



ТЕЛЕФОНИ

0 (800) 800 130  
(050) 462 0 130  
(063) 462 0 130  
(067) 462 0 130

130  
COM.UA

Інтернет-магазин  
автотоварів



SKYPE

km-130

**АВТОМАГНІТОЛИ** — Магнітоли • Медіа-ресівери та станції • Штатні магнітоли • CD/DVD чейнджери • FM-модулятори/USB адаптери • Flash пам'ять • Перехідні рамки та роз'єми • Антени • Аксесуари |  
**АВТОЗВУК** — Акустика • Підсилювачі • Сабвуфери • Процесори • Кросовери • Навушники • Аксесуари | **БОРТОВІ КОМП'ЮТЕРИ** — Універсальні комп'ютери • Модельні комп'ютери • Аксесуари |  
**GPS НАВІГАТОРИ** — Портативні GPS • Вмонтовані GPS • GPS модулі • GPS трекери • Антени для GPS навігаторів • Аксесуари | **ВІДЕОПРИСТРОЇ** — Відеореєстратори • Телевізори та монітори • Автомобільні ТВ тюнери • Камери • Відеомодулі • Транскодери • Автомобільні ТВ антени • Аксесуари | **ОХОРОННІ СИСТЕМИ** — Автосигналізація • Мотосигналізація • Механічні блокувальники • Імобілайзери • Датчики • Аксесуари | **ОПТИКА ТА СВІТЛО** — Ксенон • Біксенон • Лампи • Світлодіоди • Стробоскопи • Оптика і фари • Омивачі фар • Датчики світла, дощу • Аксесуари |  
**ПАРКТРОНІКИ ТА ДЗЕРКАЛА** — Задні парктроніки • Передні парктроніки • Комбіновані парктроніки • Дзеркала заднього виду • Аксесуари | **ПІДІГРІВ ТА ОХОЛОДЖЕННЯ** — Підігрів сидінь • Підігрів дзеркал • Підігрів двірників • Підігрів двигунів • Автоохолодильники • Автокондиціонери • Аксесуари | **ТЮНІНГ** — Віброізоляція • Шумоізоляція • Тонувальна плівка • Аксесуари |  
**АВТОАКСЕСУАРИ** — Радар-детектори • Гучний зв'язок, Bluetooth • Склопідіймачі • Компресори • Звукові сигнали, СГП • Вимірювальні прилади • Автопилососи • Автокрісла • Різне |  
**МОНТАЖНЕ ОБЛАДНАННЯ** — Інсталяційні комплекти • Оббивні матеріали • Декоративні решітки • Фазоінвертори • Кабель та провід • Інструменти • Різне | **ЖИВЛЕННЯ** — Акумулятори • Перетворювачі • Пуско-заряджувальні пристрої • Конденсатори • Аксесуари | **МОРСЬКА ЕЛЕКТРОНІКА ТА ЗВУК** — Морські магнітоли • Морська акустика • Морські сабвуфери • Морські підсилювачі • Аксесуари | **АВТОХІМІЯ ТА КОСМЕТИКА** — Присадки • Рідини омивача • Засоби по догляду • Поліролі • Ароматизатори • Клеї та герметики | **РІДИНИ ТА МАСЛА** — Моторні масла • Трансмісійні масла • Гальмівні рідини • Антифризи • Технічні змазки



У магазині «130» ви можете знайти та купити у Києві з доставкою по місту та Україні практично все для вашого автомобіля. Наші досвідчені консультанти нададуть вам вичерпну інформацію та допоможуть підібрати саме те, що ви шукаєте. Чекаємо вас за адресою

<https://130.com.ua>

---

# DEWALT®

---

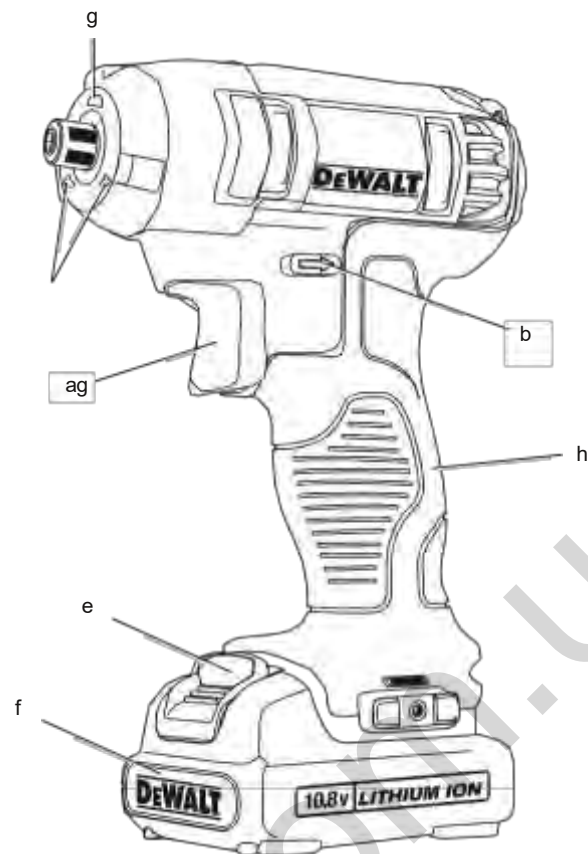
130.com.ua

**501501 - 89 RUS / UA**

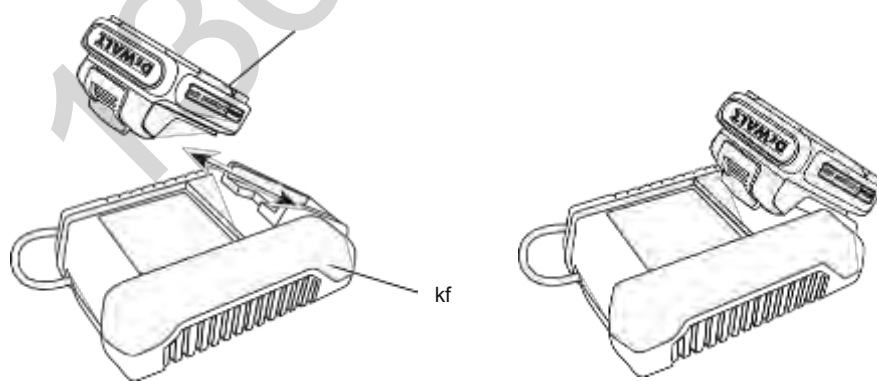
Переклад з оригіналу інструкції

**DCF815**

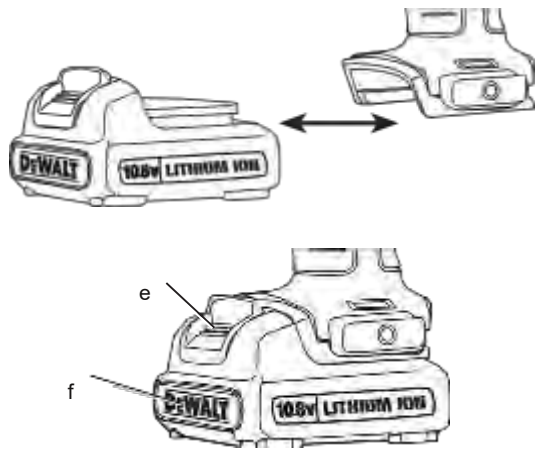
Малюнок 1



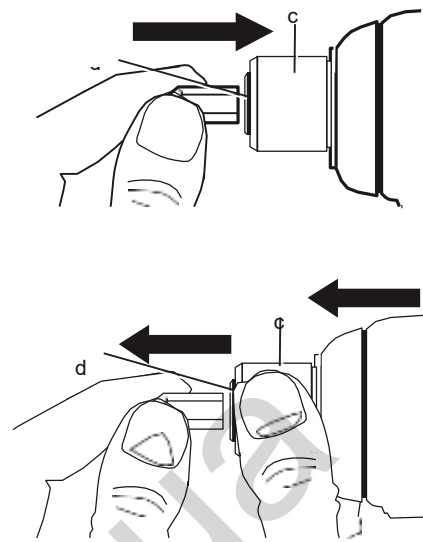
малюнок 2



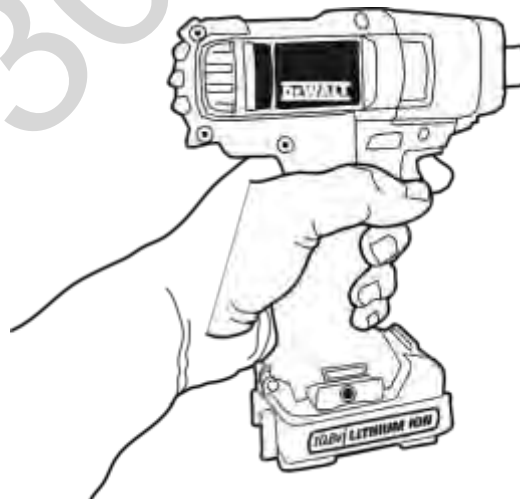
малюнок 3



малюнок 4



малюнок 5



# 10,8 В АКУМУЛЯТОРНИЙ УДАРНИЙ ШУРУПОВЕРТ

## DCF815

### Вітаємо Вас!

Ви вибрали електричний інструмент фірми DEWALT. Ретельна розробка виробів, багаторічний досвід фірми по вирободу електроінструментів, різні удосконалення зробили електроінструментом DEWALT одним з найбільш надійних помічників для професіоналів.

### Технічні характеристики

DCF815		
Напруга живлення	В	10,8
Тип		1
Тип акумулятора		Li-Ion
Число оборотів на х.х.	об / хв	0 - 2450
Максимальний крутний момент	нм	107
тримач насадки		1/4 "(6,5 мм)
Вага (без акумулятора)	кг	0,8
$L_{PA}$ (звуковий тиск) дБ (А)		88
$K_{PA}$ (похибка вимірювання звукового тиску)	дБ (А)	3
$L_{WA}$ (вимірювання акустична потужність)	дБ (А)	99
$K_{WA}$ (похибка вимірювання акустичної потужності)	дБ (А)	3
Сума величин вібрації (сума векторів у трьох осях), вимірюваних відповідно до стандарту EN 60745: Значення вібраційного впливу $a_h =$		
$a_h$	м / с <sup>2</sup>	7,5
похибка К	м / с <sup>2</sup>	1,7

Рівень вібрації, зазначений в даному інформаційному листку, був розрахований за стандартним методом тестування в соот- повідно до стандарту EN60745 і може використовуватися для порівняння інструментів різних марок. Він може також використовуватися для попередньої оцінки віз дії вібрації.



**УВАГА:** Заявлена величина вібрації відноситься тільки до ос- новних видам застосування інстру- мента. Однак, якщо інструмент застосовується не за основним на- значенням, з іншими приналежно- ня або міститься в Неправильне жащем порядку, рівень вібрації буде відрізнятися від зазначеної величини. Це може значитель- але збільшити вплив вібра- ції протягом всього періоду робо- ти інструментом. При оцінці рівня впливу вібрації необхідно також враховувати час, коли інструмент знаходився в вимкненому состоя- ванні або коли він включений, але не ви- заповнює будь-яку операцію. Це може значно зменшити рівень впливу протягом все- го періоду роботи інструментом. Визначте

додаткові заходи для за- щити оператора від впливу вібрації, такі як: ретельний догляд за інструментом і належностями, зміст рук в тє- пле, організація робочого місця.

акумулятор		DCB121
Тип акумулятора		Li-Ion
Напруга живлення В		10,8
ємність	А ч	1,3
вага	кг	0,2

Зарядний пристрій		DCB100
Напруга живлення	В	230
	змін. струму	
Тип акумулятора		Li-Ion
Приблизний час повної зарядки	хв.	40 (1,3 Ач акумулятори)
вага	кг	0,3

Мінімальні електричні запобіжники		
Інструменти 230 В	10 ампер,	електромережу

### Визначення Попередження безпеки

Наступні визначення вказують на ступінь важливості кожного сигнального слова. Прочитайте керівництво по експлуатації та зверніть увагу на дані символи.



**НЕБЕЗПЕЧНО:** Чи означає надзвичайно небезпечну ситуацію, яка **приводить до смерті або серйозних травм.** **УВАГА:** Чи означає потенційно небезпечну ситуацію, яка



може привести до смертельного результату або отримання тяжких травм.



**ПОПЕРЕДЖЕННЯ:** Чи означає потенційно небезпечну ситуацію, яка може привести до **напів-ню травми легкої або середньої тяжкості.**

**ЗАСТЕРЕЖЕННЯ:** Чи означає ситуацію, не пов'язану з напів чением тілесної травми, ктто раю, однак, може привести до пошкодження електроінструмента.



Небезпека ураження електричним струмом!



Вогненебезпечність!

### Декларація відповідності ЄС

#### ДИРЕКТИВА ПО МЕХАНІЧНОМУ ОБЛАДНАННЮ



#### DCF815

D E WALT заявляє, що продукти, обозначені в розділі «Технічні характеристики», розроблені в повній відповідності до стандартів: 2006/42 / EC, EN 60745-1, EN 60745-2-2.

Дані продукти також відповідають Ді директиви 2004/108 / EC. За додатковою інформацією звертайтеся за вказаною нижче адресою або за адресою, вказаною на останній сторінці керівництва.

Що нижче підписалися особа повністю відповідає за відповідність технічних даних і робить цю заяву від імені фірми D E WALT.

Хорст Гроссманн (Horst Grossmann) Віце-президент з інженерних розробок D E WALT, Richard-Klinger-Straße 11, D-65510, Idstein, Germany

03.03.2010



**УВАГА:** Уважно про- шануйте керівництво по експлуатації для зниження ризику отримання травми.

### Загальні правила безпеки при роботі з електроінструментами



**УВАГА!** Уважно про- шануйте всі інструкції по без- небезпеки і керівництво по експлуатації. Недотримання всіх перерахованих нижче правил безпеки та інструкцій може привести до ураження електричним струмом, пожежі та/ або серйозних травм.

## **ЗБЕРЕЖІТЬ ВСІ ПРАВИЛА БЕЗПЕКИ І ІНСТРУКЦІЇ ДЛЯ ПОДАЛЬШОГО ВИКОРИСТАННЯ**

Термін «Електроінструмент» у всіх наведених нижче вказівках відноситься до Вашого мережевого (з кабелем) або аккумуляторної (бездротовою) електроінструменту.

### **1) БЕЗПЕКА РОБОЧОГО МІСЦЯ**

- a) **Тримайте робоче місце в чистоті** забезпечте гарне освітлення. Погане освітлення або безлад на робочому місці може призвести до нещасного випадку.
- b) **Не використовуйте електроінструмент**, якщо є небезпека возгорання або вибуху, наприклад, поблизу легкозаймистих жидкостей, газів або пилю. В процесі роботи електроінструмент створює іскрові розряди, які можуть вогоріти пил або горючі пари.
- c) **Під час роботи з електроінструментом не підпускайте близько дітей або сторонніх осіб.** Відволікання уваги може викликати у Вас втрату контролю над робочим процесом.

### **2) ЕЛЕКТРОБЕЗПЕКА**

- a) **Вилка електроінструменту повинна відповідати штеп-польових розетки.** Ні в якому разі не видозмінюйте вилку електричного кабелю. Не використовуйте соединительні штепсели-перехідники, якщо в силовому кабелі електроінструменту є дір заземлення.

Використання оригінальної вилки кабелю і відповідної їй штеп-польових розетки зменшує ризик ураження електричним струмом.

- b) **Під час роботи з електроінструментом уникайте фізичного контакту з заземленими об'єктами, такими як трубопроводи, радіа-торопалення, електроплити і холодильники.** Ризик ураження чи електричним струмом збільшується, якщо Ваше тіло заземлене.
- c) **Не використовуйте електроінструмент під дощем або у вологому середовищі.** Попадання води в електроінструмент збільшує ризик ураження електричним струмом.

- d) **Будьте обережні, щоб електричним кабелем.** Ні в якому разі не використовуйте кабель для перенесення електроінструменту або для витягивання його вилки з штепсельної розетки. Не піддавайте електричним ний кабель впливу високих температур і мастильних речовин; тримайте його в стороні від гострих кромки і рухомих частин електроінструменту. Пошкоджений або заплутаний кабель збільшує ризик ураження електричним струмом.

- e) **При роботі з електроінструментом у відкритому повітрі** використовуйте подовжувач, перед-призначений для зовнішніх робіт.

Використання кабелю, придатного для роботи на відкритому повітрі, знижує ризик ураження електричним струмом.

- f) **При необхідності роботи з електроінструментом у вологому середовищі** використовуйте джерело живлення, обладнаний пристроєм захисного відключення

(УЗО).

Використання УЗО знижує ризик ураження електричним струмом.

### **3) БЕЗПЕКА**

- a) **При роботі з електроінструментом будьте уважні, слідкуйте за тим, що Ви робите, і керуйтеся здоровим глуздом.** Не використовуйте електроінструмент, якщо Ви втомилися, а також знайдясь під дією алкоголю або знижують реакцію лікарських препаратів інших засобів.

Найменша необережність при роботі з електроінструментами може привести до серйозної травми.

- b) **При роботі використовуйте серед-ства індивідуального захисту.** Завжди надягайте захисні окуляри.

Своєчасне використання захисного спорядження, а саме: шолома захисної маски, черевик на нескольз-ящій підшві, захисного шолома або протигазових навушників, значитель-але знизить ризик отримання травми.

- c) **Не допускайте непереднамерено-го запуску.** Перед тим, як підключати чи електроінструмент до мережі і / або акумулятора, підняти або перенести його, переконайтеся, що

**вимикач знаходиться в положенні «вимкнено».** Не переносьте електроінструмент з натиснутою кнопкою вимикача і не підключайте до розетки електроінструмент, вимикач якого встановлено в положення «включено», це може призвести до нещасного випадку.

**d) Перед включенням електроінструмента зніміть з нього все регулювальне або гайкові ключі.**

Регулювальний або гайковий ключ, залишений закріпленим на вращаючійся частині електроінструменту, може стати причиною важкої травми.

**e) Працюйте в стійкій позі.**

Завжди твердо стійте на ногах, зберігаючи рівновагу. Це дозволить Вам не втратити контроль при роботі з електроінструментом в непередбаченій ситуації.

**f) одягайтеся відповідним чином.**

Під час роботи не надівайте вільний одяг або укривлення. Слідкуйте за тим, щоб Ваше волосся, одяг або рукавички перебували в постійному відстані від рухомих частин інструмента. Вільний одяг, прикраси або довге волосся можуть потрапити в рухомі частини інструменту.

**g) Якщо електроінструмент снабджений пристроєм збору і удалення пилю, переконайтеся, що даний пристрій підключено і використовується належним чином.**

Використання пристрою пилеудалення значно знижує ризик виникнення нещасного випадку, пов'язаного з запиленістю робочого простору.

#### **4) ВИКОРИСТАННЯ ЕЛЕКТРОІНСТРУМЕНТІВ І ТЕХНІЧНИЙ ДОГЛЯД**

**a) Не перевантажуйте електроінструмент. Використовуйте Ваш інструмент за призначенням.** Електроінструмент працює надійно і безпечно тільки при дотриманні параметрів, зазначених в його технічних характеристиках.

**b) Не використовуйте електроінструмент, якщо його вимикач не встановлюється в положення включення або виключення.**

Електроінструмент з несправним вимикачем представляє опасність і підлягає ремонту.

**c) вимикайте електроінструмент від джерела живлення та/або извлекайте акумулятор перед регулюванням, зміни додаткового обладнання або при зберіганні електроінструмента.** Такі запобіжні заходи знижують ризик випадкового запуску електричного.

**d) Зберігайте невикористовувані електроінструменти в недоступному для дітей місці і не дозволяйте особам, які не знайомі з електричним або цими інструкціями, працювати з електроприладами.**

Прилади несуть небезпеку в руках недосвідчених користувачів.

**e) Регулярно перевіряйте справність електроінструменту. Перевіряйте точність суміщення і легкість переміщення рухомих частин, цілісність деталей і будь-яких інших елементів електроінструмента, що впливають на його роботу. Не використовуйте несправний електроінструмент, поки він не буде повністю відремонтований.** Більшість нещасних випадків є наслідком недостатнього технічного догляду за електроінструментом.

**f) Слідкуйте за гостротою заточування і чистотою ріжучих приналежностей.** Приналежності з гострими краями дозволяють уникнути заклинівань і роблять роботу менш утомительною.

**g) Використовуйте електроінструмент, аксесуари та насадки в соответствии з даними Керівництвом і з урахуванням робочих умов і характеру майбутньої роботи.** Використання електричних не за призначенням може призвести до виникнення небезпечних ситуацій.

#### **5) ВИКОРИСТАННЯ АКУМУЛЯТОРНИХ ІНСТРУМЕНТІВ І ТЕХНІЧНИЙ ДОГЛЯД**

**a) Заряджайте акумулятор зарядним пристроєм зазначеної виробляючої компанії. Зарядний пристрій, який підходить до одного типу акумуляторів, може створити ризик віз**



Гораном в разі його використання з акумуляторами іншого типу.

- b) **використовуйте електроінструмент тільки з призначеними для них акумуляторами.** Використання акумулятора будь-якої іншої марки може привести до виникнення пожежі і травмування. c) **Тримайте не використовується акумулятором**

**подалі від металевих предметів, таких як скріпки, монети, ключі, цвяхи, шурупи, і інших дрібних металевих предметів, які можуть замкнути контакти акумулятора.** Коротке замикання контактів акумулятора може привести до отримання опіків або виникненню пожежі.

- d) **У критичних ситуаціях з акумулятора може витікати рідина (електроліт); уникайте контакту зі шкірою. Якщо рідина потрапила на шкіру, змийте її водою. Якщо жидкість потрапила в очі, звертайтеся за медичною допомогою.** Рідина з акумулятора, може викликати роздратування або опіки.

## **6) ТЕХНІЧНЕ ОБСЛУГОВУВАННЯ**

- a) **Ремонт Вашого електроінструменту повинен виконуватись лише фахівцем з використанням ідентичних запасних частин.** Це забезпечить безпечну експлуатацію Вашого електроінструменту подальшої експлуатації.

## **Додаткові спеціальні правила безпеки при роботі ударними шурупвертами**

- **Тримайте інструмент за ізолюючими ручками при виконанні операцій, під час яких кріпильна деталь може стикатися з прихованою проводкою.** Контакт кріпильних елементів з знаходяться під напругою проводом робить некорисною ізоляцію металевих частин електроінструменту «живими», що створює небезпеку ураження оператора електричним струмом.

## **Залишкові ризики**

Незважаючи на дотримання відповідних цих інструкцій по техніці безпеки і використання запобіжних пристроїв, деякі залишкові ризики неможливо повністю виключити. До них відносяться:

- Погіршення слуху.
- Ризик отримання травми від разлетаючих частинок.
- Ризик отримання опіків від належності ностей, які в процесі роботи сильно нагріваються.
- Ризик отримання травми, пов'язаний з тривалим використанням інструменту.

## **Маркування інструменту**

На інструменті є наступні знаки:



Перед використанням уважно прочитайте цей посібник по експлуатації.

## **МІСЦЕ ПОЛОЖЕННЯ КОДА ДАТИ**

Код дати, який також включає рік виготовлення, відштампований на поверхні корпусу, що утворює вузол з'єднання між інструментом і акумулятором.

приклад:

2010 XX XX  
Рік виготовлення

## **Важливі заходи безпеки для всіх зарядних пристроїв**

### **ЗБЕРЕЖЕТЕ ДАНІ ІНСТРУКЦІЇ:**

Даний посібник містить важливі інструкції з експлуатації і техніки безпеки для зарядного пристрою DCB100.

- **Перед початком експлуатації зарядного пристрою прочитайте всі інструкції і ознайомтеся з предостерегальними символами на зарядному пристрої, акумуляторі і продукті, що працює від акумулятора.**



**УВАГА:** Небезпека ураження електричним струмом. Чи не допускай- тіпопадання рідини всередину зарядного пристрою. Це може призвести до ураження електрично ським струмом.



**ПОПЕРЕДЖЕННЯ:** Небезпека отримання опіку. Для зниження ризику отримання травми, заряджай- тільки акумулятори марки D E WALT. Акумулятори інших марок можуть вибухнути, що призведе до травмування або пошкодження електроінструменту.



**ПОПЕРЕДЖЕННЯ:** Чи не дозволяй- підітям ґрати з електроін- струментом.

**ЗАСТЕРЕЖЕННЯ:** У визна - лених умовах, коли зарядний пристрій підключено до електро- мережі, воно може бути закорочен стороннім матеріалом. Чи не допу- Скайт потрапляння струмопровідних матеріалів, таких як шліфоваль- ная пил, металева стружка, сталевий дріт, алюмінієва фольга або шар металевих частинок твінших подібних матеріалів в гнізда зарядного устрой- ства. Завжди відключайте зарядний пристрій від електромережі, якщо в його гнізді немає акумулятора. Відключіть зарядний пристрій від електромережі перед чищенням.

- **НЕ НАМАГАЙТЕСЯ заряджати акумулятором зарядними пристроями марок, не зазначених в даному керівництві.** Зарядний пристрій і акумулятор спеціально розроблені для спільного застосування.

- **Дані зарядні пристрої не передбачені для зарядки акумуляторів інших марок, крім D E WALT.** Спроба зарядити акумулятор іншої марки може привести до ризику виникнення пожежі, ураження електричним струмом або смерті від електричного струму.

- **Не піддавайте зарядний пристрій впливу дощу або снігу!**
- **Відключіть зарядний пристрій від електромережі, виймаючи вилку з розетки, а не потягнувши за кабель! це**

знижить ризик пошкодження електрично ської вилки і кабелю.

- **Розташовуйте кабель таким образом, щоб на нього не можна було наступити, стіткнутися об нього, або іншим способом пошкодити або силь- але натягнути!**
- Використовуйте подовжувач тільки в разі крайньої необхід- мости! Використання несоответ- ствующего подовжувального кабелю може створити ризик виникнення пожежі, ураження електричним струмом або смерті від електричного струму.
- **Чи не кладіть на верхню частину заряд- ного пристрою будь-якої предмет і не ставте зарядний пристрій на м'яку поверхню, це може призвести до блокування вентиляційних про- різі і викликати надмірний внутрен- ний нагрів! Розташовуйт зарядний пристрій подалі від джерела тепла. Вентиляція зарядного пристрою про- виходить через прорізи, влаштовані у верхній і нижній частинах кожуха.**

- **Чи не експлуатуйте зарядний пристрій, якщо його кабель або вилка пошкоджені - відразу ж замініть- тіпошкоджені деталі.**
- **Чи не експлуатуйте зарядний пристрій, якщо воно отримало пошкодження внаслідок сильного удару або падіння чи іншого внеш- нього впливу! Звертайтеся до авторизованого сервісного центру.**

- **Не розбирайте зарядний пристрій самостійно; звертайтеся в авто- авторизованого центр для проведення тех- ного обслуговування або ремонту! Неправильне збирання може призвести до ризику ураження електричним струмом або смерті від електричного струму.**

- У разі пошкодження електричного кабелю для запобігання отримання травми він повинен бути негайно замінений виробником, його сервіс ним агентом або іншим кваліфіциро- ванним фахівцем.

- **Перед кожною операцією чистки відключайте зарядний пристрій від електромережі. Це знизить ризик ураження електричним струмом.**

Витяга акумулятора з зарядного пристрою не призводить до зниження цього ризику.

- **НИКОЛИ** не намагайтеся підключати 2 зарядних пристроїв одночасно!
- Зарядний пристрій живиться роботою від стандартної побутової електромережі напругою 230 В. Не намагайтеся підключати його до джерела з іншою напругою.

Дана вказівка не відноситься до авто-мобільному зарядного пристрою.

## ЗБЕРЕЖЕТЕ ДАНІ ІНСТРУКЦІЇ

### Зарядні пристрої

Зарядний пристрій DCB100 призначений для зарядки Li-Ion акумуляторів напругою 10,8 В.

Дані зарядні пристрої не вимагають регулювання і є найбільш простими в експлуатації.

### Процедура зарядки (Мал. 2)

1. Підключіть вилку зарядного пристрою (к) до відповідної розетки перш, ніж вставити акумулятор.
2. Вставте акумулятор (f) в зарядний пристрій. Червоний індикатор зарядки почне безперервно блимати, вказуючи на початок процесу зарядки.
3. Після завершення зарядки червоний індикатор переходить в режим безперервного світіння. Акумулятор повністю заряджений і його можна використовувати з інструментом або залишити в зарядному пристрої.

**ПРИМІТКА:** Для досягнення максимальної продуктивності і продовження терміну служби літій-іонних акумуляторів, перед першим використанням заряджайте телефон щонайменше 10-ти годин.

### Процес зарядки

Стан заряду акумулятора дивіться в наведеній нижче таблиці:

стан заряду	
зарядка	-----
повністю заряджений	_____
пауза для зігрівання / охолодження акумулятора	_____ замінить акумулятор
	.....

## Пауза для зігрівання / охолодження акумулятора

Якщо зарядний пристрій визначить, що акумулятор надмірно охолоджений або нагрітий, автоматично ініціюється пауза для зігрівання / охолодження, протягом якої новий акумулятор досягають оптимальної для зарядки температури. Потім зарядний пристрій автоматично перемикається на режим зарядки. Ця функція повеличує максимальний термін служби акумулятора.

## ЛІТІЙ-ІОННІ (Li-Ion) АКУМУЛЯТОРИ

Літій-іонні акумулятори спроектовані по Електронній Захисній Системі, яка захищає акумулятор від перегріву, перегріву або глибокої розрядки. При спрацьовуванні Електронної Захисної Системи інструмент автоматично відключиться. Якщо це сталося, помістіть літій-іонний акумулятор в зарядний пристрій до його повної зарядки.

## Важливі заходи безпеки для всіх акумуляторів

При замовленні акумуляторів для заміни, не забувайте вказувати їх номер за каталогом і напругою.

Видалений з упаковки акумулятор заряджений не повністю. Перед початком експлуатації акумулятора і зарядного пристрою, прочитайте нижченаведені інструкції з безпеки. Потім приступіть до встановленої процедури зарядки.

### ПРОЧИТАЙТЕ ВСЕ ІНСТРУКЦІЇ

- **Не заряджайте і не використовуйте акумулятор у вибухонебезпечній атмосфері, наприклад, в присутності легкозаймистих жидких газів або пилю. При установці або вилученні акумулятора з зарядного пристрою пил або газу можуть спалахнути.**
- **Не вставляйте силою акумулятор в зарядний пристрій. Жодним образом зберігають свою ідентичність акумулятор для установки в НЕ призначений для нього зарядний пристрій - акумулятор може розколотися,**

що призведе до отримання важкої тілесної травми.

- Заряджайте акумулятори тільки зарядними пристроями D E WALT.
- не бризкали і не занурюйте в воду або інші рідини.
- Не зберігайте та не іспользуйте інструмент і акумулятор в місцях, в яких температура може досягти або перевищити 40 ° C (наприклад, зовнішні навіси або будови з металу в літню пору).



**УВАГА:** Ні в якому разі не намагайтеся розібрати акумулятор. Не вставляйте в зарядний пристрій акумулятор з тресну- критим або пошкодженим корпусом. Чи не розбивайте, не кидайте і не ламайте акумулятор. Чи не викорис зуйте акумулятори або зарядні пристрої, які зазнали впливу різкого удару, удару при падінні, потрапили під важкий предмет або були пошкоджені яким-небудь іншим чином (напри- мер, проткнуті цвяхом, потрапили під удар молотка або під ноги). Пошкоджені акумулятори посадового ни повертається в сервісний центр на переробку.



**ПОПЕРЕДЖЕННЯ:** **ладите** що не використовується інструмент набік на стійку поверх- ню в місці, в якому він не створює небезпеку, що про нього можуть спіткнутися і впасти.

Деякі інструменти з аккумуляторами великих розмірів ставляться на акумулятор в вертикальному положенні, але їх легко перекинути.

### **СПЕЦІАЛЬНІ ІНСТРУКЦІЇ З БЕЗПЕКИ ДЛЯ ЛІТІЙ-ІОННИХ (LI-ION) АКУМУЛЯТОРІВ**

- Не спалюйте акумулятор, навіть якщо він сильно пошкоджений або повністю зношений. Акумулятор в вогні може вибухнути. При горінні літій-іонних акумуляторів виділяються токсичні пари і частки.

- Якщо вміст акумулятора потрапило на шкіру, негайно про- мийте уражену ділянку водою з м'яким милом. Якщо акумуляторна рідина потрапила в око, про- мивайте відкрите око протягом 15 хвилин, поки не зникне подразже- ня. Якщо необхідно звернутися за медичною допомогою, медиків на- дме довести до відома, що акумуляторний електроліт складається з суміші рідкого органічного карбо- ната і солей літію.

- Вміст відкритих елементом твозакумулятора може визи- вати подразнення органів дихання.

Забезпечте приплив свіжого повітря. Якщо симптоми зберігаються, звернулося тесь за медичною допомогою.



**УВАГА:** Небезпека отримання опіку. Акумуляторна рідина може спалахнути при потраплення ванні іскри або полум'я.

### **Акумулятор**

#### **ТИП АКУМУЛЯТОРИ**

Модель DCF815 працює від акумулятора напругою 10,8 В.

#### **Рекомендації зі зберігання**

1. Оптимальним місцем для зберігання яв- ляється холодну і сухе місце, подалі від прямих сонячних променів і источни- ков надлишкового тепла або холоду. Для збільшення продуктивності і терміну служби, зберігайте не використовуються аккумулятори при кімнатній температурі.

**ПРИМІТКА:** Літій-іонні аккумулятори повинні забиратися на зберігання повністю зарядженими.

2. Тривале зберігання не впливає отри- цательного на акумулятор або зарядний пристрій. При підтримці надлежа- щих умов їх можна зберігати до 5-ти років.

## Символи на зарядному пристрої та акумуляторі

На додаток до піктограм, утримуючи щимся в цій інструкції експлуатації, на зарядному пристрої та акумуляторі є символи, які відображають наступне:



Перед використанням уважно прочитайте цей посібник з експлуатації.



Акумулятор заряджається.



Акумулятор заряджений.



Акумулятор несправний.



Пауза для зігрівання / охолодження акумулятора.



Не торкайтеся струмопровідними предметами контактів акумулятора і зарядного пристрою!



Ні в якому разі не намагайтеся заряджати пошкоджений акумулятор!



Використовуйте тільки з акумуляторними батареями марки DCSB100, інші акумулятори можуть вибухнути, що призведе до травмування або пошкодження електроінструменту!



Не занурюйте акумулятор у воду.



Негайно замінійте пошкоджені кабелі живлення.



Заряджайте акумулятор при температурі навколишнього середовища в межах 4 °C-40 °C.



Утилізуйте відпрацьований акумулятор безпечно для навколишнього середовища способом!



Не кидайте акумулятор у вогонь.



Час зарядки см. В технічних характеристиках зарядного пристрою.



Для використання тільки всередині приміщень.

## Комплект поставки

Упаковка містить:

- 1 Акумуляторний ударний шуруповерт
- 1 Зарядний пристрій
- 2 Акумулятора
- 1 отверточних насадка для ударного заворачивания
- 1 Чемодан
- 1 Керівництво по експлуатації
- 1 Креслення інструменту в розібраному вигляді

**ПРИМІТКА:** Акумулятори та зарядні пристрої не входять до комплекту поставки моделей N.

- *Перевірте інструмент, деталі і додаткові пристосування на наявність пошкоджень, які могли статися під час транспортування.*
- *Перед початком роботи необхідно уважно прочитати цю інструкцію і взяти до відома що міститься в ньому інформацію.*

## Опис (Мал. 1, 4)



**УВАГА:** Ні в якому разі не змінюйте електроінструмент або будь-яку його деталь. Це може призвести до травмування або пошкодження інструмента.

- a. Курковий пусковий вимикач
- b. Перемикач напрямку обертання (реверса)
- c. муфта патрона
- d. 1/4 »(6,35 мм) шестигранний бистроза-режимних патрон
- e. Кнопка фіксатора акумулятора
- f. акумулятор
- g. підсвічування
- h. Основна рукоятка

## ПРИЗНАЧЕННЯ

Даний ударний шуруповерт призначений для професійних робіт по заворачиванию саморізів. Ударна функція обидві-спечивает універсальність інструменту

при закручування кріпильних елементів в деревину, метал і бетон.

**НЕ ВИКОРИСТОВУЙТЕ** інструмент у вологих умовах або при наявності в навколишньому просторі легко займистих рідин або газів.

Даний ударний шуруповерт є про- професійним електроінструментом.

**Не дозволяються** дітям торкатися до ін- струменту. Недосвідчені користувачі посадового ни використовувати цей інструмент під керівництвом досвідченого інструктора.

- Використання інструменту фізич- скі або розумово неповноцінними людьми, а також дітьми і недосвідченими особами допускається тільки під кон- тролем відповідального за їх без- ність особи. Не залишайте дітей одних з інструментом і не дозволяйте грати з ним.

## Електробезпека

Електричний двигун розрахований на роботу тільки за однієї напруги електромережі. Завжди стежте, щоб на- напруга акумулятора відповідає напрузі, позначеному на паспорт- ної табличці електроінструменту. Також переконайтеся, що напруга Вашої заряд- ного пристрою відповідає напрузі електромережі.



Ваше зарядний пристрій D E WALT має подвійну ізоляцію в соот- повідно до стандарту EN 60335, що виключає потребу в зазем- ляючя дроті.

Пошкоджений кабель повинен замінитися спеціально підготовленим кабелем, ко торий можна придбати в сервісній орга- нізації D E WALT.

## Використання подовжувального кабелю

Використовуйте подовжувач толь до в разі крайньої необхідності! Всег- та використовуйте подовжувач встановленого зразка, відповідним щий вхідної потужності Вашого зарядно-

го пристрою (див. розділ «Технічні характеристики»). Мінімальний розмір провідника повинен складати 1,5 мм<sup>2</sup>.

максимальна довжина кабелю не повинна перевищувати 30 м.

При використанні кабельного барабана, завжди повністю розмотуйте кабель.

## ЗБІРКА І РЕГУЛЮВАННЯ



**УВАГА:** Перед складанням і регу- ліровкою інструменту завжди виймайте акумулятор. Перед вставити або видалити аккумулятора завжди вимикайте інструмент.



**УВАГА:** Використовуйте аккумуля- лятори та зарядні пристрої тільки марки D E WALT.

## Установка і зняття акумулятора (Мал. 3)



**УВАГА:** Для зниження ризику отримання важкої травми, блокуйте перемикач реверсу або вимикайте електро- тріструменті виймайте акумулятор перед кожною опе рацією регулювання або зняті- їм / установкою приладдя або насадок.

**ПРИМІТКА:** Переконайтеся, що акумулятор (f) повністю заряджений.

## ДЛЯ ВСТАНОВЛЕННЯ АКУМУЛЯТОРА У РУЧКУ ІНСТРУМЕНТУ

1. Встановіть акумулятор на борозенки всередині рукоятки інструменту.
2. Перемістіть акумулятор в рукоятку, поки Ви не почуєте, що замок защелкнул- ся на місці.

## ДЛЯ ВИЛУЧЕННЯ АКУМУЛЯТОРИ З ІНСТРУМЕНТУ

1. Натисніть на кнопку фіксації аккумуля- лятором (e) та виймайте акумулятор з рукоятки інструменту.
2. Вставте акумулятор у зарядний пристрій, як описано в розділі «За- рядне пристрій» даного керів- ства.

## Експлуатація

### Інструкції з використання



**УВАГА:** Завжди дотримуйтесь ука- заних норм і правил безпеки.



**УВАГА:** Для зниження ризику отримання важкої травми, бло- куйте перемикач реверсу або вимикайте електроінстру- мент і виймайте акумулятор перед кожною операцією регулю- ровки або зняттям/ установкою приладдя або насадок.

### Правильне положення рук під час роботи (Мал. 1, 5)



**УВАГА:** Для зменшення ризику отримання важкої травми, **ЗАВЖДИ** правильно утримуйте електроін- струмент, як показано на малюнку.



**УВАГА:** Для зменшення ризику отримання важкої травми, **ЗАВЖДИ** надійно утримуйте інструмент, попереджаючи внезап- ні збої в роботі.

Правильне положення рук під час ра- боти: однією рукою утримуйте основну рукоятку (h).

### Курковий пусковий вимикач з регулюванням швидкості (Мал. 1)

Щоб включити інструмент, натисніть на курок робочий вимикач (а). Для виключення інструменту відпустіть курко- вий вимикач. Ваш інструмент обладнано гальмом. Патрон зупиниться, коли вимикач буде повністю відпущений. Вбудований перемикач швидкості дає можливість починати операцію на низькій швидкості. Збільшення швидкості регулю- ється інтенсивністю натискання на курок вимикач. З метою продовження терміну служби Вашого інструменту використовуйте максимальну швидкість тільки на на- ном етапі висвердлювання отворів або загортання кріпильних елементів.

**ПРИМІТКА:** Не рекомендується непре- ривно використовувати інструмент у всьому діапазоні швидкостей. Це може привести до пошкодження пускового вимикача.

### Перемикач напрямку обертання (реверса) (Мал. 1)

Перемикач обертання (реверс) (b) уста- новлюється напрямком обертанняinstrу- мента, а також служить кнопкою блокування. Для установки обертання вперед, відпустіть курок вимикач і натисніть переключ- отримувача напрямку обертання з правого сто рони інструменту.

Для установки реверса, натисніть на переключ- отримувача напрямку обертання з лівого сто рони інструменту. Кнопка перемикача, встановлена в середнє положення, блоки- рує інструмент в стані «вимкнено». При зміні положення кнопки переключ- отримувача не забувайте відпускати курок ви- вимикачів.

**ПРИМІТКА:** При першому включенні ін- струмента після зміни напрямку обертання Ви можете почути клацання в мо- мент запуску. Це нормально і не вказує на наявність будь-якої проблеми.

### Підсвічування (Мал. 1)

Навколо муфти патрона (с) розташовані 3 лампочки підсвічування (g). Лампочки під- светки будуть загорятися при кожному нажа- тті на вимикач.

**ПРИМІТКА:** Лампочки підсвічування слу- жать для освітлення робочої поверхні і не призначені для використання в ка- честве ліхтарика.

### Швидкозатискний патрон (Мал. 1, 4)

**ПРИМІТКА:** Патрон призначений тільки для шестигранних насадок діаметром 1/4 »(6,35 мм) і насадок діаметром 1» (25,4 мм). Для зручності роботи в труднодо- ступні місцях рекомендується використо- вувати насадки діаметром 1 »(25,4 мм). Перед зміною насадок перемістіть пере- вимикачів реверсу (b) в заблоковане положення (центральне) або вийміть з інструменту акумулятор.

**Щоб встановити насадку,** вставте її повністю в патрон. Для фіксації насадки на місці відтягувати муфту приводу не тре бується.

**Щоб вийняти насадку**, відтягніть муфту патрона. Вийміть насадку і відпустіть муфту.

## Експлуатація

Ваш ударний інструмент виробляє надмірну крутний момент:

Модель	Ft.-Lbs.	In.-Lbs.	НМ
DCF815	79	950	107



**ПОПЕРЕДЖЕННЯ:** Переконайтеся, що кріпильний елемент і / або система здатні витримати уро вень крутного моменту, произво-видимий інструментом. Перевищення допустимого рівня крутного моменту може стати причиною поломки інструменту і можливо-го отримання тілесної травми.

1. Вставте в торцеву насадку головку кріплення. Тримайте інструмент під прямим кутом до кріпильному елементу.
2. Натисніть на робочий вимикач. Завжди перевіряйте рівень крутного моменту динамометричним гайковим ключем, оскільки на момент затяжки впливає декілька чинників, включаючи такі:

- **напруга:** Низька напруга, про-ізоване майже розрядженим акумулятором, зменшить крутний момент затяжки.
- **Діаметр торцевої насадки:** Використання торцевих насадок неправильного діаметра може стати причиною зниження моменту затягування.
- **Розмір болта:** Для закрутки болтів великого діаметра зазвичай потрібен високий момент затяжки. Момент затяжки також може варіюватися в залежності від довжини, градуси і коефіцієнта крутного моменту.
- **Болт:** Для забезпечення належного моменту затягування переконайтеся, що різьблення болта чиста, не має ржавчини і сміття.
- **матеріал:** На величину крутного моменту затягування також впливає тип обробленого матеріалу і з-стояння його верхньої поверхні.

- **тривалість затяжки:** Тривалість затяжки повели-чується зі збільшенням крутного моменту. Затягування триваліше рекомендованої, може стати причиною перенапруги, виникнення зрваного різьблення і пошкодження кріпильних елементів.

## ТЕХНІЧНЕ ОБСЛУГОВУВАННЯ

Ваш електроінструмент DEWALT розрахований на роботу протягом продовжительно-го часу при мінімальному технічному обслуговуванні. Термін служби і надійність інструменту збільшується при правильному догляді і регулярному чищенні.



**УВАГА:** Для зниження ризику отримання важкої травми, блокуйте перемикач реверсу або вимикайте електроінструменті виймайте акумулятор перед кожною операцією регулювання або сняттям / установкою приладдя або насадок.

Зарядний пристрій не вимагає технічного обслуговування. У середині зарядного пристрою немає деталей, що вимагають технічного обслуговування.



### Масло

Ваш електроінструмент не вимагає до-чої мастила.



### Частка



**УВАГА:** Видуйте бруд і пилю з корпусу інструменту сухим стисненим повітрям у міру видимого скупчення бруду всередині і навколо вентиляційних отверстий. Очищуйте, надівши засіб захисту очей і респіратор за твердого типу.





**УВАГА:** Ніколи не викорис зуйте розчинники або інші агресивні хімічні засоби-ми для очищення неметалевих деталей інструменту. Ці хі кати можуть погіршити властивості матеріалів, застосованих в даних деталях. Використовуйте тканину, смо- ченную в воді з м'яким милом. Не допускайте попадання будь-якої рідини всередину інструменту; ні в якому разі не занурюйте будь-яку частину інструменту в рідину.

## ІНСТРУКЦІЇ ІЗ ЧИЩЕННЯ ЗАРЯДНОГО ПРИСТРОЇ



**УВАГА:** Небезпека ураження електричним струмом. Перед чищен- кой від'єднайте зарядний устрій- сть від розетки мережі змінного струму. Бруд і масло можна видаляти з зовнішньої поверхні зарядного пристрою за допомогою тканини або за допомогою м'якої неметалевої щітки. Не використовуйте воду або будь-який очищуючий розчин.

## Додаткові речі



**УВАГА:** Оскільки належності, відмінні від тих, які пропонує D e WALT, що не проходить- ть тестина цьому телевізорі, товикористання цих приналежно- стей може привести до небезпечної ситуації. Для зниження ризику напів- чення травми користуйтеся тільки рекомендованими D e WALT належностями.

З питань придбання додаткового обладнання звертайтеся до Вашого дилера.

## Захист навколишнього середовища



Роздільний збір. Дане виро лиє не можна утилізувати разом з побутовим сміттям.

Якщо одного разу Ви захочете замінити свій виріб D e WALT або якщо він Вам більше не потрібний, не викидайте його разом з побутовими відходами. Зробіть цей виріб спеціальний приймальний пункт.



Роздільний збір виробів з істек- шим терміном служби і їх упаковки дозволяє повторно переробляти та повторно використовувати. Виконання перероблених матеріалів допомагає захищати навколишнє середовище від забруднення та знижує рас хід сировинних матеріалів. Місцеві законодавчі акти можуть забезпе- чити окремий збір електричного обладнання від побутового сміття на муніци- пальне звалищах відходів, або Ви можете здавати їх в торговельному підприємстві при покупки нового виробу.

фірма D e WALT забезпечує прийом і пе- переробкою після закінчення їхнього терміну D e WALT. Щоб скористатися цією услу- гой, Ви поверніть виріб у лю- бий авторизований сервісний центр, ко торий збирає продукти за наш рахунок.

Ви можете дізнатися місце знаходження Ваше- го найближчого авторизованого сервісного центру, звернувшись в Ваш місцевий офіс D e WALT за адресою, вказаною в цьому посібнику з експлуатації. Крім того, список авторизованих сервісних центрів D e WALT і повну інформацію про наш післяпродажному обслуговуванні і контак- тах Ви можете знайти в інтернеті за адре- су: [www.2helpU.co](http://www.2helpU.co)



### **Акумулятор, що перезаряджається**

Даний акумулятор з тривалим терміном служби слід заряджати, якщо він не забезпечує достатню потужність для робіт, які раніше виконувалися легко і швидко.

Утилізуйте відпрацьований ак-кумулятор безпечним для навколишнього середовища способом.

- Повністю розрядіть акумулятор, за- тим витягніть його з інструменту.
- Літій-іонні елементи підлягають пе- переробкою. Здайте їх дилером чи в місцевий пункт переробки. Со лайливі акумулятори будуть пере- ботани або утилізовані безпечним для навколишнього середовища способом.

130.com.ua

## ДеВОЛТ

гарантійні умови Шановний

покупець!

1. Вітаємо Вас з придбанням високоякісного виробу ДеВОЛТ і висловлюємо вдячність за Ваш вибір.

1.1. Надійна робота даного виробу протягом усього терміну експлуатації - основна мета наших сервісних служб. У разі виникнення будь-яких проблем в процесі експлуатації виробу рекомендуємо Вам звертатися тільки до авторизованих сервісних організацій, адреси та телефони яких Ви зможете знайти в Гарантійному талоні або дізнатися в магазині.

Наші сервісні станції - це не тільки кваліфікований ремонт, але і широкий вибір запчастин і аксесуарів.

1.2. При купівлі виробу вимагайте перевірки його комплектності та справності в Вашій присутності, інструкцію по експлуатації та заповнений Гарантійний талон на руському мовою. При відсутності у Вас правильно заповненого Гарантійного талона ми будемо змушені відхилити Ваші претензії щодо якості даного виробу.

1.3. Щоб уникнути непорозуміння переконливо просимо Вас перед початком роботи з ізделі- їм уважно ознайомитися з інструкцією по його експлуатації.

2. Правовою основою справжніх гарантійних умов є діюче Законодавство і, зокрема, Закон "Про захист прав споживачів".

3. Гарантійний термін на даний виріб з- ставлять 12 місяців і обчислюється з дня продажу. У разі усунення недоліків виробу, гарантійний строк продовжується на період, протягом якого воно не вико валось.

4. Виробник рекомендує проводити пе- періодичних перевірку виробу на сервісній станції.

5. Протягом 12 місяців з дня продажу ви- водій гарантує безкоштовну перевірку виробу та рекомендації по заміні нормаль- але зношуються.

6. Термін служби виробу - 5 років (ми мінімальними, встановлений відповідно до Закону "Про захист прав споживачів").

7. Наші гарантійні зобов'язання поширюються тільки на несправності, виявлені протягом гарантійного терміну та обумовлені виробничими або конструктивними факторами.

8. Гарантійні зобов'язання не распро- стра- няються:

8.1. На несправності виробу, що виникли в ре- док:

1. Недотримання користувачем припускає саній інструкції з експлуатації виробу.
2. Механічного пошкодження, викликаного зовнішнім ударним або будь-яким іншим віз дією.

8.1.3 Застосування виробу не за призначе ню.

4. Стихійного лиха.
5. Неприятливих атмосферних і інших зовнішніх впливів на виріб, таких як дощ, сніг, підвищена вологість, нагрівання, агресивні середовища, невідповідність параме- трів електромережі живлення вказаним на інструменті.

8.1.6. Використання приладдя, витратних матеріалів та запчастин, які не рекомендован- них або не схвалені виробником.

8.1.7. Проникнення всередину виробу сторонніх предметів, комах, матеріалів або речовин, що не є відходами, супроводжува- тися застосування за призначенням, такими як стружка, тирса тощо.

8.2. На інструменти, що піддавались розкриттю, ремонту або модифікації поза уповноважених ної сервісної станції.

8.3. На приналежності, запчастини, що вийшли з ладу внаслідок нормального зносу, і рас хідні матеріали, такі як приводні ремені, вугільні щітки, акумуляторні батареї, ножі, пилки, абразиви, пильні диски, свердла, бури та т. П.

8.4. На несправності, що виникли в результаті перевантаження інструменту, що спричинило вихід з ладу електродвигуна або інших вузлів і деталей. До безумовних ознак пере- грузки виробу відносяться, зокрема: поява кольорів мінливості, деформація або оплавлення деталей і вузлів виробу, потемніння або обуглювання ізоляції про- водів електродвигуна під впливом високої температури.

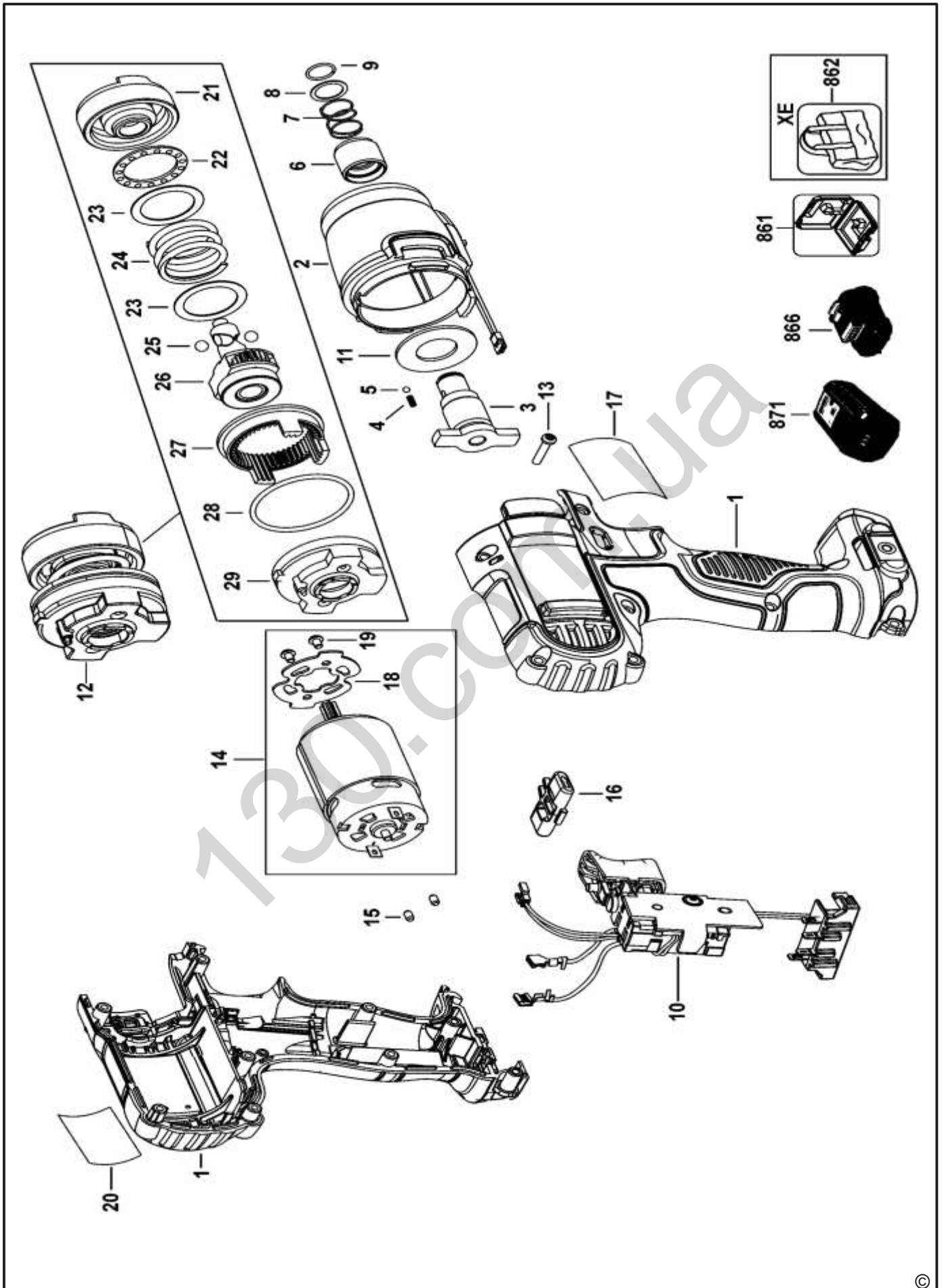


ME 77



B&B

Блзк энд Деккер Гмбх  
Блзк энд Деккер Штрассе, 40  
65510 Идштайн, Германия



130.com.ua