



ТЕЛЕФОНИ

0 (800) 800 130
(050) 462 0 130
(063) 462 0 130
(067) 462 0 130

130
COM.UA

Інтернет-магазин
автотоварів



SKYPE

km-130

АВТОМАГНІТОЛИ — Магнітоли • Медіа-ресівери та станції • Штатні магнітоли • CD/DVD чейнджери • FM-модулятори/USB адаптери • Flash пам'ять • Перехідні рамки та роз'єми • Антени • Аксесуари |
АВТОЗВУК — Акустика • Підсилювачі • Сабуфери • Процесори • Кросовери • Навушники • Аксесуари | **БОРТОВІ КОМП'ЮТЕРИ** — Універсальні комп'ютери • Модельні комп'ютери • Аксесуари |
GPS НАВІГАТОРИ — Портативні GPS • Вмонтовані GPS • GPS модулі • GPS трекери • Антени для GPS навігаторів • Аксесуари | **ВІДЕОПРИСТРОЇ** — Відеореєстратори • Телевізори та монітори • Автомобільні ТВ тюнери • Камери • Відеомодулі • Транскодери • Автомобільні ТВ антени • Аксесуари | **ОХОРОННІ СИСТЕМИ** — Автосигналізація • Мотосигналізація • Механічні блокувальники • Імобілайзери • Датчики • Аксесуари | **ОПТИКА ТА СВІТЛО** — Ксенон • Біксенон • Лампи • Світлодіоди • Стробоскопи • Оптика і фари • Омивачі фар • Датчики світла, дощу • Аксесуари |
ПАРКТРОНІКИ ТА ДЗЕРКАЛА — Задні парктроніки • Передні парктроніки • Комбіновані парктроніки • Дзеркала заднього виду • Аксесуари | **ПІДГРІВ ТА ОХОЛОДЖЕННЯ** — Підігрів сидінь • Підігрів дзеркал • Підігрів двірників • Підігрів двигунів • Автоохолодильники • Автокондиціонери • Аксесуари | **ТЮНІНГ** — Віброізоляція • Шумоізоляція • Тонувальна плівка • Аксесуари |
АВТОАКСЕСУАРИ — Радар-детектори • Гучний зв'язок, Bluetooth • Склопідіймачі • Компресори • Звукові сигнали, СГП • Вимірювальні прилади • Автопилососи • Автокрісла • Різне |
МОНТАЖНЕ ОБЛАДНАННЯ — Інсталяційні комплекти • Оббивні матеріали • Декоративні решітки • Фазоінвертори • Кабель та провід • Інструменти • Різне | **ЖИВЛЕННЯ** — Акумулятори • Перетворювачі • Пуско-заряджувальні пристрої • Конденсатори • Аксесуари | **МОРСЬКА ЕЛЕКТРОНІКА ТА ЗВУК** — Морські магнітоли • Морська акустика • Морські сабуфери • Морські підсилювачі • Аксесуари | **АВТОХІМІЯ ТА КОСМЕТИКА** — Присадки • Рідини омивача • Засоби по догляду • Поліролі • Ароматизатори • Клеї та герметики | **РІДИНИ ТА МАСЛА** — Моторні масла • Трансмісійні масла • Гальмівні рідини • Антифризи • Технічні змазки



У магазині «130» ви можете знайти та купити у Києві з доставкою по місту та Україні практично все для вашого автомобіля. Наші досвідчені консультанти нададуть вам вичерпну інформацію та допоможуть підібрати саме те, що ви шукаєте. Чекаємо вас за адресою

<https://130.com.ua>

VITALS

КЕРІВНИЦТВО З ЕКСПЛУАТАЦІЇ
РУКОВОДСТВО ПО ЭКСПЛУАТАЦИИ



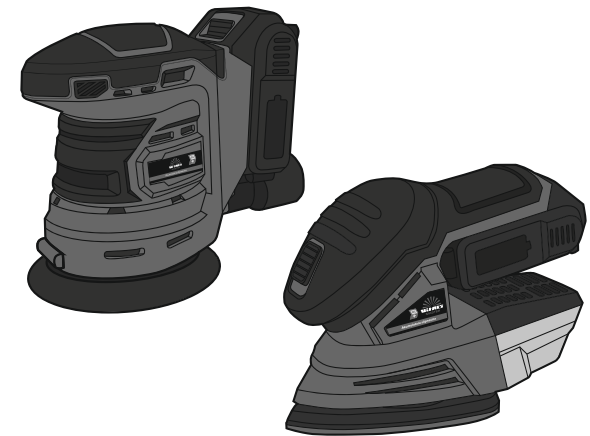
WWW.VITALS.UA

CORDLESS SANDER

АКУМУЛЯТОРНА

ШЛИФОВАЛЬНА
МАШИНА

АКУМУЛЯТОРНАЯ
ШЛИФОВАЛЬНАЯ
МАШИНА



MODELS	МОДЕЛІ	МОДЕЛИ
AVs 1814P	•	AEs 18125P

ЗМІСТ

1. Загальний опис	6
2. Комплект поставки	8
3. Технічні характеристики	9
4. Вимоги безпеки	10
4.1. Важлива інформація з безпеки	10
4.2. Безпека експлуатації	10
5. Експлуатація	14
5.1. Підготовка до роботи	14
5.2. Робота	18
6. Технічне обслуговування	19
7. Транспортування, зберігання та утилізація	20
8. Можливі несправності та шляхи їх усунення	21
9. Умовні позначки	22
10. Примітки	23

ШАНОВНИЙ ПОКУПЕЦЬ

Ми висловлюємо Вам подяку за вибір продукції ТМ «Vitals».

Продукція ТМ «Vitals» виготовлена за сучасними технологіями, що забезпечує її надійну роботу протягом досить тривалого часу за умови дотримання правил експлуатації та заходів безпеки.

Дана продукція виготовлена на замовлення ТОВ «ПРОМИСЛОВА КОМПАНІЯ «ДТЗ»», 49000, Україна, м. Дніпро, вул. Надії Алексєєнко, 100, приміщення 1, т. (056) 374 89-37.

Продукція продається фізичним та юридичним особам у місцях роздрібною та оптовою торгівлі за цінами, вказаними продавцем, відповідно до чинного законодавства.

Вібраційні акумуляторні шліфувальні машини ТМ «Vitals» Master AVs 1814P, AEs 18125P серії Smart Line за своєю конструкцією та експлуатаційними характеристиками відповідають вимогам нормативних документів України, а саме:

ДСТУ EN 60745-1-2014; ДСТУ EN 61000-3-2:2015;

ДСТУ EN 61000-3-3:2014; ДСТУ EN 55014-1:2016;

ДСТУ EN 55014-2:2015; технічним регламентам: з безпеки машин, постанова КМУ №62 від 30.01.2013р.; електромагнітної сумісності обладнання, постанова КМУ №1077 від 16.12.2015р.

Дане керівництво містить всю інформацію про виріб, необхідну для її правильного використання, обслуговування та регулювання, а також необхідні заходи під час експлуатації виробу.

Дбайливо зберігайте це керівництво та звертайтеся до нього в разі виникнення питань стосовно експлуатації, зберігання та транспортування виробу. У разі зміни власника виробу, передайте це керівництво новому власнику.

Постачальник ТОВ «ПРОМИСЛОВА КОМПАНІЯ «ДТЗ»», 49000, Україна, м. Дніпро, вул. Надії Алексєєнко, 100, приміщення 1 т. (056) 374-89-37.

Виробник «Нінбо Ханпу Тулс Ко, ЛТД», розташований за адресою, Хенсі Індастріал Ареа, Інчжоу, Нінбо, КНР.

Виробник не несе відповідальність за збиток та можливі пошкодження, які заподіяні внаслідок неправильного поводження з виробом або використання виробу не за призначенням.

У випадку виникнення будь-яких претензій до продукції або необхідності отримання додаткової інформації, а також проведення технічного обслуговування та ремонту, підприємством, яке приймає претензії, є ТОВ «ПРОМИСЛОВА КОМПАНІЯ «ДТЗ»», 49000, Україна, м. Дніпро, вул. Надії Алексєєнко, 100, приміщення 1, т. (056) 374-89-37.

Додаткову інформацію щодо сервісного обслуговування Ви можете отримати за телефоном (056)374-89-38 або на сайті www.vitals.ua

Водночас необхідно розуміти, що керівництво не в змозі передбачити абсолютно всі ситуації, які можуть мати місце під час використання виробу. У випадку виникнення ситуацій, які не зазначені в цьому керівництві, або у разі необхідності отримання додаткової інформації, зверніться до найближчого сервісного центру ТМ «Vitals».

Продукція ТМ «Vitals» постійно вдосконалюється і, у зв'язку з цим, можливі зміни, які не порушують основні принципи управління, в зовнішньому вигляді, конструкції, комплектації та оснащенні виробу, такі і у змісті даного керівництва без повідомлення споживачів. Всі можливі зміни спрямовані тільки на покращення та модернізацію виробу.

Дата виготовлення виробу визначається за серійним номером партії товару, який складається з дев'яток цифр та має вигляд ММ.УУ.ЗЗЗЗЗ, який розшифровується наступним чином:
ММ - місяць виробництва;
УУ - рік виробництва;
ЗЗЗЗЗ - порядковий номер виробу в партії.

Термін служби даної продукції становить 5 (п'ять) років з дати роздрібного продажу. Гарантійний термін зберігання становить 5 (п'ять) років з дати випуску продукції.

ЗНАЧЕННЯ КЛЮЧОВИХ СЛІВ



ОБЕРЕЖНО!

Позначає потенційно небезпечні ситуації, яких слід уникати, в іншому випадку може виникнути небезпека для життя та здоров'я.



УВАГА!

Позначає потенційно небезпечні ситуації, які можуть призвести до легких травм або до поломки виробу.



ПРИМІТКА!

Позначає важливу додаткову інформацію.

Вібраційні акумуляторні шліфувальні машини Vitals Master AVs 1814P, AEs 18125P серії Smart Line (далі - вібраційна акумуляторна шліфувальна машина) виконані з дотриманням усіх вимог безпеки, мають сучасний дизайн, надійні у роботі, а також прості в обігу та обслуговуванні.

Вібраційна акумуляторна шліфувальна машина є ручним електричним інструментом з акумуляторним живленням, яка призначена для остаточного (чистового) полірування дерев'яних поверхонь, шліфування поверхонь дерев'яних заготовин або листового металу, перед фарбуванням.

Конструктивно вібраційна шліфувальна машина складається з електричного двигуна, механізму зворотно-поступального руху з ексцентриком та підшви.

Шліфування та полірування поверхні матеріалу, який обробляється, здійснюється за допомогою швидких зворотно-поступальних рухів підшви виробу, на якій кріпиться шліфувальна шкурка (наждачний папір).

Джерелом електроживлення вібраційної шліфувальної машини є акумуляторна батарея постійного струму напругою 18 В.

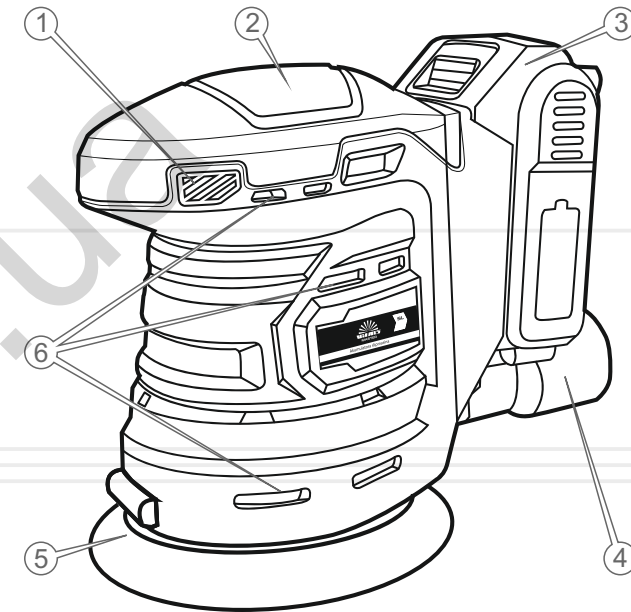
Крім високих показників продуктивності та надійності, вібраційна шліфувальна машина має низку інших переваг:

- ергономічний дизайн;
- мішок для пилу у комплекті (тільки для моделі AVs 1814P);
- ергономічний дизайн;
- зручна система заміни шліфувальної папири;

Опис основних компонентів вібраційних акумуляторних шліфувальних машин представлений нижче.

малюнок 1

AVs 1814P

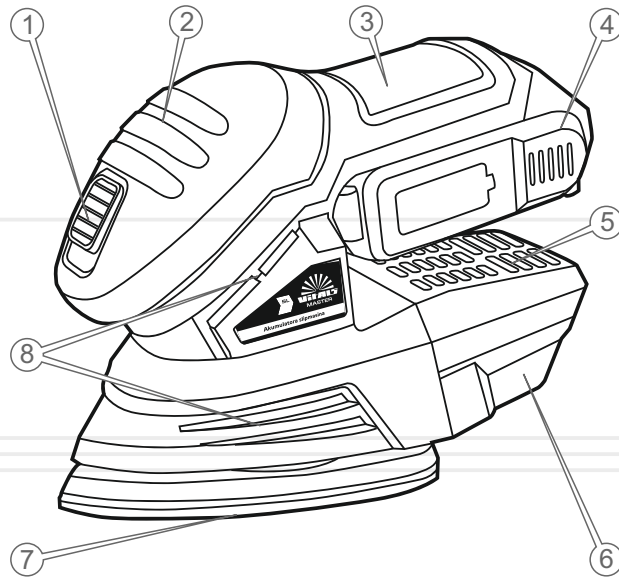


Специфікація до малюнку 1

1. Кнопка «Увімкнення/Вимкнення».
2. Верхня рукоятка-упор.
3. Акумуляторна батарея.
4. Патрубок для відведення пилу.
5. Кругла підшва
6. Вентиляційні отвори.

малюнок 2

AEs 18125P



Специфікація до малюнку 2

1. Кнопка «Увімкнення/Вимкнення».
2. Передня рукоятка-упор.
3. Задня рукоятка.
4. Акумуляторна батарея.
5. Кришка ємності для збору пилу.
6. Ємність для збору пилу.
7. Трикутна підшва.
8. Вентиляційні отвори.

2

КОМПЛЕКТ ПОСТАВКИ

1. Вібраційна шліфувальна машина.
2. Мішок для збирання пилу (для моделі AVs 1814P).
3. Пластиковий пилозбірник (для моделі AEs 18125P).
4. Комплект шліфувального паперу.
5. Керівництво з експлуатації.
6. Упаковка.



ПРИМІТКА!

Завод-виробник залишає за собою право вносити у зовнішній вигляд, конструкцію та комплект поставки вібраційної шліфувальної машини незначні зміни, які не впливають на роботу виробу.

3

ТЕХНІЧНІ
ХАРАКТЕРИСТИКИ

таблиця 1

МОДЕЛЬ	AVs 1814P	AEs 18125P
Напруга, В	18	18
Частота коливань, 1/хв	10000	11000
Розмір насадки, мм	125	135x135x95
Габарити упаковки (ШхДхВ), мм	198x134x175	224x105x160
Маса нетто / брутто, кг	1,0 / 1,2	0,9 / 1,0

4.1. ВАЖЛИВА ІНФОРМАЦІЯ З БЕЗПЕКИ

Перш ніж почати працювати вібраційною акумуляторною шліфувальною машиною, уважно ознайомтеся з вимогами щодо техніки безпеки та попередженнями, які викладені в даному керівництві.

Більшість травм під час експлуатації виробу виникає в результаті недотримання основних положень правил техніки безпеки. Травм можна уникнути, якщо суворо дотримуватися заходів безпеки та завчасно передбачити потенційну небезпеку.

Ні за яких обставин не використовуйте виріб способом або в цілях, не передбачених даним керівництвом.

Неправильна експлуатація вібраційною акумуляторної шліфувальної машини або експлуатація виробу ненавченою людиною може призвести до нещасного випадку.

ОБЕРЕЖНО!

Забороняється експлуатація виробу непідготовленими до роботи людьми.

4.2. БЕЗПЕКА ЕКСПЛУАТАЦІЇ

1. НЕ ДОЗВОЛЯЙТЕ КОРИСТУВАТИСЯ ВИРОБОМ ДІТЯМ І ОСОБАМ З ОБМЕЖЕНИМИ МОЖЛИВОСТЯМИ.
2. БУДЬТЕ ПОВНІСТЮ СКОНЦЕНТРОВАНИ НА РОБОТІ.
Не відволікайтеся під час роботи вібраційною акумуляторною шліфувальною машиною, оскільки це може викликати втрату контролю і стати причиною отримання травм різного ступеня тяжкості.
3. НЕ ДОВІРЯЙТЕ ВІБРАЦІЙНУ ШЛІФУВАЛЬНУ МАШИНУ НЕПОВНОЛІТНІМ, ЗА ВИНЯТКОМ УЧНІВ, ЯКИМ ВИПОВНИЛОСЯ 16 РОКІВ, КОТРІ НАВЧАЮТЬСЯ РОБОТІ ВИРОБОМ ПІД ПИЛЬНИМ НАГЛЯДОМ ІНСТРУКТОРІВ.
4. НЕ ЗАЛИШАЙТЕ ВИРІБ УВІМКНЕНИМ БЕЗ НАГЛЯДУ.
5. НЕ ДОПУСКАЙТЕ ПРИСУТНОСТІ СТОРОННІХ ЛЮДЕЙ ТА ТВАРИН У ЗОНІ ПРОВЕДЕННЯ РОБІТ.
6. НЕ ВМИКАЙТЕ ТА НЕ ПРАЦЮЙТЕ ВІБРАЦІЙНОЮ АКУМУЛЯТОРНОЮ ШЛІФУВАЛЬНОЮ МАШИНОЮ У ВИПАДКУ ХВОРОБИ, В СТАНІ СТОМЛЕННЯ, НАРКОТИЧНОГО АБО АЛКОГОЛЬНОГО СП'ЯНІННЯ, А ТАКОЖ ПІД ВПЛИВОМ СИЛЬНОДІЙНИХ ЛІКАРСЬКИХ ПРЕПАРАТІВ, ЯКІ ЗНИЖУЮТЬ ШВИДКІСТЬ РЕАКЦІЇ ТА УВАГУ.
7. СТЕЖТЕ ЗА ЦІЛІСНІСТЮ ТА СПРАВНІСТЮ ВИРОБУ.
Не вмикайте та не працюйте виробом за умов наявності пошкоджень, з ненадійно закріпленими частинами та деталями.
8. ЗАСТОСОВУЙТЕ ВІБРАЦІЙНУ АКУМУЛЯТОРНУ ШЛІФУВАЛЬНУ МАШИНУ ЛИШЕ ЗА УМОВ ПОВНОЇ УКОМПЛЕКТОВАНОСТІ ВИРОБУ.
Усі передбачені конструкцією складові та захисні елементи виробу повинні бути на штатних місцях.
9. ОДЯГАЙТЕ ВІДПОВІДНИЙ ОДЯГ ТА ВЗУТТЯ ПІД ЧАС РОБОТИ ВИРОБОМ.
Під час роботи вібраційною акумуляторною шліфувальною машиною, надягайте обтіслий одяг і застібніть всі ґудзики. Вбувайте взуття з підшовою, яка не ковзає. Для захисту органів зору від попадання пилу, дрібних частинок матеріалу який обробляється, надягайте спеціальні захисні окуляри. Для захисту органів слуху (у разі такої необхідності) використовуйте навушники або беруші. Обов'язково використовуйте респіратор.
10. НЕ ТОРКАЙТЕСЯ ДЕТАЛЕЙ ВИРОБУ, ЯКІ РУХАЮТЬСЯ.
Під час роботи вібраційною акумуляторною шліфувальною машиною не торкайтеся руками, пальцями та іншими частинами тіла підшви виробу.
11. ПІД ЧАС РОБОТИ МІЦНО УТРИМУЙТЕ ВИРІБ ДВОМА РУКАМИ, ВИКОРИСТОВУЮЧИ РУКОЯТКИ, А ТАКОЖ ЗБЕРІГАЙТЕ СТІЙКУ ПОЗУ.
12. НЕ ПЕРЕВАНТАЖУЙТЕ ЕЛЕКТРИЧНИЙ ДВИГУН ВИРОБУ, ЧЕРГУЙТЕ РОБОТУ З ВІДПОЧИНКОМ.
Не допускайте зупинки електричного двигуна внаслідок надмірного навантаження.

13. НАДІЙНО ЗАКРІПЛЮЙТЕ МАТЕРІАЛ ПІД ЧАС ЙОГО ОБРОБЛЕННЯ.
Якщо матеріал, який обробляється, буде надійно закріплений, це забезпечить Вам безпеку та зручність під час роботи.
14. ПІДНОСЬТЕ ВИРІБ ДО МАТЕРІАЛУ, ЯКИЙ ОБРОБЛЯЄТЬСЯ, ТІЛЬКИ ТОДІ, КОЛИ ЕЛЕКТРИЧНИЙ ДВИГУН УВІМКНЕНИЙ.
15. СТЕЖТЕ ЗА ТИМ, ЩОБ ПІД ЧАС РОБОТИ ВІБРАЦІЙНОЮ АКУМУЛЯТОРНОЮ ШЛІФУВАЛЬНОЮ МАШИНОЮ ПИЛ, ЯКИЙ УТВОРЮЄТЬСЯ ВНАСЛІДОК ОБРОБКИ МАТЕРІАЛУ, НЕ ПОТРАПЛЯВ У ВЕНТИЛЯЦІЙНІ ОТВОРИ КОРПУСУ ВИРОБУ.
16. ПІД ЧАС РОБОТИ НЕ ПРИБИРАЙТЕ РУКАМИ ПИЛ ТА БРУД, ВИКОРИСТОВУЙТЕ ЩІТКУ.
17. НЕ ВМИКАЙТЕ ВІБРАЦІЙНУ АКУМУЛЯТОРНУ ШЛІФУВАЛЬНУ МАШИНУ НЕ ПЕРЕКОНАВШИСЬ, ЩО ШЛІФУВАЛЬНА ШКУРКА НАДІЙНО ЗАФІКСОВАНА НА ПІДОШВІ ВИРОБУ.
18. НІ В ЯКОМУ РАЗІ НЕ ВИКОРИСТОВУЙТЕ ВІБРАЦІЙНУ АКУМУЛЯТОРНУ ШЛІФУВАЛЬНУ МАШИНУ ДЛЯ ОБРОБЛЕННЯ КАМЕНЮ.
19. ПОДБАЙТЕ ПРО ГАРНЕ ОСВІТЛЕННЯ РОБОЧОГО МІСЦЯ.
Робота вібраційною шліфувальною машиною в темряві або в умовах недостатньої видимості може призвести до травми.
20. ПРАЦЮЙТЕ У ПРИМІЩЕННІ, ЯКЕ ДОБРЕ ПРОВІТРЮЄТЬСЯ.
Не працюйте виробом у приміщеннях з високим рівнем загазованості, а також у приміщеннях, в яких зберігаються легкозаймисті матеріали.
21. НЕ ПРАЦЮЙТЕ ВІБРАЦІЙНОЮ АКУМУЛЯТОРНОЮ ШЛІФУВАЛЬНОЮ МАШИНОЮ В ДОЩ АБО СНІГОПАД.
Експлуатація виробу на відкритому повітрі під час дощу або снігопаду може призвести до ламання виробу. Якщо вібраційна акумуляторна шліфувальна машина намокла, ні в якому разі не використовуйте виріб. Не мийте виріб та не лейте на нього воду. Якщо вібраційна шліфувальна машина якимось чином намокла, насухо витріть корпус. Якщо вода потрапила всередину корпусу електричного двигуна, негайно вимкніть виріб. Не намагайтеся самі розкривати виріб – зверніться до сервісного центру.

22. НЕ ПРАЦЮЙТЕ ВІБРАЦІЙНОЮ ШЛІФУВАЛЬНОЮ МАШИНОЮ НА НЕВЕЛИКІЙ ВІДСТАНІ (МЕНШЕ НІЖ 5 МЕТРІВ) ВІД МІСЦЕ-ПЕРЕБУВАННЯ ЛЕГКОЗАЙМИСТИХ МАТЕРІАЛІВ.
23. СЛІДКУЙТЕ, ЩОБ ВЕНТИЛЯЦІЙНІ ОТВОРИ ТА ВІКНО ВИВЕДЕННЯ ПИЛУ НЕ БУЛИ ЗАСМІЧЕНІ.
24. НЕ ПЕРЕНОСЬТЕ ВИРІБ ЗА АКУМУЛЯТОР АБО ЗА ПІДОШВУ.
25. У РАЗІ ВИНИКНЕННЯ БУДЬ-ЯКИХ НЕСПРАВНОСТЕЙ ВИРОБУ ПІД ЧАС РОБОТИ ВІБРАЦІЙНОЮ ШЛІФУВАЛЬНОЮ МАШИНОЮ, НЕГАЙНО ВИМКНІТЬ ТА ВІД'ЄДНАЙТЕ ВИРІБ ДЖЕРЕЛА ЖИВЛЕННЯ - АКУМУЛЯТОРНОЇ БАТАРЕЇ, З'ЯСУЙТЕ ТА УСУНЬТЕ ПРИЧИНУ НЕСПРАВНОСТІ.

УВАГА!

Слідкуйте за справністю виробу. У випадку несправності, появи запаху, характерного для горілої ізоляції, сильного стуку, шуму, іскор, необхідно негайно вимкнути виріб та звернутися до сервісного центру.

ОБЕРЕЖНО!

Дана модель не призначена для шліфування поверхонь з використанням води або спеціальних рідин – небезпека пошкодження виробу.

УВАГА!

Дане керівництво не може врахувати всіх випадків, які можуть виникнути в реальних умовах експлуатації вібраційної акумуляторної шліфувальної машини. Тому, під час роботи виробом, слід керуватися здоровим глуздом, дотримуватися граничної уваги й акуратності.

УВАГА!

Зберігати виріб в одному приміщенні з горючими речовинами, кислотами, лугами, мінеральними добривами та іншими агресивними речовинами забороняється.

ОБЕРЕЖНО!

Суворо дотримуйтесь заходів безпеки під час роботи виробом.

5.1. ПІДГОТОВКА ДО РОБОТИ

1. Перш ніж розпочати працювати вібраційною акумуляторною шліфувальною машиною, вийміть виріб та всі його комплектуючі з пакувальної коробки. Огляньте виріб на предмет цілісності та справності корпусу, частин, деталей, а також легкості руху всіх рухомих частин виробу.
2. Переконайтеся, що параметри джерела живлення акумуляторної батареї, яку Ви плануєте під'єднати до вібраційної акумуляторної шліфувальної машини, відповідає параметрам, які зазначені у розділі 3. «Технічні характеристики» даного керівництва.
3. Встановіть на вібраційну шліфувальну машину одну з насадок підшви та прикріпіть до неї папір відповідної форми.
4. Перевірте надійність фіксації шліфувального паперу.

ОБЕРЕЖНО!

Перш ніж встановлювати або знімати шліфувальну шкурку переконайтеся, що виріб знеструмлений, від'єднана акумуляторна батарея.

Порядок встановлення шліфувального паперу

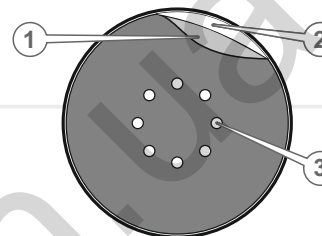
Підготуйте аркуш шліфувального паперу відповідної форми, виходячи з форми підшви. Рівномірно розташуйте шліфувальний папір на підшві.

УВАГА!

Під час роботи вібраційною шліфувальною машиною забезпечте надійне та рівномірне прилягання шліфувальної шкурки, оскільки неправильна фіксація шкурки може стати причиною неякісної обробки поверхні.

Закріпити шліфувальний папір на підшві вібраційної шліфувальної машини можна використовуючи кріплення «липучка» – шліфувальна шкурка прикладається своєю основою до підшви, яка має спеціальну насадку (див. малюнок 3).

малюнок 3

**Специфікація до малюнку 3**
(на прикладі моделі AVs 1814P)

1. Шліфувальний папір.
2. Підшва шліфувальної машини.
3. Отвір самовсмоктувальної системи.

УВАГА!

Не використовуйте шліфувальний матеріал не за призначенням.

ПРИМІТКА!

На підшві вібраційної акумуляторної шліфувальної машини та шліфувального паперу присутні спеціальні отвори, які призначені для виведення пилу з робочої зони.

ПРИМІТКА!

Після того, як новий шліфувальний папір буде встановлений на підшві виробу, деякий час може спостерігатися нерівномірний рух підшви по поверхні матеріалу, яких обробляється (шліфувальний папір повинен трохи зноситися). Цього можна уникнути шляхом легкого похитування вібраційної шліфувальної машини вперед-назад. Рух підшви виробу стане рівномірним у міру того, як шліфувальна шкурка злегка зноситься.

5.2. РОБОТА

Увімкнення та вимкнення вібраційної акумуляторної шліфувальної машини

Щоб увімкнути вібраційну шліфувальну машину, пересуньте клавішу «Увімкнення/Вимкнення» у положення «ON».



УВАГА!

Під час увімкнення та роботи міцно утримуйте вібраційну шліфувальну машину двома руками, тримаючи виріб виключно за рукоятки.

Щоб вимкнути вібраційну акумуляторну шліфувальну машину, пересуньте клавішу «Увімкнення/Вимкнення» у положення «OFF».



ПРИМІТКА!

Не можна вмикати та вимикати вібраційну шліфувальну машину, якщо підшва виробу перебуває в контакті з поверхнею, яка обробляється – небезпека зіпсування матеріалу.

Правила роботи вібраційною шліфувальною машиною

Міцно тримаючи вібраційну акумуляторну шліфувальну машину за обидві точки опори (рукоятки), обережно піднесіть виріб до поверхні матеріалу (див. малюнок 4), який обробляється, таким чином, щоб підшва із закріпленою на ній шліфувальною шкуркою рівномірно торкалася всієї площі матеріалу.

Під час роботи акумуляторною шліфувальною машиною уникайте надмірного тиску на матеріал, який обробляється, оскільки це може стати причиною неякісного шліфування (полірування), зменшення терміну служби виробу внаслідок перевантаження електричного двигуна, а також передчасного зношування шліфувального паперу.

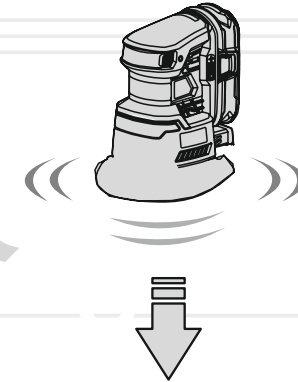
Щоб отримати оптимальні результати роботи виробу, необхідно забезпечити рівномірний рух акумуляторної шліфувальної машини з постійною швидкістю, не змінюючи кута підшви виробу відносно матеріалу, який обробляється (див. малюнок 5).



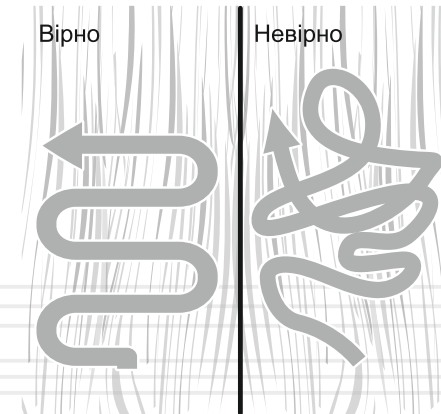
ПРИМІТКА!

У разі зношування шліфувального паперу, негайно замініть його.

малюнок 4



малюнок 5



УВАГА!

Працювати вібраційною акумуляторною шліфувальною машиною у випадку зношення шліфувального паперу заборонено.

Дані вироби забезпечені сучасним електричним двигуном, механізмами, частинами та деталями, які розроблені з урахуванням вимог даного керівництва з експлуатації для довгострокової та безперебійної роботи. Проте, дуже важливо регулярно проводити нескладні роботи з технічного обслуговування, зазначені в даному розділі керівництва.

**ОБЕРЕЖНО!**

Перш ніж розпочати роботи з технічного обслуговування, знеструмте виріб шляхом від'єднання акумуляторної батареї.

Комплекс робіт із технічного обслуговування вібраційної акумуляторної шліфувальної машини включає:

- огляд корпусу виробу, частин і деталей, акумуляторної батареї на відсутність механічних та термічних ушкоджень;
- перевірку справності клавіші «Увімкнення/Вимкнення», а також стану затягування гвинтів;
- очищення корпусу виробу та комплектуючих від бруду і пилу;
- перевірку стану підшви та шліфувальної шкурки.

У разі виявлення механічних та термічних пошкоджень виробу, необхідно звернутися до сервісного центру.

Регулярно (до та після використання виробу) перевіряйте кріпильні гвинтові з'єднання, у разі ослаблення з'єднання – затягніть.

Перш ніж почати працювати виробом, перевірте легкість ходу підшви, клавіші «Увімкнення/Вимкнення», справність механізму фіксації шліфувальної шкурки. У випадку несправності – зверніться до сервісного центру. Якщо в процесі експлуатації шліфувальний папір зносився – здійсніть його заміну.

**ПРИМІТКА!**

У разі виникнення труднощів у процесі проведення технічного обслуговування виробу, слід звернутися за допомогою до сервісного центру.

Після кожного використання виробу очищайте вікно виведення пилу.

Очищайте корпус вібраційної акумуляторної шліфувальної машини м'якою серветкою. Не можна допускати попадання вологи, пилу та бруду, а також дрібних частинок матеріалу, який обробляється, у вентиляційні отвори корпусу. Якщо на корпусі присутні складні плями, видаліть їх за допомогою м'якої серветки, яка попередньо змочена в мильному розчині або спеціальному мийному засобі.

У процесі очищення виробу не рекомендується використовувати абразивні матеріали, різні розчинники, аміачну воду, бензин, спирт, які можуть зашкодити корпусу виробу.

Видаляти пил та бруд з металевих частин виробу, а також у важкодоступних місцях необхідно щіточкою.

Транспортування

Вібраційна акумуляторна шліфувальна машина вимагає обережного поводження під час транспортування та відповідних умов зберігання.

Транспортування вібраційної шліфувальної машини допускається всіма видами транспорту, які забезпечують збереження виробу, відповідно до загальних правил перевезень.

Під час вантажно-розвантажувальних робіт та транспортування виріб не повинен піддаватися ударам і впливу атмосферних опадів.

Розміщення і кріплення вібраційної акумуляторної шліфувальної машини в транспортних засобах повинні забезпечувати стійке положення виробу та відсутність можливості його переміщення під час транспортування.

Не рекомендовано переносити виріб за акумуляторну батарею або підшву. У випадку зміни робочого місця необхідно знеструмити виріб, від'єднавши його від джерела електроживлення - акумуляторної батареї.

Зберігання

Зберігання вібраційної акумуляторної шліфувальної машини рекомендується в приміщенні, яке добре провітрюється, за температури від -15 °С до +55 °С та відносній вологості повітря не більше 90%.

Під час підготовки виробу до зберігання:

1. Зніміть із підшви шліфувальний папір.
2. Видаліть з виробу пил та бруд.
3. Змастіть тонким шаром машинного мастила всі металеві частини виробу.

Якщо вібраційна акумуляторна шліфувальна машина зберігалася за температури 0 °С і нижче, то перш ніж використовувати виріб його необхідно витримати в теплому приміщенні за температури від +5 °С до +40 °С протягом двох годин. Даний проміжок часу слід дотримуватися для видалення можливого конденсату. Якщо вібраційну акумуляторну шліфувальну машину почати використовувати відразу ж після переміщення з холоду, виріб може вийти з ладу.

Утилізація

Не викидайте виріб в контейнер з побутовими відходами! Вібраційна акумуляторна шліфувальна машина, яка відслужила свій термін експлуатації, оснащення та упаковка повинні здаватися на утилізацію і перероблення.

Інформацію про утилізацію Ви можете отримати в місцевій адміністрації.

таблиця 2

ОПИС НЕСПРАВНОСТІ	Можлива причина	Шляхи усунення
Виріб під час обертання регулятора швидкості не працює	Акумуляторна батарея розряджена	Зарядіть акумулятор
	Несправна клавіша «Увімкнення/Вимкнення»	Зверніться до сервісного центру
	Несправний електричний двигун	Зверніться до сервісного центру
	Несправний механізм зворотно-поступального руху	Зверніться до сервісного центру
	Несправна акумуляторна батарея	Замініть
	Відсутній електричний контакт на лінії подачі живлення батареї	Зверніться до сервісного центру
Електричний двигун зупинився під час роботи	Акумуляторна батарея розряджена	Зарядіть акумулятор
	Відсутній контакт батареї з виробом	Від'єднайте та приєднайте батарею знов
	Акумуляторна батарея несправна	Замініть акумуляторну батарею
Потужності електричного двигуна недостатньо, під час роботи чути свист (скрип)	Надмірний тиск на виріб у процесі роботи	Знизьте тиск на виріб
	Несправний механізм зворотно-поступального руху	Зверніться до сервісного центру
	Акумуляторна батарея розряджена	Зарядіть акумулятор
	Акумуляторна батарея несправна	Замініть акумулятор
Відсутня фіксація шліфувального папера	Забита брудом або зношена «липучка»	Очистьте або замініть
Корпус виробу сильно нагрівається	Велике навантаження на електричний двигун	Знизьте навантаження на електричний двигун
	Електричний двигун несправний	Зверніться до сервісного центру
	Забруднено вікно виведення пилу	Почистьте вікно

таблиця 3

ПОЗНАЧКА	Пояснення
V(V)	Вольт
1/хв(1/min)	Частота коливань
мм(mm)	Міліметр
кг(kg)	Кілограм

таблиця 4

НАПИС	Пояснення
Voltage	Напруга
Pad size	Розмір насадки
No-load speed	Швидкість холостого ходу
Dimensions	Розміри пакування