



ТЕЛЕФОНИ

0 (800) 800 130  
(050) 462 0 130  
(063) 462 0 130  
(067) 462 0 130

130  
COM.UA

Інтернет-магазин  
автотоварів



SKYPE

km-130

**АВТОМАГНІТОЛИ** — Магнітоли • Медіа-ресівери та станції • Штатні магнітоли • CD/DVD чейнджери • FM-модулятори/USB адаптери • Flash пам'ять • Перехідні рамки та роз'єми • Антени • Аксесуари |  
**АВТОЗВУК** — Акустика • Підсилювачі • Сабвуфери • Процесори • Кросовери • Навушники • Аксесуари | **БОРТОВІ КОМП'ЮТЕРИ** — Універсальні комп'ютери • Модельні комп'ютери • Аксесуари |  
**GPS НАВІГАТОРИ** — Портативні GPS • Вмонтовані GPS • GPS модулі • GPS трекери • Антени для GPS навігаторів • Аксесуари | **ВІДЕОПРИСТРОЇ** — Відеореєстратори • Телевізори та монітори  
• Автомобільні ТВ тюнери • Камери • Відеомодулі • Транскодери • Автомобільні ТВ антени • Аксесуари | **ОХОРОННІ СИСТЕМИ** — Автосигналізація • Мотосигналізація • Механічні блокувальники  
• Імобілайзери • Датчики • Аксесуари | **ОПТИКА ТА СВІТЛО** — Ксенон • Біксенон • Лампи • Світлодіоди • Стробоскопи • Оптика і фари • Омивачі фар • Датчики світла, дощу • Аксесуари |  
**ПАРКТРОНІКИ ТА ДЗЕРКАЛА** — Задні парктроніки • Передні парктроніки • Комбіновані парктроніки • Дзеркала заднього виду • Аксесуари | **ПІДІГРІВ ТА ОХОЛОДЖЕННЯ** — Підігрів сидінь  
• Підігрів дзеркал • Підігрів двірників • Підігрів двигунів • Автоохолодильники • Автокондиціонери • Аксесуари | **ТЮНІНГ** — Віброізоляція • Шумоізоляція • Тонувальна плівка • Аксесуари |  
**АВТОАКСЕСУАРИ** — Радар-детектори • Гучний зв'язок, Bluetooth • Склопідіймачі • Компресори • Звукові сигнали, СГП • Вимірювальні прилади • Автопилососи • Автокрісла • Різне |  
**МОНТАЖНЕ ОБЛАДНАННЯ** — Інсталяційні комплекти • Оббивні матеріали • Декоративні решітки • Фазоінвертори • Кабель та провід • Інструменти • Різне | **ЖИВЛЕННЯ** — Акумулятори  
• Перетворювачі • Пуско-заряджувальні пристрої • Конденсатори • Аксесуари | **МОРСЬКА ЕЛЕКТРОНІКА ТА ЗВУК** — Морські магнітоли • Морська акустика • Морські сабвуфери • Морські підсилювачі  
• Аксесуари | **АВТОХІМІЯ ТА КОСМЕТИКА** — Присадки • Рідини омивача • Засоби по догляду • Поліролі • Ароматизатори • Клеї та герметики | **РІДИНИ ТА МАСЛА** — Моторні масла • Трансмісійні  
масла • Гальмівні рідини • Антифризи • Технічні змазки



У магазині «130» ви можете знайти та купити у Києві з доставкою по місту та Україні практично все для вашого автомобіля. Наші досвідчені консультанти нададуть вам вичерпну інформацію та допоможуть підібрати саме те, що ви шукаєте. Чекаємо вас за адресою

<https://130.com.ua>

# DEWALT®

130.com.ua

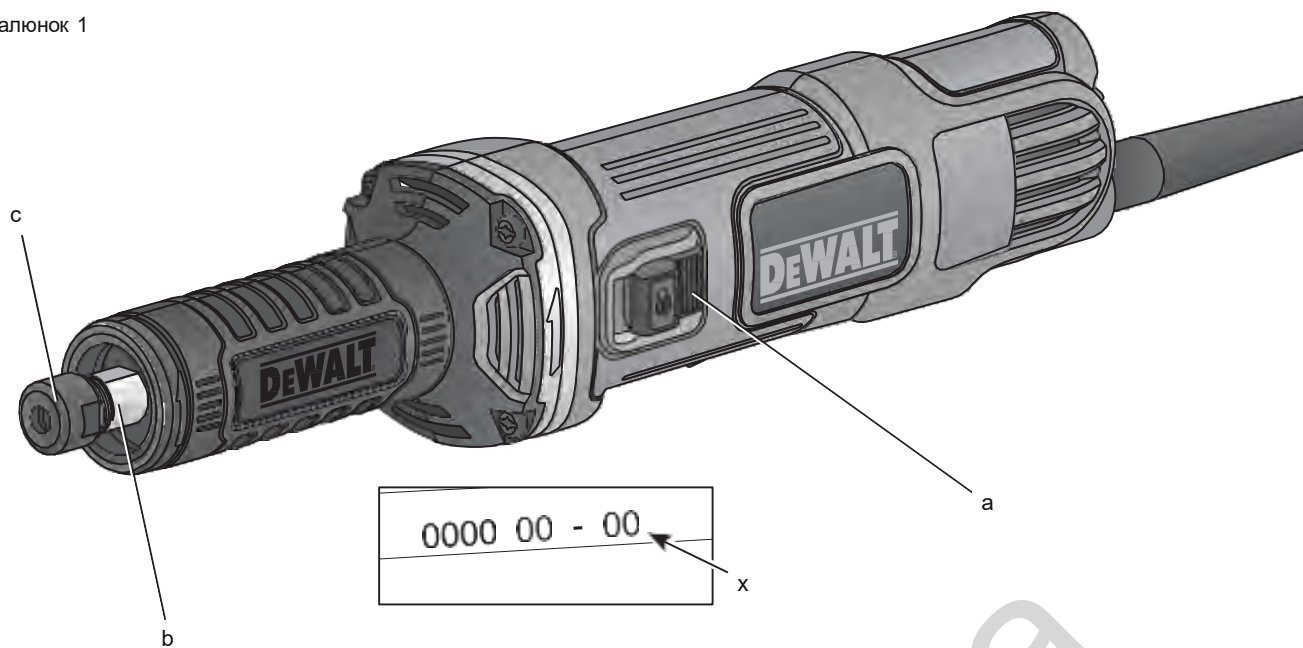
503911 - 10 RUS / UA

Переклад з оригіналу інструкції

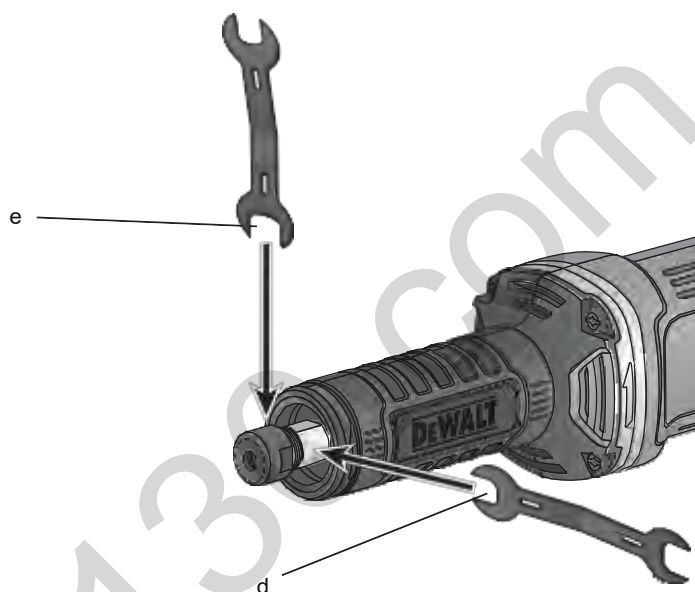
## DWE4884

Автовари «130»

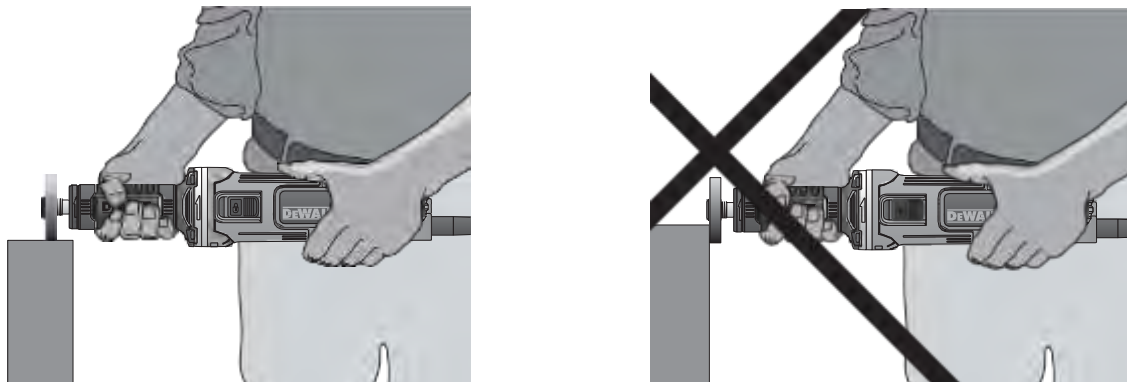
Малюнок 1



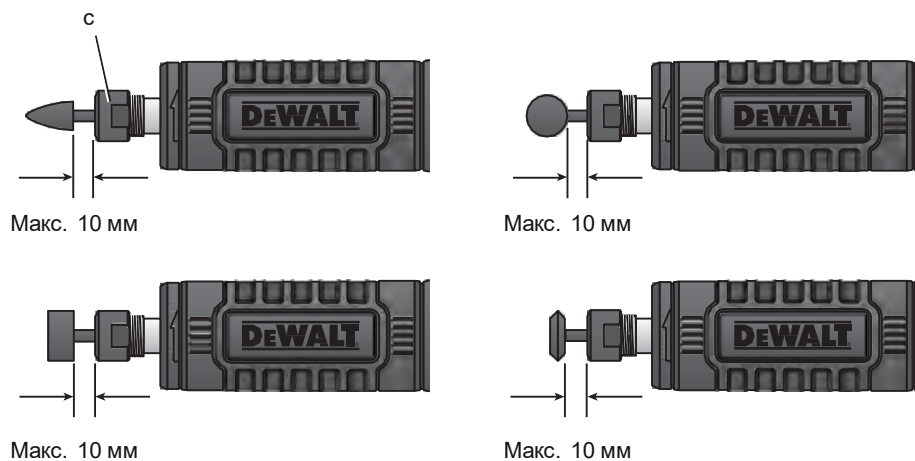
Малюнок 2



Малюнок 3



малюнок 4



130.com.ua

# ПРЯМОШЛИФОВАЛЬНА МАШИНА DWE4884

## Вітаємо Вас!

Ви вибрали електричний інструмент фірми D E WALT.  
Ретельна розробка виробів, багаторічний досвід  
фірми з виробництва інструментів,

різні удосконалення зробили електроінструменти D E WALT  
одними з найнадійніших помічників для  
професіоналів.

## Технічні характеристики

		DWE4884
Напруга живлення	В	230
Тип		1
споживана потужність	Вт	450
Число оборотів без навантаження	об / хв.	25000
Максимальний діаметр кола	мм	38
шпіндель		M15
Цанговий патрон	мм	6
вага	кг	1,6
$L_{PA}$ (звуковий тиск)	дБ (А)	80
$K_{PA}$ (похибка вимірювання звукового тиску)	дБ (А)	3
$L_{WA}$ (акустична потужність)	дБ (А)	91
$K_{WA}$ (похибка вимірювання акустичної потужності)	дБ (А)	3

Сума величин вібрації (сума векторів у трьох осях),  
вимірюваних відповідно до стандарту EN 60745.

Значення вібраційного впливу, $a_h$		
$a_h =$	м / с <sup>2</sup>	4,4
Похибка $K =$	м / с <sup>2</sup>	1,9

Рівень вібрації, зазначений в даному інформаційному листку, був розрахований за стандартним методом тестування відповідно до стандарту EN60745 і може використовуватися для порівняння інструментів різних марок. Він може також використовуватися для попередньої оцінки впливу вібрації.



**УВАГА:** Заявлена величина вібрації відноситься тільки до основних видів застосування інструменту. Однак якщо інструмент застосовується не за основним призначенням, з іншими речами або міститься в неналежному стані, рівень вібрації буде відрізнятися від зазначеної величини. Це може значно збільшити вплив вібрації протягом всього періоду роботи інструментом. При оцінці рівня впливу вібрації необхідно також враховувати час, коли інструмент знаходився в вимкненому стані або коли він включений, але не виконує будь-яку операцію. Це може значно зменшити рівень впливу протягом усього періоду роботи інструментом. Визначте додаткові запобіжні заходи для захисту оператора від впливу вібрації, такі як: ретельний догляд за інструментом і приладдям, робота теплимими руками, організація робочого місця.

### Мінімальні електричні запобіжніис

Інструменти	Інструменти	10 ампер, електромережу
	230 В	

## Визначення: попередження безпеки

Наступні визначення вказують на ступінь важливості кожного сигнального слова. Прочитайте керівництво по експлуатації та зверніть увагу на дані символи.



**НЕБЕЗПЕЧНО:** Чи означає надзвичайно небезпечну ситуацію, яка призводить до смерті або важкої травми.



**УВАГА:** Чи означає потенційно небезпечну ситуацію, яка може привести до смерті або важкої травми.



**УВАГА:** Уважно прочитайте інструкцію з експлуатації для зниження ризику отримання травми.



**ПОПЕРЕДЖЕННЯ:** Чи означає потенційно небезпечну ситуацію, яка може привести до травмування легкої або середньої тяжкості.

**ЗАСТЕРЕЖЕННЯ:** Чи означає ситуацію, не пов'язану з отриманням тілесної травми, яка, однак, може привести до пошкодження обладнання.

## Загальні правила безпеки при роботі з електроінструментами



**УВАГА!** Уважно прочитайте всі інструкції з безпеки і керівництво по експлуатації. Недотримання всіх перерахованих нижче правил безпеки та інструкцій може привести до ураження електричним струмом, пожежі та/ або отримання важкої травми.



Небезпека ураження електричним струмом!



Вогненебезпечність!

## Декларація відповідності ЄС

### ДИРЕКТИВА ПО МЕХАНІЧНОМУ ОБЛАДНАННЮ



### ПРЯМОШЛИФОВАЛЬНА МАШИНА DWE4884

D є WALT заявляє, що назва продукту помічена в розділі «**Технічні характеристики**», Розроблені в повній відповідності до стандартів: 2006/42 / EC, EN 60745-1, EN 60745-2-23.

Дані продукти також відповідають Директивам 2004/108 / EC і 2011/65 / EU. За додатковою інформацією звертайтеся за вказаною нижче адресою або за адресою, вказаною на останній сторінці керівництва.

Що нижче підписалися особа повністю відповідає за відповідність технічних даних і робить цю заяву від імені фірми D є WALT.

Хорст Гроссманн (Horst Grossmann) Віце-президент з інженерних розробок D є WALT, Richard-Klinger-Straße 11, D-65510, Idstein, Germany

14.04.2014

## ЗБЕРЕЖІТЬ ВСІ ПРАВИЛА БЕЗПЕКИ І ІНСТРУКЦІЇ ДЛЯ ПОДАЛЬШОГО ВИКОРИСТАННЯ

Термін «Електроінструмент» у всіх наведених нижче вказівках відноситься до Вашого мережевого (з кабелем) або акумуляторного (бездротового) електроінструменту.

### 1) БЕЗПЕКА РОБОЧОГО МІСЦЯ

- a) **Тримайте робоче місце в чистоті** забезпечте хороше освітлення. Погане освітлення або безлад на робочому місці може привести до нещасного випадку.
- b) **Не використовуйте електроінструменти, якщо є небезпека загоряння або вибуху, наприклад, поблизу легкозаймистих рідин, газів або пилу.** В процесі роботи електроінструменти створюють іскрові розряди, які можуть запалити пил або горючі пари.
- c) **Під час роботи з приладом не підпускайте близько дітей або сторонніх осіб.** Відволікання уваги може викликати у Вас втрату контролю над робочим процесом.

### 2) ЕЛЕКТРОБЕЗПЕКА

- a) **Вилка приладу повинен пасувати до змінного струму. Ні в якому разі не видозмінюйте вилку електричного кабелю. Чи не**

використовуйте з'єднувальні штепсели-перехідники, якщо в силовому кабелі електроінструменту є дрiт заземлення. Використання з оригінальної вилки кабелю

і відповідної їй штепсельної розетки зменшує ризик ураження електричним струмом.

**b) Під час роботи з електроінструментом уникайте фізичного контакту з заземленими об'єктами, таким як трубопроводи, радіатори опалення, електроплити і холодильники.** Небезпека ураження електричним струмом збільшується, якщо Ваше тіло заземлене.

**c) Не використовуйте електроінструмент під дощем або у вологому середовищі.** Попадання води в електроінструмент збільшує ризик ураження електричним струмом.

**d) Будьте обережні, щоб з електричним кабелем. Ні в якому разі не використовуйте кабель для перенесення електроінструменту або для витягування його вилки з штепсельної розетки. Не піддавайте електричний кабель впливу високих температурі мастильних речовин; тримайте його в стороні від гострих кромek і рухомих частин інструменту.**

Пошкоджений або заплутаний кабель збільшує ризик ураження електричним струмом.

**e) При роботі з електроінструментом на відкритому повітрі використовуйте подовжувач, призначений для зовнішніх робіт.** Використання кабелю, придатного для роботи на відкритому повітрі, знижує ризик ураження електричним струмом.

**f) При необхідності роботи з електроінструментом у вологому середовищі використовуйте джерело живлення, обладнаний пристроєм захисного відключення (УЗО).** Використання УЗО знижує ризик ураження електричним струмом.

### **3) БЕЗПЕКА**

#### **a) При роботі**

з електроінструментами будьте уважні, слідкуйте за тим, що Ви робите, та використовуйте загальний глузд. Не використовуйте електроінструмент, якщо Ви втомилися, а також перебуваючи під дією алкоголю або знижують реакцію лікарських препаратів і інших засобів. Найменша необережність при роботі з електроінструментами може привести до серйозної травми.

**b) При роботі використовуйте засоби індивідуального захисту. Завжди надягайте захисні окуляри.**

Своєчасне використання захисного спорядження, а саме: пилезащитної маски, черевик на нековзною підшві, захисного шолома або протишумових навушників, значно знизить ризик отримання травми.

**c) Не допускайте ненавмисного запуску. Перед тим, як підключити електроінструмент до мережі і / або акумулятора, підняти або перенести його, переконайтеся, що вимикач знаходиться в положенні «вимкнено». Не переносьте електроінструмент з натиснутою кнопкою вимикача і не підключайте до розетки електроінструмент, вимикач якого встановлено в положення «включено», це може призвести до нещасного випадку.**

**d) Перед включенням електроінструменту зніміть з нього все регульовальні або гайкові ключі.** Регульовальний або гайковий ключ, залишений закріпленим на деталі, що обертається електроінструменту, може стати причиною важкої травми.

**e) Працюйте в стійкою позі. Завжди зберігайте рівновагу і стійку позу.** Це дозволить Вам не втратити контроль при роботі з електроінструментом в непередбаченій ситуації.

**f) Одягайтеся відповідним чином. Під час роботи не надягайте просторий одяг або прикраси. Слідкуйте за тим, щоб Ваше волосся, одяг або**

рукавички перебували в постійному віддаленні від рухомих частин інструменту. Вільний одяг, прикраси або довге волосся можуть потрапити в рухомі частини інструменту.

- g) Якщо електроінструмент забезпечений пристроєм півбирання пилю, переконайтеся, що даний пристрій підключено і використовується належним чином. Використання пристрою пиловидалення значно знижує ризик виникнення нещасного випадку, пов'язаного з запиленістю робочого простору.

#### 4) ВИКОРИСТАННЯ ЕЛЕКТРОІНСТРУМЕНТУ І ТЕХНІЧНИЙ ДОГЛЯД

- a) Не перевантажуйте електроінструмент. Використовуйте Ваш інструмент за призначенням. Електроінструмент працює надійно і безпечно тільки при дотриманні параметрів, зазначених в його технічних характеристиках.
- b) Не використовуйте електроінструмент, якщо його вимикач не встановлюється в положення включення або виключення. Електроінструмент з несправним вимикачем становить небезпеку і підлягає ремонту.
- c) Вимикайте прилад від джерела живлення пн/ або виймайте акумулятор перед регулюванням, зміни додаткового обладнання або при зберіганні електроінструменту.

Такі запобіжні заходи знижують ризик випадкового запуску електричного.

- d) Зберігайте невикористовувані електроінструменти в недоступному для дітей місці і не дозволяйте особам, які не знайомі з електричним або цими інструкціями, працювати з електроприладами.

Прилади несуть небезпеку в руках недосвідчених користувачів.

- e) Регулярно перевіряйте справність електроінструменту. Перевіряйте точність суміщення і легкість переміщення рухомих

частин, цілісність деталей і будь-яких інших елементів електроінструменту, що впливають на його роботу. Не використовуйте несправний електроінструмент, поки він не буде повністю відремонтований.

Більшість нещасних випадків є наслідком недостатнього технічного догляду за електроінструментом.

- f) Слідкуйте за гостротою заточування і чистотою ріжучих приладдя. Приналежності з гострими крайками дозволяють уникнути заклинювання і роблять роботу менш стомлюючою.

- g) Використовуйте електроінструмент, аксесуари та насадки відповідно до цього Керівництвом і з урахуванням робочих умов і характеру майбутньої роботи. Використання електричних не за призначенням може призвести до виникнення небезпечних ситуацій.

#### 5) ТЕХНІЧНЕ ОБСЛУГОВУВАННЯ

- a) Ремонт Вашого електроінструменту повинен виконуватися тільки кваліфікованим персоналом з використанням ідентичних запасних частин. Це забезпечить безпеку Вашого електроінструменту в подальшій експлуатації.

## ДОДАТКОВІ СПЕЦІАЛЬНІ ПРАВИЛА БЕЗПЕКИ

### Заходи безпеки при виконанні всіх операцій

- a) Даний електроінструмент призначений для шліфування. Уважно прочитайте всі інструкції по використанню, правила безпеки, специфікації, а також розгляньте всі ілюстрації, що входять в керівництво по експлуатації даного електроінструменту.

Недотримання всіх перерахованих нижче інструкцій може призвести до ураження електричним струмом,



пожежі та/ або отримання серйозної травми.

коло може розхитатися і відлетіти вбік з дуже великою швидкістю.

- b) **Не рекомендується виконання даним інструментом робіт з використанням дротяних щіток, а також зачистки, абразивного різання і полірування.** Використання інструменту не за призначенням може призвести до пошкодження інструменту та отримання тілесної травми.
- c) **Не використовуйте додаткові приналежності і насадки, спеціально не розроблені і не рекомендовані виробником інструменту.** Можливість установки приладдя і насадок на електроінструмент не забезпечує безпеки при його використанні.
- d) **Номінальна швидкість обертання насадок повинна відповідати швидкості, зазначеній на інструменті.** Кола товщі насадки при обертанні на швидкості, що перевищує їх номінальну швидкість, можуть зруйнуватися і зірватися з кріплення.
- e) **Зовнішній діаметр і товщина насадки повинні відповідати діапазону потужності Вашого електроінструменту.** Насадка неправильного розміру не закривається належним чином захисним кожухом і не забезпечує контролю при управлінні інструментом.
- f) **Посадкові отвори абразивних кіл, фланців, шліфувальних підшків та інших змінних обробних приладдя повинні повністю відповідати типорозміру шпинделя електроінструмента.**
- Насадки з посадочними отворами, що не відповідають кріпильним деталям електроінструменту, можуть стати причиною розбалансованості, підвищеної вібрації і втрати контролю над електроінструментом.
- g) **Шліфувальні круги та барабани, ріжучі насадки та інші речі з перехідником повинні вставлятися в цанговий або патрон до упору.**

Якщо перехідник НЕ закріплений належним чином і / або коло далеко виступає за межі інструменту, шліфувальний

- h) **Не використовуйте пошкоджені насадки.** Перед кожним використанням перевіряйте абразивні круги на наявність сколів і тріщин, диски-підшви

- на наявність надривів і тріщин, дротяні щітки - на наявність ослабленою або зламанною дроту. У разі падіння електроінструменту або насадки перевірте їх на наявність пошкоджень або встановіть неушкоджену насадку. Після перевірки і установки насадки відійдіть самі і видаліть сторонніх осіб з площини обертання насадки і запустіть електроінструмент на максимальній швидкості без навантаження на одну хвилину. Пошкоджені насадки відлетять в сторону протягом даного тестового періоду.

- i) **Використовуйте засоби індивідуального захисту.** Залежно від типу виконуваних робіт надягайте щиток для захисту особи, захисну маску або захисні окуляри. Відповідно до необхідності надягайте респіратор, захисні навушники, рукавички і робочий фартух, здатний захистити від відлітають дрібних абразивних частинок і фрагментів оброблюваної деталі. Засоби захисту для очей повинні зупиняти частки, що вилітають при виконанні різних видів робіт. Протипилова маска або респіратор повинні забезпечувати фільтрацію твердих частинок, що утворюються в ході робіт. Тривала дія шуму високої інтенсивності може пошкодити слух.

- j) **Не дозволяється виконувати сторонніх осіб близько до робочої зони.** Будь-яка особа, що входить в робочу зону, має використовувати засоби індивідуального захисту. Відлітають фрагменти оброблюваної деталі або зруйнованої насадки можуть стати причиною травмування навіть за межами робочої зони.

к) **Тримайте електроінструмент тільки за ізольовані поверхні при виконанні робіт, під час яких ріжуча приналежність може зачепити приховану проводку або кабель підключення до електромережі.** Контакт ріжучої приналежності з знаходяться під напругою проводом робить не покриті ізоляцією металеві частини електроінструменту «живими», що створює небезпеку ураження оператора електричним струмом.

л) **При операції завжди міцно утримуйте інструмент в руці (руках).** У міру набору двигуном повній швидкості реактивний крутний момент може стати причиною втрати контролю над інструментом.

м) **При виконанні будь-якої операції використовуйте затискачі для закріплення заготовки. Ніколи не ставте одній руці маленьку заготовку, а в іншій руці інструмент.** Закріплення маленьких заготовок за допомогою затискачів дозволить управляти інструментом обома руками. Круглі профілі, такі як стрижні і труби, при різанні мають тенденцію до обертання, що може стати причиною заклинювання насадки або відскакування заготовки в сторону оператора.

н) **Розташуйте кабель підключення до електромережі на віддаленні від обертової насадки.** У разі втрати контролю кабель може бути розрізаний або затиснений, а Ваша рука може бути затягнута обертається насадкою.

о) **Ніколи не кладіть електроінструмент, поки насадка повністю не зупиниться.** Обертається насадка може зачепити за поверхню, і електроінструмент вирветься з Ваших рук.

р) **Після зміни насадок або виконання будь-якого виду регулювання переконайтеся, що гайка цангового патрона, патрон або будь-які інші регулювальні пристрої надійно затягнуті.** Слабо затягнуті регулювальні пристрої можуть несподівано змінити своє становище, ставши причиною втрати контролю над інструментом і різким викидом незакріплені обертових деталей.

q) **Не вмикайте електроінструмент, якщо насадка спрямована на Вас.** Випадковий контакт з обертової насадкою може привести до захоплення насадкою Вашого одягу і отримання тілесної травми.

г) **Регулярно очищайте вентиляційні отвори електроінструменту.** Вентилятор електродвигуна затягуєпил всередину корпусу, а скупчення великої кількості пилу на металі електродвигуна підвищує ризик ураження електрострумом.

с) **Не використовуйте електроінструмент поблизу с пожежонебезпечними матеріалами.** Іскрові розряди можуть призвести до їх займання.

т) **Не використовуйте насадки, що вимагають рідинного охолодження.** Використання води або інших рідких охолоджуючих засобів може призвести до ураження електричним струмом аж до смертельного результату.

## **ДОДАТКОВІ ЗАХОДИ БЕЗПЕКИ ПРИ ВИКОНАННІ ВСІХ ОПЕРАЦІЙ ПРИЧИНИ ЗВОРОТНОГО УДАРУ І ДІЇ ОПЕРАТОРА ПО ЙОГО ПОПЕРЕДЖЕННЮ**

Зворотний удар є раптовою реакцією на защемлення або застрявання поворотного круга, диска-підшви, шітки або будь-якої іншої насадки. Защемлення або застрявання можуть стати причиною миттєвої зупинки обертової насадки, що в свою чергу призводить до втрати контролю над електроінструментом, і він раптово подається назад в напрямку, протилежному обертанню насадки. Наприклад, якщо абразивний круг був затиснений або застряв в заготовці, край кола в момент защемлення може врізатися в поверхню заготовки, в результаті чого коло піднімається або подається назад. Залежно від напрямку руху кола в момент защемлення, коло може різко піднятися в сторону або від оператора. У цей момент абразивні круги можуть також зламатися.

Зворотний удар є результатом використання інструменту не за призначенням тв/ або неправильних дій оператора і умов роботи, і його можна уникнути, дотримуючись таких заходів безпеки:

можуть відскочити від заготовки, що призведе до втрати контролю над інструментом.

## Заходи безпеки при використанні шліфувальних інструментів

### a) Міцно тримайте електроінструмент

і стежте за положенням тіла рук, щоб ефективно протистояти впливу зворотного удару. Для максимального контролю сили зворотного удару або реакції від крутного моменту завжди використовуйте допоміжну рукоятку, якщо вона передбачена.

При дотриманні відповідних запобіжних заходів оператор може контролювати силу зворотного удару і реакцію від крутного моменту.

### b) Будьте особливо обережні при

обробленні кутів, гострих кромки і ін. Уникайте відскакування і заїдання насадки. Саме при обробці кутів, гострих кромки або при відскакування висока ймовірність заїдання обертається насадки, що може спричинити втрату контролю над інструментом або освіти зворотного удару.

### c) Не встановлюйте на інструмент

диск для різьблення по дереву або зубчастий пильний диск. Дані диски збільшують ймовірність виникнення зворотного удару і втрати контролю над інструментом.

### d) Завжди вводите насадку в матеріал

в тому ж напрямку, в якому ріжучий край насадки виходить з матеріалу (напрямок викиду стружки). Введення насадки в матеріал в неправильному напрямку приведе до виходу ріжучого краю з заготовки з переміщенням інструменту в напрямку цієї подачі.

### e) При використанні зачищувальних

кіл, відрізних кругів, ріжучих насадок з швидкорізальної сталі або карбід-вольфраму завжди надійно закріплюйте заготовку за допомогою затискачів. При найменшому нахилі дані насадки застрягнуть в розрізі, що може привести до зворотного удару. Відрізні круги при заклинюванні, зазвичай, ламаються. Зачисні круги і ріжучі насадки зі швидкорізальної сталі або карбід-вольфраму при заклинюванні

### a) Використовуйте тільки кола, рекомендовані для використання з Вашим

електроінструментом, а також захисні кожухи, спеціально розроблені для обраного типу кіл. Кола, не призначені для використання з даними електроінструментами, які не будуть надійно захищені кожухом і становлять небезпеку.

### b) Для різьбових абразивних конусів

і циліндрів завжди використовуйте тільки неушкоджені перехідники із суцільним ступінчастим фланцем правильного розміру і довжини.

Правильно обрані перехідники значно знижують ризик поломки насадок.

### c) Не тримайте руки на одній лінії або

позаду поворотного круга. При обертанні кола в момент виконуваної операції в напрямку від оператора, можливий зворотний удар може відкинути електроінструмент з обертаним кругом прямо на вас.

### d) Розміщуйте панелі або заготовки

великих розмірів на упорах для мінімізації ризику защемлення кола і зворотного удару. Великі заготовки мають тенденцію прогинатися під вагою власної ваги. Встановлюйте упори під заготовкою по обидві сторони від відрізного кола, біля лінії різки і країв заготовки.

## Додаткова інформація з техніки безпеки

- Для насадок, що встановлюються на фланці: розмір отвору насадки повинно відповідати установчого діаметру фланця. Насадки, які не відповідають кріпильним деталями електроінструменту, можуть стати причиною розбалансованості, підвищеної вібрації і втрати контролю над електроінструментом.

## Залишкові ризики

Незважаючи на дотримання відповідних інструкцій по техніці безпеки і використання запобіжних пристроїв, деякі залишкові ризики неможливо повністю виключити. До них відносяться:

- Погіршення слуху.
- Ризик отримання травми від часток, що розлітаються.
- Ризик отримання опіків від приладдя, які в процесі роботи сильно нагріваються.
- Ризик отримання травми, пов'язаний з тривалим використанням інструменту.

## Маркування інструменту

На інструменті є наступні знаки:



Перед використанням уважно прочитайте цей посібник з експлуатації.



Використовуйте засоби захисту органів слуху.



Одягайте захисні окуляри.

## МІСЦЕ ПОЛОЖЕННЯ КОДА ДАТИ (Мал.1)

Код дати (x), який також включає в себе рік виготовлення, відштампований на поверхні корпусу інструменту. приклад:

2014 XX XX  
Рік виготовлення

## Комплект поставки

В упаковку входять:

- 1 Прямошлифовальна машина
  - 2 Гайкових ключів
  - 1 Керівництво по експлуатації
- *Перевірте інструмент, деталі і додаткові пристосування на наявність пошкоджень, які могли статися під час транспортування.*
  - *Перед початком роботи необхідно уважно прочитати цю інструкцію і взяти до відома що міститься в ньому інформацію.*

## Опис (Мал.1)



**УВАГА:** Ні в якому разі не змінюйте електрoінструменту або яку-небудь його деталь. Це може призвести до травмування або пошкодження інструменту.

- а. Пересувний робочий вимикач
- б. Шпindelь
- в. Гайка цангового патрона
- г. Малий гайковий ключ (13 мм)
- д. Великий гайковий ключ (17 мм)

## ПРИЗНАЧЕННЯ

Ваша Прямошлифовальна машина призначена для професійних робіт по шліфуванню.

Даний інструмент може використовуватися з широким спектром шліфувальних насадок, що є у продажу, з максимальним діаметром 38 мм і гранично допустимою швидкістю 25000 об / хв.

**НЕ ВИКОРИСТОВУЙТЕ** інструмент у вологих умовах або при наявності в навколишньому просторі легко займистих рідин або газів. Дана кутова шліфувальна машина є професійним електрoінструментом.

**Не дозволяються** дітям торкатися до інструменту. Недосвідчені користувачі повинні використовувати цей інструмент під керівництвом досвідченого інструктора.

- **Діти і недосвідчені особи.** Використання приладу дітьми і недосвідченими особами допускається тільки під контролем відповідального за їх безпеку особи.
- Цей виріб не може використовуватися людьми (включаючи дітей) зі зниженими фізичними, сенсорними та розумовими здібностями або при відсутності необхідного досвіду або досвіду, за винятком, якщо вони виконують роботу під наглядом особи, яка відповідає за їх безпеку. Не залишайте дітей з інструментом без нагляду.

## Електробезпека

Електричний двигун розрахований на роботу тільки за однієї напруги електромережі. Слідкуйте за напругою електричної мережі, воно повинно відповідати величині,

позначеної на інформаційній табличці електроінструменту.



Ваш інструмент D ɛWALT має подвійну ізоляцію відповідно до стандарту EN 60745, що виключає потребу в заземляючому дроті.

Пошкоджений кабель повинен замінятися спеціально підготовленим кабелем, який можна придбати в сервісній організації D ɛWALT.

## Використання подовжувального кабелю

При необхідності використання подовжувача кабелю, використовуйте тільки затверджені 3-х жильні кабелі промислового виготовлення, розраховані на потужність не меншу, ніж споживана потужність даного інструменту (див. Розділ « *Технічні характеристики* »).

Мінімальний розмір провідника повинен складати 1,5 мм<sup>2</sup>; максимальна довжина кабелю не повинна перевищувати 30 м. При використанні кабельного барабана, завжди повністю розмотуйте кабель.

## ЗБІРКА І РЕГУЛЮВАННЯ



**УВАГА:** Щоб уникнути отримання травми, вимкніть інструмент та від'єднайте його від джерела електроживлення, перш ніж встановлювати і демонтувати

приналежності, виконувати або змінювати налаштування, а також перед проведенням ремонту. Переконайтеся, що пусковий вимикач знаходиться в положенні ВИКЛ. Ненавмисний запуск інструменту може призвести до травмування.

## Вимикачі



**УВАГА:** Перед підключенням інструменту до джерела змінного струму, що пересувний робочий вимикач знаходиться в положенні «викл.»; для цього натисніть і відпустіть задню половину вимикача. Після будь-якого переривання

електропостачання інструменту, наприклад, при спрацюванні аварійного переривника заземлення або автоматичного вимикача, при випадковому від'єднанні від джерела живлення або при порушенні електроживлення, завжди перевіряйте, що пересувний робочий вимикач знаходиться в положенні «викл.», як було описано вище. Якщо пересувний робочий вимикач при подачі живлення знаходиться в положенні «вкл.», інструмент раптово почне працювати.



**УВАГА:** Міцно утримуйте інструмент обома руками для забезпечення контролю над інструментом під час запуску, під час роботи і до тих пір, поки коло або насадка не припинить обертатися. Перш ніж покласти інструмент переконайтеся, що коло повністю зупинився.



**УВАГА:** Для запобігання несподіваного руху інструменту не вмикайте / не вимикайте інструмент, що знаходиться під навантаженням. Перед початком роботи з заготовкою дочекайтеся, поки інструмент не набере повну швидкість. Перед вимиканням інструменту, спочатку підійміть його з заготовки.

## ПЕРЕСУВНА ПУСКОВОЙ ВИМИКАЧ (Мал.1)

Щоб включити інструмент, пересуньте робочий вимикач (а) в сторону передньої частини інструменту. Щоб вимкнути інструмент, відпустіть пересувний робочий вимикач. Для безперервного режиму роботи пересуньте пусковий вимикач в сторону передньої частини інструменту і натисніть на передню половину вимикача. Для виключення безперервного режиму роботи інструменту натисніть на задню половину пересувного пускового вимикача і відпустіть.

## Експлуатація

### Інструкції з використання (Мал. 3)



**УВАГА:** Завжди дотримуйтесь вказівок діючих норм і правил безпеки.



**УВАГА:** Щоб уникнути отримання травми, вимкніть інструмент та від'єднайте його від джерела електроживлення, перш ніж встановлювати і демонтувати

приналежності, виконувати або змінювати налаштування, а також перед проведенням ремонту. Переконайтеся, що пусковий вимикач знаходиться в положенні ВИКЛ. Ненавмисний запуск інструменту може призвести до травмування.



**УВАГА:**

• Слідкуйте, щоб все оброблювані заготовки були надійно зафіксовані на місці.

• Для фіксації оброблюваної деталі на нерухомій поверхні використовуйте лещата або струбцини. Дуже важливо надійно фіксувати заготовку, щоб запобігти зсуву заготовки під час обробки і втраті контролю над інструментом. Зсув заготовки або втрата контролю над інструментом може призвести до небезпечної ситуації і стати причиною отримання тілесної травми.

• Надійно закріплюйте оброблювану заготовку. Робота із заготовками, закріпленими за допомогою затискних пристроїв і лещат, більш безпечна, ніж при ручному утриманні.

• Розміщуйте панелі або заготовки великих розмірів на упорах для мінімізації ризику заземлення кола і зворотного удару. Великі заготовки мають тенденцію прогинатися

під тяжкістю власної ваги. Встановлюйте упори під заготівлю по обидві сторони від відрізного кола, біля лінії різку і краю заготовки.

- Завжди при роботі з даним інструментом надягайте робочі рукавички.
- Корпус редуктора під час роботи інструменту сильно нагрівається.
- Не застосовуйте до інструменту надмірного зусилля. Ні в якому разі не прикладайте бокового зусилля до абразивного кола!
- Уникайте перевантаження. Якщо інструмент перегрівся, дайте йому попрацювати кілька хвилин на холостому ході.
- Щоб досягти найкращих результатів при шліфуванні, встановіть інструмент під кутом 90°. Докладаючи помірне зусилля, ведіть інструмент рухом вперед-назад. Таким чином, заготовка не нагріється занадто сильно, не втрапить первісного кольору, а на її поверхні не утворюються борозенки.



**УВАГА:** Міцно утримуйте інструмент обома руками для забезпечення контролю над інструментом під час запуску, під час роботи і до тих пір, поки коло або насадка не припинить обертатися. Перш ніж покласти інструмент переконайтеся, що коло повністю зупинився.

Надійно закріплюйте заготовку за допомогою затискачів або струбцин. Якщо при виконуваній операції виробляється пил, закривайте ніс і рот захисною маскою. Звертайтеся з колами з обережністю. Уникайте заклинювання кола в заготівлі і не прикладайте до кола надмірного зусилля. Проводьте шліфування тільки лицьовою стороною кола, крім випадків використання кіл, спеціально призначених для шліфування їх бічною поверхнею.

## Правильне положення рук під час роботи (Мал.3)



**УВАГА:** Для зменшення ризику отримання важкої травми,  
**ЗАВЖДИ** правильно утримуйте інструмент, як показано на малюнку.



**УВАГА:** Для зменшення ризику отримання важкої травми,  
**ЗАВЖДИ** надійно утримуйте інструмент, попереджаючи раптові збої в роботі.

Правильне положення рук під час роботи: однією рукою утримуйте корпус інструменту, іншою рукою візьміться за носову частину шліфувальні машини, як показано на Мал.3.

## Установка шліфувальних кругів (Мал.1, 2)



**УВАГА:** Номінальна швидкість обертання насадок повинна відповідати максимальній швидкості, зазначеній на інструменті. Кола та інші насадки при обертанні на швидкості, що перевищує їх номінальну швидкість, можуть зруйнуватися і зірватися з кріплення.



**УВАГА:** Розмір насадок повинен відповідати вимогам, зазначеним на інструменті. Робота інструменту з встановленими насадками неправильного розміру не може контролюватися належним чином.



**УВАГА:** Не використовуйте насадки, довжина перехідника яких перевищує 40 мм. Після установки насадки в цанговий патрон переконайтеся, що довжина перехідника не перевищує 10 мм.



**УВАГА:** Ніколи не затягуйте гайку, якщо в цанговий патрон не встановлена насадка.

1. Утримуйте шпindel (b) на місці за допомогою вхідного в комплект поставки гайкового ключа 13 мм (d).
2. Гайковим ключем 17 мм (e) звільніть гайку цангового патрона (c), повернувши її в напрямку проти годинникової стрілки.

3. Вставте хвостовик насадки в цанговий патрон (мінімум на 20 мм).
4. Надійно затягніть гайку цангового патрона (c), використовуючи гайковий ключ, що входить в комплект поставки інструменту.

**ПРИМІТКА:** Довжина хвостової частини, що виступає за межі гайки цангового патрона (c) не повинна перевищувати 10 мм. Див. Малюнок 4. Для вилучення насадки, дійте в зворотному порядку.

## Обробка металів

Щоб уникнути можливих ризиків, пов'язаних з утворенням металевого пилу, при використанні шліфувальні машини для обробки металу, подбайте, щоб вона була підключена через пристрій захисного відключення (УЗО) по току витоку. Якщо електроживлення шліфувальні машини було відключено пристроєм захисного відключення (УЗО), доставте шліфмашину в авторизований сервісний центр D E WALT.



**УВАГА:** У критичних випадках при роботі з металом, струмопровідна пил може накопичуватися всередині шліфувальні машини. Це може привести до пошкодження електроізоляції шліфувальні машини, що збільшить небезпеку ураження електричним струмом.

Щоб уникнути накопичення пилу всередині шліфувальні машини, рекомендується щодня чистити вентиляційні отвори. Див. Розділ «Технічне обслуговування».

## ТЕХНІЧНЕ ОБСЛУГОВУВАННЯ

Ваш електроінструмент D E WALT розрахований на роботу протягом тривалого часу при мінімальному технічному обслуговуванні. Термін служби і надійність інструменту збільшуються при правильному догляді і регулярному чищенні.



**УВАГА:** Щоб уникнути отримання травми, вимкніть інструмент та від'єднайте його від джерела електроживлення, перш ніж встановлювати і демонтувати приналежності, виконувати або змінювати налаштування, а також перед проведенням

*ремонту. Переконайтеся, що пусковий вимикач знаходиться в положенні ВИКЛ. Ненавмисний запуск інструменту може призвести до травмування.*

## Щітки електродвигуна

Слідкуйте за тим, щоб щітки залишалися чистими і вільно переміщалися в щіткотримачів. На вугільні щітки нанесені різні попереджувальні символи. При зносі щіток нижче

позначеної лінії поблизу пружини, щітки повинні бути замінені. Набори нових щіток можна придбати в авторизованих сервісних центрах D E WALT.



## Мастило

Ваш електроінструмент не вимагає додаткового змащення.



## Частка



**УВАГА:** Видувайте бруд і пил з корпусу сухим стисненим повітрям у міру видимого скупчення бруду всередині і навколо вентиляційних отворів. Очищуйте, надівши засіб захисту очей і респіратор затвердженого типу.



**УВАГА:** Ніколи не використовуйте розчинники або інші агресивні хімічні засоби для очищення неметалевих деталей інструменту. Ці хімікати можуть погіршити властивості матеріалів, застосованих в даних деталях. Використовуйте тканину, змочену у воді з м'яким милом. Не допускайте попадання будь-якої рідини всередину інструменту; ні в якому разі не занурюйте будь-яку частину інструменту в рідину.

## Додаткові принадлежности



**УВАГА:** Оскільки принадлежности, відмінні від тих, які пропонує D E WALT, не проходили тести на цьому телевізорі, повикористання цих приладів може призвести до небезпечної ситуації. Щоб уникнути ризику отримання травми, з даним продуктом повинні використовуватися тільки рекомендовані D E WALT додаткове приладдя.

З питань придбання додаткового обладнання звертайтеся до Вашого дилера.

## Захист навколишнього середовища



Роздільний збір. Цей продукт не можна викидати разом із побутовим сміттям.

Якщо одного разу Ви захочете замінити свій виріб D E WALT або якщо він Вам більше не потрібний, не викидайте його разом з побутовими відходами. Зробіть цей виріб спеціальний приймальний пункт.



Роздільний збір виробів з закінченим терміном служби і їх упаковки дозволяє повторно переробляти та повторно використовувати.

Використання перероблених матеріалів допомагає захищати навколишнє середовище від забруднення та зменшує потребу в сировині. Місцеві законодавчі акти можуть забезпечити збір старих електричних продуктів окремо від побутового сміття на муніципальних звалищах відходів, або Ви можете продавцями при покупці нового виробу. фірма D E WALT для збору та переробки після закінчення їхнього терміну D E WALT. Щоб скористатися цією послугою, Ви поверніть виріб компанії в офіційний сервісний центр, які збирають відпрацьовані продукти за наш рахунок. Ви можете дізнатися місце знаходження Вашого найближчого авторизованого сервісного центру, звернувшись в Ваш місцевий офіс D E WALT за адресою, вказаною в даному



---

керівництві з експлуатації. Крім того, список авторизованих сервісних центрів DEWALT і повну інформацію про наш післяпродажного обслуговування та контактною Ви можете знайти в інтернеті за адресою: [www.2helpU.com](http://www.2helpU.com).

130.com.ua

**DeWALT**

## гарантійні умови

### Шановний користувачу!

1. Вітаємо Вас з придбанням високоякісного виробу DeWALT і висловлюємо вдячність за Ваш вибір.

1.1. Надійна робота даного виробу протягом всього терміну експлуатації - предмет особливої турботи наших сервісних служб. В разі виникнення будь-яких проблем в процесі експлуатації виробу рекомендуємо Вам звертатися лише до авторизованих сервісних організацій, адреси та телефони яких Ви зможете знайти в Гарантійному талоні або дізнатися в магазині.

Наші сервісні станції - це не тільки кваліфікований ремонт, але і широкий вибір запчастин і аксесуарів.

1.2. При купівлі виробу вимагайте перевірки його комплектності та справності в Вашій присутності, інструкцію по експлуатації і заповнений Гарантійний талон на російській мові. При відсутності у Вас правильно заповненого Гарантійного талона ми будемо змушені відхилити Ваші претензії по якості даного виробу.

1.3. Щоб уникнути непорозумінь переконливо просимо Вас перед початком роботи з виробом уважно ознайомитися з інструкцією по його експлуатації.

2. Правовою основою справжніх гарантійних умов є діюче Законодавство і, зокрема, Закон "Про захист прав споживачів".

3. Гарантійний термін на даний виріб становить 12 місяців і обчислюється з дня продажу. У разі усунення недоліків виробу, гарантійний строк продовжується на період, протягом якого воно не виконувалось.

4. Виробник рекомендує проводити періодичну перевірку виробу на сервісній станції.

5. Протягом 12 місяців з дня продажу виробник гарантує безкоштовну перевірку виробу і рекомендації по заміні приладів, що зношуються.

6. Термін служби виробу - 5 років (мінімальний, встановлений відповідно до Закону "Про захист прав споживачів").

7. Наші гарантійні зобов'язання розповсюджуються тільки на несправності, виявлені протягом гарантійного терміну і обумовлені виробничими або конструктивними факторами.

8. Гарантійні зобов'язання не розповсюджуються:

8.1. На несправності виробу, що виникли в ряді:

8.1.1. Недотримання користувачем припускає даній інструкції з експлуатації виробу.

8.1.2. Механічного пошкодження, викликаного зовнішнім ударним або будь-яким іншим наслідком.

8.1.3. Застосування виробу не за призначенням.

8.1.4. Стихійного лиха.

8.1.5. Несприятливих атмосферних і інших зовнішніх впливів на виріб, таких як дощ, сніг, підвищена вологість, нагрівання, агресивні середовища, невідповідність параметрів електромережі живлення вказаним на інструменті.

8.1.6. Використання приладдя, витратних матеріалів і запчастин, які не рекомендованих або не схвалені виробником.

8.1.7. Проникнення всередину виробу сторонніх предметів, комах, матеріалів або речовин, що не є відходами, проти застосування за призначенням, такими як стружка, тирса тощо.

8.2. На інструменти, що піддавались розкриттю, ремонту або модифікації поза уповноважених сервісної станції.

8.3. На приналежності, запчастини, що вийшли з ладу внаслідок нормального зносу, та витратні матеріали, такі як привідні ремені, вугільні щітки, акумуляторні батареї, ножі, пилки, абразиви, пильні диски, свердла, бури та т. п.

8.4. На несправності, що виникли в результаті перевантаження інструменту, що спричинило вихід з ладу електродвигуна або інших вузлів і деталей. До безумовних ознак перегрузки виробу відносяться, зокрема:

поява кольорів мінливості, деформація або оплавлення деталей і вузлів виробу, потемніння або обвуглювання ізоляції проводів електродвигуна під впливом високої температури.



ME 77  
Блэк энд Деккер Гмбх  
Блэк энд Деккер Штрассе, 40  
65510 Идштайн, Германия