



ТЕЛЕФОНИ

0 (800) 800 130  
(050) 462 0 130  
(063) 462 0 130  
(067) 462 0 130

130  
COM.UA

Інтернет-магазин  
автотоварів



SKYPE

km-130

**АВТОМАГНІТОЛИ** — Магнітоли • Медіа-ресівери та станції • Штатні магнітоли • CD/DVD чейнджери • FM-модулятори/USB адаптери • Flash пам'ять • Перехідні рамки та роз'єми • Антени • Аксесуари |  
**АВТОЗВУК** — Акустика • Підсилювачі • Сабвуфери • Процесори • Кросовери • Навушники • Аксесуари | **БОРТОВІ КОМП'ЮТЕРИ** — Універсальні комп'ютери • Модельні комп'ютери • Аксесуари |  
**GPS НАВІГАТОРИ** — Портативні GPS • Вмонтовані GPS • GPS модулі • GPS трекери • Антени для GPS навігаторів • Аксесуари | **ВІДЕОПРИСТРОЇ** — Відеореєстратори • Телевізори та монітори • Автомобільні ТВ тюнери • Камери • Відеомодулі • Транскодери • Автомобільні ТВ антени • Аксесуари | **ОХОРОННІ СИСТЕМИ** — Автосигналізація • Мотосигналізація • Механічні блокувальники • Імобілайзери • Датчики • Аксесуари | **ОПТИКА ТА СВІТЛО** — Ксенон • Біксенон • Лампи • Світлодіоди • Стробоскопи • Оптика і фари • Омивачі фар • Датчики світла, дощу • Аксесуари |  
**ПАРКТРОНІКИ ТА ДЗЕРКАЛА** — Задні парктроніки • Передні парктроніки • Комбіновані парктроніки • Дзеркала заднього виду • Аксесуари | **ПІДІГРІВ ТА ОХОЛОДЖЕННЯ** — Підігрів сидінь • Підігрів дзеркал • Підігрів двірників • Підігрів двигунів • Автоохолодильники • Автокондиціонери • Аксесуари | **ТЮНІНГ** — Віброізоляція • Шумоізоляція • Тонувальна плівка • Аксесуари |  
**АВТОАКСЕСУАРИ** — Радар-детектори • Гучний зв'язок, Bluetooth • Склопідіймачі • Компресори • Звукові сигнали, СГП • Вимірювальні прилади • Автопилососи • Автокрісла • Різне |  
**МОНТАЖНЕ ОБЛАДНАННЯ** — Інсталяційні комплекти • Оббивні матеріали • Декоративні решітки • Фазоінвертори • Кабель та провід • Інструменти • Різне | **ЖИВЛЕННЯ** — Акумулятори • Перетворювачі • Пуско-заряджувальні пристрої • Конденсатори • Аксесуари | **МОРСЬКА ЕЛЕКТРОНІКА ТА ЗВУК** — Морські магнітоли • Морська акустика • Морські сабвуфери • Морські підсилювачі • Аксесуари | **АВТОХІМІЯ ТА КОСМЕТИКА** — Присадки • Рідини омивача • Засоби по догляду • Поліролі • Ароматизатори • Клеї та герметики | **РІДИНИ ТА МАСЛА** — Моторні масла • Трансмісійні масла • Гальмівні рідини • Антифризи • Технічні змазки



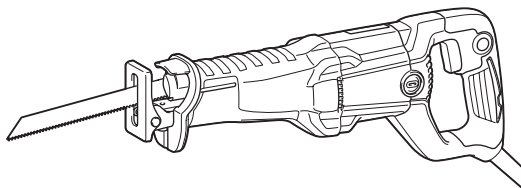
У магазині «130» ви можете знайти та купити у Києві з доставкою по місту та Україні практично все для вашого автомобіля. Наші досвідчені консультанти нададуть вам вичерпну інформацію та допоможуть підібрати саме те, що ви шукаєте. Чекаємо вас за адресою

<https://130.com.ua>



<b>EN</b>	Recipro Saw	INSTRUCTION MANUAL	4
<b>PL</b>	Piła posuwowa	INSTRUKCJA OBSŁUGI	8
<b>HU</b>	Orrfűrész	HASZNÁLATI KÉZIKÖNYV	12
<b>SK</b>	Vratná píla	NÁVOD NA OBSLUHU	16
<b>CS</b>	Elektronická píla ocaska	NÁVOD K OBSLUZE	20
<b>UK</b>	Ножівка	ІНСТРУКЦІЯ З ЕКСПЛУАТАЦІЇ	24
<b>RO</b>	Ferăstrău alternativ	MANUAL DE INSTRUCȚIUNI	28
<b>DE</b>	Reciprosäge	BETRIEBSANLEITUNG	32

## JR3051T



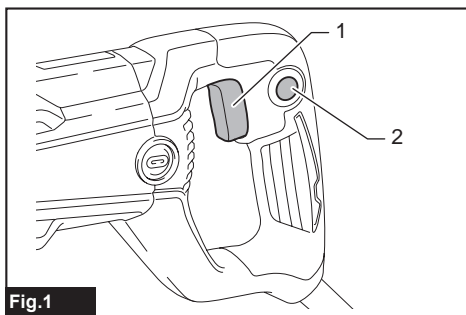


Fig.1

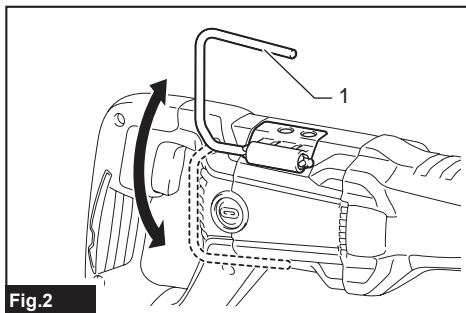


Fig.2

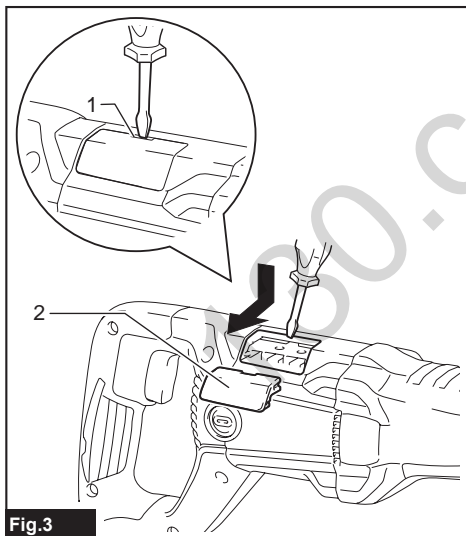


Fig.3

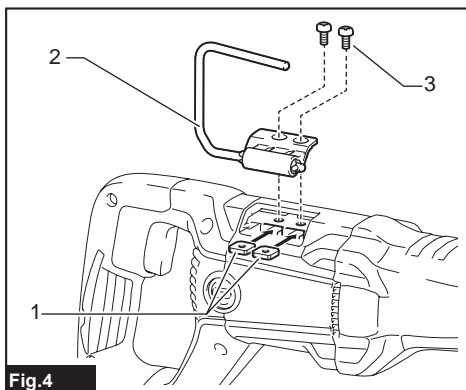


Fig.4

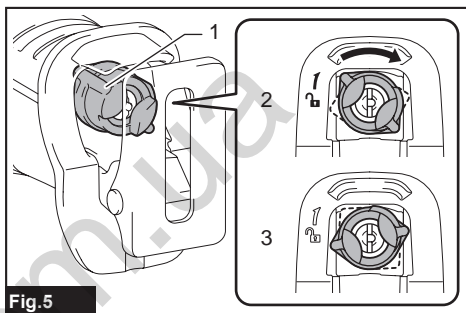


Fig.5

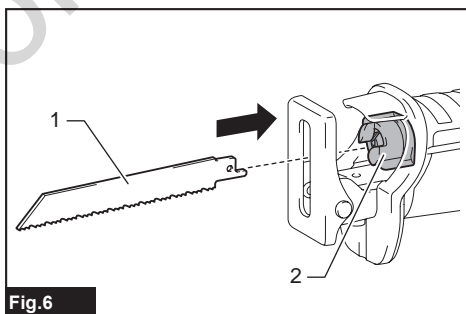


Fig.6

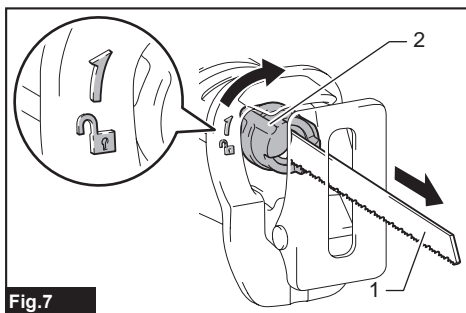
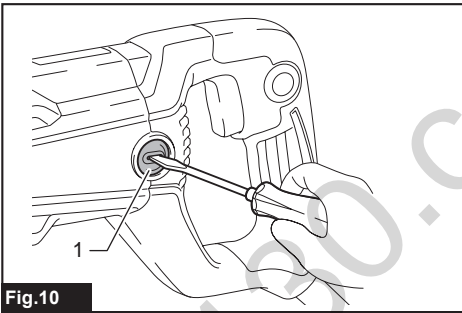
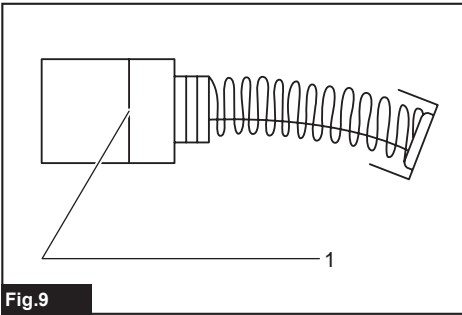
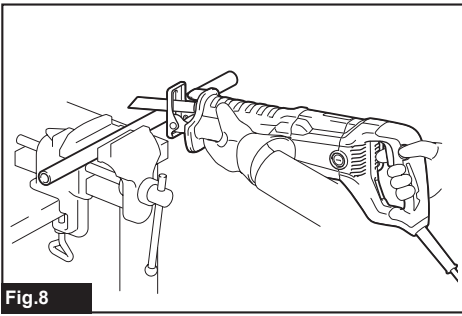


Fig.7



## SPECIFICATIONS

<b>Model:</b>		<b>JR3051T</b>
Length of stroke		30 mm
Strokes per minute		0 - 3,000 min <sup>-1</sup>
Max. cutting capacities	Pipe (with 300 mm blade)	130 mm
	Wood (with 300 mm blade)	255 mm
Overall length		447 mm
Net weight		3.2 - 3.3 kg
Safety class		▣/II

- Due to our continuing program of research and development, the specifications herein are subject to change without notice.
- Specifications may differ from country to country.
- The weight may differ depending on the attachment(s). The lightest and heaviest combination, according to EPTA-Procedure 01/2014, are shown in the table.

### Intended use

The tool is intended for sawing wood, plastic, metal and building materials with a strong impact. It is suitable for straight and curved cutting.

### Power supply

The tool should be connected only to a power supply of the same voltage as indicated on the nameplate, and can only be operated on single-phase AC supply. They are double-insulated and can, therefore, also be used from sockets without earth wire.

### Noise

The typical A-weighted noise level determined according to EN62841-2-11:

Sound pressure level ( $L_{pA}$ ) : 88 dB(A)

Sound power level ( $L_{WA}$ ) : 99 dB (A)

Uncertainty (K) : 3 dB(A)

**NOTE:** The declared noise emission value(s) has been measured in accordance with a standard test method and may be used for comparing one tool with another.

**NOTE:** The declared noise emission value(s) may also be used in a preliminary assessment of exposure.

**⚠ WARNING:** Wear ear protection.

**⚠ WARNING:** The noise emission during actual use of the power tool can differ from the declared value(s) depending on the ways in which the tool is used especially what kind of workpiece is processed.

**⚠ WARNING:** Be sure to identify safety measures to protect the operator that are based on an estimation of exposure in the actual conditions of use (taking account of all parts of the operating cycle such as the times when the tool is switched off and when it is running idle in addition to the trigger time).

### Vibration

The vibration total value (tri-axial vector sum) determined according to EN62841-2-11:

Work mode: cutting boards

Vibration emission ( $a_{h,B}$ ) : 19.5 m/s<sup>2</sup>

Uncertainty (K) : 1.5 m/s<sup>2</sup>

Work mode: cutting wooden beams

Vibration emission ( $a_{h,WB}$ ) 19.5 m/s<sup>2</sup>

Uncertainty (K) : 1.5 m/s<sup>2</sup>

**NOTE:** The declared vibration total value(s) has been measured in accordance with a standard test method and may be used for comparing one tool with another.

**NOTE:** The declared vibration total value(s) may also be used in a preliminary assessment of exposure.

**⚠ WARNING:** The vibration emission during actual use of the power tool can differ from the declared value(s) depending on the ways in which the tool is used especially what kind of workpiece is processed.

**⚠ WARNING:** Be sure to identify safety measures to protect the operator that are based on an estimation of exposure in the actual conditions of use (taking account of all parts of the operating cycle such as the times when the tool is switched off and when it is running idle in addition to the trigger time).

### EC Declaration of Conformity

*For European countries only*

The EC declaration of conformity is included as Annex A to this instruction manual.

# SAFETY WARNINGS

## General power tool safety warnings

**⚠ WARNING:** Read all safety warnings, instructions, illustrations and specifications provided with this power tool. Failure to follow all instructions listed below may result in electric shock, fire and/or serious injury.

## Save all warnings and instructions for future reference.

The term "power tool" in the warnings refers to your mains-operated (corded) power tool or battery-operated (cordless) power tool.

## Recipro saw safety warnings

1. Hold the power tool by insulated gripping surfaces, when performing an operation where the cutting accessory may contact hidden wiring or its own cord. Cutting accessory contacting a "live" wire may make exposed metal parts of the power tool "live" and could give the operator an electric shock.
2. Use clamps or another practical way to secure and support the workpiece to a stable platform. Holding the workpiece by hand or against your body leaves it unstable and may lead to loss of control.
3. Always use safety glasses or goggles. Ordinary eye or sun glasses are NOT safety glasses.
4. Avoid cutting nails. Inspect workpiece for any nails and remove them before operation.
5. Do not cut oversize workpiece.
6. Check for the proper clearance beyond the workpiece before cutting so that the blade will not strike the floor, workbench, etc.
7. Hold the tool firmly.
8. Make sure the blade is not contacting the workpiece before the switch is turned on.
9. Keep hands away from moving parts.
10. Do not leave the tool running. Operate the tool only when hand-held.
11. Always switch off and wait for the blade to come to a complete stop before removing the blade from the workpiece.
12. Do not touch the blade or the workpiece immediately after operation; they may be extremely hot and could burn your skin.
13. Do not operate the tool at no-load unnecessarily.
14. Always use the correct dust mask/respirator for the material and application you are working with.
15. Some material contains chemicals which may be toxic. Take caution to prevent dust inhalation and skin contact. Follow material supplier safety data.
16. Before operation, make sure that there is no buried object such as electric pipe, water pipe or gas pipe in the workpiece. Otherwise, the reciprocating saw blade may touch them, resulting in an electric shock, electrical leakage or gas leak.

## SAVE THESE INSTRUCTIONS.

**⚠ WARNING:** DO NOT let comfort or familiarity with product (gained from repeated use) replace strict adherence to safety rules for the subject product. MISUSE or failure to follow the safety rules stated in this instruction manual may cause serious personal injury.

## FUNCTIONAL DESCRIPTION

**⚠ CAUTION:** Always be sure that the tool is switched off and unplugged before adjusting or checking function on the tool.

## Switch action

**⚠ WARNING:** Before plugging in the tool, always check to see that the switch trigger actuates properly and returns to the "OFF" position when released.

**⚠ WARNING:** Switch can be locked in "ON" position for ease of operator comfort during extended use. Apply caution when locking tool in "ON" position and maintain firm grasp on tool.

**⚠ CAUTION:** Return the switch trigger to the "OFF" position in case of accidental unplugging, blackout, or the power is cut unintentionally. Otherwise the tool may start suddenly when the power returns and it may result in personal injury.

To start the tool, simply pull the switch trigger. Tool speed is increased by increasing pressure on the switch trigger. Release the switch trigger to stop. For continuous operation, pull the switch trigger and then push in the lock button. To stop the tool from the locked position, pull the switch trigger fully, then release it.

► Fig.1: 1. Switch trigger 2. Lock button

## Hook

### Optional accessory

**⚠ CAUTION:** Always be sure that the tool is switched off and unplugged when hanging the tool.

**⚠ CAUTION:** Never hang the tool at high or potentially unstable location.

**⚠ CAUTION:** Do not hook the tool on your belt or other accessories. The reciprocating saw blade may contact your body and cause personal injury.

The hook is convenient for hanging the tool temporarily. To use the hook, simply lift up hook until it snaps into the open position.

When not in use, always lower hook until it snaps into the closed position.

► Fig.2: 1. Hook

Attach the hook by following procedure.



1. Insert the tip of slotted screwdriver into the notch and remove the cover by pressing and sliding it.  
► **Fig.3:** 1. Notch 2. Cover
2. Insert the square nuts into the tool as shown in the figure.
3. Secure the hook with the screws.  
► **Fig.4:** 1. Square nut 2. Hook 3. Screw

## ASSEMBLY

**CAUTION:** Always be sure that the tool is switched off and unplugged before carrying out any work on the tool.

### Installing or removing the reciprocating saw blade

**CAUTION:** Always clean out all chips or foreign matter adhering to the blade and around the blade clamp. Failure to do so may cause insufficient tightening of the blade, resulting in a serious injury.


Before installing the reciprocating saw blade, always make sure that the blade clamp lever (part of the blade clamp sleeve) is in released position  on the insulation cover. If the blade clamp lever is in fixed position, rotate the blade clamp lever in the direction of the arrow so that it can be locked at the released position .

- **Fig.5:** 1. Blade clamp lever 2. Released position 3. Fixed position

Insert the reciprocating saw blade into the blade clamp as far as it will go. The blade clamp sleeve rotates and fixes the reciprocating saw blade. Make sure that the reciprocating saw blade cannot be extracted even though you try to pull it out.



- **Fig.6:** 1. Reciprocating saw blade 2. Blade clamp sleeve

**CAUTION:** If you do not insert the reciprocating saw blade deep enough, the reciprocating saw blade may be ejected unexpectedly during operation. This can be extremely dangerous.

To remove the reciprocating saw blade, rotate the blade clamp lever in the direction of the arrow fully. The reciprocating saw blade is removed and the blade clamp lever is fixed at the released position .

- **Fig.7:** 1. Reciprocating saw blade 2. Blade clamp lever

**CAUTION:** Keep hands and fingers away from the lever during the switching operation. Failure to do so may cause personal injuries.

**NOTE:** If you remove the reciprocating saw blade without rotating the blade clamp lever fully, the lever may not be locked in the released position . In this case, rotate the blade clamp lever fully again, then make sure that the blade clamp lever is locked at the released position .

**NOTE:** If the blade clamp lever is positioned inside the tool, switch on the tool just a second to let the blade out. Unplug the tool before installing or removing the reciprocating saw blade.

## OPERATION

**CAUTION:** Always hold the tool firmly with one hand on insulation cover and the other on the switch handle.

**CAUTION:** Always press the shoe firmly against the workpiece during operation. If the shoe is removed or held away from the workpiece during operation, strong vibration and/or twisting will be produced, causing the blade to snap dangerously.

**CAUTION:** Always wear gloves to protect your hands from hot flying chips when cutting metal.

**CAUTION:** Be sure to always wear suitable eye protection which conforms with current national standards.

**CAUTION:** Always use a suitable coolant (cutting oil) when cutting metal. Failure to do so will cause premature blade wear.

**CAUTION:** Do not quirk the blade during cutting.

Press the shoe firmly against the workpiece. Do not allow the tool to bounce. Bring the reciprocating saw blade into light contact with the workpiece. First, make a pilot groove using a slower speed. Then use a faster speed to continue cutting.

- **Fig.8**

**NOTICE:** Do not cut the workpiece with the shoe away from the workpiece or without the shoe.

Doing so increases the reaction force which may break the reciprocating saw blade.

## MAINTENANCE

**CAUTION:** Always be sure that the tool is switched off and unplugged before attempting to perform inspection or maintenance.

**NOTICE:** Never use gasoline, benzene, thinner, alcohol or the like. Discoloration, deformation or cracks may result.

To maintain product SAFETY and RELIABILITY, repairs, any other maintenance or adjustment should be performed by Makita Authorized or Factory Service Centers, always using Makita replacement parts.

### Replacing carbon brushes

- **Fig.9:** 1. Limit mark

Check the carbon brushes regularly. Replace them when they wear down to the limit mark. Keep the carbon brushes clean and free to slip in the holders. Both carbon brushes should be replaced at the same time. Use only identical carbon brushes.

1. Use a screwdriver to remove the brush holder caps.
  2. Take out the worn carbon brushes, insert the new ones and secure the brush holder caps.
- **Fig.10:** 1. Brush holder cap

## OPTIONAL ACCESSORIES

**⚠ CAUTION:** These accessories or attachments are recommended for use with your Makita tool specified in this manual. The use of any other accessories or attachments might present a risk of injury to persons. Only use accessory or attachment for its stated purpose.

If you need any assistance for more details regarding these accessories, ask your local Makita Service Center.

- Recipro saw blades
- Hook

**NOTE:** Some items in the list may be included in the tool package as standard accessories. They may differ from country to country.

130.com.ua



## DANE TECHNICZNE

Model:		JR3051T
Długość skoku		30 mm
Liczba oscylacji na minutę		0–3 000 min <sup>-1</sup>
Maks. zakres cięcia	Rura (z brzeszczotem 300 mm)	130 mm
	Drewno (z brzeszczotem 300 mm)	255 mm
Długość całkowita		447 mm
Masa netto		3,2–3,3 kg
Klasa bezpieczeństwa		II

- W związku ze stale prowadzonym przez naszą firmę programem badawczo-rozwojowym niniejsze dane mogą ulec zmianom bez wcześniejszego powiadomienia.
- Dane techniczne mogą różnić się w zależności od kraju.
- Wysokość może być różna w zależności od osprzętu. W tabeli została przedstawiona najniższa i najwyższa konfiguracja zgodnie z procedurą EPTA 01/2014.

### Przeznaczenie

Narzędzie jest przeznaczone do cięcia drewna, tworzy szlaczki i materiałów żelaznych.

### Zasilanie

Narzędzie wolno podłączać tylko do źródeł zasilania o napięciu zgodnym z napięciem podanym na tabliczce znamionowej. Można je zasilać wyłącznie jednofazowym prądem przemiennym. Narzędzie ma podwójną izolację, dlatego też można je zasilac z gniazda elektrycznego bez uziemienia.

### Hałas

Typowy równoważny poziom dźwięku A określony w oparciu o normę EN62841-2-11:  
 Poziom ciśnienia akustycznego (L<sub>pA</sub>): 88 dB(A)  
 Poziom mocy akustycznej (L<sub>WA</sub>): 99 dB (A)  
 Niepewność (K): 3 dB(A)

**WSKAZÓWKA:** Deklarowana wartość emisji hałasu została zmierzona zgodnie ze standardową metodą testową i można ją wykorzystać do porównywania narzędzi.

**WSKAZÓWKA:** Deklarowaną wartość emisji hałasu można także wykorzystać we wstępnej ocenie narażenia.

**⚠️ OSTRZEŻENIE:** Nosić ochronniki słuchu.

**⚠️ OSTRZEŻENIE:** Poziom hałasu wytwarzanego podczas rzeczywistego użytkowania elektronarzędzia może się różnić od wartości deklarowanej w zależności od sposobu użytkowania narzędzia, a w szczególności od rodzaju obrabianego elementu.

**⚠️ OSTRZEŻENIE:** W oparciu o szacowane narażenie w rzeczywistych warunkach użytkowania należy określić środki bezpieczeństwa w celu zapewnienia ochrony operatora (uwzględniając wszystkie elementy cyklu działania, tj. czas, kiedy narzędzie jest wyłączone i kiedy pracuje na biegu jałowym, a także czas, kiedy jest włączone).

### Drgania

Całkowita wartość poziomu drgań (suma wektorów w 3 osiach) określona zgodnie z normą EN62841-2-11:

Tryb pracy: cięcie płyt  
 Emisja drgań (a<sub>hB</sub>): 19,5 m/s<sup>2</sup>  
 Niepewność (K): 1,5 m/s<sup>2</sup>

Tryb pracy: cięcie drewnianych belek  
 Emisja drgań (a<sub>hWB</sub>): 19,5 m/s<sup>2</sup>  
 Niepewność (K): 1,5 m/s<sup>2</sup>

**WSKAZÓWKA:** Deklarowana wartość poziomu drgań została zmierzona zgodnie ze standardową metodą testową i można ją wykorzystać do porównywania narzędzi.

**WSKAZÓWKA:** Deklarowaną wartość poziomu drgań można także wykorzystać we wstępnej ocenie narażenia.

**⚠️ OSTRZEŻENIE:** Drgania wytwarzane podczas rzeczywistego użytkowania elektronarzędzia mogą się różnić od wartości deklarowanej w zależności od sposobu użytkowania narzędzia, a w szczególności od rodzaju obrabianego elementu.

**⚠️ OSTRZEŻENIE:** W oparciu o szacowane narażenie w rzeczywistych warunkach użytkowania należy określić środki bezpieczeństwa w celu zapewnienia ochrony operatora (uwzględniając wszystkie elementy cyklu działania, tj. czas, kiedy narzędzie jest wyłączone i kiedy pracuje na biegu jałowym, a także czas, kiedy jest włączone).

### Deklaracja zgodności WE

*Dotyczy tylko krajów europejskich*

Deklaracja zgodności WE jest dołączona jako załącznik A do niniejszej instrukcji obsługi.

# OSTRZEŻENIA DOTYCZĄCE BEZPIECZEŃSTWA

## Ogólne zasady bezpiecznej eksploatacji elektronarzędzia

**⚠ OSTRZEŻENIE:** Należy zapoznać się z ostrzeżeniami dotyczącymi bezpieczeństwa, instrukcjami, ilustracjami i danymi technicznymi dotyczącymi do tego elektronarzędzia. Niezastosowanie się do podanych poniżej instrukcji może prowadzić do porażenia prądem, pożaru i/lub poważnych obrażeń ciała.

## Wszystkie ostrzeżenia i instrukcje należy zachować do wykorzystania w przyszłości.

Pojęcie „elektonarzędzie”, występujące w wymienionych tu ostrzeżeniach, odnosi się do elektronarzędzia zasilanego z sieci elektrycznej (z przewodem zasilającym) lub do elektronarzędzia akumulatorowego (bez przewodu zasilającego).

## Ostrzeżenia dotyczące bezpieczeństwa dla pilarki posuwowej

1. Trzymać elektronarzędzie za izolowane powierzchnie rękojeści podczas wykonywania prac, przy których osprzęt może dotknąć niewidocznej instalacji elektrycznej. Zetknięcie osprzętu z przewodem elektrycznym znajdującym się pod napięciem może spowodować, że odsłonięte elementy metalowe elektronarzędzia również znajdują się pod napięciem, grożąc porażeniem operatora prądem elektrycznym.
2. Należy używać zacisków lub innych praktycznych sposobów mocowania obrabianego elementu do stabilnej podstawy i jego podparcia. Przytrzymywanie obrabianego elementu ręką lub opieranie go o ciało nie gwarantuje stabilności i może prowadzić do utraty kontroli nad narzędziem.
3. Należy zawsze używać okularów ochronnych lub gogli. Zwykle okulary bądź okulary przeciwsłoneczne NIE są okularami ochronnymi.
4. Należy unikać cięcia gwoździ. Przed przystąpieniem do pracy należy skontrolować, czy obrabiany element nie zawiera gwoździ i ewentualnie je usunąć.
5. Nie wolno ciąć zbyt dużych elementów.
6. Przed przystąpieniem do cięcia należy sprawdzić, czy za obrabianym elementem jest wystarczająco dużo wolnego miejsca, aby brzeszczot nie uderzył w podłogę, stół warsztatowy itp.

7. Narzędzie należy trzymać mocno i pewnie.
8. Przed włączeniem przełącznika upewnić się, że brzeszczot nie dotyka obrabianego elementu.
9. Trzymać ręce z dala od części ruchomych.
10. Nie pozostawiać włączonego narzędzia. Narzędzie można uruchomić tylko, gdy jest trzymane w rękach.
11. Przed wyjęciem brzeszczotu należy wyłączyć narzędzie i zaczekać, aż brzeszczot całkowicie się zatrzyma.
12. Nie dotykać brzeszczotu ani elementu obrabianego od razu po zakończeniu danej operacji; mogą one być bardzo gorące i spowodować oparzenie skóry.
13. Nie należy bez potrzeby uruchamiać narzędzia bez obciążenia.
14. Zawsze należy zakładać maskę przeciwpyłową/ oddechową odpowiednią dla danego materiału bądź zastosowania.
15. Niektóre materiały zawierają substancje chemiczne, które mogą być toksyczne. Unikać wdychania pyłu i kontaktu ze skórą. Przestrzegać przepisów bezpieczeństwa podanych przez dostawcę materiałów.
16. Przed rozpoczęciem pracy należy się upewnić, czy w obrabianym elemencie nie ma ukrytych obiektów, takich jak na przykład przewody elektryczne, instalacja wodna lub gazowa. W przeciwnym razie może dojść do kontaktu brzeszczotu pilarki posuwowej z takimi obiektami, skutkującego porażeniem elektrycznym, wpływem prądu lub wyciekami gazu.

## ZACHOWAĆ NINIEJSZE INSTRUKCJE.

**⚠ OSTRZEŻENIE:** NIE WOLNO pozwolić, aby wygoda lub rutyna (nabyta w wyniku wielokrotnego używania urządzenia) zastąpiły ściśle przestrzeganie zasad bezpieczeństwa obsługi. NIEWŁAŚCIWE UŻYTKOWANIE narzędzia lub niestosowanie się do zasad bezpieczeństwa podanych w niniejszej instrukcji obsługi może prowadzić do poważnych obrażeń ciała.

# OPIS DZIAŁANIA

**⚠ PRZESTROGA:** Przed rozpoczęciem regulacji lub sprawdzeniem działania narzędzia należy upewnić się, że jest ono wyłączone i nie podłączone do sieci.

## Działanie przełącznika

**⚠ OSTRZEŻENIE:** Przed podłączeniem narzędzia do zasilania należy zawsze sprawdzić, czy spust przełącznika działa prawidłowo oraz czy wraca do położenia wyłączenia po zwolnieniu.

**⚠ OSTRZEŻENIE:** W celu ułatwienia obsługi i dla wygody operatora podczas długotrwałej pracy z użyciem narzędzia przełącznik można zablokować w pozycji włączonej. Podczas pracy z przełącznikiem zablokowanym w pozycji włączonej należy zachować ostrożność i pewnie trzymać narzędzie.

**⚠ PRZESTROGA:** Przesuń spust przełącznika do położenia „OFF” (wył.) w razie przypadkowego wyciągnięcia wtyczki z gniazda, zaniku zasilania lub niezamierzonego wyłączenia zasilania. W przeciwnym razie narzędzie może się nagle uruchomić po przywróceniu zasilania i spowodować obrażenia ciała.

W celu uruchomienia narzędzia wystarczy pociągnąć spust przełącznika. Prędkość narzędzia zwiększa się wraz ze zwiększaniem nacisku na spust przełącznika. W celu zatrzymania urządzenia wystarczy zwolnić spust przełącznika. Aby włączyć tryb pracy ciągłej, należy pociągnąć spust przełącznika, a następnie nacisnąć dźwignię blokady. Aby zatrzymać narzędzie z włączoną blokadą, wystarczy pociągnąć do oporu spust przełącznika, a następnie zwolnić go.

► **Rys.1:** 1. Spust przełącznika 2. Przycisk blokady

## Zaczep

### Akcesoria opcjonalne

**⚠ PRZESTROGA:** Przed odwieszeniem narzędzia należy upewnić się, że jest ono wyłączone i odłączone od zasilania.

**⚠ PRZESTROGA:** Nie wolno wieszać narzędzia wysoko ani w potencjalnie niestabilnym miejscu.

**⚠ PRZESTROGA:** Nie należy zawieszать narzędzia na pasku lub innych akcesoriach. Brzeszczot pilarki posuwowej może przeciąć ciało i spowodować obrażenia.

Zaczep jest przydatny, aby na chwilę zawiesić narzędzie.

Aby użyć zaczepu, należy po prostu unieść go w górę i przestawić w pozycję otwartą.

Gdy zaczep nie jest używany, zawsze należy go opuścić i przestawić w pozycję zamkniętą.

► **Rys.2:** 1. Zaczep

Przymocować zaczep, postępując zgodnie z poniższą procedurą.

1. Włożyć końcówkę płaskiego wkręta do wycięcia i zdjąć pokrywę, dociskając i wysuwając ją.

► **Rys.3:** 1. Wycięcie 2. Pokrywa

2. Włożyć do narzędzia nakrętkę czworokątną w sposób pokazany na rysunku.

3. Zamocować zaczep za pomocą śrub.

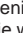

► **Rys.4:** 1. Nakrętka czworokątna 2. Zaczep 3. Śruba

# MONTAŻ

**⚠ PRZESTROGA:** Przed wykonywaniem jakichkolwiek prac przy narzędziu należy upewnić się, że jest ono wyłączone i odłączone od zasilania.

## Zakładanie i wyjmowanie brzeszczotu pilarki posuwowej

**⚠ PRZESTROGA:** Brzeszczot i/lub zacisk brzeszczotu należy zawsze oczyścić z wiórów i innych zanieczyszczeń przylegających do brzeszczotu. Niezastosowanie się do tej zasady może prowadzić do zbyt słabego dokręcenia brzeszczotu, a w rezultacie do poważnego wypadku.


Przed przystąpieniem do mocowania brzeszczotu pilarki posuwowej należy zawsze upewnić się, że dźwignia zacisku brzeszczotu (część tulei zacisku brzeszczotu) na osłonie izolacyjnej znajduje się w pozycji zwolnienia . Jeśli dźwignia zacisku brzeszczotu znajduje się w pozycji blokady, wówczas należy ją obrócić w kierunku strzałki i ustawić w pozycji zwolnienia .

► **Rys.5:** 1. Dźwignia zacisku brzeszczotu 2. Pozycja zwolnienia 3. Pozycja blokady

Wsunąć do oporu brzeszczot pilarki brzeszczotowej do zacisku. Tuleja zacisku brzeszczotowej obróci się i zamocuje brzeszczot pilarki brzeszczotowej. Należy upewnić się, że brzeszczot pilarki brzeszczotowej pozostaje zablokowany na swoim miejscu mimo prób jego wyciągnięcia.



► **Rys.6:** 1. Brzeszczot pilarki brzeszczotowej 2. Tuleja zacisku brzeszczotu

**⚠ PRZESTROGA:** Jeśli brzeszczot pilarki brzeszczotowej nie zostanie wsunięty dostatecznie głęboko, może nieoczekiwanie wypaść podczas pracy. Może to być bardzo niebezpieczne.

Aby wyjąć brzeszczot pilarki posuwowej, należy obrócić do oporu dźwignię zacisku brzeszczotu w kierunku wskazanym przez strzałkę. Brzeszczot pilarki posuwowej zostanie wysunięty, a dźwignia zacisku brzeszczotu zablokuje się w pozycji zwolnienia .

► **Rys.7:** 1. Brzeszczot pilarki posuwowej 2. Dźwignia zacisku brzeszczotu

**⚠ PRZESTROGA:** Podczas przelączania należy trzymać dłonie i palce z dala od dźwigni. Niezastosowanie się do tej zasady może spowodować obrażenia ciała.

**WSKAZÓWKA:** Gdy brzeszczot pilarki posuwowej zostanie wyciągnięty bez wcześniejszego obrócenia do oporu dźwigni zacisku brzeszczotu, dźwignia może nie zostać zablokowana w pozycji zwolnienia . W takim przypadku należy ponownie obrócić dźwignię zacisku brzeszczotu do oporu, a następnie upewnić się, czy została ona zablokowana w pozycji zwolnienia .

**WSKAZÓWKA:** Jeśli dźwignia zacisku brzeszczotu znajduje się wewnątrz narzędzia, należy je włączyć na moment, aby wysunąć brzeszczot. Przed przystąpieniem do zakładania lub wyjmowania brzeszczotu pilarki posuwowej należy odłączyć narzędzie od zasilania.

## OBSŁUGA

**▲ PRZESTROGA:** Narzędzie należy zawsze mocno trzymać jedną ręką za osłonę izolacyjną, a drugą za uchwyt z przełącznikiem.

**▲ PRZESTROGA:** Podczas pracy należy zawsze mocno docisnąć stopę narzędzia do obrabianego elementu. Zdjęcie stopy lub trzymanie jej z dala od przecinanego elementu spowoduje, że narzędzie zostanie wprowadzone w silne drgania i będzie wykrecane, co może prowadzić do niebezpiecznego zakleszczenia się brzeszczotu.

**▲ PRZESTROGA:** Do cięcia metalu należy zawsze zakładać rękawice, aby chronić ręce przed gorącymi wiórami.

**▲ PRZESTROGA:** Należy zawsze stosować właściwą ochronę oczu, zgodną z aktualnie obowiązującymi lokalnymi przepisami.

**▲ PRZESTROGA:** Podczas cięcia metalu należy zawsze stosować odpowiednie chłodziwo (ciecz chłodząco-smarującą). Niestosowanie się do tej zasady spowoduje przedwczesne zużycie brzeszczotu.

**▲ PRZESTROGA:** Nie wyginać brzeszczotu podczas cięcia.

Docisnąć mocno stopę do obrabianego elementu. Uważać, aby narzędzie nie odskoczyło. Lekko docisnąć brzeszczot pilarki brzeszczotowej do obrabianego elementu. Najpierw wykonać wstępne nacięcie prowadzące przy mniejszej prędkości. Następnie kontynuować cięcie z wyższą prędkością.

► Rys.8

**UWAGA:** Nie wolno ciąć obrabianego elementu, gdy stopa do niego nie przylega lub gdy nie jest zamontowana. Spowodowałoby to wzrost siły reakcji, która mogłaby doprowadzić do pęknięcia brzeszczota pilarki posuwowej.

## KONSERWACJA

**▲ PRZESTROGA:** Przed przystąpieniem do przeglądu narzędzia lub jego konserwacji upewnić się, że jest ono wyłączone i odłączone od zasilania.

**UWAGA:** Nie stosować benzyny, rozpuszczalników, alkoholu itp. środków. Mogą one powodować odbarwienia, odkształcenia lub pęknięcia.

W celu zachowania odpowiedniego poziomu BEZPIECZENSTWA i NIEZAWODNOŚCI produktu wszelkie naprawy i różnego rodzaju prace konserwacyjne lub regulacje powinny być przeprowadzane przez autoryzowany lub fabryczny punkt serwisowy narzędzi Makita, zawsze z użyciem oryginalnych części zamiennych Makita.

## Wymiana szczotek węglowych

► Rys.9: 1. Oznaczenie limitu

Systematycznie sprawdzać szczotki węglowe. Wymieniać je, gdy ich zużycie sięga oznaczenia limitu. Szczotki węglowe powinny być czyste, aby można je było swobodnie wsunąć do opraw. Należy wymieniać obydwie szczotki jednocześnie. Stosować wyłącznie identyczne szczotki węglowe.

1. Za pomocą śrubokręta wyjść zaślepki opraw szczotek węglowych.
2. Wyjąć zużyte szczotki węglowe, włożyć nowe i zabezpieczyć zaślepkami opraw szczotek.

► Rys.10: 1. Zaślepka oprawy szczotki

## AKCESORIA OPCJONALNE

**▲ PRZESTROGA:** Zaleca się stosowanie wymiennych akcesoriów i przystawek razem z narzędziem Makita opisanym w niniejszej instrukcji. Stosowanie innych akcesoriów lub przystawek może być przyczyną obrażeń ciała. Akcesoria lub przystawki należy wykorzystywać tylko zgodnie z ich przeznaczeniem.

W razie potrzeby wszelkiej pomocy i szczegółowych informacji na temat niniejszych akcesoriów udzieli Państwu lokalne punkty serwisowe Makita.

- Brzeszczoty do pilarki brzeszczotowej
- Zaczep

**WSKAZÓWKA:** Niektóre pozycje znajdujące się na liście mogą być dołączone do pakietu narzędziowego jako akcesoria standardowe. Mogą to być różne pozycje, w zależności od kraju.

## RÉSZLETES LEÍRÁS

Típus:		JR3051T
Lökethossz		30 mm
Löketszám percenként		0 - 3 000 min <sup>-1</sup>
Max. vágóteljesítmény	Cső (300 mm-es késsel)	130 mm
	Fa (300 mm-es késsel)	255 mm
Teljes hossz		447 mm
Nettó tömeg		3,2 - 3,3 kg
Biztonsági osztály		II/II

- Folyamatos kutató- és fejlesztőprogramunk eredményeként az itt felsorolt tulajdonságok figyelmeztetés nélkül változhatnak.
- A tulajdonságok országról országra különbözhetnek.
- A súly a felszerelt tartozék(ok)tól függően változhat. Az EPTA 01/2014 eljárás szerint meghatározott legnehezebb, illetve legkönnyebb kombináció a táblázatban látható.

### Rendeltetés

A szerszám faanyagok, műanyagok és vastartalmú anyagok fűrészelésére használható.

### Tápfeszültség

A szerszámot kizárólag olyan egyfázisú, váltóáramú hálózatra szabad kötni, amelynek feszültsége megegyezik az adattábláján szereplő feszültséggel. A szerszám kettős szigetelésű, ezért földelővezeték nélküli aljzatról is működtethető.

### Zaj

A tipikus A-súlyozású zajszint, az EN62841-2-11 szerint meghatározva:

Hangnyomásszint ( $L_{pA}$ ): 88 dB(A)

Hangteljesítményszint ( $L_{WA}$ ): 99 dB (A)

Bizonytalanság (K): 3 dB(A)

**MEGJEGYZÉS:** A zajkibocsátás értéke a szabványos vizsgálati eljárásnak megfelelően lett mérve, és segítségével az elektromos kéziszerszámok összehasonlíthatók egymással.

**MEGJEGYZÉS:** A zajkibocsátás értékének segítségével előzetesen megbecsülhető a rezgésnek való kitettség mértéke.

**▲ FIGYELMEZTETÉS:** Viseljen fülvédőt!

**▲ FIGYELMEZTETÉS:** A szerszám zajkibocsátása egy adott alkalmazásnál eltérhet a megadott értéktől a használat módjától, különösen a feldolgozott munkadarab fajtájától függően.

**▲ FIGYELMEZTETÉS:** Határozza meg a kezelő védelmét szolgáló munkavédelmi lépéseket, melyek az adott munkafeltételek melletti vibrációs hatás becslött mértékén alapulnak (figyelembe véve a munkaciklus elemeit, mint például a gép leállításának és üresjáratának mennyiségét az elindítások száma mellett).

### Vibráció

A vibráció teljes értéke (háromtengelyű vektorösszeg) az EN62841-2-11 szerint meghatározva:

Üzem mód: Lemezek vágása

Rezgéskibocsátás ( $a_{h,B}$ ): 19,5 m/s<sup>2</sup>

Bizonytalanság (K): 1,5 m/s<sup>2</sup>

Üzem mód: fagerendák vágása

Rezgéskibocsátás ( $a_{h,WB}$ ): 19,5 m/s<sup>2</sup>

Bizonytalanság (K): 1,5 m/s<sup>2</sup>

**MEGJEGYZÉS:** A rezgés teljes értéke a szabványos vizsgálati eljárásnak megfelelően lett mérve, és segítségével az elektromos kéziszerszámok összehasonlíthatók egymással.

**MEGJEGYZÉS:** A rezgés teljes értékének segítségével előzetesen megbecsülhető a rezgésnek való kitettség mértéke.

**▲ FIGYELMEZTETÉS:** A szerszám rezgéskibocsátása egy adott alkalmazásnál eltérhet a megadott értéktől a használat módjától, különösen a feldolgozott munkadarab fajtájától függően.

**▲ FIGYELMEZTETÉS:** Határozza meg a kezelő védelmét szolgáló munkavédelmi lépéseket, melyek az adott munkafeltételek melletti vibrációs hatás becslött mértékén alapulnak (figyelembe véve a munkaciklus elemeit, mint például a gép leállításának és üresjáratának mennyiségét az elindítások száma mellett).

### EK Megfelelőségi nyilatkozat

*Csak európai országokra vonatkozóan*

Az EK-megfelelőségi nyilatkozat az útmutató „A” mellékletében található.

# BIZTONSÁGI FIGYELMEZTETÉS

## A szerszámgépekre vonatkozó általános biztonsági figyelmeztetések

**▲ FIGYELMEZTETÉS:** Olvassa el a szerszámgéphez mellékelte összes biztonsági figyelmeztetést, utasítást, illusztrációt és a műszaki adatokat. A következőkben leírt utasítások figyelmen kívül hagyása elektromos áramütést, tüzet és/vagy súlyos sérülést eredményezhet.

## Őrizzen meg minden figyelmeztetést és utasítást a későbbi tájékozódás érdekében.

A figyelmeztetéseken szereplő "szerszámgép" kifejezés az Ön hálózatról (vezetékes) vagy akkumulátorról (vezeték nélküli) működtetett szerszámgépére vonatkozik.

## Az orrfűrészre vonatkozó biztonsági figyelmeztetések

1. A szerszámot a szigetelő fogófelületeinél fogja olyan műveletek végzésekor, amikor fennáll a veszélye, hogy a vágóeszköz rejtett vezetékkel vagy a szerszám tápkábelével érintkezhet. Áram alatt lévő vezetékkel való érintkezéskor a szerszám fém alkatrészei is áram alá kerülhetnek, és megrázhathják a kezelőt.
2. Szorítókkal vagy más praktikus módon rögzítse és támassza meg a munkadarabot egy szilárd padozaton. Ha a munkadarabot a kezével vagy a testével tartja meg, instabil lehet és az uralom elvesztéséhez vezethet.
3. Mindig viseljen védőszemüveget vagy szemvédőt. A normál szemüvegek vagy a napszemüvegek NEM védőszemüvegek.
4. Kerülje a szegek átvágását. A művelet megkezdése előtt ellenőrizze a munkadarabot, és húzza ki belőle a szegeket.
5. Ne vágjon túl nagy munkadarabokat.
6. Ellenőrizze a megfelelő hézagot a munkadarab mögött a vágás előtt, nehogy a vágószerszám a padlóba, munkapadba, stb. ütközzön.
7. Biztosan tartsa a szerszámot.
8. Ellenőrizze, hogy a fűrészlap nem ér a munkadarabhoz, mielőtt bekapcsolja a kapcsolót.
9. Tartsa távol a kezeit a mozgó alkatrészekről.
10. Ne hagyja a működő szerszámot felügyelet nélkül. Csak kézben tartva használja a szerszámot.
11. Mielőtt eltávolítja a fűrészlapot a munkadaraból, mindig kapcsolja ki a szerszámot és várja meg, amíg a fűrészlap teljesen megáll.
12. Ne érjen fűrészlaphoz vagy a munkadarabhoz közvetlenül a munkavégzést követően; azok rendkívül forrók lehetnek és megégethetik a bőrt.
13. Ne működtesse a szerszámot terhelés nélkül fölöslegesen.
14. Mindig használja a megmunkált anyagnak és az alkalmazásnak megfelelő pormaszkot/gázálarcot.

15. Egyes anyagok mérgező vegyületet tartalmazhatnak. Gondoskodjon a por belélegzése elleni és érintés elleni védelemről. Tartsa be az anyag szállítójának biztonsági utasításait.
16. Használat előtt ellenőrizze, nincsenek-e rejtett tárgyak, mint például elektromos csövek, vízcsövek vagy gázcövek a munkadarabban. Máskülönben az orrfűrészlap megérintheti azokat, és az áramütést, elektromos szivárgást vagy gázszivárgást okozhat.

## ŐRIZZE MEG EZEKET AZ UTASÍTÁSOKAT.

**▲ FIGYELMEZTETÉS:** NE HAGYJA, hogy (a termék többszöri használatából eredő) kényelem és megszokás álltsa fel a termék biztonsági előírásainak szigorú betartását. A HELYTELEN HASZNÁLAT és a használati útmutatóban szereplő biztonsági előírások megszegése súlyos személyi sérüléseket okozhat.

## A MŰKÖDÉS LEÍRÁSA

**▲ VIGYÁZAT:** Mielőtt ellenőrzi vagy beállítja, mindig bizonyosodjon meg róla, hogy a szerszámot kikapcsolta és a hálózatról lecsatlakoztatta.

## A kapcsoló használata

**▲ FIGYELMEZTETÉS:** A szerszám hálózatra csatlakoztatása előtt mindig ellenőrizze hogy a kapcsológomb megfelelően mozog és visszatér a kikapcsolt (OFF) állapotba elengedése után.

**▲ FIGYELMEZTETÉS:** Huzamosabb használatkor a kapcsoló a kezelő munkájának megkönnyítése érdekében a bekapcsolt (ON) pozícióban rögzíthető. Legyen elővigyázatos a szerszám bekapcsolt (ON) pozícióba rögzítésekor, és szilárdan fogja meg a szerszámot.

**▲ VIGYÁZAT:** A tápkábel véletlen kihúzása, áramszünet vagy az áramellátás nem szándékos megszakítása esetén állítsa vissza a kapcsológombot „KI” állásba. Ha ez nem történik meg, a szerszám az áram visszatérésekor hirtelen újraindulhat, ami személyi sérülést okozhat.

A szerszám bekapcsolásához húzza meg a kapcsológombot. Ha erősebben nyomja a kapcsológombot, a szerszám fordulatszáma növekszik. A megállításához engedje el a kapcsológombot.

A folyamatos működéshez húzza meg a kapcsológombot, majd nyomja be a reteszelőgombot. A szerszám rögzítésének kioldásához teljesen húzza meg, majd engedje el a kapcsológombot.

► **Ábra1:** 1. Kapcsológomb 2. Reteszelőgomb

## Akasztó

### Opcionális kiegészítők

**VIGYÁZAT:** A szerszám felakasztásakor mindig bizonyosodjon meg arról, hogy a szerszámot kikapcsolta, és a hálózatról lecsatlakoztatta.

**VIGYÁZAT:** Soha ne akassza a szerszámot magas vagy nem teljesen stabil helyekre.

**VIGYÁZAT:** Ne akassza a szerszámot az övére vagy más tartozékokra. Az orrfűrészlap hozzáérhet a testéhez, és személyi sérülést okozhat.

Az akasztó a szerszám ideiglenes felakasztására használható.

Használatához egyszerűen emelje felfelé az akasztót addig, amíg be nem pattan a nyitott állásba.

Amikor nem használja, mindig engedje le az akasztót addig, amíg be nem pattan a zárt állásba.

► **Ábra2:** 1. Akasztó

Szerelje fel az akasztót a következő eljárással.

1. Helyezze a hornyolt fejú csavarhúzó csúcsát a bevágásba, és távolítsa el a fedelet úgy, hogy nyomja és csúsztatja azt.

► **Ábra3:** 1. Bevágás 2. Fedél

2. Helyezze a szögletes anyát a szerszámba az ábrán látható módon.

3. Rögzítse az akasztót a csavarokkal.



► **Ábra4:** 1. Szögletes anya 2. Akasztó 3. Csavar

## ÖSSZESZERELÉS

**VIGYÁZAT:** Mielőtt bármilyen munkát elvégezne rajta, mindig bizonyosodjon meg arról, hogy a szerszámot kikapcsolta és a hálózatról lecsatlakoztatta.

### Az orrfűrészlap fel- és leszerelése

**VIGYÁZAT:** Mindig távolítsa el a fűrészlaphoz és a fűrészlapszorítóhoz tapadt forgácsot és más idegen anyagot. Ennek elmulasztása a fűrészlap elégtelen rögzítését okozhatja, ami komoly sérülésekhez vezethet.


Az orrfűrészlap felszerelése előtt mindig ellenőrizze, hogy a fűrészlapszorító kar (a fűrészlapszorító hüvely része) a szigetelő burkolaton látható  kioldott pozícióban van-e. Ha a fűrészlapszorító kar rögzített pozícióban van, forgassa el a fűrészlapszorító kart a nyíl irányába úgy, hogy el lehessen reteszelni a  kioldott pozícióban.

► **Ábra5:** 1. Fűrészlapszorító kar 2. Kioldott pozíció 3. Rögzített pozíció

Helyezze be az orrfűrészlapot a fűrészlaprögzítőbe olyan mélyen, amennyire csak lehet. A fűrészlaprögzítő persely elfordul és rögzíti az orrfűrészlapot. Győződjön meg arról, hogy az orrfűrészlapot nem lehet kihúzni, még akkor sem, ha szándékosan próbálja eltávolítani.



► **Ábra6:** 1. Orrfűrészlap 2. Fűrészlapszorító hüvely

**VIGYÁZAT:** Ha nem tolja be elég mélyen a fűrészlapot, akkor működtetés közben a fűrészlap váratlanul kilöködhet. Ez különösen veszélyes lehet.

Az orrfűrészlap eltávolításához forgassa el a fűrészlapszorító kart teljesen a nyíl irányába. Az orrfűrészlap eltávolítható, és a fűrészlapszorító kar rögzítésre kerül a  kioldott pozícióban.

► **Ábra7:** 1. Orrfűrészlap 2. Fűrészlapszorító kar

**VIGYÁZAT:** Bekapcsoláskor tartsa távol a kezét és az ujjait a kartól. Ennek elmulasztása személyi sérüléseket okozhat.

**MEGJEGYZÉS:** Ha úgy távolítja el az orrfűrészlapot, hogy nem fordítja el teljesen a fűrészlapszorító kart, akkor a kar esetleg nem lesz rögzítve az  kioldott pozícióban. Ebben az esetben fordítsa el újra teljesen a fűrészlapszorító kart, majd ellenőrizze, hogy a fűrészlapszorító kar rögzült-e az  kioldott pozícióban.

**MEGJEGYZÉS:** Ha a fűrészlapszorító kar éppen a szerszám belsejében van, kapcsolja be a szerszámot egy másodpercre, hogy a fűrészlap kiemelkedjen. Az orrfűrészlap fel- és leszerelésekor csatlakoztassa le a szerszámot a hálózatról.

## MŰKÖDTETÉS

**VIGYÁZAT:** Mindig szilárdan fogja a szerszámot egyik kezével a szigetelő burkolatnál, a másikkal pedig a kapcsolókarnál fogva.

**VIGYÁZAT:** Munka közben mindig tartsa szilárdan a csúszósarut a munkadarabon. Ha üzemeltetés közben leveszi a csúszósarut vagy eltávolítja azt a munkadarabtól, akkor az erős rázkódással és/vagy kicsavarodással járhat, melynek következtében veszélyes módon elpattanhat a penge.

**VIGYÁZAT:** Mindig viseljen kesztyűt fémek vágásakor, hogy megvédje kezeit a szétrepülő forró forgácsoktól.

**VIGYÁZAT:** Ügyeljen rá, hogy mindig megfelelően védje a szemét az aktuális nemzeti szabványok előírásainak megfelelő eszközzel.

**VIGYÁZAT:** Fém vágásakor mindig használjon megfelelő hűtőközeget (vágóolajat). Ennek elmulasztása a fűrészlap idő előtti elkopásához vezet.

**VIGYÁZAT:** Vágás közben ne rántsa meg hirtelen a fűrészlapot.

Nyomja szilárdan a csúszósarut a munkadarabhoz. Ne engedje visszaugrani a szerszámot. Finoman érintse az orrfűrészlapot a munkadarabhoz. Először készítsen egy próbahornyyal alacsony sebességnél. Ezután nagyobb sebességgel folytassa a vágást.

► **Ábra8**

**MEGJEGYZÉS:** Ne vágja a munkadarabot csúszósarú nélkül vagy úgy, hogy a csúszósarú távol van a munkadarabtól. Ha így tesz, az megnöveli a reakcióerőt, és eltérheti az orrfűrész pengéjét.

# KARBANTARTÁS

**⚠ VIGYÁZAT:** Mielőtt a vizsgálatához vagy karbantartásához kezdene, mindig bizonyosodjon meg arról hogy a szerszámot kikapcsolta és a hálózatról lecsatlakoztatta.

**MEGJEGYZÉS:** Soha ne használjon gázolajt, benzint, hígítót, alkoholt vagy hasonló anyagokat. Ezek elszíneződést, alakvesztést vagy repedést okozhatnak.

A termék BIZTONSÁGÁNAK és MEGBÍZHATÓSÁGÁNAK fenntartása érdekében a javításokat és más karbantartásokat vagy beállításokat a Makita hivatalos vagy gyári szervizközpontjában kell elvégezni, mindig csak Makita cserealkatrészeket használva.

## A szénkefék cseréje

► **Ábra9:** 1. Határjelzés

Cserélje rendszeresen a szénkeféket. Cserélje ki azokat amikor lekopnak egészen a határjelzésig. Tartsa tisztán a szénkeféket és biztosítsa hogy szabadon mozoghassanak tartójukban. Mindkét szénkefét egyszerre cserélje ki. Használjon egyforma szénkeféket.

1. Csavarhúzó segítségével távolítsa el a kefetartó sapkákat.
2. Vegye ki a kopott szénkeféket, tegye be az újakat és helyezze vissza a kefetartó sapkákat.

► **Ábra10:** 1. Kefetartó sapka

## OPCIONÁLIS KIEGÉSZÍTŐK

**⚠ VIGYÁZAT:** Ezen kiegészítőket és tartozékokat javasoljuk a kézikönyvben ismertetett Makita szerszámhoz. Bármilyen más kiegészítő vagy tartozék használata a személyi sérülés kockázatával jár. A kiegészítőt vagy tartozékot csak rendeltetésszerűen használja.

Ha bármilyen segítségre vagy további információra van szüksége ezekkel a tartozékokkal kapcsolatban, keresse fel a helyi Makita Szervizközpontot.

- Orrfűrészlapok
- Akasztó

**MEGJEGYZÉS:** A listán felsorolt néhány kiegészítő megtalálható az eszköz csomagolásában standard kiegészítőként. Ezek országonként eltérőek lehetnek.



# TECHNICKÉ ŠPECIFIKÁCIE

Model:		JR3051T
Dĺžka pohybu		30 mm
Pohyby za minútu		0 – 3 000 min <sup>-1</sup>
Max. kapacita rezania	Potrubié (s 300 mm čepeľou)	130 mm
	Drevo (s 300 mm čepeľou)	255 mm
Celková dĺžka		447 mm
Čistá hmotnosť		3,2 – 3,3 kg
Trieda bezpečnosti		▣/II

- Vzhľadom na neustály výskum a vývoj podliehajú technické údaje uvedené v tomto dokumente zmenám bez upozornenia.
- Technické údaje sa môžu pre rôzne krajiny líšiť.
- Hmotnosť sa môže meniť v závislosti od namontovaného príslušenstva. Najhľadšia a najťažšia kombinácia v súlade s postupom EPTA 01/2014 je uvedená v tabuľke.

## Určené použitie

Tento nástroj je určený na pílenie dreva, plastu a železných materiálov.

## Napájanie

Nástroj sa môže pripojiť len k zodpovedajúcemu zdroju s napätím rovnakým, aké je uvedené na typovom štítku, a môže pracovať len s jednofázovým striedavým napätím. Nástroj je vybavený dvojitou izoláciou, a preto sa môže používať pri zapojení do zásuviek bez uzemňovacieho vodiča.

## Hluk

Typická hladina akustického tlaku záťaže A určená podľa štandardu EN62841-2-11:  
 Úroveň akustického tlaku ( $L_{pA}$ ) : 88 dB (A)  
 Úroveň akustického tlaku ( $L_{WA}$ ) : 99 dB (A)  
 Odchýlka (K) : 3 dB (A)

**POZNÁMKA:** Deklarovaná hodnota emisií hluku bola meraná podľa štandardnej skúšobnej metódy a môže sa použiť na porovnanie jedného nástroja s druhým.

**POZNÁMKA:** Deklarovaná hodnota emisií hluku sa môže použiť aj na predbežné posúdenie vystavenia ich účinkom.

**VAROVANIE:** Používajte ochranu sluchu.

**VAROVANIE:** Emisie hluku sa môžu počas skutočného používania elektrického nástroja odlišovať od deklarovanej hodnoty, a to v závislosti od spôsobov používania náradia a najmä typu spracúvaného obrobku.

**VAROVANIE:** Nezabudnite označiť bezpečnostné opatrenia s cieľom chrániť obsluhu, a to tie, ktoré sa zakladajú na odhade vystavenia účinkom v rámci reálnych podmienok používania (berúc do úvahy všetky súčasti prevádzkového cyklu, ako sú doby, kedy je nástroj vypnutý a kedy beží bez zaťaženia, ako dodatok k dobe zapnutia).

## Vibrácie

Celková hodnota vibrácií (trojosový vektorový súčet) určená podľa štandardu EN62841-2-11:

Režim činnosti: rezanie dosiek

Emisie vibrácií ( $a_{h,B}$ ) : 19,5 m/s<sup>2</sup>

Odchýlka (K) : 1,5 m/s<sup>2</sup>

Režim činnosti: rezanie drevených hranolov

Emisie vibrácií ( $a_{h,WB}$ ) : 19,5 m/s<sup>2</sup>

Odchýlka (K) : 1,5 m/s<sup>2</sup>

**POZNÁMKA:** Deklarovaná celková hodnota vibrácií bola meraná podľa štandardnej skúšobnej metódy a môže sa použiť na porovnanie jedného nástroja s druhým.

**POZNÁMKA:** Deklarovaná celková hodnota vibrácií sa môže použiť aj na predbežné posúdenie vystavenia ich účinkom.

**VAROVANIE:** Emisie vibrácií sa môžu počas skutočného používania elektrického nástroja odlišovať od deklarovanej hodnoty, a to v závislosti od spôsobov používania náradia a najmä typu spracúvaného obrobku.

**VAROVANIE:** Nezabudnite označiť bezpečnostné opatrenia s cieľom chrániť obsluhu, a to tie, ktoré sa zakladajú na odhade vystavenia účinkom v rámci reálnych podmienok používania (berúc do úvahy všetky súčasti prevádzkového cyklu, ako sú doby, kedy je nástroj vypnutý a kedy beží bez zaťaženia, ako dodatok k dobe zapnutia).

## Vyhlasenie o zhode ES

Len pre krajiny Európy

Vyhlasenie o zhode ES sa nachádza v prílohe A tohto návodu na obsluhu.

# BEZPEČNOSTNÉ VAROVANIA

## Všeobecné bezpečnostné predpisy pre elektrické nástroje

**VAROVANIE:** Preštudujte si všetky bezpečnostné varovania, pokyny, vyobrazenia a technické špecifikácie určené pre tento elektrický nástroj. Pri nedodržaní všetkých nižšie uvedených pokynov môže dôjsť k úrazu elektrickým prúdom, požiaru alebo vážnemu zraneniu.

## Všetky výstrahy a pokyny si odložte pre prípad potreby v budúcnosti.

Pojem „elektrický nástroj“ sa vo výstrahách vzťahuje na elektricky napájané elektrické nástroje (s káblom) alebo batériou napájané elektrické nástroje (bez kábla).

## Bezpečnostné výstrahy pre vratnú pílu

1. Elektrický nástroj pri práci držte za izolované úchopné povrchy, pretože sa rezny prvok môže dostať do kontaktu so skrytými vodičmi alebo vlastným káblom. Rezná príslušenstvo, ktoré sa dostane do kontaktu s vodičom pod napätím, môže spôsobiť prechod elektrického prúdu kovovými časťami elektrického nástroja a spôsobiť tak obsluhu zasiahnutie elektrickým prúdom.
2. Pomocou svoriek alebo iným praktickým spôsobom zaistíte a pripevníte obrobok k stabilnému povrchu. Pri držaní rukou alebo pri tele nebude obrobok stabilný a môžete nad ním stratiť kontrolu.
3. Vždy používajte ochranné okuliare alebo bezpečnostné okuliare. Obyčajné dioptrické alebo slnečné okuliare NIE sú ochranné okuliare.
4. Nerezte klinec. Pred prácou skontrolujte, či na obrobku nie sú klinec, a prípadne ich odstráňte.
5. Nerezte obrobky nadmernej veľkosti.
6. Pred rezaním skontrolujte správnu medzeru za obrobkom, aby ostrie nenarazilo na dĺžku, pracovný stôl a pod.
7. Náradie držte pevne.
8. Skôr ako zapnete spínač, skontrolujte, či sa čepeľ nedotýka obrobku.
9. Ruky držte mimo dosahu pohyblivých častí.
10. Nenechávajte nástroj v prevádzke bez dozoru. Pracujte s ním, len keď ho držíte v rukách.
11. Predtým, ako odťahnete ostrie z obrobku, vypnite náradie a vždy počkajte, kým sa ostrie úplne nezastaví.
12. Nedotýkajte sa čepele ani obrobku hneď po práci; môžu byť extrémne horúce a môžu vám spôsobiť popáleniny.
13. Nepoužívajte náradie zbytočne bez zát'aže.
14. Vždy používajte správnu protiprachovú masku/respirátor pre konkrétny materiál a použitie.

15. Niektoré materiály obsahujú chemikálie, ktoré môžu byť jedovaté. Dávajte pozor, aby ste ich nevdychovali ani sa ich nedotýkali. Prečítajte si bezpečnostné informácie dodávateľa materiálu.
16. Pred začatím práce sa uistíte, že sa v obrobku nenachádza žiadny zakopaný objekt ako elektrické káble, vodovodné alebo plynové potrubie. V opačnom prípade sa ich môže čepeľ vratnej píly dotknúť a spôsobiť zásah elektrickým prúdom, prerušenie vedenia elektrickej energie alebo únik plynu.

## TIETO POKYNY USCHOVAJTE.

**VAROVANIE:** NIKDY nepripustíte, aby sebavedomie a dobrá znalosť výrobku (získané opakovaným používaním) nahradili presné dodržiavanie bezpečnostných pravidiel pre náradie. NESPRÁVNE POUŽÍVANIE alebo nedodržiavanie bezpečnostných zásad uvedených v tomto návode môže viesť k vážnemu zraneniu.

## OPIS FUNKCIÍ

**POZOR:** Pred nastavovaním nástroja alebo kontrolou jeho funkcie sa vždy presvedčte, že je vypnutý a vytiahnutý zo zásuvky.

## Zapínanie

**VAROVANIE:** Pred pripojením nástroja do zásuvky vždy skontrolujte, či spúšťací spínač funguje správne a po uvoľnení sa vracia do vypnutej polohy.

**VAROVANIE:** Operátor môže počas dlhšieho používania zablokovať spúšť v zapnutej polohe, čo mu uľahčí prácu. Pri blokovaní náradia v zapnutej polohe dávajte pozor a zachovajte pevné držanie náradia.

**POZOR:** Spúšťací spínač vráťte do polohy „OFF“ (VYP.) v prípade náhodného odpojenia, výpadku elektrického prúdu alebo keď dôjde k neúmyselnému prerušeniu napájania. Ak to neurobíte, nástroj sa môže náhle spustiť, keď sa napájanie obnoví, čo môže zapríčiniť zranenie osôb.

Nástroj spustíte jednoduchým stlačením spúšťacieho spínača. Rýchlosť nástroja sa zvyšuje zvyšovaním prítlaku na spúšťací spínač. Nástroj zastavíte uvoľnením spúšťacieho spínača.

Ak chcete nástroj používať v režime trvalého chodu, najprv stlačte spúšťací spínač a potom ho v stlačenej polohe zaistíte posunutím tlačidla zamknutia. Nástroj z uzamknutej polohy zastavíte úplným potiahnutím spúšťacieho spínača a jeho následným uvoľnením.

► Obr.1: 1. Spúšťací spínač 2. Odblokovacie tlačidlo

## Hák

### Voliteľné príslušenstvo

**⚠ POZOR:** Pri vešaní nástroja nástroj vždy vypnite a odpojte od prívodu elektrickej energie.

**⚠ POZOR:** Nikdy nástroj nevešajte vysoko ani na potenciálne nestabilné miesta.

**⚠ POZOR:** Nástroj si nevešajte na opasok alebo na iné príslušenstvo. Čepeľ vratnej píly sa môže dotknúť vášho tela a spôsobiť vám poranenie.

Hák je praktický na dočasné zavesenie nástroja. Ak chcete použiť hák, jednoducho ho nadvihnite a počkajte, kým nezapadne do otvorenej polohy. Keď sa nepoužíva, vždy ho zaistíte v zatvorenej polohy.

► Obr.2: 1. Hák

Hák pripevnite podľa nasledujúceho postupu.

1. Vložte hrot plochého skrutkovača do drážky a stlačením a posunutím vyberte kryt.

► Obr.3: 1. Drážka 2. Kryt

2. Vložte štvorcové matice do nástroja podľa obrázka.

3. Hák zaistíte pomocou skrutiek.

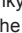

► Obr.4: 1. Štvorcová matica 2. Hák 3. Skrutka

## ZOSTAVENIE

**⚠ POZOR:** Skôr než začnete na nástroji robiť akékoľvek práce, vždy sa predtým presvedčte, že je vypnutý a vytiahnutý zo zásuvky.

### Montáž alebo demontáž čepele vratnej píly

**⚠ POZOR:** Vždy očistite všetky piliny a cudzie látky, ktoré sa prilepili na čepeľ alebo svorku čepele. V opačnom prípade to môže spôsobiť nedostatočné utiahnutie čepele, čo môže viesť k vážnemu zraneniu.


Pred namontovaním čepele vratnej píly vždy skontrolujte, či je páčka svorky čepele (súčasť objímky svorky čepele) na izolačnom kryte v uvoľnenej polohe . Ak je páčka svorky čepele v zaistenej polohe, páčkou svorky čepele otáčajte v smere šípky, aby sa zablokovala v uvoľnenej polohe .

► Obr.5: 1. Páčka svorky čepele 2. Uvoľnená poloha 3. Zaistená poloha

Vložte ostrie vratnej píly do svorky ostria až na doraz. Vložka svorky ostria sa otočí a zaistí ostrie vratnej píly. Skontrolujte, či sa ostrie vratnej píly nedá vysunúť, aj keď ho skúsíte vytiahnuť.



► Obr.6: 1. Ostrie vratnej píly 2. Vložka svorky ostria

**⚠ POZOR:** Ak nezasuniete ostrie vratnej píly dostatočne hlboko, ostrie vratnej píly sa môže pri práci neočakávane vysunúť. To môže byť veľmi nebezpečné.

Ak chcete odmontovať čepeľ vratnej píly, úplne otočte páčku svorky čepele v smere šípky. Čepeľ vratnej píly sa vyberie a páčka svorky čepele sa zaistí v uvoľnenej polohe .

► Obr.7: 1. Čepeľ vratnej píly 2. Páčka svorky čepele

**⚠ POZOR:** Počas prepínania držte ruky a prsty ďalej od páčky. V opačnom prípade môže dôjsť k zraneniu.

**POZNÁMKA:** Ak odstránite čepeľ vratnej píly bez plného otočenia páčky svorky čepele, páčka sa nemusí zaistiť v uvoľnenej polohe . V takom prípade znova plne otočte páčku svorky čepele a zaistíte páčku svorky čepele v uvoľnenej polohe .

**POZNÁMKA:** Ak sa páčka svorky čepele nachádza v nástroji, zapnite nástroj len na sekundu, aby sa uvoľnila čepeľ. Pred montážou alebo demontážou čepele vratnej píly nástroj odpojte od prívodu elektrickej energie.

## PREVÁDZKA

**⚠ POZOR:** Nástroj vždy držte pevne jednou rukou za izolačný kryt a druhou za rukoväť s vypínačom.

**⚠ POZOR:** Pri práci vždy pritláčajte pätku pevne na obrobok. Ak počas prevádzky pätku zdvihnete alebo ju budete držať ďalej od obrobku, bude dochádzať k silným vibráciám a/alebo otáčaniu, ktoré môže spôsobiť nebezpečné zachytenie čepele.

**⚠ POZOR:** Pri rezaní kovu vždy používajte rukavice, ktoré ochránia vaše ruky pred horúcimi odletujúcimi odrezkami.

**⚠ POZOR:** Vždy používajte vhodnú ochranu očí, ktorá vyhovuje aktuálne platným národným normám.

**⚠ POZOR:** Pri rezaní kovov vždy použite vhodnú chladiacu tekutinu (olej na rezanie). V opačnom prípade dôjde k predčasnému opotrebovaniu ostria.

**⚠ POZOR:** Čepeľ počas rezania neohýbajte.

Pritláčajte pätku pevne na obrobok. Nedovoľte, aby nástroj odskakoval. Ostrie vratnej píly jemne priložte na obrobok. Najskôr vykonajte úvodný rez pri menšej rýchlosti. Potom pokračujte v rezaní vyššou rýchlosťou.

► Obr.8

**UPOZORNENIE:** Nerežte obrobok, ak je pätká od neho vzdialená, alebo úplne bez pätky. V takom prípade sa zvyšuje reakčná sila, ktorá môže zlomiť čepeľ vratnej píly.

# ÚDRŽBA

**⚠ POZOR:** Pred vykonávaním kontroly a údržby nástroj vždy vypnite a odpojte od prívodu elektrickej energie.

**UPOZORNENIE:** Nepoužívajte benzín, riedidlo, alkohol ani podobné látky. Mohlo by to spôsobiť zmenu farby, deformácie alebo praskliny.

Ak chcete udržať BEZPEČNOSŤ a BEZPORUCHOVOSŤ výrobku, prenechajte opravy, údržbu a nastavenie na autorizované alebo továrenské servisné centrá Makita, ktoré používajú len náhradné diely značky Makita.

## Výmena uhlíkov

► **Obr.9:** 1. Medzná značka

Pravidelne kontrolujte uhlíky.

Ak sú opotrebované až po medznú značku, vymeňte ich. Uhlíky musia byť čisté a musia voľne zapadať do svojich držiakov. Oba uhlíky sa musia vymieňať naraz. Používajte len identické uhlíky.

1. Veká držiaka uhlíkov otvoríte skrutkovačom.
2. Vyberte opotrebované uhlíky, založte nové a zaistite veká držiaka uhlíka.

► **Obr.10:** 1. Veko držiaka uhlíka

## VOLITEĽNÉ PRÍSLUŠENSTVO

**⚠ POZOR:** Pre váš nástroj Makita, opísaný v tomto návode, doporučujeme používať toto príslušenstvo a nástavce. Pri použití iného príslušenstva či nástavcov môže hroziť nebezpečenstvo zranenia osôb. Príslušenstvo a nástavce sa môžu používať len na účely pre ne stanovené.

Ak potrebujete bližšie informácie týkajúce sa tohoto príslušenstva, obráťte sa na vaše miestne servisné stredisko firmy Makita.

- Ostria vratnej píly
- Hák

**POZNÁMKA:** Niektoré položky zo zoznamu môžu byť súčasťou balenia nástrojov vo forme štandardného príslušenstva. Rozsah týchto položiek môže byť v každej krajine odlišný.

## SPECIFIKACE

Model:		JR3051T
Délka zdvihu		30 mm
Počet zdvihů za minutu		0 – 3 000 min <sup>-1</sup>
Max. kapacita řezání	Potrubí (se 300 mm listem)	130 mm
	Dřevo (se 300 mm listem)	255 mm
Celková délka		447 mm
Čistá hmotnost		3,2 – 3,3 kg
Třída bezpečnosti		II/III

- Vzhledem k neustálému výzkumu a vývoji podléhají zde uvedené specifikace změnám bez upozornění.
- Specifikace se mohou pro různé země lišit.
- Hmotnost se může lišit v závislosti na příslušenství. Nejlehčí a nejtěžší kombinace, dle EPTA-Procedure 01/2014, jsou uvedeny v tabulce níže.

### Účel použití

Nástroj je určen k řezání dřeva, plastů a železných materiálů.

### Napájení

Nářadí smí být připojeno pouze k napájení se stejným napětím, jaké je uvedeno na výrobním štítku, a může být provozováno pouze v jednofázovém napájecím okruhu se střídavým napětím. Nářadí je vybaveno dvojitou izolací a může být tedy připojeno i k zásuvkám bez zemního vodiče.

### Hlučnost

Typická vážená hladina hluku (A) určená podle normy EN62841-2-11:

Hladina akustického tlaku ( $L_{pA}$ ): 88 dB(A)

Hladina akustického výkonu ( $L_{WA}$ ): 99 dB (A)

Nejistota (K): 3 dB(A)

**POZNÁMKA:** Celková(é) hodnota(y) emisí hluku byla(y) změněna(y) v souladu se standardní zkušební metodou a dá se použít k porovnání nářadí mezi sebou.

**POZNÁMKA:** Hodnotu(y) deklarovaných emisí hluku lze také použít k předběžnému posouzení míry expozice vibracím.

**VAROVÁNÍ:** Použijte ochranu sluchu.

**VAROVÁNÍ:** Emise hluku se při používání elektrického nářadí ve skutečnosti mohou od deklarované(ých) hodnot(y) lišit v závislosti na způsobech použití nářadí.

**VAROVÁNÍ:** Nezapomeňte stanovit bezpečnostní opatření na ochranu obsluhy podle odhadu expozice ve skutečných podmínkách použití. (Vezměte přitom v úvahu všechny části provozního cyklu, tj. kromě doby zátěže například doby, kdy je nářadí vypnuté a kdy běží naprázdno.)

### Vibrace

Celková hodnota vibrací (vektorový součet tří os) určená podle normy EN62841-2-11:

Pracovní režim: řezání desek

Emise vibrací ( $a_{h,B}$ ): 19,5 m/s<sup>2</sup>

Nejistota (K): 1,5 m/s<sup>2</sup>

Pracovní režim: řezání dřevěných hranolů

Emise vibrací ( $a_{h,WB}$ ): 19,5 m/s<sup>2</sup>

Nejistota (K): 1,5 m/s<sup>2</sup>

**POZNÁMKA:** Celková(é) hodnota(y) deklarovaných vibrací byla(y) změněna(y) v souladu se standardní zkušební metodou a dá se použít k porovnání nářadí mezi sebou.

**POZNÁMKA:** Celkovou(é) hodnotu(y) deklarovaných vibrací lze také použít k předběžnému posouzení míry expozice vibracím.

**VAROVÁNÍ:** Emise vibrací se při používání elektrického nářadí ve skutečnosti mohou od deklarované(ých) hodnot(y) lišit v závislosti na způsobech použití nářadí.

**VAROVÁNÍ:** Nezapomeňte stanovit bezpečnostní opatření na ochranu obsluhy podle odhadu expozice ve skutečných podmínkách použití. (Vezměte přitom v úvahu všechny části provozního cyklu, tj. kromě doby zátěže například doby, kdy je nářadí vypnuté a kdy běží naprázdno.)

### Prohlášení ES o shodě

*Pouze pro evropské země*

Prohlášení ES o shodě je obsaženo v Příloze A tohoto návodu k obsluze.

# BEZPEČNOSTNÍ VÝSTRAHY

## Obecná bezpečnostní upozornění k elektrickému nářadí

**VAROVÁNÍ:** Přečtěte si všechny bezpečnostní výstrahy i pokyny a prohlédněte si ilustrace a specifikace dodané k tomuto elektrickému nářadí. Nedodržení všech níže uvedených pokynů může vést k úrazu elektrickým proudem, požáru či vážnému zranění.

## Všechna upozornění a pokyny si uschovejte pro budoucí potřebu.

Pojem „elektrické nářadí“ v upozorněních označuje elektrické nářadí, které se zapojuje do elektrické sítě, nebo elektrické nářadí využívající akumulátory.

## Výstrahy týkající se elektronické pily ocasky

1. Při práci v místech, kde může dojít ke kontaktu řezacího příslušenství se skrytým elektrickým vedením nebo s vlastním napájecím kabelem, držte elektrické nářadí za izolované části držadel. Nástroje z příslušenství mohou při kontaktu s vodičem pod napětím přenést proud do nechráněných částí nářadí a obsluha může utrpět úraz elektrickým proudem.
2. Uchytěte a podepřete obrobek na stabilní podložce pomocí svorek nebo jiným praktickým způsobem. Budete-li obrobek držet rukama nebo opřený o vlastní tělo, bude nestabilní a může dojít ke ztrátě kontroly.
3. Vždy používejte ochranné brýle. Běžné dioptrické nebo sluneční brýle NEJSOU ochranné brýle.
4. Neřežte hřebíky. Před zahájením provozu zkontrolujte, zda se v obrobku nenacházejí hřebíky a případně je odstraňte.
5. Neřežte příliš velké obrobky.
6. Před řezáním zkontrolujte, zda se za obrobkem nachází dostatečný volný prostor, aby pilový list nenarazil na podlahu, pracovní stůl apod.
7. Držte nářadí pevně.
8. Před zapnutím spínače se ujistěte, zda pilový list není v kontaktu s obrobkem.
9. Udržujte ruce mimo pohyblivé díly.
10. Nenechávejte nářadí běžet bez dozoru. S nářadím pracujte, jen když je držíte v rukou.
11. Před vytažením pilového listu z obrobku vždy nářadí vypněte a počkejte, dokud se pilový list zcela nezastaví.
12. Po ukončení práce se nedotýkejte pilového listu ani obrobku, neboť mohou dosahovat velmi vysokých teplot a způsobit popáleniny.
13. Nástroj zbytečně nespouštějte naprázdno.
14. Vždy používejte protiprachovou masku/respirátor odpovídající použití a materiálu, se kterým pracujete.
15. Některé materiály obsahují chemikálie, které mohou být jedovaté. Dávejte pozor, abyste nevedechovali prach nebo nedocházelo ke kontaktu s kůží. Dodržujte bezpečnostní pokyny dodavatele materiálů.

16. Před použitím se ujistěte, že v obráběné části nejsou žádné skryté předměty jako elektrické vedení nebo potrubí na vodu či plyn. Jinak se jich může list pily ocasky dotknout, což může mít za následek elektrický šok, únik vody či plynu.

## TYTO POKYNY USCHOVEJTE.

**VAROVÁNÍ:** NEDOVOLTE, aby pohodlnost nebo pocit znalosti výrobku (získaný na základě předchozího použití) vedl k zanedbání dodržování bezpečnostních pravidel platných pro tento výrobek. NESPRÁVNÉ POUŽÍVÁNÍ či nedodržení bezpečnostních pravidel uvedených v tomto návodu k obsluze může způsobit vážné zranění.

## POPIS FUNKCÍ

**UPOZORNĚNÍ:** Před nastavováním nářadí nebo kontrolou jeho funkce se vždy přesvědčte, že je vypnuté a vytažené ze zásuvky.

## Používání spouště

**VAROVÁNÍ:** Před připojením nářadí do zásuvky vždy zkontrolujte, zda spoušť funguje správně a po uvolnění se vrací do vypnuté polohy.

**VAROVÁNÍ:** K zajištění pohodlí obsluhy při delším používání lze přepínač zajistit v zapnuté poloze. Při zajišťování nářadí v zapnuté poloze buďte opatrní a nářadí pevně držte.

**UPOZORNĚNÍ:** V případě neúmyslného vytažení ze zásuvky, výpadku napájení elektrickou energií nebo neúmyslného odpojení napájení vraťte spoušť do polohy „OFF“. Jinak by se po obnovení napájení mohlo nářadí nečekaně spustit a způsobit zranění.

Chcete-li nářadí uvést do chodu, stačí stisknout spoušť. Otáčky nářadí se zvyšují zvyšováním tlaku na spoušť. Chcete-li nářadí vypnout, uvolněte spoušť. Chcete-li pracovat nepřetržitě, stiskněte spoušť a poté zamáčkněte zajišťovací tlačítko. Jestliže chcete nářadí v aretované poloze vypnout, stiskněte zcela spoušť a zase ji uvolněte.

► Obr.1: 1. Spoušť 2. Odjišťovací tlačítko

## Háček

### Volitelné příslušenství

**UPOZORNĚNÍ:** Při zavěšování nářadí se vždy ujistěte, že je vypnuté a odpojené od elektrické sítě.

**UPOZORNĚNÍ:** Nikdy nářadí nezavěšujte ve výšce nebo na potenciálně nestabilním místě.

**UPOZORNĚNÍ:** Nářadí nezavěšujte na opasek ani jiné doplňky. List pily ocasky by se mohl dotknout vašeho těla a způsobit vám újmu na zdraví.

Háček je vhodný k dočasnému pověšení nářadí. Chcete-li háček použít, jednoduše je vyklopte, až zacvakne do otevřené polohy. Když háček nepoužíváte, vždy jej sklopte, až zacvakne do zavřené polohy.

► **Obr.2:** 1. Háček

Namontujte háček dle pokynů.

1. Vložte hrot šroubováků do výřezu a odstraňte kryt stisknutím a posunutím.

► **Obr.3:** 1. Výřez 2. Kryt

2. Vložte hranaté matky do nástroje dle obrázku.

3. Zajistěte háček pomocí šroubů.


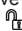
► **Obr.4:** 1. Hranatá matka 2. Háček 3. Šroub

## SESTAVENÍ

**▲ UPOZORNĚNÍ:** Než začnete na nářadí provádět jakékoli práce, vždy se předtím přesvědčte, že je vypnuté a vytažené ze zásuvky.

## Instalace a demontáž listu pily ocasky

**▲ UPOZORNĚNÍ:** Vždy očistěte všechny trísčky a cizí materiál upělý na listu a kolem svorky pilového listu. Při nedodržení tohoto pokynu může dojít k nedostatečnému upnutí pilového listu a hrozí riziko vážného zranění.


Před instalací pilového listu pily ocasky vždy dbejte, aby byla upínací páčka svorky pilového listu (součást objímky svorky pilového listu) v uvolněné poloze  vyznačené na izolačním krytu. Je-li upínací páčka svorky pilového listu v pevné poloze, otočte páčku ve směru šipky tak, aby se zajistila v uvolněné poloze .

► **Obr.5:** 1. Páčka svorky pilového listu 2. Uvolněná poloha 3. Pevná poloha

Pilový list pily ocasky zasuňte co nejdále do upínací objímky pilového listu. Upínací objímka se otočí a uchytí pilový list pily ocasky. Zkontrolujte, zda pilový list pily ocasky drží i při pokusu o vytažení.



► **Obr.6:** 1. Pilový list pily ocasky 2. Upínací objímka pilového listu

**▲ UPOZORNĚNÍ:** Pokud pilový list pily ocasky nezasuňte dostatečně hluboko, může se během provozu neočekávaně uvolnit. To může být velice nebezpečné.

Chcete-li pilový list pily ocasky vyjmout, zcela otočte upínací páčku svorky pilového listu ve směru šipky. Pilový list pily ocasky se uvolní a upínací páčka svorky pilového listu se zajistí v uvolněné poloze .

► **Obr.7:** 1. Pilový list pily ocasky 2. Páčka svorky pilového listu

**▲ UPOZORNĚNÍ:** Při zapínání udržujte ruce a prsty v bezpečné vzdálenosti od páčky. V opačném případě by mohlo dojít ke zranění.

**POZNÁMKA:** Odstraníte-li pilový list pily ocasky bez úplného otočení upínací páčky svorky pilového listu, páčku nebude možné zablokovat v uvolněné poloze . V takovém případě znovu zcela otočte upínací páčku svorky pilového listu a potom zkontrolujte, zda je páčka zablokována v uvolněné poloze .

**POZNÁMKA:** Jestliže je páčka svorky pilového listu umístěna uvnitř nářadí, zapněte nářadí na okamžik, aby se upnutí listu zpřístupnilo. Před instalací nebo demontáží listu pily ocasky odpojte z nářadí od napájení.

## PRÁCE S NÁŘADÍM

**▲ UPOZORNĚNÍ:** Nářadí vždy pevně držte s jednou rukou na izolačním krytu a druhou na držadle se spínačem.

**▲ UPOZORNĚNÍ:** Během provozu vždy tlačte patku silně proti obrobku. Jestliže patku sejmete nebo ji při provozu od řezaného dílu oddálíte, dojde ke vzniku silných vibrací a kroucení, což může vyvolat nebezpečné zlomení pilového listu.

**▲ UPOZORNĚNÍ:** Při řezání kovů vždy používejte rukavice, abyste si chránili ruce před odletujícími horkými kovovými trísčkami.

**▲ UPOZORNĚNÍ:** Vždy používejte vhodnou ochranu očí splňující požadavky platných národních norem.

**▲ UPOZORNĚNÍ:** Při řezání kovů vždy používejte vhodnou chladicí kapalinu (řezný olej). Nedodržení tohoto pokynu způsobí předčasnou opotřebení pilového listu.

**▲ UPOZORNĚNÍ:** Během řezání listem necukejte.

Tlačte patku silně proti obrobku. Nenechte nářadí odskakovat. Pilovým listem pily ocasky zlehka zařizněte do obrobku. Nejprve při nižších rychlostech vyřežte vodící drážku. Poté pokračujte v řezání při vyšší rychlosti.

► **Obr.8**

**POZOR:** Neřežte obrobek s patkou vzdálenou od obrobku nebo bez patky. To zvyšuje sílu reakce, což by mohlo způsobit prasknutí listu pily ocasky.

## ÚDRŽBA

**▲ UPOZORNĚNÍ:** Než začnete provádět kontrolu nebo údržbu nářadí, vždy se přesvědčte, že je vypnuté a vytažené ze zásuvky.

**POZOR:** Nikdy nepoužívejte benzín, benzen, ředidlo, alkohol či podobné prostředky. Mohlo by tak dojít ke změnám barvy, deformacím či vzniku prasklin.

K zachování BEZPEČNOSTI a SPOLEHLIVOSTI výrobku musí být opravy a veškerá další údržba či seřizování prováděny autorizovanými nebo továrními servisními středisky společnosti Makita s využitím náhradních dílů Makita.

## Výměna uhlíků

### ► Obr.9: 1. Mezní značka

Pravidelně kontrolujte uhlíky.

Jsou-li opotřebené až po mezní značku, vyměňte je. Udržujte uhlíky čisté a zajistěte, aby se mohly v držácích volně pohybovat. Oba uhlíky by se měly vyměňovat najednou. Používejte výhradně stejné uhlíky.

1. Pomocí šroubováku odšroubujte víčka držáků uhlíků.
2. Vyměňte opotřebené uhlíky, vložte nové a opět víčka držáků uhlíků namontujte.

### ► Obr.10: 1. Víčko držáku uhlíku

## VOLITELNÉ PŘÍSLUŠENSTVÍ

**▲ UPOZORNĚNÍ:** Pro nářadí Makita popsané v tomto návodu doporučujeme používat následující příslušenství a nástavce. Při použití jiného příslušenství či nástavců může hrozit nebezpečí zranění osob. Příslušenství lze používat pouze pro stanovené účely.

Potřebujete-li bližší informace ohledně tohoto příslušenství, obraťte se na místní servisní středisko společnosti Makita.

- Pilové listy pro pily ocasky
- Háček

**POZNÁMKA:** Některé položky seznamu mohou být k nářadí přibaleny jako standardní příslušenství. Přibalené příslušenství se může v různých zemích lišit.



## ТЕХНІЧНІ ХАРАКТЕРИСТИКИ

Модель:		JR3051T
Довжина ходу		30 мм
Робоча частота		0 – 3 000 хв <sup>-1</sup>
Макс. глибина різання	Труба (з полотном 300 мм)	130 мм
	Деревина (з полотном 300 мм)	255 мм
Загальна довжина		447 мм
Маса нетто		3,2 – 3,3 кг
Клас безпеки		II

- Оскільки наша програма наукових досліджень і розробок триває безперервно, наведені тут технічні характеристики можуть бути змінені без попередження.
- У різних країнах технічні характеристики можуть бути різними.
- Вага може відрізнятись залежно від допоміжного обладнання. Найлегші та найважчі комплекти, відповідно до стандарту ЕРТА (Європейська асоціація виробників електроінструменту) від січня 2014 року, представлено в таблиці.

### Призначення

Інструмент призначено для різання деревини, пластмаси та металу.

### Джерело живлення

Інструмент можна підключати лише до джерела живлення, що має напругу, зазначену в таблиці із заводськими характеристиками, і він може працювати лише від однофазного джерела змінного струму. Він має подвійну ізоляцію, а отже може також підключатися до розеток без лінії заземлення.

### Шум

Рівень шуму за шкалою А в типовому виконанні, визначений відповідно до стандарту EN62841-2-11: Рівень звукового тиску ( $L_{pA}$ ): 88 дБ (А)  
Рівень звукової потужності ( $L_{WA}$ ): 99 дБ (А)  
Похибка (К): 3 дБ (А)

**ПРИМІТКА:** Заявлене значення шуму було виміряно відповідно до стандартних методів тестування й може використовуватися для порівняння одного інструмента з іншим.

**ПРИМІТКА:** Заявлене значення шуму може також використовуватися для попереднього оцінювання впливу.

**⚠ ПОПЕРЕДЖЕННЯ:** Користуйтеся засобами захисту органів слуху.

**⚠ ПОПЕРЕДЖЕННЯ:** Залежно від умов використання рівень шуму під час фактичної роботи електроінструмента може відрізнятись від заявленого значення вібрації; особливо сильно на це впливає тип деталі, що оброблюється.

**⚠ ПОПЕРЕДЖЕННЯ:** Забезпечте належні запобіжні заходи для захисту оператора, що відповідадуть умовам використання інструмента (слід брати до уваги всі складові робочого циклу, як-от час, коли інструмент вимкнено та коли він починає працювати на холостому ході під час запуску).

### Вібрація

Загальна величина вібрації (векторна сума трьох напрямків) визначена згідно з EN62841-2-11:  
Режим роботи: різання плит  
Вібрація ( $a_{h,v}$ ): 19,5 м/с<sup>2</sup>  
Похибка (К): 1,5 м/с<sup>2</sup>  
Режим роботи: різання дерев'яних балок  
Вібрація ( $a_{h,vB}$ ): 19,5 м/с<sup>2</sup>  
Похибка (К): 1,5 м/с<sup>2</sup>

**ПРИМІТКА:** Заявлене загальне значення вібрації було виміряно відповідно до стандартних методів тестування й може використовуватися для порівняння одного інструмента з іншим.

**ПРИМІТКА:** Заявлене загальне значення вібрації може також використовуватися для попереднього оцінювання впливу.

**⚠ПОПЕРЕДЖЕННЯ:** Залежно від умов використання вібрація під час фактичної роботи електроінструмента може відрізнятися від заявленого значення вібрації; особливо сильно на це впливає тип деталі, що оброблюється.

**⚠ПОПЕРЕДЖЕННЯ:** Забезпечте належні запобіжні заходи для захисту оператора, що відповідатимуть умовам використання інструмента (слід брати до уваги всі складові робочого циклу, як-от час, коли інструмент вимкнено та коли він починає працювати на холостому ході під час запуску).

## Декларація про відповідність стандартам ЄС

*Тільки для країн Європи*

Декларацію про відповідність стандартам ЄС наведено в Додатку А до цієї інструкції з експлуатації.

## ПОПЕРЕДЖЕННЯ ПРО ДОТРИМАННЯ ТЕХНІКИ БЕЗПЕКИ

### Загальні застереження щодо техніки безпеки при роботі з електроінструментами

**⚠ПОПЕРЕДЖЕННЯ:** Уважно ознайомтеся з усіма попередженнями про дотримання правил техніки безпеки, інструкціями, ілюстраціями та технічними характеристиками, що стосуються цього електроінструмента. Невиконання будь-яких інструкцій, перелічених нижче, може призвести до ураження електричним струмом, пожежі та/або тяжких травм.

### Збережіть усі інструкції з техніки безпеки та експлуатації на майбутнє.

Термін «електроінструмент», зазначений у інструкції з техніки безпеки, стосується електроінструмента, який функціонує від електромережі (електроінструмент з кабелем живлення), або електроінструмента з живленням від батареї (безпроводний електроінструмент).

### Заходи безпеки під час роботи з ножівкою

1. Тримайте електроінструмент за призначені для цього ізольовані поверхні під час виконання дії, за якої різальне приладдя може зачепити приховану електропроводку або власний шнур. Торкання різальним приладдям дроту під напругою може призвести до передавання напруги до оголених металевих частин інструмента та до ураження оператора електричним струмом.

2. Використовуйте затискні пристрої або інші засоби, щоб забезпечити опору деталі та закріпити її на стійкій поверхні. Утримання деталі руками або тілом не забезпечує її стійкість і може призвести до втрати контролю.
3. Обов'язково використовуйте захисні окуляри. Звичайні або сонцезахисні окуляри НЕ Є захисними.
4. Уникайте різання цвяхів. Перед початком роботи огляньте деталь та видаліть із неї всі цвяхи.
5. Не слід різати занадто великі деталі.
6. Перед початком різання перевірте, чи є нижче деталі достатній зазор для того, щоб полотно не вдарялося о підлогу, верстат тощо.
7. Тримайте інструмент міцно.
8. Не допускайте контакту полотна з деталлю до ввімкнення живлення.
9. Тримайте руки на відстані від рухомих частин.
10. Не залишайте інструмент, який працює. Працюйте з інструментом тільки тоді, коли тримаєте його в руках.
11. Після вимкнення інструмента обов'язково заждіть повної зупинки полотна і лише тоді знімайте його з деталі.
12. Не торкайтеся полотна або деталі одразу після різання — вони можуть бути дуже гарячими та спричинити опіки.
13. Не слід без необхідності залишати інструмент працювати на холостому ході.
14. Обов'язково використовуйте пилозахисну маску / респіратор відповідно до області застосування та матеріалу, який ви обробляєте.
15. Деякі матеріали мають у своєму складі токсичні хімічні речовини. Будьте обережні, щоб не допустити вдихання пилу та його контакту зі шкірою. Дотримуйтеся правил техніки безпеки виробника матеріалу.
16. Перед початком роботи переконайтеся в тому, що в оброблюваній деталі не проходять лінії електропостачання, водопроводи або газопроводи. В іншому випадку полотно ножівки може торкнутися цих предметів, що призведе до удару електричним струмом, витокі струму або газу.

### ЗБЕРІГАЙТЕ ЦІ ВКАЗІВКИ.

**⚠ПОПЕРЕДЖЕННЯ:** НІКОЛИ НЕ втрачайте пильності та не розслабляйтеся під час користування виробом (що можливо при частому користуванні); обов'язково строго дотримуйтеся відповідних правил безпеки. **НЕНАЛЕЖНЕ ВИКОРИСТАННЯ** або недотримання правил техніки безпеки, викладених у цій інструкції з експлуатації, може призвести до серйозних травм.

## ОПИС РОБОТИ

**⚠ОБЕРЕЖНО:** Перед тим як регулювати або перевіряти функціональність інструмента, обов'язково переконайтеся, що інструмент вимкнено й від'єднано від електромережі.

### Дія вимикача

**⚠ПОПЕРЕДЖЕННЯ:** Перед тим як підключити інструмент до мережі, обов'язково переконайтеся, що курок вмикача належним чином спрацьовує та повертається в положення «ВИМК.», коли його відпускають.

**⚠ПОПЕРЕДЖЕННЯ:** Вимикач можна заблокувати в положенні «увімкнено» для зручності оператора в разі тривалого використання. У разі блокування інструмента в положенні «увімкнено» слід бути особливо обережним та міцно тримати інструмент.

**⚠ОБЕРЕЖНО:** Поверніть курок вмикача в положення «О (OFF — ВИМК)» у разі випадкового висмикання з розетки, припинення електропостачання або ненавмисного вимкнення світла. Якщо цього не зробити, інструмент може раптово увімкнутися, коли електропостачання відновиться, що може призвести до травм.

Щоб почати роботу з інструментом, просто натисніть курок вмикача. Робоча частота інструмента зростає, якщо збільшити тиск на курок вмикача. Щоб зупинити роботу, відпустіть курок вмикача. Для неперервної роботи натисніть курок вмикача, а потім кнопку блокування. Щоб зупинити інструмент, який працює в заблокованому положенні, натисніть курок вмикача до кінця, а потім відпустіть його.

► **Рис.1:** 1. Курок вмикача 2. Кнопка блокування вимкненого положення

### Гак

#### Додаткове приладдя

**⚠ОБЕРЕЖНО:** Перед тим, як підвісити інструмент, переконайтеся в тому, що його вимкнено.

**⚠ОБЕРЕЖНО:** Ніколи не підвішуйте інструмент високо та не залишайте його в потенційно нестійкому місці.

**⚠ОБЕРЕЖНО:** Не підвішуйте інструмент на ремінь або інше приладдя. Полотно ножівки може заподіяти травму в разі контакту з тілом.

Гак є зручним для тимчасового підвішування інструмента. Щоб скористатися гаком, просто підніміть його, щоб він став у відкрите положення.

Коли гак не використовується, слід завжди опускати його в закриті положення.

► **Рис.2:** 1. Гак

Прикріпіть гак, як зазначено далі.

1. Вставте кінець шліцевої викрутки в паз і зніміть кришку, натиснувши та зсунувши її.

► **Рис.3:** 1. Паз 2. Кришка

2. Вставте квадратні гайки в інструмент, як показано на рисунку.

3. Закріпіть гак гвинтами.



► **Рис.4:** 1. Квадратна гайка 2. Гак 3. Гвинт

## ЗБОРКА

**⚠ОБЕРЕЖНО:** Перед виконанням будь-яких робіт з інструментом обов'язково вимкніть його та відключіть від електромережі.

### Встановлення та зняття полотна ножівки

**⚠ОБЕРЕЖНО:** Завжди здійснюйте чистення полотна та/або затиску полотна від стружки або сторонніх речовин. Невиконання цієї умови може призвести до недостатнього затягування полотна, що може спричинити серйозні травми.


Перед встановленням полотна ножівки обов'язково переконайтеся в тому, що важіль затиску полотна (частина муфти затиску полотна) перебуває на захисній кришці в розблокованому положенні . Якщо важіль затиску полотна перебуває в зафіксованому положенні, поверніть його в напрямку, указаному стрілкою, щоб зафіксувати його в розблокованому положенні .

► **Рис.5:** 1. Важіль затиску полотна 2. Розблоковане положення 3. Фіксоване положення

Вставте полотно ножівки у затиск полотна до упору. Муфта затиску полотна прокрутиться та зафіксує полотно ножівки. Переконайтеся, що полотно ножівки неможливо витягнути навіть силою.



► **Рис.6:** 1. Полотно ножівки 2. Муфта затиску полотна

**⚠ОБЕРЕЖНО:** Якщо полотно ножівки вставити недостатньо глибоко, то воно може несподівано вискочити під час роботи. Це дуже небезпечно.

Для зняття полотна ножівки поверніть важіль затиску полотна в напрямку, указаному стрілкою, до кінця. Полотно ножівки знімається, а важіль затиску полотна фіксується в розблокованому положенні .

► **Рис.7:** 1. Полотно ножівки 2. Важіль затиску полотна

**⚠ОБЕРЕЖНО:** Під час перемикання слід відвести руки та пальці від важеля. Невиконання цієї вимоги може призвести до отримання травм.

**ПРИМІТКА:** Якщо зняти полотно ножівки, не повернувши повністю важіль затиску полотна, то важіль може не стати в розблоковане положення . У такому разі слід ще раз повністю повернути важіль затиску полотна, а потім упевнитися, що цей важіль зафіксовано в розблокованому положенні .

**ПРИМІТКА:** Якщо важіль затиску полотна перебуває всередині інструмента, слід на мить запустити інструмент, щоб полотно вийшло. Перед встановленням або зняттям полотна ножівки від'єднайте інструмент від мережі.

## РОБОТА

**⚠ ОБЕРЕЖНО:** Обов'язково міцно тримайте інструмент однією рукою за ізолювальну кришку, а другою – за ручку з вмикачем.

**⚠ ОБЕРЕЖНО:** Під час роботи обов'язково щільно притискайте башмак до деталі. Якщо башмак прибрати або віддалити від деталі під час роботи, це призведе до появи сильної вібрації та/або перекошування деталі, що у свою чергу спричинить небезпечну ситуацію заклинювання полотна.

**⚠ ОБЕРЕЖНО:** Обов'язково вдягайте рукавички для захисту рук від гарячих ошукрок, що розлітаються під час різання металу.

**⚠ ОБЕРЕЖНО:** Обов'язково носіть засоби для захисту очей, що відповідають належним місцевим стандартам.

**⚠ ОБЕРЕЖНО:** Під час різання металу обов'язково застосовуйте відповідний охолоджувач (охолоджувальне мастило). Невиконання цієї умови може призвести до передчасного зношення полотна.

**⚠ ОБЕРЕЖНО:** Не повертайте полотно під час різання.

Щільно притисніть башмак до деталі. Не давайте інструменту тремтіти. Злегка торкніться деталі полотном ножівки. Спочатку зробіть контрольний пропил з меншою швидкістю. Потім продовжуйте різання з вищою швидкістю.

► Рис.8

**УВАГА:** Не ріжте деталь, якщо башмак знаходиться далеко від неї або не використовується. В іншому разі сила протидії зростає, внаслідок чого полотно ножівки може зламатися.

## ТЕХНІЧНЕ ОБСЛУГОВУВАННЯ

**⚠ ОБЕРЕЖНО:** Перед тим як проводити огляд або технічне обслуговування інструмента, переконайтеся, що його вимкнено і від'єднано від мережі.

**УВАГА:** Ніколи не використовуйте газолін, бензин, розріджувач, спирт та подібні речовини. Їх використання може призвести до зміни кольору, деформації або появи тріщин.

Для забезпечення БЕЗПЕКИ та НАДІЙНОСТІ продукції, її ремонт, а також роботи з обслуговування або регулювання повинні виконуватись уповноваженими або заводськими сервісними центрами Makita із використанням запчастин виробництва компанії Makita.

## Заміна вугільних щіток

► Рис.9: 1. Обмежувальна відмітка

Регулярно перевіряйте стан вугільних щіток. Замінюйте їх, коли зношення сягає граничної відмітки. Вугільні щітки слід тримати чистими та незаблокованими, щоб вони могли заходити в тримачі. Обидві вугільні щітки слід замінити одночасно. Можна використовувати тільки ідентичні вугільні щітки.

1. Для виймання ковпачків щікотримачів користуйтеся викруткою.
2. Зніміть зношені вугільні щітки, вставте нові та закріпіть ковпачки щікотримачів.

► Рис.10: 1. Ковпачок щікотримача

## ДОДАТКОВЕ ПРИЛАДДЯ

**⚠ ОБЕРЕЖНО:** Це додаткове та допоміжне обладнання рекомендовано використовувати з інструментом Makita, зазначеним у цій інструкції з експлуатації. Використання будь-якого іншого додаткового та допоміжного обладнання може становити небезпеку травмування. Використовуйте додаткове та допоміжне обладнання лише за призначенням.

У разі необхідності отримати допомогу в більш детальному ознайомленні з оснащенням звертайтеся до місцевого сервісного центру Makita.

- Полотна ножівки
- Гак

**ПРИМІТКА:** Деякі елементи списку можуть входити до комплекту інструмента як стандартне приладдя. Вони можуть відрізнатися залежно від країни.

## SPECIFICAȚII

Model:		JR3051T
Lungimea cursei		30 mm
Curse pe minut		0 - 3.000 min <sup>-1</sup>
Capacități maxime de tăiere	Țeavă (cu lamă de 300 mm)	130 mm
	Lemn (cu lamă de 300 mm)	255 mm
Lungime totală		447 mm
Greutate netă		3,2 - 3,3 kg
Clasa de siguranță		▣/II

- Datorită programului nostru continuu de cercetare și dezvoltare, specificațiile pot fi modificate fără o notificare prealabilă.
- Specificațiile pot varia în funcție de țară.
- Greutatea poate diferi în funcție de accesoriu(ii). În tabel se prezintă combinația cea mai ușoară și cea mai grea, conform Procedurii EPTA 01/2014.

### Destinația de utilizare

Mașina este destinată tăierii lemnului, plasticului și materialelor feroase.

### Sursă de alimentare

Mașina trebuie conectată numai la o sursă de alimentare cu curent alternativ monofazat, cu tensiunea egală cu cea indicată pe plăcuța de identificare a mașinii. Acestea au o izolație dublă și, drept urmare, pot fi utilizate de la prize fără împământare.

### Zgomot

Nivelul de zgomot normal ponderat A determinat în conformitate cu EN62841-2-11:

Nivel de presiune acustică ( $L_{pA}$ ): 88 dB(A)

Nivel de putere acustică ( $L_{WA}$ ): 99 dB (A)

Marjă de eroare (K): 3 dB(A)

**NOTĂ:** Valoarea (valorile) totală(e) a (ale) emisiilor de zgomot declarate a(u) fost măsurată(e) în conformitate cu o metodă de test standard și poate (pot) fi utilizată(e) pentru compararea unei uneelte cu alta.

**NOTĂ:** Valoarea (valorile) totală(e) a (ale) emisiilor de zgomot declarate poate (pot) fi, de asemenea, utilizată(e) într-o evaluare preliminară a expunerii.

**⚠️ AVERTIZARE:** Purtați echipament de protecție pentru urechi.

**⚠️ AVERTIZARE:** Emisiile de zgomot în timpul utilizării efective a unelei electrice poate diferi de valoarea (valorile) nivelului declarat, în funcție de modul în care unealta este utilizată, în special ce fel de piesă este prelucrată.

**⚠️ AVERTIZARE:** Asigurați-vă că identificați măsurile de siguranță pentru a proteja operatorul, acestea fiind bazate pe o estimare a expunerii în condiții reale de utilizare (luând în considerare toate părțile ciclului de operare, precum timpii în care unealta a fost oprită, sau a funcționat în gol, pe lângă timpul de declanșare).

### Vibrații

Valoarea totală a vibrațiilor (suma vectorilor tri-axiali) determinată conform EN62841-2-11:

Mod de lucru: tăiere plăci

Emisie de vibrații ( $a_{h,B}$ ): 19,5 m/s<sup>2</sup>

Marjă de eroare (K): 1,5 m/s<sup>2</sup>

Mod de lucru: tăiere grinzii de lemn

Emisie de vibrații ( $a_{h,WB}$ ): 19,5 m/s<sup>2</sup>

Marjă de eroare (K): 1,5 m/s<sup>2</sup>

**NOTĂ:** Valoarea (valorile) totală(e) a (ale) nivelului de vibrații declarat a (au) fost măsurată(e) în conformitate cu o metodă de test standard și poate (pot) fi utilizată(e) pentru compararea unei uneelte cu alta.

**NOTĂ:** Valoarea (valorile) totală(e) a (ale) nivelului de vibrații declarat poate (pot) fi, de asemenea, utilizată(e) într-o evaluare preliminară a expunerii.

**⚠️ AVERTIZARE:** Nivelul de vibrații în timpul utilizării efective a unelei electrice poate diferi de valoarea (valorile) nivelului declarat, în funcție de modul în care unealta este utilizată, în special ce fel de piesă este prelucrată.

**⚠️ AVERTIZARE:** Asigurați-vă că identificați măsurile de siguranță pentru a proteja operatorul, acestea fiind bazate pe o estimare a expunerii în condiții reale de utilizare (luând în considerare toate părțile ciclului de operare, precum timpii în care unealta a fost oprită, sau a funcționat în gol, pe lângă timpul de declanșare).

### Declarație de conformitate CE

*Numai pentru țările europene*

Declarația de conformitate CE este inclusă ca Anexa A în acest manual de instrucțiuni.

# AVERTIZĂRI DE SIGURANȚĂ

## Avertismente generale de siguranță pentru mașinile electrice

**⚠️AVERTIZARE:** Citiți toate avertismentele privind siguranța, instrucțiunile, ilustrațiile și specificațiile furnizate cu această sculă electrică. Nerespectarea integrală a instrucțiunilor de mai jos poate cauza electrocutări, incendii și/sau vătămări corporale grave.

## Păstrați toate avertismentele și instrucțiunile pentru consultări ulterioare.

Termenul „mașină electrică” din avertisări se referă la mașinile dumneavoastră electrice acționate de la rețea (prin cablu) sau cu acumulator (fără cablu).

## Avertismente privind siguranța pentru ferăstrăul alternativ

1. Apucați mașina electrică de suprafețele izolate, atunci când efectuați o operațiune în cadrul căreia accesoriul de tăiere poate intra în contact cu cablurile ascunse sau cu propriul său cablu. Accesoriul de tăiere care intră în contact cu un fir aflat sub tensiune poate pune sub tensiune componentele metalice neizolate ale mașinii electrice și poate supune operatorul la șoc electric.
2. Folosiți bride sau altă metodă practică de a fixa și sprijini piesa de prelucrat pe o platformă stabilă. Fixarea piesei cu mâna sau strângerea acesteia la corp nu prezintă stabilitate și poate conduce la pierderea controlului.
3. Folosiți întotdeauna viziere sau ochelari de protecție. Ochelarii obișnuiți sau ochelarii de soare NU sunt ochelari de protecție.
4. Evitați tăierea cuieilor. Inspectați piesa de prelucrat și eliminați cuiele din aceasta înainte de începerea lucrării.
5. Nu tăiați piese supradimensionate.
6. Verificați distanța corectă sub piesa de prelucrat înainte de tăiere, astfel încât pânza să nu lovească podeaua, bancul de lucru etc.
7. Țineți bine mașina.
8. Asigurați-vă că pânza nu intră în contact cu piesa de prelucrat înainte de a conecta comutatorul.
9. Țineți mâinile la distanță de piesele în mișcare.
10. Nu lăsați mașina în funcțiune. Folosiți mașina numai când o țineți cu mâinile.
11. Oprite întotdeauna mașina și așteptați ca pânza să se oprească complet înainte de a scoate pânza din piesa prelucrată.
12. Nu atingeți pânza sau piesa prelucrată imediat după executarea lucrării; acestea pot fi extrem de fierbinți și pot provoca arsuri ale pielii.
13. Nu acționați mașina în gol în mod inutil.
14. Folosiți întotdeauna masca de protecție contra prafului adecvată pentru materialul și aplicația la care lucrați.

15. Unele materiale conțin substanțe chimice care pot fi toxice. Aveți grijă să nu inhalați praful și evitați contactul cu pielea. Respectați instrucțiunile de siguranță ale furnizorului.
16. Înainte de utilizare, asigurați-vă că nu există obiecte îngropate în piesa de lucru, cum ar fi țevi electrice, conducte de apă sau gaz. Dacă acestea sunt prezente, pânza de ferăstrău alternativ le poate atinge, provocând șocuri electrice, scurgeri electrice sau de gaz.

## PĂSTRAȚI ACESTE INSTRUCȚIUNI.

**⚠️AVERTIZARE:** NU permiteți comodității și familiarizării cu produsul (obținute prin utilizare repetată) să înlocuiască respectarea strictă a normelor de securitate pentru acest produs. FOLOSIREA INCORECTĂ sau nerespectarea normelor de securitate din acest manual de instrucțiuni poate provoca vătămări corporale grave.

## DESCRIEREA FUNCȚIILOR

**⚠️ATENȚIE:** Asigurați-vă că ați oprit mașina și că ați deconectat-o de la rețea înainte de a o regla sau de a verifica starea sa de funcționare.

## Acționarea întrerupătorului

**⚠️AVERTIZARE:** Înainte de a conecta mașina la rețea, verificați dacă butonul declanșator funcționează corect și dacă revine la poziția „OFF” (oprit) atunci când este eliberat.

**⚠️AVERTIZARE:** Comutatorul poate fi blocat în poziția “ON” (pornire) pentru confortul utilizatorului în timpul utilizării prelungite. Acordați atenție atunci când blocați mașina în poziția “ON” (pornire) și țineți mașina ferm.

**⚠️ATENȚIE:** Reduceți butoanele declanșatoare în poziția „OFF” (OPRIRE) în caz de deconectare accidentală, până de curent sau dacă alimentarea este întreruptă în mod neintenționat. În caz contrar, este posibil ca mașina să pornească brusc la revenirea alimentării, iar acest lucru ar putea avea drept rezultat vătămări corporale.

Pentru a porni mașina, trageți de butonul declanșator. Viteza mașinii poate fi crescută prin creșterea forței de apăsare pe butonul declanșator. Eliberați butonul declanșator pentru a opri mașina. Pentru operare continuă, trageți butonul declanșator și apoi apăsați butonul de blocare. Pentru a opri mașina din poziția blocată, apăsați complet butonul declanșator și apoi eliberați-l.

► Fig. 1: 1. Buton declanșator 2. Buton de deblocare

## Cârlig

### Accesorii opționale

**ATENȚIE:** Asigurați-vă întotdeauna că mașina este oprită și decuplată de la alimentare când agățați mașina.

**ATENȚIE:** Nu agățați niciodată mașina în locații înalte sau potențial instabile.

**ATENȚIE:** Nu agățați niciodată mașina de centura dvs. sau de alte accesorii. Pânza de ferăstrău alternativ poate intra în contact cu corpul dvs. cauzând accidentări grave.

Cârligul este util pentru suspendarea temporară a mașinii. Pentru a folosi cârligul, ridicați pur și simplu cârligul până când se blochează în poziție deschisă.

Când nu îl folosiți, coborâți întotdeauna cârligul până când se blochează în poziție închisă.

► Fig.2: 1. Cârlig

Montați cârligul urmând procedura de mai jos.

1. Introduceți vârful șurubelniței cu cap crestat în fantă și scoateți capacul apăsându-l și glisându-l.

► Fig.3: 1. Fantă 2. Capac

2. Introduceți piulițele pătrate în mașină, astfel cum este prezentat în imagine.

3. Fixați cârligul cu șuruburi.



► Fig.4: 1. Piuliță pătrată 2. Cârlig 3. Șurub

## ASAMBLARE

**ATENȚIE:** Asigurați-vă că ați oprit mașina și că ați deconectat-o de la rețea înainte de a efectua vreo intervenție asupra mașinii.

### Montarea sau demontarea pânzei de ferăstrău alternativ

**ATENȚIE:** Curățați întotdeauna toate așchiile sau corpurile străine depuse pe pânză și în jurul dispozitivului de strângere a pânzei. În caz contrar, pânza ar putea fi strânsă insuficient existând pericol de rănire gravă.


Înainte de a monta pânza de ferăstrău alternativ, asigurați-vă întotdeauna că pârghia dispozitivului de strângere a pânzei (parte a manșonului dispozitivului de strângere a pânzei) se află în poziția eliberată  pe capacul izolator. Dacă pârghia dispozitivului de strângere a pânzei se află în poziție blocată, rotiți-o în direcția săgeții astfel încât să poată fi blocată în poziția eliberată .

► Fig.5: 1. Pârghie dispozitiv de strângere a pânzei 2. Poziție eliberată 3. Poziție blocată

Introduceți pânza ferăstrăului alternativ în dispozitivul de strângere a pânzei până în capăt. Manșonul de strângere a pânzei se rotește și fixează pânza de ferăstrău alternativ. Asigurați-vă că pânza de ferăstrău alternativ nu poate fi extrasă chiar dacă trageți de aceasta.



► Fig.6: 1. Pânză pentru ferăstrău alternativ 2. Manșon de strângere a pânzei

**ATENȚIE:** Dacă nu introduceți pânza de ferăstrău alternativ suficient de adânc, aceasta poate fi ejectată brusc în timpul funcționării. Acest lucru poate fi extrem de periculos.

Pentru a demonta pânza de ferăstrău alternativ, rotiți complet pârghia dispozitivului de strângere a pânzei în direcția săgeții. Pânza de ferăstrău alternativ este demontată și pârghia dispozitivului de strângere a pânzei este blocată în poziția eliberată .

► Fig.7: 1. Pânză pentru ferăstrău alternativ 2. Pârghie dispozitiv de strângere a pânzei

**ATENȚIE:** Nu apropiați mâinile și degetele de pârghie în timpul operației de comutare. În caz contrar, există pericol de vătămări corporale.

**NOTĂ:** Dacă demontați pânza de ferăstrău alternativ fără a roti complet pârghia dispozitivului de strângere a pânzei, pârghia ar putea să nu fie blocată în poziția eliberată . În acest caz, rotiți din nou complet pârghia dispozitivului de strângere a pânzei, iar apoi asigurați-vă că pârghia dispozitivului de strângere a pânzei este blocată în poziția eliberată .

**NOTĂ:** Dacă dispozitivul de strângere a pânzei este poziționat în interiorul mașinii, porniți mașina pentru o secundă pentru a elibera pânza. Deconectați mașina înainte de montarea sau demontarea pânzei de ferăstrău alternativ.

## OPERAREA

**ATENȚIE:** Țineți întotdeauna mașina ferm cu o mână pe capacul izolator și cu cealaltă pe mânerul de comutare.

**ATENȚIE:** Apăsăți întotdeauna ferm sabotul pe piesa de prelucrat în timpul operației. Dacă sabotul este îndepărtat sau ținut la distanță de piesa de prelucrat în timpul operării, se vor produce vibrații puternice și/sau răsucire, rezultând blocarea periculoasă a pânzei.

**ATENȚIE:** Purtați întotdeauna mănuși pentru a vă proteja mâinile de așchiile fierbinți împrăștiate când tăiați metale.

**ATENȚIE:** Aveți grijă să purtați întotdeauna mijloace de protecție a vederii conforme cu standardele naționale în vigoare.

**ATENȚIE:** Folosiți întotdeauna un lichid de răcire (ulei de răcire a sculelor așchietoare) atunci când tăiați metale. În caz contrar, pânza se va uza prematur.

**ATENȚIE:** Nu rotiți pânza în timpul tăierii.

Presăși sabotul ferm pe piesa de prelucrat. Nu permiteți mașinii să salte. Aduceți pânza de ferăstrău alternativ în contact ușor cu piesa de prelucrat. Mai întâi, efectuați un canal pilot la turajție redusă. Apoi folosiți o viteză mai mare pentru a continua tăierea.

► Fig.8

**NOTĂ:** Nu tăiați piesa de prelucrat cu sabotul la distanță de piesa de prelucrat sau fără sabot. În felul acesta, forța de reacție crește, ceea ce poate cauza ruperea pânzei de ferăstrău alternativ.

## ÎNȚREȚINERE

**⚠ATENȚIE:** Asigurați-vă că ați oprit mașina și că ați deconectat-o de la rețea înainte de a efectua operațiuni de inspecție sau întreținere.

**NOTĂ:** Nu utilizați niciodată gazolină, benzină, diluant, alcool sau alte substanțe asemănătoare. În caz contrar, pot rezulta decolorări, deformări sau fisuri.

Pentru a menține SIGURANȚA și FIABILITATEA produsului, reparațiile și orice alte lucrări de întreținere sau reglare trebuie executate de centre de service Makita autorizate sau proprii, folosind întotdeauna piese de schimb Makita.

### Înlocuirea periiilor de cărbune

► Fig.9: 1. Marcaj limită

Verificați periiile de cărbune în mod regulat. Înlocuiți-le atunci când s-au uzat până la marcajul limită. Periiile de cărbune trebuie să fie în permanență curate și să alunece cu ușurință în suport. Ambele perii de cărbune trebuie înlocuite simultan. Folosiți numai perii de cărbune identice.

1. Folosiți o șurubelniță pentru a demonta capacele suporturilor pentru perii.
2. Scoateți periiile de carbon uzate, introduceți periiile noi și fixați capacul pentru periiile de cărbune.

► Fig.10: 1. Capacul suportului pentru perii

## ACCESORII OPȚIONALE

**⚠ATENȚIE:** Folosiți accesoriile sau piesele auxiliare recomandate pentru mașina dumneavoastră Makita în acest manual. Utilizarea oricăror alte accesorii sau piese auxiliare poate prezenta risc de vătămare corporală. Utilizați accesoriile și piesele auxiliare numai în scopul destinat.

Dacă aveți nevoie de asistență sau de mai multe detalii referitoare la aceste accesorii, adresați-vă centrului local de service Makita.

- Pânze de ferăstrău alternativ
- Cârlig

**NOTĂ:** Unele articole din listă pot fi incluse ca accesorii standard în ambalajul de scule. Acestea pot diferi în funcție de țară.



## TECHNISCHE DATEN

<b>Modell:</b>		<b>JR3051T</b>
Hublänge		30 mm
Hubzahl pro Minute		0 - 3.000 min <sup>-1</sup>
Max. Schnitttiefen	Rohr (mit 300-mm-Sägeblatt)	130 mm
	Holz (mit 300-mm-Sägeblatt)	255 mm
Gesamtlänge		447 mm
Nettogewicht		3,2 - 3,3 kg
Sicherheitsklasse		II/III

- Wir behalten uns vor, Änderungen der technischen Daten im Zuge der Entwicklung und des technischen Fortschritts ohne vorherige Ankündigung vorzunehmen.
- Die technischen Daten können von Land zu Land unterschiedlich sein.
- Das Gewicht kann abhängig von den Aufsätzen unterschiedlich sein. Die leichteste und die schwerste Kombination, gemäß dem EPTA-Verfahren 01/2014, sind in der Tabelle angegeben.

### Vorgesehene Verwendung

Das Werkzeug ist für das Sägen von Holz, Kunststoff und Eisenmaterial vorgesehen.

### Stromversorgung

Das Werkzeug sollte nur an eine Stromquelle angeschlossen werden, deren Spannung mit der Angabe auf dem Typenschild übereinstimmt, und kann nur mit Einphasen-Wechselstrom betrieben werden. Diese sind doppelt schutzisoliert und können daher auch an Steckdosen ohne Erdleiter verwendet werden.

### Geräusch

Typischer A-bewerteter Geräuschpegel ermittelt gemäß EN62841-2-11:

Schalldruckpegel ( $L_{pA}$ ): 88 dB (A)

Schallleistungspegel ( $L_{WA}$ ): 99 dB (A)

Messunsicherheit (K): 3 dB (A)

**HINWEIS:** Der (Die) angegebene(n)

Schallemissionswert(e) wurde(n) im Einklang mit der Standardprüfmethode gemessen und kann (können) für den Vergleich zwischen Werkzeugen herangezogen werden.

**HINWEIS:** Der (Die) angegebene(n)

Schallemissionswert(e) kann (können) auch für eine Vorbewertung des Gefährdungsgrads verwendet werden.

**⚠️ WARNUNG:** Einen Gehörschutz tragen.

**⚠️ WARNUNG:** Die Schallemission während der tatsächlichen Benutzung des Elektrowerkzeugs kann je nach der Benutzungsweise des Werkzeugs, und speziell je nach der Art des bearbeiteten Werkstücks, von dem (den) angegebenen Wert(en) abweichen.

**⚠️ WARNUNG:** Identifizieren Sie Sicherheitsmaßnahmen zum Schutz des Benutzers anhand einer Schätzung des Gefährdungsgrads unter den tatsächlichen Benutzungsbedingungen (unter Berücksichtigung aller Phasen des Arbeitszyklus, wie z. B. Ausschalt- und Leerlaufzeiten des Werkzeugs zusätzlich zur Betriebszeit).

### Schwingungen

Schwingungsgesamtwert (Drei-Achsen-Vektorsumme) ermittelt gemäß EN62841-2-11:

Arbeitsmodus: Schneiden von Brettern

Schwingungsemission ( $a_{h, B}$ ): 19,5 m/s<sup>2</sup>

Messunsicherheit (K): 1,5 m/s<sup>2</sup>

Arbeitsmodus: Schneiden von Holzbalken

Schwingungsemission ( $a_{h, WB}$ ): 19,5 m/s<sup>2</sup>

Messunsicherheit (K): 1,5 m/s<sup>2</sup>

**HINWEIS:** Der (Die) angegebene(n)

Vibrationsgesamtwert(e) wurde(n) im Einklang mit der Standardprüfmethode gemessen und kann (können) für den Vergleich zwischen Werkzeugen herangezogen werden.

**HINWEIS:** Der (Die) angegebene(n)

Vibrationsgesamtwert(e) kann (können) auch für eine Vorbewertung des Gefährdungsgrads verwendet werden.

**⚠️ WARNUNG:** Die Vibrationsemission während der tatsächlichen Benutzung des Elektrowerkzeugs kann je nach der Benutzungsweise des Werkzeugs, und speziell je nach der Art des bearbeiteten Werkstücks, von dem (den) angegebenen Emissionswert(en) abweichen.

**⚠️ WARNUNG:** Identifizieren Sie Sicherheitsmaßnahmen zum Schutz des Benutzers anhand einer Schätzung des Gefährdungsgrads unter den tatsächlichen Benutzungsbedingungen (unter Berücksichtigung aller Phasen des Arbeitszyklus, wie z. B. Ausschalt- und Leerlaufzeiten des Werkzeugs zusätzlich zur Betriebszeit).

## EG-Konformitätserklärung

*Nur für europäische Länder*

Die EG-Konformitätserklärung ist als Anhang A in dieser Bedienungsanleitung enthalten.

## SICHERHEITSWARNUNGEN

### Allgemeine Sicherheitswarnungen für Elektrowerkzeuge

**⚠️ WARNUNG:** Lesen Sie alle mit diesem Elektrowerkzeug gelieferten Sicherheitswarnungen, Anweisungen, Abbildungen und technischen Daten durch. Eine Missachtung der unten aufgeführten Anweisungen kann zu einem elektrischen Schlag, Brand und/oder schweren Verletzungen führen.

### Bewahren Sie alle Warnungen und Anweisungen für spätere Bezugnahme auf.

Der Ausdruck „Elektrowerkzeug“ in den Warnhinweisen bezieht sich auf Ihr mit Netzstrom (mit Kabel) oder Akku (ohne Kabel) betriebenes Elektrowerkzeug.

### Sicherheitswarnungen für Recipsäge

1. Halten Sie das Elektrowerkzeug nur an den isolierten Griffflächen, wenn Sie Arbeiten ausführen, bei denen die Gefahr besteht, dass das Schneidwerkzeug verborgene Kabel oder das eigene Kabel kontaktiert. Bei Kontakt mit einem Strom führenden Kabel können die freiliegenden Metallteile des Elektrowerkzeugs ebenfalls Strom führend werden, so dass der Benutzer einen elektrischen Schlag erleiden kann.
2. Verwenden Sie Klemmen oder eine andere praktische Methode, um das Werkstück auf einer stabilen Unterlage zu sichern und abzustützen. Wenn Sie das Werkstück nur von Hand oder gegen Ihren Körper halten, befindet es sich in einer instabilen Lage, die zum Verlust der Kontrolle führen kann.

3. Tragen Sie stets eine Sicherheits- oder Schutzbrille. Eine gewöhnliche Brille oder Sonnenbrille ist KEIN Ersatz für eine Sicherheitsbrille.
4. Vermeiden Sie das Schneiden von Nägeln. Untersuchen Sie das Werkstück auf Nägel, und entfernen Sie diese vor der Bearbeitung.
5. Schneiden Sie keine übergroßen Werkstücke.
6. Vergewissern Sie sich vor dem Schneiden, dass genügend Platz hinter dem Werkstück vorhanden ist, damit das Sägeblatt nicht auf den Boden, die Werkbank usw. trifft.
7. Halten Sie das Werkzeug mit festem Griff.
8. Vergewissern Sie sich vor dem Einschalten des Werkzeugs, dass das Sägeblatt nicht das Werkstück berührt.
9. Halten Sie die Hände von beweglichen Teilen fern.
10. Lassen Sie das Werkzeug nicht unbeaufsichtigt laufen. Benutzen Sie das Werkzeug nur mit Handhaltung.
11. Schalten Sie das Werkzeug stets aus, und warten Sie, bis das Sägeblatt zum vollständigen Stillstand kommt, bevor Sie das Sägeblatt aus dem Werkstück entfernen.
12. Vermeiden Sie eine Berührung des Sägeblatts oder des Werkstücks unmittelbar nach der Bearbeitung, weil sie dann möglicherweise noch sehr heiß sind und Hautverbrennungen verursachen können.
13. Lassen Sie das Werkzeug nicht unnötig im Leerlauf laufen.
14. Verwenden Sie stets die korrekte Staubschutz-/Atemmaske für das jeweilige Material und die Anwendung.
15. Manche Materialien können giftige Chemikalien enthalten. Treffen Sie Vorsichtsmaßnahmen, um das Einatmen von Arbeitsstaub und Hautkontakt zu verhindern. Befolgen Sie die Sicherheitsdaten des Materiallieferanten.
16. Vergewissern Sie sich vor der Arbeit, dass sich keine verborgenen Objekte, wie etwa eine elektrische Leitung, ein Wasserrohr oder ein Gasrohr, im Werkstück befinden. Anderenfalls kann das Recipsägeblatt damit in Berührung kommen und einen elektrischen Schlag, einen Leckstrom oder ein Gasleck verursachen.

## DIESE ANWEISUNGEN AUFBEWAHREN.

**⚠️ WARNUNG:** Lassen Sie sich NICHT durch Bequemlichkeit oder Vertrautheit mit dem Produkt (durch wiederholten Gebrauch erworben) von der strikten Einhaltung der Sicherheitsregeln für das vorliegende Produkt abhalten. MISSBRAUCH oder Missachtung der Sicherheitsvorschriften in dieser Anleitung können schwere Verletzungen verursachen.

# FUNKTIONSBESCHREIBUNG

**⚠ VORSICHT:** Vergewissern Sie sich vor jeder Einstellung oder Funktionsprüfung des Werkzeugs stets, dass es ausgeschaltet und vom Stromnetz getrennt ist.

## Schalterfunktion

**⚠ WARNUNG:** Vergewissern Sie sich vor dem Anschließen des Werkzeugs an das Stromnetz stets, dass der Ein-Aus-Schalter ordnungsgemäß funktioniert und beim Loslassen in die AUS-Stellung zurückkehrt.

**⚠ WARNUNG:** Der Schalter kann zur Arbeitserleichterung bei längerem Einsatz in der EIN-Stellung verriegelt werden. Lassen Sie Vorsicht walten, wenn Sie den Schalter in der EIN-Stellung verriegeln, und halten Sie das Werkzeug mit festem Griff.

**⚠ VORSICHT:** Stellen Sie den Auslöseschalter auf die Position AUS zurück, falls der Stecker versehentlich abgezogen wird, ein Stromausfall auftritt, oder die Stromversorgung unbeabsichtigt unterbrochen wird. Andernfalls kann das Werkzeug bei der Wiederherstellung der Stromversorgung plötzlich anlaufen, was zu Personenschäden führen kann.

Zum Einschalten des Werkzeugs drücken Sie einfach den Auslöseschalter. Die Hubzahl erhöht sich durch verstärkte Druckausübung auf den Auslöseschalter. Zum Anhalten lassen Sie den Auslöseschalter los. Für Dauerbetrieb betätigen Sie den Auslöseschalter, und drücken Sie dann den Arretierknopf hinein. Zum Ausrasten der Sperre drücken Sie den Auslöseschalter bis zum Anschlag hinein, und lassen Sie ihn dann los.

► **Abb. 1:** 1. Ein-Aus-Schalter 2. Einschaltsperrknopf

## Haken

### Sonderzubehör

**⚠ VORSICHT:** Vergewissern Sie sich vor dem Aufhängen des Werkzeugs stets, dass es ausgeschaltet und vom Stromnetz getrennt ist.

**⚠ VORSICHT:** Hängen Sie das Werkzeug auf keinen Fall an hoch gelegenen oder potenziell instabilen Stellen auf.

**⚠ VORSICHT:** Hängen Sie das Werkzeug nicht an Ihren Gürtel oder andere Zubehörteile. Andernfalls kann das Reciprosägeblatt Ihren Körper berühren und Personenschäden verursachen.

Der Haken ist praktisch, um das Werkzeug vorübergehend aufzuhängen.

Um den Haken zu benutzen, heben Sie ihn einfach an, bis er in die geöffnete Position einrastet.

Wenn er nicht benutzt wird, senken Sie den Haken stets ab, bis er in die geschlossene Position einrastet.

► **Abb. 2:** 1. Haken

Befestigen Sie den Haken nach dem folgenden Verfahren.



1. Führen Sie die Spitze eines Schlitzschraubendrehers in die Kerbe ein, und entfernen Sie die Abdeckung durch Drücken und Verschieben.
- **Abb. 3:** 1. Kerbe 2. Abdeckung
2. Führen Sie die Vierkantmutter in das Werkzeug ein, wie in der Abbildung gezeigt.
  3. Sichern Sie den Haken mit den Schrauben.
- **Abb. 4:** 1. Vierkantmutter 2. Haken 3. Schraube

# MONTAGE

**⚠ VORSICHT:** Vergewissern Sie sich vor der Ausführung von Arbeiten am Werkzeug stets, dass es ausgeschaltet und vom Stromnetz getrennt ist.

## Montieren und Demontieren des Reciprosägeblatts

**⚠ VORSICHT:** Säubern Sie das Sägeblatt und den Bereich um die Sägeblattklemme stets von anhaftenden Spänen oder Fremdkörpern. Andernfalls lässt sich das Sägeblatt möglicherweise nicht fest genug einspannen, was schwere Verletzungen zur Folge haben kann.

Vergewissern Sie sich vor der Montage des Reciprosägeblatts stets, dass sich der Sägeblatt-Spannhebel (Teil der Sägeblatt-Spannhülse) in der gelösten Stellung  an der Isolationsabdeckung befindet. Befindet sich der Sägeblatt-Spannhebel in der fixierten Stellung, drehen Sie ihn in Pfeilrichtung, damit er in der gelösten Stellung  verriegelt werden kann.


► **Abb. 5:** 1. Sägeblatt-Spannhebel 2. Gelöste Stellung 3. Fixierte Stellung

Führen Sie das Reciprosägeblatt bis zum Anschlag in die Sägeblattklemme ein. Die Sägeblatt-Spannhülse dreht sich und fixiert das Reciprosägeblatt.

Vergewissern Sie sich durch Zugversuch, dass sich das Reciprosägeblatt nicht herausziehen lässt.



► **Abb. 6:** 1. Reciprosägeblatt  
2. Sägeblatt-Spannhülse

**⚠ VORSICHT:** Wird das Reciprosägeblatt nicht tief genug eingeführt, kann es während des Betriebs plötzlich herausgeschleudert werden. Dies kann äußerst gefährlich sein.

Zum Entfernen des Reciprosägeblatts drehen Sie den Sägeblatt-Spannhebel bis zum Anschlag in Pfeilrichtung. Das Reciprosägeblatt kann nun entfernt werden, und der Sägeblatt-Spannhebel wird in der gelösten Stellung  fixiert.

► **Abb. 7:** 1. Reciprosägeblatt  
2. Sägeblatt-Spannhebel

**⚠ VORSICHT:** Halten Sie Hände und Finger während des Umschaltvorgangs vom Hebel fern. Anderenfalls kann es zu Verletzungen kommen.

**HINWEIS:** Wenn Sie das Reciprosägeblatt bei unvollständig gedrehtem Sägeblatt-Spannhebel entfernen, wird der Spannhebel möglicherweise nicht in der gelösten Stellung  verriegelt. Drehen Sie den Sägeblatt-Spannhebel in diesem Fall erneut bis zum Anschlag, und vergewissern Sie sich dann, dass er in der gelösten Stellung  verriegelt ist.

**HINWEIS:** Falls sich der Sägeblatt-Spannhebel im Werkzeug befindet, schalten Sie das Werkzeug nur für eine Sekunde ein, um das Sägeblatt auszufahren. Trennen Sie das Werkzeug vom Stromnetz, bevor Sie das Reciprosägeblatt anbringen oder abnehmen.

## BETRIEB

**⚠ VORSICHT:** Halten Sie das Werkzeug immer mit einer Hand an der Isolationsabdeckung und mit der anderen am Ein-Aus-Schaltegriff.

**⚠ VORSICHT:** Drücken Sie den Schuh während des Sägebetriebs immer fest gegen das Werkstück. Wird der Schuh während des Sägebetriebs vom Werkstück entfernt oder ferngehalten, kommt es zu heftigen Vibrationen und/oder Verdrehungen, die gefährliches Springen des Sägeblatts verursachen.

**⚠ VORSICHT:** Tragen Sie beim Sägen von Metall immer Handschuhe, um Ihre Hände vor umherfliegenden heißen Spänen zu schützen.

**⚠ VORSICHT:** Tragen Sie stets einen geeigneten Augenschutz, der den aktuellen Landesnormen entspricht.

**⚠ VORSICHT:** Verwenden Sie beim Sägen von Metall immer ein geeignetes Kühlmittel (Schneidöl). Anderenfalls kommt es zu vorzeitigem Verschleiß des Sägeblatts.

**⚠ VORSICHT:** Vermeiden Sie abruptes Verdrehen des Sägeblatts während des Schneidens.

Drücken Sie den Schuh fest gegen das Werkstück. Lassen Sie das Werkzeug nicht springen. Bringen Sie das Reciprosägeblatt in leichten Kontakt mit dem Werkstück. Erzeugen Sie zunächst eine Führungsrille mit niedrigerer Hubzahl. Setzen Sie dann den Sägebetrieb mit einer höheren Hubzahl fort.

► **Abb.8**

**ANMERKUNG:** Schneiden Sie das Werkstück nicht, wenn der Schuh vom Werkstück beabstandet oder nicht angebracht ist. Dadurch wird die Reaktionskraft erhöht, was zu einem Bruch des Reciprosägeblatts führen kann.

## WARTUNG

**⚠ VORSICHT:** Vergewissern Sie sich vor der Durchführung von Überprüfungen oder Wartungsarbeiten des Werkzeugs stets, dass es ausgeschaltet und vom Stromnetz getrennt ist.

**ANMERKUNG:** Verwenden Sie auf keinen Fall Benzin, Waschbenzin, Verdünnern, Alkohol oder dergleichen. Solche Mittel können Verfärbung, Verformung oder Rissbildung verursachen.

Um die SICHERHEIT und ZUVERLÄSSIGKEIT dieses Produkts zu gewährleisten, sollten Reparaturen und andere Wartungs- oder Einstellarbeiten nur von Makita-Vertragswerkstätten oder Makita-Kundendienstzentren unter ausschließlicher Verwendung von Makita-Originalersatzteilen ausgeführt werden.

## Auswechseln der Kohlebürsten

► **Abb.9:** 1. Verschleißgrenze

Überprüfen Sie die Kohlebürsten regelmäßig. Wechseln Sie sie aus, wenn sie bis zur Verschleißgrenze abgenutzt sind. Halten Sie die Kohlebürsten stets sauber, damit sie ungehindert in den Haltern gleiten können. Beide Kohlebürsten sollten gleichzeitig ausgewechselt werden. Verwenden Sie nur identische Kohlebürsten.

1. Drehen Sie die Bürstenhalterkappen mit einem Schraubendreher heraus.

2. Nehmen Sie die abgenutzten Kohlebürsten heraus, setzen Sie die neuen ein, und drehen Sie dann die Bürstenhalterkappen wieder ein.

► **Abb.10:** 1. Bürstenhalterkappe

## SONDERZUBEHÖR

**⚠ VORSICHT:** Die folgenden Zubehörteile oder Vorrichtungen werden für den Einsatz mit dem in dieser Anleitung beschriebenen Makita-Werkzeug empfohlen. Die Verwendung anderer Zubehörteile oder Vorrichtungen kann eine Verletzungsgefahr darstellen. Verwenden Sie Zubehörteile oder Vorrichtungen nur für ihren vorgesehenen Zweck.

Wenn Sie weitere Einzelheiten bezüglich dieser Zubehörteile benötigen, wenden Sie sich bitte an Ihre Makita-Kundendienststelle.

- Reciprosägeblätter
- Haken

**HINWEIS:** Manche Teile in der Liste können als Standardzubehör im Werkzeugsatz enthalten sein. Sie können von Land zu Land unterschiedlich sein.

130.com.ua

**Makita Europe N.V.** Jan-Baptist Vinkstraat 2,  
3070 Kortenberg, Belgium

**Makita Corporation** 3-11-8, Sumiyoshi-cho,  
Anjo, Aichi 446-8502 Japan

[www.makita.com](http://www.makita.com)

885752-975 EN, PL, HU, SK, CS, UK, RO, DE 20190911
---

Автотовари «130»