



ТЕЛЕФОНИ

0 (800) 800 130  
(050) 462 0 130  
(063) 462 0 130  
(067) 462 0 130

130  
COM.UA

Інтернет-магазин  
автотоварів



SKYPE

km-130

**АВТОМАГНІТОЛИ** — Магнітоли • Медіа-ресівери та станції • Штатні магнітоли • CD/DVD чейнджери • FM-модулятори/USB адаптери • Flash пам'ять • Перехідні рамки та роз'єми • Антени • Аксесуари |  
**АВТОЗВУК** — Акустика • Підсилювачі • Сабвуфери • Процесори • Кросовери • Навушники • Аксесуари | **БОРТОВІ КОМП'ЮТЕРИ** — Універсальні комп'ютери • Модельні комп'ютери • Аксесуари |  
**GPS НАВІГАТОРИ** — Портативні GPS • Вмонтовані GPS • GPS модулі • GPS трекери • Антени для GPS навігаторів • Аксесуари | **ВІДЕОПРИСТРОЇ** — Відеореєстратори • Телевізори та монітори • Автомобільні ТВ тюнери • Камери • Відеомодулі • Транскодери • Автомобільні ТВ антени • Аксесуари | **ОХОРОННІ СИСТЕМИ** — Автосигналізація • Мотосигналізація • Механічні блокувальники • Імобілайзери • Датчики • Аксесуари | **ОПТИКА ТА СВІТЛО** — Ксенон • Біксенон • Лампи • Світлодіоди • Стробоскопи • Оптика і фари • Омивачі фар • Датчики світла, дощу • Аксесуари |  
**ПАРКТРОНІКИ ТА ДЗЕРКАЛА** — Задні парктроніки • Передні парктроніки • Комбіновані парктроніки • Дзеркала заднього виду • Аксесуари | **ПІДГРІВ ТА ОХОЛОДЖЕННЯ** — Підігрів сидінь • Підігрів дзеркал • Підігрів двірників • Підігрів двигунів • Автоохолодильники • Автокондиціонери • Аксесуари | **ТЮНІНГ** — Віброізоляція • Шумоізоляція • Тонувальна плівка • Аксесуари |  
**АВТОАКСЕСУАРИ** — Радар-детектори • Гучний зв'язок, Bluetooth • Склопідіймачі • Компресори • Звукові сигнали, СГП • Вимірювальні прилади • Автопилососи • Автокрісла • Різне |  
**МОНТАЖНЕ ОБЛАДНАННЯ** — Інсталяційні комплекти • Оббивні матеріали • Декоративні решітки • Фазоінвертори • Кабель та провід • Інструменти • Різне | **ЖИВЛЕННЯ** — Акумулятори • Перетворювачі • Пуско-заряджувальні пристрої • Конденсатори • Аксесуари | **МОРСЬКА ЕЛЕКТРОНІКА ТА ЗВУК** — Морські магнітоли • Морська акустика • Морські сабвуфери • Морські підсилювачі • Аксесуари | **АВТОХІМІЯ ТА КОСМЕТИКА** — Присадки • Рідини омивача • Засоби по догляду • Поліролі • Ароматизатори • Клеї та герметики | **РІДИНИ ТА МАСЛА** — Моторні масла • Трансмісійні масла • Гальмівні рідини • Антифризи • Технічні змазки



У магазині «130» ви можете знайти та купити у Києві з доставкою по місту та Україні практично все для вашого автомобіля. Наші досвідчені консультанти нададуть вам вичерпну інформацію та допоможуть підібрати саме те, що ви шукаєте. Чекаємо вас за адресою

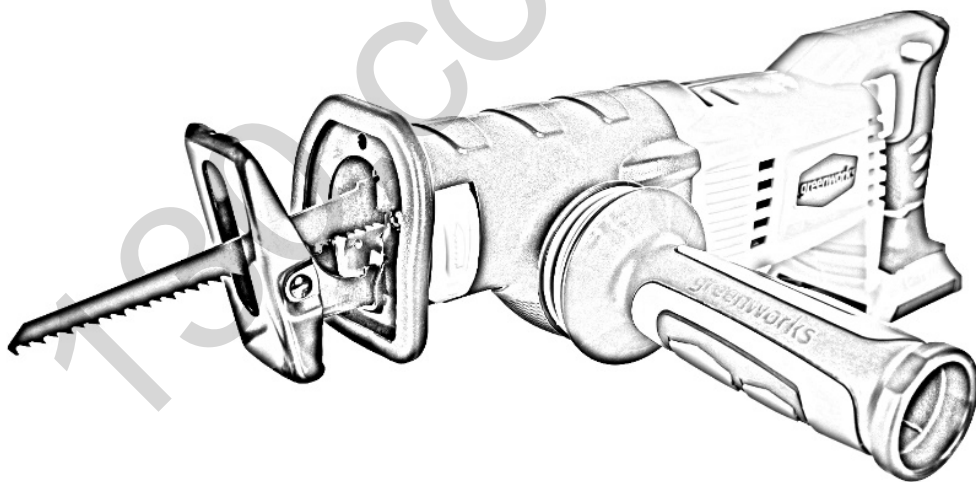
<https://130.com.ua>

# greenworks®

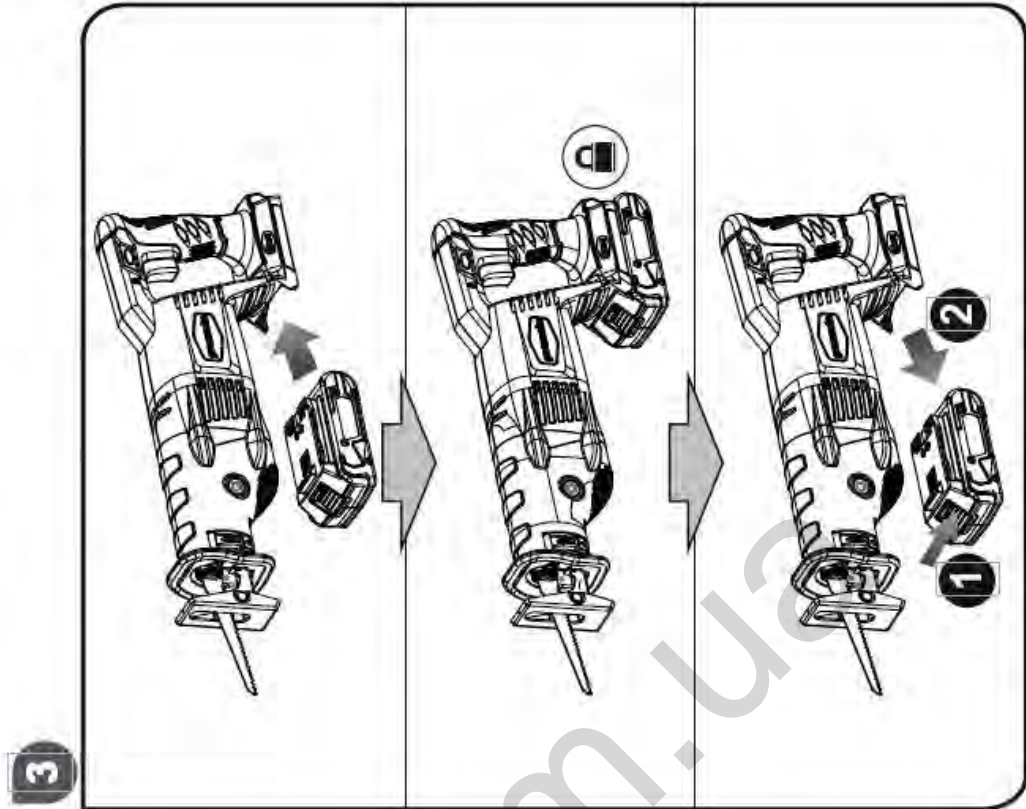
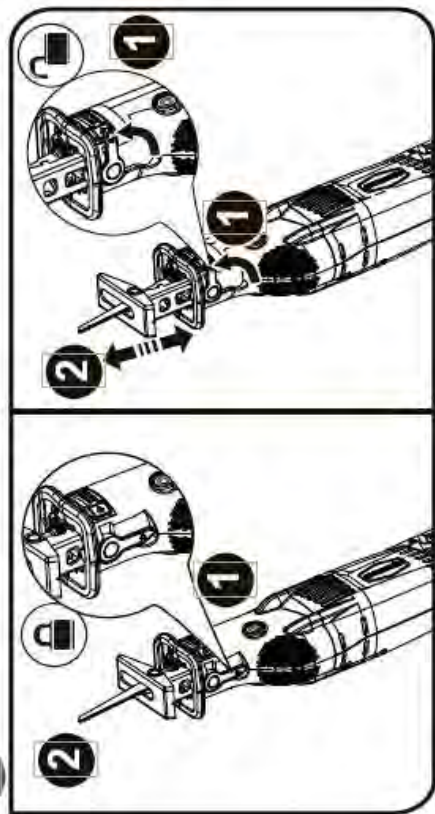
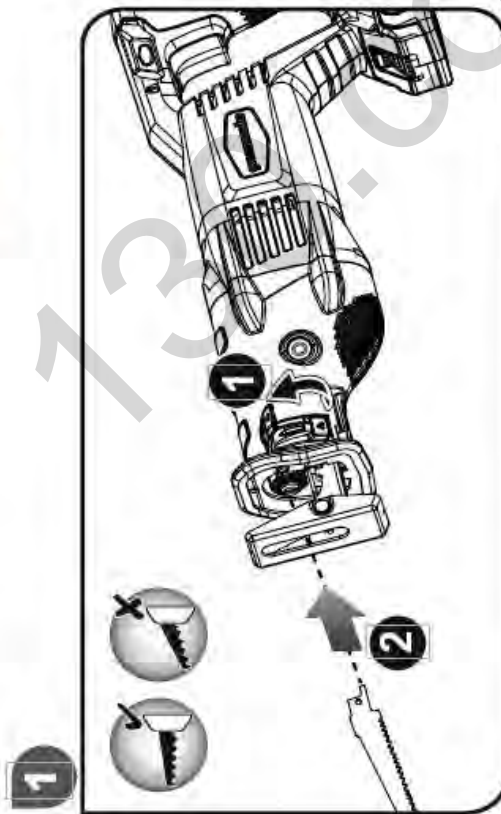
**ПИЛА ШАБЕЛЬНА АКУМУЛЯТОРНА**

**G24RS/1200007**

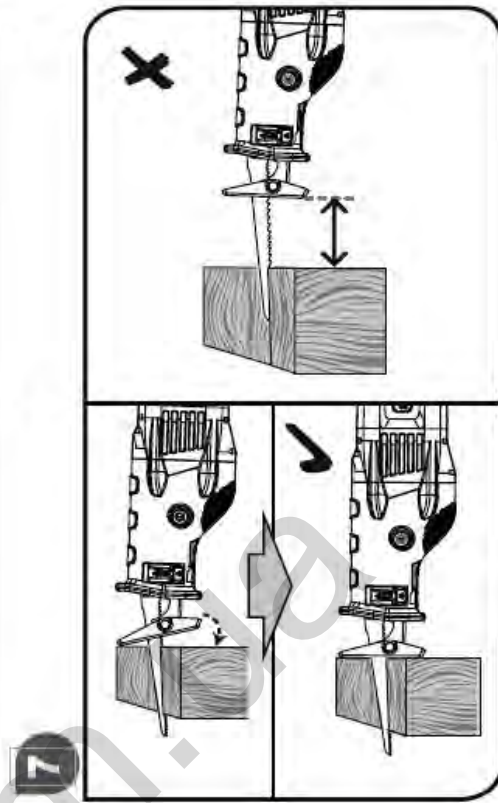
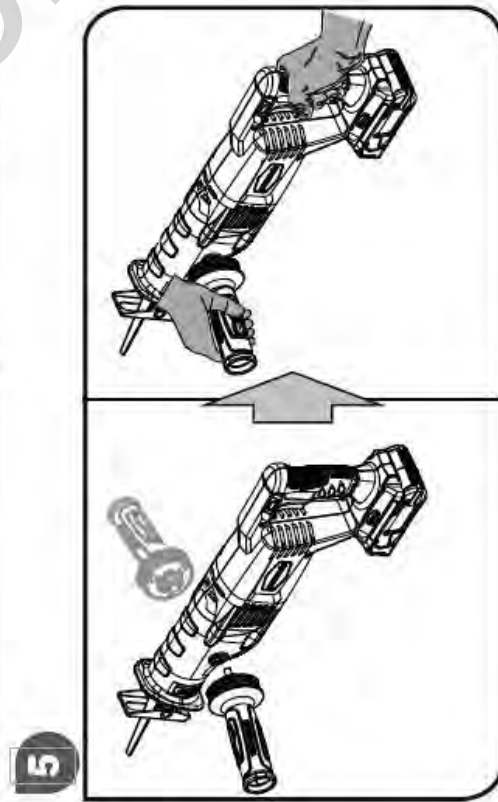
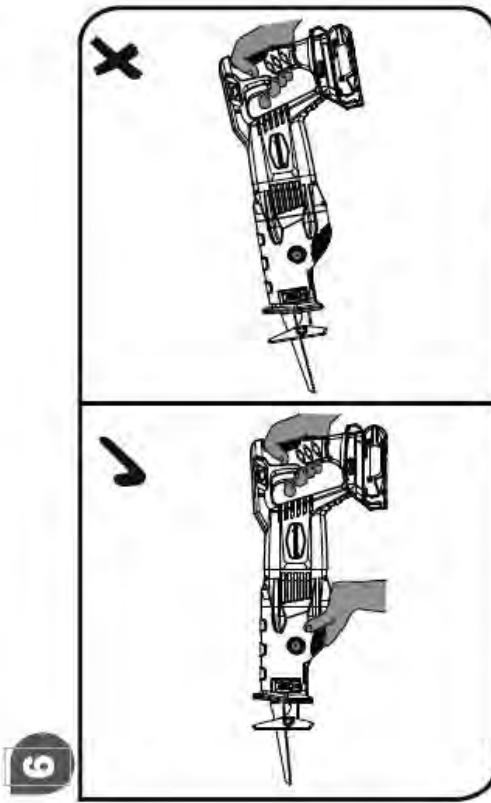
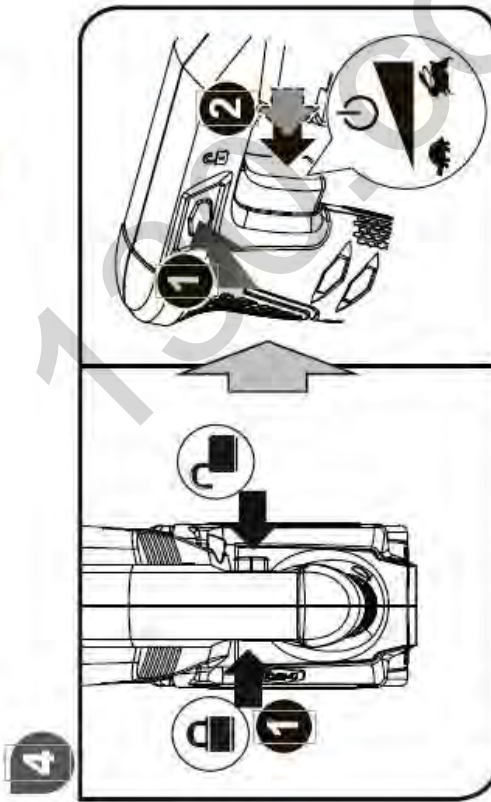
**ІНСТРУКЦІЯ З ЕКСПЛУАТАЦІЇ**



Model #: 1200007



Model #: 1200007



2

Зберігайте ці інструкції для подальших консультацій.

Ці правила техніки безпеки для електричних інструментів стосуються також і акумуляторного інструменту.

## **ЗАГАЛЬНІ ПОЛОЖЕННЯ ПРО БЕЗПЕКУ ПІД ЧАС РОБОТИ З ЕЛЕКТРОІНСТРУМЕНТОМ**

### **▲ УВАГА**

Уважно прочитайте всі застереження та інструкції. Недотримання правил техніки безпеки призводить до нещасних випадків: пожежі, удару струмом і важким травмам.

### **РОБОЧЕ МІСЦЕ**

- Слідкуйте за чистотою і освітленням робочого місця. Захаращені і погано освітлені робочі місця ведуть до нещасних випадків.
- Не користуйтеся електроінструментом у вибухонебезпечних місцях, наприклад поруч із легкозаймистими рідинами, газом або пилом. Іскри з електричних інструментів можуть запалити їх або підірвати.
- Не допускайте дітей, сторонніх людей і домашніх тварин до робочого місця під час роботи інструментом. Ви можете відволіктися і втратити контроль над пристроєм.

### **ПРАВИЛА ЕЛЕКТРОБЕЗПЕКИ**

- Не користуйтеся електроінструментом під дощем або в умовах підвищеної вологості. Потрапляння води всередину інструмента збільшує небезпеку ураження електричним струмом.

### **ОСОБИСТА БЕЗПЕКА**

- Будьте пильні. При роботі електроінструментами стежте за адекватністю своїх дій та рішень. Не користуйтеся інструментом у втомленому стані, в стані алкогольного або наркотичного сп'яніння, а також під впливом медикаментів. Пам'ятайте, що достатньо секунди неуваги, щоб отримати важку травму.
- Користуйтеся індивідуальними захисними засобами. Завжди захищайте очі. Щоб уникнути важких травм, у разі необхідності користуйтеся респіратором, нековзним взуттям, каскою і засобами захисту слуху.

- Уникайте випадкового запуску пристрою. Перш ніж підключати його до мережі і/чи і вставляти в нього акумулятор перевертайте, щоб вимикач був у положенні «ВИМК.». Також здійсніть цю перевірку перед транспортуванням інструмента. Щоб уникнути нещасних випадків, не переносьте інструмент з пальцем на курці і не підключайте його до мережі, коли вимикач в положенні «УВИМК.».

- Перед запуском інструмента витягніть з нього всі затяжні ключі. Затяжний ключ нерухомої деталі інструмента може заподіяти важкі травми.

- Не витягайте руки далеко. Міцно тримайтеся на ногах. Сійке робоче положення дозволяє краще контролювати інструмент у разі несподіваності.

- Користуйтеся адекватним одягом. Не надягайте просторий одяг і прикраси. Тримайте волосся, одяг і рукавички далі від рухомих деталей інструмента. Просторий одяг, прикраси і довге волосся можуть потрапити в рухомі деталі.

### **ВИКОРИСТАННЯ ТА ОБСЛУГОВУВАННЯ ЕЛЕКТРОІНСТРУМЕНТА**

- Використовуйте інструмент, що підходить саме для цієї роботи. Пристрій працюватиме продуктивніше і надійніше в режимі, для якого він був розроблений.

- Не користуйтеся інструментом, якщо вимикач не працює. Якщо його не можна ввімкнути або вимкнути, це небезпечно. Пристрій необхідно відремонтувати.

- Зберігайте електричний інструмент подалі від дітей. Не довіряйте його тим, хто не прочитав цей посібник. В руках недосвідчених користувачів ці інструменти становлять небезпеку.

- Дбайливо доглядайте за інструментами. Перевіряйте лінійність рухомих деталей. Перевіряйте цілісність всіх деталей. Перевіряйте збирання пристрою та всі елементи, від яких залежить його робота. У разі поломки деталей ремонтуйте їх, перш ніж продовжувати використання інструмента.

Багато нещасних випадків відбуваються через неправильний догляд за інструментами.

- Тримайте інструменти заточеними та чистими. Заточений і чистий ріжучий інструмент не застрягне при роботі та дозволить краще його контролювати.
- Дотримуйтеся цих правил техніки безпеки в поводженні з інструментом, аксесуарами, насадками тощо. Враховуйте особливості пристрою, робочого місця та передбачуваної роботи. Щоб уникнути небезпечних ситуацій, користуйтеся електроінструментом тільки для тих робіт, для яких він призначений.

#### **ПРАВИЛА ТЕХНІКИ БЕЗПЕКИ ДЛЯ АКУМУЛЯТОРНИХ ІНСТРУМЕНТІВ**

- Перш ніж встановлювати акумулятор, перевірте, щоб вимикач був у положенні «ВИМК.» або був заблокований. Встановлення акумулятора на ввімкнений інструмент призводить до нещасних випадків.
- Заряджайте акумулятор тільки в зарядному пристрої, рекомендованому виробником. Зарядний пристрій для одних акумуляторів може викликати пожежу при використанні з іншим типом акумуляторів.
- Інструмент має працювати тільки на спеціально призначеному для нього акумуляторі. Використання інших батарей може призвести до пожежі.
- В неробочий час тримайте акумулятор далі від металевих предметів, таких як скріпки, монети, ключі, гвинти, цвяхи тощо, які можуть замкнути контакти акумулятора. Коротке замикання клем акумулятора може спричинити опіки або пожежу.
- Уникайте контакту з електролітом у разі його витікання. При випадковому контакті з електролітом негайно промийте уражене місце чистою водою. Якщо речовина потрапила в очі, зверніться до лікаря. Електроліт може спричинити подразнення або опік.

#### **ІНСТРУКЦІЇ З ТЕХНІКИ БЕЗПЕКИ ДЛЯ БАТАРЕЙ**

- Не розбирайте, не відкривайте і не розкривайте батарею.
- Не піддавайте батарею впливу високої температури і вогню. Не допускайте зберігання під прямим сонячним промінням.
- Не замикайте батарею накоротко. Не зберігайте батареї недбало в коробці або ящику, де вони можуть накоротко замкнутися одна з одною або з іншими металевими предметами.
- Не виймайте батарею з батарейного блоку, необхідного для її використання.
- Не піддавайте батарею механічним ударам.
- У разі витікання рідини з батареї не допускайте її контакту зі шкірою або потрапляння в очі. Якщо відбувся контакт із цією рідиною, рясно промийте уражену ділянку водою і зверніться до лікаря.
- Не використовуйте зарядні пристрої, не передбачені для застосування з цим виробом.
- Дотримуйтеся полярності при підключенні батареї до пристрою і правил її експлуатації.
- Не використовуйте батареї, не передбачені для використання з цим виробом.
- Не змішуйте батареї різних виробників, потужності, розміру або типу в одному пристрої.
- Тримайте батарею в недоступному для дітей місці.
- Негайно зверніться до лікаря в разі проковтування деталей батареї.
- Купуйте тільки такі батареї, які призначені для використання з цим виробом.
- Зберігайте батарею в чистоті та сухості.
- Протріть клеми батареї чистою сухою тканиною, якщо вони забруднилися.
- Акумулятори необхідно заряджати перед використанням. Завжди застосовуйте належний зарядний пристрій і зверніться до

інструкцій виробника або посібника з експлуатації виробу для здійснення правильної зарядки.

- Не заряджайте батарею протягом довгого часу, якщо вона не використовується.
- Після тривалого зберігання може знадобитися кілька разів зарядити і розрядити батарею, щоб забезпечити максимальну продуктивність.
- Батареї забезпечують найкращу продуктивність, коли вони експлуатуються при нормальній кімнатній температурі (20 °C ±5 °C).
- Збережіть документацію, що поставляється разом із виробом, для використання в майбутньому.

### ОБСЛУГОВУВАННЯ

- Ремонтні роботи мають здійснюватися кваліфікованим техніком з використанням марочних запчастин. Тоді електричним інструментом можна працювати безпечно.

### ОСОБЛИВІ ПРАВИЛА БЕЗПЕКИ

- При роботі тримайте інструмент за рукоятки з електроізолюючим покриттям, оскільки свердло може наштовхнутися на приховану електропроводку. Внаслідок контакту свердла з проводом, що знаходиться під напругою, металеві частини інструмента також можуть опинитися під напругою, що призведе до ураження працюючого електричним струмом.
- Оберегайте легені. У разі запиленості робочого місця також користуйтеся захисним забралом і респіратором.

### ПРИЗНАЧЕННЯ

Ви можете використовувати цей виріб для:

- різання будь-яких порід деревини;
- різання пластику;
- різання гіпсокартону;
- різання металів.

### ТЕХНІЧНЕ ОБСЛУГОВУВАННЯ

- При проведенні технічного обслуговування використовуйте тільки рекомендовані компанією Greenworks Tools деталі. Використання інших запчастин може становити небезпеку або пошкодити вироби.
- Уникайте використання розчинників під час чищення пластмасових частин. Багато пластмас під впливом різних побутових розчинників пошкоджуються і можуть зруйнуватися. Для видалення бруду, оливи, жиру, пилу тощо користуйтеся чистою ганчіркою.
- Не намагайтеся модифікувати цей інструмент або створювати допоміжні пристосування, не рекомендовані для використання з цим інструментом.

### ЗАХИСТ ДОВКІЛЛЯ



Утилізуйте як сировину, а не викидайте як сміття. Машина, аксесуари та упаковка мають бути відсортовані.

### СИМВОЛИ

	Увага!
	Вольт
	Частота зворотно-поступальних рухів на хвилину
	Постійний струм
	Відповідність вимогам СЕ
	Перед використанням приладу уважно ознайомтеся з цією інструкцією
	Носіть протипилову маску
	Застосовуйте засоби захисту органів слуху
	Застосовуйте засоби захисту органів зору
	Повторний цикл



Відпрацьована електротехнічна продукція не має знищуватися разом із побутовими відходами. З питань утилізації проконсультуйтеся з місцевим органом влади або підприємством роздрібною торгівлі.

### ПОЗНАЧЕННЯ, ВИКОРИСТОВУВАНІ В ЦЬОМУ ПОСІБНИКУ

	Безпека
	Перед початком роботи
	Експлуатація
	Примітка
	Зафіксувати
	Розчепити
	Не торкайтеся ріжучого полотна
	Деревина

### ТЕХНІЧНІ ХАРАКТЕРИСТИКИ

Напруга	24 В
Змінна швидкість	0—2700 ход/хв
Довжина ходу	20 мм
Максимальна продуктивність різання	180 мм
Вага	3,3 кг
Акумулятор	2902707/2902807
Зарядний пристрій	2913907

### ГАРАНТІЙНИЙ ТЕРМІН

Термін гарантійного обслуговування на інструменти ТМ GREENWORKS становить:

- 2 роки (24 місяці) для виробів, що використовуються власниками для власних (некомерційних) потреб;

- 1 рік (12 місяців) для всієї професійної техніки серії 82 В, а також усіх акумуляторних ручних інструментів серії 24 В (шурупвертів, дрилів, лобзиків, циркулярних пил, гайковертів, ліхтарів, багатофункціональних інструментів, ручних пирососів, шліфувальних машин та ін.), які використовуються в комерційних цілях і обсягах;

- 1 рік (12 місяців) для всіх акумуляторних батарей, які використовуються з професійними інструментами серії

82 В і всіма іншими акумуляторними інструментами, що застосовуються в комерційних цілях і обсягах (якщо інше не зазначено в спеціальному контракті між Продавцем і Покупцем);

- 2 роки (24 місяці) для акумуляторних батарей, що використовуються для особистих (некомерційних) потреб.

Гарантійний термін вираховується з дати продажу товару через роздрібну торговельну мережу. Ця дата зазначена в касовому чеку або іншому документі, що підтверджує факт придбання інструменту або АКБ. У разі усунення недоліків протягом гарантійного терміну він подовжується на період, упродовж якого пристрій не використовувався споживачем. Гарантійні зобов'язання не підлягають передачі третім особам.

### ОБМЕЖЕННЯ

Гарантійне обслуговування покриває дефекти, пов'язані з якістю матеріалів і заводського збирання інструментів ТМ GREENWORKS. Гарантійне обслуговування поширюється на інструменти, продані на території України, починаючи з 2019 року, які мають гарантійний талон або товарний чек, що дозволяє здійснити ідентифікацію виробу за моделлю, серійним номером, кодом або датою виробництва та продажу. Гарантія виробника не поширюється на такі випадки:

1. Несправності інструмента, що виникли внаслідок природного зносу виробу, його вузлів, механізмів, а також приладь, таких як: електричні кабелі, ножі та різальні полотна, приводні ремені, фільтри, вугільні щітки, затискні пристрої і тримачі;

2. Механічні пошкодження, викликані порушенням правил експлуатації або зберігання, обумовлених в Інструкції з експлуатації;

3. Пошкодження, що виникли внаслідок неналежного використання інструмента (використання не за призначенням);

4. Пошкодження, що з'явилися внаслідок перегрівання, перевантаження, механічних впливів, проникнення в корпус інструмента атмосферних опадів, рідин, комах або речовин, які не є відходами, супроводжуваними його застосування за призначенням (стружка, тирса);

5. Пошкодження, які виникли внаслідок перевантаження інструмента, що призвело до одночасного виходу з ладу 2-х і більше компонентів (ротор і статор, електродвигун та інші вузли або деталі). До безумовних ознак перевантаження виробу належать, окрім інших, поява кольорів мінливості, деформації або оплавлення деталей і вузлів виробу, потемніння або обвуглювання ізоляції, ушкодження проводів електродвигуна під впливом високої температури;

6. Пошкодження, що виникли через недотримання термінів технічного обслуговування, зазначених в Інструкції з експлуатації;



7. Пошкодження, що виникли через невідповідність параметрів електромережі вимогам до електромережі, зазначеним на інструменті;

8. Пошкодження, викликані очищенням інструментів з використанням хімічно агресивних рідин;

9. Інструменти, що пройшли обслуговування або ремонт поза авторизованим сервісним центром (АСЦ) GREENWORKS;

10. Пошкодження, що з'явилися внаслідок самостійної модифікації або розкриття інструмента поза АСЦ;

11. Ремонт, здійснений з використанням запчастин, змінних деталей або додаткових компонентів, які не поставляються офіційним дистриб'ютором чи не схвалені до використання цією компанією, а також на пошкодження, що з'явилися внаслідок використання неоригінальних запчастин.

#### **ГАРАНТІЙНЕ ОБСЛУГОВУВАННЯ**

Для усунення несправності, що виникла протягом гарантійного терміну, Ви можете звернутися в авторизований сервісний центр (АСЦ) GREENWORKS

або до офіційного дистриб'ютора компанії, зазначеного в Інструкції, а також на сайті [gwt.in.ua](http://gwt.in.ua).

Підставою для надання послуги з гарантійного обслуговування в межах цих зобов'язань є правильно оформлений гарантійний талон, що містить інформацію про артикул, серійний номер, дату продажу інструмента, засвідчений підписом та печаткою Продавця. Якщо буде встановлено, що поломка інструмента пов'язана з порушенням гарантійних умов виробника, то Вам буде запропоновано платне обслуговування в одному з АСЦ GREENWORKS. Ці гарантійні зобов'язання підлягають періодичним оновленням, щоб відповідати новій продукції компанії. Копія останньої редакції гарантійних зобов'язань буде доступна на сайті [www.greenworkstools.eu](http://www.greenworkstools.eu) і на україномовній версії сайту [gwt.in.ua](http://gwt.in.ua).

**Офіційний сервісний партнер ТМ GREENWORKS в Україні — ТОВ «ЄВРОАРТ КОМПАНІ».** Адреса: Україна, м. Харків, БЦ «Южний», пров. Сімферопольський, 6. Телефон: 0800-337-567.

Електроінструменти торговельних марок Greenworks Tools, Greenworks відповідають вимогам стандартів і технічних регламентів України.



Виробник: Чанчжоу Глоуб Ко., Лтд.

Адреса: 213000, Китайська Народна Республіка, провінція Цзянсу, округ Чанчжоу, район Чжунлоу, шоссе Тсінганг, 65.

Країна виробництва: Китай.

Офіційне представництво та імпортер в Україні: товариство з обмеженою відповідальністю «ЄВРОАРТ КОМПАНІ».

Адреса: 61052, Україна, м. Харків, пров. Сімферопольський, 6. Телефон: 0800-337-567.

#### ДАНІ ПРО МЕРЕЖІ АСЦ GREENWORKS

№ з/п	Організація	Місто	Адреса	Телефон
1	ТОВ «ЄВРОАРТ КОМПАНІ»	Харків	БЦ «Южний», пров. Сімферопольський, 6	0-800-337-567

#### Забороняється викидати електроінструмент разом із побутовими відходами!

Електроінструмент, що відслужив свій термін і не підлягає відновленню, має утилізуватися відповідно до норм, діючих у країні експлуатації.

В інших обставинах:

- не викидайте електроінструмент разом із побутовим сміттям;
- рекомендується звертатися до спеціалізованих пунктів вторинної переробки сировини.

Дату виробництва вказано на етикетці пристрою в форматі: Місяць/Число/Рік.

#### Утилізація

Електроприлади, акумуляторні батареї, приладдя та упаковку треба здавати на екологічно чисту повторну переробку.

Не викидайте електроприлади й акумуляторні батареї/батарейки в побутове сміття!

#### Лише для країн ЄС

Відповідно до європейських директив 2012/19/EU і 2006/66/EC відпрацьовані електроінструменти, пошкоджені або відпрацьовані акумуляторні батареї/батарейки мають здаватися окремо й утилізуватися екологічно чистим способом.

#### УВАГА!

У разі припинення електропостачання або при відключенні інструмента від електромережі зніміть фіксацію (блокування) вимикача і переведіть його в положення «Вимкнено» для виключення подальшого мимовільного ввімкнення інструмента.