



ТЕЛЕФОНИ

0 (800) 800 130  
(050) 462 0 130  
(063) 462 0 130  
(067) 462 0 130

130  
COM.UA

Інтернет-магазин  
автотоварів



SKYPE

km-130

**АВТОМАГНІТОЛИ** — Магнітоли • Медіа-ресівери та станції • Штатні магнітоли • CD/DVD чейнджери • FM-модулятори/USB адаптери • Flash пам'ять • Перехідні рамки та роз'єми • Антени • Аксесуари |  
**АВТОЗВУК** — Акустика • Підсилювачі • Сабвуфери • Процесори • Кросовери • Навушники • Аксесуари | **БОРТОВІ КОМП'ЮТЕРИ** — Універсальні комп'ютери • Модельні комп'ютери • Аксесуари |  
**GPS НАВІГАТОРИ** — Портативні GPS • Вмонтовані GPS • GPS модулі • GPS трекери • Антени для GPS навігаторів • Аксесуари | **ВІДЕОПРИСТРОЇ** — Відеореєстратори • Телевізори та монітори • Автомобільні ТВ тюнери • Камери • Відеомодулі • Транскодери • Автомобільні ТВ антени • Аксесуари | **ОХОРОННІ СИСТЕМИ** — Автосигналізація • Мотосигналізація • Механічні блокувальники • Імобілайзери • Датчики • Аксесуари | **ОПТИКА ТА СВІТЛО** — Ксенон • Біксенон • Лампи • Світлодіоди • Стробоскопи • Оптика і фари • Омивачі фар • Датчики світла, дощу • Аксесуари |  
**ПАРКТРОНІКИ ТА ДЗЕРКАЛА** — Задні парктроніки • Передні парктроніки • Комбіновані парктроніки • Дзеркала заднього виду • Аксесуари | **ПІДГРІВ ТА ОХОЛОДЖЕННЯ** — Підігрів сидінь • Підігрів дзеркал • Підігрів двірників • Підігрів двигунів • Автоохолодильники • Автокондиціонери • Аксесуари | **ТЮНІНГ** — Віброізоляція • Шумоізоляція • Тонувальна плівка • Аксесуари |  
**АВТОАКСЕСУАРИ** — Радар-детектори • Гучний зв'язок, Bluetooth • Склопідіймачі • Компресори • Звукові сигнали, СГП • Вимірювальні прилади • Автопилососи • Автокрісла • Різне |  
**МОНТАЖНЕ ОБЛАДНАННЯ** — Інсталяційні комплекти • Оббивні матеріали • Декоративні решітки • Фазоінвертори • Кабель та провід • Інструменти • Різне | **ЖИВЛЕННЯ** — Акумулятори • Перетворювачі • Пуско-заряджувальні пристрої • Конденсатори • Аксесуари | **МОРСЬКА ЕЛЕКТРОНІКА ТА ЗВУК** — Морські магнітоли • Морська акустика • Морські сабвуфери • Морські підсилювачі • Аксесуари | **АВТОХІМІЯ ТА КОСМЕТИКА** — Присадки • Рідини омивача • Засоби по догляду • Поліролі • Ароматизатори • Клеї та герметики | **РІДИНИ ТА МАСЛА** — Моторні масла • Трансмісійні масла • Гальмівні рідини • Антифризи • Технічні змазки



У магазині «130» ви можете знайти та купити у Києві з доставкою по місту та Україні практично все для вашого автомобіля. Наші досвідчені консультанти нададуть вам вичерпну інформацію та допоможуть підібрати саме те, що ви шукаєте. Чекаємо вас за адресою

<https://130.com.ua>

# DEWALT®

130.com.ua

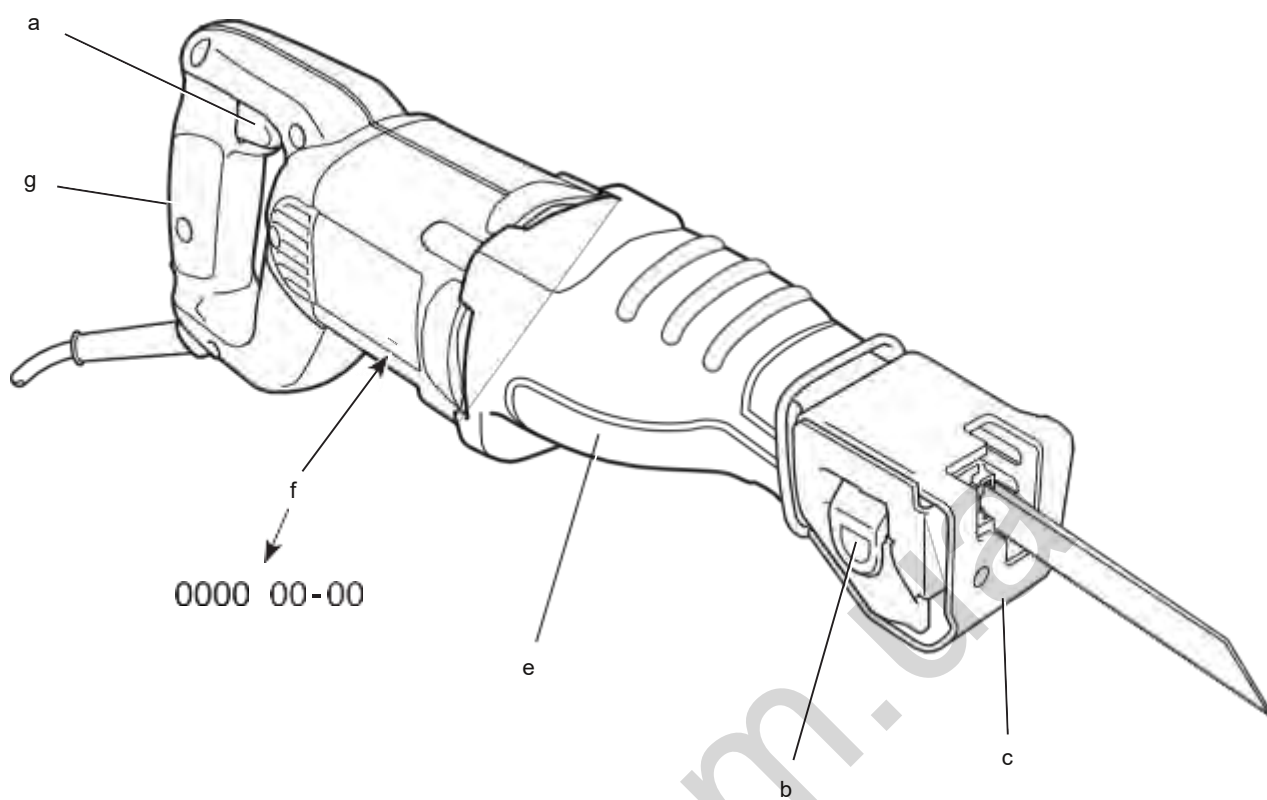
503911 - 51 RUS / UA

Переклад оригіналу інструкції

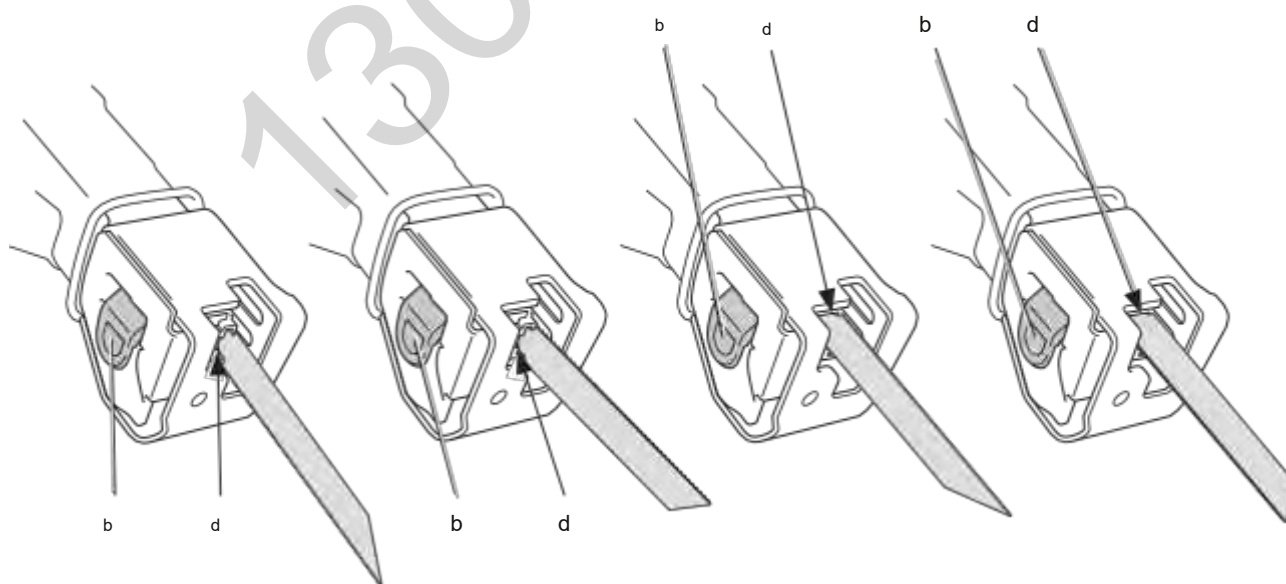
## DWE305

Автотовари «130»

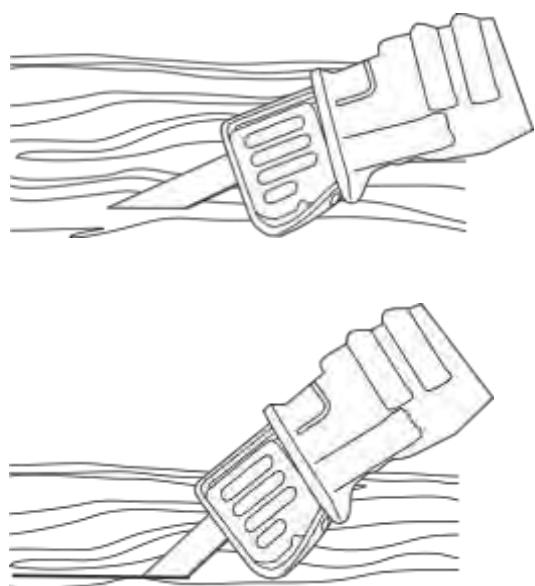
Малюнок 1



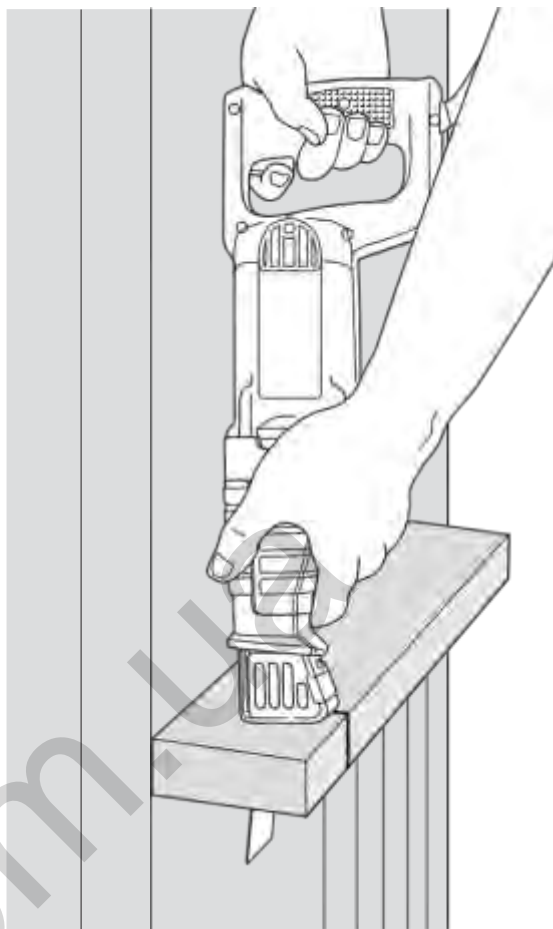
малюнок 2



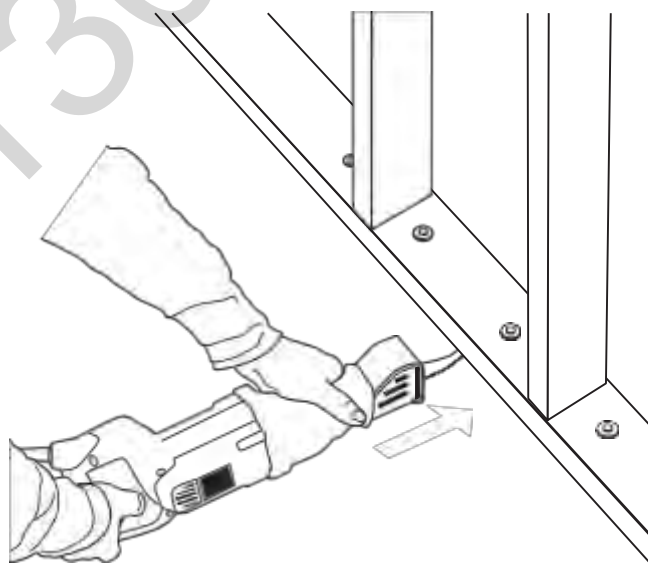
малюнок 3



малюнок 4



малюнок 5



# ШАБЕЛЬНА ПИЛА DWE305

## Вітаємо Вас!

Ви вибрали електричний інструмент фірми D E WALT. Ретельна розробка виробів, багаторічний досвід фірми з виробництва інструментів, різні удосконалення зробили електроінструменти D E WALT одними з найнадійніших помічників для професіоналів.

## Технічні

DWE305		
Напруга живлення	В змін. струму	230
Тип		1
споживана потужність	Вт	1100
Число ходів без навантаження	хід / хв.	0-2800
величина ходу	мм	29
Ріжуча здатність: деревина / металевий профіль / пластикові труби	мм 280 /100/130	
вага	кг	3,5
<hr/>		
$L_{pA}$ (звуковий тиск)	дБ (А)	90
$K_{pA}$ (похибка вимірювання звукового тиску)	дБ (А)	3
$L_{wA}$ (акустична потужність)	дБ (А)	101
$K_{wA}$ (похибка вимірювання акустичної потужності)	дБ (А)	3

Сума величин вібрації (сума векторів у трьох осях), вимірених відповідно до стандарту EN 60745: Значення вібраційного впливу,  $a_h$

Пилиння дерев'яних панелей $a_{h,v}$	м / с <sup>2</sup>	19,0
Похибка K =	м / с <sup>2</sup>	4,4

Значення вібраційного впливу,  $a_h$

Пилиння дерев'яних балок $a_{h,wB}$	м / с <sup>2</sup>	19,5
Похибка K =	м / с <sup>2</sup>	2,8

Рівень вібрації, зазначений в даному інформаційному листку, був розрахований за стандартним методом тестування відповідно до стандарту EN60745 і може викоМал.товуватися для порівняння інструментів різних марок. Він може також викоМал.товуватися

для попередньої оцінки впливу вібрації.



**УВАГА:** Заявлена величина вібрації відноситься тільки до основних видів застосування інструменту. Однак якщо інструмент застосовується не за основним призначенням, з іншими речами або міститься в неналежному стані, рівень вібрації буде відрізнятися від зазначеної величини. Це може значно збільшити вплив вібрації протягом всього періоду роботи інструментом. При оцінці рівня впливу вібрації необхідно також враховувати час, коли інструмент знаходився в вимкненому стані або коли він включений, але не виконує будь-яку операцію. Це може значно зменшити рівень впливу протягом усього періоду роботи інструментом. Визначте додаткові запобіжні заходи для захисту оператора від впливу вібрації, такі як: ретельний догляд за інструментом і приладдям, робота теплими руками, організація робочого місця.

## Мінімальні електричні запобіжники:

Інструменти	230 В	10 ампер, електромережу
-------------	-------	-------------------------

## Визначення:

### Попередження безпеки

Наступні визначення вказують на ступінь важливості кожного сигнального слова. Прочитайте керівництво по експлуатації та зверніть увагу на дані символи.



**НЕБЕЗПЕЧНО:** Чи означає надзвичайно небезпечну ситуацію, яка призводить до смерті або важкої травми.



**УВАГА:** Чи означає потенційно небезпечну ситуацію, яка може привести до смерті або важкої травми.  
**ПОПЕРЕДЖЕННЯ:** Чи означає потенційно небезпечну ситуацію, яка може привести до травмування легкої або середньої тяжкості.  
**ЗАСТЕРЕЖЕННЯ:** Чи означає ситуацію, не пов'язану з отриманням тілесної травми, яка, однак, може привести до пошкодження обладнання.



**УВАГА:** Уважно прочитайте інструкцію з експлуатації для зниження ризику отримання травми.

## Загальні правила безпеки при роботі з електроінструментами



**УВАГА!** Уважно прочитайте всі інструкції з безпеки і керівництво по експлуатації. Недотримання всіх перерахованих нижче правил безпеки та інструкцій може призвести до ураження електричним струмом, пожежі та/або отримання важкої травми.



Небезпека ураження електричним струмом!



Вогнебезпечність!

## Декларація відповідності ЄС

**ДИРЕКТИВА ПО МЕХАНІЧНОМУ ОБЛАДНАННЮ**



**Шабельна пила DWE305**

D E WALT заявляє, що назва продукту помічена в розділі «**Технічні характеристики**», розроблені в повній відповідності до стандартів: 2006/42 / EC, EN 60745-1, EN 60745-2-11.

Дані продукти також відповідають Директивам 2014/30 / EU і 2011/65 / EU. За додатковою інформацією звертайтеся за вказаною нижче адресою або за адресою, вказаною на останній сторінці керівництва.

Що нижче підписалися особа повністю відповідає за відповідність технічних даних і робить цю заяву від імені фірми D E WALT.

*H. Grossmann*

Хорст Гроссманн (Horst Grossmann) Віце-президент з інженерних розробок D E WALT, Richard-Klinger-Straße 11, D-65510, Idstein, Germany

30.09.2014

## ЗБЕРЕЖІТЬ ВСІ ПРАВИЛА БЕЗПЕКИ І ІНСТРУКЦІЇ ДЛЯ ПОДАЛЬШОГО ВИКОРИСТАННЯ

Термін «Електроінструмент» у всіх наведених нижче вказівках відноситься до Вашого мережевого (з кабелем) або акумуляторного (бездротового) електроінструменту.

### 1) БЕЗПЕКА РОБОЧОГО МІСЦЯ

- Тримайте робоче місце в чистоті забезпечте хороше освітлення.** Погане освітлення або безлад на робочому місці може призвести до нещасного випадку.
- Не використовуйте електроінструменти, якщо є небезпека загоряння або вибуху, наприклад, поблизу легкозаймистих рідин, газів або пилу.** В процесі роботи електроінструменти створюють іскрові розряди, які можуть запалити пил або горючі пари.
- Під час роботи з приладом не підпускайте близько дітей або сторонніх осіб.** Відволікання уваги може викликати у Вас втрату контролю над робочим процесом.

### 2) ЕЛЕКТРОБЕЗПЕКА

- Вилка приладу повинен пасувати до змінного струму. Ні в якому разі не видозмінюйте вилку електричного кабелю. Не використовуйте з'єднувальні**

штепсели-перехідники, якщо в силовому кабелі електроінструменту є дрiт заземлення. Використання оригінальної вилки кабелю

і відповідної їй штепсельної розетки зменшує ризик ураження електричним струмом.

**b) Під час роботи з електроінструментом уникайте фізичного контакту з заземленими об'єктами, такими як трубопроводи, радіатори опалення, електроплити і холодильники. Небезпека ураження електричним струмом збільшується, якщо Ваше тіло заземлене.**

**c) Не використовуйте електроінструмент під дощем або у вологому середовищі.**  
Попадання води в електроінструмент збільшує ризик ураження електричним струмом.

**d) Будьте обережні, щоб з електричним кабелем. Ні в якому разі не використовуйте кабель для перенесення електроінструменту або для витягування його вилки з штепсельної розетки. Не піддавайте електричний кабель впливу високих температур і мастильних речовин; тримайте його в стороні від гострих кромки і рухомих частин інструменту.**

Пошкоджений або заплутаний кабель збільшує ризик ураження електричним струмом.

**e) При використанні електричного на відкритому повітрі використовуйте подовжувач, призначений для зовнішніх робіт.**  
Використання кабелю, придатного для роботи на відкритому повітрі, знижує ризик ураження електричним струмом.

**f) При необхідності роботи з електроінструментом у вологому середовищі використовуйте джерело живлення, обладнаний пМал.троем захисного відключення (УЗО). Використання УЗО знижує ризик ураження електричним струмом.**

### **3) БЕЗПЕКА**

**a) При роботі з електроінструментами будьте уважні, слідкуйте за тим, що Ви робите, та використовуйте**

**здоровим глуздом. Не використовуйте електроінструмент, якщо Ви втомилися, а також перебуваючи під дією алкоголю або знижують реакцію лікарських препаратів і інших засобів. Найменша необережність при роботі з електроінструментами може привести до серйозної травми.**

**b) При роботі використовуйте засоби індивідуального захисту. Завжди надягайте захисні окуляри.**  
Своєчасне використання захисного спорядження, а саме: пилезащитної маски, черевик на нековзною підшві, захисного шолома або протишумових навушників, значно знизить ризик отримання травми.

**c) Не допускайте ненавмисного запуску. Перед тим, як підключити електроінструмент до мережі і / або акумулятора, підняти або перенести його, переконайтеся, що вимикач знаходиться в положенні «вимкнено». Не переносьте електроінструмент з натиснутою кнопкою вимикача і не підключайте до розетки електроінструмент, вимикач якого встановлено в положення «включено», це може призвести до нещасного випадку.**

**d) Перед включенням електроінструменту зніміть з нього все регульовальні або гайкові ключі. Регульовальний або гайковий ключ, залишений закріпленим на деталі, що обертається електроінструменту, може стати причиною важкої травми.**

**e) Працюйте в стійкою позі. Завжди зберігайте рівновагу і стійку позу. Це дозволить Вам не втратити контроль при роботі з електроінструментом в непередбаченій ситуації.**

**f) Одягайтеся відповідним чином. Під час роботи не надягайте просторий одяг або прикраси. Слідкуйте за тим, щоб Ваше волосся, одяг або рукавички перебували в постійному віддаленні від рухомих частин інструменту. Вільний одяг, прикраси або довге волосся можуть потрапити в рухомі частини інструменту.**

g) Якщо електроінструмент забезпечений пМал.тросом тазбирання пилу, переконайтеся, що даний пМал.трій підключено і викоМал.товується належним чином. ВикоМал.тання пМал.тросу пиловидалення значно знижує ризик виникнення нещасного випадку, пов'язаного з запыленістю робочого простору.

#### 4) ВИКОМал.ТАННЯ Електроінструмент і ТЕХНІЧНИЙ ДОГЛЯД

a) Не перевантажуйте електроінструмент. використовуйте Ваш інструмент за призначенням. Електроінструмент працює надійно і безпечно тільки при дотриманні параметрів, зазначених в його технічних характеМал.тиках.

b) Не викоМал.товуйте електроінструмент, якщо його вимикач не встановлюється в положення включення або виключення. Електроінструмент з несправним вимикачем становить небезпеку і підлягає ремонту.

c) Вимикайте прилад від джерела живлення та/ або виймайте акумулятор перед регулюванням, зміни додаткового обладнання або при зберіганні електроінструменту.

Такі запобіжні заходи знижують ризик випадкового запуску електричного.

d) Зберігайте не викоМал.товувані електроінструменти в недоступному для дітей місці і не дозволяйте особам, які не знайомі з електричним або цими інструкціями, працювати з електроприладами.

Прилади несуть небезпеку в руках недосвідчених коМал.тувачів.

e) Регулярно перевіряйте справність електроінструменту. Перевіряйте точність суміщення і легкість переміщення рухомих частин, цілісність деталей і будь-яких інших елементів електроінструменту,

впливають на його роботу. Не використовуйте несправний електроінструмент, поки він не

буде повністю відремонтований. Більшість нещасних випадків є наслідком недостатнього технічного догляду за електроінструментом.

f) Слідкуйте за гостротою заточування і чистотою ріжучих приладдя. Приналежності з гострими крайками дозволяють уникнути заклинювання і роблять роботу менш стомлюючою.

g) використовуйте електроінструмент, аксесуари та насадки відповідно до цього Керівництвом і з урахуванням робочих умов і характеру майбутньої роботи. ВикоМал.тання електричних не за призначенням може призвести до виникнення небезпечних ситуацій.

#### 5) ТЕХНІЧНЕ ОБСЛУГОВУВАННЯ

a) Ремонт Вашого електроінструменту повинен виконуватися тільки кваліфікованим персоналом з викоМал.танням ідентичних запасних частин. Це забезпечить безпеку Вашого електроінструменту в подальшій експлуатації.

### Додаткові заходи безпеки при роботі шабельними пилами



**УВАГА: ЗАВЖДИ** працюйте в респіраторі затвердженого типу. При викоМал.тання даного інструменту виробляється пил, що може привести до серйозних травм.

- Тримайте інструмент за ізольовані ручки при виконанні операцій, під час яких ріжучий інструмент може стикатися з прихованою проводкою або власним кабелем. Контакт ріжучої принадлежности з знаходяться під напругою проводом робить не покриті ізоляцією металеві частини електроінструменту «живими», що створює небезпеку ураження оператора електричним струмом.
- Після виключення, не намагайтеся гальмувати пальцями продовжує рухатися за інерцією пильне полотно.



• Кладіть пилу на робочий стіл або верстак тільки у вимкненому стані. Після виключення пильне полотно продовжує рухатися ще кілька секунд.

• При викоМал.танні пильних полотен, спеціально призначених для робіт по дереву, перед початком роботи видаліть з оброблюваної заготовки всі цвяхи та інші металеві предмети.

• По можливості, використовуйте затискачі або лежачки для надійного кріплення оброблюваної заготовки.

• Не намагайтеся розпилювати дуже дрібні деталі.

• Чи не нахилийтеся занадто сильно вперед. Забезпечте стійке положення, особливо на сходах і підмостках.

• Завжди тримайте пилу двома руками.

• використовуйте гнучкі полотна для випилювання криволінійних заготовок і отворів.

• використовуйте тільки полотна, що відповідають стандартам, які вказані в цьому посібнику.

• Слід викоМал.товувати тільки гострі полотна в відмінному робочому стані, тріснуті або зінуті полотна необхідно негайно викинути і замінити.

• Переконайтеся в надійній фіксації полотна.



**УВАГА:** Рекомендується викоМал.тання пМал.трою захисного відключення із залишковим струмом 30 мА або менш.

## Залишкові ризики

Незважаючи на дотримання відповідних інструкцій по техніці безпеки і викоМал.тання запобіжних пМал.троїв, деякі залишкові ризики неможливо повністю виключити. До них відносяться:

- Погіршення слуху.
- Ризик отримання травми від часток, що розлітаються.
- Ризик отримання опіків від приладдя, які в процесі роботи сильно нагріваються.

- Ризик отримання травми, пов'язаний з тривалим викоМал.танням інструменту.

## Маркування інструменту

На інструменті є наступні знаки:



Перед викоМал.танням уважно прочитайте цей посібник з експлуатації.

### МІСЦЕ ПОЛОЖЕННЯ КОДА ДАТИ (Мал.1)

Код дати (f), який також включає в себе рік виготовлення, відштампований на табличці з технічними даними інструменту. приклад:

2014 XX XX  
Рік виготовлення

## Комплект поставки

В упаковку входять:

- 1 Сабельная пила
- 1 Пильне полотно широкого застосування
- 1 Чемодан (тільки К-моделі)
- 1 Керівництво по експлуатації
- Перевірте інструмент, деталі і додаткові пМал.тосування на наявність пошкоджень, які могли статися під час транспортування.
- Перед початком роботи необхідно уважно прочитати цю інструкцію і взяти до відома що міститься в ньому інформацію.

## Опис (Мал.1)



**УВАГА:** Ні в якому разі не змінюйте електроінструменту або яку-небудь його деталь. Це може призвести до травмування або пошкодження інструменту.

- a. Курковий пусковий вимикач з регулюванням швидкості
- b. Затискної важіль полотна
- c. Підшва

### ПРИЗНАЧЕННЯ

Ваша сабельна пила DWE305 призначена для професійного пиляння деревини, металу та пластикових труб. Компактна конструкція дозволяє виконувати різання у самого краю складних ділянок.

**НЕ ВИКОРИСТОВУЙТЕ** інструмент у вологих умовах або при наявності в навколишньому просторі легко займистих рідин або газів.

Дані шабельні пили є професійними електроінструментами.

**Не дозволяються** дітям торкатися до інструменту. Недосвідчені користувачі повинні використовувати цей інструмент під керівництвом досвідченого інструктора.

- Цей виріб не може використовуватися людьми (включаючи дітей) зі зниженими фізичними, сенсорними та розумовими здібностями або при відсутності необхідного досвіду або досвіду, за винятком, якщо вони виконують роботу під наглядом особи, яка відповідає за їх безпеку. Не залишайте дітей з інструментом без нагляду.

## Електробезпека

Електричний двигун розрахований на роботу тільки за однієї напрузі електромережі. Слідкуйте за напругою електричної мережі, воно повинно відповідати величині, позначеної на інформаційній табличці електроінструменту.



Ваш інструмент D E WALT має подвійну ізоляцію відповідно до стандарту EN 60745, що виключає потребу в заземляючому дроті.



**УВАГА:** Електроінструменти з напругою 115 В повинні управлятися через

запобіжний ізольований трансформатор з заземленим екраном між первинною і вторинною обмоткою.

Пошкоджений кабель повинен замінюватися спеціально підготовленим кабелем, який можна придбати в сервісній організації D E WALT.

## Використання

### подовжувального кабелю

При необхідності використання подовжувача кабелю, використовуйте тільки затверджені 3-х жильні кабелі промислового виготовлення, розраховані на потужність не меншу, ніж споживана потужність даного інструменту (див. Розділ « *Технічні характеристики* »).

Мінімальний розмір провідника повинен

складати 1,5 мм<sup>2</sup>; максимальна довжина кабелю не повинна перевищувати 30 м. При використанні кабельного барабана, завжди повністю розмотуйте кабель.

## ЗБІРКА І РЕГУЛЮВАННЯ



**УВАГА:** Щоб уникнути травми, вимкніть інструмент та від'єднайте його від джерела електроживлення, перш ніж встановлювати і демонтувати приналежності, виконувати або змінювати налаштування, а також перед проведенням ремонту. Переконайтеся, що курок вимикача знаходиться в положенні ВИКЛ. Ненавмисний запуск інструменту може призвести до травмування.

## Установка пильного полотна (Мал. 2)

1. Переведіть затискної важіль полотна (b) вгору, щоб розблокувати затискної механізм.
2. Вставте пильне полотно в тримач (d) до упору. Полотно можна встановлювати зубами вгору або вниз, а також вправо або вліво.
3. Переведіть затискної важіль полотна (b) вниз, щоб заблокувати затискної механізм.
4. Для отримання пильного полотна, дійте в зворотному порядку.

## Пильні полотна

матеріал	Рекомендоване пильне полотно
чорні метали	з дрібними зубами
кольорові метали	з великими зубами
деревина	з великими зубами
пластик	з дрібними зубами
камінь, цегла	з твердосплавними ріжучими пластинами

Різні спеціалізовані пильні полотна можна придбати додатково.



**УВАГА:** Завжди ретельно підбирайте пильне полотно.

## Експлуатація

### Інструкції з

### використання



**УВАГА:** Завжди дотримуйтесь вказівок діючих норм і правил безпеки.



**УВАГА:** Для зниження ризику отримання серйозної травми, перед регулюванням або зняттям/установкою додаткових

**приладдя або насадок вимикайте інструмент і відключайте його від електромережі.**



**УВАГА:**

- Переконайтеся, що розпилюють заготовку надійно закріплена на місці.
- Не тисніть підвищений тиск на інструмент і не прикладайте бічне зусилля до пильному полотну. По можливості притискайте підшву пилки до поверхні оброблюваної деталі. Це знижує ймовірність пошкодження полотна і зменшує ривки і вібрацію.
- При розпилюванні стін або дверей визначте місце розташування опалювальних труб і електропроводки. Завжди тримайте інструмент за рукоятку.
- Уникайте перевантаження.
- Перед виконанням різь дайте пильному полотну попрацювати без навантаження протягом декількох секунд. Жодному разі не вмикайте інструмент, якщо затиснуте полотно або воно стосується заготовлі.

### Правильне положення рук під час роботи (Мал. 1, 4)



**УВАГА:** Для зменшення ризику отримання важкої травми, **ЗАВЖДИ** правильно утримуйте інструмент, як показано на малюнку.



**УВАГА:** Для зменшення ризику отримання важкої травми,

**ЗАВЖДИ** надійно утримуйте інструмент, попереджаючи раптові збої в роботі.

Правильне положення рук під час роботи: однією рукою візьміться за задню рукоятку (g), іншою рукою утримуйте передню рукоятку (e).

### Включення і вимикання (Мал. 1)

Щоб включити інструмент, натисніть на курок вимикач з регулюванням швидкості (a). Тиск, який чиниться на курок вимикач, визначає швидкість обертання двигуна.

Щоб вимкнути інструмент, відпустіть курок вимикач.

Завжди вимикайте електроінструмент після закінчення роботи і перед відключенням від електромережі.

### Різка дерева

1. Надійно закріпіть заготовку і видаліть з неї всі цвяхи та інші металеві предмети.
2. Виконуйте різання, утримуючи пилку двома руками і щільно притискаючи підшву пилки до поверхні оброблюваної заготовки.

### Прорізання дерева (Мал. 3)

1. Встановіть підшву пилки на оброблюваної заготовлі таким чином, щоб полотно знаходилося під потрібним кутом для проникаючої різання.
2. Увімкніть пилку і повільно подавайте полотно. Слідкуйте, щоб підшва весь час спиралася на заготовку.

### Фасонне різання

1. Проведіть виміри і нанесіть розмітку для різання.
2. Встановіть вузьке полотно, обіпріть нижню частину підшви пилки на заготовлі і розташуйте полотно над лінією різь. При необхідності, наприклад, в обмеженому просторі, використовуйте зовнішній край підшви в якості направляючої.

3. Увімкніть інструмент та занурте полотно в матеріал на максимальній швидкості, міцно притискаючи інструмент до заготівлі.

## Різка металів

При різанні тонких металевих заготовок завжди закріплюйте їх між двома дерев'яними брусками. Це забезпечить чистий рез і запобіжить пошкодження матеріалу. При виконанні прямих довгих розрізів проведіть на заготівлі розмічальні лінії. По всій довжині лінії нанесіть тонкий шар мастила, включіть інструмент і ведіть полотно уздовж лінії.

## Різка пластмас

Завжди працюйте на зниженій швидкості. Виконайте пробний розріз, щоб перевірити, чи не буде плавитися матеріал.



## Різка цегли



**УВАГА:** При різанні асбоцементних матеріалів утворюється шкідливий для здоров'я пил. Дотримуйтесь встановленим правилам безпеки і рекомендаціям виробників азбестоцементних матеріалів.

## Розпил до виступаючої кромки (Мал.4)

Розпил до виступаючої кромки виконується за допомогою стандартного полотна, встановленого в перевернутому положенні.

## Паралельний розпил (Мал.5)

При установці пильного полотна в горизонтальному положенні інструмент може викоМал.товуватися для паралельного розпилу впритул до підлоги, стін або стелі. Слідкуйте, щоб підшва весь час спиралася на заготовку.

## ТЕХНІЧНЕ ОБСЛУГОВУВАННЯ

Ваш електроінструмент D E WALT розрахований на роботу протягом тривалого часу при мінімальному технічному обслуговуванні. Термін служби і надійність інструменту

збільшуються при правильному догляді і регулярному чищенні.



**УВАГА:** Щоб уникнути отримання травми, вимкніть інструмент та від'єднайте його від джерела електроживлення, перш ніж встановлювати і демонтувати приналежності, виконувати або змінювати налаштування, а також перед проведенням ремонту. Переконайтеся, що курок вимикач знаходиться в положенні ВИКЛ. Ненавмисний запуск інструменту може призвести до травмування.



## Видалення пилу

Якщо інструмент викоМал.товується в приміщенні протягом тривалого періоду часу, використовуйте мішок відповідного типу, розроблений відповідно до норм щодо викиду пилу.



## Мастило

Якщо інструмент не викоМал.товуватиметься протягом тривалого періоду часу, змастіть пильне полотно невеликою кількістю масла (наприклад, машинним маслом).



## Частка



**УВАГА:** Видуйте бруд і пил з корпусу сухим стисненим повітрям у міру видимого скупчення бруду всередині і навколо вентиляційних отворів. Очищуйте, надівши засіб захисту очей і респіратор затвердженого типу.



**УВАГА:** Ніколи не використовуйте розчинники або інші агресивні хімічні засоби для очищення неметалевих деталей

інструменту. Ці хімікати можуть погіршити властивості матеріалів, застосованих в даних деталях. Використовуйте тканину, змочену у воді з м'яким милом. Не допускайте попадання будь-якої рідини всередину інструменту; ні в якому разі не занурюйте будь-яку частину інструменту в рідину.

D E WALT. Щоб скористатися цією послугою, Ви поверніть виріб компанії в офіційний сервісний центр, які збирають відпрацьовані продукти за наш рахунок. Ви можете дізнатися місце знаходження Вашого найближчого авторизованого сервісного центру, звернувшись в Ваш місцевий офіс D E WALT за адресою, вказаною в цьому посібнику з експлуатації. Крім того, список авторизованих сервісних центрів D E WALT і повну інформацію про наш післяпродажне обслуговування та контактну Ви можете знайти в інтернеті за адресою: [www.2helpU.com](http://www.2helpU.com).

## Додаткові речі



**УВАГА:** Оскільки приналежності, відмінні від тих, які пропонує D E WALT, не проходили тести на цьому телевізорі, вживання цих приладів може призвести до небезпечної ситуації. Щоб уникнути ризику отримання травми, з даним продуктом повинні використовуватися тільки рекомендовані D E WALT додаткове приладдя.

З питань придбання додаткового обладнання звертайтеся до Вашого дилера.

## Захист навколишнього середовища



Роздільний збір. Цей продукт не можна викидати разом із побутовим сміттям.

Якщо одного разу Ви захочете замінити свій виріб D E WALT або якщо він Вам більше не потрібний, не викидайте його разом з побутовими відходами. Зробіть цей виріб спеціальний приймальний пункт.



Роздільний збір виробів з закінченим терміном служби і їх упаковки дозволяє повторно переробляти та повторно використовувати. Використання перероблених матеріалів допомагає захищати навколишнє середовище від забруднення та зменшує потребу в сировині.

Місцеві законодавчі акти можуть забезпечити збір старих електричних продуктів окремо від побутового сміття на муніципальних звалищах відходів, або Ви можете продавцями при покупці нового виробу. фірма D E WALT забезпечує прийом і переробку після закінчення їхнього терміну

**DeWALT****гарантійні умови****Шановний користувачу!**

1. Вітаємо Вас з придбанням високоякісного виробу DeWALT і висловлюємо вдячність за Ваш вибір.

1.1. Надійна робота даного виробу протягом всього терміну експлуатації - предмет особливої турботи наших сервісних служб. В разі виникнення будь-яких проблем в процесі експлуатації виробу рекомендуємо Вам звертатися лише до авторизованих сервісних організацій, адреси та телефони яких Ви зможете знайти в Гарантійному талоні або дізнатися в магазині.

Наші сервісні станції - це не тільки кваліфікований ремонт, але і широкий вибір запчастин і аксесуарів.

1.2. При купівлі виробу вимагайте перевірки його комплектності та справності в Вашій присутності, інструкцію по експлуатації і заповнений Гарантійний талон на російській мові. При відсутності у Вас правильно заповненого Гарантійного талона ми будемо змушені відхилити Ваші претензії по якості даного виробу.

1.3. Щоб уникнути непорозуміння переконливо просимо Вас перед початком роботи з виробом уважно ознайомитися з інструкцією по його експлуатації.

2. Правовою основою справжніх гарантійних умов є діюче Законодавство і, зокрема, Закон "Про захист прав споживачів".

3. Гарантійний термін на даний виріб становить 12 місяців і обчислюється з дня продажу. У разі усунення недоліків виробу, гарантійний строк продовжується на період, протягом якого воно не виконувалось.

4. Виробник рекомендує проводити періодичну перевірку виробу на сервісній станції.

5. Протягом 12 місяців з дня продажу виробник гарантує безкоштовну перевірку виробу і рекомендації по заміні приладів, що зношуються.

6. Термін служби виробу - 5 років (мінімальний, встановлений відповідно до Закону "Про захист прав споживачів").

7. Наші гарантійні зобов'язання розповсюджуються тільки на несправності, виявлені протягом гарантійного терміну і обумовлені виробничими або конструктивними факторами.

8. Гарантійні зобов'язання не розповсюджуються:

8.1. На несправності виробу, що виникли в ряді:

8.1.1. Недотримання користувачем припускає даній інструкції з експлуатації виробу.

8.1.2. Механічного пошкодження, викликаного зовнішнім

ударним або будь-яким іншим наслідком.

8.1.3. Застосування виробу не за призначенням.

8.1.4. Стихійного лиха.

8.1.5. Несприятливих атмосферних і інших зовнішніх впливів на виріб, таких як дощ, сніг, підвищена вологість, нагрівання, агресивні середовища, невідповідність параметрів електромережі живлення вказаним на інструменті.

8.1.6. Використання приладдя, витратних матеріалів і запчастин, які не рекомендованих або не схвалені виробником.

8.1.7. Проникнення всередину виробу сторонніх предметів, комах, матеріалів або речовин, що не є відходами, проти застосування за призначенням, такими як стружка, тирса тощо.

8.2. На інструменти, що піддавались розкриттю, ремонту або модифікації поза уповноважених сервісної станції.

8.3. На приналежності, запчастини, що вийшли з ладу внаслідок нормального зносу, та витратні матеріали, такі як привідні ремені, вугільні щітки, акумуляторні батареї, ножі, пилки, абразиви, пильні диски, свердла, бури та т. п.

8.4. На несправності, що виникли в результаті перевантаження інструменту, що спричинило вихід з ладу електродвигуна або інших вузлів і деталей. До безумовних ознак перегрузки виробу відносяться, зокрема: поява кольорів мінливості, деформація або оплавлення деталей і вузлів виробу, потемніння або обвуглювання ізоляції проводів електродвигуна під впливом високої температури.

**ME 77**

Блэк энд Деккер ГмбХ  
Блэк энд Деккер Штрассе, 40  
65510 Идштайн, Германия

**060**