



ТЕЛЕФОНИ

0 (800) 800 130
(050) 462 0 130
(063) 462 0 130
(067) 462 0 130

130
COM.UA

Інтернет-магазин
автотоварів



SKYPE

km-130

АВТОМАГНІТОЛИ — Магнітоли • Медіа-ресівери та станції • Штатні магнітоли • CD/DVD чейнджери • FM-модулятори/USB адаптери • Flash пам'ять • Перехідні рамки та роз'єми • Антени • Аксесуари |
АВТОЗВУК — Акустика • Підсилювачі • Сабвуфери • Процесори • Кросовери • Навушники • Аксесуари | **БОРТОВІ КОМП'ЮТЕРИ** — Універсальні комп'ютери • Модельні комп'ютери • Аксесуари |
GPS НАВІГАТОРИ — Портативні GPS • Вмонтовані GPS • GPS модулі • GPS трекери • Антени для GPS навігаторів • Аксесуари | **ВІДЕОПРИСТРОЇ** — Відеореєстратори • Телевізори та монітори • Автомобільні ТВ тюнери • Камери • Відеомодулі • Транскодери • Автомобільні ТВ антени • Аксесуари | **ОХОРОННІ СИСТЕМИ** — Автосигналізація • Мотосигналізація • Механічні блокувальники • Імобілайзери • Датчики • Аксесуари | **ОПТИКА ТА СВІТЛО** — Ксенон • Біксенон • Лампи • Світлодіоди • Стробоскопи • Оптика і фари • Омивачі фар • Датчики світла, дощу • Аксесуари |
ПАРКТРОНІКИ ТА ДЗЕРКАЛА — Задні парктроніки • Передні парктроніки • Комбіновані парктроніки • Дзеркала заднього виду • Аксесуари | **ПІДІГРІВ ТА ОХОЛОДЖЕННЯ** — Підігрів сидінь • Підігрів дзеркал • Підігрів двірників • Підігрів двигунів • Автоохолодильники • Автокондиціонери • Аксесуари | **ТЮНІНГ** — Віброізоляція • Шумоізоляція • Тонувальна плівка • Аксесуари |
АВТОАКСЕСУАРИ — Радар-детектори • Гучний зв'язок, Bluetooth • Склопідіймачі • Компресори • Звукові сигнали, СГП • Вимірювальні прилади • Автопилососи • Автокрісла • Різне |
МОНТАЖНЕ ОБЛАДНАННЯ — Інсталяційні комплекти • Оббивні матеріали • Декоративні решітки • Фазоінвертори • Кабель та провід • Інструменти • Різне | **ЖИВЛЕННЯ** — Акумулятори • Перетворювачі • Пуско-заряджувальні пристрої • Конденсатори • Аксесуари | **МОРСЬКА ЕЛЕКТРОНІКА ТА ЗВУК** — Морські магнітоли • Морська акустика • Морські сабвуфери • Морські підсилювачі • Аксесуари | **АВТОХІМІЯ ТА КОСМЕТИКА** — Присадки • Рідини омивача • Засоби по догляду • Поліролі • Ароматизатори • Клеї та герметики | **РІДИНИ ТА МАСЛА** — Моторні масла • Трансмісійні масла • Гальмівні рідини • Антифризи • Технічні змазки



У магазині «130» ви можете знайти та купити у Києві з доставкою по місту та Україні практично все для вашого автомобіля. Наші досвідчені консультанти нададуть вам вичерпну інформацію та допоможуть підібрати саме те, що ви шукаєте. Чекаємо вас за адресою

<https://130.com.ua>

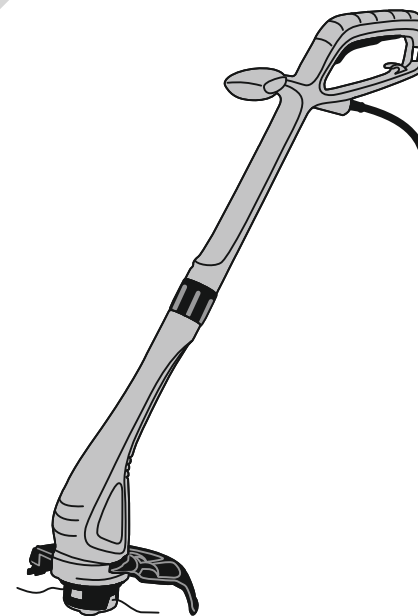
VITALS

КЕРІВНИЦТВО З ЕКСПЛУАТАЦІЇ



WWW.VITALS.UA

ELECTRIC TRIMER



ЕЛЕКТРИЧНИЙ ТРИМЕР

ЭЛЕКТРИЧЕСКИЙ ТРИММЕР

MODEL

МОДЕЛЬ

МОДЕЛЬ

EZT 032s

ЗМІСТ

| | |
|--|----|
| 1. Загальний опис | 6 |
| 2. Комплект поставки | 8 |
| 3. Технічні характеристики | 9 |
| 4. Вимоги безпеки | 10 |
| 4.1. Важлива інформація з безпеки | 10 |
| 4.2. Безпека експлуатації | 10 |
| 5. Експлуатація | 15 |
| 5.1. Підготовка до роботи | 15 |
| 5.2. Робота | 20 |
| 6. Технічне обслуговування | 23 |
| 7. Транспортування та зберігання | 27 |
| 8. Можливі несправності та шляхи їх усунення | 29 |
| 9. Умовні позначки | 30 |
| 10. Примітки | 31 |

ШАНОВНИЙ ПОКУПЕЦЬ

Ми висловлюємо Вам подяку за вибір продукції ТМ «Vitals».

Продукція ТМ «Vitals» виготовлена за сучасними технологіями, що забезпечує її надійну роботу протягом досить тривалого часу за умови дотримання правил експлуатації та заходів безпеки.

Дана продукція виготовлена на замовлення ТОВ «ПРОМИСЛОВА КОМПАНІЯ «ДТЗ»», 49000, Україна, м. Дніпро, вул. Надії Алексєєнко, 100, приміщення 1, т.: (056) 374 89-37.

Продукція продається фізичним та юридичним особам у місцях роздрібної та оптової торгівлі за цінами, вказаними продавцем, відповідно до чинного законодавства.

Електричний тример Vitals EZT 032s за своєю конструкцією та експлуатаційними характеристиками відповідають вимогам нормативних документів України, а саме:

ДСТУ EN 786: 2017; ДСТУ EN 55014-2: 2015; технічному регламенту безпеки машин, постанова КМУ №62 від 30.01.2013р.

Дане керівництво містить всю інформацію про виріб, необхідну для її правильного використання, обслуговування та регулювання, а також необхідні заходи під час експлуатації виробу.

Дбайливо зберігайте це керівництво та звертайтеся до нього в разі виникнення питань стосовно експлуатації, зберігання та транспортування виробу. У разі зміни власника виробу, передайте це керівництво новому власнику.

Постачальник ТОВ «ПРОМИСЛОВА КОМПАНІЯ «ДТЗ»», 49000, Україна, м. Дніпро, вул. Надії Алексєєнко, 100, приміщення 1.

Виробник «Хай Хоуп Груп Цзяньсу Машінері Ко., ЛТД», розташований за адресою №155 Лунпань Роад, Сюаньу Дістрікт, Нанцзін, КНР.

Виробник не несе відповідальність за збиток та можливі пошкодження, які заподіяні внаслідок неправильного поводження з виробом або використання виробу не за призначенням.

У випадку виникнення будь-яких претензій до продукції або необхідності отримання додаткової інформації, а також проведення технічного обслуговування та ремонту, підприємством, яке приймає претензії, є ТОВ «ПРОМИСЛОВА КОМПАНІЯ «ДТЗ»», 49000, Україна, м. Дніпро, вул. Надії Алексєєнко, 100, приміщення 1, т.: (056) 374-89-37.

Додаткову інформацію щодо сервісного обслуговування Ви можете отримати за телефоном (056) 374-89-38 або на сайті www.vitals.ua

Водночас слід розуміти, що керівництво не в змозі передбачити абсолютно всі ситуації, які можуть мати місце під час використання виробу. У разі виникнення ситуацій, які не зазначені в цьому керівництві, або у разі необхідності отримання додаткової інформації, зверніться до найближчого сервісного центру ТМ «Vitals».

Продукція ТМ «Vitals» постійно вдосконалюється та, у зв'язку з цим, можливі зміни, які не порушують основні принципи управління, зовнішній вигляд, конструкцію, комплектацію та оснащення виробу, так і зміст цього керівництва без повідомлення споживачів.

Всі можливі зміни спрямовані тільки на покращення та модернізацію виробу.

Дата виготовлення виробу визначається за серійним номером партії товару, який складається з дев'ятох цифр та має вигляд – ММ.YY.ZZZZ, який розшифровується наступним чином:

ММ - місяць виробництва;

YY - рік виробництва;

ZZZZ - порядковий номер виробу в партії.

Термін служби даної продукції становить 5 (п'ять) років з дати роздрібно-го продажу. Гарантійний термін зберігання становить 5 (п'ять) років з дати випуску продукції.

ЗНАЧЕННЯ КЛЮЧОВИХ СЛІВ

ОБЕРЕЖНО!



Позначає потенційно небезпечні ситуації, яких слід уникати, в іншому випадку може виникнути небезпека для життя та здоров'я.

УВАГА!



Позначає потенційно небезпечні ситуації, які можуть призвести до легких травм або ламання виробу.

ПРИМІТКА!

Позначає важливу додаткову інформацію.



Електричний тример Vitals **EZT 032s** (далі - тример) являє собою ручний моторизований виріб із нижнім розташуванням електричного двигуна. Даний виріб має сучасний дизайн, економічний та надійний у роботі, прості в обігу й обслуговуванні.

Тример призначений для скошування трави на невеликих площах, у незручних для ефективної роботи колісною газонокосаркою місцях (біля дерев, кущів, парканів, стовпів) або на місцевості, яка має складний, нерівний рельєф зі схилами.

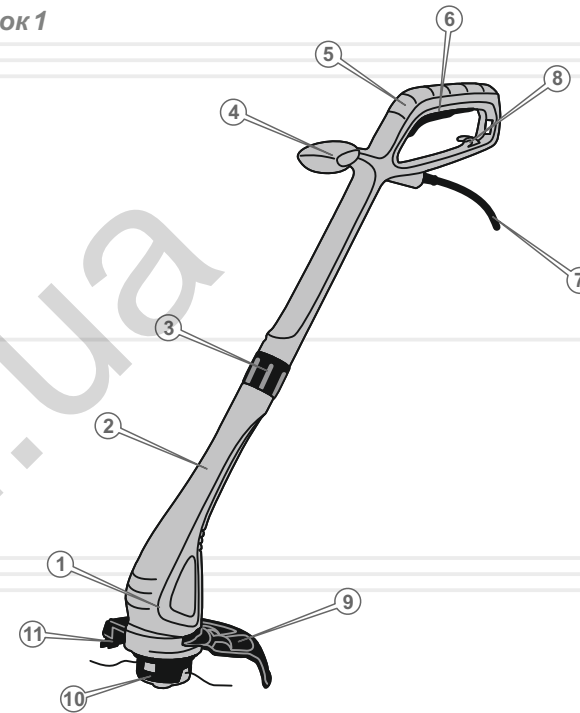
За своєю конструкцією тример відноситься до простих класичних механізмів: передня та задня рукоятки, електричний двигун, на валу якого встановлена шпуля з ліскою. Принцип дії виробу дуже простий: обертальний рух від електричного двигуна напряму передається на шпулю з ліскою.

Відмінні особливості тримера Vitals EZT 032s:

- Легкість і компактність конструкції.
- Оригінальний дизайн корпусу.
- Висока якість виготовлення і збірки.
- Нижнє розташування електродвигуна.
- Додаткова передня рукоятка.
- Складаний корпус з двох частин.
- Широка клавіша увімкнення електродвигуна.
- Гачок для фіксації кабелю електроживлення.

Опис основних компонентів тримера представлено нижче.

малюнок 1



Специфікація до малюнка 1

1. Головка електродвигуна.
2. Штанга.
3. Стикувальний вузол.
4. Передня рукоятка.
5. Задня рукоятка.
6. Клавіша «Увімкнення/Вимкнення».
7. Мережевий кабель із силовою вилкою.
8. Гачок для фіксації мережевого кабелю подовжувача.
9. Захистний кожух з нерухомим різальним ножем.
10. Шпуля з ліскою
11. Нерухомий різальний ніж.

2

КОМПЛЕКТ ПОСТАВКИ

1. Тример.
2. Шпуля з ліскою.
3. Захистний кожух з нерухомим різальним ножем.
4. Комплект монтажних виробів.
5. Керівництво з експлуатації.
6. Упаковка.

**ПРИМІТКА!**

Завод-виробник залишає за собою право вносити у зовнішній вигляд, конструкцію і комплект поставки тримера незначні зміни, які не впливають на роботу виробу.

3

ТЕХНІЧНІ
ХАРАКТЕРИСТИКИ

таблиця 1

| МОДЕЛЬ | EZT 032s |
|---|------------------|
| Напруга, В | 230 |
| Частота струму, Гц | 50 |
| Потужність, Вт | 250 |
| Швидкість обертання, об/хв | 11000 |
| Діаметр скошування ліскою, мм | 250 |
| Діаметр ліски, мм | 1,2 |
| Вібраційне навантаження, м/с ² | 4,42 |
| Габарити упаковки, мм | 500 x 1950 x 135 |
| Вага нетто / брутто, кг | 1,4 / 1,8 |

4.1. ВАЖЛИВА ІНФОРМАЦІЯ З БЕЗПЕКИ

Перед початком роботи тримером уважно ознайомтеся з вимогами щодо техніки безпеки та попередженнями, викладеними в цьому керівництві.

Більшість травм під час експлуатації виробу виникає в результаті недотримання основних положень правил техніки безпеки. Травм можна уникнути, якщо суворо дотримуватися заходів безпеки і завчасно передбачити потенційну небезпеку.

Ні за яких обставин не використовуйте виріб способом або в цілях, не передбачених даним керівництвом.

Неправильна експлуатація виробу або експлуатація ненавченою людиною може призвести до нещасного випадку.



ОБЕРЕЖНО!

Забороняється експлуатація виробу непідготовленими до роботи людьми.

4.2. БЕЗПЕКА ЕКСПЛУАТАЦІЇ

1. НЕ ДОЗВОЛЯЙТЕ КОРИСТУВАТИСЯ ВИРОБОМ ДІТЯМ І ОСОБАМ З ОБМЕЖЕНИМИ МОЖЛИВОСТЯМИ.
2. НЕ ДОВІРЯЙТЕ ТРИМЕР ПІДЛІТКАМ, ЗА ВИНЯТКОМ УЧНІВ, ЯКИМ ВИПОВНИЛОСЯ 16 РОКІВ, ЩО НАВЧАЮТЬСЯ РОБОТІ ТРИМЕРОМ ПІД ПИЛЬНИМ НАГЛЯДОМ ІНСТРУКТОРІВ.
3. БУДЬТЕ ПОВНІСТЮ ЗОСЕРЕДЖЕНИМИ НА РОБОТІ.
Не відволікайтеся під час роботи тримером, так як це може викликати втрату контролю і стати причиною отримання травм різного ступеню тяжкості.

4. НЕ ВМИКАЙТЕ І НЕ ПРАЦЮЙТЕ ВИРОБОМ У ВИПАДКУ ХВОРОБИ, У СТАНІ СТОМЛЕННЯ, НАРКОТИЧНОГО АБО АЛКОГОЛЬНОГО СП'ЯНІННЯ, А ТАКОЖ ПІД ВПЛИВОМ СИЛЬНОДІЙНИХ ЛІКАРСЬКИХ ПРЕПАРАТІВ, ЯКІ ЗНИЖУЮТЬ ШВИДКІСТЬ РЕАКЦІЇ УВАГУ.
5. СТЕЖТЕ ЗА ЦІЛІСНІСТЮ ТА СПРАВНІСТЮ ВИРОБУ.
Перед початком роботи тримером перевірте справність шпулі з ліскою, захисного кожуха, клавіші увімкнення. Не вмикайте та не експлуатуйте виріб при наявності пошкоджень, із ненадійно закріпленими частинами і деталями. Усі передбачені конструкцією складові і захисні елементи повинні бути на штатних місцях.
6. НАДЯГАЙТЕ ВІДПОВІДНИЙ ОДЯГ ТА ВЗУТТЯ ПРИ РОБОТІ ВИРОБОМ. Працюючи виробом, надягайте обтислий одяг і застібніть всі гудзики. Взувайте міцні захисні чоботи або черевики, які мають закритий носок і підошву, що не ковзає. Завжди використовуйте засоби захисту обличчя й очей (вентильовану маску, окуляри), а також органів слуху (навушники, беруші). Для захисту рук використовуйте щільні рукавички або рукавиці. Обов'язково надягайте головний убір.
7. НЕ РОЗПОЧИНАЙТЕ РОБОТУ БЕЗ ПОПЕРЕДНЬОГО ТРЕНУВАННЯ.
8. ПЕРЕВІРТЕ ТЕРИТОРІЮ, НА ЯКІЙ ВИ ПЛАНУЄТЕ ПРАЦЮВАТИ, НА НАЯВНІСТЬ СТОРОННІХ ПРЕДМЕТІВ: КАМІННЯ, МЕТАЛУ, СКЛА, ПЛАСТМАСОВИХ І ДЕРЕВ'ЯНИХ ПРЕДМЕТІВ.
9. НЕ ДОПУСКАЙТЕ ПРИСУТНОСТІ СТОРОННІХ ЛЮДЕЙ І ТВАРИН У ЗОНІ ПРОВЕДЕННЯ РОБІТ (У РАДІУСІ 15 МЕТРІВ).
10. НЕ ДОТОРКУЙТЕСЬ ДО ТРИМЕРА ВОЛОГИМИ РУКАМИ.
11. З МЕТОЮ ЗАХИСТУ ВІД УРАЖЕННЯ СТРУМОМ УНИКАЙТЕ ТОРКАННЯ ТРИМЕРА ЗАЗЕМЛЕНИХ ПРЕДМЕТІВ.
12. НЕ НАКРИВАЙТЕ ГОЛОВКУ ЕЛЕКТРОДВИГУНА ПІД ЧАС РОБОТИ.

13. НЕ ВИКОРИСТОВУЙТЕ ВИРІБ, ЯКЩО ПОШКОДЖЕНА ІЗОЛЯЦІЯ МЕРЕЖЕВОГО КАБЕЛЮ ТА ПОДОВЖУВАЧІВ. УНИКАЙТЕ ВИКОРИСТАННЯ ЗРОЩЕННЯ КАБЕЛІВ, ВИКОРИСТОВУЙТЕ ЦІЛЬНИЙ КАБЕЛЬ ВІДПОВІДНОЇ ДОВЖИНИ ТА ПЕРЕТИНУ.
Перед початком роботи перевіряйте стан мережевого кабелю та подовжувача з метою виявлення обривів, пошкоджень, слідів зносу. Не допускайте використання зігнутого, скрученого або пошкодженого мережевого кабелю та дроту подовжувача.
14. ВІД'ЄДНУЙТЕ МЕРЕЖЕВИЙ КАБЕЛЬ І ПОДОВЖУВАЧ ВІД ДЖЕРЕЛА ЕЛЕКТРОЖИВЛЕННЯ ПІД ЧАС ЇХ ПЕРЕВІРКИ, РОЗПЛУТУВАННЯ АБО ЛІКВІДАЦІЇ УШКОДЖЕНЬ, А ТАКОЖ ПЕРЕД РЕГУЛЮВАННЯМ, ОБСЛУГОВУВАННЯМ ТА ОЧИЩЕННЯМ ВИРОБУ.
Вимикайте виріб із розетки під час переходу з однієї ділянки роботи на іншу, а також під час перерви.
15. У ВИПАДКУ ВИКОРИСТАННЯ ПОДОВЖУВАЧА МЕРЕЖЕВОГО КАБЕЛЮ В БОБІНАХ – ПОВНІСТЮ РОЗМОТАЙТЕ КАБЕЛЬ, БО КАБЕЛЬ, ЯКИЙ НАМОТАНИЙ НА БОБІНУ, МОЖЕ ПЕРЕГРІТИСЯ ТА ЗАПАЛАТИ.
16. РОЗМІЩУЙТЕ ПОДОВЖУВАЧ НА БЕЗПЕЧНІЙ ВІДСТАНІ ВІД ТРИМЕРА ТА ПОЗА ЗОНОЮ РОБОТИ. ЩОБ НЕ ДОПУСТИТИ ВИПАДКОВОГО ВІДКЛЮЧЕННЯ МЕРЕЖЕВОГО КАБЕЛЮ ВІД ПОДОВЖУВАЧА, ВИКОРИСТОВУЙТЕ ДОДАТКОВІ КРІПЛЕННЯ МЕРЕЖЕВОЇ ВИЛКИ, НАПРИКЛАД, РІЗНОМАНІТНІ ЗАТИСКАЧІ.
17. РЕКОМЕНДУЄТЬСЯ ВИКОРИСТОВУВАТИ ДЖЕРЕЛА ЕЛЕКТРОЖИВЛЕННЯ З АВТОМАТИЧНИМИ ВИМИКАЧАМИ.
18. НЕ ПРАЦЮЙТЕ НА БЕЗПОСЕРЕДНІЙ ВІДСТАНІ (МЕНШ НІЖ 15 МЕТРІВ) ВІД МІСЦЕПЕРЕБУВАННЯ ЛЕГКОЗАЙМИСТИХ МАТЕРІАЛІВ.
19. ПЕРШ НІЖ УВІМКНУТИ ТРИМЕР І ПОЧАТИ РОБОТУ, ВІДЦЕНТРУЙТЕ ШПУЛЮ З ЛІСКОЮ, ЩОБ ВОНА МОГЛА ВІЛЬНО ОБЕРТАТИСЯ І НЕ ТОРКАЛАСЯ СТОРОННІХ ПРЕДМЕТІВ.
20. НЕ ПРАЦЮЙТЕ ТРИМЕРОМ ПІД ЧАС ДОЩУ І СНІГУ, ПРИ СИЛЬНОМУ ВІТРІ, В УМОВАХ ОБМЕЖЕНОЇ ВИДИМОСТІ.

Не мийте виріб та не лийте на нього воду. Якщо виріб якимось чином намок, насухо витріть корпус. Якщо вода потрапила всередину корпусу, негайно вимкніть виріб. Не намагайтеся самі розкривати виріб – зверніться до сервісного центру.

21. НЕ ТОРКАЙТЕСЯ ДЕТАЛЕЙ ВИРОБУ, ЯКІ ОБЕРТАЮТЬСЯ.
Не підносьте руки, пальці та інші частини тіла до рухомої частини тримера.
22. У ПРОЦЕСІ РОБОТИ МІЦНО УТРИМУЙТЕ ТРИМЕР В ОБОХ РУКАХ, НІКОЛИ НЕ КОСІТЬ, ТРИМАЮЧИ ВИРІБ ОДНІЄЮ РУКОЮ.
23. ПІД ЧАС ЗАМІНИ ЛІСКИ АБО ПРИБИРАННЯ СКОШЕНОЇ ТРАВИ, ОБОВ'ЯЗКОВО ВИМКНІТЬ ВИРІБ.
24. НЕ ПРАЦЮЙТЕ ТРИМЕРОМ З ЛАМАНОЮ ШПУЛЕЮ, ТОМУ ЩО ПРИ ЦЬОМУ ПІДВИЩУЄТЬСЯ ВІРОГІДНІСТЬ ОТРИМАННЯ ТРАВМ.
Слідкуйте за станом шпулі. Не встановлюйте на виріб шпулю, яка має пошкодження. Не використовуйте армовану ліску, металевий дріт, електричний дріт, трос або спицю замість ліски.
25. НЕ ПЕРЕВАНТАЖУЙТЕ І НЕ ПЕРЕГРІВАЙТЕ ЕЛЕКТРОДВИГУН ВИРОБУ, ЧЕРГУЙТЕ РОБОТУ З ВІДПОЧИНКОМ.
26. НЕ ЗАЛИШАЙТЕ ВИРІБ УВІМКНЕНИМ БЕЗ НАГЛЯДУ.
27. ОЧИЩУЙТЕ ПОВЕРХНЮ ТРИМЕРА ВІД ПИЛУ, БРУДУ ВІДРАЗУ Ж ПІСЛЯ ЗАКІНЧЕННЯ РОБОТИ.
28. ТЕХНІЧНЕ ОБСЛУГОВУВАННЯ ТА ЗБЕРІГАННЯ ТРИМЕРА ЗДІЙСНЮЙТЕ ТІЛЬКИ ВІДПОВІДНО ДО ВИМОГ ЦЬОГО КЕРІВНИЦТВА З ЕКСПЛУАТАЦІЇ.
29. НЕ ВИКОРИСТОВУЙТЕ ВИРІБ НЕ ЗА ПРИЗНАЧЕННЯМ.
30. НЕ ВИКОРИСТОВУЙТЕ ВИРІБ ДЛЯ ЗРІЗАННЯ БУР'ЯНУ, ОЧЕРЕТУ І ЧАГАРНИКУ, ОСКІЛЬКИ ЦЕ МОЖЕ ПРИЗВЕСТИ ДО ОТРИМАННЯ ТРАВМ АБО ВИХОДУ ВИРОБУ З ЛАДУ.

31. НЕ ЗДІЙСНЮЙТЕ НЕСАНКЦІОНОВАНИЙ РЕМОНТ, РОЗКРИТТЯ КОМПОНЕНТІВ АБО СПРОБУ МОДЕРНІЗАЦІЇ ВИРОБУ.
32. НЕ ПРАЦЮЙТЕ ТРИМЕРОМ, ЯКЩО ШПУЛЯ РОЗБАЛАНСОВАНА, ОСКІЛЬКИ ЦЕ ПРИЗВЕДЕ ДО ПІДВИЩЕНОЇ ВІБРАЦІЇ І МОЖЛИВОГО ВИХОДУ ВИРОБУ З ЛАДУ.

**УВАГА!**

Слідкуйте за справністю виробу. У разі відмови в роботі, появи сильного стуку, шуму, іскор та полум'я, необхідно негайно відключити виріб і звернутися до сервісного центру.

**ПРИМІТКА!**

Дане керівництво не може врахувати всіх випадків, які можуть виникнути в реальних умовах експлуатації тримера. Тому, при роботі виробом керуйтеся здоровим глуздом, дотримуйтеся граничної уваги й акуратності.

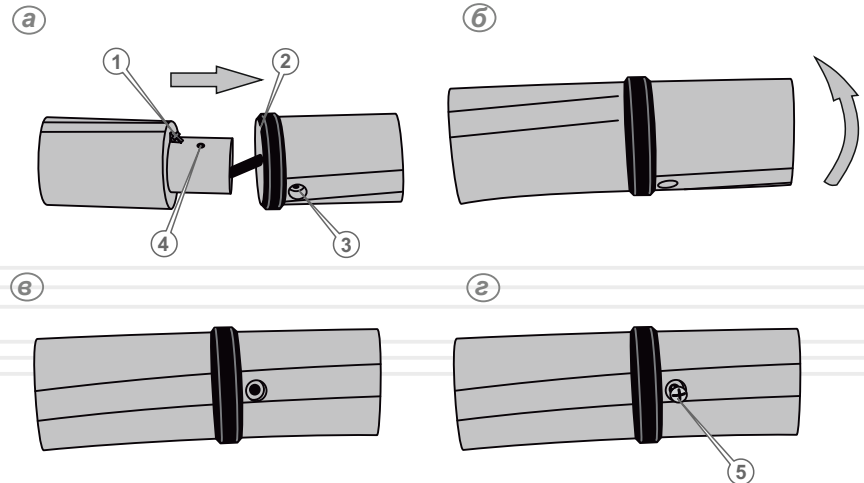
5.1. ПІДГОТОВКА ДО РОБОТИ

Акуратно дістаньте з упаковки тример, а також всі комплектні принадлежності. Огляньте виріб на предмет цілісності, справності й легкості ходу рухомих частин виробу.

Монтаж штанги

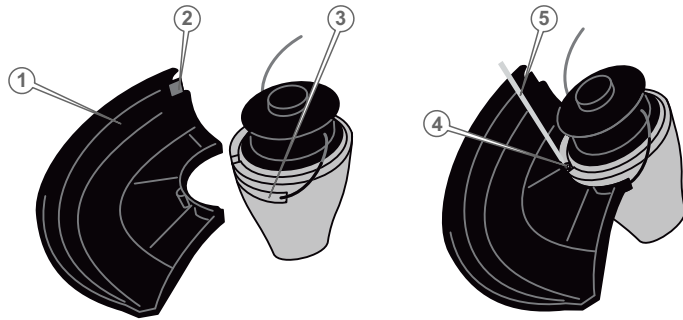
- З'єднайте між собою дві половини штанги, сумістивши шпунт (1) із пазом (2) (див. малюнок 2а).
- Утримуючи рукою одну половинку штанги, прокрутіть у напрямку стрілки другу половину штанги (див. малюнок 2б), щоб отвори (3, 4) (див. малюнок 2а) співпали один з одним (див. малюнок 2в).
- Вставте в отвір шуруп (5) (див. малюнок 2г) із комплекту поставки та надійно закрутіть викруткою. Зверніть увагу, що модель EZT 032s кріпиться не одним, а трьома шурупами, надійно затягніть всі три шурупи.

малюнок 2



Встановлення захисного кожуха (див. малюнок 3)

малюнок 3



1. Приєднайте до тримера захисний кожух (1), для чого надіньте кожух в пази головки електродвигуна (3). Закрутіть в отвір фіксувальний шуруп (4) із комплекту поставки, використовуючи хрестоподібну викрутку (5).
2. Переконайтеся в надійності фіксації захисного кожуха на штанзі.

**УВАГА!**

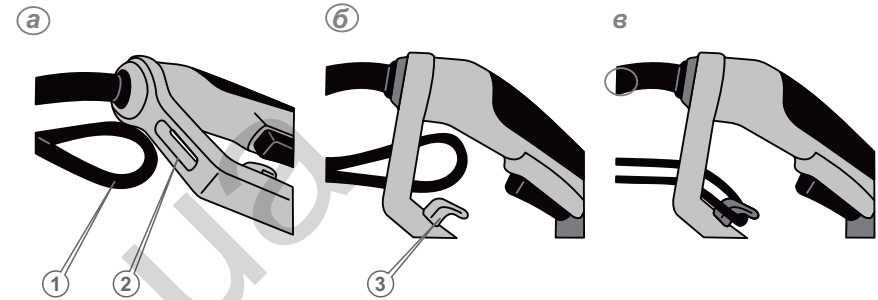
Забороняється використовувати тример без встановленого захисного кожуха або якщо кожух встановлено невірно.

**ПРИМІТКА!**

Для забезпечення зручної роботи тримером передбачено регулювання положення передньої рукоятки.

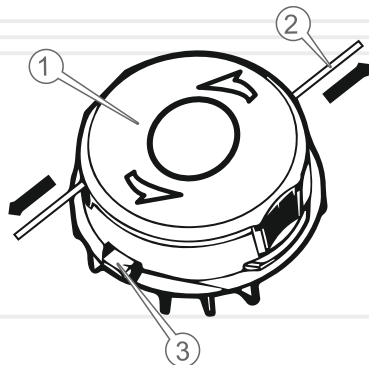
Гачок фіксації мережевого кабелю подовжувача

малюнок 5



Для запобігання випадковому від'єднанню вилки мережевого кабелю тримера від роз'єму подовжувача, на корпусі виробу передбачено спеціальний гачок фіксації кабелю (3). Перед початком роботи тримером протягніть мережевий кабель подовжувача (1) крізь отвір (2) та зафіксуйте його так, як зображено на малюнку 5.

малюнок 6



Регулювання довжини виходу ліски зі шпулі

Перш ніж почати роботу тримером, відрегулюйте довжину виходу ліски (2) зі шпулі (1) (див. малюнок 6). Якщо довжини ліски недостатньо, відрегулюйте, для чого натисніть на фіксатор шпулі (3) та одночасно обережно потягніть ліску за два кінці у напрямку стрілок, як зображено на малюнку 6, доки не буде досягнута оптимальна довжина ліски (15–17 см). Зайва ліска автоматично буде відрізана після вмикання тримера нерухомим різальним ножем, який розташований на захисному кожусі.

Увімкнення та вимкнення тримера

Під'єднайте тример до однофазної мережі змінного струму, напругою 230 В і частотою 50 Гц. Натисніть на клавішу вмикання. Після того, як електродвигун набере максимальні оберти (на протязі 2–4 секунд), тример можна використовувати.



ОБЕРЕЖНО!

Шпуля почне обертатися відразу ж після натискання клавіші увімкнення.

Для того, щоб вимкнути виріб, відпустіть клавішу увімкнення та від'єднайте мережеву вилку від розетки.



ОБЕРЕЖНО!

Шпуля з ліскою після припинення подачі електроживлення на двигун ще протягом кількох секунд буде продовжувати обертатися за інерцією. Обов'язково дочекайтеся повної зупинки обертання шпулі.



УВАГА!

При виявленні відхилень у роботі виробу, негайно припиніть роботу, знеструмите тример, з'ясуйте причини несправності й виконайте заходи щодо їх усунення.

5.2.РОБОТА

**УВАГА!**

Перш ніж приступити безпосередньо до роботи тримером, уважно ознайомтеся з даними керівництвом.

**ОБЕРЕЖНО!**

Здійснюючи збирання та обслуговування тримера, переконайтеся в тому, що виріб від'єднаний від джерела електроживлення.

Контроль на початку роботи

Огляньте тример і переконайтеся у відсутності механічних ушкоджень виробу. Перевірте стан мережевого кабелю, надійність кріплення захисного кожуха та шпулі з ліскою. Переконайтеся, що параметри електромережі відповідають параметрам виробу, які зазначені в даному керівництві з експлуатації (див. розділ 3).

Робота тримером

При роботі тримером постійно зберігайте стійке положення ніг, надійно утримуйте тример за обидві рукоятки. Спочатку попрактикуйтесь – викосіть невелику ділянку території з рівним рельєфом.

У процесі роботи будьте вкрай уважні, уникайте ударів шпулі об землю або будь-які предмети. Скошування трави здійснюйте кінчиками ліски. Ефективний результат скошування буде досягнутий тільки при повільному переміщенні різальної частини тримера в робочу зону.

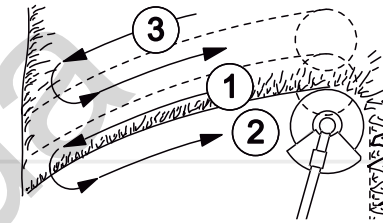
**ПРИМІТКА!**

Під час роботи тримером контролюйте, щоб кінці ліски, які виходять зі шпулі, мали однакову довжину.

Тримайте тример таким чином, щоб шпуля розташовувалася паралельно поверхні землі.

Скошування трави на вільній від перешкод ділянці

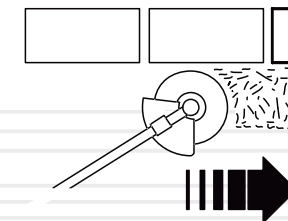
малюнок 7



При скошуванні ділянок, на яких відсутні перешкоди, поступово ведіть тример з боку в бік, намагаючись при цьому утримувати різальну частину виробу на одній висоті від землі (див. малюнок 7). Для визначення бажаної висоти скошування, здійсніть пробне скошування. При скошуванні широких ділянок поділіть зону роботи на сектори.

Скошування трави вздовж перешкод

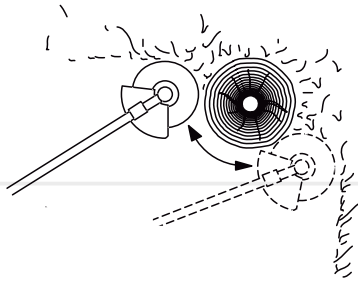
малюнок 8



При скошуванні трави на ділянках, які прилягають до огорож, парканів, кам'яних стін та фундаментів, тример ведіть дуже повільно в напрямку, як зображено на малюнку 8, намагаючись зрізати траву якнайближче до перешкоди. При цьому намагайтеся, щоб ліска не торкалася до цих перешкод, оскільки може відбутися обрив ліски.

Скошування трави навколо дерев

малюнок 9



Під час обробки ділянок навколо дерев, ведіть тример дуже повільно і вкрай обережно, щоб ліска не торкалася стовбура дерева і при цьому не змогла пошкодити кору. Кожне дерево обходьте зліва направо по колу (див. малюнок 9).

6

**ТЕХНІЧНЕ
ОБСЛУГОВУВАННЯ**

Тример забезпечений сучасним економічним електродвигуном, частинами й деталями, які розроблені з урахуванням вимог довгострокової та безперебійної роботи. Проте, дуже важливо регулярно проводити нескладні роботи з технічного обслуговування, які зазначені в даному розділі керівництва.

ОБЕРЕЖНО!

Перед початком робіт із технічного обслуговування, завжди знеструмлюйте виріб перед проведенням будь-яких із зазначених у даному розділі керівництва дій.

ПРИМІТКА!

У разі виникнення труднощів при проведенні технічного обслуговування виробу, слід звернутися за допомогою до сервісного центру.

Регламент технічного обслуговування тримера

таблиця 2

| ТИП ОБСЛУГОВУВАННЯ/ РЕКОМЕНДОВАНІ ТЕРМІНИ | | Щоразу під час використання | Кожні 50 годин роботи або щомісяця |
|--|---------------------------|-----------------------------------|---|
| Електрокоса в цілому | очищення | ● | |
| З'єднання й кріплення | перевірка | ● | |
| | підтяжка | ● | |
| Мережевий кабель | перевірка | ● | |
| Елементи управління виробом | перевірка | | |
| Шпуля | перевірка стану | ● | |
| | заправка ліски у шпулю | при необхідності | |
| | заміна | при необхідності | |
| Штанга | перевірка стану | ● | |
| Захисний кожух | перевірка стану | ● | |
| Вугільні щітки | заміна | при необхідності | |



ПРИМІТКА!

Проводячи технічне обслуговування суворо за регламентом, Ви збільшите термін служби виробу в декілька разів.

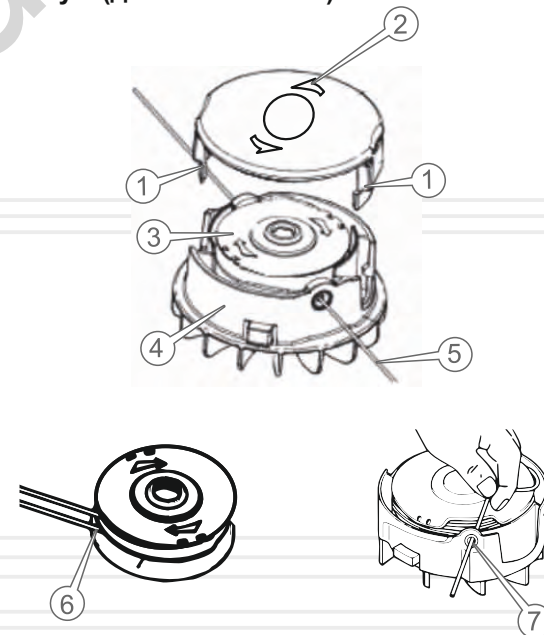
Щоденне обслуговування

Після кожного використання тримера огляньте ззовні виріб на предмет виявлення несправностей і пошкоджень, при виявленні – усуньте причини несправностей. Перевірте і при необхідності підтягніть всі кріпильні елементи тримера. Видаліть з усіх частин і деталей виробу траву, пил і бруд, почистьте вентиляційні отвори на головці електродвигуна.

У разі надмірного забруднення частин і деталей тримера, протріть їх спеціальним розчином для очищення.

Заміна ліски в шпулі (див. малюнок 10)

малюнок 10



1. Знеструмте виріб, від'єднавши мережевий кабель тримера від джерела електроживлення.
2. Обережно натисніть на фіксатори кришки (1) та зніміть кришку (2) зі шпулі.
3. Дістаньте котушку (3) зі шпулі (4).
4. Видаліть із котушки залишки ліски (пошкоджену ліску) (5).
5. Візьміть нову нейлонову ліску діаметром 1,2 мм та довжиною не більше 5 метрів.

**УВАГА!**

Не намотуйте ліску на катушку більше норми!

6. Складіть ліску навпіл.
7. Протягніть ліску на місці вигину в проріз (6) на катушці. Акуратно намотайте ліску на катушку в напрямку, вказаному стрілками на катушці.

**ПРИМІТКА!**

Намотайте ліску на катушку, залишивши приблизно 10 см з обох кінців. Ліску намотуйте рівними та щільними шарами без перехрещування, щоб забезпечити відцентрування шпулі.

8. Просуньте кінці ліски в отвори (7) на корпусі шпулі.
9. Акуратно і правильно зберіть шпулю, надійно закрийте кришку. Відрегулюйте довжину ліски
10. Переконайтеся в працездатності шпулі.

**ПРИМІТКА!**

Довжина виходу ліски зі шпулі повинна становити не більше 15–17 см.

**УВАГА!**

Перш ніж приступити до роботи тримером, обов'язково перевірте справність клавіші увімкнення.

7**ТРАНСПОРТУВАННЯ
ТА ЗБЕРІГАННЯ****Транспортування****УВАГА!**

Заборонено переносити і транспортувати тример з увімкненим електродвигуном.

Транспортування тримера допускається всіма видами транспорту, які забезпечують його збереження, відповідно до загальних правил перевезень.

Подбайте про те, щоб не пошкодити виріб під час транспортування. Не розміщуйте на тримері важкі предмети.

При зміні робочого місця зупиніть двигун. Переносьте виріб, утримуючи його за штангу в рівноважному положенні.

Під час вантажно-розвантажувальних робіт і транспортування тример не повинен підлягати ударам і впливу атмосферних опадів.

Розміщення і кріплення виробу в транспортних засобах повинні забезпечувати стійке положення виробу і відсутність можливості його переміщення під час транспортування.

Допустимі умови транспортування тримера: температура навколишнього середовища від -15°C до +55°C, відносна вологість повітря до 90%.

Зберігання

Зберігати виріб рекомендується в приміщенні, яке добре провітрюється, при температурі від -15°C до +55°C і відносній вологості повітря не більше ніж 90%.

При підготовці виробу до зберігання:

1. Знеструмте виріб, від'єднавши мережевий кабель від джерела електроживлення.
2. Видаліть накопичене з часом масло, пил, бруд і траву з корпусу виробу, штанги, захисного кожуха і шпулі.
3. Змастіть моторним мастилом всі металеві частини виробу.
4. Затягніть всі болти, гвинти й гайки.

**УВАГА!**

Зберігати виріб в одному приміщенні з горючими речовинами, кислотами, лугами, мінеральними добривами та іншими агресивними речовинами забороняється.

Утилізація

Не викидайте виріб в контейнер із побутовими відходами! Триммер, який відслужив свій термін експлуатації, а також оснащення та упаковка повинні здаватися на утилізацію і перероблення.

Інформацію про утилізацію Ви можете отримати в місцевій адміністрації.

таблиця 3

| ОПИС НЕСПРАВНОСТІ | Можлива причина | Шляхи усунення |
|--|--|---|
| При натисканні на клавішу увімкнення електродвигун не запускається | Відсутня подача електроенергії | Перевірте наявність напруги в електромережі |
| | Пошкоджений мережевий кабель, мережева вилка, подовжувач, клавіша увімкнення | Замініть мережевий кабель, мережеву вилку, подовжувач, клавішу увімкнення або зверніться до сервісного центру |
| | Електродвигун вийшов із ладу | Зверніться до сервісного центру |
| Електричний двигун "іскрить" | Зношені вугільні щітки електродвигуна | Зверніться до сервісного центру |
| | Пошкоджена обмотка електродвигуна | Зверніться до сервісного центру |
| Недостатня потужність | Зношені вугільні щітки електродвигуна | Зверніться до сервісного центру |
| | Пошкоджена обмотка електродвигуна | Зверніться до сервісного центру |
| | Намотана трава шпулю | Зупиніть двигун, почистіть шпулю від трави |
| Низька ефективність | Із шпулі виходить недостатня кількість ліски | З'ясуйте причину, усуньте несправність |
| Підвищена | Розбалансована шпуля | Відцентруйте шпулю |
| Ліска не виходить зі шпулі | У шпулі відсутня ліска | Розплутайте ліску |
| | Заплуталася ліска на котушці | Почистіть шпулю |
| | Шпуля забруднена | Почистіть шпулю |
| | Ліска злипла від надмірного нагрівання | Замініть ліску |
| | Неправильно намотана ліска на котушку | Правильно намотайте ліску на котушку |

таблиця 4

| ПОЗНАЧКА | Пояснення |
|------------|--------------------|
| B(V) | Вольт |
| Гц(Hz) | Герц |
| Вт(W) | Ват |
| об/хв(rpm) | Обертів за хвилину |
| мм(mm) | Міліметр |
| кг(kg) | Кілограм |

таблиця 5

| НАПИС | Пояснення |
|----------------------|--------------------|
| Voltage | Напруга |
| Frequency | Частота струму |
| Input power capacity | Вхідна потужність |
| Speed | Швидкість обертів |
| Cutting diameter | Діаметр скошування |
| Line diameter | Діаметр ліски |
| Dimensions | Габарити упаковки |