



ТЕЛЕФОНИ

0 (800) 800 130  
(050) 462 0 130  
(063) 462 0 130  
(067) 462 0 130

130  
COM.UA

Інтернет-магазин  
автотоварів



SKYPE

km-130

**АВТОМАГНІТОЛИ** — Магнітоли • Медіа-ресівери та станції • Штатні магнітоли • CD/DVD чейнджери • FM-модулятори/USB адаптери • Flash пам'ять • Перехідні рамки та роз'єми • Антени • Аксесуари |  
**АВТОЗВУК** — Акустика • Підсилювачі • Сабвуфери • Процесори • Кросовери • Навушники • Аксесуари | **БОРТОВІ КОМП'ЮТЕРИ** — Універсальні комп'ютери • Модельні комп'ютери • Аксесуари |  
**GPS НАВІГАТОРИ** — Портативні GPS • Вмонтовані GPS • GPS модулі • GPS трекери • Антени для GPS навігаторів • Аксесуари | **ВІДЕОПРИСТРОЇ** — Відеореєстратори • Телевізори та монітори • Автомобільні ТВ тюнери • Камери • Відеомодулі • Транскодери • Автомобільні ТВ антени • Аксесуари | **ОХОРОННІ СИСТЕМИ** — Автосигналізація • Мотосигналізація • Механічні блокувальники • Імобілайзери • Датчики • Аксесуари | **ОПТИКА ТА СВІТЛО** — Ксенон • Біксенон • Лампи • Світлодіоди • Стробоскопи • Оптика і фари • Омивачі фар • Датчики світла, дощу • Аксесуари |  
**ПАРКТРОНІКИ ТА ДЗЕРКАЛА** — Задні парктроніки • Передні парктроніки • Комбіновані парктроніки • Дзеркала заднього виду • Аксесуари | **ПІДІГРІВ ТА ОХОЛОДЖЕННЯ** — Підігрів сидінь • Підігрів дзеркал • Підігрів двірників • Підігрів двигунів • Автоохолодильники • Автокондиціонери • Аксесуари | **ТЮНІНГ** — Віброізоляція • Шумоізоляція • Тонувальна плівка • Аксесуари |  
**АВТОАКСЕСУАРИ** — Радар-детектори • Гучний зв'язок, Bluetooth • Склопідіймачі • Компресори • Звукові сигнали, СГП • Вимірювальні прилади • Автопилососи • Автокрісла • Різне |  
**МОНТАЖНЕ ОБЛАДНАННЯ** — Інсталяційні комплекти • Оббивні матеріали • Декоративні решітки • Фазоінвертори • Кабель та провід • Інструменти • Різне | **ЖИВЛЕННЯ** — Акумулятори • Перетворювачі • Пуско-заряджувальні пристрої • Конденсатори • Аксесуари | **МОРСЬКА ЕЛЕКТРОНІКА ТА ЗВУК** — Морські магнітоли • Морська акустика • Морські сабвуфери • Морські підсилювачі • Аксесуари | **АВТОХІМІЯ ТА КОСМЕТИКА** — Присадки • Рідини омивача • Засоби по догляду • Поліролі • Ароматизатори • Клеї та герметики | **РІДИНИ ТА МАСЛА** — Моторні масла • Трансмісійні масла • Гальмівні рідини • Антифризи • Технічні змазки



У магазині «130» ви можете знайти та купити у Києві з доставкою по місту та Україні практично все для вашого автомобіля. Наші досвідчені консультанти нададуть вам вичерпну інформацію та допоможуть підібрати саме те, що ви шукаєте. Чекаємо вас за адресою

<https://130.com.ua>

**greenworks®**

---

# **ТРИМЕР ЕЛЕКТРИЧНИЙ GST5033M/21277**

---

ІНСТРУКЦІЯ З ЕКСПЛУАТАЦІЇ



## ЗМІСТ

ПРИЗНАЧЕННЯ	2
ЗАГАЛЬНІ ПРАВИЛА ТЕХНІКИ БЕЗПЕКИ	2
НАВЧАННЯ	2
ПІДГОТОВКА	2
ЕКСПЛУАТАЦІЯ	4
ТЕХНІЧНЕ ОБСЛУГОВУВАННЯ І ЗБЕРІГАННЯ	4
ПРАВИЛА ТЕХНІКИ БЕЗПЕКИ ПРИ РОБОТІ З ТРИМЕРОМ	4
СИМВОЛИ	4
СЕРВІСНЕ ОБСЛУГОВУВАННЯ	5
ТЕХНІЧНІ ХАРАКТЕРИСТИКИ	6
ОСНОВНІ КОМПОНЕНТИ ПРИСТРОЮ	6
СКЛАДАННЯ	6
РОЗПАКУВАННЯ	6
ВСТАНОВЛЕННЯ ДОДАТКОВОЇ РУКОЯТКИ І ЗАХИСНОГО КОЖУХА	6
З'ЄДНАННЯ СИЛОВОГО БЛОКА З РІЗАЛЬНОЮ ГОЛОВКОЮ ТРИМЕРА	7
ЕКСПЛУАТАЦІЯ	7
ПРИЗНАЧЕННЯ	7
ПІДГОТОВКА ПРИСТРОЮ ДЛЯ ПОВСЯКДЕННОГО ВИКОРИСТАННЯ	7
ПОЧАТОК РОБОТИ З ПРИСТРОЄМ	7
ЗУПИНКА ПРИСТРОЮ	7
ПОРАДИ ЩОДО СКОШУВАННЯ	7
ФУНКЦІЯ ОКАНТОВКИ	7
НІЖ-ВІДСІКАЧ ДЛЯ ВОЛОСІНІ	8
ТЕХНІЧНЕ ОБСЛУГОВУВАННЯ	8
ЗАМІНА КОТУШКИ	8
ОЧИЩЕННЯ ТРИМЕРА	8
ЗБЕРІГАННЯ ТРИМЕРА	8
ПОШУК І УСУНЕННЯ НЕСПРАВНОСТЕЙ	8
ГАРАНТІЙНИЙ ТЕРМІН	9
ОБМЕЖЕННЯ	9
ГАРАНТІЙНЕ ОБСЛУГОВУВАННЯ	9
ДАНІ ПРО МЕРЕЖІ АСЦ GREENWORKS	10

Ваш тример було розроблено і виготовлено відповідно до високих стандартів надійності, зручності експлуатації та безпеки оператора. При належному поводженні пристрій надійно і безвідмовно працюватиме довгі роки.

## ПРИЗНАЧЕННЯ

Цей пристрій призначений виключно для використання поза житловим приміщенням.

Цей тример використовується для обрізання трави, невисоких бур'янів та іншої м'якої рослинності на рівні ґрунту. Лезо ножа в процесі роботи має рухатися практично паралельно поверхні, на якій проводиться покіс.

Інструмент не призначений для обрізання або підрізання живоплотів, чагарників, кущів, що розрослися, а також для робіт, при проведенні яких різальний ніж неможливо буде утримувати паралельно поверхні ґрунту.

## ЗАГАЛЬНІ ПРАВИЛА ТЕХНІКИ БЕЗПЕКИ

### ▲ ПОПЕРЕДЖЕННЯ

Ознайомтеся з інструкцією з експлуатації пристрою та правилами техніки безпеки щодо роботи з електрообладнанням. У разі недотримання цих правил оператор може постраждати від впливу електричного струму, отримати опіки чи інші травми.

Збережіть усі інструкції з техніки безпеки для подальшого використання.

Поняття «пристрій» в інструкціях з техніки безпеки означає ваш пристрій з живленням від мережі (шнура живлення).

## НАВЧАННЯ

- Уважно прочитайте інструкцію з експлуатації. Ознайомтеся з налаштуваннями і правильним використанням пристрою.
- Ніколи не допускайте дітей, а також осіб, які не ознайомилися з цими інструкціями, до роботи з пристроєм. Місцеві нормативні правила можуть обмежувати вік оператора.
- Пам'ятайте, що оператор чи користувач несе відповідальність за виникнення нещасних випадків або небезпечних ситуацій, пов'язаних із заподіянням шкоди іншим людям чи їхньому майну.

## ПІДГОТОВКА

- Перед використанням перевірте шнур і блок живлення щодо наявності пошкоджень або слідів зносу. У разі пошкодження шнура в процесі використання негайно від'єднайте його від блоку живлення. НЕ ЧІПАЙТЕ ШНУР ДО ЙОГО ВИЙМАННЯ З БЛОКУ ЖИВЛЕННЯ. Не використовуйте пристрій, якщо шнур пошкоджений чи на ньому є сліди зносу.

**greenworks** Model #: 21277

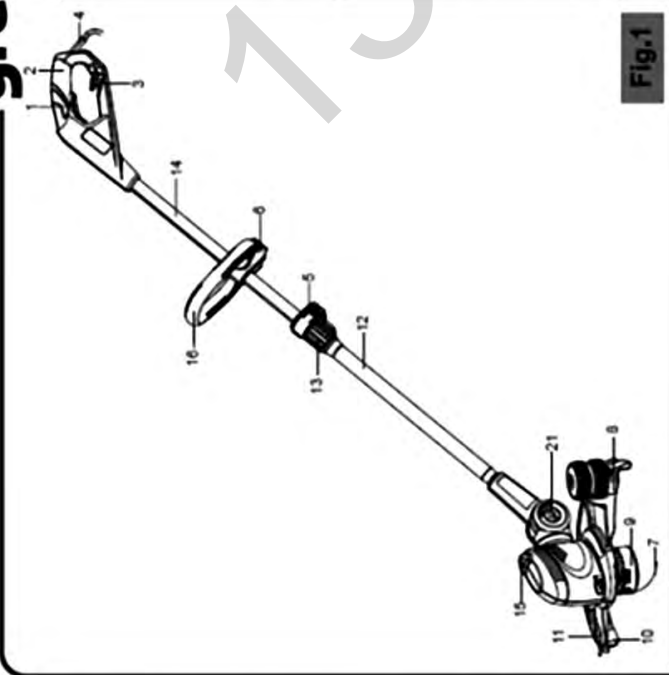


Fig. 1

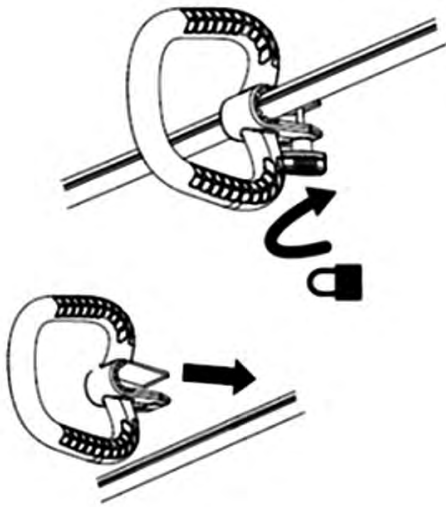


Fig. 2



Fig. 3



Fig. 4

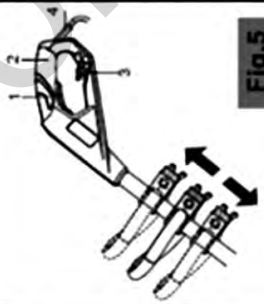


Fig. 5



Fig. 6

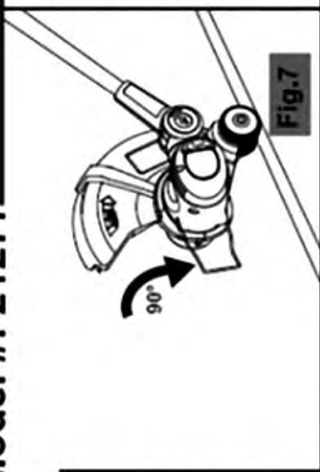


Fig. 7

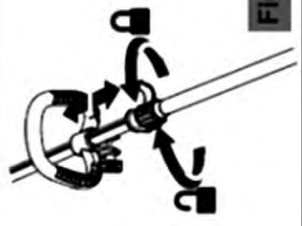


Fig. 8

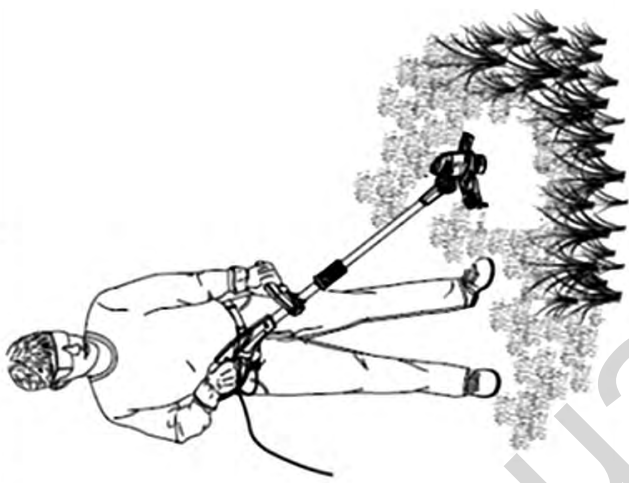


Fig. 9

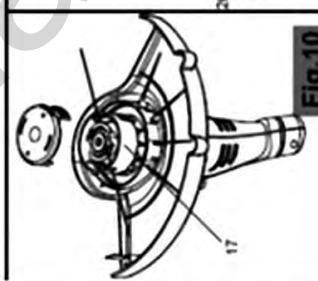


Fig. 10

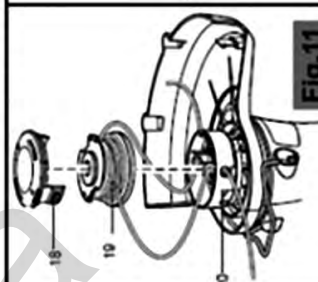


Fig. 11

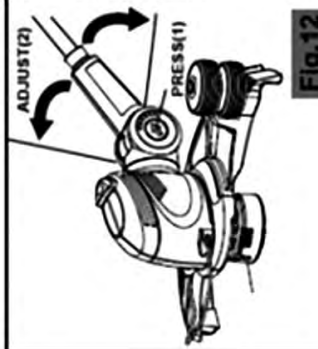


Fig. 12

- Перед використанням пристрою необхідно перевірити його вихідну комплектацію, наявність і цілісність захисних кожухів та екранів.
- Не користуйтеся пристроєм, якщо поруч є люди, особливо діти, або свійські тварини.
- Підключайте пристрій тільки до мережі живлення, захищеної пристроєм захисного відключення (ПЗВ) із силою струму відключення не більше 30 мА.

## ЕКСПЛУАТАЦІЯ

- При роботі з тримером дотримуйтеся запобіжних заходів в зоні проходження електричних кабелів.
- Під час роботи з пристроєм використовуйте захисні окуляри і закрите взуття з міцних матеріалів.
- Не використовуйте електрообладнання під час дощу, грози, у разі появи блискавок.
- Використовуйте пристрій упродовж світлового дня або в умовах доброго штучного освітлення.
- Ніколи не користуйтеся пристроєм з пошкодженими або відсутніми захисними кожухами чи екранами.
- Вмикайте двигун тільки тоді, коли руки і ноги розташовані далеко від різальних елементів пристрою.
- Завжди відключайте електроприлад від електроживлення (тобто виймайте вилку з мережі, від'єднайте від зовнішнього живильного пристрою):
  - якщо тример залишається без нагляду;
  - перед очищенням захисних пристосувань;
  - перед перевіркою, очищенням електрообладнання або під час сервісної роботи з ним;
  - після потрапляння стороннього предмета в пристрій;
  - якщо інструмент починає нехарактерно вібрувати.
- Уникайте контакту з різальними елементами під час роботи і відключення пристрою: це може призвести до травм.
- Регулярно видаляйте залишки скошеної трави з вентиляційних отворів пристрою.
- Не торкайтеся різальних крайок ножа і волосіні під час роботи пристрою. Забороняється зупиняти руками різальні елементи до їх самостійної повної зупинки після вимикання інструмен-

та. Забороняється використовувати для косіння будь-які металеві дроти.

## ТЕХНІЧНЕ ОБСЛУГОВУВАННЯ І ЗБЕРІГАННЯ

- Відключіть електрообладнання від електроживлення (тобто вийміть вилку з мережі, від'єднайте зовнішній живильний пристрій) перед проведенням очищення або технічного обслуговування.
- Використовуйте тільки запасні частини і додаткові деталі, рекомендовані виробником.
- Регулярно перевіряйте електрообладнання і підтримуйте його в робочому стані. Доручайте ремонт пристрою тільки авторизованим ремонтним сервісам.
- Якщо пристрій не використовується, зберігайте його в недоступному для дітей місці.

## ПРАВИЛА ТЕХНІКИ БЕЗПЕКИ ПРИ РОБОТІ З ТРИМЕРОМ




- Цей пристрій не призначений для використання особами з обмеженими фізичними, сенсорними або розумовими здібностями, які не мають необхідного досвіду і знань. Не допускається експлуатація виробу дітьми. Виняток становлять випадки, коли для таких користувачів був забезпечений належний нагляд чи особа, відповідальна за їхню безпеку, надала їм відповідні інструкції щодо використання пристрою.
- Не допускайте, щоб діти гралися або наближались до цього пристрою, навіть якщо він на сезонному зберіганні чи консервації.
- Очищення та обслуговування пристрою не мають здійснюватися дітьми навіть під наглядом дорослих.
- Не докладайте надмірних зусиль при роботі з пристроєм. Пам'ятайте про необхідність збереження стійкого положення під час роботи.
- Використовуйте відповідний робочий одяг. Надмірно просторий одяг, прикраси, біжутерія, незакріплене довге волосся та елементи одягу при зіткненні з рухомими частинами пристрою можуть спричинити виникнення травм.

## СИМВОЛИ

На цьому пристрої можуть бути розміщені деякі з символів, поданих нижче. Необхідно ознайомитися з ними і зрозуміти їхні значення. Ця інформація підвищить якість вашої роботи з пристроєм і зробить її більш безпечною.

СИМВОЛ	ПОЯСНЕННЯ
	Перед використанням пристрою уважно прочитайте всі інструкції, дотримуйтеся інструкцій та правил з техніки безпеки
	Використовуйте захисні окуляри і навушники
	Не піддавайте пристрій впливу вологи (дощу)
	Прибирайте каміння, гілки, що розміщуються в робочій зоні території. Не підпускайте сторонніх, особливо дітей, та свійських тварин ближче ніж на 15 м до робочої зони
	Працюйте на безпечній відстані від сторонніх осіб
	Якщо кабель живлення пошкоджений чи обрізаний, негайно витягніть вилку з розетки
	Конструкція з подвійною ізоляцією
	Рівень шуму

Сигнальні слова та пояснення, наведені нижче, призначені для роз'яснення ризиків, які може спричинити використання цього продукту.

СИМВОЛ	СИГНАЛЬНЕ СЛОВО	ПОЯСНЕННЯ
	НЕБЕЗПЕКА	Позначає неминучу небезпечну ситуацію, що призводить до летального кінця чи серйозної травми в разі, якщо така ситуація не була усунена
	ПОПЕРЕДЖЕННЯ	Позначає потенційно небезпечну ситуацію, що призводить до летального кінця чи серйозної травми в разі, якщо така ситуація не була усунена
	УВАГА!	Позначає потенційно небезпечну ситуацію, що призводить до травм легкого або середнього ступеня тяжкості у разі, якщо така ситуація не була усунена
	УВАГА!	(Без попереджувального знака). Позначає ситуацію, яка може призвести до пошкодження майна

### СЕРВІСНЕ ОБСЛУГОВУВАННЯ

Сервісне обслуговування потребує особливої уваги і знань та має виконуватися тільки кваліфікованими сервісними фахівцями. Для проведення сервісного обслуговування і ремонту рекомендується відправити виріб в найближчий авторизований сервісний центр. Виконуючи технічне обслуговування пристрою, використовуйте тільки оригінальні запасні частини.

Цей виріб має безліч функцій, які забезпечують його приємне і зручне використання.

Безпека, продуктивність і надійність мають найвищий пріоритет при проектуванні цього виробу, що також забезпечує зручність експлуатації і техобслуговування.

## ⚠ ПОПЕРЕДЖЕННЯ

В процесі експлуатації будь-якого електроінструменту в очі можуть потрапляти різні сторонні об'єкти. Для запобігання серйозним очним травмам рекомендується використовувати захисні окуляри чи захисні окуляри з бічними щитками і, у разі необхідності, повнопрофільну захисну маску.

Рекомендується використовувати захисну маску з широкими кутами огляду або стандартні захисні окуляри з бічними щитками. Завжди використовуйте засоби захисту очей, які відзначені як рекомендовані, згідно з нормативом EN 166.



Роздільне збирання відходів. Цей продукт не може бути утилізований як звичайні побутові відходи. Якщо ви більше не користуєтеся тримером або якщо потрібна його заміна, не утилізуйте пристрій разом із побутовими відходами. Забезпечте роздільну утилізацію цього виробу.



Роздільне збирання відходів використаних продуктів забезпечує переробку і повторне використання матеріалів. Повторне використання перероблених матеріалів сприяє запобіганню забрудненню довкілля і зменшує попит на сировину.

## ТЕХНІЧНІ ХАРАКТЕРИСТИКИ

Розрахункова потужність	500 Вт
Розрахункова напруга	220—240 В
Частота	50 Гц
Швидкість обертання без навантаження	8000 об/хв
Діаметр траєкторії зрізання	30 см
Рівень вібрацій	4,9 м/с <sup>2</sup> , К=1,5 м/с <sup>2</sup>
Вимірний рівень звукової потужності	L <sub>WA</sub> =96 дБ (А)
Вимірний рівень гучності	L <sub>PA</sub> =82,4 дБ (А), K <sub>PA</sub> =3 дБ (А)
Вага	2,77 кг

## ОСНОВНІ КОМПОНЕНТИ ПРИСТРОЮ

1. Пусковий важіль
2. Задня рукоятка
3. Фіксатор шнура
4. Шнур живлення
5. Телескопічний фіксатор осі пристрою
6. Регульовальний вузол рукоятки
7. Нейлонова різальна волосінь
8. Захисний кожух

9. Кришка котушки
10. Ніж-відсікач для волосіні
11. Захисне пристосування від трави
12. Нижня частина осі
13. З'єднувальна муфта
14. Верхня частина осі
15. Кнопка перемикач режимів скошування
16. Додаткова рукоятка
17. Кнопка фіксації волосіні
18. Кнопка фіксації кришки котушки
19. Котушка
20. Отвір
21. Кнопка

## СКЛАДАННЯ

### РОЗПАКУВАННЯ

- Обережно витягніть пристрій і компоненти з коробки.
- Уважно огляньте пристрій на наявність дефектів чи пошкоджень, що виникли під час транспортування.
- Не викидайте упаковку до завершення гарантійного терміну, потім утилізуйте її належним чином.
- Якщо будь-які компоненти пристрою пошкоджені чи відсутні, будь ласка, зверніться в авторизований сервісний центр для ремонту або доукомплектації.

Цей тример потребує складання. Для проведення складання скористуйтеся інструкцією, наведеною нижче.

### ВСТАНОВЛЕННЯ ДОДАТКОВОЇ РУКОЯТКИ І ЗАХИСНОГО КОЖУХА (мал. 2—3)

- Відкрутіть болти на різальній головці тримера за допомогою викрутки з наконечником (Phillips).
- Помістіть захисний кожух в отвори, розташовані на тримерній головці.
- Поверніть проти годинникової стрілки, щоб закріпити захисний кожух на штатному місці.
- Поєднайте отвори, розташовані на захисному кожусі, з центральним отвором на різальній головці тримера.
- Помістіть болти у відповідні отвори і зафіксуйте захисний кожух, закрутивши болти за годинниковою стрілкою за допомогою викрутки з наконечником (Phillips).

## З'ЄДНАННЯ СИЛОВОГО БЛОКА З РІЗАЛЬНОЮ ГОЛОВКОЮ ТРИМЕРА (мал. 4)

- Розблокуйте з'єднувальну муфту і помістіть нижню частину пристрою у відповідний отвір до клацання, яке означає, що деталь розташована на штатному місці.
- Після встановлення з'єднувального блока заблокуйте з'єднувальну муфту.

## ЕКСПЛУАТАЦІЯ

### ПРИЗНАЧЕННЯ

Цей тример призначений для покосу/обрізання трави і підвінювання газонів та доріжок. Цей пристрій не є професійним і призначений для приватного використання.

### ПІДГОТОВКА ПРИСТРОЮ ДЛЯ ПОВСЯКДЕННОГО ВИКОРИСТАННЯ

- Перед початком роботи з тримером переконайтеся, що налаштована оптимальна і комфортна висота осі, яка забезпечить вам зручне використання пристрою. Для збільшення або зменшення висоти осі розблокуйте з'єднувальну муфту (як показано на мал. 8), встановіть комфортну висоту, після чого обов'язково зафіксуйте з'єднувальну муфту.
- Перед початком роботи з пристроєм переконайтеся, що вибрано комфортне положення додаткової рукоятки, яке забезпечить вам зручне використання тримера. Для зміни положення додаткової рукоятки (як показано на мал. 5) розблокуйте регулювальний вузол і перемістіть її у більш комфортне положення на осі тримера. Обов'язково зафіксуйте регулювальний вузол перед початком роботи з пристроєм.
- Для забезпечення збереження шнура живлення використовуйте спеціальний фіксатор (мал. 6): зробіть петлю з решти довжини шнура і помістіть її в спеціальний отвір на задній рукоятці, а потім закріпіть фіксатором шнура.
- Перед початком роботи пристрою переконайтеся, що різальна волосінь (7) торкається ножа-відсікача для волосіні (10) та її довжина достатня для обрізання трави. Якщо довжини різальної волосіні недостатньо для здійснення робіт з тримером, вам необхідно натиснути на кнопку фіксації волосіні та висунути її на відповідну довжину. При кожному використанні пристрою система автоматичної подачі волосіні збільшує її довжину приблизно на 1 см.
- Для зміни положення нижньої частини осі тримера затисніть відповідну кнопку (мал. 12).

## ПОЧАТОК РОБОТИ З ПРИСТРОЄМ

- Приєднайте пристрій до джерела живлення.
- Міцно тримайте інструмент двома руками і переконайтеся, що різальна волосінь розташована на кілька сантиметрів вище поверхні землі. Затисніть пусковий важіль і почніть роботу з пристроєм. Перед запуском переконайтеся, що різальна волосінь не торкається трави, а зона косіння очищена від каміння і сміття.

## ЗУПИНКА ПРИСТРОЮ

- Для зупинки пристрою відпустіть пусковий важіль (1).

### ⚠ ПОПЕРЕДЖЕННЯ

Після зупинки пристрою різальна волосінь продовжує обертатися ще кілька секунд.

## ПОРАДИ ЩОДО СКОШУВАННЯ

- Максимальної продуктивності можна досягти, якщо під час косіння трави оператор переміщуватиме головку тримера зліва направо, а не справа наліво. Різальний ніж у процесі роботи має рухатися практично паралельно поверхні, на якій проводиться покіс. Під час косіння оператор повинен повільно просуватися вперед.
- Обрізання високої трави має проводитися в напрямку зверху вниз.
- Для кращого результату потрібно проводити покіс сухої трави. Не рекомендується скошувати сиру або мокру траву.
- Для максимальної продуктивності обирайте найвищу швидкість косіння. Не перевантажуйте пристрій при роботі з ним.
- Уникайте контакту різальної крайки волосіні під час роботи під навантаженням з твердими об'єктами (камінням, цегляними і бетонними огорожами та стінами, конструкціями з дроту): це призводить до швидкого зносу волосіні.
- За жодних обставин не переносьте пристрій, що працює, в зоні проходження електричних кабелів. Під час роботи з тримером переконайтеся, що шнур живлення розташований поза зоною косіння.

## ФУНКЦІЯ ОКАНТОВКИ (мал. 7)

### і ПРИМІТКА

При перемиканні тримера з режиму косіння трави на режим окантовки пішохідних доріжок потрібно зупинити пристрій і дочекатися зупинки обертання різальної волосіні.

- Цей пристрій оснащено перемикачем режимів косіння трави і окантовки пішохідних доріжок.



- Для переходу на режим окантовки зупиніть пристрій та від'єднайте його від джерела живлення. Затисніть кнопку перемикач режимів (15) і поверніть головку тримера на 90°. Зафіксуйте ріжучу головку в цьому положенні.
- Затисніть обидва фіксатори на кришці котушки (18) і витягніть котушку.
- Замініть котушку і протягніть волосінь у відповідні отвори (20).
- Помістіть котушку на штатне місце. Чутне клацання означатиме, що фіксатори закріпили котушку на штатному місці.

## НІЖ-ВІДСІКАЧ ДЛЯ ВОЛОСІНІ

Це обладнання оснащено ножем-відсікачем для волосіні, розташованим на захисному кожусі. У разі зносу або пошкодження різальної волосіні зупиніть пристрій та дочекайтеся, коли система автоматичної подачі висуне нову волосінь. Відрізний ніж для волосіні підрізає її для забезпечення постійного і ефективного діаметра зрізу. Регулюйте довжину волосіні у разі прискореної роботи двигуна або погіршення якості обрізання. Таким чином, ви забезпечите відповідну довжину волосіні для кращої та правильної роботи пристрою.

## ТЕХНІЧНЕ ОБСЛУГОВУВАННЯ

### ЗАМІНА КОТУШКИ (мал. 10—11)

#### **i** ПРИМІТКА

Перед оглядом, ремонтом чи здійсненням планового технічного обслуговування пристрою відключіть його від мережі живлення.

## ОЧИЩЕННЯ ТРИМЕРА

- Регулярне очищення і технічне обслуговування пристрою забезпечать ефективну роботу та збережуть його на довгі роки.
- Після кожного покосу очищайте тример, котушку і захисний кожух від продуктів косіння та інших забруднень.
- Підтримуйте чистоту вентиляційних отворів під час роботи з тримером.

## ЗБЕРІГАННЯ ТРИМЕРА

- Щоб уникнути корозії і виходу пристрою з ладу завжди здійснюйте загальне очищення всього тримера.
- Зберігайте пристрій у сухому місці, недоступно для дітей, при температурі від 10 до 20 °С.

## ПОШУК І УСУНЕННЯ НЕСПРАВНОСТЕЙ

НЕСПРАВНІСТЬ	МОЖЛИВА ПРИЧИНА	РІШЕННЯ
При використанні ударної подачі волосіні вона не висувається	Волосінь склеїлася	Обробіть волосінь силіконовим спреєм
	Недостатньо волосіні на шпулі	Встановіть більше волосіні. Для цього зверніться до інструкції щодо заміни волосіні, що докладається до цього посібника
	Волосінь надто коротка	Потягніть волосінь, затискаючи кнопку, що відпускає волосінь (17)
	Волосінь заплуталася в шпулі	Зніміть волосінь зі шпулі та розплутайте. Для цього зверніться до інструкції щодо заміни волосіні, що додається в цьому посібнику
Різальна головка не повертається	Трава намоталася довкола різальної головки	Очистіть пристрій від продуктів косіння
Трава збирається навколо корпусу вала і головки тримера	Обрізання високої трави здійснюється на рівні землі	Для запобігання накручуванню трави обрізайте високу траву рухами зверху вниз
При затисканні курка перемикача двигун не запускається	Пристрій не підключений до мережі електроживлення	Підключіть пристрій до електромережі
	Елементи приводного вала нещільно з'єднані між собою	Переконайтеся, що верхня і нижня частини осі правильно з'єднані між собою

## ГАРАНТІЙНИЙ ТЕРМІН

Термін гарантійного обслуговування на інструменти TM GREENWORKS становить:

- 2 роки (24 місяці) для виробів, що використовуються власниками для власних (некомерційних) потреб;
- 1 рік (12 місяців) для всієї професійної техніки серії 82 В, а також усіх акумуляторних ручних інструментів серії 24 В (шуруповертів, дрилів, лобзиків, циркулярних пил, гайковертів, ліхтарів, багатофункціональних інструментів, ручних пилососів, шліфувальних машин та ін.), які використовуються в комерційних цілях і обсягах;
- 1 рік (12 місяців) для всіх акумуляторних батарей, які використовуються з професійними інструментами серії 82 В і всіма іншими акумуляторними інструментами, що застосовуються в комерційних цілях і обсягах (якщо інше не зазначено в спеціальному контракті між Продавцем і Покупцем);
- 2 роки (24 місяці) для акумуляторних батарей, що використовуються для особистих (некомерційних) потреб.

Гарантійний термін вираховується з дати продажу товару через роздрібну торговельну мережу. Ця дата зазначена в касовому чеку або іншому документі, що підтверджує факт придбання інструменту або АКБ. У разі усунення недоліків протягом гарантійного терміну він подовжується на період, упродовж якого пристрій не використовувався споживачем. Гарантійні зобов'язання не підлягають передачі третім особам.

## ОБМЕЖЕННЯ

Гарантійне обслуговування покриває дефекти, пов'язані з якістю матеріалів і заводського збирання інструментів TM GREENWORKS. Гарантійне обслуговування поширюється на інструменти, продані на території України, починаючи з 2019 року, які мають гарантійний талон або товарний чек, що дозволяє здійснити ідентифікацію виробу за моделлю, серійним номером, кодом або датою виробництва та продажу. Гарантія виробника не поширюється на такі випадки:

1. Несправності інструмента, що виникли внаслідок природного зносу виробу, його вузлів, механізмів, а також приладь, таких як: електричні кабелі, ножі та різальні полотна, приводні ремені, фільтри, вугільні щітки, затискні пристрої і тримачі;
2. Механічні пошкодження, викликані порушенням правил експлуатації або зберігання, обумовлених в Інструкції з експлуатації;
3. Пошкодження, що виникли внаслідок неналежного використання інструмента (використання не за призначенням);
4. Пошкодження, що з'явилися внаслідок перегрівання, перевантаження, механічних впливів,

проникнення в корпус інструмента атмосферних опадів, рідин, комах або речовин, які не є відходами, супроводжуваними його застосуванням за призначенням (стружка, тирса);

5. Пошкодження, які виникли внаслідок перевантаження інструмента, що призвело до одночасного виходу з ладу 2-х і більше компонентів (ротор і статор, електродвигун та інші вузли або деталі). До безумовних ознак перевантаження виробу належать, окрім інших, поява кольорів мінливості, деформації або оплавлення деталей і вузлів виробу, потемніння або обвуглювання ізоляції, ушкодження проводів електродвигуна під впливом високої температури;
6. Пошкодження, що виникли через недотримання термінів технічного обслуговування, зазначених в Інструкції з експлуатації;
7. Пошкодження, що виникли через невідповідність параметрів електромережі вимогам до електромережі, зазначеним на інструменті;
8. Пошкодження, викликані очищенням інструментів з використанням хімічно агресивних рідин;
9. Інструменти, що пройшли обслуговування або ремонт поза авторизованим сервісним центром (АСЦ) GREENWORKS;
10. Пошкодження, що з'явилися внаслідок самостійної модифікації або розкриття інструмента поза АСЦ;
11. Ремонт, здійснений з використанням запчастин, змінних деталей або додаткових компонентів, які не поставляються офіційним дистриб'ютором чи не схвалені до використання цією компанією, а також на пошкодження, що з'явилися внаслідок використання неоригінальних запчастин.

## ГАРАНТІЙНЕ ОБСЛУГОВУВАННЯ

Для усунення несправності, що виникла протягом гарантійного терміну, Ви можете звернутися в авторизований сервісний центр (АСЦ) GREENWORKS або до офіційного дистриб'ютора компанії, зазначеного в Інструкції, а також на сайті <https://gwt.in.ua>

Підставою для надання послуги з гарантійного обслуговування в межах цих зобов'язань є правильно оформлений гарантійний талон, що містить інформацію про артикул, серійний номер, дату продажу інструмента, засвідчений підписом та печаткою Продавця. Якщо буде встановлено, що поломка інструмента пов'язана з порушенням гарантійних умов виробника, то вам буде запропоновано платне обслуговування в одному з АСЦ GREENWORKS. Ці гарантійні зобов'язання підлягають періодичним оновленням, щоб відповідати новій продукції компанії. Копія останньої редакції гарантійних зобов'язань буде доступна на сайті <https://greenworkstools.eu> і на україномовній версії сайту <https://gwt.in.ua>.

**Офіційний сервісний партнер TM GREENWORKS в Україні — ТОВ «ЄВРОАРТ КОМПАНІ».** Адреса: Україна, м. Харків, БЦ «Южний», пров. Сімферопольський, 6. Телефон: 0800-337-567.

**Засоби малої механізації садово-городнього та лісогосподарського застосування механізовані торговельних марок Greenworks Tools, Greenworks відповідають вимогам стандартів і технічних регламентів України.**



Виробник: Чанчжоу Глоуб Ко., Лтд.

Адреса: 213000, Китайська Народна Республіка, провінція Цзянсу, округ Чанчжоу, район Чжунлоу, шоссе Тсінганг, 65.

Країна виробництва: Китай.

Офіційне представництво та імпортер в Україні: товариство з обмеженою відповідальністю «ЄВРОАРТ КОМПАНІ».

Адреса: 61052, Україна, м. Харків, пров. Сімферопольський, 6. Телефон: 0800-337-567.

#### **ДАНИ ПРО МЕРЕЖІ АСЦ GREENWORKS**

<b>№ з/п</b>	<b>Організація</b>	<b>Місто</b>	<b>Адреса</b>	<b>Телефон</b>
1	ТОВ «ЄВРОАРТ КОМПАНІ»	Харків	БЦ «Южний», пров. Сімферопольський, 6	0-800-337-567

#### **Забороняється викидати електроінструмент разом із побутовими відходами!**

Електроінструмент, що відслужив свій термін і не підлягає відновленню, має утилізуватися відповідно до норм, діючих у країні експлуатації.

В інших обставинах:

- не викидайте електроінструмент разом із побутовим сміттям;
- рекомендується звертатися до спеціалізованих пунктів вторинної переробки сировини.

Дату виробництва вказано на етикетці пристрою в форматі: Місяць/Число/Рік.

#### **Утилізація**

Електроприлади, акумуляторні батареї, приладдя та упаковку треба здавати на екологічно чисту повторну переробку.

Не викидайте електроприлади й акумуляторні батареї/батарейки в побутове сміття!

#### **Лише для країн ЄС**

Відповідно до європейських директив 2012/19/EU і 2006/66/EC відпрацьовані електроінструменти, пошкоджені або відпрацьовані акумуляторні батареї/батарейки мають здаватися окремо й утилізуватися екологічно чистим способом.

#### **▲ УВАГА!**

У разі припинення електропостачання або при відключенні інструмента від електромережі зніміть фіксацію (блокування) вимикача і переведіть його в положення «Вимкнено» для виключення подальшого мимовільного ввімкнення інструмента.

130.com.ua

130.com.ua