



ТЕЛЕФОНИ

0 (800) 800 130
(050) 462 0 130
(063) 462 0 130
(067) 462 0 130

130
COM.UA

Інтернет-магазин
автотоварів



SKYPE

km-130

АВТОМАГНІТОЛИ — Магнітоли • Медіа-ресівери та станції • Штатні магнітоли • CD/DVD чейнджери • FM-модулятори/USB адаптери • Flash пам'ять • Перехідні рамки та роз'єми • Антени • Аксесуари |
АВТОЗВУК — Акустика • Підсилювачі • Сабвуфери • Процесори • Кросовери • Навушники • Аксесуари | **БОРТОВІ КОМП'ЮТЕРИ** — Універсальні комп'ютери • Модельні комп'ютери • Аксесуари |
GPS НАВІГАТОРИ — Портативні GPS • Вмонтовані GPS • GPS модулі • GPS трекери • Антени для GPS навігаторів • Аксесуари | **ВІДЕОПРИСТРОЇ** — Відеореєстратори • Телевізори та монітори • Автомобільні ТВ тюнери • Камери • Відеомодулі • Транскодери • Автомобільні ТВ антени • Аксесуари | **ОХОРОННІ СИСТЕМИ** — Автосигналізація • Мотосигналізація • Механічні блокувальники • Імобілайзери • Датчики • Аксесуари | **ОПТИКА ТА СВІТЛО** — Ксенон • Біксенон • Лампи • Світлодіоди • Стробоскопи • Оптика і фари • Омивачі фар • Датчики світла, дощу • Аксесуари |
ПАРКТРОНІКИ ТА ДЗЕРКАЛА — Задні парктроніки • Передні парктроніки • Комбіновані парктроніки • Дзеркала заднього виду • Аксесуари | **ПІДІГРІВ ТА ОХОЛОДЖЕННЯ** — Підігрів сидінь • Підігрів дзеркал • Підігрів двірників • Підігрів двигунів • Автоохолодильники • Автокондиціонери • Аксесуари | **ТЮНІНГ** — Віброізоляція • Шумоізоляція • Тонувальна плівка • Аксесуари |
АВТОАКСЕСУАРИ — Радар-детектори • Гучний зв'язок, Bluetooth • Склопідіймачі • Компресори • Звукові сигнали, СГП • Вимірювальні прилади • Автопилососи • Автокрісла • Різне |
МОНТАЖНЕ ОБЛАДНАННЯ — Інсталяційні комплекти • Оббивні матеріали • Декоративні решітки • Фазоінвертори • Кабель та провід • Інструменти • Різне | **ЖИВЛЕННЯ** — Акумулятори • Перетворювачі • Пуско-заряджувальні пристрої • Конденсатори • Аксесуари | **МОРСЬКА ЕЛЕКТРОНІКА ТА ЗВУК** — Морські магнітоли • Морська акустика • Морські сабвуфери • Морські підсилювачі • Аксесуари | **АВТОХІМІЯ ТА КОСМЕТИКА** — Присадки • Рідини омивача • Засоби по догляду • Поліролі • Ароматизатори • Клеї та герметики | **РІДИНИ ТА МАСЛА** — Моторні масла • Трансмісійні масла • Гальмівні рідини • Антифризи • Технічні змазки



У магазині «130» ви можете знайти та купити у Києві з доставкою по місту та Україні практично все для вашого автомобіля. Наші досвідчені консультанти нададуть вам вичерпну інформацію та допоможуть підібрати саме те, що ви шукаєте. Чекаємо вас за адресою

<https://130.com.ua>

greenworks®

ТРИМЕР ЕЛЕКТРИЧНИЙ

GST4530/2103607

ІНСТРУКЦІЯ З ЕКСПЛУАТАЦІЇ



ЗМІСТ

| | |
|---|----|
| СФЕРА ЗАСТОСУВАННЯ | 2 |
| ЗАГАЛЬНІ ВКАЗІВКИ ЩОДО БЕЗПЕКИ | 2 |
| ТЕХОБСЛУГОВУВАННЯ І ЗБЕРІГАННЯ | 4 |
| ЗАСТЕРЕЖЕННЯ ЩОДО БЕЗПЕЧНОГО ВИКОРИСТАННЯ ГАЗОННОГО ТРИМЕРА | 4 |
| ТЕХНІЧНЕ ОБСЛУГОВУВАННЯ | 5 |
| ТЕХНІЧНІ ХАРАКТЕРИСТИКИ | 5 |
| ЗБИРАННЯ | 5 |
| ОПИС КОМПЛЕКТУ ПОСТАВКИ | 6 |
| ЗБИРАННЯ ДЕФЛЕКТОРА ТРАВИ | 6 |
| ВСТАНОВЛЕННЯ ДОПОМІЖНОЇ РУКОЯТКИ | 6 |
| РЕГУЛЮВАННЯ КУТА ДОПОМІЖНОЇ РУКОЯТКИ | 6 |
| РЕГУЛЮВАННЯ ВИСОТИ | 6 |
| РЕГУЛЮВАННЯ КУТА НАХИЛУ ВАЛА | 6 |
| ЗАПУСК/ЗУПИНКА ТРИМЕРА | 6 |
| РОБОТА З ТРИМЕРОМ | 7 |
| АВТОМАТИЧНИЙ ЗАПУСК РІЖУЧОЇ НИТКИ | 7 |
| РІЖУЧИЙ НИЖ НИТКИ | 7 |
| РЕЖИМ ПІДРІВНЮВАННЯ КРАЇВ | 7 |
| ЗАГАЛЬНЕ ТЕХНІЧНЕ ОБСЛУГОВУВАННЯ | 7 |
| ЗАМІНА КОТУШКИ | 8 |
| ЗАМІНА СТРУНИ | 8 |
| ЗБЕРІГАННЯ ТРИМЕРА | 8 |
| УСУНЕННЯ НЕСПРАВНОСТЕЙ | 8 |
| ГАРАНТІЙНИЙ ТЕРМІН | 9 |
| ОБМЕЖЕННЯ | 9 |
| ГАРАНТІЙНЕ ОБСЛУГОВУВАННЯ | 9 |
| ДАНІ ПРО МЕРЕЖІ АСЦ GREENWORKS | 10 |

Цей тример сконструйований і виготовлений відповідно до високих стандартів щодо надійності, простоти і безпеки експлуатації. При правильному догляді ваш пристрій буде безвідмовно працювати протягом багатьох років.

СФЕРА ЗАСТОСУВАННЯ

Виріб призначений тільки для використання на відкритому повітрі.

Виріб призначений для скошування трави, невеликих бур'янів та іншої подібної рослинності на

рівні землі або біля неї. Площина скошування має бути приблизно паралельною до поверхні землі.

Виріб не має використовуватися для обрізання або підрізування живих огорож, кущів та іншої рослинності, де площина різання непаралельна поверхні землі.

ЗАГАЛЬНІ ВКАЗІВКИ ЩОДО БЕЗПЕКИ

▲ ОБЕРЕЖНО!

Уважно вивчіть всі вказівки та інструкції з техніки безпеки!
Недотримання цих вказівок та інструкцій може призвести до ураження електричним струмом, займання і ризику отримання серйозної травми.

Збережіть всі вказівки та інструкції для використання в майбутньому.

Термін «електроінструмент» у цих вказівках належить до вашого електроінструмента, який працює від мережі (мережного) або від батареї (бездротового).

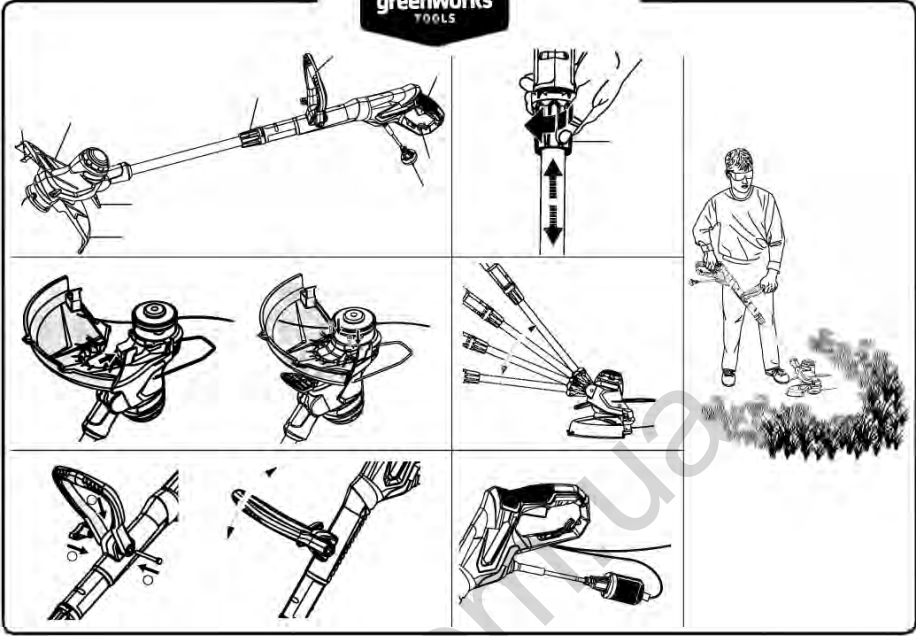
Навчання

- Уважно прочитайте інструкції. Ознайомтеся з елементами керування та правильним використанням пристрою.
- Ніколи не дозволяйте дітям або людям, не ознайомленим з цими інструкціями, використовувати цей пристрій. Місцеве законодавство може обмежувати вік оператора.
- Майте на увазі, що оператор чи користувач несе відповідальність за нещасні випадки або шкоду, заподіяну іншим людям чи їхній власності.

Підготовка

- Перед використанням пристрою перевірте шнур живлення на наявність ознак пошкодження або старіння. Якщо шнур був пошкоджений під час використання, негайно від'єднайте його від джерела живлення. **НЕ ТОРКАЙТЕСЯ ПРОВОДУ ДО ТОГО, ЯК ВІН БУДЕ ВІД'ЄДНАНИЙ ВІД ДЖЕРЕЛА ЕЛЕКТРОЖИВЛЕННЯ.** Не використовуйте пристрій, якщо шнур пошкоджений або зношений.
- Перед початком використання пристрою перевіряйте його на наявність пошкоджень, захисних пристроїв або щитків.
- Забороняється працювати з пристроєм, якщо поблизу є люди, особливо діти, або свійські тварини.
- Підключайте апарат тільки до електромережі, обладнаної пристроєм захисного відключення (ПЗВ), який відключить апарат від електроживлення, якщо сила струму перевищить 30 мА.

greenworks
TOOLS



2103607

greenworks
TOOLS

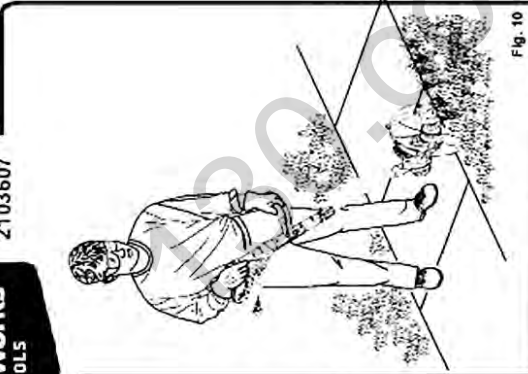


Fig. 10

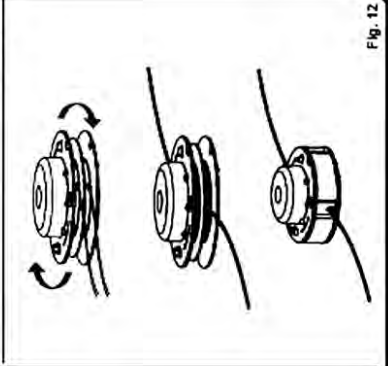


Fig. 12

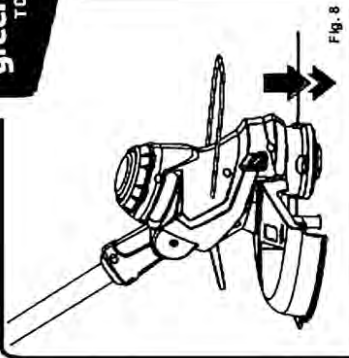


Fig. 8

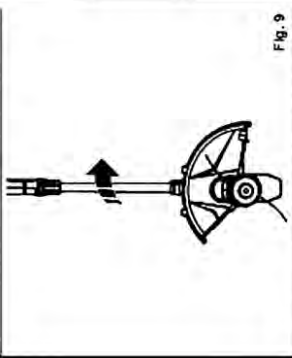


Fig. 9

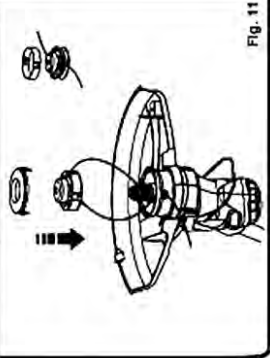


Fig. 11

Експлуатація

- Тримайте шнури живлення та подовжувальні шнури подалі від ріжучих деталей.
- Завжди носіть пристрої для захисту очей і міцне взуття під час експлуатації пристрою.
- Уникайте використання пристрою в поганих погодних умовах, особливо коли існує ризик потраплення блискавки.
- Експлуатуйте пристрій тільки при денному світлі або хорошому штучному освітленні.
- Забороняється експлуатація пристрою з несправними або невстановленими захисними пристроями чи щитками.
- Запускайте двигун тільки після того, як переконаєтеся, що ріжучі частини знаходяться на безпечній відстані від рук і ніг.
- Завжди відключайте пристрій від мережі електроживлення (тобто виймайте вилку з електричної розетки, витягайте блокувальне пристосування або батарею) в таких випадках:
 - щоразу, коли пристрій залишається без нагляду;
 - перед очищенням засмічення;
 - перед перевіркою, чищенням і техобслуговуванням пристрою;
 - після удару об сторонній предмет;
 - щоразу, коли пристрій починає занадто сильно вібрувати.
- Стежте за тим, щоб ріжучі пристосування не опинилися близько до ніг і рук.
- Постійно стежте за тим, щоб отвори для охолоджуючого повітря були відкритими.
- Не торкайтеся небезпечних рухомих деталей пристрою до його вимкнення і повної зупинки всіх небезпечних рухомих деталей.

ТЕХОБСЛУГОВУВАННЯ І ЗБЕРІГАННЯ

- Завжди відключайте пристрій від мережі електроживлення (тобто виймайте вилку з електричної розетки, витягайте блокувальне пристосування або батарею) перед виконанням обслуговування або чищення.

- Використовуйте тільки рекомендовані виробником запасні частини та аксесуари.
- Регулярно перевіряйте пристрій та виконуйте його техобслуговування. Ремонт пристрою має виконуватися тільки в авторизованому сервісному центрі.
- Пристрій, що не використовується, має зберігатися в недоступному для дітей місці.

ЗАСТЕРЕЖЕННЯ ЩОДО БЕЗПЕЧНОГО ВИКОРИСТАННЯ ГАЗОННОГО ТРИМЕРА

- Цей пристрій може використовуватися дітьми у віці 8 років і старше, а також особами з обмеженими фізичними, сенсорними чи розумовими здібностями або з нестачею досвіду і знань, якщо вони належним чином проінструктовані з питань безпечного використання пристрою, розуміють небезпеку і перебувають під контролем.
- Дітям забороняється грати із пристроєм.
- Не допускається очищення та обслуговування дітьми без спостереження дорослих.
- Не перенапружуйтеся. Зберігайте стійке положення. Це дозволить краще керувати інструментом у непередбачених обставинах.
- Працюйте в спеціальному одязі. Не надягайте одяг, що бовтається, і прикраси. Не допускайте потраплення волосся, одягу та рукавичок у рухомі деталі. Одяг, що бовтається, прикраси і неприбране волосся можуть бути затягнуті рухомими деталями.
- Цей пристрій не призначений для використання людьми (у тому числі діти) з обмеженими фізичними або розумовими можливостями або людьми з недостатнім досвідом і знаннями. Винятком є випадок, коли вони працюють під наглядом або навчені користуванню пристроєм особою, відповідальною за їхню безпеку.
- Діти, які використовують цей пристрій, повинні перебувати під наглядом.

Позначення

На цей виріб можуть бути нанесені деякі з таких умовних знаків. Необхідно уважно вивчити їх і запам'ятати їхнє значення. Правильне розуміння цих умовних знаків забезпечить правильне та безпечне використання пристрою.

Пояснення символів

| УМОВНИЙ ЗНАК | ЗНАЧЕННЯ |
|--------------|---|
| | Уважно прочитайте всі інструкції перед початком роботи з продуктом, дотримуйтеся всіх застережень та інструкцій з безпеки |
| | Використовуйте засоби захисту органів слуху і зору |
| | Не піддавайте інструмент впливу дощу і не використовуйте в умовах підвищеної вологості |
| | Пам'ятайте про безпеку, яку являють собою предмети, що відкидаються пристроєм або вилітають з-під нього. Не підпускайте сторонніх осіб, особливо дітей, і свійських тварин ближче ніж на 15 м до місця проведення робіт |
| | На ділянці виконання роботи не має бути сторонніх осіб |
| | У разі пошкодження чи порізу кабелю живлення або перед технічним обслуговуванням відключіть кабель живлення від мережної розетки |
| | Подвійна ізоляція |

Наступні сигнальні слова і значення призначені, щоб пояснити рівні ризику, пов'язаного з цим виробом.

| ЗНАК | СИГНАЛ | ЗНАЧЕННЯ |
|------|--------------|--|
| | Попередження | Вказує на небезпечну ситуацію, яка, якщо її не уникнути, скінчиться смертю або серйозним збитком |
| | Попередження | Вказує на потенційно небезпечну ситуацію, яка, якщо її не уникнути, може скінчитися смертю або серйозним збитком |
| | Попередження | Вказує на потенційно небезпечну ситуацію, яка, якщо її не уникнути, скінчиться печальним або серйозним збитком |
| | Попередження | (Без символу) Вказує на ситуацію, яка може скінчитися пошкодженням майна |

ТЕХНІЧНЕ ОБСЛУГОВУВАННЯ

Виконання технічного обслуговування потребує особливої ретельності та хорошого знання пристрою і, відповідно, має здійснюватися висококваліфікованим технічним спеціалістом. Для проведення ремонту слід звернутися до найближчого авторизованого сервісного центру. У

разі заміни використовувати виключно фірмові запасні частини.

▲ ОБЕРЕЖНО!

Експлуатація електричних пристроїв може призвести до нанесення важких пошкоджень очей предметами, що викидаються. Перед тим як почати будь-які роботи, слід надіти захисні окуляри або маску з бічними щитками, а у разі необхідності й маску, яка повністю закриває обличчя. Рекомендуються надіти поверх окулярів або стандартних захисних окулярів з бічними щитками захисну маску з широким полем зору. Використовуйте захисні окуляри, що відповідають вимогам нормативу EN 166.

ТЕХНІЧНІ ХАРАКТЕРИСТИКИ

| | |
|---------------------------------|--|
| Номінальна потужність | 450 Вт |
| Ріжуча головка | Приведення нитки в рух під ударним впливом головки |
| Оберти холостого ходу | 8000 об/хв |
| Діаметр волосіні | 1,6 мм |
| Діаметр ріжучого диска | 280 мм |
| Вимірний рівень звукового тиску | $L_{PA}=83$ дБ (А), $K_{PA}=3$ дБ (А) |
| Рівень звукової потужності | $L_{WA}=96$ дБ (А) |
| Вага | 4,6 кг |
| Вібрація | $4,9$ м/с ² , $k=1,5$ м/с ² |
| Рівень шуму | <96 дБ |

▲ ЗАСТЕРЕЖЕННЯ

Фактичні значення вібрації під час застосування пристрою можуть відрізнятися від загального заявленого значення залежно від способу використання; уникайте ризиків, викликаних вібраціями.

Порада: використовуйте рукавички при роботі з пристроєм. Обмежуйте час роботи і скоротіть тривалість запуску.

Опис

1. Важільний вимикач
2. Фіксатор шнура
3. Допоміжна ручка
4. Хомут
5. Пристрій захисту рослин
6. Лезо для відрізання волосіні
7. Дефлектор трави
8. Кнопка блокування
9. Вилка кабелю живлення

ЗБИРАННЯ

Розпакування

Цей пристрій потребує збирання.

- Обережно витягніть пристрій і всі пристосовування з коробки. Перевірте наявність всіх деталей, перерахованих у списку комплектуючих.

⚠ ОБЕРЕЖНО!

Не користуйтеся пристроєм, якщо при його розпакуванні виявиться, що будь-які деталі зі списку комплектуючих вже встановлені на пристрої. Деталі з цього списку не монтуються виробником, вони мають встановлюватися покупцем. Використання неправильно зібраного пристрою може призвести до серйозної травми.

- Уважно огляньте пристрій щодо наявності дефектів або пошкоджень, які виникли під час транспортування.
- Не викидайте матеріал упаковки, поки ретельно не оглянете і не переконаєтеся в нормальній роботі пристрою.

ОПИС КОМПЛЕКТУ ПОСТАВКИ

1. Електричний струнний тример
2. Дефлектор трави
3. Допоміжна ручка
4. Верхня кришка
5. Посібник користувача

⚠ ОБЕРЕЖНО!

Якщо будь-які частини пошкоджені або відсутні, не використовувати цей виріб, поки частини не замінені. Використання цього продукту з пошкодженими деталями або у разі відсутності яких-небудь деталей може призвести до отримання тяжких тілесних ушкоджень.

⚠ ОБЕРЕЖНО!

Не намагайтеся змінювати цей виріб або створювати приладдя, не рекомендовані для використання з цим виробом. Будь-яка така зміна або модифікація — неправильне вживання, яке може закінчитися небезпечною умовою, що веде до можливого серйозного персонального збитку.

⚠ ЗАСТЕРЕЖЕННЯ

Не підключайте пристрій до мережі живлення до закінчення збирання. Недотримання цього правила може призвести до випадкового запуску і серйозних травм.

ЗБИРАННЯ ДЕФЛЕКТОРА ТРАВИ (див. мал. 2)

⚠ ЗАСТЕРЕЖЕННЯ

Не торкайтеся ножа. Недотримання цієї норми може призвести до нанесення тяжких тілесних ушкоджень.

- Переверніть тример, щоб отримати доступ до його головки.
- Вставте захисний кожух в паз на корпусі двигуна до упору.
- Поедняйте отвори в захисному кожусі та корпусі двигуна.
- Вставте гвинти і надійно затягніть їх.

⚠ ЗАСТЕРЕЖЕННЯ

Дотримуйтеся крайньої обережності, навіть якщо ви добре ознайомлені з машиною. Не забувайте, що навіть секундна неуважності може призвести до серйозних травм.

⚠ ЗАСТЕРЕЖЕННЯ

Завжди захищайте очі. Недотримання цієї норми може призвести до нанесення важких пошкоджень очей предметами, що викидаються.

⚠ ЗАСТЕРЕЖЕННЯ

Не використовуйте компоненти або аксесуари, не рекомендовані виробником. Використання компонентів або приладдя, не рекомендованих виробником, може призвести до тяжких тілесних ушкоджень.

ВСТАНОВЛЕННЯ ДОПОМІЖНОЇ РУКОЯТКИ (див. мал. 3)

Встановлення допоміжної рукоятки

- Злегка розведіть кінці допоміжної рукоятки в боки і настроміть на вал до кляцання.
- Вставте гвинт в отвори.
- Накрутіть ручку-фіксатор і щільно затягніть.

Регулювання допоміжної рукоятки

- Послабте ручку-фіксатор.
- Поверніть допоміжну рукоятку в напрямку, зазначеному стрілкою, і залиште в потрібному положенні.
- Надійно затягніть ручку-фіксатор.

РЕГУЛЮВАННЯ КУТА ДОПОМІЖНОЇ РУКОЯТКИ

- Ослабте муфту.
- Поверніть допоміжну рукоятку навколо вала на 90° і зафіксуйте в потрібному положенні: 0° або 90°.

РЕГУЛЮВАННЯ ВИСОТИ (див. мал. 4)

- Ослабте муфту (4) і поверніть її в напрямку, зазначеному стрілкою.
- Перемістіть вал вгору або вниз. Після того як потрібна висота буде обрана, затягніть муфту, повернувши її в зворотному напрямку.

РЕГУЛЮВАННЯ КУТА НАХИЛУ ВАЛА (див. мал. 5)

- Натисніть кнопку блокування.
- Оберіть потрібний кут нахилу вала і зафіксуйте в одному з 4-х положень: А, В, С або D.

РОБОТА З ПРИСТРОЄМ

ЗАПУСК/ЗУПИНКА ТРИМЕРА (див. мал. 6)

- Прокладіть подовжувальний кабель через отвір в задній частині рукоятки тримера і зачепіть за тримач.
- Підключіть вилку кабелю живлення тримера до розетки подовжувального кабелю.

і ПРИМІТКА

Використовуйте тільки схвалені подовжувальні кабелі, призначені для використання поза приміщеннями.

▲ ЗАСТЕРЕЖЕННЯ

Завжди використовуйте тримач подовжувального кабелю, щоб правильно прикріпити його до тримера. Інакше можливе пошкодження тримера та/або подовжувального кабелю.

- Щоб увімкнути тример, натисніть курковий перемикач (1).
- Щоб вимкнути тример, відпустіть курковий перемикач.

▲ ЗАСТЕРЕЖЕННЯ

Випадковий контакт із ріжучою головкою тримера може призвести до тяжких тілесних ушкоджень.

РОБОТА З ТРИМЕРОМ (див. мал. 7)

При користуванні тримером виконуйте такі рекомендації:

- Візьміть тример правою рукою за задню рукоятку, а лівою рукою — за передню.
- При роботі міцно тримайте його обома руками.
- Тример слід тримати в зручному положенні за задню рукоятку на висоті стегна.
- Обрізайте високу траву зверху вниз. Це запобіжить наvertання трави на кожух вала і ріжучу головку, що може призвести до поломки через перегрівання.

Якщо трава намоталася на ріжучу головку:

- Зупиніть тример.
- Відключіть його від мережі живлення.
- Видаліть траву.

АВТОМАТИЧНИЙ ЗАПУСК РІЖУЧОЇ НИТКИ (див. мал. 8)

Під час роботи струнного тримера ріжуча струна зношується і стає коротшою. Цей тример оснащений системою висування струни, завдяки якій вона висувається, коли головка вдаряється об землю при обертанні. Спеціальний ніж обрізає струну до потрібної довжини.

РІЖУЧИЙ НІЖ НИТКИ

Пристрій оснащено різцем для нитки, встановленим на дефлекторі трави. Для оптимального виконання різку треба розмотати нитку на потрібну

довжину. Виконуйте розмотування ріжучої нитки, якщо двигун починає обертатися зі швидкістю, що перевищує нормальну, або якщо помічено зниження продуктивності стрижки. Це дозволить підтримувати оптимальну продуктивність пристрою і правильну довжину ріжучої нитки.

▲ ЗАСТЕРЕЖЕННЯ

У разі заміни використовуйте виключно фірмові запчастини. Використання інших компонентів може становити небезпеку або спричинити пошкодження пристрою.

РЕЖИМ ПІДРІВНЮВАННЯ КРАЇВ (див. мал. 9—10)

▲ ЗАСТЕРЕЖЕННЯ

Перед виконанням будь-якого регулювання відключіть вилку від джерела живлення.

▲ ЗАСТЕРЕЖЕННЯ

При використанні пристрою в режимі підрівнювання країв волосіннь може відкидати на великій швидкості каміння, шматки металу та інші предмети. Конструкція тримера і щитка дозволяє мінімізувати небезпеку. Проте переконайтеся, що інші люди і тварини перебувають на відстані не менше 30 м від працюючого пристрою.

Пристрій може використовуватися в режимі тримера або режимі підрівнювання країв для обрізання трави по краях газонів і клумб.

- Ослабте муфту.
- Утримуйте вал і поверніть ріжучий вузол на 180°.
- Затягніть муфту.

і ПРИМІТКА

Вал і ріжучий вузол обертатимуться тільки в одному напрямку.

- Щоб знову використовувати пристрій в режимі тримера, послабте муфту і поверніть ріжучий вузол назад на 180°, потім затягніть муфту.

ЗАГАЛЬНЕ ТЕХНІЧНЕ ОБСЛУГОВУВАННЯ

Перед кожним застосуванням слід контролювати пристрій для виявлення пошкоджень, відсутніх або ослаблених частин, наприклад гвинтів, гайок, затискачів тощо.

Належним чином затягніть всі кріпильні деталі та не запускайте пристрій доти, поки не будуть замінені всі відсутні або пошкоджені частини.

Не використовуйте розчинники для чищення пластикових частин. Більшість пластикових ма-

теріалів може бути пошкоджена наявними у продажі розчинниками. Використовуйте чисту ганчірку для видалення бруду, пилу, оливи, густого мастила тощо.

⚠ ЗАСТЕРЕЖЕННЯ

Не допускайте потрапляння на пластикові частини гальмівної рідини, бензину, нафтохімічних продуктів, проникаючих олив тощо. Такі хімічні продукти можуть пошкодити, послабити або знищити пластик, що може призвести до травм. Ремонт або заміні користувачем підлягають тільки компоненти, що входять до списку запасних частин. Всі інші частини мають замінюватися авторизованим сервісним центром.

Для ремонту і заміни можна використовувати лише деталі, зазначені в списку деталей. Заміна всіх інших деталей має здійснюватися в авторизованому сервісному центрі.

ЗАМІНА КОТУШКИ (див. мал. 11)

- Відключіть тример від мережі живлення.
- Натисніть всередину крильця, що є з боків кришки котушки.
- Потягніть кришку котушки вгору, щоб зняти її.
- Зніміть захисне кільце зі старої котушки і встановіть на нову. Переконайтеся, що кінець волосіні витягнутий з отворів захисного кільця.
- Встановіть нову котушку таким чином, щоб волосінь і отвори захисного кільця були вирівняні з петельками ріжучої головки. Пропустіть нитку у вушко.
- Надіньте кришку на котушку, вставивши язички в пази і натискаючи на них до повної фіксації кришки.

УСУНЕННЯ НЕСПРАВНОСТЕЙ

| Несправність | Можливі причини | Метод усунення |
|--|--------------------------------------|--|
| При використанні головки з автоматичною подачею струна не випускається | Нитка склеїлася | Змастити силіконовим аерозольним мастилом |
| | На котушці недостатньо нитки | Дивіться розділ «Заміна ріжучої нитки» цього посібника |
| | Нитка надто коротка | Потягніть за нитку, утримуючи натиснутою кнопку розмотування |
| | Нитка заплуталася на котушці | Зняти нитку з котушки і знову намотати. Дивіться розділ «Заміна ріжучої нитки» цього посібника |
| Навколо кріплення вала і головки з котушкою нитки намотується трава | Стрижка трави надто близько до землі | Для попередження накопичування трави здійснюйте стрижку згори вниз |
| Тример зупиняється і не запускається | Тример несправний | Зверніться до авторизованого сервісного центру |
| | Вилка несправна | Перевірте вилку |

* Якщо запропоновані дії не допомогли усунути проблему, зверніться до АЦЦ.

ЗАМІНА СТРУНИ (див. мал. 12)

- Відключіть тример від мережі живлення.
- Витягніть катушку з ріжучої головки.

і ПРИМІТКА

Повністю видаліть з катушки стару волосінь.

- Відріжте два шматки волосіні довжиною приблизно 3 м.
- Вставте перший відрізок волосіні в анкерний отвір у верхній частині катушки, а другий — в анкерний отвір в нижній частині катушки.
- Одночасно намотайте відрізки волосіні за годинниковою стрілкою навколо катушки в напрямку, зазначеному стрілками.
- Вставте відрізки волосіні в роз'єм на верхньому фланці катушки, щоб кінці волосіні виступали з роз'єму приблизно на 15 см.

і ПРИМІТКА

Не намотуйте надто багато. Після намотування між намотаною волосінню і зовнішнім краєм катушки має залишитися зазор не менше 6 мм.

ЗБЕРІГАННЯ ТРИМЕРА

- Відключіть тример від мережі живлення.
- Очистіть пристрій від всіх сторонніх речовин.
- Зберігайте пристрій у місці, недоступному для дітей.
- Оберігайте від речовин, що викликають корозію, наприклад садових добрив або солі для видалення льоду.

ГАРАНТІЙНИЙ ТЕРМІН

Термін гарантійного обслуговування на інструменти TM GREENWORKS становить:

- 2 роки (24 місяці) для виробів, що використовуються власниками для власних (некомерційних) потреб;
- 1 рік (12 місяців) для всієї професійної техніки серії 82 В, а також усіх акумуляторних ручних інструментів серії 24 В (шуруповертів, дрилів, лобзиків, циркулярних пил, гайковертів, ліхтарів, багатофункціональних інструментів, ручних пирососів, шліфувальних машин та ін.), які використовуються в комерційних цілях і обсягах;
- 1 рік (12 місяців) для всіх акумуляторних батарей, які використовуються з професійними інструментами серії 82 В і всіма іншими акумуляторними інструментами, що застосовуються в комерційних цілях і обсягах (якщо інше не зазначено в спеціальному контракті між Продавцем і Покупцем);
- 2 роки (24 місяці) для акумуляторних батарей, що використовуються для особистих (некомерційних) потреб.

Гарантійний термін вираховується з дати продажу товару через роздрібну торговельну мережу. Ця дата зазначена в касовому чеку або іншому документі, що підтверджує факт придбання інструменту або АКБ. У разі усунення недоліків протягом гарантійного терміну він подовжується на період, упродовж якого пристрій не використовувався споживачем. Гарантійні зобов'язання не підлягають передачі третім особам.

ОБМЕЖЕННЯ

Гарантійне обслуговування покриває дефекти, пов'язані з якістю матеріалів і заводського збирання інструментів TM GREENWORKS. Гарантійне обслуговування поширюється на інструменти, продані на території України, починаючи з 2019 року, які мають гарантійний талон або товарний чек, що дозволяє здійснити ідентифікацію виробу за моделлю, серійним номером, кодом або датою виробництва та продажу. Гарантія виробника не поширюється на такі випадки:

1. Несправності інструмента, що виникли внаслідок природного зносу виробу, його вузлів, механізмів, а також приладь, таких як: електричні кабелі, ножі та різальні полотна, приводні реміні, фільтри, вугільні щітки, затискові пристрої і тримачі;
2. Механічні пошкодження, викликані порушенням правил експлуатації або зберігання, обумовлених в Інструкції з експлуатації;
3. Пошкодження, що виникли внаслідок неналежного використання інструмента (використання не за призначенням);
4. Пошкодження, що з'явилися внаслідок перегрівання, перевантаження, механічних впливів, проникнення в корпус інструмента атмосферних опадів, рідин, комах або речовин, які не є відходами, супроводжуваними його застосування за призначенням (стружка, тирса);
5. Пошкодження, які виникли внаслідок перевантаження інструмента, що призвело до одночасного виходу з ладу 2-х і більше компонентів

(ротор і статор, електродвигун та інші вузли або деталі). До безумовних ознак переважання виробу належать, окрім інших, поява кольорів мінливості, деформації або оплавлення деталей і вузлів виробу, потемніння або обвуглювання ізоляції, ушкодження проводів електродвигуна під впливом високої температури;

6. Пошкодження, що виникли через недотримання термінів технічного обслуговування, зазначених в Інструкції з експлуатації;
7. Пошкодження, що виникли через невідповідність параметрів електромережі вимогам до електромережі, зазначеним на інструменті;
8. Пошкодження, викликані очищенням інструментів з використанням хімічно агресивних рідин;
9. Інструменти, що пройшли обслуговування або ремонт поза авторизованим сервісним центром (АСЦ) GREENWORKS;
10. Пошкодження, що з'явилися внаслідок самостійної модифікації або розкриття інструмента поза АСЦ;
11. Ремонт, здійснений з використанням запчастин, змінних деталей або додаткових компонентів, які не поставляються офіційним дистрибутором чи не схвалені до використання цією компанією, а також на пошкодження, що з'явилися внаслідок використання неоригінальних запчастин.

ГАРАНТІЙНЕ ОБСЛУГОВУВАННЯ

Для усунення несправності, що виникла протягом гарантійного терміну, Ви можете звернутися в авторизований сервісний центр (АСЦ) GREENWORKS або до офіційного дистрибутора компанії, зазначеного в Інструкції, а також на сайті <https://gwt.in.ua>

Підставою для надання послуги з гарантійного обслуговування в межах цих зобов'язань є правильно оформлений гарантійний талон, що містить інформацію про артикул, серійний номер, дату продажу інструмента, засвідчений підписом та печаткою Продавця. Якщо буде встановлено, що поломка інструмента пов'язана з порушенням гарантійних умов виробника, то Вам буде запропоновано платне обслуговування в одному з АСЦ GREENWORKS. Ці гарантійні зобов'язання підлягають періодичним оновленням, щоб відповідати новій продукції компанії. Копія останньої редакції гарантійних зобов'язань буде доступна на сайті <https://greenworkstools.eu> і на україномовній версії сайту <https://gwt.in.ua>.

Офіційний сервісний партнер ТМ GREENWORKS в Україні — ТОВ «ЄВРОАРТ КОМПАНІ». Адреса: Україна, м. Харків, БЦ «Южний», пров. Сімферопольський, 6. Телефон: 0800-337-567.

Засоби малої механізації садово-городнього та лісгосподарського застосування механізовані торговельних марок Greenworks Tools, Greenworks відповідають вимогам стандартів і технічних регламентів України.



Виробник: Чанчжоу Глоуб Ко., Лтд.

Адреса: 213000, Китайська Народна Республіка, провінція Цзянсу, округ Чанчжоу, район Чжунлоу, шосе Тсінганг, 65.

Країна виробництва: Китай.

Офіційне представництво та імпортер в Україні: товариство з обмеженою відповідальністю «ЄВРОАРТ КОМПАНІ».

Адреса: 61052, Україна, м. Харків, пров. Сімферопольський, 6. Телефон: 0800-337-567.

ДАНИ ПРО МЕРЕЖІ АСЦ GREENWORKS

| № з/п | Організація | Місто | Адреса | Телефон |
|-------|-----------------------|--------|---------------------------------------|---------------|
| 1 | ТОВ «ЄВРОАРТ КОМПАНІ» | Харків | БЦ «Южний», пров. Сімферопольський, 6 | 0-800-337-567 |

Забороняється викидати електроінструмент разом із побутовими відходами!

Електроінструмент, що відслужив свій термін і не підлягає відновленню, має утилізуватися відповідно до норм, діючих у країні експлуатації.

В інших обставинах:

- не викидайте електроінструмент разом із побутовим сміттям;
- рекомендується звертатися до спеціалізованих пунктів вторинної переробки сировини.

Дату виробництва вказано на етикетці пристрою в форматі: Місяць/Число/Рік.

Утилізація

Електроприлади, акумуляторні батареї, приладдя та упаковку треба здавати на екологічно чисту повторну переробку.

Не викидайте електроприлади й акумуляторні батареї/батарейки в побутове сміття!

Лише для країн ЄС

Відповідно до європейських директив 2012/19/EU і 2006/66/EC відпрацьовані електроінструменти, пошкоджені або відпрацьовані акумуляторні батареї/батарейки мають здаватися окремо й утилізуватися екологічно чистим способом.

▲ УВАГА!

У разі припинення електропостачання або при відключенні інструмента від електромережі зніміть фіксацію (блокування) вимикача і переведіть його в положення «Вимкнено» для виключення подальшого мимовільного ввімкнення інструмента.

130.com.ua