



ТЕЛЕФОНИ

0 (800) 800 130
(050) 462 0 130
(063) 462 0 130
(067) 462 0 130

130
COM.UA

Інтернет-магазин
автотоварів



SKYPE

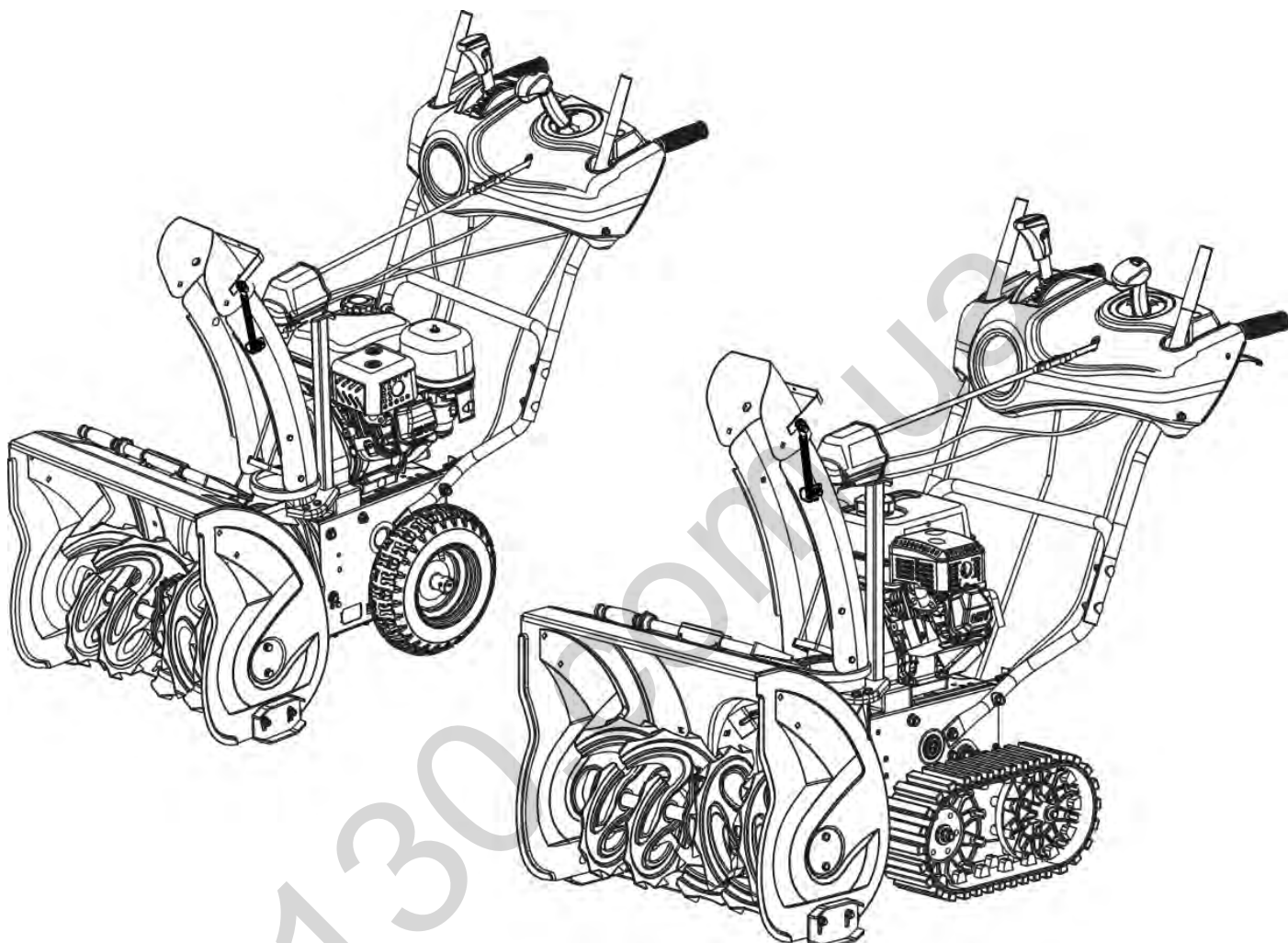
km-130

АВТОМАГНІТОЛИ — Магнітоли • Медіа-ресівери та станції • Штатні магнітоли • CD/DVD чейнджери • FM-модулятори/USB адаптери • Flash пам'ять • Перехідні рамки та роз'єми • Антени • Аксесуари |
АВТОЗВУК — Акустика • Підсилювачі • Сабвуфери • Процесори • Кросовери • Навушники • Аксесуари | **БОРТОВІ КОМП'ЮТЕРИ** — Універсальні комп'ютери • Модельні комп'ютери • Аксесуари |
GPS НАВІГАТОРИ — Портативні GPS • Вмонтовані GPS • GPS модулі • GPS трекери • Антени для GPS навігаторів • Аксесуари | **ВІДЕОПРИСТРОЇ** — Відеореєстратори • Телевізори та монітори • Автомобільні ТВ тюнери • Камери • Відеомодулі • Транскодери • Автомобільні ТВ антени • Аксесуари | **ОХОРОННІ СИСТЕМИ** — Автосигналізація • Мотосигналізація • Механічні блокувальники • Імобілайзери • Датчики • Аксесуари | **ОПТИКА ТА СВІТЛО** — Ксенон • Біксенон • Лампи • Світлодіоди • Стробоскопи • Оптика і фари • Омивачі фар • Датчики світла, дощу • Аксесуари |
ПАРКТРОНІКИ ТА ДЗЕРКАЛА — Задні парктроніки • Передні парктроніки • Комбіновані парктроніки • Дзеркала заднього виду • Аксесуари | **ПІДІГРІВ ТА ОХОЛОДЖЕННЯ** — Підігрів сидінь • Підігрів дзеркал • Підігрів двірників • Підігрів двигунів • Автоохолодильники • Автокондиціонери • Аксесуари | **ТЮНІНГ** — Віброізоляція • Шумоізоляція • Тонувальна плівка • Аксесуари |
АВТОАКСЕСУАРИ — Радар-детектори • Гучний зв'язок, Bluetooth • Склопідіймачі • Компресори • Звукові сигнали, СГП • Вимірювальні прилади • Автопилососи • Автокрісла • Різне |
МОНТАЖНЕ ОБЛАДНАННЯ — Інсталяційні комплекти • Оббивні матеріали • Декоративні решітки • Фазоінвертори • Кабель та провід • Інструменти • Різне | **ЖИВЛЕННЯ** — Акумулятори • Перетворювачі • Пуско-заряджувальні пристрої • Конденсатори • Аксесуари | **МОРСЬКА ЕЛЕКТРОНІКА ТА ЗВУК** — Морські магнітоли • Морська акустика • Морські сабвуфери • Морські підсилювачі • Аксесуари | **АВТОХІМІЯ ТА КОСМЕТИКА** — Присадки • Рідини омивача • Засоби по догляду • Поліролі • Ароматизатори • Клеї та герметики | **РІДИНИ ТА МАСЛА** — Моторні масла • Трансмісійні масла • Гальмівні рідини • Антифризи • Технічні змазки



У магазині «130» ви можете знайти та купити у Києві з доставкою по місту та Україні практично все для вашого автомобіля. Наші досвідчені консультанти нададуть вам вичерпну інформацію та допоможуть підібрати саме те, що ви шукаєте. Чекаємо вас за адресою

<https://130.com.ua>



Зберігайте цей посібник для подальшого використання

SEQUOIA

ПОСІБНИК ОПЕРАТОРА

СНІГОПРИБИРАЧ БЕНЗИНОВИЙ SEQUOIA SST6562, SST7062-LCT,
SST7067LCT-TRACK

НОМЕР МОДЕЛІ:

СЕРІЙНИЙ НОМЕР:

Номер моделі та серійний номер вказані в основній таблиці.

Необхідно записати їх і зберігати в надійному місці для подальшого використання.

ЗМІСТ

Вступ	2
Охорона навколишнього середовища	3
Умовні позначення	3
Техніка безпеки	3
Загальні правила техніки безпеки	3
Особливі правила техніки безпеки	6
Комплект поставки	7
Складання	8
Опис снігоприбирача бензинового	12
Характеристики та пристрої керування	12
Регулювання	18
Експлуатація	21
Вільний хід і самохідний режим	21
Запуск і зупинка двигуна	21
Поради по снігоприбиранню	23
Переміщення	23
Транспортування	23
Поточне технічне обслуговування	24
Двигун	24
Олива	24
Акумуляторна батарея	24
Міжсезонне зберігання	25
Періодичне технічне обслуговування	25
Заміна ременів	25
Заміна фрикційного колеса	28
Зарядка акумуляторної батареї	30
Усунення несправностей	31
Схема розташування деталей	33

Цей посібник оператора призначений для декількох моделей. Не всі функції описані в цьому посібнику застосовні до всіх моделей снігоприбирачів бензинових. І зображений снігоприбирач бензиновий може відрізнятися від Вашого. Виробник залишає за собою право вносити зміни в конструкцію снігоприбирача бензинового.



ВСТУП

Ваш новий снігоприбирач перевершить Ваші очікування. Він був виготовлений з дотриманням найсуворіших стандартів якості і відповідає найвищим критеріям ефективності. Снігоприбирач бензиновий простий і безпечний у використанні і при належному догляді надійно прослужить довгі роки.



Перед експлуатацією снігоприбирача уважно і повністю прочитайте посібник оператора. Звертайте особливу увагу на застереження і попередження.

Ваш снігоприбирач бензиновий має безліч характеристик, які полегшують і прискорюють Вашу роботу. Безпека, продуктивність і надійність були першочерговим пріоритетом в процесі розробки даного снігоприбирача бензинового, що забезпечило простоту технічного обслуговування і експлуатації.

Виробник двигуна несе відповідальність за всі проблеми, пов'язані з двигуном, щодо продуктивності, номінальної потужності, технічних даних, гарантії та обслуговування. Більш детальну інформацію див. В посібнику власника / оператора від **виробника двигуна**, запакованого окремо з виробом.

ТЕХНІЧНІ ДАНІ

Модель	SST6562
Робоча ширина	62 см
Висота забору снігу	53,5 см
Діаметр шнека	30 см
Потужність	6,5 к.с.
Кількість передач	6 вперед, 2 назад

Модель	SST7062LCT	SST7067 LCT-TRACK
Робоча ширина	62 см	67 см
Висота забору снігу	53,5 см	53,5 см
Діаметр шнека	30 см	30 см
Потужність	7,0 к.с.	7,0 к.с.
Кількість передач	6 вперед, 2 назад	6 вперед, 2 назад

ОХОРОНА НАВКОЛИШНЬОГО СЕРЕДОВИЩА



Непотрібні матеріали слід переробляти, але не викидувати. Всі інструменти, шланги та упаковка повинні бути відсортовані і утилізовані в місцевому пункті прийому, безпечним для навколишнього середовища способом.

УМОВНІ ПОЗНАЧЕННЯ

Таблички на снігоприбирачі мають умовні позначення. Вони являють собою важливу інформацію про виріб або інструкції щодо його використання.



Уважно прочитайте дану інструкцію з експлуатації.



Використовуйте засоби індивідуального захисту. Носіть безпечне взуття.



Сторонні особи повинні перебувати на відстані від снігоприбирача.



Перед тим, як покинути місце оператора, зупиніть двигун і витягніть ключ запалювання.



Для очищення забитого жолобу використовувати тільки спеціальні аксесуари. Забороняється використовувати для цієї мети руки.



Забороняється втручатися в конструкцію запобіжних і захисних пристроїв.



Не палити і не використовувати джерела відкритого вогню. Не доторкатися до гарячого глушника, картера коробки передач або циліндра.



Перед проведенням ремонту і регулювання зупинити двигун, витягнути ключ і прочитати посібник.



Берегти руки від попадання в завантажувальні і викидні отвори під час роботи снігоприбирача бензинового.



Не підходити близько до місця обертання шнеку.



Забороняється направляти патрубок викиду снігу на людей або предмети.

ТЕХНІКА БЕЗПЕКИ

Загальні правила техніки безпеки

Вивчіть Ваш снігоприбирач бензиновий.

До експлуатації снігоприбирача бензинового допускаються тільки належним чином навчені повнолітні особи, забороняється допускати до роботи на снігоприбирачі дітей. Необхідно прочитати і зрозуміти посібник оператора і таблички, закріплені на снігоприбирачі. Слід вивчити сферу застосування снігоприбирача, а також особливі потенційні ризики, пов'язані з його експлуатацією.

Ретельно вивчіть пристрої керування і їх справну роботу. Вивчіть спосіб швидкої зупинки і відключення пристроїв керування.

Експлуатація снігоприбирача допускається тільки після того, як Ви повністю зрозуміли правила експлуатації і технічного обслуговування двигуна, а також засоби запобігання нещасним випадкам та / або майнової шкоди.

Робоча територія

Забороняється запускати або експлуатувати двигун в закритому приміщенні. Вихлопні гази небезпечні, оскільки містять окис вуглецю, який немає запаху та є отруйним.

Експлуатація даного виробу повинна проходити на відкритому просторі. Забороняється експлуатувати снігоприбирач при відсутності достатньої видимості і освітлення. Забороняється експлуатувати снігоприбирач на крутому схилі.

Особиста безпека

Забороняється робота снігоприбирачем бензиновим під впливом наркотичних засобів, алкоголю чи лікарських препаратів, які можуть вплинути на здатність керування снігоприбирачем.

Одяг повинен бути відповідним: цупкі довгі штани, черевики і рукавиці. Забороняється надягати вільний одяг, короткі штани і будь-які прикраси. Довге волосся необхідно зафіксувати так, щоб воно знаходилося на рівні плечей. Бережіть волосся, одяг і рукавиці від потрапляння в рухомі частини снігоприбирача. Використовуйте захисне обладнання. Завжди користуйтеся захисними рукавицями та по можливості захистом для органів слуху.

Перевірте Ваш снігоприбирач перед запуском. Захисне приладдя повинно бути розміщено на своїх місцях і бути справним. Переконайтеся, що всі гайки, болти і т.д. надійно затягнуті. Вимкніть зчеплення і поставте нейтральну передачу перед запуском двигуна. Перед початком роботи виконайте перевірку снігоприбирача. У випадку виявлення несправностей зверніться до сервісного центру. Перед запуском двигуна переведіть коробку передач в нейтральне положення.

Забороняється експлуатувати снігоприбирач в разі, якщо йому потрібен ремонт або він механічно несправний. Перед використанням снігоприбирача замініть пошкоджені, відсутні або несправні частини на сервісному центрі.

Переконайтеся, що витік палива відсутній, перевірте рівень оливи в двигуні.

Забороняється втручатися в конструкцію захисних пристроїв. Регулярно перевіряйте справність їх роботи.

Не використовуйте снігоприбирач, якщо дросельна заслінка двигуна несправна. Будь-які снігоприбирачі з бензиновим двигуном, які не можуть керуватися дросельною заслінкою, небезпечні і їх потрібно відремонтувати на території сервісного центру.

Під час експлуатації снігоприбирача

дотримуйтеся обережності і будьте пильними. Необхідно носити спеціальне взуття, що захищає і забезпечує стійке положення ніг на слизьких поверхнях.

Перед транспортуванням снігоприбирача або виконанням операцій з технічного обслуговування або догляду переконайтеся, що дросельне регулювання двигуна відключене.

Безпечне використання палива

Паливо є вогнебезпечною речовиною, а його випари при запаленні можуть вибухати. З метою зниження ймовірності отримання важкої травми при використанні палива прийміть запобіжні заходи. Заповнення і спорожнення паливного бака потрібно робити за допомогою відповідної ємності для зберігання палива в добре провітрюваному відкритому приміщенні. Не палити, уникати іскор, відкритого вогню або інших джерел запалювання поблизу зони заповнення паливом або робочої зони.

Забороняється заповнювати паливний бак в закритих приміщеннях.

Перш ніж заповнити паливний бак, зупиніть двигун і дайте йому охолонути. Забороняється знімати кришку паливного бака, а також заповнювати його паливом при працюючому або гарячому двигуні. Забороняється експлуатувати снігоприбирач при наявності протікання в паливній системі.

Повільно відкрутіть кришку паливного бака, щоб знизити тиск в баку.

Під час заправки використовуйте лійку. Уникайте переповнення паливного баку.

Надійно закріпіть кришку паливного бака на своєму місці і витріть розлите паливо ганчіркою. Забороняється експлуатувати виріб, якщо паливний бак відкритий.

Уникайте появи джерела загоряння розлитого палива. Якщо паливо було пролите, не намагайтеся запустити двигун; заберіть снігоприбирач бензиновий із зони витoku і виконайте заходи, щоб уникнути появи джерела загоряння до тих пір, поки пари палива не випаруються. Потрапляння палива на шкіру або одяг може привести до важкої травми в разі загоряння палива.

Негайно вимийте шкіру і змініть одяг. Паливо слід зберігати в ємностях, спеціально призначених для цієї мети.

Зберігання палива здійснюється в прохолодному добре вентильованому приміщенні в умовах, що забезпечують відсутність іскор, відкритого вогню та інших джерел займання.

Забороняється зберігати паливо або снігоприбирач бензиновий з паливом в баку в приміщенні, де випари можуть досягти іскри, відкритого вогню або інших джерел загоряння, таких як водонагрівачі, печі, сушарки для білизни і т.д. Перед зберіганням в закритому приміщенні дочекайтеся, поки двигун охолоне.

Експлуатація снігоприбирача бензинового і догляд за ним.

Забороняється піднімати або переносити снігоприбирач при працюючому двигуні.

Не прискорюйте роботу снігоприбирача. Використовуйте снігоприбирач, який підходить для Вашого випадку застосування. Відповідний снігоприбирач виконає роботу краще і безпечніше на швидкості, для якої він був розроблений.

Забороняється змінювати налаштування регулятора обертів двигуна. Регулятор обертів визначає максимально безпечну робочу швидкість двигуна.

Ніколи не кладіть руки або ноги поблизу обертових частин.

Уникайте контакту з паливом, гарячою оливою, вихлопними парами та гарячими поверхнями. Намагайтеся не торкатися двигуна або глушника. Дані частини стають надзвичайно гарячими під час роботи і залишаються гарячими протягом короткого періоду часу після зупинки снігоприбирача.

При ударі в сторонній предмет необхідно зупинити двигун, витягнути дріт із свічки запалювання, ретельно оглянути снігоприбирач на предмет пошкоджень.

При появі незвичайних шумів або вібрацій слід негайно зупинити двигун. У випадку виявлення несправності зверніться до сервісного центру. Незвичний шум або

вібрація сигналізують, як правило, про наявність несправності.

Використовуйте тільки схвалені виробником аксесуари. В іншому випадку існує ймовірність отримання травми.

Виконуйте перевірку на наявність відхилень або заклинювання рухомих частин, виходу з ладу частин і будь-яких інших умов, які можуть вплинути на роботу снігоприбирача. У разі пошкоджень необхідно провести ремонт снігоприбирача у сервісному центрі до його експлуатації.

Уникайте контакту двигуна і глушника від попадання надмірної кількості оливи і вуглецевих відкладень з метою зниження ймовірності загоряння.

Забороняється занурювати виріб в воду або будь-яку іншу рідину, а також проводити очищення снігоприбирача струменем рідини. Тримайте руків'я сухими, чистими і бережіть їх від зносу. Чистіть руків'я після кожного використання.

Снігоприбирач, який не використовується, потрібно зберігати в недоступному для дітей місці.

Снігоприбирач бензиновий, керований ненавченим користувачем, становить небезпеку.

Періодичне технічне обслуговування

Перед чищенням, ремонтними роботами, оглядом або регулюванням необхідно відключити двигун і переконатися, що всі рухомі частини зупинилися. Переконайтеся, що дросельне регулювання двигуна встановлено в положення «STOP» (ВИМИКАННЯ). Від'єднайте провід свічки запалювання і розмістивши його таким чином, щоб уникнути випадкового запуску. Періодичне технічне обслуговування снігоприбирача повинно здійснюватися сервісним центром з використанням тільки оригінальних запасних частин. Це гарантує безпечну роботу техніки в майбутньому.

ОСОБЛИВІ ПРАВИЛА ТЕХНІКИ БЕЗПЕКИ

Виконуйте роботу тільки у відповідному зимовому верхньому одязі.

Забороняється використовувати снігоприбирач бензиновий на даху.

Забороняється експлуатувати снігоприбирач в приміщенні.

Під час роботи на вулицях і узбіччях тротуарів стежте за дорожнім рухом.

Уважно огляньте територію, яку необхідно прибрати від снігу. Слід розчистити робочу територію від сторонніх предметів, які шнек може зачепити або відкинути.

Складіть схему снігоприбирання так, щоб уникнути викиду снігу в бік людей або територій, де це може завдати шкоду матеріальним цінностям.

Перехожі, діти і тварини повинні залишатися на відстані, принаймні, 20 м від робочої зони снігоприбирача.

При наближенні до них негайно припиніть роботу.

Для всіх снігоприбирачів бензинових з двигунами з електричним запуском використовуйте заземлений трижильний подовжувач шнур.

Регулярно перевіряйте справність роботи зчеплення і гальма. За необхідності зверніться до найближчого сервісного центру. При відпусканні важелів керування приводні колеса і шнек повинні швидко зупинятися.

Перед початком снігоприбирання дайте двигуну прогрітися декілька хвилин.

Будьте пильні щодо прихованих небезпек або дорожнього руху.

Не перевантажуйте потужність снігоприбирача намагаючись швидко виконати роботу.

Відрегулюйте висоту кожуха шнека для розчищення поверхонь з гравію або щебню. Під час роботи проявляйте максимальну обережність.

Проявляйте обережність, щоб уникнути ковзання і падіння, особливо при роботі в зворотному напрямку. Забороняється експлуатувати снігоприбирач при високих швидкостях транспортування на слизьких поверхнях. До і під час зворотнього ходу завжди дивіться вниз і назад.

Забороняється розчищати сніг перпендикулярно поверхні схилів. Рух на схилах повинен бути повільним і плавним. Не робіть одночасно різких змін в швидкості або напрямку.

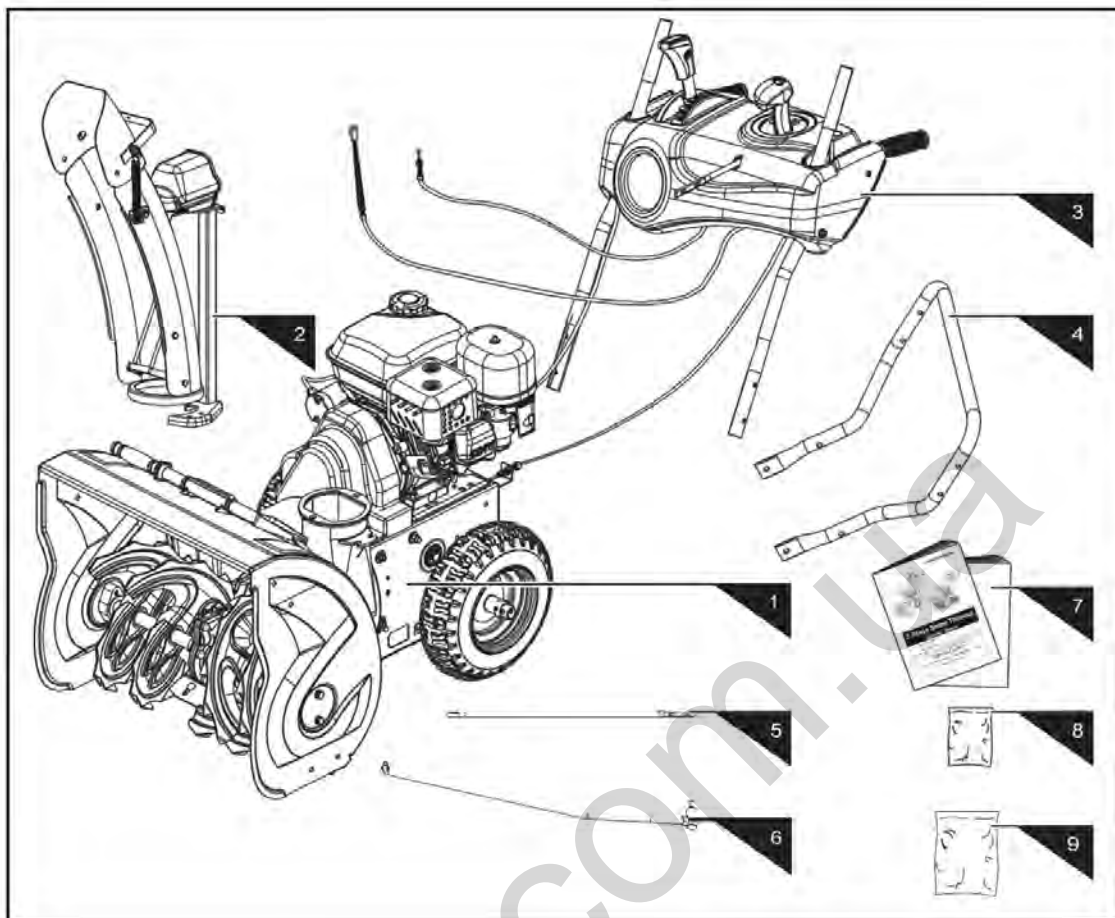
Щоб уникнути зупинок або перемикань передач на схилах працюйте на низькій швидкості. Не виконуйте запуск або не зупиняйте снігоприбирач на схилі. Паркування снігоприбирача на схилі допускається тільки в разі крайньої необхідності. При паркуванні на схилах завжди блокуйте колеса.

Перед тим, як покинути місце оператора (за руків'ям), відключіть всі важелі керування і зупиніть двигун. Перед прочищенням жолоба для викиду снігу дочекайтеся повної зупинки шнека.

Контакт рук з рухомими частинами всередині жолобу для викиду снігу є найбільш поширеною причиною травм, пов'язаних з снігоприбирачем. Забороняється виконувати прочищення жолоба для викиду снігу під час роботи двигуна. Перед проведенням розчищення вимкніть двигун і залишайтеся за руків'ям до тих пір, поки всі рухомі частини не зупиняться.

КОМПЛЕКТ ПОСТАВКИ

Снігоприбирач бензиновий був частково зібраний і надійно запакований в картонну упаковку. У комплект поставки входить:



Ліва та права сторона снігоприбирача визначаються з точки положення оператора.

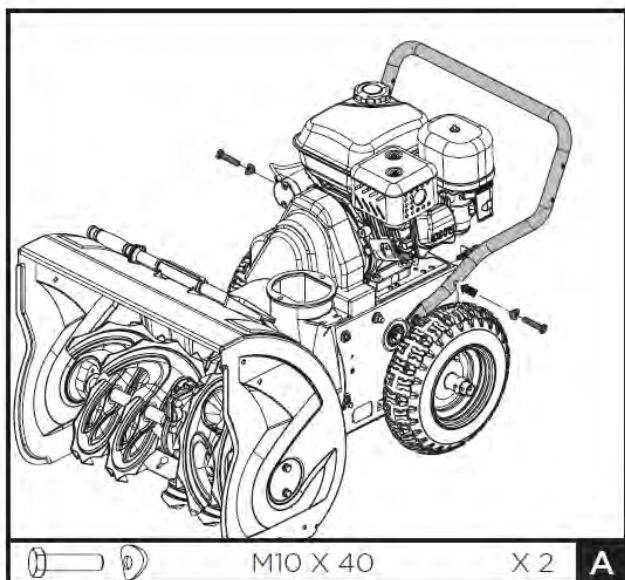
1. Блок снігоприбирача
2. Жолоб для викиду снігу
3. Панель керування
4. Нижнє руків'я
5. Важіль регулювання напрямку викиду снігу
6. Важіль перемикачання передач
7. Посібник оператора і посібник з експлуатації двигуна
8. Пакет з кріпильними елементами для двигуна
9. Пакет з кріпильними елементами для снігоприбирача, включаючи:

	M10 X 40	X 2	A
	M8 X 45	X 4	B
	M8 X 20	X 2	C
	M8 X 25	X 2	
		X 2	
	M8 X 35	X 2	D
	M6 X 20	X 2	E
		X 1	
		X 1	
		X 1	F
		X 1	G
	M8	X 1	H
		X 2	I
		X 2	
	6 X 37	X 2	J

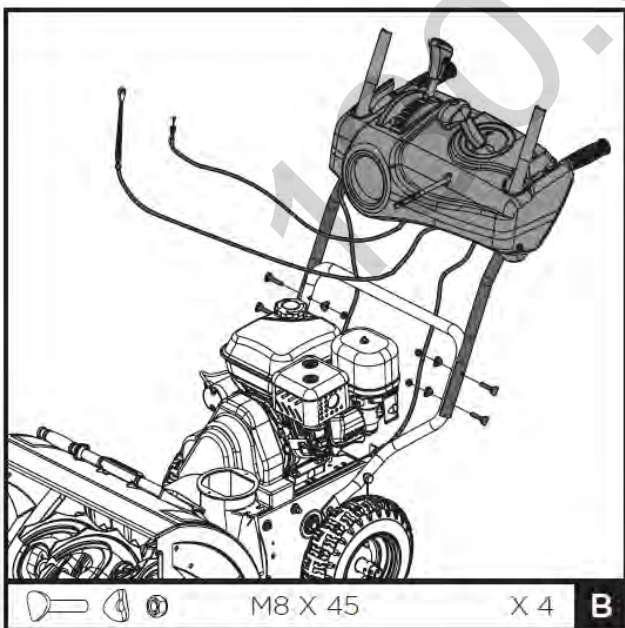
СКЛАДАННЯ

Керуючись вказівками, складання снігоприбирача можна виконати за кілька хвилин.

Руків'я



1. Вирівняти отвори в руків'ї з бічними пластинами і вручну зафіксуйте нижнє руків'я за допомогою гвинтів і шайб.
2. Вирівняйте нижнє руків'я і затягніть всі чотири гвинта.



3. Підніміть панель керування в робоче положення і зафіксуйте їх вручну за допомогою чотирьох гвинтів M8X45, шайб і гайок.
4. Переконайтеся, що ручки знаходяться

на одному рівні. Затягніть все кріплення.

Шини

Із заводу-виробника шини транспортуються в перекаченому стані. Перевірте тиск в шинах. Зменшити або збільшити тиск в обох шинах до значень, рекомендованих виробником.



Забороняється перевищувати рекомендований виробником тиск в шинах. При установці бортів надмірний тиск може призвести до розриву шини / обода в зборі з силою, достатньою для задіяння тяжкої травми. Рекомендоване значення тиску дивіться на боковій стінці шини.

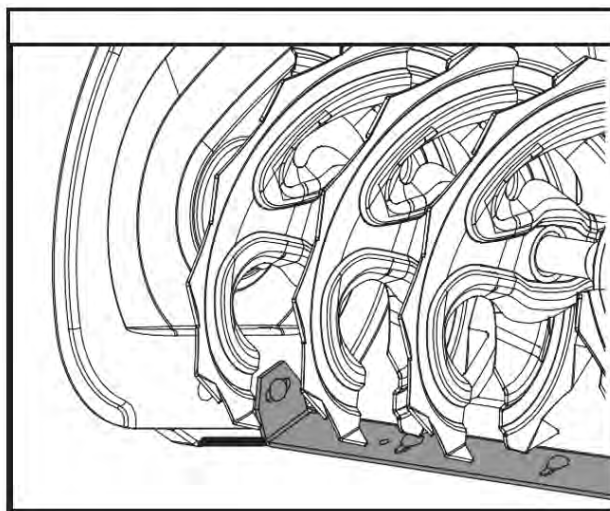


Завжди підтримуйте однаковий тиск в шинах. При неоднаковому тиску в шинах снігоприбирач не буде рухатися по прямій траєкторії, а скребок буде просуватися нерівномірно.



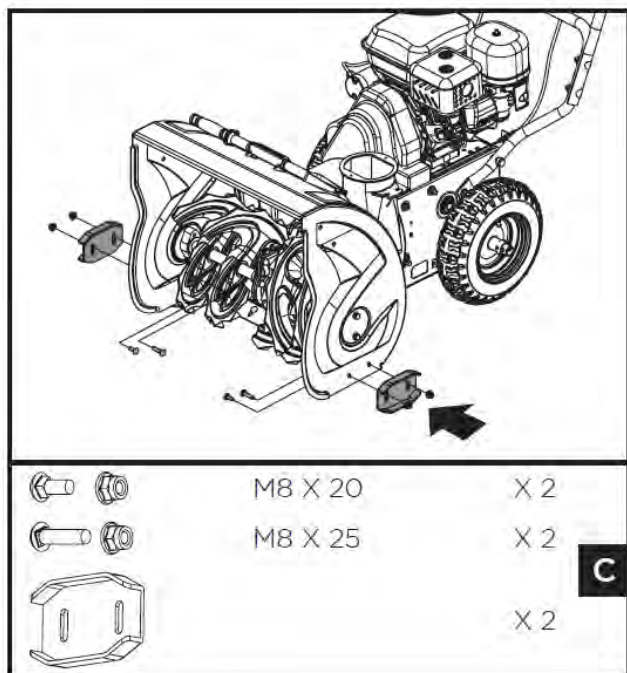
Берегти шини від впливу нафтопродуктів, які можуть пошкодити гуму.

Обмежувальні лижі



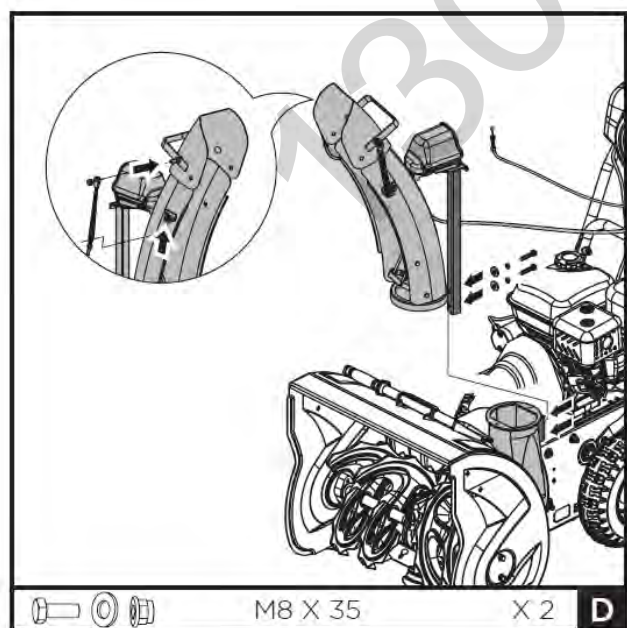
1. Встановіть снігоприбирач бензиновий на рівній поверхні.
2. Зафіксуйте шнек так, щоб він не діставав до землі 3 мм (1/8 «).
3. Підніміть панель керування в робоче положення і зафіксуйте їх вручну за допомогою чотирьох гвинтів M8X45,

шайб і гайок. Переконайтеся, що ручки знаходяться на одному рівні. Затягніть всі кріплення.



4. Закріпіть обидві обмежувальні лижі на бічних стінках шнека за допомогою гвинтів і гайок. Перемістіть обмежувальні лижі вниз, наскільки це можливо. Переконайтеся, що обидві обмежувальні лижі вирівняні. Надійно затягніть кріплення.

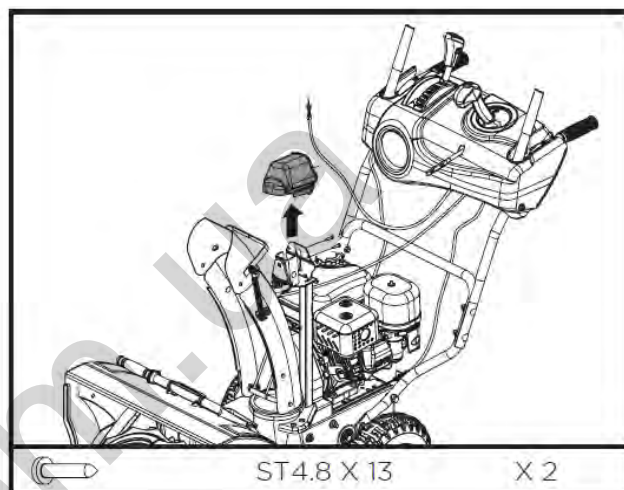
Жолоб для викиду снігу



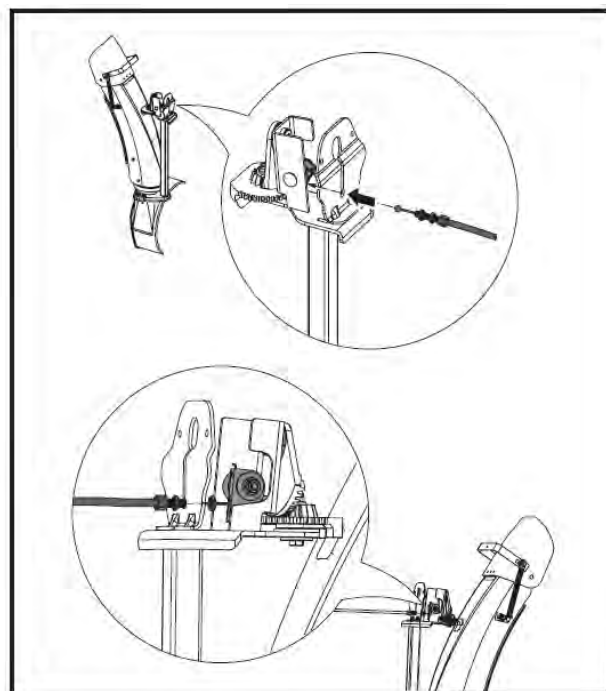
1. Змажте нижню поверхню кільця викидного жолоба (якщо він не змащений)
2. Встановіть викидальний жолоб над

отвором в кожусі шнека. Направляйте жолоб і підставу так, щоб він знаходився в максимально вертикальному положенні і зафіксуйте підставу.

3. Приєднайте вушко керуючого троса дефлектора як показано. Затягніть кріплення. Вушко має бути вільним на болті з виступом.
4. Вставте фітінг троса в кронштейн на жолобі.
5. Відрегулюйте і затягніть контргайку.

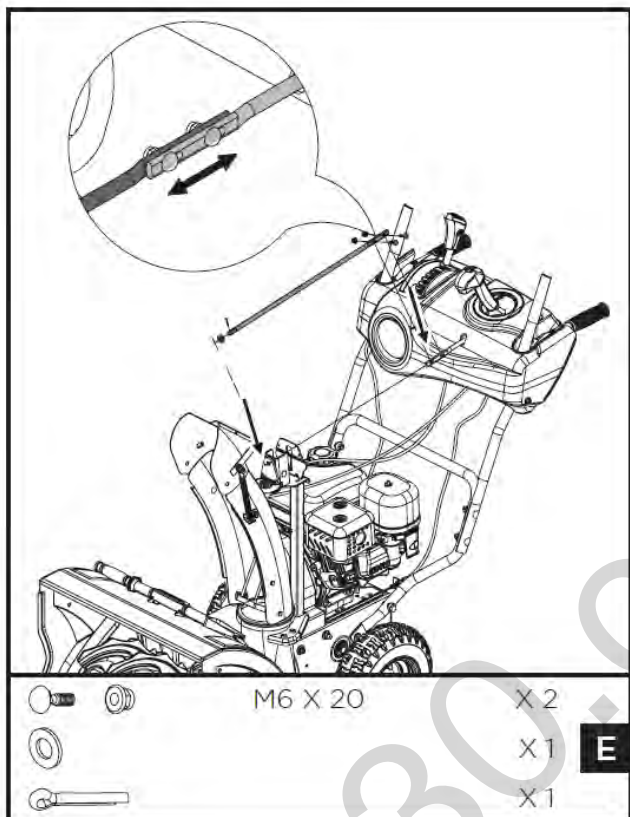


6. Зніміть кришку шестерні, викрутивши саморізи ST4.8x13.

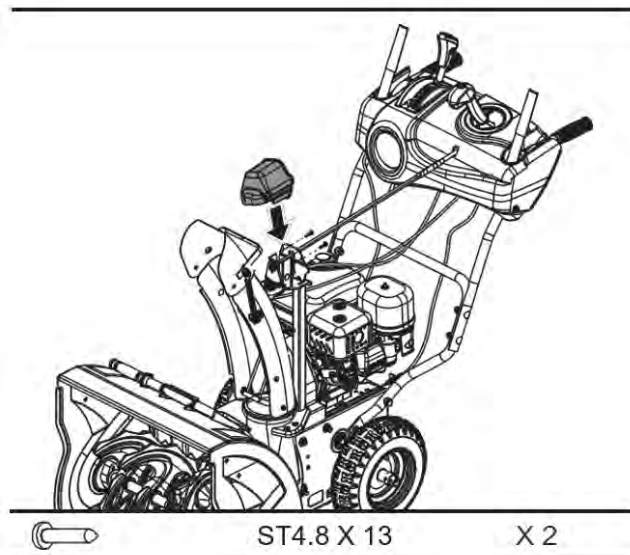


7. Приєднайте трос фіксації жолоба до замка, завівши кульковий кінець троса в проріз на замку, а потім встановіть фітінг троса в кронштейн на підставі жолоба.

8. Для усунення провисання троса відрегулюйте і затягніть контргайки на фітингу троса. Переконайтеся в тому, що немає заїдання замка і він входить в зуби шестерні.
9. Звільніть замок на шестерні і поверніть викидальний жолоб прямо вперед.
10. Для забезпечення повного повороту дефлектора і жолоба переконайтеся, що джойстик перебуває в центральному положенні.

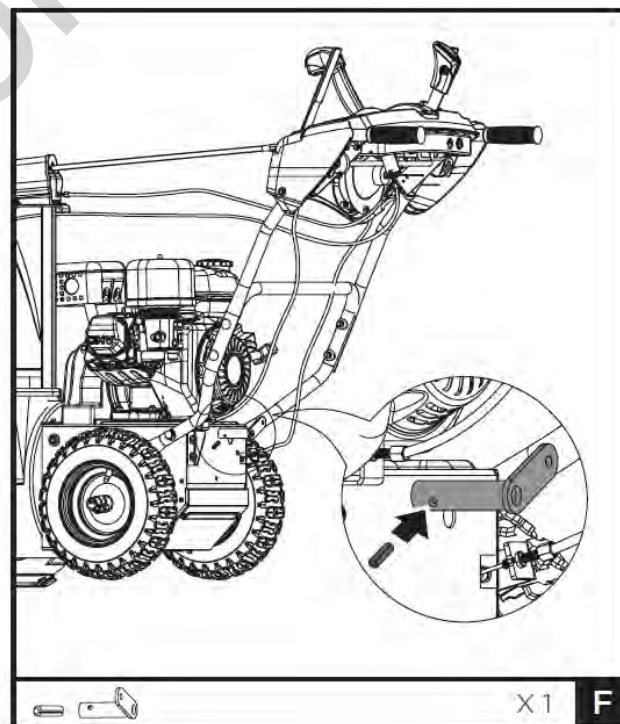


11. Протягніть тягу жолоба без штифта через кронштейн станини і встановіть в шестигранний отвір на шестерні.
12. Зафіксуйте тягу жолоба на шестерні в зборі за допомогою шплінта і шайби.
13. Накладіть один над одним плоский задній кінець довгої тяги жолоба з плоским переднім кінцем короткої тяги, яка виступає з панелі керування.
14. З'єднайте отвори на плоских кінцях і зафіксуйте двома болтами з виступом М6х20 і самоконтрольними гайками.

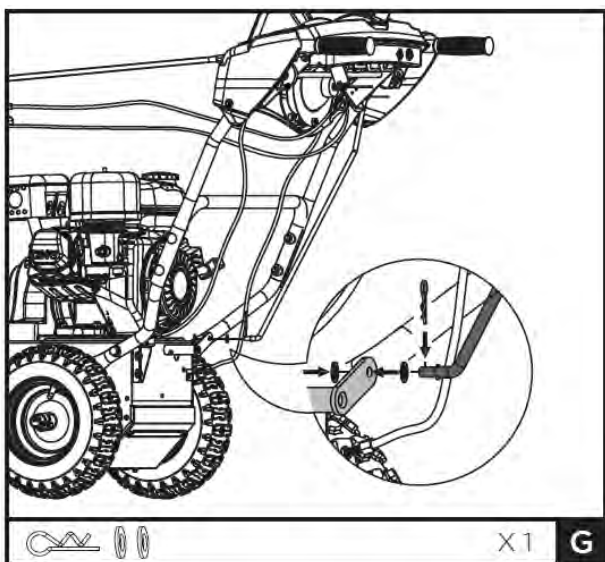


15. Утримуючи кнопку блокування жолоба, повертайте джойстик по колу для того, щоб переконаватися, що дефлектор і жолоб викидальний працюють рівномірно.
16. Переінсталюйте і зафіксуйте кришку шестерні.

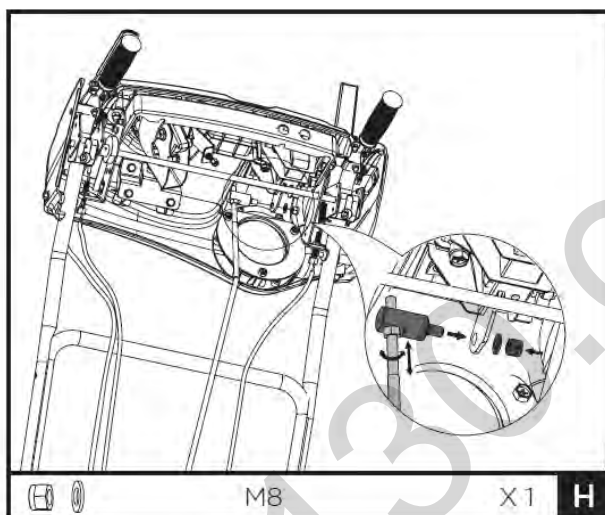
Важіль перемикачя передач



1. Помістіть плече перемикачя на станину. Вирівняйте отвори на плечі перемикачя і станину. Вставте циліндричний штифт в отвори.



2. Вставте тягу перемикавання з плоскою шайбою в отвір плеча перемикавання, потім встановіть на тязі перемикавання ще одну плоску шайбу і закріпіть за допомогою штифта з головкою і отвором під шплінт.



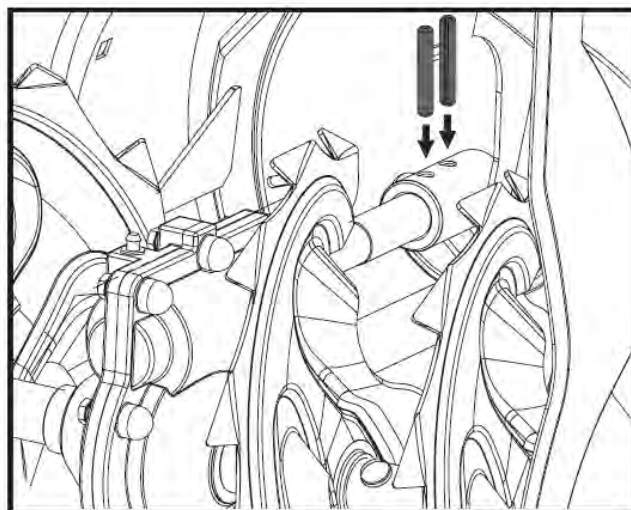
3. Підніміть тягу перемикавання. Відпустіть контргайку під цапфою і протягніть її уздовж тяги перемикавання так, щоб вона встала в отвір важеля перемикавання. Затягніть контргайку і встановіть шайбу і гайку M8. Надійно затягніть.

Запасні зрізані штифти



У комплект поставки снігоприбирача бензинового входять запасні зрізані штифти шнека і штифти з головкою і отвором під шплінт. Тримайте їх у надійному місці на випадок необхідності.

Запасні циліндричні штифти

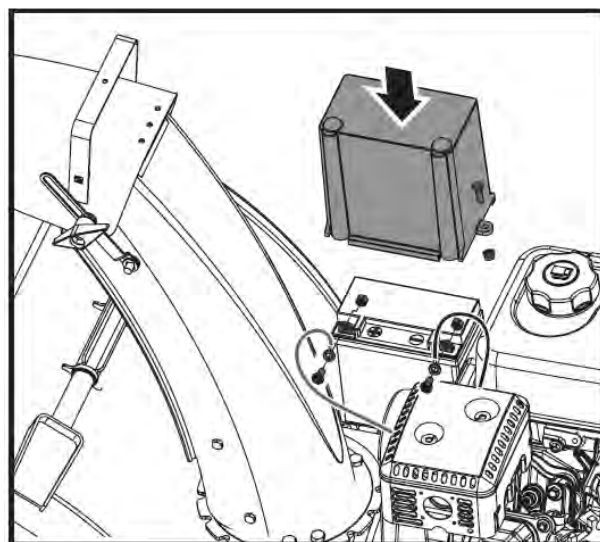


Крильчатка кріпиться до валу за допомогою циліндричних штифтів.



У пакеті з кріпленнями поставляються два запасних циліндричних штифта 6x37 для крильчатки. Тримайте їх у надійному місці на випадок необхідності.

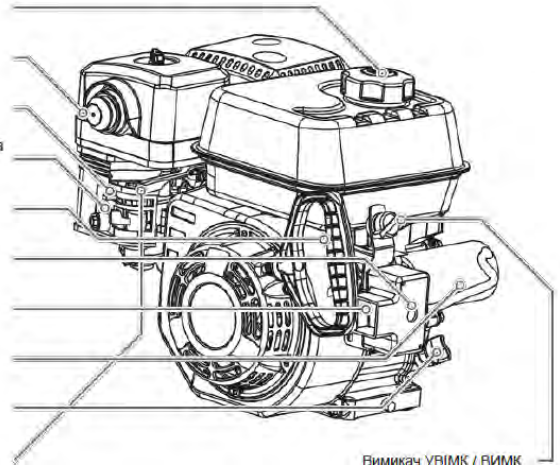
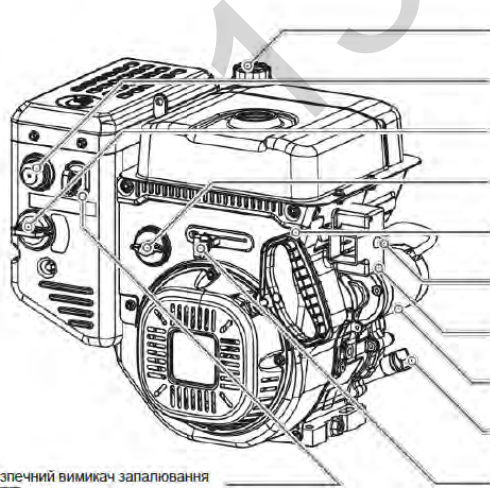
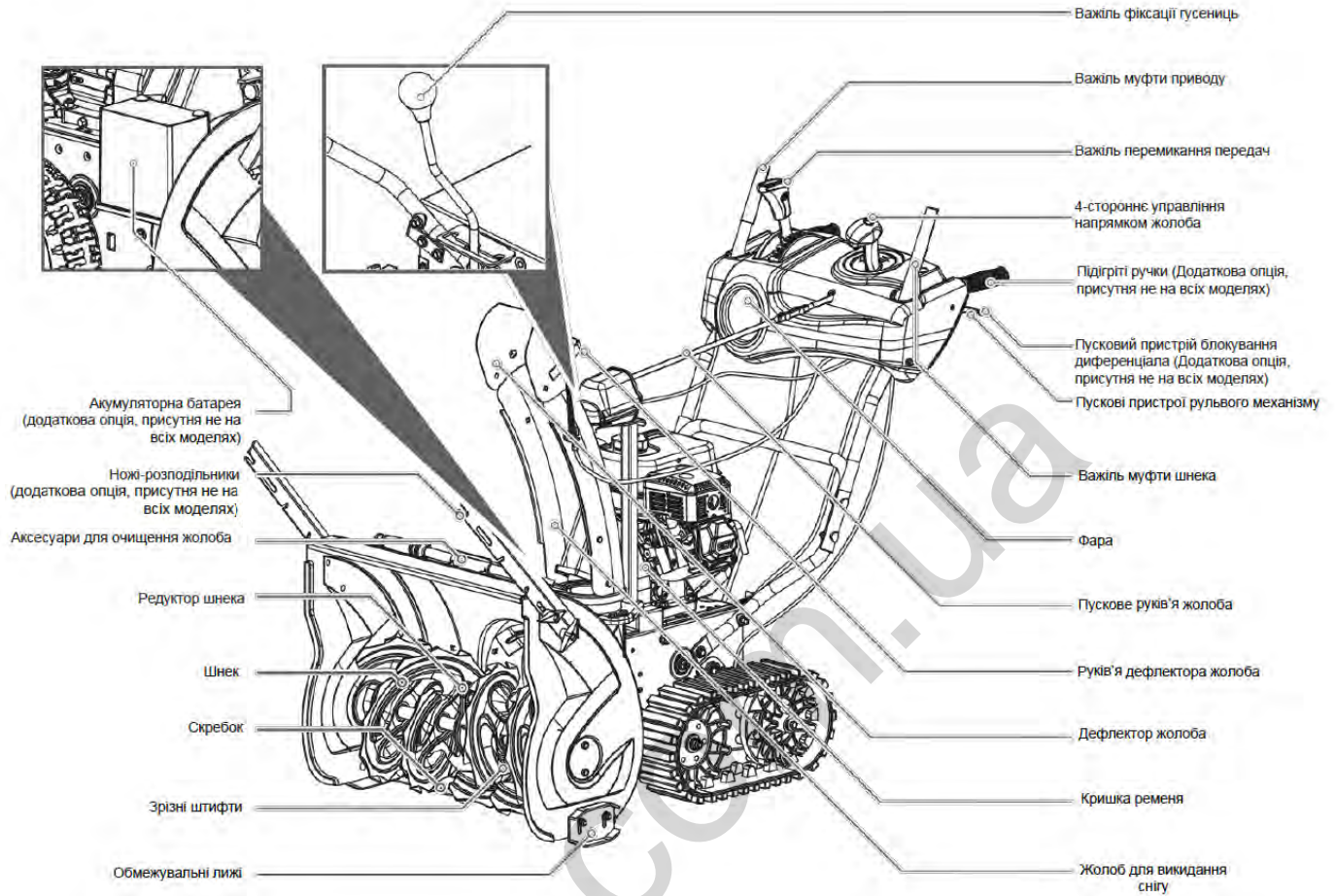
Акумуляторная батарея (если установлена)

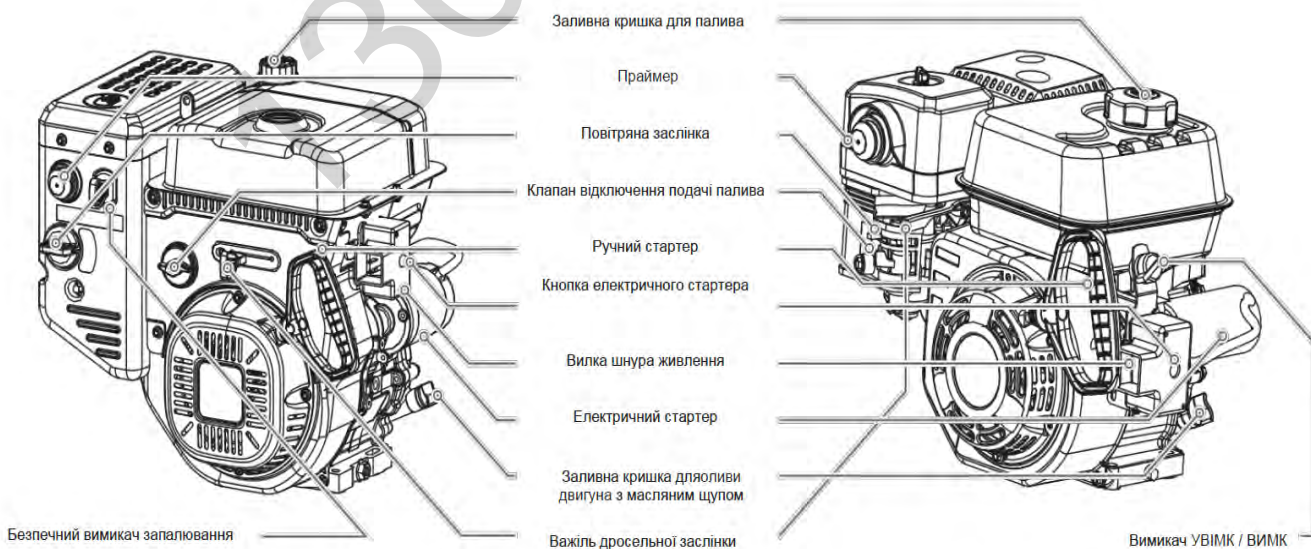
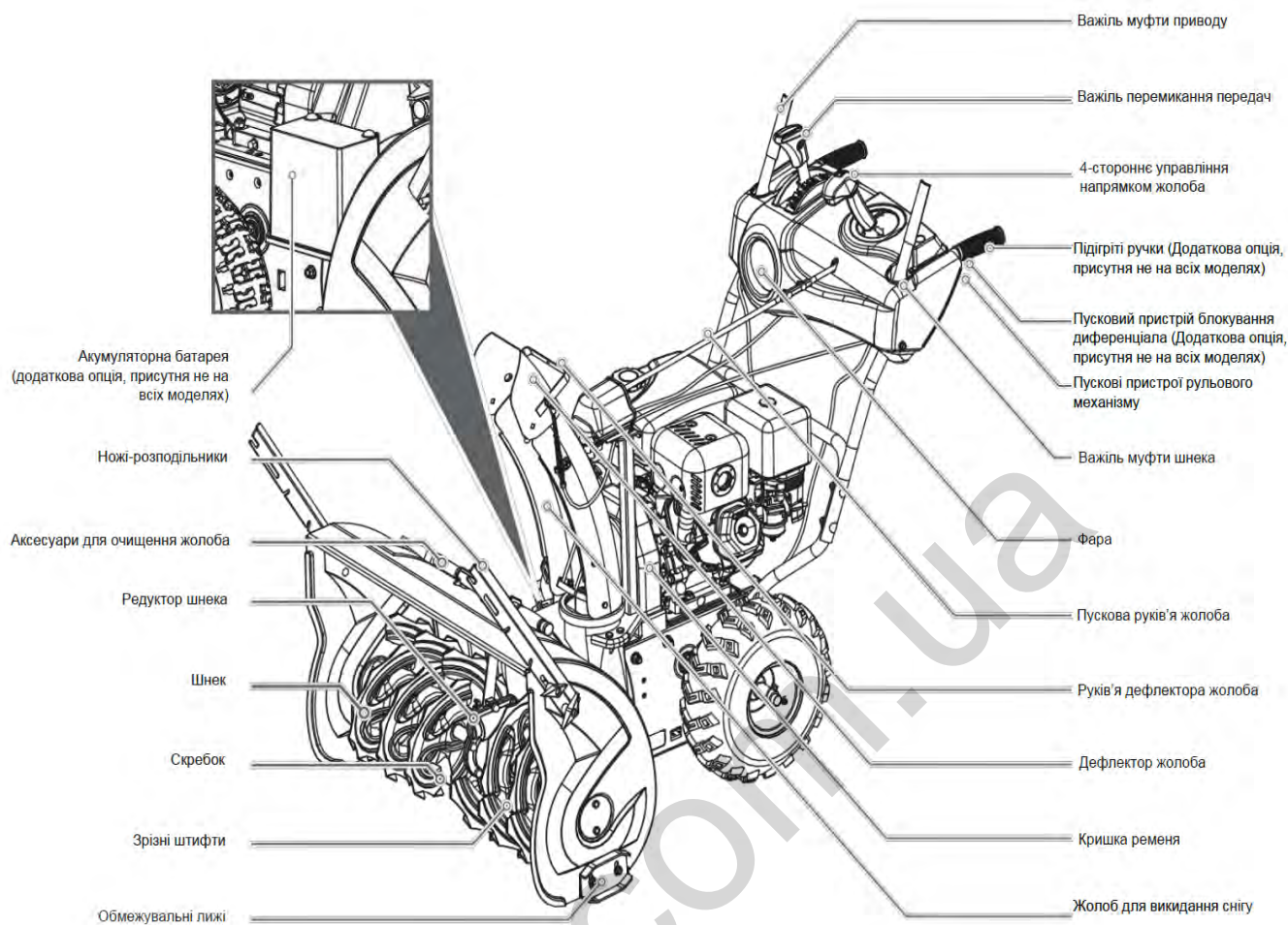


1. Зніміть кришку акумуляторної батареї, послабивши гвинт і гайку.
2. У першу чергу підключіть позитивний (червоний) кабель батареї до клемми батареї, потім підключіть негативний (чорний) кабель батареї. Перевірте надійність всіх кабельних з'єднань.
3. Встановіть кришку батареї і затягніть гвинт і гайку.

ОПИС СՆԻԳՍՐԻԲԻՐԱՇԱ ԲԵՆԶԻՆՈՎՈԳՈ

Խարակտերիստիկի և քրիստրոյի քրավլիննյ. վիկորիստօվսօվանի քոզնաչեննյ





Важіль перемикання передач

Для важеля перемикання передач є 8 положень: 6 передніх передач і 2 задні. Для перемикання передач слід перемістити важіль у потрібному напрямку. Важіль фіксується в пазу при кожному перемиканні передачі.



Перед перемиканням передач необхідно відпустити важіль муфти приводу. В іншому випадку снігоприбирач може бути пошкоджений.

Для розчищення мокрого снігу використовуйте нижчу передачу, а для розчищення пухкого снігу і переміщення снігоприбирача - більш високу передачу. На початковому етапі роботи рекомендуємо використовувати низькі передачі.



У разі повільнення двигуна під навантаженням або пробуксовування коліс переведіть снігоприбирач на більш низьку передачу.



Якщо передня частина снігоприбирача продовжує з'їжджати набік або вгору, переведіть снігоприбирач на більш низьку передачу. Якщо передня частина снігоприбирача бензинового продовжує з'їжджати набік або вгору, підніміть руків'я.

4-ходовий джойстик управління жолобом для викиду снігу



Для зміни кута / дальності викиду, утримуйте кнопку блокування та перемістіть джойстик вперед або назад. Утримуйте кнопку блокування жолоба для того щоб, використовувати джойстик, переміщаючи жолоб викиду і дефлектор. Відпустіть кнопку блокування жолоба для фіксації у вибраному положенні дефлектора і жолобу для викиду снігу.

Для того, що б змінити напрямок жолоба, Перед перемиканням передач утримуйте кнопку блокування на джойстику і перемістіть джойстик вліво або вправо.

Для зміни кута / дальності викидання, утримуйте кнопку блокування та перемістіть джойстик вперед або назад.

Важіль муфти приводу



Натисніть на важіль муфти у напрямку до ручки управління, щоб задіяти привід колеса. Для відключення приводу відпустіть важіль.



Перед перемиканням передач необхідно відпустити важіль муфти приводу. В іншому випадку снігоприбирач може бути пошкоджений.

Важіль муфти шнека



Натисніть на важіль муфти шнека у напрямку до ручки управління, щоб задіяти шнек і почати розчищення снігу. Для відключення шнека відпустіть важіль.

Якщо одночасно задіяні важіль муфти шнека і важіль муфти приводу, то важіль

муфти приводу зафіксує важіль муфти шнека у включеному положенні. Це дозволяє оператору зняти ліву руку з рукоятки і відрегулювати напрямок жолобу для викиду снігу, не втручаючись в процес розчищення снігу.

Скребок і обмежувальні лижі

Скребок збільшує контакт з розчищеною поверхнею. Він також запобігає пошкодженню кожуха в нормальних умовах експлуатації.

Обмежувальні лижі, що розташовані на кожній стороні кожуха шнека, регулюють відстань між скребком і землею. Однаково відрегулюйте обмежувальні лижі так, щоб скребок знаходився на одному рівні з землею.

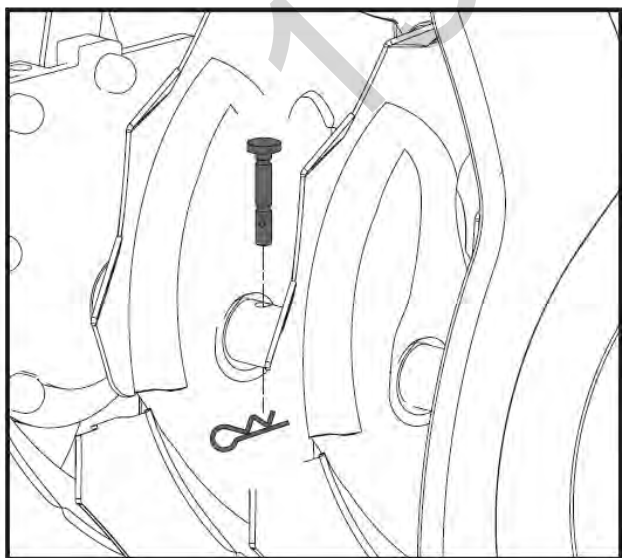
Скребок і обмежувальні лижі схильні до зносу і пошкодження. Вони мають регулювання, щоб компенсувати знос. Періодично перевіряйте і регулюйте скребок і обмежувальні лижі. При необхідності проведіть заміну.



При занадто великому зносі скребка може бути пошкоджений кожух шнека.

Скребок і полози мають по два краї, які можуть бути піддані зношенню. Коли одна сторона зношується, їх можна повернути на 180°, щоб задіяти інший край.

Зрізні штифти



Шнеки кріпляться до валу за допомогою зрізних штифтів. У разі зіткнення шнека зі стороннім предметом або крижаним затором, завдяки конструкції снігоприбирача,

штифти можуть бути зрізаними. Якщо шнек не повертається, то слід перевірити, чи не зрізані штифти. При необхідності замініть зрізані штифти.

Шнеки кріпляться до валу шнека за допомогою зрізних штифтів і штифтів з головкою і отвором під шплінт. У разі зіткнення шнека зі стороннім предметом або крижаним затором, завдяки конструкції снігоочисника, штифти можуть зрізати, запобігаючи пошкодженню інших частин снігоприбирача бензинового. Якщо шнек не повертається, то слід перевірити, чи не зрізані штифти. За необхідності замініть зрізані штифти.



Використовуйте тільки оригінальні зрізні штифти.

Шнек

Якщо шнеки включені, то вони обертаються і забирають сніг в кожух шнека.

Жолоб для викиду снігу

Сніг, який був забраний в кожух шнека, відкидається через жолоб для викиду снігу.

Акcesуари для очищення жолоба



Забороняється чистити жолоб для викиду снігу руками. Перед проведенням очищення зупиніть двигун і залишайтеся за руків'ям до тих пір, поки всі рухомі частини не зупиняться.

Акcesуари для очищення жолоба для зручності закріплено на задній частині кожуха шнека за допомогою кріпильного затиску. Якщо під час роботи жолоб для викиду снігу забився снігом і кригою, то для безпечного очищення жолоба для викиду снігу і отвори жолоба слід виконати наступні дії:

1. Відпустіть важіль муфти шнека і зупиніть двигун.
2. Зніміть акcesуари для очищення жолоба затиску на задній стороні кожуха шнека.
3. Міцно затисніть акcesуари руків'я і проштовхніть його обертовими рухами в жолоб для викиду снігу, щоб розчистити затор.

4. Знову закріпіть аксесуари для очищення за допомогою кріпильного затиску на задній стороні кожуха шнека.
5. Переконайтеся, що жолоб для викиду снігу встановлений в безпечному напрямку (в напрямку викиду снігу відсутні транспортні засоби, будівлі, люди або інші об'єкти). Запустіть двигун. Перебуваючи на місці оператора (за снігоприбирачем), на декілька секунд задійте керування шнека для того, щоб очистити корпус шнека і жолоб для викиду снігу від залишків снігу і криги.

Фара (якщо вона вставлена)



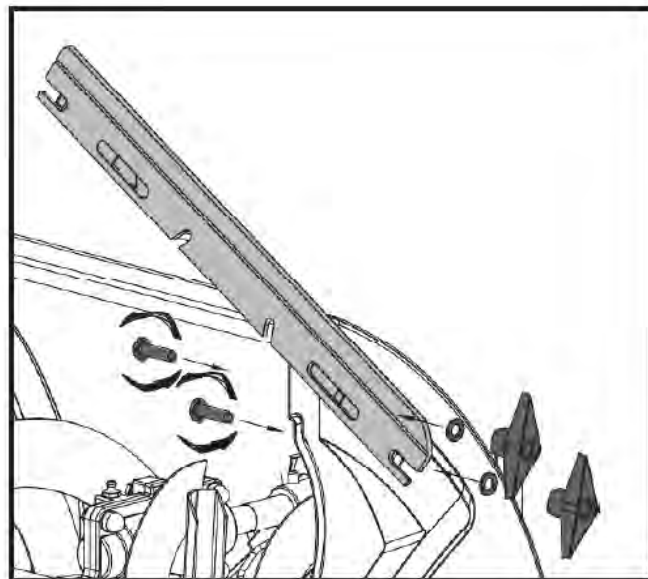
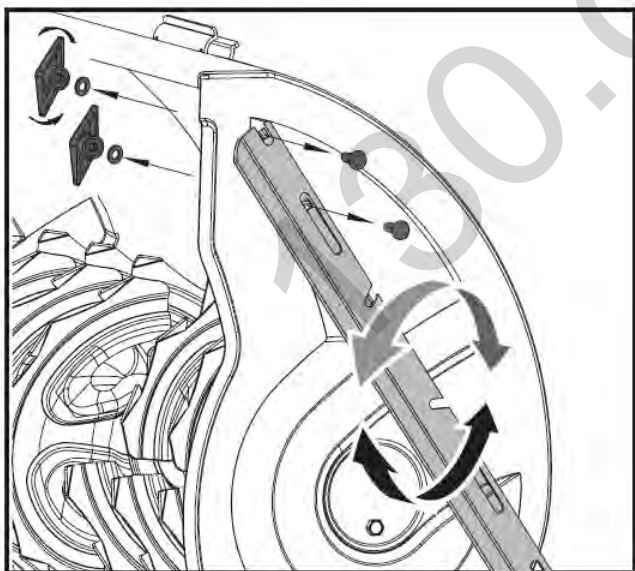
Фара забезпечує додаткову безпеку в умовах поганої видимості. Для включення фари поверніть вимикач фари в положення «ON» (УВІМК.).

Підігрів ручки (якщо встановлені)



Для включення підігріву ручок поверніть вимикач в положення «ON» (УВІМК.).

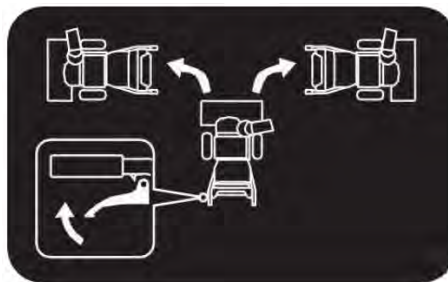
Ножі-роздільники (якщо встановлені)



Ріжучі краї розбивають снігові замети, висота яких перевищує висоту кожуха шнека, і направляє сніг в шнек. Якщо ріжучі краї не використовуються, зберігайте їх на кожусі шнека. Перемістіть ріжучі краї так, щоб вони були спрямовані вперед, як показано на малюнку. Гайки фіксуються вручну, без допомоги ключів.

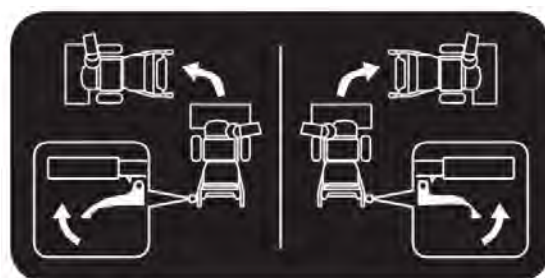
Пусковий пристрій блокування диференціала (якщо встановлено)

Диференціал блокується з метою отримання максимальної тяги. При заблокованому диференціалі сила додається рівномірно на обидва колеса / обидві гусениці.



Натисніть на пусковий пристрій для того, щоб зняти блокування диференціала для більш легкого обертання.

Пускові пристрої рульового механізму



Пускові пристрої рульового механізму використовуються для підтримки і рульового управління снігоприбирача. Пускові пристрої розташовані в нижній частині кожної рукоятки. При натисканні пускової пристрій відключає привід колеса з цього боку, що дозволяє повернути снігоприбирач бензиновий в даному напрямку. При задіяному зчепленні приводу натисніть правий пусковий пристрій, щоб повернути праворуч, а ліве пусковий пристрій, щоб повернути ліворуч.



Непрацюючий снігоприбирач бензиновий легко переміщати, одночасно натиснувши на обидва пускові пристрої.

Клапан відключення подачі палива

Експлуатація снігоприбирача можлива тільки, якщо клапан відключення подачі палива встановлено в положення «OPEN» (ВІДКРИТО). Закрийте клапан, якщо снігоприбирач бензиновий не використовується.

Важіль дросельної заслінки

Для того щоб збільшити швидкість обертання двигуна, перемістіть важіль дросельної заслінки вправо; для того, щоб зменшити швидкість обертання двигуна, перемістіть важіль вліво. Для зупинки двигуна перемістіть важіль дросельної заслінки в положення «STOP» (СТОП).

Повітряна заслінка

Задійте повітряну заслінку, встановивши поворотний важіль в положення «FULL» (ЗАКРИТО), при холодному запуску двигуна. Коли двигун розігріється, поступово поверніть заслінку в положення «OF» (ВІДКРИТО).

Не використовуйте повітряну заслінку для гарячого запуску двигуна.



Забороняється використовувати повітряну заслінку для зупинки двигуна.

Праймер

Натисніть на праймер для додаткової подачі палива з карбюратора в циліндр, щоб прискорити запуск в холодну погоду.

Ручний стартер

Ручний стартер розташований на задній стороні двигуна. Потягніть за руків'я ручного стартера, щоб запустити двигун.

Безпечний вимикач запалювання (якщо встановлено)

Вставте безпечний ключ запалювання для двигуна, щоб запустити і почати роботу двигуна. Для зупинки витягніть ключ.

Вимикач «ON /OFF» (УВІМК. / ВИМК.) (якщо встановлено)

Використовується для зупинки двигуна. Встановіть вимикач в положення «OFF» (ВИМК.), щоб зупинити двигун. Перемістіть вимикач в положення «ON» (УВІМК.), щоб запустити і почати роботу двигуна.

Вимикач запалювання (електричний запуск 12В постійного струму)

Вимикач запалювання керується ключем який має три положення:

«STOP» (ВИМИКАННЯ), «RUN» (ОБЕРТАННЯ) і «START» (ПУСК).

Електричний стартер і кнопка запуску (якщо встановлені)

Електричний стартер за допомогою повороту ключа (12 В пост. струму) або натискання кнопки (230 В змін. струму) запускає двигун при правильному положенні повітряної заслінки і провертанні поршня двигуна.

Для запуску снігоприбирача бензинового підключіть електричний стартер до джерела електроживлення за допомогою відповідного подовжувача шнура і натисніть кнопку запуску.



Перед включенням снігоприбирача ретельно огляньте шнур живлення. Забороняється використовувати снігоприбирач, якщо шнур пошкоджений. У випадку пошкодження зверніться до сервісного центру.

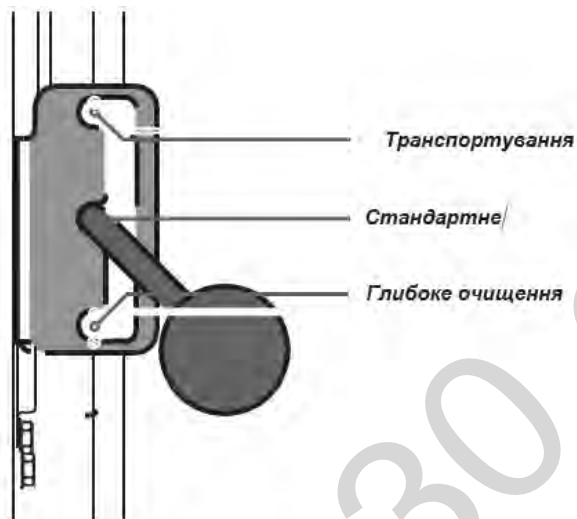


Спочатку підключіть подовжувач до штепселя електричного стартера, потім до електричної розетки; спочатку від'єднайте подовжувач шнура від електричної розетки, потім від снігоприбирача бензинового.



Щоб уникнути пошкоджень електричного стартера тривалість його безперервної роботи не повинна перевищувати 5 секунд при кожній спробі запуску двигуна. Між спробами повинно пройти не менше 10 секунд.

Важіль фіксації гусениць (якщо встановлено)



Важіль фіксації гусениць використовується для вибору положення кожуха шнека і методу роботи гусениць. Перемістіть важіль вправо потім вперед в одне з трьох положень.

Транспортування – підняти передній край снігоприбирача для зручності перенесення. Використовуючи відповідні запобіжні заходи, дане положення повинно бути використано для очищення снігу на ґрунті покритому гравієм або при перетині таких покриттів.

Стандартне – дозволяє гусеницям перебувати незалежно в постійному контакті з землею.

Глибоке очищення – фіксує передній край снігоприбирача в нижньому положенні для прибирання щільного або зледенілого снігу.

РЕГУЛЮВАННЯ

Обмежувальні лижі

Встановіть обмежувальні лижі в залежності від умов поверхні. Для розчищення снігу в нормальних умовах, таких як дорога або тротуар з дорожнім покриттям, встановіть обмежувальні лижі в верхнє положення, щоб забезпечити зазор 3 мм між скребком і землею. Якщо очищається поверхня нерівно, наприклад, гравійна дорога, використовуйте середнє або нижнє положення.



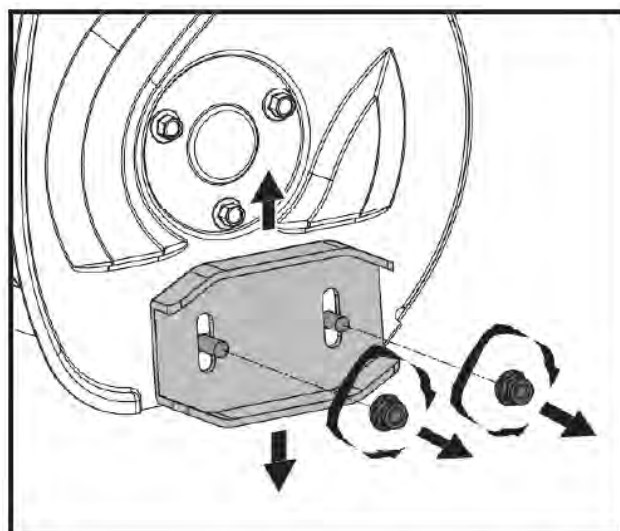
Не рекомендується експлуатувати снігоприбирач бензиновий на гравійному покритті, тому що гравій може легко потрапити в крильчатку і бути відкинутим, ставши при цьому причиною травм або пошкоджень снігоприбирача чи майна, що знаходиться поруч.

У разі експлуатації снігоприбирача на гравійному покритті прийміть додаткові запобіжні заходи, а також встановіть обмежувальні лижі в верхнє положення, щоб отримати максимальним зазор між землею і скребком.



Щоб уникнути передчасного зносу скребка або пошкоджень кожуха шнека слід завжди проводити регулювання обмежувальних лиж після регулювання скребка.

Для регулювання полозів:



1. Послабте чотири шестигранні гайки (по дві з кожної сторони) і болти з квадратною голівкою. Перемістіть обмежувальні лижі в потрібне положення.
2. Переконайтеся, що вся нижня поверхня обмежувальних лиж паралельна землі, щоб уникнути нерівномірного зносу.
3. Надійно затягніть гайки і болти.

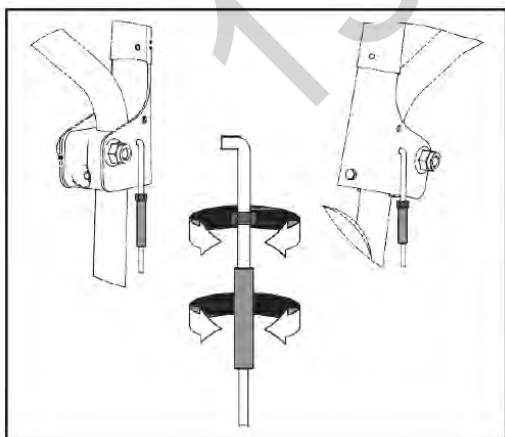
Муфта шнека і муфта приводу

Якщо важіль муфти шнека або муфти приводу відпущений і знаходиться в відпущеному положенні, то трос повинен мати незначне провисання. Для натягу він повинен бути закріплений болтами.

Шнек повинен зупинятися протягом 5 секунд після відпускання важеля муфти шнека. Якщо муфта шнека включається або вимикається неправильно, то перед експлуатацією снігоприбирача її слід відрегулювати.

Якщо привід снігоприбирача періодично відключається під час роботи, або він продовжує працювати після відпускання важеля муфти приводу, то перед експлуатацією слід відрегулювати муфту приводу або звернутися до сервісного центру.

Муфта шнека і муфта приводу можуть бути відрегульовані таким чином:

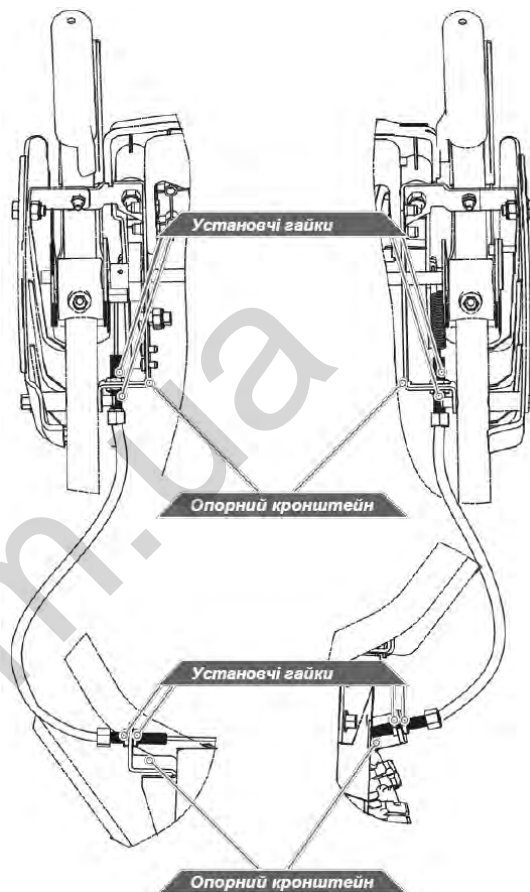


1. Послабте контргайку на стягнутій регульовальній муфті.
2. Повертайте стягнуту регульовальну муфту вгору і вниз, щоб збільшити натяг троса або забезпечити більше його провисання.

3. Знову затягніть контргайки.

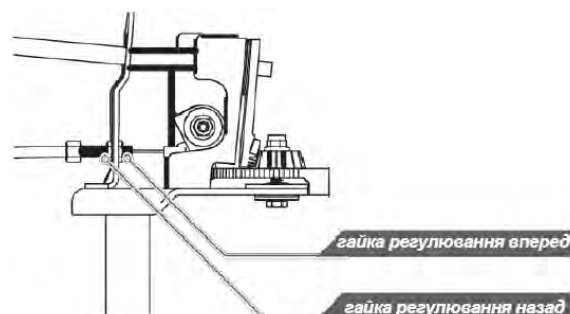
Кронштейн жолоба

У разі якщо спіраль в нижній частині кутового важеля жолоба не повністю входить в зачеплення з жолобом в зборі, то можна відрегулювати кронштейн жолоба. Для цього:



1. Послабте установчі гайки на опорному кронштейні троса.
2. Перемістіть трос керування вгору або вниз, затягуючи або послаблюючи установчі гайки, щоб збільшити натяг троса або забезпечити його більше провисання.
3. Після закінчення регулювання затягніть гайки.

Замок фіксації жолоба



Якщо жолоб викиду не фіксується в обраному положенні або розблокується для вільного обертання, відрегулюйте замок фіксації жолоба.

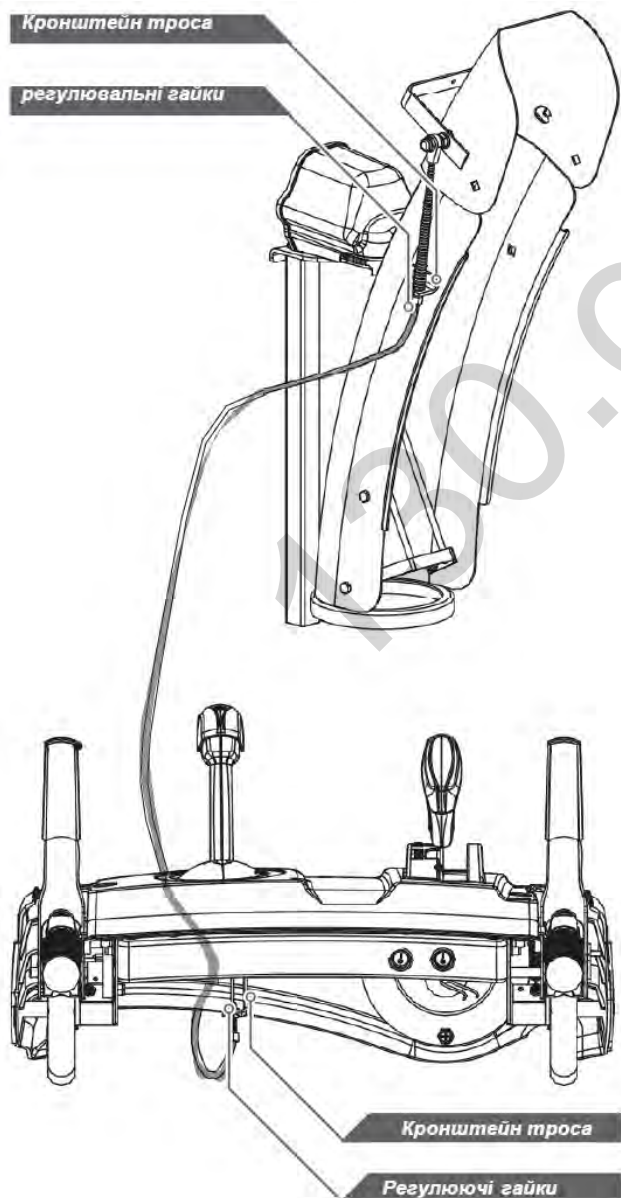
Якщо жолоб не фіксується:

Відпустіть трос, відкрутивши гайку регулювання назад і затягнувши гайку регулювання вперед одночасно на кронштейні, до тих пір поки фіксуючий замок повністю увійде в зачеплення з зубами шестерні.

Якщо жолоб не розблокований:

Натягніть трос, відвернувши гайку регулювання вперед і затягнувши гайку регулювання назад на кронштейні до того, щоб зникло провисання троса.

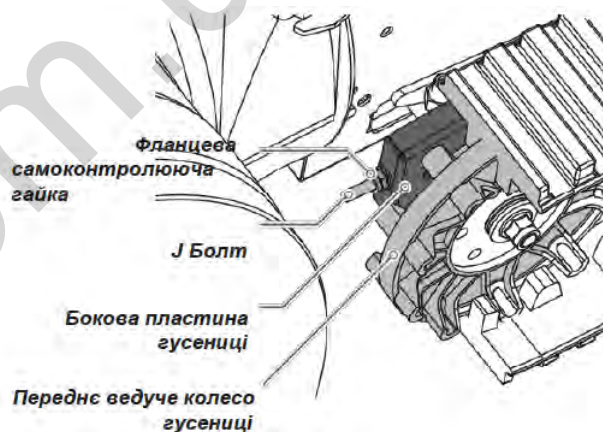
Управління дефлектором



Якщо дефлектор не рухається повністю або частково відрегулюйте трос керування.

1. Утримуйте клавішу фіксації жолоба і перемістіть джойстик на повний хід вперед. Відпустіть клавішу фіксації.
2. Відкрутіть регулювальні гайки на кронштейні дефлектора або під панеллю керування троса дефлектора.
3. Для регулювання дефлектора нижче, посуňte трос вниз, затягніть нижню гайку.
4. Для регулювання дефлектора вище, посуňte трос вгору, затягніть верхню гайку.
5. Перевірте хід дефлектора і при необхідності відрегулюйте повторно.

Натяг гусениць (якщо встановлено)

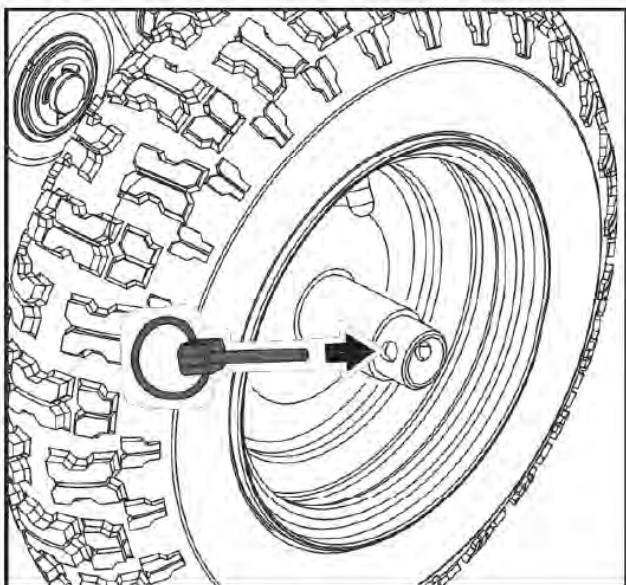


Згодом гусениці можуть розтягнутися. Якщо снігоприбирач бензиновий тягне вліво при прямому русі, необхідно підтягнути ліву гусеницю. Якщо снігоприбирач бензиновий тягне вправо при прямому русі, необхідно підтягнути праву гусеницю. Для регулювання натягу гусениці затягніть фланцеву самоконтрольну гайку на передній боковій пластині гусениці. Вона потягне J подібний болт, який приєднаний до осі і натягне гусеницю.

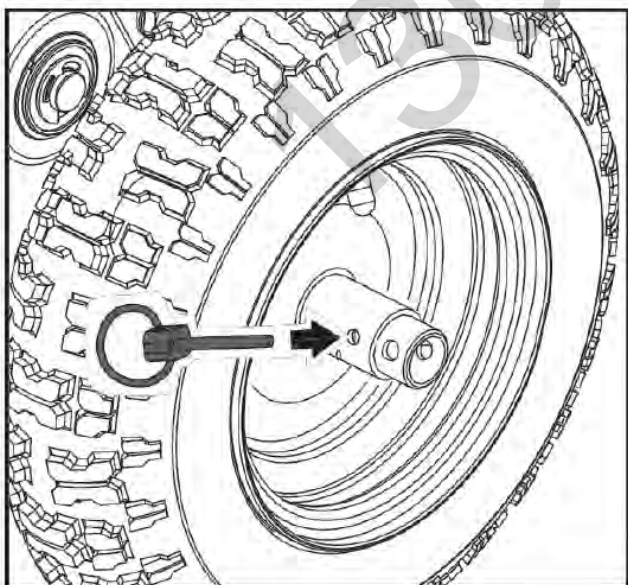
ЕКСПЛУАТАЦІЯ

Вільний хід і самохідний режим

Для стопоріння або розблокування правого або лівого колеса скористайтеся стопорним шплінтом. Заштопоріть обидва колеса, щоб збільшити тягу. Розблокуйте одне колесо, щоб снігоприбирач бензиновий легше повертався. Розблокуйте обидва колеса для вільного ходу.



Для розблокування колеса просуньте його всередину і вставте стопорний шплінт у зовнішній отвір осі, але не через втулку колеса.



Для штопоріння колеса просуньте його вперед і вставте стопорний шплінт через отвір в ступиці колеса і зовнішній отвір осі.

Запуск і зупинка двигуна



Перед запуском двигуна перевірте рівень оливи і переконайтеся, що обслуговування двигуна виконано згідно посібника з експлуатації двигуна, що поставляється разом із снігоприбирачем бензиновим.

Холодний запуск - Електричний стартер (120В або 230В перем. струму) (якщо встановлено)

Двигун обладнаний як електричним стартером змінного струму, так і ручним стартером. Електричний стартер має трижильний кабель живлення і штепсель; він призначений для роботи при зазначеній напрузі, вказаній в таблиці.



Забороняється використовувати електричний стартер в разі, якщо зазначена напруга мережі відрізняється від вказаної на електричному стартері.

1. Вставте ключ запалювання в замок запалення.
2. Переконайтеся, що клапан відключення подачі палива знаходиться в положенні «OPEN» (ВІДКРИТО).
3. Перемістіть важіль керування повітряною заслінкою в положення «FULL» (ЗАКРИТО).
4. Натисніть на праймер 2 або 3 рази. Якщо температура навколишнього середовища не перевищує -25°C , то може знадобитися додаткова подача палива. Якщо температура навколишнього середовища більша 10°C , то подача палива не потрібна.



Надмірна подача палива може призвести до «заливання» двигуна, перешкоджаючи його запуску. В разі «заливання» двигуна почекайте декілька хвилин перш, ніж спробувати запустити двигун, і не використовуйте пристрій подачі палива.



Деякі двигуни, призначені для роботи в холодних кліматичних умовах, не мають пристрою подачі палива, тому що вони не потрібні для такого типу двигунів.

5. Підключіть електричний подовжувач до двигуна.
6. Вставте інший кінець подовжувача в трьохпровідну заземлену розетку.
7. Утримуйте кнопку стартера до тих пір, поки двигун не запуститься.



Щоб уникнути пошкоджень електричного стартера тривалість його безперервної роботи не повинна перевищувати 5 секунд при кожній спробі запуску двигуна. Між спробами повинно пройти не менше 10 секунд.

8. Після того, як двигун запуститься, відпустіть кнопку стартера і повільно переведіть важіль керування повітряною заслінкою в положення «OPEN» (ВІДКРИТО).
9. Відключіть електричний подовжувач спочатку від розетки, а потім від двигуна.

Холодний запуск – Електричний стартер (12В пост. струму) (якщо встановлено)

1. Переконайтеся, що клапан відключення подачі палива знаходиться в положенні «OPEN» (ВІДКРИТО).
2. Перемістіть важіль керування повітряною заслінкою в положення «FULL» (ЗАКРИТО).
3. Натисніть на праймер подачі пального 2 або 3 рази. Якщо температура навколишнього середовища не перевищує -25°C , то може знадобитися додаткова подача палива. Якщо температура навколишнього середовища - понад 10°C , підкачування пального не потрібна.



Надмірне підкачування пального може призвести до «заливання» двигуна, що буде перешкоджати його запуску. В разі «Заливання» двигуна зачекайте декілька

хвилин перш, ніж спробувати запустити двигун, і не використовуйте праймер.



Деякі двигуни що призначені для роботи в холодних кліматичних умовах, не мають праймера подачі палива, тому що праймер не потрібен для такого роду двигунів.

4. Поверніть ключ запалювання в положення «START» (ПУСК) і дочекайтеся, поки двигун запуститься.
5. Коли двигун запустився, переведіть ключ запалювання в положення «RUN» (ОБЕРТАННЯ) і повільно переведіть важіль керування повітряною заслінкою в положення «OFF» (ВІДКРИТО).

Холодний запуск - Ручний стартер (12В пост. струму) (якщо встановлено)

1. Переконайтеся, що клапан відключення подачі палива знаходиться в положенні «OPEN» (ВІДКРИТО).
2. Переведіть перемикач «ON / OFF» (Увімк. /Вимк.) В положення «ON» (Увімк.).
3. Поверніть важіль управління повітряною заслінкою в положення «FULL» (ЗАКРИТО).
4. Натисніть на праймер подачі пального 2 або 3 рази. Якщо температура навколишнього середовища не перевищує -25°C , то може знадобитися додаткова подача пального. Якщо температура навколишнього середовища - більше 10°C , то подача пального не потрібна.



Надмірне підкачування пального може призвести до «заливання» двигуна, що буде перешкоджати його запуску. В разі «Заливання» двигуна зачекайте декілька хвилин перш, ніж спробувати запустити двигун, і не використовуйте праймер.

5. Утримуйте руків'я ручного стартера і повільно потягніть за мотузку, поки не відчуєте опір. Дозвольте мотузці повільно намотатися назад.

6. Потягніть мотузку стартера на себе різким, безперервним і сильним рухом. Не дозволяйте мотузці стартера розмотуватися стрибкоподібно.
7. Повторюйте пункти 5 і 6 до тих пір, поки двигун незапуститься.
8. Коли двигун запустився, відпустіть рукоятку ручного стартера і повільно переведіть важіль керування повітряною заслінкою в положення «ON» (ВІДКРИТО).

Гарячий запуск

Виконайте запуск згідно з пунктами, вказаними вище, але встановивши при цьому важіль керування повітряною заслінкою в положення «ON» (ВІДКРИТО) і не використовуючи пристрій подачі пального праймера.



Зачекайте декілька хвилин, поки двигун не прогріється. Двигун не буде працювати в повну силу, поки його температура не буде дорівнювати нормальній робочій температурі.



У сніжну і холодну погоду деякі пристрої керування і рухомі частини вкритись кригою. Не натискайте сильно на зледенілі вузли під час експлуатації. При виникненні труднощів під час роботи з будь-яким важелем керування або деталлю запустіть двигун і залиште його включеним на декілька хвилин.

Поради по снігоприбиранню

Снігоприбирання буде простішим і ефективнішим, якщо воно відбуватиметься відразу ж після випадання снігу.

Найкращим часом для прибирання снігу є ранкова пора. В цей час сніг, як правило, сухий і ще не був під дією прямих сонячних променів.

Кожний наступний прохід снігоприбирача повинен трохи перекивати попередній, щоб забезпечити очищення від всього снігу.

При прибиранні снігу великої площі почніть снігоприбирання з середини і відкидайте сніг в кожну зі сторін так, щоб прибирання снігу відбувалася не більше одного разу.

Для дуже важкого снігу скоротіть ширину проходу снігоприбирача, перекивши попередній прохід і рухаючись повільно.

По можливості відкидайте сніг із підвітряного боку.

Під час використання снігоприбирача на двигуні не повинно бути снігу. Це забезпечить надходження повітря і продовжить термін служби двигуна.

По завершенню снігоприбирання залиште двигун включеним протягом декількох хвилин, щоб волога на двигуні випарувалася, а рухомі пристрої не обледеніли. Очистіть внутрішню частину кожуха від залишкового снігу за допомогою шнека / крильчатки. Поверніть жолоб для викиду снігу декілька разів, щоб уникнути його обмерзання. Зупиніть двигун, дочекайтеся, поки всі рухомі частини зупиняться, видаліть весь лід і сніг із снігоприбирача. При зупиненому двигуні декілька разів потягніть руків'я ручного стартера, щоб уникнути обмерзання мотузки ручного стартера.

Переміщення

Для переміщення з однієї робочої зони в іншу:

1. Встановіть дросельну заслінку в відкрите або частково відкрите положення.
2. Натисніть на управління руків'я так, щоб злегка підняти передню частину снігоприбирача над землею.
3. Задійте муфту приводу, а муфту шнека залиште виключеною.

Транспортування



Транспортування виробу на вантажному автомобілі або причепі потрібно здійснювати при зупиненому двигуні і закритому клапані відключення подачі палива.

Під час завантаження або викиду снігу необхідно виявляти особливу обережність.

Закріпіть ходову частину виробу до транспортного засобу. Забороняється закріплювати штоки або з'єднання, які можуть бути пошкоджені.

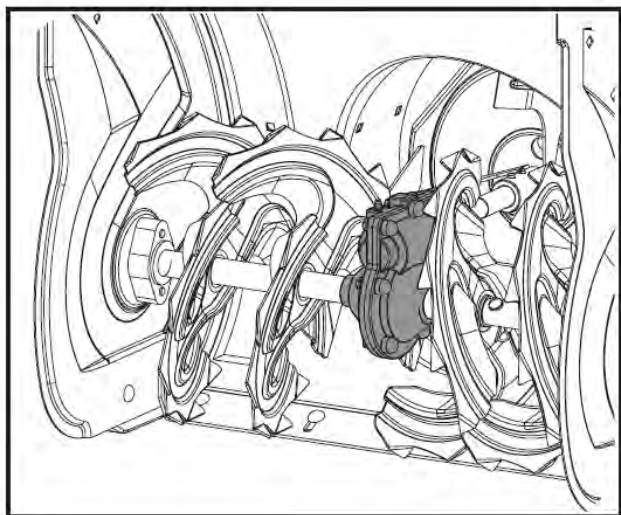
ПОТОЧНЕ ТЕХНІЧНЕ ОБСЛУГОВУВАННЯ

Двигун

Дивіться посібник з експлуатації двигуна.

Змащення

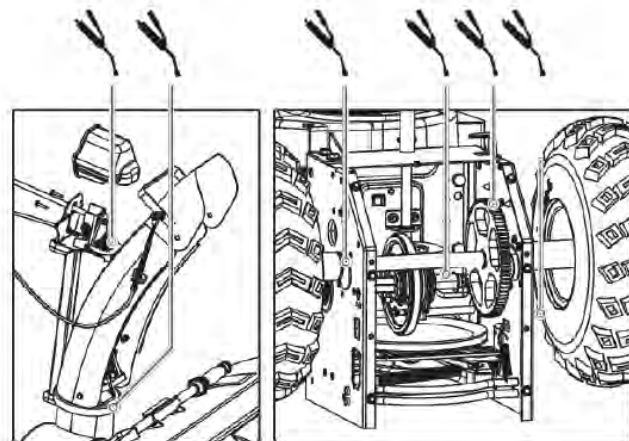
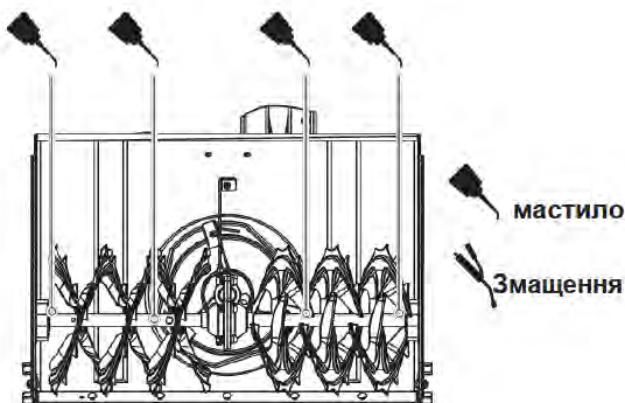
Редуктор шнека



Редуктор заповнюється оливою до необхідного рівня на заводі-виробника. Додаткове змащення не потрібно за винятком випадків витоку оливи або виконання ремонту редуктора. При необхідності проведення змащення скористайтесь редукторним мастилом SEQUOIA для важких умов роботи, що відповідає стандартам GL-5 або GL-6, SAE85-95. Забороняється використовувати синтетичні оливи.

Змащення снігоприбирача бензинового

Наносити невелику кількість мастила на всі рухомі частини снігоприбирача в кінці кожного сезону або через кожні 25 робочих годин.



Мастило під час змащення не повинно потрапити на фрикційне колесо, фрикційну прокладку або ремені. Уникайте надмірної кількості мастила в снігоприбирачі надлишки мастила можуть потрапити під фрикційний привід і викликати просковзування ременя фрикційного приводу.



В процесі змащування валу шнека необхідно витягти зрізні штифти для того, щоб нанести мастило на внутрішні частини валу і навколо проміжних кілець і фланцевих підшипників, розташованих на кінцях валу.

Зніміть колеса, щоб змастити вісь колеса.

Акумуляторна батарея (Якщо вона вставлена)



Акумуляторна батарея не потребує технічного обслуговування. Забороняється втручатися в конструкцію акумулятора або намагатися його відкрити.

Тримайте акумуляторну батарею та її клеми в чистоті.

1. Зніміть кришку акумулятора.
2. В першу чергу від'єднайте мінусовий (чорний) кабель від батареї, щоб уникнути короткого замикання, потім від'єднайте кабель плюсовий (червоний) від акумуляторної батареї.

3. Витягніть акумуляторну батарею із снігоприбирача.
4. Зачистіть клеми акумулятора і кабельні з'єднання від іржі за допомогою дротяної щітки, потім промийте в слабкому розчині харчової соди.
5. Нанесіть тонкий шар мастила або технічного вазеліну на клеми і кінці кабелю, щоб уповільнити утворення іржі.
6. Приєднайте і закріпіть плюсовий (червоний) кабель до акумуляторної батареї, потім - мінусовий (чорний) кабель.
7. Помістіть акумуляторну батарею на снігоприбирач і встановіть захисну кришку акумулятора.

Міжсезонне зберігання



Відомості про зберігання двигуна дивіться в інструкції з експлуатації двигуна.

В кінці кожного сезону або в разі, якщо снігоприбирач бензиновий не використовується протягом більше 30 днів, дотримуйтеся таких вказівок по зберіганню.

1. Запустіть і залиште двигун включеним до тих пір, поки паливний шланг і карбюратор не спорожняться, а двигун не зупиниться через відсутність палива.
2. Вийміть ключ запалювання і дайте двигуну охолонути.
3. Змастіть снігоприбирач згідно з інструкцією.
4. Ретельно очистіть зовнішні поверхні двигуна і снігоприбирача.
5. Проведіть підфарбовування всіх поржавілих або нерівно пофарбованих поверхонь; зашліфуйте уражені місця перед фарбуванням. Скористайтеся інгібітором корозії для запобігання утворення іржі на металевих деталях.
6. Затягніть всі ослаблені гвинти, болти і контргайки. У разі виявлення несправностей зверніться до найближчого сервісного центру.

7. Накрийте снігоприбирач і поставте на зберігання в чистому сухому приміщенні, недоступному для дітей.

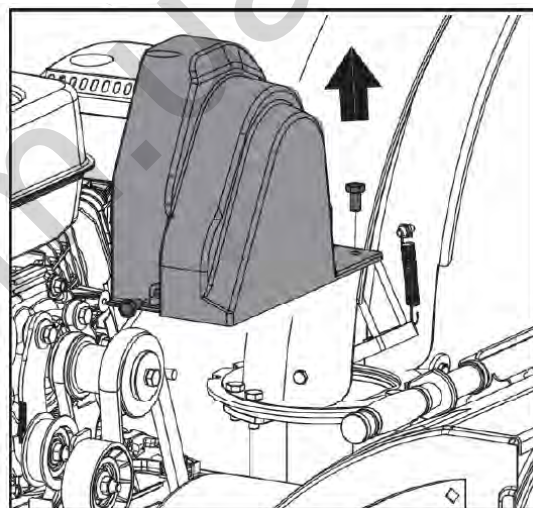
ПЕРІОДИЧНЕ ТЕХНІЧНЕ ОБСЛУГОВУВАННЯ

Заміна ременя

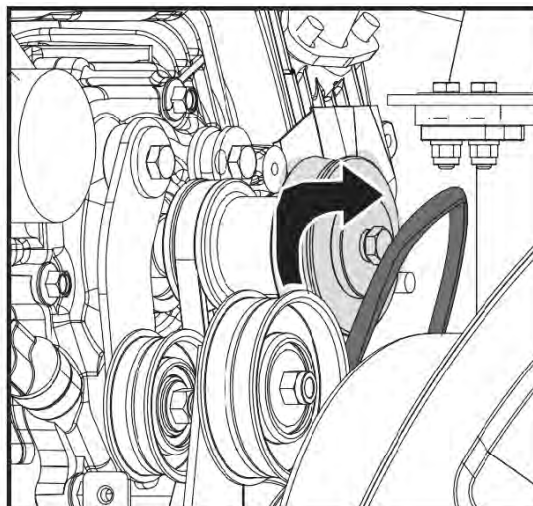
Ремінь шнека

У разі зносу, змащення або будь-якого іншого ушкодження ременя шнека зробіть його заміну наступним чином або зверніться до найближчого сервісного центру.

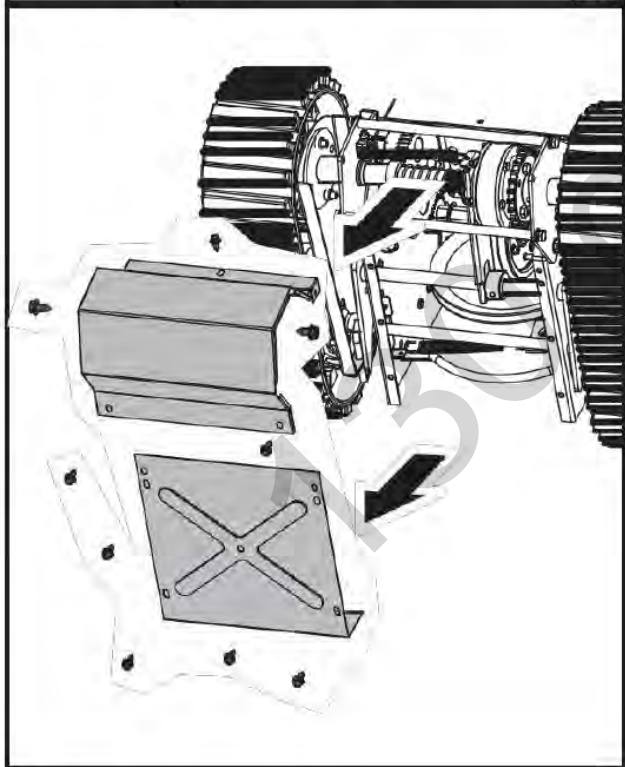
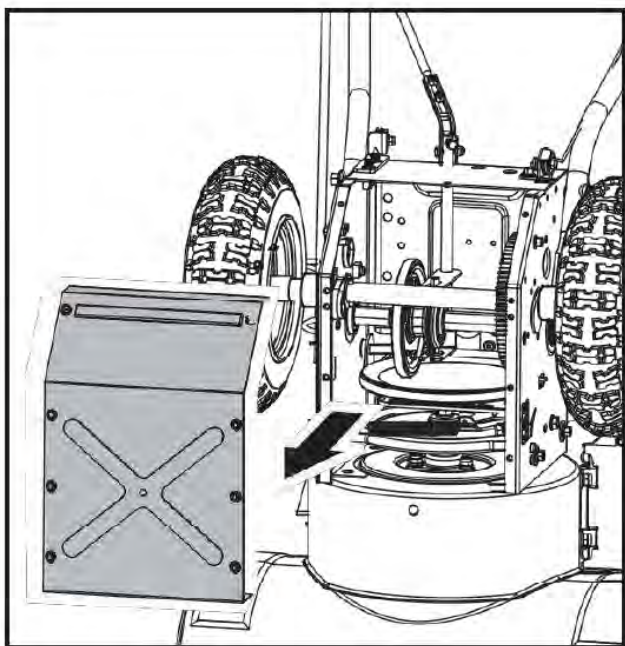
1. Щоб уникнути протікання відкачайте все паливо з баку. Вийміть ключ запалення, щоб уникнути випадкового запуску, і дочекайтеся, поки двигун снігоприбирача повністю охолоне.



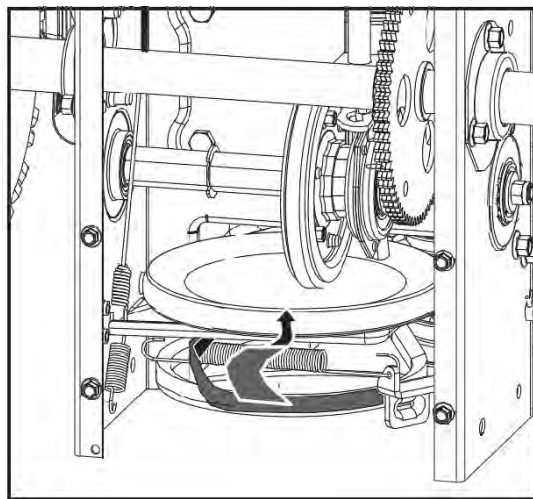
2. Щоб уникнути протікання видаліть все паливо з баку, залишивши двигун включеним, поки він сам не зупиниться. Вийміть ключ, щоб уникнути випадкового запуску, і дочекайтеся, поки снігоприбирач бензиновий повністю охолоне.



3. Зніміть ремінь (ремені) шнека зі шківів двигуна.
4. Обережно поверніть снігоприбирач вгору і вперед так, щоб він встав на кожух шнека.



5. Зніміть кришку (кришки) рами з нижньої частини снігоприбирача, після чого відкрутіть гвинти кріплення кришки (кришок).

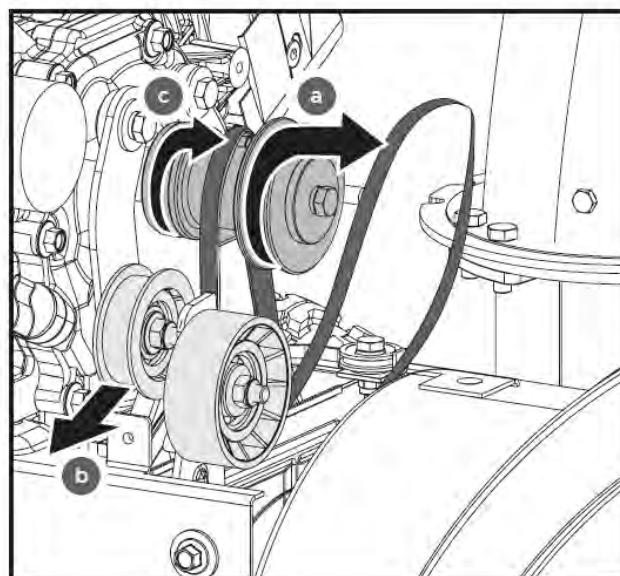


6. Зніміть ремінь (ремені) зі шківів шнека і протягніть ремінь (ремені) між опорним кронштейном і шківом шнека.
7. Замініть ремінь (ремені) шнека, керуючись вищевказаними інструкціями в зворотному порядку або зверніться до найближчого сервісного центру.

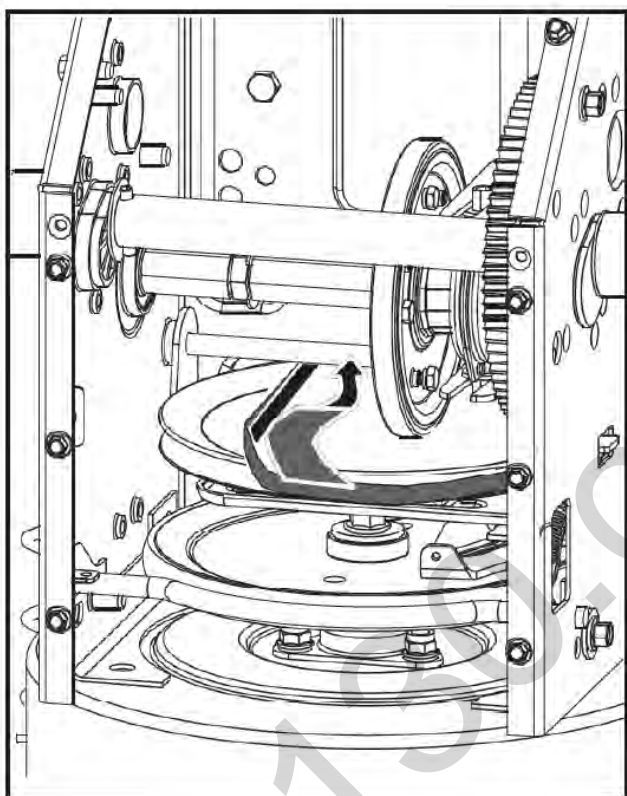
Приводний ремінь

У разі зносу, змащення або будь-якого іншого ушкодження приводного ремня зробіть його заміну наступним чином або зверніться до найближчого сервісного центру.

1. Щоб уникнути протікання відкачайте все паливо з баку. Вийміть ключ запалення, щоб уникнути випадкового запуску, і дочекайтеся, поки двигун снігоприбирача повністю охолоне.
2. Викрутіть два гвинти, які фіксують кришку ремня, і зніміть кришку.



3. Зніміть ремень, як зазначено нижче.
 - а. Зніміть ремень шнека з шківів двигуна.
 - б. Поверніть колесо натягу вправо, щоб послабити натяг.
 - в. Зніміть приводний ремень зі шківів двигуна.
4. Обережно поверніть снігоприбирач вгору і вперед так, щоб він встав на кожух шнека.
5. Зніміть кришку (кришки) рами з нижньої частини снігоприбирача, відкрутивши гвинти кріплення кришки (кришок).

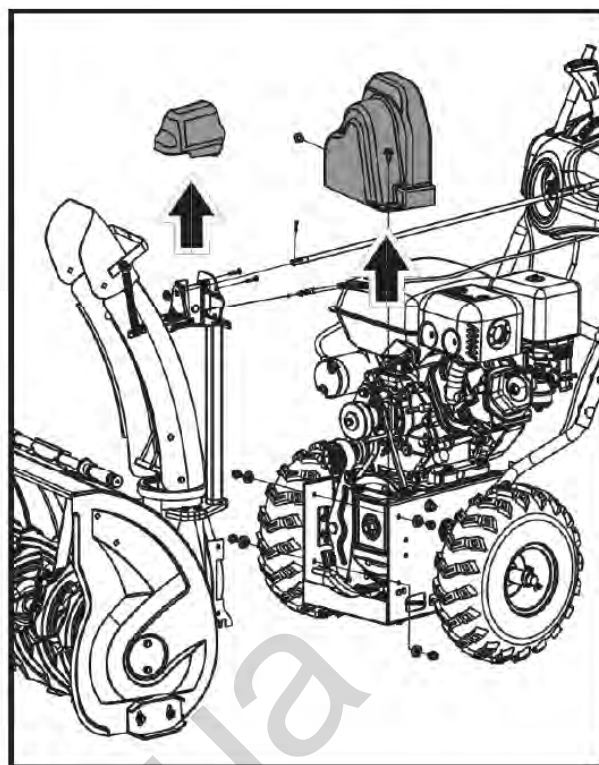


6. Зніміть приводний ремень зі шківів, фрикційного колеса і диска фрикційного колеса.
7. Зніміть і замініть ремень, керуючись вище вказаними інструкціями в зворотному порядку



Повторне встановлення ремня можна полегшити, натиснувши на важіль муфти приводу.

Якщо є помічник, для заміни ремнів можна також від'єднати кожух шнека від рами в зборі.



1. Зупиніть двигун, витягніть ключ запалення, від'єднайте провід свічки запалювання і дочекайтеся повного охолодження двигуна.
2. Зніміть кришку ремня.
3. Зніміть штифт з головкою і отвором під шплінт і шайбу з кутового важеля жолоба для того, щоб зняти кутовий важіль з нижнього кронштейна.
4. Зніміть нижню кришку, щоб не погнути її при роз'єднанні снігоприбирача на дві частини.
5. Вийміть гвинти, що кріплять кожух шнека до рами (по два з кожного боку). Від'єднайте кожух шнека і раму.
6. Замініть ремень шнека або приводний ремень.
7. Знову з'єднайте кожух шнека і раму, закріпіть їх гвинтами.



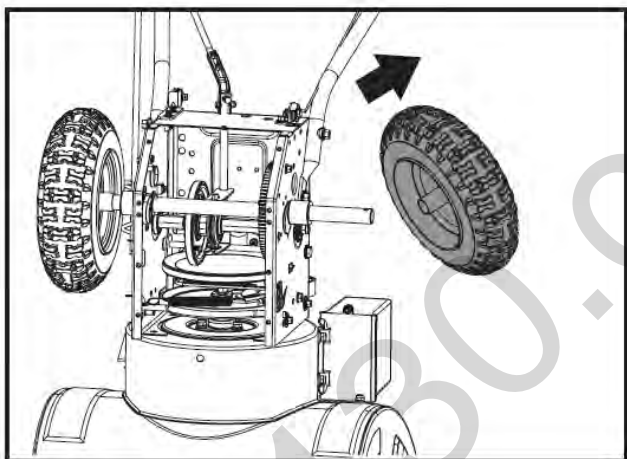
Повторне з'єднання кожуха шнека і рами можна полегшити, натиснувши на важіль муфти шнека.

8. Помістіть ремень (ремні) на шків двигуна.
9. Встановіть заново кутовий важіль жолоба.

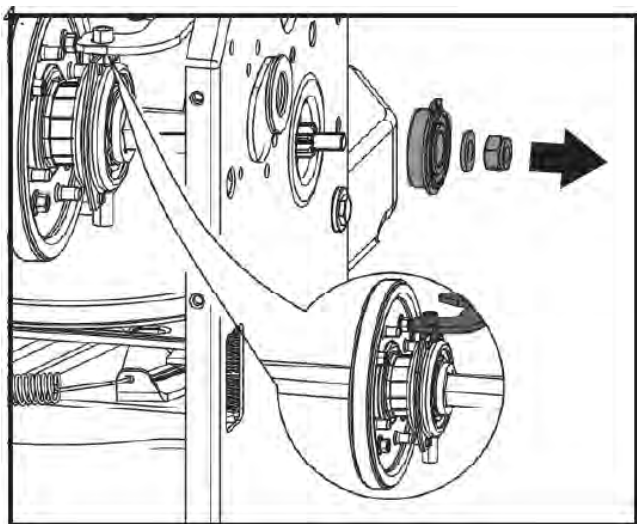
Заміна фрикційного диска

Якщо снігоприбач бензиновий не приводиться в рух при активізації муфти приводу, і регулювання троса управління муфтою не вирішила проблему, то може знадобитися заміна фрикційного диску. Для здійснення заміни зверніться до найближчого сервісного центру.

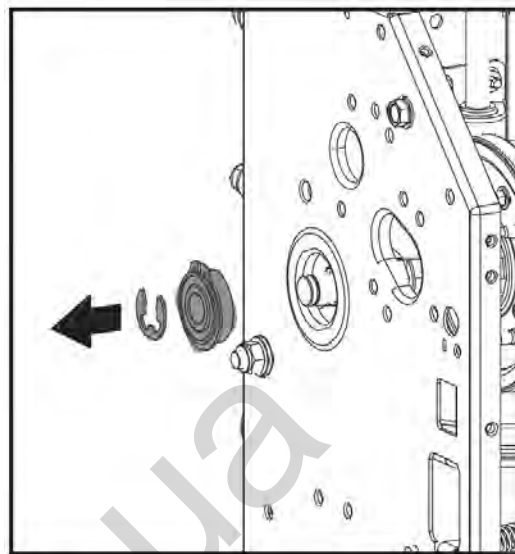
1. Щоб уникнути протікання відкачайте все паливо з баку. Вийміть ключ запалення, щоб уникнути випадкового запуску, і дочекайтеся, поки двигун снігоприбача повністю охолоне.
2. Обережно поверніть снігоприбач бензиновий вгору і вперед так, щоб він встав на кожух шнека.
3. Зніміть кришку (кришки) рами з нижньої частини снігоприбача бензинового, відкрутивши гвинти кріплення кришки(кришок).



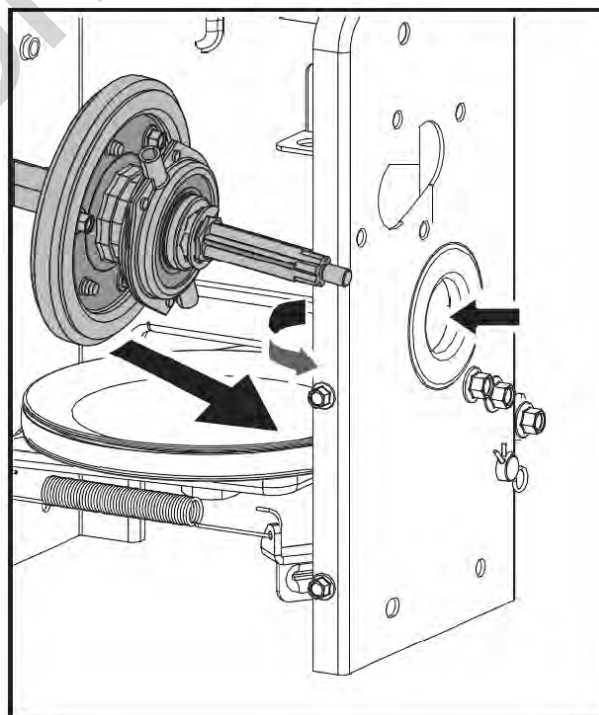
4. Зніміть праве колесо за допомогою вилучення стопорного шплінта осі.



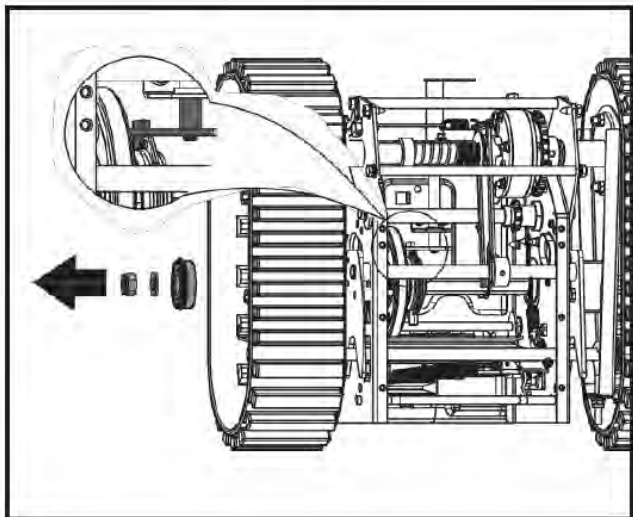
Обережно зніміть шестигранну гайку, що кріпить шестигранний вал до рами снігоприбача, і злегка постукайте по кінцю валу, щоб зняти кульковий підшипник з правого боку рами. Дійте обережно, щоб не пошкодити різьбу валу.



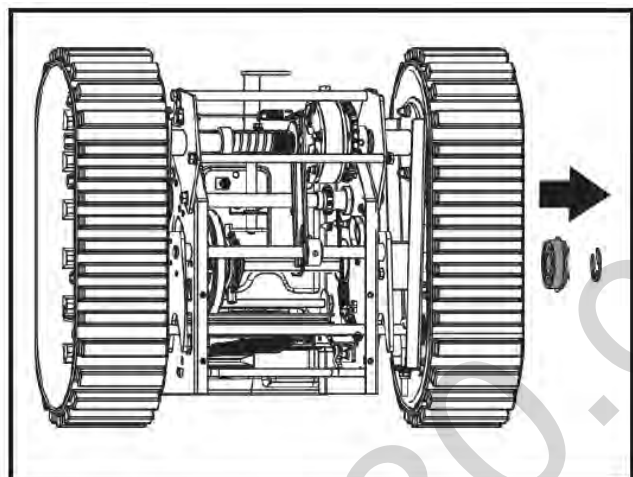
Зніміть інший шариковий підшипник з лівого боку, знявши стопорне кільце.



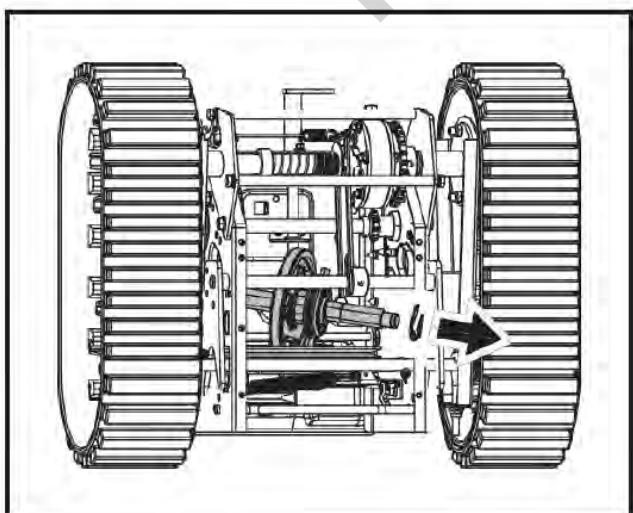
Обережно опустіть шестигранний вал вниз і вліво, після чого обережно зніміть з валу фрикційний диск в складеному вигляді.



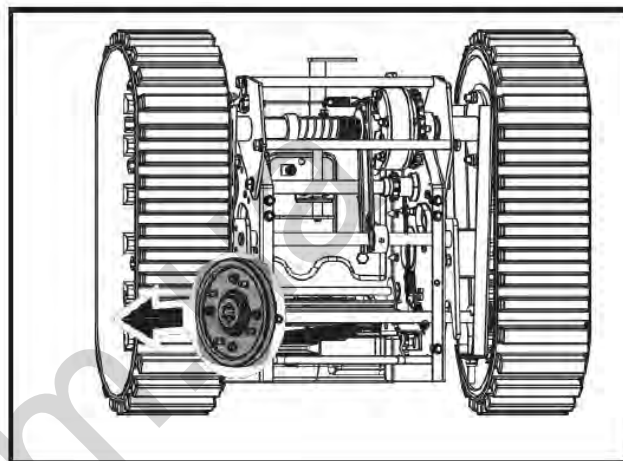
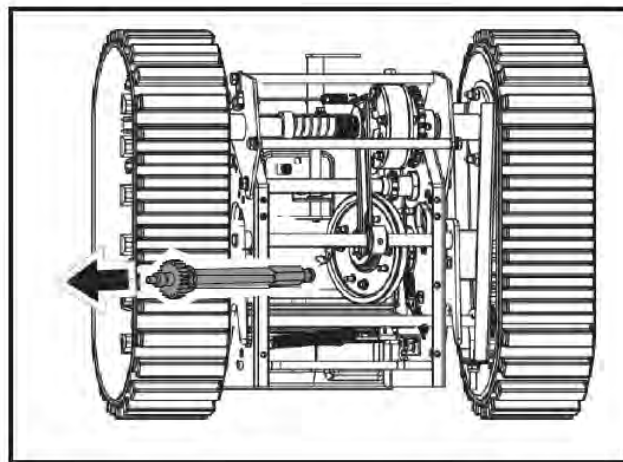
Для гусеничної моделі викрутіть шестигранну гайку і злегка постукайте по кінцю валу, щоб вибити шарикопідшипник з лівого боку рами. Дійте обережно, щоб не пошкодити різьбу на валу.



Зніміть інший підшипник з правої сторони, знявши стопорне кільце.



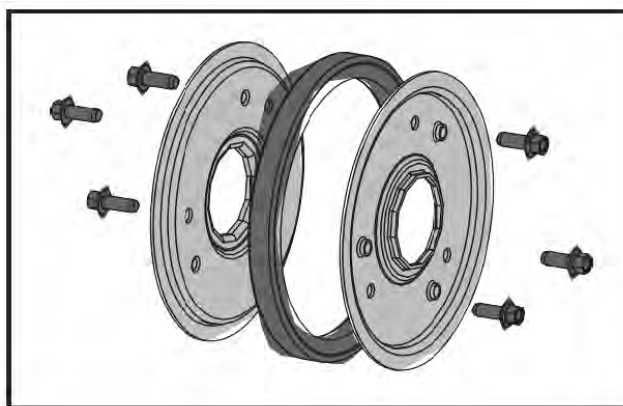
Зніміть інше стопорне кільце з правої сторони шестигранного валу.



Обережно опустіть вал вниз і вліво, потім обережно зніміть з шестигранного валу фрикційне колесо.

5. Дотримуйтесь вище вказаних інструкцій в зворотньому порядку, щоб провести збирання снігоприбирача або зверніться до найближчого сервісного центру.

Якщо необхідно замінити тільки гумове кільце, виконайте наступне:



1. Зніміть шість гвинтів, що кріплять бічні пластини фрикційного диску один до одного.
2. Вийміть гумове кільце, розташоване між пластинами.

3. Повторно зберіть бічні пластини з новим гумовим кільцем.



При повторному збиранні фрикційного диску необхідно переконатися, що гумове кільце розташовується точно по центру і належним чином прилягає до бічних пластин. Затягуйте кожен гвинт тільки на один оборот, повертаючи колесо за годинниковою стрілкою і затягуючи наступний гвинт на іншій стороні колеса. Повторіть дану дію декілька разів, щоб переконатися, що пластини надійно закріплені з однаковою силою, яка дорівнює від 90 Н/м² до 130 Н/м².

4. Знову надіньте фрикційний диск в зборі на шестигранний вал. Переконайтеся, що штифт важеля перемикачання знаходиться на своєму місці в корпусі підшипника. Для складання деталей дотримуйтесь вище зазначених інструкцій у зворотному порядку або зверніться до найближчого сервісного центру.

Зарядка акумуляторної батареї (якщо вона вставлена)

Для зарядки акумуляторної батареї дотримуйтесь нижче наведених інструкцій:

1. Зніміть кришку акумуляторної батареї.
2. В першу чергу від'єднайте мінусовий (чорний) кабель від акумуляторної батареї, потім від'єднайте плюсовий (червоний) кабель.
3. Вийміть акумулятор з місця кріплення на снігоприбирачі і помістіть на добре провітрюване місце.
4. Підключіть позитивний (+) кінець зарядного пристрою до позитивної (+) клеми, а мінусовий (-) кінець - до мінусової (-) клеми.
5. Необхідно заряджати акумуляторну батарею з силою струму 2,5 А протягом 10 годин.
6. Встановіть акумуляторну батарею в снігоприбирач бензиновий.

УСУНЕННЯ НЕСПРАВНОСТЕЙ

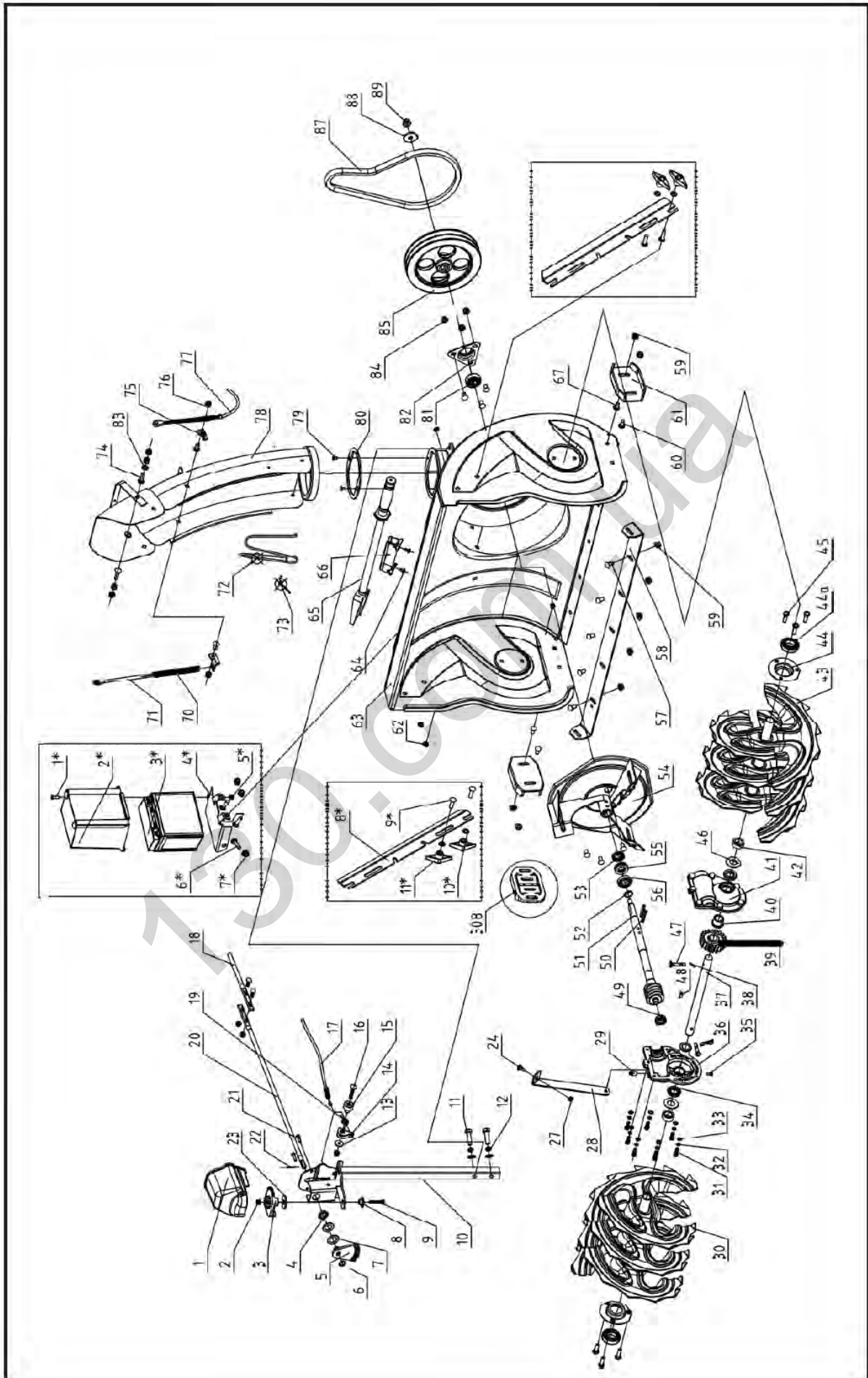
Несправність	Причина	Спосіб усунення
Електричний стартер не крутить двигун (на моделях, на яких він встановлений)	<ol style="list-style-type: none"> Шнур електричного стартера не під'єднаний. Шнур електричного стартера зношений, окислився або пошкоджений. 	<ol style="list-style-type: none"> Підключіть за допомогою подовжувача шнур до розетки і / або снігоприбирача бензинового. Замініть подовжувач шнура.
Двигун не запускається	<ol style="list-style-type: none"> Повітряна заслінка не перебуває у положенні «СНОКЕ» (ЗАКРИТО). У двигун не подається пальне. Кран відключення подачі палива закритий. Дросельна заслінка перебуває в положенні «STOP»(ВИМИКАННЯ), або вимикач «ON /OFF» (Увімк. / Вимк.). Дріт свічки запалювання від'єднаний. Порожній паливний бак або неякісне пальне. Несправна свічка запалювання. Запобіжний ключ запалення не вставлений. Рівень оливи в картері двигуна занадто низький або занадто високий. 	<ol style="list-style-type: none"> Встановіть повітряну заслінку в положення «СНОКЕ» (ЗАКРИТО). Закачайте паливо в двигун за допомогою праймера, як описано в цьому посібнику. Відкрити кран відключення подачі палива якщо він закритий. Встановити дросельну заслінку в положення «FAST» (ШВИДКО), або вимикач «ON / OFF» (Увімк. /Вимк.) В положення «ON» (Увімк.) Приєднати дріт свічки запалювання. Заповнити паливний бак чистим, свіжим бензином. Очистити, відрегулювати зазор чи замінити свічку. Вставити запобіжний ключ запалювання. Долити або злити оливу, щоб відрегулювати рівень оливи в картері двигуна.
Двигун працює вхолосту або працює з переборами	<ol style="list-style-type: none"> Двигун працює при закритій повітряній заслінці. Паливний бак майже порожній або неякісне пальне. Карбюратор не відрегульований. Неправильне налаштування регулятора обертів двигуна. Кран відключення подачі палива відкритий не повністю, або є засмічення в паливних магістралях. Дріт свічки запалювання від'єднаний. Несправна свічка запалювання. Рівень оливи в картері двигуна занадто низький або занадто високий. 	<ol style="list-style-type: none"> Встановіть важіль повітряної заслінки в положення «RUN» (ОБЕРТАННЯ). Заповнити бак чистим, свіжим бензином. Звернутися до найближчого сервісного центру. Звернутися до найближчого сервісного центру. Відкрити кран відключення подачі палива, або прочистити паливну магістраль. Приєднати дріт свічки запалювання. Очистити, відрегулювати зазор чи замінити свічку. Долити або злити оливи, щоб відрегулювати рівень оливи в картері двигуна.
Двигун перегрівається	Карбюратор відрегульовано не правильно.	Звернутися до найближчого сервісного центру.
Надмірна вібрація	Не затягнуті або пошкоджені деталі	Звернутися до найближчого сервісного центру.
Ослаблення тяги двигуна	<ol style="list-style-type: none"> Від'єднаний дріт свічки запалювання. Засмічений паливний вентиляційний отвір. Брудний або засмічений глушник. 	<ol style="list-style-type: none"> Приєднати дріт свічки запалювання. Очистити або замінити паливну кришку баку. Очистити або замінити глушник. Для заміни зверніться до найближчого сервісного центру.

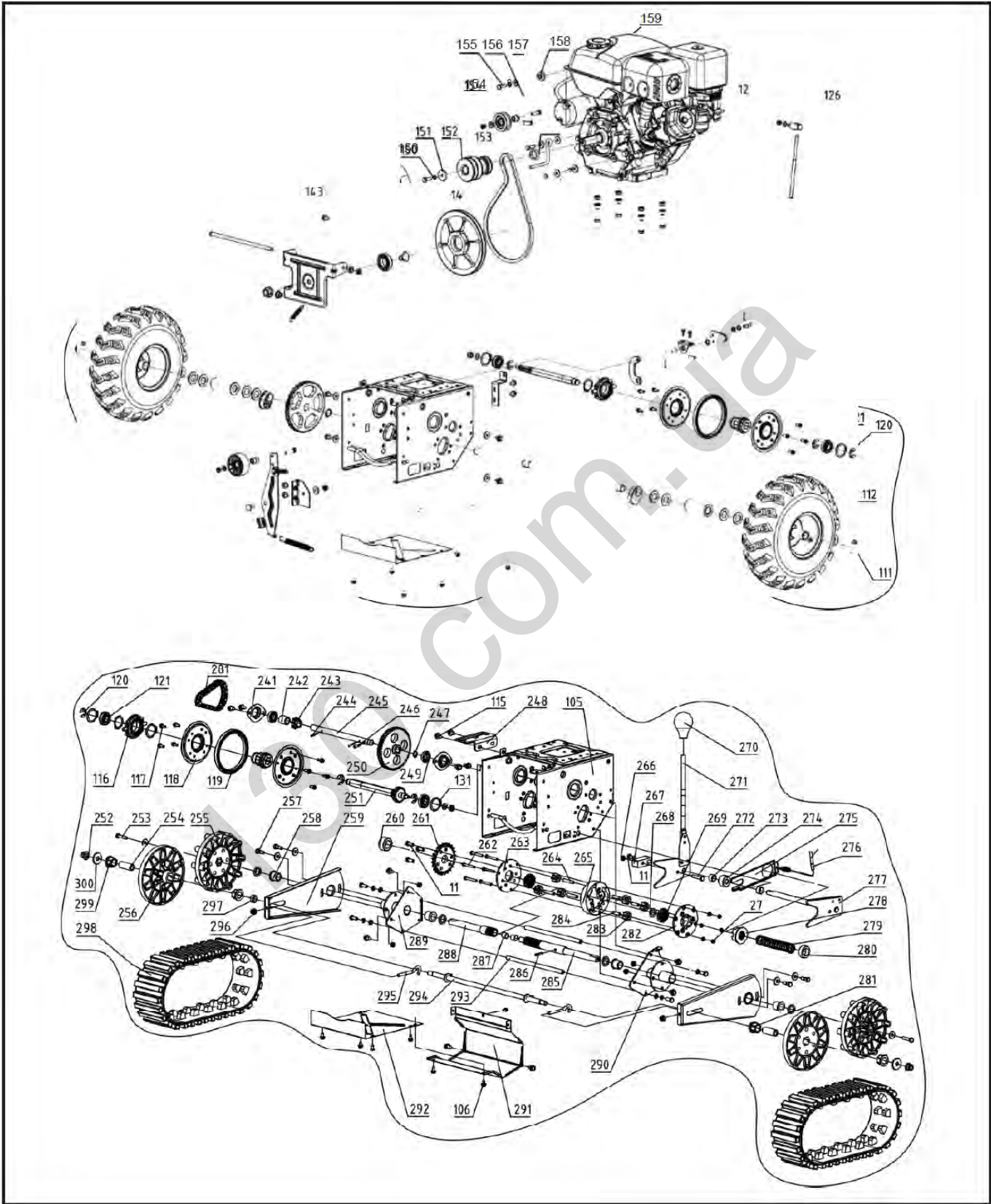
Несправність	Причина	Спосіб усунення
Ослаблення фрикційного приводу	<ol style="list-style-type: none"> 1. Трос керування приводом відрегульований неправильно. 2. Приводний ремінь ослаблений або пошкоджений. 3. Фрикційний диск зношений. 	<ol style="list-style-type: none"> 1. Відрегулювати трос керування приводом. 2. Замінити приводний ремінь. Для заміни зверніться до найближчого сервісного центру. 3. Замінити фрикційний диск. Для заміни зверніться до найближчого сервісного центру.
Ослаблення або уповільнення викиду снігу	<ol style="list-style-type: none"> 1. Забився жолоб для викиду снігу. 2. Заклинювання шнеків або крильчатки. 3. Трос керування шнеком відрегульований неправильно. 4. Ремінь шнека ослаблений або пошкоджений. 5. Зрізний (і) штифт(и) зрізаний (і). 6. Занадто швидке переміщення під час розчищення снігу. 7. Відкидання занадто великої кількості снігу. 8. Спроба розчистити занадто важкий або мокрий сніг. 9. Шнек обледенів і не рухається. 	<ol style="list-style-type: none"> 1. Почистити жолоб для викиду снігу. 2. Вилучити сміття або сторонні предмети з шнеків або крильчатки. 3. Відрегулювати трос керування шнеком. 4. Замінити ремінь шнека. 5. Замінити на новий (і) зрізний (і) штифт (и). 6. Переключитися на нижчу передачу. 7. Знизити швидкість і ширину смуги прибирання. 8. Не перевантажувати занадто важким або мокрим снігом. 9. Перемістити снігоприбирач бензиновий в тепле місце для відтанення.
Снігоприбирач бензиновий не виконує очистку снігу з поверхні належним чином	Обмежувальні лижі і / або скребок відрегульовані неправильно.	Відрегулювати обмежувальні лижі і / або скребок.

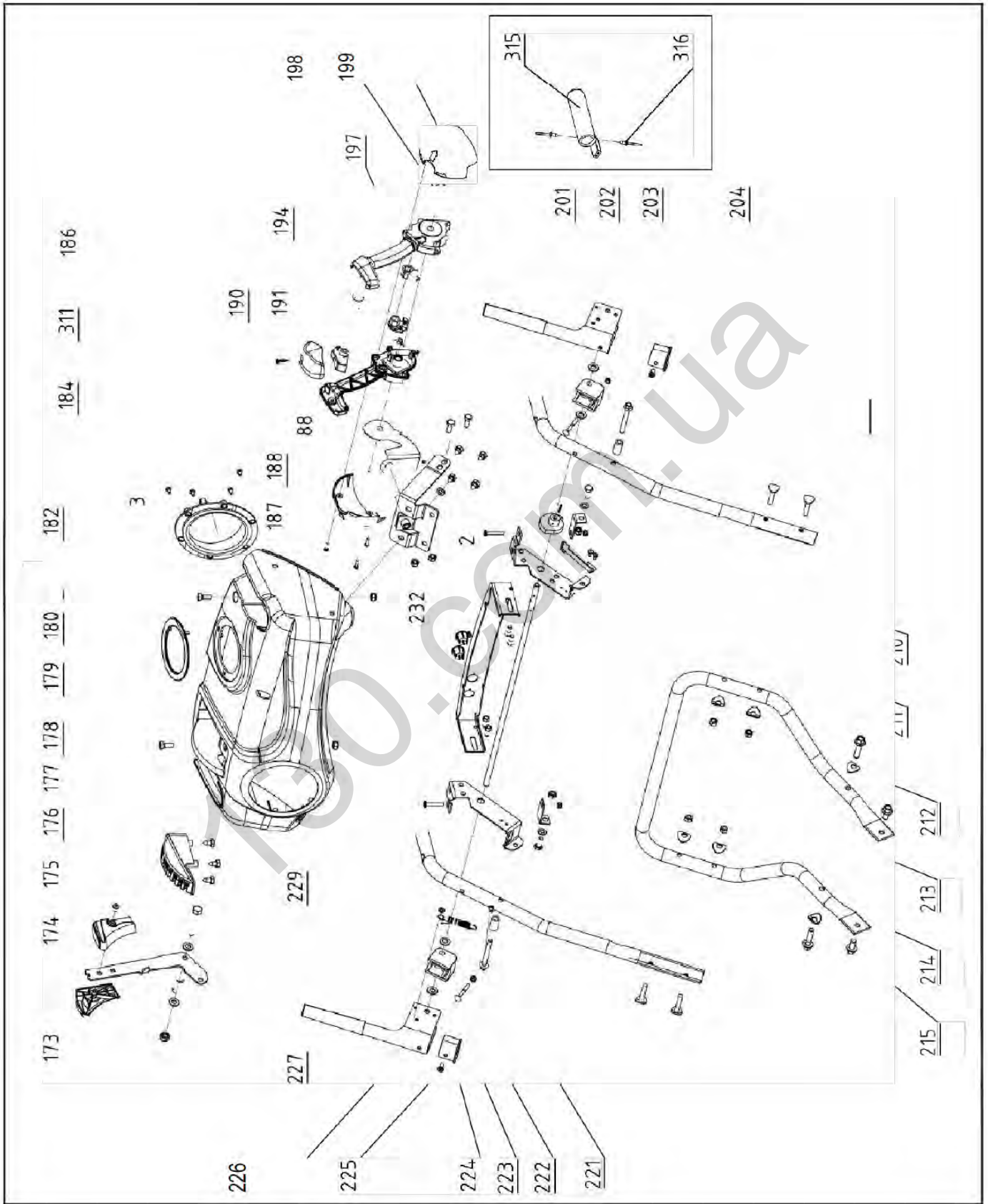
ТЕХНІЧНЕ ОБСЛУГОВУВАННЯ

Перевірте всі болти та гайки після перших 8 годин експлуатації		
Частина	Процес обслуговування	Частота обслуговування
Паливний бак	Кришка паливного баку має надійно закручуватись. Необхідно замінити кришку у разі протікань або втрати.	Кожен день
Редуктор шнека	Перевіряйте редуктор шнека на будь-які пошкодження.	
Моторна олива	Перша заміна моторної оливи	Заміна моторної оливи здійснюється через 10 годин експлуатації
Моторна олива	Повторна заміна моторної оливи	Кожні 50 годин експлуатації
Свічка запалювання	Перевірка/заміна свічки запалювання	Кожен місяць
Зазор клапанів	Впускний клапан має бути 0,15мм. Випускний клапан має бути 0,20мм.	Кожні 100 годин

СХЕМА РОЗТАШУВАННЯ ДЕТАЛЕЙ







130.com.ua