



ТЕЛЕФОНИ

0 (800) 800 130
(050) 462 0 130
(063) 462 0 130
(067) 462 0 130

130
COM.UA

Інтернет-магазин
автотоварів



SKYPE

km-130

АВТОМАГНІТОЛИ — Магнітоли • Медіа-ресівери та станції • Штатні магнітоли • CD/DVD чейнджери • FM-модулятори/USB адаптери • Flash пам'ять • Перехідні рамки та роз'єми • Антени • Аксесуари |
АВТОЗВУК — Акустика • Підсилювачі • Сабвуфери • Процесори • Кросовери • Навушники • Аксесуари | **БОРТОВІ КОМП'ЮТЕРИ** — Універсальні комп'ютери • Модельні комп'ютери • Аксесуари |
GPS НАВІГАТОРИ — Портативні GPS • Вмонтовані GPS • GPS модулі • GPS трекери • Антени для GPS навігаторів • Аксесуари | **ВІДЕОПРИСТРОЇ** — Відеореєстратори • Телевізори та монітори
• Автомобільні ТВ тюнери • Камери • Відеомодулі • Транскодери • Автомобільні ТВ антени • Аксесуари | **ОХОРОННІ СИСТЕМИ** — Автосигналізація • Мотосигналізація • Механічні блокувальники
• Імобілайзери • Датчики • Аксесуари | **ОПТИКА ТА СВІТЛО** — Ксенон • Біксенон • Лампи • Світлодіоди • Стробоскопи • Оптика і фари • Омивачі фар • Датчики світла, дощу • Аксесуари |
ПАРКТРОНІКИ ТА ДЗЕРКАЛА — Задні парктроніки • Передні парктроніки • Комбіновані парктроніки • Дзеркала заднього виду • Аксесуари | **ПІДГРІВ ТА ОХОЛОДЖЕННЯ** — Підігрів сидінь
• Підігрів дзеркал • Підігрів двірників • Підігрів двигунів • Автоохолодильники • Автокондиціонери • Аксесуари | **ТЮНІНГ** — Віброізоляція • Шумоізоляція • Тонувальна плівка • Аксесуари |
АВТОАКСЕСУАРИ — Радар-детектори • Гучний зв'язок, Bluetooth • Склопідіймачі • Компресори • Звукові сигнали, СГП • Вимірювальні прилади • Автопилососи • Автокрісла • Різне |
МОНТАЖНЕ ОБЛАДНАННЯ — Інсталяційні комплекти • Оббивні матеріали • Декоративні решітки • Фазоінвертори • Кабель та провід • Інструменти • Різне | **ЖИВЛЕННЯ** — Акумулятори
• Перетворювачі • Пуско-заряджувальні пристрої • Конденсатори • Аксесуари | **МОРСЬКА ЕЛЕКТРОНІКА ТА ЗВУК** — Морські магнітоли • Морська акустика • Морські сабвуфери • Морські підсилювачі
• Аксесуари | **АВТОХІМІЯ ТА КОСМЕТИКА** — Присадки • Рідини омивача • Засоби по догляду • Поліролі • Ароматизатори • Клеї та герметики | **РІДИНИ ТА МАСЛА** — Моторні масла • Трансмісійні
масла • Гальмівні рідини • Антифризи • Технічні змазки



У магазині «130» ви можете знайти та купити у Києві з доставкою по місту та Україні практично все для вашого автомобіля. Наші досвідчені консультанти нададуть вам вичерпну інформацію та допоможуть підібрати саме те, що ви шукаєте. Чекаємо вас за адресою

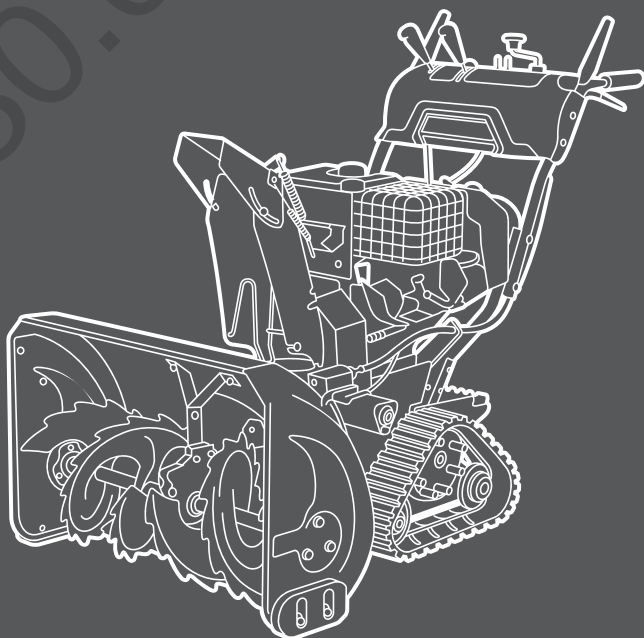
<https://130.com.ua>

HYUNDAI
POWER PRODUCTS

Snow Blower S 7713-T

User manual

RU Руководство пользователя
Снегоуборщик





Производитель оставляет за собой право на внесение изменений в конструкцию, дизайн и комплектацию изделий. Изображения в инструкции могут отличаться от реальных узлов и надписей на изделии.

130.com.ua

HYUNDAI



Перед началом эксплуатации внимательно прочитайте руководство пользователя

Licensed by
Hyundai Corporation
Korea

ОГЛАВЛЕНИЕ

1. Примечания.....	3
2. Предисловие.....	3
3. Технические характеристики.....	4
4. Описание изделия.....	4
5. Комплектность.....	4
6. Общий вид и составные части.....	5
7. Информация по безопасности	6
8. Сборка изделия.....	9
9. Работа со снегоуборщиком	12
10. Тех. обслуживание.....	21
11. Возможные причины неисправностей	29
12. Сервисные центры	31

ПРИМЕЧАНИЯ

Серийный номер изделия HYUNDAI на табличке, расположенной на изделии содержит информацию о дате его производства:

1. Год изготовления
2. Первая буква наименования модели
3. Техническая информация
4. Месяц изготовления
5. Серийный номер

18ST0600001

1 2 3 4 5

Расшифровка примера: изготовлено в июне 2018 года.

ПРЕДИСЛОВИЕ

Благодарим Вас за приобретение снегоуборщика HYUNDAI.

В данном руководстве содержится описание техники безопасности и процедур по обслуживанию и использованию бензиновых снегоуборщиков HYUNDAI S 7713-T.

Все данные в Руководстве пользователя содержат самую свежую информацию, доступную к моменту печати. Просим принять во внимание, что некоторые изменения, внесенные производителем могут быть не отражены в данном руководстве. А также изображения и рисунки могут отличаться от реального изделия. При возникновении проблем используйте полезную информацию, расположенную в конце руководства.

Перед началом работы со снегоуборщиком необходимо внимательно прочитать руководство пользователя. Это поможет избежать возможных травм и повреждения оборудования.

ТЕХНИЧЕСКИЕ ХАРАКТЕРИСТИКИ

Снегоуборщик		S 7713-T
Бензиновый двигатель		ICW400
Режим запуска		руч. / эл.
Мощность	л. с.	13
Емкость топливного бака	л	6
Объем картера	л	1.1
Количество передач вперед / назад		6/2
Ширина уборки снега	мм	764
Высота уборки снега	мм	540
Дальность выброса	м	≤15m
Дифференциал		есть
Подогрев ручек		есть
Фара		LED
Уровень шума	Дб	97
Масса	кг	135

ОПИСАНИЕ ИЗДЕЛИЯ

Мощные зимние двигатели ICW последнего поколения, разработанные HYUNDAI для снегоуборочных машин, имеют следующие особенности:

- Высокая мощность и малый вес двигателя.
- Облегченный запуск до -30°C
- Подогрев карбюратора
- Увеличенный моторный ресурс более 2.000 моточасов.
- Сниженный уровень шума по сравнению с аналогичными моторами.
- Низкий расход топлива AI-92.

Особенности снегоуборщика HYUNDAI:

- Система изменения направления выброса снега.
- Жесткая рамная конструкция.
- Агрессивные шнеки для любого типа снега.
- Гусеницы X-TRAC обеспечивают повышенную проходимость.
- Гусеничный привод

КОМПЛЕКТНОСТЬ

1. Корпус снегоуборщика.....	1 шт.
2. Верхняя часть рукоятки с панелью оператора	1 шт.
3. Штанга рычага выбора передач.....	1 шт.
4. Гибкий вал поворота желоба выброса снега	1 шт.
5. Желоб выброса с комплектом крепежей	1 шт.
7. Свечной ключ	1 шт.
8. Руководство пользователя	1 шт.
9. Гарантийный талон	1 шт.
10. Упаковка	1 шт.

ОБЩИЙ ВИД И СОСТАВНЫЕ ЧАСТИ

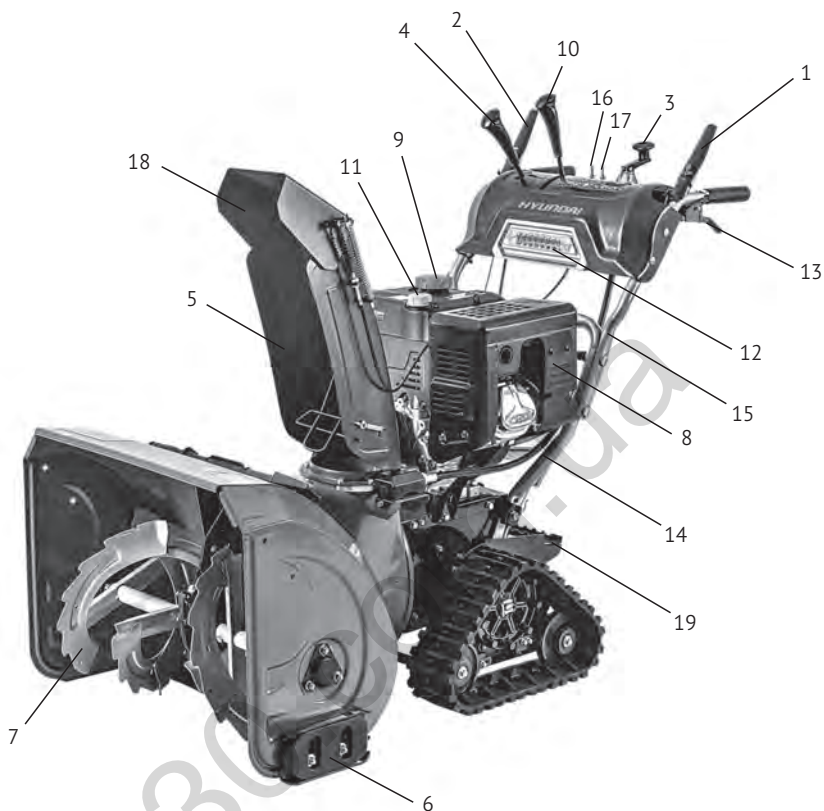


Рис. 1

- | | | | |
|----|----------------------------------|----|--|
| 1 | Управление приводом | 11 | Крышка масляной горловины |
| 2 | Управление шнеком | 12 | LED фара |
| 3 | Рукоятка направления выброса | 13 | Рычаг управления дифференциалом |
| 4 | Рычаг переключения передач | 14 | Нижняя часть рукоятки |
| 5 | Желоб выброса | 15 | Верхняя часть рукоятки с панелью оператора |
| 6 | Направляющие лыжи | 16 | Кнопка включения подогрева ручек |
| 7 | Шнеки | 17 | Кнопка включения фары |
| 8 | Двигатель | 18 | Дефлектор |
| 9 | Крышка горловины топливного бака | 19 | Педаль выбора положения корпуса шнеков |
| 10 | Регулировка дальности выброса | | |

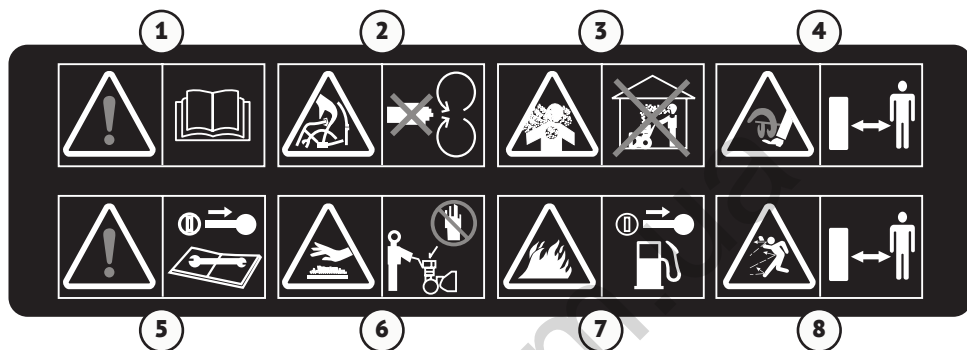
ИНФОРМАЦИЯ ПО БЕЗОПАСНОСТИ

Снегоуборочные машины HYUNDAI предназначены для очистки от снега проезжей части и пешеходных дорожек.

Использование снегоуборочной машины не по назначению может привести к травмированию оператора или повреждению снегоуборочной машины и другого имущества.

Большинство травм или повреждений имущества от снегоуборочной машины может быть предотвращено при соблюдении указаний всех инструкций, приведенных в данном руководстве.

Типичные виды опасностей указаны ниже наряду со способами защиты оператора и окружающих.



1. Внимание! Прежде чем приступить к работе прочитайте руководство пользователя. Не допускайте к управлению снегоуборщиком лиц не изучивших данное руководство.
2. Осторожно! Избегайте попадания рук, ног, а также одежды во вращающиеся части снегоуборщика. Шнек снегоуборочной машины может нанести серьезные травмы и даже ампутировать пальцы рук или ступни ног.
3. Выхлопные газы двигателя токсичны!
4. Убедитесь, что в рабочей зоне не находятся посторонние люди, дети или животные.
5. Выключите двигатель снегоуборщика перед проведением любых технических работ или осмотра.
6. Некоторые поверхности снегоуборщика, во время работы, могут сильно нагреваться! Будьте аккуратны!
7. Бензин является легковоспламеняющимся веществом. Заправка топливного бака должна производиться при выключенном и остывшем двигателе!
8. Дети и животные должны быть выведены с места проведения работ во избежание получения травм от летящего снега и контакта со снегоуборочной машиной.

Меры безопасности

- Перед первым использованием снегоуборщика внимательно прочитайте руководство по эксплуатации. Сохраняйте настоящее руководство в течение всего времени эксплуатации снегоуборщика. При смене владельца передайте вместе со снегоуборщиком руководство по эксплуатации.
- Запрещается использование снегоуборщика лицам, находящимся под воздействием алкоголя, наркотиков, лекарственных препаратов.
- Не разрешается использовать снегоуборщик лицам, не достигшим 16-летнего возраста.
- Убедитесь, что в рабочей зоне не находятся посторонние люди, дети, животные или мусор.
- Одежда пользователя должна соответствовать погодным условиям, не надевайте длинную,

широкую одежду, которая может попасть в шнек снегоуборщика. Используйте обувь, подошвы которой не скользят.

- Избегайте попадания рук, ног, а также одежды в шнек снегоуборщика.

Меры предосторожности при обращении с топливом

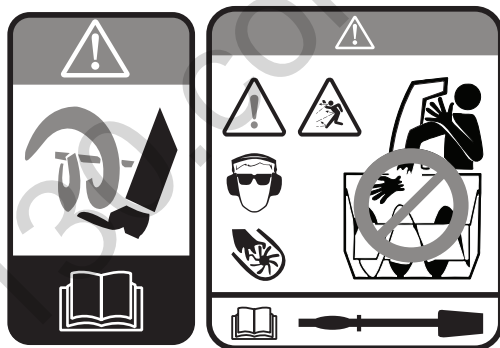
- Используйте только бензин АИ92!
- Бензин является легковоспламеняющимся веществом. Пары бензина взрывоопасны.
- После использования снегоуборочной машины дайте двигателю остыть.
- Заправку топливного бака следует производить при неработающем двигателе на открытом воздухе или в хорошо проветриваемых помещениях.
- Запрещается заполнять топливный бак выше отметки максимум.
- Запрещается курить в непосредственной близости от топлива, а также приближаться к топливу с источниками пламени или искр.
- Выключайте двигатель снегоуборочной машины, если она не используется.
- Если вам нужно по каким-либо причинам отойти от снегоуборочной машины, даже для проверки пространства перед ней, всегда выключайте двигатель.

Фирма-изготовитель не несет ответственности в случае повреждений, возникших в результате неправильной эксплуатации снегоуборщика. В этом случае вся ответственность возлагается на пользователя.

Фирма-изготовитель не несет ответственности при повреждениях, вызванных самостоятельным внесением каких-либо изменений в конструкцию снегоуборщика.



Избегайте вращающегося шнека



- Шнек снегоуборочной машины может нанести серьезные травмы и даже ампутировать пальцы рук или ступни ног.
- При работающем двигателе следует находиться в стороне от шнека.
- При необходимости по какой-либо причине убрать снег вокруг снегоуборочной машины всегда следует выключать ее двигатель.
- Если снегоотводящий желоб засорился, то следует остановить двигатель. Для очистки снегоотводящего желоба следует использовать специальную лопатку.
- Никогда не засовывайте руку в снегоотводящий желоб при работающем двигателе, это может привести к серьезной травме.

Очистите место работы

- Снегоуборочная машина может отбросить камни и другие предметы с силой, достаточной для получения серьезной травмы.
- Перед началом работы со снегоуборочной машиной внимательно осмотрите предназначенную

для очистки площадь и очистите ее от лишних предметов, которые могут представлять опасность.

- Никогда не применяйте снегоуборочную машину для уборки снега с гравийной дорожки или дороги, так как может произойти подбор и выброс камней. Это может нанести травму окружающим.

Проверьте наличие защитных экранов

- Щитки и экраны предназначены для вашей защиты от отбрасываемых предметов и для предотвращения прикосновения к горячим деталям двигателя и движущимся компонентам.
- При работающем двигателе для вашей безопасности и окружающих все щитки и экраны должны находиться на своем месте и быть в исправном состоянии.
- Направьте снегоотводящий желоб так, чтобы отбрасываемый снег не попадал в оператора, окружающих, окна и другие предметы.
- Не прикасайтесь к снегоотводящему желобу при работающем двигателе.
- Дети и животные должны быть выведены с места проведения работ во избежание получения травм от летящего снега и контакта со снегоуборочной машиной.

Работа на уклонах

- Будьте осторожны при смене направления движения снегоуборочной машины во время работы на склоне, это может привести к опрокидыванию.
- Не применяйте снегоуборочную машину для чистки крыш.
- Снегоуборочная машина может перевернуться на крутом склоне, если оставить ее без присмотра, что может привести к травмированию оператора или окружающих. Запрещается эксплуатировать снегоуборочную машину на уклонах более 20°.

Условия эксплуатации

- Не работайте со снегоуборочной машиной при плохой видимости. В условиях плохой видимости существует повышенная вероятность удара о препятствие или травмирования.
- Направьте снегоотводящий желоб так, чтобы отбрасываемый снег не попадал в окружающих или автомобили. Не прикасайтесь к снегоотводящему желобу при работающем двигателе.

Работа вблизи дорог

- При работе вблизи дорог и подъездных дорожек внимательно наблюдайте за движением транспортных средств. Запрещается эксплуатация снегоуборочной машины на дорогах общего пользования.

Обязанности оператора

- Знать способы быстрой остановки двигателя снегоуборочной машины в экстренных случаях. Изучите назначение и использование всех органов управления снегоуборочной машины.
- Никогда не разрешайте никому работать со снегоуборочной машиной, если этот человек не ознакомлен должным образом с инструкцией по эксплуатации. Не допускайте детей к работе со снегоуборочной машиной.
- Если при работе снегоуборочной машины перед ней неожиданно появляются люди или животные, немедленно отпустите ручку включения привода шнека, чтобы остановить снегоуборочную машину и избежать травмирования вращающимся шнеком.
- При работе со снегоуборочной машиной крепко держите рукоятку и идите, но не бегите.
- Носите подходящую зимнюю обувь, предотвращающую скольжение.

Техобслуживание, ремонт и хранение

- Перед проведением любых работ на устройстве отсоединяйте наконечник провода свечи зажигания.
- Выполняйте только те работы по техобслуживанию, которые описаны в данном руководстве.
- Для того чтобы снегоуборщик работал надежно, затягивайте все гайки, болты и винты до упора.
- Из соображений безопасности своевременно заменяйте изношенные или поврежденные детали.
- Используйте только оригинальные запасные части, рекомендованные фирмой изготовителем.

- Не изменяйте настройки двигателя.
- Перед очисткой, ремонтом или осмотром снегоуборщика убедитесь, что двигатель выключен. Подождите, пока шнек / крыльчатка не остановится полностью.
- Всегда отсоединяйте наконечник провода свечи зажигания, чтобы предотвратить непреднамеренный запуск.
- Ремонт снегоуборщика производите только в сертифицированных сервисных центрах.
- Никогда не храните снегоуборщик с наполненным топливным баком внутри помещения, где присутствуют источники возможного возгорания, такие как нагреватели горячей воды, обогреватели помещений или сушилки для одежды. Дайте двигателю остыть перед постановкой в помещение для хранения.

По вопросу выполнения работ обращайтесь в авторизованный сервисный центр. Список адресов Вы сможете найти на нашем официальном сайте:



www.hyundai-direct.biz

СБОРКА ИЗДЕЛИЯ

Откройте коробку. Извлеките все комплектующие детали и узлы. Проверьте комплектность и целостность изделия. Перед началом сборки и эксплуатации еще раз внимательно ознакомьтесь с разделом «Информация по безопасности».

Сборка панели управления

- Соедините часть приборной панели и нижней рукоятки снегоуборщика болтами в местах показанных на рис. 2.

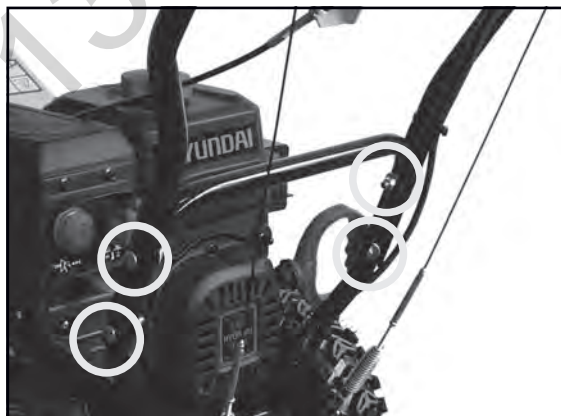


Рис. 2

Установка штанги переключения передач

- Вытащите шплинт **В**, соедините штангу **А** с рукояткой панели через отверстие и зафиксируйте шплинтом **В** снова (рис.3).
- Соедините другую сторону штанги **А** с рычагом переключения передач **С** в нижней части машины (рис.4).

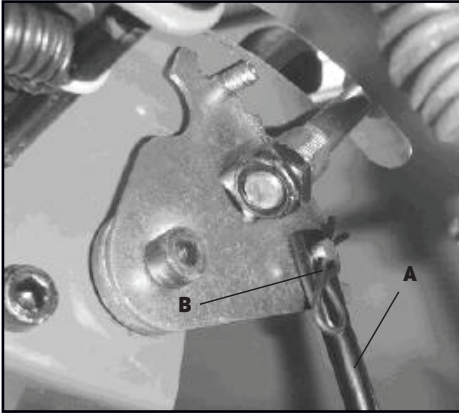


Рис. 3

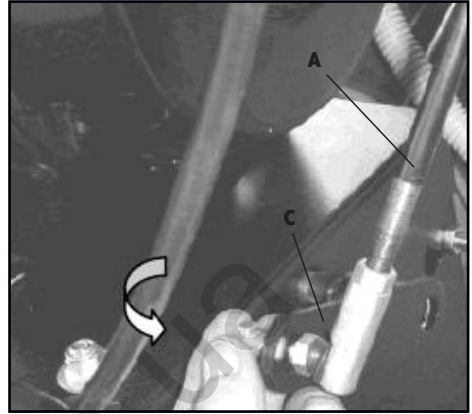


Рис. 4

Установка механизма вращения снежного желоба

- На панели оператора проверьте соединение рукоятки вращения желоба **Д** (рис.5) с гибким валом **Е** (рис.6).
- Механизм поворота желоба **Ф** должен быть зафиксирован на корпусе машины (рис.6), а гибкий вал **Е** должен быть надежно соединён с механизмом поворота желоба **Ф** (рис.6) и рукояткой вращения желоба **Д** (рис.5).

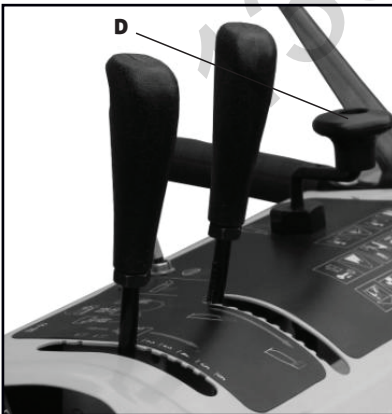


Рис. 5

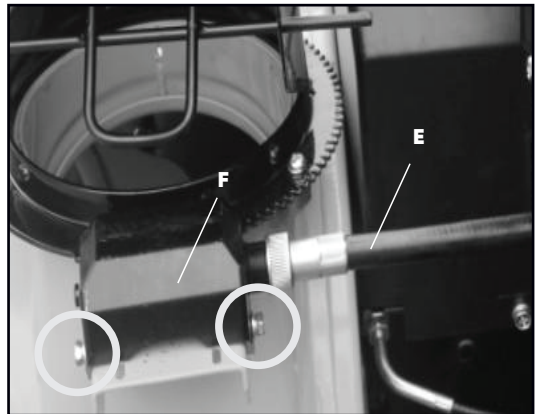


Рис. 6

Сборка желоба выброса снега

- Сначала отвинтите болты **A** и освободите пластины крепления **B** (рис.8), поместите желоб **C** на штатное место **D** (рис.7).
- Подложите под желоб **C** пластины фиксации **B**, сопоставьте отверстия и закрепите болтами **A** как показано на рис.8.



Рис. 7

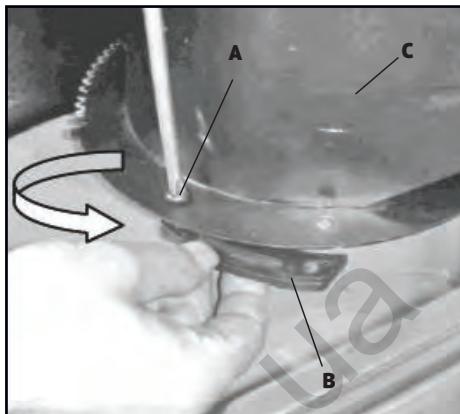


Рис. 8

Установка троса управления дальностью выброса снега

- Проверьте место соединения троса управления дальности выброса с рычагом управления на панели оператора. Конец троса **A** должен быть установлен и прикреплен к рычагу под панелью, а гайка **B** затянута (рис.9).

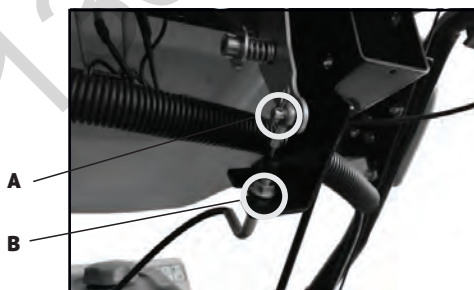


Рис. 9

РАБОТА СО СНЕГОУБОРЩИКОМ

Указания по безопасности



ВНИМАНИЕ! Существует опасность травмирования!
Запрещается эксплуатировать поврежденные устройства.



Запрещается выводить из строя предохранительные и защитные механизмы!

- Соблюдайте указания по технике безопасности и предупреждения, содержащиеся в данной инструкции и находящиеся на изделии.
- Уберите все посторонние предметы из рабочей зоны.
- Никому не позволяйте входить во время работы снегоуборщика в опасную зону.
- Работайте только при достаточном дневном или искусственном освещении.



Совет по уборке снега:

Снег следует убирать сразу же после его выпадения, иначе происходит обледенение нижнего слоя, что в дальнейшем затруднит уборку;

При уборке снега следите за тем, чтобы очищенные дорожки шли немного внахлест друг на друга; По возможности снег следует убирать по направлению ветра.

Проверка устройства

- Перед началом работ всегда следует проводить визуальный осмотр всего снегоуборщика.
- Проверьте исправность защитных элементов и все резьбовые соединения на наличие повреждений и прочность посадки.
- Перед началом работ замените все поврежденные детали.

Элементы управления

Панель оператора

Управление скоростью снегоуборщика осуществляется с помощью рычага переключения передач L2, который находится на панели управления (Рис.10).

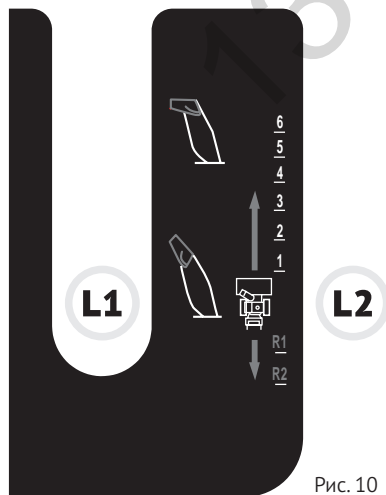


Рис. 10

Движение вперед и назад

Снегоуборщик S 7713-T имеет 6 скоростей движения вперед и две скорости (R1 и R2) для движения назад (рис.10).

Направление и дальность выброса снега



ВНИМАНИЕ! Опасность травмирования из-за неконтролируемого выброса посторонних предметов!



Не направляйте дефлектор желоба выброса снега в сторону людей, животных, окон, машин и дверей.

Установка направления выброса снега

Установите желаемое направление выброса снега, вращая ручку привода снегоотвода.

Установка дальности выброса снега

Дальность выброса снега регулируется изменением положения ручки L1 (Рис.10). Перемещайте ручку в соответствующем направлении, чтобы установить необходимую дальность выброса снега.

Для максимальной дальности выброса снега, угол наклона дефлектора должен составлять 32°-45°.

Кнопка ручной подкачки топлива (праймер).

Необходимы две, три подкачки праймером **A** непосредственно в карбюратор двигателя, чтобы облегчить запуск для первоначального холодного старта двигателя (Рис.11).



Рис. 11

Дроссельная заслонка

Управление дроссельной заслонкой находится на задней части двигателя и имеет два положения CHOKE и RUN (рис.12). Закрытая дроссельная заслонка (положение CHOKE) на карбюраторе обеспечивает запуск холодного двигателя. После успешного запуска двигателя заслонку переводят в положение RUN (открыто).



Рис. 12

ВАЖНО! Уборка снега должна производиться только при открытой заслонке в положении (RUN).



Управление оборотами двигателя

Рычаг управления оборотами двигателя регулирует скорость вращения двигателя и отключает его в положении STOP (рис.13).



Рис. 13

ВАЖНО! Уборка снега должна производиться только на максимальных оборотах двигателя – положение MAX (ЗАЯЦ).



Заправка топливного бака



В отверстии для заполнения топливом можно обнаружить пластиковую пылезащитную глухую вставку/заглушку. Удалите её и больше не используйте в дальнейшем.

- Двигатель снегоуборочной машины предназначен для работы на неэтилированном бензине АИ-92.



Заправку топливного бака следует производить только при неработающем двигателе на открытом воздухе или в хорошо проветриваемых помещениях.

- Если двигатель перед этим работал, то перед заправкой топливом дайте ему остыть.
- Не заправляйте топливный бак в помещениях, где существует опасность скопления и воспламенения паров бензина.
- Используйте только бензин АИ-92.
- Иное топливо может повредить металлические, резиновые и пластиковые детали топливной системы. Повреждение двигателя или ухудшение его характеристик в результате использования топлива ненадлежащего качества не покрывается гарантией.
- Если вы редко пользуетесь снегоуборочной машиной или перерывы в ее использовании являются длительными, пожалуйста, обратитесь к главе «хранение» для получения дополнительной информации об ухудшении качества топлива.



Бензин является легковоспламеняемой и взрывоопасной жидкостью. Работая с топливом, вы можете получить тяжелые ожоги и травмы.

- Остановите двигатель.
- Выполняйте все операции с топливом вдали от источников тепла, искр и открытого пламени.
- Все работы с топливом следует проводить на открытом воздухе.
- Немедленно вытирайте брызги или пролитое топливо.



Запрещается использовать загрязненный бензин или смесь бензина с маслом. Не допускайте попадания в топливный бак грязи, пыли или воды.

- Откройте крышку заливной горловины топливного бака.
- Добавьте топливо до нижней кромки заливной горловины.

Добавьте моторное масло

- Двигатель снегоуборщика поставляется без масла в картере двигателя.
- Обязательно залейте масло перед запуском двигателя.



Использование двигателя без масла приведет к моментальной поломке двигателя.

- Откройте крышку масляной горловины и протрите измерительный щуп чистой тряпкой.
- Медленно залейте масло в горловину.
- Установив снегоуборщик на ровной поверхности, убедитесь, что уровень масла находится между отметками H и L на щупе, или в случае отсутствия щупа, налейте масло до верхнего уровня заливной горловины пока оно не начнет вытекать.
- Используйте масло хорошего качества, обозначенное A.P.I. качества SF, SG или SH.
- Используйте только масло SAE 5W30 для обычной зимней эксплуатации или масло SAE 0W30 для более уверенного старта при температурах ниже -18°C.
- SAE 10W40 или другие подобные типы масла к использованию в условиях зимы НЕ ПРИГОДНЫ.



Не допускайте превышения уровня масла!

Запуск двигателя

- Проверьте крепление провода свечи зажигания к свече зажигания. Убедитесь, что металлический наконечник на конце провода свечи зажигания (внутри резинового колпачка) надежно закреплен на металлическом наконечнике свечи зажигания.
- Убедитесь, что управление шнеком и рычаг управления приводом находятся в отключенном (отпущенном) положении.
- Вставьте ключ зажигания в слот замка зажигания. Удостоверьтесь, что он защелкнулся по месту.
- Не пытайтесь повернуть ключ.

ВАЖНО! Двигатель не запустится, если ключ полностью не вставлен в замок зажигания.



Запуск электрическим стартером

Перед началом работы с электрическим стартером внимательно следуйте всем инструкциям.

Дополнительный электрический стартер оснащен заземленной двухпроводной штепсельной вилкой и предназначен для работы при напряжении 230 В переменного тока. Он всегда должен использоваться с правильно заземленной двухштырьковой розеткой, чтобы избежать возможности поражения электрическим током.



Если электропроводка вашего дома не является заземленной системой, не желательно использовать электрический стартер, возможны поражения электротоком.



- Вставьте удлинитель в розетку, расположенную на поверхности двигателя. Подключите другой конец удлинителя к 230-вольтовой розетке переменного тока в хорошо проветриваемом помещении или на улице при отсутствии осадков.
- Поверните заслонку в положение СНОКЕ (для запуска холодного двигателя).

Если двигатель уже теплый, установите регулятор дросселя в положение RUN вместо СНОКЕ.



- Надавите на кнопку ручной подкачки топлива два или три раза, чтобы запустить холодный двигатель, учитывая, что при нажатии на него пальцем должно быть закрыто вентиляционное отверстие в центре праймера.

НЕ используйте кнопку (праймер) подкачки для перезапуска теплого двигателя после короткого выключения. Но дополнительная подкачка возможно будет необходима, если температура воздуха -10 ° C или ниже, при условии, что старт теплого двигателя не произошел с первой или второй попытки.



- Нажмите кнопку пуска на электростартере, чтобы запустить двигатель.
- После запуска двигателя отпустите кнопку стартера.
- По мере того, как двигатель прогревается, медленно поверните регулятор дросселя в положение RUN. Если двигатель работает с перебоями или глохнет, быстро снова поверните регулятор дроссельной заслонки обратно в положение СНОКЕ, а затем снова, выждав время, в положение RUN до устойчивой работы двигателя и оставьте его в этом положении если обороты двигателя стабильны и он работает устойчиво.

Дайте двигателю прогреться в течение нескольких минут после запуска. Двигатель не будет развивать полную мощность до достижения рабочих температур.



- При отсоединении удлинителя всегда сначала отсоединяйте штепсель от розетки, а только потом, отсоединяйте штепсель удлинитель от снегоборщика.

Запуск ручным стартером

- Поверните заслонку в положение CHOKE дросселя (запуск холодного двигателя).



Если двигатель уже теплый, установите регулятор дросселя в положение RUN вместо CHOKE.

- Надавите праймер ручной подкачки топлива два или три раза для холодного запуска двигателя, следя за тем, чтобы при нажатии пальцем отверстия в центре праймера было под ним.



НЕ используйте праймер для перезапуска теплого двигателя после короткого выключения. Но дополнительная подкачка возможно будет необходима, если температура окружающего воздуха -10°C или ниже, при условии что старт теплого двигателя не произошел с первой или второй попытки.

- Возьмите рукоятку ручного стартера и медленно тащите за ручку шнура. В тот момент, когда усилие становится немного тяжелее следует тянуть за ручку шнура быстро и уверенно для старта двигателя, непрерывным полным ходом руки три или четыре раза. После того как двигатель запущен медленно отпускайте шнур стартера или повторяйте попытки до запуска двигателя.
- По мере того, как двигатель прогревается, медленно поверните регулятор дросселя в положение RUN. Если двигатель работает с перебоями или глохнет, быстро снова поверните регулятор дроссельной заслонки обратно в положение CHOKE, а затем снова выждав время в положение RUN до устойчивой работы двигателя.

Дайте двигателю прогреться в течение нескольких минут после запуска. Двигатель не будет развивать полную мощность до достижения рабочих температур.



Никогда не пользуйтесь ручным стартером во время работы двигателя, это может привести к поломке стартера.

Остановка двигателя



Оставьте двигатель работать «на холостом ходу» в течение нескольких минут после использования снегоборщика до его остановки, чтобы просушить влагу на внешних деталях двигателя.

- Дайте двигателю поработать несколько минут на холостых оборотах перед его остановкой.
- При наличии регулятора оборотов двигателя, передвиньте его в положение STOP или просто переведите ключ безопасности в положение STOP потянув за него.
- Извлеките ключ безопасности полностью, чтобы избежать самопроизвольного запуска.
- Удалите избыточную влагу с двигателя.

Очистка желоба и шнеков

Не пытайтесь очищать забитый снегом узел желоба или шнеки руками. Отключите двигатель и дождитесь полной остановки всех движущихся частей снегоборщика и только потом с помощью специальной лопатки приступайте к очистке.



Инструмент для очистки желоба / шнека крепится к верхней части корпуса шнека (ковша) с помощью монтажного зажима. Лопатка предназначена только для очистки узла желоба или шнека.

Управление движением и скоростью передач

- При наличии регулятора оборотов двигателя, установите его в положение MAX (заяц) и переместите рычаг переключения передач в одно из шести положений вперед (F) или в одно из двух положений «назад» (R1, R2). Выберите скорость, соответствующую погодным условиям и темп, с которым вам удобно двигаться.

Переключение передач во время движения снегоборщника категорически запрещено. Это может привести к повреждению снегоборщника.



В условиях снегопада лучше всего работать на пониженных скоростях.



Управление шнеком

- Управление шнеком расположено на правой ручке снегоборщника (рис.14 В).
- Прижмите рукоятку привода, и шнеки начнут вращение. Чтобы остановить шнеки, отпустите рукоятку.

Управление движением

- Управление ходом движения расположено на левой ручке снегоборщника (рис.14 А).
- Прижмите рукоятку управления привода хода, и снегоочиститель начнет движение с заданной скоростью. Движение немедленно прекратится если вы отпустите рукоятку.

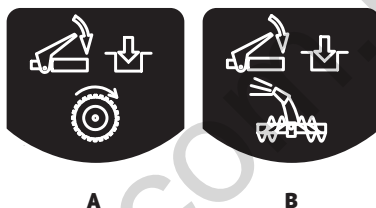


Рис. 14

Проверка управления шнеком

- Выполните следующий тест перед первым запуском снегоборщника и при каждом запуске в начале зимнего сезона.
- При отпущенном рычаге включения шнека (в верхнем положении), тросик привода должен иметь небольшое ослабление. Он не должен быть сильно натянут.
- В хорошо вентилируемом месте, запустите двигатель снегоборщника в соответствии с описанной выше инструкцией.
- Находясь в положении оператора (за снегоборщником) включите шнек, нажав на рукоятку включения шнеков.
- Оставьте шнек в рабочем состоянии примерно на 10 секунд, после чего отпустите рукоятку включения шнеков. Повторите эту процедуру несколько раз.
- При запущенном двигателе и рукоятке включения шнеков, установленной в верхнее положение, перейдите вперед машины.
- Удостоверьтесь, что шнек полностью остановлен и не вращается.
- Если шнек имеет какие-либо признаки вращения, немедленно вернитесь в позицию оператора и отключите двигатель. Дождитесь, пока все движущиеся части полностью остановятся и затем выполните регулировку тросика управления шнеком.
- Запустите двигатель и проверьте правильность включения и отключения шнека.
- Не перетягивайте тросик. Перетягивание тросика может помешать выключению шнека и уменьшить безопасность снегоборщника.

Выбор положения корпуса шнека

Педаль (ножной рычаг) выбора положения корпуса шнека находится в нижней части снегоуборочной машины перед ногами оператора. Всего предусмотрено три положения:

Положение 1 предназначено для транспортировки машины своим ходом (рис.15).

Положение 2 (рабочее положение) предназначено для удаления свежесвыпавшего снега (рис.16).

Положение 3 предназначено для снятия плотного, слежавшегося снега (рис.17).



Рис. 15



Рис. 16



Рис. 17



Машина поставляется в положении №2.

Положение 1

Для выбора этого положения вы должны сделать следующее:

- Поставьте ногу на педаль и нажмите на неё. (рис.18, **В**).
- Нажмите обеими руками (сверху вниз) на рукоятки панели оператора (рис.18, **А**) приподнимая, таким образом, корпус шнека снегоуборщика.
- Теперь вы можете свободно перемещать снегоуборщик.
- Чтобы вернуться в исходное положение (№2) достаточно снова нажать на педаль и корпус шнека опустится в рабочее положение. Снегоуборщик готов к уборке выпавшего снега.

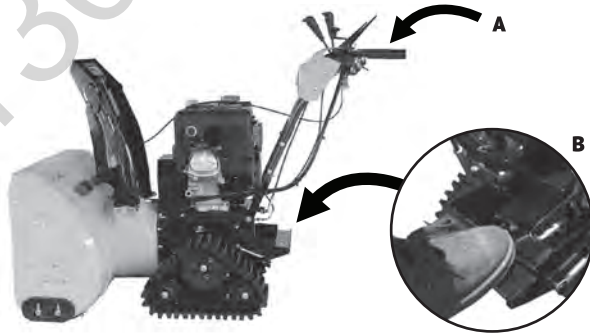


Рис. 18

Положение 3

- Нажав на педаль ногой потяните обеими руками за рукоятки панели оператора вверх.
- Положении корпуса шнека изменится. Снегоуборщик готов для уборки слежавшегося снега.
- Чтобы вернуться в исходное положение (№2), достаточно снова нажать на педаль и корпус шнека опустится в положение для уборки выпавшего снега.

Управление снегоуборщиком

Управление движением и скорости передач:

- Прижмите рукоятку привода, и шнек начнет вращаться. Отпустите его, и шнеки остановятся.
- Прижмите рукоятку управления приводом ходом, и снегоочиститель начнет движение с заданной скоростью. Отпустите её, и движение сразу прекратится.

НИКОГДА не перемещайте рычаг переключения передач, прежде не отпустив управление приводом. Это приведет к преждевременному износу системы привода хода снегоочистителя. Для правильного переключения передач необходимо полностью остановить движение снегоуборщика, но не глушить двигатель.



Направляющие лыжи

- Пространство между лезвием скребка и землей может быть отрегулировано путем перемещения направляющих лыж
- Для глубокого удаления снега на ровной поверхности, поднимите направляющие лыжи выше на корпусе шнека.
- Если очищаемая поверхность не ровная, используйте среднее или нижнее положение.
- Не эксплуатируйте машину на гравии, поскольку поднятый гравий может привести к повреждению шнека и причинению вреда оператору.
- Для регулировки направляющих лыж ослабьте четыре фланцевые гайки (по две с каждой стороны) и болты (рис.19, **A**).
- Установите лыжи в нужные позиции.
- Следите за тем, чтобы нижняя поверхность лыж была параллельно земле, чтобы избежать преждевременного износа. Тщательно затяните гайки и болты.

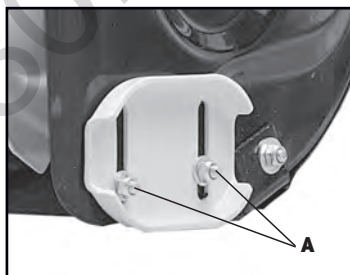


Рис. 19

Уборка снега

Общие рекомендации по эффективной уборке снега

- Наиболее эффективная уборка снега достигается, если его убирать сразу после выпадения.
- Во время уборки снега слегка перекрывайте каждый ранее пройденный путь.
- Снег следует убирать по ветру, если это возможно.
- В целях безопасности и предупреждения неполадок снегоуборщика, очистите территорию, на которой будет осуществляться уборка снега, от видимых инородных предметов (камней, палок и т.д.).
- При работе со снегоуборщиком крепко удерживайте ручки управления обеими руками.
- Проводите расчистку территории только со скоростью движения шагом, не толкайте снегоуборщик.
- Будьте особенно осторожны при изменении направления движения. Изменяйте направление движения, находясь в устойчивом положении.
- Никогда не подносите руки или ноги близко к вращающимся узлам снегоуборщика.
- Никогда не поднимайте и не переносите снегоуборщик с работающим двигателем. Перед транспортировкой следует извлечь ключ зажигания.
- Если в шнек попал какой-либо посторонний предмет (например, камень) или если снегоуборщик начинает слишком сильно вибрировать, следует немедленно выключить двигатель и только после этого приступить к осмотру.
- Очищайте снегоуборщик после каждого использования.
- Удаляйте наледь, собравшийся снег, а также возможные загрязнения со всего снегоуборщика.
- Удалите влажной тряпкой соль и другие химические вещества (реагенты). Следите, чтобы корпус снегоуборщика не оставался влажным.
- Работая на гравийных и щебеночных поверхностях, следите за тем, чтобы лопасти шнека не соприкасались с очищаемой поверхностью.

Уборка сухого и умеренного снега

- Снежный покров глубиной до 20 см может быть быстро и легко удален при среднескоростном режиме работы снегоуборщика.
- При снежных заносах и плотном снеге глубиной более 20 см, двигайтесь медленно, чтобы выброс снега из снегоотвода осуществлялся непосредственно после попадания снега в шнек. Выброс снега должен осуществляться в направлении движения ветра.

Уборка мокрого снега

Уборка мокрого и слежавшегося снега достаточно ответственная операция, требует повышенного внимания и контроля.

- Свежевыпавший и рыхлый снег, как правило, без проблем проходит через желоб снегоотвода, не налипая и не закупоривая его.
- Мокрый и слежавшийся снег имеет свойство образовывать большие комки и глыбы, которые могут застрять внутри снегоуборщика и стать причиной поломки.
- При большой площади соприкосновения лопастей с подобной массой снега и льда возможно физическая блокировка приводного вала шнека, и как следствие его выход из строя.

Категорически запрещаются попытки измельчения крупных глыб снега и льда лопастями шнека, во избежание его блокировки!

- Уборку мокрого снега производить на низкой скорости.
- При закупоривании желоба снегоотвода, прочищайте его специальной лопаткой при выключенном двигателе!

Запрещается производить очистку шнека снегоуборщика от снега или посторонних предметов руками! Используйте специальную лопатку.

Работа на склонах

Внимание! При работе на склонах существует опасность опрокидывания снегоборщика!

- Соблюдайте особую осторожность при изменении направления движения.
- Движение осуществляйте только вверх или вниз, избегая движения поперек склона.
- Не работайте в непосредственной близости от обрывов.
- Не работайте на местности с уклоном более 20°.

Инструмент для очистки шнека и желоба.

Инструмент для очистки удобно крепится к задней части корпуса шнека с помощью монтажного зажима. Если снег и лед застряли в желобе или шнеках во время работы, действуйте следующим образом, чтобы безопасно очистить эти узлы:

- Отпустите рычаги приводов движения и шнека.
- Остановите и выключите двигатель.
- Извлеките инструмент из зажима, закрепленного на задней части корпуса шнека.
- Для очистки застрявшего льда или снега используйте именно лопаточный конец инструмента.
- Завершив очистку верните инструмент на штатное место и запустите двигатель снегоочистителя.
- В положении оператора (за снегоочистителем), включите управление шнеком на несколько секунд, чтобы очистить оставшийся снег и лед из желоба выброса.

ТЕХНИЧЕСКОЕ ОБСЛУЖИВАНИЕ

Техника безопасности при проведении технического обслуживания

Ниже приводятся некоторые наиболее важные предупреждения, относящиеся к безопасности. Невозможно предостеречь от всех возможных опасностей, которые могут возникнуть во время проведения технического обслуживания. Только вы сами можете решить, выполнять или не выполнять ту или иную операцию.

Невозможность правильно и безопасно выполнить все указания по техническому обслуживанию может стать причиной серьезной травмы или гибели. Всегда следуйте указаниям и предостережениям руководства.



Меры безопасности при проведении технического обслуживания

- Перед началом любых работ по обслуживанию или ремонту убедитесь, что двигатель остановлен. Это поможет избежать некоторых возможных рисков:
- Окись углерода, содержащаяся в отработавших газах двигателя, обладает высокой токсичностью. Не эксплуатируйте снегоборщик внутри помещений и вблизи открытых дверей или окон.
- Перед началом работ дайте двигателю и системе выпуска остыть.
- Травмы, вызванные контактом с движущимися частями. Не запускайте двигатель, если это не требуется по инструкции для выполнения данной операции.
- Прочтите указания по выполнению работ перед тем, как приступить к ним и убедитесь, что в наличии имеется необходимый инструмент, и вы владеете соответствующими навыками.
- Для снижения риска возникновения пожара или взрыва соблюдайте осторожность при работе с топливом. Для очистки деталей используйте только негорючий растворитель. Не используйте бензин. Не приближайтесь с сигаретами и открытым пламенем к аккумуляторной батарее и элементам топливной системы.

Работы по техобслуживанию

Все работы, приведенные в разделе «Техническое обслуживание» должны производиться регулярно. Если вы не можете выполнять работы по техобслуживанию самостоятельно, в этом случае следует обратиться в авторизованный сервисный центр.



Производитель не несет ответственности в случае ущерба из-за повреждений вследствие невыполненных работ по техобслуживанию. К таким повреждениям, кроме всего прочего, относятся:

- Коррозийные повреждения и другие последствия неправильного хранения,
- Повреждения и последствия в результате применения неоригинальных запчастей,
- Повреждения вследствие ремонта или техобслуживания проведенного неуполномоченными специалистами.

После каждого использования:

- Очищайте снегоуборочник от наледи.
- Проверяйте затяжку резьбовых соединений. При необходимости затяните их.
- Всегда проверяйте снегоуборщик на наличие механических повреждений.

Один раз в сезон:

Рекомендуется проводить полную проверку и обслуживание снегоуборщика в сервисном центре.

130.com.ua

РЕКОМЕНДУЕМЫЙ ГРАФИК ТЕХНИЧЕСКОГО ОБСЛУЖИВАНИЯ

		При каждом запуске*	Каждые 50 ч или 1 раз в сезон	Каждые 300 ч
Моторное масло	проверка уровня	•		
	замена		•	
Топливный фильтр	проверка/очистка	•		
	замена			•
Свеча зажигания	проверка/очистка		•	
	замена			•
Топливный бак	проверка уровня	•		
	промывка			•
Топливная магистраль	проверка	•		
	замена			•
Обороты двигателя	проверка/регулировка	•	•	
Клапаны	проверка/регулировка		•	•
Карбюратор	регулировка/промывка			•
Магнето	проверка/регулировка			•
Зажигание	проверка/регулировка			•
Ремень самохода	проверка		•	
Ремень привода шнека	проверка		•	
Опорные втулки (подшипники)	смазка		•	
Масло в редукторе	проверка/замена	•	•	
Смазка в редукторе	проверка/замена	•	•	
Ролик натяжения ремня	проверка	•		
Тросики	проверка/регулировка	•		•
Шнеки	проверка	•		
Механизм сцепления	проверка	•		
Подшипники оси привода	проверка/смазка	•		•
Шины	проверка давления	•		
Оси привода	проверка/смазка	•	•	

Замена масла и проверка его уровня

Проверку уровня моторного масла следует проводить на неподвижной снегоуборочной машине, установленной на горизонтальной площадке. Заменяйте масло в двигателе каждый год перед началом зимы на теплом двигателе.

Используйте только масло для 4-х тактных двигателей.

- Убедитесь, что двигатель выключен.
- Откройте заливную горловину.
- Удалите пробку сливного отверстия (рис. 20, А).
- Полностью слейте масло в приготовленную заранее емкость.
- Установите пробку сливного отверстия и протрите остатки пролившегося масла.
- Налейте новое масло по верхнюю метку.
- Для проверки уровня масла отвинтите крышку заливной горловины, протрите щуп и опустите его в заливную горловину, не закручивая крышку, затем извлеките его.

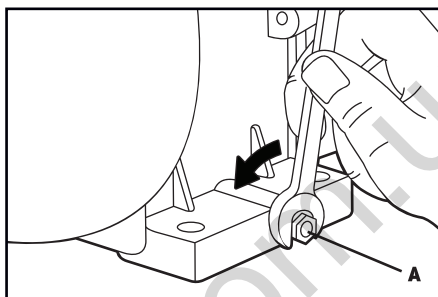


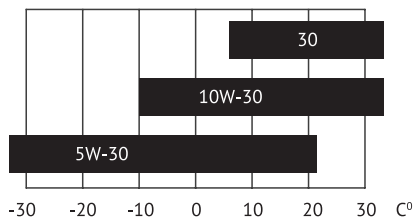
Рис. 20



Соблюдайте правила утилизации отработанного масла, берегите окружающую среду. При самостоятельной замене масла утилизируйте его в соответствии с правилами. Слейте масло в герметично закрывающуюся емкость и сдайте его на пункт утилизации. Не выбрасывайте емкость с отработанным маслом вместе с бытовыми отходами, не сливайте отработанное масло в почву или в канализацию.

Рекомендации относительно моторного масла

- Моторное масло в значительной степени влияет на эксплуатационные характеристики двигателя и является основным фактором, определяющим его ресурс.
- Используйте высококачественное масло для 4-тактных автомобильных двигателей.
- В общем случае рекомендуется эксплуатировать двигатель на моторном масле с вязкостью SAE 5W-30, которое подходит для любой температуры окружающего воздуха.
- Компания HYUNDAI рекомендует использовать моторное масло категории SJ и выше по классификации API, либо его аналог с соответствующей сертификационной отметкой на емкости с маслом.



Обслуживание свечи зажигания

Для обеспечения нормальной работы двигателя свеча зажигания должна быть свободна от отложений, и между электродами свечи должен быть установлен требуемый зазор.

- Откройте защитную крышку свечи зажигания, затем снимите наконечник свечи зажигания (рис. 21). Для того чтобы отвернуть свечу зажигания, используйте стандартный свечной ключ или накидную головку.
- Осмотрите свечу зажигания. Замените свечу, если на электродах имеются следы износа, трещины и сколы на изоляторе, или свеча загрязнена. Убедитесь, что уплотнительная шайба свечи находится в хорошем состоянии.
- Используйте только рекомендованные свечи зажигания или полностью эквивалентные им по характеристикам и качеству. Если использовать свечи зажигания с неподходящим калильным числом, то это может привести к выходу двигателя из строя. Свечу зажигания для замены вышедшей из строя можно приобрести у официального дилера снегоуборочных машин компании HYUNDAI.
- Измерьте с помощью плоского щупа зазор между электродами свечей зажигания. При необходимости отрегулируйте величину зазора, осторожно подгибая боковой электрод.
- Зазор между электродами должен составлять 0,6-0,8 мм (рис.22)
- Чтобы избежать перекоса, вручную заверните свечу на место.
- После установки свечи зажигания в резьбовое гнездо затяните ее специальным ключом, чтобы обжать уплотнительную шайбу. При установке новой свечи зажигания необходимо повернуть ее еще на полоборота после посадки буртика свечи на уплотнительную шайбу, для того чтобы обеспечить требуемую затяжку и уплотнение. При установке старой свечи поверните ее от 1/8 до 1/4 оборота после посадки буртика свечи на уплотнительную шайбу.
- Свеча зажигания должна быть плотно затянута. Слабо затянутая свеча зажигания может перегреться и стать причиной выхода двигателя из строя.
- Установите наконечник свечи зажигания.

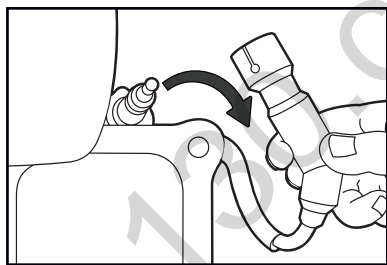


Рис. 21

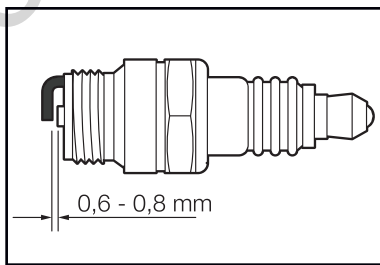


Рис. 22

Регулировка направления желоба

- Место вращения желоба должна быть смазано универсальной автомобильной смазкой.

Вал шнека

- Как минимум один раз в сезон, удаляйте срезные штифты (рис.23, В) на валу шнека. Впрысните смазку внутрь вала и выполняйте смазку подшипников шнека как минимум один раз в сезон.

Подшипники шнека

- Каждый сезон выполняйте смазку подшипников шнека (рис.23, Р) и подшипников сбоку рамы (рис.23, Р2).

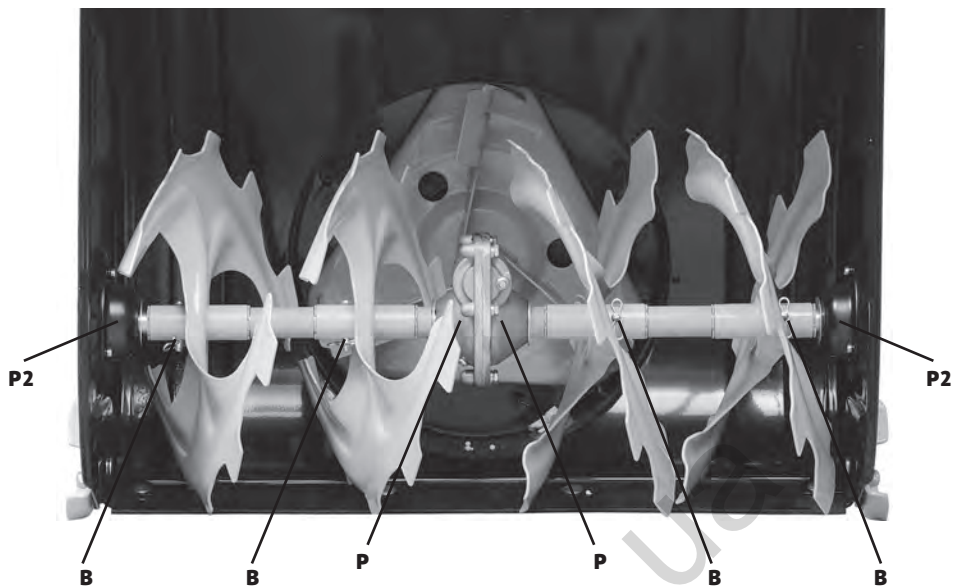


Рис. 23

Замена срезных штифтов на шнеках

- Шнек прикрепляется к валу шнека с помощью двух срезных штифтов. При наличии посторонних объектов или ледяного затора, способного заблокировать шнеки, эти болты срезаются, защищая двигатель.
- Если шнеки не вращаются, проверьте не срезаны ли штифты. В комплектацию входят запасные срезные штифты.
- При замене штифтов добавьте масло на вал перед установкой новых штифтов.



Никогда не заменяйте срезные штифты шнека на полнотельные болты, гвозди или проволоку. Это может привести к повреждению коробки передач шнека или других компонентов и не будет покрываться гарантией.

Лезвия скребка и направляющие лыжи

- Лезвия скребка и направляющие лыжи расположены в нижней части снегоуборщика и могут со временем изнашиваться.
- Необходимо периодически выполнять их проверку и, при необходимости, замену.
- Для выполнения работ по замене лезвий скребка и направляющих лыж необходимо обращаться в авторизованный сервисный центр.

Механизм привода и подъема

- Выполняйте смазку как минимум один раз в сезон или после каждых 25 часов работы. Снимите заднюю крышку, смажьте все цепи, шестеренки, подшипники, валы, механизмы переключения как минимум один раз в сезон.
- Используйте моторное масло или смазку в виде спрея. Следите за тем, чтобы масло не попадало на резиновые элементы машины и на алюминиевый ведущий диск.

Подготовка к хранению

- Правильная подготовка снегоуборочной машины к хранению является залогом сохранения ее внешнего вида и безотказной эксплуатации.
- Следующие операции позволяют защитить снегоуборочную машину от развития коррозии и ржавчины, сохранить ее функциональность и внешний вид, а также обеспечить легкий пуск двигателя снегоуборочной машины после расконсервации.

Очистка

- Промойте корпус со шнеком и колеса струей воды из шланга.
- Протрите другие части снегоуборочной машины влажной тканью.
- После того как снегоуборочная машина высохнет, восстановите поврежденное лакокрасочное покрытие.

Топливо

В некоторых местностях топливо может терять свои качества особенно быстро. Топливо может утратить свои качества в течение 30 дней, что может привести к выходу из строя карбюратора и/или топливной системы. Обратитесь к местному официальному дилеру для выяснения правил обращения с топливом для вашей местности.

- Во время хранения рабочие свойства бензина ухудшаются. Использование старого бензина вызывает затрудненный пуск, а также засорение топливной системы продуктами разложения.
- Если во время хранения бензин придет в негодность, то может потребоваться обслуживание или замена карбюратора или иных компонентов топливной системы.
- Безопасная продолжительность нахождения топлива в баке и карбюраторе зависит от таких факторов, как марка бензина, температура хранения и степени заполнения топливного бака.
- Присутствие воздуха в топливном баке способствует окислению топлива.
- Высокая температура хранения может вызвать ускорение процесса старения топлива. Проблемы из-за старения топлива могут возникнуть через несколько месяцев и даже раньше, если залитый в бак бензин не был свежим.
- Гарантия не покрывает повреждения топливной системы или проблемы с работой двигателя из-за невыполнения работ по подготовке к хранению.

Слив топлива из топливного бака и карбюратора

- Расположите подходящую емкость под сливной трубкой карбюратора и во избежание пролива топлива воспользуйтесь воронкой
- Откройте топливный кран.
- Вставьте длинную отвертку с плоским жалом в смотровое отверстие лицевой стороны.
- Сливной винт карбюратора расположен рядом с поплавковой камерой карбюратора.
- Ослабляйте (не отворачивайте) сливной винт до тех пор, пока не начнется слив топлива.
- Сливайте топливо до опустошения бака, затем затяните сливной винт.

Бензин является легковоспламеняемой и взрывоопасной жидкостью.

Работая с топливом, вы можете получить тяжелые ожоги и травмы.

- Остановите двигатель. Выполняйте все операции с топливом вдали от источников тепла, искр и открытого пламени.
- Все работы с топливом следует проводить на открытом воздухе.
- Немедленно вытирайте брызги или пролитое топливо.

Моторное масло

- Замените моторное масло.
- Выкрутите свечу зажигания.
- Залейте столовую ложку (5-10 см³) свежего моторного масла в цилиндр.



- Несколько раз медленно потяните рукоятку стартера для распределения масла.
- Вверните свечу зажигания.
- Потяните рукоятку стартера до появления сопротивления. При этом клапаны закроются, что защитит двигатель от внутренней коррозии.

Хранение

- Помещение для хранения должно быть сухим и не пыльным. Кроме того, устройство следует хранить в недоступном для детей месте. Возможные неисправности на устройстве следует устранять, в принципе, перед установкой машины на хранение, чтобы она находилась всегда в состоянии готовности эксплуатации.

Утилизация

Инструмент, его упаковка и принадлежности изготовлены из материалов, подлежащих вторичной переработке, поэтому их следует утилизировать соответствующим образом.

ГАРАНТИЙНЫЕ ОБЯЗАТЕЛЬСТВА

Снегоуборщики HYUNDAI проходят обязательную сертификацию и соответствуют требованиям ТР ТС 004/2011 «О безопасности низковольтного оборудования»; ТР ТС 010/2011 «О безопасности машин и оборудования»; ТР ТС 020/2011 «Электромагнитная совместимость технических средств».

Срок службы изделия составляет 5 лет. Гарантийный срок изделия составляет 1 год.

Производитель не несет ответственность за повреждения и ущерб, вызванные несоблюдением указаний по технике безопасности и правил технического обслуживания. Это в первую очередь, распространяется на:

- использование изделия не по назначению;
- использование недопущенных производителем смазочных материалов;
- технические изменения изделия;
- косвенные убытки в результате последующего использования изделия с неисправными или не оригинальными деталями.



Мы рекомендуем использовать только оригинальные запчасти.

ВОЗМОЖНЫЕ ПРИЧИНЫ НЕИСПРАВНОСТЕЙ

Неисправность	Возможная причина	Устранение неисправности
Стартер работает, но двигатель не запускается	Топливный кран в положении OFF (ВыКЛ)	Поверните топливный кран в положение ON
	Потерявший свои свойства или старый бензин	Убедитесь, что в топливный бак залит свежий бензин. Слейте бензин из карбюратора
	Снят наконечник со свечи зажигания	Убедитесь, что наконечник свечи зажигания одет
	Неправильно установлена дроссельная заслонка	Закройте дроссельную заслонку при холодном двигателе, откройте дроссельную заслонку при прогревом двигателя
	Неправильный зазор или отложения между электродами свечи зажигания	Убедитесь в том, что свеча зажигания не имеет отложений, и величина зазора между электродами правильная
	Ключ вставлен не до конца	Вставьте ключ до конца
Двигатель развивает недостаточную мощность	Высокая скорость движения по опорной поверхности вызывает чрезмерную нагрузку на двигатель	Уменьшите скорость движения по опорной поверхности
	Мокрый глубокий снег вызывает чрезмерную нагрузку на двигатель	Уменьшите полосу захвата снегоуборочной машины
	Затруднен проход снега через отводящий желоб	Прочистите отводящий желоб
	Плохо закреплен наконечник свечи зажигания	Убедитесь в надежном закреплении наконечника свечи зажигания
	Неправильный зазор или отложения между электродами свечи зажигания	Убедитесь в том, что свеча зажигания не имеет отложений, и величина зазора между электродами правильная
	Неправильно установлена дроссельная заслонка	Убедитесь в том, что дроссельная заслонка открыта
	Потерявший свои свойства или старый бензин	Убедитесь, что в топливный бак залит свежий бензин. Слейте бензин из карбюратора
Двигатель работает, но снегоуборщик не выполняет свои функции	Изношены лопасти шнека	Замените лопасти шнека
	Не нажата рукоятка включения привода шнека	Переместите рукоятку включения привода шнека к рукоятке панели оператора
	Шнек не включается из-за того, что износился, разорвался или слетел со шкивов приводной ремень	Обратитесь к официальному дилеру снегоуборочных машин HYUNDAI

Неисправность	Возможная причина	Устранение неисправности
Снег не отбрасывается должным образом	Затруднен проход снега через отводящий желоб	Прочистите отводящий желоб
	Посторонний предмет не дает вращаться шнеку	Удалите посторонний предмет
	Шнек не включается из-за того, что износился, разорвался или слетел со шкивов приводной ремень или срезались срезные болты	Обратитесь к официальному дилеру снегоуборочных машин HYUNDAI
	Слишком широкая полоса захвата для мокрого, глубокого снега	Уменьшите полосу захвата снегоуборочной машины
	Снегоуборочная машина движется слишком быстро для данных условий	Уменьшите скорость движения
Двигатель останавливается при включении рукоятки привода шнека	Затруднен проход снега через отводящий желоб; Посторонний предмет не дает вращаться шнеку; Шнек примерз	Прочистите отводящий желоб и кожух шнека

Если вы не можете устранить возникшую неполадку самостоятельно или ее нет в этой таблице, обратитесь в авторизованный сервисный центр нашей компании.

По вопросу выполнения всех других работ обращайтесь в авторизованный сервисный центр. Полный список адресов авторизованных сервисных центров Вы сможете найти на нашем официальном сайте:

www.hyundai-direct.biz



СПИСОК АДРЕСОВ АВТОРИЗОВАННЫХ СЕРВИСНЫХ ЦЕНТРОВ HYUNDAI

Город	Название СЦ	Адрес	Телефон	
Анапа	ИП Долганов М.В.	ул. Заводская, д.28 В	(918) 261-54-10	*
Анапа	ИП Долганов М.В.	ул. Промышленная, д.11	(918) 295-82-19	**
Архангельск	ИП Казанцев В.А.	ул. Павла Усова, д.12	(8182) 421-427, (960) 006-00-07	
Астрахань	ИП Киревина Е.В.	ул. 5-я Литейная, д. 30	(8512) 59-97-00	
Астрахань	ООО "Техник" (ИП Львов)	ул.3-я Зеленгинская, д.56А, к1,	(8512) 45-00-63, 45-00-66	
Барнаул	ООО "Айсберг-Сервис"	ул. Северо-Западная, д.54	(3852) 36-20-02, 77- 49-50	
Барнаул	ООО "Первый центр сварки"	ул.Силикатная, д.15А	(3852) 500-246	
Белгород	ИП Квитко Т.В.	ул. Губкина д.45А	(4722) 51-16-95	
Белгород	АСЦ "Спектр-сервис"	ул. Студенческая, д.28	(4722) 41-73-75	
Благовещенск	АСЦ "PROFI"	ул. Горького д.163	(4162) 56-31-31	
Брянск	АСЦ "Механик"	ул. Ульянова, 112/1	(4832) 57-54-92, (953) 273-12-23	
Брянск	ООО "Электротехцентр"	пер. Металлистов, д. 4А	(4832) 57-18-76	
Владивосток	ИП Яворский А.В.	пр-т 100 лет Владивостоку 155 к 4	(924) 730-88-45	
Волгоград	ИП Синицкий В.В.	ул. 95-й Гвардейской Дивизии, д. 9	(8442) 74-13-31	
Вологда	АСЦ "Ритм-В"	ул. Октябрьская, д.51	(8172) 52-85-52, 52-85-60	
Воронеж	ИП Подолок В.А.	ул. Антонова-Овсеенко, д. 23 А	(4732) 647-000, 24-66-66	
Грозный	ООО "Алиф"	ул.Маяковского, 17 "В"	(928) 001-33-03, (8712) 22-49-21	
Евпатория	ИП Фурсенко Е.И.	ул. Чапаева,81 техмаркет "Новосёл"	(978) 706-02-39	
Екатеринбург	ИП Черевен П.В.	ул. Геологов, д.10	(922) 221-93-39	
Иваново	ИП Стецкий Д.Л.	ул. Станкостроителей, д.1Г	(4932) 93-80-81	
Ижевск	АСЦ ТМ Сервис	ул. Телегина д.30	(3412) 93-24-19, 93-24-20	
Иркутск	ООО "Ротор"	ул. Шевцова д.68, каб.101.	(3952) 77-75-35	
Казань	АСЦ "ИнСервис-Про"	ул. Адоратского, д.3	(843) 204-27-08	
Калининград	ИП Онищенко В.А.	ул. Горького, д. 107	(911) 472-80-51	
Калуга	ООО "Инжант"	ул. Глаголева, д.19	(4842) 55-50-22	
Калуга	ИП Кирчиков Е.Э.	ул. Механизаторов, 28	(4842)75-11-01, (4842)51-50-49	
Кемерово	ООО «Лидер»	ул.Базовая, д.6А/1	(3842) 76-10-92, 33-07-90	
Киров	ИП Мошонкин А.С.	Транспортный проезд 5	(967) 256-74-86	
Костомукша	ООО "Надежда"	шоссе Горняков, д. 124	(8145) 97-29-13	
Краснодар	СЦ "Инструмент сервис"	ул. Уральская, 83А	(861) 275-86-61, (964) 892-18-19, (918) 652-03-56	
Краснодар	ИП Дьячкова Н.И.	г. Усть-Лабинск, ул. Вольная д. 123	(8612) 32-31-32	
Красноярск	ООО "Инструмент Сервис"	ул. Парашютная, д.15	(3912) 61-98-95	
Красноярск	ООО "Мираж"	ул. Вавилова, здание 1, стр.10, пом.1	(391) 277-77-85	
Курск	АСЦ "Дядько"	ул.Александра Невского, д.13 В, кор.3	(4712) 44-60-44, 44-63-00	
Липецк	ИП Соболев Г.Ю.	ул. Мичурина, д. 46	(4742) 40-10-72	
Магнитогорск	ООО "МТД"	пр. К. Маркса, д. 78	(351) 903-53-53	
Маринск	ИП Коленко Э.В.	ул. 50 Лет Октября 103 А	(38443) 5-11-38	
Москва	ООО "Технодид"	Шосейная улица, дом 1в, стр. 10	(495) 785-20-26, (966) 151-06-81	
Москва	ООО "Купи на дачу"	МКАД, 78 км, д. 14, кор. 1, ТЦ "Декстер"	(495) 256-21-08	
Москва	АСЦ "СМТ-сервис"	ул. Маршала Прошлякова д.6 стр.1а	(495) 255-266-7	
Москва	АСЦ "Servy"	3-й Нижнелихоборский пр., 1, стр. 1 территория "Автокомбината №3"	(495) 966-23-04 (запчасти), (495) 966-23-04 (ремонт)	
Нальчик	ООО "ТРЭК"	ул. Ахохова д.190	(800) 700-9703	
МО, Климовск	ООО "Садтехсервис"	ул. Московская, д. 18	(909) 936-3237, (915) 024-9920	
МО, Раменское	ООО "РЕМ и С"	ул. Михалевича, д. 53А.	(495) 64-666-70, (495) 64-666-79	
Мурманск	АСЦ "Компаньен"	ул. Свердлова, д. 39 (завод "ЭРА")	(8152) 41-02-33, (911) 804-24-91	
Нижевартовск	ООО "СВ-АС"	ул. Ханты-Мансийская 34 А	(922) 255-57-56, (3466) 56-57-56	
Нижевартовск	ООО "ТВЭЛ-Н"	ул. Советская д.58	(3466) , 619-206, 24-52-52, 41-11-88	

Нижекамск	ИП Тулбаев Э.А.	ул. Юности, д. 14	(8555) 41-99-26
Нижний Новгород	СЦ "Империя Инструмента"	ул. Алексеевская д. 24/27	(831) 428-77-07
Нижний Новгород	СЦ "Ага-сервис"	ул. Каширская, д. 65	(831) 251-68-76
Нижний Новгород	АСЦ "Ордер"	ул. Полтавская, д.32	(831) 416-78-80, 416-78-70
Нижний Тагил	АСЦ "КАСКАД-СЕРВИС"	ул. Черных д. 46	(3455)24-76-10, (982)670-82-34
Нижняя Тура	АСЦ "Калейдоскоп"	ул. Ленина, д.108	(34342) 2-14-81, 2-08-66
Новокузнецк	АСЦ "БМВ-Трейд"	пр.Строителей д.7,к.9	3843 99-30-47, 99-39-47
Новокузнецк	АСЦ "Инстрой"	ул.Вокзальная, дом. 24	(3843) 72-35-54, (923) 623-60-02
Новосибирск	АСЦ "Ареакон"	ул. Связистов 17	(913) 399-42-77
Новосибирск	ООО "Лиско центр"	ул.Станционная д. 28/3	(913) 916-84-95
Новосибирск	ООО "БИН-Сервис"	Мочищенское шоссе, д. 1/1	(383) 399-12-91, 213-52-71
Новороссийск	АСЦ "Пилот"	ул. Волгоградская, д.99	(8617) 76-45-65, (967) 930-73-33
Новотроицк	АСЦ "ВОСЕМЬ"	ул. Советская, дом 40.	8 (3537) 67-88-84; 68-40-00
Октябрьский	ИП Иванова Ю. Р.	ул.Северная, д.36	(927) 349-29-49
Омск	ООО "Инструмент Снаб"	ул. 10 лет Октября д. 76, офис 310	(3812) 569-002, 385-685
Орел	ИП Рыбаков И.А.	ул. Городская, д. 98-6	(4862) 71-48-81, 543-607
Оренбург	АСЦ "Оренсервис"	пр-д. Автоматики, д.28 А	(961) 929-59-09
Орск	ИП Чернова Э. Ш.	ул. Станиславского д. 52 Б	(3537) 33-51-62
Пенза	ООО "Прогресс-М"	ул. Кузнецкая 7А	(8412) 49-01-40
Пермь	ООО "Бастет"	ул.Чернышевского, д.10	(342) 234-95-60
Петрозаводск	АСЦ "СТС-центр"	пр-т. Лесной, д.51	(8142) 59-22-02
Псков	ИП Лашкова Н.Ю.	ул.128 Стрелковой Дивизии д.13	(8112) 72-32-01
Пятигорск	ИП Колесников Д.Н.	ул. Ермолова д.28	(988)741-04-14, (905)469-00-51
Ростов-на-Дону	ИП Селезнев С.В.	ул. Тракторная дом 54, оф.1	(865) 248-17-92, (918) 857-56-25
Ростов-на-Дону	АСЦ "Сезон"	Аксацкий проспект, д.14, пав.11	(904) 442-20-56
Рязань	ООО "Гарант-Техно"	ул. Пушкина, д. 14, корп.1	(4912) 76-88-01, 76-34-83
Салехард	ИП Шишкин А.Н.	ул. Мира, д.17 А, 2-й этаж.	(34922) 6-11-17, (902) 816-58-93.
Самара	ООО "Зурбаган"	ул.Красных Коммунаров, д.17, лит.А1, оф. 2	(846) 995-35-70
Самара	ИП Прокофьева Е.В.	ул. Ново-Вокзальная 217 А.	(919) 808-25-24, (917) 95-95-875
Самара	ООО "СТИН-Сервис"	пр-т Кирова д. 24, корпус 40	(846) 931-90-55
Санкт-Петербург	ООО "Бензолюкс"	ул. Калинина, д. 13, офис 311	(812) 331-56-55
Саранск	ООО "Прогресс-М"	ул.Рабочая 103	(8342) 24-52-02
Саратов	АСЦ "Мастер сити"	ул. Б.Садовая 248, лит. 1 (таксопарк №6)	(963) 114-00-90
Севастополь	АСЦ "Севзип"	ул. Руднева, д.1Г	(978) 947-40-03
Смоленск	ИП Шульман А.И.	2-й Краснинский пер, д.14	(4812) 35-15-42, 32-14-73
Ставрополь	АСЦ «Хороший Инструмент»	ул. Доваторцев, д. 35/1	(8652) 94-48-56, 777-002
Сызрань	ИП Горшенин А. А.	ул. Интернациональная д.96	(8464) 91-63-59, (927)787-81-81
Тольятти	АСЦ "Садовая Техника"	3-й Тракторный проезд, дом 6А	(927) 725-94-87, (927) 787-32-76
Тула	АСЦ "Подмастерье"	ул. Скуратовская, д. 121	(4872)33-00-00; 24-55-99
Тюмень	ООО "Монолит"	ул.30 лет Победы, д.113А, стр.2	(3452) 69-60-44, 69-61-17, 69-60-41
Унеча	ИП Познякова Л.В.	ул. Иванова, д. 38	(910) 293-25-65
Урюпинск	ИП Половинкина М.М.	х. Ольшанка, ул. Комарова, д. 71	(84442) 3-84-10, (84442) 3-88-95
Уссурийск	АСЦ Техник	ул. Целинная, д.11	(4234) 38-48-30, доб.106
Уфа	ООО "Аверс Техно"	ул. Центральная, д.19	(347) 246-44-24, 246-33-71
Хабаровск	АСЦ "Сервис-Мастер"	ул. Строительная, 18, литер 3	(4212) 63-41-08
Ханты-Мансийск	ИП Змановская О.В.	ул. Заводская 24	8(3467)38-89-80
Чебоксары	АСЦ "Магазина Мир инструментов"	ул. Хевешская, д. 5 помещение 1	(8352) 222-141, 63-80-07
Челябинск	ООО "В.М.С. Моторс"	Троицкий тракт 21/1	(351) 247-47-45
Южноуральск	ИП Марочкина Н.В	ул. Кольцевая, д. 7	(35134) 4-87-94, (904)930-45-95, (951)254-48-11
Ярославль	СЦ "Профессионал"	ул. Суздальская, д.27	(4852) 44-97-33, (901) 985-82-71

* Сервис производит гарантийное обслуживание только электроинструмента.

** Сервис производит гарантийное обслуживание только бензотехники.

130.com.ua

130.com.ua

130.com.ua

www.hyundai-direct.biz

KOTO Industry LLC, USA 817 S Main St, Las Vegas, NV, 89101

EU Importer / EU Importeur / ES Importētājs / EL Importija / ES Importuotojas:
SIA «N-PRO» Mārupes iela 6 - 2A, Rīga, Latvija, LV1002

Импортер в РФ:
ООО «НЕОС ПРО», 123007, Россия, г. Москва, ул. 5-я Магистральная, д. 15

Імпортер в Україні:
ТзОВ «Візард Технікс», 03026, Україна, м. Київ, Столичне шосе 100
ТзОВ «Орієнт Технікс», 03045, Україна, м. Київ, вул. Новопирогівська 56

Made in PRC / Ražots Ķīnā / Toodetud Hiinast / Pagaminta Kinija / Виготовлено в КНР /
Сделано в КНР

Licensed by HYUNDAI Corporation, Korea