



ТЕЛЕФОНИ

0 (800) 800 130
(050) 462 0 130
(063) 462 0 130
(067) 462 0 130

130
COM.UA

Інтернет-магазин
автотоварів



SKYPE

km-130

АВТОМАГНІТОЛИ — Магнітоли • Медіа-ресівери та станції • Штатні магнітоли • CD/DVD чейнджери • FM-модулятори/USB адаптери • Flash пам'ять • Перехідні рамки та роз'єми • Антени • Аксесуари |
АВТОЗВУК — Акустика • Підсилювачі • Сабвуфери • Процесори • Кросовери • Навушники • Аксесуари | **БОРТОВІ КОМП'ЮТЕРИ** — Універсальні комп'ютери • Модельні комп'ютери • Аксесуари |
GPS НАВІГАТОРИ — Портативні GPS • Вмонтовані GPS • GPS модулі • GPS трекери • Антени для GPS навігаторів • Аксесуари | **ВІДЕОПРИСТРОЇ** — Відеореєстратори • Телевізори та монітори • Автомобільні ТВ тюнери • Камери • Відеомодулі • Транскодери • Автомобільні ТВ антени • Аксесуари | **ОХОРОННІ СИСТЕМИ** — Автосигналізація • Мотосигналізація • Механічні блокувальники • Імобілайзери • Датчики • Аксесуари | **ОПТИКА ТА СВІТЛО** — Ксенон • Біксенон • Лампи • Світлодіоди • Стробоскопи • Оптика і фари • Омивачі фар • Датчики світла, дощу • Аксесуари |
ПАРКТРОНІКИ ТА ДЗЕРКАЛА — Задні парктроніки • Передні парктроніки • Комбіновані парктроніки • Дзеркала заднього виду • Аксесуари | **ПІДІГРІВ ТА ОХОЛОДЖЕННЯ** — Підігрів сидінь • Підігрів дзеркал • Підігрів двірників • Підігрів двигунів • Автоохолодильники • Автокондиціонери • Аксесуари | **ТЮНІНГ** — Віброізоляція • Шумоізоляція • Тонувальна плівка • Аксесуари |
АВТОАКСЕСУАРИ — Радар-детектори • Гучний зв'язок, Bluetooth • Склопідіймачі • Компресори • Звукові сигнали, СГП • Вимірювальні прилади • Автопилососи • Автокрісла • Різне |
МОНТАЖНЕ ОБЛАДНАННЯ — Інсталяційні комплекти • Оббивні матеріали • Декоративні решітки • Фазоінвертори • Кабель та провід • Інструменти • Різне | **ЖИВЛЕННЯ** — Акумулятори • Перетворювачі • Пуско-заряджувальні пристрої • Конденсатори • Аксесуари | **МОРСЬКА ЕЛЕКТРОНІКА ТА ЗВУК** — Морські магнітоли • Морська акустика • Морські сабвуфери • Морські підсилювачі • Аксесуари | **АВТОХІМІЯ ТА КОСМЕТИКА** — Присадки • Рідини омивача • Засоби по догляду • Поліролі • Ароматизатори • Клеї та герметики | **РІДИНИ ТА МАСЛА** — Моторні масла • Трансмісійні масла • Гальмівні рідини • Антифризи • Технічні змазки



У магазині «130» ви можете знайти та купити у Києві з доставкою по місту та Україні практично все для вашого автомобіля. Наші досвідчені консультанти нададуть вам вичерпну інформацію та допоможуть підібрати саме те, що ви шукаєте. Чекаємо вас за адресою

<https://130.com.ua>

greenworks®

СНІГОПРИБИРАЧ АКУМУЛЯТОРНИЙ

GD40ST/2600007

ІНСТРУКЦІЯ З ЕКСПЛУАТАЦІЇ



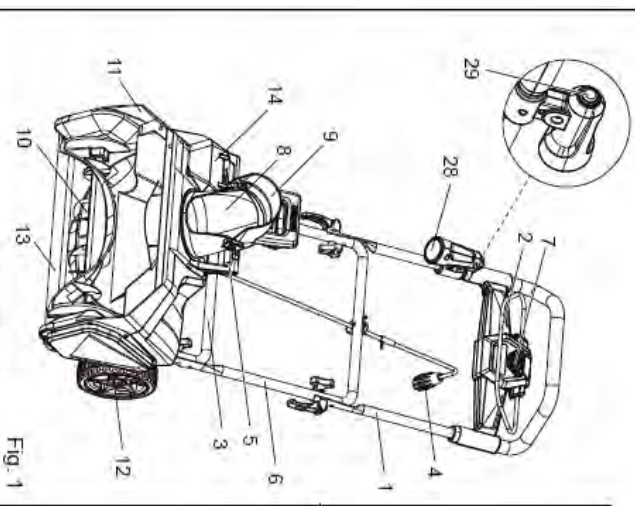


Fig. 1

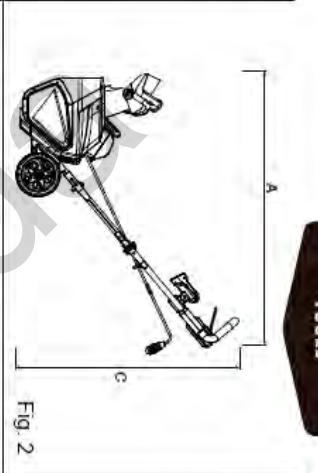


Fig. 2

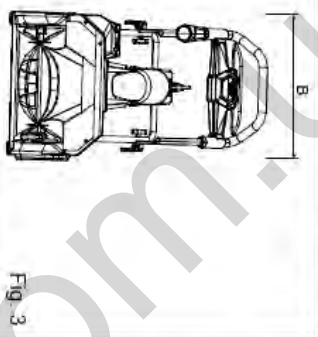


Fig. 3

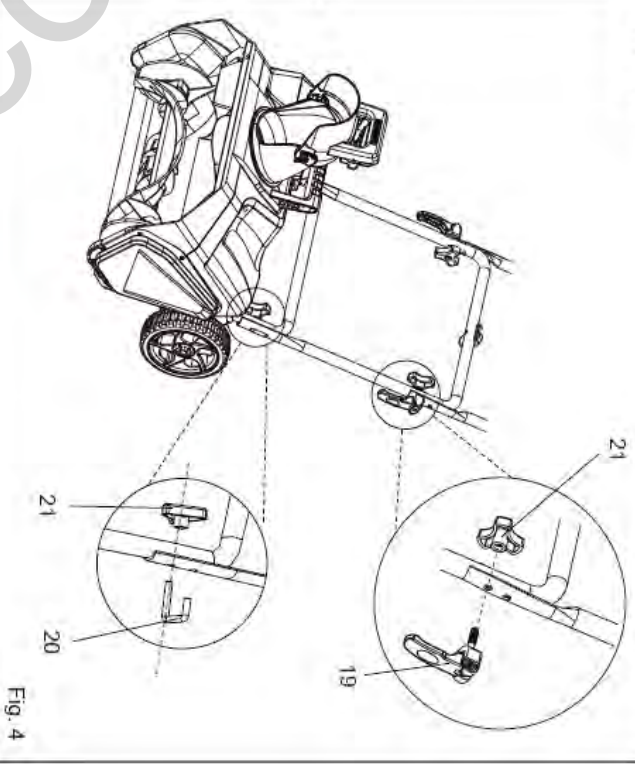


Fig. 4

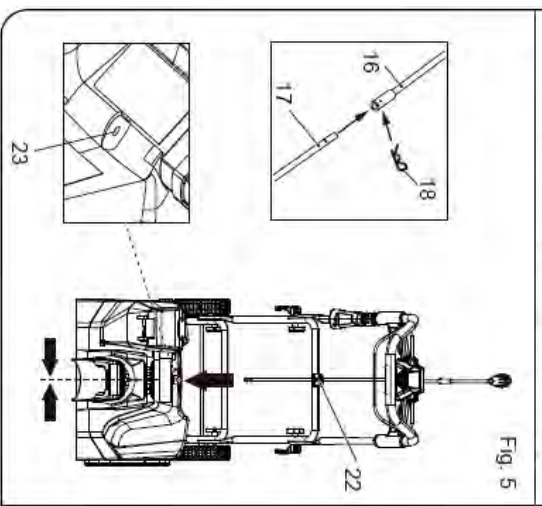


Fig. 5

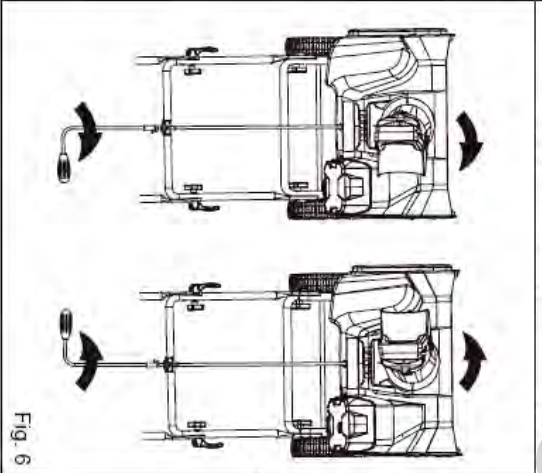


Fig. 6

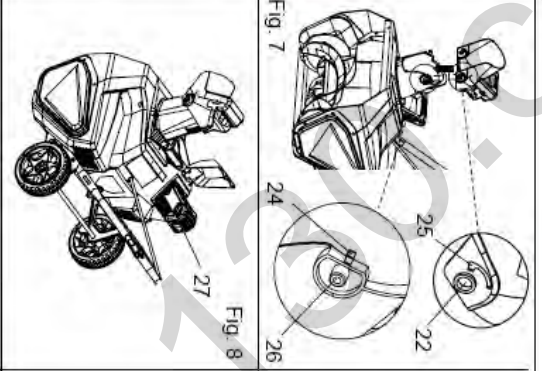


Fig. 7

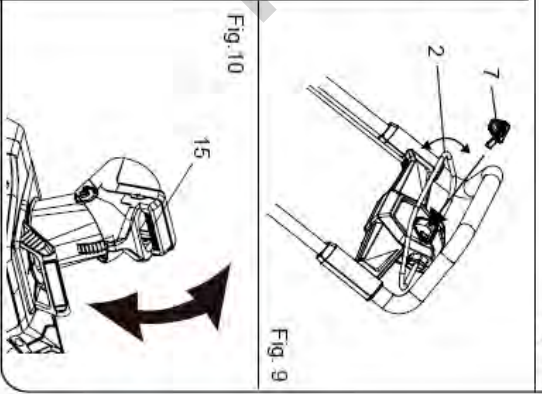


Fig. 8

Fig. 9

Цей пристрій спроектовано і виготовлено з урахуванням високих стандартів надійності, простоти експлуатації та безпеки роботи, прийнятих у компанії Greenworks Tools. Правильний догляд за інструментом забезпечить його багаторічну, високонадійну, безперебійну роботу.

Дякуємо за придбання продукції компанії Greenworks Tools!

ЗАГАЛЬНІ ПРАВИЛА ТЕХНІКИ БЕЗПЕКИ

Зберігайте цей посібник для подальшого використання.

ПЕРЕДБАЧЕНА ЕКСПЛУАТАЦІЯ

Ця машина розроблена і виготовлена для прибирання, видалення та відкидання снігу з тротуарів, парків, шляхів проїзду і з інших поверхонь на рівні землі.

НЕПРАВИЛЬНЕ ВИКОРИСТАННЯ

Будь-яке інше використання, відмінне від вищезазначеного, може створити небезпеку і заподіяти шкоду людям та/або майну. Входить у поняття неправильного використання (як приклад, але не обмежуючись цими випадками):

- Використання машини на поверхнях, розташованих над рівнем землі, наприклад на дахах житлових будинків, гаражів, портиків, інших конструкцій і будівель.
- Ввімкнення шнека на поверхні, де є елементи, відмінні від снігу (наприклад, ґрунт, трава, буліжники тощо).
- Буксирування чи штовхання вантажів, використовуючи машину.
- Перевезення пасажирів.

⚠ ЗАСТЕРЕЖЕННЯ

Прочитайте і засвойте всі попередження та інструкції безпеки. Відмова дотримуватися попереджень та інструкцій може закінчитися електричним ударом, пожежею і/чи серйозним персональним збитком.

⚠ ЗАСТЕРЕЖЕННЯ

Ознайомтеся з органами керування та належним використанням машини. Навчіться швидко зупиняти двигун.

Збережіть цю інструкцію для подальших звернень до неї. Термін «електроінструмент» у вказівках належить як до мережного, так і до акумуляторного інструменту.

НАВЧАННЯ

- Це обладнання може використовуватися дітьми 8 років і старше, а також людьми з обмеженими фізичними та розумовими здібностями, з порушеною чутливістю, тими, хто не має досвіду і знань, за умови, що їхніми діями керує інша особа чи якщо їм пояснили, як користуватися машиною, і вони розуміють можливу небезпеку. Діти не повинні гратися з обладнанням. Чищення і планове обслуговування не мають виконуватися дітьми без нагляду.

- Уважно прочитайте посібник з експлуатації та технічного обслуговування. Ознайомтеся з елементами керування і правильним використанням обладнання. Необхідно знати, як зупинити пристрій і швидко вимикати його.

- В жодному разі не дозволяйте користуватися машиною дітям чи особам, які не досить добре ознайомлені з правилами поводження з нею. Місцеве законодавство може встановлювати мінімальний вік користувача.

- Не допускайте до робочого місця сторонніх осіб, зокрема маленьких дітей, і свійських тварин.

- Дотримуйтеся обережності, щоб уникнути ковзання, падіння, особливо при роботі в зворотному напрямку.

ПІДГОТОВЧІ ОПЕРАЦІЇ

Засоби індивідуального захисту

- Уважно огляньте місце, де використовуватиметься обладнання, і приберіть постілки, санки, дошки, дроти та інші сторонні предмети.

- Працюйте з цим обладнанням у відповідному зимовому одязі. Носіть взуття, яке забезпечує стійкість на слизькій поверхні.

- Не намагайтеся регулювати параметри пристрою під час роботи двигуна (крім

випадків, особливо обумовлених виробником).

- Під час роботи, обслуговування та ремонту завжди користуйтеся захисними окулярами або маскою. Предмети, що відкидаються машинами з двигуном під час роботи, можуть потрапити в очі.

ПІД ЧАС РОБОТИ

- Не наближайте руки і ноги до обертових частин. Завжди тримайте вихід з розвантажувального жолоба чистим.
- Будьте особливо уважними, коли працюєте на доріжках, посипаних гравієм, тротуарах і проїзних частинах, а також при переході на інший їх бік. Остерігайтеся небезпек, пов'язаних з прихованими предметами і рухом транспорту.
- Після удару об сторонній предмет зупиніть двигун, зніміть батарею, уважно перевірте електроінструмент на наявність пошкоджень і відремонтуйте перед повторним запуском та експлуатацією.
- Якщо пристрій починає ненормально вібрувати, зупиніть двигун та негайно визначте причину. Вібрація зазвичай є ознакою несправності.
- Зупиніть двигун, перш ніж залишати робочу зону, очищати корпус робочого колеса чи розвантажувальний жолоб, виконувати ремонт, регулювання або перевірку.
- Перед очищенням, ремонтом чи перевіркою переконайтеся, що обертові частини зупинилися.
- Не працюйте на схилі в поперечному напрямку. Завжди рухайтесь спочатку згори вниз, а потім знизу вгору. Будьте обережними під час зміни напрямку руху на схилі. Уникайте крутих схилів.
- Забороняється експлуатація електроінструмента, якщо на ньому не встановлено щитки, пластини та інші захисні пристрої.
- Забороняється експлуатація виробу поруч зі скляними огорожами, автомобілями, підвальними вікнами, обривами тощо без належного регулювання кута викидання снігу.

Не дозволяйте дітям і свійським тваринам наближатися до працюючого інструмента.




- Не намагайтеся чистити сніг на надто високих швидкостях — це перевантажує пристрій.
- Не експлуатуйте пристрій на високих транспортувальних швидкостях на слизьких поверхнях. Будьте обережними при переміщенні заднім ходом.
- Не повертайте випускний жолоб проти вітру, а також до людей, тварин, автомобілів, житлових приміщень і туди, де можливе нанесення збитку від снігу чи інших предметів, які є на ньому. Нікому не дозволяйте стояти перед машиною.
- Вимикайте подачу живлення до робочого колеса, коли електроінструмент транспортується чи не використовується.
- Використовуйте лише ті приладдя і аксесуари, які схвалені виробником пристрою (наприклад, балансувальні тягарці, противаги, кабіни тощо).
- Працюйте лише при денному світлі або хорошему штучному освітленні, в умовах хорошої видимості. Завжди переконайтеся в надійній рівновазі та міцно тримайтеся за рукоятку. Ніколи не працюйте бігом, лише кроком.
- Вживайте всіх можливих запобіжних заходів, перш ніж залишати пристрій без нагляду. Відключіть механізм відбору потужності, опустіть пристосування, переключіться на нейтральну передачу, ввімкніть стоянкове гальмо, зупиніть двигун і витягніть ключ.

ТЕХНІЧНЕ ОБСЛУГОВУВАННЯ, ЗБЕРІГАННЯ І ТРАНСПОРТУВАННЯ

- Регулярно перевіряйте затягування зрізних болтів, болта на двигуні тощо, щоб переконатися, що обладнання в безпечному робочому стані.
- З важливих питань завжди звертайтеся до посібника з експлуатації, якщо виріб буде на зберіганні протягом тривалого періоду часу.

- Слідкуйте за тим, щоб попереджувальні наліпки та наліпки з інструкціями було видно, і в разі необхідності замініть їх.
- При використанні під прямим сонячним промінням не допускайте потрапляння води на пристрій, а також не працюйте під дощем. Зберігайте в приміщенні, не залишайте під дощем, у вологих місцях чи під прямим сонячним промінням.
- Залиште машину ввімкненою на кілька хвилин після відкидання снігу, щоб уникнути замерзання колектора/ротора.

СИМВОЛИ

Символ	Призначення/пояснення
V	Напруга
A	Струм
Hz	Частота
Wh	Ват-година
Ah	Гранично допустимий струм
DC	Постійний струм
	Постійний струм.
	Тип або характеристики струму
RPM	Оберти на хвилину
/min	Оберти, переміщення, поверхнева швидкість, витки тощо на хвилину
	Вказує на потенційну небезпеку отримання травми
	Для усунення небезпеки збитку користувач повинен прочитати і зрозуміти посібник користувача перед експлуатацією приладу
	Викидання предметів. Не повертайте випускні насадку до людей і тварин
	На робочій ділянці не має бути людей, дітей і тварин
	Крильчатка обертається. Завжди тримайтеся на відстані від отвору для викидання снігу
	Тримайте руки подалі від обертових частин

	Заборонено опускати руки в канал викидання, якщо шнек обертається. Перш ніж усунути засмічення у випускному жолобі, вимкніть двигун
	Надівайте захисні навушники
	Надівайте захисні окуляри
	Завжди надівайте захисні окуляри з бічними щитками, що забезпечують захист відповідно до ANSI Z87.1 при роботі з пристроєм
	Слідкуйте за тим, щоб сторонні особи перебували на безпечній відстані від пристрою
	Тримайтеся подалі від рухомих частин. Стежте за тим, щоб всі захисні пристосування і щитки були на своєму місці
	Зупиніть двигун і витягніть акумулятор, якщо залишаєте пристрій без нагляду
	Перед виконанням обслуговування витягніть батарею з корпусу машини
	Тримайте руки і ноги далі від робочої зони

УТИЛІЗАЦІЯ



Відпрацьовані електроінструменти не мають утилізуватися разом з іншими побутовими відходами. Відправляйте їх на вторинну переробку, де це можливо. Проконсультуйтеся з місцевими органами влади або вашим продавцем з питання утилізації.



Роздільне збирання відпрацьованих виробів та використаних пакувальних матеріалів доз-

воляє переробляти і повторно використовувати їх. Використання перероблених матеріалів допомагає запобігти забрудненню навколишнього середовища і знижує попит на сировину.



В кінці терміну служби акумуляторних батарей утилізуйте їх з належною турботою про довкілля. Батарея містить речовини, які є небезпечними для вас і навколишнього середовища. Її слід зняти і відправити для утилізації в пункт прийому відпрацьованих літійонних батарей.

ТЕХНІЧНІ ХАРАКТЕРИСТИКИ

Напруга електроживлення	40 В
Холоста швидкість	1900 ±10% об/хв
Ширина робочої зони	50,8 см
Вага нетто	17,2 кг
Дальність відкидання снігу	5,5 м
Довжина (А)	1135 мм
Висота (В)	940 мм
Ширина (С)	525 мм
Вимірний рівень звукової потужності	94,9 дБ (А)
Гарантований рівень звукової потужності	96 дБ (А)
Рівень звукового тиску	68 дБ (А), К=3 дБ (А)
Рівень вібрації	<2,5 м/с ² , К=1,5 м/с ²
Батарея	2926907/2927007/ 2923307
Зарядний пристрій	2910907/2924107

ОПИС

1. Верхня ручка
2. Важіль запуску
3. Нижня ручка
4. Ручка повороту жолоба
5. Ручка для транспортування
6. Середня ручка
7. Ключ запалювання
8. Розвантажувальний жолоб
9. Дефлектор

10. Шнек
11. Відсік шнека
12. Колесо
13. Нижній ніж
14. Батарейний відсік
15. Кнопка запуску
16. Важіль керування верхнім жолобом
17. Важіль керування нижнім жолобом
18. Пружинний штифт
19. Поворотні замки
20. Болти
21. Фіксатор ручки
22. Кріпильний отвір
23. З'єднувальний отвір
24. Фіксуючий язичок
25. Паз
26. Штирок
27. Акумулятор
28. Світлодіодний ліхтар
29. Вимикач

⚠ ЗАСТЕРЕЖЕННЯ

Використання акумуляторних батарей іншого типу може призвести до займання, ураження електричним струмом чи тілесних ушкоджень.

ВИВЧИТЬ СНІГОПРИБИРАЧ (див. мал. 1—3)

Безпечне використання пристрою вимагає розуміння інформації, нанесеної на пристрій і наведеної в цьому посібнику з експлуатації, а також знання виконуваної роботи. Перед використанням цього пристрою ознайомтеся з усіма режимами роботи і правилами техніки безпеки.

Ключ запалювання

Виконує зупинку і запуск двигуна. У ключа запалювання два положення:

- Ключ витягнутий — «ВИМК.» — двигун вимикається, і його запуск неможливий.

- Ключ вставлений — «УВИМК.» — можна запускати двигун і розпочинати роботу.

Важіль запуску

Виконує зупинку і запуск двигуна.

- Запуск: натисніть ключ запалювання і потягніть важіль запуску.

- Зупинка: відпустіть важіль запуску.

Блокування важеля запуску

Перешкоджає випадковому ввімкненню важеля запуску. Натисніть ключ запалювання, щоб розблокувати важіль запуску.

Ручка повороту випускного жолоба

Керує поворотом випускного жолоба та дозволяє спрямовувати розвантаження снігу в потрібний бік. Повертайте ручку за/проти годинникової стрілки для повороту жолоба.

Вимикач світлодіодного ліхтаря

Щоб увімкнути ліхтар, натисніть вимикач уперед.

Ввімкнення: натисніть вимикач.

Вимкнення: відпустіть вимикач.

СКЛАДАННЯ

Розпакування

Цей пристрій потребує складання.

- Обережно витягніть пристрій та всі приладдя з коробки. Перевірте наявність всіх деталей, перерахованих в пакувальному листі.

⚠ ЗАСТЕРЕЖЕННЯ

Не користуйтеся пристроєм, якщо при його розпакуванні виявиться, що будь-які деталі з пакувального листа вже змонтовані на пристрої. Деталі з цього списку не монтуються виробником, вони мають встановлюватися покупцем. Використання неправильно зібраного пристрою може призвести до серйозної травми.

- Уважно огляньте пристрій на наявність дефектів або пошкоджень, що виникли при транспортуванні.
- Не викидайте матеріал упаковки, поки не виконаєте ретельний огляд і не переконаєтеся в нормальній роботі пристрою.
- Якщо будь-яка деталь пошкоджена чи відсутня, зверніться в службу роботи з клієнтами компанії Greenworks Tools по допомогу.

ПАКУВАЛЬНИЙ ЛИСТ

- Снігоочисник
- Важіль керування верхнім жолобом
- Важіль керування нижнім жолобом

- Середня ручка
- Відбивач на жолобі
- Поворотні замки
- Болти
- Фіксатори ручки
- Пружинний штифт
- Ключ запалювання
- Інструкція з експлуатації

⚠ ЗАСТЕРЕЖЕННЯ

Якщо будь-які частини пошкоджені або відсутні, не використовуйте цей виріб, поки частини не замінені. Використання пристрою з пошкодженими деталями або без встановлення таких деталей може призвести до отримання важких травм.

⚠ ЗАСТЕРЕЖЕННЯ

Не намагайтеся змінювати цей виріб або створювати приладдя, не рекомендовані для використання з ним. Будь-яка така зміна або модифікація — неправильне вживання, тому може закінчитися небезпечним станом, що веде до можливого серйозного персонального збитку.

⚠ ЗАСТЕРЕЖЕННЯ

Щоб запобігти випадковому запуску, який може спричинити серйозне травмування, щоразу витягайте акумуляторну батарею з пристрою, коли збираєтеся демонтувати його вузли.

Монтаж рукоятки (див. мал. 4)

- Витягніть батарею.
- Поєднайте отвори в середній ручці з отворами в нижній ручці. Вставте болти і затягніть їх за допомогою фіксаторів.
- Поєднайте отвори в середній ручці з отворами в нижній ручці. Вставте поворотні замки і затягніть їх за допомогою фіксаторів. Після виконання затягування закрийте поворотні замки, щоб закріпити їх.

і ПРИМІТКА

Якщо верхня ручка не затягнута або відокремлена від середньої ручки, затягніть поворотні замки, повертаючи їх за годинниковою стрілкою. Не затягуйте занадто сильно.

Монтаж ручки повороту випускного жолобу (див. мал. 5—6)

- Поєднайте отвори на важелі керування верхнім жолобом з отворами на важелі керування нижнім жолобом.
- Вставте еластичний штир в отвір та закріпіть.
- Протягніть кінець важеля керування жолобом через кріпильний отвір в скобі, яка з'єднана з верхньою частиною середньої ручки.
- Вставте кінець ручки в спеціальний отвір муфти на жолобі, тримаючи її прямо і стежачи за тим, щоб накладка для тримання дивилася уперед.
- Перевірте правильність роботи випускного жолоба, повернувши його до упору в обидва боки. Жолоб має безперешкодно обертатися.

Монтаж дефлектора (див. мал. 7)

- Натискайте на відбивач на жолобі, поки фіксуючі язички на обох боках не замкнуться в пазах, а штирі на обох боках не увійдуть в кріпильні отвори.

ЕКСПЛУАТАЦІЯ

⚠ ЗАСТЕРЕЖЕННЯ

Опанувавши зарядний пристрій, не втрачайте пильність. Пам'ятайте, що достатньо секунди неуваги, щоб отримати важку травму.

⚠ ЗАСТЕРЕЖЕННЯ

Завжди надівайте засоби захисту зору. У разі недотримання цього правила техніки безпеки сторонні предмети можуть потрапити в очі та спричинити тяжкі очні травми.

Попередні операції (див. мал. 8)

- Перевірте, що в положенні запуску у шнека немає зчеплення зі снігом.
- Вставте батарею у відповідний відсік.

і ПРИМІТКА

Перш ніж розпочати прибирання снігу, рекомендується обробити шнек силіконовим спреєм, щоб уникнути утворення льоду на обертових органах.

Перевірка безпеки

Після запуску і перш ніж розпочати експлуатацію машини важливо перевірити її безпечність. Переконайтеся, що результати перевірок відповідають даним, наведеним у таблиці.

⚠ ЗАСТЕРЕЖЕННЯ

Перш ніж розпочинати роботу, завжди перевіряйте безпечність машини.

⚠ ЗАСТЕРЕЖЕННЯ

Якщо результат будь-якої перевірки відрізняється від наведеного в таблиці, користуватися машиною не можна! Здайте її в сервісний центр для виконання перевірок та ремонту.

Загальна перевірка безпеки і роботи шнека

Предмет	Результат
Натисніть ключ запалювання. Натисніть на важіль запуску	Двигун запускається — і шнек починає обертатися
Пробне переміщення	Аномальна вібрація відсутня. Аномальні звуки відсутні
Відпустіть важіль запуску	Двигун і шнек негайно вимикаються

Запуск/робота (див. мал. 9)

⚠ ЗАСТЕРЕЖЕННЯ

Запуск снігоочисника викликає обертання шнека. Віддаліть людей на безпечну відстань і стежте, щоб шнек не стикався з камінням та іншими предметами, які можуть бути відкинуті.

Початок роботи

- Злегка нахиліть снігоочисник назад і трохи підніміть шнек над землю.
- Натисніть і тримайте натиснутою кнопку розблокування важеля запуску.
- Для виконання запуску потягніть важіль запуску.

⚠ ЗАСТЕРЕЖЕННЯ

Якщо шнек заблоковано, не намагайтеся ввімкнути двигун. Машину обладнано автоматичною системою захисту двигуна. Якщо захист ввімкнено, зачекайте кілька

секунд, перш ніж виконати повторний запуск машини.

Опис роботи

Опустіть шнек на землю та розпочинайте прибирання снігу.

⚠ ЗАСТЕРЕЖЕННЯ

Завжди вимикайте двигун перш ніж розпочинати розблокування.

Зупинка (див. мал. 9)

Для виконання зупинки машини відпустіть важіль запуску.

⚠ ВАЖЛИВО!

Якщо ви маєте відійти від машини, витягніть батарею.

РЕКОМЕНДАЦІЇ ЩОДО ЕКСПЛУАТАЦІЇ

- Сніг, що недавно випав, прибирати легше. Повторно пройдіть по вже розчищених місцях, щоб видалити залишки снігу.
- За можливості сніг має викидатися в напрямку вітру. Слідкуйте за відстанню і напрямком відкидання снігу.
- У разі сильного вітру опустіть дефлектор, щоб спрямувати струмінь снігу вниз, оскільки вітер може віднести сніг не туди, куди потрібно.
- Після завершення роботи залиште машину ввімкненою на кілька хвилин, щоб уникнути утворення льоду на випускній насадці.

Пухкий і нормальний сніг

Шар снігу товщиною до 20 см можна швидко видалити, працюючи на рівномірній швидкості.

Якщо сніг більш глибокий або є замети, то слід знизити швидкість і дати машині працювати в стандартному ритмі.

Мокрий і утрамбований сніг

Просувайтеся повільно. Уникайте використання нижнього ножа для видалення утрамбованого снігу і льоду.

⚠ ВАЖЛИВО!

Інтенсивне використання машини на

мокрому й утрамбованому снігу може спричинити несправності у відсіку шнека.

ПІСЛЯ ВИКОРИСТАННЯ

- Негайно витягніть батарею з відповідного відсіку.
- Щіткою видаліть увесь сніг, що прилип до корпусу машини.
- Кілька разів посувайте всі органи керування вперед і назад.
- Затягніть гвинти і болти, які послабилися в процесі роботи.
- Перевірте, що немає ослаблених чи пошкоджених компонентів. Якщо необхідно, замініть пошкоджені компоненти.

⚠ ЗАСТЕРЕЖЕННЯ

Не накривайте машину, поки двигун не охолоне.

Регулювання положення дефлектора (див. мал. 10)

- Для регулювання розвантажувального жолоба поверніть ручку регулювання туди, куди має викидатися сніг.
- Для регулювання відбивача на жолобі (і, відповідно, висоти викидання снігу) натисніть кнопку запуску і підніміть або опустіть відбивач на жолобі.

ТЕХНІЧНЕ ОБСЛУГОВУВАННЯ

⚠ ЗАСТЕРЕЖЕННЯ

При виконанні всіх перевірок та операцій технічного обслуговування машина і двигун мають бути вимкненими. Перед виконанням будь-якої операції техобслуговування необхідно вимкнути двигун і витягти ключ.

⚠ ЗАСТЕРЕЖЕННЯ

Перед виконанням технічного обслуговування одягніть відповідний одяг, надіньте захисні рукавички і окуляри.

- Використання неоригінальних запасних частин і додаткового обладнання може негативно позначитися на роботі та безпеці машини. Виробник не несе відповідальності за шкоду або травми, викликані цими виробами.

- Оригінальні запчастини можна придбати в сервісному центрі або в авторизованих дистриб'юторів.

▲ ВАЖЛИВО!

Всі операції з технічного обслуговування і регулювання, не описані в цьому посібнику, мають бути виконані через вашого дистриб'ютора або в спеціалізованому сервісному центрі.

ОЧИЩЕННЯ

▲ ЗАСТЕРЕЖЕННЯ

Операції з очищення мають виконуватися на вимкненій машині. Перед видаленням снігу з випускного каналу необхідно:

- Відпустити важіль керування шнеком.
- Витягти ключ запалювання.
- Витягти батарею.

Чистіть машину щоразу після роботи. Очищення виконується в такому порядку:

- Вимкніть двигун.
- Витягніть батарею з відповідного відсіку.
- Дайте снігоочиснику охолонути.
- Очистіть пристрій всередині та зовні щіткою і/чи струменем стиснутого повітря.

▲ ЗАСТЕРЕЖЕННЯ

Ніколи не мийте снігоочисник водою, інакше ви пошкодите електричні пристрої, що призведе до ризику ураження електрострумом.

ЗБЕРІГАННЯ

Якщо машина зберігатиметься більше 30 днів, необхідно:

- Ретельно очистити снігоочисник.
- Перевірте, що пристрій не пошкоджений. Якщо необхідно, відремонтуйте його.
- Якщо фарба потріскалася, пофарбуйте необхідні місця для запобігання іржавінню.
- Нанесіть антикорозійне захисне покриття на металеві поверхні.

СЕРВІСНЕ ОБСЛУГОВУВАННЯ І РЕМОНТ

У цьому посібнику викладено всі вказівки, необхідні для керування машиною і для

правильного виконання основних операцій технічного обслуговування, яке повинен виконувати користувач. Для виконання всіх дій з регулювання та обслуговування, не описаних у цьому посібнику, звертайтеся до вашого дистриб'ютора або в спеціалізований сервісний центр, що має підготовлений персонал і обладнанням, необхідне для правильного виконання роботи, підтримки рівня безпеки та відновлення початкового стану машини. Операції, виконані в невідповідних для цього структурах чи некваліфікованими людьми, призводять до анулювання всіх видів гарантії та знімають з виробника всю відповідальність і зобов'язання.

- Тільки авторизовані сервісні центри можуть виконувати гарантійний ремонт та обслуговування.
- Авторизовані сервісні центри використовують тільки оригінальні запасні частини. Оригінальні запчастини та додаткове обладнання були спеціально розроблені для машин цього типу.
- Використання неоригінальних запчастин і додаткового обладнання не затверджено виробником та призводить до втрати дії гарантії.
- Рекомендується раз на рік відвозити машину в авторизований сервісний центр для обслуговування, догляду та перевірки справності запобіжних пристроїв.

ПОШУК НЕСПРАВНОСТЕЙ

Несправність	Можлива причина	Усунення
Машини не запускається	Немає батареї чи її встановлено неправильно	Перевірте, що батарею встановлено правильно
	Спрацював захист від перевантаження	Почекайте кілька секунд, і робота відновиться автоматично
	Шнек застряг —	Негайно відпустіть

	і двигун не запускається	важіль запуску та усуньте перешкоду. Потім знову спробуйте запустити двигун
Двигун працює на силу	Шнек або випускний жолоб засмітився, наштотхнувся на перешкоду чи пошкодився	Очистіть шнек і випускний жолоб. Видаліть відходи чи сторонні предмети. Якщо вони пошкоджені, замініть їх
	Конденсатор несправний	Звертайтеся до служби техсервісу чи до дистриб'ютора
Двигун раптово вимикається	Несправність в електричній частині	Звертайтеся до служби техсервісу чи до дистриб'ютора
	Спрацював захист від перевантаження	Зачекайте 10 хвилин, а потім здійсніть повторну спробу
Надмірна вібрація	Наявність послаблених частин або пошкоджень шнека чи крильчатки	Затягніть всі кріпильні пристосування. Замініть пошкоджені частини в авторизованому сервісному центрі
	Неправильне розташування рукоятки	Переконайтеся, що рукоятка закріплена

		в правильному положенні
Припинення чи уповільнення викидання снігу	Випускний жолоб засмітився	Прочистіть випускний жолоб
	Шнек застряг	Видаліть чи сторонні предмети зі шнека
Снігоочисник залишає на землі тонкий шар снігу	Ниж шнека зношений	Зв'яжіться з авторизованим сервісним центром

ГАРАНТІЙНИЙ ТЕРМІН

Термін гарантійного обслуговування на інструменти TM GREENWORKS становить:

- 2 роки (24 місяці) для виробів, що використовуються власниками для власних (некомерційних) потреб;

- 1 рік (12 місяців) для всієї професійної техніки серії 82 В, а також усіх акумуляторних ручних інструментів серії 24 В (шуроповертів, дрилів, лобзиків, циркулярних пил, гайковертів, ліхтарів, багатофункціональних інструментів, ручних пирососів, шліфувальних машин та ін.), які використовуються в комерційних цілях і обсягах;

- 1 рік (12 місяців) для всіх акумуляторних батарей, які використовуються з професійними інструментами серії 82 В і всіма іншими акумуляторними інструментами, що застосовуються в комерційних цілях і обсягах (якщо інше не зазначено в спеціальному контракті між Продавцем і Покупцем);

- 2 роки (24 місяці) для акумуляторних батарей, що використовуються для особистих (некомерційних) потреб.

Гарантійний термін вираховується з дати продажу товару через роздрібну торговельну мережу. Ця дата зазначена в касовому чеку або іншому документі, що підтверджує факт придбання інструменту або АКБ. У разі усунення недоліків протягом гарантійного терміну він подовжується на період, упродовж якого пристрій не використовувався споживачем. Гарантійні зобов'язання не підлягають передачі третім особам.

ОБМЕЖЕННЯ

Гарантійне обслуговування покриває дефекти, пов'язані з якістю матеріалів і заводського збирання інструментів TM GREENWORKS. Гарантійне обслуговування поширюється на інструменти, продані на території України, починаючи з 2019 року, які мають гарантійний талон або товарний чек, що дозволяє здійснити ідентифікацію виробу за моделлю, серійним номером, кодом або

датою виробництва та продажу. Гарантія виробника не поширюється на такі випадки:

1. Несправності інструмента, що виникли внаслідок природного зносу виробу, його вузлів, механізмів, а також приладь, таких як: електричні кабелі, ножі та різальні полотна, приводні ремені, фільтри, вугільні щітки, затискні пристрої і тримачі;

2. Механічні пошкодження, викликані порушенням правил експлуатації або зберігання, обумовлених в Інструкції з експлуатації;

3. Пошкодження, що виникли внаслідок неналежного використання інструмента (використання не за призначенням);

4. Пошкодження, що з'явилися внаслідок перегрівання, перевантаження, механічних впливів, проникнення в корпус інструмента атмосферних опадів, рідин, комах або речовин, які не є відходами, супроводжуваними його застосування за призначенням (стружка, тирса);

5. Пошкодження, які виникли внаслідок перевантаження інструмента, що призвело до одночасного виходу з ладу 2-х і більше компонентів (ротор і статор, електродвигун та інші вузли або деталі). До безумовних ознак перевантаження виробу належать, окрім інших, поява кольорів мінливості, деформації або оплавлення деталей і вузлів виробу, потемніння або обвуглювання ізоляції, ушкодження проводів електродвигуна під впливом високої температури;

6. Пошкодження, що виникли через недотримання термінів технічного обслуговування, зазначених в Інструкції з експлуатації;

7. Пошкодження, що виникли через невідповідність параметрів електромережі вимогам до електромережі, зазначеним на інструменті;

8. Пошкодження, викликані очищенням інструментів з використанням хімічно агресивних рідин;

9. Інструменти, що пройшли обслуговування або ремонт поза авторизованим сервісним центром (АСЦ) GREENWORKS;

10. Пошкодження, що з'явилися внаслідок самостійної модифікації або розкриття інструмента поза АСЦ;

11. Ремонт, здійснений з використанням запчастин, змінних деталей або додаткових компонентів, які не поставляються офіційним дистриб'ютором чи не схвалені до використання цією компанією, а також на пошкодження, що з'явилися внаслідок використання неоригінальних запчастин.

ГАРАНТІЙНЕ ОБСЛУГОВУВАННЯ

Для усунення несправності, що виникла протягом гарантійного терміну, Ви можете звернутися в авторизований сервісний центр (АСЦ) GREENWORKS або до офіційного дистриб'ютора компанії, зазначеного в Інструкції, а також на сайті gwt.in.ua.

Підставою для надання послуги з гарантійного обслуговування в межах цих зобов'язань є правильно оформлений гарантійний талон, що містить інформацію про артикул, серійний номер, дату продажу інструмента, засвідчений підписом та печаткою Продавця. Якщо буде встановлено, що поломка інструмента пов'язана з порушенням гарантійних умов виробника, то Вам буде запропоновано платне обслуговування в одному з АСЦ GREENWORKS. Ці гарантійні зобов'язання підлягають періодичним оновленням, щоб відповідати новій продукції компанії. Копія останньої редакції гарантійних зобов'язань буде доступна на сайті www.greenworkstools.eu і на україномовній версії сайту gwt.in.ua.

Офіційний сервісний партнер ТМ GREENWORKS в Україні — ТОВ «ЄВРОАРТ КОМПАНІ». Адреса: Україна, м. Харків, БЦ «Южний», пров. Сімферопольський, 6. Телефон: 0800-337-567.

Засоби малої механізації садово-городнього та лісогосподарського застосування механізовані торговельних марок Greenworks Tools, Greenworks відповідають вимогам стандартів і технічних регламентів України.

EAC

Виробник: Чанчжоу Глоуб Ко., Лтд.

Адреса: 213000, Китайська Народна Республіка, провінція Цзянсу, округ Чанчжоу, район Чжунлоу, шоссе Тсінганг, 65.

Країна виробництва: Китай.

Офіційне представництво та імпортер в Україні: товариство з обмеженою відповідальністю «ЄВРОАРТ КОМПАНІ».

Адреса: 61052, Україна, м. Харків, пров. Сімферопольський, 6. Телефон: 0800-337-567.

ДАНІ ПРО МЕРЕЖІ АСЦ GREENWORKS

№ з/п	Організація	Місто	Адреса	Телефон
1	ТОВ «ЄВРОАРТ КОМПАНІ»	Харків	БЦ «Южний», пров. Сімферопольський, 6	0-800-337-567

Забороняється викидати електроінструмент разом із побутовими відходами!

Електроінструмент, що відслужив свій термін і не підлягає відновленню, має утилізуватися відповідно до норм, діючих у країні експлуатації.

В інших обставинах:

- не викидайте електроінструмент разом із побутовим сміттям;
- рекомендується звертатися до спеціалізованих пунктів вторинної переробки сировини.

Дату виробництва вказано на етикетці пристрою в форматі: Місяць/Число/Рік.

Утилізація

Електроприлади, акумуляторні батареї, приладдя та упаковку треба здавати на екологічно чисту повторну переробку.

Не викидайте електроприлади й акумуляторні батареї/батарейки в побутове сміття!

Лише для країн ЄС

Відповідно до європейських директив 2012/19/EU і 2006/66/EC відпрацьовані електроінструменти, пошкоджені або відпрацьовані акумуляторні батареї/батарейки мають здаватися окремо й утилізуватися екологічно чистим способом.

УВАГА!

У разі припинення електропостачання або при відключенні інструмента від електромережі зніміть фіксацію (блокування) вимикача і переведіть його в положення «Вимкнено» для виключення подальшого мимовільного ввімкнення інструмента.