



ТЕЛЕФОНИ

0 (800) 800 130
(050) 462 0 130
(063) 462 0 130
(067) 462 0 130

130
COM.UA

Інтернет-магазин
автотоварів



SKYPE

km-130

АВТОМАГНІТОЛИ — Магнітоли • Медіа-ресівери та станції • Штатні магнітоли • CD/DVD чейнджери • FM-модулятори/USB адаптери • Flash пам'ять • Перехідні рамки та роз'єми • Антени • Аксесуари | **АВТОЗВУК** — Акустика • Підсилювачі • Сабвуфери • Процесори • Кросовери • Навушники • Аксесуари | **БОРТОВІ КОМП'ЮТЕРИ** — Універсальні комп'ютери • Модельні комп'ютери • Аксесуари | **GPS НАВІГАТОРИ** — Портативні GPS • Вмонтовані GPS • GPS модулі • GPS трекери • Антени для GPS навігаторів • Аксесуари | **ВІДЕОПРИСТРОЇ** — Відеореєстратори • Телевізори та монітори • Автомобільні ТВ тюнери • Камери • Відеомодулі • Транскодери • Автомобільні ТВ антени • Аксесуари | **ОХОРОННІ СИСТЕМИ** — Автосигналізація • Мотосигналізація • Механічні блокувальники • Імобілайзери • Датчики • Аксесуари | **ОПТИКА ТА СВІТЛО** — Ксенон • Біксенон • Лампи • Світлодіоди • Стробоскопи • Оптика і фари • Омивачі фар • Датчики світла, дощу • Аксесуари | **ПАРКТРОНІКИ ТА ДЗЕРКАЛА** — Задні парктроніки • Передні парктроніки • Комбіновані парктроніки • Дзеркала заднього виду • Аксесуари | **ПІДІГРІВ ТА ОХОЛОДЖЕННЯ** — Підігрів сидінь • Підігрів дзеркал • Підігрів двірників • Підігрів двигунів • Автоохолодильники • Автокондиціонери • Аксесуари | **ТЮНІНГ** — Віброізоляція • Шумоізоляція • Тонувальна плівка • Аксесуари | **АВТОАКСЕСУАРИ** — Радар-детектори • Гучний зв'язок, Bluetooth • Склопідіймачі • Компресори • Звукові сигнали, СГП • Вимірювальні прилади • Автопилососи • Автокрісла • Різне | **МОНТАЖНЕ ОБЛАДНАННЯ** — Інсталяційні комплекти • Оббивні матеріали • Декоративні решітки • Фазоінвертори • Кабель та провід • Інструменти • Різне | **ЖИВЛЕННЯ** — Акумулятори • Перетворювачі • Пуско-заряджувальні пристрої • Конденсатори • Аксесуари | **МОРСЬКА ЕЛЕКТРОНІКА ТА ЗВУК** — Морські магнітоли • Морська акустика • Морські сабвуфери • Морські підсилювачі • Аксесуари | **АВТОХІМІЯ ТА КОСМЕТИКА** — Присадки • Рідини омивача • Засоби по догляду • Поліролі • Ароматизатори • Клеї та герметики | **РІДИНИ ТА МАСЛА** — Моторні масла • Трансмісійні масла • Гальмівні рідини • Антифризи • Технічні змазки



У магазині «130» ви можете знайти та купити у Києві з доставкою по місту та Україні практично все для вашого автомобіля. Наші досвідчені консультанти нададуть вам вичерпну інформацію та допоможуть підібрати саме те, що ви шукаєте. Чекаємо вас за адресою

<https://130.com.ua>

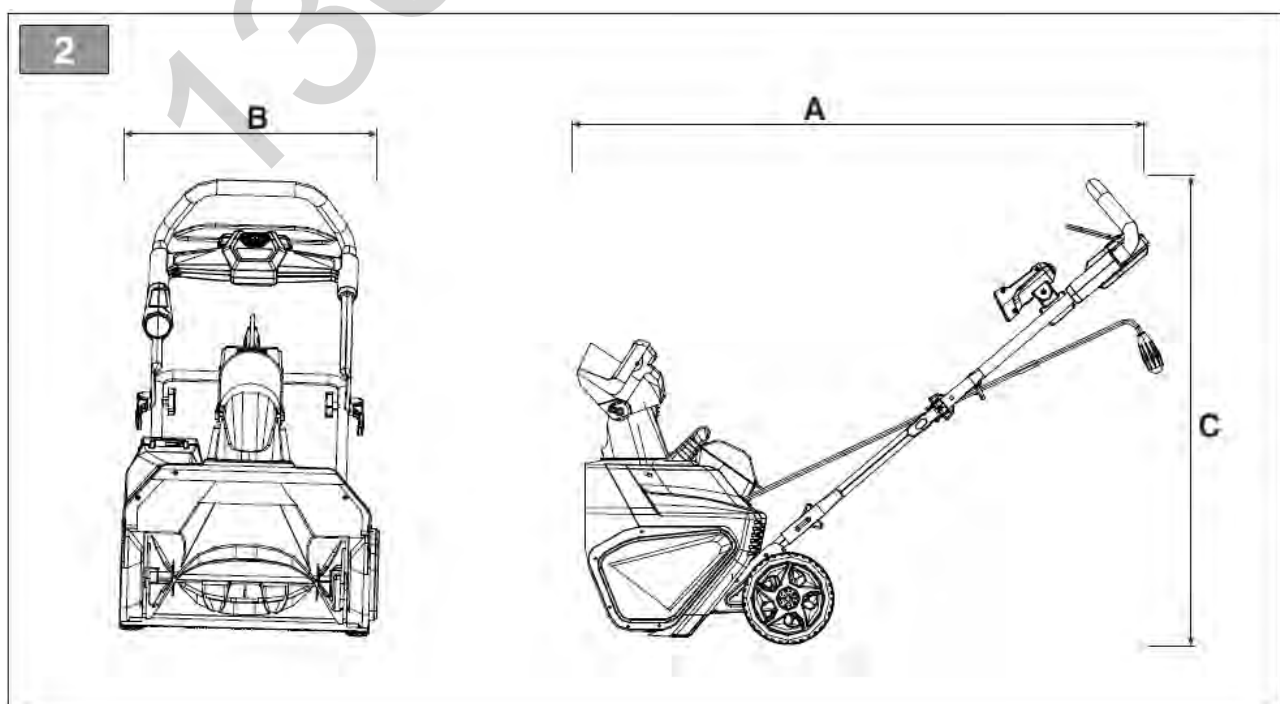
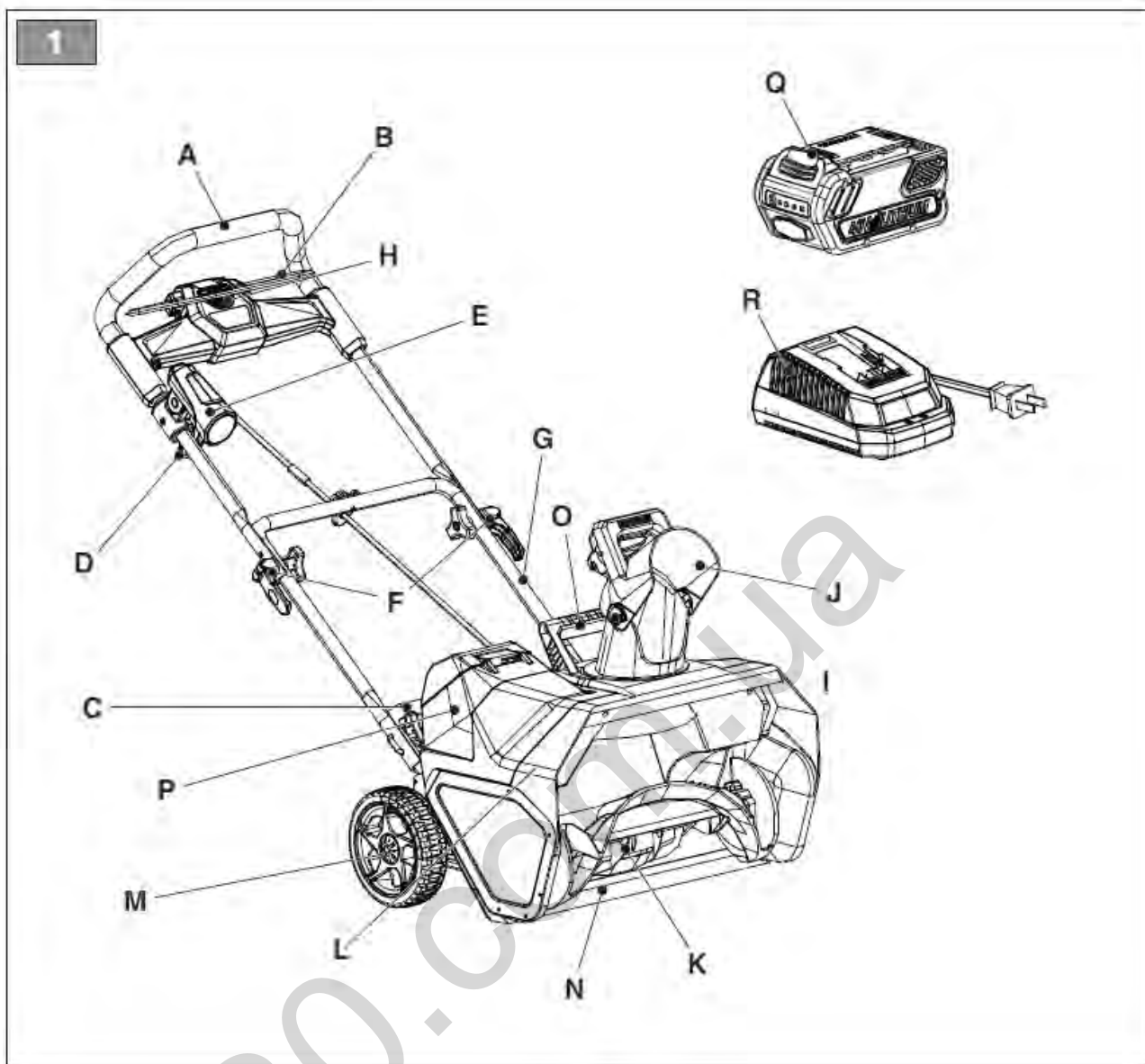
greenworks®

СНІГОПРИБИРАЧ АКУМУЛЯТОРНИЙ

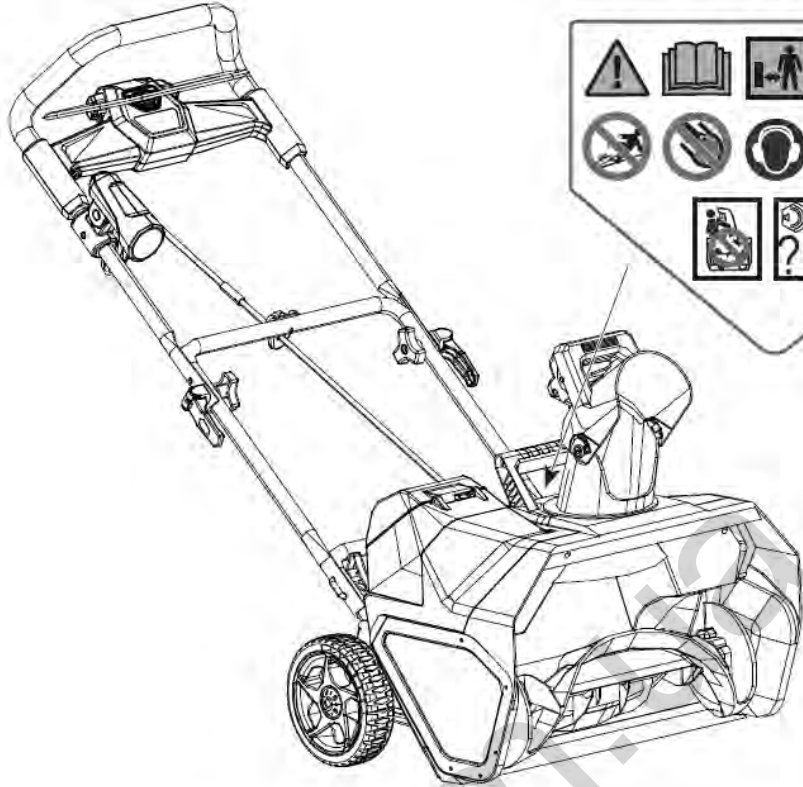
GD40SB/2600607

ІНСТРУКЦІЯ З ЕКСПЛУАТАЦІЇ





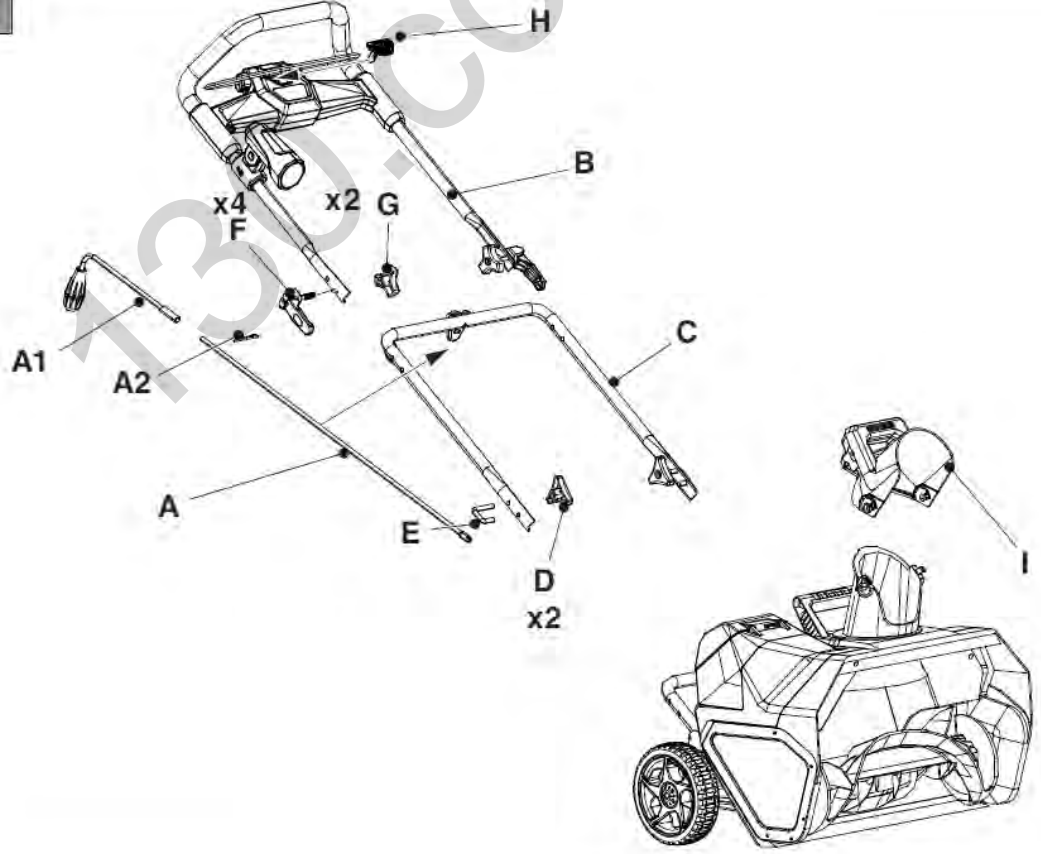
3

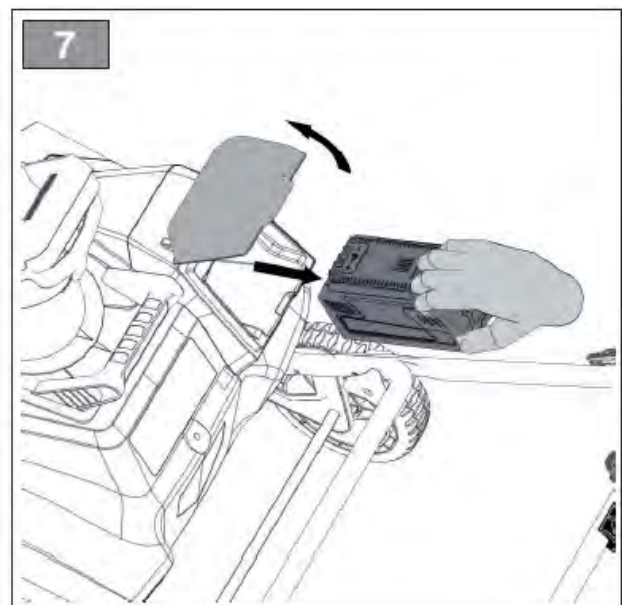
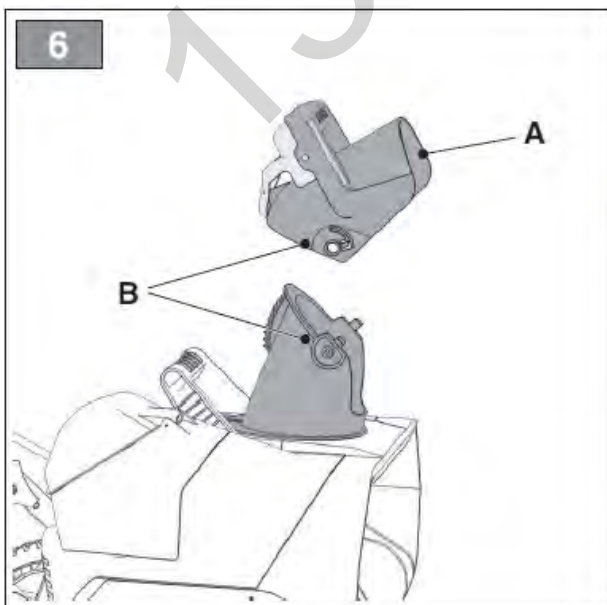
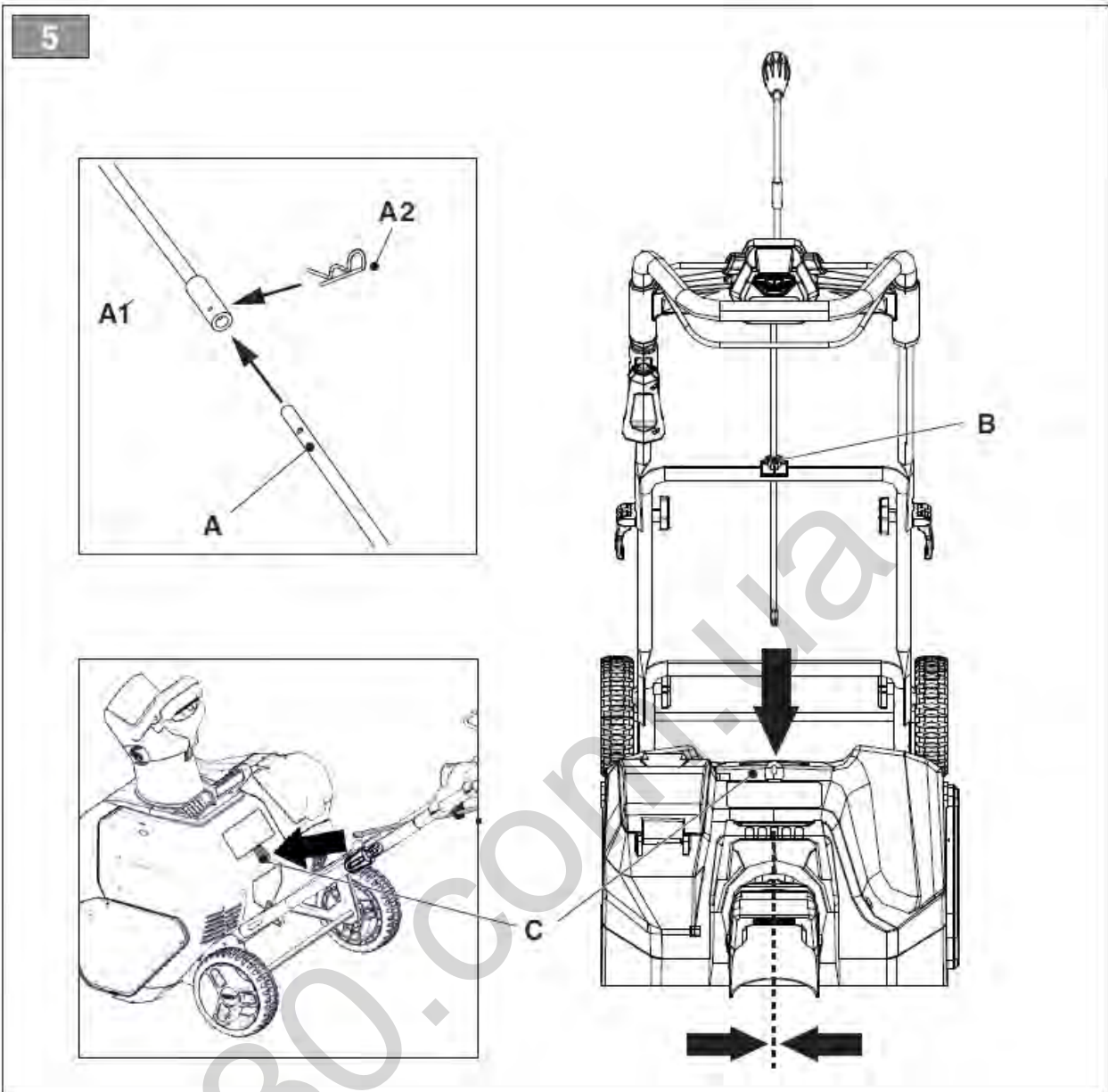


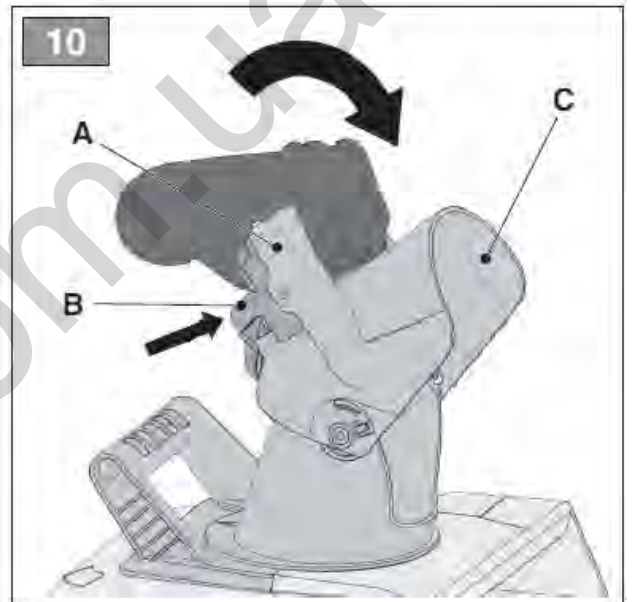
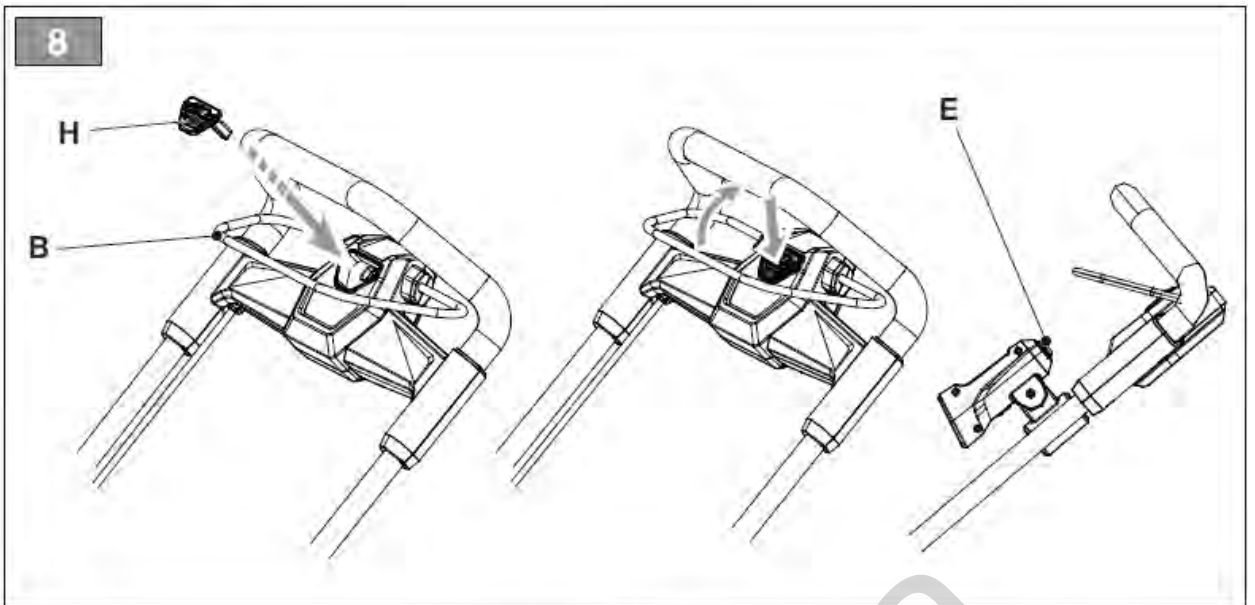
A



4










УВАГА! ПЕРШ НІЖ КОРИСТУВАТИСЯ ОБЛАДНАННЯМ, УВАЖНО ПРОЧИТАЙТЕ ЦЕЙ ПОСІБНИК З ЕКСПЛУАТАЦІЇ. Зберігайте його для майбутнього використання.

1. ЗАГАЛЬНІ ВІДОМОСТІ

1.1 ЯК СЛІД ЧИТАТИ ЦЕЙ ПОСІБНИК

У тексті цього посібника окремі параграфи, які містять особливо важливу інформацію про техніку безпеки чи принципи роботи пристрою, виділені таким чином:

ПРИМІТКА або **ВАЖЛИВО** містить уточнення чи посилання на іншу раніше згадану інформацію для запобігання поломці машини або нанесенню збитку.

Знак  указує на небезпеку. Недотримання цього попередження може призвести до отримання або нанесення травм і/чи заподіяння шкоди.

Всі позначення «передній», «задній», «правий» і «лівий» зазначаються відносно оператора в положенні керування машиною.

1.2 ПОЗНАЧЕННЯ

1.2.1 Малюнки

Малюнки в цій інструкції з експлуатації пронумеровані 1, 2, 3 тощо. Компоненти, показані на малюнках, позначені літерами А, В, С тощо. Посилання на компонент С на малюнку 2 здійснюється за допомогою фрази: «Див. мал. 2.С» чи просто «(мал. 2.С)». Зображення на малюнках приблизні. Реальні деталі можуть відрізнятися від зображених.

1.2.2 Назви розділів

Цей посібник ділиться на розділи і пункти. Пункт під назвою «2.1 Навчання» є підпунктом розділу «2. Правила безпеки». Посилання на розділи і пункти позначаються скороченням «розд.» чи «пункт» і відповідним номером. Приклад: «розд. 2» чи «пункт 2.1».

2. ПРАВИЛА БЕЗПЕКИ

2.1 НАВЧАННЯ



Перед використанням машини уважно прочитайте цей посібник.



Ознайомтеся з органами керування та належним використанням машини. Навчіться швидко зупиняти двигун. Недотримання запобіжних заходів і рекомендацій може призвести до пожеж і/чи нанесення серйозного збитку. Зберігайте всі описання запобіжних заходів і вказівок для використання в майбутньому.

- В жодному разі не дозволяйте користуватися машиною дітям та особам, недостатньо добре ознайомленим з правилами поведінки з нею. Місцеве законодавство може встановлювати мінімальний вік користувача.

- Це обладнання може використовуватися дітьми 8 років і старшими, а також людьми з обмеженими фізичними і розумовими здібностями, з порушеною чутливістю, тими, які не мають досвіду і знань, за умови, що їхніми діями керує інша особа чи якщо їм пояснили, як користуватися машиною, і вони розуміють можливу небезпеку. Діти не мають гратися з обладнанням. Чищення і планове обслуговування не мають виконуватися дітьми без нагляду.

- Ніколи не можна використовувати машину, якщо оператор втомився, погано себе почуває чи перебуває під впливом ліків, наркотиків, алкоголю або речовин, що знижують швидкість рефлексів і рівень уваги.

- Пам'ятайте, що оператор або користувач несе відповідальність за нещасні випадки чи збиток, нанесений іншим особам або їхньому майну. Користувач несе відповідальність за оцінку потенційних ризиків на ділянці, де він працює, крім того, він повинен вжити всіх запобіжних заходів, щоб забезпечити свою безпеку і безпеку присутніх, особливо на схилах, нерівних, слизьких і нестійких поверхнях.

2.2 ПІДГОТОВЧІ ОПЕРАЦІЇ

Засоби індивідуального захисту

- Користуйтеся снігоочисником тільки у відповідному одязі.

- Надівайте взуття, яке забезпечує надійне зчеплення в слизьких умовах.


- Під час роботи, обслуговування та ремонту завжди користуйтеся захисними окулярами і маскою. Предмети, що відкидаються машинами з двигуном під час роботи, можуть потрапити в очі.
- Надівайте протишумові навушники.

Робоча ділянка/Машина

- Перевірте стан ділянки для розчищення снігу та приберіть з неї сторонні предмети. Наприклад, килимки, санки, дошки, дроти тощо.
- Перед запуском двигуна перевірте, що всі органи керування вимкнені.
- Перш ніж розпочати прибирання снігу, дайте двигуну і машині пристосуватися до навколишньої температури.

Батарейне живлення

- Прочитайте правила техніки безпеки, викладені в інструкції до батареї.
- Перевірте, що напруга мережі відповідає значенню напруги живлення.

 **Постійне приєднання будь-якого електричного апарата до електромережі будівлі має бути виконано кваліфікованим електриком, відповідно до діючих норм. Неправильне приєднання може завдати серйозної шкоди, в тому числі смерть.**

2.3 ПІД ЧАС РОБОТИ

Робоча ділянка

- Не використовуйте машину у вибухонебезпечному середовищі, поблизу горючих рідин, газу чи пилу. Електричні контакти або механічне тертя можуть згенерувати іскри, які можуть призвести до займання пилу чи парів.
- Працюйте лише при денному світлі або хорошему штучному освітленні, в умовах хорошої видимості.
- Не робочій ділянці не має бути дорослих людей, дітей і тварин. Необхідно, щоб інша доросла людина наглядала за дітьми.
- Будьте особливо уважними, коли працюєте на доріжках, посипаних гравієм,

тротуарах і проїзній частині, а також при переході на інший їхній бік. Враховуйте можливу наявність прихованих небезпек.

- Коли ви працюєте на машині поряд із проїзною частиною, враховуйте потенційну присутність транспортних засобів.

Правила поведінки під час роботи


- Не повертайте випускний жолоб проти вітру, а також до людей, тварин, автомобілів, житлових приміщень і туди, де можливе нанесення шкоди від снігу чи інших предметів, які є на ньому. Нікому не дозволяйте стояти перед машиною.
- Ніколи не використовуйте снігоочисник поблизу огорож, автомобілів, вікон, скляних стін тощо, попередньо не відрегулювавши дефлектор випускного жолоба.
- Не наближайте руки і ноги до обертових частин. Завжди тримайтеся на відстані від випускного жолоба.
- Якщо снігоочисник ударився об сторонній предмет чи аномально вібрує, необхідно витягнути батарею і уважно обстежити його на наявність пошкоджень. Зазвичай вібрація є ознакою несправності. Усуньте можливі пошкодження, перш ніж знову використовувати машину.
- Перш ніж відійти від машини, вимкніть всі органи керування та витягніть батарею.
- Перед очищенням, ремонтом чи оглядом завжди перевіряйте, що обертові частини нерухомі, органи керування вимкнені, а батарея витягнута.
- Машина не має переміщуватися на високій швидкості по слизькій поверхні. Будьте обережними при русі заднім ходом: дивіться назад до і під час руху, щоб переконатися, що немає перешкод.
- Відключайте шнек, коли необхідно просто перевезти машину в інше місце, а не працювати.
- Завжди переконуйтеся в надійній рівновазі та міцно тримайтеся за рукоятку. Ніколи не працюйте бігом, лише кроком.


Обмеження в застосуванні

- Не працюйте уперек схилу. Завжди рухайтесь спочатку згори вниз, а потім знизу вгору. Будьте обережними під час зміни напрямку руху на схилі. Уникайте крутих схилів.
- Не використовуйте машину, якщо захисні засоби не забезпечують необхідний рівень безпеки або встановлені неправильно.
- Не відключайте і не розбирайте наявні захисні засоби.
- Не перевантажуйте машину, працюючи на надто високій швидкості.
- Перш ніж торкнутися руками внутрішньої частини випускного каналу чи шнека, витягніть батарею.

2.4 ТЕХНІЧНЕ ОБСЛУГОВУВАННЯ, ЗБЕРІГАННЯ І ТРАНСПОРТУВАННЯ

Регулярне техобслуговування і правильне зберігання є запорукою безпечності машини.

 **Перед виконанням будь-яких операцій з очищення чи техобслуговування витягніть батарею і прочитайте відповідні вказівки. У всіх ситуаціях, де є ризик для рук, надавайте відповідний одяг і робочі рукавички.**

 **Пошкоджені чи зношені деталі завжди необхідно замінювати, вони не підлягають ремонту. Застосовуйте тільки оригінальні запчастини: використання неоригінальних і/чи неправильно встановлених запасних частин може знизити рівень безпеки машини, спричинити нещасні випадки чи травми, а також знімає з виробника відповідальність за ці обставини.**

Технічне обслуговування

- Батарею, у разі її пошкодження, необхідно замінити виключно на оригінальну запасну батарею, що може виконати ваш дистриб'ютор чи персонал спеціалізованого сервісного центру.

Зберігання

- Залиште машину ввімкненою на кілька хвилин після відкидання снігу, щоб уникнути замерзання колектора/ротора.

- Дайте двигуну охолонути, перш ніж прибрати снігоочисник на зберігання в закритому приміщенні.

- У разі тривалого зберігання снігоочисника завжди керуйтеся основними вказівками посібника з експлуатації.

Транспортування

Щоразу, коли потрібно пересунути, підняти, перевезти чи нахилити машину, слід:

- Надіти щільні робочі рукавички.
- Підняти машину, ухопивши її в таких точках, щоб вона не вислизнула, враховуючи її вагу та особливості конструкції.
- Залучити належну кількість людей, враховуючи вагу машини і характеристики транспортного засобу.
- Під час транспортування належним чином закріпити машину на транспортному засобі.

2.5 ОХОРОНА ДОВКІЛЛЯ

Охорона навколишнього середовища має бути суттєвим і першочерговим аспектом при користуванні машиною, на благо людського суспільства та довкілля, в якому ми живемо.

- Намагайтеся не турбувати оточення.
- Суворо дотримуйтеся місцевих норм з утилізації упаковки, оливок, палива, фільтрів, пошкоджених частин чи будь-яких елементів зі значним впливом на навколишнє середовище; ці відходи не мають викидатися із побутовим сміттям, а збиратися окремо та передаватися у спеціальні центри збирання відходів, що виконують їх переробку.
- Після завершення терміну служби машини не викидайте її з побутовим сміттям, а зверніться до центру збирання відходів відповідно до чинного місцевого законодавства.

2.6 УТИЛІЗАЦІЯ



Не викидайте електрообладнання разом із побутовими відходами. Відповідно до Європейської директиви 2012/19/ЄС відносно

виведеного з експлуатації електричного та електронного обладнання і її застосування згідно з правилами країни експлуатації, виведене з експлуатації електрообладнання має відправлятися на переробку відповідно до вимог з охорони навколишнього середовища окремо від інших відходів. Якщо електрообладнання викидається на звалище чи закопується в землю, шкідливі речовини можуть проникнути в шар підземних вод і потрапити у харчові продукти, що призведе до заподіяння шкоди вашому здоров'ю чи доброму самопочуттю. Для отримання більш детальної інформації щодо переробки цього виробу звертайтеся в установу, відповідальну за переробку відходів, чи до вашого дистриб'ютора.

3. ОЗНАЙОМЛЕННЯ З МАШИНОЮ

3.1 ОПИС МАШИНИ І ПЕРЕДБАЧЕНЕ ЗАСТОСУВАННЯ

Перед вами снігоочисник.

Машина працює від електроживлення. Вона оснащена акумуляторним блоком живлення з напругою 40 В. Він заряджається від розетки з напругою 230 В змінного струму за допомогою спеціального зарядного пристрою (див. окремий посібник). Електродвигун запускається важелем запуску, розташованим на рукоятці, і приводить у дію шнек для прибирання снігу. Оператор керує машиною, тримаючись за рукоятку, на якій розташовано важіль запуску, завжди розміщуючись у положенні стоячи позаду машини.

3.1.1 Передбачена експлуатація

Ця машина розроблена та виготовлена для прибирання, видалення і відкидання снігу з тротуарів, парків, шляхів проїзду, та інших поверхонь на рівні землі.

Снігоочисник має використовуватися виключно для прибирання снігу.

3.1.2 Неправильне використання

Будь-яке інше використання, відмінне від вищезгаданого, може створити небезпеку та спричинити шкоду людям і/чи майну. Входить у поняття неправильного використання (як

прилад, проте не обмежуючись цими випадками):

- Використання машини на поверхнях, розташованих над рівнем землі, наприклад на дахах будівель, гаражів, портиків, інших конструкцій і будівель.
- Ввімкнення шнека на поверхні, де є елементи, відмінні від снігу (наприклад, земля, трава, буліжники тощо).
- Буксирування чи штовхання вантажів з використанням машини.
- Перевезення пасажирів.

ВАЖЛИВО! Неналежне використання машини призводить до втрати сили гарантії та знімає з виробника всю відповідальність, покладаючи на користувача відповідальність за витрати у разі пошкодження майна, отримання травм чи нанесення шкоди третім особам.

3.1.3 Тип користувача

Ця машина призначена для широкого споживача, для непрофесійного, любительського застосування.

ВАЖЛИВО! Машиною має керувати тільки одна людина.

3.2 ЗНАКИ БЕЗПЕКИ

На машині є різні символи (мал. 3). Вони покликані нагадувати оператору про необхідність уважної та обережної експлуатації.

Значення символів:

	УВАГА! У разі недотримання правил є ризик летального кінця і/чи заподіяння шкоди людям або майну.
	УВАГА! Перед використанням машини прочитати вказівки.
	НЕБЕЗПЕКА! Викидання предметів. Не повертайте випускні насадку до людей і тварин.
	НЕБЕЗПЕКА! На робочій ділянці не має бути людей, дітей і тварин.

	НЕБЕЗПЕКА! Крильчатка обертається. Завжди тримайтеся на відстані від отвору для викидання снігу.
	НЕБЕЗПЕКА! Тримайте руки і ноги на відстані від обертових частин.
	НЕБЕЗПЕКА! Заборонено опускати руки в канал викидання, якщо шнек обертається. Перш ніж усунути засмічення у випускному жолобі, вимкніть двигун.
	НЕБЕЗПЕКА! Надівайте захисні навушники.
	НЕБЕЗПЕКА! Надівайте захисні окуляри.
	НЕБЕЗПЕКА! Перед виконанням обслуговування витягніть батарею з корпусу машини.
	УВАГА! Зарядний пристрій, оснащений запобіжним трансформатором.
	НЕБЕЗПЕКА! Використовувати тільки в сухому середовищі.
	УВАГА! Прочитайте посібник з експлуатації перед використанням.
	УВАГА! Не виставляйте акумулятор на сонце при температурі вище 45 °С.
	НЕБЕЗПЕКА! Не занурюйте акумулятор у воду і не піддавайте його впливу вологи.
	НЕБЕЗПЕКА! Не кидайте батареї у вогонь. РИЗИК ВИБУХУ!

ВАЖЛИВО! Пошкоджені наліпки чи ті, що не прочитуються, потребують заміни. Замовте нові наліпки в авторизованому сервісному центрі.



Роздільне збирання відпрацьованих виробів та використаних пакувальних матеріалів доз-

воляє переробляти і повторно використовувати їх. Використання перероблених матеріалів допомагає запобігти забрудненню довкілля і знижує попит на сировину.

Batteries



В кінці терміну служби акумуляторних батарей утилізуйте їх з належною турботою про довкілля. Батарея містить речовини, які є небезпечними для вас і навколишнього середовища. Її слід зняти і відправити для утилізації в пункт прийому відпрацьованих літій-іонних батарей.

3.3 ОСНОВНІ КОМПОНЕНТИ

До складу машини входять такі основні компоненти (мал. 1):

- A. Рукоятка
- B. Важіль запуску
- C. Нижня частина рукоятки
- D. Ручка повороту жолоба
- E. Світлодіодні фари
- F. Замок рукоятки з шарніром
- G. Центральна частина рукоятки
- H. Ключ запалювання
- I. Випускний жолоб
- J. Дефлектор
- K. Шнек
- L. Відсік шнека
- M. Колесо
- N. Нижній ніж
- O. Ручка для транспортування
- P. Батарейний відсік
- Q. Зарядний пристрій (поставляється окремо)
- R. Батарея (поставляється окремо)

4. МОНТАЖ

У зв'язку зі складуванням і транспортуванням деякі складові частини машини не збираються безпосередньо на заводі, їх необхідно збирати після видалення пакувального матеріалу, відповідно до таких вказівок.

4.1 КОМПОНЕНТИ ДЛЯ МОНТАЖУ

В упаковці є компоненти для монтажу (мал. 4), наведені в цій таблиці:

Компонент	Малюнок	№
Снігоочисник	4	1
Ручка повороту випускного жолоба	4.A, 4.A1, 4.A2	1
Рукоятка	4.B	1
Зчеплення рукоятки	4.C	1
Проставки і кріпильні гвинти рукоятки	4.D, 4.E	2
Проставки і кріпильні гвинти рукоятки	4.F, 4.G	4
Ключ запалювання	4.H	1
Дефлектор	4.I	1
Інструкція	—	1

4.2 РОЗПАКУВАННЯ

1. Відкрийте упаковку обережно та уважно, щоб не втратити компоненти.
2. Ознайомтеся з документами, що лежать у коробці, в тому числі з цим посібником.
3. Витягніть з коробки всі окремі компоненти.
4. Дістаньте з коробки снігоочисник.
5. Збережіть коробку і пакувальні матеріали до завершення гарантійного періоду, а потім утилізуйте відповідно до місцевого законодавства.

4.3 МОНТАЖ РУКОЯТКИ

1. Встановіть центральну частину рукоятки (мал. 4.C) на снігоочисник (нижня частина рукоятки) і закріпіть її гвинтами (мал. 4.D, 4.E) з обох боків.
2. Встановіть верхню частину рукоятки (мал. 4.B) на центральну частину і закріпіть її спеціальними гвинтами та затискачами (мал. 4.G, 4.F).
3. Закріпіть електричний кабель спеціальним затискачем (мал. 4.I).

4.4 МОНТАЖ РУЧКИ ПОВОРОТУ ВИПУСКНОГО ЖОЛОБА

1. Зберіть ручку (мал. 5.A1) за допомогою спеціального вала-подовжувача (мал. 5.A) і закріпіть його еластичним штирем (мал. 5.A2). Перевірте, що отвори вала та з'єднання розташовані співвісно.

2. Вставте еластичний штир в отвір і закріпіть.
3. Зібрану таким чином ручку вставте в спеціальний тримач у нижній частині рукоятки (мал. 5.B).
4. Вставте кінець ручки в спеціальний отвір для з'єднання з жолобом, ручка має бути розташована прямо, а її захват обернений вгору (мал. 5.C).
5. Перевірте правильність роботи випускного жолоба, повернувши його до упору в обидва боки. Жолоб має безперешкодно повертатися (мал. 9).

4.5 МОНТАЖ ДЕФЛЕКТОРА

1. Вставте дефлектор у випускний канал в прямому положенні (мал. 6.A).
2. Вставте виступи з обох боків в отвір для повороту (мал. 6.B).
3. Натисніть, щоб стрижні закріпилися в спеціальних отворах (до клацання).

5. ЗАСОБИ КЕРУВАННЯ

5.1 КЛЮЧ ЗАПАЛЮВАННЯ

Виконує зупинку і запуск двигуна. У ключа запалювання два положення (мал. 8.H):

1. Ключ вийнятий — «ВИМК.» — двигун вимикається, і його запуск неможливий.
2. Ключ вставлений — «УВИМК.» — можна запускати двигун і розпочинати роботу.

5.2 ВАЖІЛЬ ЗАПУСКУ

Виконує зупинку і запуск двигуна.

- Запуск: натисніть ключ запалювання (мал. 8.H) і потягніть важіль запуску (мал. 8.B).
- Зупинка: відпустіть важіль запуску (мал. 8.B).

5.3 БЛОКУВАННЯ ВАЖЕЛЯ ЗАПУСКУ

Перешкоджає випадковому ввімкненню запуску. Натисніть ключ запалювання (мал. 8.H), щоб розблокувати важіль запуску.

5.4 РУЧКА ПОВОРОТУ ВИПУСКНОГО ЖОЛОБА

Керує поворотом випускного жолоба та дозволяє спрямовувати розвантаження снігу в потрібний бік. Повертайте ручку (мал. 9.Е) за/проти годинникової стрілки для повороту жолоба.

5.5 РЕГУЛЮВАННЯ ПОЛОЖЕННЯ ДЕФЛЕКТОРА

Візьміться за ручку (мал. 10.А) і натисніть на неї, щоб від'єднати блокування дефлектора (мал. 10.В) та відрегулювати його положення (мал. 10.С). Продовжуйте тягнути ручку на себе і переміщуйте її вперед/назад, щоб опустити/підняти дефлектор. Після встановлення дефлектора в потрібне положення та відпускання ручки дефлектор заблокується в цьому положенні (ви почуєте клацання).

5.6 ВИМИКАЧ СВІТЛОДІЮДНИХ ФАР

Щоб ввімкнути фари, встановіть вимикач в переднє положення (мал. 8.Е).

I = «УВИМК.»: фари ввімкнені

O = «ВИМК.»: фари вимкнені

6. ЕКСПЛУАТАЦІЯ МАШИНИ

ВАЖЛИВО! Правила безпеки при експлуатації машини наведені в розд. 2. Суворо дотримуйтеся вказівок, щоб уникнути серйозних ризиків і небезпеки.


6.1 ПОПЕРЕДНІ ОПЕРАЦІЇ

- Перевірте, що в положенні запуску у шнека немає зчеплення зі снігом.
- Вставте батарею у відповідний відсік (мал. 7).

ПРИМІТКА. Перш ніж розпочати прибирання снігу, рекомендується обробити шнек силіконовим спреєм, щоб уникнути утворення льоду на обертових органах.


6.2 ПЕРЕВІРКА БЕЗПЕКИ

Після запуску і перш ніж розпочати експлуатацію машини важливо перевірити її безпечність. Переконайтеся, що результати перевірок відповідають даним, наведеним у таблиці.


 **Перш ніж розпочинати роботу, завжди перевіряйте безпечність машини.**

6.2.1 Загальна перевірка безпеки і роботи шнека

Предмет	Результат
Натисніть ключ запалювання (мал. 8.Н). Натисніть на важіль запуску	Двигун запускається — і шнек починає обертання
Пробне переміщення	Аномальна вібрація відсутня. Аномальні звуки відсутні
Відпустіть важіль запуску	Двигун і шнек негайно вимикаються


 **Якщо результат будь-якої перевірки відрізняється від наведеного в таблиці, користуватися машиною не можна! Здайте машину в сервісний центр для виконання перевірок та ремонту.**

6.3 ЗАПУСК/РОБОТА

 **Запуск снігоочисника викликає обертання шнека. Віддайте людей на безпечну відстань і стежте, щоб шнек не стикався з камінням та іншими предметами, які можуть бути відкинуті.**

6.3.1 Початок роботи

1. Злегка нахиліть снігоочисник назад і трохи підніміть шнек над землею.
2. Натисніть і тримайте натиснутою кнопку розблокування важеля запуску (мал. 8.Н).
3. Для виконання запуску потягніть важіль запуску (мал. 8.В).
4. Відпустіть кнопку розблокування важеля запуску.

 **Якщо шнек заблоковано, не намагайтеся ввімкнути двигун. Машину обладнано автоматичною системою захисту двигуна. Якщо захист ввімкнено, зачекайте кілька секунд, перш ніж виконати повторний запуск машини.**

6.3.2 Опис роботи

Опустіть шнек на землю та розпочинайте прибирання снігу.



Завжди вимикайте двигун, перш ніж розпочинати розблокування.

6.4 ЗУПИНКА

Для виконання зупинки машини відпустіть важіль запуску (мал. 8.B).

ВАЖЛИВО! Якщо ви маєте відійти від машини, витягніть батарею.

6.5 РЕКОМЕНДАЦІЇ ЩОДО ЕКСПЛУАТАЦІЇ

- Сніг, що недавно випав, прибирати легше. Повторно пройдіть по вже розчищених місцях, щоб видалити залишки снігу.
- За можливості сніг має викидатися в напрямку вітру. Слідкуйте за відстанню і напрямком відкидання снігу.
- У разі сильного вітру опустіть дефлектор, щоб спрямувати струмінь снігу вниз, оскільки вітер може віднести сніг не туди, куди потрібно.
- Після завершення роботи залиште машину ввімкненою на кілька хвилин, щоб уникнути утворення льоду на випускній насадці.

6.5.1 Пухкий і нормальний сніг

Шар снігу товщиною до 20 см можна швидко видалити, працюючи на рівномірній швидкості. Якщо сніг більш глибокий або є замети, то слід знизити швидкість і дати машині працювати в стандартному ритмі.

6.5.2 Мокрий і утрамбований сніг

Просувайтеся повільно. Уникайте використання нижнього ножа для видалення утрамбованого снігу і льоду.

ВАЖЛИВО! Інтенсивне використання машини на мокрому й утрамбованому снігу може спричинити несправності у відсіку шнека.

6.6 ПІСЛЯ ВИКОРИСТАННЯ

- негайно витягніть батарею з відповідного відсіку.

- Щіткою видаліть увесь сніг, що прилип до корпусу машини (пункт 7.2).
- Кілька разів посувайте всі органи керування вперед і назад.
- Затягніть гвинти і болти, які послабилися в процесі роботи.
- Перевірте, що немає ослаблених чи пошкоджених компонентів. Якщо необхідно, замініть пошкоджені компоненти.



Не накривайте машину, поки двигун не охолоне.

7. ТЕХНІЧНЕ ОБСЛУГОВУВАННЯ

7.1 ЗАГАЛЬНІ ВІДОМОСТІ

ВАЖЛИВО! Правила безпеки при виконанні технічного обслуговування машини наведені в пункті 2.4. Суворо дотримуйтеся вказівок, щоб уникнути серйозних ризиків.



При виконанні всіх перевірок та операцій технічного обслуговування машина і двигун мають бути вимкненими. Перед виконанням будь-якої операції техобслуговування необхідно вимкнути двигун та витягти ключ.




Перед виконанням технічного обслуговування одягніть відповідний одяг, надіньте захисні рукавички і окуляри.

- Періодичність і опис операцій техобслуговування наведені в «Таблиці технічного обслуговування». Метою цієї таблиці є допомогти вам підтримувати ефективність та безпеку вашої машини. У ній зазначено основні операції техобслуговування машини і періодичність, передбачена для кожної з них. Виконуйте вказані дії після звершення першого з зазначених термінів.
- Використання неоригінальних запчастин і додаткового обладнання може негативно позначитися на роботі та безпеці машини. Виробник не несе відповідальності за шкоду або травми, спричинені цими виробами.
- Оригінальні запчастини можна придбати в сервісному центрі або в авторизованих дистриб'юторів.

ВАЖЛИВО! *Всі операції з технічного обслуговування і регулювання, не описані в цьому посібнику, мають бути виконані через вашого дистриб'ютора чи в спеціалізованому сервісному центрі.*


7.2 ОЧИЩЕННЯ

 **Операції з очищення мають виконуватися на вимкненій машині. Перед видалянням снігу з випускного каналу необхідно:**

- **Відпустити важіль керування шнеком.**
- **Витягти ключ запалювання.**
- **Витягти батарею.**

Чистіть машину щоразу після роботи. Очищення виконується в такому порядку:

- Вимкніть двигун.
- Витягніть батарею з відповідного відсіку.
- Дайте снігоочиснику охолонути.
- Очистіть пристрій всередині та зовні щіткою і/чи струменем стиснутого повітря.

 **Ніколи не мийте снігоочисник водою, інакше ви пошкодите електричні пристрої, що призведе до ризику ураження електрострумом.**

8. ЗБЕРІГАННЯ

Якщо машина зберігатиметься більше 30 днів, необхідно:

1. Ретельно очистити пристрій.
2. Перевірити, що снігоочисник не пошкоджений. Якщо необхідно, відремонтувати його.
3. Якщо фарба потріскалася, пофарбувати необхідні місця для запобігання іржавині.
4. Нанести антикорозійне захисне покриття на металеві поверхні.

9. СЕРВІСНЕ ОБСЛУГОВУВАННЯ

І РЕМОНТ

У цьому посібнику викладено всі вказівки, необхідні для керування машиною і для правильного виконання основних операцій

технічного обслуговування, яке повинен виконувати користувач. Для виконання всіх дій з регулювання та обслуговування, не описаних у цьому посібнику, звертайтеся до вашого дистриб'ютора або в спеціалізований сервісний центр, що має підготовлений персонал і обладнання, необхідне для правильного виконання роботи, підтримки рівня безпеки та відновлення початкового стану машини. Операції, виконані в невідповідних для цього структурах чи некваліфікованими людьми, призводять до анулювання всіх видів гарантії та знімають з виробника всю відповідальність і зобов'язання.

- Тільки авторизовані сервісні центри можуть виконувати гарантійний ремонт та обслуговування.

- Авторизовані сервісні центри використовують тільки оригінальні запасні частини. Оригінальні запчастини та додаткове обладнання були спеціально розроблені для машин цього типу.

- Використання неоригінальних запчастин і додаткового обладнання не затверджено виробником та призводить до втрати дії гарантії.

- Рекомендується раз на рік відвозити машину в авторизований сервісний центр для обслуговування, догляду та перевірки справності запобіжних пристроїв.

10. ТАБЛИЦЯ ТЕХОБСЛУГОВУВАННЯ

Операція	Періодичність	Пункт
Перевірка безпеки/ Перевірка органів керування	Щоразу перед використанням	6.2
Перевірка цілісності та справності електричних пристроїв	Щоразу перед використанням	6.2
Перевірка вільного обертання шнека	Щоразу перед використанням	6.2.1
Оброблення шнека силіконовим спреєм для запобігання утворенню льоду	Щоразу перед використанням	6.3
Перевірка щільності затягнення всіх гвинтових з'єднань (у разі необхідності)	Щоразу до і після роботи	4

затягнути їх)		
Перевірка переміщення важеля запуску, яке можливе тільки після відключення його блокування	Щоразу перед використанням	5.3
Загальне очищення та перевірка	Щоразу після роботи	7.2

11. ВИЯВЛЕННЯ НЕПОЛАДОК

Неполадка	Можлива причина	Усунення
Машина не запускається	Немає батареї чи її встановлено неправильно	Перевірте, що батарею встановлено правильно
	Спрацював захист від перевантаження	Почекайте кілька секунд, і робота відновиться автоматично
	Шнек застряг — і двигун не запускається	Негайно відпустіть важіль запуску та усуньте перешкоду. Потім знову спробуйте запустити двигун
Двигун працює на силу	Шнек або випускний жолоб засмітився, наштовхнувся на перешкоду чи пошкодився	Очистіть шнек і випускний жолоб. Видаліть відходи чи сторонні предмети. Якщо вони пошкоджені, замініть їх
	Конденсатор несправний	Звертайтеся до служби техсервісу чи до дистриб'ютора
Двигун раптово вимикається	Несправність в електричній частині	Звертайтеся до служби техсервісу чи до дистриб'ютора
	Спрацював захист від перевантаження	Зачекайте 10 хвилин, а потім здійсніть

		повторну спробу
Надмірна вібрація	Наявність послаблених частин або пошкодженя шнека чи крильчатки	Затягніть всі кріпильні пристосування. Замініть пошкоджені частини в авторизованому сервісному центрі
	Неправильне розташування рукоятки	Переконайтеся, що рукоятка закріплена в правильному положенні
Припинення чи уповільнення викидання снігу	Випускний жолоб засмітився	Прочистіть випускний жолоб
	Шнек застряг	Видаліть відходи чи сторонні предмети зі шнека
Снігоочисник залишає на землі тонкий шар снігу	Ніж шнека зношений	Зв'яжіться з авторизованим сервісним центром

Якщо після виконання описаних вище дій неполадки не зникли, зв'яжіться з вашим дистриб'ютором.

12. ГАРАНТІЙНИЙ ТЕРМІН

Термін гарантійного обслуговування на інструменти TM GREENWORKS становить:

- 2 роки (24 місяці) для виробів, що використовуються власниками для власних (некомерційних) потреб;
- 1 рік (12 місяців) для всієї професійної техніки серії 82 В, а також усіх акумуляторних ручних інструментів серії 24 В (шуроповертів, дрилів, лобзиків, циркулярних пил, гайковертів, ліхтарів, багатофункціональних інструментів, ручних пирососів, шліфувальних машин та ін.), які використовуються в комерційних цілях і обсягах;
- 1 рік (12 місяців) для всіх акумуляторних батарей, які використовуються з професійними інструментами серії 82 В і всіма іншими акумуляторними інструментами, що застосовуються в комерційних цілях і обсягах (якщо інше не зазначено в спеціальному контракті між Продавцем і Покупцем);
- 2 роки (24 місяці) для акумуляторних батарей, що використовуються для особистих (некомерційних) потреб.

Гарантійний термін вираховується з дати продажу товару через роздрібну торговельну мережу. Ця дата зазначена в касовому чеку або іншому документі, що підтверджує факт придбання інструменту або АКБ. У разі усунення недоліків протягом гарантійного терміну він подовжується на період, упродовж якого пристрій не використовувався споживачем. Гарантійні зобов'язання не підлягають передачі третім особам.

ОБМЕЖЕННЯ

Гарантійне обслуговування покриває дефекти, пов'язані з якістю матеріалів і заводського збирання інструментів ТМ GREENWORKS. Гарантійне обслуговування поширюється на інструменти, продані на території України, починаючи з 2019 року, які мають гарантійний талон або товарний чек, що дозволяє здійснити ідентифікацію виробу за моделлю, серійним номером, кодом або датою виробництва та продажу. Гарантія виробника не поширюється на такі випадки:

1. Несправності інструмента, що виникли внаслідок природного зносу виробу, його вузлів, механізмів, а також приладь, таких як: електричні кабелі, ножі та різальні полотна, приводні ремені, фільтри, вугільні щітки, затискні пристрої і тримачі;
2. Механічні пошкодження, викликані порушенням правил експлуатації або зберігання, обумовлених в Інструкції з експлуатації;
3. Пошкодження, що виникли внаслідок неналежного використання інструмента (використання не за призначенням);
4. Пошкодження, що з'явилися внаслідок перегрівання, перевантаження, механічних впливів, проникнення в корпус інструмента атмосферних опадів, рідин, комах або речовин, які не є відходами, супроводжуваними його застосування за призначенням (стружка, тирса);
5. Пошкодження, які виникли внаслідок перевантаження інструмента, що призвело до одночасного виходу з ладу 2-х і більше компонентів (ротор і статор, електродвигун та інші вузли або деталі). До безумовних ознак перевантаження виробу належать, окрім інших, поява кольорів мінливості, деформації або оплавлення деталей і вузлів виробу, потемніння або обвуглювання ізоляції, ушкодження проводів електродвигуна під впливом високої температури;
6. Пошкодження, що виникли через недотримання термінів технічного обслуговування, зазначених в Інструкції з експлуатації;

7. Пошкодження, що виникли через невідповідність параметрів електромережі вимогам до електромережі, зазначеним на інструменті;

8. Пошкодження, викликані очищенням інструментів з використанням хімічно агресивних рідин;

9. Інструменти, що пройшли обслуговування або ремонт поза авторизованим сервісним центром (АЦ) GREENWORKS;

10. Пошкодження, що з'явилися внаслідок самостійної модифікації або розкриття інструмента поза АЦ;

11. Ремонт, здійснений з використанням запчастин, змінних деталей або додаткових компонентів, які не поставляються офіційним дистриб'ютором чи не схвалені до використання цією компанією, а також на пошкодження, що з'явилися внаслідок використання неоригінальних запчастин.

ГАРАНТІЙНЕ ОБСЛУГОВУВАННЯ

Для усунення несправності, що виникла протягом гарантійного терміну, Ви можете звернутися в авторизований сервісний центр (АЦ) GREENWORKS або до офіційного дистриб'ютора компанії, зазначеного в Інструкції, а також на сайті gwt.in.ua.

Підставою для надання послуги з гарантійного обслуговування в межах цих зобов'язань є правильно оформлений гарантійний талон, що містить інформацію про артикул, серійний номер, дату продажу інструмента, засвідчений підписом та печаткою Продавця. Якщо буде встановлено, що поломка інструмента пов'язана з порушенням гарантійних умов виробника, то Вам буде запропоновано платне обслуговування в одному з АЦ GREENWORKS. Ці гарантійні зобов'язання підлягають періодичним оновленням, щоб відповідати новій продукції компанії. Копія останньої редакції гарантійних зобов'язань буде доступна на сайті www.greenworkstools.eu і на україномовній версії сайту gwt.in.ua.

Офіційний сервісний партнер ТМ GREENWORKS в Україні — ТОВ «ЄВРОАРТ КОМПАНІ». Адреса: Україна, м. Харків, БЦ «Южний», пров. Сімферопольський, 6. Телефон: 0800-337-567.

Засоби малої механізації садово-городнього та лісогосподарського застосування механізовані торговельних марок Greenworks Tools, Greenworks відповідають вимогам стандартів і технічних регламентів України.

EAC

Виробник: Чанчжоу Глоуб Ко., Лтд.

Адреса: 213000, Китайська Народна Республіка, провінція Цзянсу, округ Чанчжоу, район Чжунлоу, шоссе Тсінганг, 65.

Країна виробництва: Китай.

Офіційне представництво та імпортер в Україні: товариство з обмеженою відповідальністю «ЄВРОАРТ КОМПАНІ».

Адреса: 61052, Україна, м. Харків, пров. Сімферопольський, 6. Телефон: 0800-337-567.

ДАНІ ПРО МЕРЕЖІ АСЦ GREENWORKS

№ з/п	Організація	Місто	Адреса	Телефон
1	ТОВ «ЄВРОАРТ КОМПАНІ»	Харків	БЦ «Южний», пров. Сімферопольський, 6	0-800-337-567

Забороняється викидати електроінструмент разом із побутовими відходами!

Електроінструмент, що відслужив свій термін і не підлягає відновленню, має утилізуватися відповідно до норм, діючих у країні експлуатації.

В інших обставинах:

- не викидайте електроінструмент разом із побутовим сміттям;
- рекомендується звертатися до спеціалізованих пунктів вторинної переробки сировини.

Дату виробництва вказано на етикетці пристрою в форматі: Місяць/Число/Рік.

Утилізація

Електроприлади, акумуляторні батареї, приладдя та упаковку треба здавати на екологічно чисту повторну переробку.

Не викидайте електроприлади й акумуляторні батареї/батарейки в побутове сміття!

Лише для країн ЄС

Відповідно до європейських директив 2012/19/EU і 2006/66/EC відпрацьовані електроінструменти, пошкоджені або відпрацьовані акумуляторні батареї/батарейки мають здаватися окремо й утилізуватися екологічно чистим способом.

УВАГА!

У разі припинення електропостачання або при відключенні інструмента від електромережі зніміть фіксацію (блокування) вимикача і переведіть його в положення «Вимкнено» для виключення подальшого мимовільного ввімкнення інструмента.