



ТЕЛЕФОНИ

0 (800) 800 130  
(050) 462 0 130  
(063) 462 0 130  
(067) 462 0 130

130  
COM.UA

Інтернет-магазин  
автотоварів



SKYPE

km-130

**АВТОМАГНІТОЛИ** — Магнітоли • Медіа-ресівери та станції • Штатні магнітоли • CD/DVD чейнджери • FM-модулятори/USB адаптери • Flash пам'ять • Перехідні рамки та роз'єми • Антени • Аксесуари |  
**АВТОЗВУК** — Акустика • Підсилювачі • Сабвуфери • Процесори • Кросовери • Навушники • Аксесуари | **БОРТОВІ КОМП'ЮТЕРИ** — Універсальні комп'ютери • Модельні комп'ютери • Аксесуари |  
**GPS НАВІГАТОРИ** — Портативні GPS • Вмонтовані GPS • GPS модулі • GPS трекери • Антени для GPS навігаторів • Аксесуари | **ВІДЕОПРИСТРОЇ** — Відеореєстратори • Телевізори та монітори • Автомобільні ТВ тюнери • Камери • Відеомодулі • Транскодери • Автомобільні ТВ антени • Аксесуари | **ОХОРОННІ СИСТЕМИ** — Автосигналізація • Мотосигналізація • Механічні блокувальники • Імобілайзери • Датчики • Аксесуари | **ОПТИКА ТА СВІТЛО** — Ксенон • Біксенон • Лампи • Світлодіоди • Стробоскопи • Оптика і фари • Омивачі фар • Датчики світла, дощу • Аксесуари |  
**ПАРКТРОНІКИ ТА ДЗЕРКАЛА** — Задні парктроніки • Передні парктроніки • Комбіновані парктроніки • Дзеркала заднього виду • Аксесуари | **ПІДІГРІВ ТА ОХОЛОДЖЕННЯ** — Підігрів сидінь • Підігрів дзеркал • Підігрів двірників • Підігрів двигунів • Автоохолодильники • Автокондиціонери • Аксесуари | **ТЮНІНГ** — Віброізоляція • Шумоізоляція • Тонувальна плівка • Аксесуари |  
**АВТОАКСЕСУАРИ** — Радар-детектори • Гучний зв'язок, Bluetooth • Склопідіймачі • Компресори • Звукові сигнали, СГП • Вимірювальні прилади • Автопилососи • Автокрісла • Різне |  
**МОНТАЖНЕ ОБЛАДНАННЯ** — Інсталяційні комплекти • Оббивні матеріали • Декоративні решітки • Фазоінвертори • Кабель та провід • Інструменти • Різне | **ЖИВЛЕННЯ** — Акумулятори • Перетворювачі • Пуско-заряджувальні пристрої • Конденсатори • Аксесуари | **МОРСЬКА ЕЛЕКТРОНІКА ТА ЗВУК** — Морські магнітоли • Морська акустика • Морські сабвуфери • Морські підсилювачі • Аксесуари | **АВТОХІМІЯ ТА КОСМЕТИКА** — Присадки • Рідини омивача • Засоби по догляду • Поліролі • Ароматизатори • Клеї та герметики | **РІДИНИ ТА МАСЛА** — Моторні масла • Трансмісійні масла • Гальмівні рідини • Антифризи • Технічні змазки



У магазині «130» ви можете знайти та купити у Києві з доставкою по місту та Україні практично все для вашого автомобіля. Наші досвідчені консультанти нададуть вам вичерпну інформацію та допоможуть підібрати саме те, що ви шукаєте. Чекаємо вас за адресою

<https://130.com.ua>

## Шановний користувач!

Дякуємо за покупку продукції FORTE. У цьому посібнику наведено правила експлуатації інструменту FORTE. Перед початком робіт уважно прочитайте керівництво. Експлуатуйте інструмент відповідно до правил і з урахуванням вимог безпеки, а також керуючись здоровим глуздом. Збережіть інструкцію, при необхідності Ви завжди можете звернутися до неї.

Лінійка силової техніки FORTE постійно розширюється новими моделями. Продукція FORTE відрізняється ергономічним дизайном, що забезпечує зручність її використання, продуманою конструкцією, високою потужністю і продуктивністю.

У зв'язку із змінами в технічних характеристиках зміст керівництва може не повністю відповідати придбаному інструменту. Виробник залишає за собою право вносити зміни в конструкцію окремих деталей без попереднього повідомлення. Майте це на увазі, читаючи керівництво з експлуатації.

## Технічні характеристики

	<b>KCM21</b>	<b>KC 624 S</b>
Тип двигуна	Двигун G160F LONCIN бензиновий, 4-х тактний, повітряне охолодження.	Двигун G200FD LONCIN бензиновий, 4-х тактний, повітряне охолодження.
Робочий об'єм двигуна, смЗ.	163	196
Потужність двигуна, к.с.	5,5	6,5
Потужність двигуна кВт/об..за хвил.	3,6/3600	4,1/3600
марка бензину	АИ-92	
Клас мастила	SAE 5W-30	
Трансмісія, тип	Механічна	
Кількість швидкостей	4 вперед / 1 назад	5 вперед / 2 назад
Запуск двигуна	Ручний стартер	Ручний стартер + електричний старт
Обсяг паливного бака, л.	3,6	
Об'єм мастила, л.	0,6	
Середня витрата палива, л / год.	0,8	
Продуктивність, мЗ / год	350	370
Ширина захвату, мм.	535 / 21"	620 / 24 "
Висота захоплення, мм.	510 / 20"	510 / 20 "
Дальність відкидання снігу, м.	≥11m	≥ 11
Кут відкидання снігу, градус	190	
Тип колеса	13 x 4.1-6 сніг	
Маса нетто/брутто, кг.	62/69	66/73,5
Габарити упаковки, мм	765*560*630	930*730*655

Технічні характеристики і комплект поставки можуть бути змінені виробником без попереднього повідомлення.

## Область застосування

Снігоприбирач бензиновий (далі в тексті можуть бути використані технічні назви - снігоприбирач, машина, виріб, інструмент), призначений для прибирання територій від снігу навколо будинків, гаражів, розчищення паркінгів, доріжок, тротуарів у місті і на дачі, а також інших відкритих просторів.

Режим роботи: повторно-короткочасний; експлуатація під наглядом оператора.

Даний снігоприбирач призначений для використання тільки в побутових цілях. Побутовий тип інструменту увазі використання його для побутових потреб не більше 20 (двадцяти) годин на тиждень, при цьому рекомендується на кожні 15-20 хвилин безперервної роботи здійснювати перерву 3-5 хвилин для відпочинку і очищення інструменту.



**Увага!** У зв'язку з постійним технічним вдосконаленням конструкції виробу, можливі деякі відмінності, між придбаним Вами виробом і відомостями, наведеними в інструкції з експлуатації, які не впливають на його основні технічні параметри і правила експлуатації.

**Увага! Снігоприбирач не призначений для професійного використання!**

Термін служби виробу становить 5 років (від дати виробництва, вказаної на табличці виробу). Зазначений термін служби дійсний при дотриманні споживачем вимог цього Керівництва по експлуатації (Технічного паспорту).

## Комплектація

1. Снігоприбирач бензиновий - 1 шт.
2. Сніговідвід з кріпленням - 1 шт.
3. Комплект регулювальних ключів - 1 шт.
4. Інструкція з експлуатації та безпеки - 1 шт.
5. Упаковка - 1 шт.
6. Тільки для моделі. КС 624 S в комплект іде ще акумулятор з проводами

## ОПИС УМОВНИХ ПОЗНАЧЕНЬ

	Уважно прочитайте правила безпеки і дотримуйтесь викладених у них вказівок. Не дотримання наведених нижче правил може призвести до серйозних травм користувача або роботі виробу!
	Увага! Важлива інформація! Дана умова обов'язково для виконання!
	Обережно, гаряче! Частина двигуна, особливо глушник, дуже нагріваються в процесі роботи. Не торкайтеся до них їх щоб уникнути опіків. Дайте двигуну охолонути перед обслуговуванням.
	При заправці паливного дотримуйтесь правил пожежної безпеки. Не паліть під час заправки, не тримайте відкритий вогонь!
	Паливо Легкозаймистість і пожароопасно! Не зберігайте снігоприбиральник з паливом в баку в приміщеннях з потенційними джерелами тепла.
	Вихлопні гази небезпечні для здоров'я! Не заводьте двигун в закритому приміщенні. Використовуйте снігоприбиральник тільки на відкритих просторах
	Дочекайтеся повної зупинки рухомих за інерцією частин снігоприбирача після його виключення, не намагайтеся зупинити їх руками!
	Небезпека отримання травм обертовими частинами снігоприбирача! Тримайте руки і ноги в стороні від обертових частин снігоприбирача, особливо при русі заднім ходом! Забороняється доторкатися до обертових частин снігоприбирача в процесі роботи!
	Працюйте у відповідному одязі. Ваш одяг повинен відповідати погодним умовам. Не носіть довгу, широкий одяг, який може бути захоплений рухомими частинами снігоприбирача.
	Під час роботи слід носити захисне взуття з високою халявою, нековзною підошвою і міцним носком. Таке взуття захищає від травм, а також забезпечує стійке положення користувача.
	Захисні рукавиці відносяться до обов'язкової оснащення користувача. Їх слід постійно використовувати під час роботи.

	Незважаючи на те, що середнє значення шумів снігоприбирача не представляє загрози для здоров'я людей, у разі тривалого перебування в безпосередній близькості з виробом, рекомендується користуватися засобами захисту органів слуху (навушники, беруші і т.п.).
	Небезпека отримання травм снігом або твердими предметами, що вилітають з великою швидкістю з жолоба. Дотримуйтеся безпечної дистанції
	Сторонні особи повинні перебувати на безпечній відстані мінімум 22 м. від працюючого снігоприбирача.
	Забороняється проводити очищення шнека снігоприбирача від снігу або сторонніх предметів руками! Використовуйте спеціальну лопатку.
	Включення приводу шнека.
	Включення приводу коліс.
	Забороняється самостійний ремонт і модернізація снігоприбирача користувачем. Звертайтеся до сервісного центру!

**⚠ НЕБЕЗПЕКА**



**ЗУПИНІТЬ ДВИГУН ПЕРЕД ЧИЩЕННЯМ ВИПУСКНОЇ ТРУБИ**

**⚠ НЕБЕЗПЕКА**




S32066 AC

**ЩОБ УНИКНУТИ ПОШКОДЖЕНЬ, ТРИМАЙТЕ РУКИ, НОГИ ТА ОДЯГ ПОДАЛІ ВІД ОБЕРТАЮЧОГОСЯ ШНЕКА**

**⚠ НЕБЕЗПЕКА**

1. ТРИМАЙТЕСЬ ПОДАЛІ ВІД ШНЕКА. КОНТАКТ З ШНЕКОМ МОЖЕ ПРИВЕСТИ ДО ПОШКОДЖЕННЯ КІНЦІВОК.
2. ВИКОРИСТОВУЙТЕ СПЕЦІАЛЬНИЙ ЧИСТЯЧИЙ ПРИЛАД ДЛЯ ПРОЧИСТКИ ВИПУСКНОЇ ТРУБИ
3. ПЕРЕД ОЧИСТКОЮ АБО ОБСЛУГОВУВАННЯМ - ВИМКНІТЬ ЗЧЕПЛЕННЯ, ЗАГЛУШІТЬ ДВИГУН, ТА ЗАЧЕКАЙТЕ ПОКИ ВСІ РУХОМІ ЧАСТИНИ ЗУПИНЯТЬСЯ.
4. ЩОБ УНИКНУТИ ТРАВМИ ВИЛІТАЮЧИМИ ОБ'ЄКТАМИ, НЕ НАПРАВЛЯЙТЕ ВИПУСКНУ ТРУБУ НА ПЕРЕХОЖИХ. БУДЬТЕ ОСОБЛИВО ОБЕРЕЖНІ ПРИ РОБОТІ НА ПОКРИТТЯХ З ГРАВІЮ
5. УВАЖНО ЧИТАЙТЕ ІНСТРУКЦІЮ.

CLEAN-OUT TOOL 

## Рекомендації щодо безпечної роботи



**ПОПЕРЕДЖЕННЯ:** Вихлопні гази двигуна, деякі його частини, а також частини самої машини містять або виділяють речовини, які відповідно до постанови штату Каліфорнія відносяться до викликає рак і вроджені дефекти та інші порушення репродуктивної функції.



**ПОПЕРЕДЖЕННЯ:** Цей значок вказує на важливі інструкції з безпеки, недотримання яких може загрожувати безпеці користувача та \ або Вашого майна або майна інших осіб. Прочитайте і дотримуйтесь інструкцій в цьому керівництві перш ніж приступати до роботи з машиною. Недотримання даних інструкцій може викликати травму. Коли Ви бачите цей значок звертає на нього уваги!

### ПОПЕРЕДЖЕННЯ!

Ваша відповідальність: Довіряйте використання даної машини тільки тим, хто прочитав, зрозумів і запам'ятав попередження та інструкції, які вказані в цьому посібнику і на самій машині.

## ВАЖЛИВО

### Безпечна робота з мотоблочною снігоприбиральною машиною

Дана машина здатна серйозно пошкодити руки або ноги і з великою силою відкидати предмети. Недотримання нижчезазначених інструкцій з безпеки може призвести до серйозних травм або смерті.

### Підготовка до роботи

1. Прочитайте, зрозумійте і дотримуйтесь всіх інструкцій, які вказані на самій машині і в даній інструкції перш ніж намагатися збирати і використовувати пристрій.
2. Ознайомтеся з призначенням всіх важелів управління та їх належним використанням.
3. Не дозволяйте дітям до 14 років керувати даною машиною. Діти 14 років і старше повинні прочитати і зрозуміти інструкцію з управління та правила безпеки у цьому посібнику, а також повинні бути підготовлені і працювати під наглядом батьків.
4. Не дозволяйте дорослим працювати з машиною без ознайомлення з інструкціями.
5. Предмети відкидаються можуть стати причиною серйозних травм. Сплануйте напрям рух під час прибирання снігу так, щоб уникнути відкидання снігу в бік доріг, перехожих і т.д.
6. Перехожі, помічники, тварини і діти повинні розташовуватися не ближче 75 футів (приблизно 23м) від працюючої машини. Зупиніть роботу машини, якщо хтось підійшов ближче.
7. Будьте обережні, щоб уникнути ковзання або падіння, особливо при русі назад.

## Підготовка

1. Огляньте місце, де буде використовуватися машина. Приберіть половинки, газети, санки, дошки, проводи й інші сторонні предмети, які можуть бути збиті і відкинуті лопатями/ шнеком.
2. Завжди носіть окуляри або захисний щиток під час роботи, а також під час налаштування і лагодження для захисту очей. Відкинуті предмети можуть зрикошетити і викликати серйозну травму очей.
3. Не керуйте машиною без відповідної зимової екіпіровки. Уникайте занадто вільного одягу, краї якої можуть потрапити в рухомі частини машини. Не одягайте прикраси, довгі шарфи і інші вільно висячі речі, які можуть потрапити в рухомі частини машини.
4. Відрегулюйте висоту розташування шнека для очищення поверхонь з гравієм або щебенем.
5. Встановіть всі важелі управління в нейтральне положення перед запуском двигуна.
6. Ніколи не проводите регулювання при включеному двигуні, крім випадків спеціально рекомендованих у цьому посібнику.
7. Дайте час двигуну і машині адаптуватися до температури навколишнього середовища, перш ніж починати очистку снігу.
8. Щоб уникнути травм і псування майна виявляйте обережність при поведженні з бензином. Бензин легко запалюється, а його пари вибухонебезпечні. Серйозні травми можуть бути отримані, якщо бензин потрапить на тіло або одяг, так як він може спалахнути. Промийте місце попадання, а одяг змініть негайно.
  - Використовуйте тільки належну бензинову каністру.
  - Загасіть сигарети, сигари, трубки та інші джерела займання.
  - Заливайте бак поза приміщенням з максимальною обережністю. Ніколи не заливайте бак усередині приміщення.
  - Не відкривайте кришку бака і не додавайте паливо поки двигун гарячий або працює.
  - Дайте двигуну охолонути хоча б 2 хвилини перш ніж доливати паливо.
  - Ніколи не переповнюйте бак паливом. Наповнюйте бак так, щоб залишилося не менше ½ дюйма (1,27 см) до кришки, щоб забезпечити вільне місце для розширення палива.
  - Ніколи не наповнюйте каністру всередині транспортного засобу або на причепі з синтетичним теном. Завжди ставте каністру на землю, в стороні від транспортного засобу, перш ніж наповнити її.
  - По можливості приберіть обладнання, що працює на паливі, з причепа і заправте його на землі. Якщо це неможливо зробити, то заправте обладнання на причепі з належної каністри, а не з заправного пістолета.
  - Тримайте заправний пістолет, притиснувши до обода горловини бензобака або каністри, поки заправка не завершена. Не використовуйте пристрій блокування на заправному пістолеті.
  - Встановіть кришку бака на місце і надійно закрутіть.
  - Якщо бензин пролити, витріть його з двигуна і обладнання. Пересуньте снігоприбиральну машину в інше місце. Зачекайте 5 хвилин перш ніж запустити двигун.

## БЕЗПЕЧНА РОБОТА

1. Не тримайте руки і ноги близько до обертових частин машини, лопатей / шнеку і розвантажувального жолобу. Контакт з ними може призвести до серйозних травм. Не перекривайте отвір розвантажувального жолоба.
2. Після зіткнення з стороннім предметом, зупиніть двигун, від'єднайте дроти від свічки запалювання, відключіть шнур живлення, повністю огляньте снігоприбиральну машину і виправте ушкодження перш ніж знову запускати двигун і використовувати машину.
3. Зупиніть двигун перед тим, як перервати роботу, прочистіть лопаті або розвантажувальний жолоб або провести наладку, лагодження або огляд.
4. При необхідності чищення, лагодження або огляді снігоприбиральної машини, зупиніть двигун і переконайтеся, що лопаті та інші рухомі частини зупинилися. Від'єднайте дріт від свічки запалювання і тримайте його в стороні щоб уникнути випадкового включення.
5. Ручка управління шнеком / лопотів - захисний пристрій. Не перешкоджайте його роботі. Це робить роботу машини небезпечною і може викликати серйозну травму.
6. Ручки управління повинні легко рухатися в обох напрямках і автоматично повертатися у вихідне положення при відпуску.
7. Ніколи не керуйте снігоприбиральною машиною без відповідних засобів захисту.
8. Ніколи не запускайте двигун усередині приміщення або в погано вентильованому приміщенні. Вихлопи двигуна містять окис вуглецю, смертельно небезпечного газу без запаху.
9. Не керуйте машиною під впливом алкоголю або ліків.
10. Проявляйте велику обережність при перетині чи роботі на гравійних доріжках. Будьте готові до прихованих небезпек або несподіваного руху.
11. Не чистіть сніг, рухаючись поперек схилу. Будьте уважні при поворотах і роботі на схилах. Не намагайтеся чистити круті схили.
12. Сплануйте напрям викиду снігу так, щоб уникнути попадання у вікна, стіни, машини і т.д. Таким чином уникаючи псування майна і можливих травм, викликаних рикошетом.
13. Ніколи не направляйте викид снігу в бік людей або в ті місця, де може бути заподіяна шкода майну. Не дозволяйте дітям і дорослим близько наближатися.
14. Не перевантажуйте машину, намагаючись чистити сніг дуже швидко.
15. Ніколи не керуйте машиною, якщо немає хорошої видимості або хорошого освітлення. Твердо крокуйте і міцно тримайте ручки машини. Ідіть, не біжіть.
16. Відключайте шнек / лопаті при переміщенні і коли машина не використовується.
17. Ніколи не керуйте машиною на високій швидкості.. Дивіться вниз і назад, з обережністю рухайтесь. Будьте уважні при поворотах.
18. Якщо машина починає сильно вібрувати, зупиніть двигун, відключіть провід свічки запалювання і покладіть його на землю. Огляньте машину на наявність пошкоджень. Усуньте несправності перш ніж відновити роботу.
19. Відпустіть всі важелі управління у вихідне положення і зупиніть двигун перш ніж покинути робоче положення (позаду ручок). Дочекайтеся поки шнек / лопоті повністю зупиняться, перш ніж прочищати розвантажувальний жолоб, робити які-небудь настройки або огляди.
20. Ніколи не засовуйте руку в розвантажувальний жолоб або в корпус шнека. Завжди використовуйте інструмент для чищення розвантажувального отвору. Не прочищати розвантажувальний жолоб при включеному двигуні. Вимкніть двигун і залишайтеся позаду ручок, поки всі рухомі частини машини не зупиняться, перш ніж приступити в чищенні.



21. Використовуйте приналежності й аксесуари, схвалені виробником (балансувальні вантажі, колісні ланцюги, кабіни).
22. Не торкайтеся гарячого двигуна або глушника.
23. Якщо відбувається ситуація, що не описана в цій інструкції, будьте обережні і керуйтеся здоровим глуздом. Зв'яжіться у сервісним центром для отримання консультації.

### **Очищення завантажувального жолоба**

Контакт руки з обертовими лопатями всередині розвантажувального жолоба - найбільш поширена причина травм, пов'язаних з використанням снігоприбиральних машин. Не прочищати руками розвантажувальний жолоб.

Щоб прочистити жолоб:

1. **ВІДКЛЮЧІТЬ ДВИГУН!**
2. Зачекайте 10 секунд, щоб переконатися, що крильчатка лопатей припинила обертатися.
3. Завжди використовуйте інструмент для очищення, а не руки.

### **Обслуговування і зберігання**

1. Не втручайтеся в роботу пристроїв безпеки. Перевіряйте їх належну роботу регулярно. Звертайтеся в розділі про регулювання та обслуговування в даній інструкції.
2. Перед чищенням, налагодженням або оглядом машини поверніть все рушії управління у вихідне положення і зупиніть двигун. Дочекайтеся, поки шнек /лопатей повністю зупиняться. Вимкніть провід від свічі запалювання і покладіть на землю щоб уникнути випадкового запуску.
3. Час від часу перевіряйте болти і кріплення на надійність, щоб утримувати машину в безпечному робочому стані. Також візуально перевіряйте машину на наявність пошкоджень.
4. Не міняйте налаштувань регулятора обертів двигуна і не завищувати швидкість його роботи.
5. Скребки та опорні лапи снігоприбиральної машини піддаються зносу і пошкоджень. Для Вашої безпеки регулярно перевіряйте всі комплектуючі і міняйте їх тільки на оригінальні. Використання запчастин, які не відповідають вимогам виробника, може призвести до неправильної роботи і зниження безпеки.
6. Перевіряйте періодично важелі управління, для отримання додаткових інструкцій звертайтеся до відповідних розділів даної інструкції.
7. Зберігайте або міняйте наклейки з інструкціями і вказівками з безпеки в міру необхідності.
8. Ніколи не зберігайте машину з бензином у паливному баку всередині приміщення, де є можливі джерела вогню, такі як водонагрівачі, побутові обігрівачі або сушарки для білизни. Дайте двигуну охолонути, перш ніж прибирати машину на зберігання.
9. Дотримуйтеся відповідні закони та нормативи, що стосуються бензину, масла і т.д. для захисту навколишнього середовища.
10. Перед тим, як ставити на зберігання, запустіть машину на кілька хвилин, щоб прочистити її від снігу та запобігти обмерзанню шнека / лопатей.
11. Не зберігайте машину або каністру з паливом там, де є джерела відкритого або постійного вогню, іскор, такі як водонагрівач, піч, сушарка для білизни і т.д.
12. Звертайтеся до інструкції за вказівками з міжсезонного збереження.
13. Якщо Вам потрібно змінити ремені, будь ласка, зверніться до дистриб'ютора або місцевим продавцю. Не міняйте їх самостійно.

## Не міняйте налаштувань двигуна

Для уникнення серйозних травм, не вносьте змін у роботу двигуна. Зміни в регулюванні швидкості обертів двигуна може привести до виходу з під контроль двигуна та його роботу на небезпечній швидкості. Не вносьте змін в заводські налаштування регулювання швидкості двигуна.



### Додаткові ризики

**Навіть якщо машина використовується як годиться, неможливо передбачити всі можливі фактори ризику. Можуть виникнути нижче вказані ризики, пов'язані з конструкцією і виконанням устаткування:**

1. Ризик для легень, якщо не одягнена захисна маска.
2. Ризик для слуху, якщо не одягнені навушники.
3. Ризик для здоров'я від вібрацій, якщо обладнання використовувалось занадто тривалий період часу, неправильно управлялося або експлуатувалося.
4. **ПОПЕРЕДЖЕННЯ!** Ця машина виробляє електромагнітне поле по час роботи. Це поле може під впливом ряду обставин може взаємодіяти з активними або пасивними імплантатами. Щоб знизити ризик серйозних травм, ми рекомендуємо людям з медичними імплантатами проконсультуватися з лікарем або виробником імплантат, перш ніж працювати з даною машиною.
5. Заявлений рівень вібрації був виміряний стандартним методом і може бути використаний для порівняння у всіх машин.
6. Заявлений рівень вібрації також може бути використаний для попередньої оцінки впливу.
7. **ПОПЕРЕДЖЕННЯ!** Рівень вібрації під час використання обладнання може відрізнятись від заявленого, залежно від умов експлуатації.
8. Необхідно визначити заходи безпеки для захисту користувача, що ґрунтуються на оцінці впливу в реальних умовах експлуатації (взяти до уваги всі частини циклу управління машиною - час, коли машини вимкнена і коли вона працює на холостому ході на додаток до часу запуску).
9. Рівень шуму (відповідно до 2000/14/ЕС із поправками 2005/88/ЕС):
10. Гарантовані значення  $L_{wA}$  (рівень звукової потужності): 106 дБ (А),  $L_{pA}$  (рівень звукового тиску) = 91.8 дБ (А),  $K = 3$  дБ (А)
11. Вібрація (у відповідності з ISO 8437: 1989 + A1)
12.  $a_h = 5.491$  м/с<sup>2</sup>  $K = 1.5$  м / с

## ПРИСТРІЙ І СКЛАДОВІ ЧАСТИНИ

1. Підлокітник
2. Жолоб (з інструкцією і кріпленнями)

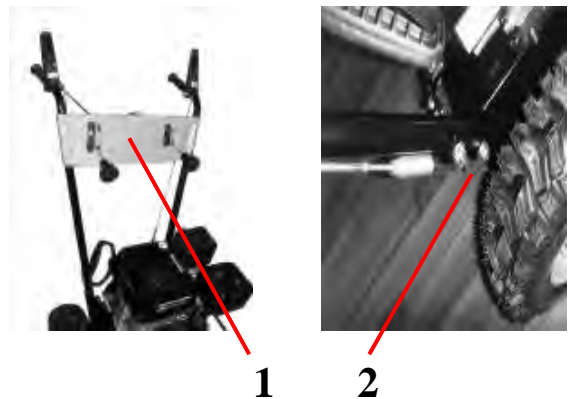


**Увага! Процес складання та регулювання снігоприбирача є досить містким технічним процесом; вимагає наявності певних технічних знань і досвіду. Якщо Ви не володієте таким досвідом, рекомендується звернутися до допомоги кваліфікованих фахівців сервісного центру.**

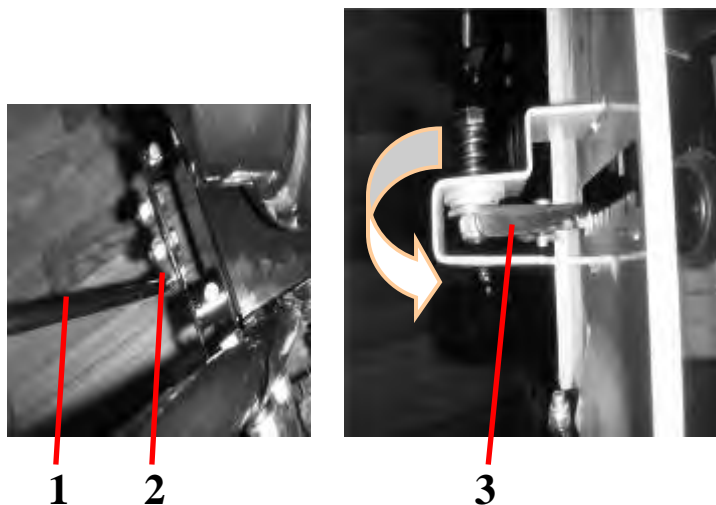
### Складання:

1. Встановіть підлокітник: спочатку відкрутіть гайку, розмістіть по порядку чотири отвори верхнього підлокітника, вставте болт і закрутіть гайкою

1. Підлокітник
2. Гайка і болт

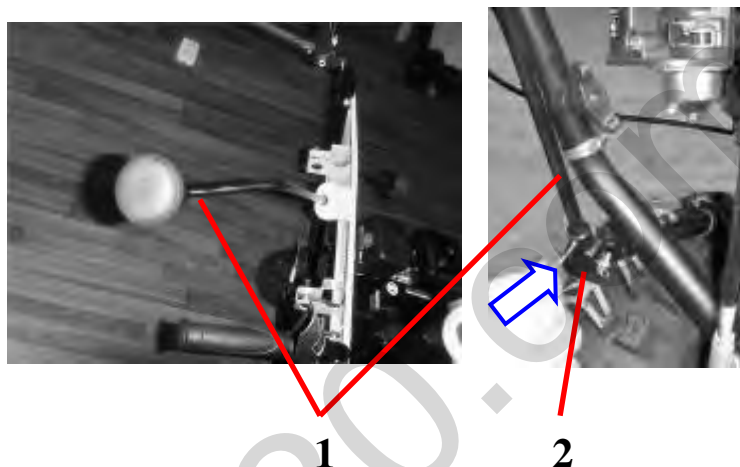


2. Встановіть з'єднувальний трос: вийміть затиск і штифт, протягніть через отвір в тросі штифт і зафіксуйте його затискачем, закрутіть з іншого боку гайку.



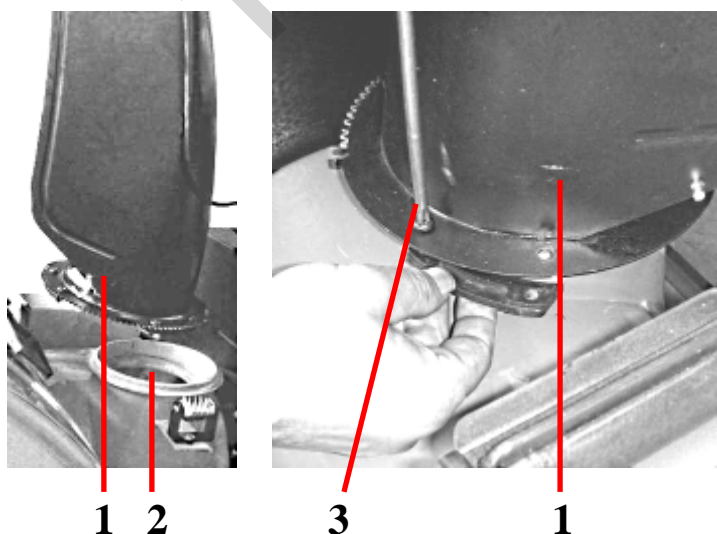
- 1. З'єднувальний трос
- 2. Штифт
- 3. Затискач

3. Установка важеля: простягніть важіль до сторони шарніра від підлокітника так, щоб отвір важеля потрапив в отвір шарніра, а потім вставте затискач.



- 1. Важіль
- 2. Затискач

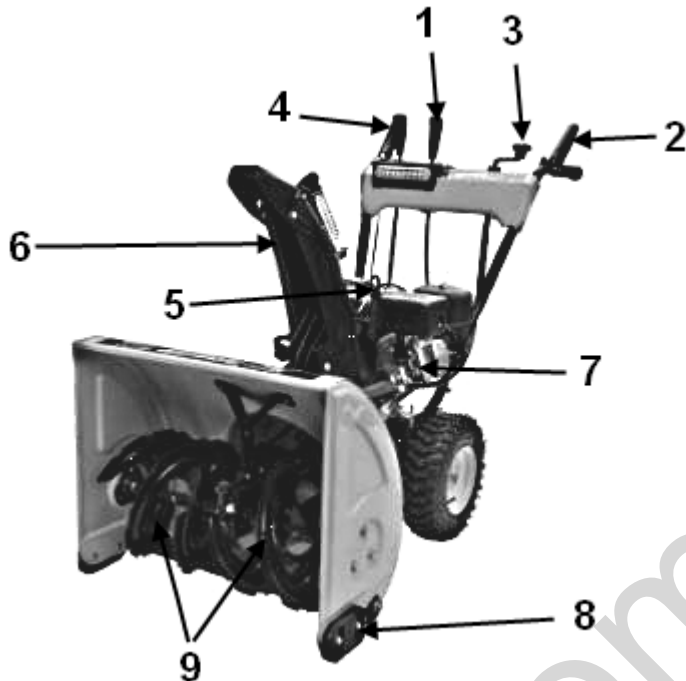
4. Установка розвантажувального жолоба: спершу відкрутіть жолоб на болтах, помістіть його на посадкове місце, покладіть фіксатор так, щоб збіглися отвори і закрутіть фіксатор болтом.



- 1. Жолоб
- 2. Посадкове місце
- 3. Болт

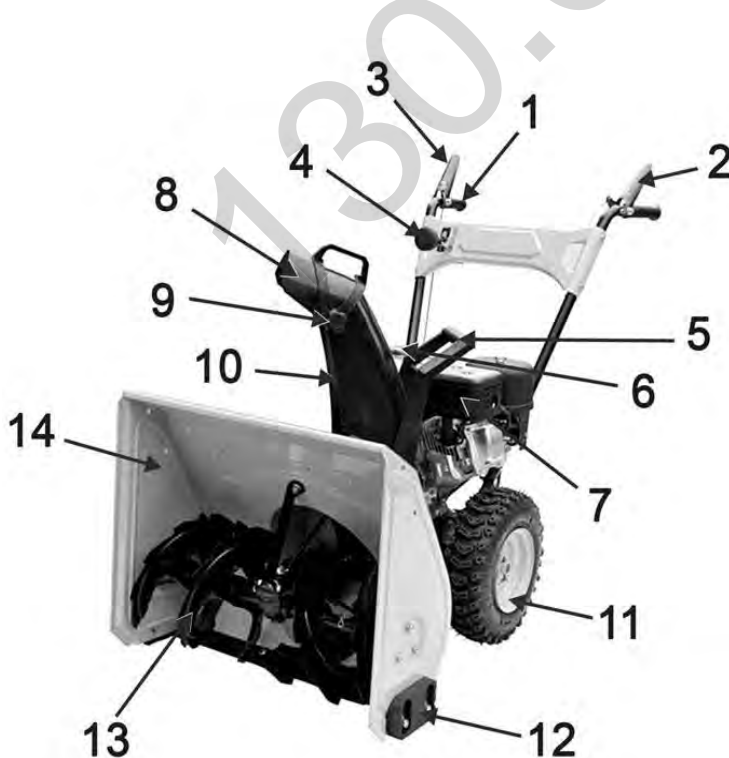
## Системи управління і деталі

### модель КС 624 S



- 1: Привід
- 2: Важіль управління шнеком
- 3: Важіль управління напрямку жолоба
- 4: Важіль швидкості
- 5: Кришка паливного бака
- 6: Розвантажувальний жолоб
- 7: Кришка ємності для олії
- 8: Опорні лапи
- 9: Шнек

### модель КСМ21



- 1: Важіль управління
- 2: Важіль управління привода коліс
- 3: Важіль привода шнека
- 4: Важіль коробки передач
- 5: Ручка повороту сніговідводу
- 6: Кришка паливного баку
- 7: Глушник
- 8: Дефлектор дальності відкидання снігу
- 9: Гвинт фіксації нахилу дефлектора
- 10: Сніговідвод
- 11: Колесо
- 12: Опорні лапи
- 13: Шнек
- 14: Снігозабірник

## Важелі управління

(див. мал. 1)



**ПОПЕРЕДЖЕННЯ:** Прочитайте, зрозумійте і дотримуйтесь всіх інструкцій і попередженням, вказаними на самій машині і в цій інструкції перш ніж почати роботу.

### Важелі перемикання швидкостей

модель КС 624 S

**R2 R1 1 2 3 4 5**

модель КСМ21

**R1 1 2 3 4**

мал.1

Важіль перемикання швидкостей розташований між нижніми ручками. Поверніть важіль в одну з семи позицій для контролю напрямку і швидкості руху.

#### Вперед

Є п'ять положень важеля для руху вперед (F). Положення один (1) - сама повільна швидкість, положення п'ять (5) - найшвидша.

#### Назад

Є два положення важеля для руху назад (R). Перша (1) - повільніше, друга (2) - швидше.

#### Підсос

Натискання підсосу штовхає паливо прямо в карбюратор для старту в холодну погоду.



**Увага!** Перемикання швидкості проводиться тільки після повної зупинки снігоприбирача!

### Управління повітряною заслінкою

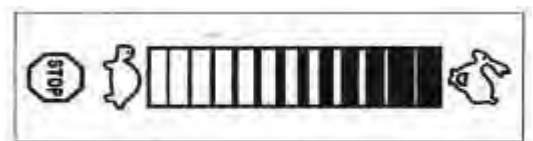


Мал.2

Управління повітряною заслінкою знаходиться позаду двигуна і активується рухом ручки за годинниковою стрілкою. Ручка заслінки закриває заслінку карбюратора і сприяє старту двигуна. (див. мал.. 2)

#### Дросельне регулювання

Дросельний регулятор розташований на двигуні. Він регулює швидкість двигуна і вимкне його при натисканні вниз до упору. (див. мал 3)



Мал. 3

# УПРАВЛІННЯ СНІГОПРИБИРАЛЬНИХ МАШИН

## Важіль управління шнеком

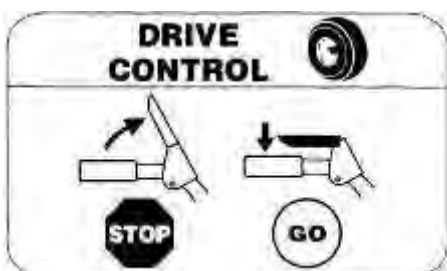


Мал. 4

### STOP - ВИМКН. GO - ВКЛ.

Натисніть на важіль убік ручки, щоб включити шнек і почати прибирання снігу. Відпустіть, щоб зупинити його.

## Важіль приводу



Мал. 5

Важіль управління приводом знаходиться на правій ручці. Натисніть на важіль убік ручки, щоб почати рух. Відпустіть, щоб зупинити.

## Механізм напрямки розвантажувального жолоба



Мал. 6

### Напрями вліво, напрями вправо

### Регулювання кута нахилу жолоба

Важіль управління нахилом жолоба знаходиться на панелі машини. Щоб змінити напрямок, в якому відкидається сніг, поверніть важіль як сказано нижче: За годинниковою стрілкою, щоб направити направо. Проти годинникової стрілки, щоб направити наліво.

## Інструмент для очищення



**УВАГА:** Не прочищати розвантажувальний жолоб руками. Вимкніть двигун і залишайтеся позаду ручок до тих пір, поки всі рухомі частини не зупиняться, перш ніж приступити до очищення. Інструмент для очищення прикріплений до корпусу шнека засувкою. Інструмент спеціально розроблений для очищення розвантажувального жолоба.

## УПРАВЛІННЯ СНЕГОПРИБИРАЛЬНОЇ МАШИНИ

Примітка: Інструмент (разом з подовжувачем для стартера) прив'язаний шнуром до задньої частини корпусу шнека на заводі. Відріжте шнур перед початком роботи машини.

### Опорні лапи

Кріпите опорні лапи, виходячи з умов очищення. Встановіть направляючі вверх для втрамбованого снігу. Встановіть напрямком вниз для роботи на гравійній поверхні або щебені.

### Ручка стартера

Ручка використовується для старту двигуна.

### Полоззя шнека

Полоззя шнека при роботі обертаються і закидають сніг в корпус шнека.

### Розвантажувальний жолоб

Сніг, що потрапляє в корпус шнека, викидається через розвантажувальний жолоб.

### Кришка паливного бака

Відкрутіть кришку паливного бака, щоб додати палива.

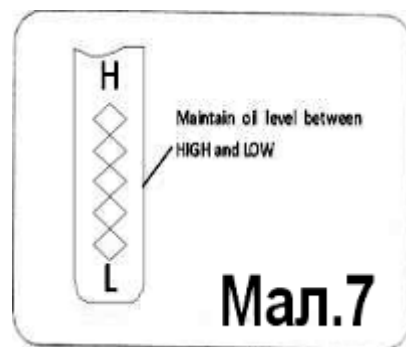
### Отвір для заливання масла

Рівень масла в двигуні може бути перевірений і при необхідності збільшений через отвір для заливання масла.

### Перед запуском двигуна-

Не заводьте двигун, якщо не налито масло. Двигун може бути сильно пошкоджений, якщо немає масла.

1. Поставте машину на рівну поверхню.
2. Витягніть щуп і перевірте рівень масла (див. мал.7).
3. Рівень масла буде між відмітками «Високий» і «Низький». (див. мал.7).
4. При необхідності додайте масло до позначки повний. (див. мал.11).
5. Використовуйте якісне масло з відмітками API - SF, SG, SH.



**Увага! Виробник не несе відповідальність за надійність роботи виробу, при використанні інших, не ухваленого класів і типів масел, невірному їх застосування.**

### Бензин



**ПОПЕРЕДЖЕННЯ: З обережністю поведіться з бензином, він легко запалюється, а його пари вибухонебезпечні. Не заправляйте машину всередині приміщення або коли двигун ще гарячий або працює. Загасіть сигарети, сигари, трубки та інші джерела вогню**

## УПРАВЛІННЯ СНЕГОПРИБИРАЛЬНОЇ МАШИНИ

Зберігайте бензин в чистій, належної каністрі, дивіться, щоб кришка була закручена. Переконайтеся, що каністра, в яку Ви наливаєте паливо - чиста і в ній немає іржі та інших сторонніх часток.



**ПРИМІТКА:** В отвір для заливання палива може знаходитися пластиковий ковпачок. Витягніть його.

- Завжди заправляйте паливний бак поза приміщенням і використовуйте лійку або посудина з носиком, щоб не проливати.
- Заправляйте бак чистим, свіжим, що не містить свинцю бензином.
- Чи не заправляйте бак повністю. Наповнюйте бак, залишаючи ½ дюйма до кришки, щоб забезпечити простір для розширення від нагрівання.
- Витріть розлите паливо, перш ніж запускати двигун.

## Пуск двигуна



**Увага! Перемикання швидкості проводиться тільки після повної зупинки снігоприбирача!...**

1. Приєднайте провід свічки запалювання до свічки запалювання. Переконайтеся, що кінець дроту (усередині гумового чохла) надійно закріплений з металевим наконечником свічки.
2. Переконайтеся, що важелі управління приводом і шнеком у вихідному положенні.
3. Пересуньте дросельний важіль в положення FAST. Вставте ключ запалювання. Переконайтеся, що він встав на місце. Не намагайтеся повертати ключ.

**ПРИМІТКА:** Двигун не запуститься, якщо ключ не вставлено належним чином в замок запалювання.

## Стартер

1. Поверніть ручку управління повітряною заслінкою в положення FULL (холодний старт двигуна).

**ПРИМІТКА:** Якщо двигун теплий - поверніть ручку в положення OFF.

2. Натисніть підсмоктування два-три рази при холодному двигуні, переконавшись, що перекриваєте отвір в центрі підсосу при натисканні.

**ПРИМІТКА:** Не використовуйте підсмоктування, щоб запустити теплий двигун після короткого вимикання.

**ПРИМІТКА:** Додаткова підкачка палива може бути необхідна при температурі нижче - 9 C°.

3. Візьміться за ручку стартера і повільно витягніть мотузку. Коли відчуєте, що мотузка починає йти туго - відпустіть її повільно.

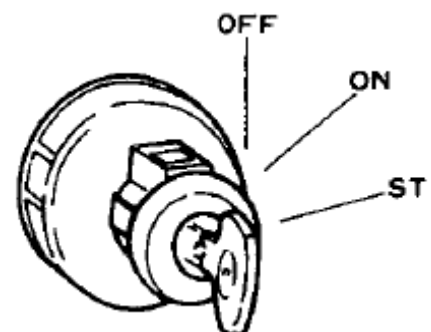
4. Витягніть ручку стартера сильним різким ривком. Не відпускайте ручку і дайте їй повністю розкрутитися. Міцно тримайте ручку стартера і дайте їй повільно повернутися на місце.

**Увага! Не застосовуйте зайвої сили до ривка ручним стартером, особливо коли шнур витягнуть на всю довжину. Існує ймовірність механічного пошкодження стартерної групи, яка не буде розглядатися як гарантійний випадок. Ключовим фактором у ручному запуску є не сила, витягаюча трос на повну довжину, а різкість ривка, яка витягує трос, не більше ніж 2/3 його довжини.**

## Запуск за допомогою електричного стартера

1. Метод запуску:  
(Передстартова перевірка така ж, як при запуску вручну)

А. Переведіть важіль регулятора в положення «STARTING» (запуск).



В. Поверніть ключ запалювання за годинниковою стрілкою в положення «STARTING»(запуск).

D. Відпустіть ключ електричного стартера після того, як двигун запуститься.

E. Якщо двигун не зміг запуститися після десяти секунд роботи стартера, повторіть спробу п'ятнадцять секунд по тому (Тривала робота стартера сильно розрядить акумулятор і навіть може призвести до виходу стартера з ладу).



**Увага!** В моделі КС 624 S є можливість використовувати для старту стартер електричний і для запуску досить на декілька секунд повернути замок запалювання

## Зупинка двигуна

Дайте двигуну попрацювати кілька хвилин перед виключенням, щоб видалити з нього вологу.

- Щоб уникнути замерзання стартера дотримуйтесь наступних інструкцій:

### Стартер-ручний

1. При працюючому двигуні потягніть за мотузку стартера різко і на повну довжину три або чотири рази. Це викличе гучний клацай звук, який не небезпечний для двигуна.
2. Пересуньте дросельний важіль в положення STOP.
3. Вийміть ключ запалення і збережіть у безпечному місці.
4. Витріть сніг і воду навколо двигуна, також як і навколо управління приводом.

## Інструмент для очищення розвантажувального жолоба

Інструмент для очищення розвантажувального жолоба прикріплений до задньої частини корпусу шнека за допомогою засувки. Якщо сніг або лід застрягли в розвантажувальному жолобі, дотримуйтесь наступних інструкцій для безпечного очищення жолоба.

1. Відпустіть важелі управління шнеком і приводом у вихідне положення.
2. Зупиніть машину, витягнувши ключ запалювання.
3. Витягніть інструмент для очистки із засувки, якої він прикріплений до задньої частини корпусу шнека.



**ПОПЕРЕДЖЕННЯ:** Глушник двигун і прилеглі поверхні стають гарячими і можуть викликати опік. Не торкайтеся до них.

4. Використовуйте кінець у вигляді лопатки, щоб розчистити сніг і лід, які утворилися в та поблизу розвантажувального жолоба.
5. Знову пристебніть інструмент для очищення на засувку позаду корпусу шнека, вставте ключ запалювання і запустіть двигун снігоприбиральної машини.
6. Перебуваючи в робочому положенні (позаду ручок), увімкніть шнек на кілька секунд, щоб зчистити залишився сніг і лід з розвантажувального шнека.

## Керування машиною

1. Коли дросельна заслінка в положенні Fast, перемістіть важіль в одне з п'яти положень вперед (F) або в одне з двох положень (R). Виберіть швидкість, яка підходить до умов прибирання і зручна для Вас.

**ПРИМІТКА:** При виборі швидкості машини використовуйте більш повільну швидкість до тих пір, поки не звикнете до роботи снігоприбиральної машини.

2. Притисніть важіль управління шнеком до ручки і шнек включиться. Відпустіть його і шнек зупиниться.

3. Притисніть важіль управління приводом до ручки і машина почне рухатися. Відпустіть його і машина зупиниться.

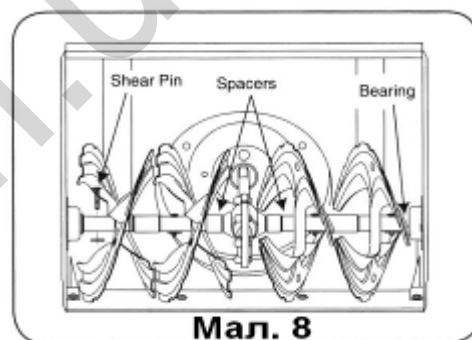
**ВАЖЛИВО:** Не міняйте положення важелів (швидкості або напрямку руху), що не відпустивши важіль управління приводом у вихідне положення і не дочекавшись поки снігоприбиральна машина повністю зупиниться. Це може викликати передчасне зношування системи машини.

## ОБСЛУГОВУВАННЯ

### Масило



**ПОПЕРЕДЖЕННЯ:** Перед змащенням, налагодженням або оглядом відпустіть всі важелі в початкове положення і зупиніть двигун. Дочекайтеся поки всі рухомі частини повністю зупиняться.



Мал. 8

### Вал шестерні

Вал шестерні потрібно змащувати принаймні раз на сезон або після кожних 25 годин роботи

1. Зніміть нижню кришку, вийнявши два болти, на яких вона кріпиться.
2. Нанесіть невеликий шар всепогодної універсального мастила для змащування шестерні. (див мал..7)

### Колеса

Принаймні раз на сезон знімайте обидва колеса. Прочистіть і змастіть осі універсальним мастилом. Раз на сезон важіль управління потрібно змастити вазеліновим маслом, лляною олією, мінеральним маслом, парафіном або маслом 3 в 1.

### Вал шнека

Принаймні раз на сезон знімайте зрізні штифти зі шнека. Залийте мастило в вал і біля отворів. Також змастіть фланці на кожному кінці шнека. (див. мал.. 8)

### Коробка передач

Коробка передач шнека заповнена мастилом і герметично закрита на заводі. Після розбирання з якої-небудь причини заповніть двома унціями нової мастила.

**ПРИМІТКА:** Не переповнюйте коробку передач мастилом. Можуть бути пошкоджені прокладки. Переконайтеся, що в отворі для вентиляції немає мастила, щоб було легше натискати.

## ОБСЛУГОВУВАННЯ

### Скребок та опорні лапи

Скребок та опорні лапи знизу машини піддаються зносу. Їх необхідно періодично перевіряти і змінювати.



### Для заміни опорних лап

1. Відкрутіть 4 кріпильних болти і шестигранні гайки, які кріплять їх до машини.
2. Встановіть нові опорні лапи чотирма болтами і гайками (див. рис. 9).

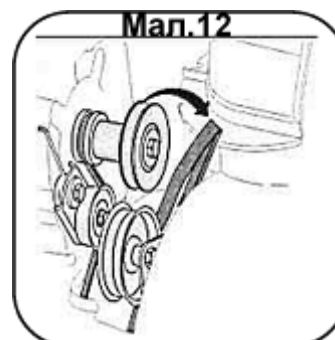
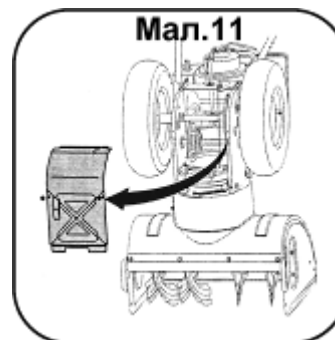
### Для зміни скребка

1. Відкрутіть кріпильні болти і шестигранні гайки, які кріплять його до корпусу машини.
2. Встановіть новий скребок, переконавшись, що головки болтів знаходяться всередині корпусу. Надійно закрутіть.

### Заміна ременя шнека

Щоб замінити ремені шнека на снігоприбиральній машині дотримуйтесь наступних інструкцій:

1. Зніміть кожух ременя спереду двигуна, закріпленого двома гвинтами (див. рис. 10).
2. Обережно поверніть снігоприбиральну машину вгору і вперед, так щоб вона сперлася на корпус шнека. Зніміть кришку з нижньої частини машини, викрутивши чотири гвинта, які кріплять її (див. рис. 11).
3. Зніміть ремінь з ролика двигуна (див. рис. 12).
4. А. Послабте і зніміть гвинт, який тримає ремінь.  
Б. Відчепіть пружину від рами.
5. Зніміть ремінь з ролика шнека і витягніть ремінь між пружиною і роликом. Встановіть новий ремінь слідуючи зворотному порядку (див. рис. 12).

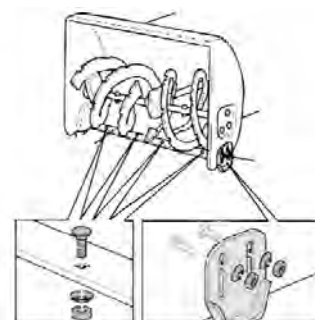


**ПРИМІТКА:** Не забудьте встановити гвинт і приєднати пружину до рами після заміни ременя.

### Шнек

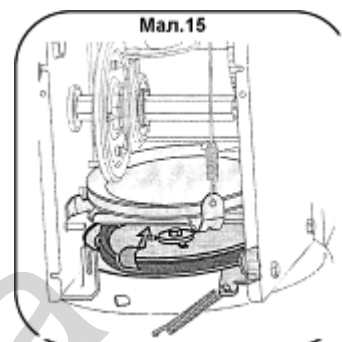
- Шнек закріплений на спіральний вал двома ріжучими і двома клиноподібними штифтами. Якщо шнек врізається в сторонній предмет або крижану брилу, снігоприбиральна машина розроблена так, що штифти можуть його прорізати. (див. мал. 8).

- Якщо шнек не повертається, подивіться прорізали ці штифти. Один набір ріжучих штифтів йде разом зі снігоприбиральною машиною в комплекті. При заміні штифтів, змастіть маслом отвір перед установкою нового штифта.



## Заміна ременя приводу

1. Зніміть кожух ременя спереду двигуна, викрутивши два гвинти (див. мал. 11 та 15).
  - Злийте бензин з бака машини або підкладіть шматочок пластика під кришку бака.
  - Обережно поверніть снігоприбиральну машину вгору і вперед так, щоб вона сперла ся на корпус шнека.
2. Зніміть кришку з нижньої частини снігоприбиральної машини, відкрутивши чотири гвинти, які її кріплять. (див. мал. 11)
  - A. Візьміться за направляючий ролик і потягніть його вправо.
  - B. Скрутите ремінь шнека з ролика двигуна.
  - C. Зніміть ремінь приводу з ролика двигуна.
3. Витягніть ремінь з ролика, між фрикційним колесом і диском фрикційного колеса.

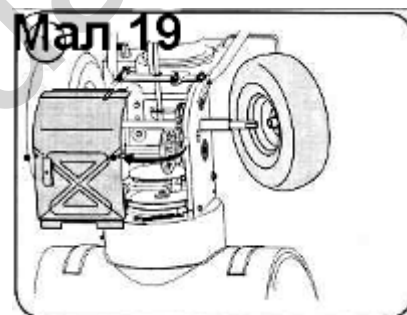


## Зняття фрикційного колеса

Якщо снігоприбиральна машини не рухається при натиснутому важелі приводу, а регулювання троса, не вирішує проблему, може знадобитися заміна фрикційного колеса.

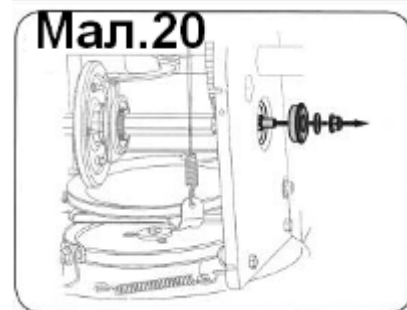
Дотримуйтесь наступних інструкцій. Огляньте фрикційне колесо на предмет пошкоджень за потреби замініть.

- Перемістіть важіль регулювання швидкості в положення три вперед (F3).
- Злийте бензин з снігоприбиральної машини або підкладіть шматочок пластика під кришку бака.
- Обережно поверніть машину вгору і вперед так, щоб вона вперлася в корпус шнека.

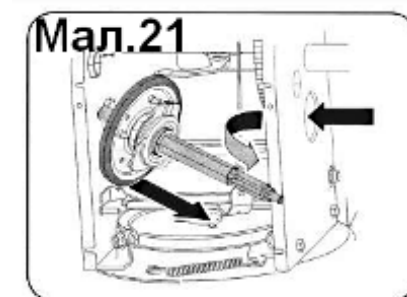


1. A. Зніміть кришку з нижньої частини снігоприбиральної машини, викрутивши 4 гвинти, які її кріплять.

B. Зніміть праве колесо, викрутивши болт і знявши шайбу, які кріплять його до осі (див. мал. 19).



2. Обережно відкрутити шестигранну гайку і зніміть шайбу, які кріплять вал до корпусу машини і злегка постукайте по краю валу, так щоб підшипник вийшов з правого боку (див. мал. 20).



3. Обережно перемістіть вал вниз і вліво, перш ніж акуратно зняти фрикційне колесо з валу.

**ПРИМІТКА:** Якщо ви цілком міняєте фрикційне колесо в зборі, зніміть зношене колесо і надіньте нове колесо на вал. Дотримуйтесь вищевказаним інструкціям при зміні всього фрикційного колеса, а при зміні тільки гумової прокладки дотримуйтесь наступних інструкцій (див. мал. 21).



4. Відкрутіть 4 гвинти, які кріплять пластини колеса разом (див. мал. 22).

- Вийміть гумову прокладку і закріпіть нову прокладку між пластинами.

**ПРИМІТКА:** При зміні фрикційного колеса в зборі, закручіть кожен гвинт на один оберт, перш ніж повернути колесо за годинниковою стрілкою і закручувати наступний болт. Повторіть це процес кілька разів, переконавшись, що кільця закручені з однаковою силою.

### Перевірка масла в двигуні

1. Переконайтеся, що двигун повернений вгору і знаходиться на рівній поверхні.

2. Відкрутіть кришку/ щуп заливної горловини і витріть (див. мал. 7).

3. Закрутіть кришку назад на горловину.

4. Відкрутіть і відсуньте убік кришку масла наливної горловини. Перевірте рівень мастила. Якщо рівень масла нижче позначки LOW, повільно долийте до позначки HIGH. (див. мал. 7).

5. Закрутіть кришку назад.

6. Витріть масло.

### Заміна масла в двигуні



**Щоб уникнути пошкодження двигуна важливо:**

- Перевіряти рівень масла перед кожним використанням та кожні п'ять годин роботи.

- Міняти масло після перших двох годин роботи і після кожних 25 годин роботи в подальшому.

- Двигун повинен бути теплим, але не гарячим.

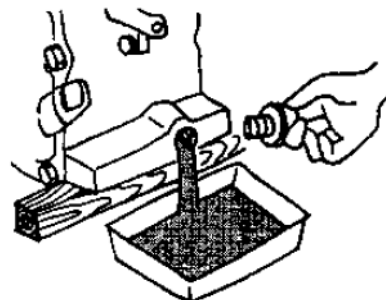
1. Знайдіть зливний отвір див. мал..

2. Переконайтеся, що кришка паливного бака на місці і щільно закручена.

3. Очистіть місце навколо зливного отвору.

4. Помістіть відповідну ємність під зливний отвір.

5. Вийміть кришку з зливного отвору і злийте масло.



**ПРИМІТКА:** Використане масло необхідно належним чином утилізувати.

6. Вставте кришку зливного отвору на місце і міцно закрутіть.

7. Залейте в двигун рекомендоване масло. Дивіться рекомендації з використання масла, ємність двигуна 26 унцій (0,78л)

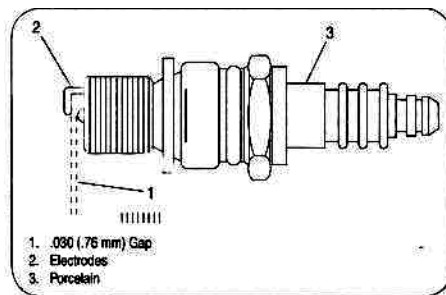
8. Витріть масло.

Recommended Oil Usage									
Multi Grade SAE 5W-30 or SAE 10W-30					Non-Multi Grade SAE 30				
Synthetic Multi Grade SAE 0W-30									
-20°F	0°F	20°F	32°F	40°F	60°F	80°F	100°F		
-30°C	-20°C	-10°C	0°C	10°C	20°C	30°C	40°C		

## Перевірка свічки запалювання

Перевіряйте свічку запалювання щороку або через кожні 100 годин роботи.

1. Очистіть поверхню навколо свічки.
2. Витягніть і огляньте свічку запалювання.
3. Замініть свічку, якщо керамічне покриття пошкоджено або якщо електрод свічки оплавлені або вигорів.
4. Перевірте відстань між електродами калібром товщини і встановіть зазор 030 (0,76 мм) при необхідності.
5. Встановіть на місце свічку запалювання і надійно закрутіть.



## Карбюратор

Якщо є необхідність налаштування карбюратора, зверніться в сервіс-центр, карбюратор повинен нормально працювати на висотах до 2134 метра. Для робіт вище даної позначки зверніться за консультацією до сервіс-центру.

## Швидкість двигуна

**ПОПЕРЕДЖЕННЯ:** Щоб уникнути травм, не вносьте змін в налаштування двигуна. Зміна налаштувань регулятора швидкості двигуна може при вести до роботи двигуна і машини на небезпечній швидкості. Не міняйте налаштувань швидкості роботи двигуна, робота двигуна на швидкостях, вище встановлених заводом-виробником небезпечна.

## СЕРВІС ТА НАЛАГОДЖЕННЯ

Після тривалого зберігання або після того, як були перевірені або замінені ремені, троси управління також необхідно перевірити. (див. мал. 23).

1. Підніміть снігоприбиральну машину вгору і покладіть на корпус шнека.
2. Прощтовхніть трос через пружину доти, поки не з'явиться різьбова частина.
3. Тримайте різьбову частину і закрутіть гайку до потрібного положення.
4. Протягнете трос через пружину, підчепити трос до верхньої частини важеля зчеплення однаково з обох сторін.



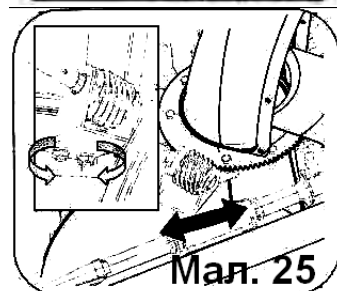
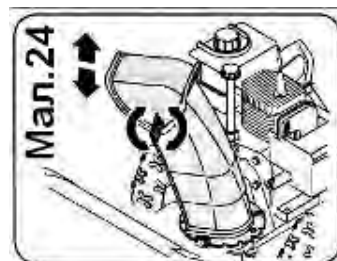
## Регулювання розвантажувального жолоба

Відстань викиду снігу може бути змінено шляхом зміни кута розвантажувального жолоба. Для цього:

1. Зупиніть двигун, вийнявши ключ запалення і звільніть кріплення пластикового крила на лівій стороні

розвантажувального жолоба.

2. Встановіть крило з потрібному положенні перш ніж затягнути кріплення (див. мал. 24).



## Регулювання опорних лап

Відстань між опорними лапами і землею може бути відрегульоване

- Для кращого очищення снігу з рівної поверхні, підніміть опорні лапи вище на корпусі шнека. (див. мал. 9).

- Використовуйте середню або низьке положення для очищення нерівних поверхонь (гравійних поверхонь).

Для регулювання опорних лап:

1. Послабте чотири шестигранних гайки (дві на кожній лапі) і кріпильні болти. Пересуньте лапи в потрібне положення.
2. Переконайтеся, що поверхня лап паралельна поверхні землі з тим, щоб уникнути нерівного зносу.
3. Закрутіть гайки і болти.

## Регулювання напрямної ринви

Якщо напрямна розвантажувального жолоба нещільно прилягає до основи жолоби, направляючу жолоби можна відрегулювати.

Для цього:

1. Послабте дві гайки, які кріплять напрямну жолоби і акуратно посуньте (див. мал. 25).
2. Закрутіть гайки (див. мал. 25).

## Тиск шин

Перед початком роботи перевірте тиск у колесах і встановіть його між 15 і 20 фунтів на кв. дюйм (1,02-1,36 atm) . Якщо тиск у шинах не рівний, машини може рухатися нерівномірно.

Виконувані роботи	Перед кожним використанням	Кожні 50 годин	Кожні 100 годин	Кожен сезон
Перевірка рівня масла в двигуні	+			
Заміна масла в двигуні			+	
Перевірка затягування всіх гвинтів і гайок	+			
Перевірка тиску в шинах	+			
Перевірка і очищення свічки запалювання		+		
Перевірка стану ременів		+		
Заміна свічки запалювання				+
Масило поворотного фланця сніговідводу		+		
масило редуктора				+
Перевірка палива	+			
Перевірка натягу тросів	+			



## Зберігання в міжсезоння

### Підготовка двигуна



**ПОПЕРЕДЖЕННЯ:** Не зберігайте снігоприбиральну машину з заправленим баком в приміщенні або в погано вентиляованих місцях, випаровування палива можуть контактувати з відкритим вогнем, іскрами, джерелами вогню в обігрівачах, водонагрівачах, сушарках для білизни або газових плитах.



**ПРИМІТКА:** Важливо не допускати утворення відкладень у важливих частинах двигуна, таких як карбюратор, паливний фільтр або паливний бак по час зберігання.



**ПОПЕРЕДЖЕННЯ:** Паливо з додаванням спиртів (так звані бензоспирт або паливо з добавками етанолу або метанолу) може накопичувати вологу, що веде до розкладання і утворення кислоти в разі тривалого зберігання. Кислотні гази можуть пошкодити паливну систему двигуна в період зберігання.



**ПОПЕРЕДЖЕННЯ:** Злийте пальне в підходящу каністру поза приміщенням, в стороні від відкритого вогню. Переконайтеся, що двигун холодний. Не паліть. Паливо, залишене в двигуні в теплу погоду втрачає свої якості і викличе

проблеми при старті двигуна.

1. Видаліть все паливо з карбюратора і бака, щоб запобігти утворення осаду на деталях і псуванню двигуна.
2. Дайте двигуну попрацювати до тих пір, поки бак не спустошить і двигун не зупиниться через відсутність палива.
3. Злийте паливо з карбюратора, натиснувши вгору на злив, розташований під кришкою карбюратора.



**УВАГА:** Не зливайте паливо з карбюратора при використанні стабілізатора палива. Не використовуйте очищувачі для двигуна і карбюратора для паливного бака, це може викликати ушкодження.

**ПРИМІТКА:** Стабілізатор палива (такий як STA-BIL) - альтернативне рішення для мінімізації утворення осаду під час зберігання. Додайте стабілізатор в паливо в паливному баку або каністрі. Завжди дотримуйтеся пропорції, зазначені на упаковці зі стабілізатором. Запустіть двигун не менш, ніж на 10 хвилин після додавання стабілізатора, щоб він досяг карбюратора. Не зливайте паливо з карбюратора, якщо використовуєте стабілізатор. Виміть свічку запалювання і залийте одну унцію моторного масла через отвір в циліндр. Накрийте отвір ганчіркою і прокрутіть двигун кілька разів, щоб масло розійшлося. Замініть свічку запалювання.

### Підготовка снігоприбиральної машини

1. При зберіганні снігоприбиральної машини в не вентиляованому приміщенні або гаражі, потрібно зробити кроки з недопущення розповсюдження іржі, використовуючи легке масло або силікон, змастити обладнання, особливо ланцюга, пружини, кріплення і кабелю.
2. Видалити весь бруд зовні двигуна і машини.
3. Слідувати інструкціям по мастилi відповідного розділу даного керівництва.
4. Зберігати машину в чистому сухому приміщенні.

# ГАРАНТІЙНІ УМОВИ

## Шановний покупець!

1. Вітаємо Вас з покупкою нашого виробу, та висловлюємо вдячність за Ваш вибір.
2. Надійна робота даного виробу протягом усього терміну експлуатації - основна мета наших сервісних центрів. У разі виникнення будь-яких проблем у процесі експлуатації виробу рекомендуємо Вам звертатися лише в сервісні центри, адреси та телефони яких Ви зможете знайти в гарантійному талоні або дізнатися в магазині.
3. При купівлі виробу вимагайте перевірки його комплектності та справності в Вашій присутності, інструкцію з експлуатації та заповнений Гарантійний талон Українською мовою. За відсутності у Вас правильно заповненого Гарантійного талону ми будемо змушені відхилити Ваші претензії щодо якості даного виробу.
4. Щоб уникнути непорозумінь переконливо просимо Вас перед початком роботи з виробом уважно ознайомитися з інструкцією з його експлуатації.
5. Звертаємо Вашу увагу на виключно побутове призначення оцінка.
6. Правовою основою справжніх гарантійних умов є діюче Законодавство та, в Зокрема, Закон "Про захист прав споживачів".
7. Гарантійний термін на даний виріб складає 12 місяців, і обчислюється з дня продажу через роздрібну торговельну мережу. У разі усунення недоліків виробу, гарантійний строк продовжується на період, протягом якого воно не використовувалося.
8. Термін служби виробу - 5 років.
9. Наші гарантійні зобов'язання поширюються тільки на несправності, виявлені протягом гарантійного терміну та обумовлені виробничими чинниками.
10. Звертаємо Вашу увагу на те, що даний інструмент служить виключно для особистих, сімейних і домашніх потреб, не пов'язаних із здійсненням підприємницької діяльності.
11. Гарантійні зобов'язання не поширюються на несправності виробу, що виникли в результаті:

- Недотримання користувачем приписів інструкції з експлуатації виробу.
- Механічного пошкодження, викликаного зовнішнім ударним або будь-яким іншим впливом.
- Використання виробу в професійних цілях та об'ємах.
- Застосування виробу не за призначенням.  
Стихійного лиха, дії непереборної сили (пожежа, нещасний випадок, повінь, удар блискавки та інші) або іншими побутовими чинниками.
- Несприятливих атмосферних і інших зовнішніх впливів на виріб, таких як дощ, сніг, підвищена вологість, нагрівання, агресивні середовища.
- Використання приладдя, витратних матеріалів і запчастин, що не рекомендовані або не схвалені виробником.
- Проникнення усередину виробу сторонніх предметів, комах, матеріалів або речовин.
- Спроб самостійного ремонту інструменту, поза уповноваженого сервісного центру.
- До безумовним ознаками яких відносяться: зірвані гарантійні пломби, заломы на шліцьових частинах кріпильних гвинтів, частин корпусу і т.п.
- На приналежності, запчастини, що вийшли з ладу внаслідок нормального зносу, та витратні матеріали, такі як мастило паливо лопаті шнека, ножі, зрізні болти, скребок, повітряні паливні та мастильні фільтри, свічки запалювання, ремні, елементи їх кріплення і натягу а також акумулятор і т. п...
- На несправності, які виникли внаслідок перевантаження, що спричинило вихід з ладу мотора, вимикачів, випрямлячів або інших вузлів і деталей. До безумовних

ознак перевантаження виробу відносяться, зокрема: поява кольорів мінливості, деформація або розплавлення деталей і вузлів виробу, потемніння або обвуглювання ізоляції проводів під впливом високої температури.

- Перегріву виробу або недотримання вимог до складу і якості паливної суміші, спричинило вихід з ладу поршневої групи, до безумовних ознаками якого відносяться руйнування / заклинювання поршневого кільця і / або наявність подряпин на внутрішній поверхонь циліндра і поверхні поршня, руйнування та / або розплавлення опорних підшипників шатуна і поршневого пальця.
- На пошкодження викликаних використанням не якісних паливно-мастильних матеріалів, що не проведення планового періодичного обслуговування.
- Неналежного поводження при експлуатації, зберіганні та обслуговуванні (наявність іржі, засмічення системи охолодження відходами, забивання внутрішніх і зовнішніх порожнин пилом і брудом).
- На витратні і швидкозношувані частини (ведуча зірочка, гумові амортизатори, і ущільнювачі, шестерня приводу масляного насоса, храпове колесо і трос стартера, деталі стартерної групи, фільтри, стрічка гальма, пружина зчеплення), а також змінні пристосування.
- Механічні пошкодження стартерної групи (полумки храпового колеса, кришки стартера і т.п.), викликані хибним запуском, ударними навантаженнями.

Виробник зобов'язується протягом гарантійного терміну експлуатації безоплатно виправляти дефекти продукції або замінювати її, якщо дефекти не виникли внаслідок порушення покупцем правил користування продукцією або її зберігання. Гарантійний ремонт інструменту проводиться виробником по пред'явленні гарантійного талона, а післягарантійний - у спеціалізованих ремонтних майстерень. Виробник не приймає претензії на некомплектність і механічні пошкодження інструменту після його продажу.