



ТЕЛЕФОНИ

0 (800) 800 130
(050) 462 0 130
(063) 462 0 130
(067) 462 0 130

130
COM.UA

Інтернет-магазин
автотоварів



SKYPE

km-130

АВТОМАГНІТОЛИ — Магнітоли • Медіа-ресівери та станції • Штатні магнітоли • CD/DVD чейнджери • FM-модулятори/USB адаптери • Flash пам'ять • Перехідні рамки та роз'єми • Антени • Аксесуари |
АВТОЗВУК — Акустика • Підсилювачі • Сабвуфери • Процесори • Кросовери • Навушники • Аксесуари | **БОРТОВІ КОМП'ЮТЕРИ** — Універсальні комп'ютери • Модельні комп'ютери • Аксесуари |
GPS НАВІГАТОРИ — Портативні GPS • Вмонтовані GPS • GPS модулі • GPS трекери • Антени для GPS навігаторів • Аксесуари | **ВІДЕОПРИСТРОЇ** — Відеореєстратори • Телевізори та монітори • Автомобільні ТВ тюнери • Камери • Відеомодулі • Транскодери • Автомобільні ТВ антени • Аксесуари | **ОХОРОННІ СИСТЕМИ** — Автосигналізація • Мотосигналізація • Механічні блокувальники • Імобілайзери • Датчики • Аксесуари | **ОПТИКА ТА СВІТЛО** — Ксенон • Біксенон • Лампи • Світлодіоди • Стробоскопи • Оптика і фари • Омивачі фар • Датчики світла, дощу • Аксесуари |
ПАРКТРОНІКИ ТА ДЗЕРКАЛА — Задні парктроніки • Передні парктроніки • Комбіновані парктроніки • Дзеркала заднього виду • Аксесуари | **ПІДІГРІВ ТА ОХОЛОДЖЕННЯ** — Підігрів сидінь • Підігрів дзеркал • Підігрів двірників • Підігрів двигунів • Автоохолодильники • Автокондиціонери • Аксесуари | **ТЮНІНГ** — Віброізоляція • Шумоізоляція • Тонувальна плівка • Аксесуари |
АВТОАКСЕСУАРИ — Радар-детектори • Гучний зв'язок, Bluetooth • Склопідіймачі • Компресори • Звукові сигнали, СГП • Вимірювальні прилади • Автопилососи • Автокрісла • Різне |
МОНТАЖНЕ ОБЛАДНАННЯ — Інсталяційні комплекти • Оббивні матеріали • Декоративні решітки • Фазоінвертори • Кабель та провід • Інструменти • Різне | **ЖИВЛЕННЯ** — Акумулятори • Перетворювачі • Пуско-заряджувальні пристрої • Конденсатори • Аксесуари | **МОРСЬКА ЕЛЕКТРОНІКА ТА ЗВУК** — Морські магнітоли • Морська акустика • Морські сабвуфери • Морські підсилювачі • Аксесуари | **АВТОХІМІЯ ТА КОСМЕТИКА** — Присадки • Рідини омивача • Засоби по догляду • Поліролі • Ароматизатори • Клеї та герметики | **РІДИНИ ТА МАСЛА** — Моторні масла • Трансмісійні масла • Гальмівні рідини • Антифризи • Технічні змазки

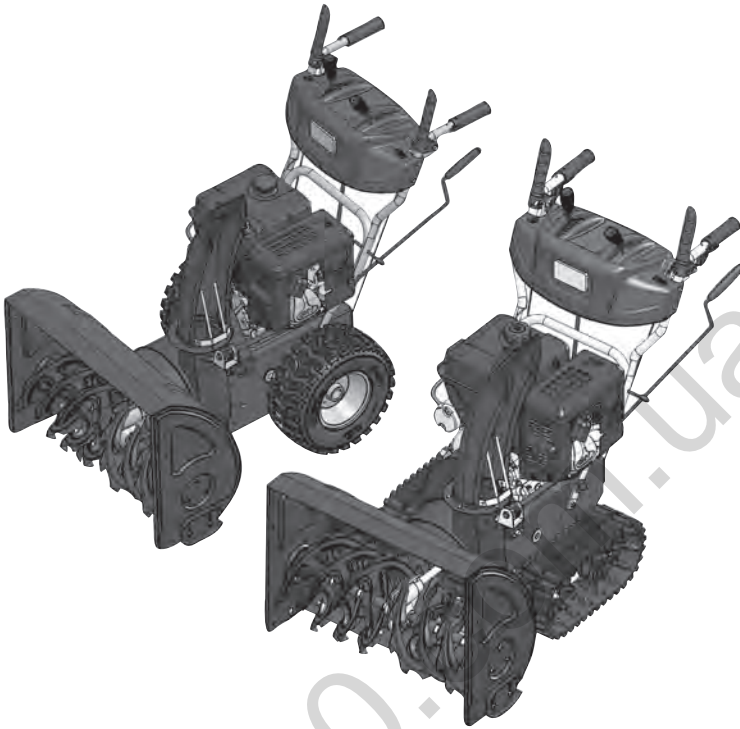


У магазині «130» ви можете знайти та купити у Києві з доставкою по місту та Україні практично все для вашого автомобіля. Наші досвідчені консультанти нададуть вам вичерпну інформацію та допоможуть підібрати саме те, що ви шукаєте. Чекаємо вас за адресою

<https://130.com.ua>

AL-KO

QUALITY FOR LIFE



INFORMATION | MANUALS | SERVICE

AL-KO SCHNEEFRÄSE Snow Line 700E, 760TE

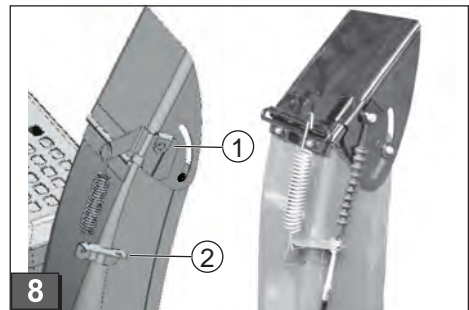
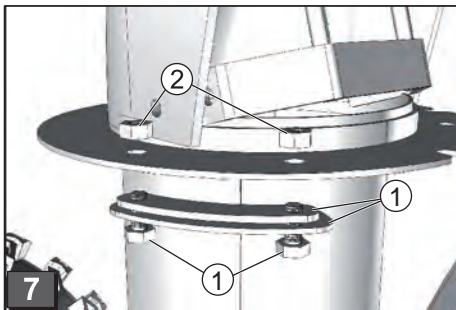
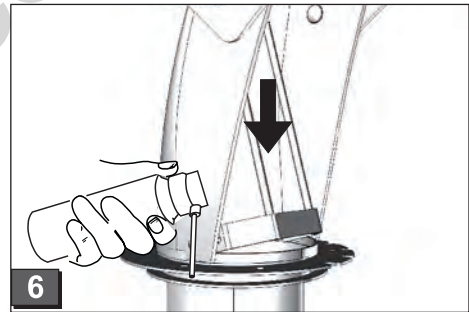
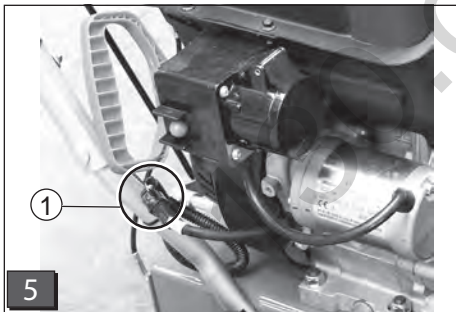
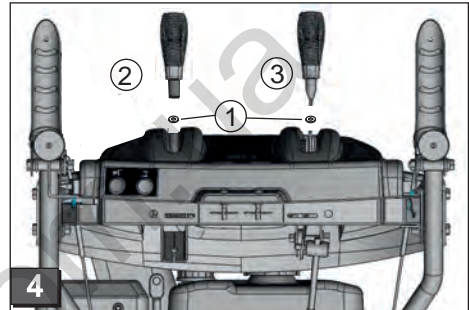
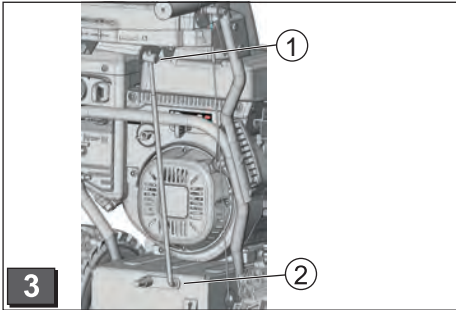
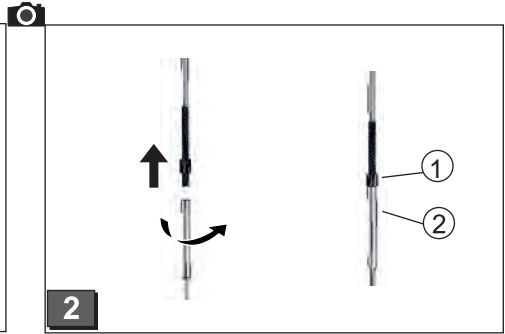
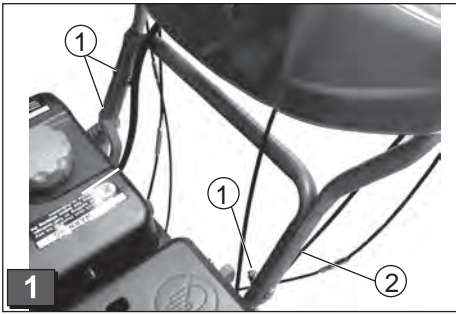
Betriebsanleitung

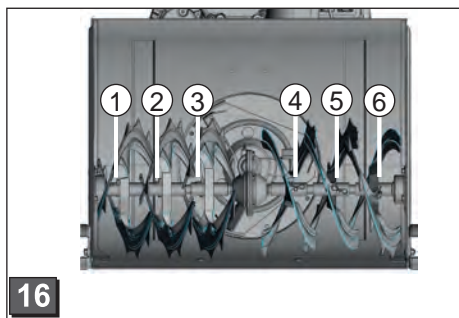
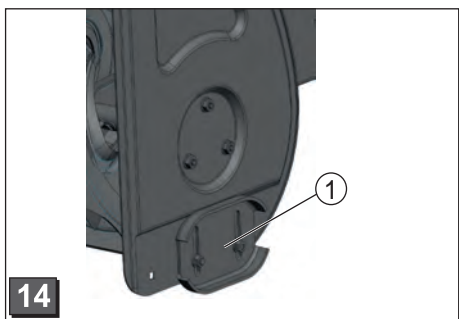
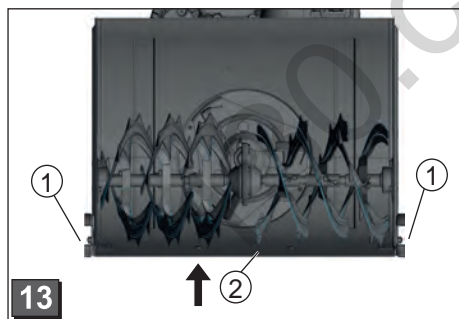
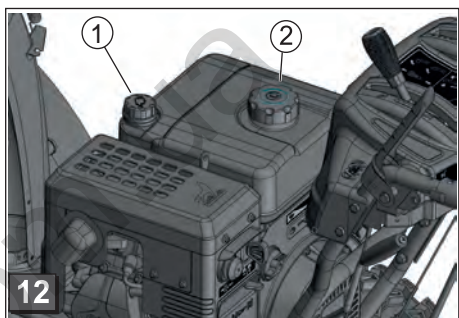
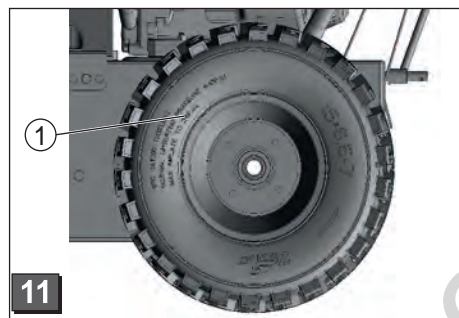
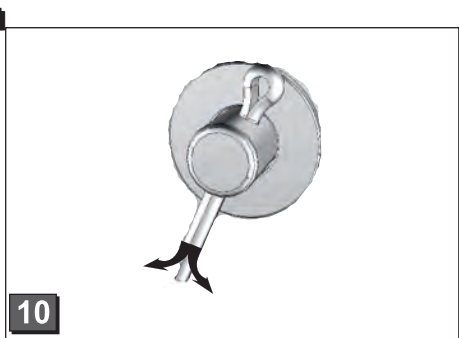
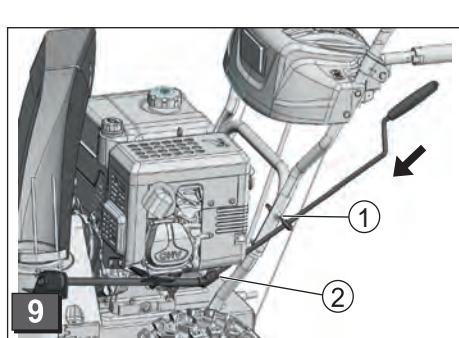


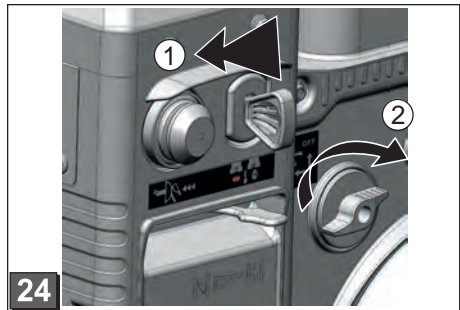
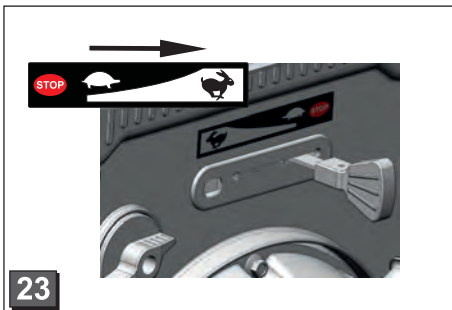
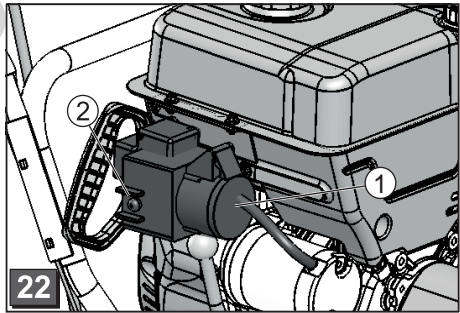
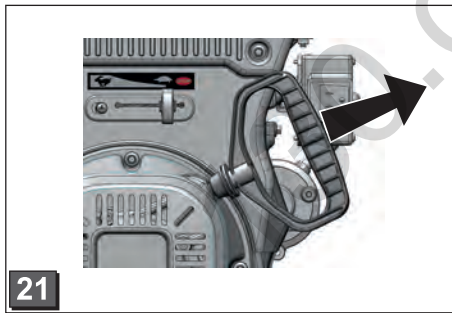
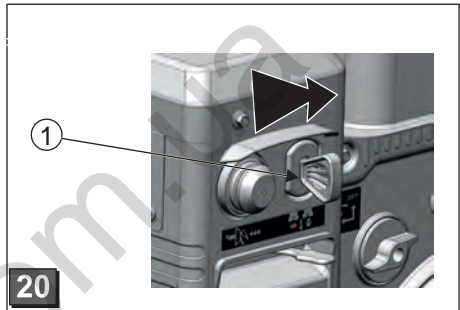
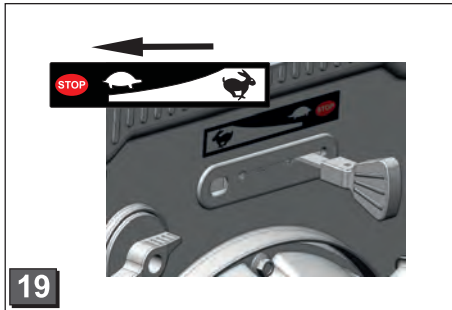
474911_a | 06/2012

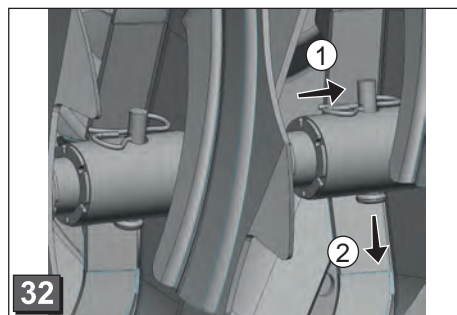
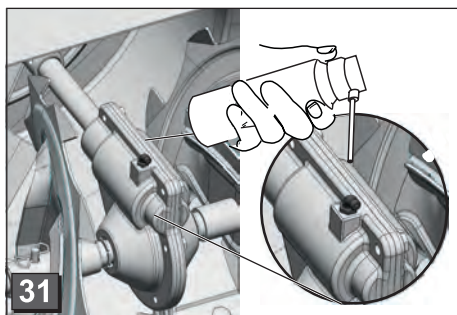
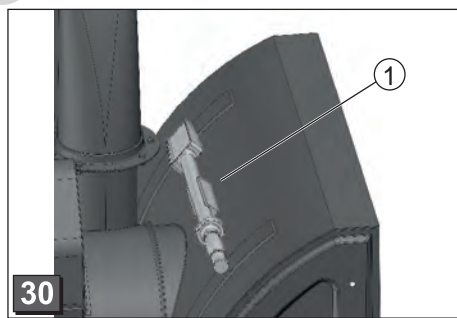
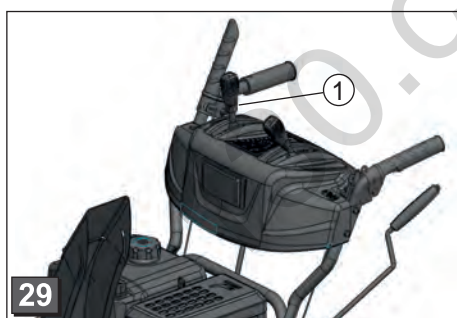
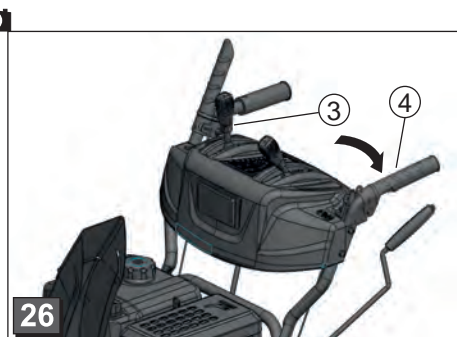
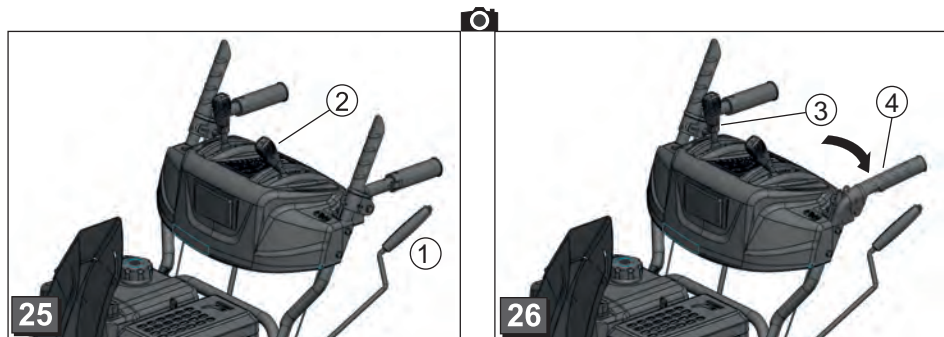


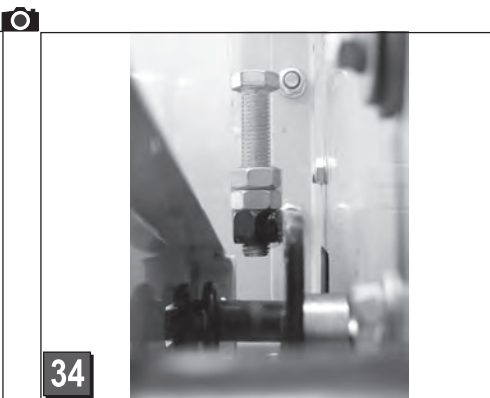
D: Betriebsanleitung.....	9	DK: Betjeningsvejledning.....	165
GB: Operating instructions.....	23	SV: Instruktionsbok	179
F : Manuel d'utilisation	37	N: Bruksanvisning	193
I: Istruzioni per l'uso.....	52	FI: Käyttöohje.....	207
SLO: Navodila za uporabo.....	66	EST: Kasutusjuhend.....	221
HR: Upute za uporabu.....	80	LV: Eksploatācijas rokasgrāmata.....	234
SRB: Упутство за рад.....	94	LT: Eksploatacijos instrukcija.....	247
PL: Instrukcja obsługi.....	108	RUS: Руководство по эксплуатации.....	261
CZ: Návod k provozu.....	122	UKR: Довідник з експлуатації	275
SK: Návod na obsluhu.....	136	BG: Инструкция за употреба	289
H: Használati utasítás	150	RO: Instrucțiuni de utilizare.....	303
		ETK 700E	317
		ETK 760TE	321











130.com.ua

Zu diesem Handbuch

- Lesen Sie diese Dokumentation vor der Montage durch. Dies ist Voraussetzung für sicheres Arbeiten und störungsfreie Handhabung. Machen Sie sich vor der Benutzung mit den Bedienelementen und dem Gebrauch der Maschine vertraut.
- Beachten Sie die Sicherheits- und Warnhinweise in dieser Dokumentation und auf dem Gerät.
- Diese Dokumentation ist permanenter Bestandteil des beschriebenen Produkts und sollte bei Veräußerung dem Käufer mit übergeben werden.

Zeichenerklärung



Achtung!

Genaueres Befolgen dieser Warnhinweise kann Personen- und / oder Sachschäden vermeiden.



Spezielle Hinweise zur besseren Verständlichkeit und Handhabung.



Das Kamerasymbol verweist auf Abbildungen.

Inhaltsverzeichnis

Zu diesem Handbuch	9
Produktbeschreibung.....	9
Sicherheits- und Schutzeinrichtungen.....	9
Lieferumfang.....	12
Sicherheitshinweise.....	13
Montage.....	14
Tanken und Motoröl einfüllen.....	15
Inbetriebnahme.....	16
Motor starten	17
Betrieb	18
Wartung und Pflege.....	19
Lagerung	20
Reparatur.....	20
Hilfe bei Störungen.....	21
Garantie.....	22
EG-Konformitätserklärung.....	22

Produktbeschreibung

In dieser Dokumentation werden mehrere Typen der AL-KO Schneefräse beschrieben. Die Typen unterscheiden sich durch die Räumbreite, die Motorstärke und ob sie über einen Elektrostarter und Beleuchtung verfügen. Identifizieren Sie Ihr Modell anhand der Produktbilder, der Beschreibung und des Typenschildes.

Bestimmungsgemäße Verwendung

Dieses Gerät ist ausschließlich zum Schneeräumen um Haus und Hof, sowie kleineren Parkplätzen und Stellflächen im privaten Bereich geeignet. Eine andere oder darüber hinausgehende Verwendung gilt als nicht bestimmungsgemäß.

Möglicher Fehlgebrauch

- Das Gerät ist nicht zur Verwendung in öffentlichen Anlagen, Parks, Sportstätten sowie in der Land- und Forstwirtschaft geeignet.
- Das Gerät darf nicht im gewerblichen Einsatz betrieben werden.

Sicherheits- und Schutzeinrichtungen



Achtung - Verletzungsgefahr!

Sicherheits- und Schutzeinrichtungen dürfen nicht außer Kraft gesetzt werden!

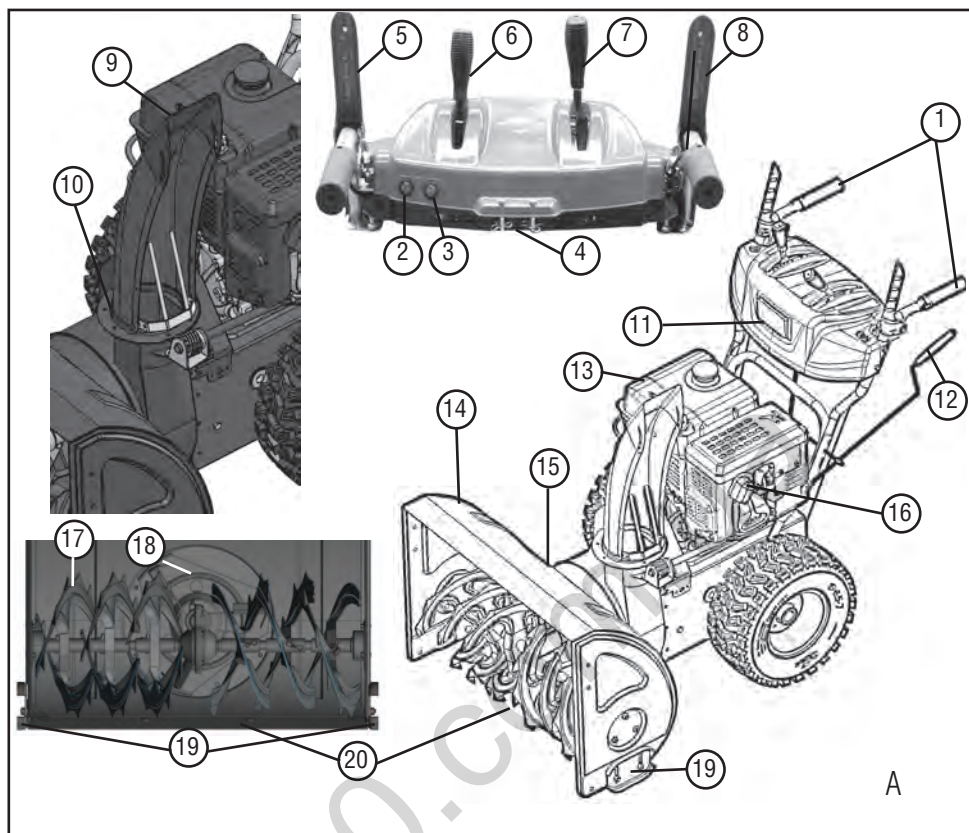
Kupplungshebel

Am Gerät befinden sich zwei Kupplungshebel am Führungsholm. Im Gefahrenmoment beide Kupplungshebel loslassen.

- Kupplungshebel für den Schneckenantrieb des Schneeauswurfs. Schneckenantrieb wird gestoppt.
- Kupplungshebel für den Fahrantrieb. Fahrantrieb wird gestoppt.

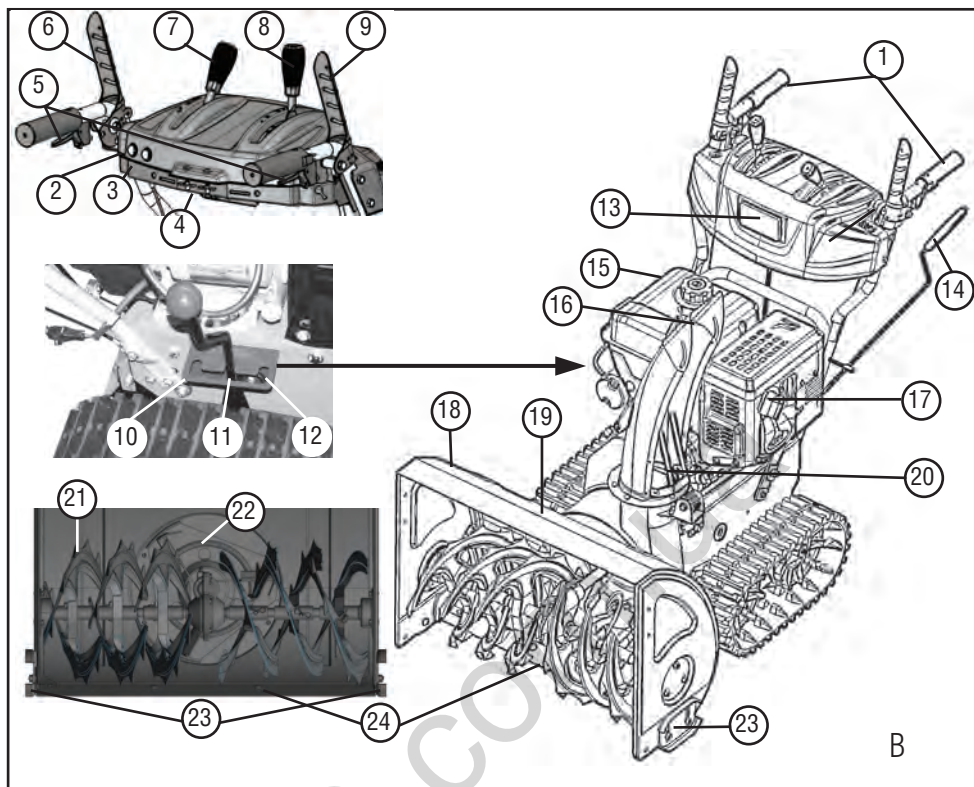
Verstellbarer Schneeauswurf

Stellen Sie den Schneeauswurf so ein, dass der ausgeworfene Schnee keine Personen, Tiere gefährden, Gebäude, Fahrzeuge oder Sonstiges beschädigen kann. Achten Sie an Straßen darauf nicht den Straßenverkehr zu beeinträchtigen oder Verkehrsteilnehmer zu gefährden.



Produktübersicht 700E (A)

1	Beheizbare Griffe	11	Beleuchtung
2	Schalter für Beleuchtung	12	Handkurbel zur Verstellung der Auswurfrichtung
3	Schalter für Griffheizung	13	Motor
4	Ersatz-Abscherbolzen	14	Schild
5	Kupplungshebel für den Schneckenantrieb	15	Reinigungswerkzeug (auf Schild befestigt)
6	Hebel zur Steuerung der Auswurfhöhe	16	Zündkerzenstecker
7	Gangwahlhebel, 6 Vorwärts- und 2 Rückwärtsgänge	17	Förderschnecke
8	Kupplungshebel für den Fahrtrieb	18	Wurfrad
9	Einstellung der Auswurfhöhe	19	Höhenverstellbare Gleitkufen
10	Schneeauswurf mit Eingreifschutz	20	Räumplatte



Produktübersicht 760TE (B)

1	Beheizbare Griffe	13	Beleuchtung
2	Schalter für Beleuchtung	14	Handkurbel zur Verstellung der Auswurfrichtung
3	Schalter für Griffheizung	15	Motor
4	Ersatz-Abscherbolzen	16	Einstellung der Auswurfhöhe
5	Kipphebel zur Lenkung der Raupe*	17	Zündkerzenstecker
6	Kupplungshebel für den Schneckenantrieb	18	Schild
7	Hebel zur Steuerung der Auswurfhöhe	19	Reinigungswerkzeug (auf Schild befestigt)
8	Gangwahlhebel, 6 Vorwärts- und 2 Rückwärtsgänge	20	Schneeauswurf mit Eingreifschutz
9	Kupplungshebel für den Fahrtrieb	21	Förderschnecke
10	Einstellung „Dichter Schnee“ *	22	Wurfrad
11	Einstellung „Normal“ *	23	Höhenverstellbare Gleitkufen
12	Einstellung „Transport“ *	24	Räumplatte

* nur 760TE

Symbole am Gerät 700E / 760TE

	Achtung! Besondere Vorsicht bei der Handhabung.
	Vor Inbetriebnahme Betriebsanleitung lesen!
	Vom Auswurfbereich fernhalten. Gefahr durch Schneeauswurf.
	Augen- und Gehörschutz tragen.
	Nicht in rotierende Teile fassen, Einzugsgefahr.
	Nicht in Schneeauswurf fassen!
	Nicht in die Förderschnecke fassen oder treten!
	Motor vor allen Arbeiten am Gerät ausschalten.
	Vor Wartungs- und Reparaturarbeiten Zündkerzenstecker ziehen.
	Dritte aus dem Gefahrenbereich fernhalten.
	Im Auswurf rotierende Teile! Einzugsgefahr.

Lieferumfang

- 1x Schneefräse
- 1x Reinigungswerkzeug
- 1x Betriebs- und Montageanleitung
- 1x Ersatzteilliste
- 1x Zündkerzenschlüssel
- 1x Motoranleitung
- 1x Bedienpanel mit Führungsholmen
- 1x Schneeauswurf
- 3x Befestigungssatz Schneeauswurf
- 1x Handkurbel für Auswurfverstellung
- 1x Hebel für Gangwahl
- 1x Hebel für Auswurfhöhe
- 2x Ersatz-Abscherbolzen mit Sicherungssplinten
- 2x Motorschlüssel

Typunterscheidung

Typ	< - >	Motor
700E	700 mm	375 cc
760TE	760 mm	420 cc

Sicherheitshinweise



Achtung!

Gerät nur in technisch einwandfreiem Zustand benutzen!



Achtung - Verletzungsgefahr!

Sicherheits- und Schutzeinrichtungen dürfen nicht außer Kraft gesetzt werden!



Achtung - Brandgefahr!

Betanktes Gerät nicht in Gebäuden aufbewahren, in denen Benzindämpfe mit offenem Feuer oder Funken in Berührung kommen könnten!

Bereich um Motor, Auspuff, Kraftstofftank frei von Benzin, Öl halten.

- Vor dem Gebrauch mit dem sicheren Umgang vertraut machen, insbesondere dem Stoppen des Geräts.
- Dritte, insbesondere Kinder und Haustiere aus dem Gefahrenbereich fernhalten.
- Der Maschinenführer oder der Benutzer ist für Unfälle mit anderen Personen und deren Eigentum verantwortlich.
- Kinder und Personen, die nicht mit der Bedienung vertraut sind, dürfen das Gerät nicht benutzen.
- Örtliche Bestimmungen zum Mindestalter der Bedienperson beachten.
- Gerät nicht unter Einfluss von Alkohol, Drogen oder Medikamenten bedienen.
- Zweckmäßige Arbeitskleidung tragen
 - Winterbekleidung
 - Festes und rutschsicheres Schuhwerk
 - Augenschutz (Schutzbrille oder Schutzschild)
 - Gehörschutz
- Nur bei ausreichendem Tageslicht oder künstlicher Beleuchtung arbeiten. Geschwindigkeit anpassen. Gehen, niemals rennen.
- Körper, Gliedmaßen und Kleidung von Förderschnecke und Wurfrad fernhalten.
- Örtliche Bestimmungen für die Betriebszeit beachten.
- Betriebsbereites Gerät nicht unbeaufsichtigt lassen.
- Auf glatten Untergrund achten. Rutschgefahr, insbesondere bei Rückwärtsfahrt. Geschwindigkeit anpassen.
- Gerät nur vollständig montiert und mit funktionierenden Schutzeinrichtungen betreiben.
- Gerät vor jedem Gebrauch auf Beschädigungen prüfen, vor Gebrauch beschädigte Teile ersetzen lassen.
- Vor dem Motorstart Fahrtrieb und Förderschnecke auskuppeln (beide Kupplungshebel senkrecht).
- In folgenden Fällen Motor abstellen, Stillstand des Gerätes abwarten und Zündkerzenstecker abziehen:
 - Beim Verlassen des Gerätes
 - Bei Reinigungs- und Wartungsarbeiten
 - Vor allen Einstellarbeiten
 - Nach dem Auftreten von Störungen
 - Vor dem Lösen von Blockierungen
 - Vor dem Beseitigen von Verstopfungen
 - Nach dem Kontakt mit Fremdkörpern
 - Wenn Störungen und ungewöhnliche Vibrationen am Gerät auftreten
- Das zu räumende Terrain vollständig und sorgfältig prüfen. Türmatten, Schlitten, Bretter, Kabel und andere Fremdkörper entfernen.
- Gerät nicht an steilen Hängen verwenden, Rutsch- und Kippgefahr! An schrägen Flächen erhöhte Vorsicht beim Wenden.
- Höhe der Räumplatte mit den Gleitkufen entsprechend dem Untergrund einstellen. Keinen Kies oder andere Fremdkörper aufnehmen.
- Gerät niemals mit laufendem Motor heben oder tragen.
- Beim Einfüllen von Benzin oder Motoröl nicht essen trinken oder rauchen.
- Benzindämpfe nicht einatmen.
- Nicht in den Schneeauswurf fassen, während das Gerät läuft.
- Nicht in die Nähe von Förderschnecke und Wurfrad fassen oder treten, während das Gerät läuft.
- Niemals auf Dächern räumen.

Montage



Achtung!

Das Gerät darf erst nach vollständiger Montage betrieben werden.

Erforderliches Werkzeug

- 2x Gabel- oder Ringschlüssel SW 10
- Gabel- oder Ringschlüssel SW 13
- Innensechskantschlüssel 5mm
- Kombi- oder Spitzzange
- Schraubendreher
- Sprühöl
- Reifenluftpumpe mit Manometer (KFZ-Ventil)

Montagereihenfolge

Bedienpanel mit Führungsholmen montieren

1. Die Führungsholme des Bedienpanels mit 3 Schrauben befestigen (📷 1-1).
2. (📷 1-2) Dieses Loch freilassen für Führung der Handkurbel.

Bowdenzüge verschrauben und einstellen



Fahrtrieb und Schneckenantrieb.

1. Verstellteil am Bowdenzug in Pfeilrichtung (📷 2-2) drehen, bis der Bowdenzug nicht mehr durchhängt (leicht gespannt ist). Während des Drehens den Seilzug festhalten, damit sich dieser nicht verdreht.
2. Kontermutter (📷 2-1) festdrehen.
3. 700E 3 Bowdenzüge, 760TE 5 Bowdenzüge.
 - » Bowdenzüge sind eingestellt.

Gestänge für Ganghebel verschrauben

1. Gestänge oben am Bedien-Panel verschrauben (📷 3-1).
2. Gestänge unten am Gehäuse einhängen.

Hebel für Gangwahl und Auswurfhöhe montieren

1. Federscheiben (📷 4-1) auf die Gewinde aufsetzen.
2. Hebel für Auswurfhöhe (📷 4-2) aufschrauben und festziehen
3. Hebel für Gangwahl (📷 4-3) aufschrauben und festziehen.

Stecker für Heizung und Beleuchtung anschließen

1. Den Clipstecker von Heizung und Beleuchtung anschließen (📷 5-1).

Schneeauswurf montieren

1. Gleitfläche des Schneeauswurfs an der Schneefräse mit Sprühöl leicht einölen (📷 6).
2. Auswurf aufsetzen (📷 6).
3. Befestigungsschrauben in die untere, größere Führungsplatte stecken und kleinere Führungsplatte aufstecken (📷 7-1).
4. Führungsplatten von unten in den Auswurf stecken und mit den selbstsichernden Muttern festschrauben (📷 7-2).
5. Vorgang bei den beiden anderen Führungen wiederholen.
 - » Schneeauswurf ist montiert.

Bowdenzug an Auswurfklappe befestigen

1. Bowdenzug in Führung (📷 8-1, 8-2) einhängen.
2. Kontermutter festschrauben (📷 8-2).

Handkurbel für Schneeauswurf montieren

1. Führung für die Handkurbel in den Führungsholm stecken und befestigen. Noch nicht fest ziehen (📷 9-1).


2. Handkurbel durch die Führung am Führungsholm schieben.
Sollte die Handkurbel sich nicht oder nur schwer zur unteren Führung bewegen lassen, kann es erforderlich sein die Führung am Führungsholm etwas nachzujustieren. Hierzu die Schrauben etwas lockern und nach der Justage wieder festziehen (☞ 9 -1).
3. Sicherungssplint mit Zange einstecken (☞ 9 -2).
4. Die Enden des Sicherungssplints umbiegen (☞ 10).
» Handkurbel ist montiert.

Reifendruck prüfen


Der maximal zulässige Reifendruck steht auf den Reifen (☞ 11 -1). Hinweis: 1bar = ca. 14,5psi

Reifen mit Reifenluftpumpe gleichmäßig aufpumpen.

Tanken und Motoröl einfüllen

 Immer die mitgelieferte Bedienungsanleitung zum Motor beachten.

Vor der Inbetriebnahme müssen Sie Motoröl einfüllen und die Schneefräse auftanken.

 **Warnung - Brandgefahr!**
Benzin und Öl sind hochgradig entflammbar!

Betriebsmittel

	Benzin	Motoröl
Sorte	Benzin / bleifrei (86 Oktan oder höher) Motor ist E10 tauglich.	Empfehlung SAE 5W-30
Füllmenge	siehe Motoranleitung	

Sicherheit

 **Warnung!**
Motor nie in geschlossenen Räumen laufen lassen. Vergiftungsgefahr!

- Benzin und Öl nur in dafür vorgesehenen Behältern aufbewahren.
- Vor dem Unterstellen des Geräts in geschlossenen Räumen, das Gerät abkühlen lassen.
- Wenn sich noch Benzin im Tank befindet, darauf achten, dass sich in dem geschlossenen Raum keine Zündquelle, wie Heizung, Wäschetrockner etc. befindet.
- Benzin und Öl nur bei ausgeschaltetem, kaltem Motor im Freien einfüllen oder entleeren.
- Tank nicht überfüllen (Benzin dehnt sich aus).
- Beim Tanken nicht rauchen.
- Den Tankverschluss bei laufendem oder heißem Motor nicht öffnen.
- Beschädigten Tank oder Tankverschluss austauschen.
- Tankdeckel immer fest schließen.
- Wenn Benzin ausgelaufen ist:
 - Motor nicht starten


- Zündversuche vermeiden
- Ausgelaufenes Benzin mit Bindemittel oder Lappen aufsaugen und sachgemäß entsorgen.
- Gerät reinigen
- Wenn Motoröl ausgelaufen ist:
 - Motor nicht starten
 - Ausgelaufenes Motoröl mit Ölbindemittel oder Lappen aufsaugen und sachgemäß entsorgen.
 - Gerät reinigen

Altöl:

- nicht in den Abfall geben
- nicht in die Kanalisation, den Abfluss oder auf die Erde schütten


Wir empfehlen, Altöl in einem geschlossenen Behälter an geeigneten Rücknahmestellen oder einer Kundendienststelle abzugeben.

Motoröl einfüllen

1. Öleinfülldeckel ( 12 -1) abschrauben, Verschluss an sauberer Stelle lagern.
2. Öl mit einem Trichter einfüllen.
3. Füllstand prüfen.
4. Öleinfüllöffnung fest verschließen und reinigen.

Zur korrekten Überprüfung des Ölfüllstands Motoranleitung beachten.

Benzin einfüllen

1. Tankdeckel ( 12-2) abschrauben, an sauberer Stelle lagern.
2. Benzin mit einem Trichter einfüllen.
3. Tankeinfüllöffnung fest verschließen und reinigen.

Inbetriebnahme



Achtung!

Beschädigtes Gerät darf nicht benutzt werden!

Führen Sie vor jeder Inbetriebnahme eine Sichtkontrolle durch.



Das Kamerasymbol auf den folgenden Seiten verweist auf die Abbildungen.

Reifendruck prüfen

Insbesondere vor der ersten Inbetriebnahme im Winter und während der Betriebszeit mindestens alle drei Monate den Reifendruck prüfen.

Der maximal zulässige Reifendruck steht auf den Reifen ( 11 -1). Hinweis: 1bar = ca. 14,5psi

Räumhöhe einstellen





Achtung - Verletzungsgefahr!

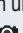

Räumhöhe nur bei abgeschaltetem Motor und stillstehender Förderschnecke verstellen.



- Räumhöhe so einstellen, dass kein Kies oder andere Fremdkörper aufgenommen werden.
- Großen Unebenheiten, zum Beispiel Spurrillen, Kanaldeckel oder Pflastersteine berücksichtigen.

1. Gerät zum Verstellen auf ebenen Untergrund bewegen.
2. Klemmschrauben der Gleitkufen links und rechts lösen ( 13 -1, 14-1).
3. Räumplatte ( 13 -2) auf gewünschte Höhe anheben und Gleitkufen festziehen.
4. Darauf achten, dass beide Gleitkufen gleich weit nach unten stehen, damit die Räumplatte parallel zum Boden verläuft.



- Wenn die Gleitkufen verschlissen sind (Scheifrand ( 15 -1) durchgeschliffen), die Gleitkufen um 180° wenden und zweite Seite verwenden ( 15).
- Zur Nachbestellung siehe Ersatzteilkarte.

Abscherbolzen am Gerät prüfen

Vor jedem Start prüfen, ob die sechs Abscherbolzen (☑ 16, 32-1) unversehrt sind.

Abgerissene Abscherbolzen gegen Originalersatzteile tauschen. Bei Verwendung nicht zugelassener Ersatzteile kann das Gerät schwer beschädigt werden!

Zwei Ersatz-Abscherbolzen befinden sich am Bedien-Panel. Zur Nachbestellung siehe Ersatzteilkarte.

Alle Bedienelemente, Sicherheitseinrichtungen, Muttern, Schrauben und Bolzen des Geräts auf Vollständigkeit, festen Sitz und Unversehrtheit prüfen.

Motor starten



Achtung - Vergiftungsgefahr!

Motor nie in geschlossenen Räumen laufen lassen.

Positionszeichen am Gerät:

Choke	
CLOSE OPEN	
Gas Langsam Schnell	
Motorschlüssel Aus Ein	
Kraftstoffhahn OFF (Zu) ON (Auf)	
Primerknopf	

Startprozess

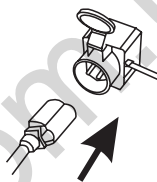
1. Öl- und Kraftstoffstand prüfen.
2. Kraftstoffhahn öffnen (☑ 17-1).
3. Choke auf Position CLOSE stellen (☑ 17 -2).
4. Primerknopf 3x drücken, im Zeitabstand von ca. 2 Sekunden (☑ 18 -1). Bei Temperaturen unter 10 °C den Primerknopf 5x drücken.
5. Gashebel auf Schnell bewegen (☑ 19).
6. Motorschlüssel einstecken (☑ 20-1).

■ Manueller Start:

1. Starterseil leicht anziehen, bis ein erster Widerstand spürbar wird, dann zügig herausziehen und danach langsam wieder aufrollen lassen (☑ 21).

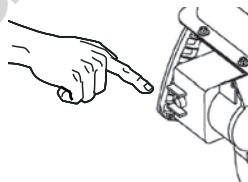
230 V Startprozess

1.



(☑ 22 -1, 22-2)

2.



Motor ausschalten

1. Gashebel auf Position Langsam stellen (☑ 23).
2. Um ein Einfrieren zu verhindern, Förder Schnecke und Wurfrad so lange nachlaufen lassen, bis diese weitestgehend schneefrei sind.
3. Motorschlüssel abziehen (☑ 24 -1).
4. Motor schaltet aus.
5. Kraftstoffhahn in Position OFF (Zu) drehen (☑ 24-2).



Achtung schwere Verletzung!

Motor kann nachlaufen. Nach Ausschalten vergewissern, dass Motor steht.

Betrieb

- ⚠ Achtung - Verletzungsgefahr!**
Arbeits- und Schutzbekleidung verwenden.
- Winterbekleidung
 - Rutschfeste Winterschuhe
 - Schutzbrille oder Schutzschild
 - Gehörschutz

Räumbetrieb starten

1. Inbetriebnahme durchführen.
2. Position des Schneeauswurfs überprüfen und Auswurfrichtung mit Handkurbel einstellen (📷 25 -1).
3. Auswurfhöhe einstellen (📷 25 -2).
4. Motor starten.
5. Gang für den Fahrtrieb einlegen (📷 26 -3):
6. 1 bis 6 sind Vorwärtsgänge, wobei 1 der langsamste und 6 der schnellste Gang ist.
7. R1 und R2 sind Rückwärtsgänge, wobei R1 der langsame und R2 der schnellere Gang ist.
8. Kupplungshebel für den Schneckenantrieb drücken (📷 26-4).

- ⚠ Achtung schwere Verletzung!**
Nicht in drehende Schnecken fassen.
Personen und Tiere fernhalten.

9. Kupplungshebel für Fahrtrieb drücken (📷 27-5).
 - » Schneefräse setzt sich in Bewegung.

Räumbetrieb anhalten

1. Kupplungshebel für Schnecken- und Fahrtrieb loslassen (auskuppeln) (📷 28).
 - Um ein Einfrieren zu verhindern, Förderschnecke und Wurfrad so lange nachlaufen lassen, bis diese weitgehend schneefrei sind.
 - » Schneefräse bleibt stehen, Förderschnecke und Wurfrad stoppen.

Gang für Fahrtrieb wechseln

1. Kupplungshebel für Schnecken- und Fahrtrieb loslassen (auskuppeln) (📷 28).
 - Gang immer nur ausgekuppelt wechseln, Gerät kann beschädigt werden!
2. Gang mit Ganghebel wechseln (📷 29 -1).

Verstopfungen im Schneeauswurf beseitigen

Wenn der Schnee nicht mehr richtig ausgeworfen wird, können Schnee- und Eisablagerungen auf den Förderschnecken und im Auswurfkanal dafür verantwortlich sein.

1. Kupplungshebel für Schnecken- und Fahrtrieb loslassen (auskuppeln) (📷 28).
2. Motor ausschalten.
3. Zündkerzenstecker ziehen.
4. Mit Hilfswerkzeug (📷 30-1) vorsichtig den Schnee aus dem Auswurfkanal und von der Förderschnecke beseitigen.

Bei weiterhin unzureichendem Schneeauswurf, Fachwerkstatt aufsuchen.

Lenkung der Raupenschneefräse

Linken oder rechten Kipphebel (📷 B-5) während des Fahrbetriebs anziehen, um die Raupenschneefräse nach links oder rechts zu lenken.

Verstellen der Höhe von Förderschnecke und Schild (760TE)

Mit dem Hebel (📷 B) kann durch Verlagerung des Gewichtes der Schneefräse die Höhe der Förderschnecke, der Räumplatte und des Schildes verstellbar werden.

Zum Betrieb den Hebel auf Normal stellen.

Packed Snow (📷 B-9): Für „dichten Schnee“ liegt das Gewicht mehr auf dem vorderen Bereich der Schneefräse, so dass hier mehr Druck besteht.

Normal (📷 B-10): Waagerechte Stellung der Raupen für den Normalbetrieb.

Transport (📷 B-11): Das Gewicht liegt mehr auf dem hinteren Bereich, damit Förderschnecke und Schild vom Boden entfernt sind und die Schneefräse leicht geschoben werden kann.

Wartung und Pflege



Achtung - Verletzungsgefahr!

- Vor allen Wartungs- und Pflegearbeiten immer Motor abschalten und den Zündkerzenstecker ziehen.
- Motor kann nachlaufen. Nach Ausschalten verwarnen, dass der Motor steht.

- Das Gerät nach jedem Gebrauch reinigen. Insbesondere Streusalzreste entfernen.
- Gerät nicht mit Wasser abspritzen. Eindringendes Wasser kann zu Störungen führen (Zündanlage, Vergaser).
- Defekten Schalldämpfer immer ersetzen.
- Wartungsplan beachten.
- Motoranleitung beachten.

Wartungsplan

Vor jedem Gebrauch

- Ölstand kontrollieren (siehe Motoranleitung).
- Abscherbolzen kontrollieren.
- Gerät auf Beschädigungen kontrollieren.

Nach den ersten 5 Betriebsstunden

- Motoröl wechseln (siehe Motoranleitung).

Alle drei Monate

- Reifendruck prüfen.
- Ring des Schneeauswurfs mit Sprühöl einölen (☞ 6).

Jährlich

- Zündkerze austauschen (siehe Motoranleitung).
- Förderschnecke schmieren.

Förderschnecke schmieren

Ca. 2-3 Hübe Universalfett mit einer Fettpresse in

den Schmiernippel (☞ 31) pressen.

Radantrieb warten

Bowdenzug einstellen

Lässt sich bei laufendem Motor der Radantrieb nicht mehr einschalten, muss der entsprechende Bowdenzug eingestellt werden.



Achtung!

- Bowdenzug nur bei ausgeschaltetem Motor verstellen.
- Wenn sich der Fahrtrieb nicht ausschalten lässt, Motor ausschalten, keinen Reparaturversuch, sofort Fachbetrieb aufsuchen!

1. Kontermutter (☞ 2-1) lösen.
2. Verstellteil am Bowdenzug in Pfeilrichtung (☞ 2-2) drehen, bis der Bowdenzug nicht mehr durchhängt (leicht gespannt ist). Während des Drehens den Seilzug festhalten, damit sich dieser nicht verdreht.
3. Kontermutter (☞ 2-1) festdrehen.
4. Zum Prüfen der Einstellung den Motor starten und den Radantrieb einschalten.
5. Lässt sich der Radantrieb immer noch nicht sicher ein- und auskuppeln, muss das Gerät zu einem Fachbetrieb gebracht werden.

Schneckenantrieb warten

Bowdenzug einstellen

Lässt sich bei laufendem Motor der Schneckenantrieb nicht mehr einschalten, muss der entsprechende Bowdenzug eingestellt werden.



Achtung!

- Bowdenzug nur bei ausgeschaltetem Motor verstellen.
- Wenn sich der Schneckenantrieb nicht ausschalten lässt, Motor ausschalten, keinen Reparaturversuch, sofort Fachbetrieb aufsuchen!

1. Kontermutter (☞ 2-1) lösen.
2. Verstellteil am Bowdenzug in Pfeilrichtung (☞ 2-2) drehen, bis der Bowdenzug nicht mehr durchhängt (leicht gespannt ist). Während des Drehens den Seilzug festhalten, damit sich dieser nicht verdreht.

3. Kontermutter (📷 2-1) festdrehen.
4. Zum Prüfen der Einstellung den Motor starten und den Schneckenantrieb einschalten.
5. Lässt sich der Schneckenantrieb immer noch nicht sicher ein- und auskuppeln, muss das Gerät zu einem Fachbetrieb gebracht werden.

Abscherbolzen ersetzen

Zur Sicherheit von Betreiber und Gerät können die Abscherbolzen (📷 16) nach einer Blockade der Förderschnecke reißen.

i ▪ Abgerissene Abscherbolzen gegen Originalersatzteile tauschen. Bei Verwendung nicht zugelassener Ersatzteile kann das Gerät schwer beschädigt werden!

▪ Zur Nachbestellung siehe Ersatzteilkarte.

1. Gerät ausschalten und Zündkerzenstecker ziehen.
2. Sicherungssplint entfernen (📷 32 -1).
3. Beschädigten Abscherbolzen beseitigen (📷 32 -2).
4. Welle auf Beschädigungen prüfen.
5. Neuen Abscherbolzen einsetzen und mit Sicherungssplint sichern.

Feinjustierung der Höhe der Förderschnecke (760TE)

Die Schraube (📷 33) fixiert die Achse beim Transport (📷 B-11). Zum Betrieb muss der Einstellhebel auf Normal (📷 B-10) gestellt werden. Durch Verstellen der Schraube kann eine Feinjustierung vorgenommen werden, um Förderschnecke und Schild zu heben oder zu senken. Bild (📷 34) zeigt die Stellung der Schraube bei Packed Snow, „dichtem Schnee“.

Spannung der Ketten

Die Spannung der Ketten (📷 35) kann durch Anziehen der Muttern am Haken justiert werden. Jede Raupe kann justiert werden.

Lagerung

Bei längerer Einlagerung des Geräts, zum Beispiel nach dem Winter, folgende Punkte beachten:



Achtung - Explosionsgefahr!

Gerät nicht bei offenen Flammen oder Hitzequellen lagern.

- Vergaser entleeren:
 - Motor starten.
 - Kraftstoffhahn schließen.
 - Warten, bis der Motor abstirbt.
- Motor auskühlen lassen.
- Gerät trocken und unzugänglich für Kinder und unbefugte Personen lagern.
- Benzintank entleeren oder vollständig füllen.
- Motorschlüssel abziehen.
- Zündkerzenstecker ziehen.

Reparatur

Reparaturarbeiten dürfen nur von Fachbetrieben durchgeführt werden.

Fachmännische Überprüfung ist immer erforderlich:

- Nach Auffahren auf ein Hindernis.
- Bei plötzlichem Stillstand des Motors.
- Beschädigter Förderschnecke oder Wurfrad.

Entsorgung



Ausgediente Geräte, Batterien oder Akkus nicht über den Hausmüll entsorgen!

Verpackung, Gerät und Zubehör sind aus recyclingfähigen Materialien hergestellt und entsprechend zu entsorgen.

Hilfe bei Störungen



Achtung!

Vor Störungssuche immer Motor aus und Zündkerzenstecker ziehen.

Störung	Lösung
Motor springt nicht an.	<ul style="list-style-type: none"> ▪ Benzin einfüllen. ▪ Gashebel auf „Start“ stellen. ▪ Choke einschalten, Primer betätigen. ▪ Zündkerzen prüfen, eventuell erneuern.
Motorleistung lässt nach.	<ul style="list-style-type: none"> ▪ Auswurfkanal/Gehäuse reinigen. ▪ Förderschnecke und Wurfrad von Schnee und Eis befreien. ▪ Arbeitsgeschwindigkeit verringern.
Radantrieb funktioniert bei gedrücktem Kupplungshebel nicht.	<ul style="list-style-type: none"> ▪ Bowdenzug nachstellen. ▪ Kundendienst-Werkstatt aufsuchen.
Radantrieb lässt sich nicht mehr stoppen (kuppelt nicht mehr aus).	<ul style="list-style-type: none"> ▪ Motor ausschalten. ▪ Kein Reparaturversuch! ▪ Kundendienst-Werkstatt aufsuchen.
Förderschnecke dreht sich bei gedrücktem Kupplungshebel nicht.	<ul style="list-style-type: none"> ▪ Abscherbolzen gerissen, tauschen. ▪ Bowdenzug nachstellen. ▪ Kundendienst-Werkstatt aufsuchen.
Förderschnecke lässt sich nicht mehr stoppen (kuppelt nicht mehr aus).	<ul style="list-style-type: none"> ▪ Motor ausschalten. ▪ Kein Reparaturversuch! ▪ Kundendienst-Werkstatt aufsuchen.
Gerät vibriert außergewöhnlich stark.	<ul style="list-style-type: none"> ▪ Förderschnecke und Wurfrad überprüfen.
Gerät zieht einseitig.	<ul style="list-style-type: none"> ▪ Reifendruck prüfen, anpassen. ▪ Gleitkufen prüfen, einstellen oder tauschen.



Bei Störungen, die nicht in dieser Tabelle aufgeführt sind oder die Sie nicht selbst beheben können, wenden Sie sich bitte an unseren zuständigen Kundendienst.

Garantie

Etwaige Material- oder Herstellungsfehler am Gerät beseitigen wir während der gesetzlichen Verjährungsfrist für Mängelansprüche entsprechend unserer Wahl durch Reparatur oder Ersatzlieferung. Die Verjährungsfrist bestimmt sich jeweils nach dem Recht des Landes, in dem das Gerät gekauft wurde.

Unsere Garantiezusage gilt nur bei:

- Beachtung der Bedienungsanleitung
- Sachgemäßer Behandlung des Gerätes
- Verwendung von Original-Ersatzteilen

Die Garantie erlischt bei:

- Reparaturversuchen am Gerät
- Technischen Veränderungen am Gerät
- Montagefehler
- nicht bestimmungsgemäßer Verwendung

Von der Garantie ausgeschlossen sind:

- Lackschäden, die auf normale Abnutzung zurückzuführen sind
- Verschleißteile, die auf der Ersatzteilkarte mit Rahmen xxx xxx (x) gekennzeichnet sind
- Verbrennungsmotoren – Für diese gelten die separaten Garantiebestimmungen der jeweiligen Motorenhersteller

Die Garantiezeit beginnt mit dem Kauf durch den Erstendabnehmer. Maßgebend ist das Datum auf dem Original-Kaufbeleg. Im Garantiefall wenden Sie sich bitte mit dieser Garantieerklärung und dem Kaufbeleg an Ihren Händler oder die nächste autorisierte Kundendienststelle. Durch diese Garantiezusage bleiben die gesetzlichen Mängelansprüche des Käufers gegenüber dem Verkäufer unberührt.

EG-Konformitätserklärung

Hiermit erklären wir, dass dieses Produkt, in der von uns in Verkehr gebrachten Ausführung, den Anforderungen der harmonisierten EG-Richtlinien, EG-Sicherheitsstandards und den produktspezifischen Standards entspricht.

Produkt

Schneefräse Benzin

Seriennummer

G4224235

Hersteller

AL-KO Geräte GmbH

Ichenhauser Str. 14

89359 KOETZ

DEUTSCHLAND

Bevollmächtigter

Anton Eberle

Ichenhauser Str. 14

89359 KOETZ

DEUTSCHLAND

Typ

Snow Line 700E

Snow Line 760TE

EG-Richtlinien

2006/42/EG

(+2009/127/EG)

2004/108/EG

2000/14/EG

Harmonisierte Normen

EN ISO 12100-1

EN ISO 12100-2

EN ISO 14982

ISO 8437

Schalleistungspegel

gemessen / garantiert

105 / 107 dB(A)

106 / 108 dB(A)

Konformitätsbewertung

2000/14/EG

Anhang V

Kötz, 2012-07-09



Antonio De Filippo, Managing Director

About this manual

- Read this manual before assembly. This is a prerequisite for safe and trouble-free operation. Before using this machine, make sure that you understand how to operate it and are familiar with the operating controls.
- Please observe the safety and warning notices in this manual and on the machine.
- This manual is a permanent part of the product described and should be handed over to the buyer when sold.

Meaning of symbols



Caution!

Close adherence to these warning notices can prevent personal injury and/or material damage.



Special information for improved understanding and correct handling.



The camera symbol refers to illustrations.

Table of Contents

About this manual.....	23
Description of product.....	23
Safety and protective devices.....	23
Delivery contents.....	26
Safety instructions.....	27
Assembly.....	28
Adding fuel and engine oil.....	29
Getting ready for operation.....	30
Starting the engine.....	31
Operation.....	32
Maintenance and care.....	33
Storage.....	34
Repairs.....	34
Troubleshooting.....	35
Warranty.....	36
EC Declaration of Conformity.....	36

Description of product

This manual describes the various AL-KO snow blower models. The models vary according to their snow clearance width and engine power, and whether they have an electric starter and headlight. Identify your model using the product illustrations and descriptions and the identification plate.

Intended use

This machine is intended solely for private use in clearing snow around the home and from smaller parking areas. Any other use is not in accordance with its intended use.

Incorrect use

- This machine is not intended for use in public areas, parks, sporting arenas, or in agriculture and forestry.
- This machine must not be used for commercial purposes.

Safety and protective devices



Danger - risk of injury!

Do not disable safety and protective devices!

Clutch lever

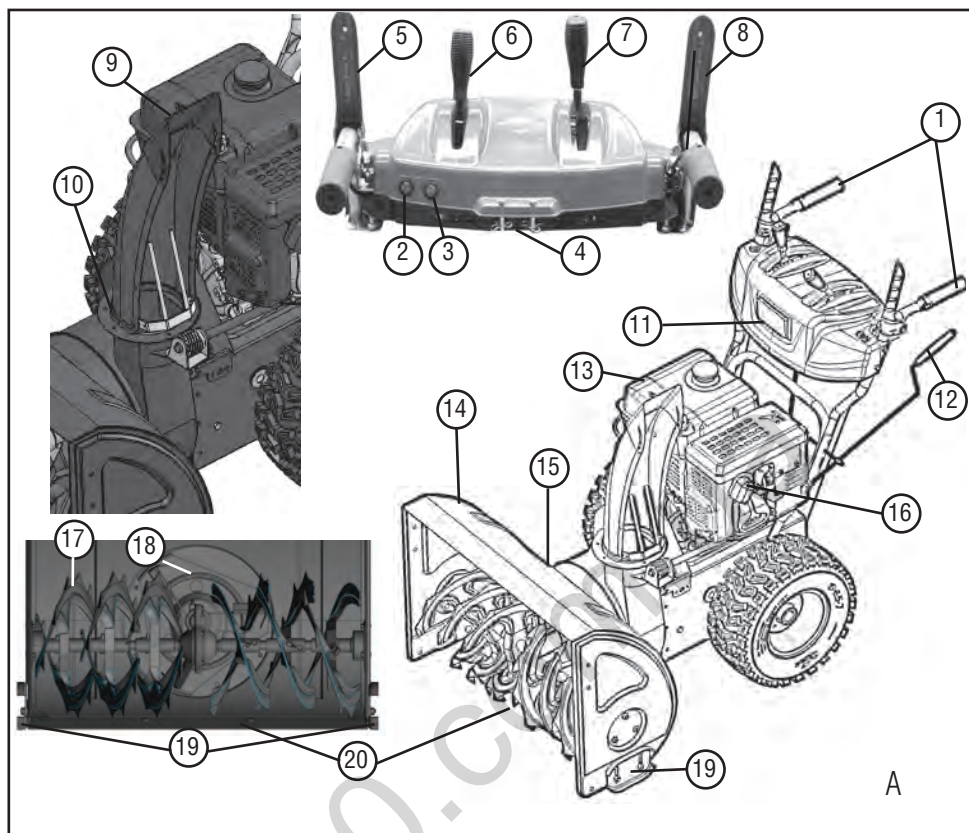
The machine has two clutch levers located on the guide handle. Release both clutch levers in case of danger.

- Clutch lever for the snow discharge auger drive. Auger drive is stopped.
- Wheel drive clutch lever. Wheel drive mechanism is stopped.

Adjustable snow discharge chute

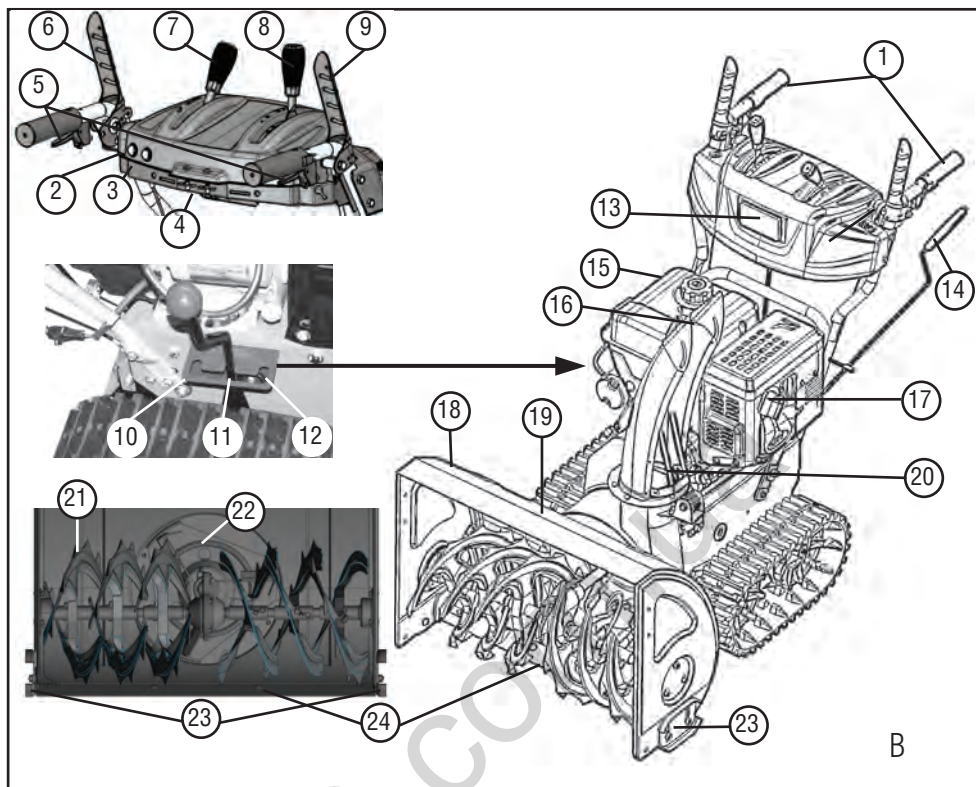
Adjust the snow discharge chute so that the discharged snow does not cause injury to persons or animals and does not damage buildings, vehicles or other objects.

Make sure that traffic is not impaired and that drivers are not endangered.



Product overview 700E (A)

1	Heated grips	11	Headlight
2	Headlight switch	12	Hand crank for adjusting the discharge direction
3	Switch for heated grips	13	Engine
4	Spare shear pins	14	Shield
5	Auger drive clutch lever	15	Snow cleaning tool (attached to shield)
6	Lever for controlling the blowing height	16	Spark plug connector
7	Drive speed selection lever, 6 forward and 2 reverse speeds	17	Auger
8	Wheel drive clutch lever	18	Impeller
9	Blowing height adjustment	19	Height-adjustable skid plates
10	Snow discharge chute with protective guard	20	Clearing plate



Product overview 760TE (B)

1	Heated grips	13	Headlight
2	Headlight switch	14	Hand crank for adjusting the discharge direction
3	Switch for heated grips	15	Engine
4	Spare shear pins	16	Snow discharge height adjustment
5	Rocking lever for steering the caterpillar tread*	17	Spark plug connector
6	Auger drive clutch lever	18	Shield
7	Lever for controlling the snow discharge height	19	Snow cleaning tool (attached to shield)
8	Drive speed selection lever, 6 forward and 2 reverse speeds	20	Snow discharge chute with protective guard
9	Wheel drive clutch lever	21	Auger
10	"Packed snow" setting *	22	Impeller
11	"Normal" setting *	23	Height-adjustable skid plates
12	"Transport" setting *	24	Clearing plate

*760TE only

Symbols on the 700E / 760TE

	Caution! Special care required during use.
	Read the operating instructions before start-up.
	Keep away from snow discharge area. Danger from snow discharge.
	Wear eye and hearing protection.
	Keep away from rotating parts to avoid the risk of getting entangled.
	Keep hands out of snow discharge chute.
	Keep hands and feet away from auger.
	Switch off engine before working on the machine.
	Disconnect spark plug connector before performing maintenance and repair work.
	Keep others away from dangerous areas.
	Rotating parts in the snow discharge! Entanglement hazard.

Delivery contents

- 1 Snow blower
- 1 Cleaning tool
- 1 Operating and assembly manual
- 1 Replacement parts list
- 1 Spark plug wrench
- 1 Engine manual
- 1 Control panel with guide handles
- 1 Snow discharge
- 3 Parts for fastening snow discharge chute
- 1 Hand crank for adjusting the snow discharge chute
- 1 Speed selection lever
- 1 Snow discharge height lever
- 2 Replacement shear pins with safety split pins
- 2 Engine keys

Models

Type	< - >	Engine
700E	700 mm	375 cc
760TE	760 mm	420 cc

Safety instructions



Caution!

Use the machine only in perfect working order.



Danger - risk of injury!

Do not disable safety and protective devices!



Danger - fire hazard!

Do not store the machine in areas in which petrol fumes could come in contact with open flame or sparks. Keep the area around the engine, exhaust, and fuel tank free from petrol and oil.

- Make sure you can handle the machine safely and know how to stop operation.
- Keep others, especially children and pets, away from the operating area.
- The machine operator or user is responsible for accidents involving other persons and their property.
- Children and persons who are not familiar with operation are not permitted to use the snow blower.
- Observe the local regulations governing the minimum age of the operator.
- Do not operate when under the influence of alcohol, drugs or medication.
- Wear appropriate work clothing.
 - Winter clothing
 - Sturdy, non-slip footwear
 - Eye protection (safety glasses or visor)
 - Hearing protection
- Work only when there is adequate daylight or artificial lighting. Adjust your speed to conditions. Walk, never run.
- Keep hands, feet and clothing away from the auger and impeller.
- Observe local ordinances regarding operating times.
- Never leave the machine unattended when it is ready for operation.
- Be careful when working on slippery surfaces. **Danger of slipping**, especially when moving in reverse. Adjust your speed to conditions.
- Operate machine only if completely assembled with functioning protective equipment.
- Prior to each use, check the machine for damage and have damaged parts replaced before using.
- Disengage the wheel drive and auger before starting the engine (both clutch levers upright).
- In the following situations, switch off the engine and wait until the machine has come to a complete standstill, then disconnect the spark plug connector:
 - When not using the machine
 - During cleaning and maintenance
 - Before making adjustments
 - When malfunctions occur
 - Before loosening blockages
 - Before unclogging
 - After hitting obstacles
 - If malfunctions or unusual vibrations occur
- Check the area to be cleared completely and carefully. Remove door mats, sleighs, boards, cables and other objects.
- Do not use the machine on steep slopes due to the risk of slipping or tipping. Exercise additional caution when turning on sloped surfaces.
- Use the skid plates to adjust the distance of the clearing plate from the surface. Do not operate the machine on gravel surfaces.
- Never lift or carry the machine while the engine is running.
- Do not eat, drink or smoke while filling with petrol or engine oil.
- Do not inhale petrol fumes.
- Keep hands out of the snow discharge chute while the machine is running.
- Keep hands and feet away from the auger and impeller while the machine is running.
- Do not clear snow from roofs.

Assembly



Caution!

Do not operate the machine until it has been fully assembled.

Required tools

- 2 Open-end or ring spanners, size 10
- Open-end or ring spanner, size 13
- Hex key, 5 mm
- Combination or needle nose pliers
- Screwdriver
- Spray oil
- Tyre pump with pressure gauge (auto tyre valve)

Assembly sequence

Mounting the control panel with guide handles

1. Secure the guide handles of the control panel using 3 screws (🔩 1-1).
2. (🔩 1-2) Leave this hole free for guiding the hand crank.

Screwing together and adjusting the control cables



Wheel drive and auger drive.

1. Turn the adjuster on the control cable in the direction of the arrow (🔩 2-2) until the control cable no longer sags (is slightly tensioned). Hold the cable while tightening so that it does not twist.
2. Tighten the lock nut (🔩 2-1) firmly.
3. 700E 3 control cables, 760TE 5 control cables.
 - » The control cables are installed.

Screwing together the rods for the speed selector lever

1. Screw together the rods to the control panel at the top (🔩 3-1).
2. Attach the rods to the housing at the bottom.

Mounting the lever for speed selection and snow discharge height

1. Place the spring washers (🔩 4-1) on the threads.
2. Screw on the snow discharge height lever (🔩 4-2) and tighten
3. Screw on the speed selector lever (🔩 4-3) and tighten.

Connecting the heating and headlight connector

1. Connect the clip connector from the heating and headlight (🔩 5-1).

Attaching the snow discharge chute

1. Lightly lubricate the surface of the snow discharge chute that slides against the snow blower with spray oil (🔩 6).
2. Mount the snow discharge chute (🔩 6).
3. Insert mounting screws into the lower, larger guide plate and attach the smaller guide plate (🔩 7-1).
4. Insert the guide plates into the snow discharge chute from below and tighten with the self-locking nuts (🔩 7-2).
5. Repeat the procedure for the other two guides.
 - » The snow discharge chute is attached.

Securing the control cable to the snow discharge flap

1. Attach the control cable in the guide (🔩 8-1, 8-2).
2. Tighten the lock nut (🔩 8-2).

Attaching snow discharge chute hand crank

1. Insert the guide for the hand crank into the guide handle and tighten. Do not tighten it yet (🔩 9-1).


2. Slide the hand crank through the guide on the guide handle.
If it is difficult or impossible to move the hand crank to the lower guide, it may be necessary to adjust the guide on the guide handle slightly. To do this, loosen the screws slightly and re-tighten after adjusting (📷 9 -1).
3. Insert the safety split pin using pliers (📷 9 -2).
4. Bend the ends of the safety split pin (📷 10).
» The hand crank is attached.

Checking the tyre pressure


The maximum allowed tyre pressure is indicated on the tyres (📷 11 -1). Note: 1 bar = approximately 14.5 psi

Pump up both tyres to the same pressure level using the tyre pump.

Adding fuel and engine oil

 Always follow the instructions in the engine operating manual provided.


Fuel the snow blower and add oil before use.

 Danger - fire hazard!
Petrol and oil are highly flammable!

Fuel and lubricant

	Petrol	Engine oil
Type	Regular lead-free petrol (86 octane or higher) Engine is E10-compliant.	SAE 5W-30 recommended
Filling quantity	See engine manual	

Safety

 Warning!
Never leave the engine running in an enclosed space. Risk of poisoning!

- Store petrol and oil only in appropriate containers.
- Allow the machine to cool before storing it in an enclosed space.
- If there is still petrol in the tank, make sure that there is no ignition source in the enclosed space, such as a heater or clothes dryer.
- Add or empty petrol and oil in an open space only when the engine is switched off and cold.
- Do not overfill the tank (petrol expands).
- Do not smoke while filling the tank.
- Do not open the tank cap while the engine is running or hot.
- Replace the tank or cap if damaged.
- Always secure the tank cap securely.


- If petrol has spilled out:
 - Do not start the engine
 - Do not attempt ignition
 - Collect spilled petrol with a binding agent or cloth and dispose of appropriately.
 - Clean the machine
- If engine oil has spilled out:
 - Do not start the engine
 - Collect spilled engine oil with an oil binding agent or cloth and dispose of appropriately.
 - Clean the machine

When disposing of used oil:

- do not throw into the rubbish
- do not pour into sewers or drains or onto the ground


We recommend returning used oil in a closed container to a recycling facility or service centre.

Adding engine oil

1. Remove the oil cap ( 12 -1) and store in a clean location.
2. Add oil using a funnel.
3. Check the oil level.
4. Replace the oil cap tightly and clean.

See the engine manual for information about checking the oil level.

Adding petrol

1. Remove the tank cap ( 12-2) and store in a clean location.
2. Add petrol using a funnel.
3. Replace the tank cap tightly and clean.

Getting ready for operation



Caution!


Do not operate a damaged machine!
Perform a visual check before using.



The camera symbol on the following pages refers to the illustrations.

Checking the tyre pressure

Check the tyre pressure before the first use in winter and at least once every three months during the period of use.

The maximum allowed tyre pressure is indicated on the tyres ( 11 -1). Note: 1 bar = approximately 14.5 psi

Adjusting the clearance height





Danger - risk of injury!



Adjust the clearance height only if the engine is switched off and the auger is not in motion!



- Adjust the clearance height to avoid taking in gravel or other objects.
- Look out for uneven places such as ruts, manhole covers or paving stones.

1. Place the machine on an level surface.
2. Loosen the left and right skid plate clamping screws ( 13 -1, 14 -1).
3. Raise the clearing plate ( 13 -2) to the desired height and attach the skid plates.
4. Make sure that both skid plates are spaced equally so that the clearing plate runs parallel to the ground.



- If the skid plates are worn (sliding edge ( 15 -1) worn through), turn 180° and use the other side ( 15).
- See the replacement parts list when ordering replacements.

Checking the shear pins on the device

Each time before starting, check to make sure that the six shear pins (📷 16, 32-1) are intact.

Replace broken shear pins with original replacement parts. Using unauthorised replacement parts may cause severe damage to the machine!

There are two replacement shear pins located on the control panel. See the replacement parts list when ordering replacements.

Check all controls, safety devices, nuts, screws and bolts on the machine to make sure that they are firmly secured and in good condition, and that no parts are missing.

Starting the engine

⚠ Danger - risk of poisoning!
Never leave the engine running in an enclosed space.

Position indicators:

Choke CLOSE OPEN	
Gas Slow Fast	
Engine key Off On	
Fuel valve OFF (closed) ON (open)	
Primer button	

Starting procedure

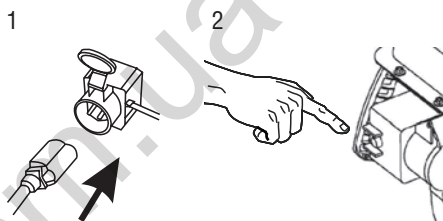
1. Check the oil and fuel levels.
2. Open the fuel valve (📷 17-1).

3. Set the choke to the CLOSE position (📷 17 -2).
4. Press the primer button 3 times at approx. 2-second intervals (📷 18 -1). At temperatures under 10 °C, press the primer button 5 times.
5. Move the throttle to the Fast position (📷 19).
6. Insert the engine key (📷 20-1).

■ Starting manually:

1. Pull the starter rope lightly until you feel resistance. Then pull out briskly and allow the rope to return slowly (📷 21).

230 V Starting process



(📷 22 -1, 22-2)

Switching off the engine

1. Set the throttle to Slow (📷 23).
2. In order to prevent freezing, continue running the auger and impeller until they are mostly free of snow.
3. Remove the engine key (📷 24 -1).
4. The engine switches off.
5. Turn the fuel tap to the OFF (closed) position (📷 24-2).

⚠ Danger: risk of severe injury!
The engine may coast down. After switching off, make sure that the engine is at a standstill.

Operation

⚠ Danger - risk of injury!
Wear work clothing and protective gear.

- Winter clothing
- Non-slip winter shoes
- Eye protection (safety glasses or visor)
- Hearing protection

Starting operation

1. Prepare the snow blower for operation.
2. Check the position of the snow discharge chute and adjust the snow discharge direction using the hand crank (📖 25 -1).
3. Adjust the snow discharge height (📖 25 -2).
4. Start the engine.
5. Set the wheel drive speed (📖 26 -3):
6. The forward speeds range from 1 to 6, 1 being the slowest speed and 6 the fastest speed.
7. The reverse speeds are R1 and R2, R1 being the slower speed and R2 the faster speed.
8. Press the auger drive clutch lever (📖 26-4).

⚠ Danger – risk of severe injury!
Keep away from the augers while they are in motion. Keep other persons or animals away.

9. Press the wheel drive clutch lever (📖 27-5).
 - » The snow blower starts moving.

Stopping operation

1. Release (disengage) the auger and wheel drive clutch levers in (📖 28).
 - In order to prevent freezing, continue running the auger and impeller until they are largely free of snow.
 - » The snow blower stops moving and the auger and impeller stop running.

Changing the wheel drive speed

1. Release (disengage) the auger and wheel drive clutch levers in (📖 28).
 - Change the drive speed only when disengaged in order to avoid damaging the machine.
2. Change the drive speed using the speed selector (📖 29 -1).

Unclogging the snow discharge chute

If snow does not discharge properly, the augers or the discharge chute may be clogged with snow or ice.

1. Release (disengage) the auger and wheel drive clutch levers in (📖 28).
2. Switch off the engine.
3. Disconnect the spark plug connector.
4. Carefully remove the snow from the snow discharge chute and auger using the snow cleaning tool (📖 30-1).

If snow still does not discharge properly, contact a qualified workshop.

Steering the caterpillar tread snowblower

Pull the left or right rocker lever (📖 B-5) while driving to steer the caterpillar tread snowblower to the left or right.

Adjusting the height of the auger drive and plate (760TE)

Using the lever (📖 B), the height of the auger drive, the clearing plate and the shield can be adjusted by shifting the weight of the snowblower.

To operate, set the lever to Normal .

Packed Snow (📖 B-9): For "packed snow", the weight lies more in the front area of the snowblower so that more pressure is created.

Normal (📖 B-10): Horizontal position of the caterpillar treads for normal operation.

Transport (📖 B-11): The weight lies more to the rear so that the snowblower and shield are removed from the ground and can be pushed easily.

Maintenance and care

Danger - risk of injury!

- Before performing any maintenance or service, always switch off the engine and disconnect the spark plug connector.
- The engine may coast down. After switching off, make sure that the engine is at a standstill.

- Clean the machine after every use. Be especially sure to remove residual de-icing salt.
- Do not hose down the unit with water! Water penetration may cause malfunctions (ignition system, carburettor).
- Replace the silencer if defective.
- Follow the maintenance schedule.
- Follow the instructions in the engine manual.

Maintenance schedule


Before each use

- Check the oil level (see engine manual).
- Check the shear pins.
- Check machine for damage.

After the first 5 hours of operation

- Change the engine oil (see engine manual).


Every three months

- Check the tyre pressure.
- Oil the ring of the snow discharge with spray oil ( 6).

Annually

- Replace spark plug (see engine manual).
- Lubricate auger.

Lubricating the auger

Using a grease gun, inject 2 to 3 shots of universal grease into the grease nipple ( 31).




Maintaining the wheel drive

Adjusting the control cable

If the wheel drive no longer engages when the engine is running, the control cable must be adjusted.

Caution!

- Switch off the engine before adjusting the control cable.
- If the wheel drive mechanism cannot be disengaged, switch off the engine. Do not attempt repair; contact a qualified workshop.

1. Loosen lock nut ( 2-1).
2. Turn the adjuster on the control cable in the direction of the arrow ( 2-2) until the control cable no longer sags (is slightly tensioned). Hold the cable while tightening so that it does not twist.
3. Tighten the lock nut( 2-1) firmly.
4. Check the adjustment by starting the engine and engaging the wheel drive.
5. If the wheel drive still does not engage and disengage properly, have the machine repaired by a qualified workshop.




Maintaining the auger drive

Adjusting the control cable

If the auger drive no longer engages when the engine is running, the control cable must be adjusted.

Caution!

- Switch off the engine before adjusting the control cable.
- If the auger drive mechanism cannot be disengaged, switch off the engine. Do not attempt repair; contact a qualified workshop.

1. Loosen lock nut ( 2-1).
2. Turn the adjuster on the control cable in the direction of the arrow ( 2-2) until the control cable no longer sags (is slightly tensioned). Hold the cable while tightening so that it does not twist.
3. Tighten the lock nut( 2-1) firmly.

4. Check the adjustment by starting the engine and engaging the auger drive.
5. If the wheel drive still does not engage and disengage properly, have the machine repaired by a qualified workshop.

Replacing the shear pins

For the safety of the operator and the device, the shear pins (🔩 16) shear after a blockage of the auger drive.

- i**
- Replace broken shear pins with original replacement parts. Using unauthorised replacement parts may cause severe damage to the machine!
 - See the replacement parts list when ordering replacements.

1. Switch off the machine and disconnect the spark plug connector.
2. Remove safety split pin (🔩 32 -1).
3. Rectify damaged shear pins (🔩 32 -2).
4. Check the shaft for damage.
5. Insert new shear pins and secure with safety split pin.

Fine adjustment of the auger drive height (760TE)

The screw (🔩 33) secures the axle during transport (🔩 B-11). To operate, the adjustment lever must be set to Normal (🔩 B-10). You can make a fine adjustment by adjusting the screw in order to raise or lower the auger drive and shield. Figure (🔩 34) shows the position of the screw for packed Snow.

Chain tension

You can adjust the chain tension (🔩 35) by tightening the nuts on the hook. Each caterpillar tread can be adjusted.

Storage

If the machine is stored for a long period of time, for example, after the winter season, heed the following:



Danger - risk of explosion!

Do not store the machine near an open flame or heat source.

- Empty the carburettor.
 - Start the engine.
 - Close the fuel tap.
 - Wait until the engine dies.
- Allow the engine to cool.
- Store in a dry area that is inaccessible to children and unauthorised persons.
- Either empty the petrol tank or fill it completely.
- Remove the engine key.
- Disconnect the spark plug connector.

Repairs

Repairs may be performed only by qualified workshops.

Have a qualified workshop perform an inspection:

- After running onto an obstacle.
- If the engine stops suddenly.
- If the auger or impeller is damaged.

Disposal



Do not dispose of worn-out machines, batteries or rechargeable batteries in the household rubbish!

Packaging, device and accessories are made of recyclable materials and are to be disposed of accordingly.

Troubleshooting



Caution!

Before troubleshooting, always switch off the engine and disconnect the spark plug connector.

Problem	Solution
Engine does not start.	<ul style="list-style-type: none"> ▪ Add petrol. ▪ Set throttle to "Start". ▪ Open the choke, push the primer button. ▪ Check the spark plugs and replace if necessary.
Engine performance is diminished.	<ul style="list-style-type: none"> ▪ Clean discharge chute/housing. ▪ Remove snow and ice from auger and impeller. ▪ Reduce operating speed.
Wheel drive does not work when clutch lever is pressed.	<ul style="list-style-type: none"> ▪ Adjust control cable. ▪ Contact the customer service workshop.
Wheel drive cannot be stopped (does not disengage).	<ul style="list-style-type: none"> ▪ Switch off the engine. ▪ Do not attempt repair! ▪ Contact the customer service workshop.
Auger does not turn when clutch lever is pressed.	<ul style="list-style-type: none"> ▪ Shear pin is broken, replace. ▪ Adjust control cable. ▪ Contact the customer service workshop.
Auger drive cannot be stopped (does not disengage).	<ul style="list-style-type: none"> ▪ Switch off the engine. ▪ Do not attempt repair! ▪ Contact the customer service workshop.
Machine vibrates excessively.	<ul style="list-style-type: none"> ▪ Check auger and impeller.
Machine pulls to one side.	<ul style="list-style-type: none"> ▪ Check the tyre pressure and inflate. ▪ Check the skid plates; adjust or replace.



If problems are not listed in this table or you are unable to rectify them yourself, please consult our customer service department.

Warranty

We will address claims for any defects in materials and workmanship during the statutory period of limitation by means of repairs or replacements of our choice. The period of limitation is governed by the laws of the country in which the machine was purchased.

Our warranty applies only if:

- The operating instructions have been adhered to
- The machine has been properly handled
- Original replacement parts have been used

The warranty is no longer in effect if:

- Efforts have been made to repair the machine
- Technical modifications have been made to the machine
- The machine was assembled incorrectly
- Improper use

The warranty does not cover:

- Damage to paint work through normal use
- Parts subject to wear as indicated in the replacement parts list with a box xxx xxx (x)
- Internal combustion engines – separate warranty conditions of the respective engine manufacturer apply

The warranty period begins with the purchase by the first buyer. The warranty period begins on the date that appears on the original purchase receipt. In the event of a warranty claim, please your contact supplier or the nearest authorised customer service centre with this warranty declaration and the purchase receipt in hand. This warranty does not affect the legal warranty claims by the purchaser against the seller.

EC Declaration of Conformity

We hereby declare that this product in the form in which it is marketed by us complies with requirements of the harmonized EC directives, EC safety standards and the product-specific standards.

Product
snow blower, petrol-powered

Serial number
G4224235

Type
Snow Line 700E
Snow Line 760TE

Sound power level measured/guaranteed
105 / 107 dB(A)
106 / 108 dB(A)

Manufacturer
AL-KO Geräte GmbH
Ichenhauser Str. 14
89359 KOETZ
GERMANY

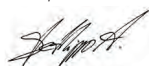
EC Directives
2006/42/EC
(+2009/127/EC)
2004/108/EC
2000/14/EC

Conformity assessment
2000/14/EC
Appendix V

Authorised representative
Anton Eberle
Ichenhauser Str. 14
89359 KOETZ
GERMANY

Harmonised standards
EN ISO 12100-1
EN ISO 12100-2
EN ISO 14982
ISO 8437

Kötz, 2012-07-09



Antonio De Filippo, Managing Director

A propos de ce manuel

- Lire entièrement cette documentation avant le montage. Ceci est la condition préalable à un travail en toute sécurité et une utilisation sans défaut. Se familiariser avec les éléments de commande et l'utilisation de la machine avant de l'utiliser.
- Respecter les consignes de sécurité et les avertissements de cette documentation et sur l'appareil.
- Cette documentation est un composant permanent du produit décrit et doit être remis en même temps que l'appareil à l'acheteur en cas de cession.

Explication des symboles



Attention !

Le respect à la lettre de ces avertissements permet d'éviter des dommages corporels et / ou matériels.



Remarques spéciales facilitant la compréhension et la manipulation.



Le symbole d'appareil photo renvoie à des illustrations.

Sommaire

A propos de ce manuel.....	37
Description du produit.....	37
Dispositifs de sécurité et de protection.....	37
Contenu de la livraison.....	40
Consignes de sécurité.....	41
Montage.....	42
Faire le plein d'essence et d'huile.....	43
Mise en service.....	44
Démarrer le moteur.....	45
Utilisation.....	46
Maintenance et entretien.....	47
Entreposage.....	48
Réparation.....	48
Que faire en cas de défaut ?.....	49
Garantie.....	50
Déclaration de conformité CE.....	50

Description du produit

La présente documentation décrit plusieurs modèles de chasse-neige à fraise AL-KO. Ces modèles se différencient par la largeur de déblayage, la puissance du moteur et l'équipement d'un démarreur électronique et d'un éclairage. Le modèle acheté peut être identifié grâce aux photos du produit, à la description et à la plaque signalétique.

Utilisation conforme

Cet appareil convient exclusivement au déblayage de la neige autour de la maison et dans la cour, ainsi que pour de petits parkings et surfaces au sol pour les particuliers. Une utilisation autre ou plus extensive est considérée comme non conforme.

Utilisations erronées possibles

- Cet appareil ne convient pas à une utilisation dans des aménagements, parcs, et terrains de sport publics ni dans l'agriculture et la sylviculture.
- Ne pas utiliser l'appareil dans un cadre professionnel.

Dispositifs de sécurité et de protection



Attention – risque de blessure !

Ne pas rendre les dispositifs de sécurité et de protection inopérants !

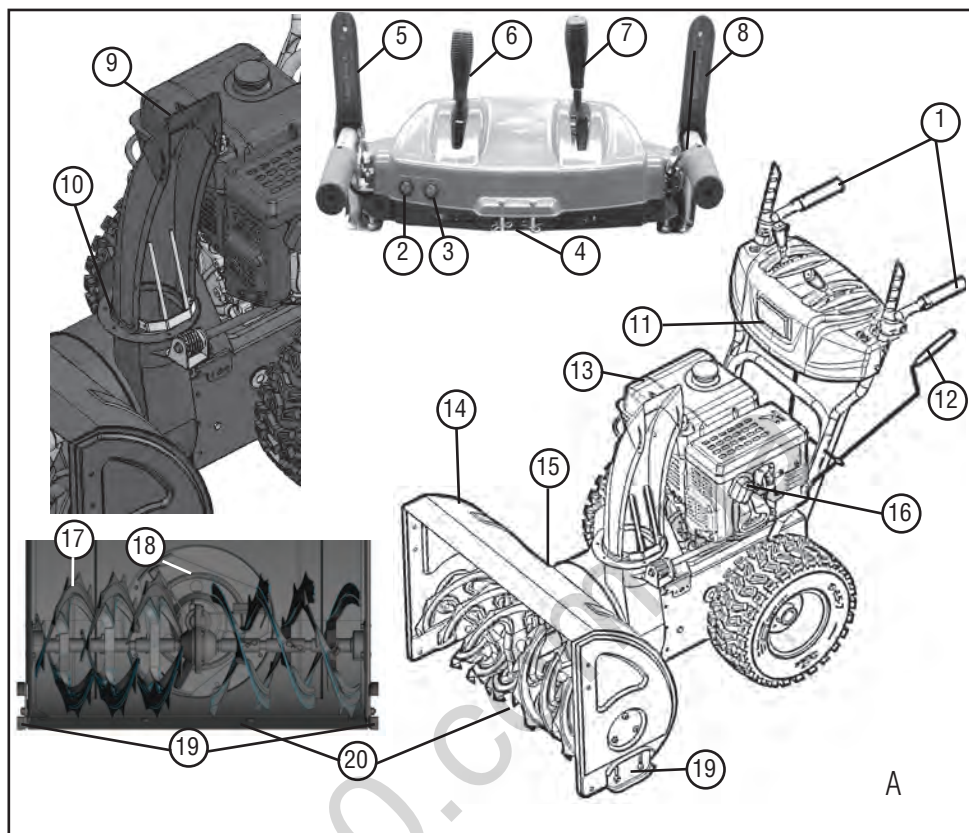
Leviers d'embrayage

L'appareil est équipé de deux leviers d'embrayage sur le mancheron. Il suffit de relâcher les deux leviers d'embrayage si un danger se présente.

- Levier d'embrayage pour la transmission à vis sans fin du canal de projection. La transmission à vis sans fin s'arrête.
- Levier d'embrayage pour le système d'entraînement. Le système d'entraînement s'arrête.

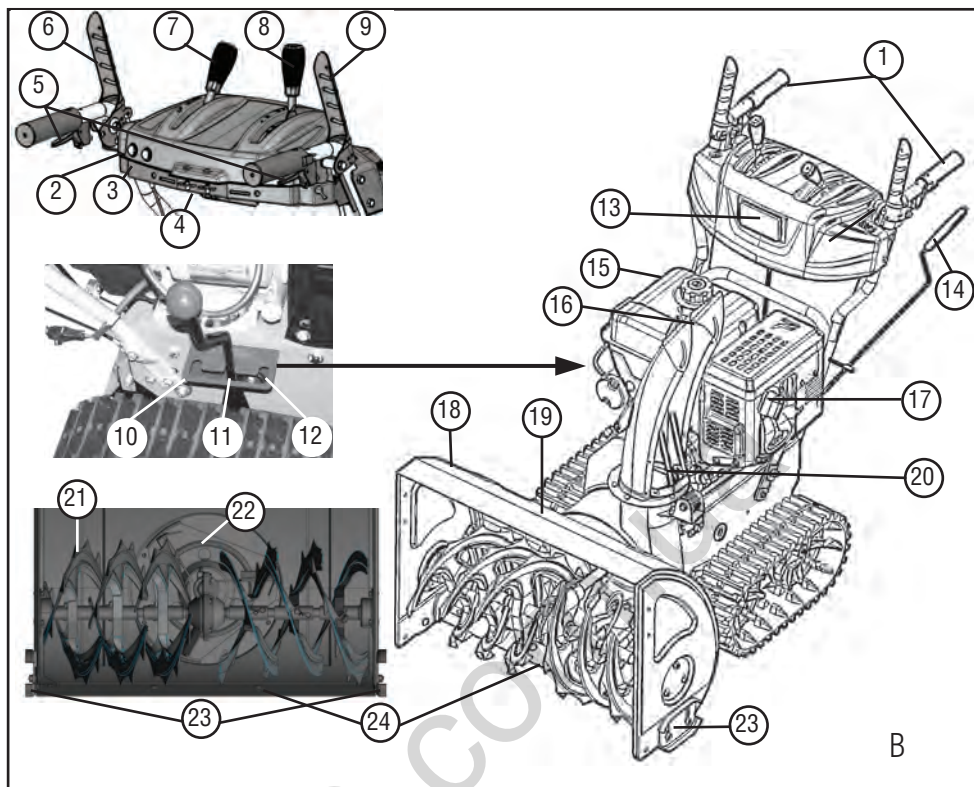
Canal de projection réglable

Régler le canal de projection de sorte que la neige éjectée ne puisse porter atteinte à des personnes ou des animaux ni endommager de bâtiments, de véhicules ou autres objets. Sur les routes, veiller à ne pas gêner la circulation ou à mettre en danger les usagers.



Aperçu du modèle 700E (A)

1	Poignées chauffantes	11	Éclairage
2	Interrupteur de l'éclairage	12	Manivelle de réglage de la direction de projection
3	Interrupteur du chauffage des poignées	13	Moteur
4	Boulons de cisaillement de rechange	14	Plaque signalétique
5	Levier d'embrayage pour la transmission de la vis sans fin	15	Outil de nettoyage (fixé sur la plaque)
6	Levier de pilotage de la hauteur de projection	16	Cosse de la bougie d'allumage
7	Levier de vitesse, 6 vitesses vers l'avant et 2 vitesses vers l'arrière	17	Vis sans fin
8	Levier d'embrayage pour le système d'entraînement	18	Roue d'éjection
9	Réglage de la hauteur de projection	19	Patins réglables en hauteur
10	Canal de projection avec protection pour les mains	20	Plaque de déblayage









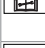




Aperçu du modèle 760TE (📷 B)

1	Poignées chauffantes	13	Éclairage
2	Interrupteur de l'éclairage	14	Manivelle de réglage de la direction de projection
3	Interrupteur du chauffage des poignées	15	Moteur
4	Boulons de cisaillement de rechange	16	Réglage de la hauteur de projection
5	Levier de commande des chenilles*	17	Cosse de la bougie d'allumage
6	Levier d'embrayage pour la transmission de la vis sans fin	18	Plaque signalétique
7	Levier de pilotage de la hauteur de projection	19	Outil de nettoyage (fixé sur la plaque)
8	Levier de vitesse, 6 vitesses vers l'avant et 2 vitesses vers l'arrière	20	Canal de projection avec protection pour les mains
9	Levier d'embrayage pour le système d'entraînement	21	Vis sans fin
10	Réglage en mode « neige compacte »*	22	Roue d'éjection
11	Réglage en mode « normal »*	23	Patins réglables en hauteur
12	Réglage en mode « transport »*	24	Plaque de déblayage

* seulement sur le 760TE

Symboles sur le modèle 700E / 760TE

	Attention ! Faire preuve d'une prudence particulière au cours de la manipulation.
	Lire le manuel d'utilisation avant la mise en service !
	Tenir éloigné de la zone d'éjection Danger dû au canal de projection.
	Porter une protection pour les yeux et l'ouïe.
	Ne pas mettre les mains dans les pièces en rotation, risque d'entraînement.
	Ne pas mettre la main dans le canal de projection.
	Ne pas mettre les mains ou les pieds dans la vis sans fin.
	Avant toute intervention sur l'appareil, éteindre le moteur.
	Débrancher les cosses des bougies d'allumage avant toute intervention de maintenance et de réparation.
	Tenir les autres personnes à l'écart de la zone de danger.
	Attention aux pièces en rotation dans le canal de projection ! Risque d'entraînement.

Contenu de la livraison

- 1 fraise à neige
- 1 outil de nettoyage
- 1 manuel d'instructions et de montage
- 1 liste des pièces détachées
- 1 clé pour cosse de bougie d'allumage
- 1 notice du moteur
- 1 tableau de bord avec mancherons
- 1 canal de projection
- 3 jeux de fixation pour le canal de projection
- 1 manivelle de réglage de la projection
- 1 levier de vitesse
- 1 levier de réglage de la hauteur de projection
- 2 boulons à cisaillement de rechange avec goupilles de sûreté
- 2 clés de moteur

Différences entre les modèles

Modèle	< - >	Moteur
700E	700 mm	375 cc
760TE	760 mm	420 cc

Consignes de sécurité



Attention !

N'utiliser l'appareil que lorsque celui-ci est dans un état technique impeccable !



Attention – risque de blessure !

Ne pas rendre les dispositifs de sécurité et de protection inopérants !



Attention – risque d'incendie !

Ne pas ranger l'appareil avec son réservoir plein dans des bâtiments où les vapeurs d'essence risquent d'entrer en contact avec des flammes nues ou des étincelles.

Garder la zone autour du moteur, de l'échappement, du réservoir de carburant propre de toute goutte d'huile ou d'essence.

- Avant utilisation, se familiariser avec la manipulation en toute sécurité de l'appareil, en particulier pour l'arrêter.
- Éloigner les tiers, en particulier les enfants et les animaux domestiques, de la zone de danger.
- Le conducteur de la machine ou l'utilisateur est responsable de tous accidents éventuels avec d'autres personnes ou leurs biens.
- Les enfants et les personnes non familières à l'utilisation de l'appareil ne sont pas autorisés à utiliser l'appareil.
- Respecter les dispositions locales concernant l'âge minimum d'opérateurs de machines.
- Ne pas utiliser l'appareil sous l'influence de l'alcool, de drogues ou de médicaments.
- Porter des vêtements de travail adaptés :
 - vêtements d'hiver,
 - chaussures offrant une bonne tenue et non dérapantes,
 - protection pour les yeux (lunettes ou écran de protection),
 - protection pour l'ouïe.
- Ne travailler qu'à condition que la lumière du jour ou l'éclairage artificiel soient suffisants. Adapter la vitesse. Toujours marcher, ne jamais courir.
- Tenir le corps, les membres et les vêtements éloignés de la vis sans fin et de la roue d'éjection.
- Respecter les dispositions locales concernant les horaires d'utilisation.
- Ne pas laisser l'appareil prêt au service sans surveillance.
- Faire attention au sol glissant. Risque de glissade, en particulier en marche arrière. Adapter la vitesse.
- Utiliser l'appareil uniquement dans son état entièrement monté et avec les dispositifs de protection opérationnels.
- Vérifier l'appareil avant chaque utilisation pour détecter tout dommage et remplacer toute pièce dégradée avant chaque usage.
- Avant de démarrer le moteur, désaccoupler le système d'entraînement et la vis sans fin (les deux leviers de débrayage doivent être à la verticale).
- Dans les situations suivantes, arrêter le moteur, attendre que l'appareil s'immobilise et retirer les cosses des bougies d'allumage :
 - lorsque vous quittez l'appareil,
 - pour les travaux de nettoyage et de maintenance,
 - avant tout réglage,
 - après l'apparition de défauts,
 - avant de procéder à un déblocage,
 - avant de remédier à un bourrage,
 - après un contact avec des corps étrangers,
 - si des défauts se présentent ou des vibrations inhabituelles se produisent sur l'appareil.
- Vérifier soigneusement l'ensemble du terrain à débayer. Retirer les paillassons, luges, planches, câbles et autres corps étrangers.
- Ne pas utiliser l'appareil sur les pentes abruptes : risque de glissade et de basculement ! Faire très attention sur les surfaces inclinées.
- Régler la hauteur de la plaque de débayerage avec les patins en fonction du sol. Ne pas absorber de graviers ou autres corps étrangers dans l'appareil.
- Ne jamais soulever ou porter l'appareil avec le moteur en marche.
- Lors du plein de carburant ou d'huile, ne pas manger ni boire ni fumer.
- Ne pas inhaler les vapeurs d'essence.
- Ne pas mettre les mains dans le canal de projection lorsque l'appareil est en marche.

- Ne pas approcher les mains ni les pieds de la vis sans fin ni de la roue d'éjection lorsque l'appareil est en marche.
- Ne jamais déblayer la neige sur les toits.

Montage



Attention !

N'utiliser l'appareil qu'une fois le montage terminé.

Outils requis

- 2 clés à fourche ou polygonales de 10
- Clé à fourche ou polygonale de 13
- Clé pour vis à six pans creux de 5 mm
- Clé mixte ou pointue
- Tournevis
- Huile en spray
- Pompe pour gonflage de pneus avec manomètre (valve automobile)

Séquence de montage

Monter le tableau de bord avec mancherons

1. Fixer les mancherons du tableau de bord avec 3 vis (🔩 1-1).
2. (🔩 1-2) Laisser ce trou libre pour la glissière de la manivelle de réglage.

Visser et régler les câbles Bowden



Système d'entraînement et transmission à vis.

1. Visser la pièce de réglage du câble dans la direction indiquée par la flèche (🔩 2-2) jusqu'à ce que le câble Bowden soit fixé (il doit être légèrement tendu). Pendant le vissage, maintenir le câble pour qu'il ne se torde pas.
2. Bien serrer l'écrou de blocage (🔩 2-1).
3. 3 câbles Bowden pour le 700E, 5 pour le 760TE.
 - » Le réglage des câbles Bowden est terminé.

Visser les tiges du levier de vitesses

1. Visser le haut des tiges au tableau de bord (🔩 3-1).
2. Accrocher le bas des tiges au carter.

Monter les leviers de vitesses et de réglage de la hauteur de projection

1. Placer les rondelles élastiques (🔩 4-1) sur les vis filetées.
2. Visser le levier de réglage de la hauteur de projection (🔩 4-2) par le dessus et le serrer.
3. Visser le levier de vitesses (🔩 4-3) par le dessus et le serrer.

Brancher les interrupteurs de chauffage et d'éclairage

1. Brancher l'interrupteur de chauffage et d'éclairage (🔩 5-1).

Monter le canal de projection

1. Vaporiser un peu d'huile sur la surface de glissement du canal de projection sur la fraise à neige (🔩 6).
2. Placer le canal de projection (🔩 6).
3. Enficher les vis de fixation dans la plaque de guidage inférieure (la plus grande) et mettre en place la plaque de guidage plus petite (🔩 7-1).
4. Enficher les plaques de guidage depuis le bas dans le canal et visser en bloquant avec des écrous autobloquants (🔩 7-2).
5. Répéter l'opération sur les deux autres glissières.
 - » Le montage du canal de projection est terminé.

Fixer le câble Bowden au canal de projection

1. Accrocher le câble Bowden dans la glissière (🔩 8-1, 8-2).
2. Bien visser l'écrou de blocage (🔩 8-2).

Monter la manivelle pour le canal de projection


1. Insérer et fixer la glissière de la manivelle dans le mancheron. Ne pas serrer pour l'instant (🔧 9-1).
2. Faire glisser la manivelle dans la glissière du mancheron.
S'il est impossible ou difficile d'insérer la manivelle dans la glissière inférieure, il peut être nécessaire de corriger le réglage de la glissière du mancheron. Pour ce faire, desserrer légèrement les vis et les resserrer après correction du réglage (🔧 9-1).
3. Introduire la goupille de sécurité à l'aide d'une pince (🔧 9-2).
4. Rabattre les extrémités de la goupille de sécurité (🔧 10).
» Le montage de la manivelle est terminé.

Vérifier la pression des pneus


La pression maximale admissible des pneus est indiquée sur les pneus (🔧 11 -1). Remarque : 1 bar = env. 14,5psi

Gonfler uniformément les pneus avec la pompe.

Faire le plein d'essence et d'huile

 Toujours respecter les instructions de la notice d'utilisation fournie avec le moteur.

Avant la mise en service, remplir le réservoir d'huile du moteur et le réservoir d'essence de la fraise à neige.

 Attention – risque d'incendie !
L'essence et l'huile sont des substances hautement inflammables !

Substances utilisées

	Essence	Huile de moteur
Type	Essence normale / sans plomb (octane 86 ou supérieur) Le moteur peut fonctionner avec de l'E10.	Recommandation SAE 5W-30
Quantité	voir la notice du moteur	

Sécurité



Avertissement !

Ne jamais laisser tourner le moteur dans des locaux fermés. Risque d'intoxication !

- Stocker l'essence et l'huile uniquement dans des bidons prévus à cet effet.
- Avant d'entreposer l'appareil dans des locaux fermés, laisser l'appareil refroidir.
- S'il reste de l'essence dans le réservoir, veiller à ce qu'aucune source d'allumage, comme un chauffage, un sèche-linge, etc. ne se trouve dans le local fermé.
- Ne rajouter de l'essence ou de l'huile et n'en enlever qu'à l'air libre, avec le moteur arrêté et froid.
- Ne pas trop remplir le réservoir (l'essence se dilate).
- Ne pas fumer lors du plein.
- Ne pas ouvrir le bouchon du réservoir lorsque le moteur est en marche ou chaud.
- Si endommagé, remplacer le réservoir ou le bouchon de réservoir.
- Toujours bien fermer le bouchon du réservoir.
- En cas de fuite d'essence :
 - ne pas démarrer le moteur ;
 - éviter toute tentative d'allumage ;
 - éponger la fuite avec un liant ou des chiffons et les jeter conformément à la réglementation ;
 - nettoyer l'appareil.


- En cas de fuite d'huile de moteur :
 - ne pas démarrer le moteur ;
 - éponger la fuite avec un liant pour huile ou des chiffons et les jeter conformément à la réglementation ;
 - nettoyer l'appareil.

Huile usagée :

- ne pas jeter aux ordures ménagères ;
- ne pas déverser dans les canalisations, les égouts ou sur la terre.


Nous recommandons de récupérer l'huile usagée dans un bidon et d'apporter ce bidon fermé à un point de collecte approprié ou à un point de service après-vente.

Ajouter de l'huile de moteur

1. Dévisser le bouchon de remplissage d'huile ( 12 -1) et garder le bouchon dans un endroit propre.
2. Ajouter de l'huile à l'aide d'un entonnoir.
3. Vérifier le niveau de remplissage.
4. Bien fermer l'ouverture de remplissage d'huile et nettoyer.

Pour vérifier correctement le niveau d'huile, se reporter à la notice du moteur.

Ajouter de l'essence

1. Dévisser le bouchon du réservoir ( 12 -2) et garder le bouchon dans un endroit propre.
2. Ajouter de l'essence à l'aide d'un entonnoir.
3. Bien fermer l'ouverture de remplissage du réservoir et nettoyer.

Mise en service



Attention !

L'appareil ne doit pas être utilisé s'il est endommagé.


Avant toute mise en service, effectuer une inspection visuelle.



Le symbole de l'appareil photo sur les pages suivantes renvoie aux illustrations.

Vérifier la pression des pneus

Vérifier la pression des pneus en particulier avant la première mise en service en hiver et au moins tous les trois mois pendant toute la durée d'utilisation.

La pression maximale admissible des pneus est indiquée sur les pneus ( 11 -1). Remarque : 1 bar = env. 14,5psi

Régler la hauteur de déblayage





Attention – risque de blessure !

Ne régler la hauteur de déblayage que lorsque le moteur est arrêté et la vis sans fin immobile.



- Régler la hauteur de déblayage de sorte à ne pas absorber de graviers ou d'autres corps étrangers.
- Tenir compte des inégalités de niveau importantes, p. ex. les ornières, les plaques d'égout ou les pavés de trottoir.

1. Pour le réglage, déplacer l'appareil vers un sol plan.
2. Desserrer les vis de serrage gauches et droites des patins ( 13 -1, 14 -1).
3. Soulever la plaque de déblayage ( 13 -2) à la hauteur souhaitée et serrer les patins.
4. Ce faisant, veiller à ce que les deux patins soient à la même hauteur vers le bas pour que la plaque de déblayage puisse se déplacer parallèlement au sol (XXX).

- Lorsque les patins sont usés (bord d'usure (📷 15 -1) usé), retourner ces patins sur 180° et utiliser l'autre côté (📷 15).
- Pour les commander, voir la carte des pièces de rechange.

Vérifier les boulons de cisaillement

Avant chaque démarrage, vérifier que les six boulons de cisaillement (📷 16, 32-1) sont intacts.

Si ces boulons sont cassés, les remplacer avec des pièces de rechange d'origine. L'utilisation de pièces de rechange non autorisées risque d'endommager considérablement l'appareil.

Le tableau de bord comprend deux boulons de cisaillement de rechange. Pour les commander, voir la carte des pièces de rechange.

Vérifier que tous les éléments de commande, les dispositifs de sécurité, les écrous, les vis et les boulons sur l'appareil sont au complet, bien serrés et en parfait état.

Démarrer le moteur

- ⚠ Attention – risque d'intoxication !**
Ne jamais laisser tourner le moteur dans des locaux fermés.

Repères de positions sur l'appareil :

Démarrateur à froid	
CLOSE OPEN	
Vitesse Lente Rapide	
Clé du moteur Marche Arrêt	

Robinet de carburant
OFF
(fermé)
ON
(ouvert)



Bouton d'amorçage



Processus de démarrage

1. Vérifier le niveau d'huile et de carburant.
2. Ouvrir le robinet de carburant (📷 17-1).
3. Positionner le démarreur à froid sur « CLOSE » (📷 17 -2).
4. Appuyer 3 fois sur le bouton d'amorçage à intervalles de 2 secondes (📷 18 -1). À des températures inférieures à 10 °C, appuyer 5 fois sur le bouton d'amorçage.
5. Placer le levier de vitesses sur Rapide (📷 19).
6. Insérer la clé du moteur (📷 20-1).

■ Démarrage manuel :


1. Tirer légèrement sur le câble du démarreur jusqu'à ressentir une première résistance, puis tirer d'un coup sec et laisser ensuite le câble s'enrouler lentement (📷 21).


Processus de démarrage à 230 V

- 1.
- 2.


(📷 22 -1, 22-2)

Arrêter le moteur

1. Positionner le levier de vitesses sur Len-te  (📖 23).
2. Afin d'éviter qu'elles ne gèlent, laisser la vis sans fin et la roue d'éjection en marche jusqu'à ce qu'elles soient entièrement débarrassées de la neige.
3. Retirer la clé du moteur (📖 24-1).
4. Le moteur s'éteint.
5. Fermer le robinet de carburant (📖 24-2).

 Attention, risque de blessures graves !
Le moteur peut continuer à tourner. Après sa mise à l'arrêt, s'assurer que le moteur s'est immobilisé.

Utilisation

 Attention – risque de blessure !
Utiliser des vêtements de travail et de protection :

- vêtements d'hiver,
- chaussures d'hiver antidérapantes,
- lunettes ou écran de protection,
- protection pour l'ouïe.

Démarrer le déblayage

1. Exécuter la mise en service.
2. Vérifier la position du canal de projection et régler sa direction à l'aide de la manivelle (📖 25 -1).
3. Régler la hauteur du canal de projection (📖 25 -2).
4. Démarrer le moteur.
5. Passer la vitesse de marche (📖 26 -3) :
6. 1 à 6 sont des vitesses en marche avant, 1 étant la plus lente et 6 la plus rapide.
7. R1 et R2 sont des vitesses en marche arrière, R1 étant la plus lente et R2 la plus rapide.
8. Pousser sur le levier d'embrayage pour la transmission de la vis sans fin (📖 26-4).

 Attention, risque de blessures graves !

Ne pas mettre les mains dans la vis sans fin en rotation. Éloigner les personnes et les animaux.

9. Pousser sur le levier d'embrayage pour le système d'entraînement (📖 27-5).
 - » La fraise à neige se déplace.

Arrêter le déblayage

1. Relâcher le levier d'embrayage pour la vis sans fin et le système d'entraînement (désembrayage) (📖 28).
 - Afin d'éviter qu'elles ne gèlent, laisser la vis sans fin et la roue d'éjection en marche jusqu'à ce qu'elles soient entièrement débarrassées de la neige.
 - » La fraise à neige s'immobilise, la vis sans fin et la roue d'éjection s'arrêtent.

Changer de vitesse de marche

1. Relâcher le levier d'embrayage pour la vis sans fin et le système d'entraînement (désembrayage) (📖 28).
 - Toujours changer de vitesse en position désembrayée, faute de quoi l'appareil pourrait être endommagé.
2. Changer la vitesse à l'aide du levier de vitesses (📖 29 -1).

Supprimer les bourrages dans le canal de projection

Si la neige ne sort plus correctement par le canal de projection, cela peut être dû à des dépôts de neige et de glace sur la vis sans fin et dans le canal de projection.

1. Relâcher le levier d'embrayage pour la vis sans fin et le système d'entraînement (désembrayage) (📖 28).
2. Éteindre le moteur.
3. Retirer les cosses des bougies d'allumage.
4. À l'aide d'outils (📖 30-1), retirer avec précaution la neige du canal de projection et de la vis sans fin.

Si le canal de projection continue à évacuer trop

peu de neige, consulter un atelier spécialisé.

Diriger le chasse-neige à chenilles

Tirer le levier gauche ou droit (📷 B-5) pendant l'utilisation afin de diriger le chasse-neige à chenilles vers la gauche ou vers la droite.

Régler la hauteur de la vis sans fin et de la plaque (760TE)

Le levier (📷 B) permet de régler la hauteur de la vis sans fin, de la plaque de déblayage et de la plaque en déplaçant le poids du chasse-neige.

Pour ce faire, régler le levier sur Normal.

Packed Snow (📷 B-9) : Pour la neige compacte, le poids se situe davantage sur l'avant du chasse-neige afin d'augmenter la pression sur cette partie de l'appareil.

Normal (📷 B-10) : Réglage horizontal des chenilles pour une utilisation classique.

Transport (📷 B-11) : Le poids se situe davantage sur l'arrière afin d'éloigner la vis sans fin et la plaque du sol et de pouvoir écarter légèrement le chasse-neige.

Maintenance et entretien



Attention – risque de blessure !

- Avant d'entreprendre des travaux de maintenance et d'entretien, toujours mettre le moteur à l'arrêt et débrancher la cosse de la bougie d'allumage.
- Le moteur peut continuer à tourner. Après sa mise à l'arrêt, s'assurer que le moteur s'est immobilisé.

- Nettoyer l'appareil après chaque usage. En particulier, retirer les restes de sels de dégivrage.
- Ne pas asperger d'eau sur l'appareil. L'eau qui pénètre dans l'appareil peut endommager l'appareil (allumage, carburateur).
- Toujours remplacer immédiatement les amortisseurs de bruit.
- Respecter le plan de maintenance.
- Respecter les instructions de la notice du moteur.

Plan de maintenance

Avant chaque utilisation

- Vérifier le niveau d'huile (voir la notice du moteur).
- Contrôler les boulons de cisaillement.
- Vérifier que l'appareil ne présente pas de signes d'endommagement.

Après les 5 premières heures d'utilisation

- Remplacer l'huile du moteur (voir la notice du moteur).

Tous les trois mois

- Vérifier la pression des pneus.
- Vaporiser de l'huile sur l'anneau du canal de projection (📷 6).

Tous les ans

- Remplacer les bougies d'allumage (voir la notice du moteur).
- Graisser la vis sans fin.

Graisser la vis sans fin

Avec une presse à graisse, appliquer environ 2 à 3 coups de pompe de graisse universelle sur le graisseur (📷 31).

Entretien de l'entraînement de la roue

Réglage du câble Bowden

S'il n'est plus possible d'allumer l'entraînement de la roue quand le moteur marche, le câble Bowden correspondant doit être ajusté.



Attention !

- N'ajuster le câble Bowden que lorsque le moteur est arrêté.
- S'il est impossible d'éteindre le système d'entraînement, arrêter le moteur. Ne pas tenter de réparer mais consulter immédiatement une société spécialisée.

1. Bien serrer l'écrou de blocage (📷 2-1).

2. Visser la pièce de réglage du câble dans la direction indiquée par la flèche (📷 2-2) jusqu'à ce que le câble Bowden soit fixé (il doit être légèrement tendu). Pendant le vissage, maintenir le câble pour qu'il ne se torde pas.
3. Bien serrer l'écrou de blocage (📷 2-1).
4. Pour vérifier le réglage, démarrer le moteur et allumer l'entraînement de la roue.
5. S'il n'est toujours pas possible d'accoupler et désaccoupler correctement l'entraînement de la roue, apporter l'appareil dans un atelier spécialisé.

Entretien de l'entraînement de la vis sans fin

Réglage du câble Bowden

S'il n'est plus possible d'allumer l'entraînement de la vis sans fin quand le moteur marche, le câble Bowden correspondant doit être ajusté.

⚠ Attention !

- N'ajuster le câble Bowden que lorsque le moteur est arrêté.
- S'il est impossible d'éteindre l'entraînement de la vis sans fin, arrêter le moteur. Ne pas tenter de réparer mais consulter immédiatement une société spécialisée.

1. Bien serrer l'écrou de blocage (📷 2-1).
2. Visser la pièce de réglage du câble dans la direction indiquée par la flèche (📷 2-2) jusqu'à ce que le câble Bowden soit fixé (il doit être légèrement tendu). Pendant le vissage, maintenir le câble pour qu'il ne se torde pas.
3. Bien serrer l'écrou de blocage (📷 2-1).
4. Pour vérifier le réglage, démarrer le moteur et allumer l'entraînement de la vis sans fin.
5. S'il n'est toujours pas possible d'accoupler et désaccoupler fiablement l'entraînement de la vis sans fin, apporter l'appareil dans un atelier spécialisé.

Remplacer les boulons de cisaillement

Pour garantir la sécurité de l'utilisateur et de l'appareil, les boulons de cisaillement (📷 16) peuvent céder après le blocage de la vis sans fin.

- Si ces boulons sont cassés, les remplacer avec des pièces de rechange d'origine. L'utilisation de pièces de rechange non autorisées risque d'endommager considérablement l'appareil.
- Pour les commander, voir la carte des pièces de rechange.

1. Éteindre l'appareil et débrancher les cosses des bougies d'allumage.
2. Retirer la goupille de sécurité (📷 32 -1).
3. Ôter les boulons de cisaillement défectueux (📷 32 -2).
4. Vérifier l'intégrité de l'axe.
5. Mettre en place des boulons de cisaillement neufs et les sécuriser à l'aide de goupilles de sûreté

Réglage précis de la hauteur de la vis sans fin (760TE)

La vis (📷 33) maintient l'axe en mode Transport (📷 B-11). Pour être utilisé, le levier de réglage doit être positionné sur Normal (📷 B-10). Le réglage de la vis permet un réglage précis afin de lever ou de baisser la vis sans fin et la plaque. L'image (📷 34) montre la position de la vis sur Packed Snow, c'est-à-dire neige compacte.

Tension des chaînes

La tension des chaînes (📷 35) peut être réglée en tirant les écrous du crochet. Les chenilles peuvent être réglées individuellement.

Entreposage

En cas d'entreposage prolongé de l'appareil, p. ex. à la fin de l'hiver, tenir compte des points suivants :

⚠ Attention – risque d'explosion !

Ne pas entreposer l'appareil à proximité de flammes nues ou d'une source de chaleur.

- Vider le carburateur :
 - démarrer le moteur,
 - fermer le robinet de carburant,
 - attendre que le moteur s'éteigne.

- Laisser refroidir le moteur.
- Entreposer l'appareil dans un endroit sec, hors de la portée d'enfants et de personnes non autorisées.
- Vider le réservoir d'essence ou le remplir entièrement.
- Retirer la clé du moteur.
- Retirer les cosses des bougies d'allumage.

Réparation

Les réparations ne doivent être effectuées que par des sociétés spécialisées.

Un contrôle réalisé par un spécialiste est toujours nécessaire :

- après un passage sur un obstacle,
- si le moteur s'arrête brusquement,
- si la vis sans fin ou la roue d'éjection sont endommagées.

Mise au rebut



Ne pas jeter les appareils, piles ou batteries usagés dans les ordures ménagères !

L'emballage, l'appareil et ses accessoires sont fabriqués dans des matériaux recyclables et doivent être éliminés en conséquence.

Que faire en cas de défaut ?

⚠ Attention !
 Avant de rechercher une panne, toujours arrêter le moteur et retirer la cosse de la bougie d'allumage.

Défaut	Remède
Le moteur ne démarre pas.	<ul style="list-style-type: none"> ▪ Ajouter de l'essence. ▪ Positionner le levier de vitesses sur « Démarrer ». ▪ Allumer le démarrage à froid, actionner le bouton d'amorçage. ▪ Vérifier les bougies d'allumage, les remplacer le cas échéant.
La puissance du moteur baisse.	<ul style="list-style-type: none"> ▪ Nettoyer le canal de projection/le carter. ▪ Supprimer la neige et la glace sur la vis sans fin et la roue d'éjection. ▪ La vitesse de travail diminue.
L'entraînement de roue ne fonctionne pas lorsqu'on appuie sur le levier d'embrayage.	<ul style="list-style-type: none"> ▪ Corriger le réglage du câble Bowden. ▪ Consulter l'atelier du service après-vente.
L'entraînement de roue ne s'arrête plus (désembrayage impossible).	<ul style="list-style-type: none"> ▪ Éteindre le moteur. ▪ Ne pas tenter de réparation. ▪ Consulter l'atelier du service après-vente.
La vis sans fin ne tourne pas lorsqu'on appuie sur le levier d'embrayage.	<ul style="list-style-type: none"> ▪ Boulons de cisaillement cassés, les remplacer. ▪ Corriger le réglage du câble Bowden. ▪ Consulter l'atelier du service après-vente.
La vis sans fin ne s'arrête plus (désembrayage impossible).	<ul style="list-style-type: none"> ▪ Éteindre le moteur. ▪ Ne pas tenter de réparation. ▪ Consulter l'atelier du service après-vente.
L'appareil vibre de façon exceptionnellement intense.	<ul style="list-style-type: none"> ▪ Vérifier la vis sans fin et la roue d'éjection.
L'appareil se déporte sur un côté.	<ul style="list-style-type: none"> ▪ Vérifier, corriger la pression des pneus. ▪ Vérifier et rectifier ou remplacer les patins.

i Pour les défauts non mentionnés dans ce tableau et auxquels l'utilisateur ne peut pas remédier lui-même, s'adresser au service après-vente compétent.

Garantie

Nous remédierons à tout défaut de matériel et de fabrication sur l'appareil dans le délai de prescription légal pour les réclamations concernant des vices de construction selon la méthode de notre choix, sous forme soit de réparation, soit de livraison de remplacement. Le délai de prescription est déterminé en fonction de la loi du pays dans lequel l'appareil a été acheté.

La garantie que nous accordons ne s'applique que dans les cas suivants :

- respect des instructions d'utilisation,
- manipulation conforme de l'appareil,
- utilisation de pièces de remplacement d'origine.

La garantie expire dans les cas suivants :

- tentatives de réparation sur l'appareil,
- modifications techniques de l'appareil,
- erreur de montage,
- utilisation non conforme.

Sont exclus de la garantie :

- les dommages sur la peinture dus à une usure normale,
- les pièces d'usure signalées sur la carte de commande de pièces de remplacement par un encadrement : **xxx xxx (X)**,
- les moteurs à combustion : les conditions de garantie propres au fabricant de moteurs s'appliquent à ces pièces.

La durée de garantie commence à la date d'achat du premier propriétaire. La date apposée sur la facture originale fait foi. En cas de dommage couvert par la garantie, veuillez présenter cette déclaration de garantie et votre preuve d'achat à votre revendeur ou au service après-vente le plus proche. Cet accord de garantie n'affecte pas les droits de réclamation pour vices de l'acheteur envers le vendeur.

Déclaration de conformité CE

Nous déclarons par la présente que ce produit, dans la version dans laquelle nous le commercialisons, répond aux exigences des directives CE harmonisées, des normes de sécurité CE et des normes spécifiques au produit.

Produit

Essence pour chasse-neige à fraise

Numéro de série
G4224235

Modèle

Snow Line 700E
Snow Line 760TE

Puissance acoustique
mesurée / garantie
105 / 107 dB(A)
106 / 108 dB(A)

Fabricant

AL-KO Geräte GmbH
Ichenhauser Str. 14
89359 KOETZ
ALLEMAGNE

Directives CE

2006/42/CE
(+2009/127/CE)
2004/108/CE
2000/14/CE

Évaluation de la conformité

2000/14/CE
Annexe V

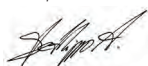
Représentant

Anton Eberle
Ichenhauser Str. 14
89359 KOETZ
ALLEMAGNE

Normes harmonisées

EN ISO 12100-1
EN ISO 12100-2
EN ISO 14982
ISO 8437

Kötz, 2012-07-09



Antonio De Filippo, Managing Director

Informazioni sul manuale

- Prima del montaggio leggere l'intero contenuto della presente documentazione, per lavorare in sicurezza e prevenire eventuali problemi durante l'uso. Prima di utilizzare la macchina, prenda confidenza con gli elementi di controllo e con l'utilizzo della macchina.
- Osservare gli avvisi di sicurezza e le avvertenze contenuti nella presente documentazione e quelli presenti sull'apparecchio.
- La presente documentazione è parte integrante del prodotto descritto, pertanto in caso di vendita del prodotto è necessario consegnarla all'acquirente.

Spiegazione dei simboli



Attenzione!

Osservando scrupolosamente quest'avvertenza è possibile evitare lesioni e/o danni materiali.



Particolare osservazione volta ad agevolare la comprensione e l'uso.



Il simbolo della macchina fotografica rinvia a una figura.

Indice

Informazioni sul manuale.....	51
Descrizione del prodotto.....	51
Dispositivi di sicurezza e di protezione.....	51
Contenuto della fornitura.....	54
Indicazioni di sicurezza.....	55
Montaggio.....	56
Fare benzina e introdurre olio motore.....	57
Messa in funzione.....	58
Avvio del motore.....	59
Funzionamento.....	60
Manutenzione e pulizia.....	61
Conservazione.....	62
Riparazione.....	62
Eliminazione dei guasti.....	63
Garanzia.....	64
Dichiarazione di conformità CE.....	64

Descrizione del prodotto

In questa documentazione si descrivono vari tipi di spazzaneve a frese AL-KO. I tipi si differenziano per l'ampiezza di pulizia, la potenza del motore e dalla presenza o meno di avviatore elettrico e illuminazione. Identifichi il Suo modello sulla base delle immagini, della descrizione e della targhetta.

Uso conforme alle prescrizioni

Il presente apparecchio può essere utilizzato esclusivamente per rimuovere la neve attorno alla casa e in giardino, nonché in piccoli parcheggi e depositi privati. Eventuali impieghi che si discostino o vadano oltre tale finalità sono considerati non conformi alle prescrizioni.

Possibile uso improprio

- Questo apparecchio non è adatto all'uso in giardini pubblici, parchi e complessi sportivi o in ambito agricolo e forestale.
- L'apparecchio non può essere impiegato in ambito industriale.

Dispositivi di sicurezza e di protezione



Attenzione - Pericolo di lesioni!

Non mettere fuori servizio i dispositivi di sicurezza e di protezione!

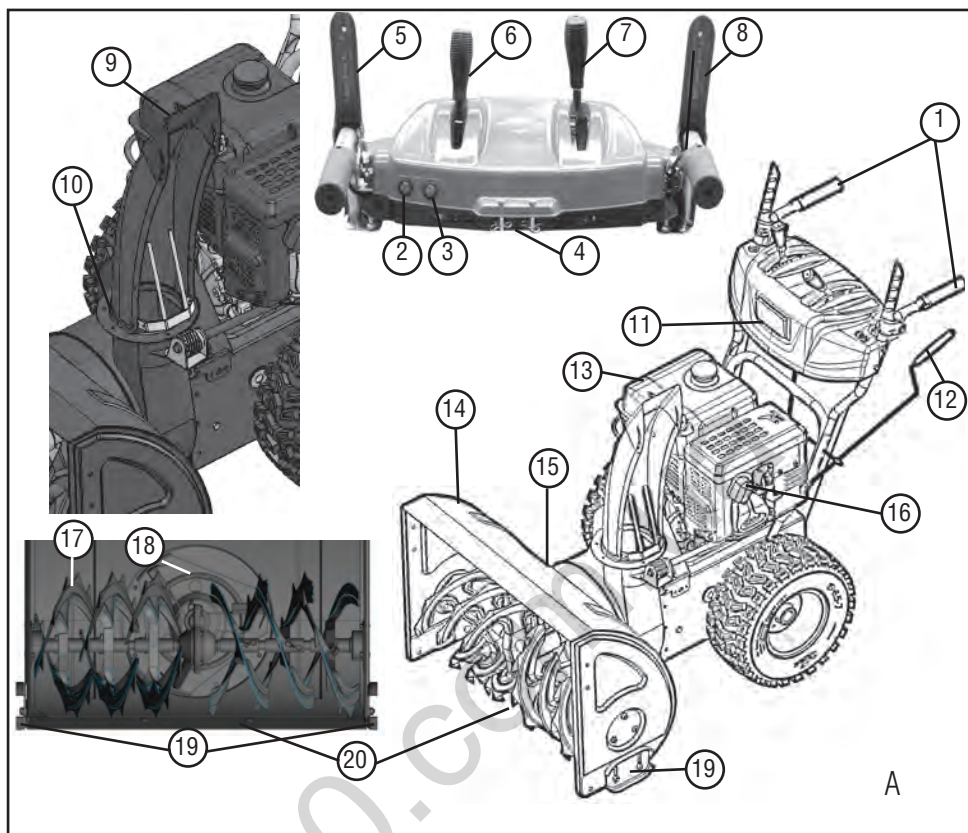
Leva di frizione

Sull'apparecchio si trovano due leve di frizione sulla barra di guida. In caso di pericolo rilasciare le due leve di frizione.

- Leva di frizione per il comando a vite senza fine dello scarico della neve. Il comando a vite senza fine viene arrestato.
- Leva di frizione per la trazione. La trazione viene arrestata.

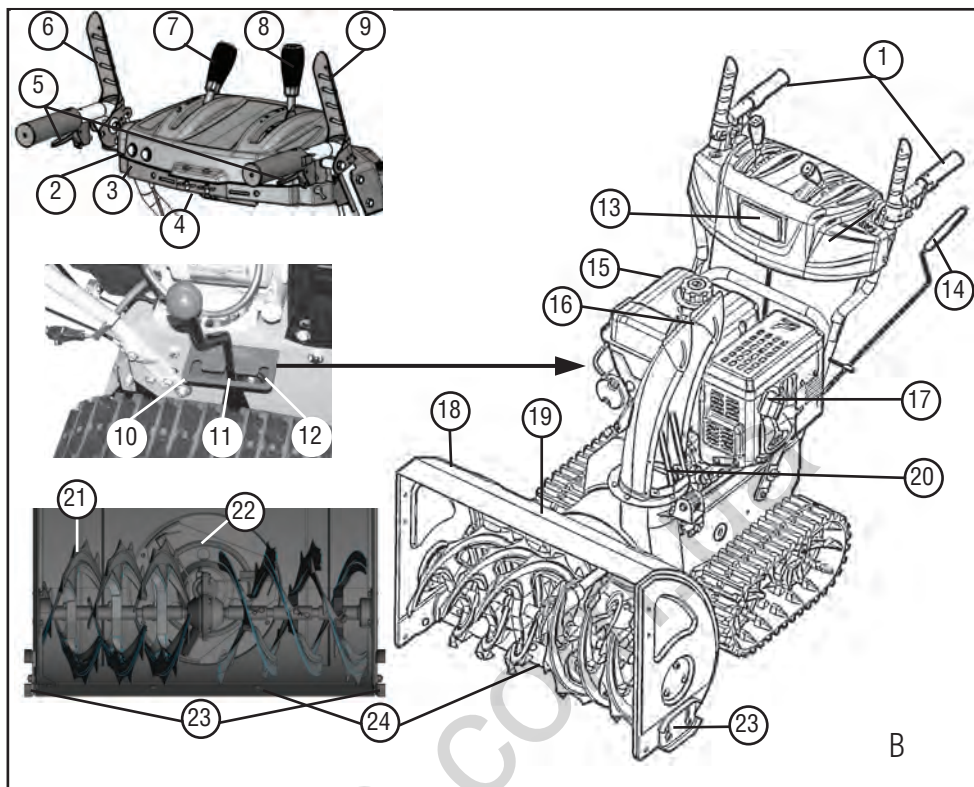
Scarico neve regolabile

Imposti lo scarico della neve in maniera tale che la neve espulsa non possa mettere in pericolo persone, animali né danneggiare edifici, veicoli o altro. Si assicuri di non ostacolare il traffico stradale e di non mettere in pericolo gli altri.



Panoramica prodotto 700E (A)

1	Manopole riscaldabili	11	Illuminazione
2	Interruttore per l'illuminazione	12	Manovella per regolare la direzione di espulsione
3	Interruttore per il riscaldamento delle manopole	13	Motore
4	coppiglie di recisione di ricambio	14	Schermo
5	Leva di frizione per il comando a vite senza fine	15	Utensile di pulizia (fissato sullo schermo)
6	Leva per il controllo dell'altezza di scarico	16	Connettore della candela
7	Leva selettiva di marcia, 6 marce avanti e 2 indietro	17	Vite senza fine
8	Leva di frizione per la trazione.	18	Ruota a pale
9	Impostazione dell'altezza di scarico	19	Slittini regolabili in altezza
10	Scarico neve con protezione d'intervento	20	Piastra di svuotamento



Panoramica prodotto 760TE (B)

1	Manopole riscaldabili	13	Illuminazione
2	Interruttore per l'illuminazione	14	Manovella per regolare la direzione di espulsione
3	Interruttore per il riscaldamento delle manopole	15	Motore
4	coppiglie di recisione di ricambio	16	Impostazione dell'altezza di scarico
5	Leve a bilanciere per la regolazione dei cingoli*	17	Connettore della candela
6	Leva di frizione per il comando a vite senza fine	18	Schermo
7	Leva per il controllo dell'altezza di scarico	19	Utensile di pulizia (fissato sullo schermo)
8	Leva selettiva di marcia, 6 marce avanti e 2 indietro	20	Scarico neve con protezione d'intervento
9	Leva di frizione per la trazione.	21	Vite senza fine
10	Impostazione "neve compatta**"	22	Ruota a pale
11	Impostazione "normale**"	23	Slittini regolabili in altezza
12	Impostazione "trasporto**"	24	Piastra di svuotamento

* solo 760TE

Simboli sull'apparecchio 700E / 760TE

	Attenzione! Procedere con cautela durante l'uso.
	Prima della messa in funzione leggere il manuale delle istruzioni!
	Tenere lontano dalla zona di espulsione. Pericolo per espulsione della neve.
	Portare dispositivi di protezione visiva e uditiva.
	Non afferrare le parti rotanti, pericolo di rimanere incastrati.
	Non infilare le mani nella zona di espulsione neve!
	Non afferrare il trasportatore a vite senza fine, né calpestarlo
	Spegnere il motore prima di qualsiasi lavoro sull'apparecchio.
	Prima dei lavori di manutenzione e riparazione, estrarre il connettore della candela.
	Tenere lontane le altre persone dall'area di pericolo.
	Parti rotanti in espulsione! Pericolo di rimanere incastrati

Contenuto della fornitura

- 1x spazzaneve a frese
- 1x utensile per la pulizia
- 1x manuale di esercizio e manuale di montaggio
- 1x elenco dei ricambi
- 1x chiave per candele
- 1x istruzioni per il motore
- 1x pannello di comando con barra di guida
- 1x scarico neve
- 3x kit di fissaggio scarico neve
- 1x manovella per la regolazione dello scarico
- Leva per la selezione delle marce
- Leva per l'altezza dello scarico
- 2x coppie di recisione di ricambio con coppie di sicurezza
- 2x chiavi motore

Distinzione tipo

Tipo	< - >	Motore
700E	700 mm	375 cc
760TE	760 mm	420 cc

Indicazioni di sicurezza

- ⚠ Attenzione!**
Utilizzare l'apparecchio solo se in perfette condizioni tecniche!
- ⚠ Attenzione - Pericolo di lesioni!**
Non mettere fuori servizio i dispositivi di sicurezza e di protezione!
- ⚠ Attenzione - Pericolo d'incendio!**
Non conservare un apparecchio pieno di benzina in edifici in cui i vapori di benzina possono venire a contatto con fiamme vive o scintille! Tenere il settore attorno al motore, allo scappamento, al serbatoio carburante libero da benzina e olio.
- Prima dell'utilizzo, informarsi bene sull'utilizzo sicuro in particolare per quanto concerne l'arresto dell'apparecchio.
 - Tenere terzi, in particolare bambini e animali, lontano dalla zona di pericolo.
 - Il conducente o il proprietario della macchina sono responsabili di eventuali danni a terzi e a beni di loro proprietà.
 - L'apparecchio non può essere utilizzato dai bambini e da persone che non siano in grado di utilizzarlo correttamente.
 - Osservare le disposizioni locali relative all'età minima degli utenti.
 - Non utilizzare l'apparecchio sotto l'effetto di alcool, droghe o medicinali.
 - Indossare opportuni abiti da lavoro
 - Indumenti invernali
 - Calzature stabili e resistenti dotate di suola antiscivolo
 - Protezione visiva (occhiali protettivi o schermo)
 - Protezione uditiva
 - Lavorare esclusivamente in presenza di luce solare o illuminazione artificiale sufficienti. Adattare la velocità. Camminare, mai correre.
 - Tenere il corpo, arti e indumenti lontano dalla vite senza fine e dalla ruota a pale.
 - Rispettare le norme locali sui tempi di funzionamento
 - Non lasciare incustodito l'apparecchio in condizioni di essere utilizzato.
 - Assicurare un fondo liscio. Pericolo di scivolamento, in particolare andando all'indietro. Adattare la velocità.
 - Utilizzare l'apparecchio solo completamente montato e con dispositivi di protezione funzionanti.
 - Prima di ogni utilizzo verificare che l'apparecchio non presenti danni e sostituire eventuali parti danneggiate
 - Prima dell'avvio motore, disinnestare trazione e vite senza fine (entrambe le leve di frizione verticali).
 - Nei seguenti casi spegnere il motore, attendere che l'apparecchio si fermi e rimuovere il connettore della candela:
 - quando si lascia l'apparecchio
 - Per lavori di pulizia e manutenzione
 - Prima di tutti i lavori di regolazione
 - Qualora insorgano guasti
 - Prima di rilasciare gli elementi di bloccaggio
 - Prima di eliminare eventuali ostruzioni
 - In caso di contatto con corpi estranei
 - Se l'apparecchio presenta anomalie o vibrazioni insolite
 - Controllare accuratamente il terreno da sgombrare. Rimuovere zerbini per porte, slittini, assi, cavi e altri corpi estranei.
 - Non utilizzare l'apparecchio su pendenze ripide, pericolo di scivolamento o ribaltamento! Su superfici inclinate, attenzione durante le inversioni.
 - Regolare l'altezza della piastra di svuotamento con gli slittini corrispondentemente al fondo. Non sollevare ghiaia o altri corpi estranei.
 - Non sollevare né trasportare mai l'apparecchio con il motore in funzione.
 - Quando si fa rifornimento di benzina e olio motore non mangiare, bere o fumare.
 - Non ispirare i vapori di benzina.
 - Non infilare le mani nello scarico neve con l'apparecchio in funzione.
 - Non avvicinarsi né avvicinare le mani alla vite senza fine né alla ruota a pale, con apparecchio in funzione.
 - Non utilizzare mai sui tetti.

Montaggio



Attenzione!

L'apparecchio può essere messo in funzione soltanto dopo averne ultimato il montaggio.

Utensile necessario

- 2x chiavi a forchetta o ad anello SW 10
- Chiavi a forchetta o ad anello SW 13
- Chiave a brugola 5mm
- Pinza universale o pinza a becchi piatti
- Cacciavite
- Olio lubrificante
- Pompa gonfiaggio pneumatici con manometro (valvola veicolo)

Sequenza di montaggio

Montaggio pannello di comando con barre di guida

1. Fissare con 3 viti le barre di guida del pannello di comando (🔩 1-1).
2. (🔩 1-2) Lasciare libero questo buco per introdurre la manovella.

Agganciare e regolare le guaine di tipo Bowden



Trazione e comando a vite senza fine

1. Ruotare la parte regolabile sulla guaina di tipo Bowden in direzione della freccia (🔩 2-2), fino a che si elimina l'incartatura della stessa (deve essere leggermente tesa). Durante la rotazione tenere la fune fissa, perché non si attorcigli.
2. Fissare (🔩 2-1) il dado autobloccante.
3. 700E 3 guaine di tipo Bowden, 760TE 5 guaine di tipo Bowden.
 - » Guaine di tipo Bowden regolate.

Agganciare le aste per la leva del cambio

1. Avvitare le aste in alto sul pannello di comando (🔩 3-1).
2. Fissare la aste sui cardini sotto a ridosso della scatola.

Montare le leve per la selezione delle marce e l'altezza di scarico

1. Inserire gli anelli elastici (🔩 4-1) sui filetti.
2. Avvitare e serrare (🔩 4-2) la leva per l'altezza di scarico
3. Avvitare e serrare (🔩 4-3) la leva per la selezione delle marce.

Collegare il connettore per il riscaldamento e l'illuminazione

1. Collegare il connettore di riscaldamento e illuminazione (🔩 5-1).

Montare lo scarico neve

1. Oliare leggermente lo scivolo dello scarico neve sullo spazzaneve a frese con dell'olio lubrificante a spruzzo (🔩 6).
2. Applicare lo scarico (🔩 6).
3. Inserire le viti di fissaggio nella piastra guida inferiore più grande e applicare la piastra guida più piccola (🔩 7-1).
4. Introdurre le piastre guida dal basso nello scarico e fissare con i dadi autobloccanti (🔩 7-2).
5. Ripetere il procedimento per le altre due guide.
 - » Scarico neve montato.

Fissare la guaina di tipo Bowden sulla valvola di scarico

1. Fissare ai cardini sulla guida (🔩 8-1, 8-2) la guaina di tipo Bowden.
2. Serrare bene i dadi autobloccanti (🔩 8-2).

Montare la manovella per lo scarico neve

1. Inserire e fissare la guida per la manovella nella barra di guida. Non stringere ancora (🔩 9-1).


2. Spingere la manovella tramite la guida sulla barra di guida.
Se la manovella non si potesse muovere o si potesse muovere solo con difficoltà rispetto alla guida inferiore, può essere necessario regolare leggermente la guida sulla barra di guida. Allentare leggermente le viti e serrarle nuovamente dopo la regolazione (🔧 9 - 1).
3. Inserire la coppiglia di sicurezza con la pinza (🔧 9 -2).
4. Piegare le estremità della coppiglia di sicurezza (🔧 10).
» Manovella montata.

Controllare la pressione delle gomme


La massima pressione ammessa per le gomme è indicata sulle stesse (🔧 11 - 1). Indicazione: 1bar = ca. 14,5psi

Gonfiare le gomme in modo uniforme con una pompa di gonfiaggio pneumatici.

Fare benzina e introdurre olio motore

 Osservare sempre il manuale di utilizzo del motore fornito.

Prima della messa in funzione deve introdurre olio motore e rifornire di benzina lo spazzaneve a frese.

 **Attenzione - Pericolo d'incendio!**
Benzina e olio sono molto infiammabili!

Risorse

	Benzina	Olio motore
Tipo	Benzina normale / senza piombo (86 ottani o superiore) Il motore è idoneo per E10.	Suggerimento SAE 5W-30
Quantità di riempimento	vedi manuale del motore	

Sicurezza



Avviso

Mai fare funzionare il motore in ambienti chiusi. Pericolo di intossicazione!

- Conservare benzina e olio solo negli appositi recipienti.
- Prima di riporre l'apparecchio in ambienti chiusi, lasciarlo raffreddare.
- Se fosse presente ancora della benzina nel serbatoio, accertarsi che nell'ambiente chiuso non siano presenti fonti di accensione, come riscaldamento, asciugatrici etc..
- Introdurre o eliminare benzina e olio all'aperto solo con motore spento e freddo.
- Non riempire eccessivamente il serbatoio (la benzina si dilata).
- Non fumare quando si fa benzina.
- Non aprire il tappo del serbatoio con motore in funzione o caldo.
- Sostituire un serbatoio o un tappo serbatoio danneggiato.
- Chiudere sempre bene il tappo serbatoio.
- Se la benzina è fuoriuscita:
 - Non avviare il motore
 - Evitare tentativi di accensione
 - Assorbire la benzina traboccata con un legante o panni e smaltire adeguatamente.
 - Pulire l'apparecchio
- Se l'olio motore è fuoriuscito:
 - Non avviare il motore
 - Assorbire l'olio motore traboccato con un legante o panni e smaltire adeguatamente.
 - Pulire l'apparecchio

i Olio esausto:

- non buttare nella spazzatura
- non permettere che finisca nelle fogne, negli scarichi o nel terreno

Consigliamo di portare l'olio esausto in un recipiente chiuso presso un centro di ritiro o un centro di assistenza al cliente adeguati.

Introdurre olio motore

1. Svitare il tappo di introduzione olio (📷 12 - 1), collocare il tappo in un luogo pulito.
2. Introdurre l'olio con un imbuto.
3. Controllare il livello di riempimento.
4. Chiudere bene e pulire l'apertura di introduzione olio.

Per un controllo corretto del livello di riempimento dell'olio, osservare le istruzioni.

Introdurre benzina

1. Svitare il tappo del serbatoio (📷 12-2), collocarlo in un luogo pulito.
2. Introdurre benzina con l'imbuto.
3. Chiudere bene e pulire l'apertura di introduzione benzina.

Messa in funzione



Attenzione!

Non utilizzare apparecchi danneggiati!
Prima di ogni messa in funzione svolga un controllo visivo.



Il simbolo della macchina fotografica sulle seguenti pagine rinvia alle figure.

Controllare la pressione delle gomme

In particolare prima della prima messa in funzione in inverno e, durante il periodo di utilizzo, controllare almeno ogni tre mesi la pressione delle gomme.

La massima pressione ammessa per le gomme è indicata sulle stesse (📷 11 - 1). Indicazione: 1bar = ca. 14,5psi

Regolare l'altezza di pulizia



Attenzione - Pericolo di lesioni!

Regolare l'altezza di pulizia solo con motore spento e vite senza fine ferma.



- Regolare l'altezza di pulizia in modo tale che non vengano rilevati ghiaia o altri corpi estranei.
- Controllare che non vi siano grosse irregolarità, ad esempio scanalature per i bordini del cerchione, tombini o pietre da pavimentazione.

1. Muovere l'apparecchio per la regolazione su un fondo piano.
2. Allentare le viti di bloccaggio degli slittini a sinistra e a destra (📷 13 -1, 14-1).
3. Sollevare la piastra di svuotamento (📷 13 -2) all'altezza desiderata e serrare gli slittini.
4. Assicurarsi che entrambi gli slittini siano rivolti verso il basso, perché la piastra di svuotamento si muova parallelamente al suolo.



- Se gli slittini sono usurati (bordo di rettifica (📷 15 - 1) rettificato), ruotarli di 180° e utilizzare il secondo lato (📷 15).
- Per gli ordini si veda la scheda dei ricambi.

Controllare le coppie di recisione sull'apparecchio
Prima di ogni avvio controllare se le sei coppie di recisione (☞16, 32-1) sono intatte.

Sostituire le coppie di recisione danneggiate con i ricambi originali. In caso di utilizzo di ricambi non ammessi, l'apparecchio può rimanere molto danneggiato!

Due coppie di recisione di ricambio si trovano sul pannello di comando. Per gli ordini si veda la scheda dei ricambi.

Tutti gli elementi di comando, i dispositivi di sicurezza, i dadi, le viti e i bulloni dell'apparecchio vanno controllati per verificarne completezza, stabilità e integrità.

Avvio del motore

⚠ Attenzione - Pericolo d'intossicazione!
Mai fare funzionare il motore in ambienti chiusi.

Segno di posizione sull'apparecchio:

Choke	
CLOSE OPEN	
Gas lento rapido	
Chiave motore Off On	
Rubinetto del carburante OFF (chiuso) ON (aperto)	
Manopola Primer	

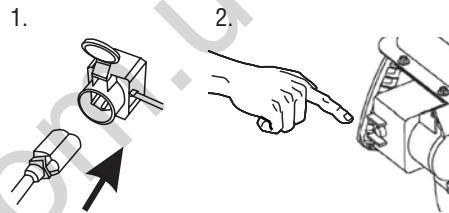
Processo di avviamento

1. Controllare il livello di olio e carburante.
2. Aprire il rubinetto del carburante (☞ 17-1).
3. Mettere il Choke su CLOSE (☞ 17-2).
4. Premere tre volte il primer, a distanza di ca. 2 secondi (☞ 18-1). Con temperature sotto i 10 °C premere 5 volte il primer.
5. Spostare la leva gas su "Rapido" (☞ 19).
6. Inserire la chiave del motore (☞ 20-1).

■ Avvio manuale:

1. Serrare leggermente la fune per l'avviamento, fino a che non si percepisce una prima resistenza, poi estrarre rapidamente e poi riavvolgere lentamente (☞ 21).

230 V Processo di avviamento



(☞ 22 -1, 22-2)

Spegnimento del motore

1. Mettere la leva gas in posizione "lento" (☞ 23).
2. Per evitare un congelamento, lasciare funzionare la vite senza fine e la ruota a pale fino a che non sono perlopiù prive di neve.
3. Estrarre la chiave del motore (☞ 24-1).
4. Il motore si spegne.
5. Girare il rubinetto del carburante in posizione "OFF" (chiuso) (☞ 24-2).

⚠ Attenzione, pericolo di ferimenti seri!
Il motore può essere ancora in funzione.
Dopo lo spegnimento, accertarsi che il motore sia fermo.

Funzionamento

⚠ Attenzione - Pericolo di lesioni!
Indossare abiti da lavoro e indumenti protettivi.

- Indumenti invernali
- Scarpe invernali antiscivolo
- Occhiali protettivi o schermo
- Protezione uditiva

Avviare la modalità pulizia

1. Svolgere la messa in funzione.
2. Controllare la posizione dello scarico neve e impostare la direzione di espulsione con la manovella (📷 25 -1).
3. Impostare l'altezza di espulsione (📷 25 -2).
4. Avviare il motore.
5. Innestare la marcia per la trazione (📷 26 -3):
6. Da 1 a 6 sono marce avanti, dove 1 è la più lenta e 6 la più veloce.
7. R1 ed R2 sono retromarce, dove R1 è la più lenta ed R2 quella più veloce.
8. Premere la leva di frizione per il comando a vite senza fine (📷 26-4).

⚠ Attenzione, pericolo di ferimenti seri!
Non afferrare le viti elicoidali rotanti. Tenere persone e animali lontani.

9. Premere la leva di frizione per la trazione (📷 27-5).
 - » Lo spazzaneve a frese si mette in moto.

Fermare la modalità pulizia

1. Rilasciare le leve della frizione per comando a vite senza fine e trazione (disinnestare) (📷 28).
 - Per evitare un congelamento, lasciare funzionare la vite senza fine e la ruota a pale fino a che non sono perlopiù prive di neve.
 - » Lo spazzaneve a frese rimane fermo, la vite senza fine e la ruota a pale si fermano.

Cambiare la marcia per la trazione

1. Rilasciare la leva della frizione per comando a vite senza fine e trazione (disinnestare) (📷 28).
 - Cambiare la marcia sempre previo disinnesto, altrimenti l'apparecchio può rimanere danneggiato!
2. Cambiare marcia con la leva del cambio (📷 29 -1).

Rimuovere le ostruzioni nello scarico neve

Se la neve non viene più scaricata correttamente, i responsabili possono essere depositi di ghiaccio e neve sulle viti senza fine e nel canale di espulsione.

1. Rilasciare la leva della frizione per comando a vite senza fine e trazione (disinnestare) (📷 28).
2. Spegnere il motore.
3. Staccare il connettore della candela.
4. Con uno strumento ausiliario (📷 30-1) rimuovere con attenzione la neve dal canale di scarico e dalla vite senza fine.

In caso di scarico insufficiente, rivolgersi a un'officina specializzata.

Guida dello spazzaneve a frese cingolato

Azionare le leve a bilanciere (📷 B-5) sinistra o destra durante l'utilizzo per poter dirigere lo spazzaneve a frese cingolato a destra o a sinistra.

Regolazione dell'altezza della vite senza fine e dello schermo (760TE)

Con la leva (📷 B) tramite lo spostamento del peso dello spazzaneve a frese, si può regolare l'altezza della vite senza fine, della piastra di svuotamento e dello schermo.

Per l'azionamento impostare la leva su "normale".

Packed Snow (📷 B-9): Per la "neve compatta" il peso è posto più sulla parte anteriore dello spazzaneve a frese in maniera tale che qui si verifica una maggiore pressione.

Normale (📷 B-10): Posizione orizzontale dei cingoli per il normale utilizzo.

Trasporto (📷 B-11): Il peso è posto perlopiù sulla parte posteriore, affinché la vite senza fine e lo schermo siano distaccati dal suolo e sia possibile spingere lo spazzaneve a frese senza fatica.

Manutenzione e pulizia



Attenzione - Pericolo di lesioni!

- Prima di tutti i lavori di manutenzione, spegnere sempre il motore ed estrarre il connettore della candela.
- Il motore può essere ancora in funzione. Dopo lo spegnimento, accertarsi che il motore sia fermo.

- Pulire l'apparecchio dopo ogni utilizzo. In particolare rimuovere i resti di sale stradale.
- Non pulire l'apparecchio spruzzandolo con acqua. Se penetra dell'acqua possono verificarsi danni (accensione, carburatore).
- Sostituire sempre ammortizzatori difettosi.
- Osservare il piano di manutenzione.
- Osservare il manuale delle istruzioni del motore.

Piano di manutenzione

Prima di ogni utilizzo

- Controllare il livello dell'olio (vedi manuale delle istruzioni del motore).
- Controllare le coppie di recisione.
- Controllare l'apparecchio e verificare se ci sono danni.

Dopo le prime 5 ore di esercizio

- Cambiare l'olio motore (vedi manuale delle istruzioni del motore).

Ogni tre mesi

- Controllare la pressione delle gomme.
- Oliare l'anello dello scarico neve con olio lubrificante a spruzzo (📷 6).

Annualmente

- Sostituire la candela di accensione (vedi istruzioni del motore).
- Lubrificare la vite senza fine.

Lubrificare la vite senza fine

Con un ingrassatore a siringa premere ca. 2-3 volte per introdurre grasso univernale nel nipplo di lubrificazione (📷 31).

Effettuare la manutenzione sull'azionamento a ruota

Regolare la guaina di tipo Bowden

Se con il motore in funzione l'azionamento a ruota non può più essere acceso, è necessario regolare la guaina di tipo Bowden corrispondente.



Attenzione!

- Regolare la guaina di tipo Bowden solo con il motore spento.
- Se non è possibile spegnere la trazione, spegnere il motore, non tentare di riparare, ma rivolgersi subito a un'azienda specializzata!

1. Kontermutter (📷 2-1) lösen.
2. Ruotare la parte regolabile sulla guaina di tipo Bowden in direzione della freccia (📷 2-2), fino a che si elimina l'inarcatura della stessa (deve essere leggermente teso). Durante la rotazione tenere la fune fissa, perché non si attorcigli.
3. Fissare (📷 2-1) il dado autobloccante.
4. Per controllare la regolazione, avviare il motore e accendere l'azionamento a ruota.
5. Se ancora non è possibile innestare e disinnestare in modo sicuro l'azionamento a ruota, portare l'apparecchio in un'azienda specializzata.

Svolgere la manutenzione sulla vite senza fine

Regolare la guaina di tipo Bowden

Se con il motore in funzione non si può accendere il comando a vite senza fine, è necessario regolare la guaina di tipo Bowden corrispondente.



Attenzione!

- Regolare la guaina di tipo Bowden solo con il motore spento.
- Se non è possibile spegnere il comando a vite senza fine, spegnere il motore, non tentare di riparare, ma rivolgersi subito a un'azienda specializzata!

1. Allentare (📷 2-1) il dado autobloccante.
2. Ruotare la parte regolabile sulla guaina di tipo Bowden in direzione della freccia (📷 2-2), fino a che si elimina l'inarcatura della guaina stessa (deve essere leggermente tesa). Durante la rotazione tenere la fune fissa, perché non si attorcigli.
3. Fissare (📷 2-1) il dado autobloccante.
4. Per controllare la regolazione, avviare il motore e accendere il comando a vite senza fine.
5. Se ancora non è possibile innestare e disinnestare in modo sicuro il comando a vite senza fine, portare l'apparecchio in un'azienda specializzata.

Sostituire le coppie di recisione

Per la sicurezza dell'utente e dell'apparecchio le coppie di recisione possono rompersi (📷 16) in seguito a un blocco della vite senza fine.

i ▪ Sostituire le coppie di recisione danneggiate con i ricambi originali. In caso di utilizzo di ricambi non ammessi, l'apparecchio può rimanere molto danneggiato!

▪ Per gli ordini si veda la scheda dei ricambi.

1. Spegner l'apparecchio e staccare il connettore della candela.
2. Togliere le coppie di sicurezza (📷 32 -1).
3. Togliere le coppie di recisione danneggiate (📷 32 -2).
4. Controllare che l'albero non sia danneggiato.
5. Utilizzare nuove coppie di recisione e assicurarle con una coppia di sicurezza.

Regolazione precisa dell'altezza della vite senza fine (760TE)

La vite (📷 33) fissa l'asse per il trasporto (📷 B-11). Per la messa in funzione si deve mettere la leva di regolazione (📷 B-10) su normale. Tramite la regolazione della vite può essersi verificata una regolazione precisa per sollevare o abbassare la vite senza fine e lo schermo. L'immagine (📷 34) mostra la posizione della vite in caso di Packed snow, "neve compatta".

Tensione delle catene

Si può regolare la tensione delle catene (📷 35)

serrando i dadi sul gancio. Si possono regolare i cingoli.

Conservazione

Se l'apparecchio viene riposto per un lungo periodo di tempo, ad esempio dopo l'inverno, osservare quanto segue:



Attenzione - Pericolo d'esplosione!

Non conservare l'apparecchio vicino a fiamme vive o fonti di calore.

- Svuotare il carburatore:
 - Avviare il motore.
 - Chiudere il rubinetto carburante.
 - Aspettare fino a che il motore non si spegne.
- Lasciare raffreddare il motore.
- Asciugare l'apparecchio e conservarlo in modo che rimanga inaccessibile a bambini e persone non autorizzate.
- Svuotare il serbatoio benzina o riempirlo completamente.
- Togliere la chiave del motore.
- Staccare il connettore della candela.

Riparazione

I lavori di riparazione devono essere svolti solo da aziende specializzate.

È sempre necessario il controllo da parte di un esperto:

- Dopo aver urtato un ostacolo.
- In caso di arresto improvviso del motore.
- Con vite senza fine o ruota a pale danneggiate.

Smaltimento



Non smaltire nei rifiuti domestici gli apparecchi, le pile e le batterie ricaricabili non più utilizzabili!

L'imballaggio, l'apparecchio e gli accessori sono realizzati in materiali riciclabili e devono essere smaltiti come tali.

Eliminazione dei guasti

**Attenzione!**

Prima di cercare eventuali guasti, spegnere sempre il motore e staccare il connettore della candela.

Guasto	Soluzione
Il motore non si avvia.	<ul style="list-style-type: none"> ▪ Introdurre benzina. ▪ Mettere la leva acceleratore su "Start". ▪ Accendere il Choke, azionare il primer. ▪ Controllare le candele di accensione, eventualmente sostituirle.
La potenza del motore diminuisce.	<ul style="list-style-type: none"> ▪ Pulire il canale di espulsione/ il corpo. ▪ Liberare vite senza fine e ruota a pale da neve e ghiaccio. ▪ Ridurre la velocità di lavoro.
L'azionamento a ruota non funziona con leva del cambio premuta.	<ul style="list-style-type: none"> ▪ Regolare la guaina di tipo Bowden. ▪ Rivolgersi a un'officina del servizio clienti.
Non è più possibile arrestare l'azionamento a ruota (non si disinnesta più).	<ul style="list-style-type: none"> ▪ Spegnerne il motore. ▪ Non tentare di riparare! ▪ Rivolgersi a un'officina del servizio clienti.
La vite senza fine non gira con leva del cambio premuta.	<ul style="list-style-type: none"> ▪ Coppiglia di recisione lacerata, sostituirla. ▪ Regolare la guaina di tipo Bowden. ▪ Rivolgersi a un'officina del servizio clienti.
Non è più possibile arrestare la vite senza fine (non si disinnesta più).	<ul style="list-style-type: none"> ▪ Spegnerne il motore. ▪ Non tentare di riparare! ▪ Rivolgersi a un'officina del servizio clienti.
L'apparecchio vibra in modo eccezionalmente forte.	<ul style="list-style-type: none"> ▪ Controllare la vite senza fine e la ruota a pale.
L'apparecchio tira da un lato.	<ul style="list-style-type: none"> ▪ Controllare la pressione delle gomme, regolarla. ▪ Controllare gli slittini, regolarli o sostituirli.



In caso di guasti non riportati in questa tabella o non eliminabili autonomamente rivolgersi al nostro servizio clienti competente.

Garanzia

A nostra discrezione eliminiamo - tramite riparazione o sostituzione- eventuali difetti nei materiali o vizi di produzione presenti nell'apparecchio nel termine legale di prescrizione dei relativi diritti di reclamo. Il termine di prescrizione è determinato in base alla legge vigente nel paese in cui l'apparecchio è stato acquistato.

Il nostro impegno di garanzia è valido esclusivamente se si verificano le seguenti condizioni:

- rispetto delle istruzioni per l'uso
- uso corretto dell'apparecchio
- utilizzo di pezzi di ricambio originali

La garanzia perde validità in caso di:

- tentativi di riparazione dell'apparecchio
- modifiche tecniche dell'apparecchio
- errore di montaggio
- uso per scopi non conformi alle prescrizioni.

Sono esclusi dalla garanzia:

- danni alla verniciatura imputabili alla normale usura
- Parti soggette a usura contrassegnate nella scheda dei pezzi di ricambio con un riquadro xxx xxx (x)
- Motori a combustione, per i quali si applicano le condizioni di garanzia separate del produttore in questione

La garanzia comincia con l'acquisto da parte del primo utente finale. Farà fede la data sullo scontrino originale. Per usufruire della garanzia in caso di necessità rivolgersi al proprio rivenditore o al centro assistenza clienti autorizzato più vicino presentando questa dichiarazione di garanzia e la prova d'acquisto. Il presente impegno di garanzia non modifica i diritti legali di reclamo per vizi dell'acquirente nei confronti del venditore.

Dichiarazione di conformità CE

Con la presente si dichiara che il presente prodotto, nella versione da noi messa in commercio, è conforme ai requisiti delle direttive europee armonizzate, degli standard di sicurezza europei e degli standard specifici del prodotto.

Prodotto

Spazzaneve a frese a benzina

Numero di serie

G4224235

Produttore

AL-KO Geräte GmbH
Ichenhauser Str. 14
89359 KOETZ
DEUTSCHLAND

Delegato

Anton Eberle
Ichenhauser Str. 14
89359 KOETZ
DEUTSCHLAND

Tipo

Snow Line 700E
Snow Line 760TE

Direttive UE

2006/42/CE
(+2009/127/CE)
2004/108/CE
2000/14/CE

Norme armonizzate

EN ISO 12100-1
EN ISO 12100-2
EN ISO 14982
ISO 8437

Livello di potenza sonora

misurato / garantito
105 / 107 dB(A)
106 / 108 dB(A)

Valutazione di conformità

2000/14/CE
Appendice V

Kötz, 2012-07-09



Antonio De Filippo, Managing Director

O tem priro niku

- To dokumentacijo preberite pred zagonom. To je pogoj za varno delo in nemoteno ravnanje. Pred uporabo se dobro seznanite z elementi upravljanja in uporabo stroja.
- Upoštevajte varnostna navodila in opozorila v tej dokumentaciji in na izdelku.
- Ta dokumentacija je trajni sestavni del opisanega izdelka in jo mora prodajalec na zahtevo izročiti kupcu.

Razlaga znakov



Pozor!

Z natan nim upoštevanjem tega opozorila lahko prepre ite poškodbe ljudi in poškodovanje stvari.



Posebna navodila za boljše razumevanje in ravnanje.



Simbol kamere napotuje na slike.

Kazalo

O tem priročniku	65
Opis izdelka	65
Varnostne in zaščitne priprave	65
Obseg dobave	68
Varnostna navodila	69
Montaža	70
Polnjenje bencina in motornega olja	71
Pred začetkom uporabe	72
Zagon motorja	73
Obratovanje	74
Vzdrževanje in nega	75
Shranjevanje	76
Popravila	76
Pomoč pri motnjah	77
Garancija	78
EU izjava o skladnosti	78

Opis izdelka

V tej dokumentaciji je opisanih ve tipov snežnih frez AL-KO. Ti tipi se razlikujejo po širini iš enja, jakosti motorja in, ali imajo elektri ni zaganja in razsvetljava.

Svoj model ugotovite na podlagi slik izdelka, opisa in tipske ploš ice.

Namenska uporaba

Ta izdelek je namenjen izklju no iš enju snega okrog hiše in po dvoriš u ter na manjših parkiriš ih in odstavnih površinah v zasebni lasti.

Druga na uporaba ali uporaba, ki to presega, velja kot nenamenska.

Možna napa na uporaba

- Izdelek ni namenjena uporabi v javnih napravah, parkih, športnih igriščih ali v kmetijstvu in gozdarstvu.
- Izdelka ni dovoljeno uporabljati v obrtno rabo

Varnostne in zaš itne priprave



Pozor - nevarnost poškodb!

Prepovedano onemogo iti delovanje varnostnih in zaš itnih priprav!

Ro ica sklopke

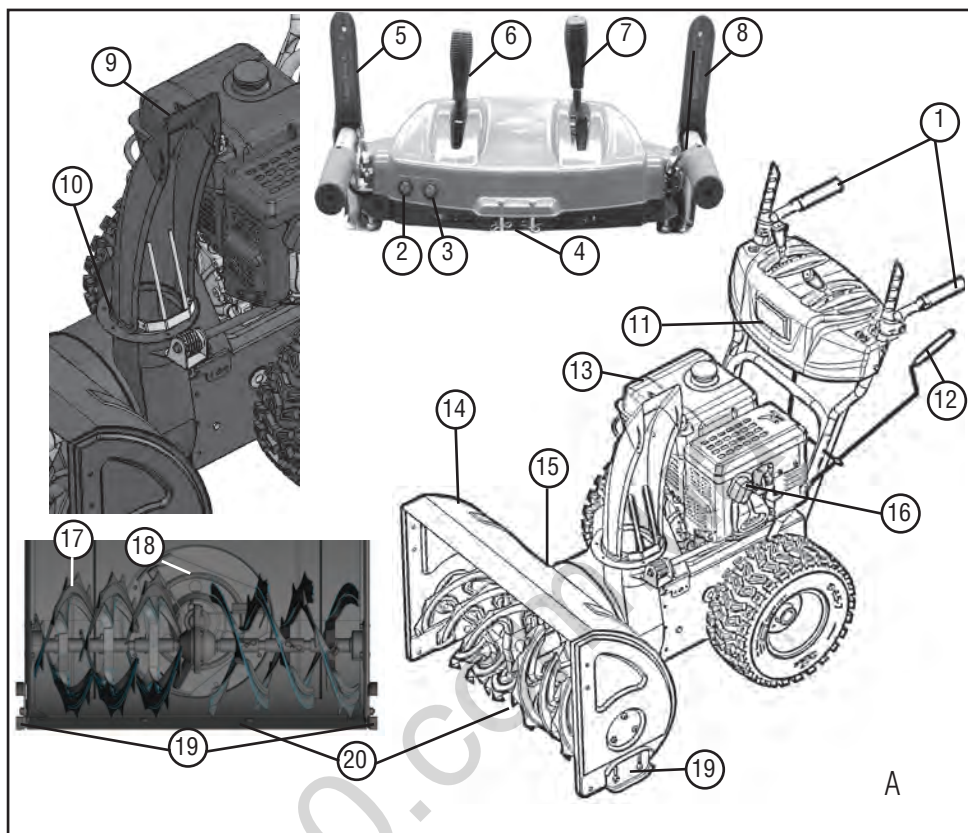
Na vodilnem ro aju stroja sta dve ro ici sklopke. V nevarnih trenutkih lahko spustite oba.

- Ročica sklopke za pogon polža izmeta snega. Pogon polža se ustavi.
- Ročica sklopke za pogon. Pogon se ustavi.

Nastavljiv izmet snega

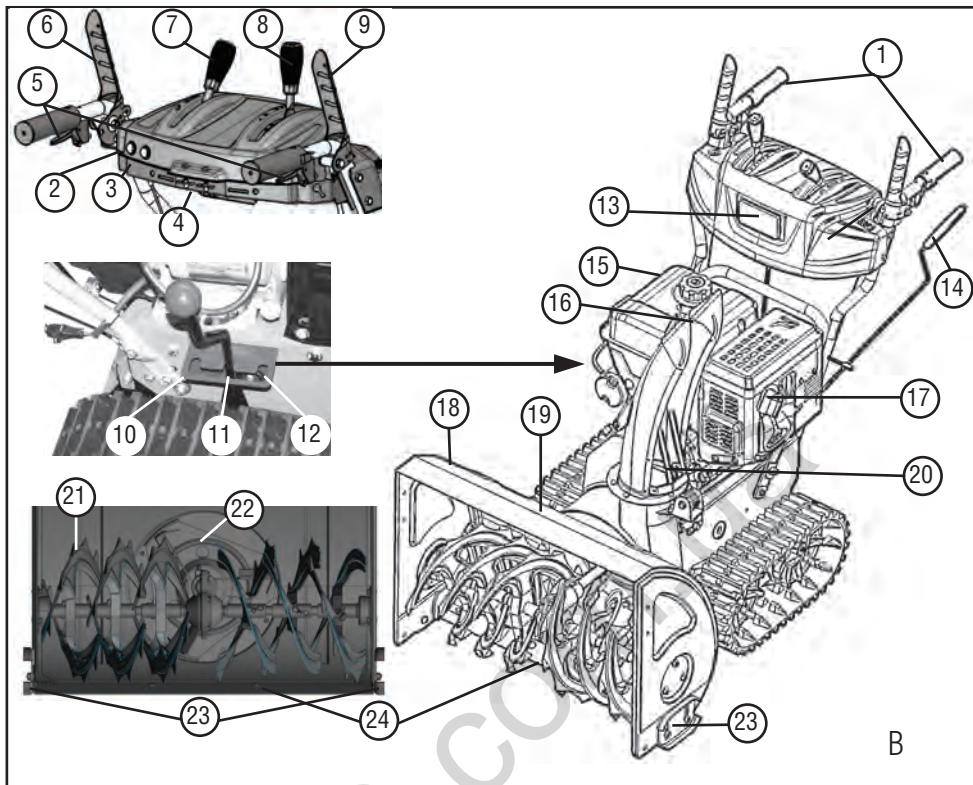
Izmet snega nastavite tako, da izvržen sneg ne more poškodovati ljudi, živali, ogrožati zgradbe, vozila ali karkoli drugega.

Na cesti pazite, na ne boste ovirali prometa ali ogrožali udeležence v prometu.



Pregled izdelka 700E (A)

1	Ogrevani ročajji	11	Razsvetljava
2	Stikalo za razsvetljava	12	Ročica za nastavev smeri izmeta
3	Stikalo za ogrevanje ročaja	13	Motor
4	Nadomestni strižni sorniki	14	Ploščica
5	Ročica sklopke za pogon polža	15	Čistilno orodje (pritrjeno na ploščici)
6	Ročica za krmiljenje višine izmeta	16	Pokrov svečke
7	Ročica za izbiro prestave, 6 prestav naprej in 2 vzratni prestavi	17	Transportni polž
8	Ročica sklopke za pogon	18	Kolut izmeta
9	Nastavev višine izmeta	19	Po višini nastavljivi drsniki
10	Izmet snega z zaščito pred prijemanjem	20	Čistilna plošča



Pregled izdelka 760TE (B)

1	Ogrevani ročaji	13	Razsvetljava
2	Stikalo za razsvetljava	14	Ročica za nastavitev smeri izmeta
3	Stikalo za ogrevanje ročaja	15	Motor
4	Nadomestni strižni sorniki	16	Nastavitev višine izmeta
5	Premični vzvod za krmiljenje gosenic*	17	Pokrov svečke
6	Ročica sklopke za pogon polža	18	Ploščica
7	Ročica za krmiljenje višine izmeta	19	Čistilno orodje (pritrjeno na ploščici)
8	Ročica za izbiro prestave, 6 prestav naprej in 2 vzvratni prestavi	20	Izmet snega z zaščito pred prijemanjem
9	Ročica sklopke za pogon	21	Transportni polž
10	Nastavitev "Zbit sneg"	22	Kolut izmeta
11	Nastavitev "Normalno"	23	Po višini nastavljeni drsniki
12	Nastavitev "Transport"	24	Čistilna plošča

* le 760TE

Simboli na strojih 700E / 760TE

	Pozor! Posebna previdnost pri uporabi.
	Pred zagonom preberite navodila za uporabo!
	Območje izmeta naj bo prosto. Nevarnost zaradi izmeta snega.
	Nosite zaščitna očala in zaščito za sluh.
	Ne segajte v vrteče se dele, nevarnost uvlečenja.
	Ne segajte v izmet snega.
	Ne segajte in stopajte v transportni polož.
	Pred kakršnim koli delom na stroju izklopite motor.
	Pred vzdrževalnimi deli in popravili izvlecite pokrov svečke.
	Tretjim ne dovolite v območje nevarnosti.
	Vrteči se deli v izmetu! Nevarnost uvlečenja.

Obseg dobave

- 1 x snežna freza
- 1x orodje za čiščenje
- 1 x navodila za uporabo in montažo
- 1 x seznam nadomestnih delov
- 1 x ključ za pokrov svečke
- 1 x navodila za motor
- 1x upravljalna plošča z vodilnimi prečniki
- 1 x izmet snega
- 3 x komplet za pritrditev izmeta snega
- 1 x ročica za nastavitev izmeta
- 1x ročica za izbiro prestave
- 1x ročica za izbiro prestave
- 2 x nadomestni strižni sorniki z varovalnimi razcepkami
- 2 x ključa za motor

Razlikovanje tipov

Tip	< - >	Motor
700E	700 mm	375 cc
760TE	760 mm	420 cc

Varnostna navodila

**Pozor!**

Izdelek uporabljajte le v tehni no brezhibne stanju

**Pozor - nevarnost poškodb!**

Prepovedano onemogo iti delovanje varnostnih in zaš itnih priprav!

**Pozor - nevarnost požara!**

Stroja s polno posodo goriva ni dovoljeno hraniti v zgradbah, v katerih bi lahko prišli bencinski hlapi v stik z odprtimi ognjem ali iskrami!

Iz obmo je okrog motorja, izpušne cevi ter posode z gorivom redno o istite bencin in olje.

- Pred uporabo se seznanite z varno uporabo, še posebej kako ustavit stroj.
- Tretjim, še posebej otrokom in domačim živalim onemogočite dostop v območje nevarnosti.
- Strojevodja ali uporabnik je odgovoren za nesreče z drugimi ljudmi ali njihovo lastnino.
- Otroci in osebe, ki ne poznajo teh navodil za uporabo ne smejo uporabljati stroja.
- Upoštevajte krajevne predpise za minimalno starost upravljavcev.
- Stroja ne upravljajte, če ste pod vplivom alkohola, drog ali zdravil
- Nosite delovna oblačila, ki ustrezajo namenu
 - zimska obla ila
 - trdne evlje, ki ne drsijo
 - zaš ito za o i (zaš itna o ala ali š itnik)
 - zaš ito za ušesa
- Delajte le ob zadostni dnevni svetlobi ali umetni razsvetljavi. Prilagodite hitrost. Hodite, nikoli ne tecite.
- Telesa, udov in oblačil ne držite v bližini transportnega polža in koluta izmeta.
- Upoštevajte krajevne predpise o času uporabe.
- Stroja, pripravljene za delo, nikoli ne pustite brez nadzora.
- Pazite na gladko podlago. Nevarnost drsenja, še posebej pri vzvratni vožnji. Prilagodite hitrost.
- Stroj uporabljajte le, če je montirana v celoti in z delujočimi zaš itnimi pripravami.
- Pred vsako uporabo preglejte, če stroj ni poškodovana, in pred ponovno uporabo zamenjajte poškodovane dele.
- Pred zagonom motorja odklopite pogon in pogon polža (obe ročici sklopk navpično).
- V naslednjih primerih ustavite motor, počakajte, da se stroj ustavi in snemite pokrov svečke:
 - e zapuš ate stroj
 - pri iš enju in vzdrževalnih delih
 - pred vsemi nastavitvami
 - ko je prišlo do motnje
 - pred sproš anjem blokade
 - pred odmaševanjem
 - po stiku s tujki
 - e na stroju pride do motenj in nenavadnih tresljajev
- Skrbno in v celoti preglejte teren, ki ga čistite. Odstranite predpražnike, drsalke, deske, kable in druge tujke.
- Stroja ne uporabljajte na strmih pobočjih, nevarnost zdrsa in prevrnitve! Na poševnih površinah bodite pozorni pri obračanju.
- Višino čistilne deske z drsniki nastavite glede na podlago. Ne pobirajte gramoza ali drugih tujkov.
- Stroja nikoli ne dvigujte ali nosite, če deluje motor
- Pri dolivanju bencina ali motornega olja ne jejte, pijte ali kadite.
- Ne vdihujte bencinskih hlapov.
- Med delovanjem stroja ne segajte v izmet snega.
- Med delovanjem stroja ne segajte ali stopajte v bližino transportnega polža in koluta izmeta.
- Nikoli ne čistite na strehah.

Montaža



Pozor!

Izdelek je dovoljeno uporabljati le po popolni montaži.

Potrebno orodje

- 2 x viličasta in očesna ključa vel. 10
- viličasti in očesni ključ vel. 13
- Imbus ključ 5 mm
- Kombinirane in koničaste klešče
- Izvijač
- Pršilno olje
- Tlačilka za pnevmatike z manometrom (ventil za motorna vozila)

Vrstni red montaže

Upravljalno ploščo montirajte z vodilnimi prečniki

1. Vodilne prenike upravljalne ploše pritrдите s 3 vijaki (📷 1-1).
2. (📷 1-2) To luknjo pustite prazno za vodenje ro ico.

Privijanje in nastavitev Bowdenovega vleka



Pogon in pogon polža

1. Nastavljalni del na Bowdenovem vleku obra ajte v smeri puš ico (📷 2-2), dokler Bowdenov vlek ne visi ve` (je rahlo napet). Med obra anjem držite žicevod trdno, da se ne zasuka.
2. Zategnite protimatico (📷 2-1).
3. 700E 3 Bowdenovi vleki, 760TE 5 Bowdenovih vlekov.
 - » Bowdenovi vleki so nastavljeni.

Privitje vzvodja za prestavno ročico

1. Vzvodje privijte zgoraj na upravljalni ploš i (📷 3-1).
2. Vzvodje vpnite spodaj na ohišje.

Montaža ročice za izbiro prestav in višine izmeta

1. Na navoje natakните vzmetne podložke (📷 4-1).
2. Privijte in zategnite ro ico za nastavitev višine izmeta (📷 4-2)
3. Privijte in zategnite ro ico za izbiro prestave (📷 4-3).

Priklop vtiča za ogrevanje in razsvetljavo

1. Priklopite vti s sponko ogrevanja in razsvetljave (📷 5-1).

Montaža izmeta snega

1. Drsne površine izmeta snega na snežni frezi rahlo naoljite s pršilnim oljem (📷 6).
2. Namestite izmet (📷 6).
3. Pritrdilne vijake vtakните v spodnjo, ve jo vodilno ploš o in natakните manjšo vodilno ploš i (📷 7-1).
4. Vodilni ploš i vtakните s spodnje strani v izmet in jih trdno privijte s samovarovalnimi maticami (📷 7-1).
5. Postopek ponovite pri obeh drugih vodilih.
 - » Izmet snega je montiran

Pritrditev Bowdenovega vleka na loputo za izmet

1. Bowdenov vlek vpnite v vodilo (📷 8-1, 8-2).
2. Trdno privijte protimatice (📷 8-2).

Montaža ročice za izmet snega


1. Vodilo za ro ico vtakните v vodilni prenik in ga pritrдите. Ne zategnite ga še (📷 9-1).
2. Ro ico potisnite skozi vodilo na vodilnem preniku.
 - e se ro ica do spodnjega vodila ne premika, ali se premika zelo težko, bo morda treba znova nekoliko nastaviti vodilo na vodilnem preniku. Za to nekoliko odvijte vijake in jih po nastavitvi ponovno zategnite (📷 9-1).
3. Varovalno razcepko vtakните s kleš ami (📷 9-2).
4. Upognite konca varovalne razcepke (📷 10).
 - » Ro ica je montirana

Preverjanje tlaka pnevmatik


Najve ji dovoljen tlak pnevmatik je zapisan na pnevmatikah (📷 11-1). Napotek: 1 bar = pribl. 14,5 psi

Pnevmatike napihnite enakomerno s tla ilko za pnevmatike.

Polnjenje bencina in motornega olja

 Vedno upoštevajte priložena navodila za uporabo motorja.


Pred za etkom uporabe morate uliti motorno olje in napolniti snežno frezo z bencinom.

 Pozor - nevarnost požara!
Bencin in olje sta zelo vnetljiva!

Pogonska sredstva

	Bencin	Motorno olje
Vrsta	Normalni bencin / neosvinčen (86 oktanov ali višje) Za motor lahko uporabite E10.	Priporočilo SAE 5W-30
Količina polnjenja	Glejte navodila za motor	

Varnost

 Opozorilo!
Motor ne sme nikoli te i v zaprtih prostorih. Nevarnost zastрупitve!

- Bencin in olje hranite le v posodah, predvidenih za hrambo.
- Preden boste stroj odstavili v zaprtem prostoru počakajte, da se ohladi.
- Če je v posodi za gorivo še bencin pazite, da v zaprtem prostoru ne bo virov vžiga, kot je grelec, sušilni stroj itd.
- Bencin in olje dolivajte ali praznite iz posode le, ko je motor ugasnjen, hladen in na prostem.
- Ne prenapolnite posode (bencin se razteza).

- Med dolivanjem goriva ne kadite.
- Ne odpirajte pokrova posode za bencin pri delujočem ali vročem motorju.
- Zamenjajte poškodovano posodo za bencin ali pokrov.
- Vedno dobro zaprite pokrov posode za bencin .
- Če je iztekel bencin:
 - ne zaženite motorja
 - prepre ite poskuse vžiga motorja
 - iztekel bencin vsrkajte z vezivom ali krpami in jih nato odstranite med odpadke po predpisih.
 - o istite stroj
- Če je izteklo motorno olje:
 - ne zaženite motorja
 - izteklo motorno olje vsrkajte z vezivom ali krpami in jih nato odstranite med odpadke po predpisih.
 - o istite stroj

 Staro olje:

- ne oddajte ga med odpadke!
- ne izlijte ga v kanalizacijo, odtoke ali po zemlji

Priporo amo, da staro olje oddate v zaprti posodi na ustrezno mesto za vra anje ali pri servisu .

Ulivanje motornega olja

1. Odvijte pokrov za ulivanje olja (📷 12-1) in ga odložite na isto mesto.
2. Olje ulivajte z lijakom.
3. Preverite raven olja.
4. Odprtino za ulivanje trdno zaprite in o istite.

Za pravilno preverjanje ravni olja upoštevajte navodila za uporabo motorja.

Ulivanje bencina

1. Odvijte pokrov posode za gorivo (📷 12-2) in ga odložite na isto mesto.
2. Bencin ulivajte z lijakom.
3. Odprtino za ulivanje v posodo za gorivo trdno zaprite in o istite.

Pred za etkom uporabe

⚠ Pozor!
Uporaba poškodovanega stroja je prepovedana!
Pred vsako uporabo opravite kontrolni pregled.

📷 Simbol kamere na naslednjih straneh napotuje na slike.

Preverjanje tlaka pnevmatik

Posebej pred prvo uporabo pozimi in nato med redno uporabo preverite tlak v pnevmatikah najmanj vsake tri mesece.

Najve ji dovoljen tlak pnevmatik je zapisan na pnevmatikah (📷 11-1). Napotek: 1 bar = pribl. 14,5 psi

Nastavitev višine iš enja

⚠ Pozor - nevarnost poškodb!
Višino iš enja nastavljajte le, ko je motor izklopljen in je transportni polž ustavljen!

- i** Višino čiščenja nastavite tako, da ne boste pobirali gramoza ali drugih predmetov.
- Upoštevajte večje neravnine, na primer kolesnice, pokrove kanalov ali tlakovce.

- Pred nastavljanjem premaknite stroj na ravno podlago.
- Odvijte spojne vijake drsnikov levo in desno (📷 13 -1, 14-1).
- Ploščo za iš enje (📷 13 -2) dvignite v želeno višino in zategnite drsnike.
- Pazite, da bosta drsnika stala navzdol enako dale, da bo ploščo za iš enje potekala vzporedno s tlemi.

- i** Ko sta drsnika obrabljena (drsnik rob (📷 15-1) je popolnoma izrabljen), ju obrnite za 180° in uporabite drugo stran (📷 15).
- Za dodatno naročilo glejte karto z nadomestnimi deli.

Preverjanje strižnih sornikov na stroju

Pred vsakim zagonom preverite, e je šest strižnih sornikov (📷 16, 32-1) nepoškodovanih.

Odtrgane strižne sornike zamenjajte z originalnimi nadomestnimi deli. Pri uporabi neodobrenih nadomestnih delov se lahko stroj mo no poškoduje!






Dva nadomestna strižna sornika sta na upravljalni ploš i. Za dodatno naro ilo glejte karto z nadomestnimi deli.

Preverite, e so vsi elementi upravljanja, varovalne priprave, matice, vijaki in sorniki naprave popolni, trdno pritrjeni in nepoškodovani.

Zagon motorja

⚠ Pozor - nevarnost zastrupitve!
Motor ne sme nikoli te i v zaprtih prostorih.

Znaki položajev na stroju

ok CLOSE OPEN	
Plin po asi hitro	
Klju motorja Izklop Vkllop	
Pipa za gorivo OFF (zaprta) ON (odprta)	
Gumb za nastavitev lopute oka	

Zagon motorja

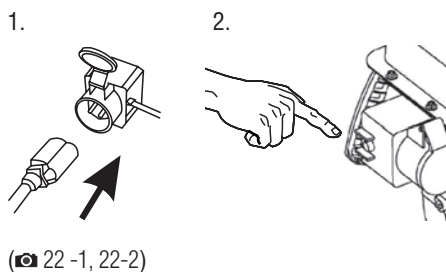
- Preverite raven olja in bencina.
- Odpriete pipo za gorivo (📷 17-1).
- ok postavite v položaj CLOSE" (📷 17-2).

4. V razmakh pribl. 2 sekundi pritisnite 3 X gumb za nastavitve lopute oka (☞ 18 -1). Pri temperatura pod 10 °C pritisnite gumb za nastavitve lopute oka 5 x.
5. Ro ico plina premaknite na Hitro (☞ 19).
6. Vtaknite klju motorja (☞ 20-1).

■ Ročni zagon:

1. Rahlo izvlecite zagonsko vrstico, dokler ne za utite prvega odpora, nato jo sunkovito izvlecite do konca in pustite, da se ponovno po asi navije (☞ 21).

Postopek zagona 230 V



Izklop motorja

1. Plinsko ro ico postavite v položaj po asi stellen (☞ 23).
2. Da bi prepre ili zamrznitev, naj transportni polž in kolo izmeta delujeta še tako dolgo, dokler nista v pretežni meri brez snega.
3. Izvlecite klju motorja (☞ 24-1).
4. Motor se izklopi.
5. Pipo za gorivo obrnite v položaj OFF (zaprto) (☞ 24-2).

⚠ Pozor - možne so hude poškodbe!
Motor lahko po izklopu še vedno deluje. Po izklopu se prepri ajte, da se je motor ustavil.

Obratovanje

- ⚠** Pozor - nevarnost poškodb!
Uporabljajte delovna in zaš itna obla ila.
- zimska oblačila
 - zimske čevlje, ki ne drsijo
 - zaščito za oči ali ščitnik
 - zaščito za ušesa

Zagon iš enja

1. Najprej zaženite snežno frezo
2. Preverite položaj izmeta snega in smer izmeta nastavite z ro ico (☞ 25 -1).
3. Nastavite višino izmeta (☞ 25 -2).
4. Zaženite motor
5. Prestavite v pogon (☞ 26-3):
6. 1 do 6 prestav naprej, pri tem je 1 najpo asnejša in 6 najhitrejša prestava
7. R1 in R2 sta vzvratni prestavi, pri tem je R1 po asnejša in R2 hitrejša predstava.
8. Pritisnite ro ico sklopke za pogon polža (☞ 26-4).

⚠ Pozor - možne so hude poškodbe!
Ne segajte v vrte i se polž. Osebam in živalim ne dovolite v bližino.

9. Pritisnite ro ico sklopke za pogon (☞ 27-5).
» Snežna freza se za ne premikati.

Ustavitev iš enja

1. Spustite ro ico sklopke za pogon in pogon polža (izklopite) (☞ 28).
- Da bi preprečili zamrznitev, naj transportni polž in kolo izmeta delujeta še tako dolgo, dokler nista v pretežni meri brez snega.
» Snežna freza obstane, transportni polž in kolo izmeta se ustavita.

Menjava prestave pogona

- Spustite ro ico sklopke za pogon in pogon polža (izklopite) (🔍 28).
 - Prestavo menjajte vedno le, ko je izklopljeno, sicer lahko poškodujete stroj!
- Prestavo menjajte s prestavno ro ico (🔍 29-1).

Odmašitev izmeta snega

e stroj ne izvrže snega ve pravilno, je lahko za to odgovorna usedlina snega in ledu na transportnem polžu v kanalu za izmet.

- Spustite ro ico sklopke za pogon in pogon polža (izklopite) (🔍 28).
- Izklopite motor.
- Snemite pokrov sve ke.
- S pripomo kom (🔍 30-1) previdno odstranite sneg iz kanala za izmet in s transportnega polža.

e izmet snega še vedno ni zadovoljiv, obiš ite specializirano mehano delavnico.

Krmiljenje snežne freze z gosenicami

Med vožnjo zategnite levi ali desni premi ni vzvod (🔍 B-5), da bi snežno frezo z gosenicami obra ali v levo ali desno.

Nastavitev višine transportnega polža in ploš ice (760TE)

Z ro ico (🔍 B) lahko s prestavljanjem teže snežne freze nastavite višino transportnega polža, ploš e za iš enje in ploš ice.

Za obratovanje postavite ro ico na Normalno

Zbit sneg (🔍 B-9): Za "zbit sneg" je teža premaknjena bolj na sprednje obmo je snežne freze tako, da tu nastane ve ji pritisk.

Normalno (🔍 B-10): Vodoraven položaj gosenic za normalno obratovanje.

Transport (🔍 B-11): Teža je premaknjena bolj v zadnje obmo je, da sta transportni polž in ploš ica nekoli odmaknjena od dna in se lahko snežna freza lažje potiska.

Vzdrževanje in nega



Pozor - nevarnost poškodb!

- Pred vsemi vzdrževalnimi in negovalnimi deli vedno izklopite motor in izvlecite pokrivalo svečke.
- Motor lahko po izklopu še vedno deluje. Po izklopu se prepričajte, da se je motor ustavil.

- Stroj očistite po vsaki uporabi. Še posebej odstranite ostanke posipne soli.
- Naprave ne škropite z vodo. Vdor vode lahko povzroči motnje (naprava za vžig, uplinjač)
- Vedno zamenjajte pokvarjeni glušnik.
- Upoštevajte načrt vzdrževanja.
- Upoštevajte navodila za uporabo motorja.

Na rt vzdrževanja

Pred vsako uporabi

- Preverite raven olja (glejte navodila za uporabo motorja).
- Preverite strižne sornike.
- Preverite, e stroj ni poškodovan.

Po prvih 5 urah uporabe

- Zamenjajte motorno olje (glejte navodila za uporabo motorja).

Vsake 3 mesece

- Preverite tlak pnevmatik.
- S pršilnim oljem naoljite obro izmeta snega (🔍 6).

Letno

- Zamenjajte sve ke (glejte navodila za uporabo motorja).
- Namažite transportni polž.

Mazanje transportnega polža

S tla ilko za mast iztisnite v pipico mazalko pribl. 2-3 hode univerzalne masti (🔍 31).

Vzdrževanje pogona koles

Nastavitev Bowdenovega vleka

e pogona kolesa ne morete ve vklopiti pri delujo em motorju, je treba nastaviti ustrezen Bowdenov vlek.



Pozor!

- Bowdenov vlek nastavljajte le, ko je motor ugasnjen.
- Če pogona ne morete ustaviti, ugasnite motor in ne skušajte popravljati temveč odpeljite frezo takoj v specializirano mehanično delavnico!

1. Popustite protitimatico (🔧 2-1) lösen.
2. Nastavljalni del na Bowdenovem vleku obra ajte v smeri puš ice (🔧 2-2), dokler Bowdenov vlek ne visi ve (je rahlo napet). Med obra anjem držite žicevod trdno, da se ne zasuka.
3. Zategnite protitimatico (🔧 2-1).
4. Za preverjanje nastavitve zaženite motor in vklopite pogon.
5. e kolesnega pogona še vedno ne morete vklopiti in izklopiti, morate frezo takoj odnesti v specializirano mehani no delavnico.

Vzdrževanje pogona polža

Nastavitev Bowdenovega vleka

e pogona polža ne morete ve vklopiti pri delujo em motorju, je treba nastaviti ustrezen Bowdenov vlek.



Pozor!

- Bowdenov vlek nastavljajte le, ko je motor ugasnjen.
- Če pogona polža ne morete ustaviti, ugasnite motor in ne skušajte popravljati temveč odpeljite frezo takoj v specializirano mehanično delavnico!

1. Popustite protitimatico (🔧 2-1) lösen.
2. Nastavljalni del na Bowdenovem vleku obra ajte v smeri puš ice (🔧 2-2), dokler Bowdenov vlek ne visi ve (je rahlo napet). Med obra anjem držite žicevod trdno, da se ne zasuka.
3. Zategnite protitimatico (🔧 2-1).

4. Za preverjanje nastavitve zaženite motor in vklopite pogon polža.
5. e pogona polža še vedno ne morete vklopiti in izklopiti, morate frezo takoj odnesti v specializirano mehani no delavnico.

Zamenjava strižnih sornikov

Po blokadi transportnega polža, se zaradi varnosti uporabnika in stroja zlomijo strižni sorniki (🔧 16).



- Odrngane strižne sornike zamenjajte z originalnimi nadomestnimi deli. Pri uporabi neodobrenih nadomestnih delov se lahko stroj močno poškoduje!
- Za dodatno naročilo glejte karto z nadomestnimi deli.

1. Izklopite stroj in izvlecite pokrov sve ke.
2. Odstranite varovalne razcepke (🔧 32 -1).
3. Odstranite poškodovane strižne sornike (🔧 32 -2).
4. Preverite, e gred ni poškodovan.
5. Vstavite nove strižne sornike in jih zavarujte z varovalnimi razcepkami.

Fina nastavitev višine transportnega polža (760TE)

Z vijakom (🔧 33) je pritrjena os pri transportu (🔧 B-11). Za obratovanje je treba ro ico za nastavljanje postaviti na Normal (🔧 B-10). Z nastavljanjem vijaka lahko opravite fino nastavitev za dvig in spuš anje transportnega polža in ploš ice. Slika (🔧 34) kaže položaj vijaka pri Packed Snow, „zbitem snegu“.

Napetost verig

Napetost verig (🔧 35) lahko nastavite z zategovanjem matic na kavljju. Nastavite lahko vsako gosenico.

Shranjevanje

Pri daljšem shranjevanju stroja, na primer pred zimo, upoštevajte naslednje točke:



Pozor - nevarnost eksplozije!

Stroja ne shranjujte pri odprtem plamenu ali virih vročine.

- Izpraznite uplinjač:
 - zaženite motor
 - zaprite pipo za gorivo
 - počakajte, da motor ugasne.
- Počakajte, da se motor ohladi
- Posušite stroj in ga shranite tako, da ne bo dosegljiv otrokom in nepooblaščenim osebam.
- Izpraznite posodo za bencin ali pa jo napolnite do roba.
- Izvlecite ključ motorja.
- Snemite pokrov svečke.

Popravila

Stroj je dovoljeno popravljati le v specializiranih mehaničnih delavnicah.

Strokovna kontrola je vedno potrebna:

- če ste povozili oviro
- če se nenadoma ustavi motor
- če sta poškodovana transportni polž ali kolut izmeta

Odstranjevanje med odpadke



Škarje, baterije ali akumulatorje ob koncu življenjske dobe ne odvrzite med gospodinjski odpadke!

Embalaža, škarje in pribor so iz izdelani obnovljivih materialov in temu ustrezno jih odstranite med odpadke.

Pomo pri motnjah



Pozor!

Pred iskanjem napak, vedno ugasnite motor in izvalcite pokrov sve ke.

Motnja	Rešitev
Motor se ne zažene.	<ul style="list-style-type: none"> ▪ Nalijte bencin ▪ Ročico plina postavite na „Start“. ▪ Vključite čok, aktivirajte gumb za nastavitve lopute čoka. ▪ Preverite svečke, morebiti jih zamenjajte.
Moč motorja popušča.	<ul style="list-style-type: none"> ▪ Očistite izmetni kanal/ohišje. ▪ S transportnega polža ter koluta izmeta odstranite sneg in led. ▪ Zmanjšajte delovno hitrost.
Pogon kolesa ne deluje kljub pritisnjeni ročici sklopke.	<ul style="list-style-type: none"> ▪ Nastavite Bowdenov vlek. ▪ Frezo odnesite v specializirano mehanično delavnico.
Pogona koles ni mogoče več ustaviti (se ne izklopi).	<ul style="list-style-type: none"> ▪ Izključite motor. ▪ Ne skušajte popravljati sami! ▪ Frezo odnesite v specializirano mehanično delavnico.
Transportni polž se ne vrti kljub pritisnjeni ročici sklopke.	<ul style="list-style-type: none"> ▪ Strgani so strižni sorniki, zamenjajte jih. ▪ Nastavite Bowdenov vlek. ▪ Frezo odnesite v specializirano mehanično delavnico.
Transportnega polža ni mogoče več ustaviti (se ne izklopi).	<ul style="list-style-type: none"> ▪ Izključite motor. ▪ Ne skušajte popravljati sami! ▪ Frezo odnesite v specializirano mehanično delavnico.
Stroj se zelo močno tresne.	<ul style="list-style-type: none"> ▪ Preverite transportni polž in kolut izmeta.
Stroj vleče na eno stran.	<ul style="list-style-type: none"> ▪ Preverite tlak pnevmatik in ga prilagodite. ▪ Preverite drsnike, jih nastavite ali zamenjajte.

i Pri motnjah, ki niso navedene v tej tabeli ali jih ne morete odpraviti sami, se obrnite na našo pristojno servisno službo.

Garancija

Morebitne napake v materialu ali izdelavi pri kosilnici bomo odpravili med zakonitim rokom zastaranja za reklamacije glede pomanjkljivosti v skladu z našo izbiri ali s popravilom ali nadomestno dobavo. Zastaralni rok se dole a po pravo države, v kateri je bil kupljen izdelek

Naš garancijski pristanek velja le pri:

- upoštevanju navodil za uporabo
- pravilni uporabi izdelka
- uporabi originalnih nadomestnih delov

Garancija ugasne pri:

- poskusih popravila izdelka
- tehničnih spremembah pri izdelku
- napaki pri montaži
- nenamenski uporabi

Iz garancije so izvzete:

- poškodbe laka, ki izhajajo iz normalne obrabe
- obrabni deli, ki so na kartici z nadomestnih delov označeni z okvirom **xxx xxx (x)**
- Motorji z notranjim zgorevanjem - za te veljajo ločeni garancijski pogoji ustreznega proizvajalca motorja.

Garancijski rok za ne te i z dnevom, ko je prvi kupec kupil izdelek. Merodajen je datum na originalnem ra unu. V garancijskem primeru se s to garancijsko izjavo in ra unom obrnite na prodajalca ali najbližjem pooblaš enem servisu. S to garancijsko izjavo ostanejo zakonske pravice za reklamiranje kupca do prodajalca nedotaknjene.

EU izjava o skladnosti

Izjavljamo, da ta izdelek ustreza v izvedbi, ki smo jo dali v promet, pogojem usklajenih direktiv EU, varnostnih standardov EU in standardom, specifičnih za izdelek.

Izdelek

Bencinska snežna freza

Serijska številka

G4224235

Proizvajalec

AL-KO Geräte Gmb
Hlchenhauser Str. 14
89359 KOETZ
NEMČIJA

Pooblaščenec

Anton Eberle
Ichenhauser Str. 14
89359 KOETZ
NEMČIJA

Tip

Snow Line 700E
Snow Line 700E, 760TE

EU direktive

2006/42/EU
(+2009/127/EU)
2004/108/EU
2000/14/EU

Usklajeni standardi

EN ISO 12100-1
EN ISO 12100-2
EN ISO 14982
ISO 8437

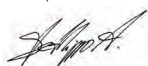
Raven moči hrupa

izmerjena / zagotovljena
105 / 107 dB(A)
106 / 108 dB(A)

Ocena usklajenosti

2000/14/EU
Priloga V

Kötz, 2012-07-09



Antonio De Filippo, izvršni direktor

O ovom priru niku

- Prije ugradnje pročitatite ovu dokumentaciju. To je preduvjet za siguran rad i rukovanje bez smetnji. Prije uporabe se upoznajte s elementima za rukovanje i uporabom stroja.
- Pridržavajte se sigurnosnih napomena i upozorenja u ovoj dokumentaciji i na uređaju.
- Ova je dokumentacija stalni sastavni dio opisanoga proizvoda i u slučaju prodaje treba je predati kupcu.

Objašnjenje znakova



Pozor!

Ako to ne slijedite ova upozorenja, možete izbjeci i ozljede osoba i/ili materijalnu štetu.



Posebne napomene za bolje razumijevanje i rukovanje.



Simbol kamere upu uje na slike.

Sadržaj

O ovom priručniku	79
Opis proizvoda.....	79
Sigurnosni i zaštitni uređaji.....	79
Opseg isporuke	82
Sigurnosne napomene	83
Ugradnja	84
Točenje i ulijevanje motornog ulja.....	85
Puštanje u rad	86
Pokretanje motora	87
Rad.....	88
Održavanje i njega.....	89
Čuvanje	90
Popratak	90
Pomoć u slučaju smetnji.....	91
Jamstvo	92
Izjava o usklađenosti EZ-a	92

Opis proizvoda

U ovoj se dokumentaciji opisuje više vrsta istilica za snijeg AL-KO. Te se vrste razlikuju po širine iš enja, ja ini motora i po tome imaju li elektropokreta i osvjetljenje.

Prepoznajte svoj model prema slikama proizvoda, opisu i tipskoj plo ici.

Odgovaraju a uporaba

Ovaj je ure aj namijenjen isklju ivo iš enju snijega oko ku e i u dvorištu te na manjim parkiralištima i parkirnim mjestima u privatnom vlasništvu.

Druga uporaba ili uporaba koja izlazi izvan ovih okvira smatra se neodgovaraju om.

Mogu a neodgovaraju a uporaba

- Ovaj uređaj nije namijenjen uporabi na javnim površinama, u parkovima, na sportskim igralištima te u poljoprivredi i šumarstvu.
- Ne smijete upotrebljavati uređaj u komercijalne svrhe.

Sigurnosni i zaštitni ure aji



Pozor - opasnost od ozljede!

Ne smijete isklju ivati sigurnosne i zaštitne ure aje!

Ru ica spojke

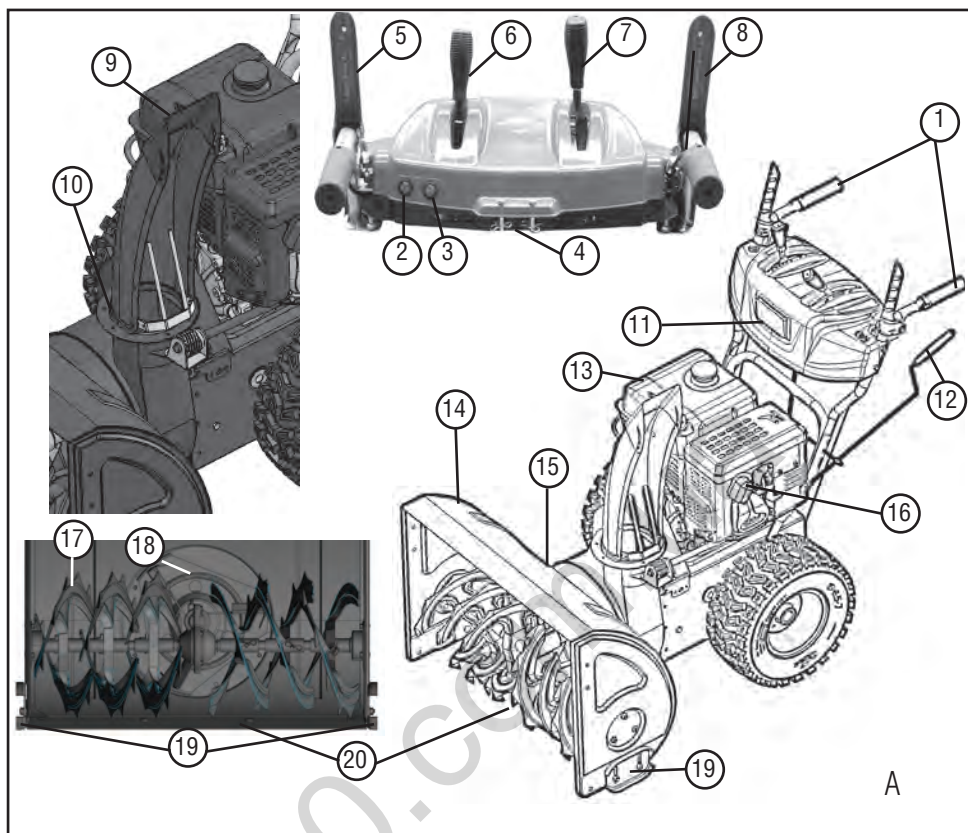
Na ure aju postoje dvije ru ice spojke na šipki za vo enje. Otpustite obje ru ice spojke u slu aju opasnosti.

- Ručica spojke za pužni pogon i izbacivač snijega. Pužni pogon se zaustavlja.
- Ručica spojke za vozni pogon. Vozni pogon se zaustavlja.

Prilagodljivo izbacivanje snijega

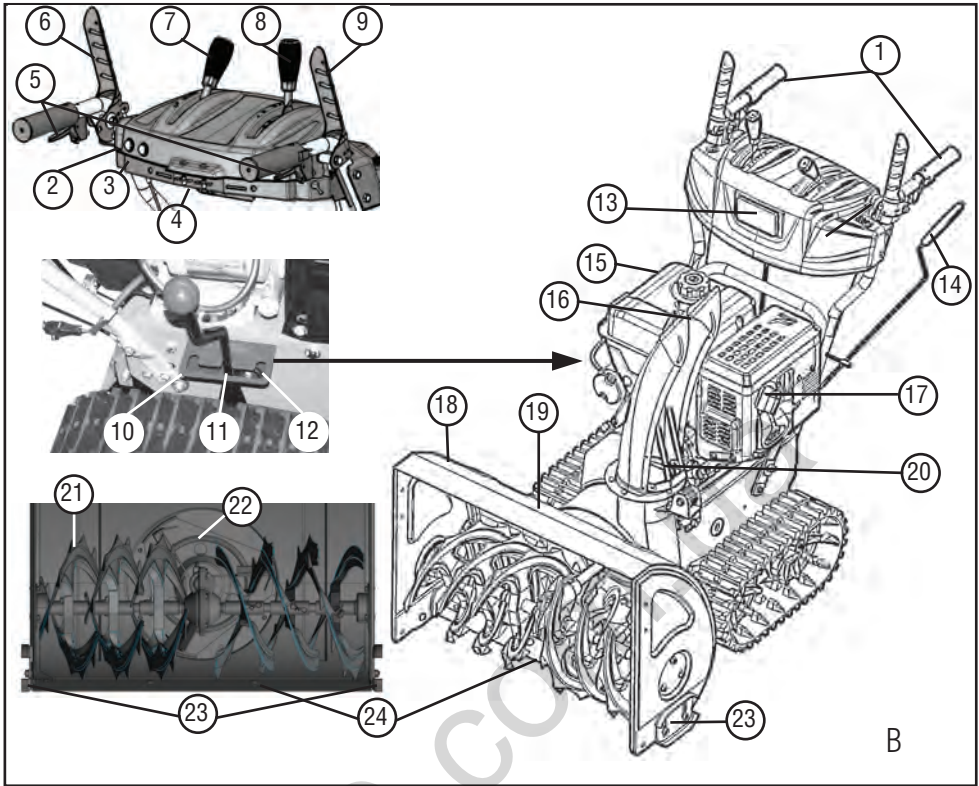
Namjestite izbacivanje snijega tako da izba eni snijeg ne može ozlijediti osobe ili životinje ili oštetiti zgrade, vozila ili drugo.

Na ulicama pazite da ne utje ete loše na promet ili i da ne ugrozite sudionike u prometu.



Pregled proizvoda 700E (A)

1	Grijane ručke	11	Osvjetljenje
2	Sklopka za osvjetljenje	12	Okretna ručica za smjer izbacivanja
3	Sklopka za grijanje ručki	13	Motor
4	Zamjenski sigurnosni svornjaci	14	Pločica
5	Ručica spojke za pužni pogon	15	Alat za čišćenje (pričvršćen na pločicu)
6	Ručica za upravljanje visinom izbacivanja	16	Utikač za svjećice
7	Ručica mjenjača, 6 stupnjeva naprijed i 2 stupnja unatrag	17	Pužni transporter
8	Ručica spojke za vožni pogon	18	Kotač za izbacivanje
9	Namještanje visine izbacivanja	19	Prilagodljivi klizni potpornji
10	Izbacivač snijega sa zaštitom od manipulacije	20	Ploča za čišćenje



Pregled proizvoda 760TE (B)

1	Grijane ručke	13	Osvjetljenje
2	Sklopka za osvjjetljenje	14	Okretna ručica za smjer izbacivanja
3	Sklopka za grijanje ručki	15	Motor
4	Zamjenski sigurnosni svornjaci	16	Namještanje visine izbacivanja
5	Nagibna ručica za usmjeravanje gusjenice*	17	Utikač za svječice
6	Ručica spojke za pužni pogon	18	Pločica
7	Ručica za upravljanje visinom izbacivanja	19	Alat za čišćenje (pričvršćen na pločicu)
8	Ručica mjenjača, 6 stupnjeva naprijed i 2 stupnja unatrag	20	Izbacivač snijega sa zaštitom od manipulacije
9	Ručica spojke za vozni pogon	21	Pužni transporter
10	Namještanje "Gusti snijeg" *	22	Kotač za izbacivanje
11	Namještanje "Normalno" *	23	Prilagodljivi klizni potpornji
12	Namještanje "Transport" *	24	Ploča za čišćenje

* samo 760TE

Simboli na uređaju 700E/760TE

	Pozor! Budite posebno oprezni pri rukovanju!
	Pročitajte upute za uporabu prije puštanja u rad!
	Držite daleko od područja izbacivanja. Opasnost zbog izbacivanja snijega.
	Nosite zaštitu za oči i sluh.
	Ne zahvaćajte u rotirajuće dijelove jer postoji opasnost od povlačenja.
	Ne zahvaćajte u izbacivač snijega!
	Ne zahvaćajte u pužni transporter i ne gazite po njemu!
	Isključite motor prije svih radova na uređaju.
	Izvučite utikač za svječiće prije održavanja i popravaka.
	Držite treće osobe daleko od područja opasnosti.
	Dijelovi koji se okreću u izbacivaču! Opasnost od uvlačenja.

Opseg isporuke

- 1x Čistilica za snijeg
- 1x Alat za čišćenje
- 1x Upute za uporabu i ugradnju
- 1x Popis zamjenskih dijelova
- 1x Ključ za svječiće
- 1x Upute za motor
- 1x Upravljačka ploča sa šipkom za vođenje
- 1x Izbacivač snijega
- 3x Pričvrсни nastavak za izbacivač snijega
- 1x Okretna ručica za namještanje izbacivanja
- 1x Ručica za odabir stupnja prijenosa
- 1x Ručica za visinu izbacivanja
- 2x Zamjenski sigurnosni svornjak s pričvrsnim elementima
- 2x Ključ za motor

Razlikovanje tipova

Tip	< - >	Motor
700E	700 mm	375 cc
760TE	760 mm	420 cc

Sigurnosne napomene



Pozor!

Upotrebjavajte ure a samo u tehni ki besprijeckornom stanju!



Pozor - opasnost od ozljede!

Ne smijete isklju ivati sigurnosne i zaštitne ure aje!



Pozor - opasnost od požara!

Ne uvajete napunjeni ure aju u zgradama u kojima pare benzina mogu do i u kontakt s otvorenim plamenom ili iskrama!

Pazite da u podru ju oko motora, ispuha i spremnika za gorivo nema benzina i ulja.

- Prije uporabe upoznajete se sa sigurnim rukovanjem, a posebno sa zaustavljanjem uređaja.
- Držite treće osobe, a posebno djecu i domaće životinje izvan područja opasnosti.
- Strojari ili korisnici odgovorni su za nesreće drugih osoba i njihovo vlasništvo.
- Djeca i osobe koje nisu upoznate s rukovanjem ne smiju upotrebljavati ovaj uređaj.
- Pridržavajte se lokalnih odredbi o minimalnoj starosti osobe koja je rukovatelj.
- Ne upotrebljavajte uređaj pod utjecajem alkohola, droge ili lijekova.
- Nosite odgovarajuću radnu odjeću:
 - zimsku odjeću
 - vrstu i protukliznu obuću
 - zaštitu oči (zaštitne naočale ili zaštitnu ploču)
 - zaštitu sluha.
- Radite samo ako ima dovoljno prirodne ili umjetne svjetlosti. Prilagodite brzinu. Hodajte i nikada ne trčite.
- Držite tijelo, zglobove i odjeću daleko od pužnog transportera i kotača za izbacivanje.
- Pridržavajte se lokalnih odredbi o radnom vremenu.
- Ne ostavljajte uključeni uređaj bez nadzora.
- Pazite da podloga bude glatka. Postoji opasnost od klizanja, a posebno pri vožnji unatrag. Prilagodite brzinu.
- Upotrebljavajte uređaj samo ako je potpuno ugrađen i ima funkcionalne zaštitne uređaje.
- Prije svake uporabe provjerite ima li na uređaju oštećenja i prije uporabe zamijenite oštećene dijelove.
- Prije pokretanja motora odspojite vozni pogon i pužni transporter (obje ručice spojke okomite).
- U sljedećim slučajevima isključite motor, pričekajte da se uređaj smiri i izvucite utikač za svjećice:
 - pri napuštanju uređaja
 - pri ispuhu i održavanju
 - prije svih namještanja
 - nakon pojave smetnji
 - prije uklanjanja blokada
 - prije uklanjanja zaobljenosti
 - nakon kontakta sa stranim tijelima
 - u slučaju pojave smetnji i neobičnih vibracija na uređaju.
- Teren koji ćete obrađivati potpuno i pažljivo pregledajte. Uklonite prostirke za vrata, saonice, daske, kabele i druga strana tijela.
- Ne upotrebljavajte uređaj na oštrim obroncima jer postoji opasnost od klizanja i naginjanja! Na kosim površinama budite dodatno oprezni pri uporabi.
- Namjestite visinu čišćenja kliznim potpornjima u skladu s podlogom. Ne skupljajte šljunak ili druga strana tijela.
- Nikada ne podižite i ne nosite uređaj dok radi.
- Nemojte jesti, piti ili pušiti pri ulijevanju benzina ili motornog ulja.
- Ne udišite benzinske pare.
- Ne zahvaćajte u izbacivač snijega za vrijeme rada uređaja.
- Ne zahvaćajte u blizini pužnog transportera i kotača za izbacivanje i ne gazite po njima za vrijeme rada uređaja.
- Nikada ne čistite na krovovima.

Ugradnja



Pozor!

Tek nakon potpune ugradnje smijete upotrebljavati ure aj.

Potreban alat

- 2x Viličasti ili prstenasti ključ SW 10
- Viličasti ili prstenasti ključ SW 13
- Odvijač za šesterobridne vijke 5 mm
- Kombinirana ili oštra kliješta
- Odvijač
- Ulje za prskanje
- Pumpa za punjenje guma zrakom s manometrom (ventil za motorna vozila)

Redoslijed ugradnje

Ugradnja upravljačke ploče sa šipkom za vođenje

1. Pri vrstite šipke za vo enje na upravlja koj plo i s tri vijka (☞ 1-1).
2. (☞ 1-2) Ostavite ovaj otvor slobodnim za vo enje ru ice.

Pričvršćivanje i namještanje upravljačkih kabela



Vozni pogon i pužni pogon.

1. Okrete dio za namještanje na upravlja kom kabelu u smjeru strelice (☞ 2-2) dok upravlja ki kabel više ne bude visio (bude lagano zategnut). Za vrijeme okretanja vrsto držite kabel da se ne preokrene.
2. Zategnite protumatice (☞ 2-1).
3. Upravlja ki kabeli 700E 3, upravlja ki kabeli 760TE 5.
 - » Upravlja ki su kabeli namješteni.

Pričvršćivanje polužja ručice za stupanj prijenosa

1. Zategnite polužje gore na upravlja koj plo i (☞ 3-1).
2. Objesite polužje dolje na ku ištu.

Ugradnja ručice za stupanj prijenosa i visine za izbacivanje

1. Postavite opružne plo ice (☞ 4-1) na navoj.
2. Postavite vijke i zategnite ru icu za visinu izbacivanja (☞ 4-2).
3. Postavite vijke i zategnite ru icu za stupanj prijenosa (☞ 4-3).

Priključivanje utikača za grijanje i osvjetljenje

1. Priklju ite stezni utika za grijanje i osvjetljenje (☞ 5-1).

Ugradnja izbacivača snijega

1. Uljem za raspršivanje lagano nauljite kliznu površinu izbaciva a snijega na istilici za snijeg (☞ 6).
2. Postavite izbaciva (☞ 6).
3. Utaknite pri vrsne vijke u donju, ve u plo u za vo enje i postavite manju plo u za vo enje (☞ 7-1).
4. Utaknite plo e za vo enje odozdo u izbaciva i zategnite ih samopri vrsnim maticama (☞ 7-2).
5. Ponovite postupak s preostale dvije vodilice.
 - » Izbaciva snijega je ugra en.

Pričvršćivanje upravljačkog kabela na zaklopku za izbacivanje

1. Objesite upravlja ki kabel na vodilicu (☞ 8-1, 8-2).
2. Zategnite protumatice (☞ 8-2).

Ugradnja okretno ručice za izbacivanje snijega

1. Utaknite i pri vrstite vodilicu za ru icu u šipku za vo enje. Još uvijek ne zatežite (☞ 9-1).
2. Gurnite ru icu kroz vodilicu na šipki za vo enje. Ako se okretna ru ica ne pomi e ili teško pomi e do donje vodilice, možda treba malo namjestiti vodilicu na šipki za vo enje. Za to malo otpustite vijke i nakon namještanja ponovno ih zategnite (☞ 9-1).


3. Utaknite pri vrsnu rascjepku kliještima (📷 9-2).
4. Savijte krajeve pri vrsne rascjepke (📷 10).
 - » Okretna ruica je ugrađena.

Provjera tlaka zraka u gumama


Maksimalni dopušteni tlak u gumama naveden je na gumama (📷 11-1). Napomena: 1 bar = oko 14,5 psi

Ravnomjerno napunite gume pumpom za punjenje guma zrakom.

To enje i ulijevanje motornog ulja

 Uvijek se pridržavajte isporu enih uputa za uporabu za motor.


Prije puštanja u rad morate uliti motorno ulje i nato iti benzin u istilicu za snijeg.

 Upozorenje - opasnost od požara!
Benzin i ulje su vrlo zapaljivi!

Radne tvari


	Benzin	Motorno ulje
Vrste	Obični benzin/ bezolovni (oktanski broj 86 ili veći) Motor je prikladan za E10.	Preporuka SAE 5W-30
Količina punjenja	Vidi upute za motor.	

Sigurnost

 Upozorenje!
Nikada ne ostavljajte motor da radi u zatvorenom prostoru. Opasnost od trovanja!

- Čuvajte benzin i ulje samo u spremnicima predviđenima u tu svrhu.
- Ohladite uređaj prije nego što ga spremite u zatvoreni prostor.

- Ako u motoru ima benzina, pazite da se u zatvorenom prostoru nema izvora zapaljenja kao što je grijač, sušilica za rublje itd.
- Ulijevajte ili izlijevajte benzin i ulje samo pri isključenom i hladnom motoru na otvorenom.
- Ne prepunjujte spremnik (benzin se širi).
- Ne pušite dok točite gorivo.
- Ne otvarajte zatvarač spremnika ako motor radi ili je vruć.
- Zamijenite oštećeni spremnik ili zatvarač spremnika.
- Uvijek dobro zatvorite poklopac spremnika.
- Ako iscuri benzin:
 - Ne pokrećte motor.
 - Izbjegavajte paljenje.
 - Upijte iscurjeli benzin veznim sredstvima ili krpicama i odložite na odgovarajućem mjestu.
 - O istite uređaj.
- Ako iscuri motorno ulje:
 - Ne pokrećte motor.
 - Upijte iscurjelo motorno ulje veznim sredstvima za ulje ili krpicama i odložite na odgovarajućem mjestu.
 - O istite uređaj.

 Staro ulje:

- Ne bacajte ga u otpad.
- Ne istresajte ga u kanalizaciju, odvod ili zemlju.

Preporuujemo da staro ulje predate u zatvorenom spremniku na odgovarajućem i sabirno mjesto ili servisni centar.

Ulijevanje motornog ulja

1. Odvijte poklopac za ulijevanje ulja (📷 12-1) i odložite zatvarač na isto mjesto.
2. Lijevkom ulijte ulje.
3. Provjerite količinu punjenja.
4. Dobro zatvorite i o istite otvor za ulijevanje ulja.

Za ispravnu provjeru razine ulja pridržavajte se uputa za motor.

Ulijevanje benzina

1. Odvijte poklopac spremnika (📷 12-2) i odložite ga na isto mjesto.
2. Lijevkom ulijte benzin.
3. Dobro zatvorite i o istite otvor za ulijevanje na spremniku.

Puštanje u rad



Pozor!

Ne smijete upotrebljavati ošte eni ure aj!

Prije svakog puštanja u rad obavite vizualni pregled.



Simbol kamere na sljede im stranicama upu uje na slike.

Provjera tlaka zraka u gumama

Provjeravajte tlak u gumama posebno prije prvog puštanja u rad zimi i najmanje svaka tri mjeseca za vrijeme uporabe.

Maksimalni dopušteni tlak u gumama naveden je na gumama (📷 11-1). Napomena: 1 bar = oko 14,5 psi

Namještanje visine iš enja



Pozor - opasnost od ozljede!

Namještajte visinu iš enja samo ako je motor isklju en i pužni transporter u stanju mirovanja.



- Namjestite visinu za čišćenje tako da ne možete uhvatiti šljunak ili druga strana tijela.
- Uzmite u obzir velike neravnine, npr. uzdužne žljebove, pokrove kanala ili kamenje za pločnik.

1. Pomi ite ure aj da ga namjestite na ravnoj podlozi.
2. Otpustite stezne vijke kliznih potporanja na lijevoj i desnoj strani (📷 13-1, 14-1).
3. Podignite plo u za iš enje (📷 13-2) na željenu visinu i zategnite klizne potpornje.
4. Pri tome pazite da oba klizna potporna budu jednako daleko prema dolje da plo a za iš enje bude paralelna s tlom.



- Ako su klizni potpornji istrošeni (rub za mljevenje (📷 15-1) izlizan), okrenite ih za 180° i upotrijebite drugu stranu (📷 15).
- Za kasniju narudžbu pogledajte karticu zamjenskih dijelova.

Provjera sigurnosnih svornjaka na ure aju

Prije svakog pokretanja provjerite jesu li etiri sigurnosna svornjaka (📷 16, 32-1) neošte ena.

Zamijenite ošte ene ili nestale sigurnosne svornjake originalnim zamjenskih dijelovima. U slu aju uporabe nedopuštenih zamjenskih dijelova možete teško oštetiti ure aj!

Sva zamjenska sigurnosna svornjaka nalaze se na upravlja koj plo i. Za kasniju narudžbu pogledajte karticu zamjenskih dijelova.

Provjerite jesu li upravlja ki elementi, sigurnosni ure aji, matice, vijci i svornjaci ure aja potpuni, vrsto postavljeni i neošte eni.






Pokretanje motora



Pozor - opasnost od trovanja!

Nikada ne ostavljajte motor da radi u zatvorenom prostoru.

Znakovi položaja na ure aju:

ok ZATVORENO OTVOR- ENO	
Gas sporo brzo	
Klju za motor Isklj Uklj	
Ventil za gorivo OFF (zatvor- eno) ON (otvor- eno)	
Gumb ubrizgiva a	

Postupci pri pokretanju

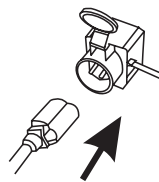
1. Provjerite razinu ulja i goriva.
2. Otvorite ventil za gorivo (📷 17-1).
3. Postavite ok u položaj ZATVORENO (📷 17-2).
4. Triput pritisnite gumb ubrizgiva a u razmaci- ma od oko dvije sekunde (📷 18-1). Pri tem- peraturi manjoj od 10 °C pet puta pritisnite gumb ubrizgiva a.
5. Prebacite ru icu gasa na brzo 📷 (📷 19).
6. Utaknite klju za motor (📷 20-1).

■ Ručno pokretanje:

1. Lagano nategnite pokreta dok ne osjetite prvi otpor, a zatim ga lagano izvucite i ponovno pustite da se uvu e (📷 21).

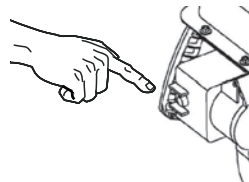
Postupak pri pokretanju na 230 V

1.



(📷 22 -1, 22-2)

2.



Isklju ivanje motora

1. Polako namjestite ru icu gasa u položaj 📷 (📷 23).
2. Da sprije ite smrzavanje, pustite da pužni transporter i kota za izbacivanje dok ne budu potpuno bez snijega.
3. Izvucite klju za motor (📷 24-1).
4. Motor se isklju uje.
5. Okrenite ventil za gorivo u položaj OFF (zat- voreno) (📷 24-2).



Pozor - teška ozljeda!

Motor može i dalje raditi. Nakon isklju ivanja provjerite da motor miruje.

Rad



Pozor - opasnost od ozljede!

Upotrebjavajte radnu i zaštitnu odje u:

- zimsku odjeću
- protukliznu zimsku obuću
- zaštitne naočale ili zaštitnu pločicu
- zaštitu sluha.

Pokretanje pogona za iš enje

1. Obavite puštanje u rad.
2. Provjerite položaj izbaciva a snijega i ru icom namjestite smjer izbacivanja (📷 25-1).
3. Namjestite visinu izbacivanja (📷 25-2).
4. Pokrenite motor.
5. Umetnite stupanj prijenosa u vozni pogon (📷 26-3):
6. Od 1 do 6 stupnjevi su prijenosa za vožnju unatrag, pri emu je 1 najsporiji, a 6 najbrži stupanj prijenosa.
7. R1 i R2 stupnjevi su prijenosa za vožnju naprijed, pri emu je R1 sporiji, a R2 brži stupanj prijenosa.
8. Pritisnite ru icu spojke za pužni pogon (📷 26-4).



Pozor - teška ozljeda!

Ne posežite u okretaju e pužve. Držite osobe i životinje daleko.

9. Pritisnite ru icu spojke za vozni pogon (📷 27-5).
 - » istilica za snijeg se pokre e.

Zaustavljanje pogona za iš enje

1. Otpustite (odspojite) ru icu spojke za pužni i vozni pogon (📷 28).
 - Da spriječite smrzavanje, pustite da pužni transporter i kotač za izbacivanje dok ne budu potpuno bez snijega.
 - » istilica za snijeg se isklju uje, a pužni transporter i kota za izbacivanje se zaustavljaju.

Zamjena stupnja prijenosa voznog pogona

1. Otpustite (odspojite) ru icu spojke za pužni i vozni pogon (📷 28).
 - Mijenjajte stupanj prijenosa samo u odspojenom stanju jer se ina e može oštetiti ure aj!
2. Zamijenite stupanj prijenosa s ru icom mjenja a (📷 29-1).

Uklanjanje za epljenja u izbaciva u snijega

Ako se snijeg više dobro ne izbacuje, uzrok mogu biti nakupine snijega i leda na pužnim transporterima i u kanalu za izbacivanje.

1. Otpustite (odspojite) ru icu spojke za pužni i vozni pogon (📷 28).
2. Isklju ite motor.
3. Izvucite utika za svje ice.
4. Pomo nim alatom (📷 30-1) pažljivo uklonite snijeg iz kanala za izbacivanje i s pužnoga transportera.

U slu aju da se snijeg i dalje dobro ne izbacuje, potražite servisnu radionicu.

Usmjeravanje istilice za snijeg s gusjenicom

Povucite lijevu ili desnu nagibnu ru icu (📷 B-5) za vrijeme vožnje d usmjerite istilicu snijega s gusjenicom ulijevo ili udesno.

Namještanje visine pužnog transportera i plo ice (760TE)

Ru icom (📷 B) možete namjestiti visinu pužnog transportera, plo e za iš enje i plo ice tako da pomaknete uteg istilice za snijeg.

Za rad namjestite ru icu na Normalno.

Smrznuti snijeg (📷 B-9): Za „gusti snijeg“ uteg se nalazi više u prednjem dijelu istilice za snijeg tako da tu nastaje ve i pritisak.

Normalno (📷 B-10): Vodoravni položaj gusjenica za normalni rad.

Transport (📷 B-11): Utega se nalazi više u stražnjem dijelu kako bi se pužni transporter i plo ica uklonili s tla i kako bi se istilica za snijeg mogla lakše pomaknuti.

Održavanje i njega

Pozor - opasnost od ozljede!

- Prije svakoga održavanja i svake njege uvijek isključite motor i izvucite utikač za svjećice.
- Motor može i dalje raditi. Nakon isključivanja provjerite da motor miruje.

- Očistite uređaj nakon svake uporabe. Posebno uklonite ostatke soli za rasipanje.
- Ne prskajte uređaj vodom. Prodrla voda može izazvati kvarove (pogon za paljenje, rasplinjač).
- Uvijek zamijenite neispravan prigušnik.
- Pridržavajte se plana održavanja.
- Pridržavajte se uputa za motor.

Plan održavanja

Prije svake uporabe

- Provjeravajte razinu ulja (vidi upute za motor).
- Provjeravajte sigurnosne svornjake.
- Potražite oštećenja na uređaju.

Nakon prvih pet radnih sati

- Promijenite motorno ulje (vidi upute za motor).

Svaka tri mjeseca

- Provjerite tlak zraka u gumama.
- Uljem za raspršivanje nauljite prsten izbaciva a snijega (📷 6).

Godišnje

- Zamijenite svjeću (vidi upute za motor).
- Podmažite pužni transporter.

Podmazivanje pužnog transportera

Pritisnite otprilike 2-3 puta na prešu za podmazivanje da istisnete univerzalnu mast na nazivicu za podmazivanje (📷 31).

Održavanje pogona kota a

Namještanje upravljačkog kabela

Ako pri uključenom motoru ne možete uključiti pogon kota a, morate namjestiti odgovarajuću upravljajuću kabl.

Pozor!

- Namještajte upravljački kabl samo ako je motor isključen.
- Ako ne možete isključiti vozni pogon, isključite motor, ne pokušavajte popravljati ništa i odmah potražite servisnu radionicu!

1. Otpustite protumatice (📷 2-1).
2. Okrećite dio za namještanje na upravljajućem kablom u smjeru strelice (📷 2-2) dok upravljajućem kablom više ne bude visio (bude lagano zategnut). Za vrijeme okretanja vrsto držite kabl da se ne preokrene.
3. Zategnite protumatice (📷 2-1).
4. Kako biste provjerili namještanje, pokrenite motor i uključite pogon kota a.
5. Ako i dalje ne možete sigurno spojiti ili odspojiti pogon kota a, morate odnijeti uređaj u servisnu radionicu.

Održavanje pužnog pogona

Namještanje upravljačkog kabela

Ako pri uključenom motoru ne možete uključiti pužni pogon, morate namjestiti odgovarajuću upravljajuću kabl.

Pozor!

- Namještajte upravljački kabl samo ako je motor isključen.
- Ako ne možete isključiti pužni pogon, isključite motor, ne pokušavajte popravljati ništa i odmah potražite servisnu radionicu!

1. Otpustite protumatice (📷 2-1).
2. Okrećite dio za namještanje na upravljajućem kablom u smjeru strelice (📷 2-2) dok upravljajućem kablom više ne bude visio (bude lagano zategnut). Za vrijeme okretanja vrsto držite kabl da se ne preokrene.
3. Zategnite protumatice (📷 2-1).

4. Kako biste provjerili namještanje, pokrenite motor i uklju ite pužni pogon.
5. Ako i dalje ne možete sigurno spojiti ili odspojiti pužni pogon, morate odnijeti ure aj u servisnu radionicu.

Zamjena sigurnosnih svornjaka

Za sigurnost korisnika i ure aja sigurnosni svornjaci (📷 16) mogu se otrgnuti nakon blokade pužnog transportera.



- Zamijenite oštećene ili nestale sigurnosne svornjake originalnim zamjenskih dijelovima. U slučaju uporabe nedopuštenih zamjenskih dijelova možete teško oštetiti uređaj!
- Za kasniju narudžbu pogledajte karticu zamjenskih dijelova.

1. Isklju ite ure aj i izvucite utika za svje ice.
2. Uklonite pri vrsnu rascjepku (📷 32-1).
3. Uklonite ošte eni sigurnosni svornjak (📷 32-2).
4. Potražite ošte enja na osovini.
5. Postavite novi sigurnosni svornjak i pri vrstite ga pri vrsnom rascjepkom.

Precizno namještanje visine pužnog transportera (760TE)

Vijak (📷 33) fiksira osovinu pri transportu (📷 B-11). Za rad ru ica za namještanje treba biti postavljena na Normalno (📷 B-10). Pomicanjem vijka možete obaviti precizno namještanje da podignete ili spustite pužni transporter i plo icu. Slika (📷 34) pokazuje položaj vijka za Smrznuti snijeg, „gusti snijeg“.

Zategnutost lanaca

Možete namjestiti zategnutost lanaca (📷 35) tako da zategnete matice na kuki. Svaka se gusjenica može namjestiti.

uvanje

U slu aju duljeg uvanja ure aja, na primjer nakon zime, uzmite u obzir sljede e stavke:



Pozor - opasnost od eksplozije!

Ne uvajte ure aj pred otvorenim plamenom ili izvorima topline.

- Pražnjenje rasplinjača:
 - Pokrenite motor.
 - Zatvorite ventil za gorivo.
 - Pri ekajte da motor prestane raditi.
- Ostavite motor da se ohladi.
- Osušite uređaj i čuvajte izvan dohvata djece i neovlaštenih osoba.
- Ispraznite ili potpuno napunite spremnik benzina.
- Izvucite ključ za motor.
- Izvucite utikač za svjećice.

Popravak

Samo stru no osoblje smije obavljati popravke. Potrebna je uvijek stru na provjera u sljede im slu ajevima:

- nakon nailaska na prepreku
- u slučaju trenutnoga zaustavljanja motora
- u slučaju oštećenoga pužnoga transportera ili kotača za izbacivanje.

Odlaganje



Istrošene ure aja, baterije ili akumulatore ne smijete odlagati u ku ni otpad!

Pakovanje, uređaj i pribor izrađeni su od materijala koji se može reciklirati i treba ih odložiti na odgovarajući način.

Pomoć u slučaju smetnji



Pozor!

Prije traženja smetnje uvijek isključite motor i izvucite utikač za svježe iced.

Smetnja	Rješenje
Motor ne radi.	<ul style="list-style-type: none"> ▪ Ulijte benzin. ▪ Postavite ručicu gasa na „pokretanje“. ▪ Uključite čok i aktivirajte ubrizgivač. ▪ Provjerite svježe icede i po potrebi ih zamijenite.
Snaga motora popušta.	<ul style="list-style-type: none"> ▪ Očistite kanala za izbacivanje/kućište. ▪ Uklonite snijeg i led s pužnoga transportera i kotača za izbacivanje. ▪ Smanjite radnu brzinu.
Pogon kotača ne radi kada je pritisnuta ručica spojke.	<ul style="list-style-type: none"> ▪ Namjestite upravljački kabel. ▪ Potražite ovlaštenu servisnu radionicu.
Pogon kotača više se ne može zaustaviti (više se ne odspaja).	<ul style="list-style-type: none"> ▪ Isključite motor. ▪ Ne popravljajte! ▪ Potražite ovlaštenu servisnu radionicu.
Pužni se transporter ne okreće kada je pritisnuta ručica spojke.	<ul style="list-style-type: none"> ▪ Sigurnosni svornjaci su oštećeni ili nestali pa ih zamijenite. ▪ Namjestite upravljački kabel. ▪ Potražite ovlaštenu servisnu radionicu.
Pužni transporter više se ne može zaustaviti (više se ne odspaja).	<ul style="list-style-type: none"> ▪ Isključite motor. ▪ Ne popravljajte! ▪ Potražite ovlaštenu servisnu radionicu.
Uređaj izrazito snažno vibrira.	<ul style="list-style-type: none"> ▪ Provjerite pužni transporter i kotač za izbacivanje.
Uređaj vuče na jednu stranu.	<ul style="list-style-type: none"> ▪ Provjerite tlak zraka u gumama i prilagodite ga. ▪ Provjerite klizne potpompje i po potrebi ih namjestite ili zamijenite.

i U slučaju smetnji koje nisu navedene u ovoj tablici ili koje ne možete sami ukloniti obratite se našoj servisnoj službi.

Jamstvo

Greške u materijalu ili pogreške u proizvodnji uklonit ćemo za vrijeme zakonskoga jamstvenog roka za nedostatke prema vlastitom odabiru, odnosno organizirat ćemo popravak ili isporu ili zamjenski uređaj. Jamstveni rok određen je u skladu sa zakonom zemlje u kojoj je kupljen uređaj.

Jamstvo vrijedi samo u sljedećim slučajevima:

- pridržavanje uputa za uporabu
- odgovarajuća uporaba uređaja
- uporaba originalnih zamjenskih dijelova

Jamstvo ne vrijedi u ovim slučajevima:

- pokušaji popravka uređaja
- tehničke izmjene uređaja
- pogreška pri ugradnji
- neodgovarajuća uporaba

Jamstvo isključuje sljedeće:

- oštećenja laka koja su nastala normalnim trošenjem
- potrošni dijelovi označeni okvirom **xxx xxx (x)** na popisu zamjenskih dijelova
- motori za sagorijevanje jer za njih vrijede posebne jamstvene odredbe određenih proizvođača motora.

Jamstveni rok započinje kupnjom od strane prvog krajnjeg kupca. Primjenjuje se datuma na originalnom računom. U jamstvenom se roku obratite prodavatelju ili najbližem ovlaštenom servisu s ovom izjavom o jamstvu i računom. Ovaj potvrda o jamstvu ne uključuje zakonska potraživanja kupca prema prodavatelju na temelju nedostataka.

Izjava o usklađenosti EZ-a

Ovim izjavljujemo da ovaj proizvod koji smo stavili u promet u ovoj izvedbi ispunjava zahtjeve harmoniziranih direktiva EZ-a, sigurnosnih normi EZ-a i normi za odgovarajući proizvod.

Proizvod

Čistilica za snijeg na benzin

Serijski broj

G4224235

Proizvođač

AL-KO Geräte GmbH

Ichenhauser Str. 14

89359 KOETZ

NJEMAČKA

Ovlaštena osoba

Anton Eberle

Ichenhauser Str. 14

89359 KOETZ

NJEMAČKA

Tip

Snow Line 700E

Snow Line 760TE

Direktive EZ-a

2006/42/EZ

(+2009/127/EZ)

2004/108/EZ

2000/14/EZ

Harmonizirane norme

EN ISO 12100-1

EN ISO 12100-2

EN ISO 14982

ISO 8437

Razina zvučne snage

izmjerena/zajamčena

105/107 dB(A)

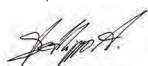
106/108 dB(A)

Ocjena usklađenosti

2000/14/EZ

Prilog V

Kötz, 2012-07-09



Antonio De Filippo, direktor

О овом приручнику

- Прочитајте ову документацију пре монтаже. То је предуслов за сигуран рад и за руковање без проблема. Упознајте се пре коришћења са контролама и са употребом машине.
- Придржавајте се сигурносних и упозоравајућих упутстава у овој документацији и на самом уређају.
- Ова документација је трајан саставни део описаног производа и треба да се приложи код његовог предавања другом власнику.

Тумачење ознака



Пажња!

Тачно придржавање ових упозоравајућих упутстава може да спречи телесне повреде и / или материјалну штету.



Специјална упутства за боље разумевање и руковање.



Симбол камере указује на слике.

Садржај

О овом приручнику	93
Опис производа	93
Сигурносни и заштитни уређаји.....	93
Опсег испоруке.....	96
Сигурносни савети.....	97
Монтажа.....	98
Точење горива и пуњење моторног уља	99
Пуштање у рад.....	100
Упалите мотор	101
Руковање.....	102
Одржавање и нега	103
Чување.....	104
Поправка.....	104
Помоћ код сметњи.....	105
Гаранција.....	106
ЕЗ Декларација о усаглашености.....	106

Опис производа

У овој документацији је описано више типова AL-KO машина за чишћење снега. Типови се разликују по ширини рашчишћавања, јачини мотора и по томе да ли имају starter и осветљење.

Идентификујте модел на основу слика производа, описа и фабричке плочице.

Прописна примена

Овај уређај је погодан само за чишћење снега око куће и у дворишту, као и на мањим паркиралиштима и складишним површинама у приватном подручју.

Свака друга примена или примена која излази из наведених оквира важи као непрописна.

Могућа погрешна употреба

- Овај уређај није погодан за употребу на јавним површинама, парковима, спортским теренима, као и у пољопривреди и у шумарству.
- Уређај не сме да се користи у комерцијалне сврхе.

Сигурносни и заштитни уређаји



Пажња - Опасност од повреде!

Сигурносни и заштитни уређаји не смеју да се искључују!

Ручице за укључивање и искључивање

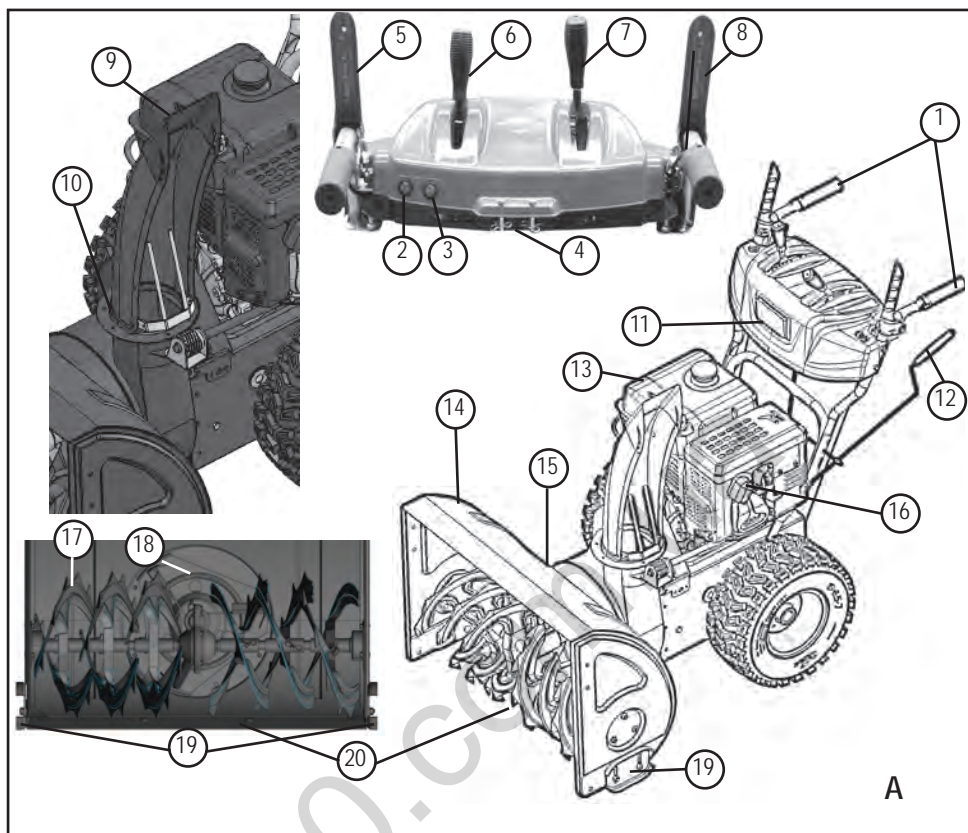
На уређају се на ручици за управљање налазе две ручице за укључивање и искључивање. У тренутку опасности само отпустите обе ручице.

- Ручица за укључивање и искључивање пужног погона канала за избацавање снега. Пужни погон се зауставља.
- Ручица за укључивање и искључивање вучног погона. Вучни погон се зауставља.

Подесив канал за избацавање снега

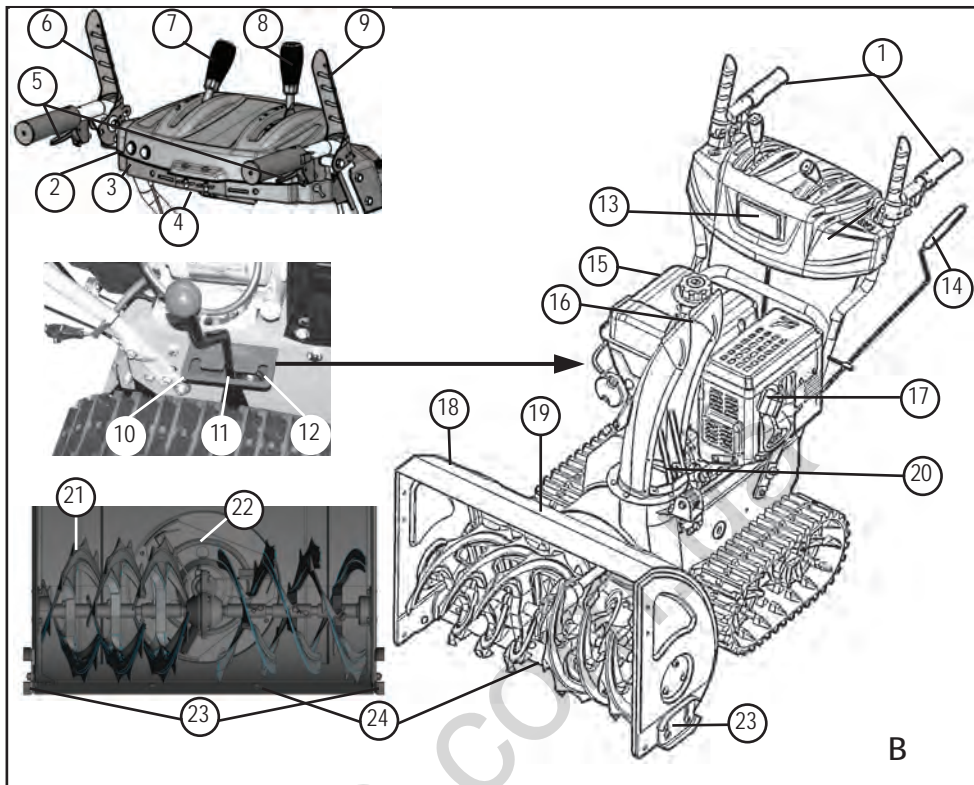
Подесите канал за избацавање снега, тако да избачени снег не доводи у опасност људе и животиње и да не оштети објекте, возила и остало.

На улицама, пазите да не угрозите саобраћај или учеснике у саобраћају.



Преглед производа 700E (A)

1	Ручке са грејањем	11	Осветљење
2	Прекидач за осветљење	12	Ручна курбла за померање правца избацивања
3	Прекидач за грејање ручки	13	Мотор
4	Резервна помична увлака	14	Табла
5	Ручица за укључивање и искључивање пужног погона	15	Уређај за чишћење (причвршћен на табли)
6	Ручица за управљање висином избацивања	16	Свећица
7	Ручица за бирање степена преноса, 6 напред и 2 назад	17	Пужни погон
8	Ручица за укључивање и искључивање вучног погона	18	Точак са лопатицама за избацивање
9	Подешавање висине избацивања	19	Саонице подесиве по висини
10	Канал за избацивање снега са заштитом од хватања	20	Плоча за расчишћавање








Преглед производа 760TE (A B)

1	Ручке са грејањем	13	Осветљење
2	Прекидач за осветљење	14	Ручна курбла за померање правца избацивања
3	Прекидач за грејање ручки	15	Мотор
4	Резервна помична увлака	16	Подешавање висине избацивања
5	Ручица за управљање гусеницом*	17	Свећица
6	Ручица за укључивање и искључивање пужног погона	18	Табла
7	Ручица за управљање висином избацивања	19	Уређај за чишћење (причвршћен на табли)
8	Ручица за бирање степена преноса, 6 напред и 2 назад	20	Канал за избацивање снега са заштитом од хватања
9	Ручица за укључивање и искључивање вучног погона	21	Пужни погон
10	Поставка „Густи снег“ *	22	Точак са лопатицама за избацивање
11	Поставка „Normalno“ *	23	Саонице подесиве по висини
12	Поставка „Transport“ *	24	Плоча за расчишћавање

* само 760TE

Симболи на уређају 700E / 760TE

	Пажња! Будите посебно обазриви код руковања.
	Пре пуштања у рад прочитајте упутство за руковање!
	Држите се даље од подручја избацивања. Опасност због избацивања снега.
	Носите заштиту за очи и слух.
	Не дирајте у ротирајуће делове, опасност од увлачења.
	Не дирајте у канал за избацивање снега!
	Не дирајте и не газите у пужни погон!
	Угасите мотор пре свих радова на уређају.
	Пре радова на одржавању и поправкама извуците свећицу.
	Држите остале изван опасног подручја.
	У каналу за избацивање има ротирајућих делова! Опасност од увлачења.

Опсег испоруке

- 1x машина за чишћење снега
- 1x алат за чишћење
- 1x упутство за употребу и монтажу
- 1x листа са резервним деловима
- 1x кључ за свећице
- 1x упутство за мотор
- 1x контролна табла са ручицама за управљање
- 1x канал за избацивање снега
- 3x комплет за причвршћавање канала за избацивање снега
- 1x ручна курбла за подешавање избацивања
- 1x ручица за избор степена преноса
- 1x ручица за висину избацивања
- 2x резервне помичне увлаке са сигурносном расцепком
- 2x кључа за мотор

Разлике код типова

Тип	< - >	Мотор
700E	700 mm	375 cm ³
760TE	760 mm	420 cm ³

Сигурносни савети

Пажња!

Користите уређај само у беспрекорном техничком стању!

Пажња - Опасност од повреде!

Сигурносни и заштитни уређаји не смеју да се искључују!

Пажња - Опасност од пожара!

Уређај са горивом не треба чувати у објектима у којима испарења бензина могу да дођу у додир са отвореном ватром или варницама!

У подручју око мотора, издувне цеви, резервоара за гориво не сме да има бензина или уља.

- Упознајте се пре коришћења са безбедним опхођењем, а посебно са заустављањем уређаја.
- Држите остале, посебно децу и кућне љубимце изван опасног подручја.
- Особа која рукује машином, или корисник, одговорни су за несреће са другим особама и њиховом имовином.
- Деца и особе који нису упознати руковањем не смеју да користе овај уређај.
- Придржавајте се локалних прописа за минималну узраст особе која може да рукује.
- Немојте да користите уређај под утицајем алкохола, дрога или лекова.
- Носите одговарајућу радну одећу
 - Зимска одећа
 - Чврсту обућу која се не клиза
 - Заштита за очи (заштитне наочари или заштитна табла)
 - Заштита за слух
- Радите само при довољном дневном светлу или при вештачком осветљењу. Прилагодите брзину. Хођајте, никада немојте да трчите.
- Држите тело, екстремитете и одећу даље од пужног погона и точка са лопатицама за избацивање.
- Придржавајте се прописа за радно време.
- Не остављајте уређај у радом стању без надзора.
- Пазите на клизаву подлогу. Опасност од клизања, посебно код вожње уназад. Прилагодите брзину.
- Покрећите уређај само ако су уграђени и исправни сви заштитни уређаји.
- Пре сваке употребе проверите да нема оштећења и поправите оштећене делове пре поновне употребе.
- Пре стартовања мотора искваците вучни погон и пужни погон (обе ручице за укључивање и искључивање вертикално).
- У следећим случајевима угасите мотор, сачекајте да уређај стане и извуците свећицу:
 - када напуштате уређај
 - пре извођења свих радова на чишћењу и одржавању
 - пре свих радова на подешавању
 - након појаве сметњи
 - пре него што ослободите блокаде
 - пре него што отчепите зачепљења
 - након контакта са страним телима
 - код појаве сметњи и неуобичајених вибрација на уређају
- Пажљиво проверите цео терен који треба да се расчисти. Уклоните отираче, санке, даске, каблове и остала страна тела.
- Немојте да користите уређај на стрминама, опасност од клизања и превртања! Будите посебно пажљиви код окретања на косим површинама.
- Подесите висину плоче за расчишћавање код саоница према подлози. Не сакупљајте шљунак или друга страна тела.
- Никада немојте да подижете или да носите уређај са упаљеним мотором.
- Када пуните бензин или моторно уље немојте да једете, пијете или пушите.
- Немојте да удишете испарења бензина.
- Не дирајте и не газите у канал за избацивање снега док машина ради.
- Не дирајте или газите у близини пужног погона или точка са лопатицама за избацивање снега док уређај ради.
- Никада не расчишћавајте на крововима.

Монтажа



Пажња!

Уређај сме да се пусти у рад тек након потпуне монтаже.

Потребан алат

- 2x рачвасти или окасти кључ SW 10
- Оксасти или рачвасти кључ SW 13
- Аленов одвијач 5mm
- Комбинована или шпиц-кљешта
- Одвијач
- Уље за распрскавање
- Пумпа за гуме са манометром (вентил за теретна возила)

Редослед монтаже

Монтажа контролне табле са ручицама за управљање

1. Причврстите ручице за управљање контролне табле са 3 завртња (🔩 1-1).
2. (🔩 1-2) Оставите ову рупу празну за вођење ручне курбле.

Причвршћавање завртњима и подешавање сајле за повлачење



Вучни погон и пужни погон.

1. Окрећите елемент за подешавање на сајли за повлачење (🔩 2-2), све док сајла више не виси (лагано затегнута). Држите сајлу док окрећете, да се не би изокренула.
2. Причврстите контраматицу (🔩 2-1).
3. 700E 3 сајле за повлачење, 760TE 5 сајле за повлачење.
 - » Сајле за повлачење су подешене.

Причвршћавање шипки за полуку за мењање степена преноса завртњима

1. Причврстите завртњима шипке горе на контролној табли (🔩 3-1).
2. Закачите шипке доле на кућишту.

Монтажа полука за избор степена преноса и висину избацивања

1. Поставите еластичне прстене (🔩 4-1) на навоје.
2. Причврстите завртњима полуку за висину избацивања (🔩 4-2) и притегните
3. Причврстите завртњима полуку за избор степена преноса (🔩 4-3) и притегните.

Повезивање утикача за грејање и осветљење

1. Повежите утикач са стезалком за грејање и осветљење (🔩 5-1).

Монтажа канала за избацивање снега




1. Лагано подмажите клизну површину канала за избацивање снега уљем за распрскавање (🔩 6).
2. Поставите канал за избацивање (🔩 6).
3. Уметните притезне завртње у доњу, већу и мању водећу таблу (🔩 7-1).
4. Уметните водеће табле одоздо у канал за избацивање и причврстите противматикама (🔩 7-2).
5. Поновите поступак код обеју вођица.
 - » Канал за избацивање снега је монтиран.

Причвршћавање сајле за повлачење на клапни за избацивање


1. Закачите сајлу за избацивање у вођицу (🔩 8-1, 8-2).
2. Притегните контраматицу (🔩 8-2).

Монтажа ручне курбле канала за избацивање снега

1. Утакните вођицу ручне курбле у ручицу за управљање и причврстите је. Још немојте притегнути (🔩 9-1).


2. Гурајте ручну курблу кроз вођицу на ручици за управљање .
Ако се курбла уопште или тешко помера према доњој вођици, можда треба да се подеси вођица на ручици за управљање. У ту сврху мало олабавите завртње, те их поново притегните када завршите с подешавањем ( 9 -1).
3. Кљештима утакните сигурносну расцепку ( 9 -2).
4. Савијте крајеве сигурносне расцепке ( 10).
» Ручна курбла је монтирана.

Проверите притисак у гумама


Максималан дозвољени притисак је наведен на гумама ( 11 -1). Напомена: 1bar = око 14,5psi

Равномерно напумпајте гуме пумпом.

Точење горива и пуњење моторног уља

 Увек се придржавајте прописа за руковање мотором.

Пре пуштања у погон мора да се сипа уље и да се машина за чишћење снега напуни горивом.

 **Упозорење - Опасност од пожара!**
Бензин и уље су веома запаљиви!

Погонска средства

	Бензин	Моторно уље
Врста	Нормалан бензин / безоловни (86 октана или више) Мотор одговара за Е10.	Препорука SAE 5W-30
Количина пуњења	види упутство мотора	

Сигурност

Упозорење!

Никада не остављајте мотор да ради у затвореним просторијама. Опасност од тровања!!

- Чувајте бензин и уље само у посудама које су предвиђене за то.
- Пре него што сместите машину у затвореним просторијама, оставите је да се прво охлади.
- Ако у резервоару има још бензина, пазите на то, да у затвореној просторији нема извора паљења, као на пример грејање, сушаре за веш итд.
- Пуните и празните бензин и уље само док је мотор угашен, хладан и на отвореном.
- Немојте препунити резервоар (бензин се шири).
- Немојте да пушите док точите гориво.
- Немојте да отворате поклопац резервоара док мотор ради или док је врућ.
- Замените оштећени резервоар или поклопац резервоара.
- Увек добро притегните поклопац резервоара.


- Ако се проспе бензин:
 - не палите мотор
 - избегавајте покушаје паљења
 - улијте просути бензин везивним средством или крпом и уклоните га на прописан начин.
 - очистите машину
- Ако се проспе моторно уље:
 - не палите мотор
 - улијте просути моторно уље везивним средством или крпом и уклоните га на прописан начин.
 - очистите машину

Старо уље:

- не бацајте у отпад
- не просипајте у канализацију, одвод или на земљу


Препоручујемо да сместите старо уље у затворену посуду и да га предате код одговарајућих пунктова за преузимање или код службе за односе са корисницима.

Пуњење моторног уља

1. Одвијте поклопац за пуњење уља ( 12 -1), спустите га на чисто место.
2. Пуните уље левком.
3. Проверите ниво.
4. Добро затворите и очистите отвор за пуњење уља.

За правилно проверавање нивоа уља погледајте упутство мотора.


Пуњење бензина

1. Одвијте поклопац за резервоара ( 12 -2), спустите га на чисто место.
2. Пуните бензин левком.
3. Добро затворите и очистите отвор резервоара.

Пуштање у рад

Пажња!

Оштећени уређај не сме да се користи!
Пре сваког пуштања у погон обавите визуелну проверу.

 Символ камере на следећим страницама указује на слике.

Проверите притисак у гумама

Посебно пре првог пуштања у погон зими и току радног периода, свака три месеца проверите притисак у гумама.



Максималан дозвољени притисак је наведен на гумама ( 11 -1). Напомена: 1bar = око 14,5psi



Подешавање висине расчишћавања

Пажња - Опасност од повреде!

Подешавајте висину расчишћавања само код угашеног мотора и док пужни погон мирује.

- Подесите висину расчишћавања тако да не сакупљате шљунак и друга страна тела.
- Обратите пажњу на неравнине, на пример на удубљења од трагова гума, поклопце нашаштама или коцке калдрме.

1. Поставите машину на равну подлогу да бисте је подешавали.
2. Одвијте спојне завртње саоница лево и десно ( 13 -1, 14-1).
3. Подигните плочу за расчишћавање ( 13 -2) на жељену висину и притегните саонице.
4. Пазите да обе саонице стоје на истом размаку према доле да би плоча за расчишћавање стајала паралелно са подлогом.

- Када су саонице истрошене (потрошни руб ( 15 -1) је похабан), обрните их за 180° и употребите другу страну ( 15).
- За поруџбину погледајте карту са резервним деловима.

Провера помичне увлаке на уређају

Пре сваког старта проверите да ли су шест помичне увлаке (📷 16, 32-1) исправне.

Замените оштећене помичне увлаке оригиналним резервним деловима. Код употребе недозвољених резервних делова може да дође до тешких оштећења машине!

На контролној табли има две резервне помичне увлаке. За поруцбину погледајте карту са резервним деловима.

Проверите да све контроле, сигурносни уређаји, навртњи, завртњи и вијци на машини буду добро причвршћени и у поузданом радном стању.

Упалите мотор

⚠ Пажња - Опасност од тровања!


Никада не остављајте мотор да ради у затвореним просторијама.

Ознаке положаја на машини:

Пригушница CLOSE OPEN	
Гас споро Брзо	
Кључ за мотор Укљ Искљ	
Вентил за гориво OFF (затворен) ON (отворен)	
Дугме за паљење	

Поступак стартовања

1. Проверите ниво уља и горива.
2. Отворите вентил за гориво (📷 17-1).
3. Поставите пригушницу на CLOSE (📷 17 -2).

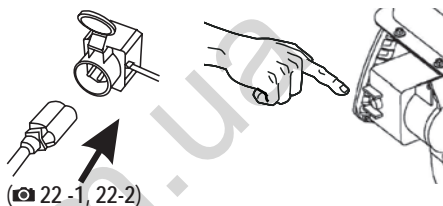
4. Притисните дугме за паљење 3х, у размаку од око 2 секунде (📷 18 -1). Код температура испод 10 °С, притисните дугме за паљење 5х.
5. Померите ручицу за гас на Брзо  (📷 19).
6. Утакните кључ за мотор (📷 20-1).

■ Ручно стартовање:


1. Лагано повуците сајлу за стартовање, док осетите први отпор, па је извуците трзајем и пустите је да се полако намота (📷 21).

Процес стартовања 230 V

- 1.
- 2.



Гашење мотора

1. Поставите ручицу за гас на положај Полако  (📷 23).
2. Да бисте спречили замрзавање, пустите пужни погон и точак са лопатицама за избацивање да раде све док на њима нема више снега.
3. Извуците кључ за мотор (📷 24 -1).
4. Мотор се гаси.
5. Окрените вентил за гориво у положај OFF (затворен) (📷 24-2).

⚠ Пажња, опасност од тешке повреде!

Мотор не стаје одмах. Када га угасите, проверите да ли је стао.

Руковање



Пажња - Опасност од повреде!

Носите радну и заштитну одећу.

- Зимска одећа
- Зимске ципеле које се не клизају
- Заштитне наочари или заштитна табла
- Заштита за слух

Стартовање погона за расчишћавање

1. Поступак пуштања у рад.
2. Проверите положај избацавања снега и ручном курблом подесите правац избацавања (📷 25 -1).
3. Подесите висину избацавања (📷 25 -2).
4. Упалите мотор.
5. Убаците у вучни погон (📷 26 -3):
6. 1 до 6 су степени за пренос брзине према напред, док је 1 најспорији, а 6 најбржи.
7. R1 и R2 су степени за пренос брзине према назад, док је R1 спорији, а R2 бржи.
8. Притисните ручицу за укључивање и искључивање пужног погона (📷 26-4).



Пажња, опасност од тешке повреде!

Не дирајте у пужеве који се okreћу. Држите друге особе и животиње по страни.

9. Притисните ручицу за укључивање и искључивање вучног погона (📷 27-5).
 - » *Машина за чишћење снега се покреће.*

Заустављање погона за расчишћавање

1. Отпустите ручице за укључивање и искључивање пужног и вучног погона (исквачите) (📷 28).
 - Да бисте спречили замрзавање, пустите пужни погон и точак са лопатицама за избацавање да раде све док на њима нема више снега.
 - » *Машина за чишћење снега стоји, зауставите пужни погон и точак са лопатицама за избацавање.*

Промените степен преноса у вучни погон

1. Отпустите ручице за укључивање и искључивање пужног и вучног погона (исквачите) (📷 28).
 - Мењајте степен преноса само ослобођеном стању, у супротном може да дође до оштећења машина!
2. Промените степен преноса помоћу полуге (📷 29 -1).

Уклоните запушење канала за избацавање снега

Када престане прописно избацавање снега, узрок могу да буду наслага снега и леда на пужном погону и у каналу за избацавање.

1. Отпустите ручице за укључивање и искључивање пужног и вучног погона (исквачите) (📷 28).
2. Угасите мотор.
3. Извучите свећицу.
4. Помоћу алата (📷 30-1) пажљиво уклоните снег из канала за избацавање и са пужног погона.

Ако је избацавање снега и даље слабо, потражите сервис.

Управљање гусеничном машином за чишћење снега

У току вучног погона повуците леву или десну ручицу за управљање (📷 В-5), да бисте усмерили гусеничну машину за чишћење снега у лево или у десно.

Подешавање висине пужног погона и табле (760TE)

Ручицом (📷 В) може померањем тежине машине за чишћење снега да се подешава висина пужног погона, плоче за расчишћавање и табле.

За рад, поставите ручицу на Normal (нормално).

Packed Snow (📷 В-9): За „густи снег“, тежина лежи више према предњем делу машине за чишћење снега, тако да тамо има више притиска.

Normal (📷 B-10): Водораван положај гусеница за нормалан рад.

Transport (📷 B-11): Тежина лежи више на задњем делу, тако да су пужни погон и табла удаљени од пода и машина за чишћење снега може лако да се гура.

Одржавање и нега

⚠ Пажња - Опасност од повреде!

- Пре свих радова на одржавању и нези угасите мотор и извуците свећицу.
- Мотор не стаје одмах. Када га угасите, проверите да ли је мотор стао.

- Очистите уређај након сваке употребе. Посебно је важно да уклоните остатке соли.
- Немојте да прскате уређај воденим млазом. Вода која продре може да доведе до сметњи (систем паљења, карбуратор).
- Увек замените несправни пригушивач шума.
- Придржавајте се распореда за одржавање.
- Придржавајте се упутства мотора.

Распоред за одржавање

Пре сваке употребе

- Проверите ниво уља (види упутство мотора).
- Проверите помичне увлаке.
- Проверавајте да машина није оштећена.

Након првих 5 часова рада

- Промените моторно уље (види упутство мотора).

Свака три месеца

- Проверите притисак у гумама.
- Подмажите прстен канала за избацивање снега уљем за распрскавање (📷 6).

Годишње

- Замените свећицу (види упутство мотора).
- Подмажите пужни погон.

Подмазивање пужног погона

Помоћу пиштоља утисните око 2-3 притискања универзалне масти у мазалицу (📷 31).

Одржавање погона точкова

Подешавање сајле за повлачење

Ако погон точкова више не може да се укључи док мотор ради, мора да се подеси одговарајућа сајла за повлачење.

⚠ Пажња!

- Подешавајте сајлу за повлачење само код угашеног мотора.
- Ако вучни погон не може да се искључи, угасите мотор и не покушавајте да сами поправљате, већ одмах потражите сервис!

1. Одвијте контраматицу (📷 2-1).
2. Окрећите елемент за подешавање на сајли за повлачење (📷 2-2), све док сајла више не виси (лагано затегнута). Држите сајлу док окрећете, да се не би изокренула.
3. Причврстите контраматицу (📷 2-1).
4. Да бисте проверили подешавање, стартујте мотор и укључите погон точкова.
5. Ако погон точкова још увек не може слободно да се уквачи или исквачи, машина мора да се однесе у сервис.

Одржавање пужног погона

Подешавање сајле за повлачење

Ако пужни погон више не може да се укључи док мотор ради, мора да се подеси одговарајућа сајла за повлачење.

⚠ Пажња!

- Подешавајте сајлу за повлачење само код угашеног мотора.
- Ако пужни погон не може да се искључи, угасите мотор и не покушавајте да сами поправљате, већ одмах потражите сервис!

1. Одвијте контраматицу (📷 2-1).
2. Окрећите елемент за подешавање на сајли за повлачење (📷 2-2), све док сајла више не виси (лагано затегнута). Држите сајлу док окрећете, да се не би изокренула.
3. Причврстите контраматицу (📷 2-1).
4. Да бисте проверили подешавање, стартујте мотор и укључите пужни погон.
5. Ако пужни погон још увек не може слободно да се уквачи или исквачи, машина мора да се однесе у сервис.

Замена помичне увлаке

Због безбедности корисника и уређаја, помичне увлаке (📷 16) могу након блокаде пужног погона да се покидају.



- Замените оштећене помичне увлаке оригиналним резервним деловима. Код употребе недозвољених резервних делова може да дође до тешких оштећења машине!
- За поруцбину погледајте карту са резервним деловима.

1. Искључите машину и извуците свећицу.
2. Уклоните сигурносну расцепку (📷 32 -1).
3. Уклоните оштећену помичну увлаку (📷 32 -2).
4. Проверите да вратило није оштећено.
5. Уметните нове помичне увлаке и осигурајте их сигурносном расцепком.

Фино подешавање висине пужног погона (760TE)

Завртањ (📷 33) фиксира осовину у режиму Transport (📷 B-11). За рад, контролна ручица мора да се стави у положај Normal (📷 B-10). Подешавањем завртња може да се обави фино подешавање, да би се пужни погон табла примакли или удаљили. Слика (📷 34) приказује положај завртња у режиму Packed Snow, „густи снег“.

Затезање ланаца

Затезање ланаца (📷 35) може да се подеси притезањем навртња на куки. Свака гусеница може да се подешава.

Чување

Код дужег складиштења машине, на пример након зиме, треба обратити пажњу на следеће тачке:

**Пажња - Опасност експлозије!**

Не чувајте машину испред отворених извора пламена или топлоте.

- Испразните карбуратор:
 - упалите мотор.
 - затворите вентил за гориво.
 - сачекајте, док мотор не стане.
- пустите да се мотор охлади.
- Чувајте уређај на сувом месту, на којем деца и неовлашћене особе немају приступ.
- Или скроз испразните резервоар за гориво или га скроз напуните.
- Извуците кључ из мотора.
- Извуците свећицу.

Поправка

Радове поправке смеју да обављају само специјализоване радионице.

Стручан преглед је увек потребан:

- након што ударите у неку сметњу.
- код наглог гашења мотора.
- ако дође до оштећења пужног погона или точка са лопатицама за избацивање.

Уклањање**Не бацајте истрошене уређаје, батерије или акумулаторе са кућним отпадом!**

Амбалажа, уређај и прибор су произведени од материјала који могу да се рециклирају и треба да се уклањају на одговарајући начин.

Помоћ код сметњи



Пажња!

Пре тражења сметњи увек угасите мотор и извуците свећицу.

Сметња	Решење
Мотор не пали.	<ul style="list-style-type: none"> ▪ Допуните бензин. ▪ Померите ручицу за гас на „Старт“. ▪ Укључите пригушницу, притисните дугме за паљење. ▪ Проверите свећице, евентуално их замените.
Снага мотора опада.	<ul style="list-style-type: none"> ▪ Очистите канал за избацивање/кућиште. ▪ Ослободите пужни погон и точак са лопатицама за избацивање снега и леда. ▪ Смањите брзину рада.
Погон точкова не ради када је притиснута ручица за укључивање и искључивање.	<ul style="list-style-type: none"> ▪ Подесите сајлу за повлачење. ▪ Потражите сервисну радионицу.
Погон точкова више не може да се заустави (не може да се исквачи).	<ul style="list-style-type: none"> ▪ Угасите мотор. ▪ Не покушавајте сами да поправљате! ▪ Потражите сервисну радионицу.
Пужни погон се не окреће када је притиснута ручица за укључивање и искључивање.	<ul style="list-style-type: none"> ▪ Помична увлака је покидана, замените је. ▪ Подесите сајлу за повлачење. ▪ Потражите сервисну радионицу.
Пужни погон више не може да се заустави (не може да се исквачи).	<ul style="list-style-type: none"> ▪ Угасите мотор. ▪ Не покушавајте сами да поправљате! ▪ Потражите сервисну радионицу.
Машина вибрира посебно јако.	<ul style="list-style-type: none"> ▪ Проверите пужни погон и точак са лопатицама за избацивање.
Машина вуче на једну страну.	<ul style="list-style-type: none"> ▪ Проверите притисак у гумама, прилагодите га. ▪ Проверите саонице, подесите их или замените.

i Код сметњи које нису наведене у овој табели или које не можете сами да уклоните, обратите се код наше надлежне службе за односе са корисницима.

Гаранција

Евентуалне грешке на уређају код материјала или производње уклањамо у законски прописаном року за потраживања због недостатака, и то поправком или заменом према нашем избору. Законски рок се утврђује према закону дотичне земље, у којој је уређај купљен.

Наша гаранција важи само код:

- придржавања упутства за рад
- прописног третирање уређаја
- употребе оригиналних резервних делова

Гаранција е поништава код:

- покушаја поправке на уређају
- техничких промена на уређају
- грешке у монтажи
- непрописне употребе

У гаранцију не спадају:

- оштећења боје, која су последица нормалног хабања
- потрошни делови, који су у табели резервних делова означени са оквиром xxx xxx (x)
- Мотори са унутрашњим сагоревањем – Код ових важе посебни услови гаранције дотичног произвођача мотора

Гарантни рок почиње након куповине од стране првог власника. Меродаван је датум на оригиналном рачуну за купљену робу. У случају потраживања из гаранције молимо да се овом Изјавом за гаранцију и рачуном обратите код продавца или у најближу овлашћену службу за односе са корисницима. Ово одобрење гаранције, не утиче на законска потраживања купца у случају недостатака, у односу на продавца.

ЕЗ Декларација о усаглашености

Овим изјављујемо да овај производ, у стању у којем смо га ми испоручили, задовољава захтеве хармонизованих директива ЕЗ, безбедносних стандарда ЕЗ и стандарда специфичних за производ.

Производ

Бензинска машина за чишћење снега

Серијски број

G4224235

Произвођач

AL-KO Geräte GmbH

Ichenhauser Str. 14

89359 KOETZ

DEUTSCHLAND

Овлашћени заступник

Anton Eberle

Ichenhauser Str. 14

89359 KOETZ

DEUTSCHLAND

Тип

Snow Line 700E

Snow Line 760TE

Директиве ЕЗ

2006/42/E3

(+2009/127/E3)

2004/108/E3

2000/14/E3

Хармонизовани стандарди

EN ISO 12100-1

EN ISO 12100-2

EN ISO 14982

ISO 8437

Ниво звучне снаге

измерена / гарантована

105 / 107 dB(A)

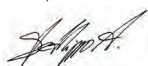
106 / 108 dB(A)

Процена усаглашености

2000/14/E3

Прилог V

Kötz, 2012-07-09



Антонио Де Филипо, Генерални директор

Na temat tego podręcznika

- Przed montażem urządzenia należy dokładnie zapoznać się z niniejszą dokumentacją. Jest to konieczne dla bezpiecznego użytkowania i bezawaryjnej obsługi. Przed rozpoczęciem pracy należy zapoznać się z elementami obsługowymi i zasadami użytkowania maszyny.
- Należy stosować się do wskazówek dotyczących bezpieczeństwa i wskazówek ostrzegawczych zawartych w niniejszej dokumentacji oraz tych znajdujących się na urządzeniu.
- Niniejsza dokumentacja jest integralną częścią opisanego produktu i w przypadku jego odsprzedaży należy przekazać ją kupującemu.

Objaśnienie oznaczeń



Uwaga!

Dokładne zastosowanie się do tych wskazówek ostrzegawczych pozwoli uniknąć szkód osobowych oraz/lub materialnych.



Specjalne wskazówki ułatwiają zrozumienie zasad użytkowania.



Symbol kamery odwołuje się do ilustracji.

Spis treści

Na temat tego podręcznika.....	107
Opis produktu	107
Urządzenia zabezpieczające i ochronne	107
Zakres dostawy	110
Wskazówki dotyczące bezpieczeństwa	111
Montaż.....	112
Tankowanie i nalewanie oleju silnikowego	113
Uruchomienie	114
Uruchamianie silnika	115
Eksploatacja	116
Konserwacja i pielęgnacja	117
Przechowywanie.....	118
Naprawa	118
Pomoc w przypadku zakłóceń	119
Gwarancja	120
Deklaracja zgodności WE.....	120

Opis produktu

W niniejszej dokumentacji opisano kilka typów od nie arki marki AL-KO. Poszczególne typy różnią się od siebie szerokością zgarniania, moc silnika i opcją wyposażenia w rozrusznik elektryczny oraz oświetlenie. Posiadany model można zidentyfikować na podstawie ilustracji produktu, opisu i tabliczki znamionowej.

Stosowanie zgodne z przeznaczeniem

Niniejsze urządzenie jest przeznaczone wyłącznie do zgarniania śniegu wokół domów i na dziedzińcach oraz na mniejszych parkingach i miejscach postojowych na terenie prywatnym. Każde inne zastosowanie urządzenia uznaje się za niezgodne z przeznaczeniem.

Stosowanie niezgodne z przeznaczeniem

- Urządzenie nie jest przeznaczone do użytkowania na publicznych zieleniach, w parkach, obiektach sportowych ani do zastosowania w rolnictwie czy leśnictwie.
- Urządzenia nie wolno używać w ramach działalności gospodarczej.

Urządzenia zabezpieczające i ochronne



Uwaga - niebezpieczeństwo zranienia!

Nie wolno wyciągać rąk z urządzenia bez zabezpieczenia i ochronnych!

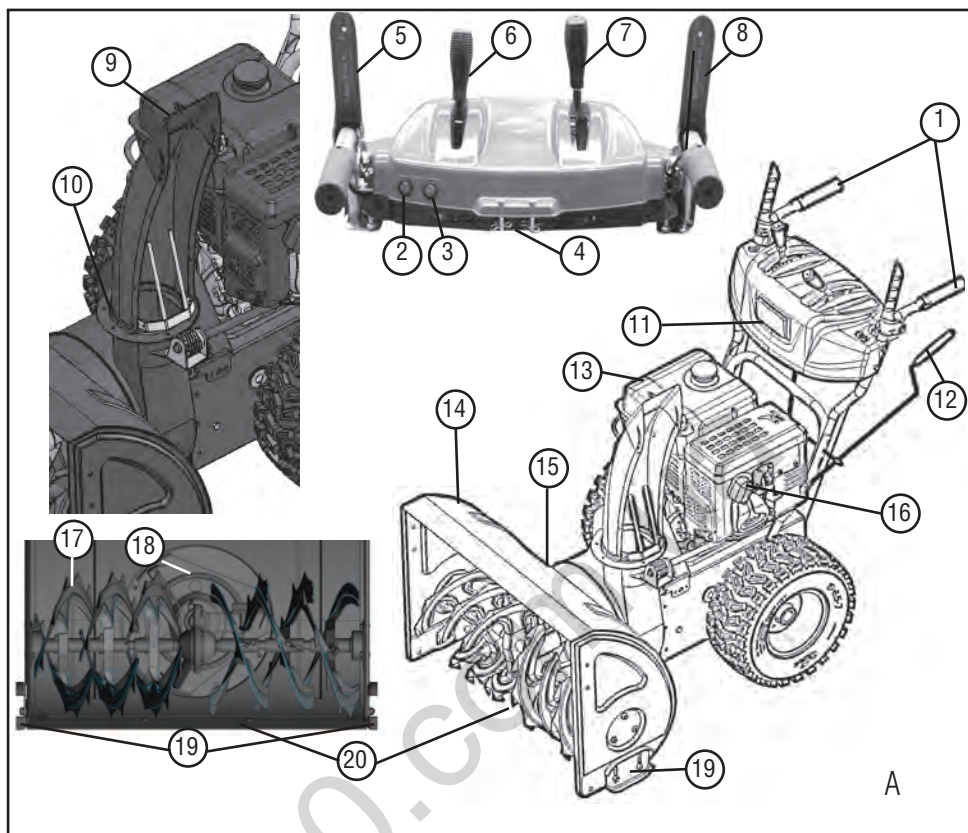
Dźwignie sprzęgające

Na rączce urządzenia znajdują się dwie dźwignie sprzęgające. W momencie zagrożenia należy zwolnić obie dźwignie.

- Dźwignia sprzęgająca napędu ślimakowego wyrzutnika śniegu. Napęd ślimakowy zostaje zatrzymany.
- Dźwignia sprzęgająca napędu jezdnego. Napęd jezdny zostaje zatrzymany.

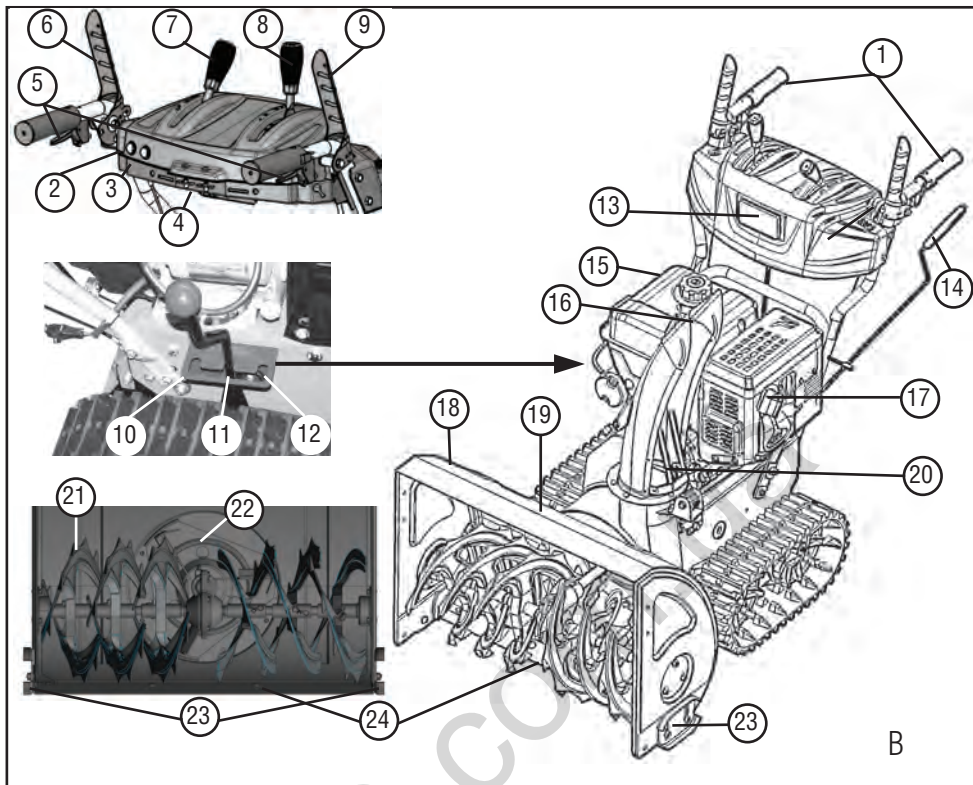
Regulowany wyrzutnik śniegu

Wyrzutnik śniegu należy ustawić w taki sposób, aby wyrzucany śnieg nie stanowił zagrożenia dla osób i zwierząt ani nie spowodował uszkodzenia budynków, pojazdów lub innych obiektów. Na ulicach zwraca uwagę na to, aby używanie urządzenia nie wpływało na ruch drogowy ani nie stanowiło zagrożenia dla uczestników ruchu.



Przeгляд produktu 700E (A)

1	Podgrzewane uchwyty	11	Oświetlenie
2	Przełącznik ogrzewania	12	Korba ręczna do ustawiania kierunku wyrzutu
3	Przełącznik ogrzewania uchwytów	13	Silnik
4	Zapasowe sworznie ścinane	14	Tabliczka
5	Dźwignia sprzęgająca napędu ślimakowego	15	Narzędzie czyszczące (przymocowane do tarczy)
6	Dźwignia do sterowania wysokością wyrzutu	16	Wtyczka świecy zapłonowej
7	Dźwignia wyboru biegów, 6 biegów do jazdy w przód i 2 biegi do jazdy wstecz	17	Ślimak przenośnika
8	Dźwignia sprzęgająca napędu jezdneho	18	Koło łopatkowe
9	Regulacja wysokości wyrzutu	19	Płozy o regulowanej wysokości
10	Wyrzutnik śniegu z zabezpieczeniem	20	Płyta zgarniająca



Przeгляд produktu 760TE (B)

1	Podgrzewane uchwyty	13	Oświetlenie
2	Przełącznik ogrzewania	14	Korba ręczna do ustawiania kierunku wyrzutu
3	Przełącznik ogrzewania uchwytów	15	Silnik
4	Zapassowe sworznie ścinane	16	Regulacja wysokości wyrzutu
5	Dźwignia do kierowania gaśnicą*	17	Wtyczka świecy zapłonowej
6	Dźwignia sprzęgająca napędu ślimakowego	18	Tabliczka
7	Dźwignia do sterowania wysokością wyrzutu	19	Narzędzie czyszczące (przymocowane do tarczy)
8	Dźwignia wyboru biegów, 6 biegów do jazdy w przód i 2 biegi do jazdy wstecz	20	Wyrzutnik śniegu z zabezpieczeniem
9	Dźwignia sprzęgająca napędu jezdowego	21	Ślimak przenośnika
10	Ustawienie „Zbity śnieg” *	22	Koło łopatkowe
11	Ustawienie „Normalny” *	23	Płozy o regulowanej wysokości
12	Ustawienie „Transport” *	24	Płyta zgarniająca

* tylko 760TE

Symbole na urządzeniu 700E / 760TE

	Uwaga! Zachować szczególną ostrożność przy obsłudze.
	Przed uruchomieniem urządzenia należy przeczytać instrukcję obsługi!
	Przebywać z dala od obszaru wyrzutnika.
	Niebezpieczeństwo w wyniku wyrzucania śniegu.
	Stosować okulary ochronne i słuchawki ochronne!
	Nie dotykać wirujących elementów — niebezpieczeństwo wciągnięcia.
	Nie dotykać wyrzutnika śniegu!
	Nie dotykać ślimaka przenośnika ani na nim nie stać.
	Wyłączyć silnik przed wszelkimi pracami przy urządzeniu.
	Przed rozpoczęciem prac konserwacyjnych i naprawczych odłączyć wtyczkę świecy zapłonowej.
	Nie dopuszczać osób trzecich do obszaru zagrożenia.
	Obracające się części w obszarze wyrzutnika! Niebezpieczeństwo wciągnięcia!

Zakres dostawy

- 1 odśnieżarka
- 1 narzędzie czyszczące
- 1 instrukcja obsługi i montażu
- 1 wykaz części zamiennych
- 1 klucz do świecy zapłonowej
- 1 instrukcja obsługi silnika
- 1 panel obsługowy z dźwigarami prowadzącymi
- 1 wyrzutnik śniegu
- 1 zestaw do mocowania wyrzutnika śniegu
- 1 korba ręczna do regulacji wyrzutu
- 1 dźwignia wyboru biegów
- 1 dźwignia wysokości wyrzutu
- 2 zapasowe sworznie ścinane z zawleczkami zabezpieczającymi
- 2 kluczyki silnika

Rozróżnienie typów

Typ	< - >	Silnik
700E	700 mm	375 cc
760TE	760 mm	420 cc

Wskazówki dotyczące bezpieczeństwa

**Uwaga!**

Urządzenie wolno używać tylko w nienagannym stanie technicznym.

**Uwaga – niebezpieczeństwo zranienia!**

Nie wolno wyłączać urządzenia zabezpieczających cych i ochronnych!

**Uwaga — niebezpieczeństwo porażenia!**

Nie przechowywać załadowanego urządzenia w budynkach, w których opary benzyny mogą mieć styczność z otwartym ogniem lub iskrami. Obszar wokół silnika, wydechu, zbiornika paliwa utrzymać w stanie wolnym od benzyny i oleju.

- Przed rozpoczęciem użytkowania zapoznać się z zasadami bezpiecznej obsługi, w szczególności w zakresie zatrzymywania urządzenia.
- Zapewnić, aby osoby postronne, w szczególności dzieci i zwierzęta domowe, nie zbliżyły się do obszaru zagrożenia.
- Obsługujący maszynę jest odpowiedzialny za wypadki z udziałem osób trzecich oraz za szkody na ich mieniu.
- Dzieci oraz osoby, które nie zapoznały się z zasadami obsługi, nie mogą używać urządzenia.
- Przestrzegać lokalnych przepisów dotyczących minimalnego wieku osób dopuszczonych do obsługi urządzenia.
- Nie obsługiwać urządzenia, będąc pod wpływem alkoholu, narkotyków oraz lekarstw.
- Nosić odpowiednie ubranie robocze
 - odzież zimowa,
 - solidne i nie luzające się obuwie,
 - ochrona oczu (okulary ochronne lub maska ochronna),
 - słuchawki ochronne.
- Pracować tylko przy wystarczającym świetle dziennym lub sztucznym. Dostosować prędkość. Chodzić, nigdy nie biegać.
- Kończyny i inne części ciała oraz odzież trzymać z dala od ślimaka przenośnika i koła łopatkowego.
- Przestrzegać lokalnych przepisów dotyczących czasu pracy.
- Gotowego do pracy urządzenia nie wolno pozostawiać bez nadzoru.
- Zwracać uwagę na śliską powierzchnię. Niebezpieczeństwo poślizgu, zwłaszcza podczas jazdy wstecz. Dostosować prędkość.
- Użytkować urządzenie wyłącznie w całkowicie zmontowanym stanie i z działającymi urządzeniami zabezpieczającymi.
- Przed każdym użyciem skontrolować urządzenie pod kątem uszkodzeń, przed ponownym użyciem wymienić uszkodzone części.
- Przed uruchomieniem silnika wysprzęglić napęd jezdny i ślimak przenośnika.
- W następujących przypadkach wyłączyć silnik, zaczekać, aż urządzenie wystygnie i odłączyć wtyczkę świecy zapłonowej:
 - w przypadku pozostawienia urządzenia bez nadzoru,
 - podczas czyszczenia i prac konserwacyjnych,
 - przed wszystkimi pracami regulacyjnymi,
 - po wystąpieniu usterek,
 - przed zwolnieniem blokad,
 - przed przystąpieniem do usuwania zatorów,
 - po kontakcie urządzenia z ciałami obcymi,
 - gdy pojawi się zakłócenia w działaniu urządzenia oraz nietypowe drgania.
- Dokładnie sprawdzić cały oczyszczany teren. Usunąć wycieraczki, sanki, deski, przewody i inne ciała obce.
- Nie używać urządzenia na stromych zboczach — niebezpieczeństwo poślizgnięcia i przewrócenia! Na pochyłych powierzchniach zachować większą ostrożność przy zawracaniu i zakręcaniu.
- Wysokość płyty zgarniającej z płozami dopasować do podłoża. Nie zgarniać żwiru ani innych ciał obcych.
- Nigdy nie podnosić ani nie przenosić urządzenia z pracującym silnikiem.
- Podczas wlewania benzyny lub oleju silnikowego nie jeść, nie pić ani nie palić.
- Nie wdychać oparów benzyny.
- Nie dotykać wyrzutnika śniegu podczas pracy urządzenia.
- Nie dotykać obszaru wokół ślimaka przenośnika i koła łopatkowego ani nie wchodzić na niego podczas pracy urządzenia.
- Nie używać urządzenia do czyszczenia dachów.

Monta



Uwaga!

Urządzenia wolno u ywa dopiero po zakończeniu monta u.

Wymagane narzędzia

- 2x klucz widlasty lub oczkowy o rozwarości 10
- Klucz widlasty lub oczkowy o rozwarości 13
- Klucz imbusowy 5 mm
- Szczypce uniwersalne płaskie lub szczypce ze zwężonymi końcami
- Śrubokręt
- Olej w sprayu
- Sprężarka powietrzna z manometrem (zawór samochodowy)

Kolejność kroków montażowych

Montaż panelu obsługowego z dźwigarami prowadzącymi

1. Zamocować dźwigary prowadzące panelu obsługowego za pomocą trzech śrub (☞ 1-1).
2. (☞ 1-2) Ten otwór pozostawić wolny na prowadnicę korbę ręczną.

Zaczepianie i regulacja cięgien Bowdena



Napęd jezdny i napęd linimakowy

1. Obrócić przestawnicę przy cięgniach Bowdena w kierunku oznaczonym strzałką (☞ 2-2), a cięgniwo Bowdena nie będzie zwisało (będzie lekko napięte). Podczas obracania przytrzymywaj cięgniwo, aby nie uległo skróceniu.
2. Dokręcić nakrętkę kontrolując (☞ 2-1).
3. 700E 3 cięgniwo Bowdena, 760TE 5 cięgniwo Bowdena.
 - » Cięgniwo Bowdena s wyregulowane.

Przykręcanie zespołu dźwigni wyboru biegów

1. Przykręcić zespół u góry na panelu obsługowym (☞ 3-1).
2. Zawiesić zespół u dołu na obudowie.

Montaż dźwigni do dźwigni zmiany biegów i wysokości wyrzutu

1. Nałożyć podkładki sprężyste (☞ 4-1) na gwint.
2. Przykręcić i dociąć dźwigni wysokość wyrzutu (☞ 4-2).
3. Przykręcić i dociąć dźwigni zmiany biegów (☞ 4-3).

Podłączanie wtyczki ogrzewania i oświetlenia

1. Podłączyć wtyczkę z blokadą dla ogrzewania i oświetlenia (☞ 5-1).

Montaż wyrzutnika śniegu

1. Lekko naoliwić powierzchnię lizgów wyrzutnika śniegu na odniednie arce olejem w sprayu (☞ 6).
2. Założyć wyrzutnik (☞ 6).
3. Włożyć rury mocujące w dolną, większą płytkę prowadzącą i założyć na nią mniejszą płytkę prowadzącą (☞ 7-1).
4. Włożyć płytkę prowadzącą od dołu do wyrzutnika i dokręcić nakrętkami samozabezpieczającymi (☞ 7-2).
5. Powtórzyć procedurę przy dwóch pozostałych prowadnicach.
 - » Wyrzutnik śniegu jest zamontowany.

Mocowanie cięgna Bowdena do klapy wyrzutnika

1. Zaczepić cięgniwo Bowdena w prowadnicy (☞ 8-1, 8-2).
2. Dokręcić nakrętkę kontrolując (☞ 8-2).

Montaż korbki ręcznej wyrzutnika śniegu

1. Włożyć prowadnicę korbki ręcznej w dźwigar prowadzący i zamocować. Jeszcze nie dokręcać (☞ 9-1).
2. Wsunąć korbkę ręczną w prowadnicę nad dźwigarze prowadzącym. Jeśli przesunięcie korbki ręcznej do prowadnicy będzie niemożliwe lub utrudnione, może być wymagane wyregulowanie prowadnicy nad dźwigarze prowadzącym. W tym celu lekko poluzować rury i ponownie dokręcić po wyregulowaniu (☞ 9-1).

3. Wsunąć zawleczkę zabezpieczającą przy pomocy kluczy (☞ 9 -2).
4. Zagiąć kołce zawleczki zabezpieczającej (☞ 10).
 - » Korba ręczna jest zamontowana.

Kontrola ciśnienia w oponach

Maksymalne dopuszczalne ciśnienie powietrza jest podane na oponach (☞ 11-1). Wskazówka: 1 bar = ok. 14,5 psi

Napompować koła równomiernie za pomocą sprężarki.

Tankowanie i nalewanie oleju silnikowego

i Zawsze przestrzegać doł czoną instrukcję obsługi silnika.

Przed uruchomieniem należy wlać olej silnikowy i zatankować odnie ark.

🔥 Ostrzeżenie — niebezpieczeństwo pożaru!
Benzyna i olej są w dużym stopniu łatwopalne!

rodki eksploatacyjne

	Benzyna	Olej silnikowy
Rodzaj	Normalna benzyna bezołowiowa (86 oktanów lub więcej) W silniku można stosować paliwo E10.	Zalecany olej: SAE 5W-30
Ilość napełnienia	patrz instrukcja obsługi silnika	

Bezpieczeństwo

⚠ Ostrzeżenie!
Nigdy nie uruchamiać silnika w zamkniętych pomieszczeniach. Niebezpieczeństwo zatrucia!

- Benzynę i olej przechowywać w przeznaczonych do tego pojemnikach.
- Przed odstawieniem urządzenia w zamkniętych pomieszczeniach poczekać, aż ostygnie.
- Jeżeli w zbiorniku znajduje się benzyna, zwrócić uwagę na to, aby w zamkniętym pomieszczeniu nie było dostępne źródło zapłonu, takie jak ogrzewanie, suszarka do odzieży itd.
- Benzynę i olej wlewać i usuwać wyłącznie przy wyłączonym, zimnym silniku na wolnym powietrzu.
- Nigdy nie przepelniać zbiornika (benzyna zwiększa swoją objętość).
- Nie palić podczas tankowania.
- Nie otwierać korka wlewu zbiornika przy pracującym lub gorącym silniku.
- Wymienić uszkodzony zbiornik lub korek wlewu.
- Zawsze mocno zamykać pokrywę zbiornika.
- W razie wycieku benzyny:
 - Nie wolno włączyć silnika.
 - Nie podejmować prób uruchomienia zapłonu.
 - Zebrać rozlaną benzynę za pomocą rodka wiązki lub szmaty i poddać utylizacji zgodnie z przepisami.
 - Wyczyścić urządzenie.
- W razie wycieku oleju silnikowego:
 - Nie wolno włączyć silnika.
 - Zebrać rozlany olej za pomocą rodka wiązki lub szmaty i poddać utylizacji zgodnie z przepisami.
 - Wyczyścić urządzenie.

i Zużyty olej:

- Nie wyrzucać razem z normalnymi odpadami.
- Nie wylewać do kanalizacji, ścieków ani do gruntu.

Zaleca się oddanie zużytego oleju w zamkniętym pojemniku do odpowiedniego punktu zbiórki lub punktu obsługi klienta.

Napełnianie silnika

1. Odkr ci pokryw wlewu oleju (📷 12-1) i odłó y zamkni cie w czystym miejscu.
2. Wła olej przy u yciu lejka.
3. Sprawdź poziom napełnienia.
4. Szczelnie zamkn ótwór wlewu oleju i wyczy ci .

Prawidłów kontrol poziomu oleju opisano w instrukcji obsługi silnika.

Wlewanie benzyny

1. Odkr ci pokryw zbiornika paliwa (📷 12-2) i odłó y w czystym miejscu.
2. Wła benzyn przy u yciu lejka.
3. Szczelnie zamkn ótwór wlewu zbiornika i wyczy ci .

Uruchomienie



Uwaga!

Nie wolno u ywa uszkodzonego urz dzenia!

Przed ka dym uruchomieniem urz dzenia przeprowadzi kontrol wzroków .



Symbol kamery na nast pnych stronach odwołuje si do ilustracji.

Kontrola ci nienia w oponach

Ci nienie w oponach nale y sprawdzi przed pierwszym uruchomieniem zim , a nast pnie co najmniej co trzy miesi ce w trakcie eksploatacji.

Maksymalne dopuszczalne ci nienie powietrza jest podane na oponach (📷 11-1). Wskazówka: 1 bar = ok. 14,5 psi

Ustawianie wysoko ci zgarniania



Uwaga — niebezpiecze stwo zranienia!

Wysoko zgarniania regulowa tylko przy wyló zonym silniku i zatrzymanym limaku przeno nika!



- Wysokość zgarniania ustawić w taki sposób, aby nie był zgarniany żwir ani inne ciała obce.
- Uwzględnić duże nierówności, na przykład koleiny, kłapy studzienek kanalizacyjnych lub kamienie brukowe.

1. W celu przeprowadzenia regulacji ustawi urz dzenie na równym podło u.
2. Odkr ci ruby zaciskowe płóz z lewej i prawej strony (📷 13-1, 14-1).
3. Podnie płyt zgarniaj c (📷 13 -2) na wymagane wysoko i dokr ci płozy.
4. Uwa a przy tym, aby obie płozy były ustawione symetrycznie i płyta zgarniaj ca przebiegała równolegle do podło a.



- Jeżeli płozy są zużyte (przetarta krawędź zużycia (📷 15-1)), obrócić je o 180° i użyć drugiej strony (📷 15).
- Informacje na temat późniejszego zamówienia — patrz karta części zamiennych.

Kontrola sworzni cinanych na urz dzeniu

Przed ka dym uruchomieniem sprawdzi , czy sze sworzni cinanych (📷 16, 32-1) s w prawidłowym stanie.

Zerwane sworznie cinane zamieni na oryginalne cz ci zamiennie. Stosowanie niedopuszczonych cz ci zamiennych mo e spowodowa powa ne uszkodzenia urz dzenia!

Dwa zapasowe sworznie cinane znajduj si na panelu obsługowym. Informacje na temat pó nniejszego zamówienia — patrz karta cz ci zamiennych.

Sprawdzi wszystkie elementy obsługowe, urz dzenia zabezpieczaj ce, nakr tki, ruby i sworznie urz dzenia pod k tem kompletno ci, prawidłowego osadzenia i stanu.

Uruchamianie silnika



Uwaga — niebezpiecze stwo zatrucia!

Nigdy nie uruchamia silnika w zamkni tych pomieszczeniach.

Symbol pozycji na urz dzeniu:

Przepustnica CLOSE OPEN	
Gaz wolno szybko	
Kluczyk silnika Wył. Wł.	
Zawór paliwa OFF (zamkn.) ON (otw.)	
Przycisk zapłonnika	

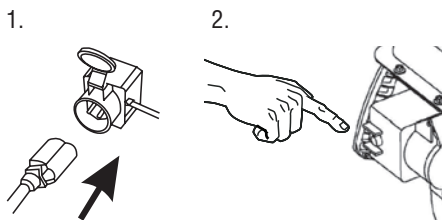
Proces rozruchu

1. Sprawdzi poziom oleju i paliwa.
2. Otworzy zawór paliwa (📷 17-1).
3. Przepustnic ustawi w pozycji CLOSE (📷 17-2).
4. 3 razy nacisn przycisk zapłonnika w odst pach ok. 2 sekund (📷 18-1). Przy temperaturach poni ej 10°C przycisk zapłonnika nacisn 5 razy.
5. Ustawi d wigni gazu w pozycji Szybko 🚗.
6. Włó y kluczyk silnika (📷 20-1).

■ Rozruch ręczny:

1. Lekko poci gn link rozruchow , a b dzie od-czuwalny pierwszy opór, nast pnie wyci gn j ci głym ruchem i pozwoli na ponowne zwini cie (📷 21).

230 V Proces rozruchu



(📷 22 -1, 22-2)

Wył czenie silnika


1. Ustawi d wigni gazu w pozycji Powoli 🚗.
2. Aby zapobiec zamarznię ciu, pozwoli na wy-bieg limaka przeno nika i koła łopatkowego, a b d wolne od niego.
3. Wyci gn kluczyk silnika (📷 24-1).
4. Silnik zostanie wył czony.
5. Obróci zawór paliwa do pozycji OFF (zamkn.) (📷 24-2).



Uwaga — powa ne obra enia!

Silnik pracuje jeszcze przez chwil po wył czeniu. Po wył czeniu upewni si , e silnik przestał pracowa .




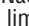
Eksploatacja


 Uwaga — niebezpieczeństwo zranienia!

Nosi odzież roboczą i ochronną.


- odzież zimowa,
- obuwie zimowe odporne na ślizganie,
- okulary ochronne lub maska ochronna,
- słuchawki ochronne.

Uruchamianie trybu zgarniania


1. Przeprowadzi procedur uruchomienia.
2. Sprawdzą pozycję wyrzutnika niegu i ustawią za pomocą korby ręcznej kierunek wyrzutu ( 25-1).
3. Ustawi wysokość wyrzutu ( 25-2).
4. Uruchomi silnik.
5. Uaktywni bieg napędu jezdnego ( 26-3):
6. 1 do 6 to biegi do jazdy w przód, przy czym 1 to bieg najwolniejszy, a 6 to bieg najszybszy.
7. R1 i R2 to biegi do jazdy wstecz, przy czym R1 to bieg powolny, a R2 to bieg szybszy.
8. Naciśnięciem dźwigni sprzęgła napędu limakowego ( 26-4).

 Uwaga — powaźna obrażenia!



Nie dotyka wirujących limaków. Zapewni, aby osoby postronne i zwierzęta nie zbliżyły się do urządzenia.

9. Naciśnięciem dźwigni sprzęgła napędu jezdnego ( 27-5).
 - » Odnieć arkę rusza.

Zatrzymywanie trybu zgarniania



1. Zwolni dźwignię sprzęgła napędu limakowego i jezdnego (wysprężli) ( 28).
 - Aby zapobiec zamarznięciu, pozwolić na wybieg ślimaka przenośnika i koła łopatkowego, aż będą wolne od śniegu.
 - » Odnieć arkę zatrzymuje się, limak przenośnika i koło łopatkowe przestają pracować.

Zmiana biegu napędu jezdnego

1. Zwolni dźwignię sprzęgła napędu limakowego i jezdnego (wysprężli) ( 28).
 - Bieg zmienia zawsze w wysprężonym stanie, w przeciwnym razie może dojść do uszkodzenia urządzenia!
2. Zmieni bieg za pomocą dźwigni wyboru biegów ( 29-1).

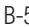
Usuwanie zatorów z wyrzutnika niegu

Przyczyną nieprawidłowego wyrzucania niegu mogą być osady niegu i lodu na limakach przenośnika i w kanale wyrzutnika.


1. Zwolni dźwignię sprzęgła napędu limakowego i jezdnego (wysprężli) ( 28).
2. Wyłącz silnik.
3. Odłącz wtyczkę wtyczki zapłonowej.
4. Za pomocą narzędzia pomocniczego ( 30-1) ostro nie usuwać niegu z kanału wyrzutnika i ze ślimaka przenośnika.

Jeżeli wyrzucanie niegu jest wciąż niewystarczające, uda się do specjalistycznego warsztatu.


Kierowanie odnieć arkę na gienicach


Podczas jazdy po gnie lewo lub prawo dźwignię ( B-5), aby skierować odnieć arkę odpowiednio w lewo lub prawo.


Zmiana wysokości limaka przenośnika i tarczy (760TE)

Za pomocą dźwigni ( B) można poprzez przesunięcie rodka ciłko cił odnieć arki zmienić wysokość limaka przenośnika, płyty zgarniającej i tarczy.

Do eksploatacji ustawić dźwignię w pozycji Normal.

Packed Snow ( B-9): W przypadku „zbitego niegu” rodka ciłko cił przesunąć ty jest przedni obszar odnieć arki, tak aby w tym miejscu odnieć arka dociskała najbardziej.

Normal ( B-10): Poziome ustawienie gienic dla normalnej eksploatacji.

Transport ( B-11): rodka ciłko cił przesunąć ty jest tylny obszar urządzenia, tak aby limak przenośnika

i tarczy były odsunięte od podłoża i od niej nie arka dała się łatwo prowadzić.

(📷 31).

Konserwacja i pielęgnacja

Uwaga - niebezpieczeństwo zranienia!

- Przed przystąpieniem do prac konserwacyjnych i pielęgnacyjnych zawsze wyłączać silnik i odłączyć wtyczkę świecy zapłonowej.
- Silnik pracuje jeszcze przez chwilę po wyłączeniu. Po wyłączeniu upewnić się, że silnik przestał pracować.

- Po każdym użyciu wyczyścić urządzenie. W szczególności usuwać pozostałości rozrzuconej soli.
- Nie przyskać wodą na urządzenie. Woda, która przedostanie się do wnętrza urządzenia, może doprowadzić do usterek (układ zapłonowy, gaźnik).
- Zawsze wymieniać uszkodzony tłumik.
- Przestrzegać planu konserwacji.
- Przestrzegać instrukcji obsługi silnika.

Plan konserwacji

Przed każdym użyciem

- Sprawdzi poziom oleju (patrz instrukcja obsługi silnika).
- Sprawdzi sworznie cianne.
- Sprawdzi urządzenie pod kątem uszkodzeń.

Po pierwszych 5 godzinach pracy

- Sprawdzi olej silnikowy (patrz instrukcja obsługi silnika).

Co trzy miesiące

- Sprawdzi ciśnienie w oponach.
- Naoliwi pierścień wyrzutnika łańcucha olejem w sprayu (📷 6).

Raz w roku

- Wymieni świecę zapłonową (patrz instrukcja obsługi silnika).
- Nasmarować łańcuch przemieszczający.

Smarowanie łańcucha przemieszczającego

Za pomocą praski smarowej wcisnąć ok. 2–3 suwy smaru uniwersalnego do gniazda smarowego

Konserwacja napędu kół

Regulacja cięgła Bowdena

Jeżeli przy pracy silnika nie ma napędu kół, należy wyregulować odpowiednie cięgło Bowdena.

Uwaga!

- Regulację cięgła Bowdena przeprowadzać przy wyłączonym silniku.
- Jeżeli nie jest możliwe wyłączenie napędu jezdowego, wyłączyć silnik i nie podejmować prób naprawy, ale niezwłocznie udać się do specjalistycznego warsztatu!

1. Dokręcić nakrętkę kontrolną (📷 2-1).
2. Obrócić przestawny przy cięgłach Bowdena w kierunku oznaczonym strzałką (📷 2-2), a cięgło Bowdena nie będzie zwisało (będzie lekko napięte). Podczas obracania przytrzymać cięgło, aby nie uległo skręceniu.
3. Dokręcić nakrętkę kontrolną (📷 2-1).
4. W celu sprawdzenia ustawienia uruchomić silnik i sprawdzić, czy ma napęd kół.
5. Jeżeli wciąż nie jest możliwe prawidłowe zasprężenie i wysprężenie napędu kół, należy oddać urządzenie do specjalistycznego warsztatu.

Konserwacja napędu limakowego

Regulacja cięgła Bowdena

Jeżeli przy pracy silnika nie ma napędu limakowego, należy wyregulować odpowiednie cięgło Bowdena.

Uwaga!

- Regulację cięgła Bowdena przeprowadzać przy wyłączonym silniku.
- Jeżeli nie jest możliwe wyłączenie napędu limakowego, wyłączyć silnik i nie podejmować prób naprawy, ale niezwłocznie udać się do specjalistycznego warsztatu!

1. Dokr ci nakr tk kontruj c (📷 2-1).
2. Obróci cz przestawn przy ci gnie Bowdena w kierunku oznaczonym strzałk (📷 2-2), a ci gno Bowdena nie b dzie zwisa (b dzie lekko napi te). Podczas obracania przytrzymywa ci gno, aby nie uległo skr eniu.
3. Dokr ci nakr tk kontruj c (📷 2-1).
4. W celu sprawdzenia ustawienia uruchomi silnik i wł czy nap d limakowy.
5. Je eli wci nie jest mo liwe prawidłowe zasprz glenie i wysprz glenie nap du limakowego, nale y odda urz dzenie do specjalistycznego warsztatu.

Wymiana sworzni cinanych

Ze wzgl du na bezpiecze stwo u ytkownika i urz dzenia sworznie cinane (📷 16) zrywaj si po zablokowaniu limaka przeno nika.

- i** ▪ Zerwane sworznie ścinane zamienić na oryginalne części zamiennie. Stosowanie niedopuszczonych części zamiennych może spowodować poważne uszkodzenia urządzenia!
- Informacje na temat późniejszego zamówienia — patrz karta części zamiennych.

1. Wył czy urz dzenie i odł czy wtyczk wiecy zapłonowej.
2. Wyj zawleczk zabezpieczaj c (📷 32 -1).
3. Usun uszkodzone sworznie cinane (📷 32 -2).
4. Sprawdzi wałek pod k tem uszkodze .
5. Wł o nowe sworznie cinane i zabezpieczy je zawleczk .

Dokładne ustawianie wysoko ci limaka przeno nika (760TE)

ruba (📷 33) mocuje o w czasie transportu (📷 B-11). W celu eksploatacji d wignia regulacyjna musi by ustawiona w pozycji Normal (📷 B-10). Przesławianie ruby umo liwia dokładne ustawianie: podnoszenie i opuszczanie limaka przeno nika i tarczy. Ilustracja (📷 34) pokazuje ustawienie ruby w pozycji Packed Snow, „Zbity nieg“.

Napr enie ła cuchów

Napr enie ła cuchów (📷 35) mo na regulowa , dokr caj c nakr tk przy haku. Mo na oddzielnie regulowa ka d g sienic .

Przechowywanie

Przy dłu szym przechowywaniu urz dzenia, na przykład po zimie, przestrzega nast puj cych punktów:



Uwaga — niebezpiecze stwo wybuchu!

Nie przechowywa urz dzenia w pobli u otwartych płomieni lub ródeł ciepła.

- Opróżnianie gaźnika:
 - Uruchomi silnik.
 - Zamkn zawór paliwa.
 - Zaczeka , a silnik si zatrzyma.
- Poczekać na ostygnięcie silnika.
- Urządzenie przechowywać w miejscu suchym i niedostępnym dla dzieci oraz osób nieupoważnionych.
- Opróżnić lub całkowicie napelnić zbiornik benzyny.
- Wyjąć kluczyk silnika.
- Odłączyć wtyczkę świcy zapłonowej.

Naprawa

Naprawy mog by wykonywane wył cznie przez specjalistyczny personel.

Sprawdzenie przez specjalist jest zawsze wymagane:

- po najechaniu na przeszkodę,
- po nagłym zatrzymaniu silnika,
- w razie uszkodzenia ślimaka przenośnika lub koła łopatkowego.

Utylizacja



Zu ytych urz dze , baterii oraz akumulatorów nie wyrzuca wraz z odpadami z gospodarstwa domowego!

Opakowanie, urządzenie i akcesoria wyprodukowane są z materiałów nadających się do recyklingu i nale ży odpowiednio je utylizować.

Pomoc w przypadku zakłóceń

! Uwaga!
 Przed przystąpieniem do wyszukiwania usterek zawsze wyłącz silnik i odłącz wtyczkę z sieci zasilającej.

Zakłócenie	Rozwiązanie
Silnik nie zapala.	<ul style="list-style-type: none"> ▪ Włączyć benzynę. ▪ Ustawić dźwignię gazu w pozycji „Start”. ▪ Włączyć przepustnicę, uruchomić zapłonnik. ▪ Sprawdzić świece zapłonowe, ewentualnie wymienić.
Moc silnika się zmniejsza.	<ul style="list-style-type: none"> ▪ Wyczyścić kanał wyrzutnika/obudowę. ▪ Oczyszczyć ślimak przenośnika i koło łopatkowe ze śniegu i lodu. ▪ Zmniejszyć prędkość roboczą.
Napęd kół nie działa przy naciśniętej dźwigni sprzęgającej.	<ul style="list-style-type: none"> ▪ Wyregulować cięgło Bowdena. ▪ Udać się do warsztatu obsługi klienta.
Nie można wyłączyć napędu kół (nie wysprzęgła się).	<ul style="list-style-type: none"> ▪ Wyłączyć silnik. ▪ Nie podejmować próby naprawy! ▪ Udać się do warsztatu obsługi klienta.
Ślimak przenośnika nie obraca się przy naciśniętej dźwigni sprzęgającej.	<ul style="list-style-type: none"> ▪ Zerwane sworznie ścinane, wymienić. ▪ Wyregulować cięgło Bowdena. ▪ Udać się do warsztatu obsługi klienta.
Nie można wyłączyć napędu ślimaka (nie wysprzęgła się).	<ul style="list-style-type: none"> ▪ Wyłączyć silnik. ▪ Nie podejmować próby naprawy! ▪ Udać się do warsztatu obsługi klienta.
Urządzenie wykazuje wyjątkowo silne drgania.	<ul style="list-style-type: none"> ▪ Sprawdzić ślimak przenośnika i koło łopatkowe.
Urządzenie ściąga na jedną stronę.	<ul style="list-style-type: none"> ▪ Sprawdzić ciśnienie w oponach, dopasować. ▪ Sprawdzić płozę, wyregulować lub wymienić.

i W przypadku zakłóceń, które nie zostały wyszczególnione w tej tabeli oraz tych, których nie są Państwo w stanie usunąć sami, należy zwrócić się do naszego działu obsługi klienta.

Gwarancja

Ewentualne błędy materiałowe oraz produkcyjne w urzędzeniu usuwamy zgodnie z naszym wyborem poprzez naprawy lub dostawę zastępczą przed ustawowo określonym terminem upływu prawa do dochodzenia roszczeń z tytułu wad. Termin upływu reguluje także dorazowo prawo obowiązujące w kraju, w którym urządzenie zostało zakupione.

Nasze zobowiązanie gwarancyjne obowiązuje tylko w przypadku:

- przestrzegania instrukcji obsługi,
- prawidłowego obchodzenia się z urządzeniem,
- stosowania oryginalnych części zamiennych.

Gwarancja wygasa w przypadku:

- podjęcia prób naprawy urządzenia,
- dokonania zmian technicznych w urządzeniu,
- błędów montażowych,
- użytkowania niezgodnego z przeznaczeniem.

Z gwarancji wyłączone są:

- uszkodzenia lakieru spowodowane normalnym zużyciem,
- części ulegające zużyciu, które w karcie części zamiennych zamieszczone są w ramce xxx xxx (x),
- silniki spalinowe – dla nich obowiązują oddzielne przepisy gwarancyjne danego producenta silnika.

Okres gwarancji rozpoczyna się od dnia zakupu przez pierwszego odbiorcę. W tym przypadku obowiązują dane na oryginalnym dowodzie zakupu. W przypadku dochodzenia roszczeń gwarancyjnych należy zwrócić się z tym o wiadczeniem gwarancyjnym oraz paragonem potwierdzającym zakup urządzenia do sprzedawcy, u którego urządzenie zostało zakupione lub do najbliższego autoryzowanego punktu obsługi klienta. Niniejsze zobowiązanie gwarancyjne nie narusza prawa kupującego do dochodzenia roszczeń u sprzedawcy z tytułu wad.

Deklaracja zgodności WE

Niniejszym oświadczamy, że produkt ten, w wersji wprowadzonej przez nas na rynek, spełnia wymogi zharmonizowanych dyrektyw WE, standardy bezpieczeństwa WE i standardy specyficzne dla tego produktu.

Produkt
Odśnieżarka spalinowa
Numer seryjny
G4224235

Producent
AL-KO Geräte GmbH
Ichenhauser Str. 14
89359 KOETZ
NIEMCY

Upoważniony
Anton Eberle
Ichenhauser Str. 14
89359 KOETZ
NIEMCY

Typ
Snow Line 700E
Snow Line 760TE

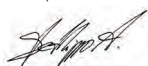
Dyrektywy WE
2006/42/WE
(+2009/127/WE)
2004/108/WE
2000/14/WE

Normy zharmonizowane
EN ISO 12100-1
EN ISO 12100-2
EN ISO 14982
ISO 8437

Poziom ciśnienia akustycznego
zmierzony / gwarantowany
105 / 107 dB(A)
106 / 108 dB(A)

Ocena zgodności
2000/14/WE
Załącznik V

Kötz, 2012-07-09



Antonio De Filippo, Dyrektor Zarządzający

K této příručce

- Před montáží si přečtěte tuto dokumentaci. Je to podmínkou bezpečnosti práce a bezporuchové manipulace. Před použitím se seznámte s ovládacími prvky a použitím stroje.
- Dodržujte bezpečnostní a výstražné pokyny v této dokumentaci a na přístroji.
- Tato dokumentace je trvalou součástí popsaného výrobku a při prodeji by měla být spolu s ním předána kupujícímu.

Vysvětlení znaků



Pozor!

Při nesném dodržování těchto výstražných pokynů lze zabránit poranění osob a/nebo hmotným škodám.



Zvláštní pokyny pro lepší srozumitelnost a manipulaci.



Symbol fotoaparátu odkazuje na vyobrazení.

Obsah

K této příručce	121
Popis výrobku	121
Bezpečnostní a ochranná zařízení	121
Obsah balení	124
Bezpečnostní pokyny	125
Montáž	126
Tankování a plnění motorovým olejem	127
Uvedení do provozu	128
Spuštění motoru	129
Provoz	130
Údržba a ošetřování	131
Uskladnění	132
Oprava	132
Pomoc při poruchách	133
Záruka	134
Prohlášení o shodě EU	134

Popis výrobku

V této dokumentaci je popsáno více typů sněhových fréz AL-KO. Tyto typy se liší šířkou odklízeného pruhu, výkonem motoru a tím, zda jsou vybaveny elektrickým startérem a osvětlením.

Identifikujte svůj model pomocí vyobrazení výrobku, popisu a typového štítku.

Použití v souladu s určením

Toto zařízení je určeno výhradně k odklízení sněhu kolem domu a ve dvoře, na menších parkovištích a odstavných plochách v soukromé sféře.

Jakékoliv jiné použití nad rámec se považuje za použití v rozporu s určením.

Možné nesprávné použití

- Toto zařízení není vhodné k použití na veřejných prostranstvích, parcích, sportovištích a také v zemědělství a lesnictví.
- Přístroj se nesmí používat k výdělečným účelům.

Bezpečnostní a ochranná zařízení



Pozor – nebezpečí poranění!

Bezpečnostní a ochranná zařízení se nesmí odstavovat z provozu!

Spojková páka

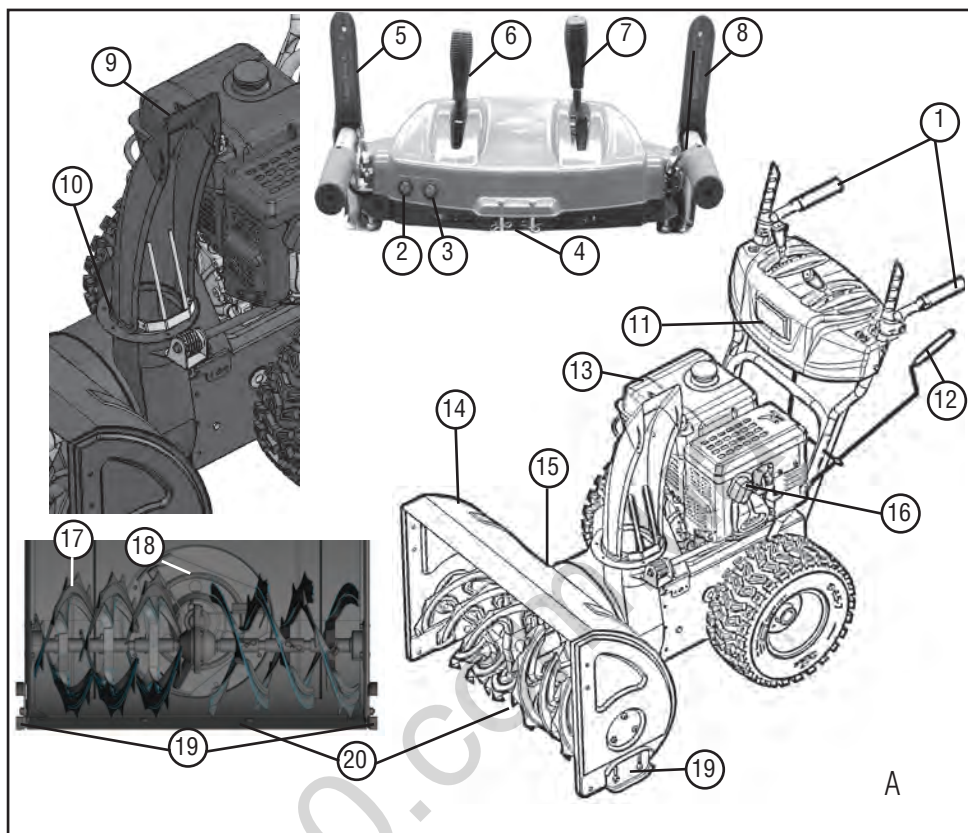
Na každém vozidle jsou umístěny dvě spojkové páky na vodičím madlu. V okamžiku nebezpečí obě spojkové páky uvolněte.

- Spojkové páky pro šnekový pohon výhozu sněhu. Šnekový pohon se zastaví.
- Spojková páka pro pohon pojezdu. Pohon pojezdu se zastaví.

Nastavitelný výhoz sněhu

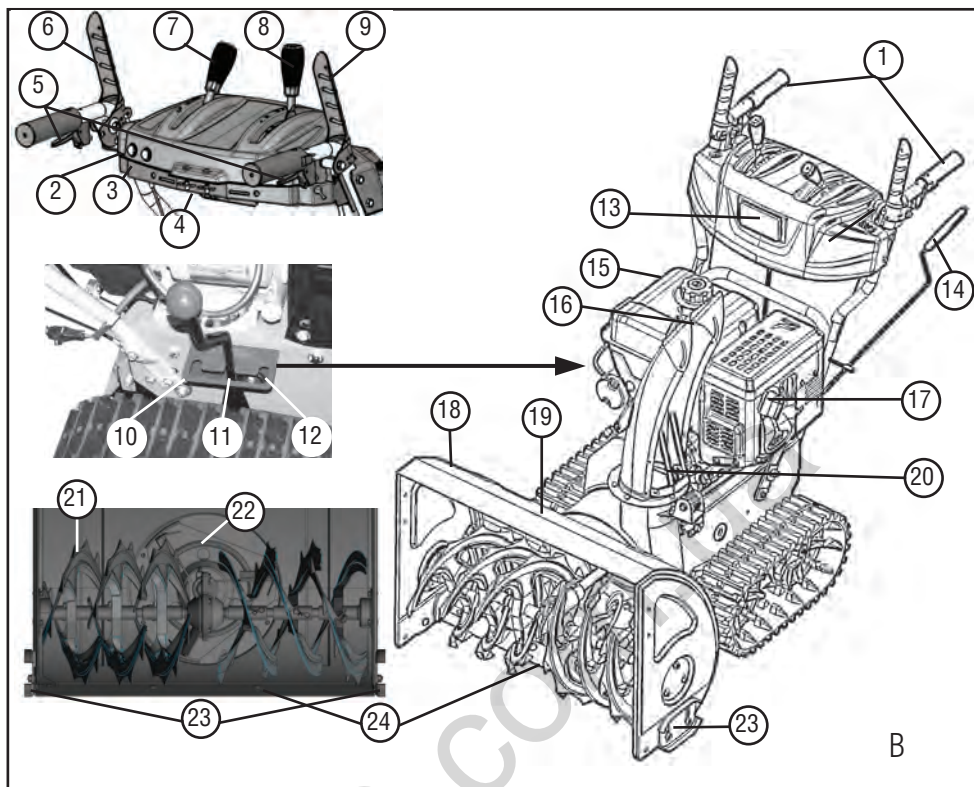
Nastavte výhoz sněhu tak, aby odletující sníh nemohl ohrozit osoby nebo zvířata ani poškodit budovy, vozidla nebo cokoli jiného.

Na silnicích dbejte na to, abyste nenarušovali silniční provoz a neohrožovali jeho účastníky.



Přehled výrobku 700E (A)

1	Vyhřívaná držadla	11	Osvětlení
2	Spínač osvětlení	12	Ruční klika pro změnu seřízení směru výhozu
3	Spínač vytápění držadel	13	Motor
4	Náhradní ústřížný kolík	14	Ochranný štít
5	Spojková páka pro šnekový pohon	15	Čistící nástroj (upevněný na ochranném štítu)
6	Páka pro ovládání výšky výhozu	16	Konektor zapalovací svíčky
7	Volič převodového stupně, 6 rychlostních stupňů pro chod vpřed a 2 pro chod vzad	17	Šnekový dopravník
8	Spojková páka pro pohon pojezdu	18	Kolo výhozu
9	Nastavení výšky výhozu	19	Výškově nastavitelné ližiny
10	Výhoz sněhu	20	Odklízeč deska




Pohled výrobek 760TE (B)

1	Vyhřívaná držadla	13	Osvětlení
2	Spínač osvětlení	14	Ruční klika pro změnu seřízení směru výhozu
3	Spínač vytápění držadel	15	Motor
4	Náhradní ústřížný kolík	16	Nastavení výšky výhozu
5	Sklopná páka pro řízení pásu*	17	Konektor zapalovací svíčky
6	Spojková páka pro šnekový pohon	18	Ochranný štít
7	Páka pro ovládání výšky výhozu	19	Čistící nástroj (upevněný na ochranném štítu)
8	Volič převodového stupně, 6 rychlostních stupňů pro chod vpřed a 2 pro chod vzad	20	Výhoz sněhu s kontaktní ochranou
9	Spojková páka pro pohon pojezdu	21	Pásový dopravník
10	Nastavení „Hustý sníh“ *	22	Kolo výhozu
11	Nastavení „Normal“ *	23	Výškově nastavitelné ližiny
12	Nastavení „Transport“ *	24	Odklízecí deska

* jen 760TE

Symbole na přístroji 700E / 760TE

	Pozor! Obzvláštní opatnost při manipulaci.
	Před uvedením do provozu si přečtete návod k provozu!
	Nezdržujte se v místech výhozu. Místo výhozu je nebezpečné.
	Noste ochranu očí a sluchu.
	Nesahejte do rotujících částí, nebezpečí vtažení.
	Nesahejte do výhozu!
	Nesahejte ani nestoupejte do oblasti šnekového dopravníku!
	Před veškerými pracemi na fréze vypněte motor.
	Před prováděním údržby a oprav odpojte konektor zapalovací svíčky.
	V ohrožené oblasti se nesmí zdržovat cizí osoby.
	Části rotující při výhozu! Nebezpečí vtažení

Obsah balení

- 1x sněhová fréza
- 1x čistící nástroj
- 1x návod k provozu a montáži
- 1x seznam náhradních dílů
- 1x klíč na zapalovací svíčky
- 1x návod k motoru
- 1x obslužný panel s vodicími madly
- 1x výhoz sněhu
- 3x upevňovací sada pro výhoz sněhu
- 1x ruční klika pro nastavení výhozu
- 1x páka pro volbu převodového stupně
- 1x páka pro výšku výhozu
- 2x náhradní střížný kolík s pojistnými závlačkami
- 2x motorový klíč

Rozlišení typ

Typ	< - >	Motor
700E	700 mm	375 ccm
760TE	760 mm	420 ccm

Bezpe nostní pokyny

**Pozor!**

Použijte p ístroj jen v technicky bezvadném stavu!

**Pozor – nebezpe í poran ní!**

Bezpe nostní a ochranná za ízení se nesmí odstavovat z provozu!

**Pozor – nebezpe í požáru!**

Natankovaná fréza se nesmí ukládat v budovách, v nichž by výpary benzínu mohly p íjít do styku s otev eným ohn m nebo jiskrami!

Zabra te zne íšt ní oblasti motoru, výfuku a palivové nádrže benzínem a olejem.

- Před použitím se seznamte s bezpečným způsobem zacházení, zejména se zastavením frézy.
- Zabraňte přístupu cizích osob, zejména dětí, a domácích zvířat do nebezpečné oblasti.
- Řidič stroje nebo uživatel je odpovědný za nehody, kterých jsou účastny jiné osoby nebo jejich majetek.
- Děti a osoby, které nejsou seznámeny s obsluhou, nesmí přístroj používat.
- Dodržujte místní předpisy o minimálním věku obsluhující osoby.
- Nepoužívejte přístroj pod vlivem alkoholu, drog nebo léků.
- Noste vhodný pracovní oděv
 - zimní oble ení
 - pevnou a protiskluzovou obuv
 - ochranu o í (ochranné brýle a štít)
 - ochranu sluchu
- Pracujte jen za dostatečného denního světla nebo umělého osvětlení. Přizpůsobte rychlost okolnostem. Jděte, nikdy neběžte.
- Zabraňte kontaktu trupu, končetin a oděvů se šnekovým dopravníkem a kolem výhozu.
- Dodržujte místní předpisy ohledně pracovní doby.
- Přístroj připravený k provozu nenechávejte bez dohledu.
- Pozor na hladkém podkladu. Nebezpečí smyku, zejména při couvání. Přizpůsobte rychlost okolnostem.
- Provozujte frézu pouze ve zcela smontovaném stavu a s funkčními bezpečnostními zařízeními.
- Před každým použitím zkontrolujte frézu, zda není poškozena, před použitím nechte vyměnit poškozené díly.
- Před spuštěním motoru vypojte spojku pohonu pojezdu i podávacího šneku (obě spojkové páky svisle).
- V následujících případech vypněte motor, vyčkejte zastavení zařízení a odpojte konektor zapalovací svíčky:
 - p í opušt ní p ístroje
 - p í íšt ní a údržb
 - p ed provedením nastavení
 - p í výskytu závad
 - p ed uvol ováním zablokování
 - p ed odstran ním ucpaní
 - po kontaktu s cizími t lesy
 - p í poruchách a neobvyklých vibracích na p ístroji
- Pečlivě a úplně zkontrolujte terén, který budete uklízet. Odstraňte rohožky, sáňky, prkna, kabely a jiná cizí tělesa.
- Nepoužívejte přístroj na příkrých svazích, nebezpečí smyku a převržení! Na šikmých plochách zvyšte pozornost při otáčení.
- Nastavte výšku odklízeací desky s kluznými ližinami podle charakteru podkladu. Nezachyťte frézou štěrky nebo jiná cizí tělesa.
- Přístroj nikdy nezvedejte nebo nepřenášejte s běžícím motorem.
- Při nalévání benzínu nebo motorového oleje nejzte, nepijte ani nekuřte.
- Nevdechujte benzínové výpary.
- Nesahejte do výhozu sněhu, pokud je přístroj v chodu.
- Nesahejte ani nestoupejte do blízkosti šnekového dopravníku a kola výhozu, pokud je přístroj v chodu.
- Nikdy neprovádějte úklid na střeších.

Montáž



Pozor!

Přístroj se smí provozovat až po úplném smontování.

Potřebné nářadí

- 2x vidlicový nebo očkový klíč vel. 10
- vidlicový nebo očkový klíč vel. 13
- inbusový klíč 5 mm
- kombinované nebo úzké ploché kleště
- šroubovák
- olej ve spreji
- hustilka s manometrem (automobilový ventil)

Po adí přistup k montáži

Namontujte obslužný panel s vodicími madly

1. Vodicí madla obslužného panelu upevněte pomocí 3 šroubů (📌 1-1).
2. (📌 1-2) Tento otvor nechte volný pro vedení ruční klíky.

Přišroubování a nastavení bovdenových lanek



Pohon pojezdu a šnekový pohon

1. Regulačním dílem na bovdenovém lanku (📌 2-2) otáčejte tak dlouho, až bovdenové lanko přestane být provášené (je lehce napnuté). Během otáčení lanko přidržíte, aby se nepřekroutilo.
2. Protimatku (📌 2-1) pevně utáhněte.
3. 700E 3 bovdenová lanka, 760TE 5 bovdenová lanka.
 - » Bovdenová lanka jsou nastavena.

Přišroubování táhla pro řadicí páku.

1. Přišroubovejte táhla k obslužnému panelu nahoru (📌 3-1).
2. Táhla zavstezujte dole na kryt.

Montáž páky pro volbu převodového stupně a výšku výhozu

1. Pružné podložky nasaďte na (📌 4-1) závity.
2. Našroubovejte páku pro výšku výhozu (📌 4-2) a pevně utáhněte.
3. Našroubovejte páku pro volbu převodového stupně (📌 4-3) a pevně utáhněte.

Připojení konektoru pro topení a osvětlení

1. Připojte svorkový konektor topení a osvětlení (📌 5-1).

Montáž výhozu sněhu

1. Kluznou plochu výhozu sněhu na sněhové frézě lehce natějte olejem ve spreji (📌 6).
2. Nasaďte výhoz sněhu (📌 6).
3. Upevněte šrouby zasuďte do spodní, vřídlicové desky a nasaďte menší vodicí desku (📌 7-1).
4. Vodicí desku nasaďte zespodu do výhozu a pevně přišroubovejte samojistícími maticemi (📌 7-2).
5. Opakujte postup u obou zbývajících vodicích desek.
 - » Výhoz sněhu je namontován.

Upevnění bovdenového lanka na uzávěr vyřazovacího otvoru

1. Zavstezujte bovdenové lanko (📌 8-1, 8-2) do vedení.
2. Protimatku pevně utáhněte (📌 8-2).

Montáž ruční klíky pro výhoz sněhu

1. Vedení pro ruční klíky nasaďte do vodicího madla a upevněte. Ještě pevně neutahujte (📌 9-1).


2. Ruční klikou posuďte prostřednictvím vedení na vodícím madlu.
Pokud klikou nelze pohnout k dolní vodící drážce nebo pokud to lze jen ztížka, bude pravděpodobně nutné poněkud se sádit vodící drážku na vodícím madle. Při tom poněkud povolte šrouby a po seřízení je opět pevně utáhněte (🔧 9-1).
3. Pomocí kleští zasuďte jisticí závlačku (🔧 9-2).
4. Konce pojistné závlačky ohněte (🔧 10).
» Ruční kliky je namontována.

Kontrola tlaku v pneumatikách


Maximální přípustný tlak v pneumatikách je uveden přímo na nich (🔧 11-1). Upozornění: 1 bar = cca 14,5 psi

Rovnoměrně nahustěte pneumatiky hustilkou.

Tankování a plnění motorovým olejem

 Vždy se říďte dodaným návodem k obsluze motoru.


Před uvedením do provozu je nutné motor naplnit motorovým olejem a natankovat frézu.

 **Výstraha – nebezpečí požáru!**
Benzín i olej jsou vysoce hořlavé!

Provozní kapaliny

	Benzín	Motorový olej
Druh	Běžný benzín / bezolovnatý (86 oktanů nebo více) Motor splňuje normu E10.	Doporučení SAE 5W-30
Množství náplně	viz návod k motoru	

Bezpečnost

 **Výstraha!**
Nikdy nenechte motor běžet v uzavřených místnostech. Nebezpečí otravy!

- Benzín a olej skladujte pouze v nádobách, které jsou k tomu určeny.
- Před uskladněním přístroje v uzavřených prostorách jej nechte vychladnout.
- Pokud je dosud v nádrži benzín, dbejte na to, aby v uzavřené místnosti nebyly žádné zdroje vznícení jako topení, sušička prádla atd.
- Benzínem a olejem plňte nebo je vypouštějte pouze venku po vypnutí a vychladnutí motoru.
- Nepřepiňujte nádrž (benzín se rozpíná).
- Při tankování nekuřte.
- Neotvírejte uzávěr nádrže, pokud motor běží nebo je horký.
- Poškozenou nádrž nebo uzávěr nádrže vyměňte.
- Víko nádrže vždy pevně uzavřete.

- Pokud benzín vyteče:
 - nespouštíte motor
 - zabraňte jeho zapálení
 - Vyteklý benzín nechte vsáknout do absorpčních materiálů nebo hadr a řádně zlikvidujte.
 - Odstavte motor
- Pokud vyteče motorový olej:
 - nespouštíte motor
 - Vyteklý olej nechte vsáknout do absorpčních materiálů pro olej nebo do hadr a řádně zlikvidujte.
 - Odstavte motor

i Použitý olej:

- nelikvidujte s odpady
- nevylévejte do kanalizace, odpadu ani na zem

Doporučujeme odevzdat použitý olej v uzavřených nádobách v příslušné sbírně nebo servisním středisku.

Plnění motorovým olejem

1. Vyšroubujte víko plnicího hrdla pro olej (📷 12-1), odložte tento uzávěr na stejné místo.
2. Nalijte olej nálevkou.
3. Zkontrolujte stav náplně.
4. Pevně uzavřete plnicí hrdlo a odstavte motor.

Informace o správném provádění kontroly stavu oleje naleznete v návodu k motoru.

Tankování benzínu

1. Odšroubujte víko nádrže (📷 12-2), odložte tento uzávěr na stejné místo.
1. Natankujte benzín nálevkou.
1. Pevně uzavřete plnicí hrdlo nádrže a odstavte motor.

Uvedení do provozu



Pozor!

Poškozený přístroj se nesmí používat!
Před každým uvedením do provozu proveďte vizuální kontrolu.



Symbol fotoaparátu na následujících stranách odkazuje na vyobrazení.

Kontrola tlaku v pneumatikách

Tlak v pneumatikách zkontrolujte zejména před prvním uvedením do provozu v zimě a poté během používání, nejméně však každé tři měsíce.

Maximální přípustný tlak v pneumatikách je uveden přímo na nich (📷 11-1). Upozornění: 1 bar = cca 14,5 psi

Nastavení výšky odklízení



Pozor – nebezpečí poranění!

Výšku odklízení nastavujte jen tehdy, pokud je motor zastaven a šnekový dopravník je v klidu.



- Výšku odklízení nastavte tak, aby nemohlo dojít k zachycení šetrku nebo jiných cizích těles.
- Vyhněte se velkým nerovnostem, např. vyjetým kolejím, poklopům kanálů nebo dlažebním kostkám.

1. Před nastavením postavte přístroj na rovný podklad.
2. Povolte upínací šrouby kluzných ližin na levé i pravé straně (📷 13-1, 14-1).
3. Odklízečskou desku (📷 13-2) zdvihnete do požadované výšky a utáhnete kluzné ližiny.
4. Při tom dbejte na to, aby byly obě ližiny směrem dolů vysunuty stejnou měrou, aby odklízečská deska byla rovnoběžně vyrovnána s podkladem.



- Pokud jsou kluzné ližiny opotřebované (okraj (📷 15-1) je prodloužený), obraťte je o 180° a použijte druhou stranu (📷 15).
- Údaje pro doobjednání viz karta náhradních dílů.

Zkontrolujte úst ižné kolíky na p ístroji

P ed každým spušt ním zkontrolujte, zda je šest úst ižných kolík (☞ 16, 32-1) nepoškozených.

Održené úst ižné kolíky nahra te originálními náhradními díly. P i použití neschválených náhradních díl se p ístroj m že vážn poškodit!






Dva náhradní úst ižné kolíky se nacházejí na obslužném panelu. Údaje pro doobjednání viz karta náhradních díl .

Zkontrolujte všechny ovládací prvky, bezpe nostní za ízení, matice, šrouby a epy za ízení, zda jsou úplné, utažené a nepoškozené.

Spušt ní motoru


⚠ Pozor – nebezpe í otravy!
Nikdy nenechte motor b žet v uzav ených místnostech.

Polohové zna ky na p ístroji

Syti CLOSE OPEN	
Plyn pomalú rychle	
Klí ek motoru Vyp Zap	
Palivový ventil OFF (Zav ít) ON (Otev ít)	
Tla ítko startéru	

Nastartování

1. Zkontrolujte stav oleje a paliva.
2. Otev ete palivový ventil (☞ 17-1).
3. Syti nastavte do polohy CLOSE (☞ 17 -2).

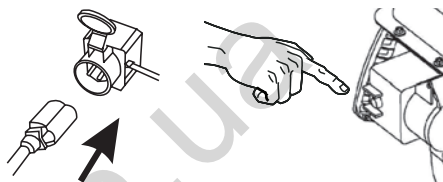
4. V asových intervalech cca 2 sekund stiskn te 3x tla ítko startéru (☞ 18-1). P í teplotách nižších než 10 °C stiskn te tla ítko startéru 5x.
5. Pá ku plynu nastavte do polohy  Rychle (☞ 19).
6. Zasu te klí ek motoru (☞ 20-1).

■ Ruční start:

1. Lanko startéru lehce p ítáhn te, až pocítíte odpor, poté je prudce vytáhn te a op t je nechte pomalu navinout (☞ 21).


Proces startování 230 V

- 1.
- 2.




(☞ 22 -1, 22-2)

Vypnutí motoru

1. Pá ku plynu nastavte do polohy  Pomalu (☞ 23).
2. Aby se zabránilo zamrznutí, nechte šnekový dopravník a kolo výhozu dobíhat tak dlouho, až z nich opadá co nejvíce sn hu.
3. Vytáhn te klí ek motoru (☞ 24-1).
4. Motor se vypne.
5. Palivový ventil oto te do polohy OFF (zav ít) (☞ 24-2).


⚠ Nebezpe í vážného úrazu!
Motor m že dobíhat. Po vypnutí se ujist te, že motor opravdu stojí.

Provoz

-  Pozor – nebezpečí poranění!
Používejte pracovní a ochranný od v.
- zimní oblečení
 - neklouzavou zimní obuv
 - ochranné brýle nebo ochranný štít
 - ochranu sluchu

Zahájení odklizení

1. Uveďte frézu do provozu.
2. Zkontrolujte polohu výhozu snhu a pomocí ruční kliky nastavte jeho směr (☑ 25 -1).
3. Nastavte výšku výhozu (☑ 25 -2).
4. Spusťte motor.
5. Za a te rychlostní stupeň pohonu pojezdu (☑ 26 -3):
6. Stupň 1 až 6 jsou pro jízdu vpřed, při emži 1 je nejpomalejší a 6 nejrychlejší rychlostní stupeň.
7. R1 a R2 jsou stupně pro couvání, při emži R1 je pomalejší a R2 rychlejší rychlostní stupeň.
8. Stiskněte spojkovou páku pro šnekový pohon (☑ 26-4).

-  Nebezpečí vážného úrazu!
Nesahejte do rotujícího šneku. Zabraňte vstupu osob i zvířat.

9. Stiskněte spojkovou páku pro pohon pojezdu (☑ 27-5).
 - » Snhová fréza se dá do pohybu.

Zastavení odklizení

1. Uvolněte spojkovou páku pro pohon šneku i pohon pojezdu (rozpojte spojku) (☑ 28).
 - Aby se zabránilo zamrznutí, nechte šnekový dopravník a kolo výhozu dobíhat tak dlouho, dokud z nich neopadá co nejvíce sněhu.
 - » Snhová fréza se zastaví, zastavte šnekový dopravník i kolo výhozu.

azení rychlostních stupňů pohonu pojezdu

1. Uvolněte spojkovou páku pro pohon šneku i pohon pojezdu (rozpojte spojku) (☑ 28).
 - Rychlostní stupně a te pouze při rozpojení spojky, za řízení by se jinak mohlo poškodit!
2. Za a te rychlost adicí pákou (☑ 29 -1).

Odstraní se ekážek, které ucpaly výhoz snhu

Pokud nadále nefunguje správně výhoz snhu, může to být způsobeno snhovými a ledovými zmrázky na šnekovém dopravníku a v kanálu výhozu.

1. Uvolněte spojkovou páku pro pohon šneku i pohon pojezdu (rozpojte spojku) (☑ 28).
2. Vypněte motor.
3. Odpojte konektor zapalovací svíčky.
4. Pomocným nářadím (☑ 30-1) opatrně odstraňte sníh z kanálu výhozu a ze šnekového dopravníku.

Pokud výhoz snhu ani poté nefunguje správně, vyhledejte odborný servis.

řízení pásové snhové frézy

Pro řízení pásové snhové frézy přitáhněte bhem provozu (☑ B-5) levou i pravou sklopnou páku.

Změna nastavení výšky šnekového dopravníku a štítu (760TE)

Pomocí páky (☑ B) lze přesunutím hmotnosti snhové frézy změnit nastavení výšky šnekového dopravníku, odklízeční desky a štítu.

Za účelem provozu nastavte páku na Normal.

Packed Snow (☑ B-9): Pro „hustý sníh“ se hmotnost více soustředí v jedním prostoru snhové frézy, takže zde existuje větší tlak.

Normal (☑ B-10): Vodorovná poloha pásu pro normální provoz.

Transport (☑ B-11): Hmotnost se více soustředí v dalším prostoru, aby se šnekový dopravník a štít vzdálily od země a snhová fréza se mohla snadno posunovat.

Údržba a ošetřování

⚠ Pozor – nebezpečí poranění!

- Před všemi pracemi na údržbě a ošetřování vždy vypněte motor a odpojte konektor zapalovací svíčky.
- Motor může dobíhat. Po vypnutí se ujistěte, že je motor opravdu v klidu.

- Přístroj po každém použití vyčistěte. Odstraňte zejména zbytky posypové soli.
- Přístroj neostříkujte vodou. Vniknutí vody může způsobit poruchy (zapalování, karburátoru).
- Vždy vyměňte vadný tlumič.
- Dodržujte plán údržby.
- Řiďte se návodem k motoru.

Plán údržby

Pod každým použitím

- Zkontrolujte stav oleje (viz návod k motoru).
- Zkontrolujte ústížný kolík.
- Zkontrolujte, zda přístroj není poškozen.

Po prvních 5 hodinách provozu

- Vyměňte motorový olej (viz návod k motoru).

Každé tři měsíce

- Zkontrolujte tlak v pneumatikách
- Namažte kroužek výhozu sněhu olejem ve spreji (📖 6).

Každoročně

- Vyměňte zapalovací svíčky (viz návod k motoru).
- Namažte šnekový dopravník.

Mazání šnekového dopravníku

Pomocí mazacího lisu vtlačte univerzální tuk z cca 2-3 stlačením do maznice (📖 31).

Údržba pohonu pojezdu

Nastavení bovdenového lanka

Pokud již při bžicím motoru nelze zapnout pohon pojezdu, je třeba nastavit příslušné bovdenové lanko.

⚠ Pozor!

- Bovdenové lanko nastavujte pouze tehdy, je-li motor vypnutý.
- Pokud pohon pojezdu nelze vypnout, vypněte motor, nepokoušejte se o opravu, ale ihned vyhledejte odborný servis!

1. Uvolněte (📖 2-1) protimatku.
2. Regulačním dílem na bovdenovém lanku (📖 2-2) otáčejte tak dlouho, až bovdenové lanko se stane být provášené (je lehce napnuté). Během otáčení lanko podržujte, aby se nepřekroutilo.
3. Protimatku (📖 2-1) pevně utáhněte.
4. Pro kontrolu nastavení spusťte motor a zapněte pohon pojezdu.
5. Pokud pohon kol stále nelze zapojit ani odpojit, je třeba přístroj odvézt od odborného servisu.

Údržba šnekového pohonu

Nastavení bovdenového lanka

Pokud již při bžicím motoru nelze zapnout šnekový pohon, je třeba nastavit příslušné bovdenové lanko.

⚠ Pozor!

- Bovdenové lanko nastavujte pouze tehdy, je-li motor vypnutý.
- Pokud šnekový pohon nelze vypnout, vypněte motor, nepokoušejte se o opravu, ale ihned vyhledejte odborný servis!

1. Uvolněte (📖 2-1) protimatku.
2. Regulačním dílem na bovdenovém lanku (📖 2-2) otáčejte tak dlouho, až bovdenové lanko se stane být provášené (je lehce napnuté). Během otáčení lanko podržujte, aby se nepřekroutilo.
3. Protimatku (📖 2-1) pevně utáhněte.

- Pro kontrolu nastavení spus te motor a zapn te šnekový pohon.
- Pokud šnekový pohon stále nelze zapojit ani odpojit, je třeba p ístroj odvézt od odborného servisu.

Vým na úst ižných kolík

Pro bezpečnost provozovatele a p ístroje se mohou úst ižné kolíky (📷 16) po zablokování šnekového dopravníku odtrhnout.

- i** ▪ Održené úst ižné kolíky nahradte originálními náhradními díly. Při použití neschválených náhradních dílů se přístroj může vážně poškodit!
- Údaje pro doobjednání viz karta náhradních dílů.

- Vypn te p ístroj a odpojte konektor zapalovací svíčky.
- Odstra te pojistnou závla ku (📷 32 -1).
- Odstra te poškozený úst ižný kolík (📷 32 -2).
- Zkontrolujte h ídel, zda není poškozená.
- Nasa te nový úst ižný kolík a zajist te jej pojistnou závla kou.

P esné se ízení výšky šnekového dopravníku (760TE)

Šroub (📷 33) fixuje nápravu p í transportu (📷 B-11). Za ú elem provozu je třeba stav cí páku nastavit na Normal (📷 B-10). Zm nou nastavení šroubu lze provést p esné se ízení za ú elem zdvihnutí i spuštění šnekového dopravníku a štítu. Obrázek (📷 34) ukazuje polohu šroubu p í Packed Snow, „hustém sn hu“.

Napnutí et z

Napnutí et z (📷 35) lze regulovat p ítažením matek u háku. Každý pás lze regulovat.

Uskladn ní

P í delším uskladn ní p ístroje, nap . po zim , v nujte pozornost následujícím bod m:



Pozor – nebezpečí výbuchu!

P ístroj nikdy neskladujte v blízkosti otev eného ohn nebo tepelných zdroj .

- Vyprázdnění karburátoru:
 - Spus te motor.
 - Uzav ete palivový ventil.
 - Vy kejte, než motor zhasne.
- Nechte motor vychladnout.
- Uskladněte přístroj v suchu na místě nepřístupném dětem a nepovolaným osobám.
- Benzinovou nádrž vypusťte nebo zcela natankujte.
- Vytáhněte klíček motoru.
- Odpojte konektor zapalovací svíčky.

Oprava

Opravy smí provád t jen specializované servisy. Odborná kontrola je vždy zapotřebí:

- po njetí na překážku
- při náhlém zastavení motoru
- při poškození šnekového dopravníku nebo kola výhozu

Likvidace



P ístroje, baterie nebo akumulátory, které dosloužily, nelikvidujte s domovním odpadem! Obal, přístroj a příslušenství jsou vyrobeny z recyklovatelných materiálů a musí se příslušně likvidovat.

Pomoc p i poruchách



Pozor!

P ed vyhledáním závady vždy vypn te motor a odpojte konektor zapalovací sví ky.

Porucha	Řešení
Motor nenaskočí.	<ul style="list-style-type: none"> ▪ Doplňte benzin. ▪ Nastavte páčku plynu do polohy „Start“. ▪ Otevřete sytič, spusťte startér. ▪ Zkontrolujte zapalovací svíčky, popř. je vyměňte.
Výkon motoru klesá.	<ul style="list-style-type: none"> ▪ Vyčistěte kanál výhozu / kryt. ▪ Zbavte šnekový dopravník a kolo výhozu sněhu a ledu. ▪ Snižte pracovní rychlost.
Pohon pojezdu při stisknutí spojkové páky nefunguje.	<ul style="list-style-type: none"> ▪ Upravte nastavení bovdenového lanka. ▪ Vyhledejte zákaznický servis.
Pohon kol nelze zastavit (nelze rozpojit spojku).	<ul style="list-style-type: none"> ▪ Vypněte motor. ▪ Nepokoušejte se o opravu! ▪ Vyhledejte zákaznický servis.
Šnekový dopravník se při stisknutí spojkové páky neotáčí.	<ul style="list-style-type: none"> ▪ Ústřížný kolík odtržen, vyměňte jej. ▪ Upravte nastavení bovdenového lanka. ▪ Vyhledejte zákaznický servis.
Šnekový dopravník nelze zastavit (nelze rozpojit spojku).	<ul style="list-style-type: none"> ▪ Vypněte motor. ▪ Nepokoušejte se o opravu! ▪ Vyhledejte zákaznický servis.
Přístroj má mimořádně silné vibrace.	<ul style="list-style-type: none"> ▪ Zkontrolujte šnekový dopravník a kolo výhozu.
Přístroj táhne na jednu stranu.	<ul style="list-style-type: none"> ▪ Zkontrolujte tlak v pneumatikách, upravte jej. ▪ Zkontrolujte kluzné ližiny, nastavte je nebo vyměňte.

i V p ípad poruch, které nejsou v této tabulce uvedeny nebo je nem žete odstranit sami, se prosím obra te na p íslušný zákaznický servis.

Záruka

P ípadné materiálové nebo výrobní vady na p ístroji odstraníme b hem zákonné proml ecí lh ty pro nároky na odstran ní vad podle naší volby opravou nebo dodáním náhradního výrobku. Proml ecí lh ta je ur ena právem dané zem , ve které byl p ístroj zakoupen.

Náš příslib záruky platí jen v případě:

- dodržování návodu k obsluze
- řádné manipulace s přístrojem
- použití originálních náhradních dílů

Záruka zaniká v případě:

- pokusů o opravu přístroje
- technických úprav přístroje
- chyby při montáži
- použití, které není k určenému účelu

Ze záruky jsou vylou eny:

- poškození nátěru způsobená běžným opotřebením
- díly podléhající opotřebením, které jsou označeny na seznamu náhradních dílů orámováním xxx xxx (x)
- Spalovací motory – pro ty platí vlastní záruční ustanovení příslušného výrobce motoru

Záru ní doba po íná b žet dnem nákupu prvním koncovým odb ratelem. Ur ující je datum na originálním dokladu o koupi. V p ípad uplatn ní záruky se prosím s tímto prohlášením o záruce a dokladem o koupi obra te na svého prodejce nebo nejbližší autorizovaný zákaznický servis. Tímto p íslibem záruky z stávají zákonné nároky kupujícího na odstran ní vady v í prodávajícímu nedot eny.

Prohlášení o shodě EU

Tímto prohlašujeme, že tento výrobek v provedení, které jsme uvedli do prodeje, odpovídá požadavkům harmonizovaných směrnic EU, bezpečnostním standardům EU a standardům specifickým podle výrobku.

Výrobek

benzínová sněžová fréza

Sériové číslo

G4224235

Výrobce

AL-KO Geräte GmbH
Ichenhauser Str. 14
89359 KOETZ
NĚMECKO

Zmocněná osoba

Anton Eberle
Ichenhauser Str. 14
89359 KOETZ
NĚMECKO

Typ

Snow Line 700E
Snow Line 760TE

Směrnice EU

2006/42/EU
(+2009/127/EU)
2004/108/EU
2000/14/EU

Harmonizované normy

EN ISO 12100-1
EN ISO 12100-2
EN ISO 14982
ISO 8437

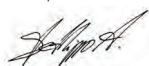
Hladina akustického tlaku

změřená / garantovaná
105 / 107 dB(A)
106 / 108 dB(A)

Posouzení shody

2000/14/ES
příloha V

Kötz, 2012-07-09



Antonio De Filippo, Managing Director

Informácie o tomto návode

- Pred montážou si prečítajte tento návod. Je to predpokladom pre bezpečnú prácu a bezporuchovú manipuláciu. Pred použitím sa oboznáňte s ovládacími prvkami a používaním stroja.
- Dodržiavajte bezpečnostné pokyny a výstražné upozornenia uvedené v tomto návode a na prístroji.
- Táto dokumentácia je neoddeliteľnou súčasťou popísaného výrobku a pri predaji by sa mala spolu s výrobkom odovzdať kupujúcemu.

Vysvetlenie značiek



Pozor!

Dôsledné dodržiavanie týchto výstražných upozornení môže zabrániť škodám na zdraví osôb a/alebo vecným škodám.



Špeciálne pokyny pre lepšiu zrozumiteľnosť a manipuláciu.



Symbol kamery odkazuje na obrázky.

Obsah

Informácie o tomto návode	135
Popis výrobku	135
Bezpečnostné a ochranné prvky	135
Rozsah dodávky	138
Bezpečnostné pokyny	139
Montáž	140
Tankovanie a naplnenie motorového oleja	141
Uvedenie do prevádzky	142
Štart motora	143
Prevádzka	144
Údržba a starostlivosť	145
Skladovanie	146
Oprava	146
Pomoc pri poruchách	147
Záruka	148
ES vyhlásenie o zhode	148

Popis výrobku

V tejto dokumentácii sa popisujú viaceré typy snehovej frézy AL-KO. Typy sa rozlišujú pod a šírkou odpratávania, intenzitou motora a i majú elektrický štartér a osvetlenie. Identifikujte váš model na základe obrázkov výrobku, popisu a typového štítku.

Účel použitia

Tento prístroj je určený výlučne na odpratávanie snehu okolo domu a vo dvore, ako aj na menších parkoviskách a odstavných plochách v súkromnej oblasti. Akékoľvek iné použitie alebo použitie nad tento rámec sa považuje za použitie v rozpore s úlohou.

Prípady nesprávneho použitia

- Tento prístroj nie je vhodný na používanie na verejných priestranstvách, v parkoch, na športoviskách, ako ani na používanie v poľnohospodárstve a lesníctve.
- Prístroj sa nesmie prevádzkovať v priemyselnej oblasti.

Bezpečnostné a ochranné prvky



Pozor – nebezpečenstvo poranenia!

Bezpečnostné a ochranné prvky nesmiete za žiadnych okolností vyradiť z prevádzky!

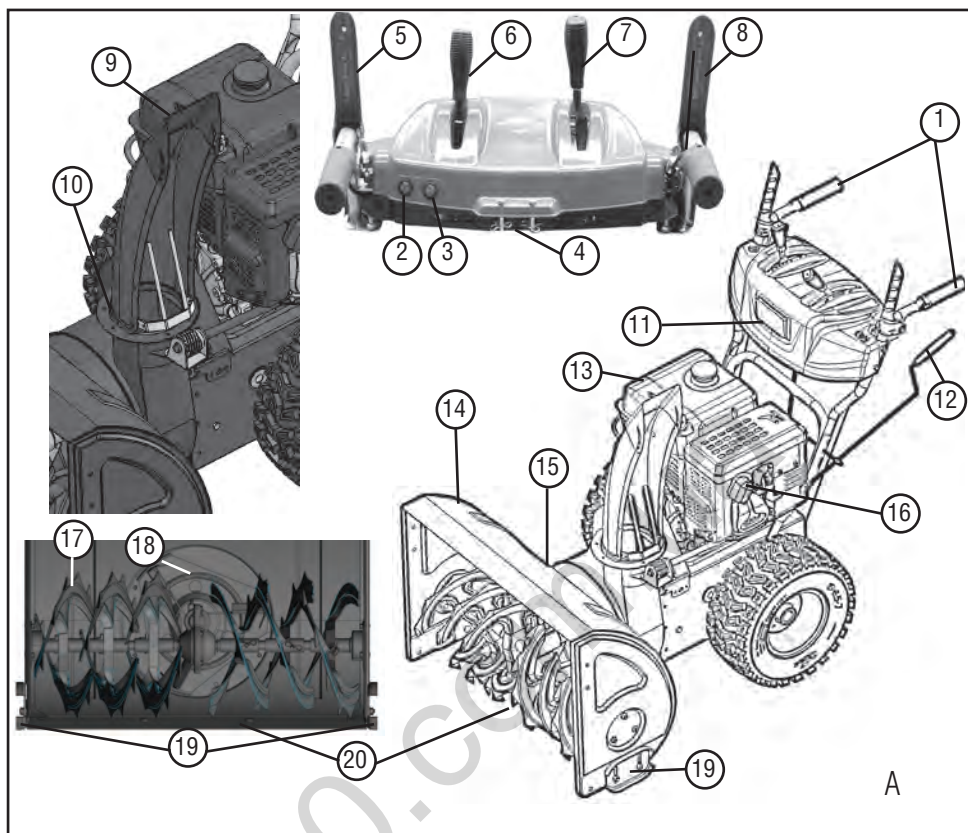
Páka spojky

Na prístroji sa nachádzajú dve páky spojky na vodiacom držadle. V momente nebezpečenstva obidve páky spojky pustite.

- Páka spojky pre závitkový pohon odhadzovača snehu. Závitkový pohon sa zastaví.
- Páka spojky pre jazdný pohon. Jazdný pohon sa zastaví.

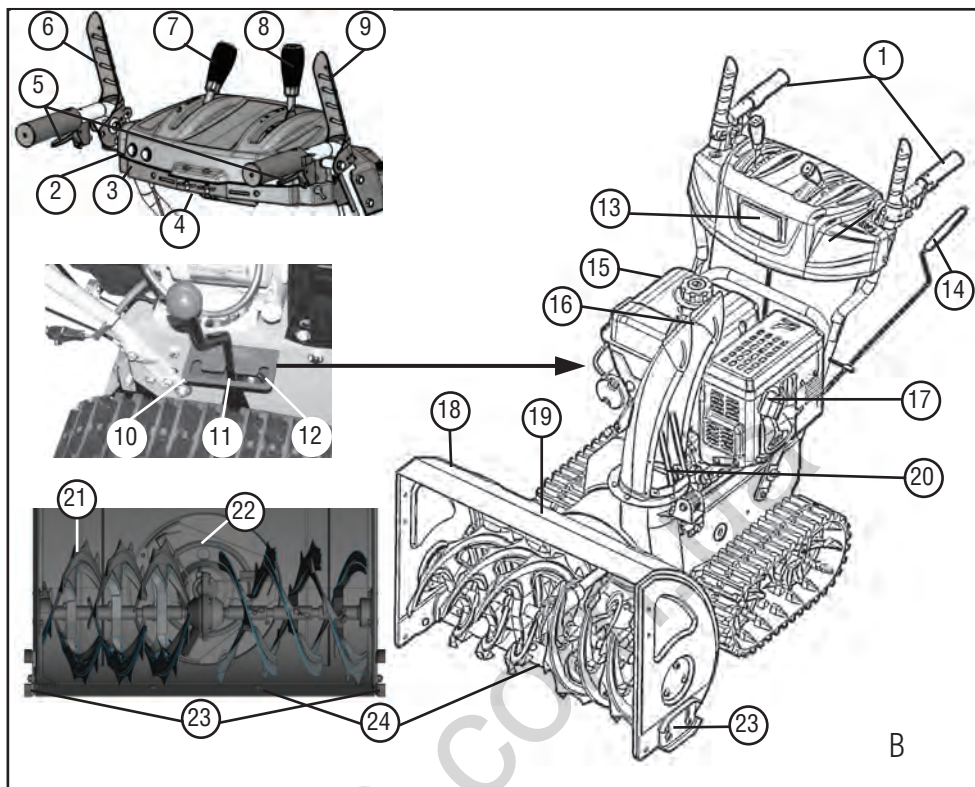
Prestaviteľný odhadzovač snehu

Odhadzovač snehu nastavte tak, aby odhadzovaný sneh nemohol ohroziť žiadne osoby a zvieratá ani nemohol poškodiť budovy, vozidlá alebo iné predmety. Dávajte pozor, aby ste na uliciach neobmedzovali cestnú dopravu ani neohrozovali účastníkov cestnej premávky.



Prehľad výrobku 700E (A)

1	Vyhrievané rukoväti	11	Osvetlenie
2	Spínač pre osvetlenie	12	Ručná páka na prestavenie smeru odhadzovania
3	Spínač pre vyhrievanie rukoväti	13	Motor
4	Náhradný strižný kolík	14	Štít
5	Páka spojky pre závitkový pohon	15	Čistiace náradie (upevnené na štíte)
6	Páka na ovládanie výšky odhadzovania	16	Konektor zapalovacej sviečky
7	Voliaca páka prevodových stupňov, 6 rýchlostných stupňov pre jazdu dopredu a2 spätočné prevodové stupne	17	Dopravná závitovka
8	Páka spojky pre jazdný pohon	18	Odhadzovacie koleso
9	Nastavenie výšky odhadzovania	19	Výskovo nastaviteľné klzné lyžiny
10	Odhadzovač snehu s ochranou proti vtiahnutiu	20	Odpratávacia lišta







Prehľad výrobku 760TE (B)

1	Vyhrievané rukoväti	13	Osvetlenie
2	Spínač pre osvetlenie	14	Ručná páka na prestavenie smeru odhadzovania
3	Spínač pre vyhrievanie rukoväti	15	Motor
4	Náhradný strižný kolík	16	Nastavenie výšky odhadzovania
5	Výkyvná páka pre otáčanie pásu*	17	Konektor zapalovacej sviečky
6	Páka spojky pre závitkový pohon	18	Štít
7	Páka na ovládanie výšky odhadzovania	19	Čistiace náradie (upevnené na štíte)
8	Voliaca páka prevodových stupňov, 6 rýchlostných stupňov pre jazdu dopredu a 2 spätočné prevodové stupne	20	Odhadzovač snehu s ochranou proti vťahnutiu
9	Páka spojky pre jazdný pohon	21	Dopravná závitovka
10	Nastavenie „Hlboký sneh“ *	22	Odhadzovacie koleso
11	Nastavenie „Bežná prevádzka“ *	23	Výškovo nastaviteľné klzné lyžiny
12	Nastavenie „Preprava“ *	24	Odpratávacia lišta

* len 760TE

Symboly na prístroji 700E / 760TE

	Pozor! Vyžaduje sa mimoriadna opatrnosť pri manipulácii.
	Pred uvedením do prevádzky si prečítajte návod na obsluhu!
	Držte mimo dosahu oblasti odhadzovania. Nebezpečenstvo v dôsledku odhadzovania snehu.
	Noste ochranu očí a ochranu sluchu.
	Nesiahajte do rotujúcich častí, hrozí nebezpečenstvo vtiahnutia.
	Nesiahajte do odhadzovača snehu!
	Nesiahajte ani nevstupujte do dopravnej závitovky!
	Motor pred všetkými prácami na prístroji vypnite.
	Pred údržbovými a opravárenskými prácami vytiahnite konektor zapalovacej sviečky.
	Dbajte na to, aby sa tretie osoby nachádzali mimo nebezpečnej oblasti.
	Rotujúce časti v odhadzovači! Hrozí nebezpečenstvo vtiahnutia.

Rozsah dodávky

- 1x snehová fréza
- 1x čistiace náradie
- 1x návod na obsluhu a montáž
- 1x zoznam náhradných dielov
- 1x kľúč na zapalovacie sviečky
- 1x návod pre motor
- 1x ovládací panel s vodiacimi drážkami
- 1x odhadzovač snehu
- 3x upevňovacia súprava odhadzovača snehu
- 1x ručná páka na prestavenie odhadzovača
- 1x páka na výber stupňa
- 1x páka na výšku odhadzovania
- 2x náhradný strižný kolík s poistnými závlačkami
- 2x kľúč od motora

Rozlíšenie typu

Typ	< - >	Motor
700E	700 mm	375 cc
760TE	760 mm	420 cc

Bezpe nostné pokyny



Pozor!

Prístroj používajte iba v technicky bezchybnom stave!



Pozor – nebezpe enstvo poranenia!

Bezpe nostné a ochranné prvky nesmiete za žiadnych okolností vyradi z prevádzky!



Pozor – nebezpe enstvo požiaru!

Natankovaný prístroj neuschovávajúte v budovách, v ktorých by sa mohli benzínové výpary dosta do kontaktu s oh om alebo iskrami!

Oblas okolo motora, výfuku, palivovej nádrže udržiavajte bez benzínu, oleja.

- Pred použitím sa oboznámte s bezpečnou manipuláciou, zvlášť so zastavením prístroja.
- Tretie osoby, zvlášť deti a domáce zvieratá, držte mimo nebezpečnej oblasti.
- Ten, kto vedie a používa stroj, je zodpovedný za úrazy spôsobené iným osobám a za poškodenie cudzieho majetku.
- Deti a osoby, ktoré nie sú oboznámené s obsluhou, nesmú prístroj používať.
- Dodržiavajte miestne ustanovenia pre minimálny vek obsluhujúcej osoby.
- Prístroj neobsluhujte pod vplyvom alkoholu, drog alebo liekov.
- Noste primeraný pracovný odev.
 - Zimné oble enie
 - Pevnú a protišmykovú obuv
 - Ochrana o í (ochranné okuliare alebo ochranný štít)
 - Ochrana sluchu
- Pracujte iba pri dostatočnom dennom svetle alebo umelom osvetlení. Prispôbte rýchlosť. Kráčajte, nikdy nebežte.
- Trup, končatiny a oblečenie držte v bezpečnej vzdialenosti od dopravnej závitovky a odhadzovacieho kolesa.
- Rešpektujte miestne ustanovenia pre prevádzkový čas.
- Prístroj pripravený na prevádzku nenechávajte bez dozoru.
- Dávajte pozor na hladký podklad. Nebezpečenstvo pošmyknutia, zvlášť pri cúvaní. Prispôbte rýchlosť.
- Prístroj prevádzkujte iba kompletne namontovaný s fungujúcimi ochrannými zariadeniami.
- Pred každým použitím skontrolujte prístroj vzhľadom na poškodenia, pred použitím nechajte poškodené diely vymeniť.
- Pred štartom motora odpojte jazdný pohon a dopravnú závitovku (obidve páky spojky zvislo).
- V nasledujúcich prípadoch odstavte motor, počkajte na zastavenie prístroja a vytriahnite konektor zapalovacej sviečky:
 - pri opustení prístroja,
 - pri istiacich a údržbových prácach,
 - pred nastavovacími prácami,
 - po výskyte porúch,
 - pred uvo nením blokovaní,
 - pred odstránením upchaní,
 - po kontakte s cudzími telesami,
 - ke sa vyskytnú poruchy a nezvy ajné vibrácie na prístroji.
- Upratovaný terén úplne a starostlivo skontrolujte. Odstráňte rohože spreď dverí, sane, dosky, káble a iné cudzie telesá.
- Prístroj nepoužívajte na strmých svahoch, hrozí nebezpečenstvo pošmyknutia a preklopenia! Na šikmých plochách zvýšte pozornosť pri otáčaní.
- Výšku odpratávacej lišty s klznými lyžinami nastavte podľa podkladu. Nezachytávajúte štrk ani iné cudzie telesá.
- Prístroj nikdy nedvíhajte ani nenoste s bežiacim motorom.
- Pri plnení benzínu alebo motorového oleja nejedzte, nepite ani nefajčite.
- Nevdychujte benzínové výpary.
- Nesiahajte do odhadzovača snehu, kým prístroj beží.
- Nesiahajte ani nevstupujte do blízkosti dopravnej závitovky a odhadzovacieho kolesa, kým prístroj beží.
- Nikdy neodpratávajúte sneh na strechách.

Montáž



Pozor!

Prístroj sa smie používať len po úplnom zmontovaní.

Potrebné náradie

- 2x vidlicový alebo očkový kľúč, otvor kľúča 10
- Vidlicový alebo očkový kľúč, otvor kľúča 13
- Kľúč na skrutky s vnútorným šesťhranom 5 mm
- Kombinované alebo špicaté kliešte
- Skrutkovač
- Rozprašovací olej
- Hustilka s manometrom (autoventil)

Poradie montáže

Montáž ovládacieho panela s vodiacimi drážkami

1. Vodiace dráždla ovládacieho panela upevnite pomocou 3 skrutiek (☞ 1-1).
2. (☞ 1-2) Tento otvor nechajte voľný pre vedenie ručnej páky.

Naskrutkovanie a nastavenie bovdenových laniek



Jazdný a závitový pohon

1. Prestavovací diel na bovdenovom lanku otáčajte v smere šípky (☞ 2-2), kým už bovdenové lanko nebude prevísať (je už napnuté). Po asotažení držte ajzné lanko pevne, aby sa nepretáholo.
2. Uťahnite kontramaticu (☞ 2-1).
3. 700E 3 bovdenové lanká, 760TE 5 bovdenových laniek.
 - » Bovdenové lanká sú nastavené.

Naskrutkovanie tyčí pre rýchlostnú páku

1. Tyč naskrutkujte hore na ovládacom paneli (☞ 3-1).
2. Tyč zaveste dole na kryte.

Montáž páky pre výber prevodového stupňa a výšku odhadzovania

1. Nasaďte pružné podložky (☞ 4-1) na závit.
2. Naskrutkujte a utiahnite páku pre výšku odhadzovania (☞ 4-2)
3. Naskrutkujte a utiahnite páku na výber prevodového stupňa a (☞ 4-3).

Pripojenie konektora pre vyhrievanie a osvetlenie

1. Pripojte klipový konektor vyhrievania a osvetlenia (☞ 5-1).

Montáž odhadzovača snehu

1. Klznú plochu odhadzovača snehu na snehovej fréze jemne naolejujte rozprašovacím olejom (☞ 6).
2. Nasaďte odhadzovača (☞ 6).
3. Zastrčte upevňovacie skrutky do dolnej, väčšej vodiacej platne a nastrčte menšiu vodiacu platňu (☞ 7-1).
4. Zastrčte vodiace platne zdola do odhadzovača a zaistite pomocou samopoistných matíc (☞ 7-2).
5. Postup zopakujte na oboch ostatných vedeniach.
 - » Odhadzovač snehu je namontovaný.

Montáž bovdenového lanka na odhadzovaciu klapku

1. Bovdenové lanko zaveste do vedenia (☞ 8-1, 8-2).
2. Pevne utiahnite kontramaticu (☞ 8-2).

Montáž ručnej páky pre odhadzovač snehu

1. Zastrčte a upevnite vedenie pre ručnú páku do vodiaceho dráždla. Ešte neuťahujte (☞ 9-1).

2. Ru nů páku nasu te cez vedenie na vodiacom držadle.
Ak by sa ru nou pákou nedalo pohybovať alebo by sa ňou dalo pohybovať k dolnému vedeniu iba ťažko, môže byť potrebné mierne dodatočne nastavenie vedenia na vodiacom držadle. Pritom trochu uvoľnite skrutky a po nastavení ich znova pevne utiahnite (🔧 9 -1).
3. Pomocou klieští nasaďte poistnú závlačku (🔧 9 -2).
4. Konce poistnej závlačky ohnite (🔧 10).
» Ru nů páka je namontovaná.

Kontrola tlaku pneumatík

Maximálny dovolený tlak pneumatík je uvedený na pneumatike (🔧 11 -1). Upozornenie: 1 bar = cca 14,5 psi

Pneumatiky rovnomerne napumpujte pomocou hustilky.

Tankovanie a naplnenie motorového oleja

i Vždy rešpektujte súhlasne dodaný návod na obsluhu motora.

Pred uvedením do prevádzky musíte naplniť motorový olej a natankovať snehovú frézu.

🔥 Varovanie – nebezpečenstvo požiaru!
Benzín a olej sú veľmi silno zápalné!

Prevádzkový prostriedok

	Benzín	Motorový olej
Druh	Normálny benzín / bezolovnatý (86-oktánový alebo vyšší) Motor je vhodný pre E10.	Odporúčanie SAE 5W-30
Množstvo náplne	pozri návod na montáž	

Bezpečnosť

⚠ Varovanie!
Motor nikdy nenechajte bežať v uzatvorených miestnostiach. Nebezpečenstvo otravy!

- Benzín a olej uschovajte v nádržiach, ktoré sú na to určené.
- Pred odstavením v uzatvorených miestnostiach nechajte prístroj vychladnúť.
- Keď sa v nádrži ešte nachádza benzín, dávajte pozor na to, aby sa v uzatvorenej miestnosti nenachádzal žiadny zápalný zdroj, ako vykurovacie teleso, sušička bielizne atď.
- Benzín a olej doplňajte alebo vyprázdňujte pri vypnutom, studenom motore.
- Nádrž nepreplňajte (benzín sa rozpína).
- Pri nádrži nefajčite.
- Uzáver nádrže pri bežiacom alebo horúcom motore neotvárajte.
- Poškodenú nádrž alebo uzáver nádrže vymeňte.
- Kryt nádrže zatvorte vždy pevne.

- Keď je benzín vytečený:
 - Motor neštartujte.
 - Zabrá te pokusom o zapálenie.
 - Vyte ený benzín nasajte sorp ným prostriedkom alebo handrou a odborne zlikvidujte.
 - Vy istite prístroj.
- Keď je motorový olej vytečený:
 - Motor neštartujte.
 - Vyte ený motorový olej nasajte sorp ným prostriedkom na olej alebo handrou a odborne zlikvidujte.
 - Vy istite prístroj.

i Starý olej:

- nevyliievajte do odpadu,
- nevyliievajte do kanalizácie, odtoku ani na zem.

Odporú ame odovzda starý olej v uzavorenej nádobe na vhodných zberných miestach alebo na zákazníckom mieste.

Plnenie motorového oleja

1. Odskrutkujte plniaci kryt oleja (📷 12 -1), uzáver uložte na istom mieste.
2. Napl te olej pomocou lievika.
3. Skontrolujte stav naplnenia.
4. Otvor na plnenie oleja pevne uzavrite a vy istite.

Pre správnu kontrolu stavu naplnenia oleja rešpektujte návod pre motor.

Naplnenie benzínu

1. Odskrutkujte kryt nádrže (📷 12-2), uzáver uložte na istom mieste.
2. Napl te benzín pomocou lievika.
3. Plniaci otvor nádrže pevne uzavrite a vy istite.

Uvedenie do prevádzky



Pozor!

Poškodený prístroj sa nesmie používa !
Pred každým uvedením do prevádzky vykonajte vizuálnu kontrolu.



Symbol kamery na nasledujúcich stranách odkazuje na obrázky.

Kontrola tlaku pneumatík

Zvláš pred prvým uvedením do prevádzky a po as prevádzkovej doby, minimálne každé tri mesiace, skontrolujte tlak pneumatík.

Maximálny povolený tlak pneumatík je uvedený na pneumatike (📷 11 -1). Upozornenie: 1 bar = cca 14,5 psi

Nastavenie výšky odpratávania



Pozor – nebezpe enstvo poranenia!

Výšku odpratávania prestavujte iba pri vypnutom motore a zastavenej dopravnej závitovke.



- Výšku odpratávania nastavte tak, aby sa nemohol zachytiť štrk alebo iné cudzie telesá.
- Zohľadnite veľké nerovnosti, napríklad vyjazdené koľaje, kanálové poklopy alebo dlažbové kamene.

1. Za ú elom prestavenia pohybuje prístrojom na rovnom podklade.
2. Uvo nite upínacie skrutky klzných lyží v avo a vpravo (📷 13 -1, 14-1).
3. Odpratávaciu lištu (📷 13 -2) nadvihnite na požadovanú výšku a klzné lyžiny pevne utiahnite.
4. Dávajte pozor na to, aby klzné lyžiny stáli v rovnakej vzdialenosti dole, aby odpratávaciu lištu prebiehala paralelne so zemou.



- Keď sú klzné lyžiny opotrebované (brúsný okraj (📷 15 -1) prebrúsený), otočte ich o 180° a použite druhú stranu (📷 15).
- Pre dodatočnú objednávku pozri kartu náhradných dielov.

Kontrola strižného kolíka na prístroji

Pred každým štartom skontrolujte, či je šesť strižných kolíkov (☞ 16, 32-1) neporušených.

Opotrebované strižné kolíky vymeňte za originálne náhradné diely. Pri použití neschválených náhradných dielov sa môže prístroj vážne poškodiť!

Dva náhradné strižné kolíky sa nachádzajú na ovládacom paneli. Pre dodatočnú objednávku pozrite kartu náhradných dielov.

Všetky ovládacie prvky, bezpečnostné zariadenia, matice, skrutky a čipy prístroja skontrolujte vzhľadom na kompletnosť, pevné osadenie a neporušenosť.

Štart motora

⚠ Pozor – nebezpečenstvo otravy!
Motor nikdy nenechajte bežať v uzatvorených miestnostiach.

Znaka polohy na prístroji

Sýti	
CLOSE (zatvorený) OPEN (otvorený)	
Plyn pomaly rýchlo	
Kľúč motora Vyp Zap	
Palivový ventil OFF (zatvorený) ON (otvorený)	
Základný gombík	

Proces štartu

1. Skontrolujte stav oleja a paliva.
2. Otvorte palivový ventil (☞ 17-1).
3. Sýti nastavte na polohu CLOSE (zatvorený) (☞ 17-2).
4. Stlaďte 3x základný gombík, v časovom intervale cca 2 sekundy (☞ 18-1). Pri teplotách pod 10 °C stlaďte 5x základný gombík.
5. Páku plynu presuňte na Rýchlo (☞ 19).
6. Zasuňte kľúč od motora (☞ 20-1).

Manuálny štart:

1. Lanko štartéra ťahajte, kým budete cítiť prvý odpor, potom ho plynulo vytiahnite a následne nechajte pomaly opäť naviniť (☞ 21).

230 V proces štartu

- 1.
- 2.

(☞ 22 -1, 22-2)

Vypnutie motora

1. Plynovú páku nastavte do polohy Pomaly (☞ 23).
2. Aby sa zabránilo zamrznutiu, nechajte dopravnú závitovku a odhadzovacie koleso pomaly dobiehať, kým nebudú takmer úplne oistené od snehu.
3. Vytiahnite kľúč od motora (☞ 24-1).
4. Motor sa vypne.
5. Palivový ventil otočte do polohy OFF (zatvorený) (☞ 24-2).

⚠ Pozor, vážne poranenie!
Motor môže dobiehať. Po vypnutí sa uistite, že motor stojí.

Prevádzka



Pozor – nebezpečenstvo poranenia!
Používajte pracovné a ochranné oblečenie.

- Zimné oblečenie
- Protišmyková zimná obuv
- Ochranné okuliare alebo ochranný štít
- Ochrana sluchu

Štart odpratávacej prevádzky

1. Vykonaňte uvedenie do prevádzky.
2. Skontrolujte polohu odhadzova a snehu a smer odhadzovania nastavte pomocou runej páky (☞ 25 -1).
3. Nastavte výšku odhadzovania (☞ 25 -2).
4. Naštartujte motor.
5. Zaregulujte prevodový stupeň pre jazdný pohon (☞ 26 -3):
6. 1 až 6 sú prevodové stupne pre chod dopredu, pričom 1 je najpomalší a 6 je najrýchlejší prevodový stupeň.
7. R1 a R2 sú spätné prevodové stupne, pričom R1 je pomalý a R2 je rýchlejší prevodový stupeň.
8. Zatlačte páku spojky pre závitkový pohon (☞ 26-4).



Pozor, vážne poranenie!
Nesiahajte do otáčajúcej sa závitovky. Osoby a zvieratá držte mimo dosahu.

9. Zatlačte páku spojky pre závitkový pohon (☞ 27-5).
 - » Snehová fréza sa uvedie do pohybu.

Zastavenie odpratávacej prevádzky

1. Pustíte (odpojte) páku spojky pre závitkový a jazdný pohon (☞ 28).
 - Aby sa zabránilo zamrznutiu, nechajte dopravnú závitovku a odhadzovacie koleso pomaly dobiehať, kým nebudú takmer úplne očistené od snehu.
 - » Snehová fréza zostane stáť, zastavte dopravnú závitovku a odhadzovacie koleso.

Zmena prevodového stupňa a jazdný pohon

1. Pustíte (odpojte) páku spojky pre závitkový a jazdný pohon (☞ 28).
 - Prevodový stupeň môžete iba pri odpojení, prístroj by sa inak mohol poškodiť!
2. Zmena prevodového stupňa a pomocou rýchlostnej páky (☞ 29 -1).

Odstúpenie upchania v odhadzovači i snehu

Keď sa už sneh viac neodhadzuje správne, môžu byť príčinou usadeniny snehu a ľadu na dopravných závitovkách a v kanáli odhadzovača.

1. Pustíte (odpojte) páku spojky pre závitkový a jazdný pohon (☞ 28).
2. Vypnite motor.
3. Vytiahnite konektor zapalovacej sviečky.
4. Pomocným nástrojom (☞ 30-1) odstráňte opatrne sneh z kanála odhadzovača a z dopravnej závitovky.

Pri pretrvávajúcom nedostatku odhadzovania snehu vyhľadajte odbornú pomoc.

Otáčanie pásovej snehovej frézy

Pomocou páky (☞ B) môžete ľavú alebo pravú výkyvnú páku (☞ B-5), aby ste otočili pásovú snehovou frézu doľava alebo doprava.

Prestavenie výšky dopravnej závitovky a štítu (760TE)

Pomocou páky (☞ B) môže byť presunutím hmotnosti snehovej frézy prestavená výška dopravnej závitovky, odpratávacej lišty a štítu.

Pre prevádzku nastavte páku na Bežnú prevádzku.

Packed Snow (hlboký sneh) (☞ B-9): Pre „hlboký sneh“ spoľívajte hmotnosť viac v prednej oblasti snehovej frézy, takže je tu väčší tlak.

Bežná prevádzka (☞ B-10): Vodorovná poloha pásov pre bežnú prevádzku.

Preprava (☞ B-11): Hmotnosť leží viac v zadnej oblasti, aby dopravná závitovka a štít boli vzdialené od zeme a bolo možné snehovou frézu ťažiť.

Údržba a starostlivosť

⚠ Pozor – nebezpečenstvo poranenia!

- Pred všetkými údržbovými a ošetrovacími prácami vždy vypnite a vytriahnite konektor zapalovacej sviečky!
- Motor môže dobiehať. Po vypnutí sa uistite, že motor stojí.

- Prístroj po každom použití vyčistite. Zvlášť odstráňte zvyšky posypovej soli.
- Prístroj nestriekajte vodou! Vniknutá voda môže viesť k poruchám (zapalovacie zariadenie, splynovač).
- Chybný tlmič hluku vždy vymeňte.
- Rešpektujte plán údržby.
- Rešpektujte návod k motoru.

Plán údržby

Pred každým použitím

- Skontrolujte stav oleja (pozri návod k motoru).
- Skontrolujte strižný kolík.
- Skontrolujte prístroj vzhľadom na poškodenia.

Po prvých 5 prevádzkových hodinách

- Vymeňte motorový olej (pozri návod k motoru).

Každé tri mesiace

- Skontrolujte tlak pneumatík.
- Naolejujte krúžok odhadzova a snehu rozprašovacím olejom (☞ 6).

Ročne

- Vymeňte zapalovaciu sviečku (pozri návod k motoru).
- Namažte dopravnú závitovku.

Mazanie dopravnej závitovky

Vytlačte cca 2 – 3 zdvihy univerzálneho tuku pomocou mazacieho lisu do tlakovej maznice (☞ 31).

Údržba pohonu kolies

Nastavenie bovdenového lanka

Ak sa pri bežiacom motore nedá viac zapnúť pohon kolies, musí sa nastaviť zodpovedajúce bovdenové lanko.

⚠ Pozor!

- Bovdenové lanko prestavujte iba pri vypnutom motore.
- Ak sa jazdný pohon nedá vypnúť, vypnite motor, nepokúšajte sa o opravu, ale ihneď vyhľadajte špecializovanú dielňu!

1. Uvoľnite kontramaticu (☞ 2-1).
2. Prestavovací diel na bovdenovom lanku otáčajte v smere šípky (☞ 2-2), kým už bovdenové lanko nebude prevísať (je akokoľko napnuté). Po aspoň otáčaní držte závitové lanko pevne, aby sa nepreťo illo.
3. Utiachnite kontramaticu (☞ 2-1).
4. Na kontrolu nastavenia naštartujte motor a zapnite pohon kolies.
5. Ak sa pohon kolies nedá ešte bezpečne zapojiť, musí sa prístroj odniesť do špecializovanej dielne.

Údržba závitovkového pohonu

Nastavenie bovdenového lanka

Ak sa pri bežiacom motore nedá viac zapnúť závitovkový pohon, musí sa nastaviť zodpovedajúce bovdenové lanko.

⚠ Pozor!

- Bovdenové lanko prestavujte iba pri vypnutom motore.
- Ak sa závitovkový pohon nedá vypnúť, vypnite motor, nepokúšajte sa o opravu, ale ihneď vyhľadajte špecializovanú dielňu!

1. Uvoľnite kontramaticu (☞ 2-1).
2. Prestavovací diel na bovdenovom lanku otáčajte v smere šípky (☞ 2-2), kým už bovdenové lanko nebude prevísať (je akokoľko napnuté). Po aspoň otáčaní držte závitové lanko pevne, aby sa nepreťo illo.
3. Utiachnite kontramaticu (☞ 2-1).

4. Na kontrolu nastavenia naštartujte motor a zapnite pohon závitovky.
5. Ak sa závitkový pohon nedá ešte bezpe ne zapoji a odpoji, musí sa prístroj odnies do špecializovanej dielne.

Výmena strižného kolíka

Pre bezpečie nos prevádzkovate a prístroja sa môžu strižné kolíky (📷 16) po zablokovaní dopravnej závitovky roztrhnúť.

- i**
- Opatrované strižné kolíky vymeňte za originálne náhradné diely. Pri použití neschválených náhradných dielov sa môže prístroj vážne poškodiť!
 - Pre dodatočnú objednávku pozri kartu náhradných dielov.

1. Vypnite prístroj a vytiahnite konektor zapaľovacej sviečky.
2. Vyberte poistnú závlačku (📷 32 -1).
3. Odstráňte poškodené strižné kolíky (📷 32 -2).
4. Skontrolujte hriadeľ vzhľadom na poškodenia.
5. Vložte nový strižný kolík a zabezpečte ho poistnou závlačkou.

Jemné nastavenie výšky dopravnej závitovky (760TE)

Skrutka (📷 33) upevní uje os pri preprave (📷 B-11). Pre prevádzku musí byť nastavovacia páka nastavená do polohy Bežná prevádzka (📷 B-10). Prestavením skrutky môže byť uskutočnené jemné nastavenie, aby sa dopravná závitovka a štít zdvihli alebo spustili. Na obrázku (📷 34) je zobrazená poloha skrutky pri Packed Snow, „hlbokom snehu“.

Napnutie reťazi

Napnutie reťazi (📷 35) môže byť nastavené priťahnutím matíc na hákoch. Každý pás môže byť nastavený.

Skladovanie

Pri dlhšom uskladnení prístroja, napríklad po zime, berte do úvahy nasledujúce body:



Pozor – nebezpečenstvo výbuchu!

Prístroj neskladujte pri zdrojoch otvorených plameňov alebo tepelných zdrojoch.

- Vyprázdnenie splyňovača:
 - Naštartujte motor.
 - Zatvorte palivový ventil.
 - Po kajte, kým motor zastane.
- Nechajte motor vychladnúť.
- Prístroj skladujte na suchom mieste a mimo dosahu detí a nepovolovaných osôb.
- Vyprázdňte benzínovú nádrž alebo ju úplne naplňte.
- Vytiahnite kľúč od motora.
- Vytiahnite konektor zapaľovacej sviečky.

Oprava

Oprávnené práce smú vykonávať iba špecializované dielne.

Odborná kontrola je vždy potrebná:

- po nabehnutí na prekážku,
- pri náhlom zastavení motora,
- pri poškodení dopravnej závitovky alebo odhadzovacím kolese.

Likvidácia



Staré prístroje, batérie alebo akumulátory nelikvidujte prostredníctvom domového odpadu!

Obal, prístroj a príslušenstvo sú vyrobené z recyklovateľných materiálov a treba ich vhodne zlikvidovať.

Pomoc pri poruchách

⚠ Pozor!
Pred h adaním poruchy vždy vypnite motor a vytiahnite konektor zapa ovacej svie ky.

Porucha	Riešenie
Motor nenaskočí.	<ul style="list-style-type: none"> ▪ Doplníte benzín. ▪ Páku plynu nastavte do polohy „Štart“. ▪ Zapnite svíčič, stlačte základný gombík. ▪ Skontrolujte zapaľovacie sviečky, prípadne ich vymeňte.
Výkon motora vynecháva.	<ul style="list-style-type: none"> ▪ Vyčistite kanál odhadzovača/kryt. ▪ Dopravnú závitovku a odhadzovacie koleso očistite od snehu a ľadu. ▪ Znížte pracovnú rýchlosť.
Pohon kolies pri zatlačenej páke spojky nefunguje.	<ul style="list-style-type: none"> ▪ Bovdenové lanko dodatočne nastavte. ▪ Vyhľadajte dielňu zákazníckeho servisu.
Pohon kolies sa nedá viac zastaviť (viac sa neodpája).	<ul style="list-style-type: none"> ▪ Vypnite motor. ▪ Nepokúšajte sa o opravu! ▪ Vyhľadajte dielňu zákazníckeho servisu.
Dopravná závitovka sa neotáča pri zatlačenej páke spojky.	<ul style="list-style-type: none"> ▪ Strižný kolík odtrhnutý, vymeňte ho. ▪ Bovdenové lanko dodatočne nastavte. ▪ Vyhľadajte dielňu zákazníckeho servisu.
Dopravná závitovka sa nedá viac zastaviť (viac sa neodpája).	<ul style="list-style-type: none"> ▪ Vypnite motor. ▪ Nepokúšajte sa o opravu! ▪ Vyhľadajte dielňu zákazníckeho servisu.
Prístroj vibruje mimoriadne silno.	<ul style="list-style-type: none"> ▪ Skontrolujte závitovku a odhadzovacie koleso.
Prístroj ťahá na jednu stranu.	<ul style="list-style-type: none"> ▪ Skontrolujte tlak pneumatík, prispôbte ho. ▪ Skontrolujte klzné lyžiny, nastavte ich alebo vymeňte.

i Pri poruchách, ktoré nie sú uvedené v tejto tabu ke alebo ktoré neviete sami odstrániť, sa obráťte na náš príslušný zákaznícky servis.

Záruka

Prípadné chyby materiálu alebo výrobné chyby na prístroji odstránime po as zákonnej premlacej lehote pre nároky na odstránenie chyby pod a našej vo by opravou alebo náhradným dodaním. Premlacia lehota sa určuje vždy podľa legislatívy krajiny, v ktorej bol prístroj kúpený.

Záruku poskytujeme len pri:

- dodržiavanie návodu na obsluhu,
- odbornej manipulácii s prístrojom,
- používaní originálnych náhradných dielov.

Záruka zaniká pri:

- pokusoch o opravu prístroja,
- technických zmenách na prístroji,
- chybnej montáži,
- pri používaní, ktoré je v rozpore s určením,

Záruka sa nevzťahuje na:

- poškodenia laku, ktoré sa vždy považujú za bežné opotrebovanie,
- diely podliehajúce rýchlemu opotrebovaniu, ktoré sú v zozname náhradných dielov označené rámečkom xxx xxx (x),
- spaľovacie motory – pre ne platia samostatné záručné podmienky príslušného výrobcu motorov,

Záruka na dobu za iná plynú od dňa kúpy prostredníctvom prvého odberateľa. Rozhodujúci je dátum na originálnom doklade o kúpe. V prípade uplatnenia nároku na poskytnutie záruky sa obráťte s týmto vyhlásením o záruke a dokladom o kúpe na vášho predajcu alebo na najbližší autorizovaný zákaznícky servis. Týmto zárukou nímipodmienkami zostávajú zákonné nároky kupujúceho na odstránenie chýb vo výrobku.

ES vyhlásenie o zhode

Týmto vyhlasujeme, že tento výrobok, v nami do prevádzky uvedenom vyhotovení, zodpovedá požiadavkám harmonizovaných smerníc ES, bezpečnostným normám ES a normám špecifickým pre daný výrobok.

Výrobok

Benzínová snehová fráza

Sériové číslo

G4224235

Výrobca

AL-KO Geräte GmbH

Ichenhauser Str. 14

89359 KOETZ

DEUTSCHLAND

Splnomocnenec

Anton Eberle

Ichenhauser Str. 14

89359 KOETZ

DEUTSCHLAND

Typ

Snow Line 700E

Snow Line 700E, 760TE

Smernice ES

2006/42/ES

(+2009/127/ES)

2004/108/ES

2000/14/ES

Harmonizované normy

EN ISO 12100-1

EN ISO 12100-2

EN ISO 14982

ISO 8437

Hladina hluku

meraná / garantovaná

105 / 107 dB(A)

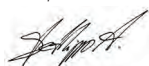
106 / 108 dB(A)

Posúdenie zhody

2000/14/ES

Príloha V

Kötz, 2012-07-09



Antonio De Filippo, Managing Director

A kézikönyvr l

- Beszerelés előtt olvassa el ezt a dokumentációt. Ez az előfeltétele a biztonságos munkának és a zavarmentes kezelésnek. Használat előtt ismerkedjen meg a motor kezelőelemeivel és használatával.
- Kövesse a jelen dokumentációban és a készüléken található biztonsági és figyelmeztető utasításokat.
- A jelen dokumentáció az ismertetett termék állandó kísérőeleme, és eladása esetén át kell adni a vásárlónak.

A jelek magyarázata



Figyelem!

Ennek a figyelmeztet utasításnak a pontos követése által elkerülhet k a személyi sérülések és / vagy anyagi károk.



Egyedi utasítások a jobb érthet ségre és kezelésre vonatkozóan.



A fényképez gépet jelöl szimbólum az ábrákra utal.

Tartalomjegyzék

A kézikönyvr l.....	149
A termék leírása.....	149
Biztonsági és védelmi felszerelések.....	149
Szállított tartozékok.....	152
Biztonsági utasítások.....	153
Összeszerelés.....	154
Tankolás és motorolaj betöltése.....	155
Üzembe helyezés.....	156
A motor beindítása.....	157
Üzemeltetés.....	158
Karbantartás és gondozás.....	159
Tárolás.....	160
Javítás.....	160
Segítség zavarok esetén.....	161
Jótállás.....	162
EK megfelelésségi nyilatkozat.....	162

A termék leírása

Ez a dokumentáció az AL-KO hómarók több típusát ismerteti. Az egyes típusok esetén eltér a tisztítási szélesség, a motor teljesítménye, és nem mindegyik rendelkezik elektromos indítóval és világítással. A termékekr l készült képek, a leírás és a típus tábla alapján keresse meg saját modelljét.

Rendeltetésszer használat

Ez a készülék kizárólag hó eltakarítására alkalmas magánterületen a ház és udvar körül, valamint kisebb parkoló- és tárolóhelyeken.

Ett l eltér vagy ezen túlmen használati mód nem rendeltetésszer használatnak min sül.

Esetleges hibás használat

- A készülék nem alkalmas nyilvános területen, parkokban, sportlétesítményekben, valamint mezőgazdasági és erdőgazdálkodási területen történő használatra.
- A készülék nem működtethető ipari környezetben.

Biztonsági és védelmi felszerelések



Figyelem – sérülésveszély!

A biztonsági és védelmi felszereléseket tilos kikapcsolni!

Kuplungkiemel

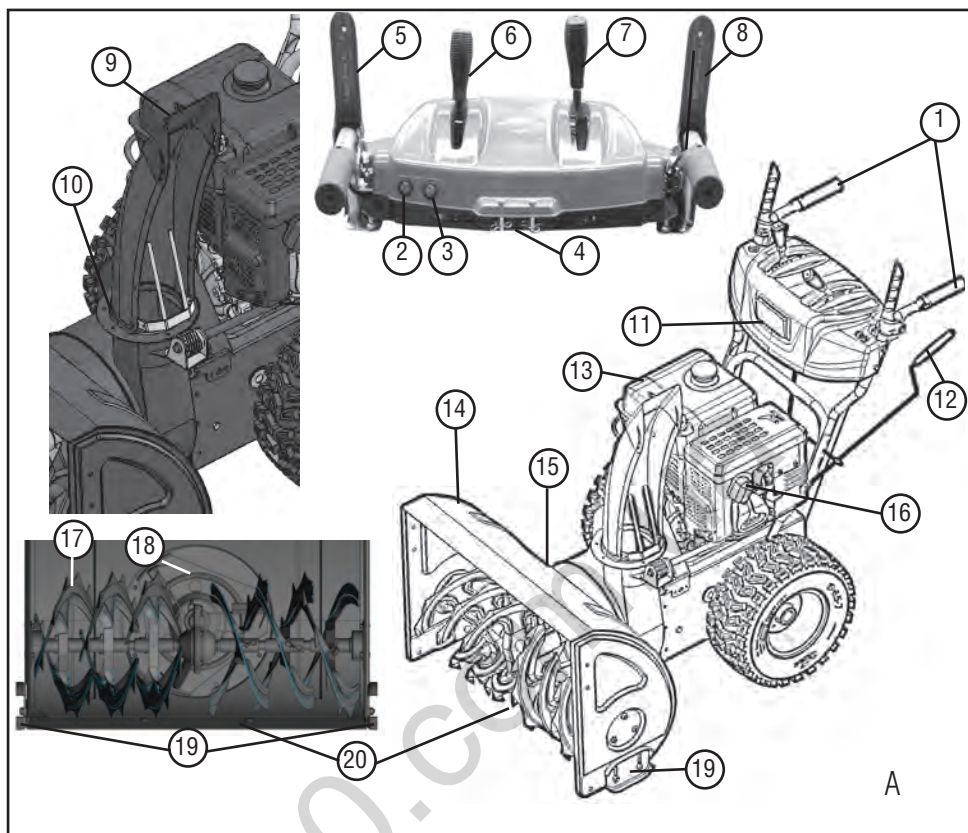
A készüléken két kuplungkiemel található a vezet karon. Veszélyes helyzetben mindkét kuplungkiemel t el kell engedni.

- Kuplungkiemelő a hókidobó csigahajtásához. A csigahajtás leáll.
- Kuplungkiemelő a hajtóműhöz. A hajtómű leáll.

Állítható hókidobó

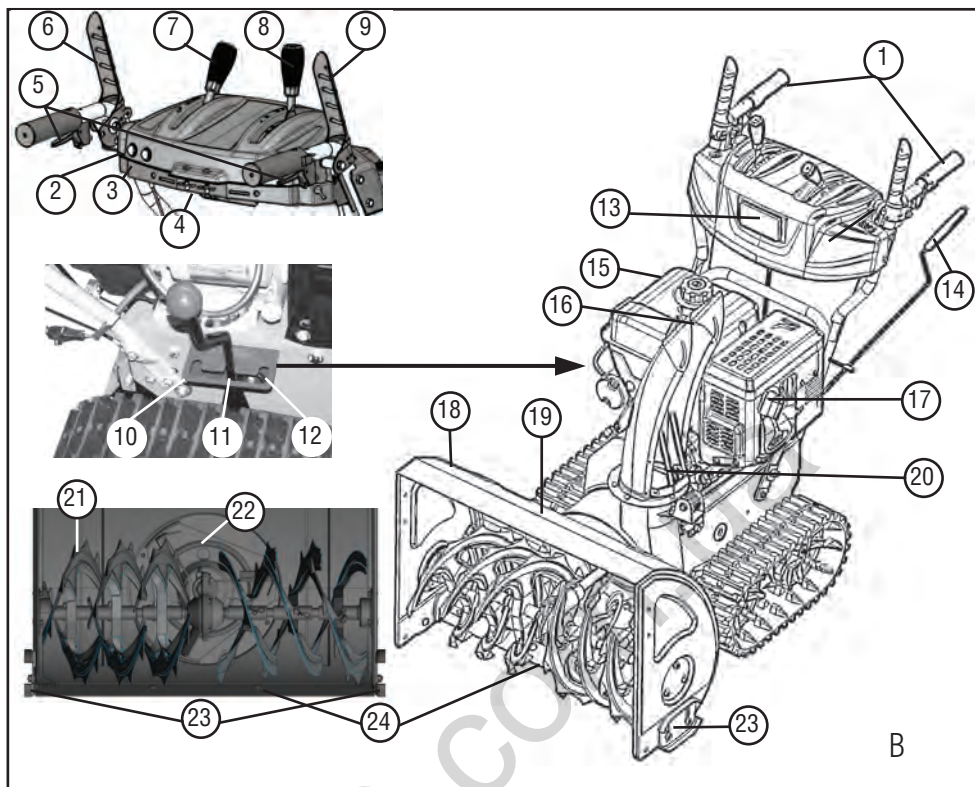
Úgy állítsa be a hókidobót, hogy a kidobott hó ne sérthessen meg embereket, állatokat, illetve ne okozhasson kárt épületben, járm ben és egyéb értéktárgyakban.

Az utcán ügyeljen arra, hogy ne akadályozza a forgalmat, illetve ne veszélyeztesse a közleked ket.



A termék áttekintése (700E) (A)

1	Fűthető fogantyúk	11	Világítás
2	Világításkapcsoló	12	Kézikar a kidobási irány beállításához
3	Fogantyúfűtés kapcsolója	13	Motor
4	Pótnyírőcsapok	14	Pajzs
5	Kuplungkiemelő a csigahajtáshoz	15	Tisztítószerszám (a pajzsra erősítve)
6	Kar a kidobási magasság irányításához	16	Gyújtógyertya dugója
7	Fokozatkapcsoló, 6 fokozat előremenetben, 2 hátramenetben	17	Szállítócsiga
8	Kuplungkiemelő a hajtóműhöz	18	Kidobókerek
9	Kidobási magasság beállítása	19	Állítható magasságú csúszótalpak
10	Hókidobó benyúlás elleni védelemmel	20	Tisztítólemez



A termék áttekintése (760TE) (B)

1	Fűthető fogantyúk	13	Világítás
2	Világításkapcsoló	14	Kézikar a kidobási irány beállításához
3	Fogantyúfűtés kapcsolója	15	Motor
4	Pótnyírcsapok	16	Kidobási magasság beállítása
5	Himba a hernyótalp irányításához*	17	Gyújtógyertya dugója
6	Kuplungkiemelő a csigahajtáshoz	18	Pajzs
7	Kar a kidobási magasság irányításához	19	Tisztítószerszám (a pajzsra erősítve)
8	Fokozatkapcsoló, 6 fokozat előremenetben, 2 hátramenetben	20	Hókidobó benyúlás elleni védelemmel
9	Kuplungkiemelő a hajtóműhöz	21	Szállítócsiga
10	„Vastag hó” beállítás *	22	Kidobókerék
11	„Normál hó” beállítás *	23	Állítható magasságú csúszótalpak
12	„Szállítás” beállítás *	24	Tisztítólemez

* csak a 760TE esetén

Szimbólumok a 700E / 760TE készülékeken

	Figyelem! Különös óvatossággal kezelje.
	Üzembe helyezés előtt olvassa el a használati utasítást!
	Távolodjon el a kidobási területtől. Veszélyt jelent a kidobott hó.
	Viseljen szem- és fülvédőt.
	Ne nyúljon a forgó alkatrészek közé – becsípődésveszély.
	Ne kapaszkodjon a hókidobóba!
	Ne kapaszkodjon a szállítócsigába, illetve ne lépjen rá!
	Kapcsolja ki a motort, ha munkát végez a készüléken.
	Karbantartási és javítási munkák előtt húzza ki a gyújtógyertya dugóját.
	Ne engedjen másokat a veszélyes terület közelébe.
	Forgó alkatrészek vannak a hókidobóban! Becsípődésveszély.

Szállított tartozékok

- 1x Hómaró
- 1x Tisztítószerszám
- 1x Használati és szerelési utasítás
- 1x Pótalkatrészek listája
- 1x Gyertyakulcs
- 1x Motor használati utasítása
- 1x Kezelőpanel vezetőrudakkal
- 1x Hókidobó
- 3x Rögzítőkészlet hókidobóhoz
- 1x Kézikar a kidobó beállításához
- 1x Sebességváltó kar
- 1x Kar a kidobási magassághoz
- 2x Pótnyírcsap biztosítószegekkel
- 2x Motorkulcs

Típusok

Típus	< - >	Motor
700E	700 mm	375 cc
760TE	760 mm	420 cc

Biztonsági utasítások



Figyelem!

A készülék csak m szakilag kifogástalan állapotában használható!



Figyelem – sérülésveszély!

A biztonsági és védelmi felszereléseket tilos kikapcsolni!



Figyelem – égésveszély!

A benzinnel feltöltött készüléket ne tárolja olyan épületben, ahol a benzing z nyílt lánggal vagy szikrával érintkezhet!

Ne tároljon benzint és olajat a motor, a kipufogó és az üzemanyagtartály körül.

- Használat előtt ismerkedjen meg a készülék biztonságos kezelésével, különösen a leállításának módjával.
- Más személyeket, különösen gyermekeket és háziállatokat tartson távol a veszélyes területtől.
- A gép kezelője vagy használója felel a más személyekkel és tulajdonokkal bekövetkező balesetekért.
- A gyermekek és azok a személyek, akik nincsenek tisztában a kezelésével, nem használhatják akészüléket.
- Vegye figyelembe a kezelőszemély alsó korhatárára vonatkozó helyi rendelkezéseket.
- A készüléket tilos alkohol, kábítószer vagy gyógyszer hatása alatt kezelni.
- A célra alkalmas munkaruházatot kell viselni
 - téli ruházat
 - szilárd és csúszásmentes lábbeli
 - szemvéd (véd szemüveg vagy szemellenz)
 - fülvéd
- Csak kielégítő nappali fény vagy mesterséges megvilágítás mellett szabad dolgozni. Megfelelő sebességgel haladjon. Mindig sétáljon, ne fusson.
- Testét, végtagjait és ruházatát tartsa távol a szállítócsigától és a kidobókeréktől.
- Vegye figyelembe az üzemeltetési időre vonatkozó helyi rendelkezéseket!
- Az üzemképes készüléket tilos felügyelet nélkül hagyni.
- Ügyeljen a csúszós talajra. Csúszásveszély áll fenn, különösen hátramenetben. Megfelelő sebességgel haladjon.
- A készülék csak akkor üzemeltethető, ha teljesen fel van szerelve, és üzemképes állapotban vannak a védelmi felszerelések.
- A készülék sértelességét használat előtt mindig ellenőrizni kell, használat előtt a megsérült alkatrészeket ki kell cserélni.
- A motor indítása előtt a hajtóművet és a szállítócsigát ki kell oldani (mindkét kuplungkiemelő függőleges helyzetben).
- A következő esetekben állítsa le a motort, várja meg, míg a készülék teljesen leáll, és húzza ki a gyújtógyertya dugóját:
 - ha eltávolzik a készüléket I;
 - tisztítási és karbantartási munkák során,
 - beállítások el tt;
 - üzemzavar felmerülésekor;
 - elakadások megszüntetése el tt;
 - eltöm dések megszüntetése el tt;
 - idegen tárgyval történ érintkezés után;
 - ha zavarok lépnek fel, és szokatlan módon rázkódik a készülék.
- Ellenőrizze teljesen és alaposan a megtisztítandó területet. Távolítsa el a lábtörőket, szánkókat, deszkákat, kábeleket és egyéb tárgykat.
- A készüléket ne használja meredek emelkedőn – csúszás- és eldőlésveszély! Lejtős felületen különös óvatossággal forduljon meg.
- A tisztítólemez és a csúszótalpac magasságát a talajnak megfelelően állítsa be. Ne hajtson kavicsokra és hasonló tárgyakra.
- A készüléket tilos megemelni vagy vinni, amikor működésben van a motor.
- A benzin betöltése során tilos enni, inni és dohányozni.
- Ne lélegezze be a benzingőzt.
- Ne kapaszkodjon a hókidobóba, amíg a készülék üzemben van.
- Ne kapaszkodjon a szállítócsigába vagy akidobókerékbe, illetve ne lépjen a közelükbe, amíg a készülék üzemben van.
- Tetőn soha ne végezzen tisztítást.

Összeszerelés



Figyelem!

A készülék csak teljes összeszerelése után üzemeltethető.

A szükséges szerszámok

- 2x Villás- vagy csillagkulcs, SW 10
- Villás- vagy csillagkulcs, SW 13
- Hatszögletű csavarkulcs, 5 mm
- Kombinált vagy csípőfogó
- Csavarhúzó
- Kenőolaj
- Pumpa manométerrel (gépjárműselep)

Az összeszerelés sorrendje

A vezetőrudakkal felszerelt kezelőpanel felszerelése

1. Rögzítse 3 csavarral a vezet rudakkal felszerelt kezelőpanelt (☞ 1-1).
2. (☞ 1-2) Ezt a lyukat hagyja szabadon a kézikar vezet sínje számára.

A bowdenhuzalok becsavarozása és beállítása



Hajtóm és csigahajtás.

1. Forgassa a bowdenhuzalon lévő állítókart a nyíl irányába (☞ 2-2), amíg a bowdenhuzal már nem lóg túl (kissé meg van feszítve). A csavarás során tartsa stabilan a huzalt, hogy ne csavarodhasson meg.
2. Húzza meg az ellenanyát (☞ 2-1).
3. 700E 3 bowdenhuzal, 760TE 5 bowdenhuzal.
 - » A bowdenhuzalok beállítása ezzel befejeződik.

A fokozatváltó rudazatának becsavarozása

1. Csavarozza be a rudazatot a kezelőpanelen (☞ 3-1).
2. Akassza be a rudazatot lent a burkolatnál.

A sebességváltó kar és a kidobási magasságot állító kar felszerelése

1. Helyezze fel a rugós alátéteket (☞ 4-1) a metretre.
2. Csavarozza fel és húzza meg a kidobási magasságot állító kart (☞ 4-2).
3. Csavarozza fel és húzza meg a sebességváltó kart (☞ 4-3).

A fűtés és a világítás dugójának csatlakoztatása

1. Csatlakoztassa a fűtés és a világítás dugóját (☞ 5-1).

A hókidobó felszerelése

1. Finoman olajozza be a hókidobó csúszófelületét a hómarón (☞ 6).
2. Helyezze fel a hókidobót (☞ 6).
3. Helyezze a rögzítő csavarokat az alsó, nagyobb vezet lemezbe, majd helyezze fel a kisebbik vezet lemezt (☞ 7-1).
4. Helyezze alulról a vezet lemezeket a hókidobóba, majd húzza meg az önbiztosító anyákkal (☞ 7-2).
5. Ismétlje meg a fenti műveletet a másik kettő vezet lemezzel.
 - » Ezzel a hókidobó felszerelése befejeződik.

A bowdenhuzal rögzítése a kidobó csappantyúhoz

1. Akassza be a bowdenhuzalat a vezet sínbe (☞ 8-1, 8-2).
2. Húzza meg az ellenanyát (☞ 8-2).

A hókidobó kézikarjának felszerelése

1. Helyezze a kézikar vezet sínjét a vezet rúdhoz, és rögzítse. Még ne húzza meg (☞ 9-1).
2. Tolja át a kézikart a vezet rúd sínjén. Ha a kézikar nem vagy csak nehezen állítható az alsó vezet sínhez, akkor szükség lehet a vezet rúd sínjének utánállítására. Ehhez kissé lazítsa meg a csavarokat, majd a beállítás után húzza meg őket (☞ 9-1).

3. Helyezze be a nyelves biztosítószeget (🔒 9-2).
4. Hajlítsa meg a biztosítószegek végeit (🔒 10).
 - » Ezzel a kézikar felszerelése befejeződik.

A guminyomás ellenőrzése

A megengedett maximális guminyomás a gumikon olvasható (🔒 11-1). Megjegyzés: 1 bar = kb. 14,5 psi

A gumikat pumpálja fel a pumpával azonos mértékben.

Tankolás és motorolaj betöltése

i Mindig kövesse a motorhoz mellékelt használati utasítást.

Üzembe helyezés előtt motorolajat kell betölteni, és a hómáróba benzint kell tankolni.

🔥 Figyelem – égésveszély!

A benzin és az olaj nagymértékben gyúlékony!

Anyag

	Benzin	Motorolaj
Típus	Normálbenzin / ólommentes (86-os vagy magasabb oktánszámú) A motorhoz alkalmas az E10.	Javaslat: SAE 5W-30
Töltési mennyiség	lásd a motor használati utasítását	

Biztonság

⚠ Figyelem!

A motort soha ne járassa zárt térben.
Mérgezésveszély!

- A benzint és az olajat kizárólag csak erre alkalmas tartályban tárolja.
- Zárt helyiségbe történő behelyezés előtt hagyja lehűlni a készüléket.
- Ha a tankban van még benzin, ügyeljen arra, hogy a zárt helyiségben ne legyen szikraforrás, például fűtés, ruhaszártó stb.
- A benzint és az olajat kizárólag kikapcsolt, hideg motor mellett, a szabadban töltsse be, illetve ürítse le.
- Ne töltsse túl a tankot (a benzin kitérővel).
- Tankolás közben ne dohányozzon.
- Járó vagy forró motor mellett ne nyissa fel a tanksapkát.
- Cserélje ki a sérült tanksapkát.
- A tank fedelét mindig stabilan zárja.

- Ha kifolyt a benzin:
 - Ne indítsa el a motort.
 - Ne kísérelje meg a gyújtáskapcsolást.
 - A kifolyt benzint köt anyaggal vagy egy ronggyal itassa fel, és szakszerűen selejtezze le.
 - Tisztítsa meg a berendezést.
- Ha kifolyt a motorolaj:
 - Ne indítsa el a motort.
 - A kifolyt motorolajat köt anyaggal vagy egy ronggyal itassa fel, és szakszerűen selejtezze le.
 - Tisztítsa meg a berendezést.

Fáradt olaj:

- ne öntse a hulladék közé
- ne öntse a csatornahálózatba, a lefolyócsőbe és a földre

Azt tanácsoljuk, hogy a fáradt olajat egy zárt tartályban, erre alkalmas leadóhelyen vagy egy ügyfélszolgálati ponton adja le.

Motorolaj betöltése

1. Csavarozza le az olajtartály fedelét (📷 12-1), asapkát helyezze le egy tiszta helyre.
2. Töltsön be olajat egy tölcser segítségével.
3. Ellenrizze a töltöttségi szintet.
4. Stabílan zárja az olajtartály fedelét, majd tisztítsa meg.

Az olajsínt megfelelő ellenrészéséhez kövesse a motor használati utasítását.

Benzin betöltése

1. Csavarozza le a tank fedelét (📷 12-2), és helyezze egy tiszta helyre.
2. Töltsön be benzint egy tölcser segítségével.
3. Stabílan zárja a tanknyílást, majd tisztítsa meg.

Üzembe helyezés

Figyelem!

A sérült berendezés nem vehet használatba!

Üzembe helyezés előtt mindig végezzen vizuális ellenrészést.



A következő oldalakon látható kamera szimbólumok az ábrákra utalnak.

A guminyomás ellenrészése

Különösen télen, az első üzembe helyezés alkalmával, majd a rendszeres használat során három havonta ellenrizzze a guminyomást.

A megengedett maximális guminyomás a gumikon olvasható (📷 11-1). Megjegyzés: 1 bar = kb. 14,5 psi

A tisztítási magasság beállítása

Figyelem – sérülésveszély!

A tisztítási magasság csak kikapcsolt motor és álló szállítócsiga mellett állítható át.



- A tisztítási magasságot úgy állítsa be, hogy a készülék kavicsokat vagy egyéb tárgyakat ne szedhessen be.
- Vegye figyelembe a nagyobb egyenetlenségeket, például az úthibákat, csatornafedeleket és a burkolatköveket.

1. A beállításhoz helyezze a készüléket sík talajra.
2. Oldja ki bal és jobb oldalon a csúszótalpak szorítócsavarjait (📷 13-1, 14-1).
3. Emelje a tisztítólemezt (📷 13-2) a kívánt magasságra, majd húzza meg a csúszótalpakat.
4. Eközben ügyeljen arra, hogy mindkét csúszótalp azonos távolságra legyen a talajtól, hogy ezáltal atisztítólemez a talajjal párhuzamosan álljon.

- Ha a csúszótalpak kopottak (a peremük (📷 15-1) kicsorbult), fordítsa meg őket 180°-ban, és használja a másik oldalukat (📷 15).
- Ha rendelni szeretne, használja a pótalkatrészeket tartalmazó lapot.

A készüléken lévő nyírócsapok ellenőrzése


Indításkor mindig ellenőrizze, hogy a négy nyírócsap (📷 16, 32-1) sértetlen-e.

Az eltört nyírócsapokat cserélje eredeti alkatrészekre. Ha nem jóváhagyott pótalkatrészeket használ, a készülék súlyosan megrongálódhat!






A kezel panelen két pótnyírócsap található. Ha rendelni szeretne, használja a pótalkatrészeket tartalmazó lapot.

Ellenőrizze, hogy rendelkezésre áll-e, stabilan rögzítve vannak-e, és sértetlen állapotban vannak-e a készülék kezel elemei, biztonsági felszerelései, a csavaranyák, a csavarok és a csapszegek.


A motor beindítása

-  **Figyelem – mérgezésveszély!**
A motort soha ne járassa zárt térben.

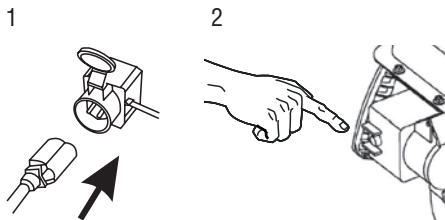
Jelölések a készüléken:

Fojtás	
CLOSE OPEN	
Gázadás Gyors lassú	
Motorzár Be Ki	
Üzemanyagcsap OFF (Ki) ON (Be)	
Indítógomb	

Indítás


1. Ellenőrizze az olaj és az üzemanyag szintjét.
 2. Nyissa meg az üzemanyagcsapot (📷 17-1).
 3. A fojtást állítsa CLOSE pozícióba (📷 17-2).
 4. Nyomja meg az indítógombot 3-szor kb. 2 másodpercenként (📷 18-1). 10°C alatti hőmérséklet esetén 5-ször nyomja meg az indítógombot.
 5. A gázadó kart állítsa „gyors”  pozícióba (📷 19).
 6. Helyezze be a motorkulcsot (📷 20-1).
- **Kézi indítás:**
1. Finoman húzza meg az indítószinórt addig, amíg ellenállást nem érez, majd gyorsan húzza ki, ezután pedig lassan engedje vissza (📷 21).

230 V – indítás



(☑ 22-1, 22-2)

A motor kikapcsolása

1. A gázadó kart lassan állítsa lassú  pozícióba (☑ 23).
2. A befagyás megakadályozása érdekében a szállítócsigát és a kidobókereket hagyja addig futni, amíg teljesen mentesek nem lesznek a hótól.
3. Helyezze be a motorkulcsot (☑ 24-1).
4. A motor leáll.
5. Fordítsa az üzemanyagcsapot OFF (ki) pozícióba (☑ 24-2).



Figyelem – súlyos sérülés!

A motor kikapcsolás után még mozgásban lehet. Kikapcsolás után győződjön meg arról, hogy a motor leállt.

Üzemeltetés



Figyelem – sérülésveszély!

Viseljen munka- és véd ruházatot.

- téli ruházat
- csúszásmentes téli lábbeli
- védőszemüveg vagy szemellenző
- fülvédő

A tisztítási üzemmód indítása

1. Végezze le az üzembe helyezést.
2. Ellenrizze a hókidobó pozícióját, majd állítsa be a kidobási irányt a kézikarral (☑ 25-1).
3. Állítsa be a kidobási magasságot (☑ 25-2).
4. Indítsa be a motort.
5. Helyezze a hajtóműt valamelyik fokozatba (☑ 26-3):
6. Az 1-6 fokozat az elremenet: az 1-es a leglassabb, az 6-os a leggyorsabb fokozat.
7. Az R1 és az R2 a hátramenet: az R1 a lassú, az R2 a gyorsabb fokozat.
8. Nyomja meg a csigahajtás kuplungkiemel jét (☑ 26-4).



Figyelem – súlyos sérülés!

Ne nyúljon a forgó csigák közé. Tartson távol más személyeket és az állatokat.

9. Nyomja meg a hajtómű kuplungkiemel jét (☑ 27-5).
 - » A hómáró mozgásba lendül.

A tisztítási üzemmód leállítás

1. Engedje el a csigahajtás és a hajtómű kuplungkiemel jét (szétkapcsolás) (☑ 28).
 - A befagyás megakadályozása érdekében a szállítócsigát és a kidobókereket hagyja addig futni, amíg teljesen mentesek nem lesznek a hótól.
 - » A hómáró megáll, a szállítócsiga és a kidobókerek leáll.

Hajtóm fokozatváltása

- Engedje el a csigahajtás és a hajtóm kuplungkiemel jét (szétkapcsolás) (📺 28).
 - A fokozatot mindig szétkapcsolva váltson, különben a készülék károsodhat!
- A fokozatváltóval váltson fokozatot (📺 29-1).

Eltöm és megszüntetése a hókidobóban

Ha a hót a készülék már nem megfelel módon dobja ki, akkor elképzelhet, hogy ezt a szállítócsigákon és a kidobócsatornában felgyülemlt hó- és jéglerakódások okozzák.

- Engedje el a csigahajtás és a hajtóm kuplungkiemel jét (szétkapcsolás) (📺 28).
- Kapcsolja ki a motort.
- Húzza ki a gyújtógyertya dugóját.
- Szerszámmal (📺 30-1) óvatosan távolítsa el a hót a kidobócsatornából és a szállítócsigából.

Ha ezek után sem megfelel en végzi a készülék a hó kidobását, keresse fel a szakszervizt.

A hernyótalpas hómaró irányítása

Üzemelés közben húzzamegabalvagyajobb hím bát (📺 B-5) a hómaró jobbra vagy balra történ irányításához.

A szállítócsiga és a pajzs magasságának beállítása (760TE)

A kar (📺 B) segítségével a hómaró súlyának áthelyezésével állítható be a szállítócsiga és pajzs magassága.

Üzemeltetéshez állítsa a kart Normál pozícióba.

Packed Snow (📺 B-9): „Vastag hó” esetén a súly nagy része a hómaró elüls területére koncentrálódik, így itt nagyobb nyomás keletkezik.

Normál (📺 B-10): A hernyótalp függ leges helyzete a normál üzemeléshez.

Szállítás (📺 B-11): A súly nagy része a hátsó területre koncentrálódik, így a szállítócsiga és a pajzs eltávolodik a talajtól, és a hómaró könnyen tolható.

Karbantartás és gondozás



Figyelem – sérülésveszély!

- A karbantartási és gondozási munkák előtt mindig kapcsolja ki a motort, és a gyújtógyertya dugóját húzza ki.
- A motor kikapcsolás után még mozgásban lehet. Kikapcsolás után győződjön meg arról, hogy a motor leállt.

- A készüléket minden használat után tisztítsa meg. Különösen ügyeljen a jégmentesítő só eltávolítására.
- A készüléket ne permetezze le vízzel! A behatoló víz üzemzavart okozhat (gyújtóberendezés, porlasztó).
- A meghibásodott hangtompítót cserélje ki.
- Kövesse a karbantartási tervet.
- Kövesse a motor használati utasítását.

Karbantartási terv ♦

Minden használat el tt

- Ellen rizza az olajsintet (lásd a motor használati utasítását).
- Ellen rizza a nyírócsapokat.
- Ellen rizza, hogy a készülék nem sérült-e meg.

Az els 5 üzemóra után

- Cserélje a motorolajat (lásd a motor használati utasítását).

Három havonta

- Ellen rizza a guminyomást.
- Ken olajjal olajozza be a hókidobó gy r jét (📺 6).

Évente

- Cserélje ki a gyújtógyertyát (lásd a motor használati utasítását).
- Kenje be a szállítócsigát.

A szállítócsiga kenése

Zsírzópréssel nyomjon kb. 2-3 adagnyi univerzális zsírt a zsírzógomba (📺 31).

A kerékmeghajtás karbantartása

A bowdenhuzal beállítása

Ha járó motor mellett a kerékmeghajtás már nem kapcsol be, be kell állítani a megfelelő bowdenhuzalt.



Figyelem!

- A bowdenhuzalt kikapcsolt motor mellett állítsa be.
- Ha a hajtómű nem kapcsolható ki, állítsa le a motort, és ne kíséreljen meg javítást végezni, hanem azonnal keresse fel a szakszervizt!

1. Oldja ki az ellenanyát (🔧 2-1).
2. Forgassa a bowdenhuzalon lévő állítókart a nyíl irányába (🔧 2-2), amíg a bowdenhuzal már nem lóg túl (kissé meg van feszítve). A csavarás során tartsa stabilan a huzalt, hogy ne csavarodhasson meg.
3. Húzza meg az ellenanyát (🔧 2-1).
4. A beállítás ellen rzéséhez indítsa be a motort, majd kapcsolja be a kerékmeghajtást.
5. Ha a kerékmeghajtás még mindig nem kapcsol be, illetve szét biztonságosan, akkor a készüléket szakm helybe kell szállítani.

A csigameghajtás karbantartása

A bowdenhuzal beállítása

Ha járó motor mellett a csigameghajtás már nem kapcsol be, be kell állítani a megfelelő bowdenhuzalt.



Figyelem!

- A bowdenhuzalt kikapcsolt motor mellett állítsa be.
- Ha a csigahajtás nem kapcsolható ki, állítsa le a motort, és ne kíséreljen meg javítást végezni, hanem azonnal keresse fel a szakszervizt!

1. Oldja ki az ellenanyát (🔧 2-1).
2. Forgassa a bowdenhuzalon lévő állítókart a nyíl irányába (🔧 2-2), amíg a bowdenhuzal már nem lóg túl (kissé meg van feszítve). A csavarás során tartsa stabilan a huzalt, hogy ne csavarodhasson meg.
3. Húzza meg az ellenanyát (🔧 2-1).

4. A beállítás ellen rzéséhez indítsa be a motort, majd kapcsolja be a csigameghajtást.
5. Ha a csigahajtás még mindig nem kapcsol be, illetve szét biztonságosan, akkor a készüléket szakm helybe kell szállítani.

A nyírócsapok cseréje

A felhasználó és a készülék biztonsága érdekében a nyírócsapok (🔧 16) leszakíthatók a szállítócsiga eltöm dése esetén.



- Az eltört nyírócsapokat cserélje eredeti alkatrészekre. Ha nem jóváhagyott pótalkatrészeket használ, a készülék súlyosan megrongálódhat!
- Ha rendelni szeretne, használja a pótalkatrészeket tartalmazó lapot.

1. Kapcsolja ki a készüléket, és húzza ki a gyújtógyertya dugóját.
2. Távolítsa el a biztosítószegyet (🔧 32-1).
3. Vegye le a sérült nyírócsapokat (🔧 32-2).
4. Ellen rize, hogy a tengely nem sérült-e meg.
5. Helyezzen be új nyírócsapokat, és rögzítse ket biztosítószeggekkel.

A szállítócsiga magasságának finombeállítása (760TE)


A csavar (🔧 33) rögzíti a tengelyt szállítás (🔧 B-11) során. Az üzemeltetéshez a beállítókart Normál (🔧 B-10) pozícióba kell állítani. A csavar beállítása révén finombeállítás hajtható végre a szállítócsiga és a pajzs megemlése vagy lesüllyesztése érdekében. Az ábrán (🔧 34) a csavar helyzete látható Packed Snow „vas-tag hó” beállítás esetén.

A láncok megfeszítése

A láncok (🔧 35) feszessége a kampón lévő anyák meghúzásával állítható be. Mindegyik hernyótalp beállítható.

Tárolás

A berendezés hosszabb ideig tartó tárolása esetén, például tél után, ügyeljen a következőkre:

 **Figyelem – robbanásveszély!**

A berendezést ne tárolja nyílt láng vagy h forrás közelében.

- Ürítse le a porlasztót:
 - Indítsa be a motort.
 - Zárja el az üzemanyagcsapot.
 - Várjon, amíg a motor leáll.
- Hagyja lehűlni a motort.
- A készüléket száraz állapotban, gyermekek és illetéktelen személyektől távol tárolja.
- Ürítse le vagy teljesen töltsen fel a benzintankot.
- Húzza ki a motorkulcsot.
- Húzza ki a gyújtógyertya dugóját.

Javítás

A javítási munkákat kizárólag hivatalos szervizm hely végezheti el.

Mindig szakember általi ellenrzés szükséges:

- Akadályra történő ráhajtás után;
- A motor hirtelen leállása esetén;
- Ha megsérült a szállítócsiga vagy a kidobókerék.

Leselejtezés



A főlősslegessé vált készülékeket, elemeket és akkumulátorokat tilos a háztartási hulladékkal együtt leselejtezni!

A csomagolás, a készülék és a tartozékok újrahasznosítható anyagokból készültek, ezért ennek megfelelően kell őket leselejtezni.

Segítség zavarok esetén



Figyelem!

A hiba okának megkeresése előtt mindig húzza ki a motorból a gyújtógyertya dugóját.

Üzemzavar	Megoldás
A motor nem indul be.	<ul style="list-style-type: none"> ▪ Töltsön be benzint. ▪ Állítsa a gázadó kart „indítás” helyzetbe. ▪ Kapcsolja be a fojtást, nyomja meg az indítógombot. ▪ Ellenőrizze a gyújtógyertyákat, szükség esetén cserélje őket.
A motor teljesítménye csökken.	<ul style="list-style-type: none"> ▪ Tisztítsa meg a kidobócsatornát/burkolatot. ▪ Távolítsa el a hót és a jeget a szállítócsigáról és a kidobókerékről. ▪ Csökkentse az üzemi sebességet.
A kerékmeghajtás nem működik benyomott kuplungkiemelő mellett.	<ul style="list-style-type: none"> ▪ Állítsa be a bowdenhuzalt. ▪ Keresse fel a hivatalos szervizműhelyt.
A kerékmeghajtás nem áll le (nem kapcsol szét).	<ul style="list-style-type: none"> ▪ Kapcsolja ki a motort. ▪ Ne kíséreljen meg javítást végezni! ▪ Keresse fel a hivatalos szervizműhelyt.
A szállítócsiga nem forog, amikor be van nyomva a kuplungkiemelő.	<ul style="list-style-type: none"> ▪ Eltörtek a nyírócsapok; cserélje őket. ▪ Állítsa be a bowdenhuzalt. ▪ Keresse fel a hivatalos szervizműhelyt.
A szállítócsiga nem áll le (nemkapcsol szét).	<ul style="list-style-type: none"> ▪ Kapcsolja ki a motort. ▪ Ne kíséreljen meg javítást végezni! ▪ Keresse fel a hivatalos szervizműhelyt.
A készülék szokatlanul erősen rázkódik.	<ul style="list-style-type: none"> ▪ Ellenőrizze a szállítócsigát és a kidobókereket.
A készülék az egyik irányba húz.	<ul style="list-style-type: none"> ▪ Ellenőrizze a guminyomást; hozza helyre. ▪ Ellenőrizze a csúszótalpakat, állítsa be vagy cserélje ki őket.



Forduljon ügyfélszolgálatunkhoz, ha olyan hibát észlel, amely nem szerepel a fenti táblázatban, vagy amelyet nem tud megszüntetni.

Jótállás

A készülékkel kapcsolatos anyag- vagy gyártási hibákat megszüntetjük a szavatossági igény törvény által elírt elévülési határidején belül, saját döntésünk szerint javítással vagy pótalkatrész biztosításával. Az elévülési határidő annak az országnak a rendelkezése szabályozza, ahol a készüléket vásárolták.

Jótállásunk csak az alábbi esetekben érvényes:

- A használati utasítás követése
- A készülék szakszerű kezelése
- Eredeti pótalkatrészek használata

A jótállás érvényét veszti:

- Javítás megkísérlése a készüléken
- Műszaki módosítások a készüléken
- Szerelési hiba
- Nem rendeltetésszerű használat

Nem terjed ki a jótállás a következőkre:

- Festékhibák, amelyeknek oka a rendes elhasználódás
- Kopó alkatrészek, amelyek a pótalkatrészkartyán kerettel **xxx xxx (x)** vannak jelölve
- Belső égésű motorok – Az ilyen motorokra a mindenkor motor gyártójának külön garanciális rendelkezései érvényesek

A garanciális időszak akkor kezdődik, amikor az első felhasználó megvásárolja a készüléket. Az eredeti vásárlási bizonylaton szereplő dátum az irányadó. Ha a jótállást szeretné érvényesíteni, forduljon ezzel a jótállással és a vásárlási bizonylattal kereskedőjéhez vagy a legközelebbi hivatalos ügyfélszolgálatunkhoz. A jótállás nem érvényteleníti a vevő törvényes szavatossági igényeit az eladó felé.

EK megfelelési nyilatkozat

Ezennel kijelentjük, hogy ez a termék az általunk forgalomba helyezett állapotában megfelel a harmonizált EK irányelveknek, az EK biztonsági szabványoknak, valamint a termékre vonatkozó szabványoknak.

Termék
Benzines hómáró

Sorozatszám
G4224235

Típus
Snow Line 700E
Snow Line 700E, 760TE

Zajszint
mért / garantált
105 / 107 dB(A)
106 / 108 dB(A)

Gyártó
AL-KO Geräte GmbH
Ichenhauser Str. 14
89359 KOETZ
NÉMETORSZÁG

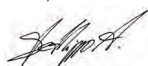
EK irányelvek
2006/42/EK
(+2009/127/EK)
2004/108/EK
2000/14/EK

Megfelelőségértékelés
2000/14/EK
V. függelék

Meghatalmazott
Anton Eberle
Ichenhauser Str. 14
89359 KOETZ
NÉMETORSZÁG

Harmonizált szabványok
EN ISO 12100-1
EN ISO 12100-2
EN ISO 14982
ISO 8437

Kötz, 2012-07-09



Antonio De Filippo, ügyvezető igazgató

Om denne håndbog

- Læs denne dokumentation før ibrugtagning. Håndbogen er en forudsætning for, at arbejdet udføres sikkert, og at driften er problemfri. Gør dig fortrolig med betjeningselementerne og brugen af maskinen, før du tager den i anvendelse.
- Følg sikkerhedsadvarselserne og -henvisningerne i denne dokumentation samt på maskinen.
- Denne dokumentation er en permanent bestanddel af produktbeskrivelsen og skal overdrages i forbindelse med evt. salg af maskinen.

Signaturforklaring



Advarsel!

Omhyggelig overholdelse af disse advarselshenvisninger kan forebygge person- og tingsskade.



Særlige henvisninger, der kan forbedre forståelsen og håndteringen af produktet.



Kamerasymbolet refererer til illustrationer.

Indholdsfortegnelse

Om denne håndbog.....	161
Produktbeskrivelse.....	161
Sikkerheds- og beskyttelsesanordninger.....	161
Medfølgende dele.....	164
Sikkerhedshenvisninger.....	165
Samling.....	166
Tankning og påfyldning af motorolie.....	167
Ibrugtagning.....	168
Start af motoren.....	169
Drift.....	170
Pleje og vedligeholdelse.....	171
Opbevaring.....	172
Reparation.....	172
Hjælp ved driftsforstyrrelser.....	173
Garanti.....	174
EU-overensstemmelseserklæring.....	174

Produktbeskrivelse

Denne dokumentation indeholder beskrivelser af flere typer AL-KO snefræsere. Typerne adskiller sig ved rydebredde og motorstørrelse, og om de er udstyret med elstarter og belysning.

Identificer din model ved hjælp af produktbilleder, beskrivelsen og typeskiltet.

Bestemmelsesmæssig anvendelse

Denne maskine er udelukkende egnet til sne-rydning omkring huse og på gårdspladser samt mindre parkeringspladser og private arealer.

Produktet er ikke beregnet til en anden eller mere vidtgående anvendelse.

Mulig fejlanvendelse

- Denne maskine er ikke beregnet til anvendelse på offentlige anlæg, i parker, sportsanlæg eller i forbindelse med land- eller skovbrug.
- Maskinen må ikke benyttes erhvervmæssigt.

Sikkerheds- og beskyttelsesanordninger



Advarsel – fare for kvæstelser!

Sikkerheds- og beskyttelsesanordninger må aldrig sættes ud af drift!

Koblingshåndtag

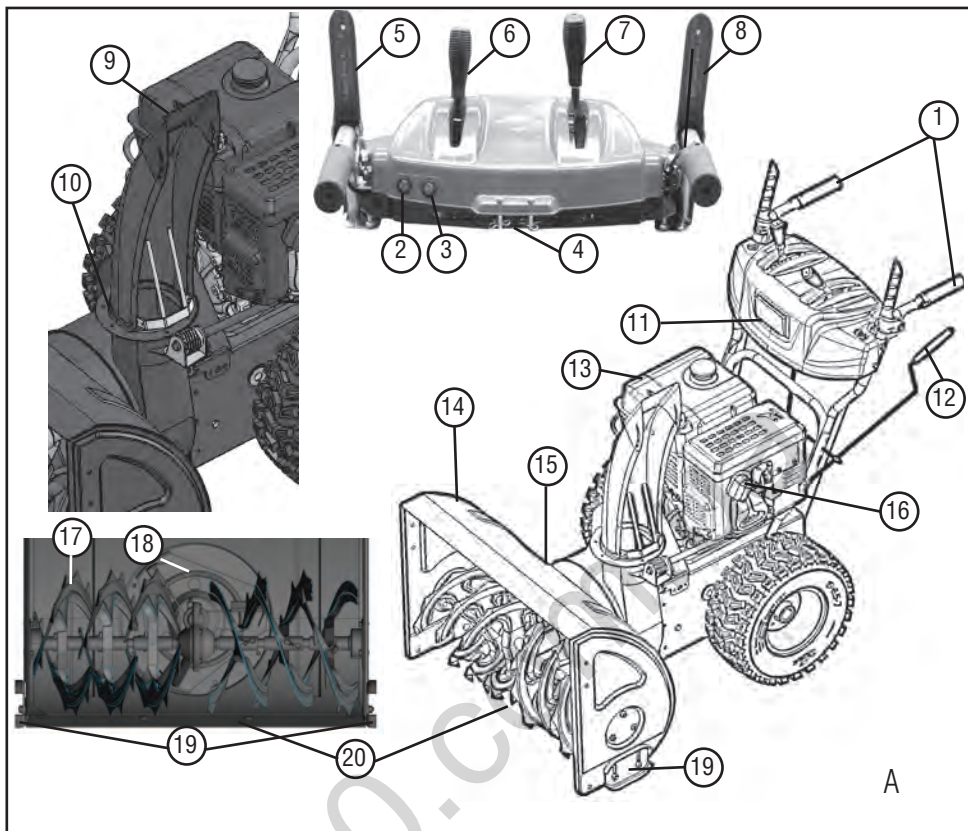
På maskinen sidder to koblingshåndtag på styrehåndtaget. Hvis der opstår en farlig situation, slipper man begge koblingshåndtag.

- Koblingshåndtag til sneudkastets snegledrev: Snegledrevet stopper.
- Koblingshåndtag til køredrev: Køredrevet stopper.

Justerbart sneudkast

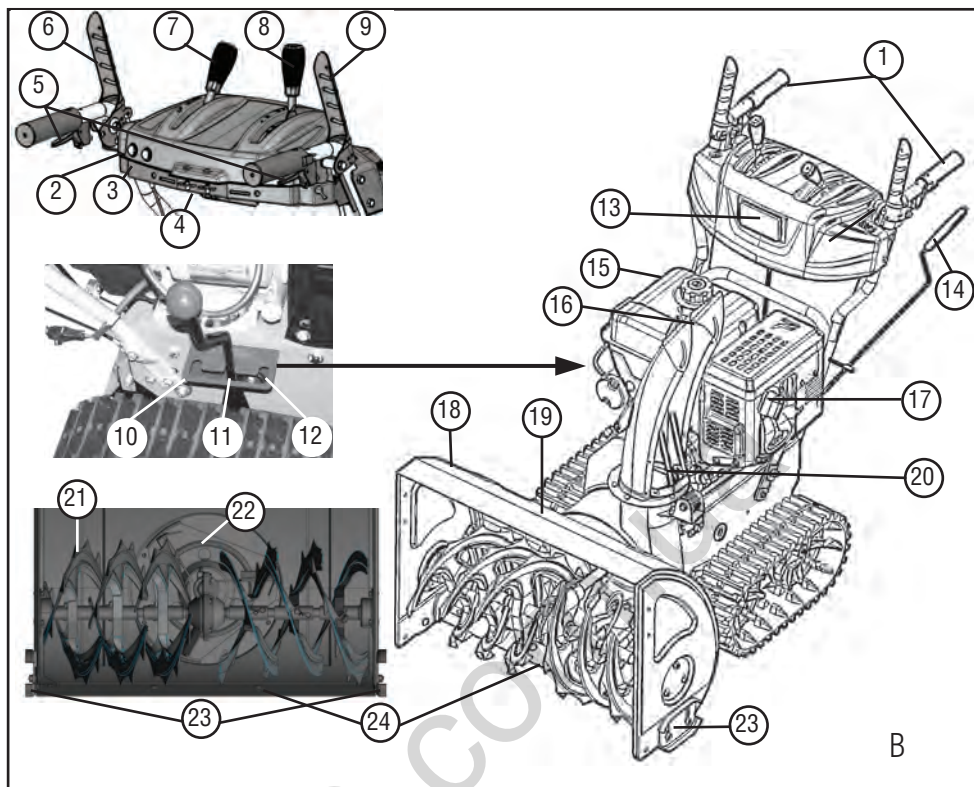
Indstil sneudkastet, så den udkastede sne ikke kan udgøre en fare for personer eller dyr eller beskadige bygninger, køretøjer eller andet.

Pas på ikke at hindre trafikken på vejen eller være til gene for andre trafikanter.



Produktoversigt 700E (A)

1	Håndtag med indbygget varme	11	Lys
2	Lyskontakt	12	Håndsving til indstilling af udkastretningen
3	Kontakt til varme i håndtaget	13	Motor
4	Reservesprængbolt	14	Skjold
5	Koblingshåndtag til snegledrev	15	Rengøringsværktøj (fastgjort på skjoldet)
6	Håndtag til styring af udkasthøjden	16	Tændrørsstik
7	Gearvælger, 6 fremadgående gear- og 2 baggear	17	Transportsnegl
8	Koblingshåndtag til køredrev	18	Slynghjul
9	Indstilling af udkasthøjden	19	Højdejusterbare glidesko
10	Sneudkast med håndsikring	20	Rydeplade



Produktoversigt 760TE (B)

1	Håndtag med indbygget varme	13	Lys
2	Lyskontakt	14	Håndsving til indstilling af udkastretningen
3	Kontakt til varmen i håndtaget	15	Motor
4	Reservesprængbolt	16	Indstilling af udkasthøjden
5	Vippehåndtag til styring af bæltet*	17	Tændrørsstik
6	Koblingshåndtag til snegledrev	18	Skjold
7	Håndtag til styring af udkasthøjden	19	Rengøringsværktøj (fastgjort på skjoldet)
8	Gearvælger, 6 fremadgående gear- og 2 baggear	20	Sneudkast med håndsikring
9	Koblingshåndtag til køredrev	21	Transportsnegl
10	Indstilling "Tæt sne" *	22	Slynghjul
11	Indstilling "Normal" *	23	Højdejusterbare glidesko
12	Indstilling "Transport" *	24	Ryddeplade

* kun 760TE

Symboler på maskinen 700E / 760TE

	Advarsel! Udvis særlig forsigtighed ved betjening.
	Læs betjeningsvejledningen før ibrugtagning!
	Hold afstand til udkastområdet. Fare som følge af sneudkast.
	Bær øjen- og høreværn.
	Hold hænderne fra roterende dele; der er risiko for at blive trukket ind.
	Grib ikke ind i sneudkastet!
	Stik ikke hænder eller fødder ind i transportsneglen!
	Sluk motoren før ethvert arbejde på maskinen.
	Træk tændrørsstikket af før vedligeholdelses- og reparationsarbejde.
	Sørg for, at andre ikke nærmer sig fareområdet.
	Roterende dele i udkastet! Fare for indtrækning.

Medfølgende dele

- 1x snefræser
- 1x Rengøringsværktøj
- 1x betjenings- og monteringsvejledning
- 1x reservedelsliste
- 1x tændrørsnøgle
- 1x motorvejledning
- 1x betjeningspanel med styrebøjle
- 1x sneudkast
- 3x fastgørelsessæt til sneudkast
- 1x håndsving til udkastets stilling
- 1x håndtag til gearvalg
- 1x håndtag til udkasthøjde
- 4x reserve-sprængbolte med låsesplitter
- 2x motornøgler

Typeforskelle

Type	< - >	Motor
700E	700 mm	375 cc
760TE	760 mm	420 cc

Sikkerhedshenvisninger



Advarsel!

Maskinen må kun anvendes, når den er i teknisk fejlfri stand!



Advarsel – fare for kvæstelser!

Sikkerheds- og beskyttelsesanordninger må aldrig sættes ud af drift!



Advarsel – brandfare!

Opbevar ikke den optankede maskine i bygninger, hvori benzindampe kan komme i kontakt med åben ild eller gnister!

Hold området omkring motor, udstødning og brændstoftank fri for benzin og olie.

- Sæt dig før brug ind i, hvordan maskinen håndteres sikkert, og især hvordan den stoppes.
- Hold andre, især børn og husdyr, væk fra fareområdet.
- Den person, der fører maskinen, eller brugeren er ansvarlig for ulykker, der involverer andre personer og deres ejendom.
- Børn og personer, der ikke er fortrolige med betjeningen, må ikke betjene maskinen.
- Overhold lokale bestemmelser vedr. minimumsalder for betjening af maskinen.
- Redskabet må ikke betjenes under påvirkning af alkohol, narkotika eller medicin.
- Benyt passende arbejdstøj
 - Vinterpåkledning
 - Hårdt og skridsikkert fodtøj
 - Øjenværn (beskyttelsesbriller eller beskyttelsesskærm)
 - Høreværn
- Arbejd kun i klart dagslys eller ved tilstrækkelig god kunstig belysning. Afpas hastigheden. Gå, løb aldrig.
- Hold kroppen, lemmerne og tøjet væk fra transportsneglen og slynghjulet.
- Overhold de gældende lokale regler for brugstidspunkter.
- Efterlad ikke redskabet i driftklar tilstand uden opsyn.
- Vær forsigtig på glat underlag. Risiko for at glide, især ved baglæns kørsel. Afpas hastigheden.
- Lad kun maskinen være i drift fuldstændig monteret og med fungerende beskyttelsesanordninger.
- Kontrollér altid maskinen for beskadigelser før brug, og få udskiftet beskadigede dele, før maskinen bruges.
- Kobl køredrevet og transportsneglen fra før motorstart (begge koblingshåndtag vandret).
- I følgende tilfælde skal du stoppe motoren, afvente at maskinen står stille og trække tændrørsskiftet ud:
 - Når du går væk fra maskinen
 - Ved rengørings- og vedligeholdelsesarbejder
 - Før ethvert indstillingsarbejde
 - Når der optræder fejl
 - Før blokeringer ophæves
 - Før tilstopninger afhjælpes
 - Efter kontakt med fremmedlegemer
 - Når der forekommer fejl og usædvanlige vibrationer på maskinen.
- Kontrollér omhyggeligt området, der skal ryddes. Fjern dørmåtter, kælke, brædder, kabler og andre fremmedlegemer.
- Anvend ikke maskinen på stejle skråninger; fare for at glide og vælte! Udvis særlig forsigtighed ved vending på skrå arealer.
- Tilpas ryddepladens højde i forhold til underlaget ved hjælp af glideskoene. Undgå at tage grus eller andre fremmedlegemer med op.
- Løft eller bær aldrig maskinen, mens motoren kører.
- Undlad at spise, drikke eller ryge ved påfyldning af benzin eller motorolie.
- Undgå at indånde benzindampe.
- Ræk ikke hånden ind i sneudkastet, mens maskinen kører.
- Hold hænder og fødder væk fra transportsneglen og slynghjulet, mens maskinen kører.
- Ryd aldrig sne på tage.

Samling



Advarsel!

Maskinen må først tages i brug, når den er færdigsamlet.

Nødvendigt værktøj

- 2x gaffel- eller ringnøgle 10 mm
- Gaffel- eller ringnøgle 13 mm
- Unbrakonøgle 5 mm
- Kombi- eller spidstang
- Skruetrækker
- Smørespray
- Dækluftpumpe med manometer (autoventil)

Monteringsrækkefølge

Montering af betjeningspanel med styrebøjler

1. Fastgør betjeningspanelets styrebøjler med 3 skruer (📷 1-1).
2. (📷 1-2) Dette hul skal friholdes til håndsvingets styring.

Montering og indstilling af bowdenkabler



Trækmotor og snekkedrev.

1. Drej justeringsdelen på bowdenkablet i pilens retning (📷 2-2), indtil bowdenkablet ikke længe buer nedad (spændes let). Hold fast i kablet, mens du skruer, så det ikke drejer sig.
2. Spænd kontramøtrikken (📷 2-1).
3. 700E 3 bowdenkabler, 760TE 5 bowdenkabler.
 - » Bowdenkablerne er nu indstillet.

Montering af stangmekanismen til gearvælgeren

1. Monter stangmekanismen foroven på betjeningspanelet (📷 3-1).
2. Sæt stangmekanismen på forneden på huset.

Montering af håndtag til gearvalg og udkasthøjde

1. Sæt fjederskiverne (📷 4-1) på gevindet.
2. Skru håndtaget til udkasthøjde (📷 4-2) på, og skru den fast
3. Skru håndtaget til gearvalg (📷 4-3) på, og skru den fast.

Tilslutning af stik til varme og lys

1. Sæt clipstikket til varme og lys på (📷 5-1).

Montering af sneudkast

1. Sprøjt lidt smørespray på sneudkastets glideflade på snefræsere (📷 6).
2. Sæt udkastet på (📷 6).
3. Sæt monteringssskruer i den nederste, store styreplade, og sæt den lille styreplade på (📷 7-1).
4. Sæt styrepladerne i udkastet nedefra, og skru dem fast med de selvslående møtrikker (📷 7-2).
5. Gentag proceduren ved de andre føringer.
 - » Sneudkastet er nu monteret.

Fastgøring af bowdenkabel på udkastklappen

1. Sæt bowdenkablet i føringen (📷 8-1, 8-2).
2. Skru kontramøtrikken fast (📷 8-2).

Montering af håndsving til sneudkast

1. Sæt føringen til håndsvinget i styrehåndtaget, og fastgør den. Spænd ikke fast endnu (📷 9-1).
2. Stik håndsvinget igennem føringen på styrehåndtaget. Hvis håndsvinget kun vanskeligt eller slet ikke kan bevæges ned til den nederste føring, kan det være nødvendigt at efterjustere føringen på styrehåndtaget. Det gøres ved at løsne skruerne lidt og spænde dem igen efter justeringen (📷 9-1).
3. Sæt låsesplitten i med tangen (📷 9-2).
4. Buk låsesplittens ender om (📷 10).
 - » Håndsvinget er nu monteret.

Kontrol af dæktryk

Det maksimalt tilladte dæktryk står på dækkene (📷 11-1). Bemærk! 1 bar = ca. 14,5 psi

Pump dækkene ensartet med en dækluftpumpe.

Tankning og påfyldning af motorolie

i Følg altid den medfølgende betjeningsvejledning til motoren.

Før ibrugtagning skal der påfyldes motorolie, og der skal tankes benzin på snefræseren .

🔥 Advarsel – brandfare!
Benzin og olie er yderst brandfarlige!

Forbrugsstoffer

	Benzin	Motorolie
Type	Normalbenzin / blyfri (86 oktan eller højere) Motoren tåler E10.	Anbefaling: SAE 5W-30
Mængde	Se motorvejledningen.	

Sikkerhed

⚠️ Advarsel!
Lad aldrig motoren køre i lukkede rum.
Forgiftningsfare!

- Benzin og olie må kun opbevares i beholdere, der er beregnet til formålet.
- Lad maskinen køle af, før den henstilles i et lukket rum.
- Hvis der stadig er benzin i tanken, skal man sørge for, at der ikke er antændelseskilder i det lukkede rum som f.eks. fyringsanlæg, tørretumbler osv.
- Benzin og olie må kun fyldes på og tømmes af udendørs, og når motoren er standset og afkølet.
- Undgå at overfylde tanken (benzin udvider sig).
- Rygning er forbudt ved tankning.
- Åbn ikke tankdækslet, mens motoren kører eller er driftsvarm.
- Udskift en evt. beskadiget tank eller tankdæksel.
- Luk altid tankdækslet godt til.

- Gør følgende, hvis der er løbet benzin ud:
 - Start ikke motoren
 - Undgå startforsøg
 - Sug spildt benzin op med bindemiddel eller en klud og bortskaf den opsugede benzin miljømæssigt korrekt.
 - Rengøring af maskinen
- Gør følgende, hvis der er løbet motorolie ud:
 - Start ikke motoren
 - Sug spildt motorolie op med oliebindemiddel eller en klude og bortskaf den opsugede olie miljømæssigt korrekt.
 - Rengør maskinen.

i Spildolie:

- Må ikke bortskaffes med husholdningsaffaldet
- Må ikke hældes i kloakken, afløbet eller ud på jorden.

Vi anbefaler, at spildolie afleveres i en lukket beholder til en egnet modtagestation eller et kundeserviceværksted.

Påfyldning af motorolie

1. Skru oliepåfyldningsdækslet (🔑 12 -1) af, og læg det på et rent sted.
2. Fyld olie på igennem en tragt.
3. Kontrollér oliestanden.
4. Luk oliepåfyldningsåbningen fast, og rengør den.

Følg motorvejledningen for at kontrollere oliestanden korrekt.

Påfyldning af benzin

1. Skru tankdækslet (🔑 12 -2) af, og læg det på et rent sted.
2. Fyld benzin på igennem en tragt.
3. Luk tankpåfyldningsåbningen godt til, og rengør den.

Ibrugtagning

⚠ Advarsel!
En beskadiget maskine må ikke benyttes!
Foretag en visuel kontrol før hver ibrugtagning.

📷 Kamasymbolet på de følgende sider henviser til illustrationerne.

Kontrol af dæktryk

Kontrollér dæktrykket især før den første ibrugtagning om vinteren og sidenhen i driftstiden mindst hver tredje måned.

Det maksimalt tilladte dæktryk står på dækkene (📷 11-1). Bemærk! 1 bar = ca. 14,5 psi

Indstilling af rydkehøjde

⚠ Advarsel – fare for kvæstelser!
Juster kun rydkehøjden, når motoren er slukket, og transportsneglen står stille!

- i** Indstil rydkehøjden, så der ikke samles grus og andre fremmedlegemer op.
- Tag hensyn til større ujævnheder som f.eks. hjulspor, kloakdæksler eller brosten.

1. Flyt maskinen hen på et plant underlag for at udføre indstillingen.
2. Løsn glideskoenes klemkræver til venstre og højre (📷 13-1, 14-1).
3. Løft ryddepladen (📷 13-2) til den ønskede højde, og spænd glideskoene fast.
4. Sørg da for, at begge glidesko står lige langt nede, så ryddepladen står parallelt med jorden.

- i** Hvis glideskoene er slidte (slæbekant (📷 15-1) slidt igennem), skal de drejes 180°, så den anden side anvendes (📷 15).
- Se reservedelskortet for efterbestilling.

Kontrol af sprængbolten på maskinen

Kontrollér før hver start, om de seks sprængbolte (📷 16, 32-1) er intakte.

Erstat knækkede sprængbolte med originale reservedele. Ved brug af ikke-godkendte reservedele kan maskinen blive alvorligt beskadiget!

Der er to reservesprængbolte på betjeningspanelet. Se reservedelskortet for efterbestilling.

Kontrollér, at alle maskinens betjenings-elementer, sikkerhedsanordninger, møtrikker, skruer og bolte er komplette, sidder korrekt og er intakte.

Start af motoren


⚠ Advarsel – forgiftningsfare!
Lad aldrig motoren køre i lukkede rum.

Positionstegn på motoren:

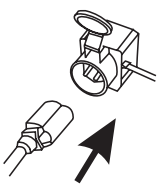
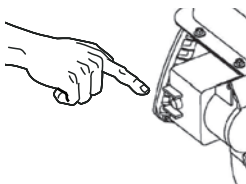
Choker CLOSE OPEN	
Gas langsomt Hurtigt	
Motornøgle Fra Til	
Brændstofhane OFF (Lukket) ON (Åbnet)	
Primerknap	

Startproces


1. Kontrollér olie- og brændstofstanden.
2. Åbn brændstofhane (📷 17-1).
3. Stil chokeren på CLOSE (📷 17-2).

4. Tryk 3x på primerknappen med ca. 2 sekunder mellem hvert tryk (📷 18-1). Ved temperaturer under 10 °C trykkes 5x på primerknappen.
 5. Flyt gashåndtaget til Hurtigt  (📷 19).
 6. Sæt nøglen til motoren i (📷 20-1).
- Manuel start:
1. Træk let i startersnoren, indtil der først mærkes modstand; træk så rask igennem, og lad derefter snoren rulle sig langsomt op igen (📷 21).

230 V startproces

1. 
 2. 
- (📷 22 -1, 22-2)

Slukning af motoren

1. Stil gashåndtaget på Langsomt  (📷 23).
2. For at forhindre fastfrysning bør transportsnegl og slynghjul løbe efter, indtil de så vidt muligt er frigjort for sne.
3. Tag nøglen til motoren ud (📷 24 -1).
4. Motoren standser.
5. Drej brændstofhanen til OFF (Lukket) (📷 24-2).



Advarsel om alvorlige kvæstelser!

Motoren kan have et vist efterløb. Forvis dig om, at motoren står helt stille, efter at du har slukket for den.

Drift



Advarsel – fare for kvæstelser!

Anvend arbejdstøj og værnemidler.

- Vinterpåkledning
- Skridsikre vintersko
- Beskyttelsesbriller eller beskyttelsesskærm
- Høreværn

Start af snerydning

1. Gennemfør ibrugtagningen.
2. Kontroller sneudkastets position, og indstil udkastretningen med håndsvinget (📷 25 -1).
3. Indstil udkasthøjden (📷 25 -2).
4. Start motoren.
5. Vælg gear (📷 26 -3):
6. 1 til 6 fremadgear, hvor 1 er det langsomste, og 6 er det hurtigste gear.
7. R1 og R2 er bakgear, hvor R1 er det langsomste, og R2 er det hurtigste gear.
8. Tryk på koblingshåndtaget til snegledrevet (📷 26-4).



Advarsel om alvorlige kvæstelser!

Grib ikke ind i de roterende snegle. Hold mennesker og dyr på afstand.

9. Tryk på koblingshåndtaget til køredrevet (📷 27-5).
 - » Snefræseren sætter sig i bevægelse.

Standsning af snerydning

1. Slip koblingshåndtagene til snegle- og køredrev (kobl ud) (📷 28).
- For at forhindre fastfrysning bør transportsnegl og slynghjul løbe efter, indtil de så vidt muligt er frigjort for sne.
- » Snefræseren standser, transportsnegl og slynghjul stopper.

Gearskift for køredrevet

1. Slip koblingshåndtagene til snegle- og køredrev (kobl ud) (☞ 28).
 - Skift kun gear, når der er koblet ud; maskinen kan blive beskadiget!
2. Skift gear med gearvælgerhåndtaget (☞ 29-1).

Afhjælpning af tilstopninger i sneudkastet

Hvis sneen ikke længere kastes rigtig ud, kan årsagen være sne- og isaflejringer på transportsneglene og i udkastkanalen.

1. Slip koblingshåndtagene til snegle- og køredrev (kobl ud) (☞ 28).
2. Afbryd motoren.
3. Træk tændrørsstikket af.
4. Frigør forsigtigt sneen fra udkastkanalen og fra transportsneglen med et hjælpeværktøj (☞ 30-1).

Kontakt et autoriseret værksted ved fortsat utilstrækkeligt sneudkast.

Styring af bæltessnefræseren

Træk i venstre eller højre vippehåndtag (☞ B-5), mens der køres, for at styre bæltessnefræseren til venstre eller højre.

Indstilling af højden på transportsnegl og skjold (760TE)

Med håndtaget (☞ B) kan højden på transportsneglen, ryddepladen og skjoldet indstilles ved at forskyde snefræserens vægt.

Stil håndtaget på Normal, når du kører med maskinen.

Packed Snow (☞ B-9): Ved "tæt sne" ligger vægten hovedsageligt på det forreste område af snefræseren, så der trykkes mere her.

Normal (☞ B-10): Bælter i vandret stilling ved normaldrift.

Transport (☞ B-11): Vægten ligger hovedsageligt på det bageste område. Transportsneglen og skjoldet er hævet et stykke fra jorden, så snefræseren er let at skubbe.

Pleje og vedligeholdelse



Advarsel – fare for kvæstelser!

- Sluk altid motoren, og træk tændrørsstikket af, før ethvert vedligeholdelses- og plejearbejde påbegyndes.
- Motoren kan have et vist efterløb. Forvis dig om, at motoren står helt stille, efter at du har slukket for den.

- Rengør altid maskinen efter brug. Fjern især rester af tørsalt.
- Maskinen må ikke rengøres med vand! Indtrængende vand kan forårsage driftsfejl (tændingsanlæg, karburator).
- Få altid udskiftet en defekt lydpotte.
- Følg vedligeholdelsesplanen.
- Følg motorvejledningen.

Vedligeholdelsesplan

Før hver anvendelse

- Kontrollér oliestanden (se motorvejledningen).
- Kontrollér sprængboltene.
- Kontrollér maskinen for beskadigelser.

Efter de første 5 driftstimer

- Skift motorolie (se motorvejledningen).

Hver 3. måned

- Kontrollér dæktrykket.
- Sprøjt smørespray på sneudkastets ring (☞ 6).

Årligt

- Udskift tænderøret (se motorvejledningen).
- Smør transportsneglen.

Smøring af transportsnegl

Pres ca. 2-3 slag universalfedt ind smørepiplen med en fedtpistol (☞ 31).

Vedligeholdelse af hjuldrev

Indstilling af bowdenkabel

Hvis hjuldrevet ikke længere kan tilkobles, mens motoren kører, skal det pågældende bowdenkabel indstilles.

Advarsel!

- Indstil kun bowdenkablet, mens motoren er slukket.
- Hvis køredrevet ikke kan frakobles, skal du slukke motoren og ikke forsøge at reparere, men straks kontakte et autoriseret værksted!

1. Løsn kontramøtrikken (🔍 2-1).
2. Drej justeringsdelen på bowdenkablet i pilens retning (🔍 2-2), indtil bowdenkablet ikke længere buer nedad (spændes let). Hold fast i kablet, mens du skruer, så det ikke drejer sig.
3. Spænd kontramøtrikken (🔍 2-1).
4. Start motoren, og kobl hjuldrevet til for at kontrollere indstillingen.
5. Hvis hjuldrevet stadig ikke kan kobles sikkert til og fra, skal maskinen bringes hen til et autoriseret værksted.

Vedligeholdelse af snegledrev

Indstilling af bowdenkabel

Hvis snegledrevet ikke længere kan tilkobles, mens motoren kører, skal det pågældende bowdenkabel indstilles.

Advarsel!

- Indstil kun bowdenkablet, mens motoren er slukket.
- Hvis snegledrevet ikke kan frakobles, skal du slukke motoren og ikke forsøge at reparere, men straks kontakte et autoriseret værksted!

1. Løsn kontramøtrikken (🔍 2-1).
2. Drej justeringsdelen på bowdenkablet i pilens retning (🔍 2-2), indtil bowdenkablet ikke længere buer nedad (spændes let). Hold fast i kablet, mens du skruer, så det ikke drejer sig.
3. Spænd kontramøtrikken (🔍 2-1).
4. Start motoren, og kobl snegledrevet til for at kontrollere indstillingen.

5. Hvis snegledrevet stadig ikke kan til- og frakobles sikkert, skal maskinen bringes til et autoriseret værksted.

Udskiftning af sprængbolte

Af sikkerhedsårsager - både for bruger og maskine - kan sprængboltene (🔍 16) knække, hvis transportsneglen blokeres.



- Udskift knækkede sprængbolte med originale reservedele. Ved brug af ikke-godkendte reservedele kan maskinen blive alvorligt beskadiget!
- Se reservedelskortet for efterbestilling.

1. Sluk maskinen, og træk tændrørsstikket ud.
2. Fjern låsesplitten (🔍 32 -1).
3. Fjern den beskadigede sprængbolt (🔍 32 -2).
4. Kontrollér akslen for beskadigelser.
5. Sæt en ny sprængbolt i, og husk at sikre med låsesplit.

Finjustering af transportsneglens højde (760TE)


Skruen (🔍 33) låser akslerne under transport (🔍 B-11). Ved betjening af maskinen skal indstillingshåndtaget stå på Normal (🔍 B-10). Ved at indstille skruen kan der foretages en finjustering for at hæve eller sænke transportsneglen og skærmen. Billede (🔍 34) viser skruens indstilling ved Packed Snow, "tæt sne".

Kædestramning

Kæderne (🔍 35) kan justeres ved at spænde møtrikken på krogen. Hver enkelt bælte kan justeres.

Opbevaring

Ved længere tids opbevaring af maskinen, f.eks. efter vinteren, skal følgende punkter gennemgås:

 Advarsel – eksplosionsfare!

Opbevar ikke maskinen i nærheden af åben ild eller varmekilder.

- Tøm karburatoren:
 - Start motoren.
 - Luk brændstofhanen.
 - Vent, indtil motoren går i stå.
- Lad motoren køle af.
- Opbevar maskinen tørt og utilgængeligt for børn og uvedkommende.
- Tøm benzintanken, eller fyld den helt op.
- Træk motormøglens ud.
- Træk tændrørsstikket af.

Reparation

Reparationsarbejde må kun udføres af autoriserede værksteder.

En fagmand skal altid kontrollere maskinen:

- Efter påkørsel af en forhindring.
- Hvis motoren pludselig går i stå.
- Ved beskadigelse af transportsnegl eller slynghjul.

Bortskaffelse



Udtjente maskiner og batterier må ikke bortskaffes som almindeligt husholdningsaffald!

Emballage, maskine og tilbehør er fremstillet af genanvendelige materialer og skal bortskaffes i overensstemmelse hermed.

Hjælp ved driftsforstyrrelser



Advarsel!

Ved fejlfinding skal motoren altid være standset og tændrørsstikket trukket ud.

Fejl	Løsning
Motoren starter ikke.	<ul style="list-style-type: none"> ▪ Fyld benzin på. ▪ Sæt gashåndtaget på "Start". ▪ Slå chokeren til, og aktivér primerknappen. ▪ Kontrollér og udskift evt. tændrøret.
Svækket motorydelse.	<ul style="list-style-type: none"> ▪ Rengør udkastkanal/hus. ▪ Befri transportsnegl og slynghjul for sne og is. ▪ Reducer arbejds hastigheden.
Hjuldrevet virker ikke, selv om koblingshåndtaget er trykket ind.	<ul style="list-style-type: none"> ▪ Efterjuster bowdenkablet. ▪ Kontakt kundeserviceværksted.
Hjuldrevet kan ikke længere stoppes (kobler ikke længere fra).	<ul style="list-style-type: none"> ▪ Afbryd motoren. ▪ Undlad forsøg på reparation! ▪ Kontakt kundeserviceværksted.
Transportsneglen kører ikke rundt, selv om koblingshåndtaget er trykket ind.	<ul style="list-style-type: none"> ▪ Sprængbolt knækket; udskiftes. ▪ Efterjuster bowdenkablet. ▪ Kontakt kundeserviceværksted.
Transportsneglen kan ikke længere stoppes (kobler ikke længere fra).	<ul style="list-style-type: none"> ▪ Afbryd motoren. ▪ Undlad forsøg på reparation! ▪ Kontakt kundeserviceværksted.
Maskinen vibrerer usædvanlig meget.	<ul style="list-style-type: none"> ▪ Kontrollér transportsneglen og slynghjulet.
Maskinen trækker skævt.	<ul style="list-style-type: none"> ▪ Kontrollér og tilpas dæktrykket. ▪ Kontrollér, indstil eller udskift evt. glideskoene.



Ved driftsforstyrrelser, der ikke er omfattet af denne tabel, eller hvis du oplever problemer, du ikke selv kan løse, bedes du henvende dig til vores kundeservice.

Garanti

Evt. fejl i materiale- eller fabrikationsfejl på maskinen udbedres eller erstattes inden for garantiperioden uden beregning af en reparatør, som vi udpeger. Garantiperioden bestemmes af lovgivningen i det land, hvor maskinen er købt.

Garantien gælder kun, hvis

- forskrifterne i betjeningsvejledningen overholdes,
- maskinen behandles kyndigt,
- der anvendes originale reservedele.

Garantien bortfalder, hvis

- maskinen forsøges repareret egenhændigt,
- der udføres tekniske ændringer på maskinen,
- der er begået fejl ved monteringen,
- ikke-bestemmelsesmæssig anvendelse

Garantien omfatter ikke:

- Lakskader, der opstår som følge af normal anvendelse
- Sliddele, der på reservedelskortet er markeret med xxx xxx (x).
- Forbrændingsmotorer - ved forbrændingsmotorer gælder den pågældende motorproducents separate garantibestemmelser

Garantiperioden begynder ved den første slutbrugers køb. Her gælder datoen på den originale kvittering. Ved garantikrav bedes du medbringe dette garantibevis sammen med den originale kvittering for købet til din forhandler eller det nærmeste autoriserede kundecenter. Garantien forbliver uændret ved evt. salg til tredjepart.

EU-overensstemmelseserklæring

Hermed erklærer vi, at dette produkt i sin salgsklare udførelse opfylder kravene til de harmoniserede EU-direktiver, EU-sikkerhedsstandarder og de produktspecifikke standarder.

Produkt

Snefræser, benzin

Serienummer

G4224235

Producent

AL-KO Geräte GmbH

Ichenhauser Str. 14

89359 KOETZ

DEUTSCHLAND

Ansvarshavende

Anton Eberle

Ichenhauser Str. 14

89359 KOETZ

DEUTSCHLAND

Type

Snow Line 700E

Snow Line 760TE

EU-direktiv

2006/42/EU

(+2009/127/EU)

2004/108/EU

2000/14/EU

Harmoniserede standarder

EN ISO 12100-1

EN ISO 12100-2

EN ISO 14982

ISO 8437

Lydtrykkniveau

målt / garanteret

105 / 107 dB(A)

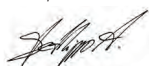
106 / 108 dB(A)

Overensstemmelsesvurdering

2000/14/EU

Bilag V

Kötz, 2012-07-09



Antonio De Filippo, Managing Director

Om denna handbok

- Läs igenom den här dokumentationen före monteringen. Detta är en förutsättning för säkert arbete och störningsfri användning. Bekanta dig med manöverelementen och hur maskinen ska användas före du börjar använda den.
- Iaktta säkerhetsanvisningarna och varningshänvisningarna i denna dokumentation och på maskinen.
- Denna dokumentation är en permanent beståndsdel av den beskrivna produkten och ska överlämnas till köparen vid försäljning av produkten.

Teckenförklaring



Obs!

Ett exakt iakttagande av dessa varningshänvisningar kan förhindra person- och/eller materialskador.



Speciella informationer för bättre förståelighet och användning.



Kamerasymbolen hänvisar till bilder.

Innehållsförteckning

Om denna handbok.....	177
Produktbeskrivning.....	177
Säkerhets- och skyddsanordningar.....	177
Leveransomfattning.....	180
Säkerhetsinstruktioner.....	181
Montering.....	182
Tanka och fylla på motorolja.....	183
Idrifttagning.....	184
Starta motorn.....	185
Drift.....	186
Skötsel och service.....	187
Förvaring.....	188
Reparation.....	188
Hjälp vid störningar.....	189
Garanti.....	190
EG-försäkringen om överensstämmelse.....	190

Produktbeskrivning

I den här dokumentationen beskrivs flera typer av snöslungor från AL-KO. Typerna skiljer sig genom röjningsbredderna, motoreffekterna och om de har elektrisk start och belysning.

Identifiera den modell med hjälp av produktbilderna, beskrivningen och typskylten.

Ändamålsenlig användning

Den här maskinen är uteslutande avsedd för att röja snö runt hem och på gård, samt mindre parkeringsplatser och avställningsytor i privata områden.

En annan eller därutöver gående användning gäller som ej ändamålsenlig.

Möjlig felaktig användning

- Denna maskin är inte lämplig för användning inom offentliga anläggningar, parker, på sportplatser samt inom lant- och skogsbruk.
- Maskinen får inte användas yrkesmässigt.

Säkerhets- och skyddsanordningar



Obs! - Risk för personskada!

Säkerhets- och skyddsanordningar får inte sättas ur funktion!

Kopplingspak

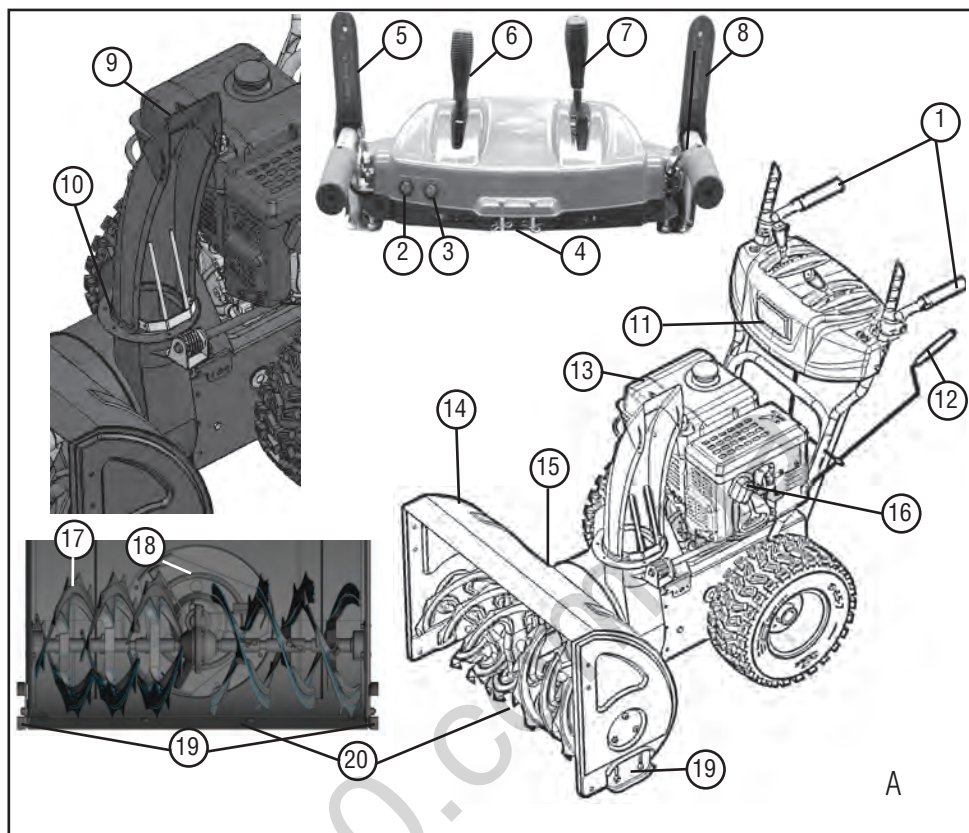
På maskiner finns det två kopplingspak på styret. Släpp båda kopplingspakarna om fara uppstår.

- Kopplingspak för snäckväxel i utslungningsröret. Snäckväxeln stoppas.
- Kopplingspak för körningsdriften. Körningsdriften stoppas.

Justeringsbar snöutslungning

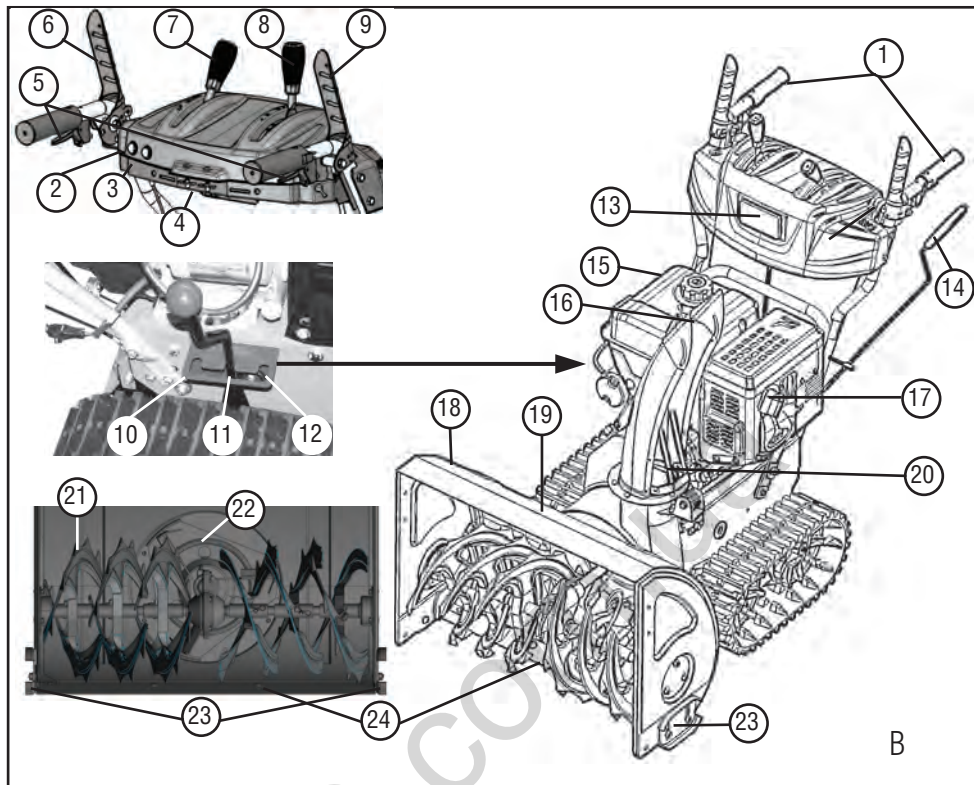
Ställ in snöutslungningen så att den utslungade snön inte kan skada personer eller djur, byggnader, fordon eller annan egendom.

Se till att den inte förhindrar trafiken på gator eller utsätter trafikanter för risk.



Produktöversikt 700E (A)

1	Uppvärmningsbara handtag	11	Belysning
2	Brytare för belysning	12	Handdrev för att justera utslutningsriktningen
3	Brytare för handtagsvärmen	13	Motor
4	Reserv-brytpinne	14	Skydd
5	Kopplingsspak för snäckdrivningen	15	Rengöringsverktyg (fäst på skyddet)
6	Spak för att styra utslutningshöjden	16	Tändstiftskontakt
7	Växelspak, 6 framåt- och 2 backväxlar	17	Matarsnäcka
8	Kopplingsspak för körningsdriften	18	Utslutningshjul
9	Inställning av utslutningshöjden	19	Glidskor som kan justeras på höjden
10	Snöutslutning med ingripningsskydd	20	Röjningsplatta



Produktöversikt 760TE (B)

1	Uppvärmningsbara handtag	13	Belysning
2	Brytare för belysning	14	Handdrev för att justera utslungningsriktningen
3	Brytare för handtagsvärmen	15	Motor
4	Reserv-brytpinne	16	Inställning av utslungningshöjden
5	Vipparm för att styra bandet*	17	Tändstiftskontakt
6	Kopplingsspak för snäckdrivningen	18	Skydd
7	Spak för att styra utslungningshöjden	19	Rengöringsverktyg (fäst på skyddet)
8	Växelspak, 6 framåt- och 2 backväxlar	20	Snöutslungning med ingripningsskydd
9	Kopplingsspak för körningsdriften	21	Matarsnäcka
10	Inställning "tung snö"	22	Utslungningshjul
11	Inställning "Normal"	23	Glidskor som kan justeras på höjden
12	Inställning "Transport"	24	Röjningsplatta

* endast 760TE

Symboler på enheten 700E / 760TE

	Obs! Särskild försiktighet vid användningen.
	Före idrifttagningen ska du läsa bruksanvisningen!
	Håll borta från utsluningsområdet. Fara p.g.a. snöutslungning.
	Använd ögon- och hörselskydd.
	Ta inte på roterande delar. Risk för indragning.
	Ta inte i snöutslungningen!
	Ta eller kliv inte i matarsnäckan!
	Stäng av motorn före alla arbeten på maskinen.
	Före underhålls- och reparationsarbeten ska tändstiftskontakten dras ut.
	Håll andra personer borta från riskområdet.
	Roterande delar i utslungningen! Risk för indragning.

Leveransomfattning

- 1 st. snöslunga
- 1 st. rengöringsverktyg
- 1 st. bruks- och monteringsanvisning
- 1 st. reservdelslista
- 1 st. tändstiftsnyckel
- 1 st. motoranvisning
- 1 st. manöverpanel med styrskenor
- 1 st. snöutslungning
- 3 st. fastsättningssatser till snöutslungare
- 1 st. handven för utsluningsställning
- 1 st. spak för växelval
- 1 st. spak för utslutningshöjd
- 2 st. reserv-brytpinnar med säkringsplintar
- 2 st. motornycklar

Typskillnader

Typ	< - >	Motor
700E	700 mm	375 cc
760TE	760 mm	420 cc

Säkerhetsinstruktioner



Obs!

Använd endast maskinen i tekniskt felfritt tillstånd!



Obs! - Risk för personskada!

Säkerhets- och skyddsanordningar får inte sättas ur funktion!



Obs! - Risk för brand!

Är maskinen tankad får den inte förvaras i byggnader där bensenångorna kan komma i kontakt med öppen eld eller gnistor!

Håll området runt motorn, avgassystemet, batterilådan och bränsletanken fritt från bensen och olja.

- Före användningen ska du göra dig bekant med hur de hanterar maskinen säkert och särskilt hur du stoppar den.
- Tredje part, särskilt barn och husdjur, så hållas borta från riskområdet.
- Maskinföraren eller användaren ansvarar för olyckor med andra personer och deras egendom.
- Barn och personer som inte känner till denna bruksanvisning får inte använda maskinen.
- Iaktta lokala bestämmelser angående användarens minimiålder.
- Använd inte maskinen om du är påverkad av alkohol, narkotika eller mediciner.
- Använd lämpliga arbetskläder:
 - Vinterkläder
 - Stadiga och halksäkra skor
 - Ögonskydd (skyddsglasögon eller skyddsvisor)
 - Hörselskydd
- Arbeta endast vid tillräckligt dagsljus eller artificiellt ljus. Anpassa hastigheten. Gå. Spring aldrig.
- Håll kropp, extremiteter och kläder från matarsnäckan och utslagningshjulet.
- Beakta lokala bestämmelser för drifttiden.
- Lämna inte maskinen utan uppsikt när den är driftsklar.
- Var uppmärksam på halt underlag. Halkrisk, särskilt när du backar. Anpassa hastigheten.
- Använd endast maskinen när den är fullständigt monterad och när dess skyddsanordningar fungerar.
- Kontrollera maskinen med avseende på skador före varje användning, byt ut skadade delar.
- Före motorstarten ska du koppla bort körningsdriften och matarsnäckan (båda kopplingspakarna ska vara lodräta).
- I följande fall ska du stänga av motorn, vänta tills maskinen stannar och dra ut tändstiftskontakten:
 - När du lämnar maskinen
 - Vid rengörings- och underhållsarbeten
 - Före alla inställningsarbeten
 - När störningar har uppträtt
 - Före du ska lossa en blockering
 - Före du ska åtgärda en tilltäppning
 - Efter kontakt med främmande föremål
 - Om det uppstår störningar och oönskade vibrationer på maskinen
- Kontrollera området som ska röjas helt och noggrant. Ta bort dörmattor, slädar, brädor, kablar och andra främmande föremål.
- Använd inte maskinen i branta sluttningar. Risk för rutschning och vältnings! På sluttande ytor ska du vara extra försiktig när du vänder.
- Ställ in röjningsplattan med hjälp av glidskon utifrån underlaget. Ta inte upp grus eller andra främmande föremål.
- Lyft eller bär aldrig maskinen när motorn är igång.
- När du fyller på bensen eller motorolja ska du varken äta, dricka eller röka.
- Andas inte in bensenångorna.
- Ta aldrig i snöutslagningsen när maskinen är igång.
- Grip eller gå inte i närheten av matarsnäckan och utslagningshjulet när maskinen är igång.
- Röj aldrig på tak.

Montering



Obs!

Maskinen får endast användas efter fullständig montering.

Nödvändiga verktyg

- 2 st. gaffel- eller ringnycklar NV 10
- Gaffel- eller ringnycklar NV 13
- Insexnyckel 5 mm
- Kombi- eller nåltång
- Skruvmejsel
- Sprutolja
- Däckluftpump med manometer (KFZ-ventil)

Monteringsordningsföljd

Montera manöverpanelen med styrskenor

1. Fäst manöverpanelens styrskenor med 3 skruvar (☞ 1-1).
2. (☞ 1-2) Låt det här hålet vara tomt så att handveven kan föras in där.

Skruva fast och ställa in bowdenvajrarna



Kördrivenhet och snäckdrivenhet.

1. Vrid justeringsdelen på bowdenvajern i pilens riktning (☞ 2-2) tills bowdenvajern inte längre hänger ner (den ska vara lätt spänd). Håll fast i vajern när du vrider så att den inte vrids.
2. Dra åt låsmuttern (☞ 2-1).
3. 700E 3 bowdenvajrar, 760TE 5 bowdenvajrar.
 - » Bowdenvajrarna är inställda.

Skruva fast kopplingar för växelspak

1. Skruva fast kopplingarna uppe på manöverpanelen (☞ 3-1).
2. Häng in kopplingarna under huset.

Montera spak för växelval och utsluningshöjd

1. Sätt på fjäderbrickor (☞ 4-1) på gängorna.
2. Skruva in och dra åt spaken för utsluningshöjden (☞ 4-2).
3. Skriv in och dra åt spaken för växelval (☞ 4-3).

Anslut kontakten för värme och belysning

1. Anslut clip-kontakten från värme och belysning (☞ 5-1).

Montera snöutslungningen

1. Olja in snöutslungningens glidyta på snöslungan lätt med sprejolja (☞ 6).
2. Sätt på utslungningen (☞ 6).
3. Sätt in fästskruvarna i den nedre, större styrplattan och sätt på den mindre styrplattan (☞ 7-1).
4. Sätt in styrplattan underifrån i utslungningen och skruva fast med den självsäkrande muttern (☞ 7-2).
5. Upprepa processen med de båda andra gejderna.
 - » Snöutslungningen är monterad.

Fästa bowdenvajern på utsluningsluckan

1. Häng in bowdenvajern i gejden (☞ 8-1, 8-2).
2. Skruva fast låsmuttern (☞ 8-2).

Montera handvev för snöutslungning

1. Stick in och fäst handvevens gejd i gejdstödet. Dra inte åt än (☞ 9-1).
2. Skjut handveven genom gejden på gejdstödet.

Skulle handveven inte kunna manövreras eller endast manövreras mycket trögt till den nedre gejden kan det vara nödvändigt att justera gejden på gejdstödet något. För att göra de lossar du skruven något och drar åt den igen efter justeringen (☞ 9-1).

3. Sätt in säkringspinnen med en tång (🔧 9 -2).
4. Böj säkringsplintens ändar (🔧 10).
 - » Handveven är monterad.

Kontrollera däcktrycket

Det maximala tillåtna däcktrycket står på däcken (🔧 11 -1). Anvisning: 1 bar = ca. 14,5 psi

Pumpa upp däck jämnt med en däckpump.

Tanka och fylla på motorolja

i Beakta alltid den medlevererade bruksanvisningen till motorn.

Före idrifttagningen måste du fylla på motorolja och tanka snöslungan.

🔥 Varning - Risk för brand!
Bensin och olja är extremt lättantändliga!

Drivmedel

	Bensin	Motorolja
Sorter	Normal bensin/ blyfri (86 oktan eller högre) Motorn är E10- duglig.	Rekommendation SAE 5W-30
Fyllmängd	se motoranvisningen	

Säkerhet

⚠ Varning!
Låt aldrig motorn gå i stängda rum. Risk för förgiftning!

- Förvara bensin och olja i avsedda behållare.
- Före du sätter undan maskinen i ett stängt rum ska du låta den svalna.
- Om det fortfarande finns bensin i tanken ska du se till att det inte finns några tändningskällor, som värmare, torktumlare etc., i det stängda rummet.
- Bensin och olja får endast fyllas på och tömmas när motorn är avstängd och kall. Det ska göras utomhus.
- Fyll inte tanken för mycket (bensin utvidgas).
- Rök inte när du tankar.
- Öppna inte tanklocket när motorn är varm eller igång.
- Byt ut tank och tanklock om de är skadade.
- Stäng alltid tanklocket ordentligt.
- Om bensin har runnit ut:
 - Starta inte motorn
 - Undvik tändningsförsök
 - Sug upp den utrunna bensinen med bindemedel eller trasor och bortskafta korrekt.
 - Rengör maskinen
- Om motorolja har runnit ut:
 - Starta inte motorn
 - Sug upp den utrunna motoroljan med oljebindemedel eller trasor och bortskafta korrekt.
 - Rengör maskinen

i Gammal olja:

- Släng den inte i avfallet
- Håll det inte i avloppet, dagvattnet eller på marken

Vi rekommenderar att lämna gammal olja i en sluten behållare till lämplig återvinningsstation eller en lämplig kundtjänst.

Idrifttagning



Obs!

Är maskinen skadad får den inte användas!
Genomför en visuell kontroll före varje idrifttagning.



Kamerasymbolen på följande sidor hänvisar till bilderna.

Fylla på motorolja

1. Skruva av oljepåfyllningslocket (📷 12 -1) och förvara förslutningen på ett rent ställe.
2. Fyll på olja med hjälp av en tratt.
3. Kontrollera nivån.
4. Stäng oljepåfyllningsöppningen ordentligt och rengör.

För korrekt kontroll av oljenivån ska du beakta motoranvisningen.

Fylla på bensin

1. Skruva av tanklocket (📷 12-2) och förvara på ett rent ställe.
2. Fyll på bensin med hjälp av en tratt.
3. Stäng bensinpåfyllningsöppningen ordentligt och rengör.

Kontrollera däcktrycket

Särskilt före den första idrifttagningen på vintern och sedan, under driftstiden, ska du kontrollera däcktrycket minst var 3:e månad.

Det maximala tillåtna däcktrycket står på däck (📷 11 -1). Anvisning: 1 bar = ca. 14,5 psi

Ställa in röjningshöjden



Obs! - Risk för personskada!

Röjningshöjden får endast ställas in när motorn är avstängd och matarsnäckan är stilla.



- Ställ in röjningshöjden så att varken grus eller andra främmande föremål tas upp.
- Ta hänsyn till stora ojämnheter, t.ex. hjulspår, brunnslock eller gatstenar.

1. Kör maskinen till jämnt underlag för justeringen.
2. Lossa klämskruvarna på glidskorna till vänster och höger (📷 13 -1, 14-1).
3. Lyft röjningsplattan (📷 13 -2) till den önskade höjden och dra åt glidskorna.
4. Se då till att båda glidskorna står lika långt neråt så att röjningsplattan löper jämnt längs marken.



- När glidskorna är stängda (genomslipad sned kant (📷 15 -1)), ska du vända den 180° och använda den andra sidan (📷 15).
- För efterbeställning, se reservdelslistan.

Kontrollera brytpinnarna på enheten

Före varje start ska du kontrollera om de sex brytpinnarna (☞ 16, 32-1) är intakta.

Avdragna brytpinnar ska ersättas med originalreservdelar. Vid användning av icke tillåtna reservdelar kan maskinen skadas allvarligt!

Det finns två reservbrytpinnar på manöverpanelen. För efterbeställning, se reservdelslistan.

Kontrollera alla manöverelement, säkerhetsanordningar, muttrar, skruvar och bultar på maskinen så att de är kompletta, sitter ordentligt och är intakta.

Starta motorn

⚠ Obs! - Risk för förgiftning!
Låt aldrig motorn gå i stängda rum.

Positionstecken på maskinen:

Choke	
CLOSE OPEN	
Gas Långsam Snabb	
Motornyckel Från Till	
Bränslekran OFF (av) ON (på)	
Primerknapp	

Startprocess

1. Kontrollera olje- och bränslenivå.
2. Öppna bränslekranen (☞ 17-1).
3. Ställ choken i position CLOSE (☞ 17 -2).
4. Tryck 3 ggr på primerknappen i ett tidsavstånd på ca. 2 sekunder (☞ 18 -1). Vid temperaturer under 10 °C ska du trycka på primerknappen 5 ggr.
5. Flytta gasspaken snabbt (☞ 19).
6. Sätt in motornyckeln (☞ 20-1).

■ Manuell start:

1. Dra startsnöret lätt tills ett första motstånd kan kännas, dra då ut kraftigt och låt långsamt rulla upp igen (☞ 21).

230 V startprocess

- 1.
- 2.


(☞ 22 -1, 22-2)

Frånkoppling av motorn

1. Ställ gasspaken på positionen Långsamt (☞ 23).
2. För att undvika infrysning ska matarsnäckan och utslugningshjulet eftergå så länge som behövs för att dessa ska bli så fria från snö som möjligt.
3. Dra ut motornyckeln (☞ 24 -1).
4. Motorn stängs av.
5. Vrid bränslekranen till positionen OFF (av) (☞ 24-2).

⚠ OBS! Risk för svåra skador!
Motorn kan eftergå. Efter avstängningen ska du kontrollera att motorn är stilla.


Drift

 Obs! - Risk för personskada!
Använd arbets- och skyddskläder.

- Vinterkläder
- Halksäkra vinterskor
- Skyddsglasögon eller skyddsvisir
- Hörselskydd

Starta röjningsdrift

1. Genomför idrifttagningen.
2. Kontrollera snöutslungningens position och ställ in utslungningshöjdens riktning med handveven (☞ 25 -1).
3. Ställ in utslungningshöjden (☞ 25 -2).
4. Starta motorn.
5. Lägg i växeln för kördrift (☞ 26 -3):
6. 1 till 6 är framåtgående växlar där 1 är den långsammaste och 6 den snabbaste växeln.
7. R1 och R2 är backväxlar där R1 är den långsamma och R2 den snabba växeln.
8. Tryck på kopplingsspaken för snäckdrift (☞ 26-4).

 OBS! Risk för svåra skador!
Ta inte tag i den roterande snäckan. Håll undan människor och djur.

9. Tryck på kopplingsspaken för kördrift (☞ 27-5).
 - » Snöslungan börjar röra sig.

Stoppa röjningsdriften

1. Släpp kopplingsspaken för snäck- och kördrift (koppla loss) (☞ 28).
 - För att undvika infrysning ska matarsnäckan och utslungningshjulet eftergå så länge som behövs för att dessa ska bli så fria från snö som möjligt.
 - » Snöslungan blir stående, matarsnäckan och utslungningsshjul stoppar.

Byt växel för körningsdriften

1. Släpp kopplingsspaken för snäck- och kördrift (koppla loss) (☞ 28).
 - Byt bara växel i okopplat tillstånd, maskinen kan skadas!
2. Byt växel med växelspaken (☞ 29 -1).

Åtgärda tilltäppning i snöutslungningen

Om snön inte längre slungas ut på rätt sätt kan det bero på snö- och isavlagringar på matarsnäckan och i utslungningskanalen.

1. Släpp kopplingsspaken för snäck- och kördrift (koppla loss) (☞ 28).
2. Stäng av motorn.
3. Dra ut tändstiftskontakten.
4. Med hjälpverktyg (☞ 30-1) ska du försiktigt ta bort snö från utslungningskanalen och från matarsnäckan.

Hjälper inte det ska du uppsöka en reparationsverkstad.

Styrning av bandsnöslungan

Dra i den vänstra eller högra vipparmen (☞ B-5) under kördriften för att styra bandsnöslungan åt vänster eller höger.

Justering av höjden hos matarsnäckan och skylt (760TE)

Med spaken (☞ B) går det att justera matarsnäckans höjd, rumsplattan och skylten genom att förskjuta snöslungans vikt.

För drift ska du sätta spaken på Normal.

Packed Snow (☞ B-9): För "packad snö" ligger vikten mer på snöslungans främre del, så att det finns mer tryck här.

Normal (☞ B-10): Vågrät ställning hos bandet för normal drift.

Transport (☞ B-11): Vikten ligger mer på det bakre området så att matarsnäckan och skylt är höjda från marken och snöslungan lätt kan dras.

Skötsel och service



Obs! - Risk för personskada!

- Före alla underhålls- och skötselarbeten ska motorn alltid stängas av och tändstiftsnyckeln dras ut.
- Motorn kan eftergå. Efter avstängningen ska du kontrollera att motorn är stilla.

- Rengör maskinen efter varje användning. Ta särskilt bort rester av vägsalt.
- Spola inte av maskinen med vatten! Inträngande vatten kan leda till störningar (tändning, förgasare).
- Defekta ljuddämpare ska alltid bytas ut.
- Beakta underhållsschemat.
- Beakta motoranvisningen.

Underhållsschema

Före varje användning

- Kontrollera oljenivån (se motoranvisningen).
- Kontrollera brytpinnarna.
- Kontrollera om maskinen har några skador.

Efter de första 5 driftstimmar

- Byt motorolja (se motoranvisningen).

Var 3:e månad

- Kontrollera däcktrycket.
- Olja in snöutslungningens ring med sprejolja (☞ 6).

Årligen

- Byt ut tändstiftet (se motoranvisningen).
- Smörj matarsnäckan.

Smörja matarsnäckan

Ta ca. 2-3 tryck universalfett med en fettpress i smörjnippeln (☞ 31).

Vänta på hjuldriften

Ställa in bowdenvajer

Går det inte att sätta på hjuldriften när motorn går måste motsvarande bowdenvajer ställas in.



Obs!

- Justera endast bowdenvajern när motorn är avstängd.
- Om körningsdriften inte går att stänga av ska du stänga av motorn men inte försöka reparera den. Tillkalla genast en reparationsmekaniker.

1. Lossa låsmuttern (☞ 2-1).
2. Vrid justeringsdelen på bowdenvajern i pilens riktning (☞ 2-2) tills bowdenvajern inte längre hänger ner (den ska vara lätt spänd). Håll fast i vajern när du vrider så att den inte vrids.
3. Dra åt låsmuttern (☞ 2-1).
4. För att kontrollera inställningen ska du starta motorn och slå på hjuldriften.
5. Kan hjuldriften fortfarande inte sättas på och stängas av måste maskinen tas till en verkstad.

Vänta på snäckdrift

Ställa in bowdenvajer

Går det inte att sätta på snäckdriften när motorn går måste motsvarande bowdenvajer ställas in.



Obs!

- Justera endast bowdenvajern när motorn är avstängd.
- Om snäckdriften inte går att stänga av ska du stänga av motorn men inte försöka reparera den. Tillkalla genast en reparationsmekaniker.

1. Lossa låsmuttern (☞ 2-1).
2. Vrid justeringsdelen på bowdenvajern i pilens riktning (☞ 2-2) tills bowdenvajern inte längre hänger ner (den ska vara lätt spänd). Håll fast i vajern när du vrider så att den inte vrids.
3. Dra åt låsmuttern (☞ 2-1).
4. För att kontrollera inställningen ska du starta motorn och slå på snäckdriften.
5. Kan snäckdriften fortfarande inte sättas på och stängas av måste maskinen tas till en verkstad.

Byta ut brytpinnar

Förattskydda användare och enhet kan brytpinnarna (☞ 16) gå sönder om matarsnäckan blockeras.

i Avdragna brytpinnar ska ersättas med originalreservdelar. Vid användning av icke tillåtna reservdelar kan maskinen skadas allvarligt!

▪ För efterbeställning, se reservdelslistan.

1. Stäng av maskinen och dra ut tändstiftskontakten.
2. Ta bort säkringspinnen (☞ 32 -1).
3. Åtgärda skadade brytpinnar (☞ 32 -2).
4. Kontrollera om axeln har några skador.
5. Sätt in en ny brytpinne och säkra med säkringspinnen.

Finjustering av matarsnäckans höjd (760TE)

Skruv (☞ 33) fixerar axeln vid transporten (☞ B-11). För driften så måste inställningsspaken ställas på Normal (☞ B-10). Genom att justera skruven går det att göra en finjustering för att lyfta eller sänka matarsnäckan och skylt. Bilden (☞ 34) visar skruvens ställning vid Packed Snow, "packad snö".

Kedjespänning

Kedjespänningen (☞ 35) kan justeras genom att du drar åt muttern på haken. Det går att justera varje band.

Förvaring

Vid längre förvaring av maskinen, t.ex. efter vintern, ska följande punkter beaktas:



Obs! - Risk för explosion!

Förvara inte maskinen vid öppen eld eller värmekällor.

- Ta bort förgasaren:
 - Starta motorn.
 - Stäng bränslekranen.
 - Vänta tills motorn dör.
- Låt motorn svalna.
- Förvara maskinen torr och oåtkomligt för barn och obehöriga personer.
- Töm antingen bensintanken eller fyll den helt.
- Dra ut motormyckeln.
- Dra ut tändstiftskontakten.

Reparation

Reparationsarbeten får endast utföras av yrkesfolk.

Yrkesteknisk kontroll krävs alltid:

- Efter påkörning av ett hinder.
- Om motorn plötsligt stannar.
- Om matarsnäckan eller utslagningshjulet är skadat.

Avfallshantering



Avfallshandera inte uttjänta maskiner eller batterier över hushållsoporna!

Förpackningen, maskinen och tillbehören är tillverkade av återvinningsbara material och ska avfallshandera på motsvarande sätt.

Hjälp vid störningar



Obs!

Före felsökning ska alltid motorn stängas av och tändstiftskontakten dras ut.

Störning	Lösning
Motor startar inte.	<ul style="list-style-type: none"> ▪ Fyll på bensin. ▪ Ställ gasspaken på "Start". ▪ Slå på choken, tryck på primern. ▪ Kontrollera tändstiftet, byt ev. ut det.
Motorns effekt avtar.	<ul style="list-style-type: none"> ▪ Rengör utslungningskanalen/höljet. ▪ Ta bort snö och is från matarsnäcken och utslungningshjulet. ▪ Sänk arbetshastigheten.
Hjuldriften fungerar inte när kopplingsspaken är nedtryckt.	<ul style="list-style-type: none"> ▪ Justera bowdenvajern. ▪ Uppsök en kundtjänstverkstad.
Hjuldriften kan inte stoppas (kopplar inte längre loss).	<ul style="list-style-type: none"> ▪ Stäng av motorn. ▪ Försök inte reparera maskinen! ▪ Uppsök en kundtjänstverkstad.
Matarsnäcken vrider sig inte när kopplingsspaken är nedtryckt.	<ul style="list-style-type: none"> ▪ Brytpinnanarna är avbrutna. Byt ut dem. ▪ Justera bowdenvajern. ▪ Uppsök en kundtjänstverkstad.
Matarsnäcken kan inte stoppas (kopplar inte längre loss).	<ul style="list-style-type: none"> ▪ Stäng av motorn. ▪ Försök inte reparera maskinen! ▪ Uppsök en kundtjänstverkstad.
Maskinen vibrerar ovanligt starkt.	<ul style="list-style-type: none"> ▪ Kontrollera matarsnäcken och utslungningshjulet.
Maskinen drar på ena sidan.	<ul style="list-style-type: none"> ▪ Kontrollera däcktrycket, anpassa det. ▪ Kontrollera glidskorna, ställ in eller byta.



Vid störningar som inte anges i denna tabell eller som ni inte kan åtgärda själv, var vänlig kontakta vår ansvariga kundtjänst.

Garanti

Eventuella material- eller tillverkningsfel på maskinen avhjälper vi under den lagstadgade preskriptionstiden för garantikrav genom reparation eller ersättningsleverans, enligt vårt gottfinnande. Preskriptionstiden bestäms enligt rätten i det land, i vilket maskinen köpts.

Vårt garantiåtagande gäller endast vid:

- Iakttagande av bruksanvisningen
- Korrekt behandling av maskinen
- Användning av originalreservdelar

Garantin upphör att gälla vid:

- Reparationsförsök på maskinen
- Tekniska förändringar på maskinen
- Monteringsfel
- Felaktig användning

Ej inkluderat i garantin är:

- Lackskador som kan återföras till normalt slitage
- Slitagedelar som är markerade med en ram xxx xxx (x) på reservdelskortet
- Förbränningsmotorer – För dessa gäller resp. motortillverkares separata garantibestämmelser.

Garantitiden börjar när den första slutbrukaren köper maskinen. Måttgällande är datumet på originalkvittot. Var god vänd dig i fall av garanti till din återförsäljare eller närmaste auktoriserade kundtjänstverkstad med denna garantiförklaring och köpekvittot. Genom detta garantiåtagande förblir köparens lagstadgade garantikrav gentemot säljaren oberörda.

EG-försäkran om överensstämmelse

Härmed försäkras vi att de här produkten i det av oss idrifttagna tillståndet uppfyller kraven i de harmoniserande EU-direktiven, EU-säkerhetsstandarderna samt de produktspecifika standarderna.

Produkt

Snöslunga Bensin

Serienummer

G4224235

Tillverkare

AL-KO Geräte GmbH

Ichenhauser Str. 14

89359 KOETZ

DEUTSCHLAND

Befullmäktigad

Anton Eberle

Ichenhauser Str. 14

89359 KOETZ

DEUTSCHLAND

Typ

Snow Line 700E

Snow Line 760TE

EG-direktiv

2006/42/EG

(+2009/127/EG)

2004/108/EG

2000/14/EG

Harmoniserande standarder

EN ISO 12100-1

EN ISO 12100-2

EN ISO 14982

ISO 8437

Bullernivå

mätt/garanterad

105/107 dB(A)

106/108 dB(A)

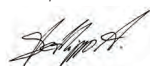
Bedömning av

överensstämmelse

2000/14/EG

bilaga V

Kötz, 2012-07-09



Antonio De Filippo, VD

Om denne håndboken

- Les denne dokumentasjonen før montering. Dette er forutsetningen for sikkert arbeid og feilfri håndtering. Gjør deg kjent med betjeningsselementene og bruk av maskinen før den tas i bruk.
- Vær oppmerksom på sikkerhets- og varselhensningene i denne veiledningen og på maskinen.
- Denne veiledningen er en permanent del av det beskrevne produktet, og må overleveres til kjøperen ved salg.

Tegnforklaring



Advarsel!

Dersom disse advarslene følges nøye, kan man unngå personskader og/eller skader på gjenstander.



Spesiell informasjon for bedre forståelighet og håndtering.



Kamerasymbolet henviser til illustrasjoner.

Innhold

Om denne håndboken	191
Produktbeskrivelse	191
Sikkerhets- og beskyttelsesordninger	191
Leveranse	194
Sikkerhetsinstruksjoner	195
Montasje	196
Fylle bensin og motorolje	197
Oppstart	198
Starte motoren	199
Drift	200
Vedlikehold og pleie	201
Lagring	202
Reparasjon	202
Hjelp ved feil	203
Garanti	204
EU-samsvarserklæring	204

Produktbeskrivelse

I denne dokumentasjonen blir flere typer AL-KO snøfresere beskrevet. Typene skiller seg fra hverandre i rydebredde, motorstyrke og om de har elektrisk starter og lys.

Identifiser modellen din ved hjelp av produktbilder, beskrivelsen og merkeskiltet.

Tiltenkt bruk

Denne maskinen er kun egnet for rydding av snø rundt hus og på gårds plass, samt mindre parkeringsplasser og private oppstillingsplasser.

All bruk ut over dette anses som ikke tiltenkt bruk.

Mulig feil bruk

- Denne maskinen er ikke egnet for bruk på offentlige anlegg, i parker, idrettsanlegg, eller i jord- eller skogbruk.
- Maskinen må ikke brukes i industriell sammenheng.

Sikkerhets- og beskyttelsesordninger



Advarsel - Fare for personskader!

Sikkerhets- og beskyttelsesordninger må ikke settes ut av funksjon!

Koblingsspak

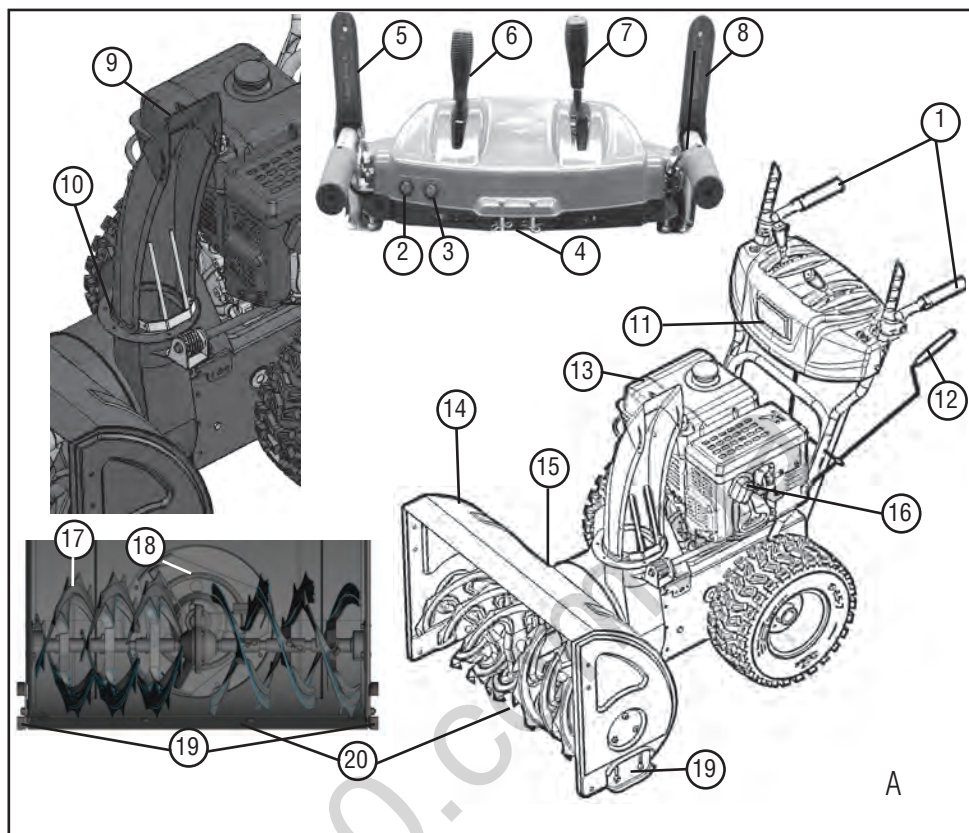
Maskinen har to koblingsspaker på styrehåndtaket. Slipp begge koblingsspakene hvis det oppstår fare.

- Koblingsspak for skruedrevet til snøutkastet. Skruedrevet stoppes.
- Koblingsspak for kjøredrevet. Kjøredrevet stoppes.

Justerbart snøutkast

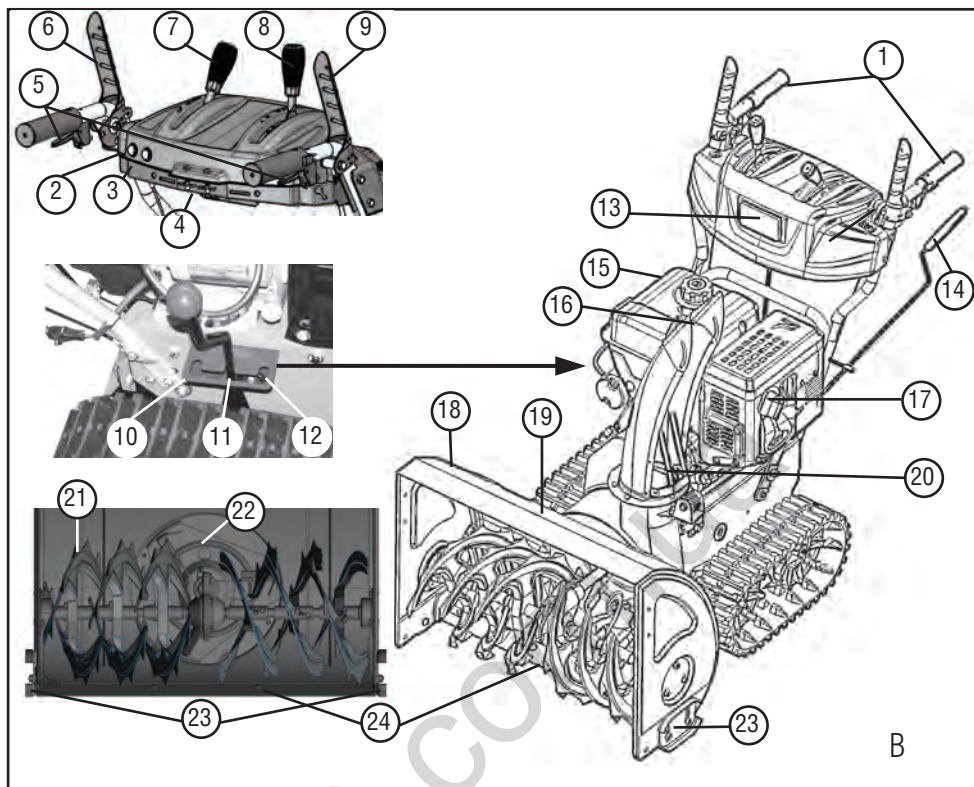
Still inn snøutkastet slik at snøen som kastes ut ikke kan skade personer, dyr, bygninger, kjøretøy eller annet.

Vær forsiktig så du ikke sjenerer veitrafikken eller utsetter folk som ferdes der for fare.



Produktoversikt 700E (A)

1	Oppvarmbare håndtak	11	Belysning
2	Bryter for belysning	12	Håndsveiv for justering av utkast
3	Bryter for oppvarming av håndtak	13	Motor
4	Reserve-skjærebolter	14	Skjold
5	Koblingsspak for skruedrevet.	15	Rengjøringsverktøy (festet på skjoldet)
6	Arm for styring av utkasthøyde	16	Tennplugg
7	Girspak, 6 forover- og 2 bakover-gir	17	Skrue
8	Koblingsspak for kjøredrevet.	18	Utkasterhjul
9	Innstilling av utkasthøyde	19	Glidemeier som kan justeres i høyden
10	Snøutkast med inngripingsbeskyttelse	20	Ryddepate



Produktoversikt 760TE (B)

1	Oppvarmbare håndtak	13	Belysning
2	Bryter for belysning	14	Håndsveiv for justering av utkast
3	Bryter for oppvarming av håndtak	15	Motor
4	Reserve-skjærebolter	16	Innstilling av utkasthøyde
5	Vippearm for styring av belte*	17	Tennplugg
6	Koblingsspak for skruedrevet.	18	Skjold
7	Arm for styring av utkasthøyde	19	Rengjøringsverktøy (festet på skjoldet)
8	Girspak, 6 forover- og 2 bakover-gir	20	Snøutkast med inngripingsbeskyttelse
9	Koblingsspak for kjøredrevet.	21	Skrue
10	Innstilling "Tett snø" *	22	Utkasterhjul
11	Innstilling "Normal"*	23	Glidemeier som kan justeres i høyden
12	Innstilling "Transport"*	24	Ryddeplate

* kun 760TE

Symboler på enheten 700E / 760TE

	Advarsel! Vær spesielt forsiktig ved håndtering.
	Les bruksanvisningen før bruk!
	Hold avstand fra utkastområdet. Fare på grunn av utkastning av snø.
	Bruk øye- og hørselsvern.
	Ikke grip inn i roterende deler, inntreksfare.
	Ikke grip inn i snøutkastet!
	Ikke grip inn eller gå inn i skruen!
	Slå av motoren før alt arbeid på maskinen.
	Trekk av tennpluggnettene før vedlikeholds- og reparasjonsarbeid.
	Hold tredjepersoner unna fareområdet.
	I utkastet roterende deler! Inntreksfare.

Leveranse

- 1x snøfreser
- 1x rengjøringsverktøy
- 1x drifts- og monteringsveiledning
- 1x reservedelsliste
- 1x tennpluggnøkkel
- 1x motorveiledning
- 1x betjeningspanel med føringsholmen
- 1x snøutkast
- 3x festesett snøutkast
- 1x håndveiv for justering av utkast
- 1x spak for valg av gir
- 1x spak for utkasthøyde
- 2x reserve-skjærebolt med sikringsplint
- 2x motornøkkel

Typeforskjell

Type	< - >	Motor
700E	700 mm	375 cc
760TE	760 mm	420 cc

Sikkerhetsinstruksjoner



Advarsel!

Bruk maskinen kun i teknisk feilfri tilstand!



Advarsel - Fare for personskader!

Sikkerhets- og beskyttelsesanordninger må ikke settes ut av funksjon!



Advarsel - Brannfare!

Ikke oppbevar maskin som er fylt med bensin i bygninger hvor bensindamp kan komme i berøring med åpen flamme eller gnister!

Hold området rundt motoren, eksosrøret og drivstofftanken fritt for bensin og olje.

- Før bruk må du gjøre deg kjent med hvordan du bruker maskinen på en sikker måte, dette gjelder spesielt hvordan du stopper maskinen.
- Spesielt barn og husdyr må holdes unna fareområdet.
- Maskinføreren eller brukeren er ansvarlig for ulykker hvor andre personer eller utstyr er involvert.
- Maskinen må ikke betjenes av barn og personer som ikke er kjent med betjening av den.
- Følg lokale forskrifter om minimumsalder for operatøren.
- Ikke bruk maskinen hvis du er under påvirkning av alkohol, narkotika eller medisiner.
- Bruk hensiktsmessige arbeidsklær
 - Vinterbekledning
 - Solid og sklisikkert skotøy
 - Øyebeskyttelse (vernebriller eller beskyttelsesskjold)
 - Hørselsvern
- Arbeid kun når det er tilstrekkelig dagslys eller kunstig belysning. Tilpass hastigheten. Gå, ikke løp.
- Hold kropp, armer og bein og klær unna skruen og utkasterhjulet.
- Følg nasjonale forskrifter for driftstider.
- Ikke la maskinen som er klart til bruk stå uten tilsyn.
- Vær oppmerksom på glatt underlag. Sklifare, spesielt ved kjøring bakover. Tilpass hastigheten.
- Maskinen skal kun brukes når den er fullstendig montert og med fungerende beskyttelsesanordninger.
- Før bruk må du kontrollere om maskinen er skadet, før den tas i bruk igjen, må skadede deler byttes.
- Før motoren startes, kobler du fra kjøredrev og skrue (begge koblingsspakene loddrett).
- I følgende tilfeller skal du slå av motoren, vente til maskinen står stille og trekke av tennpluggen:
 - Når du forlater maskinen
 - Ved rengjørings- og vedlikeholdsarbeid
 - Før alle innstillingsarbeider
 - Når det har oppstått feil
 - Før blokkeringer fjernes
 - Før tilstoppinger fjernes
 - Etter kontakt med fremmedlegemer
 - Når det oppstår feil og uvanlig vibrering på maskinen
- Kontroller nøye hele området som skal ryddes. Fjern dørmatter, meier, brett, kabler og andre fremmedlegemer.
- Ikke bruk maskinen i bratte bakker, fare for at maskinen sklir og velter! Vær forsiktig på skrå flater.
- Still inn høyden på ryddeplaten med glidemeiene avhengig av underlaget. Ta ikke opp grus eller andre fremmedlegemer.
- Løft eller bær aldri maskinen mens motoren går.
- Ikke spis, drikk eller røyk ved fylling av bensin eller motorolje.
- Ikke pust inn bensindamp.
- Ikke grip inn i snøutkastet mens maskinen er i gang.
- Ikke grip eller trå i nærheten av skruen og utkasterhjulet mens maskinen er i gang.
- Rydd aldri tak.

Montasje



Advarsel!

Maskinen må kun brukes etter fullstendig montering.

Nødvendig verktøy

- 2x gaffel- eller ringnøkkel SW 10
- Gaffel- eller ringnøkkel SW 13
- Unbraconøkkel 5 mm
- Kombi- eller spisstang
- Skrutrekker
- Sprayolje
- Dekkluffpumpe med manometer (kjøretøy-ventil)

Montasjerekkefølge

Montere betjeningspanel med føringsholmen

1. Fest betjeningspanelets føringsholmen med 3 skruer (🔩 1-1).
2. (🔩 1-2) La dette hullet være ledig før styring av hånd sveiven.

Skru fast og stille inn Bowdendraget



Kjøredrev og skruedrev.

1. Drei justeringsdelen på Bowdendraget i pilens retning (🔩 2-2) til Bowdendraget ikke lenger henger gjennom (er litt strammet). Hold fast wiretrekket under fastskruingen, slik at ikke dette blir vridd.
2. Trekk til kontramutter (🔩 2-1).
3. 700E 3 Bowdendrag, 760TE 5 Bowdendrag.
 - » Bowdendragene er innstilt.

Skru fast stangen for girspaken

1. Skru fast stangen oppe på betjeningspanelet (🔩 3-1).
2. Heng inn stangen nede på kapslingen.

Montere spak for valg av gir og utkasthøyde

1. Sett fjærskiver (🔩 4-1) på gjengen.
2. Skru på spak for utkasthøyde (🔩 4-2) og trekk til
3. Skru på spak for valg av gir (🔩 4-3) og trekk til.

Koble til plugg for oppvarming og belysning

1. Koble til klipspluggen fra oppvarming og belysning (🔩 5-1).

Montere snøutkast

1. Olje glideflaten på snøutkastet på snøfreseren litt med sprayolje (🔩 6).
2. Sett på utkast (🔩 6).
3. Stikk festeskruene inn i den nedre, store styreplaten og stikk på den lille styreplaten (🔩 7-1).
4. Stikk styreplatene inn i utkastet nedenfra og skru fast med de selvlåsende mutrene (🔩 7-2).
5. Gjenta prosessen på begge de to andre styringene.
 - » Snøutkast er montert.

Feste Bowdendrag på utkastklaff

1. Heng Bowdentrekket inn i styringen (🔩 8-1, 8-2).
2. Skru fast kontramutteren (🔩 8-2).

Montere hånd sveiven for snøutkast

1. Stikk styringen for hånd sveiven inn i føringsholmen og fest. Ikke trekk til helt ennå (🔩 9-1).
2. Skyv hånd sveiven gjennom styringen på føringsholmen. Hvis det ikke er mulig eller er vanskelig å flytte hånd sveiven til den nedre styringen, kan det være nødvendig å etterjustere styringen på føringsholmen noe. Løsne skruene litt og trekk godt til igjen etter justeringen (🔩 9-1).
3. Stikk inn sikringsplint med tang (🔩 9-2).
4. Bøy endene på sikringsplinten (🔩 10).
 - » Manuell sveiv er montert.


Kontrollere dekktrykk

Maks. tillatt dekktrykk står på dekkene (11 -1).


Merk: 1bar = ca. 14,5psi

Pump opp dekkene jevnt med dekkluftpumpe.

Fylle bensin og motorolje

 Følg alltid bruksanvisningen til motoren som følger med.


Før igangsetting må du fylle på motorolje og fylle snøfreseren med bensin.

 Advarsel - Brannfare!
Bensin og olje er svært lettantennelig!

Driftsmidler


	Bensin	Motorolje
Typer	Normalbensin / blyfri (86 oktan eller høyere) Motoren er E10-kompatibel.	Anbefaling SAE 5W-30
Påfyllingsmengde	se motorveiledning	

Sikkerhet

 Advarsel!
La aldri motoren gå i lukkede rom. Fare for forgiftning!

- Oppbevar bensin og olje kun i beholdere som er beregnet til dette.
- La maskinen kjøle seg ned før den plasseres i lukkede rom.
- Hvis det fortsatt er bensin på tanken, må man påse at det ikke finnes noen antenningskilder i rommet, som f.eks. varmeapparat, tørketrommel etc.
- Fyll eller tøm bensin og olje kun når motoren er slått av og er kald, og dette skal gjøres utendørs.
- Ikke fyll for mye på tanken (bensinen utvider seg).

- Ikke røyk under tankingen.
- Ikke åpne tanklokket mens motoren går eller mens motoren er varm.
- Bytt skadet tank eller tanklokk.
- Lukk alltid tanklokket godt.
- Når det har kommet ut bensin:
 - Ikke start motoren
 - Unngå antenning
 - Sug opp bensin som har kommet ut med bindemiddel eller kluter, og deponer forskriftsmessig.
 - Rengjør maskinen
- Når det har kommet ut motorolje
 - Ikke start motoren
 - Sug opp motorolje som har kommet ut med oljebindemiddel eller kluter, og deponer forskriftsmessig.
 - Rengjør maskinen

 Gammel olje:

- må ikke kastes i avfallet
- må ikke tømmes i grøfter, avløpet eller på bakken

Vi anbefaler å levere gammel olje i en lukket beholder på egnede retursteder eller til et serviceverksted .

Fylle motorolje

1. Skru av oljepåfyllingslokket (📷 12-1), oppbevar lokket på et rent sted.
2. Fyll på olje med en trakt.
3. Kontroller fyllenivået.
4. Lukk godt igjen oljepåfyllingsåpningen og rengjør.

Følg motorveiledningen for korrekt kontroll av oljenivået.

Fylle bensin

1. Skru av tanklokket (📷 12-2), oppbevar lokket på et rent sted.
2. Fyll på bensin med en trakt.
3. Lukk godt igjen tankpåfyllingsåpningen og rengjør.

Oppstart



Advarsel!

Skadet maskin må ikke brukes!

Foreta en visuell kontroll før hver igangkjøring.



Kamerasymbolet på de følgende sidene henviser til illustrasjonene.

Kontrollere dekktrykk

Kontroller dekktrykket minst hver tredje måned, dette gjelder spesielt for snøfreseren brukes for første gang om vinteren, og deretter gjennom hele sesongen den er i bruk.

Maks. tillatt dekktrykk står på dekkene (📷 11 -1).

Merk: 1bar = ca. 14,5psi

Stille inn fresehøyde



Advarsel - Fare for personskader!

Juster fresehøyden kun når motoren er avslått og skruen står stille.



- Still inn fresehøyden slik at ikke grus eller andre fremmedlegemer blir tatt med opp.
- Ta hensyn til store ujevnheter, f.eks. spor, kumlokk eller brostein.

1. Flytt maskinen til et jevnt underlag for justering.
2. Løsne klemskruene på venstre og høyre glidemeier (📷 13-1, 14-1).
3. Løft ryddeplaten (📷 13 -2) til ønsket høyde og trekk til glidemeiene.
4. Man må passe på at begge glidemeiene står like bredt nedover, slik at ryddeplaten går parallelt med bakken.



- Hvis glidemeiene er slitt (slipekant (📷 15-1) gjennomslipt), snur du disse 180° og bruker den andre siden (📷 15).
- Se reservedelsliste for etterbestilling.

Kontrollere skjæreboltene på maskinen

Hver gang før start må man kontrollere om de seks skjæreboltene (☞ 16, 32-1) er uskadede.

Bytt avrevne skjærebolter med nye originale reservedeler. Ved bruk av uoriginale reservedeler kan maskinen bli alvorlig skadet!







Det er to reserve-skjærebolter på betjeningspanelet. Se reservedelsliste for etterbestilling.

Kontroller at alle betjeningselementer, sikkerhetsinnretninger, muttere, skruer og bolter på maskinen er hele, at de sitter som de skal og at de er uskadet.

Starte motoren


⚠ Advarsel - Fare for forgiftning!
La aldri motoren gå i lukkede rom.

Symboler på maskinen:

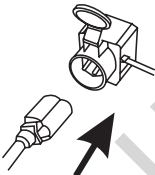
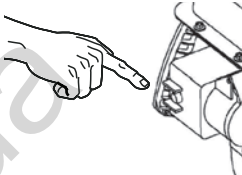
Choke	
CLOSE OPEN	
Gass sakte Hurtig	
Motornøkkel Av På	
Drivstoffkran OFF (Igjen) ON (Åpen)	
Primerknapp	

Startprosess

1. Kontroller olje- og drivstoffnivået.
2. Åpne drivstoffkran (☞ 17-1).
3. Sett choken i stilling CLOSE (☞ 17 -2).


4. Trykk 3x på primerknappen, i en tidsavstand på ca. 2 sekunder (☞ 18 -1). Trykk primerknappen 5x ved temperaturer under 10 °C.
5. Flytt gasspaken til Hurtig  (☞ 19).
6. Stikk inn motornøkkelen (☞ 20-1). Manuell start:
 1. Trekk litt i startsnoren til du kjenner motstand, trekk den deretter raskt ut og la den deretter rulle opp igjen sakte (☞ 21).

230 V startprosess

1. 
2. 

(☞ 22 -1, 22-2)

Slå av motoren

1. Sett gasspaken i posisjon Langsom  (☞ 23).
2. For å hindre frysing lar du skruen og utkastehjulet gå til de nærmest er fri for snø.
3. Trekk ut motornøkkelen (☞ 24 -1).
4. Motoren slår seg av.
5. Drei drivstoffkranen til posisjon OFF (Igjen) (☞ 24-2).

⚠ Advarsel mot alvorlig personskade!
Motoren kan fortsette å gå. Kontroller at motoren står stille etter utkobling.





Drift

 Advarsel – Fare for personskader!

Bruk arbeids- og vernetøy.

- Vinterbekledning
- Sklisikre vintersko
- Beskyttelsesbriller eller beskyttelsesskjold
- Hørselsvern

Starte rydding


1. Sett maskinen i gang.
2. Kontroller stillingen til snøutkastet og still inn utkastretningen med hånd sveiven ( 25 -1).
3. Still inn utkasthøyden ( 25 -2).
4. Start motoren.
5. Legg inn gir for kjøredrevet ( 26 -3):
6. 1 til 6 er forovergir, hvor 1 er det langsomste og 6 er det raskeste giret.
7. R1 og R2 er bakovergir, hvor R1 er det langsomste og R2 er det raskeste giret.
8. Trykk koblingsspaken for skruedrevet ( 26-4).

 Advarsel mot alvorlig personskade!



Ikke ta inn i skruer som roterer. Hold personer og dyr unna.

9. Trykk koblingsspaken for kjøredrevet ( 27-5).
 - » Snøfreseren settes i bevegelse.

Stanse ryddedrift



1. Slipp koblingsspaken for skrue- og kjøredrev (koble ut) ( 28).
 - For å hindre frysing lar du skruen og utkasterhjulet gå til de nærmest er fri for snø.
 - » Snøfreseren blir stående, skrue og utkasterhjulet stopper.

Bytte gir for kjøredrev

1. Slipp koblingsspaken for skrue- og kjøredrev (koble ut) ( 28).
 - Skift gir kun når maskinen er utkoblet, maskinen kan bli skadet!
2. Bytt gir med girspak ( 29 -1).


Fjerne tilstoppinger i snøutkastet

Hvis snøen ikke lenger blir kastet ut riktig, kan det skyldes at snø og is har festet seg på skruene og i utkastkanalen.


1. Slipp koblingsspaken for skrue- og kjøredrev (koble ut) ( 28).
2. Slå av motoren.
3. Trekk av tennpluggnettene.
4. Med hjelpeverktøy ( 30-1) fjerner du forsiktig snø fra utkastkanalen og fra skruen.

Hvis snøutkastet fortsatt ikke fungerer som det skal, må du oppsøke et fagverksted.


Styring av beltesnøfres

Trekk til venstre eller høyre vippearmer ( B-5) mens du kjører for å styre beltesnøfresen mot venstre eller høyre.


Justere høyden til skrue og skilt (760TE)

Med spaken ( B) kan man ved å skifte vekten av snøfreseren justere høyden på skruen, ryddeplaten og skjoldet.

Sett spaken på Normal for å sette i gang.

Packed Snow ( B-9): For "tett snø" ligger vekten mer på den fremre delen av snøfreseren, slik at det blir mer trykk her.

Normal ( B-10): Vannrett stilling på beltene for normal drift.

Transport ( B-11): Vekten ligger mer på den bakre delen slik at skrue og skjold er fjernet fra bakken og slik at det er lett å skyve snøfreseren.

Vedlikehold og pleie



Advarsel - Fare for personskader!

- Før det utføres vedlikeholds- og reparasjonsarbeid, må motoren alltid slås av og tennpluggnøkkelen trekkes ut.
- Motoren kan fortsette å gå. Kontroller at motoren står stille etter utkobling.

- Rengjør maskinen etter hver bruk. Fjern spesielt rester etter strøsalt.
- Ikke spyl av maskinen med vann. Vann som trenger inn kan føre til feil (tenningssystem, forgasser).
- Bytt alltid defekt støydemper.
- Følg vedlikeholdsplanen.
- Følg motorveiledningen.

Vedlikeholdsplan

Før hver bruk

- Kontroller oljenivået (se motorveiledning).
- Kontroller skjæreboltene.
- Kontroller om maskinen er skadet.

Etter de 5 første driftstimene

- Skift motorolje (se motorveiledning).

Hver tredje måned

- Kontroller dekktrykk.
- Smør ringen til skrueutkastet med sprayolje (☞ 6).

Årlig

- Bytt tennplugg (se motorveiledning).
- Smør skruen.

Smøre skruen

Press ca. 2-3 slag med universalsmurning inn i smørenippelen (☞ 31).

Vedlikeholde hjultrekk

Stille inn Bowdendrag

Hvis det ikke lenger er mulig å koble inn hjultrekket mens motoren går, må tilsvarende Bowdendrag stilles inn.



Advarsel!

- Juster Bowdendraget kun når motoren er slått av.
- Hvis det ikke er mulig å koble ut kjøredrevet, slår du av motoren, forsøk ikke å reparere, oppsøk en fagbedrift umiddelbart!

1. Løsne kontramutter (☞ 2-1).
2. Drei justeringsdelen på Bowdendraget i pilens retning (☞ 2-2) til Bowdendraget ikke lenger henger gjennom (er litt strammet). Hold fast wi-retrekket under fastskruingen, slik at ikke dette blir vridd.
3. Trekk til kontramutter (☞ 2-1).
4. Start motoren og koble inn hjultrekket for å kontrollere innstillingen.
5. Hvis det ikke lenger er mulig å koble hjultrekket inn og ut, må maskinen leveres til et fagverksted.

Vedlikeholde skruedrevet

Stille inn Bowdendrag

Hvis det ikke lenger er mulig å koble inn skruedrevet mens motoren går, må tilsvarende Bowdendrag stilles inn.



Advarsel!


- Juster Bowdendraget kun når motoren er slått av.
- Hvis det ikke er mulig å koble ut skruedrevet, slår du av motoren, forsøk ikke å reparere, oppsøk en fagbedrift umiddelbart!

1. Løsne kontramutter (☞ 2-1).
2. Drei justeringsdelen på Bowdendraget i pilens retning (☞ 2-2) til Bowdendraget ikke lenger henger gjennom (er litt strammet). Hold fast wi-retrekket under fastskruingen, slik at ikke dette blir vridd.
3. Trekk til kontramutter (☞ 2-1).
4. Start motoren og koble inn skruedrevet for å kontrollere innstillingen.

5. Hvis det fortsatt ikke er mulig å koble skruedrevet inn og ut, må maskinen leveres til et fagverksted.

Bytte skjæreboltene

For at det skal være sikkert for operatør og maskin, kan skjæreboltene (📷 16) revne etter blokkering av skruen.

-  ▪ Bytt avrevne skjærebolter med nye originale reservedeler. Ved bruk av uoriginale reservedeler kan maskinen bli alvorlig skadet!
- Se reservedelsliste for etterbestilling.

1. Slå av maskinen og trekk av tennpluggen.
2. Fjern sikringsplinten (📷 32 -1).
3. Fjern skadde skjærebolter (📷 32 -2).
4. Kontroller om akslingen er skadet.
5. Sett inn nye skjærebolter og sikre med sikringsplint.

Finjustering av høyden på skruen (760TE)

Skruen (📷 33) fester akslen ved transport (📷 B-11). For å sette i gang må innstillingsspaken settes på Normal (📷 B-10). Ved å justere skruen kan man foreta en finjustering for å heve eller senke skrue eller skjold. Illustrasjon (📷 34) viser stillingen til skruen ved Packed Snow, "tett snø".

Stramming av kjettingene

Strammingen av kjettingene (📷 35) kan justeres ved å trekke til mutrene på kroken. Hvert belte kan justeres.

Lagring

Ved langvarig lagring av maskinen, for eksempel etter vintersesongen, må man være oppmerksom på følgende punkter:



Advarsel - Eksplosjonsfare!

Ikke lagre maskinen i nærheten av åpen ild eller varmekilder.

- Tøm forgasseren:
 - Start motoren.
 - Lukk drivstoffkranen.
 - Vent til motoren stopper av seg selv.
- La motoren avkjøles.
- Tørk maskinen og oppbevar den utilgjengelig for barn og andre uvedkommende.
- Tøm bensintanken eller fyll den helt opp.
- Trekk ut motornøkkel.
- Trekk av tennpluggene.

Reparasjon

Reparasjonsarbeid må kun utføres av fagverksteder.

Sakkyndig kontroll er alltid nødvendig:

- Etter at man har kjørt på en hindring.
- Hvis motoren stanser plutselig.
- Skadet skrue eller utkasterhjul.

Avfallsbehandling



Maskiner som ikke lenger skal brukes, batterier eller oppladbare batterier skal ikke kastes i vanlig husholdningsavfall!

Emballasje, maskin og tilbehør er framstilt av resirkulerbare materialer, og skal deponeres på tilsvarende måte.

Hjelp ved feil



Advarsel!

Slå alltid av motoren og trekk av tennpluggen før feilsøking.

Feil	Løsning
Motoren starter ikke.	<ul style="list-style-type: none"> ▪ Fyll bensin. ▪ Sett gasspaken på "Start". ▪ Slå på choken, trykk fyllepumpen gjentatte ganger. ▪ Kontroller tennpluggene, bytt ved behov.
Motoreffekten reduseres.	<ul style="list-style-type: none"> ▪ Rengjør utkastkanal/kapsling. ▪ Fjern snø og is fra skruen og utkasterhjulet. ▪ Reduser arbeidshastigheten.
Hjultrekket fungerer ikke når koblingsspaken er trykket.	<ul style="list-style-type: none"> ▪ Juster Bowdendraget. ▪ Kontakt serviceverksted.
Det er ikke lenger mulig å stoppe hjultrekket (kobles ikke lenger ut).	<ul style="list-style-type: none"> ▪ Slå av motoren. ▪ Ikke forsøk å reparere! ▪ Kontakt serviceverksted.
Skruen går ikke rundt når koblingsspaken er trykket.	<ul style="list-style-type: none"> ▪ skjæreboltene er revet av, bytt. ▪ Juster Bowdendraget. ▪ Kontakt serviceverksted.
Det er ikke lenger mulig å stoppe skruen (kobles ikke lenger ut).	<ul style="list-style-type: none"> ▪ Slå av motoren. ▪ Ikke forsøk å reparere! ▪ Kontakt serviceverksted.
Maskinen vibrer uvanlig kraftig.	<ul style="list-style-type: none"> ▪ Kontroller skruen og utkasterhjulet.
Maskinen trekker mot den ene siden.	<ul style="list-style-type: none"> ▪ Kontroller dekktrykk, tilpass. ▪ Kontroller glidemeiene, still inn eller bytt.



Ved feil som ikke er oppført i denne tabellen, eller som du ikke selv kan utbedre, må du kontakte vår ansvarlige kundeservice.

Garanti

Vi utbedrer eventuelle material- eller produksjonsfeil på maskinen innenfor den lovmessige foreldelsesfristen for melding av mangler eller feil, etter vårt valg ved å reparere eller levere reservedeler. Foreldelsesfristen bestemmes ut fra gjeldende lovgivning i landet hvor maskinen ble kjøpt.

Vår garanti gjelder kun ved:

- Overholdelse av bruksanvisningen
- Korrekt behandling av maskinen
- Bruk av originale reservedeler

Garantien gjelder ikke ved:

- Forsøk på å reparere maskinen
- Tekniske endringer på maskinen
- Montasjefeil
- ikke tiltenkt bruk

Følgende omfattes ikke av garantien:

- Lakkskader som skyldes normal slitasje
- Slitasjedeler som på reservedelskortet er merket med ramme xxx xxx (x)
- Forbrenningsmotorer – for disse gjelder de separate garantibetingelsene til den aktuelle motorprodusenten

Garantitiden begynner når første sluttbruker kjøper maskinen. Datoen på den originale kjøpskvitteringen er retningsgivende. Ved et garantikrav må du henvende deg med denne garantierklæringen og kjøpskvitteringen til din forhandler eller til nærmeste autoriserte kundeservice. Denne garantien endrer ikke de lovmessige kravene om mangel man kan fremsette overfor selgeren.

EU-samsvarserklæring

Vi erklærer herved at dette produktet slik det er som produsert av oss, oppfyller de harmoniserte EU-direktivene, EU-sikkerhetsstandardene og de produktspesifikke standardene.

Produkt

Snøfreser bensin

Serienummer

G4224235

Type

Snow Line 700E

Snow Line 760TE

Produsent

AL-KO Geräte GmbH

Ichenhauser Str. 14

89359 KOETZ

TYSKLAND

EU-direktiver

2006/42/EF

(+2009/127/EF)

2004/108/EF

2000/14/EF

Prokura

Anton Eberle

Ichenhauser Str. 14

89359 KOETZ

TYSKLAND

Harmoniserte normer

EN ISO 12100-1

EN ISO 12100-2

EN ISO 14982

ISO 8437

Lydeffektivnivå

målt / garantert

105 / 107 dB(A)

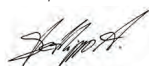
106 / 108 dB(A)

Samsvarsvurdering

2000/14/EF

Vedlegg V

Kötz, 2012-07-09



Antonio De Filippo, Managing Director

Tietoja tästä käyttöohjeesta

- Lue tämä käyttöohje huolellisesti läpi ennen laitteen kokoamista. Käyttöohjeen lukeminen auttaa sinua työskentelemään turvallisesti ja käyttämään laitetta häiriöttä. Tutustu laitteen ohjaukseen ja käyttöön ennen ensimmäistä käyttökertaa.
- Noudata tässä käyttöohjeessa ja laitteessa olevia turvallisuusohjeita ja varoituksia.
- Käyttöohje on tässä kuvatun tuotteen kiinteä osa ja se on luovutettava myynnin yhteydessä laitteen ostajalle.

Merkkien selitys



Huomio!

Noudattamalla tarkkaan näitä varoituksia voidaan välttää henkilövammoilta ja/tai aineellisilta vahingoilta.



Erityisohjeita luettavuuden ja käytön helpottamiseksi.



Kamerasymbolilla viitataan ohjekirjan kuviin.

Sisällysluettelo

Tietoja tästä käyttöohjeesta	205
Tuotekuvaus	205
Turva- ja suojalaitteet	205
Toimituksen sisältö	208
Turvallisuusohjeet	209
Kokoaminen	210
Bensiinin ja moottoriöljyn lisääminen	211
Käyttöönotto	212
Moottorin käynnistys	213
Käyttö	214
Huolto ja kunnossapito	215
Säilytys	216
Korjaus	216
Ohjeet häiriötilanteita varten	217
Takuu	218
EY-vaatimustenmukaisuusvakuutus	218

Tuotekuvaus

Tässä käyttöohjeessa kuvataan AL-KO lumilingon eri malleja. Eri malleissa on erilainen työleveys ja moottorin teho, ja osassa malleista voi olla sähköstartti ja työvalot.

Varmista oman laitteesi malli tuotekuvien, tuotekuvauksen ja tyyppikilven perusteella.

Määräystenmukainen käyttö

Tämä lumilinko on tarkoitettu yksityiskäyttöön, ja sitä saa käyttää vain asuinrakennusten ympärillä, piholla ja pienillä pysäköintialueilla.

Muunlainen käyttö katsotaan määräystenvastaiseksi käytöksi.

Mahdollinen väärinkäyttö

- Tämä lumilinko ei sovellu käytettäväksi julkisilla alueilla, puistoissa, urheilukentillä tai maa- ja metsätaloudessa.
- Laitteen käyttö ammattimaisiin tarkoituksiin on kielletty.

Turva- ja suojalaitteet



Huomio! Loukkaantumisvaara!

Turva- ja suojalaitteita ei saa poistaa käytöstä!

Kytkenäkahvat

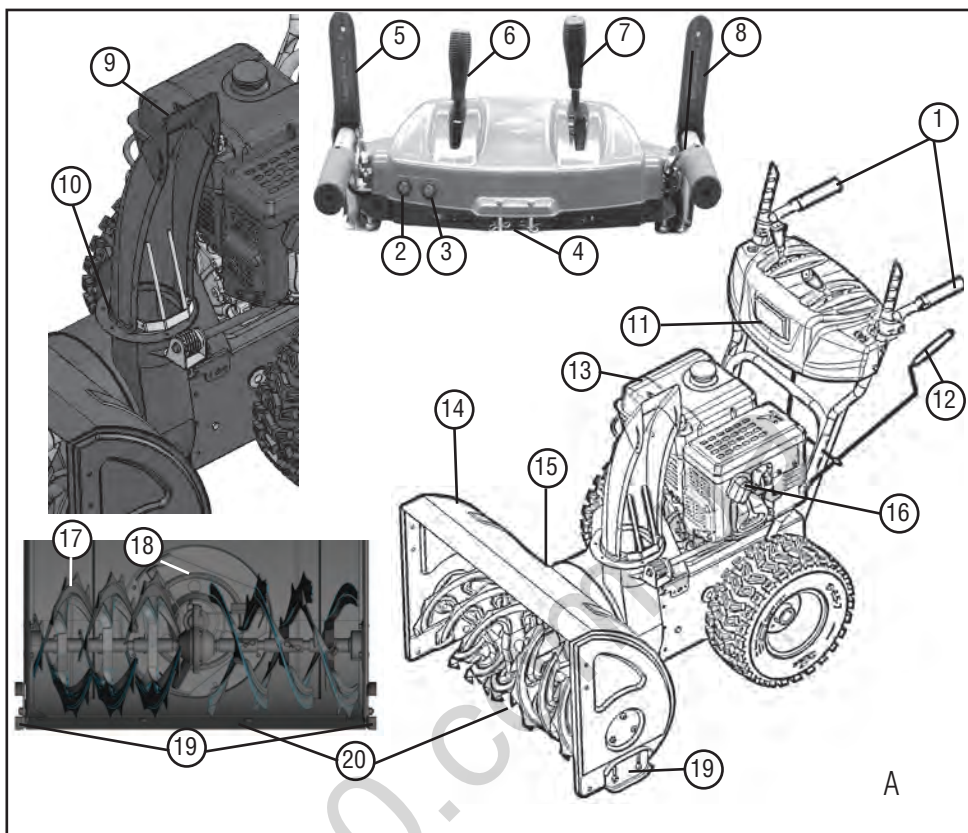
Lumilingon ohjainaisassa on kaksi kytkenäkahvaa. Päästä kahvoista irti vaaratilanteessa.

- Linkouksen kytkenäkahva. Linkous pysähtyy.
- Käyttövaihteen kytkenäkahva. Käyttöpyörästä pysähtyy.

Säädettävä heittotorvi

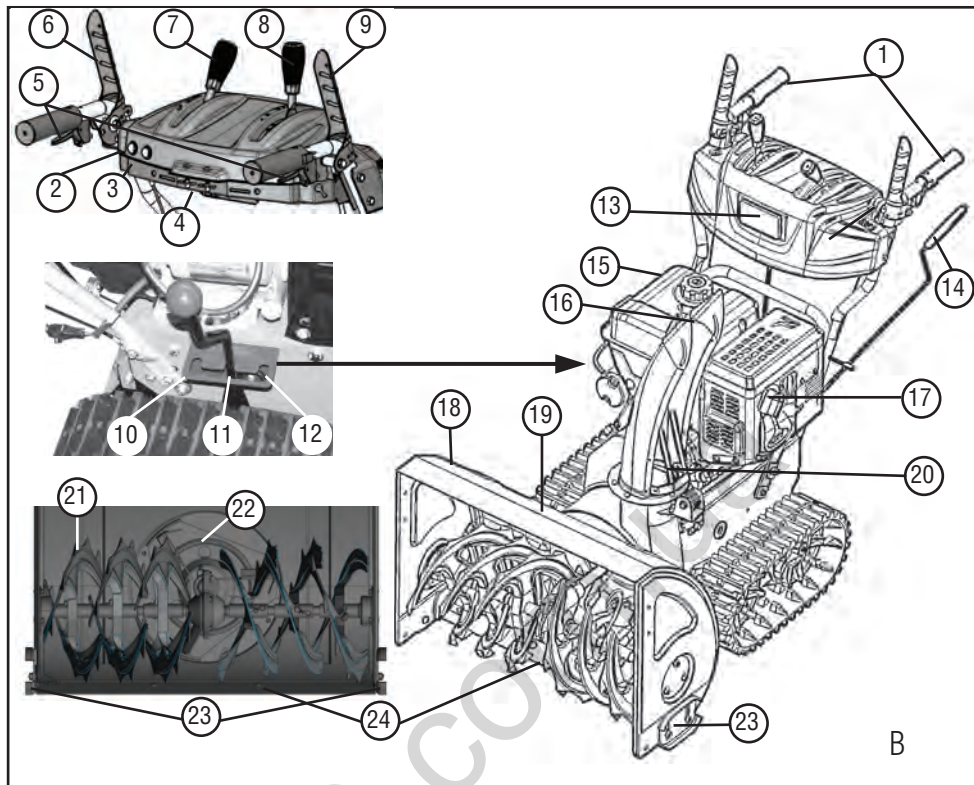
Säädä heittotorven asento niin, että lumi ei linkoudu ihmisten, eläinten, rakennusten, ajoneuvojen tai muiden esineiden päälle.

Älä vaaranna lumenlinkouksella tieliikennettä tai jalankulkijoita.



Laitteen osat 700E (A)

1	Lämmitettävät työntökahvat	11	Työvalo
2	Työvalon kytkin	12	Heittosuunnan säätövipu
3	Työntökahvojen lämmityksen kytkin	13	Moottori
4	Varokepulti, varaosa	14	Kilpi
5	Linkouksen kytkentäkahva	15	Puhdistustyökalu (kiinnitetty kilpeen)
6	Heittokorkeuden ohjausvipu	16	Sytytystulpan pistoke
7	Vaihdekeppi, 6 vaihdetta eteen ja 2 taakse	17	Linkousosa
8	Pyörästäön kytkentäkahva	18	Heittopyörä
9	Heittokorkeuden säätö	19	Korkeussäädettävä liukujalas
10	Heittotorvi ja suojus	20	Linkouslevy



Laitteen osat 760TE (A B)

1	Lämmitettävät työntökahvat	13	Työvalo
2	Työvalon kytkin	14	Heittosuunnan säätövipu
3	Työntökahvojen lämmityksen kytkin	15	Moottori
4	Varokepulti, varaosa	16	Heittokorkeuden säätö
5	Kippivipu telaketjun* ohjaukseen	17	Sytytystulpan pistoke
6	Linkouksen kytkentäkahva	18	Kilpi
7	Heittokorkeuden ohjausvipu	19	Puhdistustyökalu (kiinnitetty kilpeen)
8	Vaihdekeppi, 6 vaihdetta eteen ja 2 taakse	20	Heittotorvi ja suojus
9	Pyörästön kytkentäkahva	21	Linkousosa
10	Paksun lumen asetus *	22	Heittopyörä
11	Tavallisen lumen asetus *	23	Korkeussäädettävä liukujalas
12	Kuljetusasetus *	24	Linkouslevy

* vain 760TE

Laitteessa olevat symbolit 700E / 760TE

	Huomio! Noudata erityistä varovaisuutta käytön aikana.
	Lue käyttöohje ennen käyttöönottoa!
	Heittoalueella ei saa oleskella. Lingotun lumen aiheuttama vaara.
	Käytä silmä- ja kuulosuojaimia.
	Pyöriviin osiin ei saa koskea – tarttumisvaara.
	Heittotorveen ei saa koskea!
	Linkousosaan ei saa koskea eikä sen päälle saa astua!
	Sammuta moottori ennen laitteella tehtäviä töitä.
	Irrota sytytystulpan pistoke ennen huolto- ja korjaustöitä.
	Muut henkilöt on pidettävä pois vaara-alueelta.
	Heittoalueella pyöriviä osia! Loukkaantumisvaara.

Toimituksen sisältö

- 1x lumilinko
- 1x puhdistustyökalu
- 1x käyttö- ja kokoamisohje
- 1x varaosaluettelo
- 1x sytytystulppa-avain
- 1x moottorin käyttöohje
- 1x ohjauspaneeli ja ohjainaisa
- 1x heittotorvi
- 3x heittotorven kiinnitysarja
- 1x linkouksen säätökampi
- 1x vaihdekeppi
- 1x heittokorkeuden säätökahva
- 2x varapultit ja varmistussokat
- 2x moottoriavain

Mallikohtaiset tiedot

Malli	< - >	Moottori
700E	700 mm	375 cc
760TE	760 mm	420 cc

Turvallisuusohjeet



Huomio!

Vain teknisesti moitteettomassa kunnossa olevaa laitetta saa käyttää!



Huomio! Loukkaantumisaara!

Turva- ja suojalaitteita ei saa poistaa käytöstä!



Huomio! Palovaara!

Täyteen tankattua laitetta ei saa säilyttää rakennuksissa, joissa bensiinihöyry saattaa altistua avotulelle tai kipinöille!

Bensiiniä tai öljyä ei saa päästä moottorin, pakoputken tai polttoainetankin lähelle.

- Harjoittele laitteen turvallista käyttöä, etenkin laitteen pysäyttämistä.
- Älä päästä muita, etenkin lapsia ja kotieläimiä, vaara-alueille.
- Laitetta ohjaava henkilö tai käyttäjä vastaa muihin henkilöihin kohdistuvista onnettomuuksista ja heidän omaisuutensa vahingoittumisesta.
- Lapset ja henkilöt, jotka eivät ole tutustuneet käyttöohjeeseen, eivät saa käyttää laitetta.
- Noudata laitteen käyttöikärajaa koskevia kansallisia määräyksiä.
- Laitetta ei saa käyttää alkoholin, huumeiden tai lääkkeiden vaikutuksen alaisena.
- Käytä asianmukaisia työvaatteita
 - Talvivaatteet
 - Tukevat ja luistamattomat kengät
 - Silmäsuojaimet (suojalasit tai -lippa)
 - Kuulosuojaimet
- Laitetta saa käyttää vain riittävässä päivänvalossa tai keinovalossa. Käytä laitetta sopivalla nopeudella. Kävele, älä juokse.
- Älä työnnä käsiä, jalkoja tai muita vartalonosia linkoon tai heittopyörään.
- Noudata käyttöaikoja koskevia määräyksiä, esim. taloyhtiön sääntöjä.
- Käyttövalmista laitetta ei saa jättää ilman valvontaa.
- Varo – lingottu ala on liukas. Liukastumisvaara, etenkin laitteen kulkiessa taaksepäin. Käytä laitetta sopivalla nopeudella.
- Laitetta saa käyttää vain täysin koottuna ja kun sen suojalaitteet toimivat oikein.
- Aina ennen käyttöä tarkasta, että laitteessa ei ole vaurioita. Vaihdata vialliset osat ennen seuraavaa käyttökertaa.
- Kytke pyörästö ja linko pois päältä ennen moottorin käynnistämistä (molemmat kytkentäkahvat pystysuoraan).
- Sammuta moottori, odota kunnes laite pysähtyy ja irrota sytytystulpan pistoke seuraavissa tilanteissa:
 - laitteelta poistuttaessa
 - puhdistuksen ja huollon aikana
 - ennen säätötoimenpiteitä
 - häiriöiden ilmetessä
 - ennen toimintakatkosten selvittämistä
 - ennen tukoksien irrottamista
 - vierasesineeseen osumisen jälkeen
 - häiriöiden ja epätavallisen tärinän esiintyessä laitteessa
- Tarkista koko lingottava alue huolellisesti. Poista kynnykset, pulkat, laudat, johdot ja muut vierasesineet.
- Älä linkoa laitteella jyrkissä pihossa. Liukastumis- ja kaatumisvaara! Käännä laitetta varovasti kaltevilla alueilla.
- Säädä linkouslevyn korkeutta liukujalaksella maapohjan mukaan. Älä linkoa esim. hiekoitetulla alueella.
- Älä koskaan nosta tai kanna laitetta moottorin ollessa käynnissä.
- Älä syö, juo tai tupakoi, kun täytät laitteeseen polttoainetta tai moottoriöljyä.
- Älä hengitä polttoainehöyryä.
- Älä koske heittotorveen laitteen ollessa käynnissä.
- Älä koske linkousosaan tai heittopyörään, äläkä astu niiden päälle laitteen ollessa käynnissä.
- Laitteella ei saa lingota katoilla.

Kokoaminen



Huomio!

Laitetta saa käyttää vasta, kun se on koottu kokonaan.

Tarvittavat työkalut

- 2x kiinto- tai holkkiavain SW 10
- kiinto- tai holkkiavain SW 13
- kuusiokoloavain 5 mm
- yhdistelmä- tai kärkipihdit
- ruuvitaltta
- öljysuihke
- renkaiden ilmapumppu ja manometri (auton venttiili)

Kokoamisjärjestys

Ohjauspaneelin ja ohjainaisan asennus

1. Kiinnitä ohjauspaneelin ohjainaisat kolmella ruuvilla (🔩 1-1).
2. (🔩 1-2) Jätä tämä aukko vapaaksi kampea varten.

Bowden-vaijerien ruuvikiinnitys ja asetus



Pyörästä ja linkous.

1. Kierrä bowden-vaijerin säätöosaa nuolen suuntaan (🔩 2-2) niin, että vaijeri ei enää roiku (kevyesti kireällä). Pidä samalla kiinni köysi-vaijerista, älä päästä sitä kierteelle.
2. Kiristä vastamutteri (🔩 2-1).
3. 700E 3 Bowden-vaijeria, 760TE 5 Bowden-vaijeria.
 - » Bowden-vaijerit on asennettu.

Vaihdekepin tangon ruuvikiinnitys

1. Ruuvaa tanko ylhäällä kiinni ohjauspaneeliin (🔩 3-1).
2. Kiinnitä tanko alhaalla koteloon.

Vaihdekepin ja heittokorkeuden asennus

1. Aseta joustorenkaat (🔩 4-1) kierteiden päälle.
2. Ruuvaa heittokorkeuden säätövipu (🔩 4-2) paikalleen ja kiristä
3. Ruuvaa vaihdekeppi (🔩 4-3) paikalleen ja kiristä.

Lämmityksen ja työvalon pistokkeen kytkeminen

1. Kytke lämmityksen ja työvalon pistoke (🔩 5-1).

Heittotorven asennus

1. Rasvaa lumilingon heittotorven liukupinnat kevyesti öljysuihkeella (🔩 6).
2. Aseta heittotorvi paikalleen (🔩 6).
3. Aseta kiinnitysruuvit alempaan, suurempaan ohjauslevyyn ja pienempään ohjauslevyyn (🔩 7-1).
4. Kiinnitä ohjauslevyt alakautta heittotorveen ja kiristä itsevarmistavilla muttereilla (🔩 7-2).
5. Toimi samoin muiden ohjauslevyjen kohdalla.
 - » Heittotorvi on nyt asennettu.

Bowden-vaijerin kiinnitys heittotorven luukkuun

1. Kiinnitä Bowden-vaijeri ohjaimen (🔩 8-1, 8-2).
2. Kiristä vastamutteri (🔩 8-2).

Heittotorven kammen asennus

1. Työnnä kammen aukko ohjainaisaan ja kiinnitä. Älä kiristä vielä (🔩 9-1).
2. Työnnä kampi ohjainaisan aukosta. Jos kampi ei liiku ollenkaan tai liikkuu vain huonosti alempaa aukkoa kohti, ohjainaisan aukkoa kannattaa hieman säätää. Avaa ruuveja hieman ja kiristä ne uudelleen säädön jälkeen (🔩 9-1).
3. Työnnä varmistussokka pihdeillä sisään (🔩 9-2).
4. Käännä varmistussokan päät (🔩 10).
 - » Kampi on nyt asennettu.

Renkaiden ilmanpaineen tarkistus

Suurinsallitturenkaiden ilmanpainelukeerengaissa (📷 11 -1). Ohje: 1 bar = noin 14,5 psi

Pumpkaa renkaisiin yhtä paljon ilmaa.

Bensiinin ja moottoriöljyn lisääminen

i Lue aina moottorin toimitukseen kuuluva käyttöohje.

Täytä lumilinkoon moottoriöljyä ja tankkaa se ennen ensimmäistä käyttöönottoa.



Huomio! Palovaara!

Bensiini ja öljy ovat erittäin helposti syttyviä!

Polttoaineet

	Bensiini	Moottoriöljy
Laji	Tavallinen bensiini / lyijytön (86-oktaaninen tai suurempi) Moottorissa voi käyttää E10-bensiiniä.	Suositus SAE 5W-30
Täyttöaste	Katso moottorin käyttöohje	

Turvallisuus



Varoitus!

Älä jätä moottoria käymään suljettuun tilaan. Myrkytysvaara!

- Säilytä bensiiniä ja moottoriöljyä niille tarkoitetuissa säiliöissä.
- Anna laitteen jäähtyä ennen kuin viet sen suljettuun tilaan säilöön.
- Jos tankissa on bensiiniä, varmista, että säilytysillassa ei ole helposti syttyviä kohteita, kuten lämmityslaitteita, kuivausrumpua tms.
- Täytä ja tyhjennä bensiiniä tai öljyä vain ulkona ja kun moottori on kylmä.
- Älä täytä tankkia liian täyteen (niin että bensiiniä valuu ulos).
- Älä tupakoi tankatessasi.

- Älä avaa tankin korkkia, kun moottori on päällä tai kuuma.
- Vaihda vaurioitunut tankki/tankin korkki.
- Sulje tankin korkki aina huolellisesti.
- Jos bensiiniä on valunut yli:
 - Älä käynnistä moottoria.
 - Älä yritä käynnistää laitetta.
 - Anna valuneen bensiinin imeytyä imeytysaineeseen tai talouspaperiin ja hävitä asianmukaisesti.
 - Puhdista laite.
- Jos moottoriöljyä on valunut yli:
 - Älä käynnistä moottoria
 - Anna valuneen moottoriöljyn imeytyä imeytysaineeseen tai talouspaperiin ja hävitä asianmukaisesti.
 - Puhdista laite.



Jäteöljy:

- älä laita sekajätteisiin
- älä heitä viemäriin, vesistöön tai luontoon

Kerää käytetty öljy säiliöön, ja vie se suljettuna paikkakuntasi jäteöljynkeräys-pisteeseen.

Moottoriöljyn lisääminen

1. Kierrä öljyn täyttöaukon korkki (📷 12 -1) auki, ja säilytä korkkia puhtaassa paikassa.
2. Täytä öljyä suppilolla.
3. Tarkista täyttömäärä.
4. Sulje öljyn täyttöaukon korkki huolella ja puhdista se.

Katso öljyn täyttömäärän tarkistusohje moottorin käyttöohjeesta.

Bensiinin lisääminen

1. Kierrä bensiinin täyttöaukon korkki (📷 12 -2) auki, ja säilytä korkkia puhtaassa paikassa.
2. Täytä bensiiniä suppilolla.
3. Sulje tankin korkki huolella ja puhdista se.

Käyttöönotto

⚠ Huomio!
Viallista laitetta ei saa käyttää!
Tarkista laite silmämääräisesti aina ennen käyttöä.

📺 Seuraavien sivujen kamerasympolit viittavat kuviin.

Renkaiden ilmanpaineen tarkistus

Renkaiden ilmanpaine on tarkistettava etenkin ennen ensimmäistä käyttöönottoa talvella ja käytön aikana vähintään kolmen kuukauden välein.

Suurinsallittu renkaiden ilmanpaine lukeerengaissa (📺 11 -1). Ohje: 1 bar = noin 14,5 psi

Linkouskorkeuden säätö

⚠ Huomio! Loukkaantumisvaara!
Säädä linkouskorkeutta vain moottorin ja lingon ollessa pysähdyksissä!

- i**
- Säädä linkouskorkeus tarpeeksi suureksi, jotta hiekoitushiekka tai muut vastaavat eivät linkoudu mukaan.
 - Varo epätasaista maata, kuten ojia, kaivonkansia tai kivetyksiä.

- Siirrä laite säätöä varten tasaiselle maalle.
- Avaa liukujalasten kiinnitysruuvit vasemmalla ja oikealla puolella (📺 13 -1, 14-1).
- Nosta linkouslevy (📺 13 -2) sopivalle korkeudelle ja kiristä liukujalakset.
- Varmista, että molemmat liukujalakset ovat samalla tasolla, niin että linkouslevy on samansuuntaisesti maantason kanssa.

- i**
- Jos liukujalakset ovat kuluneet (vino reuna (📺 15 -1) kulunut), käännä niitä 180° ja käytä niiden toista puolta (📺 15).
 - Tilaa vaihto-osat varaosaluettelon avulla.

Laitteen varokepultin tarkistus

Tarkista aina ennen käynnistystä, että kuusi varokepulttia (📺 16, 32-1) ovat ehjiä.

Vaihda vioittuneet varokepultit alkuperäisiin varaosiin. Laitteeseen voi tulla vakava vika, jos siinä käytetään muita kuin alkuperäisiä varaosia.






Ohjauspaneelissa on kaksi vaihto-osa-varokepulttia. Tilaa vaihto-osat varaosaluettelon avulla.

Tarkista, että laitteen kaikki ohjausosat, turvalaitteet, mutterit, ruuvit ja pultit ovat moitteettomassa kunnossa ja asennettu oikein.

Moottorin käynnistys

⚠ Huomio! Myrkytysvaara!
Älä jätä moottoria käymään suljettuun tilaan.

Merkinnät laitteessa:

Kuristin	
KIINNI AUKI	
Vauhti hidas Nopea	
Moottorin virta- avain Pois päältä Päällä	
Bensiinihana OFF (kiinni) ON (auki)	
Ryppy	

Käynnistys

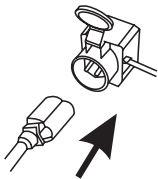
1. Tarkista öljyn ja bensiinin määrä.
2. Avaa bensiinihana (📷 17-1).
3. Käännä kuristin KIINNI-asentoon (📷 17-2).
4. Paina ryyppyä 3 kertaa noin 2 sekunnin välein (📷 18-1). Jos lämpötila on alle 10 °C, paina ryyppyä 5 kertaa.
5. Siirrä kaasuvipu nopeaan käyntiin (📷 19).
6. Kytke moottorin virta-avain (📷 20-1).

■ Käsikäynnistys:

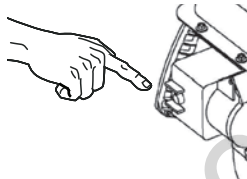
1. Vedä käynnistysvaijerista kevyesti, kunnes vastaliike tuntuu, ja vedä sitten nopeasti ja anna vetäytyä takaisin hitaasti (📷 21).

230 V käynnistys

1



2



(📷 22-1, 22-2)

Moottorin sammuttaminen

1. Vaihda kaasuvipu hitaaseen asentoon (📷 23).
2. Jotta lumi ei jäädy lingon sisään, anna lingon ja heittopyörän käydä vielä hetken, jotta kaikki lumi irtoaa.
3. Irrota moottorin virta-avain (📷 24-1).
4. Moottori sammuu.
5. Käännä bensiinihana OFF-asentoon (kiinni) (📷 24-2).



Huomio! Vakava vamma!

Moottori voi jälkikäydä. Varmista sammuttamisen jälkeen, että moottori on pysähtynyt.

Käyttö



Huomio! Loukkaantumisvaara!

Käytä työ- ja suojavaatteita.

- Talvivaatteet
- Liukumattomat talvikengät
- Suojalasit tai -lippa
- Kuulosuojaimet

Linkouksen aloittaminen

1. Tee käyttöönottotoimenpiteet.
2. Tarkista heittotorven asento ja säädä heittosuunta kammella (📷 25-1).
3. Säädä heittokorkeus (📷 25-2).
4. Käynnistä moottori.
5. Valitse käyttövaihte (📷 26-3):
6. Vaihteet 1–6 ovat eteenpäin, ja 1 on hitain, 6 nopein.
7. R1 ja R2 ovat peruutusvaihteita, ja R1 on hitain, R2 nopein.
8. Paina linkouksen kytkentäkahvaa (📷 26-4).



Huomio! Vakava vamma!

Älä koske pyörivään linkoon. Älä päästä ihmisiä tai eläimiä lingon lähelle.

9. Paina käyttövaihteen kytkentäkahvaa (📷 27-5).
 - » Lumilinko lähtee liikkeelle.

Linkouksen pysäyttäminen

1. Päästä irti linkouksen ja käyttövaihteen kytkentäkahvoista (avaa kytkennän) (📷 28).
 - Jotta lumi ei jäädy lingon sisään, anna lingon ja heittopyörän käydä vielä hetken, jotta kaikki lumi irtoaa.
 - » Lumilinko pysähtyy, lingon ja heittopyörän liike loppuu.

Käyttövaihteen vaihto

1. Päästä irti linkouksen ja käyttövaihteen kytkentäkahvoista (avaa kytkennän) (📷 28).
 - Irrota ote kytkentäkahvoista ennen vaihteen vaihtamista, jotta laite ei vaurioidu!
2. Vaihda vaihdetta vaihdekepillä (📷 29 -1).

Heittotorven tukkeutumien avaaminen

Jos linko ei heitä lunta oikein, linkousosiin ja heittokanavaan on voinut kertyä lunta ja jäätä.

1. Päästä irti linkouksen ja käyttövaihteen kytkentäkahvoista (avaa kytkennän) (📷 28).
2. Sammuta moottori.
3. Irrota sytytystulpan pistoke.
4. Irrota heittotorven ja linkousosan kertynyt lumi varovasti puhdistustyökälulla (📷 30-1).

Jos lingon heittotorvi ei edelleenkään toimi kunnolla, ota yhteys huoltoon.

Telaketju-lumilingon ohjaus

Telaketju-lumilinkoa ohjataan vasemmalle tai oikealle vetämällä vasemman- tai oikeanpuoleista kippivipua (📷 B-5) ajon aikana.

Linkousosan ja kilven korkeuden säätö (760TE)

Vivulla (📷 B) säädetään lumilingon painopistettä ja sitä kautta linkousosan, linkouslevyn ja kilven korkeutta.

Ennen käyttöä aseta vipu Normal-asentoon.

Packed Snow (paljon lunta) (📷 B-9): Kun lunta on paljon, lumilingon paino keskittyy lingon etuosaan, jotta se jaksaa työntää lunta voimalla.

Normal (tavallinen) (📷 B-10): Telaketjut ovat vaakasuorassa asennossa normaalikäytössä.

Transport (kuljetus) (📷 B-11): Lumilingon paino keskittyy lingon takaosaan: linkousosa ja kilpi ovat irti maasta ja linkoa on kevyt työntää.

Huolto ja kunnossapito



Huomio! Loukkaantumisaava!

- Moottori on sammutettava ja sytytystulpan pistoke irrotettava aina ennen huolto- ja hoitotoita.
- Moottori voi jälkikäydä. Varmista sammuttamisen jälkeen, että moottori on pysähtynyt.

- Puhdista laite aina käytön jälkeen. Puhdista etenkin tiesuolan jäämät.
- Älä puhdista laitetta vesisuihkulla. Laitteen sisään joutunut vesi voi aiheuttaa häiriöitä (sähköosat, kaasutin).
- Jos äänenvaimentimessa on vika, vaihda se.
- Noudata huoltoaikataulua.
- Noudata moottorin käyttöohjetta.

Huoltoaikataulu

Ennen jokaista käyttökertaa

- Tarkista öljyn määrä (katso moottorin käyttöohje).
- Tarkista varokepultit.
- Tarkista, että laitteessa ei ole vaurioita.

Ensimmäisten 5 käyttötunnin jälkeen

- Vaihda moottoriöljy (katso moottorin käyttöohje).

Kolmen kuukauden välein

- Tarkista renkaiden ilmanpaine.
- Rasvaa heittotorven rengas öljysuihkeella (📷 6).

Joka vuosi

- Vaihda sytytystulppa (katso moottorin käyttöohje).
- Voitele linkousosat.

Linkousosan voitelu

Purista rasvaprässillä noin 2–3 kertaa yleisrasvaa voitelunippaan (📷 31).

Pyörästön huolto

Bowden-vaijerin säätö

Jos pyörästö ei kytkeydy päälle, kun moottori on käynnissä, Bowden-vaijeri on säädettävä.



Huomio!

- Bowden-vaijerin saa säätää vain, kun moottori on sammutettu.
- Jos pyörästö ei pysähdy, sammuta moottori äläkä yritä korjata laitetta, vaan ota heti yhteys huoltoon!

1. Avaa vastamutteri (🔩 2-1).
2. Kierrä bowden-vaijerin säätöosaa nuolen suuntaan (🔩 2-2) niin, että vaijeri ei enää roiku (kevyesti kireällä). Pidä samalla kiinni köysi-vaijerista, älä päästä sitä kierteelle.
3. Kiristä vastamutteri (🔩 2-1).
4. Tarkista säätö käynnistämällä moottori ja pyörästö.
5. Jos pyörästö ei edelleenkään kytkeydy helposti päälle ja pois, vie laite huoltoon.

Linkousosan huolto

Bowden-vaijerin säätö

Jos linkousosa ei kytkeydy päälle, kun moottori on käynnissä, Bowden-vaijeri on säädettävä.



Huomio!

- Bowden-vaijerin saa säätää vain, kun moottori on sammutettu.
- Jos linkousosa ei pysähdy, sammuta moottori äläkä yritä korjata laitetta, vaan ota heti yhteys huoltoon!

1. Avaa vastamutteri (🔩 2-1).
2. Kierrä bowden-vaijerin säätöosaa nuolen suuntaan (🔩 2-2) niin, että vaijeri ei enää roiku (kevyesti kireällä). Pidä samalla kiinni köysi-vaijerista, älä päästä sitä kierteelle.
3. Kiristä vastamutteri (🔩 2-1).
4. Tarkista säätö käynnistämällä moottori ja linkous.
5. Jos linkousosa ei edelleenkään kytkeydy helposti päälle ja pois, vie laite huoltoon.

Varokepulttien vaihtaminen

Lingossa on käyttäjän ja laitteen suojaksi varokepultit (🔩 16), jotka katkeavat, jos linkousosa tukkeutuu.



- Vaihda vioittuneet varokepultit alkuperäisiin varaosiin. Laitteeseen voi tulla vakava vika, jos siinä käytetään muita kuin alkuperäisiä varaosia.
- Tilaa vaihto-osat varaosaluettelon avulla.

1. Sammuta laite ja irrota sytytystulpan pistoke.
2. Irrota varmistussokka (🔩 32 -1).
3. Irrota katkennut varokepultti (🔩 32 -2).
4. Tarkasta, onko akselissa vaurioita.
5. Vaihda uusi varokepultti ja kiinnitä varmistussokka.

Linkousosan korkeuden hienosäätö (760TE)

Ruuvi (🔩 33) kiinnittää akselin paikalleen kuljetuksen aikana (🔩 B-11). Ennen käyttöä aseta asetusvipu Normal-asentoon (🔩 B-10). Hienosäädä ruuvia kiertämällä, mikä nostaa linkousosaa ja kilpeä. Kuvassa (🔩 34) näkyy ruuvien asento, kun valittuna on paksun lumen Packed Snow -käyttö.

Ketjujen kireys

Ketjujen kireyttä (🔩 35) säädetään kiristämällä hakasen muttereita. Kaikkia telaketjuja voi säätää.

Säilytys

Laitteen pitkäaikaissäilytyksessä, esim. kesän yli, on noudatettava seuraavia ohjeita:



Huomio! Räjähdyksvaara!

Älä säilytä laitetta avotulen tai lämmönlähteiden lähellä.

- Kaasuttimen tyhjennys:
 - Käynnistä moottori.
 - Sulje bensiinihana.
 - Odota, kunnes moottori sammuu.
- Anna moottorin jäähtyä.
- Varastoi laite kuivassa tilassa lasten ja ulkopuolisten henkilöiden ulottumattomissa.
- Tyhjennä bensiinitankki tai täytä se pintaan.
- Irrota moottorin virta-avain.
- Irrota sytytystulpan pistoke.

Korjaus

Laitteen saa korjata vain valtuutettu huoltoliike.

Seuraavissa tapauksissa on käännettävä huoltoammattilaisen puoleen:

- Esteeseen törmäämisen jälkeen.
- Moottorin äkkiä pysähtyessä.
- Linkousosien tai heittorenkaan vaurioituessa.

Hävittäminen



Älä heitä vanhoja laitteita, paristoja tai akkuja kotitalousjätteen sekaan!

Pakkaus, laite ja lisävarusteet on valmistettu kierrätettävistä materiaaleista ja ne on hävitettävä asianmukaisesti.

Ohjeet häiriötilanteita varten



Huomio!

Sammuta moottori ja irrota sytytystulpan pistoke aina ennen häiriöiden syyn etsimistä.

Häiriö	Ratkaisu
Moottori ei käynnisty.	<ul style="list-style-type: none"> ▪ Lisää bensiiniä. ▪ Käännä kaasuvipu Start-asentoon. ▪ Kytke kuristin päälle, paina ryyppyä. ▪ Tarkista sytytystulpat, vaihda tarvittaessa.
Moottorin teho heikkenee.	<ul style="list-style-type: none"> ▪ Puhdista heittokanava/kotelo. ▪ Puhdista lumi ja jää linkousosasta ja heittopyörästä. ▪ Hiljennä työnopeutta.
Pyörästä ei toimi, vaikka kytKentävipua painetaan.	<ul style="list-style-type: none"> ▪ Säädä Bowden-vaijeria. ▪ Ota yhteyttä asiakaspalveluun/huoltokorjaamoon.
Pyörästä ei pysähdy (ei kytkeydy pois päältä).	<ul style="list-style-type: none"> ▪ Sammuta moottori. ▪ Älä yritä korjata laitetta! ▪ Ota yhteyttä asiakaspalveluun/huoltokorjaamoon.
Linkousosa ei pyöri, vaikka kytKentävipua painetaan.	<ul style="list-style-type: none"> ▪ Varokepulti on lauennut, vaihda. ▪ Säädä Bowden-vaijeria. ▪ Ota yhteyttä asiakaspalveluun/huoltokorjaamoon.
Linkousosa ei pysähdy (ei kytkeydy pois päältä).	<ul style="list-style-type: none"> ▪ Sammuta moottori. ▪ Älä yritä korjata laitetta! ▪ Ota yhteyttä asiakaspalveluun/huoltokorjaamoon.
Laitte tärisee epätavallisen voimakkaasti.	<ul style="list-style-type: none"> ▪ Tarkista linkousosa ja heittopyörä.
Laitte vetää vain yhdeltä puolelta.	<ul style="list-style-type: none"> ▪ Tarkista ja korjaa renkaiden ilmanpaine. ▪ Tarkista liukujalokset, säädä tai vaihda.



Jos laitteen toiminnassa on häiriöitä, joita ei mainita oheisessa taulukossa tai joita et pysty itse korjaamaan, ota yhteyttä asiakaspalveluumme.

Takuu

Korvaamme kaikki laitteen materiaali- tai valmistusvirheet lainmukaisen kanneajan puiteissa joko korjaamalla laitteen tai toimittamalla varaosia, valintamme mukaan. Kanneaika määräytyy sen maan lain-säädännön mukaan, jossa laite on ostettu.

Takuu on voimassa, mikäli seuraavat ehdot on täytetty:

- Käyttöohjeen noudattaminen
- Laitteen asianmukainen käsittely
- Alkuperäisten varaosien käyttäminen

Takuu raukeaa seuraavissa tapauksissa:

- Laitetta on yritetty korjata
- Laitteeseen on tehty teknisiä muutoksia
- Asennusvirheet
- Määräystenvastainen käyttö

Takuu ei kata seuraavia tapauksia:

- Maalivauriot, jotka johtuvat normaalista kulumisesta
- Kuluvat osat, joiden ympärillä on kehykset varaosaluettelossa xxx xxx (x)
- Polttomootorit – niitä koskevat vastaavien moottorin valmistajien erilliset takuehdot

Takuu-aika alkaa päivästä, jolloin laitteen ensimmäinen ostaja on hankkinut laitteen. Alkuperäisen ostokuitin päivämäärä määrittää takuun alkamispäivän. Käänny takuutapauksessa laitteen jälleenmyyjän tai läheisimmän valtuutetun edustajan puoleen. Ota tämä takuutodistus ja kaupan yhteydessä saamasi kuitti mukaan. Edellä mainitut takuehdot eivät rajoita asiakkaan lainmukaisia oikeuksia, jotka on mainittu asianmukaisissa kansallisissa laeissa.

EY-vaatimustenmukaisuusvakuutus

Vakuutamme, että valmistamamme tuote täyttää harmonisoitujen EY-direktiivien, EY-turvallisuusstandardien ja tuotekohtaisten standardien vaatimukset.

Tuote
Bensiinikäyttöinen lumilinko

Sarjanumero
G4224235

Malli
Snow Line 700E
Snow Line 760TE

Äänentaso
mitattu / takuu
105 / 107 dB(A)
106 / 108 dB(A)

Valmistaja
AL-KO Geräte GmbH
Ichenhauser Str. 14
D-89359 KOETZ
SAKSA

EY-direktiivit
2006/42/EY
(+2009/127/EY)
2004/108/EY
2000/14/EY

Standardinmukaisuus
2000/14/EY
Liite V

Valtuutettu asiamies
Anton Eberle
Ichenhauser Str. 14
D-89359 KOETZ
SAKSA

Harmonisoidut standardit
EN ISO 12100-1
EN ISO 12100-2
EN ISO 14982
ISO 8437

Kötz, 2012-07-09



Antonio De Filippo, toimitusjohtaja

Selle juhendi kohta

- Lugege see dokumentatsioon enne monteerimist läbi. See on ohutu töö ja rikkevaba käitamise eeldus. Tutvuge enne seadme kasutamist selle kasutamise ja juhtelementidega.
- Järgige selles juhendis ja seadmel endal olevaid ohutusjuhiseid ja hoiatusi.
- See dokument on kirjeldatava toote lahutamatu osa ning tuleb seadme müümise korral uuele omanikule edasi anda.

Sümbolite seletus



Tähelepanu!

Nende hoiatuste täpne järgimine aitab vältida isikuvigastuste ja materiaalse kahju ohtu.



Erijuhised parema arusaamise ja käsitemise tagamiseks.



Kaamerasümbol viitab joonistele.

Sisukord

Selle juhendi kohta	219
Toote kirjeldus	219
Ohutus- ja kaitseseadised	219
Tarnekomplekt	222
Ohutusjuhised	223
Monteerimine	224
Tankimine ja mootoriõli lisamine	225
Kasutuselevõtt	226
Mootori käivitamine	227
Kasutamine	228
Hooldus	229
Hoiustamine	230
Remont	230
Abi rikete korral	231
Garantii	232
EG-vastavusdeklaratsioon	232

Toote kirjeldus

Selles dokumendis kirjeldatakse AL-KO lumefreesi eri tüüpe. Tüübid erinevad koristuslause, mootori võimsuse ja elektrilise käiviti ja tulede olemasolu poolest

Tuvastage oma mudel tootepiltide, kirjelduse ja tüübsildi alusel.

Otstarbekohane kasutamine

See seade on mõeldud üksnes lume koristamiseks maja ümber ja hoovist, samuti eramajade väiksematel parkimisplatsidel ja ladustamisaladelt.

Muu või sellest erinev kasutamine pole otstarbekohane kasutamine.

Võimalik väärkasutamine

- Seade ei sobi kasutamiseks avalikel rajatistel, parkides, spordihallides ega põllu- ja metsamajanduses.
- Seadet ei tohi kasutada kommertsotstarbel.

Ohutus- ja kaitseseadised



Tähelepanu – vigastuste oht!

Ohutus- ja kaitseseadiseid ei tohi desaktiveerida!

Sidurihoob

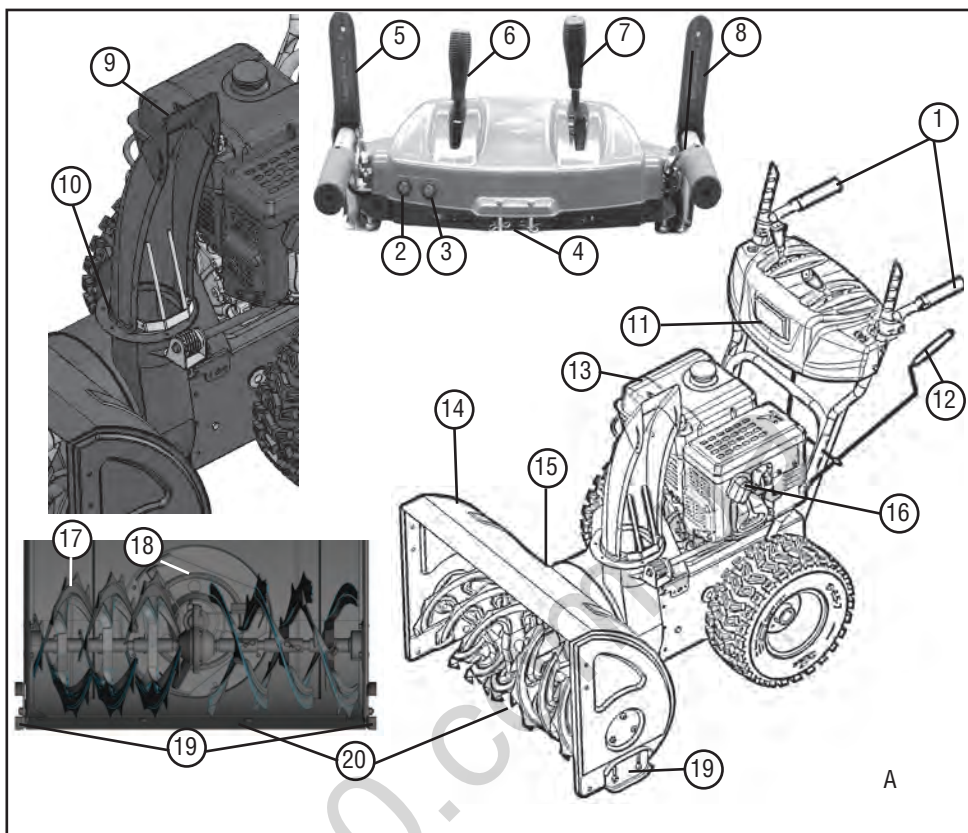
Seadme juhtraual asub kaks sidurihooba. Ohu korral laske mõlemad sidurihoovad lahti.

- Lume väljaviske tiguajami sidurihoovad. Tiguajam seiskub.
- Sõidurežiimi sidurihoob. Sõidurežiim seiskub.

Reguleeritav lumeväljavise

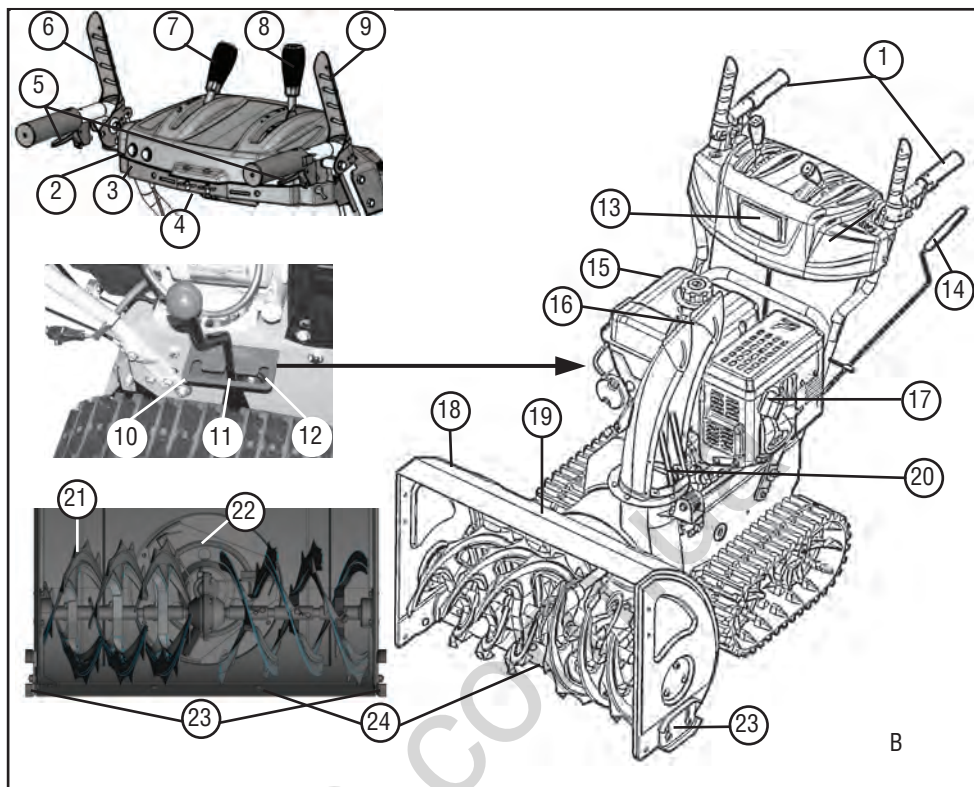
Seadistage lumeväljavise selliselt, et väljavisatav lumi ei saaks kahjustada ega ohustada inimesi, loomi, hooneid, sõidukeid või muid objekte.

Teedel sõites jälgige, et te ei takistaks liiklust ega liiklejaid.



Toote ülevaade 700E (A)

1	Soojendatavad käepidemed	11	Tuled
2	Tulede lüliti	12	Käsi vnt väljussuuna reguleerimiseks
3	Käepideme soojenduse lüliti	13	Mootor
4	Varu löikepolt	14	Silt
5	Tiguajami sidurihoob	15	Puhastustööriist (kinnitatakse sildile)
6	Väljutuskõrguse juhtimise hoob	16	Süüteküünla pistik
7	Käiguvalikuhoob, 6 edasi- ja 2 tagasikäiku	17	Tigukonveier
8	Sõiduaajami sidurihoob	18	Viskeratas
9	Väljutuskõrguse seadistamine	19	Reguleeritava kõrgusega liugsõrg
10	Lumeväljaviskeava koos kaitsekatttega	20	Koristusplaat



Toote ülevaade 760TE (B)

1	Soojendatavad käepidemed	13	Tuled
2	Tulede lüliti	14	Käsivänt väljutussuuna reguleerimiseks
3	Käepideme soojenduse lüliti	15	Mootor
4	Varu lõikepolt	16	Väljutuskõrguse seadistamine
5	Roomiku juhtimise kallutushoob	17	Süüteküünla pistik
6	Tiguajami sidurihoob	18	Silt
7	Väljutuskõrguse juhtimise hoob	19	Puhastustööriist (kinnitatakse sildile)
8	Käiguvalikuhoob, 6 edasi- ja 2 tagasikäiku	20	Lumeväljaviskeava koos kaitsekattega
9	Sõiduaajami sidurihoob	21	Tigukonveier
10	Seadistus „Paks lumi“ *	22	Viskeratas
11	Seadistus „Normaalne“ *	23	Reguleeritava kõrgusega liugsörg
12	Seadistus „Transport“ *	24	Koristusplaat

* ainult 760TE

Sümbolid seadmel 700E / 760TE

	Tähelepanu! Olge käsitsemisel eriti ettevaatlik.
	Enne esimest kasutamist tuleb lugeda kasutusjuhendit!
	Püsige väljaviskepiirkonnast eemal. Lumeväljaviskeava on ohtlik.
	Kandke kaitseprille ja kõrvaklappe.
	Ärge puudutage pöörlevaid detaile, vahelejäämise oht.
	Ärge puudutage lumeväljaviskeava!
	Ärge võtke tigukonveierist kinni ega astuge sellele!
	Mootor tuleb enne kõiki seadme kallal tehtavaid töid välja lülitada.
	Enne hooldus- ja remonditöid tuleb süüteküünalde pistik välja tõmmata.
	Hoidke kõrvalised isikud ohualast eemal.
	Väljaviskes on pöörlevad osad! Sissetõmbamise oht.

Tüüpide erinevused

Tüüp	< - >	Mootor
700E	700 mm	375 cc
760TE	760 mm	420 cc

Tarnekomplekt

- 1 lumefrees
- 1x puhastustööriist
- 1 kasutus- ja paigaldusjuhend
- 1 varuosade loend
- 1 süüteküünlavõti
- 1 mootori kasutusjuhend
- 1x juhtrauaga juhtpaneel
- 1 lumeväljaviske
- 3 kinnituskomplekt lumeväljaviskele
- 1 käsivõll väljaviske reguleerimiseks
- 1x käiguvaliku hoob
- 1x väljutuskõrguse hoob
- 2 varulõiketihvti koos kinnitussplintidega
- 2 mootorivõtit

Ohutusjuhised

Tähelepanu!
Seadet tohib kasutada ainult laitmatu tehnilises seisukorras!

Tähelepanu – vigastuste oht!
Ohutus- ja kaitseseadiseid ei tohi desaktiveerida!

Tähelepanu – tulekahju oht!
Ärge hoidke täis paagiga seadet hoonetes, kus bensiiniaurud võivad kokku puutuda tule või sädemetega!

Hoidke mootori, väljalaske ja kütusepaagi ümbrus bensiinist ja õlist puhas.

- Enne kasutamist tutvuge seadme ohutu kasutamisega, eelkõige seadme seiskamisega.
- Kõrvalised isikud, eelkõige lapsed ja koduloomad tuleb ohualast eemal hoida.
- Masina kasutaja vastutab teiste isikute ja nende varaga juhtvate õnnetuste eest.
- Lapsed ja isikud, kes pole seadme juhtimisega tuttavad, ei tohi seadet kasutada.
- Järgige kohalikke eeskirju seadme kasutaja minimaalse vanuse kohta.
- Ärge kasutage seadet, kui olete alkoholi, ravimite või narkootikumide mõju all.
- Kandke sobivat tööriivastust
 - talverõivaid
 - tugevaid ja libisemiskindlaid jalatseid
 - silmade kaitset (kaitseprille või näomaski)
 - kõrvaklappe
- Kasutage seadet ainult piisava päevavalguse või kunstliku valgustuse korral. Kohandage kiirus sobivaks. Kasutage seadet kõndides, mitte joostes.
- Hoidke keha, jäsemed ja rõivadtigukoneverist ja viskerattast eemal.
- Järgige kohalikke tööajaeeskirju.
- Ärge jätke töövalmis seadet kunagi järelevalveta.
- Arvestage libeda pinnaga. Libisemisoht, eriti tagurpidi liikumisel. Kohandage kiirus sobivaks.
- Kasutage seadet üksnes täielikult monteerituna ja koos töökorras kaitseseadistega.

- Seadet tuleb enne iga kasutamist kontrollida kahjustuste osas, kahjustunud osad tuleb enne seadme kasutamist välja vahetada.
- Enne mootori käivitamist tuleb sõiduajam ja tigukonveier lahutada (mõlemad sidurihoovad on vertikaalselt).
- Lülitage mootor järgmistel juhtudel välja, oodake, kuni seade on seiskunud, ning eemaldage süüteküünla pistik:
 - seadme juurest lahkumisel
 - puhastus- ja hooldustööde tegemisel
 - enne kõiki seadistustöid
 - rikete ilmnemisel
 - blokeerintest vabastamist
 - enne ummistuste kõrvaldamist
 - pärast kokkupuudet võõrkehadega
 - seadmerikete ja ebahariliku vibratsiooni korral
- Kontrollige hoolikalt üle kogu töödeldav ala. Eemaldage uksematid, kelgud, lauad, kaablid ja muud võõrkehad.
- Ärge kasutage seadet järsukudel kallakutel – libisemis- ja ümberminekuoht! Kaldpindadel pööramisel rakendage kõrgendatud tähelepanu.
- Reguleerige koristusplaadi kõrgus liugsörgade abil vastavalt aluspinnale. Ärge puudutage kruusakihiti ega muid võõrkehi.
- Ärge tõstke ega kandke seadet kunagi töötava mootoriga.
- Bensiini või mootoriõli lisamisel ei tohi kunagi süüa, juua ega suitsetada.
- Ärge hingake bensiinaure sisse.
- Ärge võtke seadme töötamise ajal lume väljaviskeavast kinni.
- Ärge hoidke seadme liikumise ajal kinni ega astuge tigukonveieri või viskeratta lähedusse
- Ärge koristage lund katustelt.

Monteerimine



Tähelepanu!

Seadet tohib uuesti käivitada alles pärast täielikku monteerimist.

Vajaminevad tööriistad

- 2 kahvel- või silmusvõtit SW 10
- kahvel- või silmusvõti SW 13
- sisekuuskantvõti 5mm
- universaalsed või pikanimalised tangid
- kruvikeeraja
- õlisprei
- rehvipump koos manomeetriga (mootorsõidukiventiil)

Montaazi järjekord

Juhtraudadega juhtpaneeli monteerimine

1. Kinnitage juhtpaneeli juhtraud 3 kruviga (☞ 1-1).
2. (☞ 1-2) Antud auk jätke käsivända juhiku jaoks vabaks.

Käivitusnööri kinnikruvimine ja reguleerimine



Sõiduajam ja teoajam

1. Keerake käivitusnööri reguleerimisosa noole suunas (☞ 2-2), kuni käivitusnäär enam ei ripu (on kergelt pingutatud). Hoidke keeramise ajal trossist kinni, et see keerdu ei läheks
2. Keerake kinnitusmutter (☞ 2-1) kinni.
3. 700E 3 käivitusnöörid, 760TE 5 käivitusnöörid.
 - » Käivitusnöörid on seadistatud.

Käiguhoova varda kruvimine

1. Kruvige varras üles juhtpaneelile (☞ 3-1).
2. Riputage varras alla korpuse külge.

Käiguvaliku ja väljutuskõrguse hoova monteerimine

1. Asetage verduseibid (📷 4-1) keermekohale.
2. Kruvige väljutuskõrguse hoob oma kohale (📷 4-2) ja fikseerige
3. Kruvige käiguvaliku hoob oma kohale (📷 4-3) ja fikseerige.

Ühendage kütteseadme ja valgustuse pistik

1. Ühendage kütteseadme ja valgustuse pistik (📷 5-1).

Lumeväljaviske monteerimine

1. Määrige lumefreesi lumeväljaviske liugpinde kergelt õlispreiga (📷 6).
2. Asetage väljaviske kohale (📷 6).
3. Asetage kinnituskruvid alumisse, suuremasse juhtplaati ja asetage selle peale väiksem juhtplaad (📷 7-1).
4. Asetage juhtplaadid altpoolt väljaviskesse ning keerake isekinnituvate mutrite abil kinni (📷 7-2).
5. Korrake sama protseduuri kahe teise juhikuga.
» *Lumeväljaviske on paigaldatud.*

Käivitusnööri kinnitamine väljutusklapile

1. Riputage käivitusnäär juhikusse (📷 8-1, 8-2).
2. Keerake kinnitusmutrid kinni (📷 8-2).

Lumeväljaviske käsivända paigaldamine


1. Asetage käsihoova juhik juhtrauda ja kinnitage see. Ärge veel kinnitage (📷 9-1).
2. Lükake käsihoob läbi juhtrauda juhiku. Juhul kui käsivänt ei ole liigutatav või liigub raskelt alumise juhikuni, tuleb juhtrauda juhikut vajadusel veidi reguleerida. Selleks keerake kruvid veidi lahti ja pärast reguleerimist uuesti kinni (📷 9 -1).
3. Pistke kinnitusplint tangidega sisse (📷 9 -2).
4. Painutage kinnitusplindi otsad ümber (📷 10).
» *Käsivänt on paigaldatud.*

Rehvirõhu kontrollimine


Maksimaalne lubatav rehvirõhk on märgitud rehvidele (📷 11 -1). Märkus: 1 baar = u 14,5 psi

Pumbake rehvid rehvipumbaga ühtlaselt täis.

Tankimine ja mootoriõli lisamine

 Järgige alati mootori juurde kuuluvat kasutusjuhendit.


Enne kasutuselevõttu tuleb lumefreesile lisada mootoriõli ja tankida bensiini.

 **Hoiatus – tuleoht!**
Bensiin ja õli on äärmiselt tuleohtlikud!

Tehnilised vedelikud

	Bensiin	Mootoriõli
Sordid	Tavaline bensiin / pliivaba (oktaanarv 86 või kõrgem) Mootor vastab E10 nõuetele.	Soovituslik õli: SAE 5W-30
Täitekogus	vt mootori juhendit	

Ohutus

 **Hoiatus!**
Ärge laske mootoril kunagi töötada suletud ruumides. Mürgitusoht!

- Hoidke bensiini ja õli üksnes selleks ettenähtud anumates.
- Enne seadme hoiustamist suletud ruumides laske seadmel maha jahtuda.
- Kui mahutis on veel bensiini, jälgige, et suletud ruumis ei oleks süttimisallikaid, näiteks küttekihi, pesukuivateid jms.
- Bensiini ja õli tohib lisada ja eemaldada üksnes väljalülitatud, külma mootoriga vabas õhus.
- Ärge täitke paaki üle (bensini paisub).
- Ärge suitsetage tankimise ajal.
- Ärge avage paagi sulgurit töötava ega sooja mootori korral.

- Vahetage kahjustunud paak või paagi sulgur välja.
- Sulgege kütusepaagi kaas alati korralikult.
- Kui lekib bensiini:
 - Ärge käivitage mootorit.
 - Vältige süütekatseid.
 - Koguge lekkinud bensiin absorbeeriva materjali või lapiga ning kõrvaldage asjakohaselt.
 - Puhastage seade.
- Kui lekib mootoriõli:
 - Ärge käivitage mootorit.
 - Koguge lekkinud mootoriõli õli siduva materjali või lapiga ning kõrvaldage asjakohaselt.
 - Puhastage seade.



Vana õli:

- ärge visake olmejäätmete hulka;
- ärge valage kanalisatsiooni, äravoolu ega pinnasele.

Soovitame viia vana õli suletud anumasse selleks ettenähtud kogumispunkti või klienditeenindusse.

Mootoriõli lisamine

1. Keerake õlikork (📷 12 -1) lahti ja asetage kork puhtasse kohta.
2. Lisage õli leetri abil.
3. Kontrollige täitetaset.
4. Sulgege õlitäiteava korralikult ja puhastage.

Õlitaseme kontrollimisel järgige mootori kasutusjuhendit.

Bensiini tankimine

1. Keerake kütusepaagi kaas (📷 12 -2) lahti ja asetage kork puhtasse kohta.
2. Lisage bensiini leetri abil.
3. Sulgege paagi täiteava korralikult ja puhastage.

Kasutuselevõtt



Tähelepanu!

Kahjustunud seadet ei tohi kasutada!

Viige enne iga kasutuselevõttu läbi visuaalne kontroll.



Järgmistel lehtedel olev kaamerasümbol osutab joonistele.

Rehvirõhu kontrollimine

Kontrollige rehvirõhku kindlasti enne esimest kasutuselevõttu talvel ning seejärel kasutamise ajal iga kolme kuu järel.

Maksimaalne lubatav rehvirõhk on märgitud rehvidele (📷 11 -1). Märkus: 1 baar = u 14,5 psi

Koristuskõrguse seadistamine



Tähelepanu – vigastuste oht!

Koristuskõrgust tohib reguleerida ainult väljalülitatud mootori ja seisva tigukonveieriga.



- Seadistage koristuskõrgus selliseks, et see ei ulatuks kruusakihi ja muude võrkehadeni.
- Arvestage suurte ebatasustega, näiteks rattaroopad, kanalisatsioonikaevud ja tänavakivid.

1. Viige seade reguleerimiseks tasasele aluspinnale.
2. Keerake liugsõra lukustuskruid vasakul ja paremal lahti (📷 13 -1, 14-1).
3. Tõstke koristusplaat (📷 13 -2) soovitud kõrgusele ja keerake liugsõrad kinni.
4. Sealjuures jälgige, et mõlemad liugsõrad oleksid ühekõrgusel, et koristusplaat oleks maapinnaga paralleelne.



- Kui liugsõrad on kulunud (kulumisserv (📷 15 -1) on läbi kulunud), keerake seda 180° ja kasutage teist poolt (📷 15).
- Varuosade tellimiseks vaadake varuosade kaarti.

Seadme löikepoldi kontrollimine

Kontrollige enne iga käivitamist, kas koos löikepolti (📷 16, 32-1) on terved.

Purunenud löikepoldid tuleb vahetada uute (originaalvaruosade) vastu. Lubamatute varuosade korral võib seade raskelt kahjustada saada!

Kaks varu löikepolti asuva juhtpaneelil. Varuosade tellimiseks vaadake varuosade kaarti.






Kontrollige seadme kõigi juhtelementide, kaitseseadiste, mutrite, kruvide ja poltide terviklikkust, kinnitust ja seisukorda

Mootori käivitamine

⚠ Tähelepanu – mürgitusoht!


Ärge laske mootoril kunagi töötada suletud ruumides.

Asendisümbolid seadmel:

Õhuklapp CLOSE OPEN	
Gaas aeglane kiire	
Mootorivõti Väljas Sees	
Kütusekraan OFF (kinni) ON (lahti)	
Süütenupp	

Käivtamine

1. Kontrollige õli- ja kütusetaset.
2. Avage kütusekraan (📷 17-1).
3. Seadke õhuklapp asendisse CLOSE (📷 17 -2).

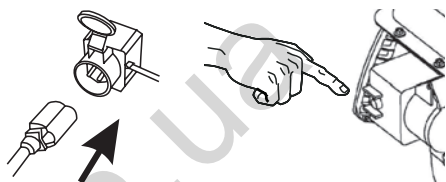
4. Vajutage süütenuppu 3x intervallidega umbes 2 sekundit (📷 18 -1). Temperatuuril alla 10 °C vajutage süütenuppu 5x.
5. Viige gaasihoob asendisse  Kiire (📷 19).
6. Pistke mootorivõti sisse (📷 20-1).

Manuaalne käivitamine:

1. Tõmmake kergelt käivitusnöõri, kuni tunnete kerget vastupanu, seejärel tõmmake järsult välja ja seejärel laske aeglaselt tagasi kerida (📷 21).


230 V käivitusprotsess

- 1.
- 2.



(📷 22 -1, 22-2)

Mootori väljalülitamine

1. Seadke gaasihoob asendisse Aeglane  (📷 23).
2. Külmutamise vältimiseks laske tigukonveieril ja viskerattal nii kaua töötada, kuni nad on enam-vähem lumest puhtad.
3. Tõmmake mootorivõti välja (📷 24-1).
4. Mootor lülitub välja.
5. Keerake kütusekraan asendisse OFF (suletud) (📷 24-2).

⚠ Tähelepanu – raskete vigastuste oht!

Mootor võib edasi pöörelda. Pärast väljalülitamist veenduge, kas mootor on seisma jäänud.

Kasutamine

⚠ Tähelepanu – vigastuste oht!

kandke töö- ja kaitserõivaid.

- talverõivaid
- libisemiskindlaid talvejalatseid
- kaitseprille või näomaski
- kõrvvklappe

Koristusrežiimi käivitamine

1. Viige läbi seadme kasutuselevõtutoimingud.
2. Kontrollige lumeväljaviske asendit ja reguleerige käsihoovaga väljutussuunda (📷 25 -1)
3. Väljutuskõrguse seadistamine (📷 25 -2).
4. Käivitage mootor.
5. Lülitage sisse sõiduajami (📷 26 -3):
6. 1 kuni 6 on edasikäigus, kusjuures 1 on kõige aeglasem ja 6 kõige kiirem käik.
7. R1 ja R2 on tagasikäigud, kusjuures R1 on aeglase ja R2 kiire käik.
8. Vajutage tiguajami sidurihooba (📷 26-4).

⚠ Tähelepanu – raskete vigastuste oht!

Ärge asetage kätt pöörlevasse teomehhanismi. Hoidke kõrvalised isikud ja loomad eemal.

9. Vajutage sõiduajami sidurihooba (📷 27-5).
 - » Lumefrees hakkab liikuma.

Koristusrežiimi peatamine

1. Laske teo- ja sõiduajami sidurihoovad lahti (lahutage sidur) (📷 28).
 - Külmutamise vältimiseks laske tigukonveieril ja viskerattal nii kaua töötada, kuni nad on enam-vähem lumest puhtad.
 - » Lumefrees jääb seisma, tigukonveier ja viskeratas peatuvad.

Sõiduajami käigu vahetamine

1. Laske teo- ja sõiduajami sidurihoovad lahti (lahutage sidur) (📷 28).
 - Vahetage käiku alati lahutatud siduriga, vastasel korral võib seade kahjustada saada!
2. Vahetage käiku käiguhoovaga (📷 29 -1).

Ummistuste kõrvaldamine lumeväljaviskest

Kui lund ei visata enam korralikult välja, võib süüdi olla tigukonveieris ja väljaviskekanalis olev jää.

1. Laske teo- ja sõiduajami sidurihoovad lahti (lahutage sidur) (📷 28).
2. Lülitage mootor välja.
3. Tõmmake süüteküünla pistik välja.
4. Eemaldage lumi ettevaatlikult abivahendi (📷 30-1) abil väljaviskekanalist ja tigukonveierist.

Kui lume väljaviske pole ikkagi piisav, pöörduge töökotta.

Roomikutega lumefreesi juhtimine

Tõmmake aktiveeritud sõiduajami korral kallutushooba (📷 B-5), et roomikutega lumefrees juhtida vasakule või paremale.

Tigukonveieri ja kilbi kõrguse reguleerimine (760TE)

Hoovaga (📷 B) saab kaalu sättimise abil reguleerida roomikutega lumefreesi kõrgust tigukonveieri, koristusplaadi ja kilbi jaoks

Käitamiseks seadke hoob asendisse Normal.

Packed Snow (📷 B-9): Paksu lume jaoks on raskus rohkem lumefreesi eesmisel piirkonnas, nii etsiin tekib rohkem rõhku.

Normal (📷 B-10): Vertikaalne roomikute asend tava-käituse jaoks.

Transport (📷 B-11): Raskus on rohkem tagumises piirkonnas, et tigukonveier ja kilp oleks pinnalt eemaldatud ja lumefreesi saaks kergelt liigutada.

Hooldus

⚠ Tähelepanu – vigastuste oht!

- Enne igasuguseid hooldustöid tuleb mootor alati välja lülitada ja süüteküünla pistik lahutada.
- Mootor võib edasi pöörelda. Pärast väljalülitamist veenduge, kas mootor on seisma jäänud.

- Seade tuleb pärast iga kasutamist puhastada. Elukõige tuleb eemaldada teesoolajäägid.
- Ärge pihustage seadmele vett. Sissetungiv vesi võib kaasa tuua rikkeid (süüteseadet, karburaatorit).
- Vahetage vigane summuti alati välja.
- Järgige hoolduskava.
- Järgige mootori kasutusjuhendit.

Hoolduskava

Enne iga kasutamist

- Kontrollige õlitaset (vt mootori kasutusjuhendit).
- Kontrollige löikepolti.
- Kontrollige seadet kahjustuste osas.

Pärast esimest 5 töötundi

- Vahetage mootoriõli (vt mootori kasutusjuhendit).

Iga kolme kuu järel

- Kontrollige rehvirõhku.
- Pihustage lumeväljaviske rõngast õlispreiga (📷 6).

Kord aastas

- Vahetage süüteküünal välja (vt mootori kasutusjuhendit).
- Määrige tigukonveierit.

Tigukonveieri määrimine

Vajutage u 2–3 vajutust universaalmääret määrdemassi abil määrdeniplisse (📷 31).

Rattaajami hooldus

Käivitusnööri seadistamine

Kui rattaajamit ei saa töötava mootoriga enam sisse lülitada, tuleb vastav käivitusnäär seadistada.

⚠ Tähelepanu!

- Reguleerige käivitusnööri üksnes väljalülitatud mootoriga.
- Kui sõiduajamit ei saa välja lülitada, ärge remontige seadet ise, vaid pöörduge kohe spetsialisti poole!

1. Keerake kinnitusmutter (📷 2-1) lahti.
2. Keerake käivitusnööri reguleerimisosa noole suunas (📷 2-2), kuni käivitusnäär enam ei ripu (on kergelt pingutatud). Hoidke keeramise ajal trossist kinni, et see keerdu ei läheks

3. Keerake kinnitusmutter (📷 2-1) kinni.
4. Seadistuse kontrollimiseks käivitage mootor ja lülitage rattaajam sisse.
5. Kui rattaajamit ei saa veel turvaliselt ühendada ega lahutada, tuleb seade viia töökotta.

Tiguajami hooldus

Käivitusnööri seadistamine

Kui tiguajamit ei saa töötava mootoriga enam sisse lülitada, tuleb vastav käivitusnäär seadistada.

⚠ Tähelepanu!

- Reguleerige käivitusnööri üksnes väljalülitatud mootoriga.
- Kui tiguajamit ei saa välja lülitada, ärge remontige seadet ise, vaid pöörduge kohe spetsialisti poole!

1. Keerake kinnitusmutter (📷 2-1) lahti.
2. Keerake käivitusnööri reguleerimisosa noole suunas (📷 2-2), kuni käivitusnäär enam ei ripu (on kergelt pingutatud). Hoidke keeramise ajal trossist kinni, et see keerdu ei läheks
3. Keerake kinnitusmutter (📷 2-1) kinni.
4. Seadistuse kontrollimiseks käivitage mootor ja lülitage tiguajam sisse.
5. Kui tiguajamit ei saa veel turvaliselt ühendada ega lahutada, tuleb seade viia töökotta.

Löikepoldi vahetamine

Teenindaja ja seadme ohutuse tagamiseks võivad löikepoldid (📷 16) pärast tigukonveieri blokaadi rebeneda.

i

- Purunenud löikepoldid tuleb vahetada uute (originaalvaruosade) vastu. Lubamatute varuosade korral võib seade raskelt kahjustada saada!
- Varuosade tellimiseks vaadake varuosade kaarti.

1. Lülitage seade välja ja tõmmake süüteküünla pistikut.
2. Eemaldage kinnitusplint (📷 32 -1).
3. Kõrvaldage kahjustatud löikepolt (📷 32 -2).
4. Kontrollige võlli võimalikke kahjustusi.
5. Asetage uus löikepolt kohale ja kindlustage kinnitussplindiga.

Tigukonveieri kõrguse peenhäälestamine (760TE)

Kruvi (📷 33) fikseerib telje transpordi korral (📷 B-11). Käitamiseks peab seadistushoova seadma asendisse Normal (📷 B-10). Kruvi reguleerimise abil saab viia läbi peenhäälestamise, et tõsta või langetada tigukonveierit või kilpi. Pilt (📷 34) näitab asendit seadistuse Packed Snow korral, „paks lumi“.

Kõrvaldamine



Kasutusest kõrvaldatud seadmeid, patareisid ja akusid ei tohi kõrvaldada olmejäätmetena!

Pakend, seade ja tarvikud on valmistatud ümbertöödeldavatest materjalidest ja tuleb vastavalt kõrvaldada.

Kettide pingutamine

Kettide (📷 35) pingutust saab reguleerida keerates konksudel olevaid mutreid kõvemini kinni. Iga roomiku saab reguleerida.

Hoiustamine

Seadme pikemal hoiustamisel, näiteks pärast talve, tuleb järgida alljärgnevaid punkte:



Tähelepanu –plahvatusoht!

Ärge hoidke seadet lahtise leegi ega kuumusallikate juures.

- Tühjendage karburaator:
 - Käivitage mootor.
 - Sulgege kütusekraan.
 - Oodake, kuni mootor sureb välja.
- Laske mootoril maha jahtuda.
- Hoiustage seadet kuivas ning lastele ja kõrvalistele isikutele ligipääsematus kohas
- Tühjendage bensiinipaak või täitke täielikult.
- Eemaldage mootorivõti.
- Tõmmake süüteküünla pistik välja.

Remont

Remonditöid tohivad läbi viia üksnes erialaettevõtted.

Spetsialisti poolne kontroll on alati vajalik:


- pärast takistusest ülesõitmist;
- Mootori ootamatul seiskumisel;
- tigukonveieri või viskeratta kahjustumisel.

Abi rikete korral

 Tähelepanu!

Enne tõrkeotsingu alustamist tuleb mootor alati välja lülitada ja süüteküünla pistik lahutada.

Rike	Lahendus
Mootor ei käivitu.	<ul style="list-style-type: none"> ▪ Lisage bensiini. ▪ Viige gaasihoob asendisse Start. ▪ Lülitage õhuklapp sisse, vajutage süütenuppu. ▪ Kontrollige süüteküünlaid, vajadusel vahetage välja.
Mootori võimsus väheneb.	<ul style="list-style-type: none"> ▪ Puhastage väljaviskekanal/korpus. ▪ Puhastage tigukonveier ja viskeratas lumest ja jääst. ▪ Vähendage töökiirust.
Rattaajam ei tööta vajutatud sidurihoova korral.	<ul style="list-style-type: none"> ▪ Reguleerige käivitusnööri. ▪ Pöörduge töökotta.
Rattaajamit ei saa seisata (sidur ei lahuta).	<ul style="list-style-type: none"> ▪ Lülitage mootor välja. ▪ Ärge püüdke seadet remontida! ▪ Pöörduge töökotta.
Tigukonveier ei pöörle vajutatud sidurihoova korral.	<ul style="list-style-type: none"> ▪ Lõikepolt on purunenud, vahetage see välja. ▪ Reguleerige käivitusnööri. ▪ Pöörduge töökotta.
Tiguajamit ei saa seisata (sidur ei lahuta).	<ul style="list-style-type: none"> ▪ Lülitage mootor välja. ▪ Ärge püüdke seadet remontida! ▪ Pöörduge töökotta.
Seade vibreerib ebatavaliselt tugevalt.	<ul style="list-style-type: none"> ▪ Kontrollige tigukonveierit ja viskeratast.
Seade tõmbab ühele poole	<ul style="list-style-type: none"> ▪ Kontrollige ja reguleerige rehvirõhku. ▪ Kontrollige liugsõrgi, reguleerige või vahetage välja.

 Rikete korral, mida tabelis pole või mida te ise ei oska kõrvaldada, pöörduge meie volitatud klienditeenindusse.

Garantii

Võimalikud materjali- ja tootmisvead kõrvaldamine seadusega kehtestatud garantiiaja jooksul omal valikul kas remondi või seadme asendamise teel. Garantii pikkus sõltub konkreetsest riigist, kust seade osteti.

Meie garantii kehtib ainult järgmistel tingimustel:

- kasutusjuhendi järgimisel
- seadme nõuetekohasel kasutamisel
- originaalvaruosade kasutamisel

Garantii kaotab kehtivuse järgmisel juhul:

- seadme omavoliisil remontimisel
- seadme tehnilise modifitseerimise korral
- Paigaldusvead
- mittenõuetekohane kasutus

Garantii ei kata:

- värvikahjustusi, mis tekivad normaalse kulumise käigus
- kuluvatele osadele, mis on varuosade kaardil tähistatud raamiga xxx xxx (x)
- Sisepelemismootorite jaoks kehtivad eraldi vastavate mootoritootjate garantiitingimused

Garantii algab seadme ostmise kuupäeval esimese lõppkasutaja poolt. Loeb originaalostutšekil olev kuupäev. Garantiijuhtumi korral pöörduge selle garantiisertifikaadi ja ostutšekiga oma edasimüüja poole või lähimasse volitatud klienditeenindusse. See garantii ei mõjuta ostja seaduslikku nõudeõigust müüja suhtes.

EG-vastavusdeklaratsioon

Kinnitame, et antud toode, meie poolt loodud konstruktsiooniga, vastab õhtlustatud EÜ-direktiivile, EÜ-ohutusstandardile ja tootepõhistele standarditele.

Toode
Bensiinil töötav lumefrees

Seerianumber
G4224235

Tüüp
Snow Line 700E
Snow Line 760TE

Müravõimsustase
mõõdetud / garanteeritud
105 / 107 dB(A)
106 / 108 dB(A)

Tootja
AL-KO Geräte GmbH
Ichenhauser Str. 14
89359 KOETZ
DEUTSCHLAND

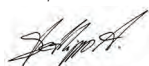
EÜ-direktiivid
2006/42/EG
(+2009/127/EG)
2004/108/EG
2000/14/EG

Vastavushindamine
2000/14/EÜ
Lisa V

Volitatud isik
Anton Eberle
Ichenhauser Str. 14
89359 KOETZ
DEUTSCHLAND

Ühtlustatud normid
EN ISO 12100-1
EN ISO 12100-2
EN ISO 14982
ISO 8437

Kötz, 2012-07-09



Antonio De Filippo, Managing Director

Informācija par rokasgrāmatu

- Pirms ierīces montāžas izlasiet šo dokumentāciju. Rokasgrāmata ir obligāti jāizlasa, lai ar ierīci būtu droši strādāt un nerastos bīstamas situācijas. Pirms ierīces lietošanas iepazīstieties ar ierīces detaļām un ierīces lietošanu.
- Ievērojiet drošības noteikumus un brīdinājumus, kas ietverti šajā dokumentācijā un redzami uz ierīces.
- Šī dokumentācija ir tajā aprakstītā izstrādājuma neatņemama sastāvdaļa, un, pārdodot šo izstrādājumu, tā jānodod tālāk pircējam.

Simbolu skaidrojums



Uzmanību!

Precīzi ievērojot šos brīdinājumus, iespējams izvairīties no traumām un/vai īpašuma bojājumiem.



Konkrēti norādījumi, lai labāk saprastu un varētu izpildīt kādu darbību.



Fotokameras simbols norāda uz attēliem.

Saturs

Informācija par rokasgrāmatu.....	233
Izstrādājuma apraksts	233
Drošības līdzekļi un aizsargaprīkojums	233
Piegādes komplektācija.....	236
Drošības noteikumi.....	237
Montāža.....	238
Degvielas un motoreļļas iepildīšana	239
Darba sākšana	240
Motora iedarbināšana.....	241
Lietošana.....	242
Apkope un tīrīšana	243
Uzglabāšana.....	244
Remonts.....	244
Palīdzība bojājumu gadījumos	245
Garantija.....	246
EK atbilstības deklarācija	246

Izstrādājuma apraksts

Šajā dokumentācijā aprakstīti vairāki AL-KO sniega frēzes tipi. Tipi atšķiras ar frēzēšanas platumu, motora jaudu un to, vai tie ir aprīkoti ar elektrisko starteri un apgaismojumu.

Identificējiet savu modeli, izmantojot izstrādājumu attēlus, aprakstu un tipa plāksnīti.

Paredzētais izmantošanas mērķis

Šī ierīce ir paredzēta tikai sniega tīrīšanai ap māju un sētu, kā arī mazos stāvlaukumos un automašīnu novietnēs privātajās teritorijās.

Cita veida izmantošana vai izmantošana lielākās teritorijās nav saskaņā ar noteikumiem.

Neatbilstoša izmantošana

- Ierīce nav piemērota izmantošanai sabiedrisko objektos, parkos, sporta laukumos, kā arī lauksaimniecībā un mežsaimniecībā.
- Ierīci nedrīkst izmantot komerciāliem mērķiem.

Drošības līdzekļi un aizsargaprīkojums



Uzmanību! Trauma gūšanas risks!

Drošības līdzekļus un aizsargaprīkojumu nedrīkst neitralizēt!

Sajūga svira

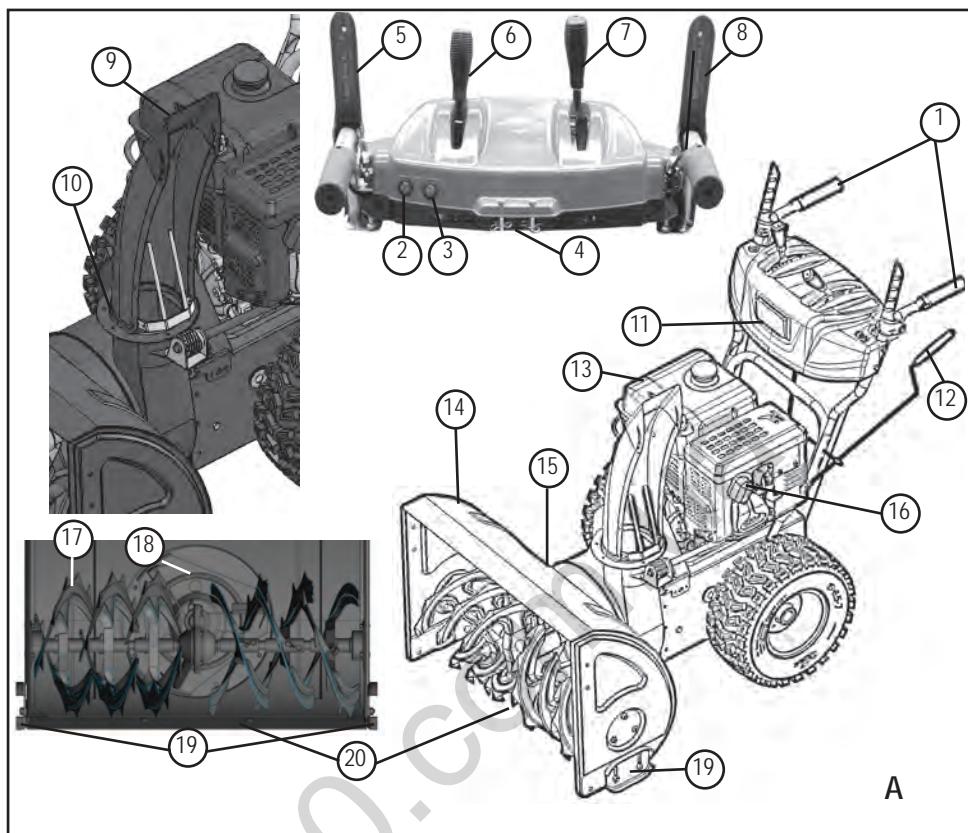
Pie ierīces vadotnes roktura atrodas divas sajūga sviras. Bīstamās situācijās atlaidiet abas vadības sviras.

- Sniega izmetēja gliemeža piedziņas sajūga svira. Gliemeža piedziņa tiek apturēta.
- Braukšanas piedziņas sajūga svira. Braukšanas piedziņa tiek apturēta.

Regulējama sniega izmešana

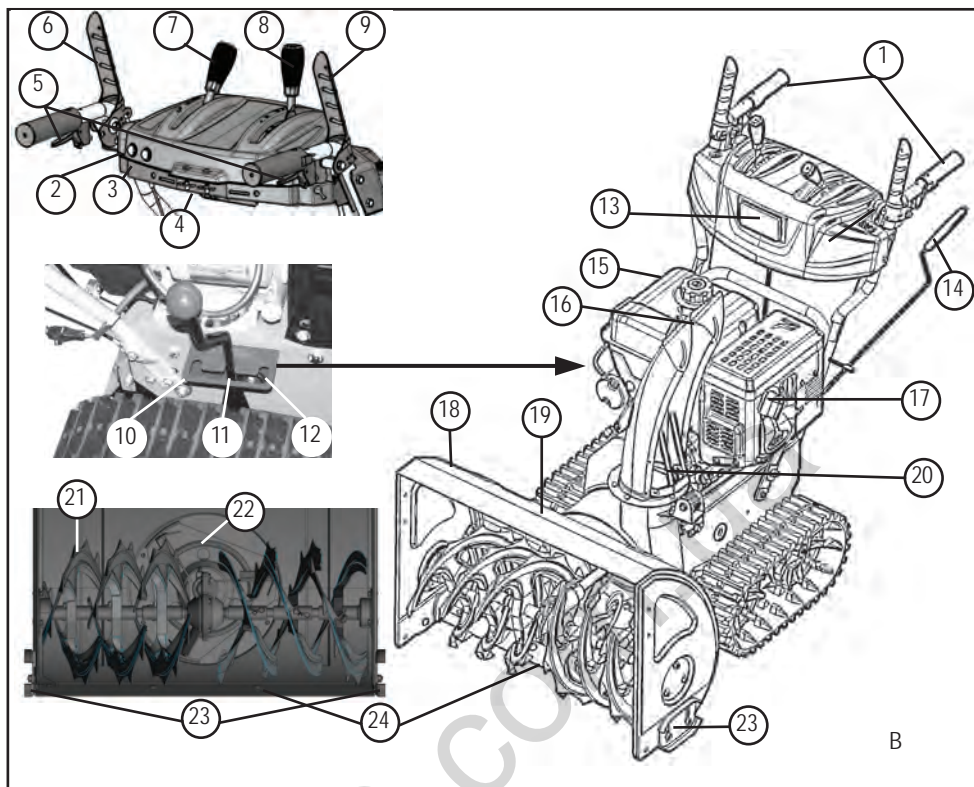
Iestatiet sniega izmešanu tā, lai izmestais sniegs nevarētu apdraudēt personas un dzīvniekus vai nesabojātu ēkas, automašīnas vai ko citu.

Uz ielām uzmanieties, lai jūs netraucētu ceļu satiksmei vai neapdraudētu ceļu satiksmes dalībniekus.



Izstrādājuma pārskats: 700E (A)

1	Apsildāmi rokturi	11	Appaisojums
2	Apgaisojuma slēdzis	12	Izmešanas virziena regulēšanas kloķis
3	Rokturu apsildes slēdzis	13	Motors
4	Rezerves cirpes tapas	14	Vairogs
5	Gliemeža piedziņas sajūga svira.	15	Tīrīšanas instruments (piestiprināts pie vairoga)
6	Izmešanas augstuma vadības svira	16	Aizdedzes sveces spraudnis
7	Pārnesumu svira, 6 turpgaitas ātrumi, 2 atpakaļgaitas ātrumi	17	Padeves gliemezis
8	Sajūga svira braukšanas piedziņai.	18	Izmešanas ritenis
9	Izmešanas augstuma iestatīšana	19	Slieces ar iestatāmu augstumu
10	Sniega izmešana ar aizsardzību pret roku traumām.	20	Frēzēšanas plātne



Izstrādājuma pārskats: 760TE (B)

1	Apsildāmi rokturi	13	Apgaismojums
2	Apgaismojuma slēdzis	14	Izmešanas virziena regulēšanas kloķis
3	Rokturu apsildes slēdzis	15	Motors
4	Rezerves cirpes tapas	16	Izmešanas augstuma iestatīšana
5	Kāpurķēžu stūrēšanas svārstīgā svira*	17	Aizdedzes sveces spraudnis
6	Gliemeža piedziņas sajūga svira.	18	Vairogs
7	Izmešanas augstuma vadības svira	19	Tīrīšanas instruments (piestiprināts pie vairoga)
8	Pārnesumu svira, 6 turpgaitas ātrumi, 2 atpakaļgaitas ātrumi	20	Sniega izmešana ar aizsardzību pret roku traumām.
9	Sajūga svira braukšanas piedziņai.	21	Padeves gliemezis
10	Iestatījums "Biezs sniegs"	22	Izmešanas ritenis
11	Iestatījums "Normāls"	23	Slieces ar iestatāmu augstumu
12	Iestatījums "Transportēšana"	24	Frēzēšanas plātne

* tikai 760TE

Uz ierīces izvietotie simboli (700E / 760TE)

	Uzmanību! Izmantojot ierīci, ievērojiet īpašu piesardzību.
	Pirms ierīces izmantošanas izlasiet ekspluatācijas rokasgrāmatu!
	Turiet drošā attālumā no izmešanas zonas. Sniega izmešanas radīts risks.
	Lietojiet acu un ausu aizsarglīdzekļus.
	Neaiztiecirot rotējošās detaļas, ievilkšanas risks.
	Neaiztiecirot sniega izmetēju!
	Neaiztiecirot padeves gliemezi vai nekāpiet tajā!
	Izslēdziet motoru pirms jebkuru darbu sākšanas pie ierīces.
	Pirms apkopes un remonta darbiem noņemiet aizdedzes sveces spraudni.
	Nepieļaujiet citu personu atrašanos bīstamajā zonā.
	Izmetējā ir rotējošās detaļas! Pastāv ievilkšanas risks.

Tipu atšķirības

Tipa	< - >	Motors
700E	700 mm	375 cm ³
760TE	760 mm	420 cm ³

Piegādes komplektācija

- 1 gb. sniega frēze
- 1 gb. tīrīšanas instruments
- 1 gb. lietošanas un montāžas instrukcija
- 1 gb. rezerves daļu saraksts
- 1 gb. aizdedzes atslēga
- 1 gb. motora instrukcija
- 1 gb. vadības pults ar vadotnes rokturiem
- 1 gb. sniega izmetējs
- 1 gb. sniega izmetēja piestiprināšanas komplekts
- 1 gb. izmešanas regulēšanas kloķis
- 1 gb. pārnesumu pārslēgšanas svira
- 1 gb. izmešanas augstuma svira
- 2 gb. rezerves cirpes tapas ar drošības šķeltpapām
- 2 gb. motora atslēga

Drošības noteikumi

- ⚠ Uzmanību!**
Izmantojiet ierīci tikai tad, ja tā ir tehniski nevainojamā stāvoklī!
- ⚠ Uzmanību! Traumu gūšanas risks!**
Drošības līdzekļus un aizsargaprīkojumu nedrīkst neitralizēt!
- ⚠ Uzmanību! Degšanas risks!**
Ja ierīcei ir pilna bāka, neuzglabājiet to ēkā, kurās benzīna tvaiki varētu nonākt saskarē ar atklātu liesmu vai dzirkstelēm!
Zonā ap motoru, izpūtēju, degvielas tvertni neturiet benzīnu vai eļļu.
- Pirms ierīces lietošanas iepazīstieties, kā ar to droši rīkoties, it īpaši, kā ierīci apturēt.
- Ierīces bīstamajā zonā nedrīkst atrasties trešās personas, it īpaši bērni un dzīvnieki.
- Ierīces operators vai lietotājs ir atbildīgs par kaitējumu, kas tiek nodarīts citām personām un to īpašumam.
- Bērni un personas, kuras nav iepazinušas ar ierīces lietošanu, ierīci izmantot nedrīkst.
- Ievērojiet vietējos noteikumus par iekārtas operatora minimālā vecuma ierobežojumu.
- Neizmantojiet ierīci, esot alkohola, narkotisko vielu vai medikamentu ietekmē.
- Lietojiet atbilstošu darba apģērbu
 - Ziemas apģērbu
 - Noslēgtus apavus ar neslīdīgu zoli
 - Acu aizsarglīdzekļus (aizsargbrilles vai aizsargstiklu)
 - Ausu aizsarglīdzekļus
- Strādājiet tikai dienas laikā vai pietiekamā mākslīgajā apgaismojumā. Piemērojiet ātrumu. Ejiet, nekad neskrīniet.
- Ķermeņi, locekļus un apģērbu turiet drošā attālumā no padeves gliemeža un izmešanas riteņa.
- Ievērojiet vietējos noteikumus attiecībā uz darba laiku.
- Kad ierīce ir sagatavota darbam, neatstājiet to bez uzraudzības.

- Ievērojiet, lai būtu gluda pamatne. Slīdēšanas risks, īpaši braucot atpakaļgaitā. Piemērojiet ātrumu.
- Lietojiet ierīci tikai tad, kad tā ir pilnībā uzstādīta un kad darbojas aizsargierīces.
- Pirms katras izmantošanas reizes pārbaudiet, vai ierīce nav bojāta; pirms lietošanas nomainiet bojātās daļas.
- Pirms motora iedarbināšanas izņemiet no pārnesuma braukšanas piedziņu un padeves gliemezi (abas sajūga sviras vertikāli).
- Tālāk norādītajos gadījumos izslēdziet motoru, sagaidiet, līdz iekārta pilnīgi apstājas, un noņemiet aizdedzes sveces spraudni:
 - ja atstājat ierīci bez uzraudzības;
 - ja tiek veikti tīrīšanas un apkopes darbi;
 - pirms visiem iestatīšanas darbiem;
 - ja parādās darbības traucējumi;
 - pirms tiek noņemti bloķētāji;
 - pirms tiek iztīrīti aizsprostojumi;
 - pēc saskares ar svešķermeņiem;
 - ja rodas kļūdas ierīces darbībā un tā sāk savādi vibrēt.
- Pilnībā un rūpīgi pārbaudiet visu frēzējamo teritoriju. Novāciet durvju paklājiņus, ragavas, dēļus, kabeļus un citus svešķermeņus.
- Neizmantojiet ierīci stāvās nogāzēs, slīdēšanas un apgāšanās risks! Slīpās teritorijās ievērojiet piesardzību apgriežoties.
- Iestatiet frēzēšanas plātnes slieču augstumu atbilstoši pamatnei. Neietveriet granti un citus svešķermeņus.
- Nekad neceliet vai nenesiet ierīci, kamēr darbojas motors.
- Benzīna vai motoreļļas iepildīšanas laikā neēdīet, nedzeriet un nepīpējiet.
- Neieelpojiet benzīna tvaikus.
- Neaiztieciat sniega izmetēju, kamēr ierīce darbojas.
- Neaiztieciat padeves gliemezi un izmešanas riteni vai nekāpiet tajos, kamēr ierīce darbojas.
- Nekad neīriet sniegu uz jumiem.

Montāža



Uzmanību!

Ierīci drīkst lietot tikai pēc pilnībā pabeigtas montāžas.

Nepieciešamie darbarīki

- 2 gb. dakšveida un aptverošā uzgriežatslēga SW 10
- dakšveida un aptverošā uzgriežatslēga SW 13
- iekšējā sešstūru atslēga 5mm
- kombinētās knaibles vai asknaibles
- skrūvgriezis
- izsmidzināmā eļļa
- gaisa sūknis riepu sūkņēšanai ar manometru (kravas automašīnu ventilis)

Montāžas secība

Vadības pulsts un vadotnes rokturu montāža

1. Nostipriniet vadības pulsts rokturus ar 3 skrūvēm (🔩 1-1).
2. (🔩 1-2) Šo caurumu atstājiet brīvu kloķa vadotnei.

Boudena kabeļu saskrūvēšana un regulēšana



Braukšanas piedziņa un gliemeža piedziņa.

1. Grieziet Boudena kabeļa regulējamo daļu bultiņas virzienā (🔩 2-2), līdz Boudena kabelis vairs nenokarājas (ir viegli nospriegots). Griežot cieši turiet trosi, lai tā nesagriežtos.
2. Pievelciet pretuzgriezni (🔩 2-1).
3. 700E 3 Boudena kabeļi, 760TE 5 Boudena kabeļi.
 - » *Boudena kabeļi ir noregulēti.*

Pārnesumu sviras stiega pieskrūvēšana

1. Pieskrūvējiet stieni augšā pie vadības pulsts (🔩 3-1).
2. Iekariet stieni apakšā pie korpusa.

Pārnesumu pārslēgšanas un izmešanas augstuma sviru montāža

1. Uzlieciet uz vītnes atsperpaplāksnes (📷 4-1).
2. Pieskrūvējiet un pievelciet izmešanas augstuma sviru (📷 4-2).
3. Pieskrūvējiet un pievelciet pārnesumu pārslēgšanas sviru (📷 4-3).

Apsildes un apgaismojuma spraudņu pieslēgšana

1. Pieslēdziet apsildes un apgaismojuma spraudni (📷 5-1).

Sniega izmetēja montāža

1. Ar izsmidzināmo eļļu viegli ieeļļojiet sniega izmetēja slīdvirsmu pie sniega frēzes (📷 6).
2. Uzlieciet izmetēju (📷 6).
3. Apakšējā lielākajā vadotnes plāksnē ielieciet stiprinājuma skrūves un uzspraudiet mazāko vadotnes plāksni (📷 7-1).
4. Vadotnes plāksnes no apakšas ielieciet izmetējā un pieskrūvējiet ar pašbloķējošajiem uzgriežņiem (📷 7-2).
5. Šīs pašas darbības izpildiet arī ar abām atlikušajām vadotnēm.
 - » *Sniega izmetējs ir samontēts.*

Boudena kabeļu piestiprināšana pie izmetēja vāka

1. Iekariet Boudena kabeli vadotnēs (📷 8-1, 8-2).
2. Pievelciet pretuzgriezni (📷 8-2).

Sniega izmetēja kloķa montāža

1. Ielieciet un piestipriniet kloķa vadotni vadotnes rokturos. Vēl nepievelciet (📷 9-1).
2. Uzbdiet kloķi caur vadotnes roktura vadotni. Ja kloķi nevar pārvietot vai arī to grūti pārvietot uz apakšējo vadotni, iespējams, nedaudz jāpieregulē augšējā vadotne. Lai to izdarītu, nedaudz atskrūvējiet skrūves un pēc pieregulēšanas tās atkal pievelciet (📷 9-1).
3. Ar knaiblēm ielieciet drošības šķelttapu (📷 9-2).
4. Atloķiet drošības šķelttapas galus (📷 10).
 - » *Kloķis ir samontēts.*

Spiediena pārbaude riepās

Maksimāli pieļaujama riepu spiediens norādīts uz riepām (📷 11-1). Norāde: 1bar = apm. 14,5psi

Vienmērīgi piesūknējiet riepās ar gaisa sūkni riepām.

Degvielas un motoreļļas iepildīšana

i Vienmēr ņemiet vērā motoram pievienoto lietošanas instrukciju.

Pirms ierīces lietošanas jāiepilda motoreļļa un jāiepilda degviela sniega frēzē.

🔥 Uzmanību - degšanas risks!
Benzīns un eļļa ļoti ātri aizdegas!

Elektriskās iekārtas

	Benzīns	Motoreļļa
Veids	parastais benzīns / svīnu nesaturošs (oktānskaitlis 86 vai augstāks); der motoram E10.	ieteicamā SAE 5W-30
Iepildīšanas daudzums	skat. motora lietošanas instrukciju	

Drošība

⚠ Brīdinājums!
Nekad nedarbiniet motoru slēgtās telpās. Saindēšanās risks!

- Uzglabājiet benzīnu un eļļu tikai tiem paredzētās tvertnēs.
- Pirms ierīces novietošanas slēgtās telpās ļaujiet tai atdzist.
- Ja tvertnē vēl atrodas benzīns, pārbaudiet, vai slēgtajā telpā neatrodas aizdegšanās avots, piemēram, apkure, veļas žāvētājs u.c.
- Benzīnu vai eļļu iepildiet vai no ierīces iztukšojiet tikai zem klajas debess un tad, kad motors ir izslēgts un atdzisis.
- Nepārpildiet tvertni (benzīns izplešas).


- Benzīna iepildīšanas laikā nepipējiet.
- Netaisiet valā degvielas tvertnes aizdari, ja darbojas motors vai arī ja tas ir karsts.
- Nomainiet bojātu tvertni vai tvertnes aizdari.
- Vienmēr cieši noslēdziet tvertnes aizdari.
- Ja ir iztecējis benzīns:
 - nedarbiniet motoru;
 - novērsiet aizdedzes iedarbināšanu;
 - satīriet iztecējušo benzīnu ar saistvielām vai lupatu un atbilstoši to utilizējiet;
 - notīriet iekārtu.
- Ja ir iztecējusi motoreļļa:
 - nedarbiniet motoru;
 - satīriet iztecējušo motoreļļu ar eļļu uzsūcošām saistvielām vai lupatu un atbilstoši to utilizējiet;
 - notīriet iekārtu.

Izlietotā eļļa:

- nenododiet to atkritumos;
- nelejiet to kanalizācijā, notekcaurulēs vai uz zemes.


Mēs iesakām izlietoto eļļu slēgtā tvertnē nodot piemērotās savākšanas vietās vai klientu apkalpošanas dienestā.

Motoreļļas iepildīšana

1. Noskrūvējiet eļļas iepildīšanas vāciņu ( 12 -1), novietojiet to tīrā vietā.
2. Iepildiet eļļu ar piltuvi.
3. Pārbaudiet iepildīšanas līmeni.
4. Cieši noslēdziet un notīriet eļļas iepildīšanas atveri.

Lai pareizi pārbaudītu eļļas iepildīšanas līmeni, ņemiet vērā motora lietošanas instrukciju.


Benzīna iepildīšana

1. Noskrūvējiet degvielas tvertnes vāciņu ( 12 -2), novietojiet to tīrā vietā.
2. Iepildiet benzīnu ar piltuvi.
3. Cieši noslēdziet un notīriet degvielas iepildīšanas atveri.

Darba sākšana


Uzmanību!

Ja ierīce ir bojāta, to nedrīkst lietot!
Pirms katras lietošanas reizes veiciet vizuālo pārbaudi.

 Fotoaparāta simbols nākamajās lappusēs norāda uz attēliem.

Spiediena pārbaude riepiēs

Spiedienu riepiēs noteikti pārbaudiet pirms pirmās lietošanas reizes ziemā, bet lietošanas laikā — vismaz ik pēc trīs mēnešiem.



Maksimāli pieļaujamais riepu spiediens norādīts uz riepiēm ( 11-1). Norāde: 1bar = apm. 14,5psi


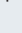
Frēzēšanas augstuma iestatīšana

Uzmanību! Traumu gūšanas risks!

Frēzēšanas augstumu iestatiet tikai tad, kad ir izslēgts motors un apstādināts padeves gliemezis.

- Iestatiet frēzēšanas augstumu tā, lai netiktu ietverta grants vai citi svešķermeņi.
- Ņemiet vērā lielus nelīdzenumus, piemēram, bedres, kanalizāciju sistēmu vākus vai bruģakmeni.

1. Lai iestatītu ierīci, novietojiet to uz līdzenas virsmas.
2. Labajā un kreisajā pusē atskrūvējiet slieču fiksējošās skrūves ( 13 -1, 14-1).
3. Paceliet frēzēšanas plātni ( 13 -2) vēlamajā augstumā un pievelciet slieces.
4. Abām sliecēm jābūt vērstām uz leju vienādā platumā, lai frēzēšanas plātne būtu paralēli zemei.

- Kad slieces ir nodilušas (slieces mala ( 15-1) ir nodilusī), pagrieziet tās par 180° un lietojiet otru pusi ( 15).
- Pasūtījumiem skat. rezerves daļu karti.

Ierīces cirpes tapu pārbaude

Pirms katras ierīces iedarbināšanas reizes pārbaudiet, vai nav bojātas sešas cirpes tapas (☞ 16, 32-1).

Norautās cirpes tapas apmainiet pret oriģinālām rezerves daļām. Izmantojot neatļautas rezerves daļas, ierīcei var tikt izraisīti bojājumi!

Divas rezerves cirpes tapas atrodas pie vadības pults. Pasūtījumiem skat. rezerves daļu karti.

Pārbaudiet, vai viss ierīces drošības aprīkojums, vadības ierīces, skrūves, tapas un uzgriežņi ir cieši pievilkti un nav bojāti.

Motora iedarbināšana



Uzmanību - saindēšanās risks!

Nekad nedarbiniet motoru slēgtās telpās.

Ierīces pozīciju apzīmējumi:

Drošle CLOSE (Aizvērt) OPEN (Atvērt)	
Gāze lēni ātri	
Motora atslēga izņemta ie- likta	
Degvielas vārsts OFF (aizvērts) ON (atvērts)	
Degvielas sūkņa poga	

Iedarbināšanas process

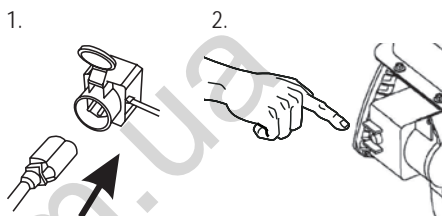
1. Pārbaudiet eļļas un degvielas līmeni.
2. Atveriet degvielas vārstu (☞ 17-1).
3. Iestatiet drošeli pozīcijā CLOSE (Aizvērt) (☞ 17-2).

4. 3 reizes nospiediet degvielas iepildes pogu ar laika intervālu aptuveni 2 sekundes (☞ 18-1). Ja temperatūra ir zem 10 °C, degvielas iepildes pogu nospiediet 5 reizes.
5. Novietojiet akceleratoru ātrās braukšanas pozīcijā (☞ 19).
6. Ielieciet motora atslēgu (☞ 20-1).

Manuālā iedarbināšana:

1. Viegli pavelciet startēšanas trosi, līdz sajūtat pirmo pretestību, pēc tam to strauji izvelciet un atkal lēni ļaujiet tai saritināties (☞ 21).

230 V iedarbināšanas process



(☞ 22-1, 22-2)

Motora izslēgšana

1. Iestatiet akceleratoru lēnās braukšanas pozīcijā (☞ 23).
2. Lai novērstu iesalšanu, darbiniet padeves gliemezi un izmešanas riteni tik ilgi, kamēr uz tiem vairs nav sniega.
3. Izņemiet motora atslēgu (☞ 24-1).
4. Motors tiek izslēgts.
5. Pagrieziet degvielas vārstu pozīcijā OFF (aizvērts) (☞ 24-2).



Uzmanību! Smagi savainojumi!

Motors var turpināt kustību. Tādēļ pēc izslēgšanas pārliecinieties, ka motors ir apstājies.

Lietošana

Uzmanību! Traumu gūšanas risks!

Lietojiet darba un aizsargapgērbu.

- Ziemas apģērbu
- Pret slīdēšanu nodrošinātus ziemas apavus
- Aizsargbrilles vai aizsargstiklu
- Ausu aizsargus

Frēzes iedarbināšana

1. Ieslēdziet ierīci.
2. Pārbaudiet sniega izmetēja pozīciju un ar kloķi iestatiet izmešanas virzienu (📷 25 -1).
3. Iestatiet izmešanas augstumu (📷 25 -2).
4. Iedarbiniet motoru.
5. Iestatiet braukšanas piedziņas pārnesumu (📷 26-3):
6. No 1 līdz 6 ir turpgaitas ātrumi (1 ir lēnākais, bet 6 — ātrākais pārnesums).
7. R1 un R2 ir atpakaļgaitas ātrumi (R1 ir lēnākais, bet R2 — ātrākais pārnesums).
8. Nospiediet gliemeža piedziņas sajūga sviru (📷 26-4).

Uzmanību! Smagas traumas!

Nepieskarieties rotējošajam gliemezim.

Neļaujiet tuvoties personām un dzīvniekiem.

9. Nospiediet braukšanas piedziņas sajūga sviru (📷 27-5).
 - » *Sniega frēze sāk kustību.*

Frēzes apstādināšana

1. Atlaidiet gliemeža piedziņas un braukšanas piedziņas sajūga sviras (atvienojiet sajūgu) (📷 28).
 - Lai novērstu iesalšanu, darbiniet padeves gliemezi un izmešanas riteni tik ilgi, kamēr uz tiem vairs nav sniega.
 - » *Sniega frēze, padeves gliemezis un izmešanas ritenis apstājas.*

Braukšanas piedziņas pārnesuma maiņa

1. Atlaidiet gliemeža piedziņas un braukšanas piedziņas sajūga sviras (atvienojiet sajūgu) (📷 28).
 - Pārnesumu mainiet vienmēr tikai tad, kad ir izspiesta sajūga svira, citādi ierīce var tikt bojāta!
2. Mainiet pārnesumu ar pārnesumu sviru (📷 29 -1).

Aizsprostojumu likvidēšana sniega izmetējā

Ja sniegs vairs kārtīgi netiek izmests, tad uz padeves gliemežiem un izmešanas kanālā, iespējams, ir sniega un ledus kārtas.

1. Atlaidiet gliemeža piedziņas un braukšanas piedziņas sajūga sviras (atvienojiet sajūgu) (📷 28).
2. Izslēdziet motoru.
3. Noņemiet aizdedzes sveces spraudni.
4. Ar palīginstrumentu (📷 30-1) uzmanīgi izņemiet sniegu no izmešanas kanāla un no padeves gliemeža.

Ja sniega izmešanas jauda joprojām ir nepietiekama, dodieties uz darbnīcu.

Kāpurķēžu sniega frēzes stūrēšana

Braukšanas piedziņas laikā pavelciet kreiso vai labo svārstīgo sviru (📷 B-5), lai stūrētu kāpurķēžu sniega frēzi pa kreisi vai pa labi.

Padeves gliemeža un vairoga augstuma regulēšana (760TE)

Ar sviru (📷 B) mainot sniega frēzes svārstīgo sadalījumu, var mainīt padeves gliemeža, frēzēšanas plātnes un vairoga augstumu.

Lai lietotu frēzi, ielieciet sviru pozīcijā Normal (Normāls).

Packed Snow (Biezs sniegs) (📷 B-9): pozīcijā „Biezs sniegs“ svārstīgo sviru virzīt uz sniega frēzes priekšdaļu, tādējādi tur veidojas lielāks spiediens.

Normal (Normāls) (📷 B-10): kāpurķēdes novietotas

horizontāli, paredzēts normālai ekspluatācijai.

Transport (Transportēšana) (☞ B-11): svars ir vairāk novirzīts uz frēzes aizmuguri, lai padeves gliemezis un vairogs būtu pacelti no zemes un varētu viegli stumt sniega frēzi.

Apkope un tīrīšana

Uzmanību! Traumu gūšanas risks!

- Pirms visiem apkopes un tīrīšanas darbiem vienmēr izslēdziet motoru un noņemiet aizdedzes sveces spraudni.
- Motors var turpināt kustību. Pēc izslēgšanas pārliecinieties, vai motors ir apstājies.

- Tīriet ierīci pēc katras izmantošanas reizes. Noteikti notīriet sāls atlikumus.
- Neapsmidziniet ierīci ar ūdeni. Ierīcē iekļuvīs ūdens var radīt darbības traucējumus (aizdedze, karburators).
- Vienmēr nomainiet trokšņu slāpētāju, ja tas ir sabojājies.
- Ņemiet vērā apkopes plānu.
- Ņemiet vērā motora lietošanas instrukciju.

Apkopes plāns

Pirms katras darbināšanas reizes

- Pārbaudiet eļļas līmeni (skatīt motora lietošanas instrukciju).
- Pārbaudiet cirpes tapas.
- Pārbaudiet, vai ierīcei nav bojājumu.

Pēc pirmajām 5 darba stundām

- Nomainiet motoreļļu (skatīt motora lietošanas instrukciju).

Ik pēc trīs mēnešiem

- Pārbaudiet spiedienu riepiēs.
- Ar izsmidzināmo eļļu ieeļļojiet sniega izmetēja gredzenu (☞ 6).

Katru gadu

- Nomainiet aizdedzes sveci (skatīt motora lietošanas instrukciju).
- Ieeļļojiet padeves gliemezi.

Padeves gliemeža ieeļļošana

Ar smērvielas spiedi aptuveni 2-3 reizes iespiediet universālo smērvielu eļļošanas nipelī (☞ 31).

Riteņu piedziņas kopšana

Boudena kabeļu iestatīšana

Ja motors darbojas, bet riteņu piedziņu vairs nevar ieslēgt, tad jāiestata atbilstošais Boudena kabelis.

Uzmanību!

- Boudena kabeli iestatiet tikai tad, kad motors ir izslēgts.
- Ja nav iespējams izslēgt braukšanas piedziņu, izslēdziet motoru, nemēģiniet veikt remontu, bet gan nekavējoties sazinieties ar specializēto darbnīcu!

1. Atskrūvējiet pretuzgriezni (☞ 2-1).
2. Grieziet Boudena kabeļa regulējamu daļu bultiņas virzienā (☞ 2-2), līdz Boudena kabelis vairs nenokarājas (ir viegli nospriegots). Griezot cieši turiet trosi, lai tā nesagrieztos.
3. Pievelciet pretuzgriezni (☞ 2-1).
4. Lai pārbaudītu iestatījumu, iedarbiniet motoru un izslēdziet riteņu piedziņu.
5. Ja joprojām nevar droši ieslēgt un izslēgt riteņu piedziņu, ierīce jānogādā specializētā darbnīcā.

Padeves gliemeža apkope

Boudena kabeļu iestatīšana

Ja motors darbojas, bet gliemeža piedziņu vairs nevar ieslēgt, tad jāiestata atbilstošais Boudena kabelis.

Uzmanību!

- Boudena kabeli iestatiet tikai tad, kad motors ir izslēgts.
- Ja nav iespējams izslēgt gliemeža piedziņu, izslēdziet motoru, nemēģiniet veikt remontu, bet gan nekavējoties sazinieties ar specializēto darbnīcu!

1. Atskrūvējiet pretuzgriezni (☞ 2-1).
2. Griežiet Boudena kabeļa regulējamo daļu bultiņas virzienā (☞ 2-2), līdz Boudena kabelis vairs nenokarājas (ir viegli nospriegots). Griežot cieši turiet trosi, lai tā nesagriežtos.
3. Pievelciet pretuzgriezni (☞ 2-1).
4. Lai pārbaudītu iestatījumu, iedarbiniet motoru un ieslēdziet gliemeža piedziņu.
5. Ja joprojām nevar droši ieslēgt un izslēgt gliemeža piedziņu, ierīce jānogādā specializētā darbnīcā.

Cirpes tapu maiņa

Operatora un ierīces aizsardzības nolūkos pēc padeves gliemeža bloķēšanas var tikt norautas cirpes tapas (☞ 16).

- Norautas cirpes tapas apmainiet pret oriģinālām rezerves daļām. Izmantojot neaļautas rezerves daļas, ierīcei var tikt izraisīti bojājumi!

- Pasūtījumiem skat. rezerves daļu karti.

1. Izslēdziet ierīci un noņemiet aizdedzes sveces spraudni.
2. Noņemiet drošības šķelttapu (☞ 32 -1).
3. Noņemiet bojātās cirpes tapas (☞ 32 -2).
4. Pārbaudiet, vai nav bojāta vārpsta.
5. Ievietojiet jaunas cirpes tapas un nodrošiniet tās ar drošības šķelttapu.

Precīza padeves gliemeža augstuma regulēšana (760TE)

Ar skrūvi (☞ 33) **transportēšanas** režīmā tiek nofiksēta ass (☞ B-11). Lai darbinātu frēzi, iestatīšanas svira jānovieto pozīcijā Normal (Normāls) (☞ B-10). Regulējot skrūvi, var precīzi noregulēt padeves gliemeža un vairoga augstumu, lai tos paceltu vai nolaistu. Attēlā (☞ 34) parādīts skrūves stāvoklis pozīcijā Packed Snow (Biezis sniegs).

Ķēžu spriegojums

Ķēžu spriegojumu (☞ 35) var regulēt, pievelkot āķa uzgriežņus. Katru kāpurķēdi var nospriegot atsevišķi.

Uzglabāšana

Ja ierīce uz ilgāku laiku ir novietota noliktavā, piemēram, pēc ziemas, tad veiciet šādas darbības:



Uzmanību! Sprādzienbīstamība!

Neuzglabājiet iekārtu atklātu liesmu vai karstuma avotu tuvumā.

- Iztukšojiet karburatoru.
 - Iedarbiniet motoru.
 - Aizgrieziet degvielas krānu.
 - Pagaidiet, līdz motors apstājas.
- Ļaujiet motoram atdzist.
- Glabājiet ierīci sausā, bērniem un nepiederošām personām nepieejamā vietā.
- Degvielas tvertni iztukšojiet vai pilnībā piepildiet.
- Izņemiet motora atslēgu.
- Noņemiet aizdedzes sveces spraudni.

Remonts

Remonta darbus drīkst veikt tikai specializētās darbnīcas.

Speciālistu veikta pārbaude ir nepieciešama šādos gadījumos:

- Pēc uzbraukšanas uz šķēršļa.
- Ja motors pēkšņi apstājas.
- Ja ir bojāts padeves gliemezis vai izmešanas ritenis.

Utilizācija



Nolietotas ierīces, baterijas vai akumulatorus nedrīkst izmest kopā ar sadzīves atkritumiem!

Iepakojums, ierīce un piederumi ir izgatavoti no pārstrādājamiem materiāliem, un tie ir atbilstoši jāutilizē.

Palīdzība bojājumu gadījumos



Uzmanību!

Pirms traucējumu meklēšanas vienmēr izslēdziet motoru un noņemiet aizdedzes sveces spraudni.

Bojājums	Risinājums
Nevar iedarbināt motoru.	<ul style="list-style-type: none"> ▪ Iepildiet benzīnu. ▪ Iestatiet akseleratoru uz "Start" (iedarbināt). ▪ Ieslēdziet drošeli, iedarbiniet degvielas sūkni. ▪ Pārbaudiet aizdedzes sveces, nepieciešamības gadījumā tās nomainiet.
Samazinās motora jauda.	<ul style="list-style-type: none"> ▪ Izīriet izmešanas kanālu/korpusu. ▪ Atbrīvojiet no sniega padeves gliemezi un izmešanas riteni. ▪ Samaziniet darba ātrumu.
Nedarbojas riteni piedziņa, kad ir nospiesta sajūga svira.	<ul style="list-style-type: none"> ▪ Vēlreiz iestatiet Boudena kabeli. ▪ Vērsieties klientu servisa darbnīcā.
Vairs nevar apstādināt riteni piedziņu (atvienot tās sajūgu).	<ul style="list-style-type: none"> ▪ Izslēdziet motoru. ▪ Necentieties remontēt! ▪ Vērsieties klientu servisa darbnīcā.
Padeves gliemezis negriežas, kad ir nospiesta sajūga svira.	<ul style="list-style-type: none"> ▪ Norauta cirpes tapa, nomainiet to. ▪ Vēlreiz iestatiet Boudena kabeli. ▪ Vērsieties klientu servisa darbnīcā.
Vairs nevar apstādināt padeves gliemezi (atvienot tā sajūgu).	<ul style="list-style-type: none"> ▪ Izslēdziet motoru. ▪ Necentieties remontēt! ▪ Vērsieties klientu servisa darbnīcā.
Ierīce pārāk stipri vibrē.	<ul style="list-style-type: none"> ▪ Pārbaudiet padeves gliemezi un izmešanas riteni.
Ierīce iet uz vienu pusi.	<ul style="list-style-type: none"> ▪ Pārbaudiet spiedienu riepiņās, pielāgojiet to. ▪ Pārbaudiet slieces, iestatiet vai nomainiet tās.



Tādu bojājumu gadījumā, kas nav iekļauti šajā tabulā vai kurus jūs pats nevarat novērst, lūdz, vērsieties mūsu klientu apkalpošanas centrā.

Garantija

Ja ar likumu noteiktajā termiņā tiek iesniegta prasība par bojājumu novēršanu, iespējamu materiālu vai ražošanas defektus mēs novēršam, veicot remontu vai apmainot ierīci. Prasību iesniegšanas termiņš ir atkarīgs no attiecīgās valsts likumdošanas, kurā ierīce ir pirkta.

Mūsu dotā garantija ir spēkā tikai šādos gadījumos:

- Tiek ievērota lietošanas pamācība
- Ierīce tiek atbilstoši izmantota
- Tiek izmantotas tikai oriģinālas rezerves daļas

Garantija tiek anulēta šādos gadījumos:

- Ir mēģināts patstāvīgi salabot ierīci
- Ierīcei ir veiktas tehniskas izmaiņas
- Nepareiza montāža
- Noteikumiem neatbilstoša lietošana

Garantija neattiecas uz:

- Krāsojuma defektiem, kas rodas parasta nodiluma dēļ
- Dilstošajām daļām, kas rezerves daļu kartē ir atzīmētas ar rāmīti **XXX XXX (X)**
- Iekšdedzes motoriem — uz tiem attiecas konkrētā motora izgatavotāja atsevišķie garantijas noteikumi

Garantija stājas spēkā brīdī, kad to iegādājas gala patērētājs. Noteicošais ir datums uz pirkuma oriģinālās kvīts. Ja nepieciešams izmantot garantiju, lūdzu, vērsieties ar šo garantijas apliecinājumu un pirkuma čeku pie preces pārdevēja vai tuvākajā autorizētajā klientu apkalpošanas centrā. Šis garantijas apliecinājums neattiecas uz pircēja likumīgajām tiesībām attiecībā uz defektu novēršanu pret pārdevēju.

EK atbilstības deklarācija

Ar šo apliecinām, ka šis izstrādājums tajā izpildījumā, kādā tas tiek pārdots, atbilst saskaņoto EK direktīvu, EK drošības standartu un izstrādājuma nozares standartu prasībām.

Izstrādājums

Sniega frēze ar benzīna motoru

Sērijas numurs

G4224235

Ražotājs

AL-KO Geräte GmbH

Ichenhauser Str. 14

89359 KOETZ

DEUTSCHLAND

Pilnvarotā persona

Antons Eberle

Ichenhauser Str. 14

89359 KOETZ

DEUTSCHLAND

Tips

Snow Line 700E

Snow Line 760TE

EK direktīvas

2006/42/EK

(+2009/127/EK)

2004/108/EK

2000/14/EK

Saskaņotie standarti

EN ISO 12100-1

EN ISO 12100-2

EN ISO 14982

ISO 8437

Skaņas jaudas līmenis

izmērītais/garantētais

105/107 dB(A)

106/108 dB(A)

Atbilstības novērtējums

2000/14/EK

V pielikums

Keca, 2012-07-09



Antonio De Filipo, rīkotājdirektors

Šiame žinyne

- Prieš eksploatacijos pradžią perskaitykite šiuos dokumentus. Tai įvykdę galėsite toliau saugiai dirbti ir sklandžiai eksploatuoti prietaisą. Susipažinkite su mašinos valdiklių naudojimu ir mašinos valdymu.
- Atkreipkite dėmesį į šioje dokumentacijoje ir ant prietaiso pateiktus saugos nurodymus ir įspėjimus.
- Ši dokumentacija yra nekintama aprašomo prietaiso sudedamoji dalis ir parduodant turi būti perduota pirkėjui.

Sutartiniai ženklai



Dėmesio!

Tiksliau laikydamiesi šių perspėjimo nurodymų išvengsite žmonių sužalojimų ir (arba) materialinių nuostolių.



Specialus nurodymas geresniam supratimui ir eksploatacijai.



Kameros simbolis nurodo paveikslėlių.

Turinys

Šiame žinyne	245
Gaminio aprašymas	245
Saugos ir apsauginiai įrenginiai	245
Pristatymo sudėtis	248
Saugumo nurodymai	249
Montavimas	250
Bakų ir variklio alyvos pildymas	251
Eksploatavimo pradžia	252
Variklio užvedimas	253
Naudojimas	254
Techninė priežiūra ir apžiūra	255
Sandėliavimas	256
Remontas	256
Trikdžių žinynas	257
Garantija	258
EB atitikties deklaracija	258

Gaminio aprašymas

Šiame dokumente aprašyti keli AL-KO sniego valytuvų modeliai. Jie skiriasi savo pločiu, variklio galingumu, kaip užvedamos elektriniu starteriu ir koks yra jų apšvietimas.

Modelį galima identifikuoti pagal produkto paveikslėlius, aprašymą ir tipo lentelę.

Naudojimas ne pagal paskirtį

Šis prietaisas skirtas tiktaivalyti sniegą aplink namus ir kieme, pvz., nedidelėse mašinų stovėjimo aikštelėse ir nuo šaligatvio prie namų.

Kitoks šio prietaiso naudojimas laikomas naudojimu ne pagal paskirtį.

Neteisingas naudojimas

- Šis prietaisas nepritaikytas naudoti parkuose, sporto aikštelėse, taip pat žemės ir miškų ūkyje.
- Prietaisas neskirtas būti naudojamas atliekant profesionalius darbus.

Saugos ir apsauginiai įrenginiai



Dėmesio! Pavojus susižeisti!

Saugumo ir apsaugos įtaisai neturi būti sugadę!

Svirtinė rankena

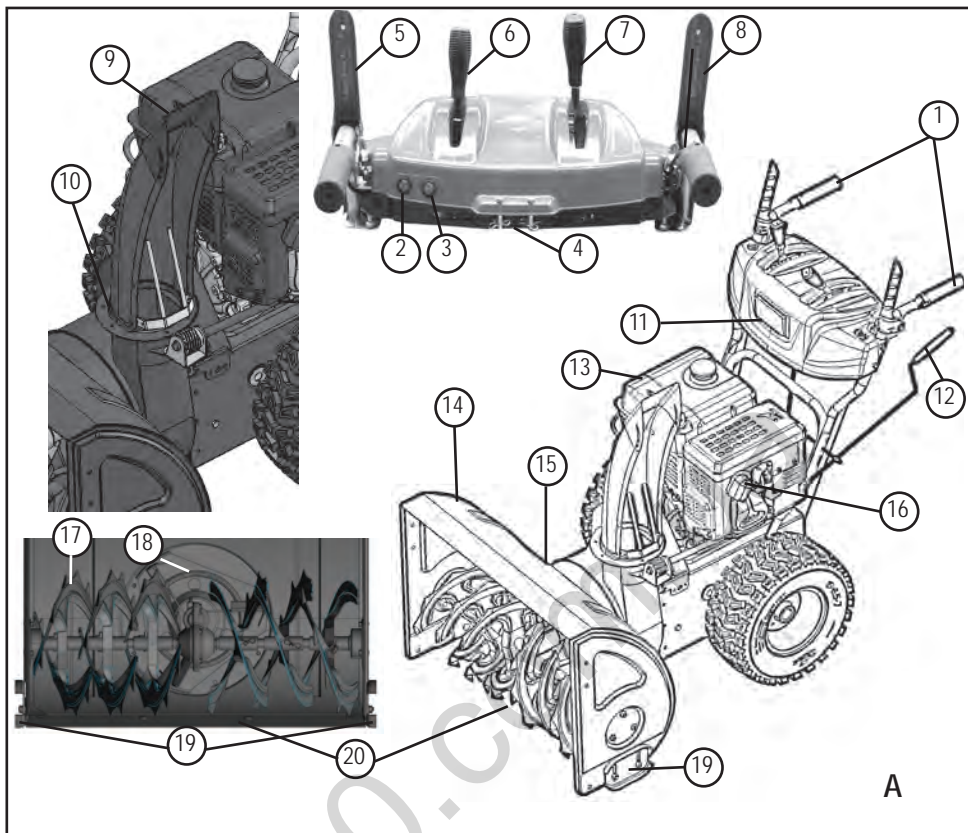
Prietaise yra dvi svirtinės rankenos ant skersinės. Kilus pavojui abi svirtines rankenas galima tiesiog paleisti.

- Svirtinė rankena sniego išmetimo sraigatinei pavarai. Sraigatinė pavara sustabdoma.
- Svirtinė rankena važiuoklei. Važiuoklė sustabdoma.

Reguliuojamas sniego išmetimas

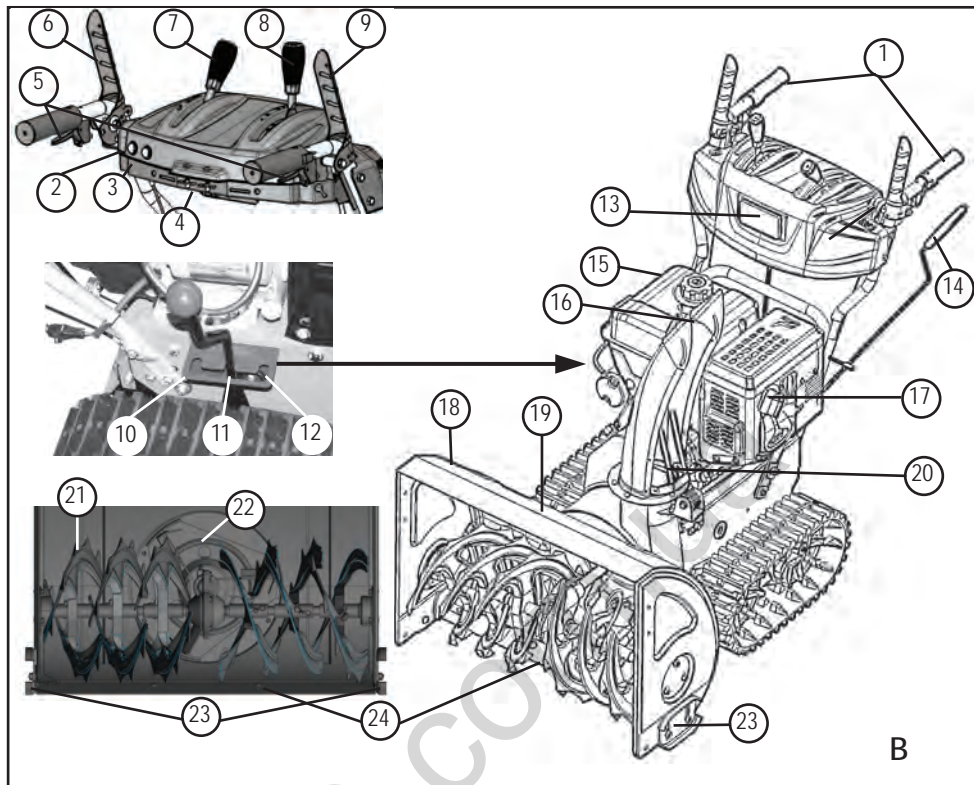
Nustatykite sniego išmetimą taip, kad išmetamas sniegas nesužeistų žmonių ar gyvūnų, nepažeistų pastatų, automobilių ar kitų objektų.

Gatejė stebėkite, kad nekeltumėte pavojaus eismui ir netrukdytumėte automobiliams ar pėstiesiems.



Gaminio apžvalga 700E (A)

1	Šildomos rankenos	11	Apšvietimas
2	Apšvietimo jungiklis	12	Išmetimo krypties reguliavimo rankinis skriejikas
3	Rankenų šildymo jungiklis	13	Variklis
4	Atsarginis kerpamasis kaištis	14	Skydas
5	Svirtinė rankena srieginei pavarai	15	Valymo įrankis (pritvirtintas ant skydo)
6	Išmetimo aukščio valdymo svirtis	16	Uždegimo žvakės kištukas
7	Pavarų pasirinkimo svirtis, 6 priekinės ir 2 atbulinės eigos pavaros	17	Transportavimo sraigtas
8	Svirtinė rankena važiuoklei	18	Išmetimo ratas
9	Išmetimo aukščio nustatymas	19	Reguliuojamo aukščio plokštelės
10	Sniego išmetimas su apsauga nuo įtraukimo	20	Vietos plokštė






Gaminio apžvalga 760TE (B)

1	Šildomos rankenos	13	Apšvietimas
2	Apšvietimo jungiklis	14	Išmetimo krypties reguliavimo rankinis skriejikas
3	Rankenų šildymo jungiklis	15	Variklis
4	Atsarginis kerpamasis kaištis	16	Išmetimo aukščio nustatymas
5	Vikšro vairavimo svirtis*	17	Uždegimo žvakės kištukas
6	Svirtinė rankena srieginei pavarai	18	Skydas
7	Išmetimo aukščio valdymo svirtis	19	Valymo įrankis (pritvirtintas ant skydo)
8	Pavarų pasirinkimo svirtis, 6 priekinės ir 2 atbulinės eigos pavaros	20	Sniego išmetimas su apsauga nuo įtraukimo
9	Svirtinė rankena važiuoklei	21	Transportavimo sraigtas
10	Nuostatas „Tirštas sniegas“ *	22	Išmetimo ratas
11	Nuostatas „Normalus“ *	23	Reguliuojamo aukščio plokštelės
12	Nuostatas „Transportavimas“ *	24	Vietos plokštė

* tik 760TE

Simboliai ant įrenginio 700E / 760TE

	Dėmesio! Naudojant reikia būti itin atsargiems.
	Prieš eksploatacijos pradžią perskaitykite eksploatacijos instrukciją!
	Laikykitės saugiu atstumu nuo išmetimo zonos. Išmetamas sniegas gali kelti pavojų.
	Dėvėkite apsauginius akinius ir ausines.
	Nesiekite į besisukančias dalis, taip kyla įtraukimo pavojus.
	Nesilaikykite už sniego išmetimo!
	Nesilaikykite ir nesiekite į srieginę pavarą!
	Prieš atlikdami darbus su prietaisu, išjunkite variklį.
	Prieš atlikdami priežiūros ir remonto darbus atjunkite degimo žvakę.
	Pašalinami liepkite pasitraukti iš pavojingos zonos.
	Išmetimo kanale besisukančios dalys! Įtraukimo pavojus.

Tipų skirtumai

Modelis	< - >	Variklis
700E	700 mm	375 cc
760TE	760 mm	420 cc

Pristatymo sudėtis

- 1 sniego valytuvai
- 1 valymo įrankis
- 1 eksploatacijos ir montavimo instrukcija
- 1 atsarginių dalių sąrašas
- 1 uždegimo žvakės raktelis
- 1 variklio instrukcija
- 1 valdymo skydelis su kreipiamaisiais skersiniais
- 1 sniego išmetimo blokas
- 3 sniego išmetimo kanalo tvirtinimo rinkinys
- 1 rankinis ratas išmetimui reguliuoti
- 1 pavarų pasirinkimo svirtis
- 1 išmetimo aukščio svirtis
- 2 atsarginis kerpamasis kaištis su fiksavimo vielokaiščiais
- 2 variklio rakteliai

Saugumo nurodymai



Dėmesio!

Prietaisas turi būti naudojamas, tik jeigu yra techniškai tvarkingas!



Dėmesio! Pavojus susižeisti!

Saugumo ir apsaugos įtaisai neturi būti sugedę!



Dėmesio! Pavojus nusidenginti!

Nelaikykite prietaiso su pilnu baku pastatuose, kuriuose benzino garai galėtų kontaktuoti su atvira liepsna ar kibirkštimis!

Aplink variklį, degalų baką neturi būti išsipyliuso benzino ar alyvos.

- Prieš naudodami patikrinkite, kad angos būtų neužsikimšusios ir aplinka būtų saugi.
- Labai svarbu, kad pavojingoje zonoje nebūtų vaikų ar gyvūnelių.
- Asmuo, valdantis mašiną, arba naudotojas yra atsakingas už kitų asmenų saugumą ir jų nuosavybę.
- Vaikai ir su naudojimo instrukcija nesusipažinę asmenys negali naudotis šiuo prietaisu.
- Laikykitės vietinės valdžios nutarimų dėl mašinų operatorių amžiaus cenzos.
- Nenaudokite prietaiso apsvaigę nuo alkoholio, narkotikų ar medikamentų.
- Dėvėkite tinkamus darbo drabužius
 - Žieminius drabužius
 - Tvirtą ir neslidžią avalynę
 - Akių apsaugos priemonę (apsauginius akinius arba kaukę)
 - Apsaugines ausines
- Dirbkite tik ryškioje dienos šviesoje ar esant dirbtiniam apšvietimui. Nustatykite tinkamą greitį. Eikite. Niekada nebėkite.
- Saugokite, kad į srieginę pavarą ir išmetimo ratą nepatektų rankos, kojos ar drabužiai.
- Laikykitės šalies nuostatų dėl prietaiso eksploatacijos laiko.
- Nepalikite be priežiūros darbui paruošto prietaiso.

- Stebėkite, kad prietaisai stovėtų ant lygaus paviršiaus. Slydimo pavojus, ypač važiuojant atbuline eiga. Nustatykite tinkamą greitį.
- Prietaisą naudokite tik visiškai sumontuotą ir su veikiančiais apsauginiais įtaisais.
- Kaskart prieš naudodami prietaisą, patikrinkite, ar jis nepažeistas, vėl naudokite prietaisą, tik kai bus pakeistos sugadintos dalys.
- Prieš užvesdami variklį atjunkite važiuoklę ir srieginę pavarą (abi svirtinės rankenos turi būti nustatytos vertikaliai).
- Variklį reikia išjungti, palaukti, kol prietaisas sustos, ir atjungti uždegimo žvakės kištuką tokiais atvejais:
 - Palikus prietaisą
 - Atliekant valymo ir techninės priežiūros darbus
 - Prieš atliekant visus reguliavimo darbus
 - Atsiradus trikdžiams
 - Prieš atlaisvinant blokavimo priemones
 - Prieš šalinami kaiščius
 - Po kontakto su svetimkūniais
 - Jei prietaise atsirado trikdžių ir neįprasta vibracija
- Prieš valydami teritoriją kruopščiai patikrinkite visą darbinę teritoriją. Pašalinkite nuo jos visus pašalinius objektus, laidus ir pan.
- Nedirbkite su prietaisu ant stačių šlaitų, nes jis gali paslysti ir apvirsti! Siauruose plotuose važiuokite ir sukiltės labai atsargiai.
- Nustatykite vietos plokštės aukštį nuo žemės plokštelėmis. Saugokite, kad į prietaisą nepatektų žvyro ar kitų pašalinių medžiagų.
- Niekada nekelkite ir neneškite prietaiso esant jungtam varikliui.
- Pildami benzina ar alyvą nevalgykite, negerkite ir nerūkykite..
- Neįkvėpkite benzino garų.
- Netieskite rankų į sniego išmetimo zoną prietaisui veikiant.
- Nesiekite ir nebūkite prie srieginės pavaros ir išmetimo rato prietaisui veikiant.
- Nevalykite ant stogų.

Montavimas



Dėmesio!

Prietaisas turi būti eksploatuojamas tik visiškai sumontuotas.

Reikalingi instrumentai

- 2 veržliarakčiai arba žiediniai raktai SW 10
- Veržliaraktis arba žiedinis ratas SW 13
- Šešiabriaunis raktas, 5 mm
- Kombinuotos arba smailios replės
- Atsuktuvus
- Purškiamoji alyva
- Padangų pompa su manometru (vienkrypčiu vožtuvu)

Montavimo eiga

Valdymo skydelio su kreipiamaisiais skersiniais montavimas

1. Pritvirtinkite valdymo skydelio kreipiamuosius skersinius 3 varžtais (📷 1-1).
2. (📷 1-2) Šią skylę palikite laisvą rankinio skriejiko kreipiamajai.

Šarvuotųjų lynų prisukimas ir nustatymas



Važiavimo pavarą ir sraigto pavarą.

1. Sukite šarvuotojo lyno nustatymo detalę rodyklės kryptimi (📷 2-2) tol, kol šarvuotasis lynas nebebus nukaręs (bus šiek tiek įtemptas). Sukimo metu laikykite lyninę trauklę, kad ši nepersisuktų.
2. Prisukite kontraveržlę (📷 2-1).
3. 700E 3 šarvuotieji lynai, 760TE 5 šarvuotieji lynai.
 - » *Žvakų lynas yra nustatytas.*

Pavarų svirties trauklių prisukimas

1. Viršuje prie valdymo skydelio prisukite traukles (📷 3-1).
2. Apačioje prie korpuso prikabininkite traukles.

Pavarų pasirinkimo ir išmetimo aukščio svirčių montavimas

1. Ant sriegių uždėkite spyruoklines poveržles (📷 4-1).
2. Prisukite ir priveržkite išmetimo aukščio svirtį (📷 4-2).
3. Prisukite ir priveržkite pavarų pasirinkimo svirtį (📷 4-3).

Šildymo ir apšvietimo kištuko prijungimas

1. Prijunkite šildymo ir apšvietimo spaustukinį kištuką (📷 5-1).

Sniego išmetimo bloko montavimas

1. Purškama alyva lengvai sutepkite sniego valytuvo sniego išmetimo kanalo slydimo paviršių (📷 6).
2. Uždėkite išmetimo kanalą (📷 6).
3. Įkiškite tvirtinimo varžtus į apatinę, didesniąją kreipiamąją plokštelę ir uždėkite mažesniąją kreipiamąją plokštelę (📷 7-1).
4. Kreipiamąsias plokšteles pro apačią įkiškite į išmetimo kanalą ir priveržkite savaiminio fiksavimo varžlėmis (📷 7-2).
5. Pakartokite procesą su abiem kitomis kreipiamosiomis.
 - » *Sniego išmetimo blokas yra sumontuotas.*

Šarvuotojo lyno pritvirtinimas prie išmetimo sklendės

1. Prikabinkite šarvuotąjį lyną prie kreipiamosios (📷 8-1, 8-2).
2. Priveržkite kontraveržlę (📷 8-2).

Rankinio rato montavimas ant sniego išmetimo bloko

1. Įkiškite rankinio skriejiko kreipiamąją į kreipiamąjį skersinį ir pritvirtinkite. Dar nepriveržkite (📷 9-1).

2. Stumkite rankinį skriejimą pro kreipiamąją ties kreipiamuoju skersiniu.
Jei rankinio skriejiko nepavyksta arba tik sunkiai pavyksta judinti apatinės kreipiamosios link, gali prireikti šiek tiek pareguliuoti kreipiamąją ties kreipiamuoju skersiniu. Tam šiek tiek atpalaiduokite ir po derinimo vėl priveržkite varžtus (📷 9 -1).
3. Replėmis įkiškite fiksavimo vielokaištį (📷 9 -2).
4. Sulenkite fiksavimo vielokaiščio galus (📷 10).
 - » *Rankinis ratas yra sumontuotas.*

Slėgio padangose patikrinimas

Maksimalus leistinas padangų slėgis nurodytas ant padangų (📷 11 -1). Nuoroda: 1 bar = ca. 14,5 psi

Tolygiai pripūskite padangas su pompa.

Bakų ir variklio alyvos pildymas



Visada perskaitykite pridedamą instrukciją varikliui ir jos laikykitės.

Prieš pirmą kartą naudodami į sniego valytuvą pripilkite variklio alyvos ir degalų.



Įspėjimas - pavojus nusideginti!

Benzinas ir alyva yra labai degūs skysčiai!

Priemonės

	Benzinas	Variklio alyva
Rūšis	Normalus benzinai / bešvinis benzinai (oktaninis skaičius 86 ar aukštesnis) Variklis tinka E10 alyvai.	Rekomenduojama SAE 5W-30
Pildymo kiekis	žr. variklio instrukciją	

Saugumas

Įspėjimas!

Niekada nepalikite prietaiso su veikiančiu varikliu patalpoje. Kyla apsinuodijimo dujomis pavojus!


- Benzinaž ir alyvą laikykite tik tam skirtose talpose.
- Prieš statydami prietaisą uždaroje patalpoje leiskite jam atvėsti.
- Jei bake dar yra benzino, pasirūpinkite, kad patalpoje nebūtų liepsnos šaltinių, pvz., šildytuvų ir pan.
- Benzinaž ir alyvą galima pildyti ar išleisti tik kai variklis yra išjungtas ir šaltas.
- Neperpilkite (benzinas gali išbėgti).
- Prie bako nerūkykite.
- Neatidarykite bako dangtelio, kai variklis veikia arba yra karštas.
- Pakeiskite pažeistą baką ar jo dangtelį.
- Visada tvirtai uždarykite dangtelį.
- Kai išbėgo benzinas:
 - Neužveskite variklio
 - Nebandykite įjungti degimo
 - Išbėgusį benzinaž tinkama priemone suriškite ir surinkite, atiduokite tinkamai perdirbti.
 - Prietaisą nuvalykite
- Jei išbėgo variklio alyva:
 - Neužveskite variklio
 - Išbėgusią alyvą tinkama priemone suriškite ir surinkite, atiduokite tinkamai perdirbti.
 - Prietaisą nuvalykite

Senos alyvos:

- nepilkite į kanalizaciją
- nepilkite į nutekamuosius ar gruntinius vandenis


Mes rekomenduojame seną alyvą surinkti į tinkamą talpą ir ją tinkamai uždarius atiduoti perdirbimo įmonei arba remonto dirbtuvei.

Variklio alyvos pildymas

1. Nuimkite alyvos pildymo angos dangtelį ( 12 -1), jį padėkite švarioje vietoje.
2. Per piltuvėlį įpilkite alyvos.
3. Patikrinkite alyvos lygį.
4. Tvirtai užsukite dangtelį ir nuvalykite.

Kaip tinkamai patikrinti alyvos lygį, žr. variklio instrukcijose.


Benzino pylimas

1. Nuimkite bako dangtelį ( 12-2) ir padėkite švarioje vietoje.
2. Per piltuvėlį įpilkite benzino.
3. Tvirtai užsukite bako dangtelį ir nuvalykite.

Eksplotavimo pradžia


Dėmesio!

Nenaudokite sugadinto prietaiso!
Prieš kiekvieną kartą naudodami atlikite vaizdinį patikrinimą.

-  Fotoaparato simbolis tolimesniuose puslapiuose nurodo į nuotrauką.

Slėgio padangose patikrinimas


Ypač prieš pirmą kartą naudodami žiemą ir vėliau mažiausiai kas tris mėnesius tikrinkite slėgį padangose.

Maksimalus leistinas padangų slėgis nurodytas ant padangų ( 11 -1). Nuoroda: 1 bar = ca. 14,5 psi

Aukščio nustatymas

Dėmesio! Pavojus susižeisti!

Aukštį nuo žemės nustatykite tik esant išjungtam varikliui ir nejudančiam sraigtui.

-  Aukštį nustatykite taip, kad į vidų nepatektų žvyro ar kitokių pašalinių objektų.
- Pašalinkite didelius pašalinius objektus, tokius kaip vėžės, dangčiai ar dideli akmenys.

1. Pervežkite prietaisą nustatyti ant lygaus paviršiaus.
2. Atsukite gnybtinius varžtus nuo plokštelių kairėje ir dešinėje (📷 13 -1, 14-1).
3. Pakelkite vietos plokštę (📷 13 -2) į norimą aukštį ir pritvirtinkite plokšteles.
4. Stebėkite, kad abi plokštelės vienodai pasikeltų ir vietos plokštė būtų lygiagrečiai pagrindui.

- i** • Kai plokštelės nusidėvi (briauna (📷 15-1), jas apsuksite 180° ir naudokite antrą pusę (📷 15).
- Norėdami užsisakyti atsargines plokšteles, žr. atsarginių dalių katalogą.

Įrenginio kerpamųjų kaiščių tikrinimas

Prieš kiekvieną paleidimą patikrinkite, ar saugiai priveržti šeši apsauginiai varžtai (📷 16, 32-1).

Nusibraižiusius apsauginius varžtus keiskite tik originaliomis atsarginėmis dalimis. Naudojant neleistinas atsargines dalis prietaisą galima sunkiai sugadinti!

Du atsarginiai kerpamieji kaiščiai yra prie valdymo skydelio. Norėdami užsisakyti atsargines plokšteles, žr. atsarginių dalių katalogą.

Patikrinkite, ar yra visi prietaiso valdymo elementai, tinkamai veikia ir priveržti apsauginiai įtaisai, veržlės, varžtai ir sriegiai.

Variklio užvedimas

⚠ Dėmesio! Pavojus apsinuodyti!

Niekada nepaliekite prietaiso su veikiančiu varikliu patalpoje.

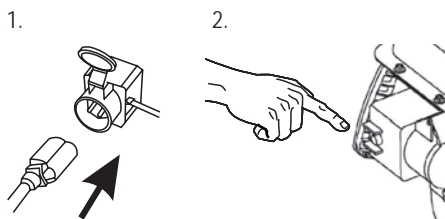
Ženklaai ant prietaiso:

Droselis CLOSE OPEN	
Greitis Greitai Lėtai	
Variklio raktelis Įjungtas Išjungtas	
Degalų čiaupas OFF (uždarytas) ON (atidarytas)	
Pildytuvo rankenėlė	

Paleidimo eiga

1. Patikrinkite alyvos ir degalų kiekį.
 2. Atidarykite degalų čiaupą (📷 17-1).
 3. Nustatykite droselį į padėtį CLOSE (📷 17-2).
 4. 3 kartus paspauskite pildytuvo rankenėlę kas 2 sekundes (📷 18-1). Jei temperatūra yra žemesnė negu 10 °C, paspauskite rankenėlę 5 kartus.
 5. Greičio svirtį nustatykite į padėtį Greitai (📷 19).
 6. Įkiškite variklio raktelį (📷 20-1).
- Rankinis paleidimas:
1. Švelniai patraukite už starterio laido, jos matysis pirma atstumo žymė, tada patraukite stipriai, greitai ir plačiu mostu, po to lėtai atleiskite (📷 21).

230 V paleidimo eiga



(📖 22 -1, 22-2)

Variklio išjungimas

1. Lėtai nustatykite dujų svirtį į padėtį Lėtai (📖 23).
2. Kad detalės neužšaltų, leiskite transportavimo sraigtui ir išmetimo ratui veikti tiek ilgai, kad nuo jų būtų pašalintas visas sniegas.
3. Ištraukite variklio raktelį (📖 24 -1).
4. Variklis išsijungia.
5. Pasukite degalų čiaupą į padėtį OFF (uždarytas) (📖 24-2).

⚠ Dėmesio - galima sunkiai susižaloti!

Variklis gali veikti pagal inerciją. Po išjungimo įsitikinkite, kad variklis neveikia.

Naudojimas

⚠ Dėmesio! Pavojus susižeisti!

Vilkėkite darbinis drabužius ir naudokite atitinkamas apsaugines priemones.

- Žieminis drabužius
- Neslystančią žieminę avalynę
- Apsauginius akinius arba kaukę
- Apsauginis ausines

Eigos paleidimas

1. Atlikite pirmojo paleidimo procedūras.
2. Patikrinkite sniego išmetimo kanalo padėtį ir rankiniu skriejuku nustatykite išmetimo kryptį (📖 25 -1).
3. Nustatykite išmetimo aukštį (📖 25 -2).
4. užveskite variklį.
5. Nustatykite važiavimo eigą (📖 26 -3):
6. Į priekį galima važiuoti eiga nuo 1 iki 6, 1 padėtis yra lėčiausia, o 6 padėtis - greičiausia eiga.
7. R1 ir R2 yra važiavimo atgaline eiga padėtys, R1 yra lėtesnė, o R2 greitesnė eiga.
8. Paspauskite svirtinę rankeną srieginei pavarai įjungti (📖 26-4).

⚠ Dėmesio - galima sunkiai susižaloti!

Nelieskite besisukančio sraigto. Žmonės ir gyvūnėliai turi būti saugiu atstumu.

9. Paspauskite svirtinę rankeną važiuoklei (📖 27-5).
 - » Sniego valytuvus pradeda judėti.

Eigos sustabdymas

1. Atleiskite (atjunkite) svirtinę srieginės pavaros ir važiuoklės rankeną (📖 28).
 - Kad detalės neužšaltų, leiskite transportavimo sraigtui ir išmetimo ratui veikti tiek ilgai, kad nuo jų būtų pašalintas visas sniegas.
 - » Sniego valytuvus sustabdomas, sraigtinė pvara ir važiuoklė sustoja.

Važiuklės eigos keitimas

1. Atleiskite (atjunkite) svirtinę srieginės pavaros ir važiuklės rankeną (🔧 28).
 - Eiga visada keiskite tik išjungę pavarą, nes priešingu atveju prietaisas gali būti pažeistas!
2. Eiga keiskite eigos nustatymo svirtimi (🔧 29 -1).

Kamščių pašalinimas iš sniego išmetimo bloko

Jei sniegas išmetamas neteisingai, gali būti, kad išmetimo kanale susikauptė ir užsikimšo sniego ar ledo gabalai.

1. Atleiskite (atjunkite) svirtinę srieginės pavaros ir važiuklės rankeną (🔧 28).
2. Išjunkite variklį.
3. Įjunkite uždegimo žvakės kištuką.
4. Su pagalbinio instrumentu (🔧 30-1) atsargiai išvalykite sniegą iš išmetimo kanalo ir iš transportavimo sraigto.

Jei sniegas ir toliau išmetamas neteisingai, kreipkitės į techninės priežiūros specialistą.

Vikšrinio sniego valytuvo vairavimas

Važiavimo režimo metu pritraukite kairiąją arba dešiniąją svirtį (🔧 B-5), kad vikšrinį sniego valytuvą pasuktumėte į kairę arba dešinę.

Tiekimo sraigto ir skydo aukščio reguliavimas (760TE)

Svirtimi (🔧 B) perkeliant sniego valytuvo svorį, galima reguliuoti tiekimo sraigto, valymo plokštės ir skydo aukštį.

Darbui svirtį nustatykite į padėtį Normalus.

Packed Snow (🔧 B-9): dirbant „tiršto sniego“ režimu, daugiau svorio tenka priekinei sniego valytuvo sričiai, todėl čia yra didesnis slėgis.

Normal (🔧 B-10): horizontali vikšrų padėtis dirbant normaliu režimu.

Transport (🔧 B-11): daugiau svorio tenka galinei sričiai, kad tiekimo sraigtas ir skydas būtų nutolę nuo žemės ir sniego valytuvą galima būtų lengvai stumti.

Techninė priežiūra ir apžiūra



Dėmesio! Pavojus susižeisti!

- Prieš atlikdami bet kokius techninės priežiūros ir apžiūros darbus visada išjunkite variklį ir ištraukite uždegimo žvakės kištuką.
- Variklis gali veikti pagal inerciją. Po išjungimo įsitinkinkite, kad variklis neveikia.

- Kiekvieną kartą panaudoję išvalykite prietaisą. Nuvalykite apnašas.
- Nepurškite prietaisą vandeniu. Patekęs į vidų vanduo gali sugadinti degiklį arba duslintuvą.
- Visada pakeiskite pažeistą duslintuvą.
- Laikykitės pateikto priežiūros plano.
- Laikykitės variklio instrukcijos.

Priežiūros planas

Po kiekvieno panaudojimo

- Patikrinkite alyvos lygį (žr. variklio instrukciją).
- Patikrinkite apsauginius varžtus.
- Patikrinkite, ar prietaisas nepažeistas.

Po pirmųjų 5 darbo valandų

- Pakeiskite variklio alyvą (žr. variklio instrukciją).

Kas tris mėnesius

- Patikrinkite slėgį padangose.
- Sutepkite išmetimo bloko žiedą purškiamo alyva (🔧 6).

Kasmet

- Pakeiskite uždegimo žvakę (žr. variklio instrukciją).
- Sutepkite transportavimo sraigą.

Transportavimo sraigto sutepimas

Išspauskite 2-3 gaubtelius universalus tepalo į sute-

pimo atvamzdį (📷 31).

Važiuklės priežiūra

Žvakių lyno nustatymas

Jei veikiant varikliui važiuklė neįsijungia, reikia pareguliuoti atitinkamą lyną.

⚠ Dėmesio!

- Žvakių lynus reguliuokite tik išjungę variklį.
- Kai važiuklė neišsijungia, išjunkite variklį, bet nebandykite atlikti remonto darbų patys, o kreipkitės į techninės priežiūros centrą!

1. Atsukite kontraveržlę (📷 2-1).
2. Sukite šarvuotojo lyno nustatymo detalę rodyklės kryptimi (📷 2-2) tol, kol šarvuotasis lynas nebus nukaręs (bus šiek tiek įtemptas). Sukimo metu laikykite lyninę trauklę, kad ši nepersisuktų.
3. Prisukite kontraveržlę (📷 2-1).
4. Patikrinkite užvesdami variklį ir įjungdami važiuklę.
5. Jei važiuklė vis tiek saugiai neįsijungia ir neišsijungia, prietaisą reikia nuvežti patikrinti priežiūros specialistui.

Srieginės pavaros priežiūra

Žvakių lyno nustatymas

Jei veikiant varikliui srieginė pavana neįsijungia, reikia pareguliuoti atitinkamą lyną.

⚠ Dėmesio!

- Žvakių lynus reguliuokite tik išjungę variklį.
- Kai srieginė pavana neišsijungia, išjunkite variklį, bet nebandykite atlikti remonto darbų patys, o kreipkitės į techninės priežiūros centrą!

1. Atsukite kontraveržlę (📷 2-1).
2. Sukite šarvuotojo lyno nustatymo detalę rodyklės kryptimi (📷 2-2) tol, kol šarvuotasis lynas nebus nukaręs (bus šiek tiek įtemptas). Sukimo metu laikykite lyninę trauklę, kad ši nepersisuktų.
3. Prisukite kontraveržlę (📷 2-1).
4. Patikrinkite užvesdami variklį ir įjungdami srieginę pavara.
5. Jei srieginė pavana vis tiek saugiai neįsijungia ir neišsijungia, prietaisą reikia nuvežti patikrinti priežiūros specialistui.

Nustatykite apsauginius varžtus

Dėl eksploatuotojo ir įrenginio saugumo, užsiblokavus tiekimo sraigtui, gali trūkti kerpamieji kaiščiai (📷 16).



- Nusibražičius apsauginius varžtus keiskite tik originaliomis atsarginėmis dalimis. Naudojant neleistinas atsargines dalis prietaisą galima sunkiai sugadinti!
- Norėdami užsisakyti atsargines plokšteles, žr. atsarginių dalių katalogą.

1. Išjunkite prietaisą ir ištraukite uždegimo žvakės kištuką.
2. Pašalinkite fiksavimo vielokaištį (📷 32 -1).
3. Pašalinkite pažeistą kerpamąjį kaištį (📷 32 -2).
4. Patikrinkite, ar nepažeistas velenas.
5. Įstatykite ir fiksavimo vielokaiščiu užfiksuokite naują kerpamąjį kaištį.

Tiekimo sraigto aukščio tikslusis derinimas (760TE)

Varžtas (📷 33) fiksuoja ašį per **transportavimą** (📷 B-11). Darbo režimui nustatymo svirtį reikia nustatyti į padėtį Normal (📷 B-10). Reguluojant varžtą, galima atlikti tikslųjį derinimą, kad tiekimo sraigtas ir skydas būtų pakeltas arba nuleistas. Paveiksle (📷 34) pavaizduota varžto padėtis esant Packed Snow, „tirštam sniegui“.

Grandinių įtempis

Grandinių (📷 35) įtempį galima derinti ties kabliu priveržiant veržles. Galima derinti kiekvieną vikšrą.

Sandėliavimas

Kai prietaisas ilgą laiką sandėliuojamas, pvz., pasibaigus žiemos sezonui, reikia atkreipti dėmesį į tokius dalykus:

Dėmesio - Sprogimo pavojus!

Nelaikykite prietaiso šalia atviros ugnies arba šilumos šaltinių.

- Ištuštinkite karbiuratorių:
 - užveskite variklį.
 - Uždarykite degalų čiaupą.
 - Palaukite, kol variklis pats užges.
- Leiskite varikliui atvėsti.
- Prietaisą laikykite sausoje ir vaikams bei neinstrukuotiems asmenims nepasiekiamoje vietoje.
- Ištuštinkite arba iki galo užpildykite benzino baką.
- Ištraukite variklio raktelį.
- Įjunkite uždegimo žvakės kištuką.

Remontas

Remonto darbus gali atlikti tik kvalifikuoti techninės priežiūros specialistai.

Profesionalus patikrinimas visada reikalingas:

- užvažiuavus ant kliūtis,
- staigiai nustojus veikti varikliui,
- jei pažeistas variklis arba transportavimo sraigtas.

Utilizavimas



Nebetinkamų prietaisų, maitinimo elementų ir akumulatoriaus neišmeskite kartu su buitinėmis atliekomis!

Pakuotė, prietaisai ir priedai yra pagaminti iš perdirbamų medžiagų ir tinkamai pašalinami.

Trikdžių žinynas



Dėmesio!

Prieš atlikdami remonto darbus visada išjunkite variklį ir ištraukite uždegimo žvakės kištuką.

Gedimas	Sprendimas
Neužsiveda variklis.	<ul style="list-style-type: none"> ▪ Įpilkite benzino. ▪ Nustatykite dujų svirtį į padėtį „Start“. ▪ Įjunkite droselį, paspauskite pildytuvą. ▪ Patikrinkite uždegimo žvakes, jei reikia, pakeiskite.
Silpsta variklio galingumas.	<ul style="list-style-type: none"> ▪ Išvalykite išmetimo kanalą / korpusą. ▪ Nuvalykite sniegą ir ledą nuo sraigtinės pavaros ir išmetimo rato. ▪ Sumažinkite darbinį greitį.
Nuspaudus svirtinę rankeną važiuoklė neveikia.	<ul style="list-style-type: none"> ▪ Pareguliuokite žvakių lynus. ▪ Kreipkitės į techninės priežiūros centrą.
Važiuoklė nesustoja (neišsijungia).	<ul style="list-style-type: none"> ▪ Išjunkite variklį. ▪ Nebandykite remontuoti patys! ▪ Kreipkitės į techninės priežiūros centrą.
Paspaudus svirtinę rankeną srieginė pavara nesisuka.	<ul style="list-style-type: none"> ▪ Nusitrynė apsauginiai varžtai, pakeiskite juos. ▪ Pareguliuokite žvakių lynus. ▪ Kreipkitės į techninės priežiūros centrą.
Neišsijungia transportavimo sraigtas (nesustoja).	<ul style="list-style-type: none"> ▪ Išjunkite variklį. ▪ Nebandykite remontuoti patys! ▪ Kreipkitės į techninės priežiūros centrą.
Prietaisas neįprastai stipriai vibruoja.	<ul style="list-style-type: none"> ▪ Patikrinkite transportavimo sraigta ir išmetimo ratą.
Prietaisą „meta į šoną“.	<ul style="list-style-type: none"> ▪ Patikrinkite ir reguliuokite padangų slėgį. ▪ Patikrinkite plokšteles, prireikus pakeiskite.



Atsiradus trikdžiams, kurie nepateikti šioje lentelėje arba kurių negalite pašalinti savarankiškai, kreipkitės į mūsų kvalifikuotus techninės priežiūros specialistus.

Garantija

Medžiagų defektus arba gamintojo klaidas mes pašaliname, kol nepasibaigė numatytas garantinis laikotarpis. Jums pasirinkus atliekame prietaiso remontą arba pakeičiame jį kitu. Garantinis laikotarpis nustatomas pagal teisės aktus tos šalies, kurioje nupirkta prietaisas.

Mūsų garantiniai įsipareigojimai galioja kai:

- Laikomasi eksploatacijos instrukcijos
- Prietaisas naudojamas pagal paskirtį
- Naudojamos originalios atsarginės dalys

Garantija prarandama kai:

- Bandoma savarankiškai remontuoti prietaisą
- Atlikti techniniai prietaiso pakeitimai
- Montavimo klaida
- Naudojant ne pagal paskirtį

Į garantinius įsipareigojimus neįtrauktą:

- Įbrėžimai, kurie atsiranda eksploatacijos metu
- greitai nusidėvinčios dalys, kurios atsarginių dalių specifikacijoje pažymėtos rėmeliuose xxx xxx (x)
- vidaus degimo varikliai. Jiems galioja atskiros atitinkamo variklio gamintojo garantinės sąlygos.

Garantija pradeda skaičiuoti nuo tada, kai prietaisą įsigyja pirmasis galutinis vartotojas. Tai patvirtina data ant originalaus pardavimo kvito. Esant garantiniam įvykiui kreipkitės su garantiniu dokumentu į pardavimo vietą arba į kitą įgaliotąją klientų aptarnavimo vietą. Šie garantiniai įsipareigojimai neatšaukia teisėtus pirkėjo reikalavimus pardavėjui.

EB atitikties deklaracija

Deklaruojame, kad šis į rinką išleisto modelio gaminys atitinka EB direktyvų darniųjų standartų reikalavimus, EB saugos standartus ir konkretaus gaminio standartus.

Gaminys

Benzininis sniego valytuvai

Serijos numeris

G4224235

Gamintojas

AL-KO Geräte GmbH

Ichenhauser Str. 14

89359 KOETZ

VOKIETIJA

Įgaliotasis atstovas

Anton Eberle

Ichenhauser Str. 14

89359 KOETZ

VOKIETIJA

Modelis

Snow Line 700E

Snow Line 760TE

EB direktyvos

2006/42/EB(+2009/127/EB)

2004/108/EB

2000/14/EB

Darnieji standartai

EN ISO 12100-1

EN ISO 12100-2

EN ISO 14982

ISO 8437

Garso galios lygis

išmatuotas / garantuojamas

105 / 107 dB(A)

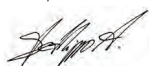
106 / 108 dB(A)

Atitikties vertinimas

2000/14/EB

V priedas

Kötz, 2012-07-09



Antonio De Filippo, generalinis direktorius

О данном руководстве

- Прочтите этот документ перед монтажом. Это предпосылка для безопасной и бесперебойной работы. Перед использованием ознакомьтесь с органами управления и порядком эксплуатации машины.
- Соблюдайте указания по технике безопасности и предупреждения, содержащиеся в данном документе и находящиеся на устройстве.
- Данный документ является неотъемлемой частью описанного изделия и при продаже подлежит передаче покупателю.

Используемые знаки



Внимание!

Точное соблюдение предупреждений с этим знаком поможет предотвратить физический или материальный ущерб.



Специальные указания для лучшего понимания и более умелого применения.



Указания, сопровождаемые значком камеры, содержат ссылки на рисунки.

Содержание

О данном руководстве	261
Описание изделия	261
Предохранительные и защитные устройства	261
Комплект поставки	264
Указания по технике безопасности	265
Монтаж	266
Заправка топлива и моторного масла	267
Ввод в эксплуатацию	268
Запуск двигателя	269
Эксплуатация	270
Техническое обслуживание и уход	271
Хранение	272
Ремонт	272
Устранение неисправностей	273
Гарантия	274
Декларация соответствия стандартам ЕС	274

Описание изделия

В этом документе содержится описание нескольких типов фрезерных снегоочистителей AL-KO. Эти типы различаются шириной захвата, мощностью двигателя и наличием или отсутствием электрического стартера и осветительных приборов. Вы можете идентифицировать свою модель по изображениям изделия, описанию и заводской табличке.

Применение по назначению

Это изделие предназначено исключительно для уборки снега вокруг дома и во дворе, а также на небольших автостоянках в частных жилых домах.

Применение за пределами установленных рамок считается не соответствующим назначению.

Возможное неправильное применение

- Данное изделие не предназначено для применения в общественных парках, скверах, на спортивных площадках, а также в сельском и лесном хозяйстве.
- Изделие не предназначено для применения в коммерческих целях.

Предохранител. и защитные устройства



Внимание: опасность травмирования!

Запрещается выводить из строя предохранител. и защитные устройства!

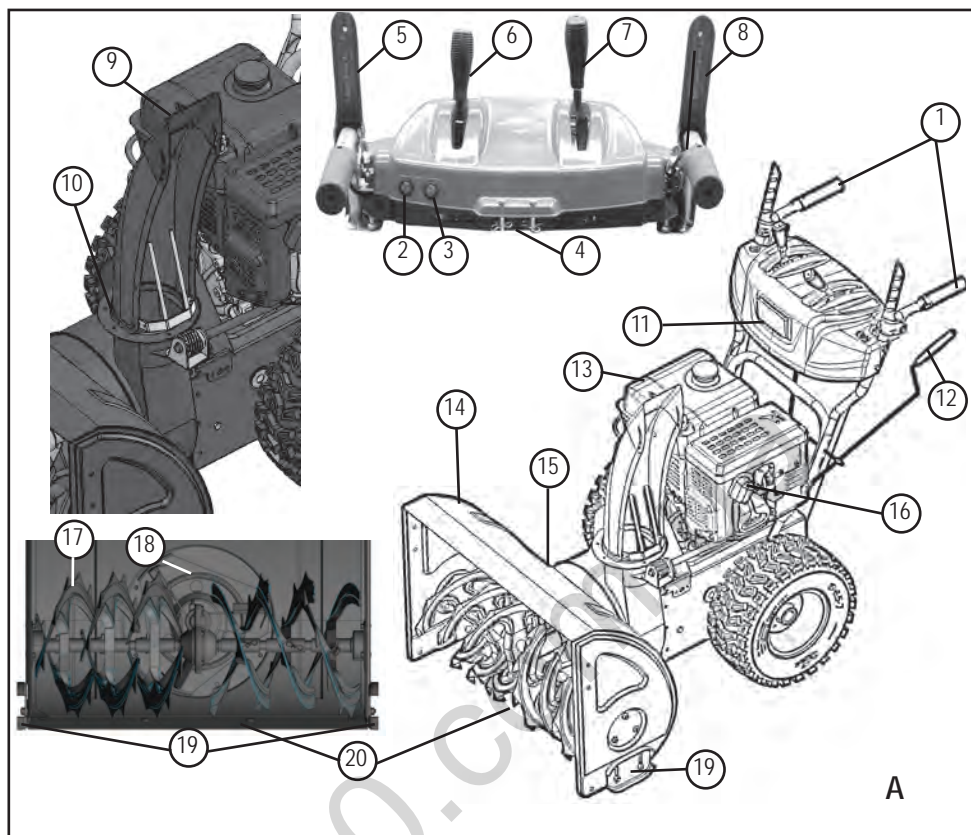
Рычаг сцепления

На изделии имеется два рычага сцепления рядом с ручкой управления. В случае опасности отпустите их.

- Рычаг сцепления привода шнека выброса снега. Привод шнека остановится.
- Рычаг сцепления привода ходовой части. Привод ходовой части остановится.

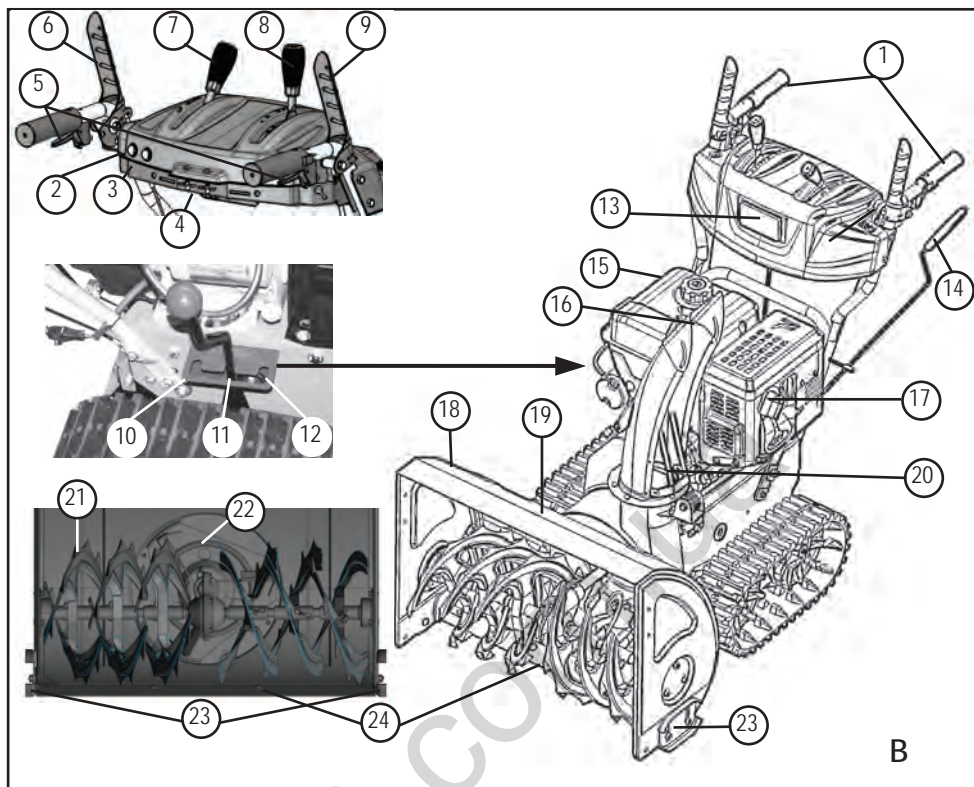
Регулируемый механизм выброса снега

Отрегулируйте механизм выброса снега таким образом, чтобы отбрасываемый снег не представлял опасности для людей и животных, а также не стал причиной повреждения зданий, автомобилей и других объектов. На дорогах следите за тем, чтобы не нарушить уличное движение и не подвергнуть опасности его участников.



Комплектация 700E (A)

1	Подогрев ручек	11	Фара освещения
2	Выключатель фары	12	Ручка установки направления выброса снега
3	Выключатель подогрева ручек	13	Двигатель
4	Запасной предохранительный штифт	14	Щит
5	Рычаг сцепления привода шнека	15	Инструмент для очистки (закреплен на щите)
6	Рычаг управления высотой выброса снега	16	Штекер свечи зажигания
7	Рычаг переключения передач, 6 передач переднего ход и 2 передачи заднего хода	17	Шнек
8	Рычаг сцепления привода ходовой части	18	Крыльчатка-
9	Регулировка высоты выброса снега	19	Регулируемый по высоте полоз
10	Механизм выброса снега с защитой от касания	20	Чистящая пластина


Комплектация 760TE (B)

1	Подогрев ручек	13	Фара освещения
2	Выключатель фары	14	Рукоятка установки направления выброса снега
3	Выключатель подогрева ручек	15	Двигатель
4	Запасной предохранительный штифт	16	Регулировка высоты выброса снега
5	Перекидной рычаг управления гусеничного хода*	17	Штекер свечи зажигания
6	Рычаг сцепления привода шнека	18	Щит
7	Рычаг управления высотой выброса снега	19	Инструмент для очистки (закреплен на щите)
8	Рычаг переключения передач, 6 передач переднего ход и 2 передачи заднего хода	20	Механизм выброса снега с защитой от касания
9	Рычаг сцепления привода ходовой части	21	Шнек
10	Установка „толстый снег“ *	22	Крыльчатка-
11	Установка „нормальный“ *	23	Регулируемый по высоте полоз
12	Установка „Транспортировка“ *	24	Чистящая пластина

* только в 760TE

Условные обозначения на машинах 700E / 760TE

	Внимание! Проявляйте особую осторожность при работе с устройством.
	Перед вводом в эксплуатацию прочтите руководство по эксплуатации!
	Нахождение на пути выброса снега. Опасность травмирования при выбросе снега.
	Пользуйтесь средствами защиты зрения и слуха.
	Не прикасайтесь к вращающимся частям. Опасность захвата.
	Не находитесь на пути выброса снега!
	Не касайтесь и не подходите к шнеку!
	Перед началом любых работ на устройстве выключите двигатель.
	Перед выполнением работ по техническому обслуживанию и ремонту отсоедините штекер свечи зажигания.
	Никому не позволяйте входить в опасную зону.
	В механизме выброса снега находятся вращающиеся детали! Опасность захвата.

Комплект поставки

- 1 снегоочиститель
- 1 Приспособление для очистки
- 1 руководство по эксплуатации и монтажу
- 1 список запасных частей
- 1 ключ свечи зажигания
- 1 руководство по эксплуатации двигателя
- 1 панель управления с направляющими балками
- 1 механизм выброса снега
- 3 комплекта крепежных деталей для механизма выброса снега
- 1 рукоятка для регулирования механизма выброса снега
- 1 Рычаг переключения передач
- 1 Рычаг установки высоты выброса снега
- 2 запасных срезных болта с предохранительным шплинтом
- 2 ключа к двигателю

Различия между типами

Тип	< - >	Двигатель
700E	700 мм	375 м³
760TE	760 мм	420 м³

Указания по технике безопасности



Внимание!

Используйте устройство только в технически исправном состоянии.



Внимание: опасность травмирования!

Запрещается выводить из строя предохранительные и защитные устройства!



Внимание: опасность пожара!

Не храните заправленное устройство в зданиях, где пары бензина могут контактировать с открытым пламенем или искрами! Следите за тем, чтобы вокруг двигателя, выхлопной трубы и топливного бака не оставалось следов бензина и масла.

- Перед использованием ознакомьтесь с правилами безопасного обращения, особенностями при остановке устройства.
- Следите, за тем, чтобы в опасной зоне не находились посторонние люди, в особенности дети, а также животные.
- Пользователь несет ответственность за несчастные случаи с другими людьми, а также за материальный ущерб, причиненный им.
- Детям, а также лицам, не ознакомленным с настоящим руководством по эксплуатации, запрещается пользоваться устройством.
- Соблюдайте региональные требования относительно минимально допустимого возраста для эксплуатации машин.
- Пользователю запрещается работать с устройством, если он находится под воздействием алкоголя, наркотиков или лекарств.
- Носите соответствующую рабочую одежду:
 - зимнюю одежду;
 - прочную и нескользящую обувь;
 - средства защиты зрения (защитные очки или щиток);
 - средства защиты слуха.
- Работайте только при достаточном дневном или искусственном освещении. Отрегулируйте скорость. Передвигайтесь шагом, не бегите.
- Соблюдайте осторожность, чтобы части тела, конечности и одежда не попали в шнек или крыльчатку.
- Соблюдайте местные предписания в отношении рабочего времени.
- Не оставляйте готовое к работе устройство без присмотра.
- Соблюдайте осторожность на скользкой поверхности. Опасность скольжения, в особенности при движении задним ходом. Отрегулируйте скорость.
- Эксплуатируйте устройство только в полностью собранном состоянии с исправными защитными устройствами.
- Перед каждым применением проверяйте устройство на наличие повреждений, поврежденные детали заменяйте.
- Перед запуском двигателя отключите сцепление привода ходовой части и шнека (оба рычага сцепления в вертикальном положении).
- В перечисленных ниже случаях выключите двигатель, дождитесь остановки машины и выньте штекер свечи зажигания :
 - если вы оставляете устройство без присмотра;
 - при выполнении работ по очистке и техническому обслуживанию;
 - при выполнении всех работ по регулировке;
 - после наезда на препятствие;
 - перед снятием блокировки;
 - перед устранением засорения;
 - после контакта с посторонними предметами;
 - при обнаружении неисправностей и необычных вибраций.
- Тщательно полностью проверьте подлежащий уборке участок. Уберите коврики, санки, доски, кабель и другие посторонние предметы.
- Не используйте устройство на крутых склонах. Опасность скольжения и опрокидывания! При работе на покатых поверхностях соблюдайте особую осторожность.
- Отрегулируйте чистящую пластину и полоз по поверхности. Не убирайте гравий и другие посторонние материалы.
- Запрещается поднимать или переносить устройство с работающим двигателем.
- Запрещается принимать пищу, пить или курить во время заправки бензина или моторного масла.
- Не вдыхайте пары бензина.
- Во время работы устройства не касайтесь механизма выброса снега.

- Не касайтесь и не находитесь вблизи шнека или крыльчатки во время работы устройства.
- Запрещается убирать снег с крыш.

Монтаж

Внимание!

Эксплуатация устройства разрешается только после окончательного завершения монтажа.

Необходимые инструменты

- 2 вилочных или накидных гаечных ключа с раствором 10
- Вилочный или накидной гаечный ключ с раствором 13
- Торцовый шестигранный гаечный ключ 5 мм
- Пассатижи или круглогубцы
- Отвертка
- Масляный аэрозоль
- Насос для накачивания шин с манометром (автомобильный клапан)

Порядок монтажа

Установить панель управления с направляющими балками

1. Закрепить направляющие балки панели управления при помощи 3 болтов (📷 1-1).
2. (📷 1-2) Оставить это отверстие для направляющей рукоятки.

Навесить и настроить тросы Боудена

Привод ходового механизма и привод шнекового механизма

1. Повернуть регулятор троса Боудена по направлению стрелки (📷 2-2), чтобы он не провисал. Во время накручивания жестко удерживайте тросовый привод, чтобы не допустить его перекручивания.
2. Закрутить (📷 2-1) контргайку.
3. 700E 3 троса Боудена, 760TE 5 тросов Боудена.
 - » Тросы Боудена настроены.

Закрепить болтами штоки рычага переключения передач

1. Штоки прикрепить болтами сверху на панели управления (📷 3-1).
2. Повесить штоки внизу на корпусе.

Смонтировать рычаги для переключения передач и установки высоты выброса снега

1. Надеть пружинные шайбы (📷 4-1) на резьбу.
2. Навинтить рычаг регулировки высоты выброса снега (📷 4-2) и затянуть его.
3. Навинтить рычаг переключения передач (📷 4-3) и затянуть его.

Подсоединить штекер для обогрева и фары освещения

1. Подсоединить зажимный штекер для обогрева и фары освещения (📷 5-1).

Монтаж механизма выброса снега

1. Смажьте поверхность скольжения механизма выброса снега на снегоочистителе небольшим количеством аэрозольного масла (📷 6).
2. Установите механизм выброса снега (📷 6).
3. Вставьте крепежные винты в нижнюю направляющую пластину (большого размера) и установите направляющую пластину меньшего размера (📷 7-1).
4. Вставьте направляющие пластины снизу в механизм выброса снега и закрепите с помощью самостопорящихся гаек (📷 7 -2).
5. Повторите эти действия для двух других направляющих.
 - » Механизм выброса снега смонтирован.

Закрепить трос Боудена на клапане выброса снега

1. Навесить трос Боудена в направляющую (📷 8-1, 8-2).
2. Закрутить контргайку (📷 8-2).

Монтаж рукоятки регулировки механизма выброса снега

1. Вставить направляющую рукоятки в штырь и закрепить. Пока до упора не затягивать (9-1).
2. Продвинуть рукоятку через направляющую на штыре. Если рукоятка не входит в нижнюю направляющую или входит в нее с трудом, может потребоваться регулировка направляющей на штыре. Для этого слегка ослабьте винты и после регулировки затяните их снова (9 -1).
3. Вставить при помощи тисков предохранительный шплинт (9 -2).
4. Загните концы предохранительного шплинта (10).
» Рукоятка смонтирована.

Проверка давления в шинах

Максимально допустимое давление в шинах указано на шинах (11 -1). Указание: 1 бар = ок. 14,5 фунтов на кв. дюйм.

Равномерно накачайте шины с помощью насоса для накачивания шин.

Заправка топлива и моторного масла

Соблюдайте указания руководства по эксплуатации двигателя.

Перед вводом в эксплуатацию следует заправить моторное масло и топливо.

Внимание: опасность пожара!

Бензин и масло являются чрезвычайно горючими материалами!

Горюче-смазочные материалы

	Бензин	Моторное масло
Сорт	Стандартный бензин/не-этилированный (октановое число 86 или выше) Двигатель E10	Рекомендуется SAE 5W-30

Заправочные емкости

см. руководство по эксплуатации двигателя

Безопасность



Внимание!

Не запускайте двигатель в закрытых помещениях. Опасность отравления!

- Храните бензин и масло только в предназначенных для этого емкостях.
- Перед установкой устройства в закрытом помещении дождитесь его остывания.
- Если в баке имеется бензин, следите за тем, чтобы в закрытом помещении отсутствовали источники возгорания, например, отопительные приборы, сушилка для белья и т. п.
- Заправляйте и сливайте бензин и масло только при выключенном и остывшем двигателе вне помещений.
- Не переполняйте бак (бензин расширяется).
- Не курите во время заправки.
- Не открывайте крышку бака при работающем или нагретом двигателе.
- Замените поврежденный бак или крышку бака.
- Всегда плотно закрывайте крышку бака.
- Если пролит бензин:
 - не запускайте двигатель;
 - не включайте зажигание;
 - соберите пролитый бензин с помощью связующих материалов или ветоши и утилизируйте надлежащим образом;
 - очистите устройство.
- Если пролито моторное масло:
 - не запускайте двигатель;
 - соберите пролитое моторное масло с помощью связующих материалов или ветоши и утилизируйте надлежащим образом;
 - очистите устройство.

i Отработанное масло:

- не выбрасывайте вместе с бытовыми отходами;
- не сливайте в канализацию, сток или на землю.

Мы рекомендуем сдавать отработанное масло в закрытых емкостях в соответствующие пункты сбора или станции технического обслуживания.

Заправка моторного масла

1. Отверните крышку маслоналивной горловины (☞ 12 -1) и отложите ее в чистое место.
2. Залейте масло с помощью воронки.
3. Проверьте уровень заполнения.
4. Плотно закройте маслоналивную горловину и очистите ее.

Для правильной проверки уровня масла обратитесь к руководству по эксплуатации двигателя.

Заправка бензина

1. Отверните крышку бака (☞ 12-2) и отложите ее в чистое место.
2. Залейте бензин с помощью воронки.
3. Плотно закройте крышку бака и очистите ее.

Ввод в эксплуатацию

⚠ Внимание!

Запрещается эксплуатировать неисправное устройство!

Перед каждым вводом в эксплуатацию выполняйте визуальную проверку.

📷 Символ фотоаппарата на следующих страницах указывает на иллюстрации.

Проверка давления в шинах

Давление в шинах следует проверять обязательно перед первым вводом в эксплуатацию в зимний период, затем во время эксплуатации каждые три месяца.

Максимально допустимое давление в шинах указано на шинах (☞ 11 -1). Указание: 1 бар = ок. 14,5 фунтов на кв. дюйм.

Регулирование высоты очистки

⚠ Внимание: опасность травмирования!

Регулировку высоты очистки выполняйте только при выключенном двигателе и остановленном шнеке!

i ▪ Отрегулируйте высоту очистки таким образом, чтобы исключить захват гравия и других посторонних материалов.

▪ Учитывайте наличие крупных неровностей, например, накатанные колеи, крышки люков или брусчатка.

1. Перед регулировкой проведите устройство по ровной поверхности.
2. Ослабьте зажимные винты полозьев справа и слева (☞ 13 -1, 14-1).
3. Поднимите чистящую пластину (☞ 13 -2) на требуемую высоту и зафиксируйте полоз.
4. Следите за тем, чтобы оба полоза были установлены на одинаковом расстоянии, чтобы чистящая пластина располагалась параллельно земле.

i ▪ Если полозья изношены (кромка (☞ 15 -1) стерта), переверните их на 180° и используйте вторую сторону (☞ 15).

▪ Информация для заказа содержится в карте запасных частей.

Проверить срезные болты на машине

Перед каждым запуском проверяйте целостность шести срезных болтов (☞ 16, 32-1).

Сломанные срезные болты заменяйте оригинальными запасными болтами. Использование не утвержденных запасных частей может стать причиной серьезного повреждения устройства!

Два запасных срезных болта находятся на панели управления. Информация для заказа содержится в карте запасных частей.

Проверьте все органы управления, предохранительные устройства, гайки, винты и болты устройства на комплектность, плотность посадки и отсут-

ствие повреждений.

Запуск двигателя

⚠ Внимание: опасность отравления!
Не запускайте двигатель в закрытых помещениях.

Символы положений устройства:

Дроссельная заслонка ЗАКРЫТО ОТКРЫТО	
Газ Быстро медленно	
Ключ двигателя Вкл. Выкл.	
Топливный кран OFF (выкл.) ON (вкл.)	
Кнопка подкачки	

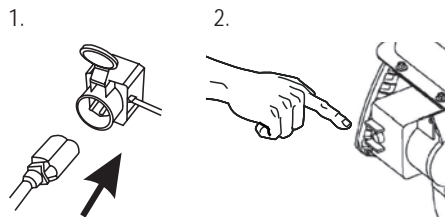
Процесс запуска

1. Проверьте уровень топлива и масла.
2. Открыть топливный кран (📷 17-1).
3. Установить дроссельную заслонку в позицию CLOSE (закрыто) (📷 17 -2).
4. Трижды нажмите кнопку подкачки с интервалом около 2 секунд (📷 18 -1). При температуре ниже 10 °С нажмите кнопку подкачки пять раз.
5. Установите рычаг газа в положение «Быстро» (📷 19).
6. Вставить ключ двигателя (📷 20-1).

■ Ручной запуск:

1. Слегка натяните пусковой трос так, чтобы ощущалось небольшое сопротивление, затем плавно вытяните и снова медленно отпустите его (📷 21).

230 Вольт процесс запуска



(📷 22 -1, 22-2)

Выключение двигателя

1. Установите рычаг газа в положение «Медленно» (📷 23).
2. Для предотвращения промерзания оставьте шнек и крыльчатку работать на холостом ходу для максимального удаления снега с этих деталей.
3. Вытащить ключ двигателя (📷 24-1).
4. Двигатель выключается.
5. Поверните кран топлива в положение OFF «Закрыто» (📷 24-2).

⚠ Внимание: опасность тяжелой травмы!
Двигатель может работать по инерции. После выключения убедитесь, что двигатель остановился.

Эксплуатация

⚠ Внимание: опасность травмирования!
Пользуйтесь рабочей и защитной одеждой:

- зимняя одежда;
- не скользкая обувь;
- защитные очки или щиток;
- средства защиты слуха.

Начало уборки

1. Выполните ввод в эксплуатацию.
2. Проверить положение механизма выброса снега и установить направление выброса при помощи рукоятки (📷 25 -1).
3. Установить высоту выброса снега (📷 25 -2).
4. Запустить двигатель.

5. Выберите передачу привода ходовой части (☞ 26 -3):
6. с 1 по 6 — передачи переднего хода, где 1 — наиболее медленная, а 6 — наиболее быстрая передачи.
7. R1 и R2 — передачи заднего хода, где R1 — наиболее медленная, а R2 — наиболее быстрая передача.
8. Нажмите на рычаг сцепления привода шнекового механизма (☞ 26-4).

⚠ Внимание: опасность тяжелой травмы!
Не прикасайтесь к вращающемуся шнеку. Убедитесь в отсутствии людей и животных.

9. Нажмите на рычаг сцепления привода ходового механизма (☞ 27-5).
» *Снегоочиститель начнет двигаться.*

Остановка уборки

1. Отпустите рычаги сцепления шнекового и ходового механизма (выключить сцепление) (☞ 28).
■ Для предотвращения промерзания оставьте шнек и крыльчатку работать на холостом ходу для максимального удаления снега с этих деталей.
» *Снегоочиститель не двигается, шнек и крыльчатка останавливаются.*

Смена передачи привода ходовой части

1. Отпустите рычаги сцепления шнекового и ходового механизма (☞ 28).
■ Сменяйте передачи только в расцепленном состоянии, в противном случае возможно повреждение устройства!
2. Выберите передачу с помощью рычага переключения передач (☞ 29 -1).

Устранение засорения механизма выброса снега

Если снег не выбрасывается надлежащим образом, причина может быть в отложениях снега и льда на шнеке и в канале выброса.

1. Отпустите рычаги сцепления шнекового и ходового механизма (☞ 28).
2. Выключите двигатель.

3. Отсоедините штекер свечи зажигания.
4. С помощью вспомогательного приспособления (☞ 30-1) осторожно уберите снег из канала выброса и со шнека.

В случае ненадлежащего выброса снега и после этого обратитесь в ремонтную мастерскую.

Управление гусеничным механизмом снегоочистителя

Чтобы направить гусеничный ход снегоочистителя влево или вправо, натяните во время движения правый или левый перекидной рычаг (☞ В-5).

Регулировка шнекового механизма и щита по высоте установки (760TE)

При помощи рычага (☞ В), перераспределяя нагрузку на снегоочиститель, можно установить высоту шнекового механизма, чистящей пластины и щита.

Для работы установить рычаг в положение **Нормально**.

Паковый снег (☞ В-9): При уборке "толстого снега" наибольшая нагрузка приходится на переднюю часть снегоочистителя, таким образом, там возникает наибольшая нагрузка.

Нормально (☞ В-10): Устанавливается параллельное положение гусеничных лент для нормального режима работы.

Транспортировка (☞ В-11): Наибольшая нагрузка приходится на заднюю часть, таким образом, шнековый механизм и щит легко отрываются от земли, обеспечивая легкое передвижение снегоочистителя

Техническое обслуживание и уход

⚠ Внимание: опасность травмирования!

- Перед началом всех работ по техобслуживанию и уходу отсоедините штекер свечи зажигания!
- Двигатель может работать по инерции. После выключения убедитесь, что двигатель остановился.

- После каждого использования очищайте устройство. Особенно тщательно удаляйте

остатки соли для посыпки дорог.

- Запрещается мыть устройство водой! Проникающая внутрь вода может стать причиной неисправности (система зажигания, карбюратор).
- Замените неисправный глушитель.
- Соблюдайте график технического обслуживания.
- Соблюдайте указания руководства по эксплуатации двигателя.

График технического обслуживания

Перед каждым использованием

- проверяйте уровень масла;
- проверяйте срезные болты;
- проверяйте устройство на наличие повреждений.

После первых 5 часов эксплуатации

- замените моторное масло (см. руководство по эксплуатации двигателя).

Каждые три месяца

- проверяйте давление в шинах;
- смазывайте кольцо механизма выброса снега аэрозольным маслом (☞ 6).

Ежегодно

- заменяйте свечи зажигания (см. руководство по эксплуатации двигателя);
- смазывайте шнек;

Смазка шнека

Подайте 2-3 порции универсальной смазки с помощью смазочного шприца в смазочный ниппель (☞ 31).

Техническое обслуживание привода колес

Регулирование троса Боудена

Если при работающем двигателе не включается привод колес, необходимо отрегулировать соответствующий трос Боудена.

Внимание!

- Выполняйте регулировку троса Боудена только при выключенном двигателе.
- Если привод колес не выключается, выключите двигатель, не предпринимайте попыток ремонта, немедленно обратитесь в специализированную мастерскую!

1. Закрутить (☞ 2-1) контргайку.
2. Повернуть регулятор троса Боудена по направлению стрелки (☞ 2-2), чтобы он не провисал. Во время накручивания жестко удерживайте тросовый привод, чтобы не допустить его перекручивания.
3. Закрутить (☞ 2-1) контргайку.
4. Для проверки правильности регулировки запустите двигатель и включите привод колес.
5. В случае ненадлежащего включения илил выключения сцепления привода колес следует обратиться в специализированную мастерскую.

Техническое обслуживание привода шнека

Регулирование троса Боудена

Если при работающем двигателе не включается привод шнека, необходимо отрегулировать соответствующий трос Боудена.

Внимание!

- Выполняйте регулировку троса Боудена только при выключенном двигателе.
- Если привод шнекового механизма не выключается, выключите двигатель, не предпринимайте попыток ремонта, немедленно обратитесь в специализированную мастерскую!

1. Закрутить (☞ 2-1) контргайку.
2. Повернуть регулятор троса Боудена по направлению стрелки (☞ 2-2), чтобы он не провисал. Во время накручивания жестко удерживайте тросовый привод, чтобы не допустить его перекручивания.
3. Закрутить (☞ 2-1) контргайку.
4. Для проверки правильности регулировки запустите двигатель и включите привод шнека.
5. Если надежное сцепление и расцепление привода шнека еще не достигнуто, обратитесь в специализированную мастерскую.

Замена срезных болтов

Для обеспечения безопасности пользователя и машины срезные болты могут быть срезаны (📷 16) после блокировки шнека.

- i
 - Сломанные срезные болты заменяйте оригинальными запасными болтами. Использование не утвержденных запасных частей может стать причиной серьезного повреждения устройства!
 - Информация для заказа содержится в карте запасных частей.

1. Выключите устройство и отключите штекер свечи зажигания.
2. Снять предохранительный шплинт (📷 32 -1).
3. Снять поврежденный срезной болт (📷 32 -2).
4. Проверьте вал на наличие повреждений.
5. Вставьте новый срезной болт и зафиксируйте с помощью предохранительного шплинта.

Точная регулировка высоты шнека (760TE)

Болт (📷 33) фиксирует вал при транспортировке (📷 В-11). Для работы установочный рычаг должен быть установлен в положение **Нормально** (📷 В-10). Для точной регулировки высоты подъема шнека и щита следует переставить болт. На рисунке (📷 34) показано положение болта для **пакового снега «толстого снега»**.

Натяжение гусеничной ленты

Натяжение гусеничной ленты (📷 35) можно отрегулировать, натягивая гайки на крючок. Каждую гусеничную ленту можно отрегулировать отдельно

Хранение

При длительном хранении устройства, например, после зимы, соблюдайте следующие правила:

- ⚠
Внимание: опасность взрыва!
 Не храните устройство вблизи источников открытого огня или тепла.

- Опорожните карбюратор:
 - запустите двигатель;

- закройте клапан подачи топлива;
- дождитесь остановки двигателя.
- Дождитесь остывания двигателя.
- Высушите устройство и храните его в месте, недоступном для детей и посторонних лиц.
- Полностью опорожните или заправьте топливный бак.
- Вытащить ключ двигателя
- Отсоедините штекер свечи зажигания.

Ремонт

Ремонтные работы должны выполняться только специализированными предприятиями.

Проверка специалистом требуется:

- после наезда на препятствие;
- при внезапной остановке двигателя;
- при повреждении шнека или крыльчатки.

Утилизация



Отслужившие свой срок устройства, батареи или аккумуляторы нельзя утилизировать вместе с бытовым мусором!

Упаковка, устройство и комплектующие изготовлены из пригодных для переработки и вторичного использования материалов. Их следует утилизировать соответствующим образом.

Устранение неисправностей



Внимание!

Перед поиском неисправностей всегда выключайте двигатель и отключайте штекер свечи зажигания.

Неисправность	Устранение
Двигатель не запускается.	<ul style="list-style-type: none"> ▪ Заправьте бензин. ▪ Установите рычаг газа в положение «Пуск». ▪ Включите дроссельную заслонку, задействуйте подкачку. ▪ Проверьте и при необходимости замените свечи зажигания.
Мощность двигателя снижается	<ul style="list-style-type: none"> ▪ Очистите канал выброса/корпус. ▪ Очистите шнек и крыльчатку от снега и льда. ▪ Уменьшите скорость работы.
Привод колес не работает при нажатом рычаге сцепления.	<ul style="list-style-type: none"> ▪ Отрегулируйте трос Боудена. ▪ Обратитесь в сервисную мастерскую.
Привод колес не останавливается (не выключается сцепление).	<ul style="list-style-type: none"> ▪ Выключите двигатель. ▪ Не предпринимайте попыток ремонта. ▪ Обратитесь в сервисную мастерскую.
Привод шнека не вращается при нажатом рычаге сцепления.	<ul style="list-style-type: none"> ▪ Сломан срезной болт. Выполните замену. ▪ Отрегулируйте трос Боудена. ▪ Обратитесь в сервисную мастерскую.
Привод шнека не останавливается (не выключается сцепление).	<ul style="list-style-type: none"> ▪ Выключите двигатель. ▪ Не предпринимайте попыток ремонта. ▪ Обратитесь в сервисную мастерскую.
Необычно сильная вибрация устройства.	<ul style="list-style-type: none"> ▪ Проверьте шнек и крыльчатку.
Одностороннее движение устройства.	<ul style="list-style-type: none"> ▪ Проверьте давление в шинах. ▪ Проверьте и при необходимости отрегулируйте или замените полоз.



Если вы не можете устранить возникшую неполадку самостоятельно или ее нет в этой таблице, обратитесь в сервисный центр нашей компании.

Гарантия

Производитель устраняет возможные дефекты материалов или производственный брак устройства в течение установленного законом срока подачи рекламаций на свое усмотрение путем ремонта или замены. Срок определяется законодательством страны, в которой приобретено устройство.

Гарантия действует только при следующих условиях:

- при соблюдении руководства по эксплуатации;
- при надлежащем использовании устройства;
- при использовании оригинальных запчастей.

Гарантия аннулируется:

- при попытках ремонта устройства;
- при технических изменениях устройства;
- при неправильном монтаже;
- при ненадлежащем применении

Гарантия не распространяется:

- на повреждения лакового покрытия, которые объясняются нормальным износом;
- изнашивающиеся детали, которые в каталоге запчастей заключены в рамку xxx xxx (x)
- двигатели внутреннего сгорания: на них распространяются условия предоставления гарантии от производителя.

Гарантийный период начинается с момента приобретения первым покупателем. Такой датой считается дата оригинального документа на покупку. В гарантийном случае обратитесь с данным гарантийным письмом и документом, подтверждающим покупку товара, к своему дилеру или в ближайший авторизованный сервисный центр. Гарантия дает право покупателю предъявлять производителю претензии относительно устранения недостатков изделия.

Декларация соответствия. стандартам ЕС

Настоящим мы заявляем, что данное изделие нашего изготовления, поступившее в эксплуатацию, соответствует гармонизированным директивам ЕС, стандартам ЕС по безопасности и стандартам, предъявляемые к данному виду изделий.

Изделие

Снегоочиститель бензиновый

Серийный номер

G4224235

Изготовитель

AL-KO Герет ГМБХ
Ихенхаузер штр. 14
89359 КЕЦ
ГЕРМАНИЯ

Уполномоченный представитель

Anton Eberle (Антон Эберле)
Ихенхаузер штр. 14
89359 КЕЦ
ГЕРМАНИЯ

Тип

Snow Line 700E
Snow Line 760TE

Директивы ЕС

2006/42/EG
(+2009/127/EG)
2004/108/EG
2000/14/EG

Гармонизированные стандарты

EN ISO 12100-1
EN ISO 12100-2
EN ISO 14982
ISO 8437

Уровень звуковой мощности

измерено / гарантировано
105 / 107 дБ(А)
106 / 108 дБ(А)

Оценка соответствия

2000/14/EG
Приложение V

Кец 2012-07-09



Antonio De Filippo (Антонио де Филиппо), Исполнительный директор

Про цей довідник

- Прочитайте цей документ перед монтажем. Це передумова для безпечної та безперебійної роботи. Перед використанням ознайомтеся з органами керування та порядком користування машиною.
- Дотримуйтеся вказівок з техніки безпеки та попереджень, які містяться у даному документі та знаходяться на пристрої.
- Цей документ є невід'ємною частиною описаного виробу. При продажу його слід передати покупцеві.

Знаки, які використовуються



Увага!

Точне дотримання попереджень з цим знаком допоможе запобігти фізичній шкоді чи матеріальним збиткам.



Спеціальні вказівки для кращого розуміння та більш вмілого застосування.



Вказівки, які супроводжуються значком камери, містять посилання на малюнки.

Зміст

Про цей довідник	275
Опис виробу	275
Запобіжні та захисні пристрої	275
Комплект постачання	278
Вказівки з техніки безпеки	279
Монтаж	280
Заправка палива та моторного масла	281
Уведення в експлуатацію	282
Запуск двигуна	283
Експлуатація	284
Технічне обслуговування та догляд	285
Зберігання	286
Ремонт	286
Усування несправностей	287
Гарантія	288
Сертифікат відповідності ЄС	288

Опис виробу

В цьому документі описані декілька типів фрезерних снігоочисників AL-KO. Типи розрізняються за шириною захватування, потужністю двигуна та наявністю електростартера і освітлювального приладу. Ви можете визначити свою модель за ілюстраціями, описом та заводською табличкою.

Застосування за призначенням

Цей пристрій призначений виключно для прибирання снігу навколо дому, у дворі, а також на невеликих автостоянках в приватному секторі.

Застосування за межами встановлених рамок вважається таким, що не відповідає призначенню.

Можливе неправильне використання

- Цей пристрій не призначений для використання у громадських парках, скверах, на спортивних майданчиках, а також у сільському та лісовому господарствах.
- Пристрій не призначений для використання у комерційних цілях.

Запобіжні та захисні пристрої



Увага: небезпека травмування!

Забороняється виводити з ладу запобіжні та захисні пристрої!

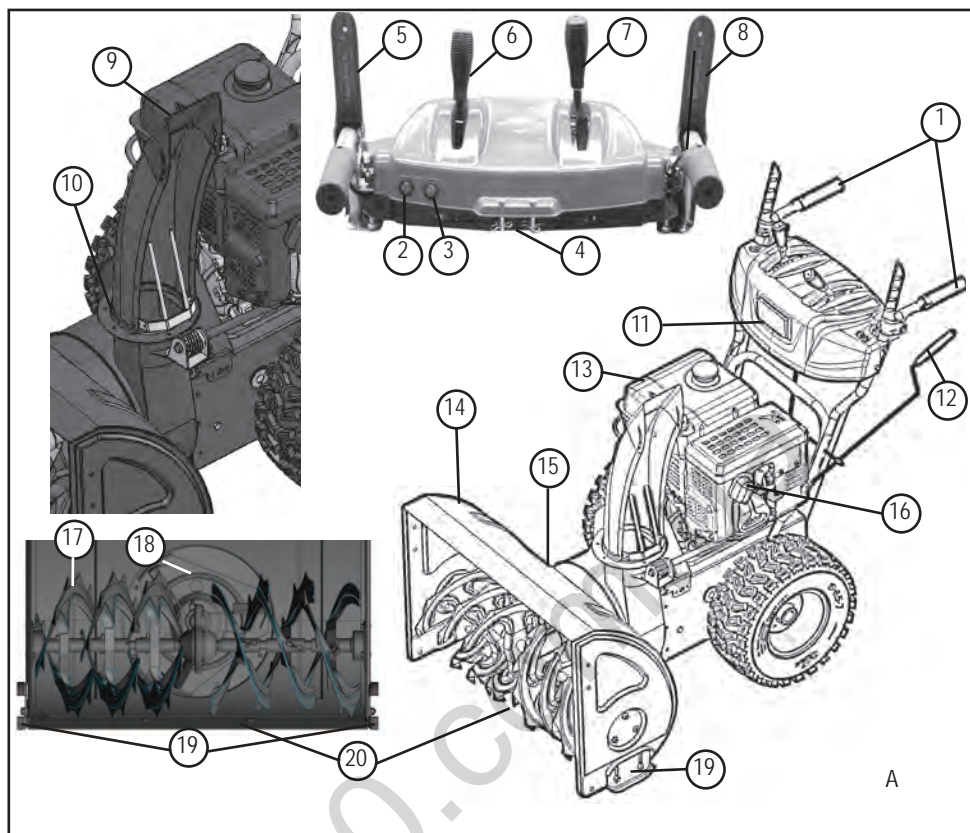
Важіль зчеплення

На пристрої є два важелі зчеплення на направляючій. У небезпечний момент відпустіть обидва важелі.

- Важіль зчеплення приводу шнека викидання снігу. Привод шнека зупиняється.
- Важіль зчеплення приводу ходової частини. Привод ходової частини зупиняється.

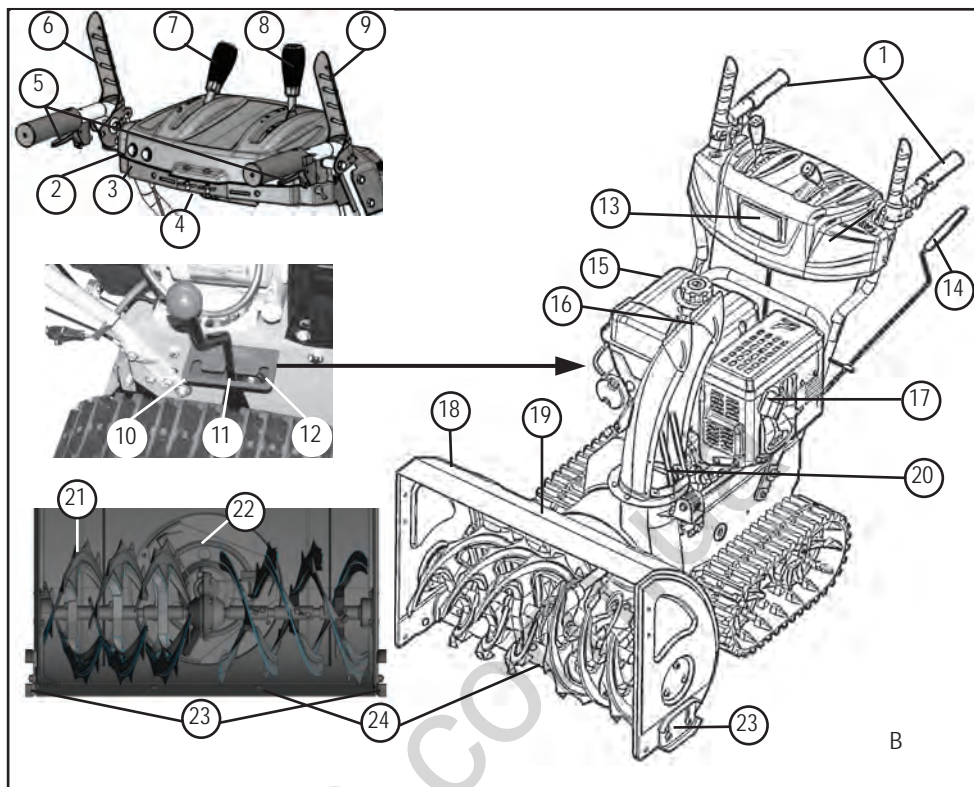
Регульований механізм викидання снігу

Налаштуйте механізм викидання снігу таким чином, щоб сніг, що викидається, не становив небезпеки для людей та тварин і не пошкодив будівлі, автомобілі та інше майно. На дорозі слідкуйте за тим, аби не заважати дорожньому руху та не наражати на небезпеку його учасників.



Огляд продукту 700E (A)

1	Ручки з підігрівом	11	Прилад освітлення
2	Перемикач для освітлення	12	Рукоятка для регулювання напрямку викидання
3	Перемикач для підігріву ручок	13	Двигун
4	Змінні зрізні болти	14	Щит
5	Важіль зчеплення приводу шнека	15	Приладдя для очищення (кріпиться на щиті)
6	Важіль для керування висотою викидання	16	Штекер свічки запалювання
7	Важіль вибору передач, 6 передач переднього ходу та 2 передачі заднього ходу	17	Шнек
8	Важіль зчеплення приводу ходової частини	18	Крильчатка
9	Налаштування висоти викидання	19	Полоз з регулюванням по висоті
10	Механізм викидання снігу з захистом від контакту	20	Очищувальна пластина



Огляд продукту 760TE (B)

1	Ручки з підігрівом	13	Прилад освітлення
2	Перемикач для освітлення	14	Рукотка для регулювання напрямку викидання
3	Перемикач для підігріву ручок	15	Двигун
4	Змінні зрізні болти	16	Налаштування висоти викидання
5	Перекидний важіль для керування гусеничною ходовою частиною*	17	Штекер свічки запалювання
6	Важіль зчеплення приводу шнека	18	Щит
7	Важіль для керування висотою викидання	19	Приладдя для очищення (кріпиться на щиті)
8	Важіль вибору передач, 6 передач переднього ходу та 2 передачі заднього ходу	20	Механізм викидання снігу з захистом від контакту
9	Важіль зчеплення приводу ходової частини	21	Шнек
10	Налаштування «Щільний сніг» *	22	Крильчатка
11	Налаштування «Нормальний режим» *	23	Полоз з регулюванням по висоті
12	Налаштування «Транспортування» *	24	Очищувальна пластина

* лише 760TE

Символи на пристрої 700E / 760TE

	Увага! Проявляйте особливу обережність під час роботи із пристроєм.
	Перед уведенням в експлуатацію прочитайте довідник з експлуатації!
	Не стійте на шляху викидання снігу. Небезпека травмування снігом, що викидається.
	Користуйтеся засобами захисту зору та слуху.
	Не торкайтеся частин, що обертаються. Небезпека затягування.
	Не торкайтеся механізму викидання снігу!
	Не торкайтеся шнека!
	Перед виконанням всіх робіт на пристрої вимикайте двигун.
	Перед виконанням робіт з технічного обслуговування та ремонту від'єднуйте штекер свічки запалення.
	Нікому не дозволяйте заходити у небезпечну зону.
	У зоні викидання є частини, які обертаються! Небезпека затягування.

Відмінності типів

Тип	< - >	Двигун
700E	700 мм	375 куб. см
760TE	760 мм	420 куб. см

Комплект постачання

- 1 фрезерний снігоочисник
- 1 приладдя для очищення
- 1 довідник з експлуатації та монтажу
- 1 перелік запасних частин
- 1 ключ свічки запалювання
- 1 довідник з експлуатації двигуна
- 1 панель керування з направляючими
- 1 механізм викидання снігу
- 3 комплекти деталей для механізму викидання снігу
- 1 рукоятка для регулювання механізму викидання снігу
- 1 важіль вибору передачі
- 1 важіль вибору висоти викидання
- 2 запасних зрізних болти з запобіжними шплінтами
- 2 ключа двигуна

Вказівки з техніки безпеки

**Увага!**

Використовуйте пристрій лише у технічно справному стані.

**Увага: небезпека травмування!**

Забороняється виводити з ладу запобіжні та захисні пристрої!

**Увага: небезпека пожежі!**

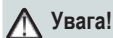
Не зберігайте заправлений пристрій в будівлях, в яких пари бензину можуть контактувати з відкритим вогнем або іскрами!

Очищуйте ділянки навколо двигуна, вихлопу та паливного баку від бензину та масла.

- Перед використанням ознайомтеся з порядком безпечного поводження, особливо зупинки пристрою.
- Не допускайте перебування сторонніх осіб, особливо дітей, а також домашніх тварин у небезпечній зоні.

- Користувач несе відповідальність за нещасні випадки з іншими людьми та за нанесення їм матеріальних збитків.
- Дітям, а також особам, не ознайомленим з даним довідником з експлуатації, забороняється користуватися пристроєм.
- Дотримуйтеся місцевих приписів щодо мінімального віку персоналу обслуговування.
- Користувачеві забороняється працювати з пристроєм, якщо він знаходиться під впливом алкоголю, наркотиків чи ліків.
- Носіть відповідний робочий одяг:
 - зимова одяга;
 - міцне та неслизьке взуття;
 - засоби захисту зору (захисні окуляри або щиток);
 - засоби захисту слуху.
- Працюйте лише при достатньому денному або штучному освітленні. Відрегулюйте швидкість. Працюючи ходіть, а не бігайте.
- Будьте обережні, щоб частини тіла та одяга не потрапили в шнек або крильчатку.
- Дотримуйтеся місцевих правил щодо тривалості роботи.
- Не залишайте готовий до роботи пристрій без нагляду.
- Будьте обережні на слизькій поверхні. Небезпека ковзання, особливо при роботі заднім ходом. Відрегулюйте швидкість.
- Експлуатуйте пристрій лише з повністю змонтованими та справними захисними пристроями.
- Перед кожним використанням перевіряйте пристрій на наявність пошкоджень, пошкоджені деталі замінійте.
- Перед запуском двигуна розчепіть приводи ходової частини та шнека (обидва важелі зчепленні у вертикальному положенні).
- В наведених нижче випадках вимкніть двигун, дочекайтеся зупинки пристрою та від'єднайте штекер свічки запалювання:
 - якщо пристрій залишається без нагляду;
 - при виконанні робіт з очищення та технічного обслуговування;
 - перед виконанням всіх робіт з регулювання;
 - при несправностях;
- перед усуненням блокування;
- перед усуненням засмічення;
- після контакту зі сторонніми об'єктами;
- у разі виявлення несправностей та незвичайних вібрацій.
- Ретельно перевірте майданчик, що підлягає прибиранню. Приберіть килимки, санки, дошки, кабелів та інші сторонні предмети.
- Не користуйтеся пристроєм на крутих схилах. Небезпека ковзання та перекидання! Будьте обережні при роботі на похилих поверхнях.
- Налаштуйте висоту очищувальної пластини за допомогою полоза відповідно до поверхні. Не підбирайте гравій та інші сторонні матеріали.
- Забороняється підіймати чи переносити пристрій з працюючим двигуном
- Не приймайте їжу і напої та не паліть під час заправки бензину.
- Не вдихайте пари бензину.
- Не торкайтеся механізму викидання снігу під час роботи пристрою.
- Не знаходьтеся поблизу шнеку або крильчатки під час роботи пристрою.
- Не прибирайте сніг з дахів.

Монтаж



Увага!

Експлуатація пристрою дозволяється лише після повністю виконаного монтажу.

Необхідні інструменти

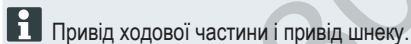
- 2 вилкових або накидних гайкових ключа розміром 10
- 2 вилкових або накидних гайкових ключа розміром 13
- Торцевий шестигранний ключ 5 мм
- Пасатижі або круглогубці
- Викрутка
- Аерозольне масло
- Насос для накачування шин з манометром (автомобільний клапан)

Порядок монтажу

Монтаж панелі керування з направляючими

1. Закріпіть направляючі панелі керування за допомогою 3 гвинтів (☞ 1-1).
2. (☞ 1-2) Залиште цей отвір вільним для вставлення рукоятки.

Пригвинчування та регулювання тросів Боудена



Привід ходової частини і привід шнеку.

1. Прокрутіть елемент регулювання на тросі Боудена в напрямку стрілки (☞ 2-2), доки трос Боудена не перестане провисати (буде злегка натягнутим). Під час обертання міцно утримуйте трос, щоб не допустити його перекручування.
2. Міцно закрутіть контргайку (☞ 2-1).
3. 700E 3 троси Боудена, 760TE 5 тросів Боудена.
 - » Троси Боудена відрегульовані

Пригвинчування системи тяг для важеля вибору передач

1. Пригвинтіть систему тяг зверху на панелі керування (☞ 3-1).
2. Підвісьте систему тяг знизу на корпус.

Монтаж важелів вибору передач і висоти викидання

1. Насадіть пружинні шайби (☞ 4-1) на різьбу.
2. Пригвинтіть і затягніть важіль вибору висоти викидання (☞ 4-2).
3. Пригвинтіть і затягніть важіль вибору передач (☞ 4-3).

Підключення штекера для підігріву та освітлення

1. Підключіть затискний штекер обігріву та освітлення (☞ 5-1).

Монтаж механізму викидання снігу

1. Змастіть поверхню ковзання механізму викидання снігу на снігоочиснику невеликою кількістю аерозольного масла (☞ 6).
2. Встановіть механізм викидання снігу (☞ 6).
3. Вставте гвинти кріплення в нижню направляючу пластину (більшого розміру) і встановіть направляючу пластину меншого розміру (☞ 7-1).
4. Вставте направляючі пластини знизу в механізм викидання снігу і закріпіть з допомогою самостопорних гайок (☞ 7-2).
5. Повторіть ці дії для двох інших направляючих.
 - » Механізм викидання снігу змонтований

Закріплення троса Боудена на кришці механізму викидання

1. Підвісьте трос Боудена на направляючій (☞ 8-1, 8-2).
2. Затягніть контргайку (☞ 8-2).

Монтаж рукоятки регулювання механізму викидання снігу

1. Вставте направляючу рукоятки в направляючу планку та закріпіть її. Поки ще не затягнете (☞ 9-1).
2. Просуньте рукоятку через направляючу на направляючій планці. Якщо рукоятка не входить в нижню направляючу або входить в неї з трудом, може знадобитися регулювання направляючої на направляючій планці. Для цього злегка ослабте гвинти і після регулювання знову затягніть їх (☞ 9-1).

3. За допомогою гострогубців вставте запобіжний шплінт (📷 9 -2).
4. Загніть кінці запобіжного шплінта (📷 10).
 - » Рукоятка змонтована

Перевірка тиску в шинах

Максимально допустимий тиск в шинах вказаний на шинах (📷 11 -1). Вказівка: 1 бар = прибл. 14,5 фунтів на кв. дюйм

Рівномірно накачайте шини з допомогою насоса для накачування шин

Заправка палива та моторного масла

i Дотримуйтесь вказівок довідника з експлуатації двигуна.

Перед вводом в експлуатацію необхідно заправити моторне масло та паливо.

🔥 Увага: небезпека пожежі!
Бензин і масло є надзвичайно горючими матеріалами.

Експлуатаційні матеріали

	Бензин	Масло
Сорти	Стандартний бензин/неетильований (октанове число 86 та вище) Двигун E10.	Рекомендується SAE 5W-30
Заправочний об'єм	див. Довідник з експлуатації двигуна	

Безпека

⚠ Увага!
Не запускайте двигун в закритих приміщеннях. Небезпека отруєння!

- Зберігайте бензин та і масло тільки в призначених для цього контейнерах.
- Перед установкою пристрою в закритому приміщенні дочекайтеся його охолодження.
- Якщо в баку є бензин, слідкуйте за тим, щоб

в закритому приміщенні були відсутні джерела займання, наприклад, опалювальні прилади, сушка для білизни тощо.

- Заправляйте і зливайте бензин та масло лише зовні при вимкненому та охолодженому двигуні.
- Не переповнюйте бак (бензин розширюється).
- Не паліть під час заправки.
- Не відкривайте кришку бака при працюючому або нагрітому двигуні.
- Замініть пошкоджений бак або кришку бака.
- Завжди щільно закривайте кришку бака.
- Якщо розлитий бензин:
 - не запускайте двигун;
 - не вмикайте запалювання;
 - зберіть розлитий бензин з допомогою в'яжучих матеріалів або тканини і утилізуйте належним чином;
 - очистіть пристрій.
- Якщо розлите моторне масло:
 - не запускайте двигун;
 - зберіть розлите моторне масло з допомогою в'яжучих матеріалів або тканини і утилізуйте належним чином;
 - очистіть пристрій.

i Відпрацьоване масло:

- не викидайте разом з побутовими відходами;
- не зливайте в каналізацію, стік або на землю.

Ми рекомендуємо здавати відпрацьоване масло в закритих контейнерах у відповідні пункти збирання або станції технічного обслуговування.

Заправка моторного масла

1. Відкритіть кришку маслораливної горловини (📷 12 -1) і відкладіть її в чисте місце.
2. Залийте масло з допомогою воронки.
3. Перевірте рівень масла.
4. Щільно закрийте маслораливну горловину і очистіть її.

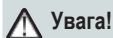
Для правильної перевірки рівня масла зверніться

до довідника з експлуатації двигуна.

Заправка бензину

1. Відкрутіть кришку паливного бака (📷 12-2) і відкладіть її в чисте місце.
2. Залийте бензин з допомогою воронки.
3. Щільно закрийте кришку паливного бака і очистіть її.

Уведення в експлуатацію



Увага!

Забороняється використовувати несправний пристрій.
Перед кожним вводом в експлуатацію виконуйте візуальну перевірку.



Символ фотоапарата на наступних сторінках вказує на ілюстрації.

Перевірка тиску в шинах

Перевіряйте тиск в шинах перед першим вводом в експлуатацію в зимовий період, а під час експлуатації кожні три місяці

Максимально допустимий тиск в шинах вказаний на шинах (📷 11 -1). Вказівка: 1 бар = прибіл. 14,5 фунтів на кв. дюйм

Регулювання висота очищення



Увага: небезпека травмування!

Регулюйте висоту очищення лише при вимкненому двигуні та зупиненому шнеку!



- Відрегулюйте висоту очищення таким чином, щоб виключити попадання гравію та інших сторонніх матеріалів
- Враховуйте наявність крупних нерівностей, наприклад, колій, кришок люків або бруківки.

1. Перед регулюванням проведіть пристрій по рівній поверхні.
2. Ослабте затискні гвинти полозів справа та зліва (📷 13 -1, 14-1).
3. Підніміть очищувальну пластину (📷 13 -2) на потрібну висоту і зафіксуйте полоз.

4. Слідкуйте за тим, щоб обидва полози були встановлені на однаковій відстані, щоб очищувальна пластина була розташована паралельно до землі.



- Якщо полози зношені (край (📷 15 -1) стертий), переверніть їх на 180° і використовуйте другу сторону (📷 15).
- Інформація для замовлення міститься в карті запасних частин.

Перевірка зрізних болтів на пристрої

Перед кожним запуском перевіряйте цілісність шести зрізних болтів (📷 16, 32-1).

Зламани зрізні болти замінійте оригінальними запасними болтами. Використання не затверджених запасних частин може спричинити серйозне пошкодження пристрою.

Два запасні зрізні болти знаходяться на панелі керування. Інформація для замовлення міститься в карті запасних частин.

Перевірте всі органи керування, запобіжні пристрої, гайки, гвинти і болти пристрою на комплектність, щільність посадки та відсутність пошкоджень.

Запуск двигуна





Увага: небезпека отруєння!


Не запускайте двигун в закритих приміщеннях.

Символи положень пристрою

Дросельна засувка	
CLOSE OPEN	
Газ повільно Швидко	
Ключ двигуна Вимк. Увімк.	

Клапан подачі палива OFF (Закр.) ON (Відкр.)	
Кнопка підкачування	

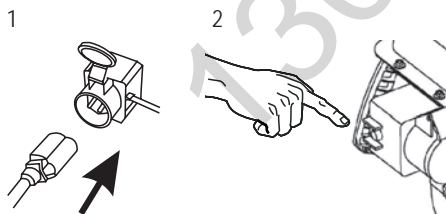
Процес запуску

1. Перевірте рівень палива та масла.
2. Відкрийте клапан подачі палива (📖 17-1).
3. Переведіть дросельну засувку в положення CLOSE (📖 17 -2).
4. Тричі натисніть кнопку підкачування з інтервалом приблизно 2 секунди (📖 18 -1). При температурі нижче 10 °C натисніть кнопку підкачування п'ять разів.
5. Встановіть важіль газу в положення «швидко»  (📖 19).
6. Вставте ключ двигуна (📖 20-1).

■ Ручний запуск


1. Злегка натягніть пусковий трос так, щоб відчувався невеликий опір, потім плавно витягніть і знову повільно відпустіть його (📖 21).

230 В Процес запуску



(📖 22 -1, 22-2)

Вимкнення двигуна

1. Встановіть дросельну засувку в положення «повільно»  (📖 23).
2. Для запобігання промерзання залиште шнек і крильчатку працювати на холостому ході для максимального видалення снігу з цих деталей.
3. Витягніть ключ двигуна (📖 24 -1).
4. Двигун вимикається.
5. Поверніть клапан подачі палива в положення OFF (закрито) (📖 24-2).



Увага: небезпека важкої травми!

Двигун може обернутися за інерцією.
Після вимкнення переконайтеся, що двигун зупинився.

Експлуатація



Увага: небезпека травмування!

Користуйтеся робочим та захисним одягом:

- зимова одяга;
- неслизьке взуття;
- захисні окуляри або щиток;
- засоби захисту слуху.

Початок прибирання

1. Виконайте введення в експлуатацію.
2. Перевірте положення механізму викидання снігу та налаштуйте напрямок викидання за допомогою рукоятки (📖 25 -1).
3. Налаштуйте висоту викидання (📖 25 -2).
4. Запустіть двигун.
5. Оберіть передачу для приводу ходової частини (📖 26 -3):
6. з 1 по 6 — передачі переднього ходу, де 1 — найповільніша, а 6 — найбільш швидка передачі;
7. R1 і R2 — передачі заднього ходу, де R1 — найповільніша, а R2 — найбільш швидка передача.
8. Натисніть на важіль зчеплення приводу шнека (📖 26-4).

⚠ Увага: небезпека важкої травми!
Не торкайтеся шнеку. Переконайтеся у відсутності людей та тварин.

- Натисніть на важіль зчеплення приводу ходової частини (👁 27-5).
» Снігоочисник починає рухатися

Зупинка прибирання

- Відпустіть важелі зчеплення шнека і приводу ходової частини (👁 28).
■ Для запобігання промерзання залиште шнек і крильчатку працювати на холостому ходу для максимального видалення снігу з цих деталей
» Снігоочисник не рухається, шнек та крильчатка зупиняються

Вибір передачі для ходового приводу

- Відпустіть важелі зчеплення шнека і приводу ходової частини (👁 28).
■ Змінійте передачі лише в розчепленому стані, інакше можливе пошкодження пристрою.
- Оберіть передачу з допомогою важеля вибору передач (👁 29 -1).

Усунення засмічення механізму викидання снігу

Якщо сніг не викидається належним чином, причина може бути у відкладеннях снігу та льоду на шнеку та в каналі викидання.

- Відпустіть важелі зчеплення шнека і приводу ходової частини (👁 28).
- Вимкніть двигун.
- Від'єднайте штекер свічки запалювання.
- З допомогою допоміжного приладдя (👁 30-1) обережно видаліть сніг з каналу викидання та шнека.

У випадку неналежного викидання снігу і після цього зверніться в ремонтну майстерню.

Керування фрезерним снігоочисником на гусеничному ходу

Потягніть лівий або правий перекидний важіль (👁 В-5) під час руху, щоб повернути фрезерний снігоочисник на гусеничному ходу ліворуч або праворуч.

Зміна висоти шнека та щита (760TE)

За допомогою важеля (👁 В) шляхом перенесення центру ваги снігоочисника можна змінити висоту шнека, очищувальної пластини та щита.

Для роботи переставте важіль у положення **Нормальний режим**.

Packed Snow (щільний сніг) (👁 В-9): Для «щільного снігу» центр ваги переноситься більше у передню частину снігоочисника, і тиск у цій частині збільшується.

Нормальний режим (👁 В-10): Горизонтальне положення гусениць для нормального режиму.

Транспортування (👁 В-11): Центр ваги переноситься більше на задню частину снігоочисника, завдяки чому шнек і щит піднімаються над землею, а снігоочисник можна легко пересувати.

Технічне обслуговування та догляд

⚠ Увага: небезпека травмування!

- Перед початком усіх робіт з технічного обслуговування та догляду завжди вимикайте двигун та від'єднайте штекер свічки запалювання!
- Двигун може обернутися за інерцією. Після вимкнення переконайтеся, що двигун зупинився.

- Очищуйте пристрій після кожного використання. Особливо ретельно видаляйте залишки солі для посипання доріг.
- Забароняється мити пристрій водою! Вода, що проникає всередину, може спричинити несправності (система запалювання, карбюратор).
- Замініть несправний глушник.

Дотримуйтесь графіку технічного обслуговування.

- Дотримуйтесь вказівок довідника з експлуатації двигуна.

Графік технічного обслуговування

Перед кожним використанням

- Перевіряйте рівень моторного масла (див. довідник з експлуатації двигуна).
- Перевіряйте зрізні болти.
- Перевіряйте пристрій на наявність пошкоджень.

Після 5 годин експлуатації

- Замініть моторне масло (див. довідник з експлуатації двигуна).

Кожні три місяці

- Перевіряйте тиск в шинах.
- Змащуйте кільце механізму викидання снігу аерозольним маслом (☞ 6).

Щорічно

- Замінійте свічку запалювання (див. довідник з експлуатації двигуна)
- Змащуйте шнек.

Змащування шнеку

Подайте 2–3 порції універсального мастила з допомогою змащувального шприца в змащувальний ніпель (☞ 31).

Обслуговування приводу ходової частини

Регулювання троса Боудена

Якщо при працюючому двигуні не вмикається привод коліс, необхідно відрегулювати відповідний трос Боудена.



Увага!

- Виконуйте регулювання троса Боудена лише при вимкненому двигуні.
- Якщо привод коліс не вмикається, вимкніть двигун, не робіть спроб ремонту, негайно зверніться в спеціалізовану майстерню!

1. Відкрутіть контргайку (☞ 2-1).
2. Прокрутіть елемент регулювання на тросі Боудена в напрямку стрілки (☞ 2-2), доки трос Боудена не перестане провисати (буде злегка натягнутим). Під час обертання міцно утримуйте трос, щоб не допустити його перекручування.
3. Міцно закрутіть контргайку (☞ 2-1).
4. Для перевірки правильності регулювання запустіть двигун і ввімкніть привод ходової частини
5. Якщо надійне зчеплення і розчеплення привода коліс не досягнуто, зверніться в спеціалізовану майстерню.

Обслуговування приводу шнеку

Регулювання троса Боудена

Якщо при працюючому двигуні не вмикається привод шнеку, необхідно відрегулювати відповідний трос Боудена.



Увага!

- Виконуйте регулювання троса Боудена лише при вимкненому двигуні.
- Якщо привод коліс не вмикається, вимкніть двигун, не робіть спроб ремонту, негайно зверніться в спеціалізовану майстерню!

1. Відкрутіть контргайку (☞ 2-1).
2. Прокрутіть елемент регулювання на тросі Боудена в напрямку стрілки (☞ 2-2), доки трос Боудена не перестане провисати (буде злегка натягнутим). Під час обертання міцно утримуйте трос, щоб не допустити його перекручування.
3. Міцно закрутіть контргайку (☞ 2-1).
4. Для перевірки правильності регулювання запустіть двигун і ввімкніть привод шнеку.
5. Якщо надійне зчеплення і розчеплення привода шнека не досягнуто, зверніться в спеціалізовану майстерню.

Заміна зрізних болтів

Задля безпеки користувача та пристрою зрізні болти (🔩 16) можуть відриватися при блокуванні шнека.

i ■ Зламани зрізні болти замінійте оригінальними запасними болтами. Використання не затвердженні запасних частин може спричинити серйозне пошкодження пристрою.

■ Інформація для замовлення міститься в карті запасних частин.

1. Вимкніть пристрій і витягніть штекер свічки запалювання.
2. Видаліть запобіжний шплінт (🔩 32 -1).
3. Виведіть з використання пошкоджені зрізні болти (🔩 32 -2).
4. Перевірте вал на наявність пошкоджень.
5. Вставте новий зрізний болт і зафіксуйте його за допомогою запобіжного шплінта.

Тонка настройка висоти шнека (760TE)

Гвинт (🔩 33) фіксує вісь при **транспортуванні** (🔩 В-11). Для роботи важіль регулювання повинен знаходитися в положенні **Нормальний режим** (🔩 В-10). Шляхом зміни положення гвинта можливо виконати тонку настройку, щоб підняти чи опустити шнек і щит. На малюнку (🔩 34) показане положення гвинта в режимі Packed Snow, «щільний сніг».

Натяг ланцюгів

Натяг ланцюгів (🔩 35) може регулюватися шляхом затягування гайок гака. Можливе регулювання усіх гусениць.

Зберігання

При тривалому зберіганні пристрою, наприклад, після зими, дотримуйтесь наступних правил:



Увага: небезпека вибуху!

Не зберігайте пристрій поблизу джерел відкритого вогню або тепла.

- Випорожніть карбюратор:
 - Запустіть двигун.
 - Закрийте клапан подачі палива.
 - Дочекайтеся зупинки двигуна.
- Дочекайтеся охолодження двигуна.
- Висушіть пристрій та зберігайте його у місці, недоступному для дітей та сторонніх осіб.
- Повністю випорожніть або заправте паливний бак.
- Витягніть ключ двигуна.
- Від'єднайте штекер свічки запалювання.

Ремонт

Ремонтні роботи повинні виконуватися лише спеціалізованими підприємствами.

Перевірка спеціалістом потрібна:

- у разі наїзду на перешкоду;
- при раптовій зупинці двигуна;
- при пошкодженні шнеку або крильчатки.

Утилізація



Пристрої, батареї чи акумулятори, які відслужили свій строк, не можна утилізувати разом із побутовим сміттям!

Упаковка, пристрій та приналежності виготовлені з придатних для переробки та вторинного використання матеріалів. Їх слід утилізувати належним чином.

Усування несправностей



Увага!

Перед пошуком несправностей завжди вимикайте двигун і від'єднуйте штекер свічки запалювання.

Несправність	Усування
Двигун не запускається.	<ul style="list-style-type: none"> ▪ Заправте бензин. ▪ Встановіть важіль газу в положення «Запуск». ▪ Ввімкніть дросельну засувку, задійте підкачування. ▪ Перевірте і при необхідності замініть свічки запалювання.
Потужність двигуна знижується.	<ul style="list-style-type: none"> ▪ Очистіть канал викидання/корпус. ▪ Очистіть шнек та крильчатку від снігу та льоду. ▪ Зменшіть швидкість роботи.
Привод коліс не працює при натиснутому важелі зчеплення.	<ul style="list-style-type: none"> ▪ Відрегулюйте трос Боудена. ▪ Зверніться в сервісну майстерню.
Привод коліс не зупиняється (не розчіплюється).	<ul style="list-style-type: none"> ▪ Вимкніть двигун. ▪ Не робіть спроб ремонту! ▪ Зверніться в сервісну майстерню.
Привод шнеку не обертається при натиснутому важелі зчеплення.	<ul style="list-style-type: none"> ▪ Зламані зрізні болти, виконайте заміну. ▪ Відрегулюйте трос Боудена. ▪ Зверніться в сервісну майстерню.
Привод шнека не зупиняється (не розчіплюється).	<ul style="list-style-type: none"> ▪ Вимкніть двигун. ▪ Не робіть спроб ремонту! ▪ Зверніться в сервісну майстерню.
Пристрій вібрає надзвичайно сильно.	<ul style="list-style-type: none"> ▪ Перевірте шнек і крильчатку.
Однобічний рух пристрою.	<ul style="list-style-type: none"> ▪ Перевірте і відрегулюйте тиск в шинах. ▪ Перевірте і в разі необхідності відрегулюйте або замініть полоз.



Якщо ви не можете усунути неполадку самостійно або її немає у цій таблиці, зверніться до сервісного центру нашої компанії.

Гарантія

Ми усуваємо можливі дефекти матеріалів чи виробничий брак пристрою впродовж встановленого законом терміну подачі рекламаций на свій розсуд шляхом ремонту чи заміни. Термін визначається законодавством країни, у якій було придбано пристрій.

Гарантія діє лише за наступних умов:

- при дотриманні довідника з експлуатації;
- при належному використанні пристрою;
- при використанні оригінальних запчастин.

Гарантія анулюється:

- при спробах ремонту пристрою;
- при технічних змінах пристрою;
- при невірному монтажі;
- використання не за призначенням

Гарантія не поширюється:

- на пошкодження лакового покриття, які пояснюються нормальним зношуванням;
- деталі, що зношуються, у каталозі запчастин включені в рамку **xxx xxx (x)**
- двигуни внутрішнього згорання: для них діють гарантійні положення відповідного виробника.

Гарантійний період починається з дати придбання першим покупцем. Такою датою вважається дата оригінального документу на придбання. У гарантійному випадку зверніться з даним гарантійним листом та документом, який підтверджує купівлю товару, до свого дилера чи до найближчого авторизованого сервісного центру. Гарантія дає право покупцеві пред'являти виробникові претензії відносно усунення недоліків в роботу.

Сертифікат відповідності ЄС

Цим ми заявляємо, що цей продукт у реалізованому нами виконанні відповідає вимогам гармонізованих директив ЄС, нормам безпеки ЄС та нормам для окремих видів продуктів.

Продукт

Фрезерний снігоочисник бензиновий

Серійний номер

G4224235

ВИРОБНИК

AL-KO Geräte GmbH

Ichenhauser Str. 14

89359 KOETZ

GERMANY/НІМЕЧЧИНА

Уповноважений

Anton Eberle (Антон Еберле)

Ichenhauser Str. 14

89359 KOETZ

GERMANY/НІМЕЧЧИНА

Тип

Snow Line 700E

Snow Line 760TE

Директиви ЄС

2006/42/ЄС

(+2009/127/ЄС)

2004/108/ЄС

2000/14/ЄС

Гармонізовані норми

EN ISO 12100-1

EN ISO 12100-2

EN ISO 14982

ISO 8437

Рівень звукової потужності

вимірний / гарантований

105 / 107 дБ(А)

106 / 108 дБ(А)

Оцінка відповідності

2000/14/ЄС

Додаток V

Kötz, 2012-07-09



Antonio De Filippo (Антоніо Де Філіппо),
виконавчий директор

За този наръчник

- Прочетете настоящата документация преди монтажа. Това е предпоставка за безопасна работа и безавариен начин на употреба. Преди употреба се запознайте с елементите за управление и използването на машината.
- Спазвайте указанията за безопасност и предупрежденията в документацията и върху уреда.
- Настоящата документация е неразделна част на описания продукт и при продажба трябва да се предоставя на купувача заедно с уреда.

Обяснение на знаците



Внимание!

Точното спазване на тези предупреждения може да предотврати телесни повреди и/или материални щети.



Специални указания за по-добро разбиране и начин на използване.



Символът „камера“ препраща към илюстрациите.

Съдържание

За този наръчник	289
Описание на продукта	289
Предпазни и защитни устройства	289
Съдържание на доставката	292
Указания за безопасност	293
Монтаж	294
Зареждане с гориво и доливане на двигателно масло	295
Пускане в експлоатация	296
Пускане на двигателя	297
Експлоатация	298
Обслужване и поддръжка	299
Съхраняване	300
Ремонт	300
Помощ при неизправности	301
Гаранция	302
Декларация за съответствие за ЕО	302

Описание на продукта

В тази документация са описани няколко типа снегорини AL-KO. Типовете се различават по ширината на почистване, мощността на двигателя и по това дали разполагат с електрически starter и осветление. Идентифицирайте Вашия модел с помощта на изображенията на продуктите, описанието и табелката, обозначаваща типа.

Употреба според предназначението

Този уред е подходящ само за почистване на сняг около дома и в двора, както и на малки паркинги и площи в частната сфера. Друга или различаваща се от тази употреба се счита за неправилна.

Възможно неправилно използване

- Този уред не е подходящ за употреба при обществени зелени площи, паркове, спортни площадки, както и в селското и горското стопанство.
- Уредът не трябва да се използва за промишлени нужди.

Предпазни и защитни устройства



Внимание – опасност от нараняване!

Предпазните и защитните устройства не трябва да се изключват!

Лостове за задвижване на съединител

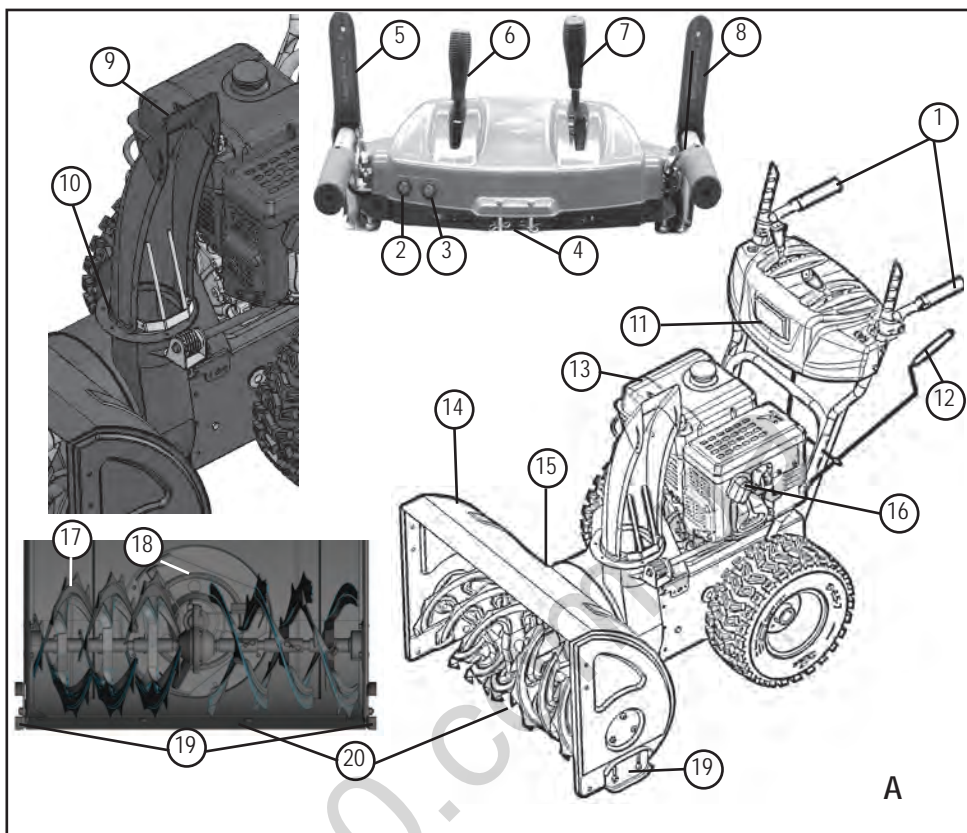
На ръкохватката за водене на уреда има два лоста за задвижване на съединител. В момент на опасност просто пуснете двата лоста.

- Лост за задвижване на съединителя за шнека на ръкава за изхвърляне на сняг. Задвижването на шнека спира.
- Лост за задвижване на съединителя за ходовата част. Задвижването на ходовата част спира.

Регулируем ръкав за изхвърляне на сняг

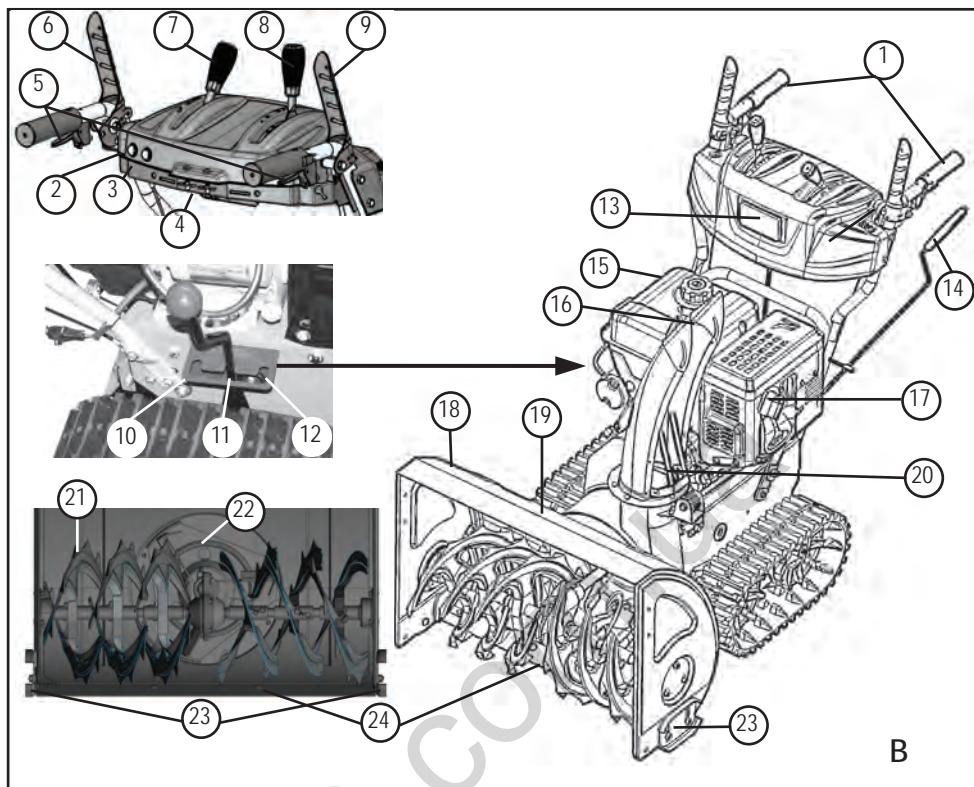
Регулирайте ръкава за изхвърляне на сняг така, че изхвърленият сняг да не може да застраши хора и животни, да повреди сгради, превозни средства или друго.

По улиците внимавайте да не пречи на движението или да не застрашава участниците в него.



Преглед на продукта 700E (A)

1	Ръкохватки с подгряване	11	Осветление
2	Превключвател за осветлението	12	Лост за регулиране за промяна на посоката на изхвърляне
3	Превключвател за подгряването на ръкохватките	13	Двигател
4	Резервен болт за срязване	14	Предпазен щит
5	Лост за задвижване на съединителя за шнека	15	Почистващ инструмент (закрепен върху щита)
6	Лост за управление на височината на изхвърляне	16	Щекер на свещите
7	Превключвател на предавките, 6 предни и 2 задни предавки	17	Транспортиращ шнек
8	Лост за задвижване на съединителя за ходовата част	18	Турбинно колело
9	Регулиране на височината на изхвърляне	19	Плъзгачи с възможност за регулиране на височината
10	Ръкав за изхвърляне на сняг със защита срещу закачане	20	Остъртващ нож



Преглед на продукта 760TE (B)

1	Ръкохватки с подгряване	13	Осветление
2	Превключвател за осветлението	14	Лост за регулиране за промяна на посоката на изхвърляне
3	Превключвател за подгряването на ръкохватките	15	Двигател
4	Резервен болт за срязване	16	Регулиране на височината на изхвърляне
5	Завъртащ се лост за направляване на гъсеничната верига*	17	Щекер на свещите
6	Лост за задвижване на съединителя за шнека	18	Предпазен щит
7	Лост за управление на височината на изхвърляне	19	Почистващ инструмент (закрепен върху щита)
8	Превключвател на предавките, 6 предни и 2 задни предавки	20	Ръкав за изхвърляне на сняг със защита срещу закачане
9	Лост за задвижване на съединителя за ходовата част	21	Транспортиращ шнек
10	Настройка „Плътен сняг“ *	22	Турбинно колело
11	Настройка „Нормален“ *	23	Плъзгачи с възможност за регулиране на височината
12	Настройка „Транспорт“ *	24	Остъргващ нож

* само 760TE

Символи по уреда 700E / 760TE

	Внимание! Особена предпазливост при употреба.
	Преди пускане в експлоатация прочетете ръководството за употреба!
	Стойте далеч от зоната на изхвърляне. Опасност вследствие изхвърляне на сняг.
	Носете защитни очила и антифони.
	Не бъркайте във въртящите се части, опасност от издърпване навътре.
	Не бъркайте в ръкава за изхвърляне на сняг!
	Не бъркайте в транспортиращия шнек и не стъпвайте върху него! Изключете двигателя преди каквито и да било работи по уреда.
	Преди работа по поддръжка и ремонт издърпайте щекера на свещите.
	Дръжте трети лица далеч от опасната зона.
	Въртящи се части в ръкава! Опасност от издърпване навътре.

Разпознаване на типове

Тип	< - >	Двигател
700E	700 mm	375 cc
760TE	760 mm	420 cc

Съдържание на доставката

- 1 снегорин
- 1 почистващ инструмент
- 1 упътване за експлоатация и монтаж
- 1 списък на резервните части
- 1 ключ за свещи
- 1 упътване за двигателя
- 1 панел за управление с ръкохватки за водене
- 1 ръкав за изхвърляне на сняг
- 3 комплекта за закрепване на ръкава за изхвърляне на сняг
- 1 лост за регулиране на ръкава за изхвърляне на сняг
- 1 лост за превключване на предавки
- 1 лост за височината на изхвърляне

- 2 резервни срязвачи се болта с предпазен шплинт
- 2 ключа за двигателя

Указания за безопасност



Внимание!

Използвайте уреда само в технически изправно състояние!



Внимание – опасност от нараняване!

Предпазните и защитните устройства не трябва да се изключват!



Внимание – опасност от пожар!

Зареденият с гориво уред да не се съхранява в сгради, в които бензиновите пари биха могли да влязат в контакт с открит огън или искри!

Зоната около двигателя, ауспуха, резервоара за гориво да се поддържа чиста от бензин и масло.

- Преди употреба се запознайте с инструкциите за безопасно обслужване и по-специално с указанията за спиране на уреда.
- Дръжте трети лица, особено деца и домашни животни, далече от опасната зона.
- Водачът на машината или потребителят носи отговорност за злополуки с други лица или с тяхното имущество.
- Деца и лица, които не са запознати с начина на употреба, не трябва да използват уреда.
- Спазвайте местните разпоредби за минималната възраст на обслужващото лице.
- Не използвайте уреда под влиянието на алкохол, наркотици или медикаменти.
- Носете подходящо работно облекло
 - Зимно облекло
 - Здрави и нехлъзгащи се обувки
 - Защита за очите (защитни очила или защитен щит)
 - Антифони
- Работете само при наличие на достатъчна дневна светлина или изкуствено осветление. Регулирайте скоростта. Вървете, никога не

тичайте.

- Пазете тялото, крайниците и облеклото си от транспортиращия шнек и турбинното колело.
- Спазвайте местните разпоредби за подходящо време за работа.
- Не оставяйте без надзор готовия за работа уред.
- Внимавайте за това основата да е гладка. Опасност от подхлъзване, особено при движение назад. Регулирайте скоростта.
- Експлоатирайте уреда само напълно монтиран и с функциониращи предпазни устройства.
- Проверявайте уреда за щети преди всяка употреба, преди употреба сменете повредените части.
- Преди да пуснете двигателя изключете задвижването на ходовата част и транспортиращия шнек (двата лоста на съединителя във вертикално положение).
- В следните случаи изключете двигателя, изчакайте спирането на уреда и издърпайте чекера на свещите:
 - При отдалечаването Ви от уреда
 - При работа по почистване и поддръжка
 - Преди работа по настройките
 - След настъпване на смущения
 - Преди освобождаване на блокировки
 - Преди отстраняване на запушвания
 - След контакт с чужди тела
 - При неизправности и необичайно вибриране на уреда
- Проверете изцяло и внимателно целия терен, който трябва да се почисти. Отстранете изтривалки, плъзгачи, дъски и други чужди тела.
- Не използвайте уреда на стръмни наклони, опасност от хлъзгане и преобръщане! Повишено внимание при смяна на посоката по наклонени повърхности.
- Регулирайте височината на остъргващия нож с плъзгачите според основата. Не захващайте чакъл или други чужди тела.
- Никога не вдигайте и не носете уреда при работещ двигател.
- При доливане на бензин или масло не яжте, не пийте и не пушете.
- Не вдишвайте бензиновите пари.
- Не бъркайте в ръкава за изхвърляне на сняг,

докато уредът работи.

- Не бъркайте и не стъпвайте в близост до транспортиращия шнек и турбинното колело, докато уредът работи.
- Никога не почиствайте покриви.

Монтаж



Внимание!

Уредът може да бъде пуснат едва след напълно завършен монтаж.

Необходими инструменти

- 2 бр. гаечни или затворени ключа размер 10
- гаечен или затворен ключ размер 13
- ключ с вътрешен шестостен 5mm
- комбинирани или конусовидни клещи
- отвертка
- маслен спрей
- въздушна помпа за гуми с манометър (автомобилен вентил)

Последователност на монтиране

Монтаж на панела за управление с ръкохватки за водене

1. Закрепете ръкохватките за водене на панела за управление с 3 винта (📷 1-1).
2. (📷 1-2) Освободете този отвор за направляваща част на лоста за регулиране.

Завинтване и регулиране на бронираните жила



Задвижване на ходовата част и шнека.

1. Завъртете регулируемата част на бронираното жило по посока на стрелката (📷 2-2), докато бронираното жило вече не провисва (леко опънато е). По време на завъртането дръжте здраво опънатото жило, за да не се усуче.
2. Затегнете контрагайката (📷 2-1).
3. 700E – 3 бронирани жила, 760TE – 5 бронирани жила.
 - » Бронираните жила са регулирани.

Завинтване на системата от лостове за лоста за превключване на предавките

1. Завинтете системата от лостове отгоре на панела за управление (📖 3-1).
2. Окачете системата от лостове отдолу към корпуса.

Монтаж на лоста за превключване на предавки и височината на изхвърляне

1. Поставете пружинната шайба (📖 4-1) върху резбата.
2. Завинтете и затегнете лоста за височина на изхвърляне (📖 4-2).
3. Завинтете и затегнете лоста за превключване на предавки (📖 4-3).

Свързване на щепсела за отопление и осветление

1. Свържете щепсела с щипки за отопление и осветление (📖 5-1).

Монтаж на ръкава за изхвърляне на сняг

1. С маслен спрей леко напръскайте повърхността на снегорина, по която се плъзга ръкавът за изхвърляне на сняг (📖 6).
2. Поставете ръкава (📖 6).
3. Вкарайте скрепителните винтове в долната, по-голяма направляваща планка и свържете с по-малката направляваща планка (📖 7-1).
4. Вкарайте направляващите планки отдолу в ръкава и завинтете със самозадържащите гайки (📖 7-2).
5. Повторете процеса и при другите две направляващи части.
 - » Ръкавът за изхвърляне на сняг е монтиран.

Закрепване на бронираното жило към изхвъргачната клапа

1. Окачете бронираното жило в направляващата част (📖 8-1, 8-2).
2. Завинтете контрагайката (📖 8-2).

Монтаж на лост за регулиране на ръкава за изхвърляне на сняг


1. Поставете направляваща част на лоста за регулиране в ръкохватката за водене и закрепете. Не затягайте още (📖 9-1).
2. Избутайте лоста за регулиране през направляващата част на ръкохватката за водене. Ако лостът за регулиране не може да се движи или се движи трудно спрямо долната направляваща част, може да се наложи допълнително регулиране на ръкохватката за водене. За целта разхлабете малко винтовете и след регулирането ги затегнете отново (📖 9-1).
3. Поставете предпазния шплинт с клещи (📖 9-2).
4. Огънете краищата на предпазния шплинт (📖 10).
 - » Лостът за регулиране е монтиран.

Проверка на налягането на гумите


Максимално допустимото налягане и изписано върху гумата (📖 11-1). Указание: 1bar = ок. 14,5psi

Напомпайте гумите равномерно с въздушна помпа за гуми.

Зареждане с гориво и доливане на двигателно масло

 Винаги съблюдавайте включеното в доставката ръководство за експлоатация.

Преди пускането в експлоатация трябва да долеете двигателно масло и да заредите с гориво снегорина.

 **Предупреждение – опасност от пожар!**
Бензинът и маслото са лесно запалими!

Горива

	Бензин	Двигателно масло
Вид	Стандартен бензин / безоловен (86 октана или повече) Двигателят е пригоден за E10.	Препоръчваме SAE 5W-30

Обем	виж инструкцията на двигателя
-------------	-------------------------------

Безопасност

Предупреждение!

Никога не оставяйте двигателя да работи в затворени помещения. Опасност от отравяне!


- Съхранявайте бензина и маслото само в предвидените за това резервоари.
- Преди да приберете уреда в затворено помещение го оставете да изстине.
- Ако в резервоара има още бензин, внимавайте в затвореното помещение да няма източник на запалване като парно отопление, сушилна машина и т.н.
- Доливайте или изпускате бензина и маслото само на открито, при изключен, изстинал двигател.
- Не препълвайте резервоара (бензинът се разширява).
- Не пушете при зареждането с гориво.
- Не отваряйте ключалката за бензиновия резервоар при работещ или горещ двигател.
- Сменете повредения резервоар или ключалка на резервоара.
- Винаги затваряйте плътно капака на резервоара.
- Ако има теч на бензин:
 - Не пускайте двигателя
 - Избягвайте да опитвате да го запалвате
 - Попийте изтеклия бензин със свързващо вещество или парцал и го изхвърлете надлежно.
 - Почистете уреда
- Ако има теч на масло:
 - Не пускайте двигателя
 - Попийте изтеклото двигателно масло със свързващо вещество за масла или парцал и го изхвърлете надлежно.
 - Почистете уреда

Отработено масло:

- не изхвърляйте при битовите отпадъци
- не изсипвайте в канализацията, в отточните тръби или по земята


Препоръчваме да предадете отработеното масло в затворен резервоар в подходящ пункт за изкупуване или сервиз.

Доливане на двигателно масло

1. Отвинтете капака за доливане на масло ( 12-1) оставете ключалката на чисто място.
2. Долейте масло с фуния.
3. Проверете нивото.
4. Затворете плътно отвора за доливане на масло и го почистете.

За правилна проверка на нивото на маслото съблюдавайте инструкцията за работа на двигателя.

Доливане на бензин


1. Отвинтете капака на резервоара ( 12-2), оставете го на чисто място.
2. Долейте бензин с фуния.
3. Затворете плътно отвора за доливане на бензин и го почистете.

Пускане в експлоатация

Внимание!


Повреденият уред не трябва да се използва!

Преди всяко пускане в експлоатация извършвайте визуален контрол.

 Символът „камера“ на следващите страници препраща към илюстрациите.

Проверка на налягането на гумите


Особено преди първото пускане в експлоатация през зимата и по време на работа, проверявайте налягането на гумите минимум на всеки три месеца.



Максимално допустимото налягане е изписано върху гумата ( 11-1). Указание: 1bar = ок. 14,5psi




Регулиране на височината на почистване

Внимание – опасност от нараняване!


Регулирайте височината на почистване само при изключен двигател и спрял транспортиращ шнек.

-  • Регулирайте височината на почистване така, че да не захващате чакъл или други чужди тела.
- Внимавайте за големи неравности, напр. коловози, капаци на канали или паваж.

1. Преди регулирането преместете уреда върху равна основа.
2. Отвинтете затегателните винтове на плъзгачите отляво и отдясно ( 13 -1, 14-1).
3. Повдигнете остъргващия нож ( 13 -2) на желаната височина и затегнете плъзгачите.
4. Внимавайте и двата плъзгача да са на еднакво разстояние назад, за да е успореден на земята остъргващият нож .

-  • Когато плъзгачите се износят (ръбът ( 15 -1) се наъзби), ги завъртете на 180° и използвайте втората страна ( 15).
- За допълнителни поръчки виж картата за резервни части.

Проверка на срязващите болтове на уреда

Преди всяко пускане в движение проверявайте дали шестте срязващи болта ( 16, 32-1) не са повредени.

Сменете скъсаните болтове с оригинални резервни части. Употребата на неоригинални резервни части може да доведе до тежки повреди по уреда!

Два резервни срязващи болта се намират на панела за управление. За допълнителни поръчки виж картата за резервни части.

Проверете всички елементи на управлението, предпазни устройства, гайки, винтове и болтове на уреда за окомплектоване, здравина на слобките и изправност.

Пускане на двигателя



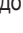



Внимание – опасност от отравяне!

Никога не оставяйте двигателя да работи в затворени помещения.


Знаци за положение върху уреда:

Смукач	
CLOSE OPEN	
Газ бързо бавно	
Ключ за двигателя изкл. вкл.	
Горивен кран OFF (затв.) ON (отв.)	
Бутон на подкачващата помпа	

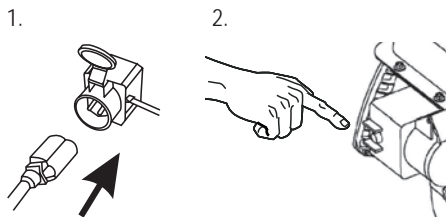
Процес на пускане

1. Проверете нивото на маслото и горивото.
2. Отворете горивния кран ( 17-1).
3. Поставете смукача в позиция CLOSE ( 17 -2).
4. Натиснете бутона на подкачващата помпа 3 пъти на равни интервали от около 2 секунди ( 18 -1). При температури под 10°C натиснете бутона на подкачващата помпа 5 пъти.
5. Преместете ръчката за газ на  Бързо ( 19).
6. Поставете ключа за двигателя ( 20-1).

■ Ръчно пускане:


1. Опънете леко въжето на стартера, докато усетите първото съпротивление, след това рязко издърпайте и после го оставете бавно да се навие отново ( 21).

Процес на пускане 230 V



(☞ 22 -1, 22-2)

Изключване на двигателя

1. Поставете ръчката за газ в позиция Бавно  (☞ 23).
2. За да предотвратите замръзване, оставете транспортиращия шнек и турбинното колело да се движат по инерция, докато изцяло се почистят от снега.
3. Извадете ключа за двигателя (☞ 24 -1).
4. Двигателят изключва.
5. Завъртете горивния кран в позиция OFF (Затв.) (☞ 24-2).



Внимание – тежко нараняване!

Двигателят може да продължи да работи. След изключване се уверете, че двигателят е спрял.

Експлоатация



Внимание – опасност от нараняване!

Използвайте работно и защитно облекло.

- Зимно облекло
- Нехлъзгащи се зимни обувки
- Защитни очила или защитна маска
- Антифони

Пускане в режим на почистване

1. Проведете пускането в експлоатация.
2. Проверете позицията на ръкава за изхвърляне на сняг и регулирайте посоката на изхвърляне с лоста за регулиране (☞ 25 -1).

3. Регулирайте височината на изхвърляне (☞ 25 -2).
4. Пуснете двигателя.
5. Включете предавка за задвижване на ходовата част (☞ 26 -3):
6. 1 до 6 са предни предавки, от които 1 е най-бавната, а 6 – най-бързата предавка.
7. R1 и R2 са задните предавки, при което R1 е бавната предавка, а R2 – бързата предавка.
8. Натиснете лоста на съединителя за задвижване на шнека (☞ 26-4).



Внимание – тежко нараняване!

Не бъркайте във въртящите се шнекове. Дръжте надалеч хора и животни.

9. Натиснете лоста на съединителя за задвижване на ходовата част (☞ 27-5).
 - » Снегоринът започва да се движи.

Спиране на режима на почистване

1. Пуснете лоста на съединителя за задвижване на шнека и ходовата част (изключване) (☞ 28).
 - За да предотвратите замръзване, оставете транспортиращия шнек и турбинното колело да се движат по инерция, докато изцяло се почистят от снега.
 - » Снегоринът не работи, транспортиращият шнек и турбинното колело спират.

Смяна на предавката за задвижване на ходовата част

1. Пуснете лоста на съединителя за задвижване на шнека и ходовата част (изключване) (☞ 28).
 - Винаги сменяйте предавката само при изключен съединител, уредът може да се повреди!
2. Сменете предавката с лоста за превключване на предавките (☞ 29 -1).

Отстраняване на запушванията в ръкава за изхвърляне на сняг

Ако снегът вече не може да бъде изхвърлен, причина за това могат да са отлагания на сняг и лед по транспортиращия шнек и в изхвъргачния канал.

1. Пуснете лоста на съединителя за задвижване на шнека и ходовата част (изключване) (📷 28).
2. Изключете двигателя.
3. Издърпайте щекера на свещите.
4. С помощен инструмент (📷 30-1) внимателно отстранете снега от изхвърлания канал и транспортиращия шнек..

Ако изхвърлянето на снега продължи да е недостатъчно, потърсете специализиран сервиз.

Направляване на снегорина с гъсенични вериги

Изтеглете левия или десния завъртащ се лост (📷 B-5) по време на движение, за да направлявате снегорина с гъсенични вериги наляво или надясно.

Регулиране на височината на транспортиращия шнек и щита (760TE)

С лоста (📷 B), чрез преместване на теглото на снегорина, може да се регулира височината на транспортиращия шнек, остъргващия нож и щита.

За експлоатация поставете лоста на **Нормален**.
Packed Snow (📷 B-9): За пълтен сняг теглото пада повече върху предната част на снегорина, така че да се създаде по-голям натиск.

Нормален (📷 B-10): Хоризонтално положение на гъсеничните вериги за нормален режим.

Транспорт (📷 B-11): Теглото пада повече върху задната част, за да се отдалечат от земята транспортиращият шнек и щитът, а снегоринът да може да се премества лесно.

Обслужване и поддръжка

⚠️ Внимание – опасност от нараняване!

- Преди всички работи по обслужването и поддръжката винаги спирайте двигателя и издърпвайте щекера на свещите.
- Двигателят може да продължи да работи. След изключване се уверете, че двигателят е спрял.

- Почиствайте уреда след всяка употреба.

Отстранете по-специално остатъците от солта по пътната настилка.

- Не пръскайте уреда с вода. Проникващата вода може да предизвика повреда (запалителна уредба, карбуратор)
- Винаги сменяйте дефектния шумозаглушител.
- Съблюдавайте плана за поддръжка.
- Съблюдавайте инструкцията за двигателя.

План за поддръжка

Преди всяко използване

- Проверете нивото на маслото (виж инструкцията за двигателя).
- Проверете болтовете за срязване.
- Проверете уреда за настъпили повреди.

След първите 5 часа работа

- Сменете двигателното масло (виж инструкцията за двигателя).

На всеки три месеца

- Проверете налягането на гумите.
- Смажете с маслен спрей пръстена на ръкава за изхвърляне на сняг (📷 6).

Ежегодно

- Сменете свещта (виж инструкцията на двигателя).
- Смажете транспортиращия шнек.

Смазване на транспортиращия шнек

Направете 2-3 впръсквания на универсална грес с помпа за гресирание в сачмената масльонка (📷 31).

Поддръжка на задвижването на колелата

Регулиране на бронираното жило

Ако при работещ двигател задвижването на колелата вече не може да се включи, трябва да се регулира съответното бронирано жило.

Внимание!

- Регулирайте бронираното жило само при спрян двигател.
- Ако задвижването на ходовата част вече не може да се изключи, изключете двигателя, не опитвайте да го ремонтирате, веднага потърсете оторизирана специализирана фирма!

1. Отвинтете контрагайката (🔩 2-1).
2. Завъртете регулируемата част на бронираното жило по посока на стрелката (🔩 2-2), докато бронираното жило вече не провисва (леко опънато е). По време на завъртането дръжте здраво опънатото жило, за да не се усуче.
3. Затегнете контрагайката (🔩 2-1).
4. За проверка на настройката пуснете двигателя и включете задвижването на колелата.
5. Ако задвижването на колелата вече не може да се включва и изключва безопасно, уредът трябва да се закара в оторизирана специализирана фирма.

Поддръжка на задвижването на шнека

Регулиране на бронираното жило

Ако при работещ двигател задвижването на шнека вече не може да се включи, трябва да се регулира съответното бронирано жило.


Внимание!

- Регулирайте бронираното жило само при спрян двигател.
- Ако задвижването на шнека вече не може да се изключи, изключете двигателя, не опитвайте да го ремонтирате, веднага потърсете оторизирана специализирана фирма!

1. Отвинтете контрагайката (🔩 2-1).
2. Завъртете регулируемата част на бронираното жило по посока на стрелката (🔩 2-2), докато бронираното жило вече не провисва (леко опънато е). По време на завъртането дръжте здраво опънатото жило, за да не се усуче.
3. Затегнете контрагайката (🔩 2-1).
4. За проверка на настройката пуснете двигателя и включете задвижването на шнека.
5. Ако задвижването на шнека вече не може да се включва и изключва безопасно, уредът трябва да се закара в оторизирана специализирана фирма.

Смяна на срязващите болтове

С цел безопасност на оператора и уреда срязващите болтове (🔩 16) могат да се скъсат след блокиране на транспортиращия шнек.

-  • Сменете скъсаните болтове с оригинални резервни части. Употребата на неоригинални резервни части може да доведе до тежки повреди по уреда!
- За допълнителни поръчки виж картата за резервни части.

1. Изключете уреда и издърпайте щекера на свещите.
2. Отстранете предпазния шплинт (🔩 32 -1).
3. Свалете повредения срязващ болт (🔩 32 -2).
4. Проверете вала за повреди.
5. Поставете нов срязващ болт и го обезопасете с предпазен шплинт).

Фина настройка на височината на транспортиращия шнек (760TE)

Винтът (🔩 33) фиксира оста при транспорт (🔩 В-11). За експлоатация регулиращият лост трябва да се постави на **Нормален** (🔩 В-10). Чрез регулиране на винта може да се направи фина настройка, за да се вдигнат или спуснат транспортиращият шнек и щитът. Фигура (🔩 34) показва положението на винта при Packed Snow, „плътен сняг“.


Опъване на веригите

Опъването на веригите (🔩 35) може да се регу-

лира чрез затягане на винтовете на куките. Всяка гъсенична верига може да се регулира.

Съхраняване

При по-дълго съхранение на уреда на склад, например след зимата, съблюдавайте следното:

 **Внимание - опасност от експлозия!**
Не съхранявайте уреда до открит огън или източници на топлина.

- Изпразнете карбуратора:
 - Пуснете двигателя.
 - Затворете горивния кран.
 - Изчакайте, докато двигателят изгасне.
- Оставете двигателя да изстине.
- Съхранявайте уреда на сухо място, недостъпно за деца и външни лица.
- Изпразнете бензиновия резервоар или го напълнете целия.
- Извадете ключа за двигателя.
- Издърпайте щекера на свещите.

Ремонт

Ремонтните работи могат да се извършват само от специализирани сервиси.

Винаги е наложителна компетентна проверка:

- След преминаване през препятствие.
- При внезапно спиране на двигателя.
- Повреден транспортиращ шнек или турбинно колело.

Отстраняване на отпадъците



Не изхвърляйте излезлите от експлоатация уреди, батерии или акумулатори като битови отпадъци!

Опаковката, уредът и принадлежностите са произведени от материали, които се рециклират, и трябва да бъдат подobaващо изхвърлени като отпадък.

Помощ при неизправности



Внимание!

Преди да търсите неизправности, винаги изключвайте двигателя и издърпайте щекера на свещите

Неизправност	Решение
Двигателят не запалва.	<ul style="list-style-type: none"> ▪ Налейте бензин. ▪ Поставете ръчката за газ на "Старт". ▪ Включете смукача, задействайте подкачващата помпа. ▪ Проверете свещите, евентуално сменете.
Мощността на двигателя намалява.	<ul style="list-style-type: none"> ▪ Почистете изхвъргачния канал/ корпуса. ▪ Освободете транспортиращия шнек и турбинното колело от сняг и лед. ▪ Намалете работната скорост.
Задвижването на колелата не работи при натиснат лост на съединителя.	<ul style="list-style-type: none"> ▪ Регулирайте бронираното жило. ▪ Потърсете сервис за обслужване на клиенти.
Задвижването на колелата вече не може да се спре (не се изключва).	<ul style="list-style-type: none"> ▪ Изключете двигателя. ▪ Не опитвайте да ремонтирате! ▪ Потърсете сервис за обслужване на клиенти.
Задвижващият шнек не се върти при натиснат лост на съединителя.	<ul style="list-style-type: none"> ▪ Сменете скъсаните болтове за срязване. ▪ Регулирайте бронираното жило. ▪ Потърсете сервис за обслужване на клиенти.
Транспортиращият шнек вече не може да се спре (не се изключва).	<ul style="list-style-type: none"> ▪ Изключете двигателя. ▪ Не опитвайте да ремонтирате! ▪ Потърсете сервис за обслужване на клиенти.
Уредът вибрира изключително силно.	<ul style="list-style-type: none"> ▪ Проверете транспортиращия шнек и турбинното колело.
Уредът се движи на една страна.	<ul style="list-style-type: none"> ▪ Проверете на налягането на гумите, регулирайте. ▪ Проверете, регулирайте или сменете плъзгачите.



При неизправности, които не са посочени в тази таблица или които не можете да отстраните сами, моля, обърнете се към съответната служба за обслужване на клиенти.

Гаранция

Евентуални дефекти в материала или производството на уреда ние отстраняваме по време на законския срок на давност за рекламации на качеството, съобразно нашия избор, чрез ремонт или замяна. Срокът на давност се определя винаги в съответствие с правните норми на държавата, в която е закупен уредът.

Нашето гаранционно задължение е в сила само при:

- Спазване на ръководството за експлоатация
- Правилно използване на уреда
- Използване на оригинални резервни части

Гаранцията отпада при:

- Опити за ремонт на уреда
- Технически изменения на уреда
- Неправилен монтаж
- Употреба не по предназначение

Гаранцията не включва:

- Повреди на лаковото покритие, които се дължат на нормалното износване
- Бързо износващи се части, които са обозначени с рамка xxx xxx (x) в картата за резервни части
- Двигатели с вътрешно горене – за тях са в сила отделните гаранционни условия на съответния производител

Гаранционният срок започва с покупката от първия потребител. Меродавна е датата на оригиналния документ за покупката. В случай на предявяване на претенции за гаранция, моля, обърнете се към вашия търговец или към най-близкото оторизирано място за обслужване на клиенти, като носите тази гаранционна карта и документа за покупка. С това гаранционно задължение законовите претенции на купувача спрямо продавача относно качеството остават непроменени.

Декларация за съответствие за ЕО

С настоящото декларираме, че този продукт, в изпълнението, пуснатото от нас в движение, отговаря на изискванията на хармонизираните Директиви на ЕО, стандартите за безопасност на ЕО и специфичния за продукта стандарт.

Продукт

бензинов снегорин

Сериен номер

G4224235

Производител

AL-KO Geräte GmbH
Ichenhauser Str. 14
89359 KOETZ
DEUTSCHLAND

Пълномощник

Антон Еберле
Ichenhauser Str. 14
89359 KOETZ
DEUTSCHLAND

Тип

Snow Line 700E
Snow Line 760TE

Директиви на ЕО

2006/42/EC
(+2009/127/EO)
2004/108/EO
2000/14/EO

Хармонизирани стандарти

EN ISO 12100-1
EN ISO 12100-2
EN ISO 14982
ISO 8437

Ниво на силата на звука

измерено / гарантирано
105 / 107 dB(A)
106 / 108 dB(A)

Оценка на съответствието

2000/14/EO
Приложение V

Кьоз, 2012-07-09



Антонио де Филипо, Генерален директор

Оригинал-Инструкция за употреба

Detalii privind prezentul manual

- Citiți prezenta documentație înainte de montaj. Aceasta constituie o premisă pentru lucrul în siguranță și manipulare fără probleme. Înaintea utilizării efective familiarizați-vă cu elementele de comandă și folosirea mașinii.
- Respectați indicațiile privind siguranța, indicațiile de avertizare din această documentație și cele de pe aparat.
- Această documentație constituie parte componentă permanentă a produsului descris, iar în cazul înstrăinării, aceasta va fi înmănată cumpărătorului.

Explicarea simbolurilor



Atenție!

Respectarea cu exactitate a acestor indicații de avertizare contribuie la prevenirea vătămarilor și/sau pagubelor materiale.



Indicații speciale pentru o mai bună înțelegere și manipulare.



Simbolul aparatului foto face referire la imagini.

Cuprins

Detalii privind prezentul manual	303
Descrierea produsului.....	303
Dispozitive de siguranță și protecție.....	303
Pachetul de livrare.....	306
Indicații privind siguranța.....	307
Montajul.....	308
Alimentarea cu carburant și umplerea cu ulei de motor.....	309
Pornirea motorului.....	311
Exploatarea.....	312
Întreținerea și îngrijirea.....	313
Depozitarea.....	314
Reparația.....	314
Asistență în cazul defecțiunilor.....	315
Garanția.....	316
Declarația de conformitate CE.....	316

Descrierea produsului

În prezenta documentație sunt descrise mai multe tipuri de freze de zăpadă AL-KO. Tipurile diferă în funcție de lățimea de deszăpezire, puterea motorului și de existența unui demaror electric sau a sistemului de iluminare. Identificați modelul dvs. cu ajutorul imaginilor de produs, al descrierii și al plăcuței de tip.

Utilizarea conform scopului prevăzut

Acest dispozitiv este destinat exclusiv pentru deszăpezirea zonei din jurul casei și curții, precum și a parcarilor și suprafețelor de mici dimensiuni din domeniul privat.

O utilizare diferită sau în alt scop va fi considerată ca fiind necorespunzătoare.

Posibila utilizare incorectă

- Acest dispozitiv nu este destinat utilizării în spații publice, parcuri, stadioane sau în sectorul agricol sau forestier.
- Dispozitivul nu se va utiliza în scop profesional.

Dispozitive de siguranță și protecție



Atenție - Pericol de vătămare!

Dispozitivele de siguranță și protecție nu trebuie decuplate!

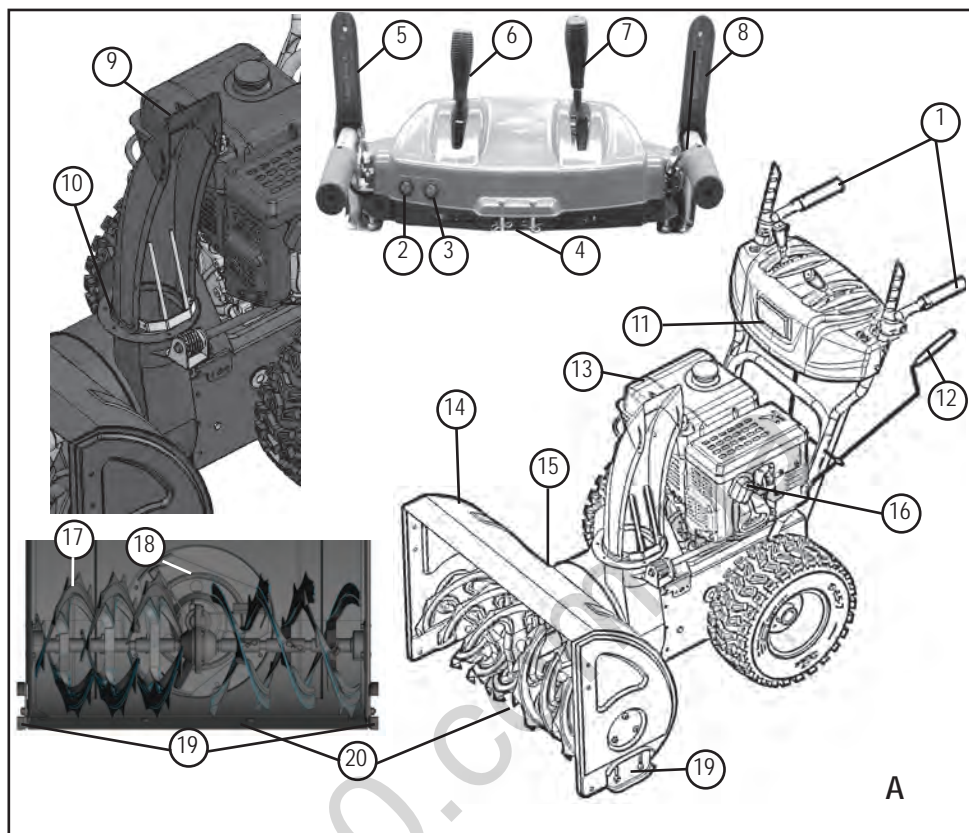
Pârghia de cuplare

La ghidonul dispozitivului se află două pârghii de cuplare. În situații potențial periculoase se vor elibera ambele pârghii de cuplare.

- Pârghie de cuplare pentru acționarea cu melc al dispozitivului de evacuare a zăpezii. Acționarea cu melc este oprită.
- Pârghie de cuplare pentru mecanismul de rulare. Mecanismul de rulare este oprit.

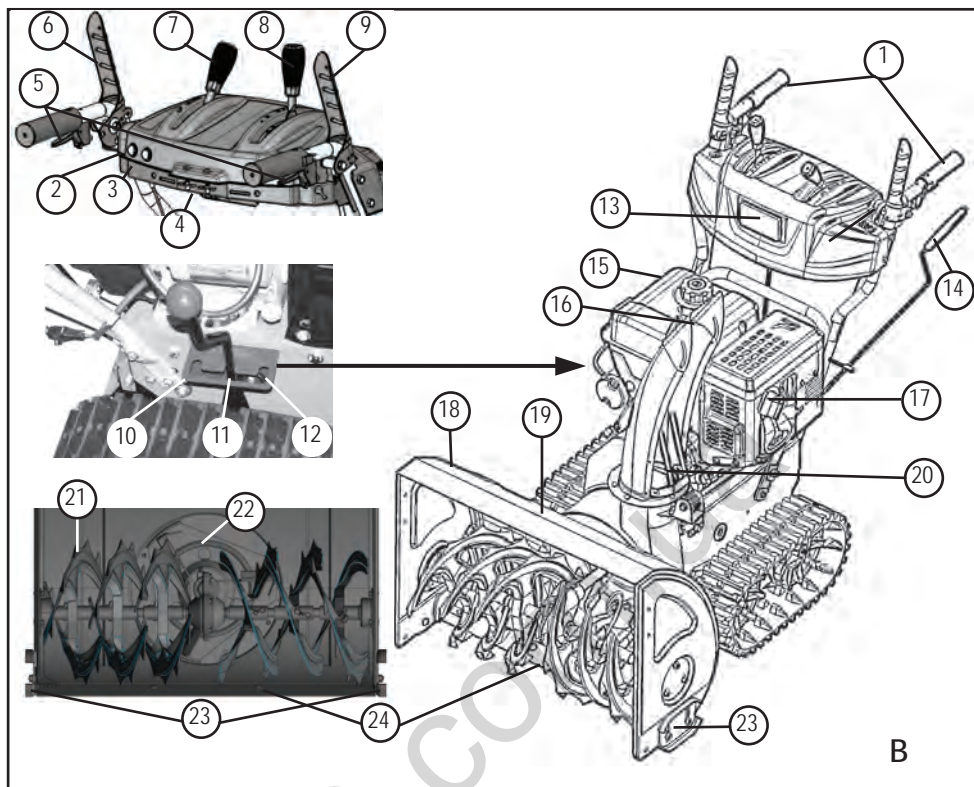
Dispozitiv reglabil de evacuare a zăpezii

Dispozitivul de evacuare a zăpezii se va regla astfel încât să nu pericliteze persoanele, animalele și să nu deterioreze clădirile, vehiculele ș.a. La utilizarea pe stradă se va avea în vedere ca traficul sau participanții la trafic să nu fie afectați.



Prezentarea generală a produsului 700E (ca A)

1	Mânere încălzite	11	Sistem de iluminare
2	Comutator pentru iluminare	12	Manivelă pentru reglarea direcției de evacuare
3	Comutator pentru încălzirea mânelor	13	Motor
4	Bolț de forfecare de rezervă	14	Scut
5	Pârghie de cuplare pentru acționarea cu melc	15	Unealtă de curățat (fixată de scut)
6	Pârghie pentru comanda înălțimii de evacuare	16	Fișă de bujie
7	Selector trepte de viteză, 6 trepte de viteză pentru mersul înainte și 2 pentru mersul înapoi	17	Transportor elicoidal
8	Pârghie de cuplare pentru mecanismul de rulare	18	Roată de împrăștiere
9	Reglarea înălțimii de evacuare	19	Tălpi de alunecare cu înălțime reglabilă
10	Dispozitiv de evacuare a zăpezii cu panou de protecție	20	Placă de dezăpezire



Prezentarea generală a produsului 760TE (A B)

1	Mânere încălzite	13	Sistem de iluminare
2	Comutator pentru iluminare	14	Manivelă pentru reglarea direcției de evacuare
3	Comutator pentru încălzirea mânelor	15	Motor
4	Bolț de rezervă pentru forfecare	16	Reglarea înălțimii de evacuare
5	Pârghie basculantă pentru direcționarea șenilei*	17	Fișă de bujie
6	Pârghie de cuplare pentru acționarea cu melc	18	Scut
7	Pârghie pentru comanda înălțimii de evacuare	19	Unealtă de curățat (fixată de scut)
8	Selector trepte de viteză, 6 trepte de viteză pentru mersul înainte și 2 pentru mersul înapoi	20	Dispozitiv de evacuare a zăpezii cu panou de protecție
9	Pârghie de cuplare pentru mecanismul de rulare	21	Transportor elicoidal
10	Reglaj „Zăpadă întărită” *	22	Roată de împărștire
11	Reglaj „Normal” *	23	Tălpi de alunecare cu înălțime reglabilă
12	Reglaj „Transport” *	24	Placă de deszăpezire

* numai 760TE

Simbolurile de pe dispozitiv 700E / 760TE

	Atenție! Atenție deosebită la manipulare.
	Înainte de punerea în funcțiune citiți instrucțiunile de utilizare!
	Mențineți distanța față de zona de evacuare. Pericol din cauza evacuării zăpezii.
	Purtați dispozitive de protecție vizuală și auditivă.
	Nu interveniți în zona pieselor rotative, pericol de prindere.
	Nu interveniți la dispozitivul de evacuare a zăpezii!
	Nu interveniți și nu vă apropiați de transportorul elicoidal!
	Deconectați motorul înaintea tuturor lucrărilor la dispozitiv.
	Scoateți fișa de bujie înaintea lucrărilor de întreținere și reparații.
	Nu permiteți accesul altor persoane în zona periculoasă.
	Piese rotative în zona de evacuare! Pericol de prindere.

Deosebirea tipurilor

Tip	< - >	Motor
700E	700 mm	375 cc
760TE	760 mm	420 cc

Pachetul de livrare

- 1x Freză de zăpadă
- 1x Unealtă de curățat
- 1x Instrucțiuni de utilizare și montaj
- 1x Lista pieselor de schimb
- 1x Cheie de bujie
- 1x Instrucțiuni de utilizare a motorului
- 1x Panou de comandă cu ghidon
- 1x Dispozitiv de evacuare a zăpezii
- 3x Set de fixare pentru dispozitivul de evacuare a zăpezii
- 1x Manivelă pentru reglarea evacuării
- 1x Pârghie pentru selectarea treptei de viteză
- 1x Pârghie pentru înălțimea de evacuare
- 2x Bolțuri de rezervă pentru forfecare cu șplinturi de siguranță
- 2x Chei motor

Indicații privind siguranța

**Atenție!**

Utilizați dispozitivul numai în stare tehnică ireproșabilă!

**Atenție - Pericol de vătămare!**

Dispozitivele de siguranță și protecție nu trebuie decuplate!

**Atenție - Pericol de incendiu!**

Nu depozitați dispozitivul încărcat cu carburant în clădiri în care vaporii de benzină pot intra în contact cu surse de foc deschis sau scânteii!

Zona motorului, eșapamentul, rezervorul se vor menține fără benzină, ulei.

- Înaintea utilizării familiarizați-vă cu manipularea dispozitivului, în special cu oprirea acestuia.
- Mențineți terți, în special copiii și animalele departe de zona periculoasă.
- Operatorul mașinii sau utilizatorul este responsabil pentru accidentarea celorlalte persoane și periclitarea bunurilor acestora.
- Copiii și persoanele care nu sunt familiarizate cu utilizarea, nu trebuie să folosească dispozitivul.

- Respectați dispozițiile locale privind vârsta minimă a operatorului.
- Nu utilizați dispozitivul dacă vă aflați sub influența alcoolului, drogurilor sau medicamentelor.
- Purtați îmbrăcăminte de lucru adecvată
 - Îmbrăcăminte de iarnă
 - Încălțăminte fixă și antiderapantă
 - Protecție vizuală (ochelari sau mască de protecție)
 - Protecție auditivă
- Lucrați numai în condiții de lumină naturală suficientă sau iluminare artificială. Adaptați viteza. Deplasați-vă la pas, nu alergați.
- Mențineți la distanță corpul, membrele și îmbrăcămintea față de transportorul elicoidal și roata de împrăștiere.
- Respectați dispozițiile locale privind orele de lucru.
- Nu lăsați nesupravegheat dispozitivul pregătit de funcționare.
- Aveți în vedere terenul alunecos. Pericol de alunecare, în special la deplasarea înapoi. Adaptați viteza.
- Utilizați dispozitivul numai în stare montată complet și cu dispozitivele de protecție în funcțiune.
- Înaintea fiecărei utilizări verificați dispozitivul în privința deteriorărilor, înaintea utilizării dispuneți înlocuirea componentelor deteriorate.
- Înaintea pornirii motorului decuplați mecanismul de rulare și transportorul elicoidal (ambele pârghii de cuplare în poziție verticală).
- În următoarele cazuri opriți motorul, așteptați oprirea dispozitivului și scoateți fișa de bujie:
 - La părăsirea dispozitivului
 - La lucrările de curățare și întreținere
 - Înaintea tuturor lucrărilor de reglare
 - După apariția defecțiunilor
 - Înaintea remedierii blocajelor
 - Înaintea remedierii obturărilor
 - După contactul cu corpuri străine
 - La apariția defecțiunilor și vibrațiilor neobișnuite la dispozitiv
- Verificați în întregime și cu grijă terenul care trebuie dezapezit. Îndepărtați preșurile din fața ușilor, săniile, plăcile, cablurile și alte corpuri străine.
- Nu utilizați dispozitivul pe pante abrupte, pericol de alunecare și răsturnare! Pe suprafețele înclinate acordați atenție deosebită virajelor.
- Înălțimea plăcii de dezapezire se reglează în funcție de sol, cu ajutorul tălpilor de alunecare. Nu preluați pietriș sau alte corpuri străine.
- Nu ridicați sau nu deplasați dispozitivul având motorul pornit.
- Nu consumați mâncare, băuturi și nu fumați pe durata alimentării cu benzină sau ulei de motor.
- Nu inspirați vapori de benzină.
- Nu interveniți la dispozitivul de evacuare a zăpezii pe durata funcționării.
- Nu interveniți și nu vă apropiați de transportorul elicoidal și de roata de împrăștiere pe durata funcționării dispozitivului.
- Nu dezapeziți niciodată pe acoperișuri.

Montajul



Atenție!

Dispozitivul va fi pus în funcțiune numai după finalizarea montajului.

Unelte necesare


- 2x chei fixe sau inelare de 10
- Cheie fixă sau inelară de 13
- Cheie hexagonală de 5 mm
- Clește combinat sau cu cioc
- Șurubelniță
- Pulverizator de ulei
- Pompă pentru pneuri cu manometru (supapă auto)

Sucesiunea operațiilor de montaj

Montarea panoului de comandă cu ghidon

1. Fixați ghidonul panoului de comandă cu 3 șuruburi (🔩 1-1).
2. (🔩 1-2) Lăsați liber acest orificiu pentru ghidajul manivelei.

Înșurubarea și reglarea cablurilor Bowden

 Mecanismul de rulare și acționarea cu melc.

1. Rotiți piesa de reglare de la cablul Bowden în direcția săgeții (🔧 2-2), astfel încât cablul Bowden să nu mai stea suspendat (este ușor tensionat). Pe durata rotirii țineți ferm cablul de tracțiune pentru a evita răsucirea acestuia.
2. Strângeți contrapiulița (🔧 2-1).
3. Cabluri Bowden 700E 3, 760TE 5 cablul Bowden.
» *Cablurile Bowden sunt reglate.*

Înșurubarea timoneriei pentru selector

1. Înșurubați timoneria în partea superioară a panoului de comandă (🔧 3-1).
2. Cuplați timoneria în partea inferioară a carcasei.

Montarea pârghiei pentru selectarea treptelor de viteză și înălțimea de evacuare

1. Așezați șaibele de siguranță (🔧 4-1) pe filet.
2. Înșurubarea și strângerea pârghiei pentru înălțimea de evacuare (🔧 4-2).
3. Înșurubarea și strângerea pârghiei pentru selectarea treptei de viteză (🔧 4-3).

Conectarea fișei pentru încălzire și iluminare

1. Conectarea fișei pentru încălzire și iluminare (🔧 5-1).

Montarea dispozitivului de evacuare a zăpezii

1. Gresați ușor suprafețele de alunecare de la dispozitivul de evacuare a zăpezii cu pulverizatorul de ulei (🔧 6).
2. Așezați dispozitivul de evacuare (🔧 6).
3. Introduceți șuruburile de fixare în placa de ghidaj inferioară, mai mare și fixați placa de ghidaj mai mică (🔧 7-1).
4. Introduceți de jos plăcile de ghidaj în dispozitivul de evacuare și fixați-le cu piulițele autofiletante (🔧 7-2).
5. Repetați procedeele la celelalte două ghidaje.
» *Dispozitivul de evacuare a zăpezii este montat.*

Fixarea cablului Bowden și a plăcii de evacuare

1. Cuplarea cablului Bowden în ghidaj (🔧 8-1, 8-2).
2. Strângerea contrapiulițelor (🔧 8-2).

Montarea manivelei pentru dispozitivul de evacuare a zăpezii


1. Introducerea și fixarea ghidajului pentru manivelă în ghidon. Nu strângeți încă (🔧 9-1).
2. Introduceți manivela prin ghidajul de la ghidon. În cazul în care manivela nu se poate mișca sau se mișcă greu la ghidajul inferior, poate fi necesară o ușoară ajustare a ghidajului de la ghidon. Pentru aceasta slăbiți puțin șuruburile, iar după ajustare strângeți-le la loc (🔧 9-1).
3. Introduceți șplintul de siguranță cu cleștele (🔧 9-2).
4. Îndoiiți capetele șplintului de siguranță (🔧 10).
» *Manivela este montată.*

Verificarea presiunii în pneuri

Presiunea maximă admisă în pneuri este înscrisă pe pneuri (🔧 11-1). Notă: 1bar = cca. 14,5psi

Umflați pneurile uniform cu pompa.

Alimentarea cu carburant și umplerea cu ulei de motor

 Respectați întotdeauna instrucțiunile de utilizare livrate ale motorului.

Înainte de punerea în funcțiune este necesară umplerea cu ulei de motor și alimentarea cu carburant a frezei de zăpadă.



Avertisment - Pericol de incendiu!

Benzina și uleiul sunt deosebit de inflamabile!

Carburant

	Benzină	Ulei de motor
Tipuri	Benzină uzuală / fără plumb (cifra octanică 86 și superioară) Motor apt pentru E10.	Recomandare SAE 5W-30

Cantitatea de umplere	vezi instrucțiunile motorului
-----------------------	-------------------------------

Siguranță

Avertisment!

Nu lăsați niciodată motorul să funcționeze în spații închise! Pericol de otrăvire!


- Depozitați benzina și uleiul numai în recipiente prevăzute în acest scop.
- Înaintea depozitării dispozitivului în spații închise, acesta se va lăsa mai întâi să se răcească.
- În cazul în care se mai află încă benzină în rezervor, se va avea în vedere ca în spațiul închis să nu se afle surse de aprindere, precum corpuri de încălzire, uscătoare de rufe etc.
- Alimentați sau evacuați benzina și uleiul numai cu motorul în stare deconectată și rece, în exterior.
- Nu supraîncărcați rezervorul (benzina se dilată).
- Nu fumați atunci când alimentați.
- Nu deschideți dopul rezervorului atunci când motorul este pornit sau fierbinte.
- Rezervorul sau dopul rezervorului deteriorat se va înlocui.
- Închideți bine capacul rezervorului întotdeauna.
- În cazul scurgerii benzinei:
 - nu porniți motorul
 - evitați tentativele de aprindere
 - Benzina scursă se va absorbi cu lianți sau lavete și se va elimina în mod corespunzător.
 - Curățați dispozitivul
- În cazul scurgerii uleiului:
 - nu porniți motorul
 - Uleiul scurs se va absorbi cu lianți pentru ulei sau lavete și se va elimina în mod corespunzător.
 - Curățați dispozitivul

Ulei uzat:

- nu se va arunca la gunoi
- nu se va elimina în canalizare, evacuare sau pe pământ


Recomandăm predarea uleiului uzat în recipiente închise unor centre de colectare adecvate sau unui serviciu de relații cu clienții.

Umplerea cu ulei de motor

1. Deșurubați capacul de umplere a uleiului () 12-1), păstrați capacul într-un loc curat.
2. Umpleți uleiul cu o pâlnie.
3. Verificați nivelul.
4. Închideți etanș și curățați orificiul de umplere a uleiului.

Pentru o verificare corectă a nivelului de ulei respectați instrucțiunile motorului.

Alimentarea cu benzină

1. Deșurubați capacul rezervorului () 12-2), păstrați capacul într-un loc curat.
2. Umpleți benzina cu o pâlnie.
3. Închideți etanș și curățați orificiul de umplere a benzinei. **Punerea în funcțiune**


Atenție!

Este interzisă utilizarea dispozitivului deteriorat!
Înainte de fiecare puneri în funcțiune efectuați o verificare vizuală.

 Simbolul aparatului foto din paginile următoare face referire la imagini.

Verificarea presiunii în pneuri

Presiunea în pneuri se va verifica în special înaintea primei puneri în funcțiune, iarna și pe durata exploatării, cel puțin la fiecare trei luni.

Presiunea maximă admisă în pneuri este înscrisă pe pneuri () 11-1). Notă: 1bar = cca. 14,5psi

Reglarea înălțimii de dezăpezire

⚠️ Atenție - Pericol de vătămare!

Reglați înălțimea de dezzăpezire numai cu motorul oprit și transportorul elicoidal în stare de repaus.

- i** Reglați înălțimea de dezzăpezire astfel încât să nu poată fi preluat pietriș sau alte corpuri străine.
- Aveți în vedere denivelările mari, precum șanțurile, capacele de canal sau pavelele.

1. Pentru reglare deplasați dispozitivul pe un teren neted.
2. Desfaceți șuruburile de blocare ale tălpilor de alunecare în stânga și în dreapta (📷 13 -1, 14-1).
3. Ridicați placa de dezzăpezire (📷 13 -2) la înălțimea dorită și fixați tălpile de alunecare.
4. Pentru aceasta se va avea în vedere ca ambele tălpi de alunecare să fie poziționate la aceeași distanță în jos, pentru ca placa de dezzăpezire să se deplaseze paralel cu solul.

- i** Dacă tălpile de alunecare sunt uzate (marginea abrazivă (📷 15 -1)), întoarceți-le cu 180° și utilizați a doua parte (📷 15).
- Pentru comenzi ulterioare consultați schema pieselor de schimb.

Verificarea bolțurilor de forfecare de la dispozitiv

Înainte de fiecare porniri verificați dacă cele șase bolțuri de forfecare (📷 16, 32-1) sunt intacte.

Bolțurile de forfecare deteriorate trebuie înlocuite cu piese de schimb originale. Dispozitivul poate fi grav deteriorat prin utilizarea pieselor de schimb neautorizate!

Două bolțuri de rezervă pentru forfecare se află la panoul de comandă. Pentru comenzi ulterioare consultați schema pieselor de schimb.

Verificați toate elementele de comandă, dispozitivele de siguranță, piulițele, șuruburile și bolțurile dispozitivului în privința caracterului complet, poziției fixe și integrității.

Pornirea motorului**⚠️ Atenție - Pericol de otrăvire!**

Nu lăsați niciodată motorul să funcționeze în spații închise.

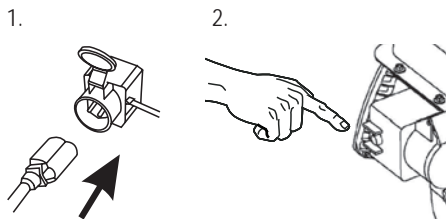
Simbolurile poziției de pe dispozitiv

Clapetă de pornire	
CLOSE OPEN	
Accelerație Lent Rapid	
Cheie motor Oprit Pornit	
Robinet carburant OFF (închis) ON (de- schis)	
Buton primer	

Procesul de pornire

1. Verificați nivelul de ulei și carburant.
 2. Deschiderea robinetului de carburant (📷 17-1).
 3. Așezați clapeta de pornire pe poziția CLOSE (📷 17 -2).
 4. Apăsați butonul primer de 3 ori la intervale de cca. 2 secunde (📷 18-1). La temperaturi sub 10 °C se va apăsa butonul primer de 5 ori.
 5. Deplasați acceleratorul pe poziția rapid 🚗 (📷 19).
 6. Introduceți cheia de motor (📷 20-1).
- **Pornirea manuală:**
1. Trageți ușor cablul demarorului până la sesizarea unei prime rezistențe, apoi trageți cu putere, după care lăsați-l să se ruleze încet înapoi (📷 21).

Procesul de pornire 230 V



(☞ 22 -1, 22-2)

Oprirea motorului

1. Reglați acceleratorul pe poziția lent ☞ (☞ 23).
2. Pentru evitarea înghețării, lăsați transportorul elicoidal și roata de împrăștiere să funcționeze inerțial până la eliberarea de zăpadă.
3. Scoateți cheia de motor (☞ 24-1).
4. Motorul se deconectează.
5. Rotiți robinetul de carburant în poziția OFF (închis) (☞ 24-2).

⚠ Atenție: risc de vătămare gravă!

Motorul poate funcționa inerțial. După deconectare asigurați-vă că motorul este oprit.

Exploatarea

⚠ Atenție - Pericol de vătămare!

Utilizați îmbrăcăminte de lucru și de protecție.

- Îmbrăcăminte de iarnă
- Încălțăminte antiderapantă de iarnă
- Ochelari sau mască de protecție
- Protecție auditivă

Pornirea regimului de deszăpezire

1. Efectuați punerea în funcțiune.
2. Verificați poziția dispozitivului de evacuare a zăpezii și reglați direcția de evacuare cu manivela (☞ 25 -1).
3. Reglați înălțimea de evacuare (☞ 25 -2).
4. Porniți motorul.
5. Selectați treapta de viteză pentru rulare (☞ 26 -3):
6. Treptele de la 1 la 6 sunt pentru mersul înainte, treapta 1 fiind cea mai lentă, iar treapta 6 cea mai rapidă.

7. R1 și R2 sunt trepte de mersul înapoi, treapta R1 fiind cea mai lentă, iar R2 cea mai rapidă.
8. Apăsați pârghia de cuplare pentru acționarea cu melc (☞ 26-4).

⚠ Atenție: risc de vătămare gravă!



Nu interveniți la melcii rotativi. Mențineți la distanță persoanele și animalele.

9. Apăsați pârghia de cuplare pentru mecanismul de rulare (☞ 27-5).
 - » Freza de zăpadă este pusă în mișcare.

Oprirea regimului de deszăpezire



1. Eliberați (decuplați) pârghia de cuplare pentru acționarea cu melc și mecanismul de rulare (☞ 28).
 - Pentru evitarea înghețării, lăsați transportorul elicoidal și roata de împrăștiere să funcționeze inerțial până la eliberarea de zăpadă.
 - » Freza de zăpadă se oprește, transportorul elicoidal și roata de împrăștiere se opresc.

Schimbarea treptei de viteză pentru mecanismul de rulare

1. Eliberați (decuplați) pârghia de cuplare pentru acționarea cu melc și mecanismul de rulare ( 28).
 - Schimbați treapta de viteză numai în stare decuplată, altfel dispozitivul se poate deteriora!
2. Schimbați treapta de viteză cu selectorul ( 29-1).


Remedierea obturărilor din dispozitivul de evacuare a zăpezii

Dacă zăpada nu mai este evacuată corect, cauza poate fi reprezentată de depunerile de zăpadă și gheață pe transportoarele elicoidale și în canalul de evacuare.


1. Eliberați (decuplați) pârghia de cuplare pentru acționarea cu melc și mecanismul de rulare ( 28).
2. Opriți motorul.
3. Scoateți fișa de bujie.
4. Cu o unealtă ajutătoare ( 30-1) îndepărtați cu grijă zăpada din canalul de evacuare și de la transportorul elicoidal.

În cazul unei evacuări insuficiente a zăpezii contactați un atelier specializat.


Direcționarea frezei de zăpadă cu șenile


Trageți pârghia basculantă din stânga sau din dreapta ( B-5) pe durata rulării pentru a direcționa freza de zăpadă pe șenile spre stânga sau spre dreapta.


Reglarea înălțimii transportorului elicoidal și a scutului (760TE)

Cu ajutorul pârghiei ( B), prin modificarea centrului de greutate al frezei de zăpadă poate fi reglată înălțimea plăcii de deszăpezire și a scutului.

Pentru exploatare poziționați pârghia pe Normal.

Packed Snow ( B-9): Pentru „zăpada întărită”, greutatea este distribuită mai mult în partea din față a frezei de zăpadă, exercitându-se mai multă presiune în această poziție.

Normal ( B-10): Poziția orizontală a șenilelor pentru regimul normal de funcționare.

Transport ( B-11): Greutatea este distribuită mai mult în partea din spate, astfel încât transportorul elicoidal și scutul se îndepărtează de la sol, iar freza de zăpadă poate fi împinsă mai ușor.

Întreținerea și îngrijirea



Atenție - Pericol de vătămare!

- Înaintea tuturor lucrărilor de întreținere și îngrijire opriți întotdeauna motorul și scoateți fișa de bujie.
- Motorul poate funcționa inertial. După deconectare asigurați-vă că motorul este oprit.

- Curățați dispozitivul după fiecare utilizare. Îndepărtați în special resturile de sare.
- Nu stropiți dispozitivul cu apă. Apa infiltrată poate provoca defecțiuni (instalația de aprindere, carburator).
- Amortizoarele de zgomot defecte se vor înlocui întotdeauna.
- Respectați planul de întreținere.
- Respectați instrucțiunile motorului.

Planul de întreținere


Înainte de utilizare

- Verificarea nivelului uleiului (vezi instrucțiunile motorului).
- Verificarea bolțurilor de forfecare.
- Verificarea dispozitivului în privința deteriorărilor.

După primele 5 ore de funcționare

- Schimbarea uleiului de motor (vezi instrucțiunile motorului).

La fiecare trei luni

- Verificarea presiunii în pneuri.
- Gresarea cu pulverizatorul de ulei a inelului dispozitivului de evacuare a zăpezii ( 6).

Anual

- Înlucuirea bujiei (vezi instrucțiunile motorului).
- Lubrifierea transportorului elicoidal.

Lubrifierea transportorului elicoidal

Introduceți cca. 2-3 jeturi de unsoare universală cu o pompă de ungere în niplul de ungere (☞ 31).

Întreținerea acționării pe roată

Reglarea cablului Bowden

Dacă atunci când motorul este în funcțiune, acționarea pe roată nu mai pornește, trebuie reglat cablul Bowden respectiv.

Atenție!

- Reglați cablul Bowden numai cu motorul oprit.
- Dacă mecanismul de rulare nu se poate deconecta, opriți motorul, nu încercați să îl reparați, ci contactați neîntârziat o unitate specializată!

1. Desfaceți contrapiulița (☞ 2-1).
2. Rotiți piesa de reglare de la cablul Bowden în direcția săgeții (☞ 2-2), astfel încât cablul Bowden să nu mai stea suspendat (este ușor tensionat). Pe durata rotirii țineți ferm cablul de tracțiune pentru a evita răsucirea acestuia.
3. Strângeți contrapiulița (☞ 2-1).
4. Pentru verificarea reglării porniți motorul și conectați acționarea pe roată.
5. Dacă în continuare acționarea pe roată nu se poate decupla și decupla în siguranță, dispozitivul trebuie prezentat la o unitate specializată.

Întreținerea acționării cu melc

Reglarea cablului Bowden

Dacă atunci când motorul este în funcțiune, acționarea cu melc nu mai pornește, trebuie reglat cablul Bowden respectiv.

Atenție!

- Reglați cablul Bowden numai cu motorul oprit.
- Dacă acționarea cu melc nu se poate deconecta, opriți motorul, nu încercați să îl reparați, ci contactați neîntârziat o unitate specializată!

1. Desfaceți contrapiulița (☞ 2-1).
2. Rotiți piesa de reglare de la cablul Bowden în direcția săgeții (☞ 2-2), astfel încât cablul Bowden să nu mai stea suspendat (este ușor tensionat). Pe durata rotirii țineți ferm cablul de tracțiune pentru a evita răsucirea acestuia.
3. Strângeți contrapiulița (☞ 2-1).
4. Pentru verificarea reglării porniți motorul și conectați acționarea cu melc.
5. Dacă în continuare acționarea cu melc nu se poate decupla și decupla în siguranță, dispozitivul trebuie prezentat la o unitate specializată.

Înlucuirea bolțurilor de forfecare

Pentru siguranța utilizatorului și dispozitivului, bolțurile de forfecare (☞ 16) se pot deteriora după un blocaj al transportorului elicoidal.

i

- Bolțurile de forfecare deteriorate trebuie înlocuite cu piese de schimb originale. Dispozitivul poate fi grav deteriorat prin utilizarea pieselor de schimb neautorizate!
- Pentru comenzi ulterioare consultați schema pieselor de schimb.

1. Deconectați dispozitivul și scoateți fișa de bujie.
2. Îndepărtați șplintul de siguranță (☞ 32 -1).
3. Îndepărtați bolțurile de forfecare deteriorate (☞ 32 -2).
4. Verificați arborele în privința deteriorărilor.
5. Montați bolțuri de forfecare noi și asigurați-le cu șplinturi de siguranță.

Reglarea fină a înălțimii transportorului elicoidal (760TE)

Șurubul (☞ 33) fixează axa la Transport (☞ B-11). Pentru exploatare pârghia de reglare trebuie poziționată pe Normal (☞ B-10). Prin reglarea șurubului se poate realiza reglarea fină în vederea ridicării sau coborârii transportorului elicoidal și a

scutului. În imaginea (📷 34) este indicată poziția șurubului la Packed Snow, „zăpadă întărită“.

Tensionarea lanțurilor

Tensionarea lanțurilor (📷 35) poate fi reglată prin strângerea piulițelor de la cârlig. Fiecare șenilă poate fi reglată.

Depozitarea

În cazul depozitării îndelungate a dispozitivului, de exemplu după trecerea iernii, se vor respecta următoarele:

⚠️ Atenție - Pericol de explozie!

Nu depozitați dispozitivul în apropierea flăcărilor deschise sau surselor de încălzire.

- Goliți carburatorul:
 - Porniți motorul.
 - Închideți robinetul de carburant.
 - Așteptați până la oprirea motorului.
- Lăsați motorul să se răcească.
- Depozitați dispozitivul în stare uscată și într-un loc inaccesibil copiilor și persoanelor neautorizate.
- Goliți rezervorul de benzină sau umpleți-l complet.
- Scoateți cheia de motor.
- Scoateți fișa de bujie.

Reparația

Lucrările de reparație pot fi efectuate exclusiv de unități specializate.

Verificarea de către un specialist este întotdeauna necesară:

- După trecerea peste un obstacol.
- În cazul opririi bruște a motorului.
- Transportorul elicoidal sau roata de împrăștiere defectă.

Eliminarea ecologică



Dispozitivele, bateriile sau acumulatorii ieșite din uz nu se vor elimina la gunoii menajer!

Ambalajul, dispozitivul și accesoriile sunt fabricate din materiale reciclabile și se vor elimina în mod corespunzător.

Asistență în cazul defecțiunilor



Atenție!

Înainte de depanării oprii întotdeauna motorul și scoateți fișa de bujie.

Defecțiune	Soluție
Motorul nu pornește.	<ul style="list-style-type: none"> ▪ Alimentați cu benzină. ▪ Așezați acceleratorul pe poziția „Pornire”. ▪ Conectați clapeta de pornire, acționați primerul. ▪ Verificați bujiile, eventual înlocuiți-le.
Puterea motorului scade.	<ul style="list-style-type: none"> ▪ Curățați canalul de evacuare/carcasa. ▪ Curățați de zăpadă transportorul elicoidal și roata de împrăștiere. ▪ Reduceți viteza de lucru.
Acționarea pe roată nu funcționează la apăsarea pârghiei de cuplare.	<ul style="list-style-type: none"> ▪ Reglați cablul Bowden. ▪ Contactați atelierul serviciului de relații cu clienții.
Acționarea pe roată nu se mai poate opri (nu se mai decuplează).	<ul style="list-style-type: none"> ▪ Opriți motorul. ▪ Nu încercați să o reparați! ▪ Contactați atelierul serviciului de relații cu clienții.
Transportorul elicoidal nu se rotește la apăsarea pârghiei de cuplare.	<ul style="list-style-type: none"> ▪ Bolțurile de forfecare sunt deteriorate, înlocuiți-le. ▪ Reglați cablul Bowden. ▪ Contactați atelierul serviciului de relații cu clienții.
Transportorul elicoidal nu se mai poate opri (nu se mai decuplează).	<ul style="list-style-type: none"> ▪ Opriți motorul. ▪ Nu încercați să o reparați! ▪ Contactați atelierul serviciului de relații cu clienții.
Dispozitivul vibrează neobișnuit de puternic.	<ul style="list-style-type: none"> ▪ Verificați transportorul elicoidal și roata de împrăștiere.
Traectoria dispozitivului este deviată lateral.	<ul style="list-style-type: none"> ▪ Verificați, adaptați presiunea în pneuri. ▪ Verificați, reglați sau înlocuiți tălpile de alunecare.



În cazul defecțiunilor care nu sunt prezentate în acest tabel sau pe care nu le puteți remedia dvs., contactați serviciul nostru de relații cu clienții.

Garanția

Eventualele defecte de material sau de fabricație ale dispozitivului vor fi remediate de firma noastră pe durata termenului legal de prescripție pentru pretențiile cauzate de deficiențe, la alegerea noastră, prin reparație sau înlocuire. Termenul de prescripție este definit de legislația țării în care a fost achiziționat dispozitivul.

Angajamentul nostru privind garanția este valabil numai în cazul:

- respectării instrucțiunilor de utilizare
- manipulării corecte a dispozitivului
- utilizării pieselor de schimb originale

Garanția este anulată în cazul:

- tentativelor de reparare a dispozitivului
- modificărilor tehnice aduse dispozitivului
- erorilor de montaj
- utilizarea necorespunzătoare

Nu se acordă garanție pentru:

- deteriorări ale vopselei provocate de uzura normală
- piese de uzură marcate în schema pieselor de schimb cu xxx xxx (x)
- motoarele de combustie – Pentru acestea sunt valabile condițiile separate de garanție ale producătorilor motoarelor respective

Perioada de garanție începe din momentul achiziționării de către primul client. Determinantă este data înscrisă pe bonul de casă original. În caz de garanție adresați-vă distribuitorului dvs. sau altui serviciu autorizat de relații cu clienții, prezentând această declarație de garanție și bonul de casă. Prin prezentul angajament privind garanția, pretențiile cumpărătorului cauzate de deficiențe față de vânzător nu sunt afectate.

Declarația de conformitate CE

Prin prezenta declarăm că acest produs, în varianta pusă în circulație de către firma noastră corespunde cerințelor directivelor CE armonizate, standardelor CE privind siguranța și standardelor specifice produsului.

Produs

Freză de zăpadă cu benzină

Seria

G4224235

Producător

AL-KO Geräte GmbH

Ichenhauser Str. 14

89359 KOETZ

GERMANIA

Reprezentant

Anton Eberle

Ichenhauser Str. 14

89359 KOETZ

GERMANIA

Tip

Snow Line 700E

Snow Line 760TE

Directive CE

2006/42/CE

(+2009/127/CE)

2004/108/CE

2000/14/CE

Standarde armonizate

EN ISO 12100-1

EN ISO 12100-2

EN ISO 14982

ISO 8437

Nivelul de putere acustică

măsurat / garantat

105 / 107 dB(A)

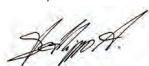
106 / 108 dB(A)

Evaluarea conformității

2000/14/CE

Anexa V

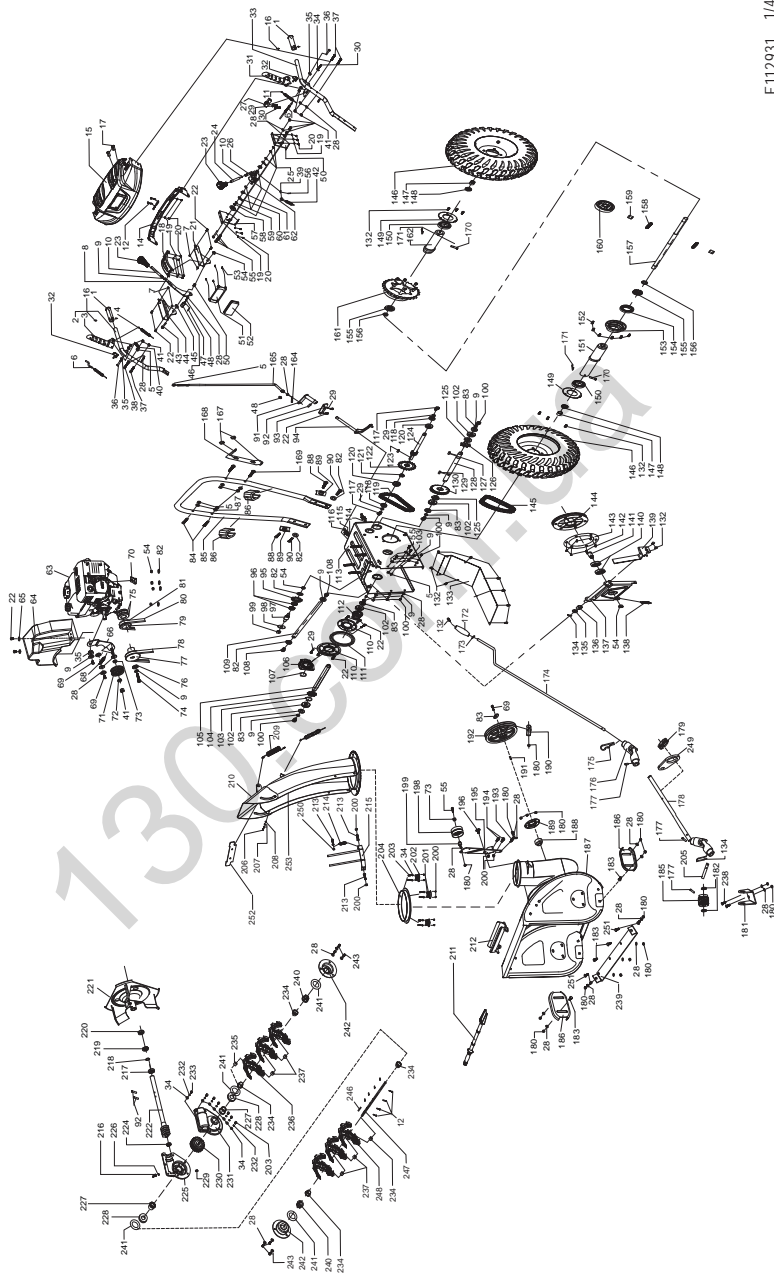
Kötz, 2012-07-09



Antonio De Filippo, Managing Director

Snow Line 700 E

Art. Nr. 112.931



E112931 1/4



Snow Line 700 E

Art. Nr. 112 931

Pos.	Art.-Nr.	Bezeichnung	Pos.	Art.-Nr.	Bezeichnung
1	413152	Handgriff	45	413191	Unterlegscheibe 10x28x3
2	413153	Holm rechts	46	413192	Verbindungsstück Ganghebel
3	413154	Kupplungshebel rechts	47	413193	Sicherungsstift 2,5x25
4	413155	Bowdenzug Fahrtrieb	48	413194	Feder
5	413156	Flanschmutter M8	50	413195	Befestigungswinkel Auswurfhebel links
6	413157	Bowdenzug Selbstverriegelung	51	413196	Lampe
7	413158	selbstsichernde Sechskantmutter M6	52	413197	Lampenhalter
8	413159	Ganghebel Schweißbaugruppe	53	413198	Kreuzschlitzschraube 3,2x20
9	413160	Federscheibe 8	54	413199	selbstsichernde Sechskantmutter M10
10	413161	Verlängerung Ganghebel	55	413200	Sechskantschraube M8x45
11	413162	Bowdenzug Fräsantrieb	56	413201	Sicherungsstift 2,0x29
12	412127	Abscherstift + Splint	57	413202	Befestigungswinkel Auswurfhebel rechts
14	413163	Untere Platte Bedienpanel	58	413203	Trichterscheibe
15	413164	Bedienpanel	59	413204	Beilagscheibe
16	413165	Niet 4x12	60	413205	Beilagscheibe
17	413166	Schalter	61	413206	Beilagscheibe
18	413167	Platte Ganghebel	62	413207	Verstellplatte
19	413168	Unterlegscheibe 5x12x1	63	413208	Motor
20	413169	Rundkopfschraube 4,8x16	64	413209	Riemenabdeckung
21	413170	Rahmen Ganghebel	65	413210	Unterlegscheibe 6x16x1,5
22	413171	Sechskantschraube M6x12	66	413211	kleine Spannplatte
23	413172	Schalthebel Griff	67	412077	Scheibe
24	413173	Verlängerung Auswurfhebel	68	412078	Zugfeder
25	413174	Unterlegscheibe 8x22x2	69	413212	Sechskantschraube M8x20
26	413175	Auswurfhebel Schweißbaugruppe	70	413213	Kabelführung
27	413176	Verriegelungsschalter	71	412081	Spannrolle
28	704538	Scheibe A 8,4	72	412079	Scheibe
29	413177	Federscheibe 6	73	412111	Buchse
30	413178	Sechskantschraube M6x18	74	413214	Sechskantschraube M8x35
31	413179	Kupplungshebel links	75	413215	Unterlegscheibe 10x20x2
32	413180	Gummikappe	76	413216	Unterlegscheibe 8x28x3
33	413181	Holm links	77	413217	Hauptriemenrad
34	413182	Unterlegscheibe 6x12x0,7	78	413218	Keilriemen
35	412077	Scheibe	79	413219	Unterlegscheibe kleines Riemenrad
36	413183	Sechskantschraube M8x55	80	413220	5M Zahnriemen
37	413184	Sechskantschraube M8x40	81	413221	Hauptrad Zahnriemen
38	413185	Sechskantschraube M8x50	82	413222	Unterlegscheibe 25x35x2
39	413186	Pin Bowdenzug	83	413223	Unterlegscheibe 8x28x2
40	413187	Feder Fahrtriebsgriff	84	413224	Holmschraube M8x40
41	412175	Mutter M8	85	413225	Unterholm
42	413188	Bowdenzug Auswurfschacht	86	413226	Kabelclips
43	413189	Sechskantschraube M10x45	87	413227	Blattförmige Scheibe
44	413190	Klemmrahmen Ganghebel	88	413228	Sechskantschraube M10x40

E 112931 2/4

a	b	c	d	e	f
.



Snow Line 700 E

Art. Nr. 112 931

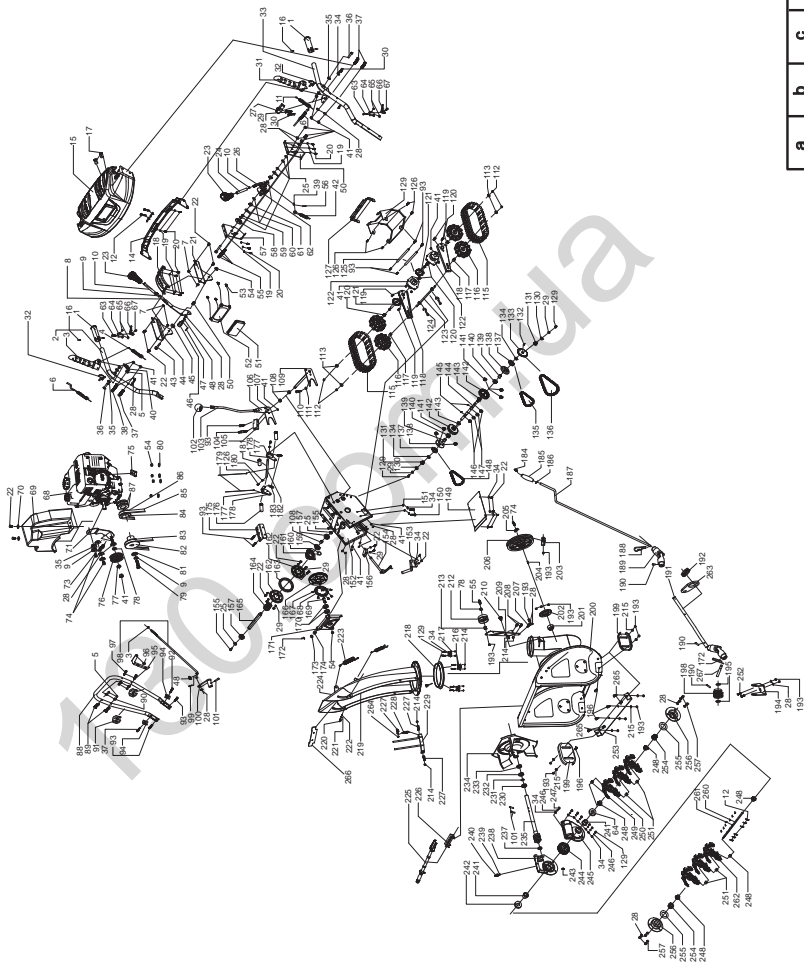
Pos.	Art.-Nr.	Bezeichnung	Pos.	Art.-Nr.	Bezeichnung
89	413229	Unterholm Halterung	134	413267	Sicherungssplint 3x25
90	413230	Sechskantschraube M10x20	135	413268	Unterlegscheibe 13x24x2
91	413231	Schaltgabelarm	136	413269	Aufsteckküle
92	413232	Federstift 6x30	137	413270	Riemenrad Führungsplatte
93	413233	Metallwinkel	138	413271	Riemenrad Bügelfeder
94	413234	Schaltgabel	139	413272	Riemenscheibe Montageplatte
95	413235	Kettenrad	140	413273	Rillenkugellager
96	413236	Rillenkugellager	141	412100	Lagerbolzen
97	413237	Radlager	142	413274	Kreuzschlitzschraube M6x8
98	413238	Unterlegscheibe 12x24x2	143	413275	Antriebsrad Abdeckung
99	413239	Selbstsichernde Sechskantmutter M12	144	412099	Antriebsscheibe
100	413240	Sechskantschraube M8x20	145	413276	Kette Achse3
102	413241	Kugellager	146	413277	Rad kpl.
103	413242	Achssicherung D17	147	413278	Buchse Differential
104	413243	Kettenrad Achse1	148	413279	Rillenkugellager
105	413244	Achse1	149	413280	Abdeckung
106	412094	Lagerschale	150	413281	Rillenkugellager
107	413245	Achssicherung D35	151	413282	Differentialachse rechts
108	413246	Sechskantschraube M10x16	152	413283	Innensechskantschraube M6x12
109	413247	Verbindungsachse Antrieb	153	413284	Innenhülse Differentialkettenrad
110	412093	Scheibe Antriebsgummi	154	413285	Rillenkugellager
111	412092	Antriebsgummi	155	413286	Differentialzahnrad
112	412091	Mitnehmer Getriebewelle	156	413287	Buchse
113	413248	Getriebegehäuse	157	413288	Differentialachse
114	413249	Selbstsichernde Sechskantmutter M5	158	413289	Getriebeklammer Differential
115	413250	Unterlegscheibe 5x16x1,2	159	413290	Getriebeachse Differential
116	413251	Sechskantflanschschrabe M5x16	160	413291	Differentialzahnrad
117	412641	Schraube M6x16	161	413292	Kettenrad Differential kpl. links
118	413252	Unterlegscheibe 6x23x3	162	413293	Differentialachse links
119	413253	Kette Achse1-Achse2	164	413294	Stift 2x29
120	413254	Kugellager	165	413295	Verbindungsstange Getriebe
121	413255	Achssicherung D15	167	412121	Führung Handkurbel
122	413256	Kettenrad Achse2	168	413296	Aufnahme Kurbel
123	413257	Passfeder 5x5x12	169	413297	Sechskantflanschschrabe M8x45
124	413258	Achse2	170	413298	Radbolzen
125	413259	Achssicherung D20	171	413299	Stift
126	413260	Kettenrad Achse3	172	412071	Handgriff
127	413261	Passfeder 5x5x18	173	413300	Unterlegscheibe 10x20x1,5
128	413262	Achse3	174	413301	Kurbel
129	413263	Passfeder 6x6x20	175	413302	Sicherungssplint
130	413264	Zahnrad Achse3	176	413303	Kardangelen
132	413265	Sechskantflanschschrabe M6x12	177	413304	Sicherungsstift 4x16
133	413266	Rückseite Getriebegehäuse	178	413305	Kurbel Teil2

E 112931 3/4

a	b	c	d	e	f
.

Snow Line 760 TE

Art. Nr. 112.930



E112930 -1/4



Snow Line 760 TE

Art. Nr. 112 930

Pos.	Art.-Nr.	Bezeichnung
1	413152	Handgriff
2	413153	Holm rechts
3	413154	Kupplungshebel rechts
4	413353	Bowdenzug Fahrtrieb
5	413156	Flanschmutter M8
6	413157	Bowdenzug Selbstverriegelung
7	413158	selbstsichernde Sechskantmutter M6
8	413159	Ganghebel Schweißbaugruppe
9	413160	Federscheibe 8
10	413161	Verlängerung Ganghebel
11	413162	Bowdenzug Fräsantrieb
12	412127	Abscherstift + Splint
14	413163	Untere Platte Bedienpanel
15	413164	Bedienpanel
16	413165	Niet 4x12
17	413166	Schalter
18	413167	Platte Ganghebel
19	413168	Unterlegscheibe 5x12x1
20	413169	Rundkopfschraube 4,8x16
21	413170	Rahmen Ganghebel
22	413171	Sechskantschraube M6x12
23	413172	Schalthebel Griff
24	413173	Verlängerung Auswurfhebel
25	413174	Unterlegscheibe 8x22x2
26	413175	Auswurfhebel Schweißbaugruppe
27	413176	Verriegelungsschalter
28	704538	Scheibe A 8,4
29	413177	Federscheibe 6
30	413178	Sechskantschraube M6x18
31	413179	Kupplungshebel links
32	413180	Gummikappe
33	413181	Holm links
34	413182	Unterlegscheibe 6x12x0,7
35	412077	Scheibe
36	413183	Sechskantschraube M8x55
37	413184	Sechskantschraube M8x40
38	413185	Sechskantschraube M8x50
39	413186	Pin Bowdenzug
40	413187	Feder Fahrtriebsgriff
41	412175	Mutter M8
42	413188	Bowdenzug Auswurfschacht
43	413189	Sechskantschraube M10x45
44	413190	Klemmrahmen Ganghebel

Pos.	Art.-Nr.	Bezeichnung
45	413191	Unterlegscheibe 10x28x3
46	413192	Verbindungsstück Ganghebel
47	413193	Sicherungspin 2,5x25
48	413194	Feder
50	413195	Befestigungswinkel Auswurfhebel links
51	413196	Lampe
52	413197	Lampenhalter
53	413198	Kreuzschlitzschraube 3,2x20
54	413199	selbstsichernde Sechskantmutter M10
55	413200	Sechskantschraube M8x45
56	413201	Sicherungsstift 2,0x29
57	413202	Befestigungswinkel Auswurfhebel rechts
58	413203	Trichterscheibe
59	413204	Beilagscheibe
60	413205	Beilagscheibe
61	413206	Beilagscheibe
62	413207	Verstellplatte
63	413354	Sechskantschraube M5x35
64	413355	Hebelaufnahme
65	413249	Selbstsichernde Sechskantmutter M5
66	413356	Hebel
67	413357	Bolzen
68	413358	Motor
69	413209	Riemenabdeckung
70	413210	Unterlegscheibe 6x16x1,5
71	413211	kleine Spannplatte
72	412077	Scheibe
73	412078	Zugfeder
74	413212	Sechskantschraube M8x20
75	413213	Kabelführung
76	412081	Spannrolle
77	412079	Scheibe
78	412111	Buchse
79	413214	Sechskantschraube M8x35
80	413215	Unterlegscheibe 10x20x2
81	413216	Unterlegscheibe 8x28x3
82	413217	Hauptriemenrad
83	413359	Keilriemen
84	413219	Unterlegscheibe kleines Riemenrad
85	413220	5M Zahnriemen
86	413221	Hauptrad Zahnriemen
87	413222	Unterlegscheibe 25x35x2
88	413360	Unterholm

E 112930 2/4

a	b	c	d	e	f
*	*	*	*	*	*



Snow Line 760 TE

Art. Nr. 112 930

Pos.	Art.-Nr.	Bezeichnung
89	413224	Holmschraube M8x40
90	413227	Blattförmige Scheibe
91	413226	Kabelclips
93	413240	Sechskantschraube M8x20
94	412051	Klemmscheibe Holm
95	413361	Aufnahme Kurbel
96	413306	Gummiring
97	413297	Sechskantflanschschraube M8x45
98	413362	Verbindungsstange Getriebe
99	413363	Stift 3,2x29
100	413231	Schaltgabelarm
101	413232	Federstift 6x30
102	413364	Handgriff
103	413365	Schaltstange
104	413366	Bolzen Schaltstange
105	413367	Aufnahmeblock
106	413368	Verbindungsblech
107	413369	Gabelplatte Schaltstange
108	413370	Sechskanthülse
109	413371	linke Gabelplatte
110	413372	Sechskantschraube M12x60
111	413373	Sechskantmutter M12
112	413374	Selbstsichernde Sechskantmutter M12
113	413375	Scheibe 12x35x2
115	413376	Raupe
116	413377	Raupenrad
117	413378	Achshülse
118	413379	Verbindungsplatte Antrieb
119	413380	Schraube
120	413381	Buchse
121	413382	Aufnahme Raupenrad
122	413383	Haltering Achse
123	413384	Achse
124	413385	Spannhaken
125	413386	Stabilisierungssachse Hinterrad
126	413387	Sechskantschraube M8x12
127	413388	Kabelführung
128	413389	Hintere Abdeckung
129	413320	Schraube M6x20
130	413252	Unterlegscheibe 6x23x3
131	413390	Buchse
132	413391	Passfeder 5x22
133	413392	Kettenrad groß

Pos.	Art.-Nr.	Bezeichnung
134	413393	Scheibe 28x15x2
135	413394	Kette klein
136	413395	Kette groß
137	413396	Kettenrad klein
138	413397	Abdeckung Kupplung
139	413398	Buchse
140	413399	Zahnrad groß
141	413400	Zahnrad klein
142	413401	Gehäuse Kupplung
143	413402	Innenbuchse
144	413403	Achse Kupplung
145	413404	Scheibenfeder 3x3,7x9,5
146	413405	Achssicherung D14
147	413406	Achssicherung D16
148	413407	Kette
149	413408	Bodenabdeckung
150	413409	Sechskantschraube M6x35
151	413349	Sechskantmutter M6
152	413410	Getriebegehäuse
153	413411	Riemenscheibe Montageplatte
154	413412	Schaltgabel
155	413413	Sechskantmutter M8x16
156	413233	Metallwinkel
157	413241	Kugellager
159	413243	Kettenrad Achse1
160	413245	Achssicherung D35
161	412094	Lagerschale
162	412093	Scheibe Antriebsgummi
163	412092	Antriebsgummi
164	412091	Mitnehmer Getriebewelle
165	413414	Achse
166	412099	Antriebscheibe
167	413415	Schraube M6x10
168	413275	Antriebsrad Abdeckung
169	412100	Lagerbolzen
170	413273	Rillenkugellager
171	412102	Führungspl. Antr.-Zahnrad
172	413267	Sicherungssplint 3x25
173	413268	Unterlegscheibe 13x24x2
174	412104	Aufsteckhülse
175	413416	Gangeinstellblech
176	413417	Distanzbuchse
177	413418	Klaue rechts

E 112930 3/4

a	b	c	d	e	f
.

Snow Line 760 TE

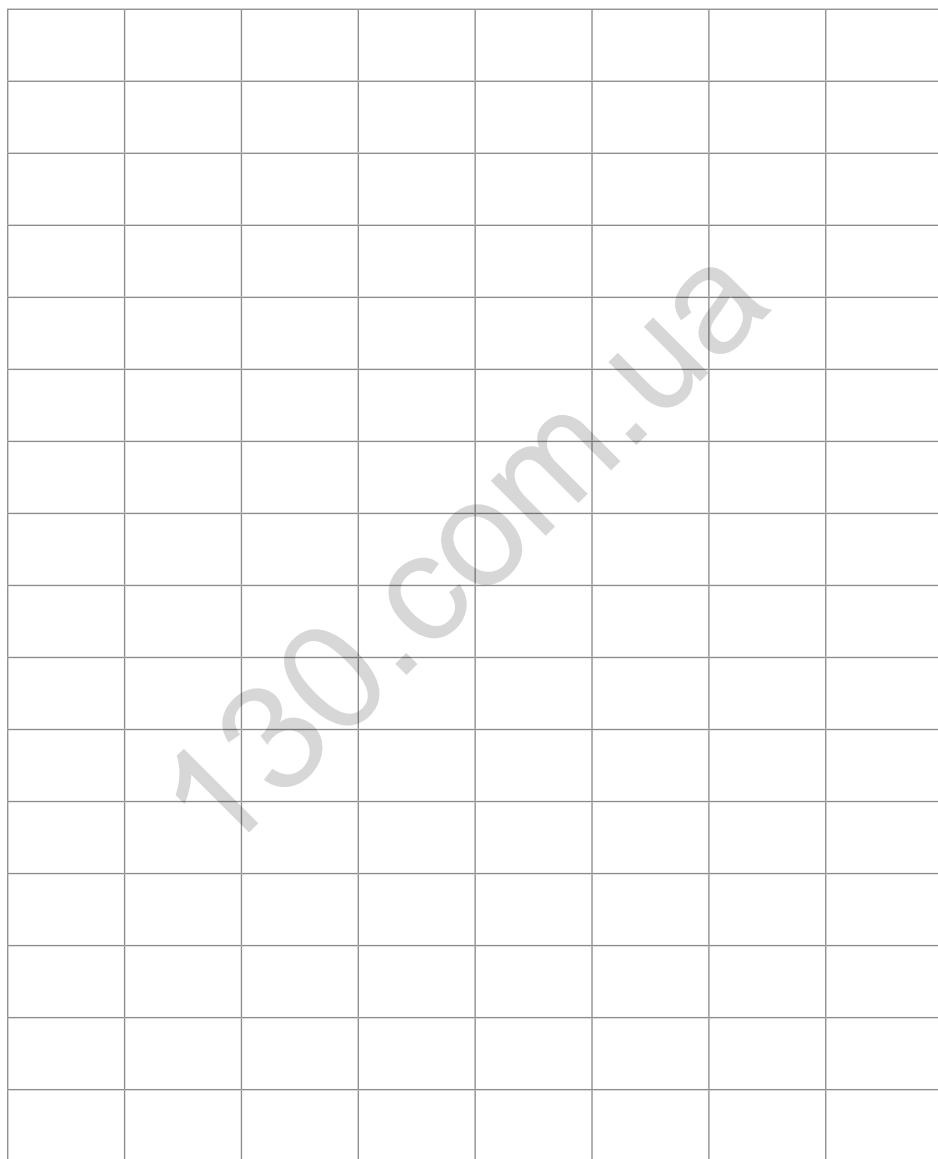
Art. Nr. 112 930

Pos.	Art.-Nr.	Bezeichnung
178	413419	Klaue links
179	413420	Bowdenzug Kupplung
180	413421	Scheibe 12x25x2
181	413422	Distanzbuchse
182	413423	Achse Klaue
183	413424	Einkuppelfeder
184	413265	Sechskantflanschschraube M6x12
185	412071	Handgriff
186	413300	Unterlegscheibe 10x20x1,5
187	413301	Kurbel
188	413302	Sicherungssplint
189	413303	Kardangelenke
190	413304	Sicherungsstift 4x16
191	413425	Kurbel Teil2
192	413306	Gummiring
193	413307	Sechskantsicherungsmutter M8
194	413308	Aufnahme Stirnrad
195	413309	Scheibe Stirnrad
196	413310	Schraube M8x16
198	413311	Stirnrad Auswurf
199	412124	Gleitschiene
200	413426	Fräsengehäuse
201	413313	Kugellager
202	412117	Lagerschale
203	413314	Riemenplatte
204	413315	Passfeder 6x6x20
205	413223	Unterlegscheibe 8x28x2
206	413316	Keilriemenscheibe
207	412115	Spannfeder
208	413317	Spannbolzen
209	413318	Riemenspanner
210	412114	Schraube
212	412109	Spannrolle Fräsantrieb
213	412110	Distanzscheibe
214	413319	Sechskantmutter M6
215	413427	Scheibe 8x20x2,5
216	412146	Flanschsegment
217	412147	Flanschdichtung
218	413321	Kunststoffkreis Schneeauswurf
219	413352	Auswurfschacht
220	413323	Schraube M5x12
221	413324	Kunststoffscheibe Auswurf
222	413325	Sechskantmutter M5
223	413326	Feder

Pos.	Art.-Nr.	Bezeichnung
224	413327	Ablenklech Auswurf
225	413328	Schneeschaufel
226	412152	Halter Schneeschaufel
227	412641	Schraube M6x16
228	412149	Spannfeder
229	412150	Eingriffschutz
230	413330	Rillenkugellager
231	412144	Scheibe
232	413331	Axiallager
233	413332	Wellendichtring 32x20x7
234	412145	Auswurfrad
235	413333	Getriebewelle
237	413334	Rillenkugellager
238	412135	Getriebegehäuse rechts
239	413335	Dichtungsscheibe
240	413329	Schmierriepel
241	412136	Buchse
242	413336	Wellendichtring 30x19x7
243	413337	Schraube M5x10
244	412134	Messingzahnrad
245	412138	Getriebegehäuse links
246	413338	Federring D6
247	413339	Außensechskantschraube M6x25
248	412129	Laufbuchse
249	413340	Distanzbuchse
250	412133	Frässhnecke rechts
251	413428	Distanzbuchse
252	413342	Schraube M8x18
253	413429	Schaufelplatte
254	412130	Buchse
255	413344	Unterlegscheibe 19x38x1,5
256	412131	Lagerschale
257	413345	Außensechskantschraube M8x10
260	413430	Fräswelle
261	413347	Halbrundkeil 5x7,5x19
262	412128	Frässhnecke links
263	413348	Halterung Kurbel
264	413349	Sechskantmutter M6
265	413350	Schraube M8x20
266	413351	Gummimatte
267	413322	Stange Schnecke
268	412153	Getriebedichtung
269	412169	Zubehörbeutel

E 112930 4/4

a	b	c	d	e	f
.



Country	Company	Telephone	Fax
A	AL-KO KOBER Ges.m.b.H.	(+43)3578/2515-100	(+43)3578/2515-31
AUS	AL-KO INTERNATIONAL Pty. Ltd.	(+61) 3/ 97 67- 3700	(+61) 3/ 97 67- 3799
B / L	Eurogarden NV	(+32)16/805427	(+32)16/805425
BG	Valerii S&M Group SJ	(+359)2 942 34 02	(+359)2 942 34 10
CH	AL-KO KOBER AG	(+41)56/418-31 53	(+41)56/4183160
CZ	AL-KO KOBER Spol. S.R.O.	(+420) 3 82 / 21 03 81	(+420) 3 82 / 21 27 82
D	AL-KO GERÄTE GmbH	(+49)8221/203-0	(+49)8221/203-138
DK	AL-KO GINGE A/S	(+45)98 82 10 00	(+45)98 82 54 54
EST/LT/LV	SIA AL-KO KOBER	(+371)67/627-326	((+371)67/807-018
F	AL-KO S.A.S.	(+33)3/8576-3500	(+33)3/8576-3581
GB	Rochford Garden Machinery Ltd.	(+44)1963/828050	(+44)1963/828052
H	AL-KO KFT	(+36)29/53 70-50	(+36)29/5370-51
HR	Brun.ko.-prom d.o.o.	(+385)1 3096 567	(+385)1 3096 567
I	AL-KO KOBER GmbH / SRL	(+39) 039 / 9329-311	(+39) 039 / 9329-390
IN	AGRO-COMMERCIAL	(+91)3322874206	(+91)3322874139
IQ	Gulistan Com	(+946)750 450 80 64	
IRL	Cyril Johnston & Co. Ltd.	(+44)2890813121	(+44)2890914220
LY	ASHOFAN FOR AGRICULT. ACC.	(+218)512660209	(+218)512660209
MA	BADRA Sarl	(+212)022447128	(+212)022447130
MK	Techno Geneks	(+389)2 2551801	(+389)2 2520175
N	AL-KO GINGE A/S	(+47)64/86-2550	(+47)64/86-2554
NL	O.DE LEEUW GROENTECHNIEK	(+31)38/ 444 6160	(+31)38/ 444 6358
PL	AL-KO KOBER Sp. z.o.o.	(+48)61/816-1925	(+48)61/816-1980
RO	OMNITECH Technology SRL	(+4)021 326 36 72	(+4)021 326 36 79
RUS	OOO AL-KO KOBER	(+7)499/16887-16	(+7)499/96600-00
RUS	ZAO AL-KO St. Petersburg GmbH	(+7)812/446-1075	(+7)812/446-1075
S	GINGE Svenska AB	(+46)31/57-3580	(+46)31/57-5620
SK	AL-KO KOBER Slovakia Spol. S.R.O.	(+421)2/4564-8267	(+421)2/4564-8117
SLO	Darko Opara s.p.	(+386)1 722 58 50	(+386)1 722 58 51
SRB	Agromarket d.o.o.	(+381)34 308 000	(+381)34 308 16
TR	ZIMAS A.S.	(+90)232 4580586	(+90)232 4572697
UA	TOV AL-KO KOBER	(+380)44/492 33-96	(+380)44/496 66-93