



ТЕЛЕФОНИ

0 (800) 800 130
(050) 462 0 130
(063) 462 0 130
(067) 462 0 130

130
COM.UA

Інтернет-магазин
автотоварів



SKYPE

km-130

АВТОМАГНІТОЛИ — Магнітоли • Медіа-ресівери та станції • Штатні магнітоли • CD/DVD чейнджери • FM-модулятори/USB адаптери • Flash пам'ять • Перехідні рамки та роз'єми • Антени • Аксесуари |
АВТОЗВУК — Акустика • Підсилювачі • Сабвуфери • Процесори • Кросовери • Навушники • Аксесуари | **БОРТОВІ КОМП'ЮТЕРИ** — Універсальні комп'ютери • Модельні комп'ютери • Аксесуари |
GPS НАВІГАТОРИ — Портативні GPS • Вмонтовані GPS • GPS модулі • GPS трекери • Антени для GPS навігаторів • Аксесуари | **ВІДЕОПРИСТРОЇ** — Відеореєстратори • Телевізори та монітори
• Автомобільні ТВ тюнери • Камери • Відеомодулі • Транскодери • Автомобільні ТВ антени • Аксесуари | **ОХОРОННІ СИСТЕМИ** — Автосигналізація • Мотосигналізація • Механічні блокувальники
• Імобілайзери • Датчики • Аксесуари | **ОПТИКА ТА СВІТЛО** — Ксенон • Біксенон • Лампи • Світлодіоди • Стробоскопи • Оптика і фари • Омивачі фар • Датчики світла, дощу • Аксесуари |
ПАРКТРОНІКИ ТА ДЗЕРКАЛА — Задні парктроніки • Передні парктроніки • Комбіновані парктроніки • Дзеркала заднього виду • Аксесуари | **ПІДГРІВ ТА ОХОЛОДЖЕННЯ** — Підігрів сидінь
• Підігрів дзеркал • Підігрів двірників • Підігрів двигунів • Автоохолодильники • Автокондиціонери • Аксесуари | **ТЮНІНГ** — Віброізоляція • Шумоізоляція • Тонувальна плівка • Аксесуари |
АВТОАКСЕСУАРИ — Радар-детектори • Гучний зв'язок, Bluetooth • Склопідіймачі • Компресори • Звукові сигнали, СГП • Вимірювальні прилади • Автопилососи • Автокрісла • Різне |
МОНТАЖНЕ ОБЛАДНАННЯ — Інсталяційні комплекти • Оббивні матеріали • Декоративні решітки • Фазоінвертори • Кабель та провід • Інструменти • Різне | **ЖИВЛЕННЯ** — Акумулятори
• Перетворювачі • Пуско-заряджувальні пристрої • Конденсатори • Аксесуари | **МОРСЬКА ЕЛЕКТРОНІКА ТА ЗВУК** — Морські магнітоли • Морська акустика • Морські сабвуфери • Морські підсилювачі
• Аксесуари | **АВТОХІМІЯ ТА КОСМЕТИКА** — Присадки • Рідини омивача • Засоби по догляду • Поліролі • Ароматизатори • Клеї та герметики | **РІДИНИ ТА МАСЛА** — Моторні масла • Трансмісійні
масла • Гальмівні рідини • Антифризи • Технічні змазки



У магазині «130» ви можете знайти та купити у Києві з доставкою по місту та Україні практично все для вашого автомобіля. Наші досвідчені консультанти нададуть вам вичерпну інформацію та допоможуть підібрати саме те, що ви шукаєте. Чекаємо вас за адресою

<https://130.com.ua>

DEWALT®

130.com.ua

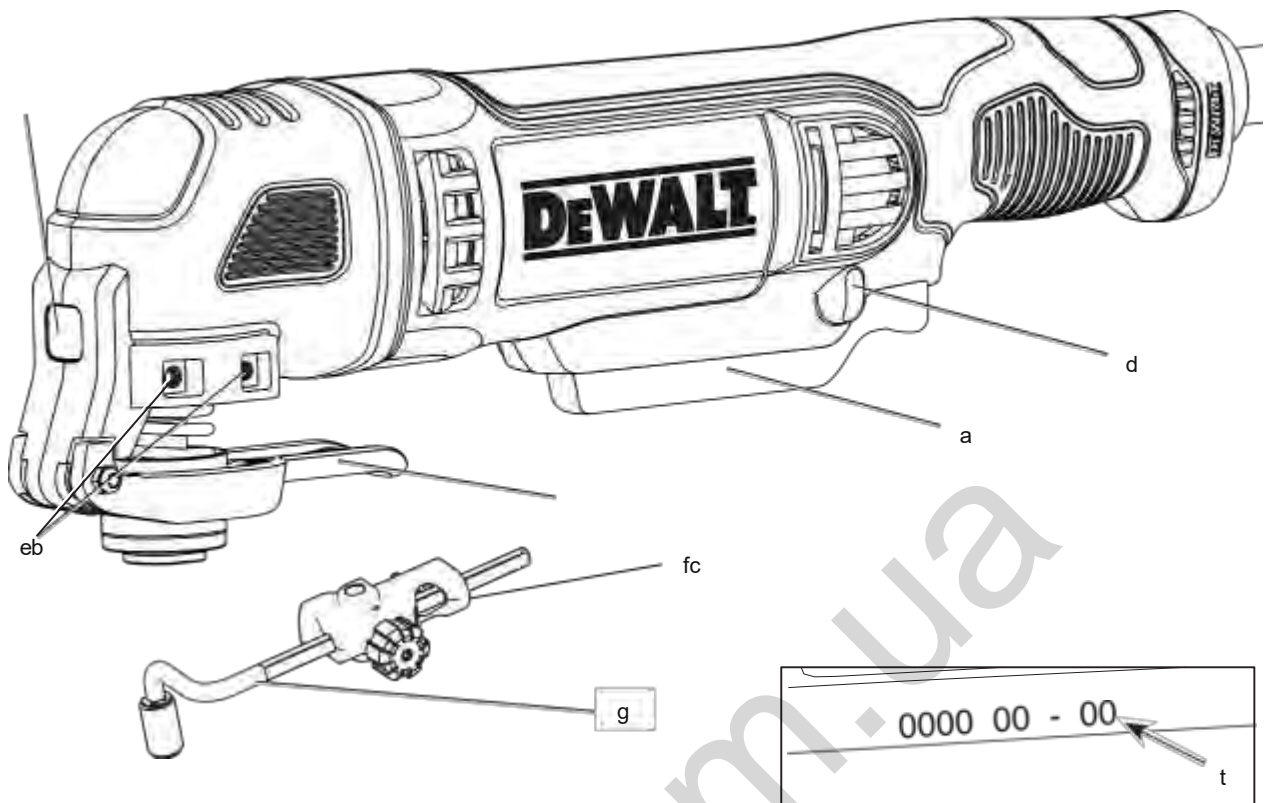
503910-75 RUS / UA

Переклад з оригіналу інструкції

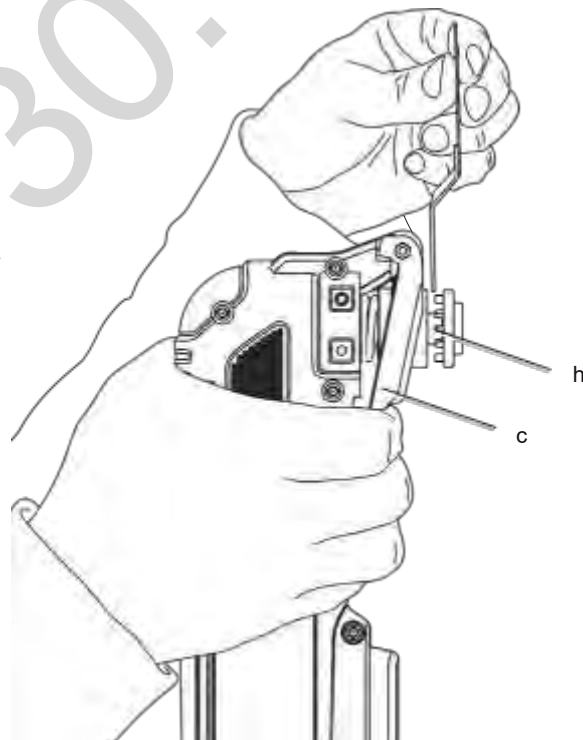
DWE315

Автовари «130»

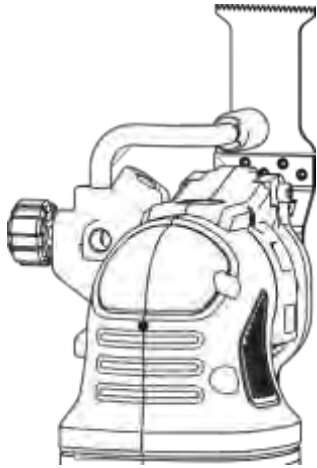
Малюнок 1



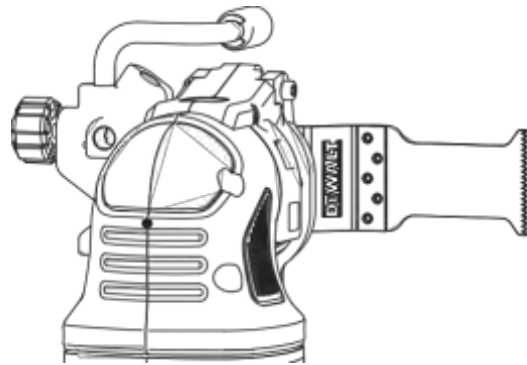
малюнок 2



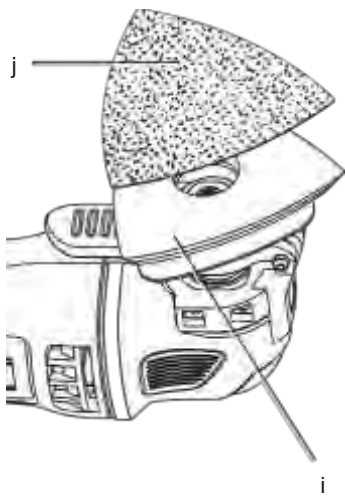
малюнок 3



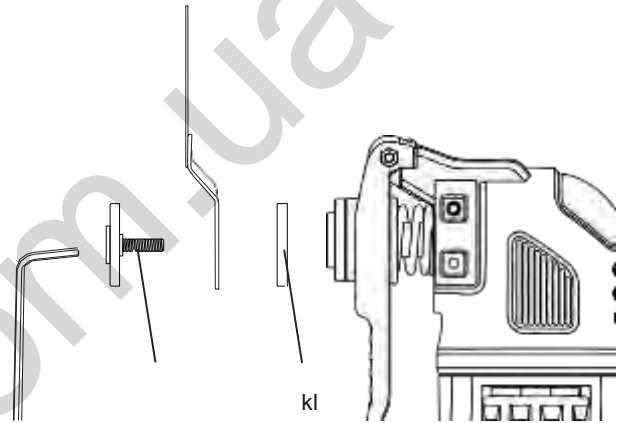
малюнок 4



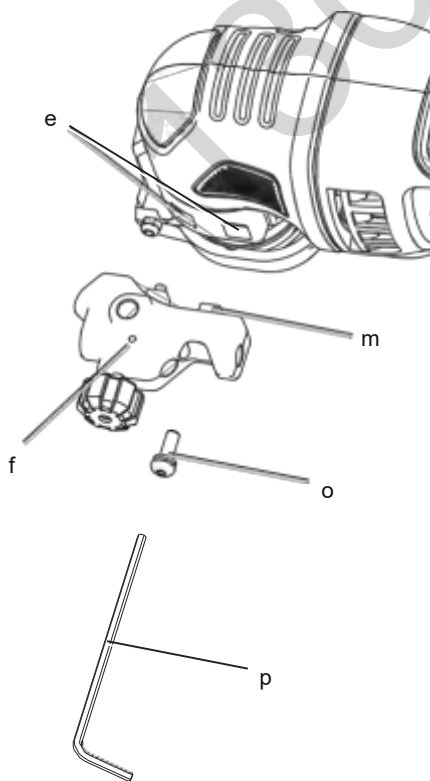
малюнок 5



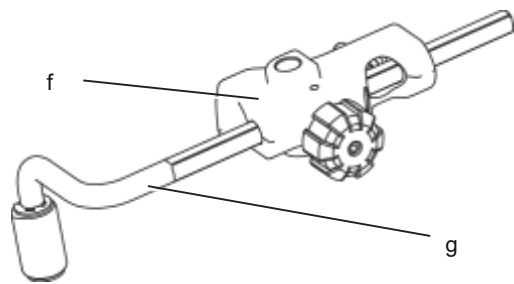
малюнок 6



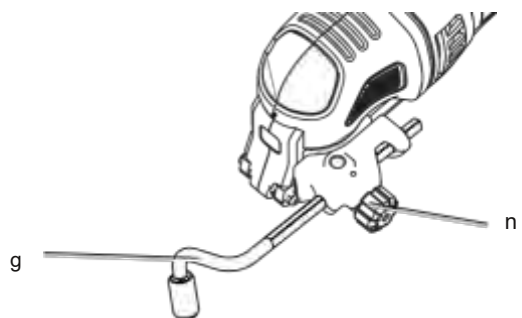
малюнок 7



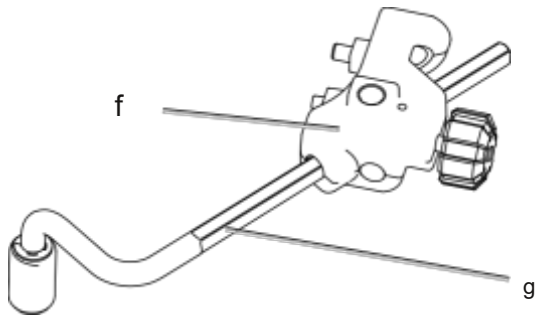
Малюнок 8



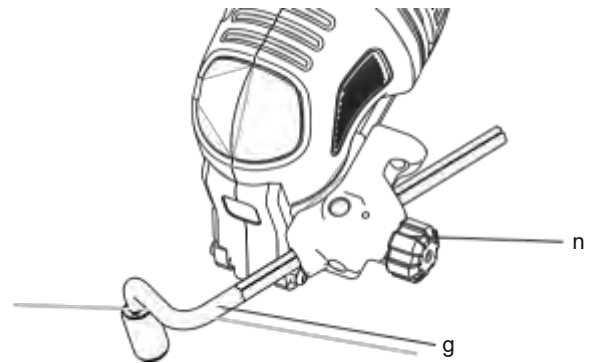
малюнок 9



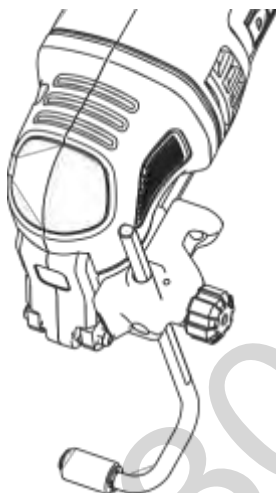
Малюнок 10



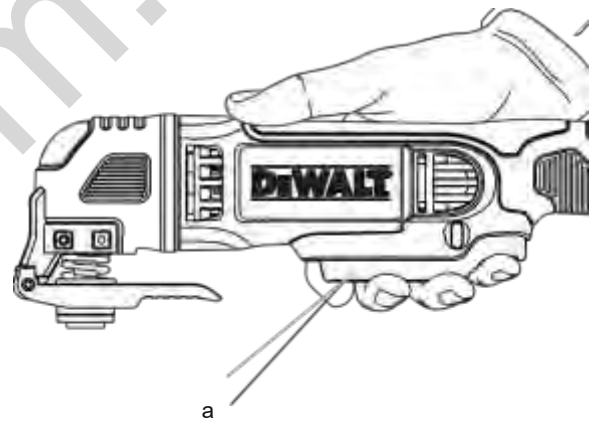
малюнок 11



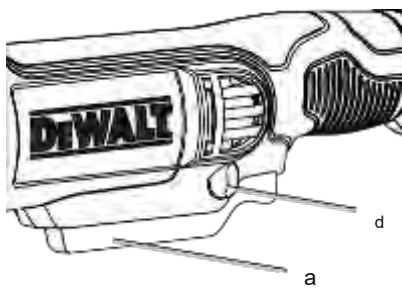
Малюнок 12



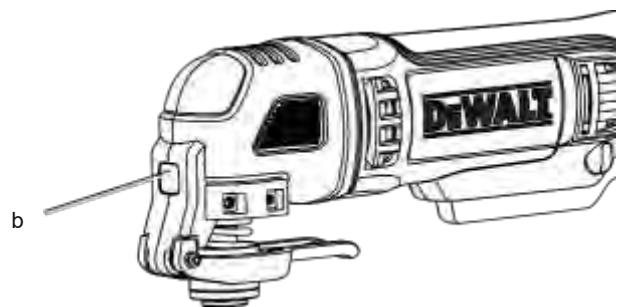
малюнок 13



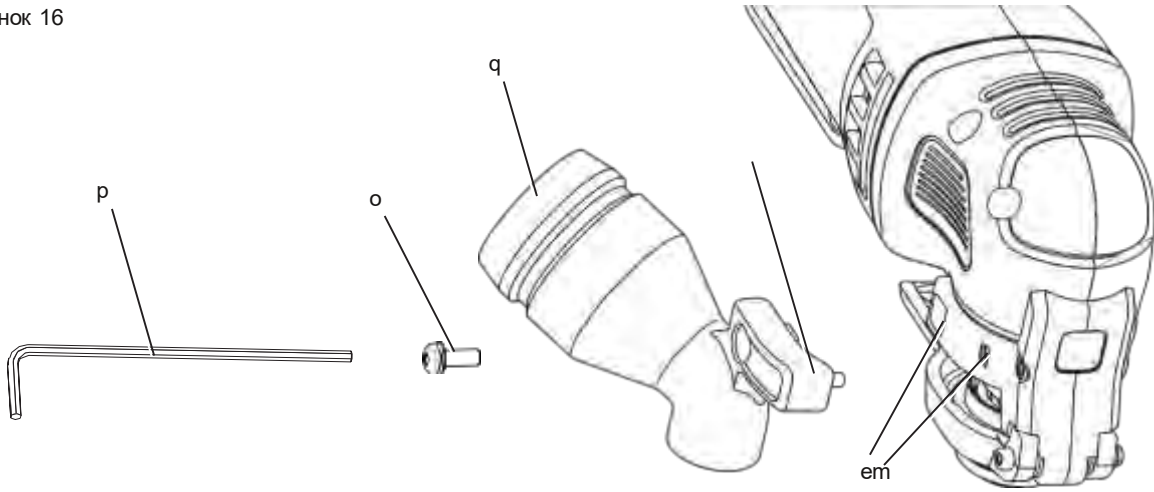
малюнок 14



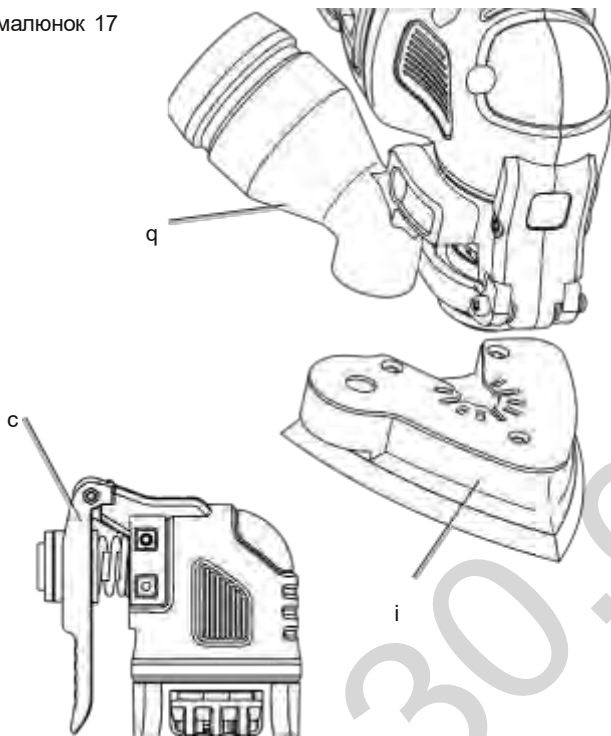
малюнок 15



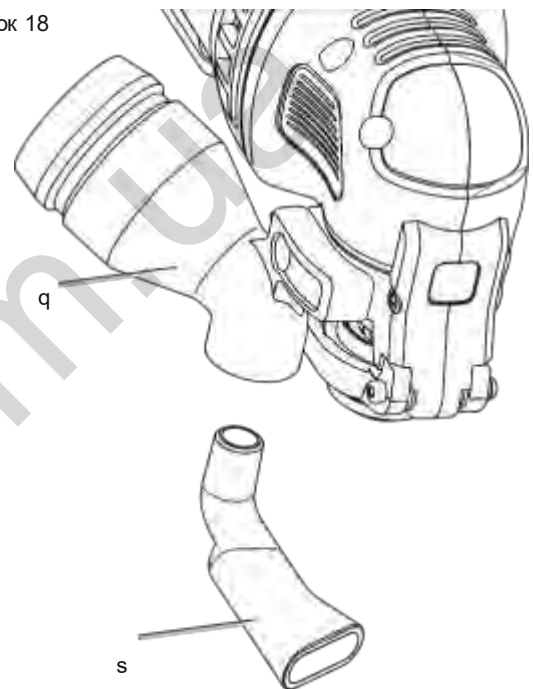
малюнок 16



малюнок 17



малюнок 18



БАГАТОФУНКЦІОНАЛЬНИЙ ІНСТРУМЕНТ DWE315

Вітаємо Вас!

Ви вибрали інструмент фірми DEWALT. Ретельна розробка виробів, багаторічний досвід фірми з виробництва інструментів, різні удосконалення зробили електроінструменти DEWALT одними з найнадійніших помічників для професіоналів.

Технічні характеристики

		DWE315
Напруга живлення	В змін. струму	230
Тип		1
споживана потужність	Вт	300
Вихідна потужність	Вт	170
частота коливань	кол / хв	0 - 22000
кут коливань		1,6°
вага	кг	1,5
<hr/>		
L _{PA} (звуковий тиск)	дБ (А)	86
K _{PA} (похибка вимірювання звукового тиску)	дБ (А)	3
L _{WA} (акустична потужність)	дБ (А)	97
K _{WA} (похибка вимірювання акустичної потужності)	дБ (А)	3

Сума величин вібрації (сума векторів у трьох осях), виміряних відповідно до стандарту EN 60745:

Значення вібраційного впливу, a _h		
a _h =	м / с ²	16,1
Похибка K =	м / с ²	1,5

Рівень вібрації, зазначений в даному інформаційному листку, був розрахований за стандартним методом тестування відповідно до стандарту EN60745 і може використовуватися для порівняння інструментів різних марок. Він може також використовуватися для попередньої оцінки впливу вібрації.



УВАГА: Заявлена величина вібрації відноситься тільки до основних видів застосування інструменту. Однак якщо інструмент застосовується

не за основним призначенням, з іншими речами або міститься в неналежному стані, рівень вібрації буде відрізнятися від зазначеної величини. Це може значно збільшити вплив вібрації протягом всього періоду роботи інструментом. При оцінці рівня впливу вібрації необхідно також враховувати час, коли інструмент знаходиться в вимкненому стані або коли він включений, але не виконує будь-яку операцію. Це може значно зменшити рівень впливу протягом усього періоду роботи інструментом. Визначте додаткові запобіжні заходи для захисту оператора від впливу вібрації, такі як: ретельний догляд за інструментом і приладдям, зміст рук в теплі, організація робочого місця.

Мінімальні електричні запобіжніjos

Інструменти 230 В 10 ампер, електромережу

Визначення попередження безпеки

Наступні визначення вказують на ступінь важливості кожного сигнального слова. Прочитайте керівництво по експлуатації та зверніть увагу на дані символи.



НЕБЕЗПЕЧНО: Чи означає надзвичайно небезпечну ситуацію, яка призводить до смерті або важкої травми.
УВАГА: Чи означає потенційно небезпечну ситуацію, яка може привести до смерті або важкої травми.





ПОПЕРЕДЖЕННЯ: Чи означає потенційно небезпечну ситуацію, яка може призвести до травмування легкої або середньої тяжкості.
ЗАСТЕРЕЖЕННЯ: Чи означає ситуацію, не пов'язану з отриманням тілесної травми, яка, однак, може привести до пошкодження обладнання.



Небезпека ураження електричним струмом!



Вогненебезпечність!

Декларація відповідності ЄС

ДИРЕКТИВА ПО МЕХАНІЧНОМУ ОБЛАДНАННЮ



DWE315

D E WALT заявляє, що назва продукту помічена в розділі "Технічні

характеристики", розроблені в повній відповідності до стандартів: 2006/42 / EC, EN 60745-1, EN60745-2-4, EN60745-2-11. Дані продукти також відповідають Директивам 2004/108 / EC і 2011/65 / EU. За додатковою інформацією звертайтеся за вказаною нижче адресою або за адресою, вказаною на останній сторінці керівництва.

Що нижче підписалися особа повністю відповідає за відповідність технічних даних і робить цю заяву від імені фірми D E WALT.

Хорст Гроссманн (Horst Grossmann) Віце-президент з інженерних розробок D E WALT, Richard-Klinger-Strasse 11, D-65510, Idstein, Germany

17.05.2013



УВАГА: Уважно прочитайте інструкцію з експлуатації для зниження ризику отримання травми.

Загальні правила безпеки при роботі з електроінструментами



УВАГА! Уважно прочитайте всі інструкції з безпеки і керівництво по експлуатації. Недотримання всіх перерахованих нижче правил безпеки та інструкцій може призвести до ураження електричним струмом, пожежі та/або отримання важкої травми.

ЗБЕРЕЖІТЬ ВСІ ПРАВИЛА БЕЗПЕКИ І ІНСТРУКЦІЇ ДЛЯ ПОДАЛЬШОГО ВИКОРИСТАННЯ

Термін «Електроінструмент» у всіх наведених нижче вказівках відноситься до Вашого мережевого (з кабелем) або акумуляторного (бездротового) електроінструменту.

1) БЕЗПЕКА РОБОЧОГО МІСЦЯ

- a) **Тримайте робоче місце в чистоті** забезпечте хороше освітлення. Погане освітлення або безлад на робочому місці може призвести до нещасного випадку.
- b) **Не використовуйте електроінструменти, якщо є небезпека загоряння або вибуху, наприклад, поблизу легкозаймистих рідин, газів або пилу.** В процесі роботи електроінструмент створює іскрові розряди, які можуть запалити пил або горючі пари.
- c) **Під час роботи з приладом не підпускайте близько дітей або сторонніх осіб.** Відволікання уваги може викликати у Вас втрату контролю над робочим процесом.

2) ЕЛЕКТРОБЕЗПЕКА

- a) **Вилка електроінструменту повинна відповідати змінного струму. Ні в якому разі не видозмінюйте вилку електричного кабелю. Не використовуйте з'єднувальні штепсели-перехідники, якщо в силовому кабелі електроінструменту є дріт заземлення. Використання**

оригінальної вилки кабелю і відповідної їй штепсельної розетки зменшує ризик ураження електричним струмом.

b) Під час роботи

з електроінструментом уникайте фізичного контакту з заземленими об'єктами, такими як трубопроводи, радіатори опалення, електроплити і холодильники. Небезпека ураження електричним струмом збільшується, якщо Ваше тіло заземлене.

c) Не використовуйте

електроінструмент під дощем або у вологому середовищі. Попадання води в електроінструмент збільшує ризик ураження електричним струмом.

d) Будьте обережні, щоб

з електричним кабелем. Ні в якому разі не використовуйте кабель для перенесення електроінструменту або для витягування його вилки з штепсельної розетки. Не піддавайте електричний кабель впливу високих температур і мастильних речовин; тримайте його в стороні від гострих кромek і рухомих частин інструменту.

Пошкоджений або заплутаний кабель збільшує ризик ураження електричним струмом.

e) При роботі

з електроінструментом на відкритому повітрі використовуйте подовжувач, призначений для зовнішніх робіт. Використання кабелю, придатного для роботи на відкритому повітрі, знижує ризик ураження електричним струмом.

f) При необхідності роботи

з електроінструментом у вологому середовищі використовуйте джерело живлення, обладнаний пристроєм захисного відключення (УЗО). Використання УЗО знижує ризик ураження електричним струмом.

3) БЕЗПЕКА

a) При роботі

з електроінструментами будьте уважні, слідкуйте за тим, що Ви робите, та використовуйте загальний глузд. Не використовуйте електроінструмент, якщо

Ви втомилися, а також перебуваючи під дією алкоголю або знижують реакцію лікарських препаратів і інших засобів. Найменша необережність при роботі з електроінструментами може привести до серйозної травми.

b) При роботі використовуйте засоби

індивідуального захисту. Завжди надягайте захисні окуляри.

Своєчасне використання захисного спорядження, а саме: пилезащитної маски, черевик на нековзною підшві, захисного шолома або протишумових навушників, значно знизить ризик отримання травми.

c) Не допускайте ненавмисного

запуску. Перед тим, як підключити електроінструмент до мережі і / або акумулятора, підняти або перенести його, переконайтеся, що вимикач знаходиться в положенні «вимкнено». Не переносьте електроінструмент з натиснутою кнопкою вимикача і не підключайте до розетки електроінструмент, вимикач якого встановлено в положення «включено», це може призвести до нещасного випадку.

d) Перед включенням

електроінструменту зніміть з нього все регульовальні або гайкові ключі. Регульовальний або гайковий ключ, залишений закріпленим на деталі, що обертається електроінструменту, може стати причиною важкої травми.

e) Працюйте в стійкою позі.

Завжди зберігайте рівновагу і стійку позу. Це дозволить Вам не втратити контроль при роботі з електроінструментом в непередбаченій ситуації.

f) Одягайтеся відповідним

чином. Під час роботи не надягайте просторий одяг або прикраси. Слідкуйте за тим, щоб Ваше волосся, одяг або рукавички перебували в постійному віддаленні від рухомих частин інструменту. Вільний одяг, прикраси або довге волосся можуть потрапити в рухомі частини інструменту.

- g) Якщо електроінструмент забезпечений пристроєм пазбирання пилу, переконайтеся, що даний пристрій підключено і використовується належним чином. Використання пристрою пиловидалення значно знижує ризик виникнення нещасного випадку, пов'язаного з запыленістю робочого простору.

Більшість нещасних випадків є наслідком недостатнього технічного догляду за електроінструментом.

- f) Слідкуйте за гостротою заточування і чистотою ріжучих приладдя. Приналежності з гострими крайками дозволяють уникнути заклинювання і роблять роботу менш стомлюючою.

4) ВИКОРИСТАННЯ ЕЛЕКТРОІНСТРУМЕНТІВ І ТЕХНІЧНИЙ ДОГЛЯД

- a) Не перевантажуйте електроінструмент. Використовуйте Ваш інструмент за призначенням. Електроінструмент працює надійно і безпечно тільки при дотриманні параметрів, зазначених в його технічних характеристиках.
- b) Не використовуйте електроінструмент, якщо його вимикач не встановлюється в положення включення або вимкнення. Електроінструмент з несправним вимикачем становить небезпеку і підлягає ремонту.
- c) Вимикайте електроінструмент від джерела живлення та/або виймайте акумулятор перед регулюванням, зміни додаткового обладнання або при зберіганні електроінструменту.
- d) Зберігайте невикористовувані електроінструменти в недоступному для дітей місці і не дозволяйте особам, які не знайомі з електричним або цими інструкціями, працювати з електроприладами.

Такі запобіжні заходи знижують ризик випадкового запуску електричного.

- e) Регулярно перевіряйте справність електроінструменту. Перевіряйте точність суміщення і легкість переміщення рухомих частин, цілісність деталей і будь-яких інших елементів електроінструменту, впливають на його роботу. Не використовуйте несправний електроінструмент, поки він не буде повністю відремонтований.

- g) Використовуйте електроінструмент, аксесуари та насадки відповідно до цього Керівництвом і з урахуванням робочих умов і характеру майбутньої роботи. Використання електричних не за призначенням може призвести до виникнення небезпечних ситуацій.

5) ТЕХНІЧНЕ ОБСЛУГОВУВАННЯ

- a) Ремонт Вашого електроінструменту повинен виконуватися тільки кваліфікованим персоналом з використанням ідентичних запасних частин. Це забезпечить безпеку Вашого електроінструменту в подальшій експлуатації.

Додаткові правила техніки безпеки при роботі багатофункціональними інструментами



УВАГА: Дотримуйтесь особливої обережності при шліфуванні деяких сортів дерева (наприклад, бука, дуба) і металу, які можуть бути джерелами токсичного пилу. Одягайте респіратор, спеціально розроблений для захисту від токсичного пилу і парів, і стежте, щоб особи, які перебувають в робочій зоні, також були забезпечені засобами індивідуального захисту.



УВАГА: При шліфуванні чорних металів використовуйте інструмент тільки в приміщеннях, що мають достатню вентиляцію. Не використовуйте інструмент поблизу від горючих рідин,

газів або пилу. Іскри або розпечені частинки, що утворюються в результаті шліфування, або іскріння щіток електродвигуна можуть викликати заpalення палива.

Шліфування пофарбованих поверхонь



УВАГА: Шліфування пофарбованих поверхонь робіть відповідно до чинних норм і правил. Особливу увагу приділяйте наступних моментів:

- Для пиловідведення використовуйте, по можливості, пилосос.
- Дотримуйтесь особливої обережності при видаленні фарби, яка може мати свинцеву основу:
 - Не дозволяйте дітям або вагітним жінкам перебувати в робочій зоні.
 - Всі особи, що знаходяться в робочій зоні, повинні надягати респіратор, спеціально розроблений для захисту від пилу і випарів свинцевих фарб.
 - Не приймайте їжу, не пийте і не паліть в робочій зоні.
- Видаляйте частинки пилу і інші відходи безпечним для навколишнього середовища способом.
- Тримайте електроінструмент за ізольовані ручки при виконанні операцій, під час яких ріжучий інструмент може зачепити приховану проводку або власний кабель. Контакт знаходиться під напругою проводом робить непокриту ізоляцією металеві частини електроінструмента також «живими», що створює небезпеку ураження електричним струмом.
- Використовуйте трубицини або інші пристосування для фіксації оброблюваної деталі, встановлюючи їх тільки на нерухомій поверхні. Якщо тримати оброблювану деталь руками або з упором в власне тіло, томожна втратити контроль над інструментом або оброблюваної деталлю.

Залишкові ризики

Незважаючи на дотримання відповідних інструкцій по техніці безпеки і використання запобіжних пристроїв, деякі залишкові ризики неможливо повністю виключити. До них відносяться:

- Погіршення слуху.
- Ризик отримання травми від часток, що розлітаються.
- Ризик отримання опіків від приладдя, які в процесі роботи сильно нагріваються.
- Ризик отримання травми, пов'язаний з тривалим використанням інструменту.

Маркування інструменту

На інструменті є наступні знаки:



Перед використанням уважно прочитайте цей посібник з експлуатації.



Використовуйте засоби захисту органів слуху.



Одягайте захисні окуляри.



Одягайте респіратор.

МІСЦЕ ПОЛОЖЕННЯ КОДА ДАТИ (Мал. 1)

Код дати (t), який також включає в себе рік виготовлення, відштампований на поверхні корпусу інструменту. приклад:

2013 XX XX

Рік виготовлення

Комплект поставки

В упаковку входять:

- 1 Перехідник для установки ріжучих насадок
- 1 Перехідник для підключення пристроїв пиловидалення (DWE315K)
- 1 Напрямна для різання (DWE315K)
- 1 Полотно для швидкого різання по дереву 31 x 43 мм (DWE315K)
- 1 Полотно для різання по дереву з цвяхами 31 x 43 мм (DWE315K)

- 1 Напівкругними полотно 100 мм (DWE315K)
 - 1 Шліфувальна підшова
 - 25 аркушів шліфувального паперу різної зернистості
 - 1 Полотно для фігурного випилювання по дереву 9,5 x 43 мм (DWE315K)
 - 1 Карбідове полотно для видалення цементного розчину 3 мм (100 мм напівкругла) (DWE315K)
 - 1 Жорсткий скребок
 - 1 Шестигранний ключ
 - 1 Чемодан для зберігання (DWE315K)
 - 1 Сумка для зберігання (DWE315B)
 - 1 Керівництво по експлуатації
 - 1 Креслення інструменту в розібраному вигляді
- *Перевірте інструмент, деталі і додаткові пристосування на наявність пошкоджень, які могли статися під час транспортування.*
 - *Перед початком роботи необхідно уважно прочитати цю інструкцію і взяти до відома що міститься в ньому інформацію.*

Опис (Мал.1)



УВАГА: Ні в якому разі не змінюйте електроінструмент або яку-небудь його деталь. Це може призвести до травмування або пошкодження інструменту.

- a. Курковий пусковий вимикач з регулюванням швидкості
- b. Світлодіодна підсвітка
- c. Важіль затиску насадок
- d. Кнопка блокування пускового вимикача
- e. Пази для бічної установки насадок
- f. Направляюча для різання
- g. Рукоятка напрямної для різання

ПРИЗНАЧЕННЯ

Даний багатофункціональний інструмент призначений для професійних робіт по деталювальні шліфуванню, Прорізання, різання урівень, видалення надлишків матеріалу і підготовки поверхні до обробки.

НЕ ВИКОРИСТОВУЙТЕ інструмент у вологих умовах або при наявності в навколишньому

просторі легко займистих рідин або газів. Даний багатофункціональний інструмент є професійним електроінструментом.

Не дозволяються дітям торкатися до інструменту. Недосвідчені користувачі повинні використовувати цей інструмент під керівництвом досвідченого інструктора.

- Цей виріб не може використовуватися людьми (включаючи дітей) зі зниженими фізичними, сенсорними та розумовими здібностями або при відсутності необхідного досвіду або досвіду, за винятком, якщо вони виконують роботу під наглядом особи, яка відповідає за їх безпеку. Не залишайте дітей з інструментом без нагляду.

Електробезпека

Електричний двигун розрахований на роботу тільки за однієї напрузі електромережі. Слідкуйте за напругою електричної мережі, воно повинно відповідати величині, позначеної на інформаційній табличці електроінструменту.



Ваш інструмент D E WALT має подвійну ізоляцію відповідно до стандарту EN 60745, що виключає потребу в заземляючем дроті.



УВАГА: Електроінструменти з напругою 115 В повинні управлятися через запобіжний ізолюваний трансформатор із заземленим екраном між первинною і вторинною обмоткою.

Пошкоджений кабель повинен замінятися спеціально підготовленим кабелем, який можна придбати в сервісній організації D E WALT.

Використання подовжуючого кабелю

При необхідності використання подовжувача кабелю, використовуйте тільки затверджені 3-х жильні кабелі промислового виготовлення, розраховані на потужність не меншу, ніж споживана потужність даного інструменту (див. Розділ "**Технічні характеристики**").

Мінімальний розмір провідника повинен

складати 1,5 мм²; максимальна довжина кабелю не повинна перевищувати 30 м. При використанні кабельного барабана, завжди повністю розмотуйте кабель.

ЗБІРКА І РЕГУЛЮВАННЯ



УВАГА: Щоб уникнути травми, вимкніть інструмент і від'єднайте його від джерела електроживлення, перш ніж встановлювати і демонтувати

приналежності, виконувати або змінювати налаштування, а також перед проведенням ремонту. Переконайтеся, що курок перемикач знаходиться в положенні ВИКЛ. Ненавмисний запуск інструменту може призвести до травмування.



УВАГА: Ризик отримання порізів або опіків. Ніколи не торкайтеся до гострих крамок насадок.

Ніколи не торкайтеся до оброблюваної заготовки або пильного полотна відразу після закінчення роботи інструменту. Вони можуть виявитися дуже гарячими. Будьте обережні. Перш ніж доторкнутися до насадки або заготовки дочекайтеся їх повного охолодження.

Установка і зняття насадок (Мал.2-6)

БЕЗКЛЮЧОВОГО ЗАЖИМУ НАСАДОК (Мал. 2-4)

Модель DWE315 оснащена системою швидкої зміни насадок. На відміну від інших багатофункціональних інструментів, дана система дозволяє швидко міняти насадки без використання гучних або шестигранних ключів.

1. Візьміть інструмент в руки і натисніть на важіль затиску насадок (с), як показано на малюнку 2.
2. Видаліть залишки сміття з осі і власника насадок.
3. Вставте насадку між віссю (h) і власником насадок, переконавшись, що всі 8 штифтів увійшли в отвори

насадки, і вона міцно сидить на осі тримача. Переконайтеся, що насадка повернена в правильну сторону, як показано на малюнку 3.

4. Відпустіть затискний важіль насадок.

ПРИМІТКА: Деякі з змінних насадок, такі як скребки та пильні полотна, при необхідності можуть встановлюватися під кутом, як показано на малюнку 4.

ВСТАНОВЛЕННЯ І ЗНЯТТЯ ШЛІФУВАЛЬНОГО ПАПЕРУ (мал. 5)

На трикутну підшову встановлюються листи шліфувального паперу на липучці. Форма підшови дозволяє використовувати інструмент на широких плоских поверхнях і в важкодоступних місцях і кутах.

1. Встановіть на інструмент шліфувальну підшову (i), як описано в розділі «Установка і зняття насадок».
2. Зіставте краю шліфувального паперу з краями шліфувальної підшови і притисніть папір (j) до підшови.
3. Щільно притисніть підшову зі встановленою на ній шліфувальним папером до плоскої поверхні і включіть інструмент на короткий час. Це забезпечить хороше зчеплення між підшовою і шліфувальним папером, а також допоможе запобігти передчасному зносу.
4. Коли гострий кінчик шліфувального паперу зноситься, зніміть папір з підшови, переверніть її іншою стороною і встановіть знову.

ВСТАНОВЛЕННЯ НАСАДОК З ВИКОРИСТАННЯМ УНІВЕРСАЛЬНОГО ПЕРЕХІДНИКА (Мал. 6)



ПОПЕРЕДЖЕННЯ: Щоб уникнути отримання травми, не використовуйте насадку, якщо перехідник не може її втримати.



ПОПЕРЕДЖЕННЯ: Прочитайте і дотримуйтесь всіма правилами техніки безпеки від виробника насадок, відтворювати за допомогою цього інструментом.



ПОПЕРЕДЖЕННЯ: Щоб уникнути отримання травми, переконайтеся, що насадка і перехідник надійно закріплені.

При використанні універсального перехідника, на даний інструмент можна встановлювати насадки інших виробників, крім D E WALT.

1. Встановіть шайбу (k) на інструмент.
2. Встановіть насадку на шайбу.
3. За допомогою шестигранного ключа надійно затягніть гайку перехідника (l).

Установка направляючої для різання (Мал.7-12)

Обмежувач глибини / направляюча для різання дозволяє виконати точний різ в матеріалі на необхідну глибину і більш точно слідувати наміченій лінії різі.

1. Встановіть напрямну для різання (f), вставивши виступи (m) на направляючій в бічні пази (e) в корпусі інструменту.
2. Зафіксуйте направляючу на корпусі інструменту за допомогою кріпильних гвинтів (o), що входять в комплект поставки. Затягніть гвинт за допомогою шестигранного ключа (p), що входить в комплект поставки.

ОБМЕЖУВАЧ ГЛИБИНИ РЕЗА

Ця функція забезпечує точну різання матеріалу на необхідну глибину.

1. Вставте рукоятку направляючої (g) в передній торцевій паз направляючої (f), як показано на малюнку 8.
2. Відрегулюйте напрямну, висунувши або вдвінув її на довжину, відповідну необхідній глибині різі, як показано на малюнку 9.
3. Зафіксуйте направляючу на місці, повернувши рукоятку регулювання глибини / різі (n) в напрямку за годинниковою стрілкою. Щоб зняти направляючу, поверніть рукоятку регулювання глибини / різі проти годинникової стрілки.

НАПРЯМНА ДЛЯ РІЗАННЯ

Ця функція дозволяє більш точно слідувати наміченій лінії різі.

1. Вставте рукоятку направляючої (g) в лівий і правий пази напрямної (f), як показано на малюнку 10.
2. Відрегулюйте напрямну, висунувши або вдвінув її на потрібну довжину, як показано на малюнку 11.
3. Зафіксуйте направляючу на місці, повернувши рукоятку регулювання глибини / різі (n) в напрямку за годинниковою

стрілкою. Щоб зняти направляючу, поверніть рукоятку регулювання глибини / різі проти годинникової стрілки.

ПРИМІТКА: Для установки необхідної висоти різі рукоятка напрямної може бути також встановлена на направляючу вертикально. Див. Малюнок 12.

Установка перехідника для підключення пристроїв пилоудалення (Мал.16)

Перехідник для пристроїв пиловидалення дозволяє під'єднати до інструменту зовнішній пристрій видалення пилу за допомогою системи AirLock™ (DWV9000- XJ), або стандартного шланга пилососа діаметром 35 мм.

1. Встановіть перехідник для підключення пристроїв пиловидалення (q), вставивши язички (m) в бічні пази для установки насадок (e).
2. Вставте гвинт (o) в перехідник (q) і затягніть гвинт за допомогою шестигранного ключа (p), що входить в комплект поставки.

Експлуатація

Інструкції по використанню (Мал.13, 14)



УВАГА: Завжди дотримуйтесь вказівок діючих норм і правил безпеки.



УВАГА: Для зниження ризику отримання серйозної травми, перед регулюванням або зняттям/установкою додаткового обладнання або насадок вимикайте інструмент і відключайте його від електромережі. **УВАГА:** Перш ніж вмикати електроприлад до електричної розетки переконайтеся, що вимикач знаходиться в положенні «вимкнено».



1. Вставте вилку електричного кабелю в розетку.
2. Щоб включити інструмент, візьміть його і утримуйте, як показано на

малюнку 13, потім натисніть на курок вимикач з регулюванням швидкості (а).

ПРИМІТКА: Збільшення швидкості регулюється інтенсивністю натискання на курок вимикач. Якщо ви сумніваєтеся в правильності обраної швидкості, почніть працювати на малій швидкості і поступово збільшуйте швидкість до тих пір, поки не знайдете зручну для вас.

3. Для виключення інструменту відпустіть курок вимикач (а).

Кнопка блокування пускового вимикача (Мал.14)

Для більш комфортного безперервного використання можна заблокувати курок робочий вимикач (а), натиснувши на кнопку блокування (d).

Світлодіодне підсвічування (Мал. 15)

Світлодіодне підсвічування (b) автоматично включається при натисканні на курок вимикач.

Правильне положення рук під час роботи (Мал.13)



УВАГА: Для зменшення ризику отримання важкої травми, **ЗАВЖДИ** правильно утримуйте інструмент, як показано на малюнку.



УВАГА: Для зменшення ризику отримання важкої травми, **ЗАВЖДИ** надійно утримуйте інструмент, попереджаючи раптові збої в роботі.

Правильне положення рук під час роботи: утримуйте інструмент, як показано на малюнку 13.

Використання перехідника для підключення пристроїв пиловидалення зі шліфувальною підшоною (Мал.17)

1. Встановіть перехідник для підключення пристроїв пиловидалення (q). Див. Розділ **«Установка перехідника для підключення пристроїв пиловидалення»**.

2. Встановіть на інструмент шліфувальну підшву (i), як описано в розділі **«Установка і зняттянасадок»**.
3. Встановіть шліфувальний папір, як описано в розділі **«Установка і зняттяшліфувального паперу»**.

Використання перехідника для підключення пристроїв пиловидалення з полотном для врізного пиляння (Мал.18)

1. Встановіть перехідник для підключення пристроїв пиловидалення. Див. Розділ **«Установка перехідника для підключення пристроїв пиловидалення»**.
2. Вставте пилеотводний розтруб (s) в нижній отвір перехідника для підключення пристроїв пиловидалення (q).
3. Встановіть на інструмент полотно для врізного пиляння, як описано в розділі **«Установка і зняттянасадок»**.
4. Для досягнення найкращих результатів відрегулюйте пилеотводний розтруб (s).

Корисні поради

- Завжди надійно закріплюйте заготовку, щоб запобігти її зміщенню. Будь-яке зміщення заготовки може вплинути на якість різку або шліфування.
- Не починайте шліфування без встановленої на підшву шліфувального паперу.
- Для шліфування грубих поверхонь використовуйте обдирне (грубозернисту) шліфувальний папір. Для шліфування гладких поверхонь використовуйте напівчистове (середньозернисті) шліфувальний папір. Для оздоблювального шліфування поверхонь використовуйте чистову (мелкозернисту) шліфувальний папір. При необхідності спочатку зробіть пробні шліфування на деревних обрізках.
- Надмірний тиск на інструмент і форсування процесу знизить ефективність роботи і призведе до перевантаження двигуна. Регулярна зміна насадок забезпечить оптимальну ефективність при роботі.

- Не допускайте повного зносу шліфувального паперу; це призведе до пошкодження шліфувальної підшви.
- Якщо інструмент перегрівся, особливо при використанні на низькій швидкості, встановіть максимальну швидкість і дайте інструменту попрацювати 2-3 хвилини без навантаження, щоб охолодити двигун. Уникайте тривалого використання інструменту на низьких швидкостях. Завжди стежте за гостротою заточування пильних полотен.

і респіратор затвердженого типу.



УВАГА: Ніколи не використовуйте розчинники або інші агресивні хімічні засоби для очищення неметалевих деталей інструменту. Ці хімікати можуть погіршити властивості матеріалів, застосованих в даних деталях. Використовуйте тканину, змочену у воді з м'яким милом. Не допускайте попадання будь-якої рідини всередину інструменту; ні в якому разі не занурюйте будь-яку частину інструменту в рідину.

ТЕХНІЧНЕ ОБСЛУГОВУВАННЯ

Ваш електроінструмент D E WALT розрахований на роботу протягом тривалого часу при мінімальному технічному обслуговуванні. Термін служби і надійність інструменту збільшуються при правильному догляді і регулярному чищенні.



УВАГА: Щоб уникнути травми, вимкніть інструмент і від'єднайте його від джерела електроживлення, перш ніж встановлювати і демонтувати

приналежності, виконувати або змінювати налаштування, а також перед проведенням ремонту. Переконайтеся, що курок перемикач знаходиться в положенні ВИКЛ. Ненавмисний запуск інструменту може призвести до травмування.

Додаткові принадлежности



УВАГА: Оскільки принадлежности, відмінні від тих, які пропонує D E WALT, не проходили тести на цьому телевізорі, використання цих приладів може призвести до небезпечної ситуації. Щоб уникнути ризику отримання травми, з даним продуктом повинні використовуватися тільки рекомендовані D E WALT додаткове приладдя.

З питань придбання додаткового обладнання звертайтеся до Вашого дилера.



Мастило

Ваш електроінструмент не вимагає додаткового змащення.



Частка



УВАГА: Видувайте бруд і пил з корпусу сухим стисненим повітрям у міру видимого скупчення бруду всередині і навколо вентиляційних отворів. Очищуйте, надівши засіб захисту очей

СУМІСНІ НАСАДКИ

Шліфувальна підшва з функцією коливання

Пильне полотно по дереву з цвяхами з функцією коливання Широке титанове пильне полотно по дереву з цвяхами з функцією коливання пильне полотно по твердому дереву з функцією коливання

Пильне полотно для швидкого різання по дереву з функцією коливання

Широке пильне полотно для швидкого різання по дереву з функцією коливання Пильне полотно для фігурного випилювання по дереву з функцією коливання Титанові пильне полотно по металу з функцією коливання

Напівкругними полотно з функцією коливання
Титанові напівкругними полотно з функцією коливання

Пильне полотно для різання урівень з функцією коливання

Титанове пильне полотно для різання урівень з функцією коливання

Універсальне пильне полотно з функцією коливання

Жорсткий скребок з функцією коливання

Гнучкий скребок з функцією коливання

Карбідовое полотно для видалення цементного розчину з функцією коливання

Карбідовое полотно для швидкого видалення цементного розчину з функцією коливання

Карбідовий рашпіль з функцією коливання

Захист навколишнього середовища



Роздільний збір. Цей продукт не можна викидати разом із побутовим сміттям.

Якщо одного разу Ви захочете замінити свій виріб D ε WALT або якщо він Вам більше не потрібний, не викидайте його разом з побутовими відходами. Зробіть цей виріб спеціальний приймальний пункт.



Роздільний збір виробів з закінченим терміном служби і їх упаковки дозволяє повторно переробляти та повторно використовувати.

Використання перероблених матеріалів допомагає захищати навколишнє середовище від забруднення та зменшує потребу в сировині. Місцеві законодавчі акти можуть забезпечити збір старих електричних продуктів окремо від побутового сміття на муніципальних звалищах відходів, або Ви можете продавцями при покупці нового виробу. фірма Dε WALT для збору та переробки після закінчення їхнього терміну D ε WALT. Щоб скористатися цією послугою, Ви поверніть виріб компанії в офіційний сервісний центр, які збирають відпрацьовані продукти за наш рахунок. Ви можете дізнатися місце знаходження Вашого найближчого авторизованого сервісного центру, звернувшись в Ваш місцевий офіс

D ε WALT за адресою, вказаною в цьому посібнику з експлуатації. Крім того, список авторизованих сервісних центрів D ε WALT і повну інформацію про наш післяпродажний обслуговування та контактною Ви можете знайти в інтернеті за адресою: www.2helpU.com

МОЖЛИВІ НЕСПРАВНОСТІ І СПОСОБИ ЇХ УСТРАНЕННЯ

ПРОБЛЕМА	МОЖЛИВА ПРИЧИНА	МОЖЛИВІ РІШЕННЯ
інструмент не включається.	Чи не підключений електрокабель.	Підключіть інструмент до справної електричної розетки.
	Перегорів предохранитель.	Замініть запобіжник. (Якщо запобіжник перегорає регулярно, негайно припиніть використання інструменту і віднесіть його в авторизований сервісний центр D E WALT.)
	Не спрацював автоматичному ський вимикач тель.	Перезапустіть аварійний вимикач. (Якщо автоматичний вимикач регулярно не спрацьовує, негайно припиніть використання інструменту і віднесіть його в авторизований сервісний центр D E WALT.)
	Пошкоджено кабель живлення або вимикач.	Для заміни кабелю живлення або вимикача зверніться в авторизований сервісний центр D E WALT.

ДеВОЛТ

гарантійні умови

Шановний покупець!

1. Вітаємо Вас з придбанням високоякісного виробу ДеВОЛТ і висловлюємо вдячність за Ваш вибір.
 - 1.1. Надійна робота даного виробу протягом усього терміну експлуатації - основна мета наших сервісних служб. У разі виникнення будь-яких проблем в процесі експлуатації виробу рекомендуємо Вам звертатися тільки до авторизованих сервісних організацій, адреси та телефони яких Ви зможете знайти в Гарантійному талоні або дізнатися в магазині.

Наші сервісні станції - це не тільки кваліфікований ремонт, але і широкий вибір запчастин і аксесуарів.
 - 1.2. При купівлі виробу вимагайте перевірки його комплектності та справності в Вашій присутності, інструкцію по експлуатації та заповнений Гарантійний талон на руському мовою. При відсутності у Вас правильно заповненого Гарантійного талона ми будемо змушені відхилити Ваші претензії щодо якості даного виробу.
 - 1.3. Щоб уникнути непорозумінь переконливо просимо Вас перед початком роботи з izdelim уважно ознайомитися з інструкцією по його експлуатації.
2. Правовою основою справжніх гарантійних умов є діюче Законодавство і, зокрема, Закон "Про захист прав споживачів".
3. Гарантійний термін на даний виріб становлять 12 місяців і обчислюється з дня продажу. У разі усунення недоліків виробу, гарантійний строк продовжується на період, протягом якого воно не вийшло з ладу.
4. Виробник рекомендує проводити періодичні перевірки виробу на сервісній станції.
5. Протягом 12 місяців з дня продажу виробу гарантуємо безкоштовну перевірку виробу та рекомендації по заміні деталей, якщо вони зношуються.
6. Термін служби виробу - 5 років (ми мінімальними, встановленими відповідно до Закону "Про захист прав споживачів").
7. Наші гарантійні зобов'язання поширюються тільки на несправності, виявлені протягом гарантійного терміну та обумовлені виробничими або конструктивними факторами.
8. Гарантійні зобов'язання не розповсюджуються:
 - 8.1. На несправності виробу, що виникли в результаті:
 1. Недотримання користувачем припускань санітарних інструкцій з експлуатації виробу.
 2. Механічного пошкодження, викликаного зовнішнім ударним або будь-яким іншим впливом.
 - 8.1.3 Застосування виробу не за призначенням.
 4. Стихійного лиха.
 5. Неприятливих атмосферних і інших зовнішніх впливів на виріб, таких як дощ, сніг, підвищена вологість, нагрівання, агресивні середовища, невідповідність параметрів електромережі живлення вказаним на інструменті.
 - 8.1.6. Використання приладдя, витратних матеріалів та запчастин, які не рекомендовані або не схвалені виробником.
 - 8.1.7. Проникнення всередину виробу сторонніх предметів, комах, матеріалів або речовин, що не є відходами, супроводжуватися застосування за призначенням, такими як стружка, тирса тощо.
- 8.2. На інструменти, що піддавались розкриттю, ремонту або модифікації поза уповноважених сервісних станцій.
- 8.3. На принадлежності, запчастини, що вийшли з ладу внаслідок нормального зносу, та витратні матеріали, такі як привідні ремені, вугільні щітки, акумуляторні батареї, ножі, пилки, абразиви, пильні диски, свердла, бури та т. П.
- 8.4. На несправності, що виникли в результаті перевантаження інструменту, що спричинило вихід з ладу електродвигуна або інших вузлів і деталей. До безумовних ознак перевантаження виробу відносяться, зокрема: поява кольорів мінливості, деформація або оплавлення деталей і вузлів виробу, потемніння або обуглювання ізоляції проводів електродвигуна під впливом високої температури.



ME 77



060

Блэк энд Деккер Гмбх
Блэк энд Деккер Штрассе, 40
65510 Идштайн, Германия

130.com.ua

130.com.ua