



ТЕЛЕФОНИ

0 (800) 800 130  
(050) 462 0 130  
(063) 462 0 130  
(067) 462 0 130

130  
COM.UA

Інтернет-магазин  
автотоварів



SKYPE

km-130

**АВТОМАГНІТОЛИ** — Магнітоли • Медіа-ресівери та станції • Штатні магнітоли • CD/DVD чейнджери • FM-модулятори/USB адаптери • Flash пам'ять • Перехідні рамки та роз'єми • Антени • Аксесуари |  
**АВТОЗВУК** — Акустика • Підсилювачі • Сабвуфери • Процесори • Кросовери • Навушники • Аксесуари | **БОРТОВІ КОМП'ЮТЕРИ** — Універсальні комп'ютери • Модельні комп'ютери • Аксесуари |  
**GPS НАВІГАТОРИ** — Портативні GPS • Вмонтовані GPS • GPS модулі • GPS трекери • Антени для GPS навігаторів • Аксесуари | **ВІДЕОПРИСТРОЇ** — Відеореєстратори • Телевізори та монітори  
• Автомобільні ТВ тюнери • Камери • Відеомодулі • Транскодери • Автомобільні ТВ антени • Аксесуари | **ОХОРОННІ СИСТЕМИ** — Автосигналізація • Мотосигналізація • Механічні блокувальники  
• Імобілайзери • Датчики • Аксесуари | **ОПТИКА ТА СВІТЛО** — Ксенон • Біксенон • Лампи • Світлодіоди • Стробоскопи • Оптика і фари • Омивачі фар • Датчики світла, дощу • Аксесуари |  
**ПАРКТРОНІКИ ТА ДЗЕРКАЛА** — Задні парктроніки • Передні парктроніки • Комбіновані парктроніки • Дзеркала заднього виду • Аксесуари | **ПІДГРІВ ТА ОХОЛОДЖЕННЯ** — Підігрів сидінь  
• Підігрів дзеркал • Підігрів двірників • Підігрів двигунів • Автоохолодильники • Автокондиціонери • Аксесуари | **ТЮНІНГ** — Віброізоляція • Шумоізоляція • Тонувальна плівка • Аксесуари |  
**АВТОАКСЕСУАРИ** — Радар-детектори • Гучний зв'язок, Bluetooth • Склопідіймачі • Компресори • Звукові сигнали, СГП • Вимірювальні прилади • Автопилососи • Автокрісла • Різне |  
**МОНТАЖНЕ ОБЛАДНАННЯ** — Інсталяційні комплекти • Оббивні матеріали • Декоративні решітки • Фазоінвертори • Кабель та провід • Інструменти • Різне | **ЖИВЛЕННЯ** — Акумулятори  
• Перетворювачі • Пуско-заряджувальні пристрої • Конденсатори • Аксесуари | **МОРСЬКА ЕЛЕКТРОНІКА ТА ЗВУК** — Морські магнітоли • Морська акустика • Морські сабвуфери • Морські підсилювачі  
• Аксесуари | **АВТОХІМІЯ ТА КОСМЕТИКА** — Присадки • Рідини омивача • Засоби по догляду • Поліролі • Ароматизатори • Клеї та герметики | **РІДИНИ ТА МАСЛА** — Моторні масла • Трансмісійні  
масла • Гальмівні рідини • Антифризи • Технічні змазки



У магазині «130» ви можете знайти та купити у Києві з доставкою по місту та Україні практично все для вашого автомобіля. Наші досвідчені консультанти нададуть вам вичерпну інформацію та допоможуть підібрати саме те, що ви шукаєте. Чекаємо вас за адресою

<https://130.com.ua>



Інструкція з експлуатації

### Aspiring Blast 2



<b>АКУМУЛЯТОР</b> .....	Вбудований літєвий акумулятор, 1800 mAh
<b>BLUETOOTH</b> .....	5.0
<b>НАПРУГА/СТРУМ ЗАРЯДЖАННЯ</b> .....	DC5V/1A
<b>ЧАС ЗАРЯДЖАННЯ</b> .....	2~3 год.
<b>ЧАС РОБОТИ</b> .....	до 10 годин
<b>РАДІУС ПРИЙМАННЯ СИГНАЛУ ЧЕРЕЗ BLUETOOTH</b> .....	33фт(10м)
<b>СИГНАЛ/ШУМ</b> .....	≥86 Дб
<b>ДІАПАЗОН ЧАСТОТ</b> .....	100Гц-20КГц
<b>КОЕФІЦІЄНТ НЕЛІНІЙНИХ ВИКРИВЛЕНЬ</b> .....	≥ 4%
<b>МАТЕРІАЛ</b> .....	ABS+Тканина+Силікон
<b>УМОВИ РОБОТИ</b> .....	температура: 32°F(-5°C)~104°F≥(40°C) Вологість: 0%~86% рт.ст.
<b>УМОВИ ЗБЕРІГАННЯ</b> .....	температура: -22°F(-30°C)~140°F≥(60°C) Вологість: 0%~90% рт.ст.
<b>ПОТУЖНІСТЬ ДИНАМІКА НА ВИХОДІ</b> .....	RMS 20W
<b>ДИНАМІК ПРИБОРУ</b> .....	Ø52мм 4Ω*10W*2
<b>ВАГА ПРИБОРУ</b> .....	675г
<b>РОЗМІРИ</b> .....	195(д)*70(ш)*50(г)мм
<b>АКСЕСУАРИ В КОМПЛЕКТІ</b> .....	1 Bluetooth-динамік 1 Інструкція користувача 1 Шнур для заряджання 1 Шнур AUX-IN 1 Стрічка для переносу

## Інструкція Користувача

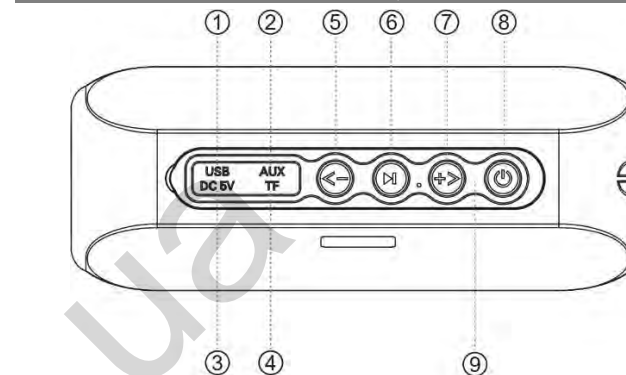
ДО ПОЧАТКУ КОРИСТУВАННЯ ПРИСТРОЄМ, ОЗНАЙОМТЕСЬ З ІНСТРУКЦІЄЮ. ЗБЕРЕЖІТЬ ІНСТРУКЦІЮ ДЛЯ ПОВТОРНОГО ОЗНАЙОМЛЕННЯ ЗА НЕОБХІДНОСТІ.

### ХАРАКТЕРИСТИКИ ПРИСТРОЮ

#### ДИНАМІК З LED-ІНДИКАТОРАМИ ТА СЕНСОРНИМ УПРАВЛІННЯМ

- + ефект об'ємного звучання на 360°
- + Потужний глибокий бас 20W
- + Компактний дизайн з шнурком для носіння динаміка з собою
- + Корпус з рівнем захисту IP56
- + Функції: BT/AUX in/TF картка пам'яті/USB/FM радіо/функція Hands-free
- + Bluetooth 5.0+EDR, просте з'єднання з усіма Bluetooth-пристроями
- + Відстань приймання сигналу: 30 футів (10 м)
- + Частотні характеристики: 100Гц~18КГц, «Сигнал-шум»: >86 дБ
- + Вбудований літій-іонний акумулятор 1800 mAh
- + Час роботи: відтворення музики 8-12 годин, тривалість тел. виклику ~ 15 годин, час очікування ≥ 8760 годин
- + Час заряджання: струм 1000 mAh, 2-3 години
- + Підтримка профілів: HPS, HFP, A2DP1.2, AVRCP 1.4, HFP V1.6

### ФУНКЦІЇ



- 1 USB порт
- 2 З'єднання AUX-IN
- 3 Роз'єм для заряджання
- 4 Роз'єм для TF картки
- 5 «-»
  - Натисніть для зміни режиму
  - Натисніть та утримуйте, щоб увімкнути/вимкнути
- 6 ► \* Натисніть для відтворення або зупинки відтворення музики
  - Натисніть, щоб відповісти на дзвінок. Натисніть та утримуйте натиснутою, щоб відхилити дзвінок.
  - Якщо кнопку тримати натиснутою занадто довго, синій LED-індикатор починає блимати. Це означає, що пристрій потрібно повторно з'єднати з телефоном.
- 7 + \* Натисніть щоб відтворити наступну звукову доріжку
  - \* Натисніть та утримуйте натиснутою для збільшення гучності
  - \* Двічі натисніть кнопку для подвійного з'єднання
- 8 - \* Натисніть для відтворення попередньої звукової доріжки
  - \* Натисніть та утримуйте натиснутою для зменшення гучності
- 9 LED-індикатор заряджання
  - \* Світиться червоним під час заряджання динаміку
  - \* Світиться зеленим, коли пристрій повністю заряджений



## ЗАРЯДЖАННЯ

1. Підключіть DC-Адаптер живлення до роз'єму заряджання та увімкніть адаптер в розетку.
2. LED-індикатор заряджання світлитиметься червоним, що означає заряджання пристрою. Коли акумулятори повністю зарядяться, LED-індикатор буде світлитися червоним (за 2~3 години).

### **УВАГА:**

*Вбудований акумулятор не може бути замінений. Заборонено видаляти його з пристрою, замінювати, викидати у побутове сміття та кидати у вогонь. Утилізація пристрою здійснюється відповідно до місцевих правил утилізації, за умови що акумулятор пристрою є повністю розрядженим. Ознайомтеся з місцевими вимогами для належної утилізації акумулятора.*

## РОБОТА З ПРИСТРОЄМ

### РОБОТА ЧЕРЕЗ BLUETOOTH

1. Натисніть та утримуйте натиснутою кнопку живлення, доки LED-індикатори не починають блимати синім. Ви почуєте звукове повідомлення, що сигналізує про вмикання пристрою та активацію режиму з'єднання через Bluetooth.
2. Переконайтеся, що Bluetooth на вашому пристрої увімкнено та перейдіть в меню налаштувань Bluetooth. Оберіть «Aspiring» з меню налаштувань Bluetooth для з'єднання з пристроєм.

*ПРИМІТКА: якщо ваш пристрій запитує код для з'єднання, необхідно ввести «0000» та підтвердити введення.*

3. Після успішного з'єднання, динамік повідомляє про таке звуковим сигналом, а LED-індикатор перестає блимати та світлиться синім.

*ПРИМІТКА: Час з'єднання залежить від типу мобільного телефону. Після з'єднання з телефоном, динамік його запам'ятовує та автоматично з'єднуюватиметься з ним при вмиканні.*

5

## РОБОТА З ПРИСТРОЄМ (ПРОДОВЖЕННЯ)

### ПОДВІЙНЕ З'ЄДНАННЯ

Якщо ви придбали додатковий Bluetooth-динамік BLAST 2, ви можете з'єднати їх для оптимального відтворення стереофонічного звуку. Для цього здійсніть такі кроки:

1. Переконайтеся, що пристрій не підключений до динаміків. Увімкніть обидва динаміки. Двічі натисніть кнопку «+» на будь-якому динаміку, він працюватиме в якості головного. Після цього здійсніть пошук другого «BLAST 2», щоб виконати подвійне з'єднання.
2. Зачекайте декілька секунд. Ви почуєте звуковий сигнал другого динаміка, після чого вмикаються LED-індикатори на обох динаміках, що означає подвійне з'єднання.
3. Після з'єднання динаміків, здійсніть пошук та підключіть обидва Bluetooth-динаміки до вашого телефону.

### ФУНКЦІОНУВАННЯ AUX-IN:

1. З'єднайте 3.5мм шнур AUX-IN з роз'ємом в нижній частині динаміка та роз'ємом AUX-IN на вашому телефоні.

*ПРИМІТКА: Коли під'єднано шнур AUX-IN, динамік автоматично переходить в режим AUX-IN. Ви почуєте звуковий сигнал, що означає зміну режиму.*

2. Індикатор LED вмикається. При цьому ви можете контролювати функції управління відтворенням музики (відтворення/пауза, пропустити, попередня доріжка, і т. д.) тільки з вашого телефону. З динаміка можна контролювати лише звуком (збільшити/зменшити гучність, вимкнути звук).

*ПРИМІТКА: Якщо з динаміком не здійснювати будь-яких операцій протягом 15 хвилин, динамік автоматично вимикається (ЖИВЛЕННЯ ВИМКНЕНО) з метою економії енергії.*

*Виключення: Якщо динамік відтворює музику, він не буде вимкнений.*

### НАЛАШТУВАННЯ РАДІО:

1. Ввімкніть колонку
2. Коротким натисканням на > перемикаємо в режим ФМ
3. Вставте шнур AV в гніздо (це служить як антена)
4. Натискаємо на кнопку > і тримаємо секунд 5-10 поки не припиниться шипіння і далі піде сканування каналів
5. Чекаємо завершення
6. ФМ канали налаштовані

6

## УСУНЕННЯ НЕСПРАВНОСТЕЙ

### ***Пристрій не працює.***

Повністю зарядіть пристрій. Переконайтеся, що пристрій увімкнений.

### ***Мій мобільний телефон не може знайти Bluetooth-пристрій***

Переконайтеся, що Bluetooth-динамік перейшов в режим з'єднання; переконайтеся, що динамік знаходиться в радіусі досяжності телефону;

### ***Динамік не відтворює звук.***

Необхідно збільшити гучність на телефоні або під'єднаному динаміку. Якщо пристрій все ще на працює, від'єднайте телефон та під'єднайте повторно.

### ***Bluetooth не підключено/звук викривлений.***

Перейдіть у режим Bluetooth-з'єднання на вашому телефоні та/або динаміку. Переконайтеся, що телефон та динамік знаходяться в радіусі з'єднання (33 фути/10м).

Переконайтеся, що ваш телефон перебуває в радіусі роботи.

Відключіть шнур AUX-IN від динаміка.

### ***Звук викривлений в режимі AUX-IN.***

Переконайтеся, що шнур AUX-IN надійно під'єднано до динаміка та вашого телефону.

### ***Динамік при з'єднанні з телефоном не відповідає на телефонні дзвінки***

Переконайтеся, що ваш Bluetooth-пристрій підтримує профілі A2DP та HSP (hands-free).

### ***Динаміки не з'єднуються одне з одним (якщо придбано другий динамік)***

Переконайтеся, що пристрій не з'єднано з одним з динаміків перед з'єднанням динаміків один з одним. Перед підключенням до телефону, динаміки мають бути з'єднані між собою.

## ІНСТРУКЦІЇ З БЕЗПЕКИ

До початку використання Bluetooth-динаміків, переконайтеся, що дотримані такі вказівки з безпеки:

1. Тримати динамік сухим та не використовуйте його біля води, щоб уникнути пошкодження внутрішніх електросхем пристрою.
2. Тримати пристрій подалі від прямих сонячних променів та не піддавати його впливу надвисоких температур. Високі температури знижують термін служби електричних компонентів пристрою, шкодять акумулятору та/або певним пластиковим компонентам.
3. Не використовуйте напругу >7V для заряджання пристрою, позаяк це може пошкодити внутрішні електросхеми пристрою/сам пристрій.
4. Не піддавати пристрій впливу наднизьких температур позаяк це може пошкодити його внутрішні електросхеми.
5. Не намагайтеся розібрати пристрій, позаяк це може призвести до його пошкодження, якщо ви не є професіоналом.
6. Не використовуйте сильнодіючі хімічні речовини та/або розчинники для чищення пристрою.
7. Не шкрябайте поверхню пристрою гострими предметами.

***Дякуємо за те, що обрали нашу продукцію!***

ВИГОТОВЛЕНО В КИТАЇ

RoHS CE FCC  