



ТЕЛЕФОНИ

0 (800) 800 130
(050) 462 0 130
(063) 462 0 130
(067) 462 0 130

130
COM.UA

Інтернет-магазин
автотоварів



SKYPE

km-130

АВТОМАГНІТОЛИ — Магнітоли • Медіа-ресівери та станції • Штатні магнітоли • CD/DVD чейнджери • FM-модулятори/USB адаптери • Flash пам'ять • Перехідні рамки та роз'єми • Антени • Аксесуари |
АВТОЗВУК — Акустика • Підсилювачі • Сабвуфери • Процесори • Кросовери • Навушники • Аксесуари | **БОРТОВІ КОМП'ЮТЕРИ** — Універсальні комп'ютери • Модельні комп'ютери • Аксесуари |
GPS НАВІГАТОРИ — Портативні GPS • Вмонтовані GPS • GPS модулі • GPS трекари • Антени для GPS навігаторів • Аксесуари | **ВІДЕОПРИСТРОЇ** — Відеореєстратори • Телевізори та монітори • Автомобільні ТВ тюнери • Камери • Відеомодулі • Транскодери • Автомобільні ТВ антени • Аксесуари | **ОХОРОННІ СИСТЕМИ** — Автосигналізація • Мотосигналізація • Механічні блокувальники • Імобілайзери • Датчики • Аксесуари | **ОПТИКА ТА СВІТЛО** — Ксенон • Біксенон • Лампи • Світлодіоди • Стробоскопи • Оптика і фари • Омивачі фар • Датчики світла, дощу • Аксесуари |
ПАРКТРОНІКИ ТА ДЗЕРКАЛА — Задні парктроніки • Передні парктроніки • Комбіновані парктроніки • Дзеркала заднього виду • Аксесуари | **ПІДІГРІВ ТА ОХОЛОДЖЕННЯ** — Підігрів сидінь • Підігрів дзеркал • Підігрів двірників • Підігрів двигунів • Автоохолодильники • Автокондиціонери • Аксесуари | **ТЮНІНГ** — Віброізоляція • Шумоізоляція • Тонувальна плівка • Аксесуари |
АВТОАКСЕСУАРИ — Радар-детектори • Гучний зв'язок, Bluetooth • Склопідіймачі • Компресори • Звукові сигнали, СГП • Вимірювальні прилади • Автопилососи • Автокрісла • Різне |
МОНТАЖНЕ ОБЛАДНАННЯ — Інсталяційні комплекти • Оббивні матеріали • Декоративні решітки • Фазоінвертори • Кабель та провід • Інструменти • Різне | **ЖИВЛЕННЯ** — Акумулятори • Перетворювачі • Пуско-заряджувальні пристрої • Конденсатори • Аксесуари | **МОРСЬКА ЕЛЕКТРОНІКА ТА ЗВУК** — Морські магнітоли • Морська акустика • Морські сабвуфери • Морські підсилювачі • Аксесуари | **АВТОХІМІЯ ТА КОСМЕТИКА** — Присадки • Рідини омивача • Засоби по догляду • Поліролі • Ароматизатори • Клеї та герметики | **РІДИНИ ТА МАСЛА** — Моторні масла • Трансмісійні масла • Гальмівні рідини • Антифризи • Технічні змазки



У магазині «130» ви можете знайти та купити у Києві з доставкою по місту та Україні практично все для вашого автомобіля. Наші досвідчені консультанти нададуть вам вичерпну інформацію та допоможуть підібрати саме те, що ви шукаєте. Чекаємо вас за адресою

<https://130.com.ua>

VITALS

КЕРІВНИЦТВО З ЕКСПЛУАТАЦІЇ



WWW.VITALS.UA



MODEL

МОДЕЛЬ

МОДЕЛЬ

LP 43100a

LP 77100a

ЗМІСТ

1. Загальний опис	6
2. Комплект поставки	9
3. Технічні характеристики	10
4. Вимоги безпеки	11
4.1. Важлива інформація з безпеки	11
4.2. Безпека експлуатації	11
5. Експлуатація	15
5.1. Підготовка до роботи	15
5.2. Робота	19
6. Технічне обслуговування	20
7. Транспортування, зберігання та утилізація	26
8. Можливі несправності та шляхи їх усунення	28
9. Умовні позначки	30
10. Примітки	31

ШАНОВНИЙ ПОКУПЕЦЬ

Ми висловлюємо Вам подяку за вибір продукції ТМ «Vitals».

Продукція ТМ «Vitals» виготовлена за сучасними технологіями, що забезпечує її надійну роботу протягом досить тривалого часу за умови дотримання правил експлуатації та заходів безпеки.

Дана продукція виготовлена на замовлення ТОВ «ПРОМИСЛОВА КОМПАНІЯ «ДТЗ»», 49000, Україна, м. Дніпро, вул. Надії Алексєєнко, 100, приміщення 1, т.: (056) 374 89-37.

Продукція продається фізичним та юридичним особам у місцях роздрібної та оптової торгівлі за цінами, вказаними продавцем, відповідно до чинного законодавства.

Повітродувки **Vitals Master LP 43100a** та **LP 77100a** за своєю конструкцією та експлуатаційними характеристиками відповідають вимогам нормативних документів України, а саме:

ДСТУ EN 28662-1-2001; ДСТУ ISO 11806:2014;

технічного регламенту з безпеки машин, постанова КМУ №62 від 30.01.2013р.

Дане керівництво містить всю інформацію про виріб, необхідну для її правильного використання, обслуговування та регулювання, а також необхідні заходи під час експлуатації виробу.

Дбайливо зберігайте це керівництво та звертайтеся до нього в разі виникнення питань стосовно експлуатації, зберігання та транспортування виробу. У разі зміни власника виробу, передайте це керівництво новому власнику.

Постачальник ТОВ «ПРОМИСЛОВА КОМПАНІЯ «ДТЗ»», 49000, Україна, м. Дніпро, вул. Надії Алексєєнко, 100, приміщення 1.

Виробник «Нінбо Аошен Машін Ко., ЛТД», розташований за адресою Ліньшань Індастріал Парк, Юйяо, Чжецзян, КНР.

Виробник не несе відповідальність за збиток та можливі пошкодження, які заподіяні внаслідок неправильного поводження з виробом або використання виробу не за призначенням.

У випадку виникнення будь-яких претензій до продукції або необхідності отримання додаткової інформації, а також проведення технічного обслуговування та ремонту, підприємством, яке приймає претензії, є ТОВ «ПРОМИСЛОВА КОМПАНІЯ «ДТЗ»», 49000, Україна, м. Дніпро, вул. Надії Алексєєнко, 100, приміщення 1, т.: (056) 374-89-37.

Додаткову інформацію щодо сервісного обслуговування Ви можете отримати за телефоном (056) 374-89-38 або на сайті www.vitals.ua

Водночас слід розуміти, що керівництво не в змозі передбачити абсолютно всі ситуації, які можуть мати місце під час використання виробу. У разі виникнення ситуацій, які не зазначені в цьому керівництві, або у разі необхідності отримання додаткової інформації, зверніться до найближчого сервісного центру ТМ «Vitals».

Продукція ТМ «Vitals» постійно вдосконалюється та, у зв'язку з цим, можливі зміни, які не порушують основні принципи управління, зовнішній вигляд, конструкцію, комплектацію та оснащення виробу, так і зміст цього керівництва без повідомлення споживачів.

Всі можливі зміни спрямовані тільки на покращення та модернізацію виробу.

Дата виготовлення виробу визначається за серійним номером партії товару, який складається з дев'ятох цифр та має вигляд – ММ.YY.ZZZZ, який розшифровується наступним чином:

ММ - місяць виробництва;

YY - рік виробництва;

ZZZZ - порядковий номер виробу в партії.

Термін служби даної продукції становить 5 (п'ять) років з дати роздрібно-го продажу. Гарантійний термін зберігання становить 5 (п'ять) років з дати випуску продукції.

ЗНАЧЕННЯ КЛЮЧОВИХ СЛІВ



ОБЕРЕЖНО!

Позначає потенційно небезпечні ситуації, яких слід уникати, в іншому випадку може виникнути небезпека для життя та здоров'я.



УВАГА!

Позначає потенційно небезпечні ситуації, які можуть призвести до легких травм або ламання виробу.



ПРИМІТКА!

Позначає важливу додаткову інформацію.

Повітрорудки Vitals Master LP 43100a і LP 77100a (далі – повітрорудки) призначені для оперативного та ефективного здування струменем повітря опалого з дерев і кущів листя, скошеної трави, дрібного сміття і навіть свіжого снігу з газонів, тротуарів, патіо, дитячих, будівельних і спортивних майданчиків, проїжджої частини тощо.

За своєю конструкцією повітрорудка відноситься до простих класичних механізмів. Основним елементом виробу є бензиновий двигун внутрішнього згоряння, під час роботи якого створюється потужний потік повітря.

УВАГА!

Повітрорудка працює лише в режимі видування повітря.

Простота виробу є чинником надійності, яка забезпечує безвідмовну роботу виробу в різних умовах експлуатації.

Завдяки використанню сучасних розробок і технологій повітрорудка має оптимальні робочі характеристики роботи двигуна, а також відрізняється довговічністю та зносостійкістю основних частин і деталей.

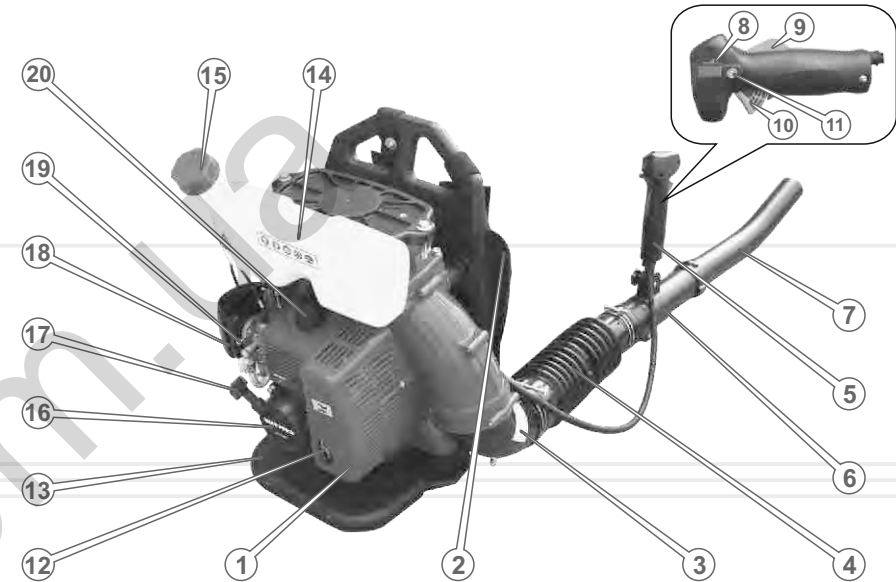
Крім цього, повітрорудки мають низку інших переваг, до переліку яких входять:

- висока потужність;
- ергономічний дизайн;
- безпечність у використанні;
- призначені для професійного прибирання великої території;
- ефективні під час проведення будівельних робіт;
- паливопідкачувальний насос «праймер»;
- комфортна рукоятка управління;
- ранцева жилетка.

Опис основних компонентів повітрорудки представлений нижче.

малюнок 1

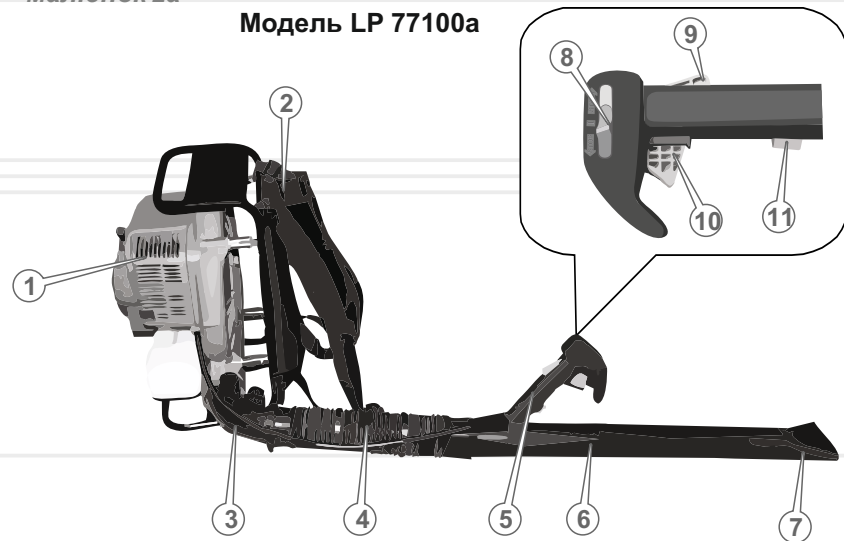
Модель LP 43100a



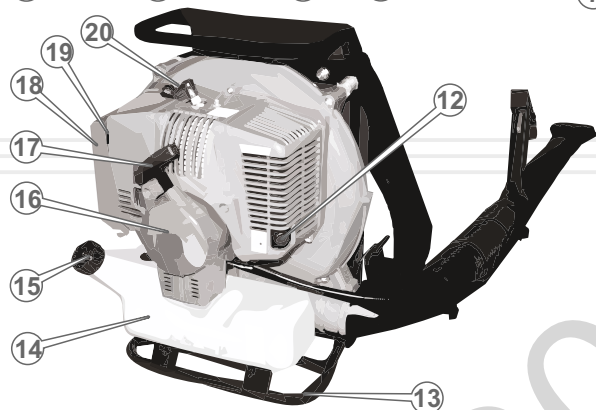
Специфікація до малюнка 1

- | | |
|--|---|
| 1. Корпус силового агрегату. | 11. Кнопка фіксації важеля дроселя. |
| 2. Ранцевий ремінь. | 12. Вихлопна труба. |
| 3. Колінчаста труба. | 13. Опора. |
| 4. Гофрована труба. | 14. Паливний бачок. |
| 5. Рукоятка оператора. | 15. Кришка паливного бачка. |
| 6. Подовжувальна труба. | 16. Кришка стартера. |
| 7. Циліндрична насадка. | 17. Рукоятка стартера. |
| 8. Вимикач запалювання. | 18. Кришка повітряного фільтра. |
| 9. Клавіша, яка запобігає випадковому натисканню важеля дроселя. | 19. Важіль повітряної заслінки карбюратора. |
| 10. Важіль дроселя з регулюванням потужності. | 20. Ковпачок свічки запалювання. |

Модель LP 77100a



малюнок 2б



Специфікація до малюнків 2а і 2б

- | | |
|---|---|
| 1. Корпус силового агрегату. | 11. Кнопка вибору потужності. |
| 2. Ранцевий ремінь. | 12. Вихлопна труба. |
| 3. Колінчаста труба. | 13. Опора. |
| 4. Гофрована труба. | 14. Паливний бачок. |
| 5. Рукоятка оператора. | 15. Кришка паливного бачка. |
| 6. Подовжувальна труба. | 16. Кришка стартера. |
| 7. Плоска насадка. | 17. Рукоятка стартера. |
| 8. Вимикач запалювання. | 18. Кришка повітряного фільтра. |
| 9. Клавша, яка запобігає випадковому натисканню важеля дроселя. | 19. Важіль повітряної заслінки карбюратора. |
| 10. Важіль дроселя з регулюванням потужності. | 20. Ковпачок свічки запалювання. |

2

КОМПЛЕКТ ПОСТАВКИ

1. Повітродувка.
2. Плоска насадка (тільки у моделі LP 77100a).
3. Циліндрична насадка (тільки у моделі LP 43100a).
4. Гофрована труба.
5. Подовжувальна труба (у моделі LP 43100a - 1 шт., у моделі LP 77100a - 2 шт.).
6. Хомут - 2 шт.
7. Ємність для приготування паливної суміші.
8. Т-подібний ключ (комбінація свічкового ключа та викрутки).
9. Набір ріжкових ключів.
10. Набір шестигранних ключів
11. Керівництво з експлуатації.
12. Упаковка.

ПРИМІТКА!

Завод-виробник залишає за собою право вносити в зовнішній вигляд, конструкцію та комплект поставки повітродувки незначні зміни, які не впливають на роботу виробу.

таблиця 1

МОДЕЛЬ	LP 43100a	LP 77100a
Тип двигуна	бензиновий двотактний одноциліндровий повітряного охолодження	
Тип палива	суміш бензину А-92 з мастилом для двотактних двигунів у співвідношенні 25:1	
Робочий об'єм циліндра, куб. см	42,7	77,0
Потужність, кВт/к.с.	2,0 / 2,7	3,6 / 4,9
Швидкість холостого ходу, об/хв	2700	2700
Система запуску двигуна	ручний стартер	ручний стартер
Об'єм паливного бака, л	1,6	2,0
Рівень звукового тиску, дБ	≤ 110	≤ 110
Об'єм повітряного потоку, куб. м/год	1008	1120
Швидкість повітряного потоку, м/с	50	93,5
Габарити упаковки, мм	450 x 350 x 580	520 x 410 x 510
Вага нетто / брутто, кг	7,5 / 8,0	8,2 / 9,2

4.1. ВАЖЛИВА ІНФОРМАЦІЯ З БЕЗПЕКИ

Перш ніж починати користуватися повітродувкою, уважно ознайомтесь із вимогами стосовно техніки безпеки та попередженнями, які зазначені в цьому керівництві з експлуатації.

Більшість нещасних випадків під час експлуатації виробу виникає внаслідок недотримання основних положень правил техніки безпеки. Нещасних випадків можна уникнути, якщо суворо дотримуватись заходів безпеки та завчасно передбачити потенційну небезпеку.

Ні за яких обставин не використовуйте виріб способом або в цілях, не передбачених даним керівництвом з експлуатації.

Неправильна експлуатація виробу або експлуатація ненавченою людиною може завдати шкоду майну, призвести до нещасного випадку або смерті.

ОБЕРЕЖНО!

Щоб уникнути травм і пожежі під час експлуатації повітродувки, дотримуйтесь зазначених в даному керівництві з експлуатації правил техніки безпеки.

4.2. БЕЗПЕКА ЕКСПЛУАТАЦІЇ

1. НЕ ВИКОРИСТОВУЙТЕ ВИРІБ НЕ ЗА ПРИЗНАЧЕННЯМ.
2. НЕ ДОЗВОЛЯЙТЕ КОРИСТУВАТИСЯ ВИРОБОМ ДІТЯМ ТА ОСОБАМ З ОБМЕЖЕНИМИ МОЖЛИВОСТЯМИ.
3. НЕ ДОВІРЯЙТЕ ПОВІТРОДУВКУ НЕПОВНОЛІТНІМ, ЗА ВИНЯТКОМ УЧНІВ, ЯКИМ ВИПОВНИЛОСЯ 16 РОКІВ, ЩО НАВЧАЮТЬСЯ РОБОТІ ВИРОБОМ ПІД ПИЛЬНИМ НАГЛЯДОМ ІНСТРУКТОРІВ.
4. НЕ ЗАПУСКАЙТЕ ДВИГУН ТА НЕ КОРИСТУЙТЕСЯ ВИРОБОМ У ВИПАДКУ ХВОРОБИ, В СТАНІ СТОМЛЕННЯ, НАРКОТИЧНОГО ЧИ АЛКОГОЛЬНОГО СП'ЯНІННЯ, А ТАКОЖ ПІД ВПЛИВОМ СИЛЬНОДІЙНИХ ЛІКАРСЬКИХ ПРЕПАРАТІВ, ЯКІ ЗНИЖУЮТЬ ШВИДКІСТЬ РЕАКЦІЇ ТА УВАГУ.

5. **СТЕЖТЕ ЗА ЦІЛІСНІСТЮ ТА СПРАВНІСТЮ ВИРОБУ.**
Не запускайте двигун та не користуйтеся повітродувкою у випадку наявності пошкоджень, із ненадійно закріпленими частинами та деталями виробу.
6. **ВИКОРИСТОВУЙТЕ ВИРІБ ЛИШЕ ТОДІ, КОЛИ ВІН ПОВНІСТЮ УКОМПЛЕКТОВАНИЙ.**
Усі передбачені конструкцією складові та захисні елементи повинні перебувати на штатних місцях.
7. **НЕ ДОПУСКАЙТЕ ЩОБ У ЗОНІ ПРОВЕДЕННЯ РОБІТ БУЛИ ПРИСУТНІ СТОРОННІ ЛЮДИ АБО ТВАРИНИ.**
8. **ПІД ЧАС ЗАПРАВКИ ТА ЕКСПЛУАТАЦІЇ ПОВІТРОДУВКИ НЕ ДОПУСКАЙТЕ ПОТРАПЛЯННЯ ПАЛИВА ТА МАСТИЛА НА ВІДКРИТІ ЧАСТИНИ ТІЛА, ОДЯГ, ВЗУТТЯ, А ТАКОЖ НА ЗЕМЛЮ ТА В СТОКИ ВОДИ.**
Якщо паливо або мастило потрапило на шкіру або в очі, негайно промийте чистою водою з милом, та зверніться в медичну установу.
9. **ПІСЛЯ ЗАПРАВКИ ЩІЛЬНО ЗАКРУТІТЬ КРИШКУ ПАЛИВНОГО БАЧКА, ПЕРЕВІРТЕ ЩОБ НЕ БУЛО ПРОТІКАННЯ.**
У разі течі палива, усуньте несправність, перш ніж здійснити запуск двигуна, оскільки це може призвести до пожежі. Якщо паливо або мастило пролилися на виріб, витріть насухо.
10. **НЕ ЗАПРАВЛЯЙТЕ ВИРІБ ПАЛИВОМ, ЯКЩО ДВИГУН ЗАПУЩЕНИЙ.**
Перш ніж здійснити дозаправку, дайте можливість двигуну повністю охолонути.
11. **ЯКЩО ВИРІБ НЕ ВИКОРИСТОВУЄТЬСЯ, ЗЛИЙТЕ ПАЛИВО З БАЧКА.**
12. **НЕ ЗАПУСКАЙТЕ ДВИГУН У ЗАКРИТОМУ ПРИМІЩЕННІ – ВІДПРАЦЬОВАНИ ГАЗИ ВКРАЙ НЕБЕЗПЕЧНІ ДЛЯ ЗДОРОВ'Я.**
13. **НАДЯГАЙТЕ ВІДПОВІДНИЙ ОДЯГ ТА ВЗУТТЯ ПІД ЧАС РОБОТИ ПОВІТРОДУВКОЮ.**
Працюючи виробом надягайте відповідний захисний одяг (куртку і штани або комбінезон). Взувайте зручне для роботи міцне захисне взуття з підошвою, що не ковзає. Завжди використовуйте засоби захисту обличчя і очей, а також органів слуху. Обов'язково надягайте головний убір.

14. **НЕ ПОЧИНАЙТЕ ПРАЦЮВАТИ ВИРОБОМ, ДОКИ ПОПЕРЕДНЬО НЕ ПОТРЕНУЄТЕСЯ.**
15. **ПІД ЧАС РОБОТИ ПОВІТРОДУВКОЮ НЕ НАПРАВЛЯЙТЕ НА ЛЮДЕЙ І ТВАРИН СОПЛО ВИДУВНОЇ ТРУБИ (НАСАДКИ).**
16. **БУДЬТЕ ПОВНІСТЮ СКОНЦЕНТРОВАНИ НА РОБОТІ.**
Не відволікайтеся під час роботи повітродувкою, оскільки це може викликати втрату контролю і стати причиною отримання травм різного ступеня тяжкості.
17. **ЗБЕРІГАЙТЕ СТІЙКУ ПОЗУ ПІД ЧАС РОБОТИ ПОВІТРОДУВКОЮ.**
Під час роботи пересувайтесь повільним кроком, уникайте руху спиною вперед, оскільки при цьому присутня ймовірність оступитися. Будьте вкрай уважними під час роботи на схилах і на території, яка має горбисту поверхню.
18. **НЕ ПРАЦЮЙТЕ ПОРУЧ (НА ВІДСТАНІ МЕНШЕ НІЖ 5 МЕТРІВ) ІЗ МІСЦЕМ РОЗТАШУВАННЯ ЛЕГКОЗАЙМИСТИХ МАТЕРІАЛІВ.**
19. **У ПРОЦЕСІ РОБОТИ МІЦНО УТРИМУЙТЕ ПОВІТРОДУВКУ. ВИКОРИСТОВУЙТЕ ДОПОМІЖНУ РУКОЯТКУ.**
20. **НЕ КОРИСТУЙТЕСЯ ПОВІТРОДУВКОЮ ПРОСТО НЕБА ПІД ЧАС ДОЩУ ТА СНІГОПАДУ, СИЛЬНОМУ ВІТРУ, В УМОВАХ ОБМЕЖЕНОЇ ВИДИМОСТІ.**
Не мийте виріб і не лейте на нього воду. Якщо виріб якимось чином намокнув, насухо витріть корпус. Якщо вода потрапила всередину корпусу, негайно зупиніть двигун. Не намагайтеся самі розкривати виріб – зверніться до сервісного центру.
21. **СЛІДКУЙТЕ ЩОБ ВЕНТИЛЯЦІЙНІ ОТВОРИ НА КРИШЦІ ЗАБІРНИКА ПОВІТРЯ ТА ВИДУВНА ТРУБА НЕ БУЛИ ЗАКРИТІ АБО ЗАСМІЧЕНІ, ІНАКШЕ ЦЕ МОЖЕ ПРИЗВЕСТИ ДО ПЕРЕДЧАСНОГО ВИХОДУ ВИРОБУ З ЛАДУ.**
22. **НЕ ЗАЛИШАЙТЕ ВИРІБ, ЩО ПРАЦЮЄ БЕЗ НАГЛЯДУ.**
23. **У ВИПАДКУ ВИНИКНЕННЯ БУДЬ-ЯКИХ ВІДХИЛЕНЬ У НОРМАЛЬНІЙ РОБОТІ ПОВІТРОДУВКИ, НЕГАЙНО ЗУПИНІТЬ ДВИГУН, З'ЯСУЙТЕ ПРИЧИНУ ТА УСУНЬТЕ НЕСПРАВНІСТЬ.**

24. НЕ ПЕРЕВАНТАЖУЙТЕ ТА НЕ ПЕРЕГРІВАЙТЕ ДВИГУН, ЧЕРГУЙТЕ РОБОТУ З ВІДПОЧИНКОМ.
25. НЕ ДОТОРКУЙТЕСЬ ДО КОРПУСУ СИЛОВОГО АГРЕГАТА ПІД ЧАС РОБОТИ ДВИГУНА ТА ВІДРАЗУ ПІСЛЯ ЗАКІНЧЕННЯ РОБОТИ.
Будьте дуже обережні з гарячими деталями повітродувки! Глушник та інші деталі виробу сильно нагріваються під час роботи й остигають не відразу після його зупинки.
26. ОЧИЩУЙТЕ ПОВЕРХНЮ ВИРОБУ ВІД БРУДУ ВІДРАЗУ Ж ПІСЛЯ ЗАКІНЧЕННЯ РОБОТИ ПОВІТРОДУВКОЮ. ВИРІБ ПОВИНЕН ЗАВЖДИ БУТИ В СУХОМУ ТА ЧИСТОМУ ВИГЛЯДІ, БЕЗ ПРИСУТНОСТІ НА НЬОМУ П'ЯТЕН БЕНЗИНУ АБО МАСТИЛА.
27. ТЕХНІЧНЕ ОБСЛУГОВУВАННЯ ТА ЗБЕРІГАННЯ ПОВІТРОДУВКИ ЗДІЙСНЮЙТЕ ЛИШЕ ВІДПОВІДНО ДО ВИМОГ ЦЬОГО КЕРІВНИЦТВА З ЕКСПЛУАТАЦІЇ.

УВАГА!

Будьте вкрай уважними під час поводження з паливно-мастильними матеріалами, пари бензину дуже небезпечні для здоров'я. Пам'ятайте, що недбале поводження з бензином може викликати пожежу. Забороняється заправляти виріб паливом у приміщенні.

УВАГА!

Постійно стежте за справністю виробу. У разі відмови в роботі, появи запаху, характерного для горілої ізоляції, сильного стукоту, шуму, вібрації, полум'я, іскор, негайно зупиніть двигун та зверніться до сервісного центру.

ПРИМІТКА!

Дане керівництво не в змозі врахувати всі випадки, які можуть виникнути в реальних умовах експлуатації повітродувки. Тому, під час роботи виробом керуйтеся здоровим глуздом, а також дотримуйтеся граничної уваги та акуратності.

УВАГА!

Перш ніж почати користуватися повітродувкою, уважно ознайомтеся з вимогами та рекомендаціями, які викладені в даному розділі керівництва з експлуатації.

5.1. ПІДГОТОВКА ДО РОБОТИ**Зовнішній огляд**

1. Дістаньте з упаковки силовий агрегат та всі складові виробу.
2. Уважно огляньте виріб і переконайтеся, що немає пошкоджень.
3. Здійсніть монтаж виробу, як зазначено в даному розділі керівництва.
4. Перевірте надійність кріплення частин та деталей повітродувки. У разі необхідності здійсніть підтяжку всіх кріпильних з'єднань.

Контроль на початку роботи**ОБЕРЕЖНО!**

В цілях безпеки завжди зупиняйте двигун, перш ніж проводити будь-які із зазначених у цьому керівництві дії. Всі дії виконуйте лише тоді, коли двигун повністю охолонув.

1. Огляньте виріб і переконайтесь у відсутності механічних пошкоджень частин та деталей повітродувки, перевірте надійність їх кріплення.
2. Перевірте рівень паливної суміші в бачку, у разі необхідності долийте до норми.

УВАГА!

Повітродувка поставляється без палива в бачку. Ніколи не заливайте в паливний бачок чистий бензин. Використовуйте суміш бензину з мастилом для двотактних двигунів у співвідношенні 25:1.

**ПРИМІТКА!**

Для приготування паливної суміші рекомендується використовувати бензин з октановим числом не нижче 92.

**ОБЕРЕЖНО!**

Заправляти паливом необхідно лише коли двигун зупинено та він повністю охолонув.

Заправка паливом

1. Якщо двигун запущений, здійсніть його зупинку.
2. Підготуйте паливну суміш, використовуючи спеціальну ємність, яка входить в комплект поставки виробу. Спочатку налейте в ємність бензин, а потім мастило. Добре перемішайте паливну суміш.
3. Ретельно почистьте (!) поверхню навколо кришки заливної горловини паливного бачка і саму кришку від забруднень, щоб не допустити потрапляння частинок пилу та бруду всередину бачка.
4. Відкрутіть кришку заливної горловини паливного бачка.
5. Налийте в паливний бачок відповідно таб.1 паливної суміші. Використовуйте лійку, щоб не пролити паливо.
6. Щільно закрутіть кришку заливної горловини паливного бачка.
7. Якщо паливна суміш пролилася на корпус виробу, витріть насухо.

Щоб не вивести двигун з ладу:

- не заливайте в паливний бачок чистий бензин. Оскільки конструкцією не передбачена система змащування двигуна, всі його внутрішні частини змащуються мастилом зі складу паливної суміші;
- не використовуйте бензоспирт – небезпека пошкодження гумових ущільнень двигуна;
- не використовуйте мастило для чотиритактних двигунів – можливість забруднення каналу виходу вихлопних газів, свічки запалювання, западання поршневих кілець.
- по можливості готуйте паливну суміш і заливайте її в паливний бачок безпосередньо на початку роботи повітродувкою. Зберігання паливної суміші понад 10 діб може призвести до непридатності подальшого використання палива.

Запуск і зупинка двигуна

Порядок запуску двигуна при температурі навколишнього середовища +5°C та вище

1. Покладіть повітродувку на рівну чисту поверхню.
2. Залийте в паливний бачок необхідну кількість паливної суміші.
3. Переконайтеся, що сопло повітропроводу не направлене на людей або тварин.
4. Установіть вимикач запалювання (8) (див. малюнок 1, 2a) в положення «I».
5. Закрийте повітряну заслінку карбюратора. Для цього важіль повітряної заслінки (19) (див. малюнок 1, 2b) перемістіть у крайнє нижнє положення.
6. Приведіть у дію стартер: спочатку обережно потягніть на себе рукоятку стартера (17) (див. малюнок 1, 2a), поки не відчуєте опір. Відчувши опір, поверніть рукоятку у вихідне положення, а потім різко потягніть на себе рукоятку. Виконайте дану процедуру 2-3 рази, поки двигун не почне «схоплювати». Як тільки двигун почне «схоплювати», зупиніть процес запуску двигуна та одразу відкрийте повітряну заслінку карбюратора, перемістивши важіль заслінки у крайнє верхнє положення.
7. Знову потягніть на себе рукоятку стартера для запуску двигуна. Після того, як двигун повітродувки буде запущений, повільно поверніть рукоятку стартера у вихідне положення.

**УВАГА!**

Тягнути рукоятку стартера необхідно вкрай обережно, щоб не висмикнути мотузку стартера.

**ПРИМІТКА!**

Якщо після 5-10 спроб запустити двигун не вдалося, з'ясуйте причину (див. розділ 8 керівництва), усуньте несправність і повторіть процедуру запуску.

8. Прогрійте двигун протягом 1-3 хвилин (в залежності від температури навколишнього середовища), поки двигун не стане працювати на стійких холостих обертах.
9. Повітродувка готова до роботи.

Особливості запуску двигуна в холодний (зимовий) період року

Необхідно враховувати, що при температурі навколишнього середовища нижче ніж +5°C, запуснути двигун повітродувки стає важче.

1. Запуск двигуна в холодний (зимовий) період року здійснюйте на підвищених обертах. (Аналогічно запуску двигуна при температурі навколишнього середовища +5 °C та вище, але при цьому кнопкою вибору потужності в моделі LP 77100a (11) (див. малюнок 2a) необхідно встановити режим роботи – 50 % потужності повітряного потоку, а в моделі LP 43100a вижати важіль дроселя до половини (10) (див. малюнок 1).
2. Прогрійте двигун протягом 3-5 хвилин (залежно від температури навколишнього повітря), поки двигун не стане працювати на стійких холостих обертах.

Порядок зупинки двигуна

1. Відпустіть важіль дроселя.
2. Дайте двигуну попрацювати на холостих обертах протягом 1 хвилини.
3. Установіть вимикач запалювання в положення «STOP» (8) (див. малюнок 1, 2a).

Обкатка двигуна

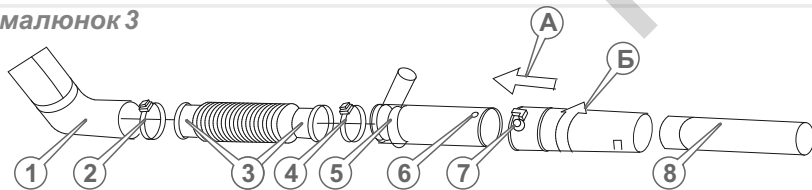
Новий або нещодавно відремонтований двигун повітродувки повинен пройти обкатку протягом 5 годин. Протягом усього періоду обкатки двигун повинен працювати на холостих обертах (див. розділ 3 даного керівництва). Під час обкатки не допускайте роботу двигуна на підвищених обертах і з навантаженням, тому що від правильності обкатки залежить довговічність роботи двигуна.

УВАГА!

Якщо виявлено відхилення у роботі двигуна, негайно припиніть роботу і зупиніть двигун, з'ясуйте причини несправності та виконайте заходи щодо їх усунення.

Монтаж повітропроводу та рукоятки оператора (див. малюнок 3)

малюнок 3



1. На вихідні патрубки гофрованої труби (3) надіньте хомути (2, 4) із комплекту поставки виробу.

2. Під'єднайте до колінчастої труби (1) гофровану трубу (3) і надійно зафіксуйте з'єднання хомутом (2).
3. Встановіть на подовжувальну трубу (6) кронштейн рукоятки оператора (5) і надійно зафіксуйте рукоятку в зручному для роботи положенні, використовуючи монтажні вироби.
4. Під'єднайте до гофрованої труби (3) подовжувальну трубу (6) і надійно зафіксуйте з'єднання хомутом (4).
5. З'єднайте між собою дві подовжувальні труби (6, 7), для чого сумістите труби так (напрямок стрілки А), щоб виступ труби (6) надійно увійшов у паз труби (7). Обережно поверніть трубу (7) до упору (напрямок стрілки Б) (тільки для моделі LP 77100a). У моделі LP 43100a в комплекті одна подовжувальна труба, тому ця операція не виконується.
6. Під'єднайте до подовжувальної труби (7) насадку (8).
7. Перевірте надійність монтажу повітропроводу та рукоятки.
8. Демонтаж повітропроводу і рукоятки оператора здійснюється у зворотній послідовності.

УВАГА!

Перш ніж приступити безпосередньо до роботи повітродувкою, уважно ознайомтесь із вимогами та рекомендаціями даного керівництва. Обов'язково спочатку попрактикуйтесь.

5.2. РОБОТА

1. Уважно вивчіть заходи безпеки, які викладені в розділі 4 даного керівництва.
2. Виконайте заходи, викладені у розділі 5.1. даного керівництва.
3. Натисніть на запобіжну клавішу (9) (див. малюнок 1) щоб розблокувати важіль дроселя (10) (див. малюнок 1, 2a).
4. За допомогою кнопки вибору потужності (11) (див. малюнок 2a) оберіть необхідну для роботи потужність повітряного потоку – 30%, 50% або 80% (тільки модель LP 77100a), а в моделі LP 43100a за допомогою кнопки важіль дроселя (10) (див. малюнок 1).
5. Натисніть до упору важіль дроселя (10) (див. малюнок 2a) (тільки модель LP 77100a).
6. Якщо робота повітродувкою є досить тривалою: натисніть кнопку фіксації важеля дроселя (11) (див. малюнок 1) (тільки у моделі LP 43100a), а у моделі LP 77100a установіть вимикач запалювання в положення «START» (8) (див. малюнок 2a). При цьому запобіжна клавіша (9) і важіль дроселя (10) (див. малюнок 1, 2a) можуть бути відтиснуті.
7. Прийміть стійку позу, міцно утримуйте виріб, щоб забезпечити належний контроль над повітродувкою і почніть роботу.
8. Після закінчення роботи зупиніть двигун, виконайте комплекс заходів із технічного обслуговування виробу (див. розділ 6).

ОБЕРЕЖНО!

Щоб уникнути травм, будь-які роботи з технічного обслуговування повітродувки необхідно виконувати лише тоді, коли двигун зупинено та він повністю охолонув.

УВАГА!

Зніміть ковпачок зі свічки запалювання для запобігання випадкового запуску двигуна.

Повітродувка є надійним виробом, який розроблений з урахуванням усіх сучасних інженерних технологій. Виконуючи всі рекомендації керівництва з експлуатації, своєчасно здійснюючи технічне обслуговування, Ви забезпечите надійну роботу виробу на протязі багатьох років.

Для забезпечення надійної роботи повітродувки протягом тривалого періоду експлуатації та зберігання, необхідно своєчасно проводити технічне обслуговування.

Використовуйте тільки оригінальні запасні частини ТМ «Vitals». Використання неоригінальних запасних частин може призвести до виходу з ладу виробу.

Передбачені наступні види технічного обслуговування повітродувки:

- контрольний огляд;
- технічне обслуговування.

Контрольний огляд необхідно проводити до та після використання повітродувки, а також до початку її транспортування. Під час контрольного огляду необхідно перевірити надійність кріплення частин, деталей і елементів управління, а також відсутність їх пошкодження. Здійснити очищення виробу від бруду та пилу.

Технічне обслуговування повітродувки необхідно проводити згідно з регламентом (див. таблицю 2).

Регламент технічного обслуговування повітродувки

таблиця 2

ТИП ОБСЛУГОВУВАННЯ/ РЕКОМЕНДОВАНІ ТЕРМІНИ		Кожний раз	Кожні 25 годин роботи або місяць	Кожні 50 годин роботи або 3 місяці	Кожні 100 годин роботи або 1 рік
Повітродувка в цілому	очищення	●			
З'єднання та кріплення	підтяжка	●			
Повітряний фільтр	перевірка	●			
	промивання*		●		
	заміна*				●
Свічка запалювання	перевірка		●		
	регулювання зазору			●	
	заміна				●
Карбюратор	регулювання	за необхідністю			
Паливо	перевірка течі	●			
	заправка	●			
Паливний бак	промивання		●		
Паливний фільтр	промивання*		●		
	заміна*				●
Паливопровід	заміна	один раз на 3 роки*			
Крильчатка	перевірка	●			
	заміна	за необхідністю			
Елементи управління	перевірка	●			
Глушник	перевірка	●			
	видалення нагару		●		

* За умов надмірного забруднення виконувати частіше. Заміна здійснюється в сервісному центрі.

Після кожного використання повітродувки

- здійсніть зовнішній огляд виробу з метою виявлення несправностей та пошкоджень, течі палива, у разі виявлення – усуньте причини несправностей;
- перевірте та за необхідністю підтягніть всі кріпильні елементи виробу;
- видаліть із частин та деталей виробу пил та бруд;
- почистьте вентиляційні отвори на корпусі силового агрегату;
- перевірте чистоту повітряного фільтра та, якщо це необхідно, замініть його;
- перевірте стан глушника, у разі його забруднення, видаліть нагар;
- перевірте стан крильчатки системи забору повітря. Якщо хоча б одна лопать крильчатки пошкоджена, замініть крильчатку;
- перевірте елементи управління виробом.

В процесі очищення виробу не рекомендується використовувати абразивні матеріали, різні розчинники, аміачну воду, бензин, спирт, які можуть пошкодити частини та деталі. У разі надмірного забруднення частин і деталей повітродувки протріть їх спеціальним розчином для очищення.

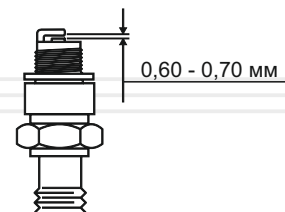
Обслуговування повітряного фільтра

1. Відкрутіть фіксатор кришки повітряного фільтра.
2. Зніміть кришку повітряного фільтра.
3. Аккуратно дістаньте фільтрувальний елемент.
4. Видаліть пил та бруд із корпусу фільтра та із фільтрувального елемента, не пошкодивши його.
5. Промийте фільтрувальний елемент, використовуючи мильну воду або негорючий розчинник, та ретельно висушіть.
6. Зберіть фільтр у зворотному порядку.
7. Перевірте надійність та правильність встановлення фільтра.

Перевірка стану свічки запалювання та її заміна

Необхідно регулярно чистити свічку запалювання та перевіряти її працездатність. Несправна, брудна свічка запалювання або свічка, яка має нагар, стає причиною важкого запуску і поганої роботи двигуна.

малюнок 3



УВАГА!

Для забезпечення коректної роботи двигуна на свічці запалювання не повинно бути забруднень, а зазор між електродами повинен становити 0.60 - 0.70 мм.



1. Від'єднайте ковпачок від свічки запалювання.
2. Видаліть бруд зі свічки та ковпачка.
3. Відкрутіть Т-подібним ключем свічку запалювання та огляньте її. Якщо свічка пошкоджена або зношені електроди, замініть свічку.
4. Використовуючи спеціальний щуп, виміряйте зазор між електродами свічки (якщо необхідно, виставте зазор 0,60 - 0,70 мм, обережно підгинаючи бічний електрод).
5. Аккуратно закрутіть свічку запалювання.
6. Щільно надіньте ковпачок на свічку запалювання.

Регулювання карбюратора

Карбюратор повітродувки відрегульований на заводі-виробнику під час випробування виробу. Таке регулювання карбюратора повинно зберігатися протягом усього періоду обкатки двигуна виробу (на протязі 5 годин роботи). Після завершення періоду обкатки двигуна необхідно провести точне регулювання карбюратора.



УВАГА!

Не виключено, що під час першого запуску двигуна повітродувки, а також у процесі обкатки двигуна може знадобитися точне налаштування карбюратора.

**ПРИМІТКА!**

Регулювати карбюратор необхідно в спеціалізованому сервісному центрі або із залученням кваліфікованих фахівців.

Обслуговування паливного бака та паливного фільтра

Рекомендується чистити паливний фільтр і паливний бак кожні 25 годин роботи виробу або раз на місяць (що настане швидше). Якщо виникає така необхідність, то інтервал обслуговування можна скоротити. Дані заходи дозволять подовжити термін служби паливної системи повітродувки.

1. Відкрутіть кришку паливного бачка.
2. Використовуючи дротяну петлю, обережно дістаньте паливний фільтр із бачка.
3. Акуратно від'єднайте паливний фільтр від паливопроводу.
2. Помийте паливний фільтр у бензині з використанням м'якої щітки.
3. Помийте паливний бачок бензином.
4. Під'єднайте паливний фільтр до паливопроводу та акуратно помістіть в паливний бачок.
5. Надійно закрутіть кришку паливного бачка.

**УВАГА!**

За умов надмірного забруднення паливного фільтра а також його пошкодження, необхідно негайно замінити паливний фільтр. Заборонено працювати повітродувкою, якщо паливний фільтр забруднений або пошкоджений.

Паливопровід

Паливопровід виготовлений із матеріалів, які піддаються механічним впливам і впливу навколишнього середовища. Це не означає, що паливопровід виготовлений із матеріалу низької якості. У кожного матеріалу є свій термін експлуатації і йому притаманні властивості старіння. Для запобігання можливій течі палива слід проводити своєчасну перевірку стану паливопроводу і, якщо необхідно, його своєчасну заміну.

Перевірка справності елементів управління

Перш ніж приступити до роботи, обов'язково перевірте елементи управління на відсутність пошкодження: важіль дроселя, фіксатор важеля дроселя, вимикач запалювання, важіль повітряної заслінки карбюратора, «праймер».



ОБЕРЕЖНО!

Не переносьте та не транспортуйте виріб, якщо двигун запущено.



УВАГА!

Зберігати виріб в одному приміщенні з горючими речовинами, кислотами, лугами, мінеральними добривами та іншими агресивними речовинами забороняється.

Транспортування

Повітродувку дозволяється транспортувати всіма видами транспорту, які забезпечують збереження виробу, відповідно до загальних правил перевезень.

Під час вантажно-розвантажувальних робіт та транспортування виріб не повинен підлягати ударам та впливу атмосферних опадів.

Розміщення та кріплення повітродувки в транспортних засобах повинні забезпечувати стійке положення виробу та відсутність можливості його переміщення під час транспортування.

Під час транспортування виробу на великі відстані злийте паливо з бачка.

Подбайте про те, щоб не пошкодити повітродувку під час транспортування. Не розміщуйте на виробі важкі предмети.

Під час зміни робочого місця зупиніть двигун. Переносити виріб необхідно лише за рукоятки.

Допустимі умови транспортування повітродувки: температура навколишнього середовища від -15°C до $+55^{\circ}\text{C}$, відносна вологість повітря не повинна перевищувати 90%.

Зберігання

Якщо повітродувка не використовується тривалий час (понад 2 місяців), її необхідно зберігати в приміщенні, яке добре провітрюється, за температури від -15°C до $+55^{\circ}\text{C}$ та відносній вологості, що не перевищує 90%, укривши від потрапляння на виріб пилу та дрібного сміття.

Наявність у повітрі парів кислот, лугів та інших агресивних домішок не допускається. Зберігайте виріб поза зони досяжності дітьми.

Перш ніж помістити повітродувку на тривале зберігання, її необхідно законсервувати.

Під час підготовки виробу до зберігання

1. Зупиніть двигун.
2. Злийте паливо з бачка.
3. Видаліть накопичене з часом бруд і сміття із зовнішньої частини виробу.
4. Змастіть моторним мастилом всі металеві частини виробу.
5. Затягніть всі болти, гвинти та гайки.
6. Від'єднайте ковпачок від свічки запалювання, видаліть бруд зі свічки та ковпачка. Відкрутіть свічковим ключем свічку запалювання та налейте в робочу камеру циліндру 2 куб. см мастила, призначеного для двотактних двигунів.
7. Кілька разів обережно потягніть на себе рукоятку стартера. Поршнева група двигуна та гільза циліндру будуть змащені мастилом, тим самим захищені від можливої корозії.
8. Установіть виріб на чисту рівну поверхню і накрийте сухим чистим матеріалом.

Утилізація

Не викидайте повітродувку в контейнер із побутовими відходами! Повітродувку, у якій закінчився термін експлуатації, а також її оснащення та упаковка повинні здаватися на утилізацію і переробку.

Інформацію про утилізацію Ви можете отримати в місцевій адміністрації.



МОЖЛИВІ НЕСПРАВНОСТІ ТА ШЛЯХИ ЇХ УСУНЕННЯ

таблиця 3

ОПИС НЕСПРАВНОСТІ	Можлива причина	Шляхи усунення
Двигун не запускається	Відсутнє паливо в паливному бачку	Залийте відповідне паливо в паливний бачок
	Забруднене паливо, наявність води в паливі	Замініть паливо
	Забруднена, залита паливом або несправна свічка запалювання	Почистіть, висушіть або замініть свічку запалювання
	Паливо не надходить до карбюратора	Зверніться до сервісного центру
	Залита невідповідна вимогам керівництва паливна суміш	Замініть паливну суміш
	Вимикач запалювання в положенні «STOP» (вимкнено)	Увімкніть запалювання
	Не відрегульований карбюратор	Відрегулюйте карбюратор
	Забруднений/зношений паливний фільтр	Почистіть/замініть паливний фільтр
	Повітряна заслінка карбюратора знаходиться в неправильному положенні	Установіть повітряну заслінку в необхідне положення згідно п.5.1. даного керівництва
Двигун вийшов з ладу	Зверніться до сервісного центру	
Недостатня потужність двигуна	Не відрегульований карбюратор	Відрегулюйте карбюратор
	Забруднено паливо	Замініть паливо
	Забруднений повітряний фільтр	Почистіть повітряний фільтр
	Відпрацьований ресурс свічки запалювання	Замініть свічку запалювання
	Залита невідповідна вимогам керівництва паливна суміш	Замініть паливну суміш

таблиця 3 (продовження)

ОПИС НЕСПРАВНОСТІ	Можлива причина	Шляхи усунення
Недостатня потужність двигуна	Закрита повітряна заслінка карбюратора	Відкрийте повітряну заслінку
Низька потужність повітряного потоку	Низькі оберти двигуна	Збільшіть оберти двигуна
	Пошкоджена крильчатка вентилятора	Зверніться до сервісного центру
Підвищена вібрація	Не відрегульований карбюратор	Відрегулюйте карбюратор
	Пошкоджені частини та деталі виробу	Зверніться до сервісного центру

таблиця 4

ПОЗНАЧКА	Пояснення
см ³ (cm ³)	Кубічні сантиметри
к.с.(hp)	Кінські сили
Об/хв(r/min)	Кількість обертів за хвилину
м/с(m/s)	Метрів за секунду
м ³ /год(m ³ /h)	Кубічних метрів за годину
дБ(dB)	Децибел
мл(ml)	Мілілітрів
мм(mm)	Міліметр
кг(kg)	Кілограм

таблиця 5

НАПИС	Пояснення
Displacement	Об'єм двигуна
Power	Потужність
Air velocity	Швидкість повітряного потоку
Air volume	Об'єм повітря
Idle speed	Швидкість холостого ходу
Fuel tank	Паливна ємність
Demensions	Габаритні розміри пакування