



ТЕЛЕФОНИ

0 (800) 800 130
(050) 462 0 130
(063) 462 0 130
(067) 462 0 130

130
COM.UA

Інтернет-магазин
автотоварів



SKYPE

km-130

АВТОМАГНІТОЛИ — Магнітоли • Медіа-ресівери та станції • Штатні магнітоли • CD/DVD чейнджери • FM-модулятори/USB адаптери • Flash пам'ять • Перехідні рамки та роз'єми • Антени • Аксесуари |
АВТОЗВУК — Акустика • Підсилювачі • Сабвуфери • Процесори • Кросовери • Навушники • Аксесуари | **БОРТОВІ КОМП'ЮТЕРИ** — Універсальні комп'ютери • Модельні комп'ютери • Аксесуари |
GPS НАВІГАТОРИ — Портативні GPS • Вмонтовані GPS • GPS модулі • GPS трекери • Антени для GPS навігаторів • Аксесуари | **ВІДЕОПРИСТРОЇ** — Відеореєстратори • Телевізори та монітори
• Автомобільні ТВ тюнери • Камери • Відеомодулі • Транскодери • Автомобільні ТВ антени • Аксесуари | **ОХОРОННІ СИСТЕМИ** — Автосигналізація • Мотосигналізація • Механічні блокувальники
• Імобілайзери • Датчики • Аксесуари | **ОПТИКА ТА СВІТЛО** — Ксенон • Біксенон • Лампи • Світлодіоди • Стробоскопи • Оптика і фари • Омивачі фар • Датчики світла, дощу • Аксесуари |
ПАРКТРОНІКИ ТА ДЗЕРКАЛА — Задні парктроніки • Передні парктроніки • Комбіновані парктроніки • Дзеркала заднього виду • Аксесуари | **ПІДГРІВ ТА ОХОЛОДЖЕННЯ** — Підігрів сидінь
• Підігрів дзеркал • Підігрів двірників • Підігрів двигунів • Автоохолодильники • Автокондиціонери • Аксесуари | **ТЮНІНГ** — Віброізоляція • Шумоізоляція • Тонувальна плівка • Аксесуари |
АВТОАКСЕСУАРИ — Радар-детектори • Гучний зв'язок, Bluetooth • Склопідіймачі • Компресори • Звукові сигнали, СГП • Вимірювальні прилади • Автопилососи • Автокрісла • Різне |
МОНТАЖНЕ ОБЛАДНАННЯ — Інсталяційні комплекти • Оббивні матеріали • Декоративні решітки • Фазоінвертори • Кабель та провід • Інструменти • Різне | **ЖИВЛЕННЯ** — Акумулятори
• Перетворювачі • Пуско-заряджувальні пристрої • Конденсатори • Аксесуари | **МОРСЬКА ЕЛЕКТРОНІКА ТА ЗВУК** — Морські магнітоли • Морська акустика • Морські сабвуфери • Морські підсилювачі
• Аксесуари | **АВТОХІМІЯ ТА КОСМЕТИКА** — Присадки • Рідини омивача • Засоби по догляду • Поліролі • Ароматизатори • Клеї та герметики | **РІДИНИ ТА МАСЛА** — Моторні масла • Трансмісійні
масла • Гальмівні рідини • Антифризи • Технічні змазки



У магазині «130» ви можете знайти та купити у Києві з доставкою по місту та Україні практично все для вашого автомобіля. Наші досвідчені консультанти нададуть вам вичерпну інформацію та допоможуть підібрати саме те, що ви шукаєте. Чекаємо вас за адресою

<https://130.com.ua>

DEWALT®

XR LI-ION

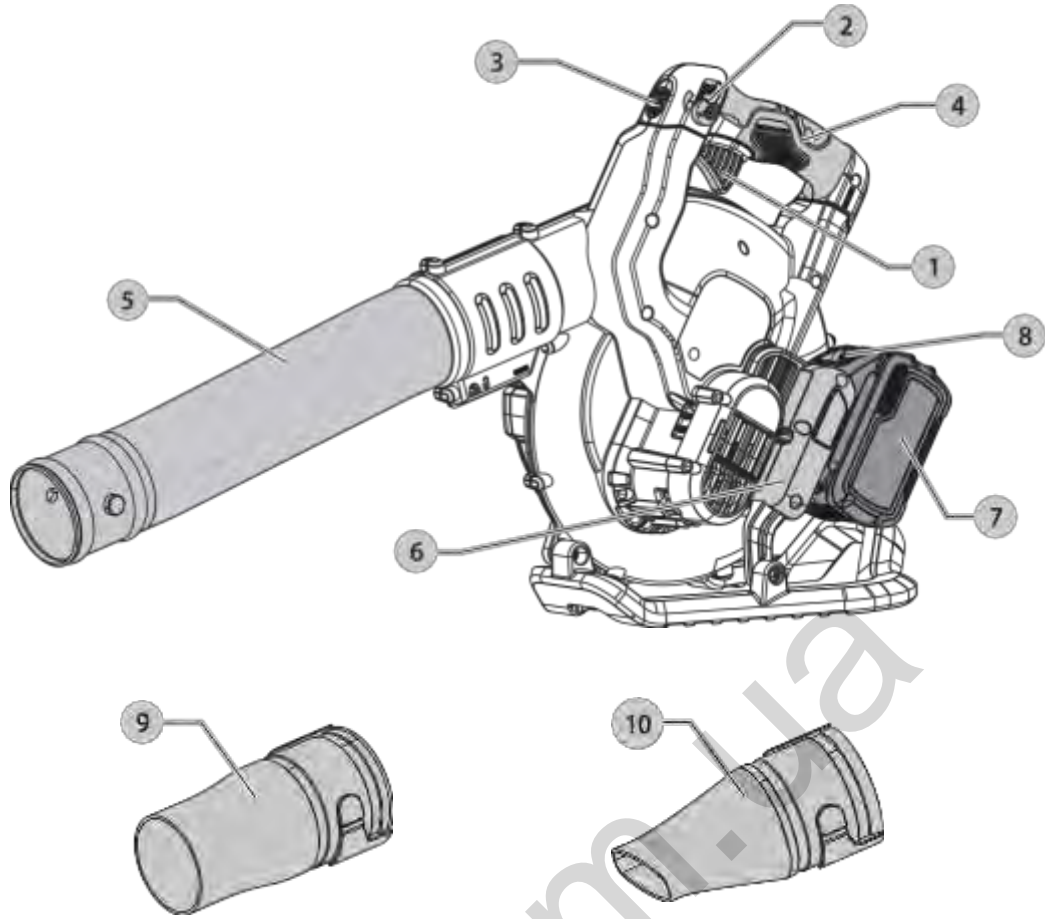
130.com.ua

503912-49RUS / UA

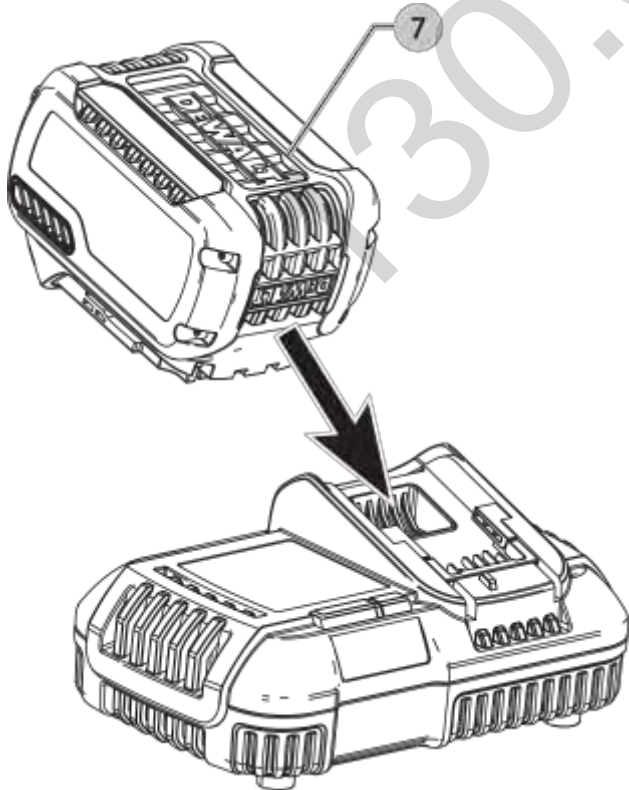
Переклад з оригіналу інструкції

DCM572

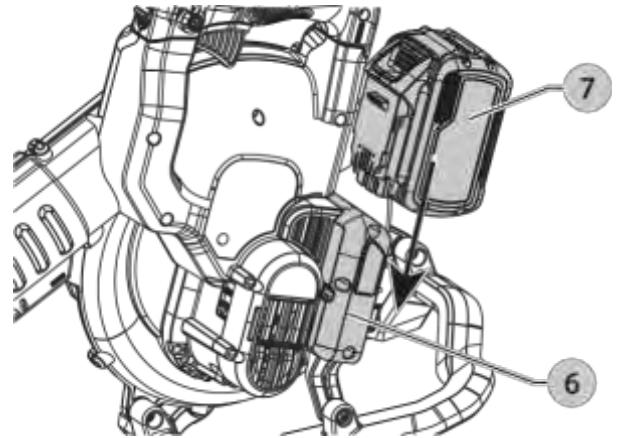
малюнок А



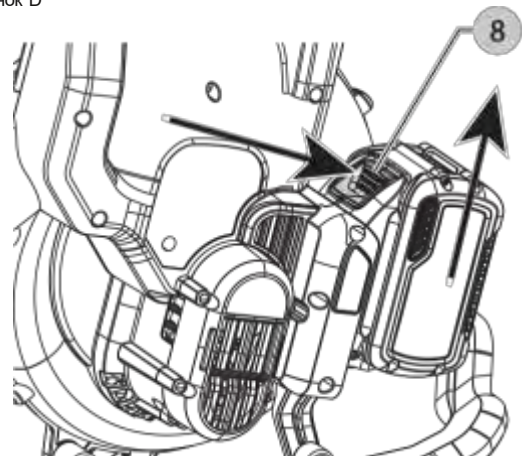
малюнок В



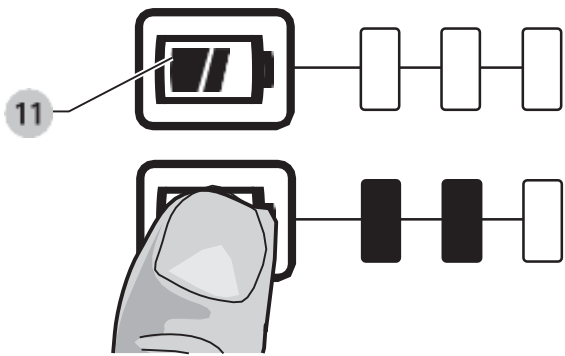
малюнок С



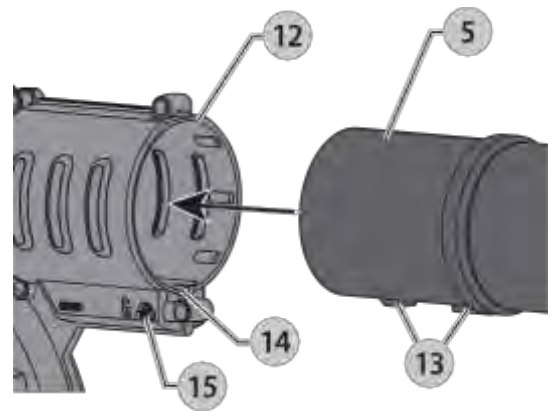
малюнок D



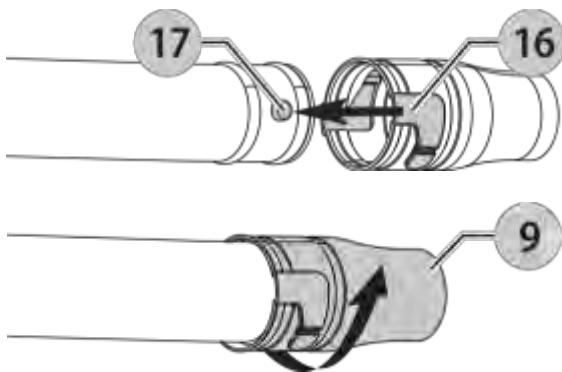
малюнок Е



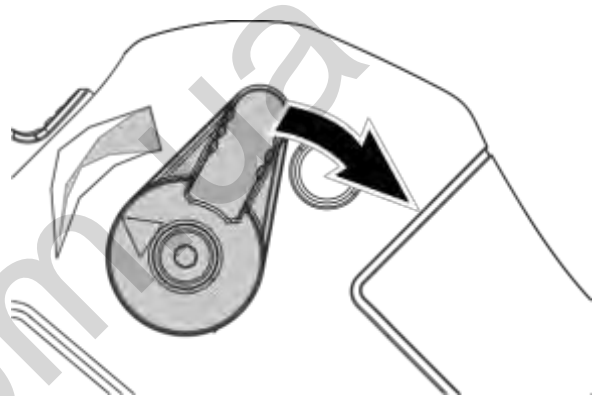
малюнок F



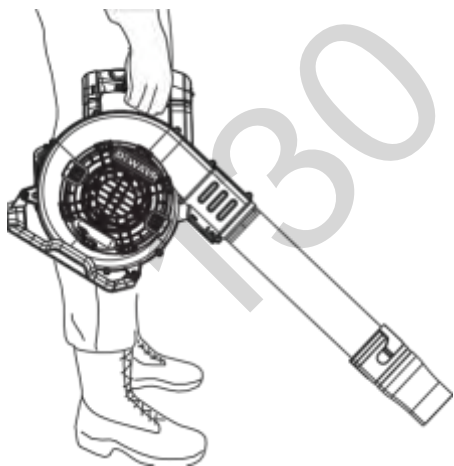
малюнок G



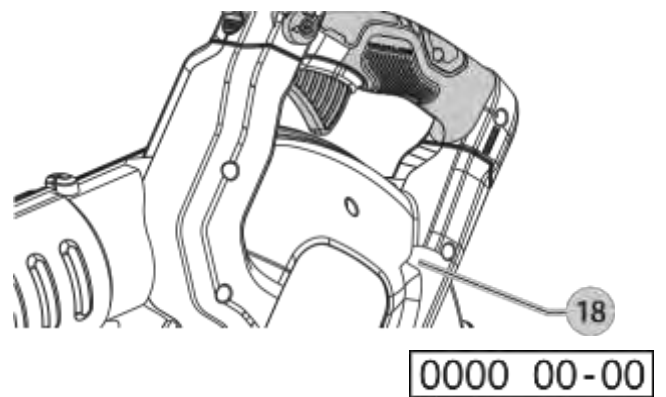
малюнок H



малюнок I



малюнок J



РУЧНИЙ САДОВИЙ ПОВІТРОДУВ DCM572

Вітаємо Вас!

Ви вибрали інструмент фірми DeWALT. Ретельна розробка виробів, багаторічний досвід фірми з виробництва інструментів, різні удосконалення зробили електроінструменти DeWALT одними з найнадійніших помічників для професіоналів.

Рівень вібрації, зазначений в даному інформаційному листку, був розрахований за стандартним методом тестування відповідно до стандарту EN50636 і може використовуватися для порівняння інструментів різних марок. Він може також використовуватися для попередньої оцінки впливу вібрації.

Технічні характеристики

Акумулятори та зарядні пристрої продаються окремо

DCM572		
напруга	В пост. струму	54
Тип		1
Вихідна потужність	Вт	720
Інтенсивність подачі повітря	куб фт / хв	423
Швидкість потоку повітря	км / год	207
Вага (без акумулятора)	кг	3,2

Сума величин рівня шуму і вібрації (сума векторів у трьох осях), виміряних відповідно до стандарту EN 50636-2-100 L_{PA} (звуковий тиск)

	дБ(А)	88
L _{WA} (акустична потужність)	дБ(А)	99,5
К (похибка вимірювання акустичної потужності)	дБ(А)	1,0
Значення вібраційного впливу ah =	м / с ²	1,9
Похибка К =	м / с ²	1,5



УВАГА: Заявлена величина вібрації відноситься тільки до основних видів застосування інструменту. Однак якщо інструмент застосовується не за основним призначенням, з іншими речами або міститься в неналежному стані, рівень вібрації буде відрізнятися від зазначеної величини. Це може значно збільшити вплив вібрації протягом всього періоду роботи інструментом. При оцінці рівня впливу вібрації необхідно також враховувати час, коли інструмент знаходився в вимкненому стані або коли він включений, але не виконує будь-яку операцію. Це може значно зменшити рівень впливу протягом усього періоду роботи інструментом. Визначте додаткові запобіжні заходи для захисту оператора від впливу вібрації, такі як: ретельний догляд за інструментом і приладдям, зміст рук в теплі, організація робочого місця.

Акумулятори				Зарядні пристрої / Час зарядки (хвилини)						
Кат. No.	В пост. струму	Ач	Вага, кг	DCB107	DCB113	DCB115	DCB118	DCB132	DCB119	DCB413
DCB456	18/54	6.0 / 2.0	1.05	270	140	90	60	90	X	X
DCB547	18/54	9.0 / 3.0	1.25	420	220	140	85	140	X	X
DCB497	36	7.5	1.92	X	X	X	X	X	X	150
DCB496	36	6.0	1.88	X	X	X	X	X	X	120
DCB181	18	1.5	0.35	70	35	22	22	22	45	X
DCB182	18	4.0	0.61	185	100	60	60	60	120	X
DCB183 / B	18	2.0	0.40	90	50	30	30	30	60	X
DCB184 / B	18	5.0	0.62	240	120	75	75	75	150	X
DCB185	18	1.3	0.35	60	30	22	22	22	X	X
DCB141	14.4	1.5	0.30	70	35	22	X	22	45	X
DCB142	14.4	4.0	0.54	185	100	60	X	60	120	X
DCB143	14.4	2.0	0.30	90	50	30	X	30	60	X
DCB144	14.4	5.0	0.52	240	120	75	X	75	150	X
DCB145	14.4	1.3	0.30	60	30	22	X	22	X	X

Декларація відповідності ЄС

Директива по механічному обладнанню



Ручний садовий

воздуходув DCM572

DeWALT заявляє, що назва продукту помічена в розділі «**Технічні характеристики**», Розроблені в повній відповідності до стандартів:

2006/42 / EC, EN 60335-1: 2012 Доставка + A11 діє до: 2014; EN50636-2-100 діє до:

2014 2000/14 / EC Annex V DEKRA Certification BV, Utrechtseweg

310, 6802 ED Arnhem, The Netherlands

Ідентифікаційний Номер Уповноваженого Органу: 0344

L_{PA} (виміряна акустична потужність) 99,5 дБ (A)

Похибка (K) = 1,0 дБ (A)

L_{WA} (гарантована акустична потужність) 101 дБ (A) Дані продукти також відповідають Директивам 2014/30 / EU і 2011/65 / EU. За додатковою інформацією звертайтеся за вказаною нижче адресою або за адресою, вказаною на останній сторінці керівництва. Що нижче підписалися особа повністю відповідає за відповідність технічних даних і робить цю заяву від імені фірми DeWALT.

Маркус Ромпел (Markus Rompel) Директор з інженерних розробок DeWALT,
Richard-Klinger-Straße 11, D-65510, Idstein,
Germany

16.10.2016



УВАГА: Уважно прочитайте інструкцію з експлуатації для зниження ризику отримання травми.

Визначення: Попередження безпеки

Наступні визначення вказують на ступінь важливості кожного сигнального слова. Прочитайте керівництво по експлуатації та зверніть увагу на дані символи.



НЕБЕЗПЕЧНО: Чи означає надзвичайно небезпечну ситуацію, яка призводить до смерті або важкої травми.

УВАГА: Чи означає потенційно небезпечну ситуацію, яка може привести до смерті або важкої травми.



ПОПЕРЕДЖЕННЯ: Чи означає потенційно небезпечну ситуацію, яка може призвести до травми легкої або середньої тяжкості. **ЗАСТЕРЕЖЕННЯ:** Чи означає ситуацію, не пов'язану з отриманням тілесної травми, яка, однак, може привести до пошкодження інструменту.



Небезпека ураження електричним струмом!



Вогнебезпечність!

ЗАГАЛЬНІ ПРАВИЛА БЕЗПЕКИ ПРИ РОБОТІ З ІНСТРУМЕНТОМ



УВАГА: При використанні електричних / акумуляторних інструментів дотримання правил з техніки безпеки та дотримання даними інструкціям дозволять знизити ймовірність виникнення пожежі, ураження електричним струмом, отримання травм і пошкодження особистого майна.

- Перед використанням інструменту уважно прочитайте цей посібник з експлуатації. Вивчіть всі засоби управління інструментом і використовуйте його за призначенням.
- Призначення інструменту описується в цій інструкції. Використання будь-яких речей або пристосувань, а також виконання даним інструментом будь-яких видів робіт, які не рекомендовані цією інструкцією по експлуатації, може призвести до нещасного випадку.

Термін «Інструмент» у всіх наведених нижче вказівках відноситься до Вашого мережевого (з кабелем) або акумуляторного (бездротового) інструменту.

ЗБЕРЕЖТЬ ВСІ ПРАВИЛА БЕЗПЕКИ ТА ІНСТРУКЦІЇ ДЛЯ ПОДАЛЬШОГО ВИКОРИСТАННЯ.

Використання інструменту

- Завжди будьте обережні при роботі з даним інструментом.
- Тримайте робоче місце в чистоті і забезпечте хороше освітлення. Погане освітлення або безлад на робочому місці може призвести до нещасного випадку.
- Використовуйте цей інструмент тільки при денному світлі або при яскравому штучному освітленні.
- Не використовуйте інструмент, якщо є небезпека загоряння або вибуху, наприклад, поблизу легкозаймистих рідин, газів або пилю.

- Не допускайте дітей та будь-яких осіб, не знайомих з даними правилами техніки безпеки, до роботи інструментом. Місцеві законодавчі акти можуть обмежувати вік оператора.
- Не дозволяйте дітям або тваринам перебувати в робочій зоні, доторкатися до інструменту або до електричного кабелю.
- Під час роботи з інструментом не підпускайте близько дітей, сторонніх осіб або тварин. Відволікання уваги може викликати у Вас втрату контролю над робочим процесом.
- Не використовуйте цей інструмент в якості іграшки.
- Не занурюйте інструмент в воду.
- Не розбирайте корпус інструменту. Усередині немає обслуговуються користувачем деталей.

Особиста безпека

- При роботі з інструментом будьте уважні, слідкуйте за тим, що Ви робите, та використовуйте загальний глузд. Не використовуйте інструмент, якщо Ви втомилися, а також перебуваючи під дією алкоголю або знижують реакцію лікарських препаратів і інших засобів. Найменша необережність при роботі з інструментом може призвести до серйозної травми.
- Якщо потрібно, використовуйте при роботі засоби індивідуального захисту. Своєчасне використання захисного спорядження, а саме: захисних окулярів, пилезащитної маски, черевик на нековзною підшві, захисного шолома або протишумових навушників, значно знизить ризик отримання травми.
- Не допускайте ненавмисного запуску. Перед тим, як підключити інструмент до мережі і / або вставити акумулятор, підняти або перенести інструмент, переконайтеся, що вимикач знаходиться в положенні «вимкнено». Не переносьте інструмент з натиснутим курковим вимикачем і не підключайте до розетки інструмент, вимикач якого встановлено в положення «включено», це може призвести до нещасного випадку.
- Працюйте в стійкою позі. Завжди твердо стійте на ногах, зберігаючи рівновагу. Це дозволить Вам не втратити контроль при роботі інструментом в непередбаченій ситуації.
- Одягайтеся відповідним чином. Під час роботи не надягайте просторий одяг або прикраси. Слідкуйте за тим, щоб Ваше волосся, одяг або рукавички перебували в постійному віддаленні від рухомих частин інструменту. Вільний одяг, прикраси або довге волосся можуть потрапити в рухомі частини інструменту.

Використання інструменту і

технічний догляд

- Перед введенням в експлуатацію завжди перевіряйте справність інструменту. Перевірте, чи не поламаних деталей, пошкоджених вмикачів і інших дефектів, здатних вплинути на роботу інструмента.
- Не використовуйте інструмент, якщо його вимикач не встановлюється в положення включення або виключення. Будь-яким приладом з пошкодженим вимикачем становить небезпеку і підлягає ремонту.
- Вимикайте інструмент від джерела живлення тв/ або виймайте акумулятор перед регулюванням, зміни додаткового обладнання або при зберіганні інструменту. Такі запобіжні заходи знижують ризик випадкового включення інструменту.
- Слідкуйте за гостротою заточування і чистотою ріжучих приналежностей, якщо такі є. Приналежності з гострими крайками дозволяють уникнути заклинювання і роблять роботу менш стомлюючою.
- Не використовуйте інструмент, якщо пошкоджена або несправна якась його деталь.
- Ремонтуйте або замінійте пошкоджені або несправні деталі тільки в авторизованому сервісному центрі.
- Ні в якому разі не знімайте і не замінійте деталі, за винятком деталей, зазначених у цій інструкції.

Електробезпека

- Вилка інструменту повинна відповідати змінного струму. Ні в якому разі не видозмінюйте вилку електричного кабелю. Не використовуйте з'єднувальні штепсели-перехідники, якщо в силовому кабелі інструменту є дрiт заземлення. Використання оригінальної вилки кабелю і відповідної їй штепсельної розетки зменшує ризик ураження електричним струмом.
- Не використовуйте інструмент під дощем або у вологому середовищі. Попадання води в інструмент збільшує ризик ураження електричним струмом.
- Будьте обережні, щоб електричним кабелем. Ні в якому разі не використовуйте кабель для перенесення інструменту або для витягування його вилки з штепсельної розетки. Не піддавайте електричний кабель впливу високих температур і мастильних речовин; тримайте його в стороні від гострих кромки і рухомих частин інструменту. Пошкоджений або заплутаний кабель збільшує ризик ураження електричним струмом.
- При роботі інструментом на відкритому повітрі використовуйте подовжувач, призначений для зовнішніх робіт. Використання кабелю, придатного для роботи на відкритому повітрі, знижує ризик ураження електричним струмом.

- При необхідності роботи інструментом у вологому середовищі використовуйте джерело живлення, обладнаний пристроєм захисного відключення (УЗО). Використання УЗО знижує ризик ураження електричним струмом.

після використання

- Зберігайте не використовується інструмент в сухому, добре вентильованому місці, недоступному для дітей.
- Діти не повинні мати доступ до приборам на зберігання інструментів.
- Під час зберігання або перевезення інструмента в автомобілі, розміщуйте його в багажник або закріплюйте, щоб виключити його переміщення при різкій зміні швидкості або напрямку руху.

Використання акумуляторних інструментів і технічний догляд

- Заряджайте акумулятор зарядним пристроєм марки, зазначеної виробником. Зарядний пристрій, який підходить до одного типу акумуляторів, може створити ризик загоряння в разі його використання з акумуляторами іншого типу.
- Використовуйте електроінструменти тільки з розробленими спеціально для них акумуляторами. Використання акумулятора будь-якої іншої марки може привести до виникнення пожежі та травмування.
- Тримайте не використовується акумулятор подалі від металевих предметів, таких як скріпки, монети, ключі, цвяхи, шурупи, і інших дрібних металевих предметів, які можуть замкнути контакти акумулятора. Коротке замикання контактів акумулятора може призвести до отримання опіків або виникнення пожежі.
- У критичних ситуаціях з акумулятора може вилетіти рідина (електроліт); уникайте контакту зі шкірою. Якщо рідина потрапила на шкіру, змийте її водою. Якщо рідина потрапила в очі, звертайтеся за медичною допомогою. Рідина з акумулятора, може викликати роздратування або опіки.

Технічне обслуговування

- Ремонт Вашого інструменту повинен виконуватися тільки кваліфікованим персоналом з використанням ідентичних запасних частин. Це забезпечить безпеку Вашого інструменту в подальшій експлуатації.

Додаткові правила безпеки при роботі з Повітродувами

Призначення інструменту описується в цій інструкції.
Використання будь-яких речей

або пристосувань, а також виконання даним інструментом будь-яких видів робіт, які не рекомендовані цією інструкцією по експлуатації, може призвести до нещасного випадку і / або пошкодження особистого майна.

- Для захисту щиколоток і ступнів при роботі інструментом завжди надягайте міцну закрите взуття і довші штани.
- Завжди вимикайте інструмент, чекайте повної зупинки вбудованого подрібнювача і виймайте вилку кабелю з розетки електромережі:
- Якщо електричний кабель заплутаний або пошкоджений.
- Якщо Ви залишаєте інструмент без нагляду.
- При необхідності проведення огляду, настройки, чищення або усунення несправностей у Вашому інструменті.
- Якщо інструмент при запуску починає сильно вібрувати.
- Під час роботи інструментом ніколи не тримайте впускне або вихідний отвір інструменту близько до очей та вух. Ніколи не змітайте сміття напрямку стоять поруч осіб.
- Не використовуйте інструмент під час дощу і не залишайте його на відкритому повітрі під дощем.
- Не ходіть по посипаних ґравієм доріжками з включеним інструментом, що працює в режимі сдува сміття. Завжди пересувайтеся спокійно, не біжіть.
- Ніколи не кладіть включений інструмент на поверхню, посипану ґравієм.
- Завжди зберігайте стійкість, особливо при роботі на схилах. Завжди твердо стійте на ногах, зберігаючи рівновагу.
- Не вставляйте жодних предметів в отвори інструменту. Ніколи не використовуйте інструмент, якщо отвори заблоковані - регулярно очищайте їх від волосся, пуху, пилу та ін. Сміття, який може зменшити інтенсивність потоку повітря.



УВАГА: Завжди використовуйте інструмент так, як описано в цьому посібнику з експлуатації. Даний інструмент розроблений для використання в вертикальному положенні. Використання інструменту іншим способом може призвести до травмування. Жодному разі не вмикайте інструмент, що лежить на боці або в перевернутому положенні.

- Оператор або користувач несе відповідальність за нанесення травм або ризики, які можуть виникнути щодо інших осіб або їх майна.
- Не переносьте інструмент за електричний кабель.
- Завжди стежте, щоб електричний кабель знаходився далеко від інструменту.



УВАГА: У разі пошкодження кабелю під час роботи, негайно витягніть його вилку з штепсельної розетки. Не торкайтеся до кабелю, поки він не буде від'єднаний від електромережі.

- Не використовуйте розчинники або засоби для чищення для чищення Вашого інструменту. Для видалення трави і бруду використовуйте тупоносий скребок.
- Заміну подрібнювача можна зробити в авторизованому сервісному центрі DeWALT. Використовуйте запасні деталі та приладдя, рекомендовані DeWALT.
- Забезпечуйте безпечні умови роботи, надійно затягуючи все гайки, болти і гвинти.

БЕЗПЕКА СТОРОННІХ ОСІБ

Інструмент повинен використовуватися тільки з пристроєм електроживлення, яке поставляється в комплекті з інструментом.

- Даний інструмент не може використовуватися людьми (включаючи дітей) зі знизженими фізичними, сенсорними та розумовими здібностями або при відсутності необхідного досвіду або досвіду, за винятком, якщо вони виконують роботу під наглядом або отримали інструкції щодо роботи з цим інструментом від особи, яка відповідає за їх безпеку.

- Не дозволяйте дітям гратися з інструментом.

Залишкові ризики

При роботі даним інструментом можливе виникнення додаткових залишкових ризиків, які не ввійшли в описані тут правила техніки безпеки. Ці ризики можуть виникнути при неправильному або тривалому використанні виробу і т.п.

Незважаючи на дотримання відповідних інструкцій по техніці безпеки і використання запобіжних пристроїв, деякі залишкові ризики неможливо повністю виключити. До них відносяться:

- Травми в результаті торкання обертових / рухаються частин інструменту.
- Ризик отримання травми під час зміни деталей або насадок.
- Ризик отримання травми, пов'язаний з тривалим використанням інструменту. При використанні інструменту протягом тривалого періоду часу робіть регулярні перерви в роботі.
- Погіршення слуху.
- Збиток здоров'ю в результаті вдихання пилу в процесі роботи з інструментом (наприклад, при обробці деревини, особливо, дуба, бука і ДВП).

Електробезпека

Електричний двигун розрахований на роботу тільки за однієї напругі електромережі. Завжди стежте, щоб напруга акумулятора відповідає напругі, позначеному на таблиці інструменту. Також переконайтеся, що напруга Вашої зарядного пристрою відповідає напругі електромережі.



Ваше зарядний пристрій DeWALT має подвійну ізоляцію відповідно до стандарту EN60335, що виключає потребу в заземлюючому дроті.

Пошкоджений кабель повинен замінитися спеціально підготовленим кабелем, який можна отримати в сервісному центрі DeWALT.

Використання подовжувального кабелю

Використовуйте подовжувач тільки в разі крайньої необхідності! Завжди використовуйте подовжувач встановленого зразка, відповідний вхідній потужності Вашого зарядного пристрою (див. Розділ

"Технічні характеристики"). Мінімальний розмір провідника повинен становити 1 мм²; максимальна довжина кабелю не повинна перевищувати 30 м. При використанні кабельного барабана, завжди повністю розмотуйте кабель.

ЗБЕРЕЖЕТЕ ДАНІ ІНСТРУКЦІЇ

Зарядні пристрої

Зарядні пристрої DeWALT не вимагають регулювання і дуже прості в експлуатації.

Важливі заходи безпеки для всіх зарядних пристроїв

ЗБЕРЕЖЕТЕ ДАНІ ІНСТРУКЦІЇ: Даний посібник містить важливі інструкції з експлуатації і техніки безпеки для сумісних зарядних пристроїв (див. Розділ "Технічні характеристики").

- Перед початком експлуатації зарядного пристрою прочитайте всі інструкції і перевіряйте попереджувальні символи на зарядному пристрої, акумуляторі і продукті, що працює від акумулятора.



УВАГА: Небезпека ураження електричним струмом. Не допускайте попадання рідини всередину зарядного пристрою. Це може призвести до ураження електричним струмом.



УВАГА: Рекомендується використання пристрою захисного відключення із залишковим струмом 30 мА або менш.



ПОПЕРЕДЖЕННЯ: Небезпека отримання опіку. Для зниження ризику отримання травми заряджайте тільки акумулятори марки DeWALT. Акумулятори інших марок можуть вибухнути, що призведе до травмування або пошкодження зарядного пристрою.



ПОПЕРЕДЖЕННЯ: Не дозволяйте дітям

гратися з інструментом.

ЗАСТЕРЕЖЕННЯ: У певних умовах, коли зарядний пристрій підключено до електромережі, відкриті контакти підзарядки всередині його корпусу можуть бути закорочені стороннім матеріалом. Не допускайте попадання струмопровідних матеріалів, таких як тонка сталевая стружка, алюмінієва фольга і шар металевих частинок, і інші подібні матеріали, в гнізда зарядного пристрою. Завжди відключайте зарядний пристрій від електромережі, якщо в його гнізді немає акумулятора. Відключіть зарядний пристрій від електромережі перед чищенням.

НЕ НАМАГАЙТЕСЯ заряджати акумулятор зарядними пристроями марок, не зазначених в цьому посібнику.

Зарядний пристрій і акумулятор спеціально розроблені для спільного використання.

Дані зарядні пристрої не передбачені для зарядки акумуляторів інших марок, крім DeWALT.

Спроба зарядити акумулятор іншої марки може привести до ризику виникнення пожежі, ураження електричним струмом або смерті від електричного струму.

- **Не піддавайте зарядний пристрій впливу дощу або снігу!**
- **Відключіть зарядний пристрій від електромережі, виймаючи вилку з розетки, а не потягнувши за кабель! Це знизить ризик пошкодження електричної вилки і кабелю.**
- **Розташовуйте кабель таким чином, щоб на нього не можна було наступити, спіткнутися об нього, або іншим способом пошкодити або сильно натягнути!**
- **Використовуйте подовжувач тільки в разі крайньої необхідності!** Використання невідповідного подовжувального кабелю може створити ризик виникнення пожежі, ураження електричним струмом або смерті від електричного струму.
- **Чи не кладіть на верхню частину зарядного пристрою будь-якої предмет і не ставте зарядний пристрій на м'яку поверхню, це може привести до блокування вентиляційних прорізи і викликати надмірний внутрішній нагрів!** Розташовуйте зарядний пристрій подалі від джерела тепла. Вентиляція зарядного пристрою відбувається через прорізи, розташовані у верхній і нижній частині його корпусу.
- **Не використовуйте зарядний пристрій, якщо його кабель або вилка пошкоджені - відразу ж замініть пошкоджені деталі.**
- **Не використовуйте зарядний пристрій, якщо воно отримало пошкодження внаслідок сильного удару або падіння чи іншого зовнішнього впливу!** Віднесіть його в авторизований сервісний центр.
- **Не розбирайте зарядний пристрій самостійно; для проведення технічного обслуговування або ремонту віднесіть його до авторизованого сервісного**

центр. Неправильне збирання може призвести до ризику ураження електричним струмом або смерті від електричного струму.

- У разі пошкодження електричного кабелю для запобігання отримання травми він повинен бути негайно замінений виробником, його сервісним агентом або іншим кваліфікованим фахівцем.
- **Перед кожною операцією чистки відключайте зарядний пристрій від електромережі. Це знизить ризик ураження електричним струмом.** Витяг акумулятора з зарядного пристрою не призводить до зниження цього ризику.
 - **НІКОЛИ** не намагайтеся підключати 2 зарядних пристроїв одночасно!
- **Зарядний пристрій живиться роботу від стандартної побутової електромережі напругою 230 В. Не намагайтеся підключати його до джерела з іншою напругою.** Дана вказівка не відноситься до автомобільного зарядного пристрою.

Зарядка акумулятора (Мал.В)

1. Перед тим як вставити акумулятор, підключіть вилку зарядного пристрою до відповідної розетки.
2. Вставте акумулятор 7 в зарядний пристрій. Переконайтеся, що акумулятор повністю увійшов в зарядний пристрій. Червоний індикатор зарядки почне безперервно блимати, вказуючи на початок процесу зарядки.
3. Після завершення зарядки червоний індикатор переходить в режим безперервного світіння. Акумулятор повністю заряджений, і його можна використовувати з інструментом або залишити в зарядному пристрої. Щоб вийняти акумулятор із зарядного пристрою натисніть на відмикає кнопку 8 на акумуляторі.

ПРИМІТКА: Для досягнення максимальної продуктивності і продовження терміну служби Li-Ion акумуляторів, перед першим використанням повністю зарядіть акумулятор.

ПРОЦЕС ЗАРЯДКИ

Стан заряду акумулятора дивіться в наведеній нижче таблиці:

Індикатори зарядки

	зарядка		
	Повністю заряджений Пауза для		
	зігрівання / охолодження		
	акумулятора *		

* Червоний індикатор зарядки буде продовжувати блимати, тоді як жовтий індикатор загориться тільки під час паузи для зігрівання / охолодження акумулятора. Як тільки акумулятор охолоне, жовтий індикатор згасне,

і зарядний пристрій продовжить процес зарядки акумулятора.

Зарядний пристрій залишається заряджати несправний акумулятор. При виявленні несправності в акумуляторі індикатор згасне, відобразить проблему або почне блимати.

ПРИМІТКА: Це також може вказувати на наявність несправності в самому зарядному пристрої. Якщо зарядний пристрій вказує на наявність проблеми, віднесіть зарядний пристрій і акумулятор в авторизований сервісний центр для тестування.

Пауза для зігрівання / охолодження акумулятора

Якщо зарядний пристрій визначить, що акумулятор надмірно охолоджений або нагрітий, автоматично ініціюється пауза для зігрівання / охолодження, протягом якої нового акумулятора досягаються оптимальної для зарядки температури. Потім зарядний пристрій автоматично перемикається на режим зарядки. Ця функція збільшує максимальний термін служби акумулятора. Охолоджений акумулятор буде заряджатися повільніше теплого акумулятора. Акумулятор буде повільно заряджатися протягом усього циклу зарядки і не повернеться до максимальної швидкості зарядки, навіть якщо акумулятор нагріється.

Зарядний пристрій DCB118 обладнано вбудованим вентилятором, призначеним для охолодження акумуляторної батареї. Вентилятор включається автоматично кожного разу, коли акумулятора потрібно охолодження. Ніколи не використовуйте зарядний пристрій, якщо вентилятор не працює або його вентиляційні отвори заблоковані. Забороняється вставляти всередину зарядного пристрою сторонні предмети.

Електронна захисна система

Інструменти XR Li-Ion спроектовані по Електронній Захисній Системі, яка захищає акумулятор від перевантаження, перегріву або глибокої розрядки. При спрацьовуванні Електронної Захисної Системи інструмент автоматично відключиться. Якщо це сталося, помістіть Li-Ion акумулятор в зарядний пристрій до його повної зарядки.

Кріплення на стіні

Дизайн даних зарядних пристроїв дозволяє кріпити їх на стіні або вертикально встановлювати на столі або робочій поверхні. Закріплюйте зарядний пристрій на стіні в межах досяжності електричної розетки і далеко від кутів і інших перешкод, які можуть перешкоджати повітряному потоку. Для позначки розташування на стіні кріпильних гвинтів скористайтеся задньою частиною зарядного пристрою в якості шаблону. Надійно закріпіть зарядний пристрій на стіні, використовуючи гвинти по гіпсокартону (продаються окремо) довжиною мінімум

25,4 мм і з головкою діаметром 7-9 мм. Вкручуйте гвинти в деревину на потрібну глибину, залишаючи

відступаючими від поверхні приблизно на 5,5 мм. Зіставте отвори в задній частині зарядного пристрою з виступаючими гвинтами і повісьте зарядний пристрій на гвинти.

Інструкції зчищення зарядного пристрою



УВАГА: Небезпека ураження електричним струмом.
Перед чистенням від'єднайте зарядний пристрій від розетки мережі змінного струму. Бруд і масло можна видаляти з зовнішньої поверхні зарядного пристрою за допомогою тканини або за допомогою м'якої неметалевої щітки. Не використовуйте воду або будь-який очищувач розчин. Не допускайте попадання будь-якої рідини всередину пристрою; ні в якому разі не занурюйте будь-яку частину пристрою в рідину.

Акумулятори

Важливі заходи безпеки для всіх акумуляторів

При замовленні акумуляторів для заміни, не забувайте вказувати їх номер за каталогом і напруга. Витягнутий з упаковки акумулятор заряджений не повністю. Перед початком експлуатації акумулятора і зарядного пристрою, прочитайте нижченаведені інструкції з безпеки. Потім приступайте до встановленої процедури зарядки.

ПРОЧИТАЙТЕ ВСЕ ІНСТРУКЦІЇ

- **Не заряджайте і не використовуйте акумулятор у вибухонебезпечних умовах, наприклад, в присутності легкозаймистих рідин, газів або пилу.** При установці або вилученні акумулятора з зарядного пристрою пил або газу можуть спалахнути.
Не вставляйте акумулятор в зарядний пристрій силою.
- **Жодним чином не видозмінюйте акумулятор для установки в непризначене для нього зарядний пристрій - акумулятор може розколотися, що призведе до отримання важкої тілесної травми.**
Заряджайте акумулятори тільки зарядними пристроями DeWALT.
- **Не бризкайте і не занурюйте в воду або інші рідини.**
- **Не зберігайте та не використовуйте інструмент і акумулятор в місцях, в яких температура може досягти або перевищити 40 ° C (наприклад, під зовнішніми навісами або всередині металевих конструкцій в літній час).**
- **Не спалюйте акумулятор, навіть якщо він сильно пошкоджений або повністю зношений. Акумулятор в вогні може вибухнути.** При горінні іонно-літєвих акумуляторів виділяються токсичні пари і частки.
- **Якщо вміст акумулятора потрапило на шкіру, негайно промийте уражену ділянку водою з м'яким милом.** Якщо акумуляторна рідина потрапила

в око, промивайте відкрите око протягом 15 хвилин, поки не зникне роздратування. Якщо необхідно звернутися за медичною допомогою, медиків слід довести до відома, що акумуляторний електроліт складається з суміші рідкого органічного карбонату і солей літію.

- **Вміст відкритих елементів акумулятора може викликати подразнення органів дихання.** Забезпечте приплив свіжого повітря. Якщо симптоми зберігаються, зверніться за медичною допомогою.



УВАГА: Небезпека отримання опіку. Акумуляторна рідина може спалахнути при попаданні іскри або полум'я.



УВАГА: Ні в якому разі не намагайтеся розібрати акумулятор. Не вставляйте в зарядний пристрій акумулятор з тріснутим або пошкодженим корпусом. Чи не розбивайте, не кидайте і не ламайте акумулятор. Не використовуйте акумулятори або зарядні пристрої, які зазнали впливу різкого удару, удару при падінні, потрапили під важкий предмет або були пошкоджені какимлибто іншим чином (наприклад, проткнуті цвяхом, потрапили під удар молотка або під ноги). Це може призвести до ураження електричним струмом або смерті від електричного струму. Пошкоджені акумулятори повинні повертатися в сервісний центр на переробку.



УВАГА: Небезпека виникнення пожежі. При перевезенні або зберіганні акумуляторів стежте, щоб металеві предмети не торкалися клем акумулятора. Наприклад, не пишіть акумулятор в кишені фартуха або одягу, в ящики для інструментів, валізи з додатковими принадлежностями, в висувні меблевi ящики тiншi подiбнi мiсця, де можуть перебувати цвяхи, гвинти, ключі та ін.



ПОПЕРЕДЖЕННЯ: Кладіть що не використовується інструмент набік на стійку поверхню в місці, в якому він не створює небезпеку, що про нього можуть спіткнутися і власти. Деякі інструменти з акумуляторами великих розмірів ставляться на акумулятор в вертикальному положенні, але їх легко перекинути.

Транспортування



УВАГА: Небезпека виникнення пожежі. Під час перевезення акумуляторів існує ризик загоряння при випадковому контакті клем акумулятора з струмопровідними матеріалами. При перевезенні акумуляторів переконайтеся, що клем акумулятора захищені і надійно ізольовані від будь-яких матеріалів, контакт з якими здатний викликати коротке замикання.

Акумулятори DeWALT відповідають всім застосовним правилам транспортування, прописаним виробником, а також національним стандартам, що включає в себе Рекомендації ООН з перевезення небезпечних вантажів; правила міжнародної асоціації повітряного транспорту (IATA) з перевезення небезпечних вантажів, правила міжнародного морського кодексу по небезпечних вантажів (IMDG) і Європейська угода про перевезення небезпечних вантажів автотранспортом (ADR). Кожен іонно-літєвий елемент або акумулятор протестований відповідно до вимог до випробувань, зазначеними в підрозділі 38.3 частини 3 випробувань і критеріїв Рекомендацій ООН з перевезення небезпечних вантажів.

У більшості випадків, що перевозиться акумулятор DeWALT звільняється від класифікації як матеріал 9 класу безпеки. Транспортування відповідно до 9 класу безпеки потрібно тільки при перевезеннях іонно-літєвих акумуляторів з питомою потужністю, що перевищує 100 ват-годин (Втч).

Питома потужність в ват-годинах вказана на корпусі іоннолітєвого акумулятора. Крім того, через складності в встановлених правилах, DeWALT не рекомендує окрему авіаперевезення іонно-літєвих акумуляторів, незалежно від їх питомої потужності в ват-годинах. Авіаперевезення інструментів з встановленими в них акумуляторами (комбіновані набори) можлива тільки в тому випадку, якщо питома потужність акумулятора не перевищує 100 Втч.

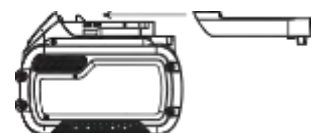
Незалежно від умов перевезення в обов'язки вантажовідправника входить уточнення та отримання інформації про останні діючі правила упаковки, маркування та вимог до документації.

Інформація даного розділу керівництва по експлуатації була надана добровільно і на момент створення документа є повністю достовірною. Однак ніхто не давав ніяких гарантій - прямих, так і непрямих. Діяльність відповідно до правил і норм повністю є відповідальністю покупця.

Транспортування акумулятора FLEXVOLT™

Акумулятор FLEXVOLT™ DeWALT має два режими: **Режим використання і режим транспортування.** **Режим використання:** Акумулятор FLEXVOLT™ сам по собі або встановлений в продукті DeWALT 18 В працюватиме як акумулятор напругою 18 В. При установці в продукт DeWALT 54 В або 108 В (при наявності двох 54 В акумуляторів) акумулятор FLEXVOLT™ буде працювати як акумулятор напругою 54 В.

Режим транспортування: Акумулятор FLEXVOLT™ знаходиться в режимі транспортування, якщо на нього встановлений ковпачок. При перевезенні завжди надягайте ковпачок. У режимі транспортування осередки електрично відключаються, утворюючи в результаті три акумулятора з більш низькою



питомою потужністю в Втч в порівнянні з одним акумулятором з більш високою питомою потужністю в Втч. Збільшення кількості до 3-х акумуляторів зі зниженою питомою потужністю в Втч при перевезенні може звільнити від деяких обмежень, які можна застосувати до акумуляторів з більш високою питомою потужністю.

Наприклад, питома потужність в режимі транспортування - 3 x 36 Втч, що дорівнює трьом акумуляторів, кожен потужністю 36 Ватт. Питома потужність в режимі використання



- 108 год (1 акумулятор).

Рекомендації зі зберігання

1. Оптимальним місцем для зберігання є холодне і сухе місце, подалі від прямих сонячних променів і джерел надлишкового тепла або холоду. Для збільшення продуктивності і терміну служби зберігайте не використовуються акумулятори при кімнатній температурі.
2. Для забезпечення довгого терміну служби акумуляторів, при тривалому зберіганні рекомендується прибирати повністю заряджені акумулятори в сухе прохолодне місце далеко від зарядного пристрою.

ПРИМІТКА: Не забирайте на зберігання повністю розряджені акумулятори. Перед використанням акумулятор потрібно зарядити.

Символи на зарядному пристрої та акумуляторі

На додаток до піктограм, що містяться в цьому посібнику з експлуатації, на зарядному пристрої та акумуляторі є символи, які відображають наступне:



Перед використанням уважно прочитайте цей посібник з експлуатації.



Час зарядки см. В розділі "**Технічні характеристики**".



Не торкайтеся струмопровідними предметами контактів акумулятора і зарядного пристрою!



Ні в якому разі не намагайтеся заряджати пошкоджений акумулятор!



Не занурюйте акумулятор у воду.



Негайно замінійте пошкоджений кабель живлення.



Заряджайте акумулятор при температурі навколишнього середовища в межах 4 ° C-40 ° C.



Для використання тільки всередині приміщень.



Утилізуйте відпрацьований акумулятор безпечним для навколишнього середовища способом!



Заряджайте акумулятори DeWALT тільки зарядними пристроями DeWALT. Зарядка акумуляторів інших марок зарядними пристроями DeWALT може привести до протікання або вибуху акумуляторів та інших небезпечних ситуацій.



Не кидайте акумулятор у вогонь.

Тип акумулятора

Модель DCM572 працює від акумулятора напругою 54 В. Можуть використовуватися акумулятори: DCB546, DCB547. Більш детальну інформацію див. В розділі «**Технічні характеристики**».

Комплект поставки

В упаковку входять:

- 1 Корпус садового повітродуву
- 1 Повітродувної труба
- 1 Велика кругла насадка 1 широка насадка
- 1 Акумулятор (поставляється тільки з DCM572X1)
- 1 Зарядний пристрій (поставляється тільки з DCM572X1)
- 1 Керівництво по експлуатації

Перевірте інструмент, деталі і додаткові пристосування на наявність пошкоджень, які могли статися під час транспортування.

Перед початком роботи необхідно уважно прочитати цю інструкцію і взяти до відома що міститься в ньому інформацію.

маркування інструменту

На інструменті є наступні знаки:



Перед використанням уважно прочитайте цей посібник з експлуатації.



Використовуйте засоби захисту органів слуху.



Одягайте захисні окуляри.



Не використовуйте інструмент під дощем або у вологому середовищі і не залишайте його на відкритому повітрі під дощем.



Вимикайте інструмент. Перед будь-якими видами робіт з технічного обслуговування виймайте з інструменту акумулятор.



Не дозволяється виконувати сторонніх осіб і тварин до робочій зоні ближче, ніж на 6 м.



Тримайте сторонніх осіб на безпечній відстані.



Гарантована акустична потужність відповідно до Директиви 2000/14 / ЕС.

Місце положення коду дати (Мал.К)

код дати як який також включає в себе рік виготовлення, відштампований на поверхні корпусу інструменту. приклад:

2016 XX XX Рік
виготовлення

Опис (Мал.А)



УВАГА: Ні в якому разі не змінюйте електронний інструмент або будь-яку його деталь. Це може призвести до травмування або пошкодження інструменту.

- 1 Курковий пусковий вимикач
- 2 Важіль блокування швидкості потоку
- 3 Кнопка захисту від ненавмисного пуску
- 4 рукоятка
- 5 Повітродувна труба
- 6 Корпус для акумулятора
- 7 Акумулятор (поставляється тільки з DCM572X1)
- 8 Відмикає кнопка акумулятора
- 9 Велика кругла насадка
- 0 Широка насадка

призначення

Ваш садовий воздуходув призначений для професійного сдува садового сміття.

НЕ ВИКОРИСТОВУЙТЕ інструмент у вологих умовах або при наявності в навколишньому просторі легко займистих рідин або газів.

Не дозволяються дітям торкатися до інструменту. Недосвідчені користувачі завжди повинні працювати під наглядом.

- Діти і недосвідчені особи. Використання інструменту дітьми і недосвідченими особами допускається тільки під контролем відповідального за їх безпеку особи.

- Цей виріб не може використовуватися людьми (включаючи дітей) зі зниженими фізичними, сенсорними та розумовими здібностями або при відсутності необхідного досвіду або досвіду, за винятком, якщо вони виконують роботу під наглядом особи, яка відповідає за їх безпеку. Не залишайте дітей з інструментом без нагляду.

ЗБІРКА І РЕГУЛЮВАННЯ



УВАГА: Для зниження ризику отримання важкої травми, вимикайте інструмент і виймайте з нього акумулятор перед кожною операцією регулювання або зняттям/установкою приладдя або насадок. Ненавмисний запуск інструменту може призвести до травмування.



УВАГА: Використовуйте акумулятори газарядні пристрої тільки марки DeWALT.

Установка та зняття акумулятора (Мал.3, D)

ПРИМІТКА: Переконайтеся, що акумулятор 7 повністю заряджений. Для установки акумулятора в інструмент

1. Зіставте акумулятор 7 з борозенками всередині інструменту (Мал.С).
2. Просувайте випуск акумулятор в інструмент, поки він повністю не ввійде в відсік, і Ви не почуєте, що замок зашлікнувся на місці.

Щоб вийняти акумулятор з інструменту

1. Натисніть на відмикає кнопку 8 та виймайте акумулятор з рукоятки інструменту.
2. Вставте акумулятор у зарядний пристрій, як описано в розділі « Зарядний пристрій »Цього посібника.

Акумулятор з витратоміром (Мал.Е)

Деякі акумулятори DeWALT обладнані расходомером у вигляді трьох зелених світлодіодних індикаторів, що позначають поточний рівень заряду акумулятора.

Для активування витратоміра натисніть і утримуйте кнопку qa . Комбінація з трьох палаючих світлодіодних індикаторів позначає поточний рівень заряду акумулятора. Коли рівень заряду акумулятора впаде нижче експлуатаційного межі, витратомір згасне, і акумулятор потрібно буде підзарядити.

ПРИМІТКА: Регулятор потоку є індикатором тільки рівня заряду, що залишився в акумуляторі. Регулятор потоку не є індикатором функціональних можливостей інструменту, що залежать від компонентів, температури і дій кінцевого користувача.

Збірка (Мал.Г)



ПОПЕРЕДЖЕННЯ: Перед встановленням або зняттям повітродувної труби 5 переконайтеся, що кнопка захисту від ненавмисного пуску знаходиться в положенні блокування, запобігаючи спрацювання куркового вимикача, і з інструменту витягнутий акумулятор. Перед використанням інструменту на його корпус повинна бути встановлена повітродувна труба.

- **ЗБІРКА ПОВІТРОДУВНОЮ ТРУБОЮ:** Щоб встановити повітродувної трубу на інструмент, вирівняйте виступи qd в нижній частині труби з пазом qf в нижній частині отвору в корпусі інструменту, як показано на рисунку Г. Перемістіть трубу в корпус повітродуву, поки не спрацює фіксатор.
- Потягніть за трубу, щоб переконатися, що вона надійно зафіксована на місці.
- Щоб зняти трубу, вставте викрутку в відмикає отвір qg, ^{розшир} вище буде швидкість інструменту. Важіль блокування швидкості перекладений тому, може також використовуватися для включення повітродуву без натискання на курок вимикача. Підніміть на бічній стороні корпусу інструменту. Підніміть внутрішній язичок і стягніть трубу з інструменту.

Установка насадок (Мал.Г)

1. Зіставте пази qh потрібної насадки 9 або q; з виступами qj на повітродувної трубі 5.
2. Насуньте насадку на трубу.
3. Поверніть насадку, щоб виступи повністю заблокувалися в пазах насадки. Переконайтеся, що насадка надійно зафіксована.

Експлуатація

Інструкції з використання



УВАГА: Завжди дотримуйтесь вказівок діючих норм і правил безпеки.



УВАГА: Для зниження ризику отримання важкої травми, вимикайте інструмент і виймайте з нього акумулятор перед кожною операцією регулювання або зняттям/ установкою приладдя або насадок. Ненавмисний запуск інструменту може призвести до травмування.

Правильне положення рук під час роботи (Мал.І)



УВАГА: Для зменшення ризику отримання важкої травми, **ЗАВЖДИ** правильно утримуйте інструмент, як показано на малюнку.



УВАГА: Для зменшення ризику отримання важкої травми **ЗАВЖДИ** надійно утримуйте інструмент, попереджаючи раптові збої в роботі.

утримуйте рукоятку 4 однією рукою, як показано на рисунку І.

ВКЛЮЧЕННЯ



ПОПЕРЕДЖЕННЯ: Не наводьте інструмент на себе або сторонніх осіб. **ПОПЕРЕДЖЕННЯ:** Завжди



працюйте в захисних окулярах. При роботі в умовах підвищеної запиленості рекомендується також надягати пилозахисну маску. Рекомендується надягати захисні рукавички, довгі штани і міцне взуття. Тримайте довге волосся і вільний одяг на віддалі від отворів і рухомих частин інструменту.

Щоб заблокувати швидкість потоку, переведіть важіль

2 тому, як показано на рисунку Н. Чим далі буде переведений важіль, тим

вище буде швидкість інструменту. Важіль блокування швидкості перекладений тому, може також використовуватися для включення повітродуву без натискання на курок вимикача.

- Утримуйте воздуходув однією рукою, як показано на рисунку Н, і з невеликою амплітудою похитуйте повітродувною трубою 5 з одного боку в інший над твердою поверхнею. Повільно рухайтесь вперед, збираючи сміття перед собою.

ТЕХНІЧНЕ ОБСЛУГОВУВАННЯ

Ваш електроінструмент DeWALT розрахований на роботу протягом тривалого часу при мінімальному технічному обслуговуванні.

Термін служби і надійність інструменту залежить від правильного догляду

та регулярного чищення.



УВАГА: Для зниження ризику отримання важкої травми, вимикайте інструмент і виймайте з нього акумулятор перед кожною операцією регулювання або зняттям/ установкою приладдя або насадок. Ненавмисний запуск інструменту може призвести до травмування.

Зарядний пристрій і акумулятор не вимагають технічного обслуговування.



мастило

Ваш електроінструмент не вимагає додаткового змащення.



Частка



УВАГА: Видувайте бруд і пи́л з корпусу сухим стисненим повітрям у міру видимого скупчення бруду всередині і навколо вентиляційних отворів. Виконуйте цю процедуру, надівши засіб захисту очей і респіратор затвердженого типу.



УВАГА: Ніколи не використовуйте розчинники або інші агресивні хімічні засоби для очищення неметалевих деталей інструменту. Ці хімікати можуть погіршити властивості матеріалів, застосованих в даних деталях. Використовуйте тканину, змочену у воді з м'яким милом. Не допускайте попадання будь-якої рідини всередину інструменту; ні в якому разі не занурюйте будь-яку частину інструменту в рідину.

Додаткові речі



УВАГА: Оскільки належності, відмінні від тих, які пропонує DeWALT, не проходили твятина цьому телевізорі, твикористання цих приладів може призвести до небезпечної ситуації. Щоб уникнути ризику отримання травми, з даним продуктом повинні використовуватися тільки додаткові, рекомендовані DeWALT.

З питань придбання додаткового обладнання звертайтеся до Вашого дилера.

Захист навколишнього середовища



Роздільний збір. Інструменти і акумулятори, помічені даними символом, не можна утилізувати разом з побутовим сміттям.

Інструменти та акумулятори містять матеріали, які можуть бути відновлені або перероблені з метою скорочення попиту на сировину. Утилізуйте електричні продукти та акумулятори відповідно до місцевих положень. Для отримання додаткової інформації відвідайте наш сайт www.2helpU.com.

Акумулятор

Даний акумулятор з тривалим терміном служби слід заряджати, якщо він не забезпечує достатню потужність для робіт, які раніше виконувалися легко і швидко. Утилізуйте відпрацьований акумулятор безпечним для навколишнього середовища способом.

- Повністю розрядіть акумулятор, а потім витягніть його з інструменту.
- Іонно-літєві елементи підлягають переробці. Здайте їх дилером чи в місцевий пункт

переробки. Зібрані акумулятори будуть перероблені або утилізовані безпечним для навколишнього середовища способом

гарантійні умови

Шановний користувачу!

1. Вітаємо Вас з придбанням високоякісного виробу DeWALT і висловлюємо вдячність за Ваш вибір.

1.1. Надійна робота даного виробу протягом всього терміну експлуатації - предмет особливої турботи наших сервісних служб. В разі виникнення будь-яких проблем в процесі експлуатації виробу рекомендуємо Вам звертатися лише до авторизованих сервісних організацій, адреси та телефони яких Ви зможете знайти в Гарантійному талоні або дізнатися в магазині.

Наші сервісні станції - це не тільки кваліфікований ремонт, але і широкий вибір запчастин і аксесуарів.

1.2. При купівлі виробу вимагайте перевірки його комплектності та справності в Вашій присутності, інструкцію по експлуатації і заповнений Гарантійний талон на російській мові. При відсутності у Вас правильно заповненого Гарантійного талона ми будемо змушені відхилити Ваші претензії по якості даного виробу.

1.3. Щоб уникнути непорозумінь переконливо просимо Вас перед початком роботи з виробом уважно ознайомитися з інструкцією по його експлуатації.

2. Правовою основою справжніх гарантійних умов є діюче Законодавство і, зокрема, Закон "Про захист прав споживачів".

3. Гарантійний термін на даний виріб становить 12 місяців і обчислюється з дня продажу. У разі усунення недоліків виробу, гарантійний строк продовжується на період, протягом якого воно не виконувалось.

4. Виробник рекомендує проводити періодичну перевірку виробу на сервісній станції.

5. Протягом 12 місяців з дня продажу водій гарантує безкоштовну перевірку виробу і рекомендації по заміні приладів, що зношуються.

6. Термін служби виробу - 5 років (мінімальний, встановлений відповідно до Закону "Про захист прав споживачів").

7. Наші гарантійні зобов'язання розповсюджуються тільки на несправності, виявлені протягом гарантійного терміну і обумовлені виробничими або конструктивними факторами.

8. Гарантійні зобов'язання не розповсюджуються:

- 8.1. На несправності виробу, що виникли в ряді:
 - 8.1.1. Недотримання користувачем припускає даній інструкції з експлуатації виробу.
 - 8.1.2. Механічного пошкодження, викликаного зовнішнім ударним або будь-яким іншим наслідком.
 - 8.1.3. Застосування виробу не за призначенням.
 - 8.1.4. Стихійного лиха.
 - 8.1.5. Неприятливих атмосферних і інших

зовнішніх впливів на виріб, таких як дощ, сніг, підвищена вологість, нагрівання, агресивні середовища, невідповідність параметрів електромережі живлення вказаним на інструменті.

8.1.6. Використання приладдя, витратних матеріалів і запчастин, які не рекомендованих або не схвалені виробником.

8.1.7. Проникнення всередину виробу сторонніх предметів, комах, матеріалів або речовин, що не є відходами, проти застосування за призначенням, такими як стружка, тирса тощо.

8.2. На інструменти, що піддавались розкриттю, ремонту або модифікації поза уповноважених сервісної станції.

8.3. На приналежності, запчастини, що вийшли з ладу внаслідок нормального зносу, та витратні матеріали, такі як привідні ремені, вугільні щітки, акумуляторні батареї, ножі, пилки, абразиви, пильні диски, свердла, бури та т. п.

8.4. На несправності, що виникли в результаті перевантаження інструменту, що спричинило вихід з ладу електродвигуна або інших вузлів і деталей. До безумовних ознак перегрузки виробу відносяться, зокрема: поява кольорів мінливості, деформація або оплавлення деталей і вузлів виробу, потемніння або обвуглювання ізоляції проводів електродвигуна під впливом високої температури.



130.com.ua

130.com.ua

130.com.ua

GB WARRANTY CARD

BY ГАРАНТЙЙНЫЙ ТАЛОН

RUS ГАРАНТЙЙНЫЙ ТАЛОН

KZ КЕПІЛДІК ТАЛОН

UA ГАРАНТЙЙНІЙ ТАЛОН

UZ ГАРАНТІЯ ЧІПТАСИ



GB months

RUS месяцев

UA місяців

12

BY месяцаў

KZ ай

UZ ой

GB Serial No.	Date of sale	Selling stamp, Signature
RUS Серийный номер	Дата продажи	Печать и подпись торговой организации
UA Серійний номер	Дата продажу	Печатка та підпис торгівельної організації
BY Серыйны нумар	Дата продажы	Пячатка і подпіс гандлёвай установы
KZ Сериялық нөмір	Сату күні	Сауда ұйымының мөрі мен қолтанбасы
UZ Серия сони	Сотилган куни	Савдо корхонанинг мухр ва имзоси

№ 1

Order No. / Заказ № / Замовлення №

Date of receipt/Data поступления/Дата прийому

Date of repair/Дата выдачи/Дата видання

Stamp and signature of the service centre/
Печать и подпись сервисного центра/
Печатка та підпис сервісного центру

№ 1

Order No. / Заказ № / Замовлення №

Date of receipt/Data поступления/Дата прийому

Stamp and signature of the service centre/
Печать и подпись сервисного центра/
Печатка та підпис сервісного центру

№ 2

Order No. / Заказ № / Замовлення №

Date of receipt/Data поступления/Дата прийому

Date of repair/Дата выдачи/Дата видання

Stamp and signature of the service centre/
Печать и подпись сервисного центра/
Печатка та підпис сервісного центру

№ 2

Order No. / Заказ № / Замовлення №

Date of receipt/Data поступления/Дата прийому

Stamp and signature of the service centre/
Печать и подпись сервисного центра/
Печатка та підпис сервісного центру

№ 3

Order No. / Заказ № / Замовлення №

Date of receipt/Data поступления/Дата прийому

Date of repair/Дата выдачи/Дата видання

Stamp and signature of the service centre/
Печать и подпись сервисного центра/
Печатка та підпис сервісного центру

№ 3

Order No. / Заказ № / Замовлення №

Date of receipt/Data поступления/Дата прийому

Stamp and signature of the service centre/
Печать и подпись сервисного центра/
Печатка та підпис сервісного центру

№ 4

Order No. / Заказ № / Замовлення №

Date of receipt/Data поступления/Дата прийому

Date of repair/Дата выдачи/Дата видання

Stamp and signature of the service centre/
Печать и подпись сервисного центра/
Печатка та підпис сервісного центру

№ 4

Order No. / Заказ № / Замовлення №

Date of receipt/Data поступления/Дата прийому

Stamp and signature of the service centre/
Печать и подпись сервисного центра/
Печатка та підпис сервісного центру

№ 4

Заказ №/Талпырыс №/Буюртма №

Дата прыемки/Кабылдау күні/Кабул килинган күни

Дата выдачы/Беру күні/Кайтарыб берилган күни

№ 3

Заказ №/Талпырыс №/Буюртма №

Дата прыемки/Кабылдау күні/Кабул килинган күни

Дата выдачы/Беру күні/Кайтарыб берилган күни

№ 2

Заказ №/Талпырыс №/Буюртма №

Дата прыемки/Кабылдау күні/Кабул килинган күни

Дата выдачы/Беру күні/Кайтарыб берилган күни

№ 1

Заказ №/Талпырыс №/Буюртма №

Дата прыемки/Кабылдау күні/Кабул килинган күни

Дата выдачы/Беру күні/Кайтарыб берилган күни

Печатка і подпіс сэрвіснага цэнтра/
Сервис орталыгының мөрі мен колтанбасы/
Сервис марказининг мухр ва имзоси

Печатка і подпіс сэрвіснага цэнтра/
Сервис орталыгының мөрі мен колтанбасы/
Сервис марказининг мухр ва имзоси

Печатка і подпіс сэрвіснага цэнтра/
Сервис орталыгының мөрі мен колтанбасы/
Сервис марказининг мухр ва имзоси

Печатка і подпіс сэрвіснага цэнтра/
Сервис орталыгының мөрі мен колтанбасы/
Сервис марказининг мухр ва имзоси

№ 4

Заказ №/Талпырыс №/Буюртма №

Дата прыемки/Кабылдау күні/Кабул килинган күни

№ 3

Заказ №/Талпырыс №/Буюртма №

Дата прыемки/Кабылдау күні/Кабул килинган күни

№ 2

Заказ №/Талпырыс №/Буюртма №

Дата прыемки/Кабылдау күні/Кабул килинган күни

№ 1

Заказ №/Талпырыс №/Буюртма №

Дата прыемки/Кабылдау күні/Кабул килинган күни

Печатка і подпіс сэрвіснага цэнтра/
Сервис орталыгының мөрі мен колтанбасы/
Сервис марказининг мухр ва имзоси

Печатка і подпіс сэрвіснага цэнтра/
Сервис орталыгының мөрі мен колтанбасы/
Сервис марказининг мухр ва имзоси

Печатка і подпіс сэрвіснага цэнтра/
Сервис орталыгының мөрі мен колтанбасы/
Сервис марказининг мухр ва имзоси

Печатка і подпіс сэрвіснага цэнтра/
Сервис орталыгының мөрі мен колтанбасы/
Сервис марказининг мухр ва имзоси



423451,	.. 112,	(8553) 30-01-01	
163071,	.. 23	(8182) 27-00-49, 29-35-86	
414057,	.. 1	(8512) 35-14-46, 35-14-46	
414000,	.. 34	(960) 856-05-11	
656010,	.. 73	(3852) 61-77-12	
656067,	.. 66	(3852) 45-58-47, 8 (964) 603-72-52	
308002,	.. 133	(4722) 31-82-48, 34-61-29	
241035,	.. 14	(4832) 68-71-75	
241037,	.. 103	(4832) 41-71-44	
182100,	.. 16	(81153) 3-71-20	
690105,	.. 46/50, .305	(423) 234-57-12	
362003,	.. 400	(8672) 24-15-73, 51-32-23	
600035,	.. 4	(4922) 47-42-72	
400107,	.. 8	(8442) 36-40-50	
404106,	.. 70	(8443) 55-00-99	
160022,	.. 44	(8172) 74-30-63	
394026,	.. 2	(473) 261-96-35, 261-96-46	
427430,	.. 17	(950) 171-60-05, 8 (963) 546-22-34	
620026,	.. 67	(343) 251-94-94	
620026,	.. 3,	(343) 219-28-47	
620102,	.. 93	(343) 234-77-55	
153000,	.. 33	(4932) 30-67-00	
426006,	.. 30	(3412) 83-24-19	
426011,	.. 28	(3412) 73-95-85	
424037,	.. 2	(8362) 41-97-70	
664035,	.. 87	(3952) 77-91-02, 77-93-87	
664075,	.. 239, .7	(3952) 22-60-29, 22-87-24	
420029,	.. 34 .12	(843) 211-99-01 (02, 03, 04)	
420136,	.. 25	(843) 525-44-15	
420129,	.. 125, .3	(843) 205-33-32, 205-33-34	
422625,	.. 28	(843) 225-80-20	
422622,	.. 9	(843) 225-20-80	
420136,	.. 25, двискан	(843) 525-44-15	
236001,	.. 253	(4012) 59-06-06, 59-06-13	
248000,	.. 31	(4842) 22-03-65, (920) 617-81-91	
650044,	.. 12	(3842) 64-01-03, 64-28-00, 64-04-55	
610004,	.. 54	(8332) 35-80-24, 35-80-25	
610035,	.. 1	(8332) 56-35-63	
601916,	.. 24	(49232) 4-58-66	
156026,	.. 41	(4942) 32-59-91, (910) 376-00-10	
350059,	.. 174	(989) 800-86-32, (918) 977-76-22	
660121,	.. 15	(3912) 61-98-99, 61-98-95	
660022,	.. 21 .2	(3912) 41-86-40	
305001,	.. 31	(4712) 73-73-80	
305001,	.. 13, .3	(4712) 44-60-44	
398001,	.. 8	(4742) 74-06-96, 35-32-15	
455045,	.. 13	(3519) 49-26-77	
456317,	.. 7	(904) 305-83-79	
121471,	.. 8	(495) 737-81-59, 444-10-70	
183038,	.. 3, 1	(8152) 47-47-25	
423800,	.. 45	(906) 118-38-88	
603124,	.. 40	(831) 274-89-66, 274-89-67	
603089,	.. 300	(831) 416-78-70, 416-78-80	
603086,	.. 32	(831) 281-81-91	
654005,	.. 7	(3843) 73-83-17	
353920,	.. 30 11	(8617) 63-50-10	
630091,	.. 61	(3832) 20-00-30	
644042,	.. 52	(3812) 39-63-36	
302030,	.. 18, 12	(4862) 54-36-07	
302004,	.. 7	(4862) 55-60-62, 71-35-65	
460050,	.. 3	(3532) 40-20-30, 27-87-97	
462421,	.. 25, .5	(3537) 28-15-29	
462421,	.. 148/3	(8412) 55-32-27	
440600,	.. 211	(342) 240-25-39, 240-25-38	
614064,	.. 10	(8112) 72-45-55, 72-30-56	
180006,	.. 41	(8793) 38-27-57	
357500,	.. 33	(928) 816-10-75	
357500,	.. 1	(863) 279-03-05, 8 (938) 160-52-52	
344004,	.. 35 -	(4912) 28-20-16, 92-34-72	
390000,	.. 140	(4912) 32-07-81	
390037,	.. 33	(846) 955-24-14	
443052,	.. 8	(846) 342-52-61	
443080,	.. 25	(812) 777-0-111, 251-83-39	
190103,	.. 4	.. 66	(812) 647-35-68
190013,	.. 187,	(8452) 54-14-18, 94-74-30	
410015,	.. 5/13, .6	(8452) 72-31-71	
410015,	.. 4	(4967) 76-12-80, (926) 617-10-19	
142200,	.. 1	.. 11/244	.. 3

295001, . . . 21	(3652) 60-09-36, (978) 735-43-12
299003, . . . 7	(8692) 55-23-34, (978) 018-27-90
164500, . . . 7	(8184) 501-121, (911) 672-17-70
214004, . 2 . . . 14	(4812) 32-15-42
354340, . . . 30/2	(8622) 40-20-64, 8-800-100-44-33
354000, . 20 . . . 16	(988) 231-81-22
354000, . . . 78/8	8-965-481-13-05
355002, . 50 . . . 89	(8652) 55-41-35
453118, . . . 202	(3473) 41-41-19, 23-71-51
392000, . . . 8	(4752) 50-47-67
392000, . . . 12	(4752) 71-15-40
445000, . . . 24	(8482) 51-58-13, 51-54-48
634061, . . . 72	(3822) 52-25-02, 97-95-73
634063, . . . 47, . 1	(3822) 67-95-74
352800, . . . 8	(918) 600-32-42
300041, . . . 57	(4872) 57-03-23, 55-87-21
625026, . . . 143, .	(3452) 31-03-11, 20-55-97
301600, . . . 31	(48731) 6-29-64
670031, . . . 9	(3012) 43-70-54, 43-58-61
432071, . . . 1	(8422) 37-01-46
432017, . . . 12	(8422) 32-21-28
432042, . . . 17	(8422) 37-05-40 . 205
450078, . . . 101	(347) 246-31-86
428000, . . . 8	(8352) 57-39-62
428024, . . . 5	(8352) 63-80-07
454138, . . . 7, . 3	(351) 267-50-01, 267-50-04
162614, . . . 50	(8202) 202-102, . 3
150044, . . . 12	(4852) 37-00-49, 74-81-74
430026, . . . 144	(8342) 23-32-23
170042, . . . 142	(4822) 52-27-87
403873, . . . 111	(84457) 5-27-27
301660, . . . 17	(48762) 7-90-37
4073, . . . 33	38 (044) 581-11-25
49038, . . . 6	38 (056) 770-60-28
83004, . . . 146	38 (062) 381-87-22
79020, . . . 76	38 (0322) 24-72-13, 24-72-51
43024, . . . 11	38 (0332) 29-97-90
65045, . . . 29	38 (0482) 37-61-76
50000, . . . 16	38 (056) 404-03-45
61050, . . . 13	38 (057) 731-97-22, 24, 26
73034, . . . 7	38 (0552) 39-06-90
79035, . . . 135	38 (032) 245-61-77
76002, . . . 10	38 (0342) 71-75-81
49008, . . . 6	38 (056) 791-32-33
0070, . . . 28	(37410) 57-02-31
220049, . . . 13, 8	(017) 280-77-81, 280-76-93
220074, . . . 22, 1	(37517) 251-43-07
050060, . . . 3	(727) 244-64-46
030000, . . . 4	(7132) 53-86-80
010000, . . . 37/1	(7172) 47-81-37
070003, . . . 4/19	(7232) 53-45-44
110000, . . . 35	(7142) 39-25-24
0141, . . . 36	(995 577) 95-55-82
0177, . . . 26	(832) 238-52-38
0167, . . . 3	(995 322) 60-94-49, (995 595) 11-99-72
1029, . . . 11/206	(99412) 514-40-44, 514-40-46

UA

AM

BY

KZ

GE

AZ

DEWALT

: (495) 258 39 81/2/3,

: (044) 507 05 17

<http://www.dewalt.ru>

(), (A)/
(), (/)
(), (/)
/

n nn / nu no n/ nnn /mn ma /au uu u