



ТЕЛЕФОНИ

0 (800) 800 130  
(050) 462 0 130  
(063) 462 0 130  
(067) 462 0 130

130  
COM.UA

Інтернет-магазин  
автотоварів



SKYPE

km-130

**АВТОМАГНІТОЛИ** — Магнітоли • Медіа-ресівери та станції • Штатні магнітоли • CD/DVD чейнджери • FM-модулятори/USB адаптери • Flash пам'ять • Перехідні рамки та роз'єми • Антени • Аксесуари |  
**АВТОЗВУК** — Акустика • Підсилювачі • Сабвуфери • Процесори • Кросовери • Навушники • Аксесуари | **БОРТОВІ КОМП'ЮТЕРИ** — Універсальні комп'ютери • Модельні комп'ютери • Аксесуари |  
**GPS НАВІГАТОРИ** — Портативні GPS • Вмонтовані GPS • GPS модулі • GPS трекери • Антени для GPS навігаторів • Аксесуари | **ВІДЕОПРИСТРОЇ** — Відеореєстратори • Телевізори та монітори • Автомобільні ТВ тюнери • Камери • Відеомодулі • Транскодери • Автомобільні ТВ антени • Аксесуари | **ОХОРОННІ СИСТЕМИ** — Автосигналізація • Мотосигналізація • Механічні блокувальники • Імобілайзери • Датчики • Аксесуари | **ОПТИКА ТА СВІТЛО** — Ксенон • Біксенон • Лампи • Світлодіоди • Стробоскопи • Оптика і фари • Омивачі фар • Датчики світла, дощу • Аксесуари |  
**ПАРКТРОНІКИ ТА ДЗЕРКАЛА** — Задні парктроніки • Передні парктроніки • Комбіновані парктроніки • Дзеркала заднього виду • Аксесуари | **ПІДІГРІВ ТА ОХОЛОДЖЕННЯ** — Підігрів сидінь • Підігрів дзеркал • Підігрів двірників • Підігрів двигунів • Автоохолодильники • Автокондиціонери • Аксесуари | **ТЮНІНГ** — Віброізоляція • Шумоізоляція • Тонувальна плівка • Аксесуари |  
**АВТОАКСЕСУАРИ** — Радар-детектори • Гучний зв'язок, Bluetooth • Склопідіймачі • Компресори • Звукові сигнали, СГП • Вимірювальні прилади • Автопилососи • Автокрісла • Різне |  
**МОНТАЖНЕ ОБЛАДНАННЯ** — Інсталяційні комплекти • Оббивні матеріали • Декоративні решітки • Фазоінвертори • Кабель та провід • Інструменти • Різне | **ЖИВЛЕННЯ** — Акумулятори • Перетворювачі • Пуско-заряджувальні пристрої • Конденсатори • Аксесуари | **МОРСЬКА ЕЛЕКТРОНІКА ТА ЗВУК** — Морські магнітоли • Морська акустика • Морські сабвуфери • Морські підсилювачі • Аксесуари | **АВТОХІМІЯ ТА КОСМЕТИКА** — Присадки • Рідини омивача • Засоби по догляду • Поліролі • Ароматизатори • Клеї та герметики | **РІДИНИ ТА МАСЛА** — Моторні масла • Трансмісійні масла • Гальмівні рідини • Антифризи • Технічні змазки



У магазині «130» ви можете знайти та купити у Києві з доставкою по місту та Україні практично все для вашого автомобіля. Наші досвідчені консультанти нададуть вам вичерпну інформацію та допоможуть підібрати саме те, що ви шукаєте. Чекаємо вас за адресою

<https://130.com.ua>

# ENER SOL

## РУЧНИЙ ПЛИТКОРІЗ ETC-600PRO, ETC-900PRO\*



\*Зовнішній вигляд виробу зображеного на коробці та інструкції може відрізнятися від реального вигляду виробу.

Зміст

Вступ .....	3
Технічні характеристики .....	3
Складання та експлуатація.....	3

130.com.ua

## Вступ

Чиста, безвідмовна, швидка та легка робота. ---- Професійний ручний плиткоріз EnerSol.

## Технічні характеристики

Модель	ETC-600PRO	ETC-900PRO
Ковзний механізм	Підшипник	Підшипник
Внутрішній діаметр диска, мм	10,5	10,5
Зовнішній діаметр диска, мм	22	22
Глибина різку, мм	16	16
Довжина різку, мм	600	900

## Складання та експлуатація

1. Компоненти, деталі та інструменти для складання (див. Рисунок 1).
2. Ковзна система: вставте пряму планку у вузол ковзної системи (див. Рисунок 2).
3. Складання ковзної системи: закріпіть фіксатор 1 та фіксатор 2 на алюмінієвій основі (див. Рисунок 3).
4. Регулювання прямокутної вирівнювальної системи: за допомогою шестигранної ручки відрегулюйте прямокутну вирівнювальну систему (див. Рисунок 4).
5. Завершіть складання (див. Рисунок 5).
6. Методика різання. Перед початком різання спочатку відрегулюйте прямокутну вирівнювальну систему, покладіть плитку на основу, а тоді підведіть різальний диск так, щоб він ледве доторкнувся до плитки. Штовхайте ковзні компоненти у напрямку, показаному стрілкою, щоб на плитці з'явилася лінія розрізу (див. Рисунок 6).
7. Методика розламування. Поставте розламувач на плитку і злегка натисніть на кінець руків'я у напрямку, показаному стрілкою:

плитка розламається уздовж лінії розрізу (див. Рисунок 7).

8. Методика різання під кутом. Відрегулюйте прямокутну вирівнювальну систему, встановивши її під потрібним кутом. Методика подальшої роботи така ж, як показано на Рисунку 6 та Рисунку 7 (див. Рисунок 8).

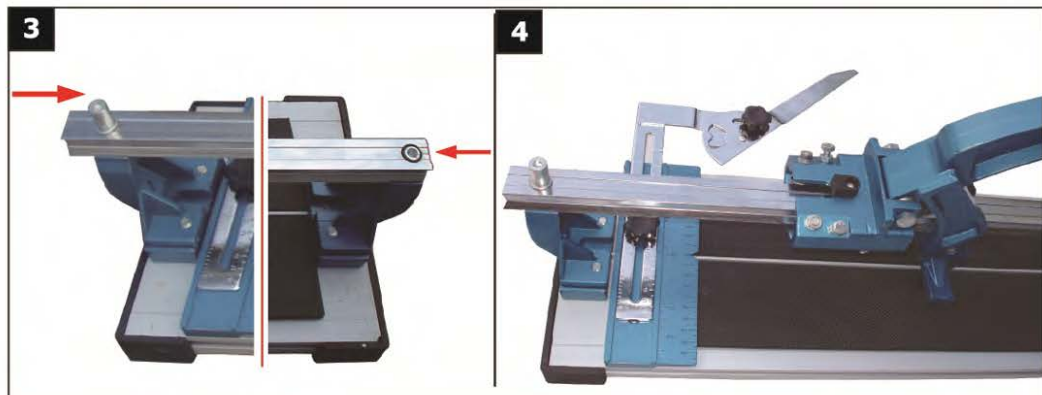
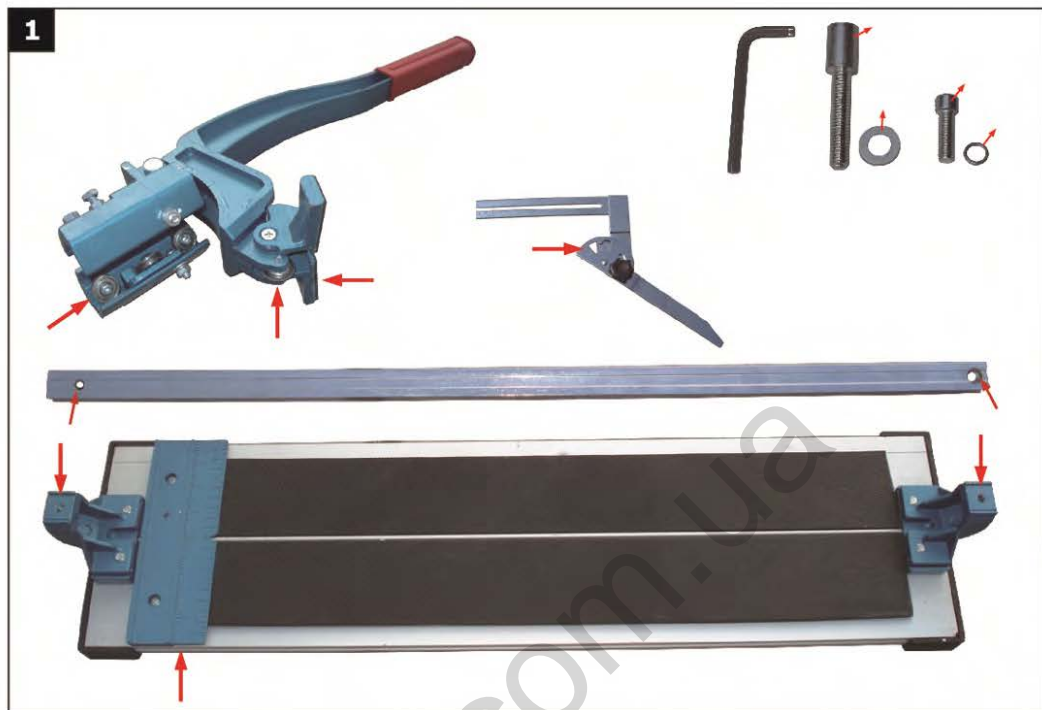
### Попередження:

1. Не кидайте змонтовану ковзну систему на землю.
2. Коли ви закріплюєте ковзну систему на алюмінієвій основі, міцно затягніть кріплення.

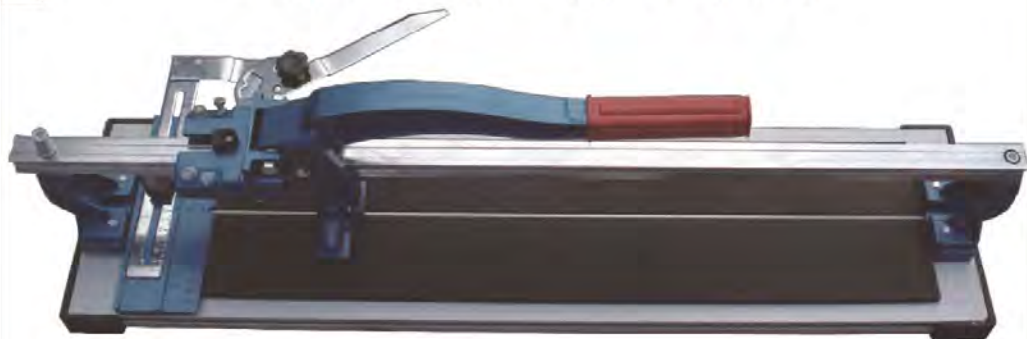
### Примітки:

1. Пристрій підходить для роботи з подібними виробами розміром 400 мм – 900 мм.
2. У процесі різання плитка прикладається до шкали та прямокутної вирівнювальної системи.





## 5 Завершіть складання (див. Рисунок 5).



## 6 Методика різання.

Перед початком різання спочатку відрегулюйте прямокутну вирівнювальну систему, покладіть плитку на основу, а тоді підведіть різальний диск так, щоб він ледве доторкнувся до плитки. Штовхайте ковзані компоненти у напрямку, показаному стрілкою, щоб на плитці з'явилася лінія розрізу (див. Рисунок 6).



## 7 Методика розламування.

Поставте розламувач на плитку і злегка натисніть на кінець руків'я у напрямку, показаному стрілкою: плитка розламується уздовж лінії розрізу (див. Рисунок 7).



## 8 Методика різання під кутом.

Відрегулюйте прямокутну вирівнювальну систему, встановивши її під потрібним кутом. Методика подальшої роботи така ж, як показано на Рисунок 6 та Рисунок 7 (див. Рисунок 8).

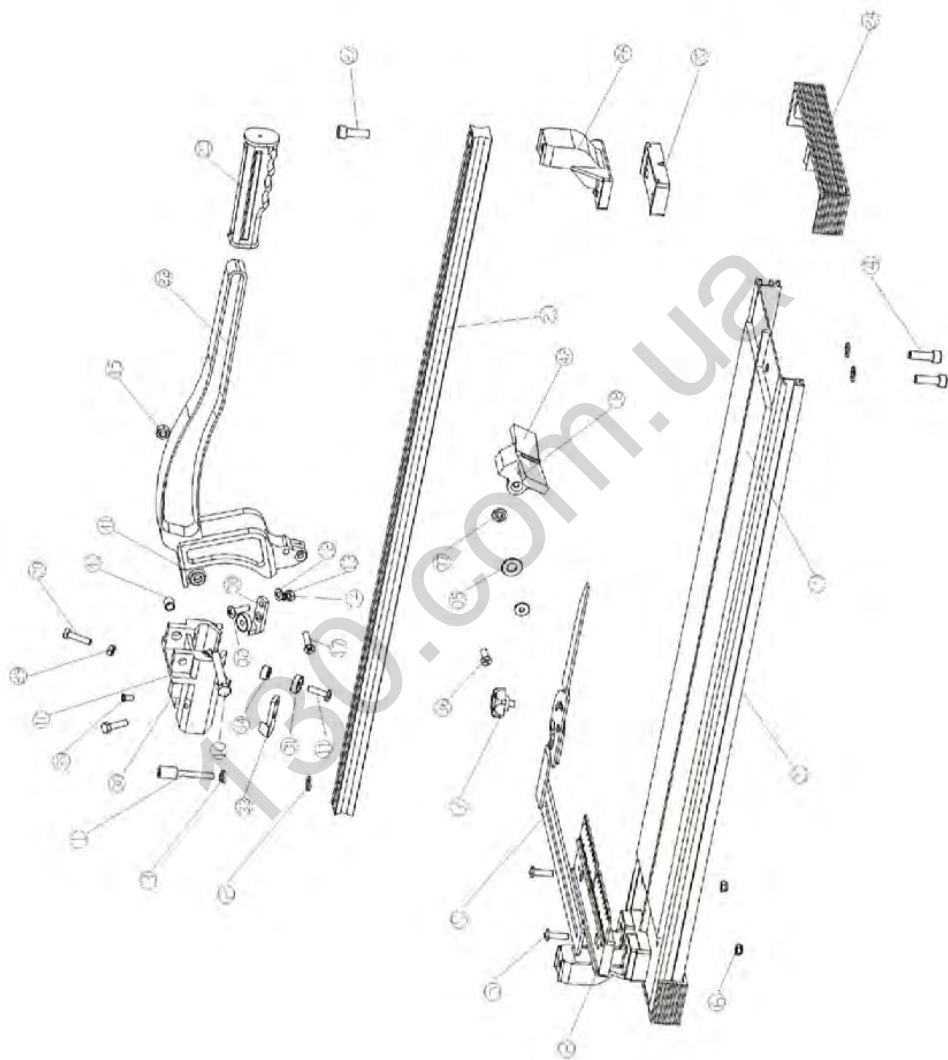


## Попередження:

1. Не кидайте змонтовану ковзну систему на землю.
2. Коли ви закріплюєте ковзну систему на алюмінієвій основі, міцно затягніть кріплення.

## Примітки:

1. Пристрій підходить для роботи з подібними виробами розміром 400 мм – 900 мм.
2. У процесі різання плитка прикладається до шкали та прямокутної вирівнювальної системи.



1	Внутрішній шестигранний болт	22	Руків'я
2	Плоска шайба	23	Гільза з ПВХ
3	Пружинна шайба	24	Пластикова кришка основи
4	Внутрішній шестигранний болт	25	Упорна пластина
5	Гвинт з циліндричною голівкою та хрестоподібним шліцом	26	Кронштейн
6	Самоконтруюча шестигранна гайка	27	Внутрішній шестигранний болт
7	Шестигранна ручка	28	Зовнішній шестигранний болт
8	Шкала	29	Шестигранна гайка
9	Прямокутник	30	Ліва регульована деталь
10	Компоненти ковзної системи	31	Кульковий підшипник
11	Гвинт з циліндричною голівкою та хрестоподібним шліцом	32	Гвинт з циліндричною голівкою та хрестоподібним шліцом
12	Плоска шайба	33	Права регульована деталь
13	Пружинна шайба	34	Шайба підшипника
14	Шестигранна гайка	35	Різальний диск
15	Шестигранна гайка	36	Гвинт з потайною голівкою та хрестоподібним шліцом
16	Зовнішній шестигранний болт	37	Кільце
17	Гвинт з потайною голівкою та хрестоподібним шліцом	38	Упорний блок
18	Розламувач	39	Гвинт з циліндричною голівкою та хрестоподібним шліцом
19	Деталь з ЕВА	40	Втулка
20	Напрямна планка	41	Упорний підшипник
21	Основа	42	Пластикова підкладка



130.com.ua