



ТЕЛЕФОНИ

0 (800) 800 130
(050) 462 0 130
(063) 462 0 130
(067) 462 0 130

130
COM.UA

Інтернет-магазин
автотоварів



SKYPE

km-130

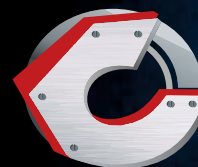
АВТОМАГНІТОЛИ — Магнітоли • Медіа-ресівери та станції • Штатні магнітоли • CD/DVD чейнджери • FM-модулятори/USB адаптери • Flash пам'ять • Перехідні рамки та роз'єми • Антени • Аксесуари |
АВТОЗВУК — Акустика • Підсилювачі • Сабуфери • Процесори • Кросовери • Навушники • Аксесуари | **БОРТОВІ КОМП'ЮТЕРИ** — Універсальні комп'ютери • Модельні комп'ютери • Аксесуари |
GPS НАВІГАТОРИ — Портативні GPS • Вмонтовані GPS • GPS модулі • GPS трекери • Антени для GPS навігаторів • Аксесуари | **ВІДЕОПРИСТРОЇ** — Відеореєстратори • Телевізори та монітори • Автомобільні ТВ тюнери • Камери • Відеомодулі • Транскодери • Автомобільні ТВ антени • Аксесуари | **ОХОРОННІ СИСТЕМИ** — Автосигналізація • Мотосигналізація • Механічні блокувальники • Імобілайзери • Датчики • Аксесуари | **ОПТИКА ТА СВІТЛО** — Ксенон • Біксенон • Лампи • Світлодіоди • Стробоскопи • Оптика і фари • Омивачі фар • Датчики світла, дощу • Аксесуари |
ПАРКТРОНІКИ ТА ДЗЕРКАЛА — Задні парктроніки • Передні парктроніки • Комбіновані парктроніки • Дзеркала заднього виду • Аксесуари | **ПІДГРІВ ТА ОХОЛОДЖЕННЯ** — Підігрів сидінь • Підігрів дзеркал • Підігрів двірників • Підігрів двигунів • Автоохолодильники • Автокондиціонери • Аксесуари | **ТЮНІНГ** — Віброізоляція • Шумоізоляція • Тонувальна плівка • Аксесуари |
АВТОАКСЕСУАРИ — Радар-детектори • Гучний зв'язок, Bluetooth • Склопідіймачі • Компресори • Звукові сигнали, СГП • Вимірювальні прилади • Автопилососи • Автокрісла • Різне |
МОНТАЖНЕ ОБЛАДНАННЯ — Інсталяційні комплекти • Оббивні матеріали • Декоративні решітки • Фазоінвертори • Кабель та провід • Інструменти • Різне | **ЖИВЛЕННЯ** — Акумулятори • Перетворювачі • Пуско-заряджувальні пристрої • Конденсатори • Аксесуари | **МОРСЬКА ЕЛЕКТРОНІКА ТА ЗВУК** — Морські магнітоли • Морська акустика • Морські сабуфери • Морські підсилювачі • Аксесуари | **АВТОХІМІЯ ТА КОСМЕТИКА** — Присадки • Рідини омивача • Засоби по догляду • Поліролі • Ароматизатори • Клеї та герметики | **РІДИНИ ТА МАСЛА** — Моторні масла • Трансмісійні масла • Гальмівні рідини • Антифризи • Технічні змазки



У магазині «130» ви можете знайти та купити у Києві з доставкою по місту та Україні практично все для вашого автомобіля. Наші досвідчені консультанти нададуть вам вичерпну інформацію та допоможуть підібрати саме те, що ви шукаєте. Чекаємо вас за адресою

<https://130.com.ua>

3 РОКИ
ГАРАНТІЇ



СТАЛЬ
ЕЛЕКТРОІНСТРУМЕНТ
ТОМУ ЩО НАДІЙНО

ПЕРФОРАТОР

ROTARY HAMMER

П 28-12 П



ІНСТРУКЦІЯ КОРИСТУВАЧА

WWW.SERVICE.BUDPOSTACH.UA

БЕЗКОШТОВНО ЗІ СТАЦІОНАРНИХ ТА МОБІЛЬНИХ
0800200222
СЕРВІСНИЙ ЦЕНТР: 0444981689



ISO
9001





Вітаємо! Ви придбали перфоратор П 28-12 П

Будь ласка уважно ознайомтесь з інструкцією користувача перед експлуатацією приладу. Вся наведена інформація є важливою для комфортного, безпечного та довготермінового користування інструментом.

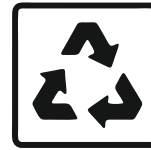
Данна модель має наступні опції:

- 4 робочих режиму: свердління, довбання, свердління з ударом, регулювання положення долота
- Змінний патрон SDS-plus
Кулачковий свердлильний патрон 13 мм * опція
- Зміну напрямку обертання патрону –реверс.
- Регулятор швидкості обертання.

Зміст інструкції:

| | |
|---|----------|
| 1. Опис приладу..... | 2-6 стор |
| 2. Підготування до роботи..... | 7 стор |
| 3. Експлуатація..... | 7-8 стор |
| 4. Гарантійний талон, умови гарантії | |
| 5. Зберігання та сервісне обслуговування..... | 9 стор |
| 6. Утилізація..... | 10 стор |
| 7. Додаткова інформація..... | 10 стор |

6. Утилізація.



Відходи електроприладів не можна утилізувати як побутове сміття. Будь ласка, віддайте їх в переробку на відповідне спеціалізоване підприємство. Утилізація електроінструментів робиться окремо від інших відходів на підприємствах, що відповідають умовам екологічної безпеки WEEE.

7. Додаткова інформація.



Виробник залишає за собою право зміни зовнішнього вигляду, кольору, комплектації, а також вносити конструктивні зміни, що не впливають на якість та властивості виробу без попереднього узгодження з покупцем.

Сервісна майстерня відповість на запитання стосовно ремонту і технічного обслуговування Вашого виробу. Інформацію щодо запчастин можна знайти на малюнку «Детальна схема моделі» в інструкції. Гарантійне обслуговування та ремонт електроінструменту здійснюються відповідно до вимог і норм виробника на території всіх країн лише у фірмових авторизованих сервісних центрах «СТАЛЬ».

БЕЗКОШТОВНО ЗІ СТАЦІОНАРНИХ ТА МОБІЛЬНИХ

0800200222

СЕРВІСНИЙ ЦЕНТР: 0444981689

Товар групи електроінструмент. Виробник: Жежианг Беню Тулз ЛТД., Адреса: 188 Хайчанг Роуд, Тайжоу Жежианг, Китай.
Постачальник ПП «Будпостач», м. Київ, вул. Магнітогорська, 1, оф. 208
Інформацію щодо призначення товару дивіться в інструкції. Дата виготовлення: 2017 рік.
Зберігати в сухому місці при температурі: -10 +50 С.
Правила користування та гарантійний термін дивитися в інструкції до товару. Термін зберігання необмежений. Не містить шкідливих речовин.



5. Зберігання та сервісне обслуговування



Для максимального подовження терміну експлуатації інструменту необхідно дотримуватись правил зберігання та неухильно дотримуватись гарантійних умов виробника:

- Підтримуйте інструмент в чистоті, видаляйте сміття та очищайте вентиляційні отвори тканиною або щіткою після кожного використання:

Очищення: Не використовуйте хімічні засоби, абразиви або інші агресивні чистячі засоби, оскільки вони можуть пошкодити його поверхню. Протріть інструмент сухою тканиною. Для очищення важкодоступних місць можливо використовувати щітку. Присталий бруд можливо видалити стислим повітрям (тиск максимум 3 бар)

- Зберігайте виріб з комплектації в оригінальному кейсі або упаковці для захисту від пилу, механічного пошкодження, збереження комплектації та на випадок відправлення в сервісний центр на обслуговування.

- Тримайте виріб і його комплектацію в темному, сухому, добре вентиляваному місці, недоступному для дітей. Рекомендована температура зберігання – від +10 С до +30 С. Ознайомтесь з умовами гарантійного обслуговування в гарантійному талоні та дотримуйтесь правил експлуатації, їх порушення приведе виходу інструменту з ладу та відмови у гарантійному обслуговуванні.

Технічне обслуговування та ремонт

необхідно виконувати виключно в авторизованих сервісних центрах з використанням оригінальних витратних матеріалів і запасних частин. Не кваліфіковане втручання може призвести до пошкодження інструменту, виходу його з ладу та відмови виробника в гарантійному обслуговуванні, підвищує ризик заподіяння травми під час експлуатації приладу після стороннього втручання.

В разі не коректної роботи інструменту зверніться в найближчій авторизований сервісний центр або на лінію підтримки виробника (зазначена в гарантійному талоні)

1. Опис: П 28-12П

Ви придбали якісний інструмент СТАЛЬ який призначений виключно для побутового (домашнього) користування. Як що Вам потрібен інструмент для роботи в специфічних умовах, тривалій експлуатації під значним навантаженням будь ласка ознайомтесь з пропозицією професійних моделей.



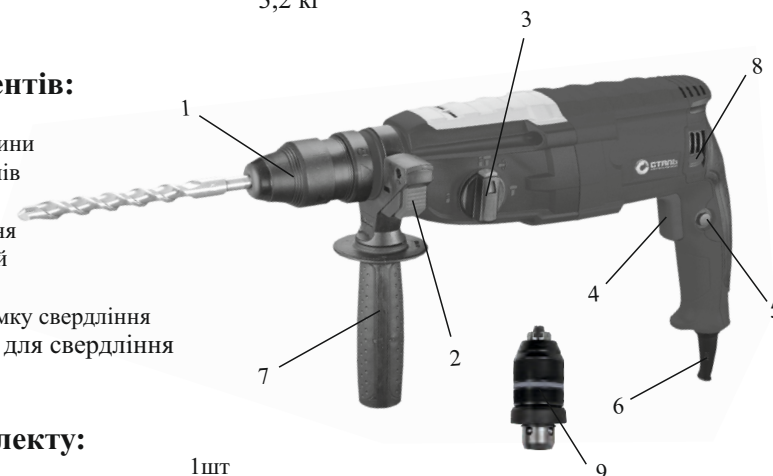
Призначено для проведення свердильних, свердильно-довбальних та довбальних робіт по бетону, дереву та металу

Технічні характеристики

| | |
|-------------------------------------|------------|
| Номинальна напруга: | 220-240 V |
| Номинальна потужність: | 1000 W |
| Кількість обертів без навантаження: | 1300 об/хв |
| Ударне навантаження: | 3,2 Дж |
| Енергія свердління: | |
| Бетон макс. | 28 мм |
| Сталь макс. | 13 мм |
| Дерево макс. | 30 мм |
| Вага | 3,2 кг |

Опис компонентів:

- 1-Патрон SDS-plus
- 2-Замок упора глибини
- 3-Перемикач режимів
- 4-Вимикач
- 5-Кнопка блокування
- 6-Кабель мережевий
- 7-Ручка допоміжна
- 8-Перемикач напрямку свердління
- 9-Змінний патрон для свердління

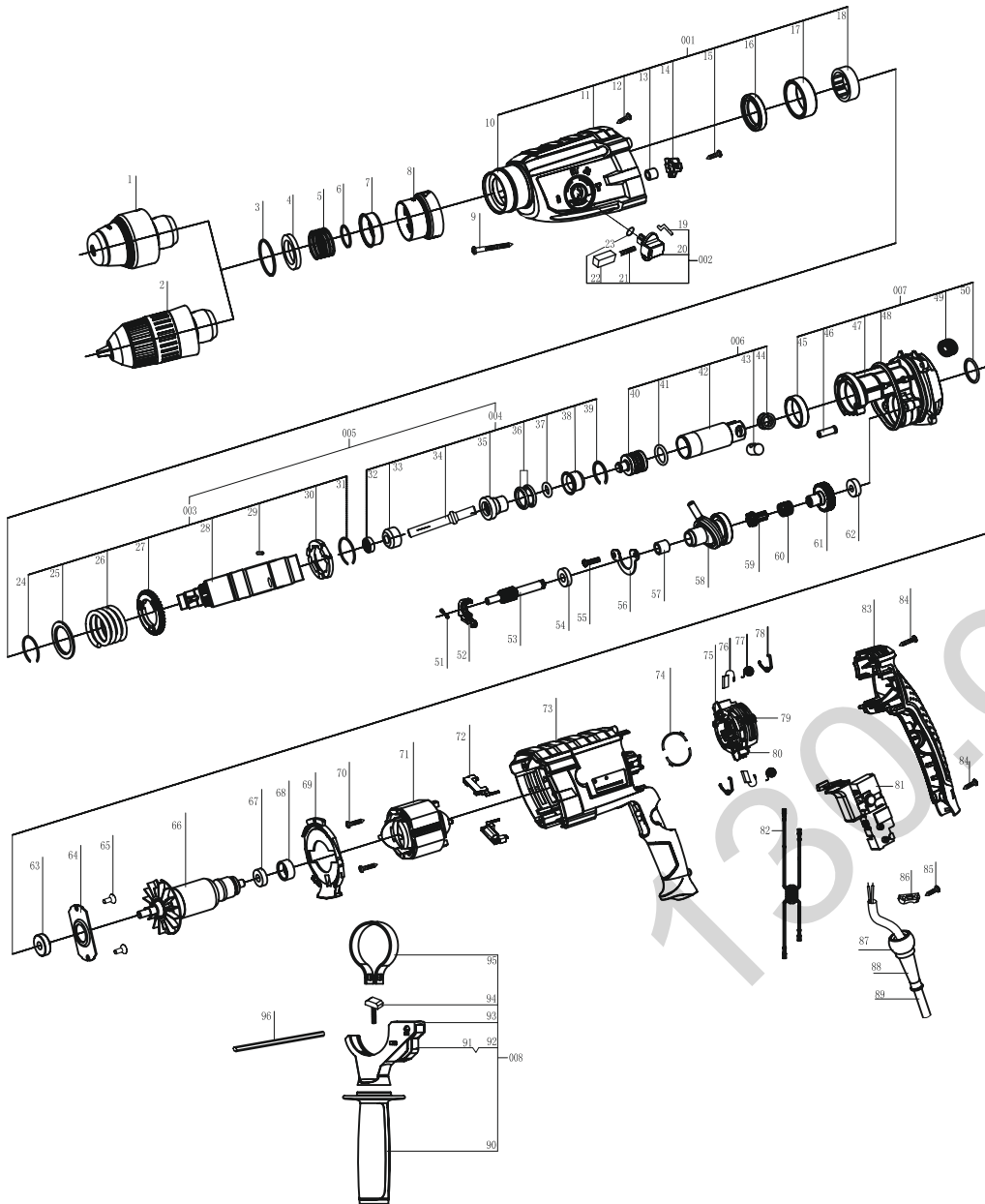


Перелік комплекту:

| | |
|-------------------------------|------|
| Перфоратор | 1 шт |
| Ручка допоміжна | 1 шт |
| Змінний патрон для свердління | 1 шт |
| 8 x 150 mm свердло | 1 шт |
| 10 x 150 mm свердло | 1 шт |
| 12 x 150 mm свердло | 1 шт |
| 14 x 250 mm піка свердло | 1 шт |
| 14 x 250 mm плоска піка | 1 шт |
| Інструкція користувача | 1 шт |

Правила безпеки:

Будь ласка дуже уважно ознайомтесь з цим розділом! Електроінструмент є об'єктом підвищеної небезпеки, нехтування правилами безпеки може спричинити до важких травм або ураження електричним струмом.



- Заборонено користування електроінструментом під дією алкоголю, медичних або інших препаратів які впливають на реакцію.
- Заборонено користування інструментом з будь-якою технічною несправністю, пошкодженням кабелю або пошкодженим витратним приладдям.
- Заборонено залишати інструмент працюючим без нагляду.
- Заборонено торкатися до рухомих частин працюючого інструменту.
- Переконайтесь, що рухомі частини інструменту надійно зафіксовано.
- Не направляйте інструмент в напрямку живих суб'єктів.
- Використовуйте захисне спорядження (захисні окуляри, запобіжну каску, захисну маску (респіратор), вушні протектори та робочі рукавички)
- Не торкайтесь рухомих металевих частин інструменту відразу після вимкнення, вони можуть бути дуже гарячими і привести до опіків.
- Під час роботи в місцях в яких можуть знаходитись струмопровідні об'єкти, електро-комунікації, будьте дуже пильні і не доторкайтесь до металевих частин інструменту. Щоб уникнути ураження електрострумом, тримайте інструмент тільки за ізольовані поверхні.
- Не використовуйте інструмент поблизу горючих та вибухонебезпечних матеріалів.

2. Підготування до роботи.

Перш ніж приступити до користування інструментом необхідно підготуватись до якісної, комфортної та безпечної експлуатації. Будь ласка перед початком роботи виконайте наступні дії:

- Переконайтесь що Ви не втомилися, не знаходитесь під дією алкоголю, медичних або інших препаратів які впливають на реакцію.
- Підготуйте зону роботи: Обмежте доступ дітей та тварин, укрийте речі від запилення та пошкодження іскрами, забезпечте належне освітлення.
- Надягніть захисну одягу –захисні окуляри, запобіжну каску, захисну маску (респіратор), вушні проектори та робочі рукавички.
- Проведіть контрольний огляд інструменту: Переконайтесь, що рухомі частини інструменту надійно зафіксовано, витратне приладдя (диски, бури, свердла, щітки ротору) не потребує заміни, інструмент не має механічних пошкоджень.
- При першому включенні після тривалого зберігання дайте інструменту кілька хвилин попрацювати на холостому ході без навантаження для розм'якшення мастила.

3. Експлуатація

Правила експлуатації:

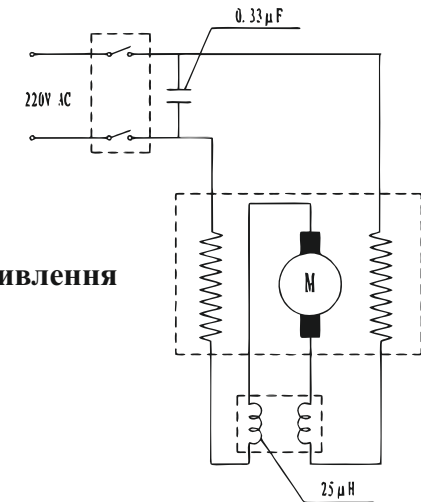
- 15/15 (На кожні 15 хвилин роботи-15 хвилин відпочинку)
- Не перевантажувати інструмент, надмірний тиск з фізичним зусиллям під час взаємодії з оброблюваним матеріалом на інструмент збільшує знос механізмів та вузлів і не прискорить Вашої роботи.
- Не допускати заклинювання інструменту у оброблювальному матеріалі.
- Процес взаємодії з оброблювальним матеріалом повинен мати зворотно-поступальний характер, під час холостого ходу інструмент самоохолоджується крильчаткою, що запобігає перегріву.
- Інструмент не придатний для роботи в специфічних умовах – потраплення вологи може спричинити коротке замикання, надмірна температура середовища (вища за +40C) не дасть змогу йому охолонути.

1-змінний патрон SDS
2-змінний патрон для свердління
3-стопорне кільце
4-упорне кільце
5-пружина стиснення
6-стопорне кільце
7-упорне кільце
8-захисна гильза
9-гвинт (4.8x45)
10-корпус редуктора
11-редуктор
12-гвинт (4x16)
13-втулка
14-стопорная шайба
15-гвинт (4x16)
16-сальник
17-втулка
18-голчастий підшипник НК3012
19-приводний штифт
20-ручка селектора
21-пружина
22-кнопка
23-О-образне кільце
24-стопорне кільце
25-опорне кільце
26-пружина стиснення
27-циліндрична шестерня
28-целіндр
29-штифт
30-фіксаторний диск
31-стопорне кільце
32-сальник 16x6x8,2
33-втулка
34-проміжний бойок
35-напрямна втулка
36-О-образне кільце
37-О-образне кільце
38-втулка
39-стопорне кільце
40-бойок
41-О-образне кільце
42-поршень
43-поршневий палець
44-кільце

45-гільза
46-шпилька
47-проміжний фланець
48-фланець
49-втулка
50-кільце ущільнювача
51-пружинний захим
52-вилка перемикачання
53-зубчастий вал
54-шарикопідшипник 699
55-гвинт M5x14
56-тримач підшипника
57-голчастий підшипник НК0912
58-спеціалізований підшипник
59-зчеплення
60-пружина
61-циліндрична шестерня
62-шарикопідшипник 607
63-шарикопідшипник 609
64-захисна пластина
65-гвинт M4x7
66-ротор
67-шарикопідшипник 607
68-гумова втулка підшипника

69-дифузор
70-гвинт ST3.5x12
71-статор
72-з'єднувач
73-корпус двигуна
74-перемикальний контакт
75-щіткотримач
76-вугільні щітки
77-пружина щітки
78-пружина
79-кнопка
80-тримач щітки
81-вимикач
82-катушка індукції
83-кришка корпусу
84-гвинт ST4.2x25
85-гвинт ST4.2x16
86-тримач кабеля
87-ущільнювач
88-захист кабеля
89-кабель
90-додаткова рукоятка
91-тримач струбцини
92-гвинт
93-пружина
94-гвинт
95-глибиномір
96-зажимна стрічка

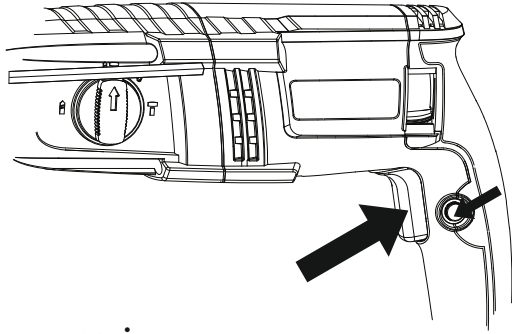
Схема живлення



Керування інструментом

• Включення / Виключення

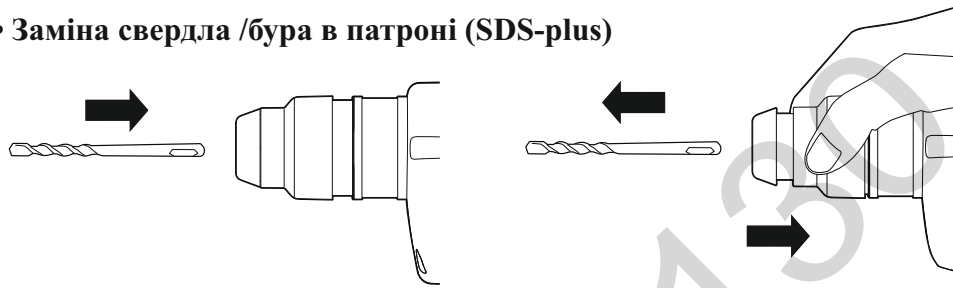
Інструмент вмикається натисканням кнопки вимикача. Щоб зупинити роботу інструменту, необхідно відпустити вимикач. Для безперервної роботи натиснути вимикач, та утримуючи його в цьому положенні натиснути на кнопку блокування. Щоб відключити інструмент в безперервному режимі роботи, натиснути та відпустити вимикач.



• Регулювання швидкості

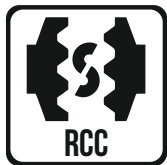
Чим глибший натиск на вимикач, тим вище оберти перфоратору.

• Заміна свердла /бура в патроні (SDS-plus)



Вставити свердло/бур обертальним рухом в патрон SDS-plus до характерного звуку клацання. Свердло/бур буде автоматично зафіксовано.

Для звільнення буру відтягніть стопорну втулку патрону SDS-plus і витягніть свердло/бур



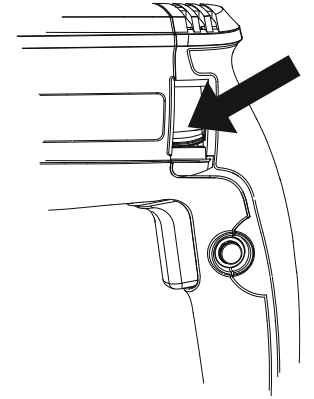
Функція RCC (ROTATION CONTROL CLUNCH)

Контроль поворотного зчеплення

Інструмент забезпечений запобіжною муфтою, яка служить для зупинки обертання патрона при заклинюванні інструменту в отворі.

• Зміна напрямку обертання

Переключіть важіль напрямку в позицію залежно від Вашої потреби в напрямку обертання. Позицію важеля вглиблено в правій частині – обертає патрон за годинниковою стрілкою, Позиція важеля в лівій частині – обертає патрон проти годинникової стрілки

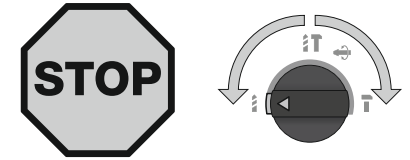


Напрямок обертання можна вибрати, використовуючи перемикач напрямку

• Зміна режимів роботи

Перемикач режимів роботи має 4 положення:

- режим свердління
- режим свердління з ударом
- режим довбання
- регулювання положення долота



Для зміни режиму необхідно натиснути фіксатор, а потім перемістити важіль у відповідне режиму положення.

Для буріння в кам'яній кладці або камені, поверніть кнопку вибору режиму в положення «свердління з ударом».

Для свердління дерева, металу або при використанні інструменту в якості гвинтоверта, поверніть кнопку вибору режиму в положення «свердління».

Якщо необхідний режим довбання, поверніть кнопку вибору режиму в положення «удар». Якщо при використанні плоского долота в режимі довбання необхідно змінити напрямок долота, повернути кнопку в положення «Регулювання положення долота». Напрямок долота можна легко змінити вручну.

!!! Кнопку вибору режиму можна використовувати тільки тоді, коли інструмент вимкнений.

| | | |
|--|--|--|
| СЕРІЯ П 0000001 | СЕРІЯ П 0000001 | СЕРІЯ П 0000001 |
| Дата звернення _____ | Дата звернення _____ | Дата звернення _____ |
| Дата вилучення _____ | Дата вилучення _____ | Дата вилучення _____ |
| Майстер _____ | Майстер _____ | Майстер _____ |
| Виконавець ремонту (адреса сервісного центру, його штамп) | Виконавець ремонту (адреса сервісного центру, його штамп) | Виконавець ремонту (адреса сервісного центру, його штамп) |

АДРЕСИ СЕРВІСНИХ ЦЕНТРІВ «СТАЛЬ»

м. Київ
вул. Магнітогорська, 1
т.: 050-313-78-96, (044)498-16-89
kiev-rynki@budpostach.com.ua

м. Коростень
вул. Белокоровицьке шосе, 2а
т.: 095-281-43-76, (095)281-43-83
Korosten@budpostach.com.ua

м. Миколаїв
вул. Авангардна, 2А
т.: 095-274-69-26, (095)283-14-88
nikolaev@budpostach.com.ua

м. Сміла
вул. Минуріна 32
т.: 095-281-52-67, (0472)-52-05-05
Smela@budpostach.com.ua

м. Біла Церква
вул. Янаварський Прорив, 72 А
т.: 050-387-49-26, (04563)3-30-65
B_cerkov@budpostach.com.ua

м. Корсунь-Шевченківський
вул. Ярослава-Мудрого, 343
т.: 050-435-80-36
korsun@budpostach.com.ua

м. Нікополь
вул. ул. Кооперативная, 1
т.: 095-283-93-17
nikopol@budpostach.com.ua

м. Суми
вул. Прокоф'єва, 19, оф.5, 7
т.: 050-387-49-36, (0542)65-86-29
sumy@budpostach.com.ua

м. Білгород-Дністровський
вул. Шабська, 77
т.: 050-384-25-99, (04849)3-18-87
Belgorod-Dn@budpostach.com.ua

м. Краматорськ
вул. Лаза 24
т.: 095-283-93-18, (06264)3-12-12
kram@budpostach.com.ua

м. Нова Каховка
вул. Промислова, 9Л
т.: 095-282-13-97, (05549)7-24-84
Novakahovka@budpostach.com.ua

м. Тернопіль
вул. Тестильна, буд.30
т.: 050-353-79-73, (0352)52-86-27
ternopil@budpostach.com.ua

м. Вінниця
вул. Чехова, 45
т.: 050-417-93-28, (050) 313-81-75
vinnitsa@budpostach.com.ua

м. Кременчук
вул. Махорочна, буд. 37/а
т.: 050-315-85-20, (0536)79-33-16
kremenchug@budpostach.com.ua

м. Одеса
вул. Промислова, 9Л
т.: 050-418-41-41, (048)728-74-80
odessa@budpostach.com.ua

м. Тульчин
вул. Польова, 1
т.: 050-435-82-97
tulchin@budpostach.com.ua

м. Вознесенськ
вул. Соборності, 87
т.: 050-315-89-60
vozniesensk@budpostach.com.ua

м. Кривий Ріг
вул. Жовтнева, 18а
т.: 050-387-38-16, (056)462-99-05
Krivoy_Rog@budpostach.com.ua

м. Олександрія
вул. Кіровоградське шосе, 157
т.: 095-28-15-204, (050)952-88-67
Alexandria@budpostach.com.ua

м. Ужгород
вул. Краснодонцев, 1
(тер. заводу "Електродвигун")
т.: 050-387-49-38, (0312)66-12-90
uzhorod@budpostach.com.ua

пгт. Гостомель
вул. Свято-Покровська, 141П
т.: 050-472-87-56
gostomel@budpostach.com.ua

м. Кропивницький
вул. Євгенія Чикаленка, 1Б
т.: 095-270-76-67, (050)043-07-20
kirov@budpostach.com.ua

м. Павлоград
вул. Дніпровська, 334а/1а
т.: 050-353-12-16
pavlograd@budpostach.com.ua

м. Умань
вул. Леваневського, 26а
т.: 095-284-03-94, (095)284-03-93
Uman@budpostach.com.ua

м. Дніпро
вул. Ударників, буд.27
(на території Комбайнового заводу)
т.: 050-355-77-21, (050) 457-03-14
Dnepr_service@budpostach.com.ua

м. Лозова
lozova@budpostach.com.ua

м. Первомайськ
вул. Київська, 127
т.: 050-435-71-57
pervomaysk@budpostach.com.ua

м. Харків
Наб. Крупської, 5
т.: 050-446-32-30, (050) 418-66-92
KharkovBP@budpostach.com.ua

| | | |
|--|--|--|
| Майстер _____ | Майстер _____ | Майстер _____ |
| Дата вилучення _____ | Дата вилучення _____ | Дата вилучення _____ |
| ТАЛОН ПРОФІЛАКТИКИ ІНСТРУМЕНТУ | ТАЛОН ПРОФІЛАКТИКИ ІНСТРУМЕНТУ | ТАЛОН ПРОФІЛАКТИКИ ІНСТРУМЕНТУ |
| Виконавець ремонту _____ | Виконавець ремонту _____ | Виконавець ремонту _____ |
| (адреса сервісного центру, його штамп) | (адреса сервісного центру, його штамп) | (адреса сервісного центру, його штамп) |
| PK-№ _____ | PK-№ _____ | PK-№ _____ |

Автовари «130»



Найменування виробу та модель _____ Рік випуску _____

Штамп дилера Серійний номер _____ Дата продажу _____ / _____ / _____

Штамп торговельної організації

Назва торговельної організації / дилера _____

Увага! При покупці інструмента вимагайте в продавця перевірки його якості і комплектації, а також правильного заповнення гарантійного талона і наявності печаток у ньому. Усі претензії по зовнішньому вигляду і комплектності пред'являйте продавцеві при прийнятті товару. З усіх питань, пов'язаних з техобслуговуванням звертайтеся в авторизовані сервісні центри, перелік яких наведено на звороті.

Умови гарантії

Гарантійний термін експлуатації виробу складає 12 місяців при наявності товарного або касового чеку (видаткової накладної) з відміткою про дату продажу, а також правильно заповненого Гарантійного талона та підпису Покупця про прийняття ним гарантійних умов. При невиконанні цих умов претензії по якості виробу неприймаються. Протягом гарантійного терміну власник має право на безкоштовний ремонт виробу, як що він вийшов з ладу через дефекти виготовлення або матеріалів.

При реєстрації інструменту, протягом 4 тижнів після продажу СТАЛЬ, надає збільшену гарантію 3 роки, починаючи з дати продажу кінцевому користувачу / покупцеві. Реєстрація здійснюється тільки онлайн за адресою www.service.budpostach.com.ua і може бути проведена покупцем самостійно. Покупець отримує гарантійний сертифікат на 3 роки по E-mail і може його роздрукувати. Це підтвердження завжди відноситься до певного інструменту.



У разі пред'явлення претензій по гарантії слід додати гарантійний сертифікат в роздрукованому виді, отриманого при реєстрації, і оригінал касового чека або видаткової накладної з вказаною датою продажу. Гарантійні ремонтні повинні проводитися тільки в авторизованих сервісних центрах СТАЛЬ.

Право на гарантійний ремонт втрачається в наступних випадках:

1. Наявність в Гарантійному талоні виправлень, не розбірливих записів, відсутня печатка.
2. Якщо несправності виробу викликані uszkodженнями при транспортуванні, неправильним збереженням, недбалістю застосуванням, поганим доглядом. Якщо виріб має надмірне забруднення інструмента, як внутрішнє, так і зовнішнє, іржавий.
3. Має місце неправильної експлуатації (порушення правил Інструкції з експлуатації, включаючи перевантаження і використання не за призначенням). Експлуатація з не призначеною або тупою різальною оснасткою, не призначеними насадками або додатковими пристосуваннями.
4. Якщо виріб піддавався конструктивним змінам не уповноваженими особами ...

5. Коли виріб потрапив в гарантійний ремонт після спроб самостійного ремонту і/або змащення виробу під час гарантійного терміну (сліди розкриття інструмента, зірвані шліци гвинтів, редукторна голівка встановлена невірно і т.д.).*
6. Якщо експлуатація інструменту після прояви несправності небула зупинена і продовжувалась*.
7. Вихід з ладу одночасно статора та ротора.*
8. Пластикові корпуси інструменту, які вийшли з ладу в результаті механічних пошкоджень, перегріву, що спричинило за собою порушення посадочних місць встановлених деталей. Деформацію і сліди затеранія, через надмірне зусилля оператором при роботі.*
9. Вихід з ладу термонагрівального елемента фена через порушення умов роботи.*
10. Несправності викликані незалежними від виробника причинами, такими, як переломи напруги електричного струму, явища природи, стихійні лиха.
11. Якщо експлуатація виробу відбувалася без захисної оснастки, що входить у їхній комплект (захисні кожухи, відбійні щитки і т.д.), що служать для безпеки працівника і перешкоджають проникненню оброблюваного матеріалу у середину виробу.*
12. Наявність у середині виробу сторонніх речовин, рідин і предметів, залишки-будівельних матеріалів, абразивів, металева та інша стружка і т.д.*
13. Якщо є в наявності механічні зовнішні uszkodження (тріщини, вм'ятини і потертості корпусу, пластикових захисних кожухів), а також механічні uszkodження стопорів редукторів, перемикачів в режимів роботи перфораторів, відбійних молотків, дрелів, дрелів-мішалок, лобзиків, електро пил, шурупокрутів, кутових шліфмашин.*
14. Якщо мають місце uszkodження шнура живлення або штепсельної вилки, що виникли в результаті багаторазового перегину, механічного uszkodження або при підключенні до розетки з поганим контактом. Сліди дії вогню.
15. Якщо не своєчасно були змінені швидкозношувані витратні деталі. Наприклад: щітки, фільтри, мастило, ремені і т.п., наслідок того виникли несправності виробу.
16. Якщо має місце нормальний знос інструмента в результаті тривалого використання. Рівномірний знос деталей при відсутності на них заводських дефектів не дає право на їх заміну по гарантії.*
17. Гарантія не поширюється на оснащення інструмента, витратне приладдя та матеріали (наприклад: акумулятори, патрони до дрелів, болти фіксатора пики до відбійних молотків, гайки для абразивних і відрізних дисків, цанги, бури, свердла, пильні диски, фрези і т.п.), що було в експлуатації.
18. Гарантія не поширюється на витратні приладдя, гумові амортизатори й ущільнювачі, щітки, приводні ремені, шланги та насадки, пильні стрічки, ріжучі головки та їх елементи що разом називаються «елементи, які швидкозношуються».
19. Якщо пошкодження інструмента пов'язане з застосуванням надмірних зусиль оператором (фізичне навантаження).
20. Гарантія не поширюється на такі види робіт, як регулювання, чищення та інші роботи по догляду інструменту.
21. Інструменти СТАЛЬ, пошкодження яких, спричинені природним зносом вузлів і частин інструменту також внаслідок перевантаження або інтенсивного використання.

З умовами гарантійного обслуговування ознайомлений та згодний

Підпис (П.І.Б) _____

* виявляється діагностикою в сервісному центрі.
+380 (44) 498-16-89, СЕРВІС-ЦЕНТР
0 (800) 200-222, СЕРВІС-ЦЕНТР

УВАГА! Відривний талон вирізається тільки гарантійним сервісним центром, при цьому вимагайте заповнення даних про ремонт у гарантійному талоні.

Виконані роботи підтвержую (підпис клієнта)

УВАГА! Відривний талон вирізається тільки гарантійним сервісним центром, при цьому вимагайте заповнення даних про ремонт у гарантійному талоні.

Виконані роботи підтвержую (підпис клієнта)

УВАГА! Відривний талон вирізається тільки гарантійним сервісним центром, при цьому вимагайте заповнення даних про ремонт у гарантійному талоні.

Виконані роботи підтвержую (підпис клієнта)

АДРЕСИ СЕРВІСНИХ ЦЕНТРІВ «СТАЛЬ»

м. Житомир
вул. Ватуліна, 91/1,
т.: 050-414-75-88, (050) 38-90-54
zht@budpostach.com.ua

м. Лубни
вул. Петра Лубенського, 49
т.: 050-428-15-26
lubny@budpostach.com.ua

м. Подільськ
вул. Соборна, 216, Е
т.: 050-418-36-53, (04862)5-51-23
Kotovsk@budpostach.com.ua

м. Херсон
вул. Полякова, 27
т.: 050-382-69-09, (095) 274-69-41
kherson@budpostach.com.ua

м. Запоріжжя
вул. Чубанова, буд. 1
(на території заводу АГРОМАШ)
т.: 050-352-53-81, (050) 356-05-16
Zaporozhye@budpostach.com.ua

м. Луцьк
вул. Лідавская, 2
т.: 050-382-64-04, (0332)78-59-33
lutsk@budpostach.com.ua

м. Полтава
вул. 9 січня, буд. 1
т.: 050-382-58-51, (050)351-41-69
poltava@budpostach.com.ua

м. Хмельницький
вул. Прибузька, 59
т.: 050-416-40-86, (099) 205-11-26
km@budpostach.com.ua

м. Івано-Франківськ
ул. Шота Руставелі, 1
(На території Лісокомбінату)
т.: 050-446-12-55
ivanofrankovsk@budpostach.com.ua

м. Львів
вул. Б. Хмельницького, буд. 228
т.: 050-384-58-50, (050)388-47-13
liv@budpostach.com.ua

м. Рівне
вул. Курчатова, 34, оф.111
т.: 050-419-97-56, (0362)64-23-70
Rovno@budpostach.com.ua

м. Хуст
вул. Тимирязева, 37
т.: 050-313-54-35
Khust@budpostach.com.ua

м. Ізмаїл
вул. Краснодарська, 127
т.: 050-418-35-88, (095) 33-64-937
izmail@budpostach.com.ua

м. Маріуполь
вул. Гавань Шмідта, 6
т.: 050-411-22-94, (0629)41-06-67
mariupol@budpostach.com.ua

м. Сарни
вул. Привокзальна, 3
т.: 096-45-70-497
volinets_v@budpostach.com.ua

м. Черкаси
вул. 30 років Перемоги 5/1
т.: 050-352-58-35, (0472) 55-30-81
cherkassy@budpostach.com.ua

м. Кам'янець-Подільський
вул. Хмельницькое шоссе, 38
т.: 0995-284-03-96, (03849)9-17-73
kp@budpostach.com.ua

м. Мелітополь
вул.ул. Профінтерна, 14/2
т.: 050-461-70-54, (0619)42-11-61
mellitopol@budpostach.com.ua

м. Свіродонецьк
т.: 095-284-04-02
Severodoneck@budpostach.com.ua

м. Чернігів
вул. Інструментальна,11
т.: 050-312-13-08, (050) 312-13-04 тел/факс
Chernigov@budpostach.com.ua

м. Чернівці
вул. Лугова 9
т.: 095-281-87-29, (0372)58-68-02 тел/факс
chernivsi@budpostach.com.ua

м. Шепетовка,
вул. Лазо, 25/1
т.: 050-312-50-10
shepetovka@budpostach.com.ua

м. Шостка
вул. Шевченка, 50
т.: 050-352-22-86
shostka@budpostach.com.ua

Дані забор'язання по гарантії виконуються на території України в авторизованих сервісних центрах.

Телефон гарячої лінії 0800200222

Сервісний центр: 044 498 16 89

або за електронною адресою: service@budpostach.com.ua

www.service.budpostach.com.ua

УВАГА!

Відривний талон вирізається тільки гарантійним сервісним центром, при цьому вимагайте заповнення даних про профелактику у талоні.

Виконані роботи підтвержую.

(дата) _____

УВАГА!

Відривний талон вирізається тільки гарантійним сервісним центром, при цьому вимагайте заповнення даних про профелактику у талоні.

Виконані роботи підтвержую.

(дата) _____

УВАГА!

Відривний талон вирізається тільки гарантійним сервісним центром, при цьому вимагайте заповнення даних про профелактику у талоні.

Виконані роботи підтвержую.

(дата) _____