



ТЕЛЕФОНИ

0 (800) 800 130
(050) 462 0 130
(063) 462 0 130
(067) 462 0 130

130
COM.UA

Інтернет-магазин
автотоварів



SKYPE

km-130

АВТОМАГНІТОЛИ — Магнітоли • Медіа-ресівери та станції • Штатні магнітоли • CD/DVD чейнджери • FM-модулятори/USB адаптери • Flash пам'ять • Перехідні рамки та роз'єми • Антени • Аксесуари |
АВТОЗВУК — Акустика • Підсилювачі • Сабвуфери • Процесори • Кросовери • Навушники • Аксесуари | **БОРТОВІ КОМП'ЮТЕРИ** — Універсальні комп'ютери • Модельні комп'ютери • Аксесуари |
GPS НАВІГАТОРИ — Портативні GPS • Вмонтовані GPS • GPS модулі • GPS трекери • Антени для GPS навігаторів • Аксесуари | **ВІДЕОПРИСТРОЇ** — Відеореєстратори • Телевізори та монітори • Автомобільні ТВ тюнери • Камери • Відеомодулі • Транскодери • Автомобільні ТВ антени • Аксесуари | **ОХОРОННІ СИСТЕМИ** — Автосигналізація • Мотосигналізація • Механічні блокувальники • Імобілайзери • Датчики • Аксесуари | **ОПТИКА ТА СВІТЛО** — Ксенон • Біксенон • Лампи • Світлодіоди • Стробоскопи • Оптика і фари • Омивачі фар • Датчики світла, дощу • Аксесуари |
ПАРКТРОНІКИ ТА ДЗЕРКАЛА — Задні парктроніки • Передні парктроніки • Комбіновані парктроніки • Дзеркала заднього виду • Аксесуари | **ПІДІГРІВ ТА ОХОЛОДЖЕННЯ** — Підігрів сидінь • Підігрів дзеркал • Підігрів двірників • Підігрів двигунів • Автоохолодильники • Автокондиціонери • Аксесуари | **ТЮНІНГ** — Віброізоляція • Шумоізоляція • Тонувальна плівка • Аксесуари |
АВТОАКСЕСУАРИ — Радар-детектори • Гучний зв'язок, Bluetooth • Склопідіймачі • Компресори • Звукові сигнали, СГП • Вимірювальні прилади • Автопилососи • Автокрісла • Різне |
МОНТАЖНЕ ОБЛАДНАННЯ — Інсталяційні комплекти • Оббивні матеріали • Декоративні решітки • Фазоінвертори • Кабель та провід • Інструменти • Різне | **ЖИВЛЕННЯ** — Акумулятори • Перетворювачі • Пуско-заряджувальні пристрої • Конденсатори • Аксесуари | **МОРСЬКА ЕЛЕКТРОНІКА ТА ЗВУК** — Морські магнітоли • Морська акустика • Морські сабвуфери • Морські підсилювачі • Аксесуари | **АВТОХІМІЯ ТА КОСМЕТИКА** — Присадки • Рідини омивача • Засоби по догляду • Поліролі • Ароматизатори • Клеї та герметики | **РІДИНИ ТА МАСЛА** — Моторні масла • Трансмісійні масла • Гальмівні рідини • Антифризи • Технічні змазки



У магазині «130» ви можете знайти та купити у Києві з доставкою по місту та Україні практично все для вашого автомобіля. Наші досвідчені консультанти нададуть вам вичерпну інформацію та допоможуть підібрати саме те, що ви шукаєте. Чекаємо вас за адресою

<https://130.com.ua>

VITALS

КЕРІВНИЦТВО З ЕКСПЛУАТАЦІЇ



WWW.VITALS.UA



ELECTRIC ROTARY HUMMER

ЭЛЕКТРИЧЕСКИЕ ПЕРФОРАТОРЫ

ЕЛЕКТРИЧНІ ПЕРФОРАТОРИ

MODELS

МОДЕЛІ

МОДЕЛИ

Ra 2685DS • Ra 3013DS • Ra 3215DS • Ra 4016DS

ЗМІСТ

1. Загальний опис	6
2. Комплект поставки	11
3. Технічні характеристики	12
4. Вимоги безпеки	13
4.1. Важлива інформація з безпеки	13
4.2. Безпека експлуатації	13
5. Експлуатація	18
5.1. Підготовка до роботи	18
5.2. Робота	21
6. Технічне обслуговування	23
7. Транспортування, зберігання та утилізація	26
8. Можливі несправності та шляхи їх усунення	28
9. Умовні позначки	30
10. Примітки	30

ШАНОВНИЙ ПОКУПЕЦЬ!

Ми висловлюємо Вам подяку за вибір продукції ТМ «Vitals».

Продукція ТМ «Vitals» виготовлена за сучасними технологіями, що забезпечує її надійну роботу протягом досить тривалого часу за умови дотримання правил експлуатації та заходів безпеки.

Дана продукція виготовлена на замовлення ТОВ «ПРОМИСЛОВА КОМПАНІЯ «ДТЗ»», 49000, Україна, м. Дніпро, вул. Надії Алексеєнко, 100, приміщення 1, т. (056) 374 89-37.

Продукція продається фізичним та юридичним особам у місцях роздрібною та оптовою торгівлі за цінами, вказаними продавцем, відповідно до чинного законодавства.

Електричні перфоратори Ra 2685DS, Ra 3013DS, Ra 3215DS, Ra 4016DS ТМ «Vitals» серії Master за своєю конструкцією та експлуатаційними характеристиками відповідають вимогам нормативних документів України, а саме:

ДСТУ EN 60745-1:2014; ДСТУ EN 60745-2-6:2014;
ДСТУ EN 61000-3-2:2016; ДСТУ EN 61000-3-3:2017;
ДСТУ EN 55014-1:2016; ДСТУ EN 55014-2:2017; технічним регламентам: безпеки машин, низьковольтне електричне обладнання, постанова КМУ №1067 від 16.12.2015р.; електромагнітної сумісності обладнання, постанова КМУ №1077 від 16.12.2015р.

Дане керівництво містить всю інформацію про виріб, необхідну для її правильного використання, обслуговування та регулювання, а також необхідні заходи під час експлуатації виробу.

Дбайливо зберігайте це керівництво та звертайтеся до нього в разі виникнення питань стосовно експлуатації, зберігання та транспортування виробу. У разі зміни власника виробу, передайте це керівництво новому власнику.

Постачальник ТОВ «ПРОМИСЛОВА КОМПАНІЯ «ДТЗ»», 49000, Україна, м. Дніпро, вул. Надії Алексеєнко, 100, приміщення 1 т. (056) 374-89-37.

Виробник «Чжецзян Дешоу Електрик Аплайанс Ко, ЛТД» розташований за адресою №111, Цзіньюй Саус Род, Ченсі Нью Ерія, Юнкан, Чжецзян КНР.

Виробник не несе відповідальність за збиток та можливі пошкодження, які заподіяні внаслідок неправильного поводження з виробом або використання виробу не за призначенням.

У випадку виникнення будь-яких претензій до продукції або необхідності отримання додаткової інформації, а також проведення технічного обслуговування та ремонту, підприємством, яке приймає претензії, є ТОВ «ПРОМИСЛОВА КОМПАНІЯ «ДТЗ»», 49000, Україна, м. Дніпро, вул. Надії Алексеєнко, 100, приміщення 1, т. (056) 374-89-37.

Додаткову інформацію щодо сервісного обслуговування Ви можете отримати за телефоном (056) 374-89-38 або на сайті www.vitals.ua

Водночас слід розуміти, що керівництво не в змозі передбачити абсолютно всі ситуації, які можуть мати місце під час використання виробу. У разі виникнення ситуацій, які не зазначені в цьому керівництві, або у разі необхідності отримання додаткової інформації, зверніться до найближчого сервісного центру ТМ «Vitals».

Продукція ТМ «Vitals» постійно вдосконалюється та, у зв'язку з цим, можливі зміни, які не порушують основні принципи управління, зовнішній вигляд, конструкцію, комплектацію та оснащення виробу, так і зміст цього керівництва без повідомлення споживачів.

Всі можливі зміни спрямовані тільки на покращення та модернізацію виробу.

Дата виготовлення виробу визначається за серійним номером партії товару, який складається з дев'ятох цифр та має вигляд – MM.YY.ZZZZZ, який розшифровується наступним чином:

MM - місяць виробництва;
YY - рік виробництва;
ZZZZZ - порядковий номер виробу в партії.

Термін служби даної продукції становить 5 (п'ять) років з дати роздрібною продажу. Гарантійний термін зберігання становить 5 (п'ять) років з дати випуску продукції.

ЗНАЧЕННЯ КЛЮЧОВИХ СЛІВ**ОБЕРЕЖНО!**

Позначає потенційно небезпечні ситуації, яких слід уникати, в іншому випадку може виникнути небезпека для життя та здоров'я.

**УВАГА!**

Позначає потенційно небезпечні ситуації, які можуть призвести до легких травм або до ламання виробу.

**ПРИМІТКА!**

Позначає важливу додаткову інформацію.

Електричні перфоратори Ra 2685DS, Ra 3013DS, Ra 3215DS, Ra 4016DS TM «Vitals» серії Master (далі – перфоратор) виконані із дотриманням усіх вимог безпеки та досить надійні в процесі експлуатації.

Перфоратор є ручним електричним інструментом, який призначений для:

- свердління отворів з ударною дією в цеглі, бетоні, природному камені, асфальті;
- довбання, розколювання та розпушення не надто міцних матеріалів – бетонних і цегляних конструкцій, асфальту, осадових гірських порід;
- свердління отворів без ударної дії в металі, деревині, кераміці, а також різних синтетичних матеріалах;
- закручування кріпильних виробів (шурупів, гвинтів, саморізів, конфірматів, дюбелів, болтів і гайок) із застосуванням спеціальних насадок (біт).

Принцип дії перфоратора максимально простий: для створення імпульсу удару, спрямованого на матеріал, який підлягає обробленню, використовується пневматичний механізм. Сердечник за допомогою перехідної ударної маси передає удар на свердло, піку або долото, зворотний рух яких здійснюється шляхом пружних властивостей матеріалу, який оброблюється. Таким чином, отвори в цеглі, бетоні, природному камені перфоратор свердлить значно ефективніше, ніж ударний дріль.

Джерелом електроживлення перфораторів служить однофазна мережа змінного струму напругою 230 В частотою 50 Гц.

Перфоратори надійні в роботі, прості в обігу та обслуговуванні, а також мають сучасний дизайн, оснащуються патроном із хвостовиком стандарту SDS-plus.

Всі моделі забезпечені запобіжною муфтою, що застережує пошкодження редуктора перфоратора при заїданні або заклинюванні робочого інструменту в оброблюваному матеріалі.

Крім високих показників надійності та продуктивності електричні перфоратори Ra 2685DS, Ra 3013DS, Ra 3215DS, Ra 4016DS TM «Vitals» серії Master мають низку інших явних переваг, до числа яких відносяться:

- багата комплектація;
- міцний корпус редуктора;
- міцна багатопозиційна допоміжна рукоятка;
- швидка заміна мастила в редукторі;
- швидка заміна вугільних щіток;
- міцний пластиковий кейс для перенесення і транспортування перфоратора та комплектного приладдя.

Відмінні особливості моделей:

Модель Ra 2685DS

- 3 режими роботи;
- патрон стандарту SDS-plus;
- корпус редуктора виготовлений з алюмінієвого сплаву.

Модель Ra 3013DS

- 3 режими роботи;
- патрон стандарту SDS-plus;
- надійний двигун 1300 Вт;
- спеціальна запобіжна муфта;
- корпус редуктора виготовлений з алюмінієвого сплаву.

Модель Ra 3215DS

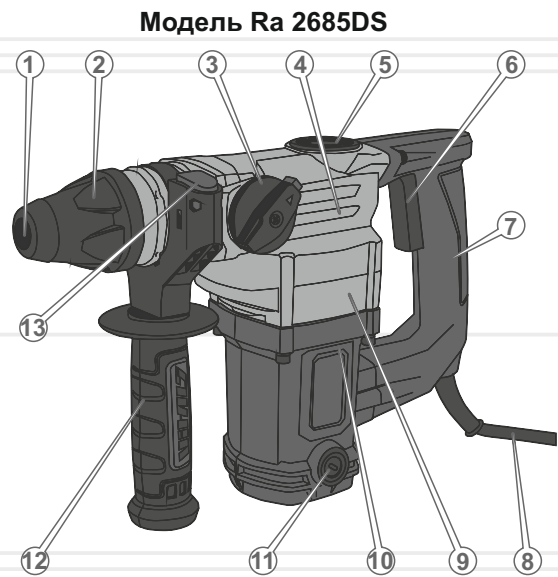
- 3 режими роботи;
- патрон стандарту SDS-plus;
- двигун збільшеної потужності - 1500 Вт;
- спеціальна запобіжна муфта;
- регулювання швидкості обертання ротора електричного двигуна;
- прогумована задня рукоятка;
- антивібраційна система задньої рукоятки;
- корпус редуктора виготовлений з алюмінієвого сплаву.

Модель Ra 4016DS

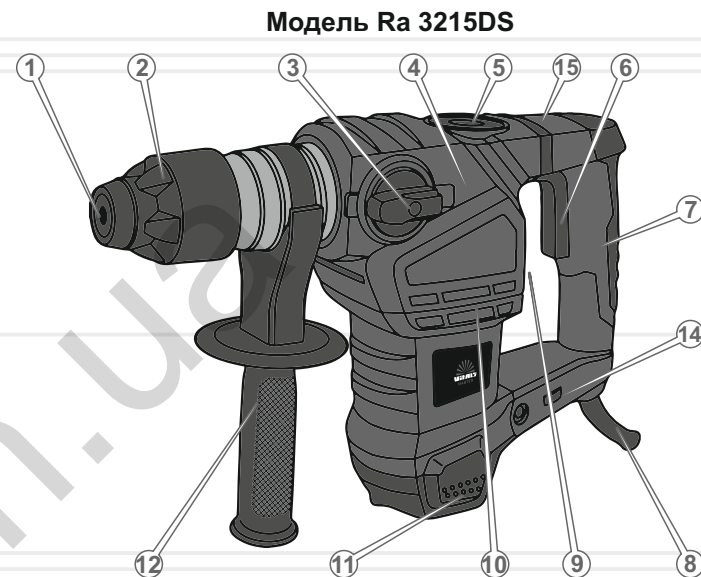
- надійний і потужний двигун - 1600 Вт;
- алюмінієвий корпус редуктора;
- потужний редуктор - сила удару 9 Дж;
- спеціальна запобіжна муфта;
- патрон стандарту SDS-max;
- регулювання швидкості обертання ротора електричного двигуна;
- антивібраційна система задньої рукоятки;
- індикатор мережі;
- прогумована задня рукоятка;
- 12 фіксованих положень долота.

Опис основних компонентів перфораторів представлений нижче.

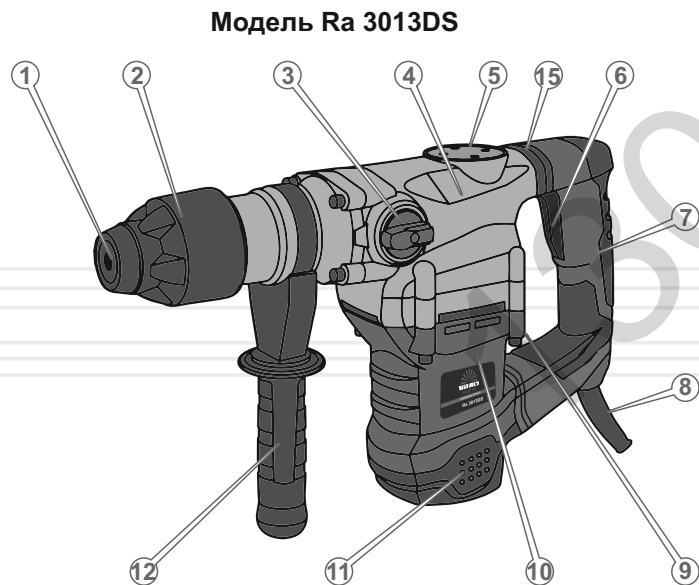
малюнок 1



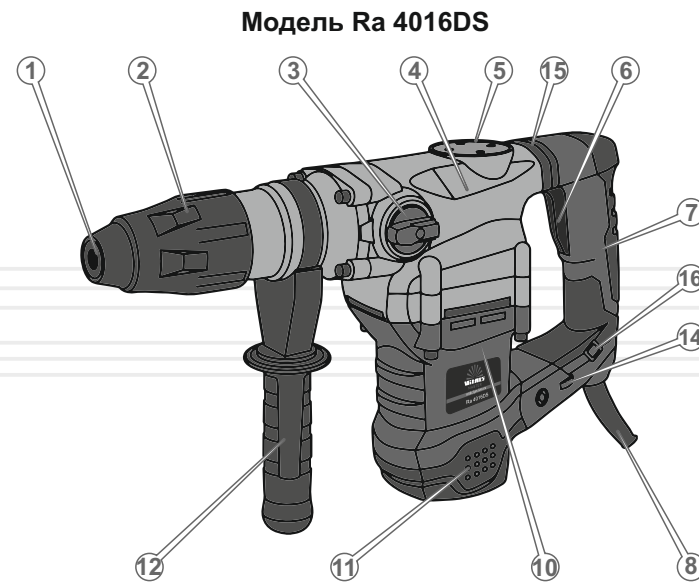
малюнок 3



малюнок 2



малюнок 4



Специфікація до малюнків 1–4

1. Пильник.
 2. Патрон.
 3. Перемикач режимів «Свердління з ударом / Удар без обертання».
 4. Корпус редуктора.
 5. Пробка отвору для заправки мастила в редуктор.
 6. Клавіша «Увімкнення / Вимкнення».
 7. Рукоятка.
 8. Мережевий кабель з силовою вилкою.
 9. Перемикач режимів «Свердління без удару» та «Свердління з ударом» (крім моделі Ra 4016DS).
 10. Корпус електричного двигуна.
 11. Кришка відсіку вугільних щіток.
 12. Регульована допоміжна рукоятка.
 13. Кнопка фіксації обмежувача глибини (тільки модель Ra 2685DS).
 14. Механічний регулятор швидкості обертання ротора електричного двигуна (тільки моделі Ra 3215DS і Ra 4016DS).
 15. Антивібраційна система (тільки моделі Ra 3013DS, Ra 3215DS та Ra 4016DS).
 16. Індикатор мережі (тільки моделі Ra 4016DS).
1. Перфоратор.
 2. Допоміжна рукоятка.
 3. Долото 14x250 мм (тільки моделі Ra 2685DS, Ra 3013DS, Ra 3215DS).
 4. Долото 18x320 мм (тільки модель Ra 4016DS).
 5. Піка 14x250 мм (тільки моделі Ra 2685DS, Ra 3013DS, Ra 3215DS).
 6. Піка 18x320 мм (тільки модель Ra 4016DS).
 7. 3 свердла: 8x150 мм, 10x150 мм і 12x150 мм (тільки моделі Ra 2685DS, Ra 3013DS, Ra 3215DS).
 8. Свердло 18x320 мм (тільки моделі Ra 4016DS).
 9. Баночка мастила.
 10. Обмежувач глибини (тільки модель Ra 2685DS).
 11. Вугільні щітки.
 12. Пильник (крім моделі Ra 4016DS).
 13. Ключ.
 14. Пластиковий кейс для транспортування та зберігання.
 15. Керівництво з експлуатації.

ПРИМІТКА!

Завод-виробник залишає за собою право вносити в комплект поставки перфоратора незначні зміни, які не впливають на роботу виробу.

таблиця 1

МОДЕЛЬ	Ra 2685DS	Ra 3013DS	Ra 3215DS	Ra 4016DS
Номінальна напруга, В	230			
Номінальна частота струму, Гц	50			
Максимальна потужність, Вт	850	1300	1500	1600
Кількість функцій	3			2
Швидкість холостого ходу, об/хв	900	870	0-880	0-560
Частота ударів, 1/хв	3900	4300	0-4350	0-3530
Сила удару, Дж	4,0	5,0	5,5	9,0
Патрон	SDS-plus			SDS-max
Максимальний діаметр свердління, мм:				
- бетон	26	30	32	40
- метал	13	13	13	-
- дерево	42	42	42	-
Габаритні розміри кейса, мм	340x125 x285	390x120 x340	370x115 x335	450x132 x380
Вага перфоратора, кг:				
без кейса та приладдя	3,78	4,9	4,9	7,3
з кейсом і приладдям	6,00	7,2	7,5	11,5

4.1. ВАЖЛИВА ІНФОРМАЦІЯ З БЕЗПЕКИ

Перш ніж почати користуватися перфоратором, уважно ознайомтеся з вимогами щодо техніки безпеки та попередженнями, які викладені в цьому керівництві.

Більшість травм під час експлуатації виробу виникає внаслідок недотримання основних положень правил техніки безпеки. Травм можна уникнути, якщо суворо дотримуватися заходів безпеки та завчасно передбачити потенційну небезпеку.

Ні за яких обставин не використовуйте перфоратор способом або в цілях, не передбачених даним керівництвом.

Неправильна експлуатація перфоратора або експлуатація ненавченою людиною може призвести до нещасного випадку.

ОБЕРЕЖНО!

Забороняється експлуатувати виріб невідповідними до роботи людьми.

4.2. БЕЗПЕКА ЕКСПЛУАТАЦІЇ

1. НЕ ДОЗВОЛЯЙТЕ КОРИСТУВАТИСЯ ВИРОБОМ ДІТЯМ ТА ОСОБАМ З ОБМЕЖЕНИМИ МОЖЛИВОСТЯМИ.
2. БУДЬТЕ ПОВНІСТЮ СКОЦЕНТРОВАНИ НА РОБОТІ.
Не відволікайтеся під час роботи перфоратором, тому, що це може викликати втрату контролю та стати причиною отримання травм різного ступеня тяжкості.
3. НЕ ДОВІРЯЙТЕ ПЕРФОРАТОР НЕПОВНОЛІТНІМ, ЗА ВИНЯТКОМ УЧНІВ, ЯКИМ ВИПОВНИЛОСЯ 16 РОКІВ, ЩО НАВЧАЮТЬСЯ РОБОТІ ВИРОБОМ ПІД ПИЛЬНИМ НАГЛЯДОМ ІНСТРУКТОРІВ.
4. НЕ ЗАЛИШАЙТЕ ВИРІБ УВІМКНЕНИМ БЕЗ НАГЛЯДУ.
5. НЕ ДОПУСКАЙТЕ, ЩОБ У ЗОНІ ПРОВЕДЕННЯ РОБІТ ПЕРЕБУВАЛИ СТОРОННІ ЛЮДИ ТА ТВАРИНИ.

6. НЕ ВМИКАЙТЕ ТА НЕ ПРАЦЮЙТЕ ВИРОБОМ У ВИПАДКУ ХВОРОБИ, В СТАНІ СТОМЛЕННЯ, НАРКОТИЧНОГО АБО АЛКОГОЛЬНОГО СП'ЯНІННЯ, А ТАКОЖ ПІД ВПЛИВОМ СИЛЬНОДІЙНИХ ЛІКАРСЬКИХ ПРЕПАРАТІВ, ЯКІ ЗНИЖУЮТЬ ШВИДКІСТЬ РЕАКЦІЇ ТА УВАГУ.
7. СТЕЖТЕ ЗА ЦІЛІСНІСТЮ ТА СПРАВНІСТЮ ВИРОБУ.
Не вмикайте та не працюйте перфоратором за наявності пошкоджень, з ненадійно закріпленими частинами та деталями.
8. НАДЯГАЙТЕ ВІДПОВІДНИЙ ОДЯГ ТА ВЗУВАЙТЕ СПЕЦІАЛЬНЕ ВЗУТТЯ ПІД ЧАС РОБОТИ ВИРОБОМ.
Працюючи виробом, надягайте обтислий одяг, застібніть всі ґудзики. Взувайте взуття з підошвою, яка не ковзає. Для захисту органів зору від потрапляння пилу, дрібних частинок матеріалу, який оброблюється, надягайте спеціальні захисні окуляри. Для захисту органів слуху (у разі такої необхідності) використовуйте навушники (затички). Обов'язково використовуйте респіратор.
9. ПЕРШ НІЖ ПОЧАТИ РОБОТУ ПЕРФОРАТОРОМ, ПЕРЕКОНАЙТЕСЬ У ВІДСУТНОСТІ В РАЙОНІ ПРОВЕДЕННЯ РОБІТ СХОВАНИХ ТРУБОПРОВІДІВ ТА СИЛОВОГО КАБЕЛЮ.
10. НЕ ПРАЦЮЙТЕ ПЕРФОРАТОРОМ В БЕЗПОСЕРЕДНІЙ БЛИЗЬКОСТІ (МЕНШЕ НІЖ 5 МЕТРІВ) ВІД МІСЦЕПЕРЕБУВАННЯ ЛЕГКОЗАЙМИСТИХ МАТЕРІАЛІВ.
11. ДЛЯ ЗРУЧНОСТІ КОРИСТУВАННЯ ВИРОБОМ ПІД'ЄДНУЙТЕ ДО ПЕРФОРАТОРА ДОПОМІЖНУ РУКОЯТКУ.
12. ВИКОРИСТОВУЙТЕ У РОБОТІ ТІЛЬКИ СПРАВНІ РОБОЧІ ІНСТРУМЕНТИ (СВЕРДЛО, ДОЛОТО, ПІКУ).
Не використовуйте в роботі затуплені свердла, піку чи долото, тому, що при цьому підвищується вірогідність отримання травм.
13. ПОДБАЙТЕ ПРО ГАРНЕ ОСВІТЛЕННЯ РОБОЧОГО МІСЦЯ.
Робота перфоратором у темряві або в умовах недостатньої видимості може призвести до травм.
14. ПРАЦЮЙТЕ В ПРИМІЩЕННІ, ЯКЕ ДОБРЕ ПРОВІТРЮЄТЬСЯ.
Не працюйте виробом в приміщеннях з високим рівнем загазованості, а також у приміщеннях, в яких зберігаються легкозаймісті матеріали.

15. НЕ ПРАЦЮЙТЕ ПЕРФОРАТОРОМ ПРОСТО НЕБА ПІД ЧАС ДОЩУ АБО СНІГОПАДУ.
Експлуатація виробу на відкритому повітрі під час дощу або снігопаду може призвести до електричного шоку або ламання виробу. Якщо виріб намокнув, ні в якому разі не використовуйте його. Не мийте виріб та не лейте на нього воду. Якщо перфоратор якимось чином намокнув, витріть його насухо. Якщо вода потрапила всередину корпусу, негайно вимкніть виріб. Не намагайтеся самі розкривати виріб – зверніться до сервісного центру.
16. НЕ ВМИКАЙТЕ ПЕРФОРАТОР НЕ ПЕРЕКОНАВШИСЬ, ЩО РОБОЧИЙ ІНСТРУМЕНТ НАДІЙНО ЗАФІКСОВАНИЙ В ПАТРОНІ.
17. НЕ ДОТОРКУЙТЕСЯ ДО ДЕТАЛЕЙ ВИРОБУ, ЯКІ РУХАЮТЬСЯ.
Не підносьте руки, пальці та інші частини тіла до рухомих частин перфоратора.
18. ПІД ЧАС РОБОТИ МІЦНО ТРИМАЙТЕ ВИРІБ ДВОМА РУКАМИ ТА ЗБЕРІГАЙТЕ СТИЙКЕ ПОЛОЖЕННЯ.
19. ПІД ЧАС РОБОТИ ПЕРФОРАТОРОМ НА ВИСОТІ ВИКОРИСТОВУЙТЕ СХОДИ-ДРАБИНУ.
20. ПІД ЧАС СВЕРДЛІННЯ ОТВОРІВ У ДЕТАЛЯХ ЗАКРІПЛЮЙТЕ ДЕТАЛЬ В ЛЕЩАТАХ АБО В СТРУБЦІНІ.
21. НЕ ЗАКРУЧУЙТЕ КРІПІЛЬНІ ВИРОБИ І НЕ СВЕРДЛІТЬ ОТВОРИ У ДЕРЕВИНІ, КЕРАМІЦІ, А ТАКОЖ У РІЗНИХ СИНТЕТИЧНИХ МАТЕРІАЛАХ У РЕЖИМАХ «СВЕРДЛІННЯ З УДАРОМ» АБО «УДАР БЕЗ ОБЕРТАННЯ».
22. СЛІДКУЙТЕ ЗА ТИМ, ЩОБ ПІД ЧАС РОБОТИ ДРІБНІ ЧАСТИНКИ МАТЕРІАЛУ, ЯКИЙ ОБРОБЛЮЄТЬСЯ, ПИЛ ТА БРУД НЕ ПОТРАПЛЯЛИ У ВЕНТИЛЯЦІЙНІ ОТВОРИ КОРПУСУ.
23. ПІД ЧАС РОБОТИ НЕ ВИДАЛЯЙТЕ РУКАМИ ПИЛ ТА БРУД, ВИКОРИСТОВУЙТЕ ГАНЧІРКУ АБО ЩІТКУ.
24. НЕ ДОТОРКУЙТЕСЯ ДО РОБОЧОГО ІНСТРУМЕНТА (СВЕРДЛА, ПІКИ, ДОЛОТО) ПІД ЧАС ВМИКАННЯ ЕЛЕКТРИЧНОГО ДВИГУНА ПЕРФОРАТОРА ТА ПІД ЧАС РОБОТИ ВИРОБУ. ТАКОЖ НЕ ДОТОРКУЙТЕСЯ ДО СВЕРДЛА, ПІКИ ЧИ ДОЛОТО ВІДРАЗУ Ж ПІСЛЯ ЗАКІНЧЕННЯ РОБОТИ – НЕБЕЗПЕКА ТЕРМІЧНОГО ОПІКУ.

25. НЕ ПЕРЕВАНТАЖУЙТЕ ВИРІБ.
Не допускайте щоб навантаження зупинило роботу електричного двигуна.
26. НЕ ДОТОРКУЙТЕСЬ ДО ПЕРФОРАТОРА ВОЛОГИМИ РУКАМИ.
27. ЧЕРГУЙТЕ РОБОТУ ІЗ ВІДПОЧИНКОМ.
28. З МЕТОЮ ЗАХИСТУ ВІД УРАЖЕННЯ ЕЛЕКТРИЧНИМ СТРУМОМ УНИКАЙТЕ ОДНОЧАСНОГО ТОРКАННЯ ДО ПЕРФОРАТОРА ТА ПРЕДМЕТІВ, ЯКІ ЗАЗЕМЛЕНІ.
29. НЕ ВІДКРИВАЙТЕ ВИРІБ І НЕ НАКРИВАЙТЕ ЙОГО.
Слідкуйте за тим, щоб вентиляційні отвори на корпусі перфоратора не були закриті або засмічені.
30. ЗАБЕЗПЕЧТЕ ЕФЕКТИВНЕ ОХОЛОДЖЕННЯ ПЕРФОРАТОРА ТА ВІДВЕДЕННЯ ПРОДУКТІВ ОБРОБЛЕННЯ ІЗ ЗОНИ РОБОТИ ВИРОБУ.
31. ОБЕРІГАЙТЕ ПЕРФОРАТОР ВІД ВПЛИВУ ЗОВНІШНІХ ДЖЕРЕЛ ТЕПЛА ТА ХІМІЧНО АКТИВНИХ РЕЧОВИН, А ТАКОЖ ВІД ПОТРАПЛЯННЯ ВСЕРЕДИНУ КОРПУСУ СТОРОННІХ РІДИН.
32. НЕ ВИКОРИСТОВУЙТЕ ВИРІБ, ЯКЩО ПОШКОДЖЕНА ІЗОЛЯЦІЯ МЕРЕЖЕВОГО КАБЕЛЮ ТА ПОДОВЖУВАЧА. УНИКАЙТЕ ЗРОЩЕННЯ КАБЕЛІВ, ВИКОРИСТОВУЙТЕ ЦІЛЬНІ КАБЕЛІ, ЯКІ МАЮТЬ ВІДПОВІДНІ ХАРАКТЕРИСТИКИ ДОВЖИНИ ТА ПЕРЕТИНУ.
Перш ніж розпочати роботу, перевіряйте стан мережного кабелю та подовжувача із метою виявлення можливих обривів, пошкоджень, слідів зносу. Не допускайте використання перегнутого, скрученого або пошкодженого мережного кабелю та дроту подовжувача.
33. ВІД'ЄДНУЙТЕ МЕРЕЖЕВИЙ КАБЕЛЬ І ПОДОВЖУВАЧ ВІД ДЖЕРЕЛА ЕЛЕКТРОЖИВЛЕННЯ ПІД ЧАС ПЕРЕВІРКИ ЇХ СТАНУ, РОЗПЛУТУВАННЯ АБО ЛІКВІДАЦІЇ ПОШКОДЖЕНЬ, А ТАКОЖ НА ПОЧАТКУ РЕГУЛЮВАННЯ, ОБСЛУГОВУВАННЯ ТА ОЧИЩЕННЯ ПЕРФОРАТОРА.
Знеструмлюйте виріб під час переходу з однієї ділянки роботи на іншу, а також під час перерви.
34. НЕ ПЕРЕНОСЬТЕ ПЕРФОРАТОР ЗА МЕРЕЖЕВИЙ КАБЕЛЬ, СВЕРДЛО, ПІКУ ЧИ ДОЛОТО.

35. У ВИПАДКУ ВИКОРИСТАННЯ ПОДОВЖУВАЧА МЕРЕЖЕВОГО КАБЕЛЮ В БОБІНАХ – ПОВНІСТЮ РОЗМОТАЙТЕ КАБЕЛЬ ПОДОВЖУВАЧА, ЧЕРЕЗ ТЕ, ЩО КАБЕЛЬ, ЯКИЙ НАМОТАНИЙ НА БОБІНІ, МОЖЕ ПЕРЕГРІТИСЯ ТА ЗАПАЛАТИ.
36. РОЗМІЩУЙТЕ ПОДОВЖУВАЧ НА БЕЗПЕЧНІЙ ВІДСТАНІ ВІД ПЕРФОРАТОРА ТА ПОЗА ЗОНОЮ МОЖЛИВОГО ПАДІННЯ ВЕЛИКИХ ЧАСТИН МАТЕРІАЛУ, ЯКИЙ ОБРОБЛЮЄТЬСЯ. ЩОБ НЕ ДОПУСТИТИ ВИПАДКОВОГО ПОШКОДЖЕННЯ АБО ВІД'ЄДНАННЯ МЕРЕЖЕВОГО КАБЕЛЮ ВІД ПОДОВЖУВАЧА, ВИКОРИСТОВУЙТЕ ДОДАТКОВІ КРІПЛЕННЯ МЕРЕЖЕВОЇ ВИЛКИ, НАПРИКЛАД, РІЗНОМАНІТНІ ЗАТИСКАЧІ.
37. У РАЗІ ВИНИКНЕННЯ ЯКИХ-НЕБУДЬ ВІДХИЛЕНЬ В НОРМАЛЬНІЙ РОБОТІ ПЕРФОРАТОРА, НЕГАЙНО ВІД'ЄДНАЙТЕ ВИРІБ ВІД ЕЛЕКТРОМЕРЕЖІ, З'ЯСУЙТЕ ТА УСУНЬТЕ ПРИЧИНУ НЕСПРАВНОСТІ.

УВАГА!

Слідкуйте за справністю виробу. У разі відмови в роботі, появи запаху, характерного для горілої ізоляції, сильного стуку, шуму, іскор, необхідно негайно вимкнути виріб і звернутися до сервісного центру.

УВАГА!

Дане керівництво не може врахувати всі випадки, які можуть виникнути у реальних умовах експлуатації перфоратора. Тому, під час роботи виробом необхідно керуватися здоровим глуздом, дотримуватися граничної уваги та акуратності.

УВАГА!

При роботі перфоратором слід використовувати такі технологічні методи, які виключають можливість заклинювання робочого інструмента у матеріалі, що обробляється. Це може призвести до виходу редуктора з ладу.

5.1. ПІДГОТОВКА ДО РОБОТИ

УВАГА!

Перш ніж почати користуватися перфоратором, дістаньте виріб та всі його комплектуючі з кейса, огляньте виріб на предмет цілісності та справності корпусу, частин, деталей, мережевого кабелю, силової вилки, а також легкості ходу всіх рухомих частин.

ОБЕРЕЖНО!

Переконайтеся, що параметри електричної мережі, до якої Ви плануєте під'єднати виріб, відповідають параметрам, зазначеним у розділі 3. «Технічні характеристики» цього керівництва з експлуатації.

ОБЕРЕЖНО!

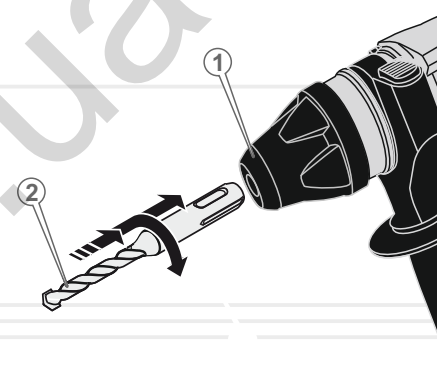
Перш ніж здійснювати монтаж (під'єднання рукоятки, встановлення робочого інструмента) переконайтеся, що виріб знеструмлений, а клавіша «Увімкнення/Вимкнення» знаходиться у відтиснутому положенні.

1. Встановіть допоміжну рукоятку (12) (див. малюнки 1–4) в положення, яке буде забезпечувати зручність Вашої роботи.
2. Обережно встановіть робочий інструмент (свердло, піку, долото) в затискний патрон. Для цього:
 - почистьте хвостовик робочого інструмента і затискний патрон від пилу, бруду та забрудненого мастила;
 - змастіть тонким шаром консистентного мастила хвостовик робочого інструмента та обойму ствола затискного патрона;
 - встановіть робочий інструмент в патрон та надійно зафіксуйте;
 - перевірте надійність фіксації робочого інструмента в патроні.
3. Перемикачами режимів роботи (3, 9) (див. малюнки 1–4) встановіть один з трьох режимів – «Свердління / Свердління з ударом / Удар без обертання» (в моделі Ra 4016DS відсутній режим «Свердління»).
4. Регулятором (14) (див. малюнок 3, 4) встановіть необхідну для роботи швидкість обертання ротора електричного двигуна (тільки модель Ra 3215DS, Ra 4016DS).
5. Увімкніть перфоратор до однофазної електромережі змінного струму, напругою 230 В частотою 50 Гц.
6. Увімкніть перфоратор, натиснувши клавішу «Увімкнення/Вимкнення».

7. Протягом 30 секунд в режимі холостого ходу оцініть працездатність виробу на предмет відсутності підвищеної вібрації, сторонніх шумів та інших дефектів роботи перфоратора. Якщо дефекти в роботі виробу не виявлено, експлуатація перфоратора дозволяється. В іншому випадку зверніться до сервісного центру.

Встановлення свердла (піки, долото) в затискний патрон (див. малюнок 5)

малюнок 5



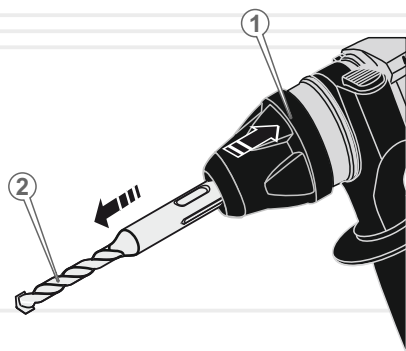
1. Почистьте хвостовик свердла (піки, долото) від пилу та бруду. Змастіть хвостовик тонким шаром мастила.
2. Злегка повертаючи свердло (2) (піку, долото) в напрямку стрілки вставте робочий інструмент в патрон (1) до упору. При цьому Ви почувєте характерне клацання, що символізує про фіксацію свердла (піки, долото) у затискному патроні.
3. Перевірте надійність фіксації свердла (піки, долото) у затискному патроні, намагаючись витягнути рукою робочий інструмент із патрона.

**ПРИМІТКА!**

Робочі інструменти із хвостовиками стандарту SDS-plus та SDS-max, мають свободу руху у затискному патроні, що обумовлено конструктивними особливостями патронів стандарту SDS-plus та SDS-max, в результаті чого в режимі холостого ходу виникає радіальне биття. Це ніяк не впливає на точність свердління, оскільки свердло (піка, долото) центрується автоматично.

Вилучення свердла (піки, долото) із затискного патрона (див. малюнок 6)

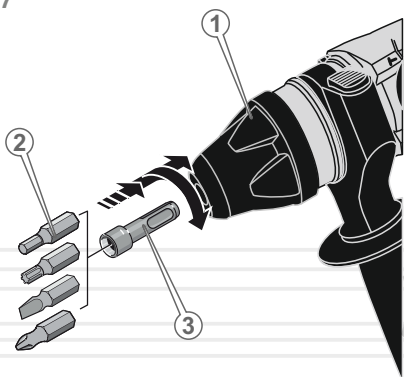
малюнок 6



1. Посуньте фіксувальну муфту патрона (1) у напрямку стрілки.
2. Не відпускаючи муфту, дістаньте свердло (2) (піку, долото) із затискного патрона.
3. Відпустіть фіксувальну муфту (1).

Встановлення тримача біт із хвостовиком стандарту SDS-plus (необхідно придбати додатково) (див. малюнок 7)

малюнок 7



1. Почистьте хвостовик тримача біти стандарту SDS-plus (3) від пилу та бруду. Змастіть хвостовик тонким шаром мастила.
2. Злегка повертаючи тримач біти в напрямку стрілки вставте тримач в патрон (2) до упору. При цьому Ви почуєте характерне клацання, що символізує про фіксацію тримача біти у затискному патроні.
3. Перевірте надійність фіксації тримача біти у затискному патроні.
4. Вставте в тримач біту (1), яка необхідна для Вашої роботи.

ОБЕРЕЖНО!

Встановлювати та діставати свердло (піку, долото, насадки) можна тільки після повної зупинки електродвигуна. Недотримання даної вимоги може призвести до травмування.

**ПРИМІТКА!**

Пильник значною мірою запобігає проникненню пилу всередину затискного патрона. Під час заміни робочого інструмента стежте за тим, щоб пильник не був пошкоджений. У разі пошкодження пильника, негайно його замініть.

5.2.РОБОТА

Свердла, піки, долото та біти (насадки) із хвостовиком стандарту SDS-plus встановлюються у свердлильний патрон і використовуються для свердління без ударної дії, свердління з ударною дією, довбання, розколювання та розпушування матеріалу, а також для закручування кріпильних виробів.

Для моделі Ra 4016DS:

За допомогою перемикача (3) (див. малюнок 1) можна вибрати один із двох режимів роботи перфоратора – «Удар» або «Обертання з ударом».

Для зміни режиму необхідно натиснути кнопку-фіксатор перемикача та повернути перемикач у потрібне положення, при цьому вказівник на перемикачі повинен точно збігатися із відповідним символом (удар – «молоток», обертання – «свердло з молотком»), який зображений на корпусі перфоратора, після чого зафіксувати перемикач, відпустивши кнопку-фіксатор.

Для моделей Ra 2685DS, Ra 3013DS, Ra 3215DS:

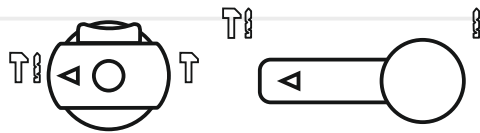
За допомогою перемикачів (3, 9) (див. малюнки 1–3) можна обрати три режими роботи перформаторів, детально зображено на малюнку 8.

Режим «Свердління з ударом» (маркування на корпусі – свердло, молоток) – для ударного свердління в цеглі, бетоні, природному камені або асфальті.

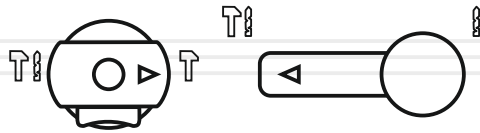
Режим «Удар без обертання» (маркування на корпусі – молоток) – для довбання, розколювання та розпушування бетонних і цегляних конструкцій, асфальту, осадових гірських порід.

Режим «Свердління без удару» (маркування на корпусі – свердло) – для свердління отворів без ударної дії у металі, деревині, кераміці та різних синтетичних матеріалах, а також для закручування кріпильних виробів.

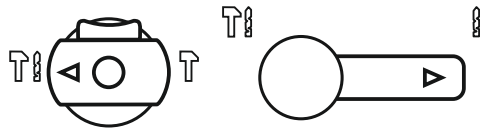
малюнок 8



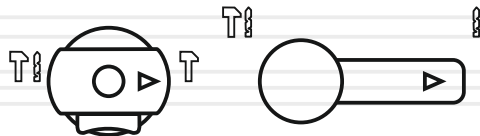
Режим «Свердління з ударом»
(окрім моделі Ra 4016DS)



Режим «Удар без обертання» –
(окрім моделі Ra 4016DS)



Режим «Свердління»
(окрім моделі Ra 4016DS)



УВАГА! Позаштатний режим.
Можливе пошкодження електродвигуна.
Не функціональний режим:
Двигун обертається без навантаження, вал не обертається.

ОБЕРЕЖНО!

Змінювати режим роботи перфоратора можна тільки після повної зупинки електричного двигуна. У разі недотримання цієї вимоги виріб може вийти з ладу.



ОБЕРЕЖНО!

Перш ніж почати виконувати роботи з технічного обслуговування, обов'язково знеструмте виріб.

Комплекс робіт з технічного обслуговування перфоратора включає:

- огляд корпусу виробу, частин і деталей, мережевого кабелю, силової вилки на відсутність механічних і термічних ушкоджень;
- очищення виробу і комплектуючих від бруду та пилу;
- перевірку справності клавіші «Увімкнення/Вимкнення», кнопки-фіксатора клавіші «Увімкнення/Вимкнення»;
- перевірка стану (у разі зношення – заміна) вугільних щіток;
- заміна мастила в редукторі (ТО – 1 раз на 6 місяців).
- заміна пильника патрона (див. мал. 1–4 поз. 1) в разі необхідності.

У разі виявлення механічних або термічних ушкоджень перфоратора, припиніть експлуатувати виріб і негайно зверніться до сервісного центру.

Очищувати корпус перфоратора необхідно м'якою серветкою. Не можна допускати потрапляння вологи, пилу та бруду, а також дрібних частинок матеріалу, що оброблюється, у вентиляційні отвори корпусу електричного двигуна. Якщо на корпусі присутні складні плями, їх необхідно видалити за допомогою м'якої серветки, яка попередньо змочена в мильному розчині або спеціальному мийному засобі.

У процесі очищення перфоратора не рекомендується використовувати абразивні матеріали, різні розчинники, аміачну воду, бензин, спирт, які можуть пошкодити корпус виробу.

Видаляти пил і бруд з металевих частин та деталей перфоратора, а також у важкодоступних місцях виробу необхідно щіточкою. Ретельно почистьте патрон і робочий інструмент (свердло, піку, долото) від пилу, бруду і забрудненого мастила, нанесіть нове мастило в отвір патрона і на хвостовик робочого інструмента.

Щоб не вивести з ладу ствол перфоратора, після кожного використання виробу очищайте зазор між пильником і робочим інструментом від пилу та бруду. Також протирайте від пилу та забрудненого мастила хвостовик робочого інструмента. Після очищення змастіть хвостовик робочого інструмента тонким шаром мастила.

Для очищення та заміни мастила обійми ствола, акуратно зніміть пильник, ретельно почистьте обійму від пилу, бруду та забрудненого мастила, нанесіть свіже мастило на обійму та надіньте пильник на штатне місце.

Заміна пильника патрона

Пильник (1) (див. малюнок 1–4) захищає від проникнення пилу в патрон. Під час заміни робочого інструмента перевіряйте, щоб пильник не був пошкоджений. У разі пошкодження пильника негайно замініть його.

Порядок заміни пильника

1. Встановіть викрутку в середину між растровою трубкою і пильником, доклавши зусилля, витягніть його (1) (див. малюнок 1–4).
2. Очистити отвір від мастила, пилу або бруду.
3. Надійно встановіть новий пильник.

Заміна мастила в редукторі

Редуктор перфоратора на заводі-виробнику заповнений необхідною кількістю мастила. Проте, щоб редуктор не вивести з ладу, дуже важливо через кожні 50 годин роботи перфоратора здійснювати очищення від пилу та бруду, а також змащення робочих частин редуктора. Для змазування редуктора використовуйте консистентне мастило, яке застосовується в трансмісіях або для змащування шестерних передач.



ПРИМІТКА!

Якщо перфоратор експлуатується в надто забруднених умовах, заміну масла необхідно проводити частіше.

Порядок заміни мастила в редукторі

1. Ключем відкрутіть пробку отвору для заправки мастила в редуктор (5) (див. малюнок 1–4).
2. Протріть різьбовий отвір від мастила, пилу або бруду.
3. Видаліть відпрацьоване мастило з корпусу редуктора.
4. Заповніть редуктор новим мастилом.
5. Надійно закрутіть пробку отвору для заправки мастила в редуктор.

УВАГА!

Якщо Ви будете експлуатувати перфоратор без змащення (недостатній кількості мастила, забрудненому мастилі) в редукторі, то редуктор вийде з ладу.

Заміна вугільних щіток

Щоб замінити вугільні щітки в перфораторах Ra 2685DS, Ra 3013DS, Ra 3215DS, Ra 4016DS TM «Vitals» серії Master відкрутіть викруткою (викрутка в комплект поставки виробу не входить) кришку відсіку вугільних щіток (11) (див. малюнок 1–4), акуратно вилучіть зношені вугільні щітки. Встановіть у відсік нові вугільні щітки й закрутіть кришку відсіку.



ПРИМІТКА!

У разі виникнення труднощів під час проведення технічного обслуговування виробу, зверніться за допомогою до сервісного центру.

Транспортування

Транспортувати перфоратор дозволяється всіма видами транспорту, які забезпечують збереження виробу, відповідно до загальних правил перевезень.

Розміщення та кріплення перфоратора в транспортних засобах повинні забезпечувати стійке положення виробу та відсутність можливості його переміщення під час транспортування.

Подбайте про те, щоб не пошкодити перфоратор під час транспортування. Не розміщуйте на виробі важкі предмети.

Під час вантажно-розвантажувальних робіт та транспортування перфоратор не повинен підлягати ударам та впливу атмосферних опадів.

Під час зміни робочого місця переносьте перфоратор тримаючи за рукоятку. Для перенесення на великі відстані та транспортування перфоратора використовуйте пластиковий кейс зі складу комплекту поставки виробу. Не рекомендується переносити перфоратор за робочий інструмент або мережевий кабель. Під час зміни робочого місця від'єднайте силовий кабель перфоратора від джерела електроживлення.

Допустимі умови транспортування перфоратора: температура навколишнього середовища від -15°C до $+55^{\circ}\text{C}$, відносна вологість повітря не повинна перевищувати 90%.

Зберігання

Зберігати перфоратор рекомендується в приміщенні, яке добре провітрюється, за температури від -15°C до $+55^{\circ}\text{C}$ та відносній вологості повітря не більше ніж 90%.

Під час підготовки перфоратора до зберігання:

1. Дістаньте із затискного патрона робочий інструмент.
2. Видаліть пил і бруд із зовнішньої частини корпусу перфоратора робочого інструмента (свердла, піки, долото).
3. Акуратно обробіть антикорозійним засобом робочий інструмент, а також частини та деталі виробу, які підлягають впливу корозії.
4. Змастіть мастилом обойму ствола.

5. Переконайтеся у відсутності в приміщенні, де планується зберігання виробу, горючих, вибухових, хімічних речовин, а також агресивних рідин.
6. Покладіть перфоратор і робочий інструмент у кейс.
7. Накрийте кейс чистим сухим матеріалом.

Якщо перфоратор зберігався за температури 0°C і нижче, то перш ніж використовувати виріб, його необхідно витримати в теплому приміщенні протягом двох годин за температури від $+5^{\circ}\text{C}$ до $+40^{\circ}\text{C}$. Даний проміжок часу необхідно дотримуватися для видалення можливого конденсату. Якщо перфоратор почати використовувати відразу ж після переміщення з холоду, виріб може вийти з ладу.

УВАГА!

Зберігати перфоратор в одному приміщенні з горючими речовинами, кислотами, лугами, мінеральними добривами та іншими агресивними речовинами забороняється.

Утилізація

Не викидайте виріб в контейнер із побутовими відходами! Перфоратор, у якого закінчився термін використання, оснащення та упаковка повинні здаватися на утилізацію та перероблення.

Інформацію про утилізацію Ви можете отримати в місцевій адміністрації.



МОЖЛИВІ НЕСПРАВНОСТІ ТА ШЛЯХИ ЇХ УСУНЕННЯ

таблиця 2

ОПИС НЕСПРАВНОСТІ	Можлива причина	Шляхи усунення
Перфоратор під час натискання на клавішу «Увімкнення/Вимкнення» не працює	Відсутній електричний контакт на лінії подачі електроживлення	З'ясуйте причину, відновіть контакт або зверніться до сервісного центру
	Пошкоджений мережевий кабель або силова вилка	Зверніться до сервісного центру для заміни кабелю або силової вилки
	Несправна клавіша «Увімкнення/Вимкнення»	Зверніться до сервісного центру для заміни клавіші «Увімкнення/Вимкнення»
	Несправний електричний двигун	Зверніться до сервісного центру для ремонту або заміни електричного двигуна
	Зношені вугільні щітки	Замініть вугільні щітки
Електродвигун сильно іскрить	Пошкоджена обмотка електричного двигуна	Зверніться до сервісного центру для ремонту або заміни електричного двигуна
	Зношені вугільні щітки	Зверніться до сервісного центру для заміни вугільних щіток
Потужності електричного двигуна недостатньо, під час роботи чути свист (скрип)	Редуктор вийшов з ладу	Зверніться до сервісного центру
	Надмірний тиск на перфоратор в процесі роботи	Знизьте тиск на перфоратор
	Надто міцний матеріал, який обробляється	Обробляйте перфоратором лише матеріал, який визначений в розділі 1. «Загальний опис» даного керівництва з експлуатації
	Затискний патрон вийшов з ладу	Замініть затискний патрон
	Зношені свердла	Замініть свердло, піку, долото, біту

таблиця 2 (продовження)

ОПИС НЕСПРАВНОСТІ	Можлива причина	Шляхи усунення
Радіальне биття затискного патрона	Затискний патрон вийшов з ладу	Замініть затискний патрон
Радіальне биття робочого інструмента	Робочий інструмент зігнутий або пошкоджений	Замініть робочий інструмент
Не регулюються оберти електричного двигуна	Несправний механічний регулятор швидкості обертів шпинделя (тільки моделях Ra 3215DS і Ra 4016DS)	Зверніться до сервісного центру для ремонту
Після вимкнення клавіші «Увімкнення/Вимкнення» електричний двигун продовжує обертатися без зміни частоти обертів	Несправна клавіша Увімкнення/Вимкнення	Зверніться до сервісного центру для ремонту або заміни клавіші «Увімкнення/Вимкнення»
Електричний двигун працює, але немає обертання/удару робочого інструмента	Редуктор вийшов з ладу	Зверніться до сервісного центру для ремонту або заміни редуктора
	Спрацювала запобіжна муфта під час заклинювання робочого інструмента в матеріалі, який оброблюється	Вимкніть перфоратор, вийміть робочий інструмент з матеріалу, який обробляється. Увімкніть перфоратор без навантаження
Електричний двигун вмикається на декілька секунд і «клинить»	Пошкоджені або зношені шестерні редуктора	Зверніться до сервісного центру для ремонту або заміни редуктора
Неможливо змінити режим роботи перфоратора	Несправний механічний перемикач режимів роботи	Зверніться до сервісного центру для ремонту
Корпус виробу надто сильно нагрівається	Вентиляційні отвори корпусу забиті пилом	Почистить вентиляційні отвори корпусу
	Велике навантаження на електричний двигун	Знизьте навантаження (вимкніть до охолодження)
	Електричний двигун несправний	Зверніться до сервісного центру для ремонту або заміни електричного двигуна

таблиця 3

ПОЗНАЧКА	Пояснення
V(V)	Вольт
Гц(Hz)	Герц
Вт(W)	Ват
Дж(J)	Джоуль
мм(mm)	Міліметр
кг(kg)	Кілограм

таблиця 4

НАПИС	Пояснення
Voltage	Номинальна напруга
Frequency	Частота струму
Input power	Максимальна потужність
No-load speed	Швидкість холостого ходу
Impact rates	Частота ударів
Drilling capacity	Максимальний діаметр свердління
Impact power	Сила удару
Dimensions	Габаритні розміри пакування

ОСОБЛИВІ ВІДМІТКИ З БЕЗПЕКИ ЕКСПЛУАТАЦІЇ ВИРОБУ

Розпорядчі знаки



Прочитайте
Інструкцію з
експлуатації



Працювати
в захисному
одязі



Працювати
в захисному
взутті



Відключити
штепсель



Працювати
в захисних
навушниках



Працювати
в захисних
рукавичках



Працювати в
захисних
окулярах

Попереджувальні знаки



Небезпека ураження
електричним струмом

Заборонні знаки



Забороняється
гасити водою

Електробезпека



Подвійна ізоляція, з'єднання
корпуса виробу з контуром
заземлення не передбачено