



ТЕЛЕФОНИ

0 (800) 800 130
(050) 462 0 130
(063) 462 0 130
(067) 462 0 130

130
COM.UA

Інтернет-магазин
автотоварів



SKYPE

km-130

АВТОМАГНІТОЛИ — Магнітоли • Медіа-ресівери та станції • Штатні магнітоли • CD/DVD чейнджери • FM-модулятори/USB адаптери • Flash пам'ять • Перехідні рамки та роз'єми • Антени • Аксесуари |
АВТОЗВУК — Акустика • Підсилювачі • Сабвуфери • Процесори • Кросовери • Навушники • Аксесуари | **БОРТОВІ КОМП'ЮТЕРИ** — Універсальні комп'ютери • Модельні комп'ютери • Аксесуари |
GPS НАВІГАТОРИ — Портативні GPS • Вмонтовані GPS • GPS модулі • GPS трекери • Антени для GPS навігаторів • Аксесуари | **ВІДЕОПРИСТРОЇ** — Відеореєстратори • Телевізори та монітори
• Автомобільні ТВ тюнери • Камери • Відеомодулі • Транскодери • Автомобільні ТВ антени • Аксесуари | **ОХОРОННІ СИСТЕМИ** — Автосигналізація • Мотосигналізація • Механічні блокувальники
• Імобілайзери • Датчики • Аксесуари | **ОПТИКА ТА СВІТЛО** — Ксенон • Біксенон • Лампи • Світлодіоди • Стробоскопи • Оптика і фари • Омивачі фар • Датчики світла, дощу • Аксесуари |
ПАРКТРОНІКИ ТА ДЗЕРКАЛА — Задні парктроніки • Передні парктроніки • Комбіновані парктроніки • Дзеркала заднього виду • Аксесуари | **ПІДІГРІВ ТА ОХОЛОДЖЕННЯ** — Підігрів сидінь
• Підігрів дзеркал • Підігрів двірників • Підігрів двигунів • Автоохолодильники • Автокондиціонери • Аксесуари | **ТЮНІНГ** — Віброізоляція • Шумоізоляція • Тонувальна плівка • Аксесуари |
АВТОАКСЕСУАРИ — Радар-детектори • Гучний зв'язок, Bluetooth • Склопідіймачі • Компресори • Звукові сигнали, СГП • Вимірювальні прилади • Автопилососи • Автокрісла • Різне |
МОНТАЖНЕ ОБЛАДНАННЯ — Інсталяційні комплекти • Оббивні матеріали • Декоративні решітки • Фазоінвертори • Кабель та провід • Інструменти • Різне | **ЖИВЛЕННЯ** — Акумулятори
• Перетворювачі • Пуско-заряджувальні пристрої • Конденсатори • Аксесуари | **МОРСЬКА ЕЛЕКТРОНІКА ТА ЗВУК** — Морські магнітоли • Морська акустика • Морські сабвуфери • Морські підсилювачі
• Аксесуари | **АВТОХІМІЯ ТА КОСМЕТИКА** — Присадки • Рідини омивача • Засоби по догляду • Поліролі • Ароматизатори • Клеї та герметики | **РІДИНИ ТА МАСЛА** — Моторні масла • Трансмісійні
масла • Гальмівні рідини • Антифризи • Технічні змазки



У магазині «130» ви можете знайти та купити у Києві з доставкою по місту та Україні практично все для вашого автомобіля. Наші досвідчені консультанти нададуть вам вичерпну інформацію та допоможуть підібрати саме те, що ви шукаєте. Чекаємо вас за адресою

<https://130.com.ua>

СЕРВІСНІ ЦЕНТРИ «FORTE»:

м. Київ
вул. Маднітгорська, 1
т.: 050-446-88-70,
(044) 498-14-15

м. Кіровоград
вул. Тореза, 27Б
т.: 050-289-01-99,
(0522) 22-17-28

м. Миколаїв
вул. Авангардна, 2А
т.: 095-283-14-88

м. Суми
вул. Прокоф'єва, 19, оф.3
т.: 067-864-16-60, (0542) 65-86-29

м. Біла Церква
вул. Таращанська, 193 Г
т.: 095-384-84-12

м. Коростень
вул. Шатрищанська, 69
т.: 095-281-43-76

м. Нікополь
вул. Кооперативна, 1
т.: 095-283-93-17, (05662) 3-90-47

м. Тернопіль
вул. Бродицька, 44
т.: 095-284-74-32, (0352) 22-36-38

м. Вінниця
вул. Київська, 4
т.: 050-313-81-75, (0432) 55-21-63

м. Котовськ
вул.: 50-років Жовтня, 21Б Е
т.: 066-373-46-98, (04862) 5-51-23

м. Нова Каховка
вул. Заводська, 2Р
т.: 095-282-13-97, (05549) 7-24-84

м. Ужгород
вул. Красодонців, 1
(тер-я заводу «Електродигун»)
т.: 050-359-85-76, (0312) 66-12-90

м. Дніпропетровськ
пров. Юнатів, 7
т.: 050-418-37-01, (056) 371-21-39

м. Краматорськ
вул. Лазо, 24
т.: 095-283-93-18, (06264) 3-12-12

м. Одеса
вул. Новомосковська догого, 3
т.: 050-419-43-07, (048) 728-74-80

м. Умань
вул. Дерев'янка 11Б
т.: 050-313-81-84, (04744) 4-78-40

м. Донецьк
вул. Сігова, 6Б
т.: 050-383-15-04

м. Кременчуг
вул. Махорочна, 37А
т.: 095-283-93-22

м. Олександрія
пр-т. Будівельників, 40
т.: 095-281-52-04, (05235) 9-22-46

м. Харків
Наб. Крупської, 5
т.: 050-418-66-92, (057) 738-69-37

м. Житомир
вул. Ватутіна, 81А
т.: 050-338-90-54, (0412) 36-25-34

м. Кривий Ріг
вул. Жовтнева, 18В
т.: 096-765-26-51, (056) 462-99-05

м. Полтава
вул. Половка, 66Б
т.: 050-351-41-69

м. Херсон
вул. Полякова, 27
т.: 095-274-69-41, (05524) 9-20-35

м. Запоріжжя
вул. Карпенко-Карого, 54А
т.: 050-352-53-81, (061) 219-02-49

м. Луганськ
вул. А. Лінева, 68
т.: 050-352-58-43, (0642) 93-51-71

м. Рівне
вул. Курчатова, 34
т.: 096-457-04-97, (0362) 43-53-43

м. Хмельницький
вул. Заводська, 155
т.: 099-205-11-26, (0382) 64-50-36

м. Івано-Франківськ
вул. Короля Данила, 20,
т.: 095-283-01-55, (0342) 71-07-91

м. Луцьк
вул. Лідавська, 2
т.: 050-385-01-12, (0332) 78-59-33

м. Севастополь
вул. Вакулєнчука, 31 В
т.: 095-283-93-16, (0692) 539-445

м. Черкаси
вул. Смілянська, 145
т.: 050-383-21-06, (0472) 65-14-93

м. Ізмаїл
вул. Шевченко, 120
т.: 050-418-35-88

м. Львів
вул. Городоцька 174 (тер. "Мотозаводу")
т.: 050-388-47-13, (032) 295-25-49

м. Северодонецьк
вул. Федоренко, 10
т.: 095-284-04-02, (06452) 4-41-51

м. Чернігів
пр-т Миру, 310 А
т.: 095-281-43-54, (0462) 65-32-75

м. Кам'янець-Подільський
Хмельницьке шосе, 38
т.: 095-284-03-96, (03849) 9-17-73

м. Маріуполь
вул. Гавань Шмідта, 6
т.: 050-353-86-15

м. Сімферополь
вул. Вузлово, 20
т.: 050-338-73-43, (0652) 48-15-73

м. Чернівці
вул. Жасмінна, 3 А
т.: 095-281-20-52, (0372) 58-68-02

м. Керч
вул. Орджонікідзе, 117
т.: 095-284-03-97

м. Мелітополь
вул. Профінтерна, 14/2
т.: 050-461-70-54, (0619) 42-11-61

м. Сміла
вул. Мічуріна, 32
т.: 050-313-78-84, (4725) 2-05-05

м. Шостка
вул. Шевченко, 57
т.: 095-281-51-94, (05449) 7-56-96

Перфоратор

RH 30-9 R



Інструкція користувача

Загальні відомості про безпеку

УВАГА! Повністю прочитайте інструкцію. Недотримання наведених нижче інструкцій може викликати ураження електричним струмом, виникнення пожежі й/або нанесення важких травм.

Термін "електроінструмент", використаний в інструкції, позначає електричний інструмент із живленням від електричної мережі (з кабелем живлення) і акумуляторний електроінструмент (без кабелю живлення).

ЗБЕРІГАЙТЕ ЦЮ ІНСТРУКЦІЮ

Робоча площа

-Дотримуйтесь чистоти й підтримуйте належну освітленість на робочому місці. Безладдя на робочому місці і його погане освітлення можуть привести до нещасних випадків.

-Не використовуйте електроінструмент у вибухонебезпечному середовищі, тобто в безпосередній близькості від легкозаймистих рідин, газів або пилу. У процесі роботи електроінструмент іскрить, і іскри можуть запалити гази або пил.

-При роботі з електроінструментом не допускайте дітей або сторонніх осіб на Ваше робоче місце. Відволікання Вашої уваги може привести до втрати контролю над роботою інструменту.

Електрична безпека

-Подвійна ізоляція виключає необхідність у потрібному проведенні із заземленням.

-Уникайте механічних контактів з такими заземленими поверхнями, як трубопроводи, системи опалення, плити й холодильники. При контакті людини із заземленими предметами під час роботи інструментом імовірність електрошока істотно зростає.

-Оберігайте електроінструмент від впливу дощу й вологи. Влучення води в електроінструмент підвищує ймовірність електричного удару.

-Використовуйте кабель тільки за призначенням. Не допускається тягти й пересувати електроінструмент за кабель або використовувати кабель для витягування вилки з розетки. Оберігайте кабель інструменту від впливу високих температур, мастил, гострих країв або частин, що рухаються. Ушкоджений або поплутаний кабель підвищує можливість електричного удару.

Особиста безпека

- Уважно стежте за тим, що Ви робите й виконуйте роботу обдумано.



Споживана потужність: 950W
Кількість обертів: 0-800 об. хв.
Сила удару: 3,0 J
Макс. діаметр свердління:
у бетоні 30 мм
у сталі / деревині 13/32 мм
Вага: 4,6 кг



UA.TR.061

Товар групи електроінструмент. Виробник: Жейянг Деші Електрик Апплаєнс. Адреса: №28 Інчуан Іст Роуд Економік Девелопмент Зон Йонганг, Жейянг, Китай. Постачальник ПП «Будпостач», Київ, вул. Магнітогорська 1, оф. 208, сертифіковано в Україні. Інформацію щодо призначення товару дивіться в інструкції. Дата виготовлення: 2014 рік. Зберігати в сухому місці при температурі: -10 +50 С. Правила користування та гарантійний термін дивитися в інструкції до товару. Термін придатності необмежений. Не містить шкідливих речовин.

Утилізація електроінструментів робиться окремо від інших відходів на підприємствах, що відповідають умовам екологічної безпеки.

ВАЖЛИВА ІНФОРМАЦІЯ

Ви придбали продукцію не професійного призначення, призначену винятково для використання в домашніх умовах.

При роботі слід дотримуватися наступних правил:

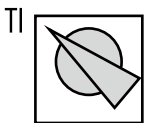
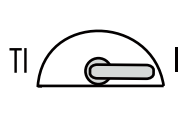
- На кожні 15 хвилин роботи - 15 хвилин відпочинку.
- Напруга в мережі повинна відповідати значенню, зазначеному на інструменті та в інструкції з експлуатації.
- Ремонти повинні робитися тільки кваліфікованими фахівцями в авторизованих сервісних центрах "FORTE"
- Розкриття або розбирання інструменту припиняє дію гарантії (більш докладно див. "Гарантійний Талон").

Термін експлуатації приладу - два роки від дня продажу



Фірма-виробник залишає за собою право змінювати зовнішній вигляд та комплектацію без попереднього узгодження з покупцем.

Користуйтеся двома селекторами одночасно.



Тільки свердління.

Свердління деревини, сталі й т.п.



Свердління з ударом.

Свердління бетону, каменю, цегли.

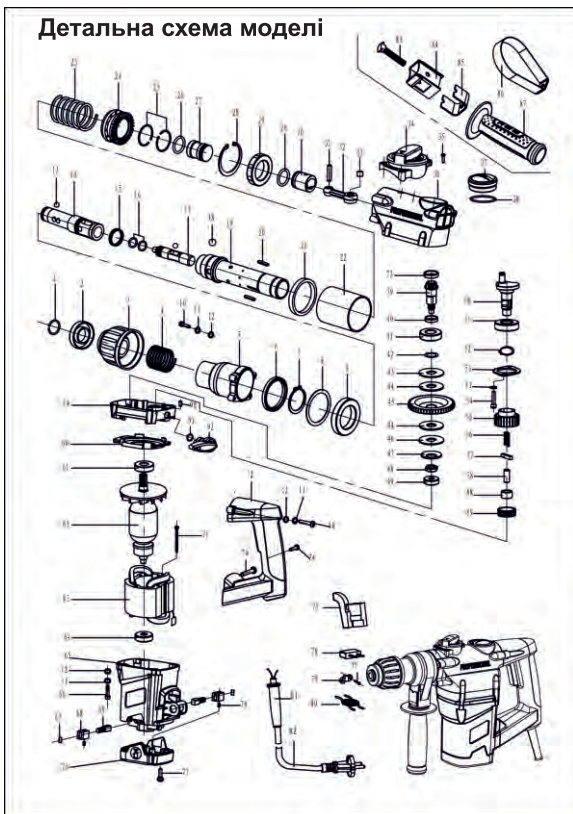


Тільки удар.

Роботи із дроблення й розколювання.

- Не користуйтеся електроінструментом, якщо Ви втомилися або знаходитесь під впливом транквілізаторів, алкоголю або медичних препаратів.

- Одягайтеся правильно. Не надягайте вільний одяг і прикраси при роботі з інструментом. Маючи довге волосся, ховайте його, одяг і інструмент.



Детальна схема моделі

9 підшипник 61907	56 пружина
10 внутрішній шестигранник М5 * 22	57 шплинт
11 гровер	58 фтулка 8 * 8,7
12 шайба	59 орпус силуміновий
13 шар Ф7	60 захист вентилятора
14 ствол	61 підшипник 6001
15 сальник 25.6 * 4	62 ротор
16 кільце 11 * 2	63 статор
17 бойок ствола	64 підшипника 608
18 шар Ф8	65 корпус двигуна
19 циліндр	66 гвинт М5*50
20 шпонка 3*25*16	67 кришка щіткотримача
21 кільце	68 щітка
22 пластиковий корпус	69 щіткотримач
23 велика пружина 33.5*3.5*76	70 гумовий прижим
24 шестерня конічна велика	71 гвинт 4.8*60
25 сталеве кільце 28*1.6	72 ручка
26 кільце компресійне 19*3.1	73 сальник
27 штовхач	74 гвинт 4.2*16
28 кільце стопорне Ф47	75 вимикач
29 підшипник 30*47*7	76 кришка
30 поршень	77 гвинт 3.9*14
31 зеднувач шатуна	78 конденцатор
32 шатун	79 захим кабелю
33 голковий підшипник 0810	80 дросель
34 перемикач режимів	81 захист кабелю
35 шток М4 * 10	82 кабель
36 корпус шестерневий	83 гвинт М8*35
37 кришка	84 кронштейн
38 кільце 37.5*2	85 кронштейн
39 шестерня конічна мала	86 захимная стрічка
40 регулювальна шайба 15*19	87 рукоятка
41 підшипника 6002	88 підшипник Нк1216
42 шайба 14*20*0,5	89 сталь втулка
43 шайба велика 14.5*34,5	90 гвинт М3*6
44 шайба	91 кільце ущільнювача 12*2
45 шестерня пряма велика	92 перемикач
46 велика шайба	
47 шайба	
48 гайка М10	
49 підшипник 627	
50 кривошип	
51 підшипник 6003	
52 кільце підшипника	
53 підшипника 6202	
54 направляюча М5*14	
55 шестерня пряма мала	

1 сталеве кільце
2 гумова головка
3 сталева рама
4 пружина 30,2*1,8*76

5 корпус циліндра
6 сальник
7 підшипника
8 великий шайба

рукавички тримайте вдаліні від частин, що рухаються, тому що вони можуть бути затягнуті в механізм.

- Щоб уникнути нещасних випадків, переконайтеся, що інструмент виключений перед включенням вилки в розетку. Перенос інструмента з пальцем на вимикачі може викликати його включення. Видаляйте регульовальні або гайкові ключі перед включенням інструменту. Наявність їх на обертових частинах інструменту може привести до травм.

- Не перенапружуйтеся. Тримайте правильну стійку й баланс увесь час роботи, що допоможе поліпшити контроль у несподіваних ситуаціях. Використовуйте засоби індивідуального захисту. Захисні окуляри обов'язкові. Засоби індивідуального захисту, такі як пилезахисний респіратор, нековзне захисне взуття, каска, засоби захисту органів слуху, застосовуються у відповідних умовах роботи обставинах і мінімізують можливість одержання травм.

Використання й зберігання

- Використовуйте кріплення або інші пластикові пристосування, щоб утримувати оброблювану деталь. Утримання деталі рукою або тілом нестабільне й може спричинити втрату контролю.

- Не використовуйте надмірне зусилля в роботі. Використовуйте той інструмент, що призначений для даної роботи. З ним Ви виконаєте роботу швидше й надійніше, використовуючи весь діапазон його можливостей.

- Не використовуйте інструмент із несправним вимикачем. Інструмент із несправним вимикачем небезпечний і підлягає ремонту. Відключіть вилку із джерела живлення, перед тим як робити будь-які регулювання, заміну насадок або зберіганням інструменту. Подібні заходи безпеки зменшують ризик несподіваного включення інструменту.

- Зберігайте інструмент поза доступом дітей й інших людей, що не мають досвіду роботи.

- Використовуйте інструмент із обслуговуванням. Зберігайте відрізний інструмент наточеним і чистим. Інструмент, збережений належним чином, буде служити довше. Стежте за регулюванням частин, що рухаються, ушкодженнями частин інструменту й інших умов, які можуть перешкодити нормальній експлуатації. Якщо він ушкоджений, потрібно звернутися в сервісний центр перед його використанням.

- Використовуйте тільки приналежності, які рекомендовані виробниками Вашої моделі. Аксесуари, які можуть підходити до одного інструменту, можуть бути небезпечні при використанні на іншому.

Перелік комплекту:

1. Перфоратор RH 30-9 R - 1 шт.
2. Допоміжна рукоятка - 1 шт.
3. Захисна протипилова насадка - 1 шт.
4. Комплект розхідного інструменту (бур 3 шт, піка - 2 шт) в футлярі - 1 шт.
5. Змащувач для кінцевиків бурів в банці - 1 шт.
6. Комплект запасних вугільних щіток - 1 шт.
7. Інструкція користувача з гарантійним талоном - 1шт.
8. Валіза пластикова - 1шт.

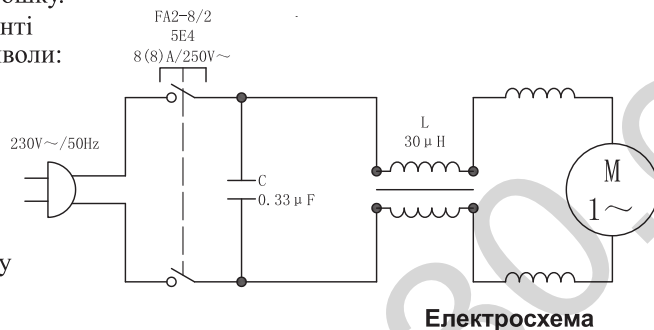
Сервісне обслуговування

- Тільки кваліфікований персонал може виконувати обслуговування інструменту. Обслуговування або тех. підтримка, зроблена некваліфікованим персоналом, може викликати ризик заподіяння травми.
- При проведенні ремонту інструменту, використовуйте тільки ідентичні запчастини. Недотримання цього правила може спричинити електричний шок або травму.

Специфічні правила безпеки

- Закріплюйте інструмент на робочій поверхні під час виконання робіт, де в відрізних деталях, можуть бути сховані дроти або джгути. Дроти під напругою, контактуючи з відкритими металевими частинами інструмента, передають напругу через них, і оператор піддається електрошоку.
- Мітка на Вашому інструменті повинна мати наступні символи:

- V - Вольти
- A - Амperi
- Гц - Герци
- ~ - Змінний струм
- /хв.⁻¹ - обертів за хвилину



Примітки

- Не використовуйте подовжувачів або заміну вилок.
- Ушкоджений або зношений шнур живлення повинен бути замінений негайно у кваліфікованому сервісному центрі.
- Для Вашої безпеки надягайте захисні окуляри.
- Не працюйте у вологій або в мокрій обстановці.
- Ізоляція стає тонше, якщо інструментом не користувалися досить довгий час. Якщо опір між обмоткою й тілом менше ніж 7,5 М, вона повинна бути висушена перед використанням.
- Після тривалої експлуатації щітки можуть бути зношені й працювати з виділенням великої кількості іскор. У цьому випадку їх необхідно замінити, інакше двигун може бути ушкоджений.

Установка аксесуарів

Очистіть хвостовик аксесуара від можливого сміття й пилу, потім змастіть його світлим мастилом або змащувачем.



Вставляйте аксесуар у патрон тільки через шторку грязьового захисту до замикавання його в патроні.

Потягніть його назовні, щоб переконатися, що аксесуар закріпився в патроні.

Примітка: Застосування неушкоджених і гарне заточених аксесуарів гарантує безпечну й ефективну роботу.

Витягування аксесуарів

Увага! Аксесуари можуть бути гарячими після використання. Щоб уникнути контакту зі шкірою, використовуйте захисні рукавиці або одяг для витягування аксесуарів. Для витягування: натисніть й утримуйте патрон і витягніть аксесуар. Всі аксесуари повинні бути добре очищені після витягування.



Кнопка запуску з регулятором швидкості

Інструмент може бути включений або виключений натисканням на клавішу включення. Швидкість залежить від сили натискання на клавішу включення. Додавайте більше зусилля на клавішу включення, щоб збільшити швидкість або менше, щоб зменшити швидкість.

Перемикач напрямку обертання

Перемикач напрямку обертання розташований вище клавіші включення.

Увага! Цим перемикачем можна користуватися тільки тоді, коли двигун виключений і насадка витягнута з оброблюваного матеріалу.

Використання перемикача в положенні "Праворуч" (вид позаду рукоятки) дозволяє патрону обертатися праворуч, положення "Реверс" обертає патрон у зворотню сторону.

Селектори вибору режиму роботи

Дозволяють вибрати один з 3 режимів роботи.

Виберіть режим, що найбільше підходить для виконуваної роботи.

Поверніть селектор у положення, що відповідає роботі із установленим аксесуаром.

Перемикач режимів потрібно робити на холостому ході при мінімальних обертах. Це потрібно для того, щоб муфти зчепилися між собою. Невиконання цього може привести до неперемикач режимів.