



ТЕЛЕФОНИ

0 (800) 800 130  
(050) 462 0 130  
(063) 462 0 130  
(067) 462 0 130

130  
COM.UA

Інтернет-магазин  
автотоварів



SKYPE

km-130

**АВТОМАГНІТОЛИ** — Магнітоли • Медіа-ресівери та станції • Штатні магнітоли • CD/DVD чейнджери • FM-модулятори/USB адаптери • Flash пам'ять • Перехідні рамки та роз'єми • Антени • Аксесуари | **АВТОЗВУК** — Акустика • Підсилювачі • Сабвуфери • Процесори • Кросовери • Навушники • Аксесуари | **БОРТОВІ КОМП'ЮТЕРИ** — Універсальні комп'ютери • Модельні комп'ютери • Аксесуари | **GPS НАВІГАТОРИ** — Портативні GPS • Вмонтовані GPS • GPS модулі • GPS трекери • Антени для GPS навігаторів • Аксесуари | **ВІДЕОПРИСТРОЇ** — Відеореєстратори • Телевізори та монітори • Автомобільні ТВ тюнери • Камери • Відеомодулі • Транскодери • Автомобільні ТВ антени • Аксесуари | **ОХОРОННІ СИСТЕМИ** — Автосигналізація • Мотосигналізація • Механічні блокувальники • Імобілайзери • Датчики • Аксесуари | **ОПТИКА ТА СВІТЛО** — Ксенон • Біксенон • Лампи • Світлодіоди • Стробоскопи • Оптика і фари • Омивачі фар • Датчики світла, дощу • Аксесуари | **ПАРКТРОНІКИ ТА ДЗЕРКАЛА** — Задні парктроніки • Передні парктроніки • Комбіновані парктроніки • Дзеркала заднього виду • Аксесуари | **ПІДІГРІВ ТА ОХОЛОДЖЕННЯ** — Підігрів сидінь • Підігрів дзеркал • Підігрів двірників • Підігрів двигунів • Автоохолодильники • Автокондиціонери • Аксесуари | **ТЮНІНГ** — Віброізоляція • Шумоізоляція • Тонувальна плівка • Аксесуари | **АВТОАКСЕСУАРИ** — Радар-детектори • Гучний зв'язок, Bluetooth • Склопідіймачі • Компресори • Звукові сигнали, СГП • Вимірювальні прилади • Автопилососи • Автокрісла • Різне | **МОНТАЖНЕ ОБЛАДНАННЯ** — Інсталяційні комплекти • Оббивні матеріали • Декоративні решітки • Фазоінвертори • Кабель та провід • Інструменти • Різне | **ЖИВЛЕННЯ** — Акумулятори • Перетворювачі • Пуско-заряджувальні пристрої • Конденсатори • Аксесуари | **МОРСЬКА ЕЛЕКТРОНІКА ТА ЗВУК** — Морські магнітоли • Морська акустика • Морські сабвуфери • Морські підсилювачі • Аксесуари | **АВТОХІМІЯ ТА КОСМЕТИКА** — Присадки • Рідини омивача • Засоби по догляду • Поліролі • Ароматизатори • Клеї та герметики | **РІДИНИ ТА МАСЛА** — Моторні масла • Трансмісійні масла • Гальмівні рідини • Антифризи • Технічні змазки



У магазині «130» ви можете знайти та купити у Києві з доставкою по місту та Україні практично все для вашого автомобіля. Наші досвідчені консультанти нададуть вам вичерпну інформацію та допоможуть підібрати саме те, що ви шукаєте. Чекаємо вас за адресою

<https://130.com.ua>





**ПЕРФОРАТОР**  
ROTARY HAMMER



**RH 20-6 R**



**ІНСТРУКЦІЯ СПОЖИВАЧА**





## Вітаємо! Ви придбали перфоратор RH 20-6 R

Будь ласка уважно ознайомтесь з інструкцією користувача перед експлуатацією приладу. Вся наведена інформація є важливою для комфортного, безпечного та довготермінового користування інструментом.

### Данна модель має наступні опції:

- 4 робочих режиму: свердління, довбання, свердління з ударом, регулювання положення долота
- Патрон SDS-plus
- Зміну напрямку обертання патрону –реверс.
- Регулятор швидкості обертання.

### Зміст інструкції:

1. Опис приладу.....	2-6 стор
2. Підготування до роботи.....	7 стор
3. Експлуатація.....	7-8 стор
4. Гарантійний талон, умови гарантії	
5. Зберігання та сервісне обслуговування.....	9 стор
6. Утилізація.....	10 стор
7. Додаткова інформація.....	10 стор

## 6. Утилізація.



Відходи електроприладів не можна утилізувати як побутове сміття. Будь ласка, віддайте їх в переробку на відповідне спеціалізоване підприємство. Утилізація електроінструментів робиться окремо від інших відходів на підприємствах, що відповідають умовам екологічної безпеки WEEE.

## 7. Додаткова інформація.



Виробник залишає за собою право зміни зовнішнього вигляду, кольору, комплектації, а також вносити конструктивні зміни, що не впливають на якість та властивості виробу без попереднього узгодження з покупцем.

Сервісна майстерня відповість на запитання стосовно ремонту і технічного обслуговування Вашого виробу. Інформацію щодо запчастин можна знайти на малюнку «Детальна схема моделі» в інструкції. Гарантійне обслуговування та ремонт електроінструменту здійснюються відповідно до вимог і норм виробника на території всіх країн лише у фірмових авторизованих сервісних центрах «FORTE».

БЕЗКОШТОВНО ЗІ СТАЦІОНАРНИХ ТА МОБІЛЬНИХ

**0800200222**

СЕРВІСНИЙ ЦЕНТР: 0444981689

Товар групи електроінструмент. Виробник: Жежианг Беню Тулз ЛТД., Адреса: 188 Хайчанг Роуд, Тайжоу Жежианг, Китай.  
Постачальник ПП «Будпостач», м. Київ, вул. Магнітогорська, 1, оф. 208  
Інформацію щодо призначення товару дивіться в інструкції. Дата виготовлення: 2017 рік.  
Зберігати в сухому місці при температурі: -10 +50 С.  
Правила користування та гарантійний термін дивитися в інструкції до товару. Термін зберігання необмежений. Не містить шкідливих речовин.



## 5. Зберігання та сервісне обслуговування



Для максимального подовження терміну експлуатації інструменту необхідно дотримуватись правил зберігання та неухильно дотримуватись гарантійних умов виробника:

• Підтримуйте інструмент в чистоті, видаляйте сміття та очищайте вентиляційні отвори тканиною або щіткою після кожного використання:

**Очищення:** Не використовуйте хімічні засоби, абразиви або інші агресивні чистячі засоби, оскільки вони можуть пошкодити його поверхню. Протріть інструмент сухою тканиною. Для очищення важкодоступних місць можливо використовувати щітку. Присталий бруд можливо видалити стислим повітрям (тиск максимум 3 бар)

• Зберігайте виріб з комплектації в оригінальному кейсі або упаковці для захисту від пилу, механічного пошкодження, збереження комплектації та на випадок відправлення в сервісний центр на обслуговування.

• Тримайте виріб і його комплектацію в темному, сухому, добре вентиляваному місці, недоступному для дітей. Рекомендована температура зберігання – від +10 С до +30 С. Ознайомтесь з умовами гарантійного обслуговування в гарантійному талоні та дотримуйтесь правил експлуатації, їх порушення приведе виходу інструменту з ладу та відмови у гарантійному обслуговуванні.

В разі не коректної роботи інструменту зверніться в найближчій авторизований сервісний центр або на лінію підтримки виробника (зазначена в гарантійному талоні)

**Технічне обслуговування та ремонт необхідно виконувати виключно в авторизованих сервісних центрах з використанням оригінальних витратних матеріалів і запасних частин. Не кваліфіковане втручання може призвести до пошкодження інструменту, виходу його з ладу та відмови виробника в гарантійному обслуговуванні, підвищує ризик заподіяння травми під час експлуатації приладу після стороннього втручання.**

### Мастило.

Перевіряйте наявність мастила кожні відпрацьовані 80 годин.  
Заміна мастила проводиться в авторизованих сервісних центрах.

### Рекомендовані марки для редуктора перфораторов:

- Bosch 1615430005,
- Makita 042024-0A,
- P-08361,
- Mobilgrease 28,
- Mannol 8115 EP-2 Multi-MoS2 Grease.

## 1. Опис: RH 20-6 R

Ви придбали якісний інструмент FORTE який призначений виключно для побутового (домашнього) користування. Як що Вам потрібен інструмент для роботи в специфічних умовах, тривалої експлуатації під значним навантаженням будь ласка ознайомтесь з пропозицією професійних моделей.



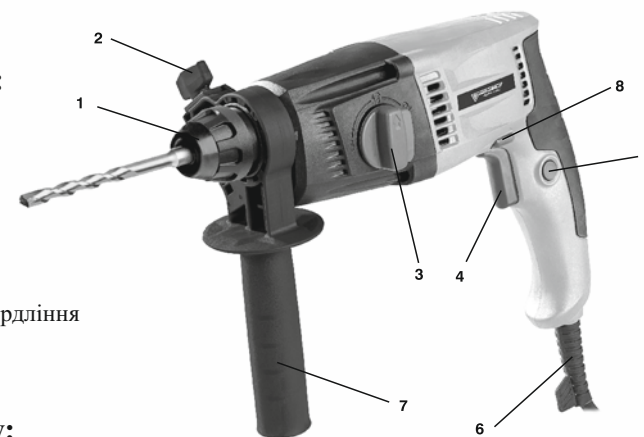
**Призначено для проведення свердлильних, свердлильно-довбальних та довбальних робіт по бетону, дереву та металу**

### Технічні характеристики

Номинальна напруга:	220-240 V
Номинальна потужність:	620 W
Кількість обертів без навантаження:	1650 об/хв
Ударне навантаження:	1,2 Дж
Енергія свердління:	
Бетон макс.	20 мм
Сталь макс.	13 мм
Дерево макс.	24 мм
Вага	1,9 кг

### Опис компонентів:

- 1-Патрон SDS-plus
- 2-Замок упора глибини
- 3-Перемикач режимів
- 4-Вимикач
- 5-Кнопка блокування
- 6-Кабель мережевий
- 7-Ручка допоміжна
- 8-Перемикач напрямку свердління



### Перелік комплекту:

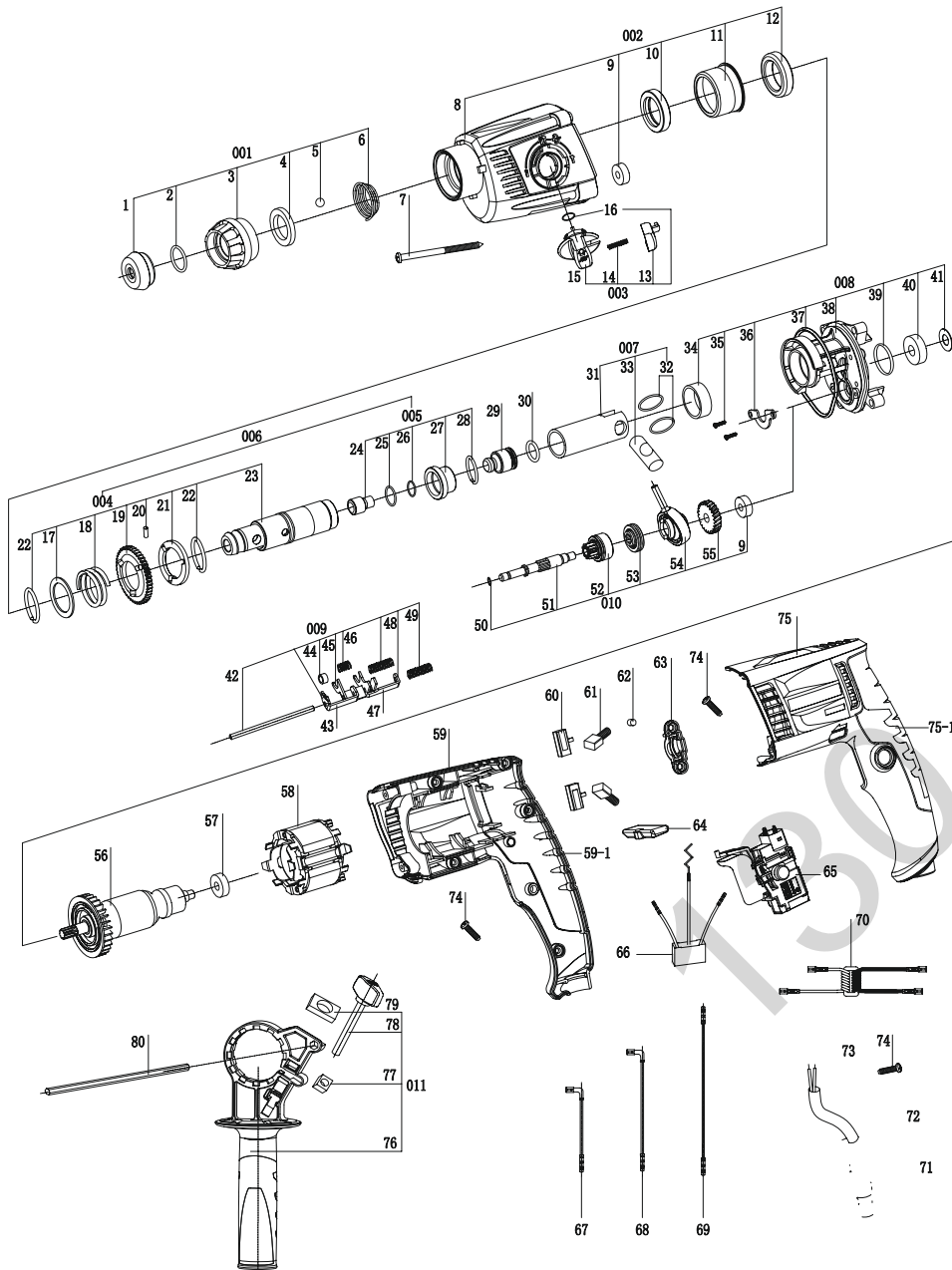
Перфоратор	1 шт
Ручка допоміжна	1 шт
6 x 150 mm свердло	1 шт
8 x 150 mm свердло	1 шт
10 x 150 mm свердло	1 шт
Інструкція користувача	1 шт



## Правила безпеки:



Будь ласка дуже уважно ознайомтесь з цим розділом! Електроінструмент є об'єктом підвищеної небезпеки, нехтування правилами безпеки може спричинити до важких травм або ураження електричним струмом.



- Заборонено користування електроінструментом під дією алкоголю, медичних або інших препаратів які впливають на реакцію.
- Заборонено користування інструментом з будь-якою технічною несправністю, пошкодженням кабелю або пошкодженим витратним приладдям.
- Заборонено залишати інструмент працюючим без нагляду.
- Заборонено торкатися до рухомих частин працюючого інструменту.
- Переконайтесь, що рухомі частини інструменту надійно зафіксовано.
- Не направляйте інструмент в напрямку живих суб'єктів.
- Використовуйте захисне спорядження (захисні окуляри, запобіжну каску, захисну маску (респіратор), вушні протектори та робочі рукавички)
- Не торкайтесь рухомих металевих частин інструменту відразу після вимкнення, вони можуть бути дуже гарячими і привести до опіків.
- Під час роботи в місцях в яких можуть знаходитись струмопровідні об'єкти, електро-комунікації, будьте дуже пильні і не доторкайтесь до металевих частин інструменту. Щоб уникнути ураження електрострумом, тримайте інструмент тільки за ізольовані поверхні.
- Не використовуйте інструмент поблизу горючих та вибухонебезпечних матеріалів.

## 2. Підготування до роботи.

Перш ніж приступити до користування інструментом необхідно підготуватись до якісної, комфортної та безпечної експлуатації. Будь ласка перед початком роботи виконайте наступні дії:

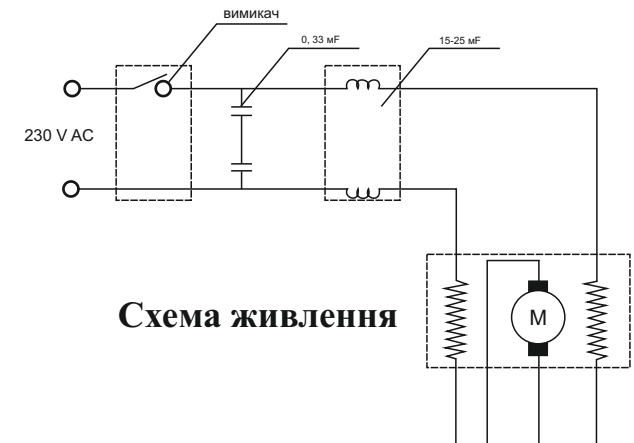
- Переконайтесь що Ви не втомилися, не знаходитесь під дією алкоголю, медичних або інших препаратів які впливають на реакцію.
- Підготуйте зону роботи: Обмежте доступ дітей та тварин, укрийте речі від запилення та пошкодження іскрами, забезпечте належне освітлення.
- Надягніть захисну одягу –захисні окуляри, запобіжну каску, захисну маску (респіратор), вушні проектори та робочі рукавички.
- Проведіть контрольний огляд інструменту: Переконайтесь, що рухомі частини інструменту надійно зафіксовано, витратне приладдя (диски, бури, свердла, щітки ротору) не потребує заміни, інструмент не має механічних пошкоджень.
- При першому включенні після тривалого зберігання дайте інструменту кілька хвилин попрацювати на холостому ході без навантаження для розм'якшення мастила.

## 3. Експлуатація

Правила експлуатації:

- 15/15 (На кожні 15 хвилин роботи-15 хвилин відпочинку)
- Не перевантажувати інструмент, надмірний тиск з фізичним зусиллям під час взаємодії з оброблюваним матеріалом на інструмент збільшує знос механізмів та вузлів і не прискорить Вашої роботи.
- Не допускати заклинювання інструменту у оброблювальному матеріалі.
- Процес взаємодії з оброблювальним матеріалом повинен мати зворотно-поступальний характер, під час холостого ходу інструмент самоохолоджується крильчаткою, що запобігає перегріву.
- Інструмент не придатний для роботи в специфічних умовах – потрапляння вологи може спричинити коротке замикання, надмірна температура середовища (вища за +40С) не дасть змогу йому охолонути.

- |                         |                              |                         |
|-------------------------|------------------------------|-------------------------|
| 1-захисний ковпачок     | 40-шарикопідшипник 609       | 60-щіткотримач          |
| 2-стопорне кільце       | 41-шайба                     | 61-щітки                |
| 3-захисна гильза        | 42-направляючий стрижень     | 62-гумовий ущільнювач   |
| 4-упорне кільце         | 43-пластини 1                | 63-підшипниковий тримач |
| 5-сталева куля          | 44-втулки                    | 64-реверсна пластина    |
| 6-пружина               | 45-пластини 2                | 65-вимикач              |
| 7-гвинт (ST4.8X45)      | 46-пружина 1                 | 66-конденсатор          |
| 8-корпус редуктора      | 47-пластина 3                | 67-кабель 45мм          |
| 9-шарикопідшипник 606   | 48-пружина 2                 | 68-кабель 75мм          |
| 10-сальник 35 * 26 * 7  | 49-пружина 3                 | 69-кабель 110мм         |
| 11-втулка               | 50-стопорне кільце           | 70-індуктор             |
| 12-роликовий підшипник  | 51-зубчастий вал             | 71-захист кабеля        |
| 13-кнопка               | 52-шестерня                  | 72-кабель               |
| 14-пружина стиснення    | 53-підшипник зчеплення       | 73-тримач кабеля        |
| 15-ручка селектора      | 54-спеціалізований підшипник | 74-гвинт ST3.9 * 16     |
| 16-О-образне кільце     | 55-циліндрична шестерня      | 75-корпус двигуна В     |
| 17-шайба                | 56-ротор                     | 76-1-м'яка ручка        |
| 18-пружина              | 57-шарикопідшипник 607       | 76-додаткова рукоятка   |
| 19-циліндрична шестерня | 58-стагтор                   | 77-гайка М6             |
| 20-шплінт               | 59-корпус двигуна            | 78-гвинт                |
| 21-фіксаторний диск     | 59-1-м'яка ручка             | 79-гвинт                |
| 22-О-образне кільце     |                              | 80-глибиномір           |
| 23-целіндр              |                              |                         |
| 24-проміжний бойок      |                              |                         |
| 25-О-образне кільце     |                              |                         |
| 26-О-образне кільце     |                              |                         |
| 27-демпфірування втулка |                              |                         |
| 28-стопорне кільце      |                              |                         |
| 29-бойок                |                              |                         |
| 30-О-образне кільце     |                              |                         |
| 31-поршень              |                              |                         |
| 32-кільце               |                              |                         |
| 33-поршневий палець     |                              |                         |
| 34-гильза               |                              |                         |
| 35-гвинт (M4X10)        |                              |                         |
| 36-тримач підшипниковий |                              |                         |
| 37-О-образне кільце     |                              |                         |
| 38-проміжний фланець    |                              |                         |
| 39-О-образне кільце     |                              |                         |
| 40-шарикопідшипник 609  |                              |                         |



## Керування інструментом

### • Включення / Виключення

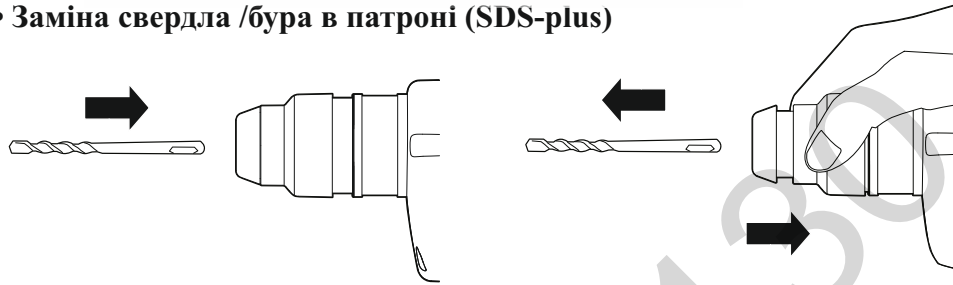
Інструмент вмикається натисканням кнопки вимикача. Щоб зупинити роботу інструменту, необхідно відпустити вимикач. Для безперервної роботи натиснути вимикач, та утримуючи його в цьому положенні натиснути на кнопку блокування. Щоб відключити інструмент в безперервному режимі роботи, натиснути та відпустити вимикач.



### • Регулювання швидкості

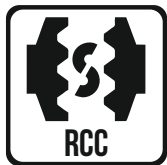
Чим глибший натиск на вимикач, тим вище оберти перфоратору.

### • Заміна свердла /бура в патроні (SDS-plus)



Вставити свердло/бур обертальним рухом в патрон SDS-plus до характерного звуку клацання. Свердло/бур буде автоматично зафіксовано.

Для звільнення буру відтягніть стопорну втулку патрону SDS-plus і витягніть свердло/бур



### Функція RCC (ROTATION CONTROL CLUNCH)

Контроль поворотного зчеплення

Інструмент забезпечений запобіжною муфтою, яка служить для зупинки обертання патрона при заклинюванні інструменту в отворі.

### • Зміна напрямку обертання

Переключіть важіль напрямку в позицію залежно від Вашої потреби в напрямку обертання.

Позицію важеля вглиблено в правій частині –

обертає патрон за годинниковою стрілкою,

Позиція важеля в лівій частині – обертає патрон проти годинникової стрілки



Напрямок обертання можна вибрати, використовуючи перемикач напрямку

### • Зміна режимів роботи

Перемикач режимів роботи має 4 положення:

- режим свердління
- режим свердління з ударом
- режим довбання
- регулювання положення долота



Для зміни режиму необхідно натиснути фіксатор, а потім перемістити важіль у відповідне режиму положення.

Для буріння в кам'яній кладці або камені, поверніть кнопку вибору режиму в положення «свердління з ударом».

Для свердління дерева, металу або при використанні інструменту в якості гвинтоверта, поверніть кнопку вибору режиму в положення «свердління».

Якщо необхідний режим довбання, поверніть кнопку вибору режиму в положення «удар». Якщо при використанні плоского долота в режимі довбання необхідно змінити напрямок долота, повернути кнопку в положення «Регулювання положення долота». Напрямок долота можна легко змінити вручну.

**!!! Кнопку вибору режиму можна використовувати тільки тоді, коли інструмент вимкнений.**