



ТЕЛЕФОНИ

0 (800) 800 130
(050) 462 0 130
(063) 462 0 130
(067) 462 0 130

130
COM.UA

Інтернет-магазин
автотоварів



SKYPE

km-130

АВТОМАГНІТОЛИ — Магнітоли • Медіа-ресівери та станції • Штатні магнітоли • CD/DVD чейнджери • FM-модулятори/USB адаптери • Flash пам'ять • Перехідні рамки та роз'єми • Антени • Аксесуари |
АВТОЗВУК — Акустика • Підсилювачі • Сабвуфери • Процесори • Кросовери • Навушники • Аксесуари | **БОРТОВІ КОМП'ЮТЕРИ** — Універсальні комп'ютери • Модельні комп'ютери • Аксесуари |
GPS НАВІГАТОРИ — Портативні GPS • Вмонтовані GPS • GPS модулі • GPS трекери • Антени для GPS навігаторів • Аксесуари | **ВІДЕОПРИСТРОЇ** — Відеореєстратори • Телевізори та монітори • Автомобільні ТВ тюнери • Камери • Відеомодулі • Транскодери • Автомобільні ТВ антени • Аксесуари | **ОХОРОННІ СИСТЕМИ** — Автосигналізація • Мотосигналізація • Механічні блокувальники • Імобілайзери • Датчики • Аксесуари | **ОПТИКА ТА СВІТЛО** — Ксенон • Біксенон • Лампи • Світлодіоди • Стробоскопи • Оптика і фари • Омивачі фар • Датчики світла, дощу • Аксесуари |
ПАРКТРОНІКИ ТА ДЗЕРКАЛА — Задні парктроніки • Передні парктроніки • Комбіновані парктроніки • Дзеркала заднього виду • Аксесуари | **ПІДІГРІВ ТА ОХОЛОДЖЕННЯ** — Підігрів сидінь • Підігрів дзеркал • Підігрів двірників • Підігрів двигунів • Автоохолодильники • Автокондиціонери • Аксесуари | **ТЮНІНГ** — Віброізоляція • Шумоізоляція • Тонувальна плівка • Аксесуари |
АВТОАКСЕСУАРИ — Радар-детектори • Гучний зв'язок, Bluetooth • Склопідіймачі • Компресори • Звукові сигнали, СГП • Вимірювальні прилади • Автопилососи • Автокрісла • Різне |
МОНТАЖНЕ ОБЛАДНАННЯ — Інсталяційні комплекти • Оббивні матеріали • Декоративні решітки • Фазоінвертори • Кабель та провід • Інструменти • Різне | **ЖИВЛЕННЯ** — Акумулятори • Перетворювачі • Пуско-заряджувальні пристрої • Конденсатори • Аксесуари | **МОРСЬКА ЕЛЕКТРОНІКА ТА ЗВУК** — Морські магнітоли • Морська акустика • Морські сабвуфери • Морські підсилювачі • Аксесуари | **АВТОХІМІЯ ТА КОСМЕТИКА** — Присадки • Рідини омивача • Засоби по догляду • Поліролі • Ароматизатори • Клеї та герметики | **РІДИНИ ТА МАСЛА** — Моторні масла • Трансмісійні масла • Гальмівні рідини • Антифризи • Технічні змазки



У магазині «130» ви можете знайти та купити у Києві з доставкою по місту та Україні практично все для вашого автомобіля. Наші досвідчені консультанти нададуть вам вичерпну інформацію та допоможуть підібрати саме те, що ви шукаєте. Чекаємо вас за адресою

<https://130.com.ua>

DEWALT®

XR LI-ION

130.com.ua

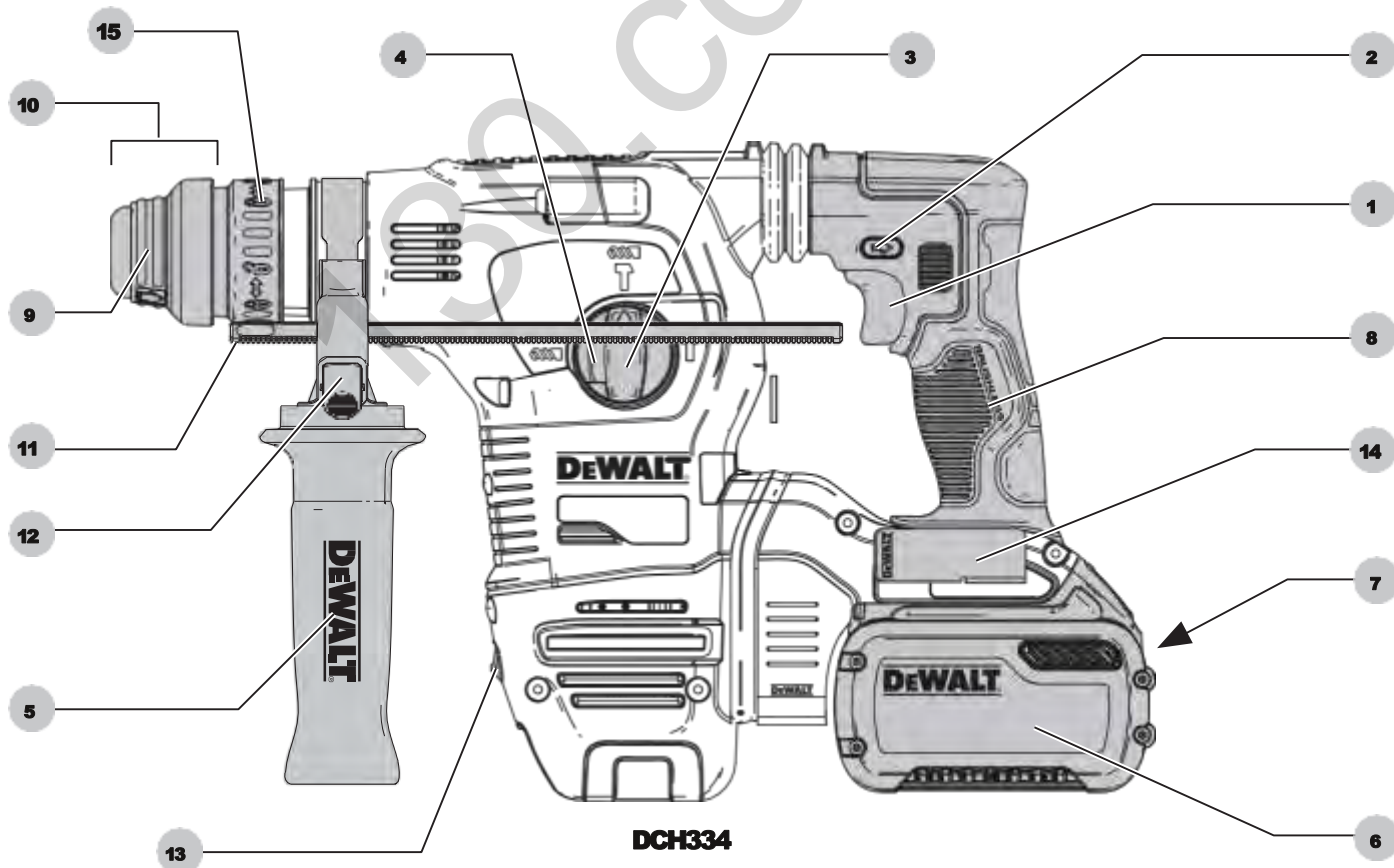
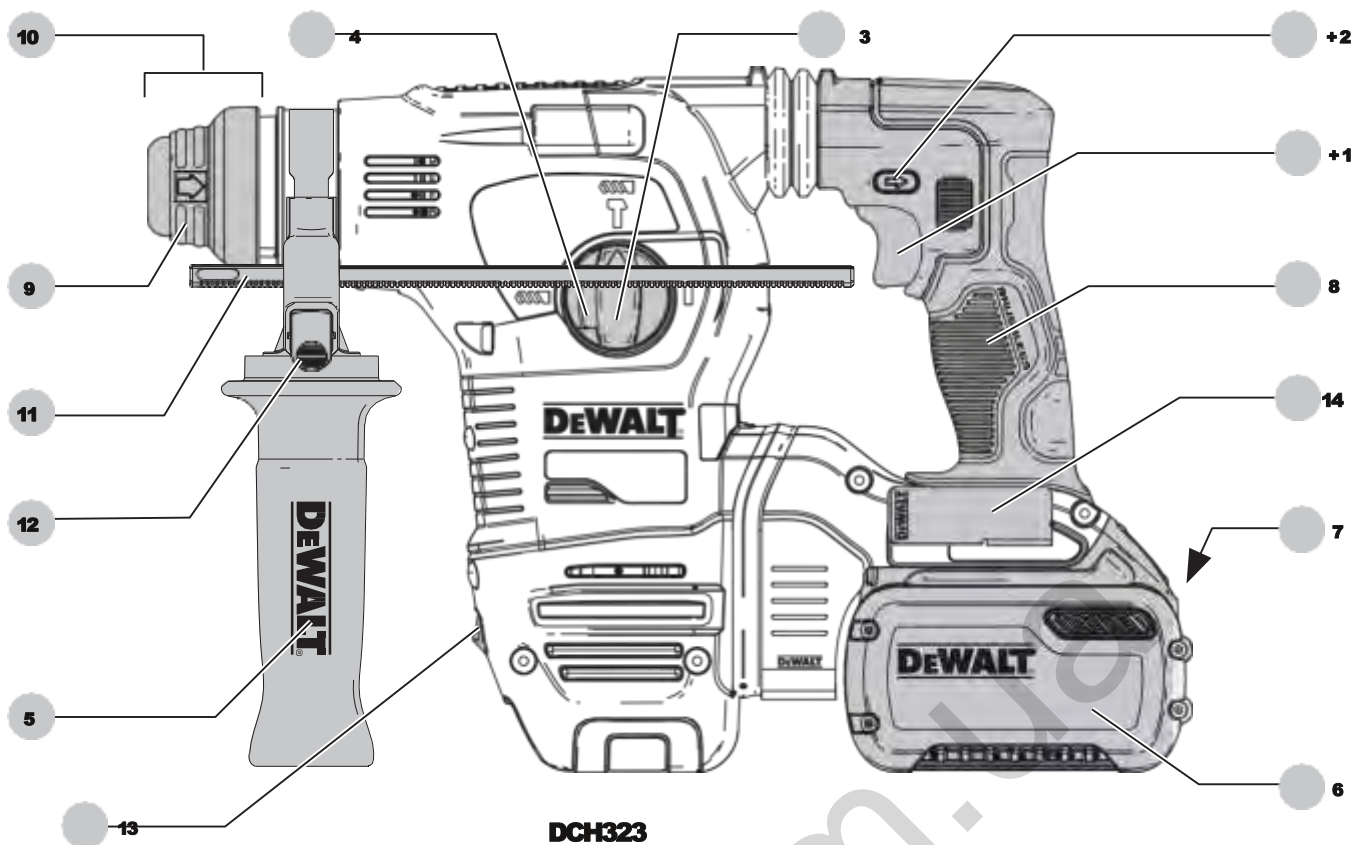
503912 - 25 RUS / UA

Переклад з оригіналу інструкції

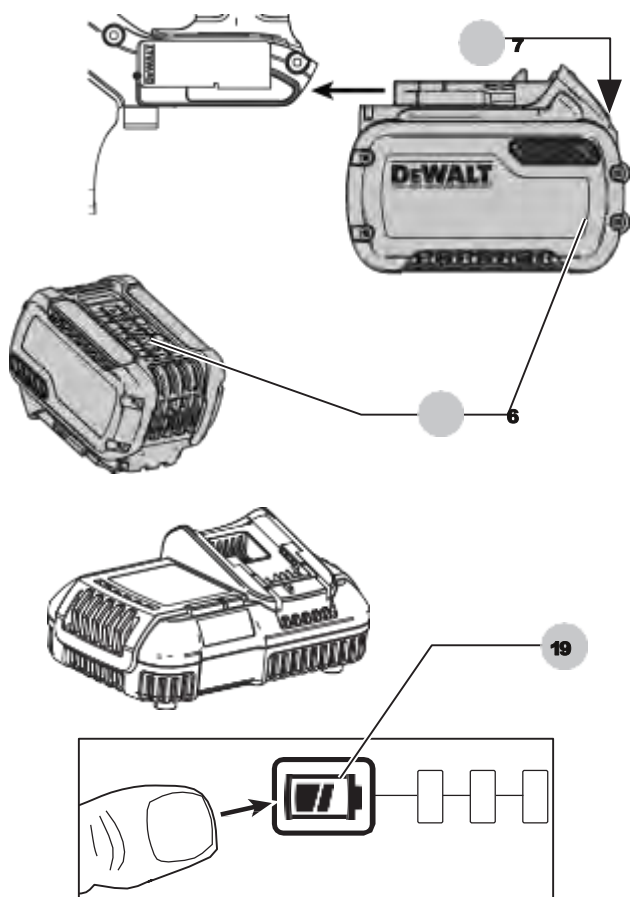
DCH323

DCH333

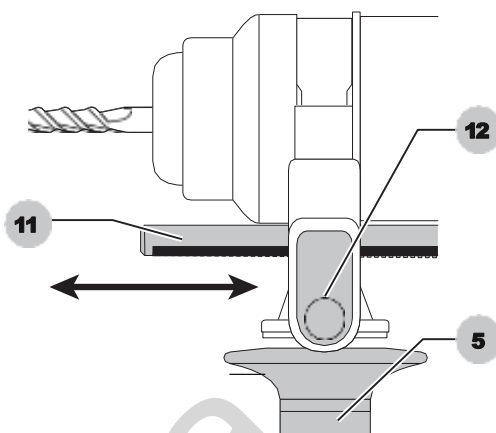
DCH334



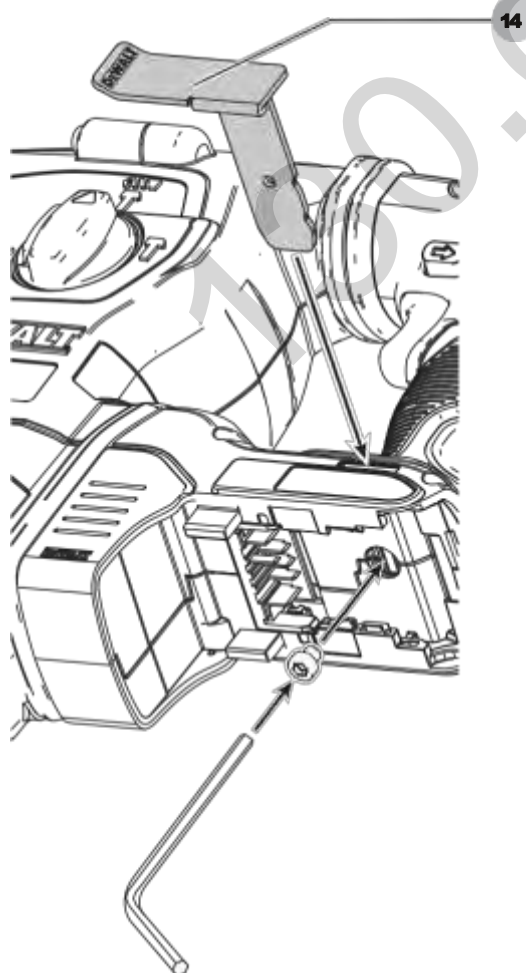
Man. B



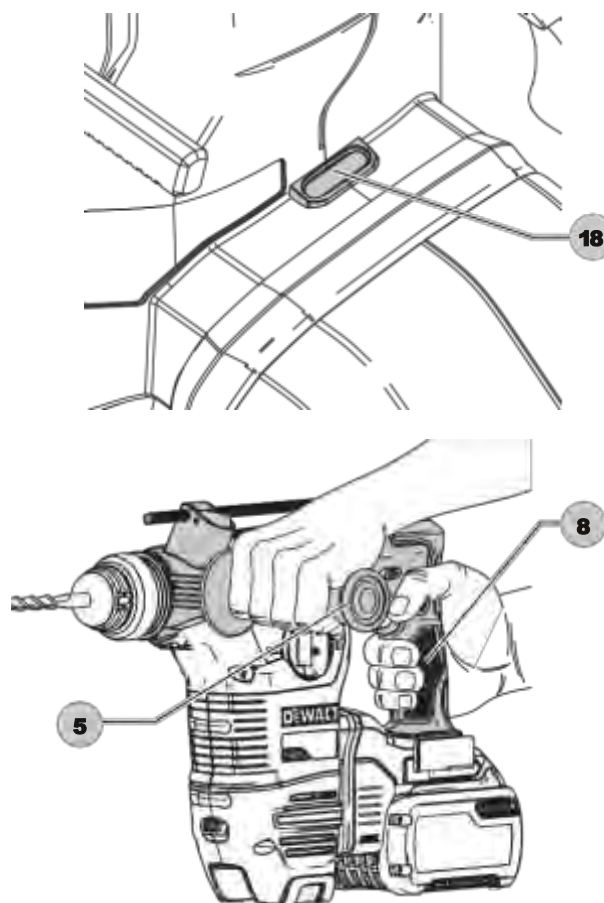
Man. C



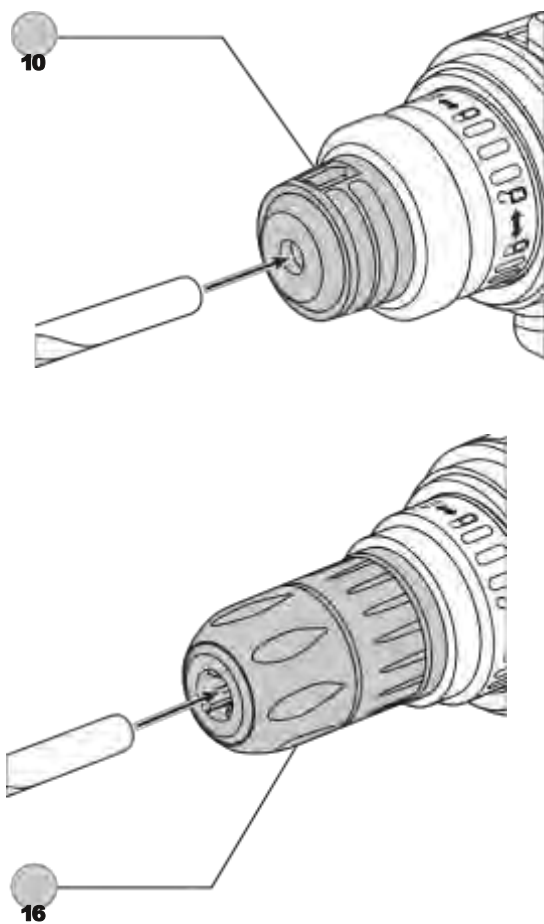
Man. D



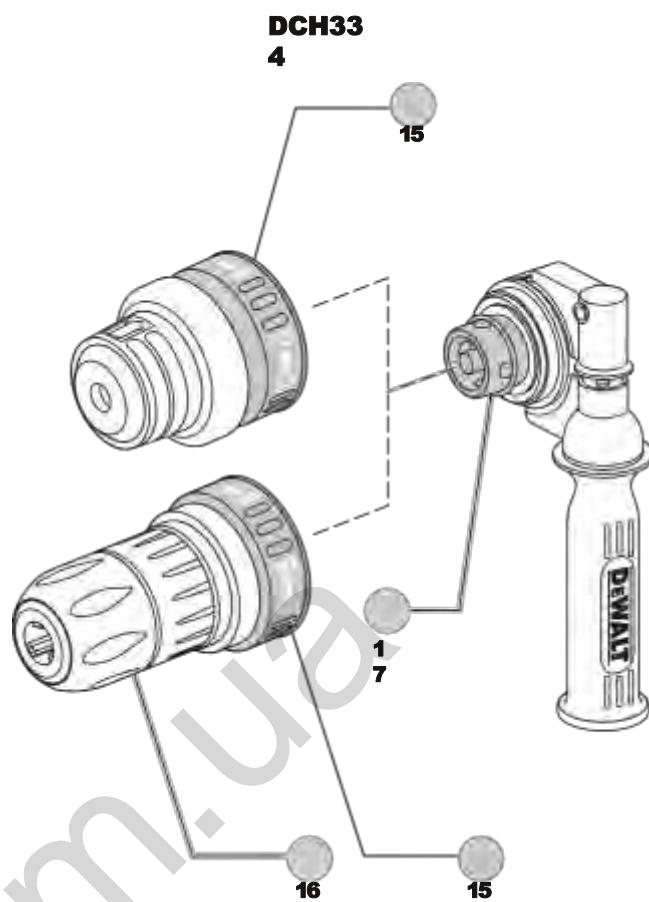
Man. E



Man. F



Man. G



АКУМУЛЯТОРНИЙ ПЕРФОРАТОР ВИСОКОЇ ПОТУЖНОСТІ DCH323, DCH333, DCH334

Вітаємо Вас!

Ви вибрали інструмент фірми D E WALT. Ретельна розробка виробів, багаторічний досвід фірми з виробництва інструментів, різні удосконалення зробили електроінструменти D E WALT одними з найнадійніших помічників для професіоналів.

Технічні характеристики

		DCH323	DCH333	DCH334
Напруга живлення	В пост. струму	54	54	54
Тип		1	1	1
Число оборотів без навантаження	об / хв.	0-980	0-1000	0-1000
Частота ударів без навантаження	уд / хв.	0-4390	0-4480	0-4480
Енергія удару (EPTA 05/2009)	Дж	2,8	3,5	3,5
Максимальний діаметр свердління в металі / дереві / бетоні	мм	13/30/28	13/30/30	13/30/30
патрон		SDS-Plus	SDS-Plus	SDS-Plus
Діаметр муфти патрона	мм	54	54	54
Тип акумулятора		Li-Ion	Li-Ion	Li-Ion
Вага (без акумулятора)	кг	3,6	3,7	3,9
Сума величин шуму і вібрації (сума векторів у трьох осях), виміряних відповідно до стандарту EN60745-2-6: L _{PA} (звуковий тиск)				
	дБ(A)	94	94	94
L _{WA} (акустична потужність)	дБ(A)	105	105	105
K (Похибка вимірювання акустичної потужності)	дБ(A)	3	3	3
Свердління в бетоні				
Вібраційний вплив, a _{h, D} =	м / с ²	7,5	7,5	7,5
Похибка K =	м / с ²	1,5	1,5	1,5
довбання				
Вібраційний вплив, a _{h, Cheq} =	м / с ²	8,5	8,5	8,5
Похибка K =	м / с ²	1,5	1,5	1,5
Свердління в металі				
Значення вібраційного впливу a _{h, D} =	м / с ²	≤ 2,5	≤ 2,5	≤ 2,5
Похибка K =	м / с ²	1,5	1,5	1,5
Згортання				
Значення вібраційного впливу a _h =	м / с ²	≤ 2,5	≤ 2,5	≤ 2,5
Похибка K =	м / с ²	1,5	1,5	1,5

Рівень вібрації, зазначений в даному інформаційному листку, був розрахований за стандартним методом тестування відповідно до стандарту EN60745 і може використовуватися для порівняння інструментів різних марок. Він може також використовуватися для попередньої оцінки впливу вібрації.



УВАГА: Заявлена величина вібрації відноситься тільки до основних видів застосування інструменту. Однак якщо інструмент застосовується не за основним призначенням, з іншими речами або міститься в неналежному стані, рівень вібрації буде відрізнятися від зазначеної величини. Це може значно збільшити вплив вібрації протягом всього періоду роботи інструментом.

При оцінці рівня впливу вібрації необхідно також враховувати час, коли інструмент знаходиться в вимкненому стані або коли він включений, але не виконує будь-яку операцію. Це може значно зменшити рівень впливу протягом усього періоду роботи інструментом.

Визначте додаткові запобіжні заходи для захисту оператора від впливу вібрації, такі як: ретельний догляд за інструментом і приладами, зміст рук в теплі, організація робочого місця.

Акумулятори				Зарядні пристрої / Час зарядки (хвилини)					
Кат. №	В пост. струму		Вага, кг	DCB107	DCB113	DCB115	DCB118	DCB132	DCB119
	Ач								
DCB547	18/54	9,0 / 3,0	1,25	420	220	140	85	140	X
DCB546	18/54	6,0 / 2,0	1,05	270	140	90	60	90	X
DCB181	18	1,5	0,35	70	35	22	22	22	45
DCB182	18	4,0	0,61	185	100	60	60	60	120
DCB183 / B	18	2,0	0,40	90	50	30	30	30	60
DCB184 / B	18	5,0	0,62	240	120	75	75	75	150
DCB185	18	1,3	0,35	60	30	22	22	22	X

Декларація відповідності ЄС

Директива по механічному обладнанню



Акумуляторний перфоратор високої потужності

ДСН323, ДСН333, ДСН334

D E WALT заявляє, що назва продукту помічена в розділі "Технічні характеристики", розроблені в повній відповідності до стандартів:

2006/42 / EC, EN60745-1: 2009 Доставка + A11: 2010 EN60745-2-6: 2010.

Дані продукти також відповідають Директивам 2014/30 / EU і 2011/65 / EU.

За додатковою інформацією звертайтеся за вказаною нижче адресою або за адресою, вказаною на останній сторінці керівництва. Що нижче підписалися особа повністю відповідає за відповідність технічних даних і робить цю заяву від імені фірми D E WALT.

Маркус Ромпел (Markus Rompel) Директор з інженерних розробок D E WALT,
Richard-Klinger-Straße 11, D-65510, Idstein,
Germany

11.08.16



УВАГА: Уважно прочитайте інструкцію з експлуатації для зниження ризику отримання травми.

Визначення Попередження безпеки

Наступні визначення вказують на ступінь важливості кожного сигнального слова. Прочитайте керівництво по експлуатації та зверніть увагу на дані символи.



НЕБЕЗПЕЧНО: Чи означає надзвичайно небезпечну ситуацію, яка призводить до смерті або важкої травми.

УВАГА: Чи означає потенційно небезпечну ситуацію, яка може привести до смерті або важкої травми.



ПОПЕРЕДЖЕННЯ: Чи означає потенційно небезпечну ситуацію, яка може привести до травмування легкої або середньої тяжкості.



ЗАСТЕРЕЖЕННЯ: Чи означає ситуацію, не пов'язану з отриманням тілесної травми,



яка, однак, може привести до пошкодження інструменту.

Небезпека ураження електричним струмом !.



Вогнебезпечність!



Загальні правила безпеки при роботі з електроінструментами



УВАГА: Уважно прочитайте всі інструкції з безпеки і керівництво по експлуатації. Недотримання всіх перерахованих нижче правил безпеки та інструкцій може призвести до ураження електричним струмом, пожежі та/або отримання важкої травми.

ЗБЕРЕЖІТЬ ВСІ ПРАВИЛА БЕЗПЕКИ І ІНСТРУКЦІЇ ДЛЯ ПОДАЛЬШОГО ВИКОРИСТАННЯ

Термін «Електроінструмент» у всіх приведених нижче вказівках відноситься до Вашого мережевого (з кабелем) або акумуляторного (бездротового) електроінструменту.

1) Безпека робочого місця

а) Тримайте робоче місце в чистоті

і забезпечте хороше освітлення. Погане освітлення або безлад на робочому місці може призвести до нещасного випадку.

б) Не використовуйте електроінструменти, якщо

є небезпека загоряння або вибуху, наприклад, поблизу легкозаймистих рідин, газів або пилу. В процесі роботи електроінструменти створюють іскрові розряди,

які можуть запалити пи́л або горючі пари.

- с) Під час роботи з приладом не підпускайте близько дітей або сторонніх осіб. Відволікання уваги може викликати у Вас втрату контролю над робочим процесом.

2) Електробезпека

- а) Вилка електроінструменту повинна відповідати змінного струму. Ні в якому разі не видозмінюйте вилку електричного кабелю. Не використовуйте з'єднувальні штепсели-перехідники, якщо в силовому кабелі електроінструменту є дріт заземлення. Використання оригінальної вилки кабелю і відповідної їй штепсельної розетки зменшує ризик ураження електричним струмом.
- б) Під час роботи з електроінструментом уникайте фізичного контакту з заземленими об'єктами, такими як трубопроводи, радіатори опалення, електроплити і холодильники. Небезпека ураження електричним струмом збільшується, якщо Ваше пію заземлене.
- с) Не використовуйте електроінструмент під дощем або у вологому середовищі. Попадання води в електроінструмент збільшує ризик ураження електричним струмом.
- д) Будьте обережні, щоб електричним кабелем. Ні в якому разі не використовуйте кабель для перенесення електроінструменту або для витягування його вилки з штепсельної розетки. Не піддавайте електричний кабель впливу високих температур і мастильних речовин; тримайте його в стороні від гострих кромок і рухомих деталей приладу. Пошкоджений або заплутаний кабель збільшує ризик ураження електричним струмом.
- е) При роботі з електроінструментом на відкритому повітрі використовуйте подовжувач, призначений для зовнішніх робіт. Використання кабелю, придатного для роботи на відкритому повітрі, знижує ризик ураження електричним струмом.
- ф) При необхідності роботи з електроінструментом у вологому середовищі використовуйте джерело живлення, обладнаний пристроєм захисного відключення (УЗО). Використання УЗО знижує ризик ураження електричним струмом.

3) Особиста безпека

- а) При роботі з електроінструментами будьте уважні, слідкуйте за тим, що Ви робите, та використовуйте загальний глузд. Не використовуйте електроінструмент,

якщо Ви втомилися, а також перебуваючи під дією алкоголю або знижують реакцію лікарських препаратів і інших засобів. Найменша необережність при роботі з електроінструментами може привести до серйозної травми.

- б) При роботі використовуйте засоби індивідуального захисту. Завжди надягайте захисні окуляри. Своєчасне використання захисного спорядження, а саме: пилезащитної маски, черевик на нековзною підшві, захисного шолома або протишумових навушників, значно знизить ризик отримання травми.
- с) Не допускайте ненавмисного запуску. Перед тим, як підключити інструмент до мережі і / або акумулятора, підняти або перенести його, переконайтеся, що вимикач знаходиться в положенні «вимкнено». Не переносьте електроінструмент з натиснутим курковим вимикачем і не підключайте до розетки електроінструмент, вимикач якого встановлено в положення «включено», це може призвести до нещасного випадку.
- д) Перед включенням електроінструменту зніміть з нього все регульовальні або гайкові ключі. Регульовальні або гайковий ключ, залишений закріпленим на деталі, що обертається електроінструменту, може стати причиною отримання важкої травми.
- е) Працюйте в стійкою позі, завжди твердо стійте на ногах, зберігаючи рівновагу. Це дозволить Вам не втратити контроль при роботі електроінструментом в непередбаченій ситуації.
- ф) Одягайтеся відповідним чином. під час роботи не надягайте просторий одяг або прикраси. Слідкуйте за тим, щоб Ваше волосся, одяг або рукавички перебували в постійному віддаленні від рухомих частин інструменту. Вільний одяг, прикраси або довге волосся можуть потрапити в рухомі частини інструменту.
- г) Якщо електроінструмент забезпечений пристроєм пзбирання пи́лу, переконайтеся, що даний пристрій підключено і використовується належним чином. Використання пристрою пиловидалення значно знижує ризик виникнення нещасного випадку, пов'язаного з заплиненістю робочого простору.

4) Використання електроінструментів і технічний догляд

- а) Не перевантажуйте електроінструмент. Використовуйте Ваш інструмент за призначенням. Електроінструмент працює надійно і безпечно тільки при дотриманні параметрів, зазначених в його технічних характеристиках.

b) Не використовуйте електроінструмент, якщо його вимикач не встановлюється в положення включення або вимкнення. Електроінструмент з несправним вимикачем становить небезпеку і підлягає ремонту.

c) Вимикайте прилад від мережевої розетки і / або виймайте акумулятор перед регулюванням, зміни додаткового обладнання або при зберіганні електроінструменту. Такі запобіжні заходи знижують ризик випадкового запуску електричного.

d) зберігайте невикористовувані електроінструменти в недоступному для дітей місці і не дозволяйте особам, які не знайомі з електричним або цими інструкціями, працювати з електроприладами. Прилади несуть небезпеку в руках недосвідчених користувачів.

e) Регулярно перевіряйте справність електроінструменту. Перевіряйте точність суміщення і легкість переміщення рухомих частин, цілісність деталей і будь-яких інших елементів електроінструменту, що впливають на його роботу. Не використовуйте несправний електроінструмент, поки він не буде повністю відремонтований. Більшість нещасних випадків є наслідком недостатнього технічного догляду за електроінструментом.

f) Слідкуйте за гостротою заточування і чистотою ріжучих приладдя. Приналежності з гострими крайками дозволяють уникнути заклинювання і роблять роботу менш стомлюючою.

g) Використовуйте електроінструмент, аксесуари і насадки відповідно до даною інструкцією з експлуатації і з урахуванням робочих умов і характеру майбутньої роботи.

Використання електричних не за призначенням може призвести до виникнення небезпечних ситуацій.

5) Використання акумуляторних інструментів і технічний догляд

a) Заряджайте акумулятор зарядним пристроєм марки, зазначеної виробником. Зарядний пристрій, який підходить до одного типу акумуляторів, може створити ризик загоряння в разі його використання з акумуляторами іншого типу.

b) Використовуйте електроінструменти тільки до розроблених спеціально для них акумуляторами. Використання акумулятора будь-якої іншої марки може призвести до виникнення пожежі та травм.

c) Тримайте не використовується акумулятор подалі від металевих предметів, таких як скріпки, монети, ключі, цвяхи, шурупи, і інших дрібних металевих предметів, які можуть замкнути контакти акумулятора. Коротке замикання контактів акумулятора може призвести до отримання опіків або виникнення пожежі.

d) У критичних ситуаціях з акумулятора може витікати рідина (електроліт); уникайте контакту зі шкірою. Якщо рідина потрапила на шкіру, змийте її водою. Якщо рідина потрапила в очі, звертайтеся за медичною допомогою. Рідина з акумулятора, може викликати роздратування або опіки.

6) Технічне обслуговування

a) Ремонт Вашого електроінструменту повинен виконуватись лише спеціалістами з використанням ідентичних запасних частин. Це забезпечить безпеку Вашого електроінструменту в подальшій експлуатації.

ДОДАТКОВІ ПРАВИЛА БЕЗПЕКИ ПРИ РОБОТІ ПЕРФОРАТОРАМИ

- **Одягайте захисні навушники.** Вплив шуму може привести до втрати слуху.
- **При роботі користуйтеся додатковими рукоятками, що додаються до інструменту.**
Втрата контролю над інструментом може призвести до отримання важкої травми.
- **Тримайте електроінструмент за ізольовані ручки при виконанні операцій, під час яких ріжучий інструмент може зачепити приховану проводку або власний кабель.**
Контакт з знаходяться під напругою проводом робить не покриті ізоляцією металеві частини інструменту також «живими», що створює небезпеку ураження оператора електричним струмом.
- Використовуйте струбцини або інші пристосування для фіксації оброблюваної деталі, встановлюючи їх тільки на нерухомій поверхні. Якщо тримати оброблювану деталь руками або з упором в власне тіло, томожна втратити контроль над інструментом або оброблюваної деталлю.
- **Одягайте захисні окуляри або інші засоби захисту очей.** При свердлінні з ударом частинки матеріалу розлітаються в усі сторони. Розлітаються частинки можуть пошкодити очі. При виконанні операцій з розвитком пилу надягайте захисну маску або респіратор. При виконанні більшості операцій рекомендується носіння протишумових навушників.
- **При роботі завжди міцно тримайте інструмент.** Працювати інструментом дозволяється, тільки тримаючи його обома руками. Рекомендується при кожній

операції використовувати бічну рукоятку. Управління інструментом однією рукою може привести до втрати контролю. Також при долбленні можуть створювати небезпеку деталі з матеріалів підвищеної твердості, такі як арматурні стержні. Надійно затягуйте бічну рукоятку перед початком роботи.

- Не допускається безперервна робота даними електронінструментом протягом тривалого періоду часу. Вібрація, вироблена під час ударного свердління, може завдати шкоди Вашим рукам або ніг. Використовуйте рукавички для кращої антивібраційної захисту і обмежте вплив вібрації, влаштовуючи часті перерви в роботі.
- Не намагайтеся самостійно ремонтувати насадки. Ремонт долота повинен здійснюватися авторизованим фахівцем. Неправильно відновлені долота можуть стати причиною отримання травми.
- Одягайте рукавички при роботі і електронінструментом або при зміні насадок. Відкриті металеві поверхні електронінструменту і насадки в процесі роботи сильно нагріваються. Частинки оброблюваного матеріалу можуть стати причиною травми незахищених рук.
- Ніколи не кладіть інструмент до повної зупинки насадки. Обертається долото може стати причиною отримання травми.
- Ніколи не ударяйте молотком по заклиненому насадок, намагаючись, таким чином, їх звільнити. Частинки оброблюваного матеріалу або металева стружка можуть відскочити і стати причиною отримання травми.
- Злегка зношені долота можна оновити за допомогою шліфування.
- Тримайте електричний кабель подалі від обертових насадок. Чи не обертайте кабель навколо будь-якої частини Вашого тіла. Електричний кабель, намотаний на швидко обертається долото, може стати причиною отримання травми і втрати контролю над інструментом.

Залишкові ризики

Наступні ризики є характерними при використанні перфораторів:

- Травми в результаті торкання гарячих або обертових частин інструменту.

Незважаючи на дотримання відповідних інструкцій по техніці безпеки і використання запобіжних пристроїв, деякі залишкові ризики неможливо повністю виключити. До них відносяться:

- Погіршення слуху.
- Ризик защемлення пальців при зміні насадок.
- Збиток здоров'ю в результаті вдихання пилу при роботі з бетоном і / або цеглою.

Електробезпека

Електричний двигун розрахований на роботу тільки за однієї напругі електромережі. Завжди стежте, щоб напруга акумулятора відповідає напругі, позначеному на табличці електронінструменту. Також переконайтеся, що напруга Вашої зарядного пристрою відповідає напругі електромережі.



Ваше зарядний пристрій D E WALT має подвійну ізоляцію відповідно до стандарту EN60335, що виключає потребу в заземлюючем дроті.

Пошкоджений кабель повинен замінитися спеціально підготовленим кабелем, який можна отримати в сервісному центрі D E WALT.

ЗБЕРЕЖЕТЕ ДАНІ ІНСТРУКЦІЇ

Зарядні пристрої

Зарядні пристрої D E WALT не вимагають регулювання і дуже прості в експлуатації.

Важливі заходи безпеки для всіх зарядних пристроїв

ЗБЕРЕЖЕТЕ ДАНІ ІНСТРУКЦІЇ: Даний посібник містить важливі інструкції з експлуатації і техніки безпеки для сумісних зарядних пристроїв (див. Розділ "Технічні характеристики").

- Перед початком експлуатації зарядного пристрою прочитайте всі інструкції і перевіряйте попереджувальні символи на зарядному пристрої, акумуляторі і продукті, що працює від акумулятора.



УВАГА: Небезпека ураження електричним струмом. Не допускайте попадання рідини всередину зарядного пристрою. Це може призвести до ураження електричним струмом.



УВАГА: Рекомендується використання пристрою захисного відключення із залишковим струмом 30 mA або менш.



ПОПЕРЕДЖЕННЯ: Небезпека отримання опіку. Для зниження ризику отримання травми заряджайте тільки акумулятори марки D E WALT. Акумулятори інших марок можуть вибухнути, що призведе до травмування або пошкодження зарядного пристрою.



ПОПЕРЕДЖЕННЯ: Не дозволяйте дітям гратися з приладом.

ЗАСТЕРЕЖЕННЯ: У певних умовах, коли зарядний пристрій підключено до електромережі, відкриті контакти підзарядки всередині його корпусу можуть бути закорочені стороннім матеріалом. Не допускайте попадання струмопровідних матеріалів, таких як тонка сталева стружка, алюмінієва фольга і шар металевих частинок, і інші подібні матеріали, в гнізда зарядного пристрою. Завжди відключайте зарядний

пристрій від електромережі, якщо в його гнізді немає акумулятора. Відключіть зарядний пристрій від електромережі перед чищенням.

- **НЕ НАМАГАЙТЕСЯ** заряджати акумулятор зарядними пристроями марок, не зазначених в цьому посібнику. Зарядний пристрій і акумулятор спеціально розроблені для спільного використання.

- Дані зарядні пристрої не передбачені для зарядки акумуляторів інших марок, крім D E WALT. Спроба зарядити акумулятор іншої марки може привести до ризику виникнення пожежі, ураження електричним струмом або смерті від електричного струму.

- Не піддавайте зарядний пристрій впливу дощу або снігу!
- Відключіть зарядний пристрій від електромережі, виймаючи вилку з розетки, а не потягнувши за кабель! Це знизить ризик пошкодження електричної вилки і кабелю.

- Розташуйте кабель таким чином, щоб на нього не можна було наступити, спіткнутися об нього, або іншим способом пошкодити або сильно натягнути!

- Використовуйте подовжувач тільки в разі крайньої необхідності! Використання невідповідного подовжувального кабелю може створити ризик виникнення пожежі, ураження електричним струмом або смерті від електричного струму.

- Чи не кладіть на верхню частину зарядного пристрою будь-якої предмет і не ставте зарядний пристрій на м'яку поверхню, це може призвести до блокування вентиляційних прорізи і викликати надмірний внутрішній нагрів! Розташуйте зарядний пристрій подалі від джерела тепла. Вентиляція зарядного пристрою відбувається через прорізи, розташовані у верхній і нижній частині його корпусу.

- Не використовуйте зарядний пристрій, якщо його кабель або вилка пошкоджені - відразу ж замінійте пошкоджені деталі.

- Не використовуйте зарядний пристрій, якщо воно отримало пошкодження внаслідок сильного удару або падіння чи іншого зовнішнього впливу!

Віднесіть його в авторизований сервісний центр.

- Не розбирайте зарядний пристрій самостійно; для проведення технічного обслуговування або ремонту віднесіть його в авторизований сервісний центр. Неправильне збирання може призвести до ризику ураження електричним струмом або смерті від електричного струму.

- У разі пошкодження електричного кабелю для запобігання отримання травми він повинен бути

негайно замінений виробником, його сервісним агентом або іншим кваліфікованим фахівцем.

- Перед кожною операцією чистки відключайте зарядний пристрій від електромережі. Це знизить ризик ураження електричним струмом. Витяг акумулятора з зарядного пристрою не призводить до зниження цього ризику.

- **НИКОЛИ** не намагайтеся підключати 2 зарядних пристроїв одночасно!

- Зарядний пристрій живиться роботою від стандартної побутової електромережі напругою 230 В. Не намагайтеся підключати його до джерела з іншою напругою. Дана вказівка не відноситься до автомобільного зарядного пристрою.

Використання подовжувального кабелю Використовуйте подовжувач тільки в разі крайньої необхідності! Завжди використовуйте подовжувач встановленого зразка, відповідний вхідній потужності Вашого зарядного пристрою (див.

Розділ

"Технічні характеристики"). Мінімальний розмір провідника повинен становити 1 мм²; максимальна довжина кабелю не повинна перевищувати 30 м. При використанні кабельного барабана, завжди повністю розмотуйте кабель.






Зарядка акумулятора (Мал.В)

1. Перед тим як вставити акумулятор, підключіть вилку зарядного пристрою до відповідної розетки.
2. Вставте акумулятор **6** в зарядний пристрій. Переконайтеся, що акумулятор повністю увійшов в зарядний пристрій. Червоний індикатор зарядки почне безперервно блимати, вказуючи на початок процесу зарядки.
3. Після завершення зарядки червоний індикатор переходить в режим безперервного світіння. Акумулятор повністю заряджений, і його можна використовувати з інструментом або залишити в зарядному пристрої. Щоб вийняти акумулятор із зарядного пристрою натисніть на відмикає кнопку **7** на акумуляторі.

ПРИМІТКА: Для досягнення максимальної продуктивності і продовження терміну служби Li-Ion акумуляторів, перед першим використанням повністю зарядіть акумулятор.

Процес зарядки

Стан заряду акумулятора дивіться в наведеній нижче таблиці:

Індикатори зарядки	
 зарядка	
 Повністю заряджений	
 Пауза для зігрівання / охолодження акумулятора	

***Червоний індикатор зарядки буде продовжувати блимати, тоді як жовтий індикатор загориться тільки під час паузи для зігрівання / охолодження акумулятора.** Як тільки акумулятор охолоне, жовтий індикатор згасне, і зарядний пристрій продовжить процес зарядки акумулятора.

Зарядний пристрій залишається заряджати несправний акумулятор. При виявленні несправності

в акумуляторі індикатор згасне, відобразить проблему або почне блимати.

ПРИМІТКА: Це також може вказувати на наявність несправності в самому зарядному пристрої. Якщо зарядний пристрій вказує на наявність проблеми, віднесіть зарядний пристрій і акумулятор в авторизований сервісний центр для тестування.

Пауза для зігрівання / охолодження акумулятора

Якщо зарядний пристрій визначить, що акумулятор надмірно охолоджений або нагрітий, автоматично ініціюється пауза для зігрівання / охолодження, протягом якої нового акумулятора досягаються оптимальної для зарядки температури. Потім зарядний пристрій автоматично перемикається на режим зарядки. Ця функція збільшує максимальний термін служби акумулятора. Охолоджений акумулятор буде заряджатися повільніше теплого акумулятора. Акумулятор буде повільно заряджатися протягом усього циклу зарядки і не повернеться до максимальної швидкості зарядки, навіть якщо акумулятор нагріється.

Зарядний пристрій DCB118 обладнано вбудованим вентилятором, призначеним для охолодження акумуляторної батареї. Вентилятор включається автоматично кожного разу, коли акумулятора потрібно охолодження. Ніколи не використовуйте зарядний пристрій, якщо вентилятор не працює або його вентиляційні отвори заблоковані. Забороняється вставляти всередину зарядного пристрою сторонні предмети.

Електронна захисна система

Інструменти XR Li-Ion спроектовані по Електронній Захисній Системі, яка захищає акумулятор від перевантаження, перегріву або глибокої розрядки. При спрацьовуванні Електронної Захисної Системи інструмент автоматично відключиться. Якщо це сталося, помістіть Li-Ion акумулятор в зарядний пристрій до його повної зарядки.

Кріплення на стіні

Дизайн даних зарядних пристроїв дозволяє кріпити їх на стіні або вертикально встановлювати на столі або робочій поверхні. Закріплюйте зарядний пристрій на стіні в межах досяжності електричної розетки і далеко від кутів і інших перешкод, які можуть перешкоджати повітряному потоку. Для позначки розташування на стіні кріпильних гвинтів скористайтеся задньою частиною зарядного пристрою в якості шаблону. Надійно закріпіть зарядний пристрій на стіні, використовуючи гвинти по гіпсокартону (продаються окремо) довжиною мінімум 25,4 мм і з головкою діаметром 7-9 мм. вкручуйте

гвинти в деревину на потрібну глибину, залишаючи їх відступаючими від поверхні приблизно на 5,5 мм. Зіставте отвори в задній частині зарядного пристрою з виступаючими гвинтами і повісьте зарядний пристрій на гвинти.

ІНСТРУКЦІЇ З ЧИЩЕННЯ ЗАРЯДНОГО ПРИСТРОЮ



УВАГА: Небезпека ураження електричним струмом. Перед чищенням від'єднайте зарядний пристрій від розетки мережі змінного струму. Бруд і масло можна видаляти з зовнішньої поверхні зарядного пристрою за допомогою тканини або за допомогою м'якої неметалевої щітки. Не використовуйте воду або будь-який очищуючий розчин. Не допускайте попадання будь-якої рідини всередину інструменту; ні в якому разі не занурюйте будь-яку частину інструменту в рідину.

АКУМУЛЯТОРИ

Важливі заходи безпеки для всіх акумуляторів

При замовленні акумуляторів для заміни, не забувайте вказувати їх номер за каталогом і напруга. Витягнутий з упаковки акумулятор заряджений не повністю. Перед початком експлуатації акумулятора і зарядного пристрою, прочитайте нижченаведені інструкції з безпеки. Потім приступайте до встановленої процедури зарядки.

ПРОЧИТАЙТЕ ВСЕ ІНСТРУКЦІЇ

- **Не заряджайте і не використовуйте акумулятор у вибухонебезпечних умовах, наприклад, в присутності легкозаймистих рідин, газів або пилу. При установці або вилученні акумулятора з зарядного пристрою пил або газу можуть спалахнути.**
- **Не вставляйте акумулятор в зарядний пристрій силою. Жодним чином не видозмінюйте акумулятор для установки в непризначене для нього зарядний пристрій - акумулятор може розколотися, що призведе до отримання важкої тілесної травми.**
- Заряджайте акумулятори тільки зарядними пристроями D E WALT.
- не бризкали і не занурюйте в воду або інші рідини.
- **Не зберігайте гане використовуйте інструмент і акумулятор в місцях, в яких температура може досягти або перевищити 40 ° C (наприклад, під зовнішніми навісами або всередині металевих конструкцій в літній час).**
- **Не спалюйте акумулятор, навіть якщо він сильно пошкоджений або повністю зношений. Акумулятор в вогні може вибухнути. При горінні іонно-літійових акумуляторів виділяються токсичні пари і частки.**

- **Якщо вміст акумулятора потрапило на шкіру, негайно промийте уражену ділянку водою з м'яким милом. Якщо акумуляторна рідина потрапила в око, промивайте відкрите око протягом 15 хвилин, поки не зникне роздратування. Якщо необхідно звернутися за медичною допомогою, медиків слід довести до відома, що акумуляторний електрифіт складається з суміші рідкого органічного карбонату і солей літію.**

- **Вміст відкритих елементів акумулятора може викликати подразнення органів дихання. Забезпечте приплив свіжого повітря. Якщо симптоми зберігаються, зверніться за медичною допомогою.**



УВАГА: Небезпека отримання опіку. Акумуляторна рідина може спалахнути при попаданні іскри або полум'я.



УВАГА: Ні в якому разі не намагайтеся розібрати акумулятор. Не вставляйте в зарядний пристрій акумулятор з тріснутим або пошкодженим корпусом. Чи не розбивайте, не кидайте і не ламайте акумулятор. Не використовуйте акумулятори або зарядні пристрої, які зазнали впливу різкого удару, удару при падінні, потрапили під важкий предмет або були пошкоджені яким-небудь іншим чином (наприклад, проткнуті цвяхом, потрапили під удар молотка або під ноги). Це може призвести до ураження електричним струмом або смерті від електричного струму. Пошкоджені акумулятори повинні повертатися в сервісний центр на переробку.



УВАГА: Небезпека виникнення пожежі. При перевезенні або зберіганні акумуляторів стежте, щоб металеві предмети не торкалися клем акумулятора. Наприклад,

не пишіть акумулятор в кишені фартуха або одягу, в ящики для інструментів, валізи з додатковими приналежностями, в висувні меблевi ящики тiвнiшi подiбнi мiсця, де можуть перебувати цвяхи, гвинти, ключі тiвнi.

ПОПЕРЕДЖЕННЯ: Кладіть що не використовується інструмент набік на стійку поверхню в місці, в якому він не створює небезпеку, що про нього можуть спіткнутися і власти.

Деякі інструменти з акумуляторами великих розмірів ставляться на акумулятор в вертикальному положенні, але їх легко перекинути.

Транспортування



УВАГА: Небезпека виникнення пожежі.

Під час перевезення акумуляторів існує ризик загоряння при випадковому контакті клем акумулятора з струмопровідними матеріалами. При перевезенні акумуляторів переконайтеся, що клемі акумулятора захищені і надійно ізольовані від будь-яких матеріалів, контакт з якими здатний викликати коротке замикання.

Акумулятори D E WALT відповідають всім застосовним правилам транспортування, прописаним виробником, а також національним стандартам, що включає в себе Рекомендації ООН з перевезення небезпечних вантажів; правила міжнародної асоціації повітряного транспорту (IATA) з перевезення небезпечних вантажів, правила міжнародного морського кодексу по небезпечних вантажів (IMDG) і Європейська угода про перевезення небезпечних вантажів автотранспортом (ADR).

Кожен іонно-літєвий елемент або акумулятор протестований відповідно до вимог до випробувань, зазначеними в підрозділі 38.3 частини з випробувань і критеріїв Рекомендацій ООН з перевезення небезпечних вантажів.

У більшості випадків, що перевозиться акумулятор D E WALT звільняється від класифікації як матеріал 9 класу безпеки. Транспортування відповідно до 9 класу безпеки потрібно тільки при перевезеннях

іонно-літєвих акумуляторів з питомою потужністю, що перевищує 100 ват-годин (Втч). Питома потужність в ват-годинах вказана на корпусі іонно-літєвий акумулятор. Крім того, через складності в встановлених правилах, D E WALT не рекомендує окрему авіаперевезення іонно-літєвих акумуляторів, незалежно від їх питомої потужності в ватт-часах. Авіаперевезення інструментів з встановленими в них акумуляторами (комбіновані набори) можлива тільки в тому випадку, якщо питома потужність акумулятора не перевищує 100 Втч.

Незалежно від умов перевезення в обов'язки вантажовідправника входить уточнення та отримання інформації про останні діючі правила упаковки, маркування та вимог до документації. Інформація даного розділу керівництва по

експлуатації була надана добровільно і на момент створення документа є повністю достовірною. Однак ніхто не давав ніяких гарантій - прямих, так і непрямих. Діяльність відповідно до правил і норм повністю є відповідальністю покупця.

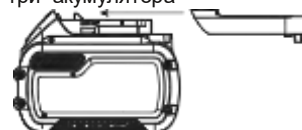
Транспортування акумулятора FLEXVOLT™

Акумулятор FLEXVOLT™ D E WALT має два режими: **Режим використання і режим транспортування. Режим використання:** Акумулятор FLEXVOLT™ сам по собі або встановлений в продукти D E WALT 18 В працюватиме як акумулятор напругою 18 В. При установці в продукти D E WALT 54 В або 108 В (при наявності двох 54 В акумуляторів) акумулятор

FLEXVOLT™ буде працювати як акумулятор напругою 54 В.

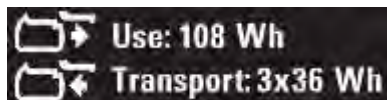
Режим транспортування: Акумулятор FLEXVOLT™ знаходиться в

режимі транспортування, якщо на нього встановлений ковпачок. При перевезенні завжди надягайте ковпачок. У режимі транспортування осередки електрично відключаються, утворюючи в результаті три акумулятора



з більш низькою питомою потужністю в Втч в порівнянні з одним акумулятором з більш високою питомою потужністю в Втч. Збільшення кількості до 3-х акумуляторів зі зниженою питомою потужністю в Втч при перевезенні може звільнити від деяких обмежень, які можна застосувати до акумуляторів з більш високою питомою потужністю. Наприклад, питома потужність в режимі транспортування - 3 x 36 Втч, що дорівнює трьом акумуляторів, кожен потужністю 36 Ватт.

Приклад маркування режиму використання та режиму транспортування



Питома потужність в режимі використання - 108 год (1 акумулятор).

Рекомендації зі зберігання

- Оптимальним місцем для зберігання є холодне і сухе місце, подалі від прямих сонячних променів і джерел надлишкового тепла або холоду. Для збільшення продуктивності і терміну служби зберігайте не використовуються акумулятори при кімнатній температурі.
- Для забезпечення довгого терміну служби акумуляторів при тривалому зберіганні рекомендується прибирати повністю заряджені акумулятори в сухе прохолодне місце далеко від зарядного пристрою.

ПРИПІТКА: Не забирайте на зберігання повністю розряджені акумулятори. Перед використанням акумулятор потрібно зарядити.

Символи на зарядному пристрої та акумуляторі

На додаток до піктограм, що містяться в цьому посібнику з експлуатації, на зарядному пристрої та акумуляторі є символи, які відображають наступне:



Перед використанням уважно прочитайте цей посібник з експлуатації.



Час зарядки см. В розділі "**Технічні характеристики**".



Не торкайтеся струмопровідними предметами контактів акумулятора і зарядного пристрою!



Ні в якому разі не намагайтеся заряджати пошкоджений акумулятор!



Не занурюйте акумулятор у воду.



Негайно замінійте пошкоджений кабель живлення.



Заряджайте акумулятор при температурі навколишнього середовища в межах 4 ° C-40 ° C.



Для використання тільки всередині приміщень.



Утилізуйте відпрацьований акумулятор безпечним для навколишнього середовища способом!

LI-ION



Заряджайте акумулятори D E WALT тільки зарядними пристроями D E WALT.

Зарядка акумуляторів інших марок зарядними пристроями D E WALT може привести до протікання або вибуху акумуляторів та інших небезпечних ситуацій.



Не кидайте акумулятор у вогонь.



ВИКОРИСТАННЯ (без захисного ковпачка). Приклад: Питома потужність дорівнює 108 год (1 акумулятор потужністю 108 Втч).



ТРАНСПОРТУВАННЯ (із захисним ковпачком). Приклад: Питома потужність дорівнює 3 x 36 год (3 акумулятора, кожен потужністю 36 Втч).

Тип акумулятора

Моделі DCH323, DCH333, DCH334 працюють від акумулятора напругою 54 В.

Можуть використовуватися акумулятори: DCB546, DCB547.

Більш детальну інформацію див. В розділі "**Технічні характеристики**".

Комплект поставки

В упаковку входять: 1 Акумуляторний перфоратор 1 Бічна рукоятка і обмежувач глибини свердління 1 Зарядний пристрій 1 Акумулятор (моделі T1, X1) 2 Акумулятора (моделі T2, X2) 3 Акумулятора (моделі T3, X3) 1 Швидкозатискний патрон (DCH334) 1 Чемодан для зберігання 1 Керівництво по експлуатації

- Перевірте інструмент, деталі і додаткові пристосування на наявність пошкоджень, які могли статися під час транспортування.
- Перед початком роботи необхідно уважно прочитати цю інструкцію і взяти до відома що міститься в ньому інформацію.

Маркування інструменту

На інструменті є наступні знаки:



Перед використанням уважно прочитайте цей посібник з експлуатації.



Використовуйте засоби захисту органів слуху.



Одягайте захисні окуляри.



Видиме випромінювання. Не дивіться на джерело світла.

Місце положення коду дати

Код дати, який також включає в себе рік виготовлення, відштампований на поверхні корпусу інструменту. приклад:

2017 XX XX

Рік виготовлення

Опис (Мал.А)



УВАГА: Ні в якому разі не змінюйте електроінструмент або будь-яку його деталь. Це може призвести до травмування або пошкодження інструменту.

1 Курковий пусковий

вимикач з регулюванням швидкості

2 Перемикач

напрямку обертання (реверса)

3 Перемикач режимів

робот

4 Кнопка перемикача

режимів роботи

5 Бічна рукоятка

6 Акумулятор

7 Відмикає кнопка

8 Основна рукоятка

9 Патрон SDS-Plus

10 Муфта патрона

11 Упор-обмежувач

12 Кнопка фіксатора упора-

обмежувача

13 Підсвічування

14 Кріплення для ременя

Призначення

Ваш акумуляторний перфоратор призначений для професійних робіт з свердління без удару, свердління з ударом, закручуванню, а також для довбальних робіт.

НЕ ВИКОРИСТОВУЙТЕ інструмент у вологих умовах або при наявності в навколишньому просторі легко займистих рідин або газів. Даний акумуляторний перфоратор є професійним електроінструментом.

Не дозволяються дітям торкатися до інструменту.

Недосвідчені користувачі завжди повинні працювати під наглядом.

- **Діти і недосвідчені особи.** Використання інструменту дітьми і недосвідченими особами допускається тільки під контролем відповідального за їх безпеку особи.
- Цей виріб не може використовуватися людьми (включаючи дітей) зі зниженими фізичними, сенсорними та розумовими здібностями або при відсутності необхідного досвіду або досвіду, за винятком, якщо вони виконують роботу під наглядом особи, яка відповідає за їх безпеку. Не залишайте дітей з інструментом без нагляду.

Запобіжна муфта

У разі заклинювання свердла, привід на свердлильний шпиндель буде відключений. Щоб уникнути сильної віддачі, завжди міцно тримайте інструмент обома руками і працюйте в стійкою позі. Щоб перезапустити інструмент, натисніть і відпустіть курок вимикача.

Механічна муфта

У моделях, обладнаних механічною муфтою, про спрацьовуванні муфти сповістить легкий скрекіт і підвищена вібрація.

АНТИРОТАЦІОННА СИСТЕМА (МАЛЕ)

На додаток до муфти, антиротаційна система забезпечує користувачеві зручність і безпеку застосування. Антиротаційна технологія здатна визначити позбавити користувача контролю над перфоратором. Крутний момент і швидкість моментально знижуються при заклинювання насадки. Ця функція запобігає самостійне обертання інструменту, значно знижуючи ризик травмування зап'ясть користувача.

Палаючий індикатор антиротаційної системи **18**

відобразить поточний стан.

Індикатор	Оцінка стану	Рішення
ВИМКНЕНО	Інструмент функціонує належним чином	При роботі інструментом дотримуйтесь всіх інструкцій і попереджень
Світиться без блимання	активована антиротаційна система (спрацювали)	Правильно утримуючи інструмент, відпустіть курок пусковий вимикач. При повторному натисканні на курок вимикач індикатор згасне, і інструмент буде працювати в нормальному режимі

Контроль активної вібрації

Для найкращого контролю вібрації утримуйте інструмент, як описано в розділі «Правильне положення рук під час роботи».

Контроль активної вібрації нейтралізує вібрацію при віддачі ударного механізму. Зниження впливу вібрації на руки оператора забезпечує зручність експлуатації інструменту протягом тривалих операцій і збільшує термін служби інструменту. Перфоратора досить наданого тиску, здатного задіяти контроль активної вібрації. Надмірна сила не збільшить швидкість свердління або довбання і контроль активної вібрації не буде задіяний.

ЗБІРКА І РЕГУЛЮВАННЯ



УВАГА: Для зниження ризику отримання важкої травми, вимикайте інструмент і виїмайте з нього акумулятор перед кожною операцією регулювання, зняттям/ установкою

приладдя або насадок або проведенням ремонту. **Незавжди** рукоятка **5** повинна бути туго затягнута, щоб протистояти різкому обертовому руху інструменту при застряванні або останову насадки. Тримайте бічну рукоятку за віддалений кінець, щоб не втратити контроль над інструментом під час його раптового зупину. Щоб послабити бічну рукоятку, поверніть її проти годинникової стрілки.



УВАГА: Використовуйте акумулятори та зарядні пристрої тільки марки D E WALT.

Установка та зняття акумулятора з інструменту (Мал.В)

ПРИМІТКА: Переконайтеся, що акумулятор **6** повністю заряджений.

Для установки акумулятора в рукоятку інструмента

1. Зіставте акумулятор **6** з борозенками всередині рукоятки інструменту (Мал.В).
2. Перемістіть акумулятор в рукоятку, поки не почуєте, що замок зацїлкнувся на місці.

Щоб витягнути акумулятор з інструменту

1. Натисніть на відмикає кнопку **7** і витягніть акумулятор з рукоятки інструменту.
2. Вставте акумулятор у зарядний пристрій, як описано в розділі **"Зарядний пристрій"** даного керівництва.

Акумулятор з витратоміром

Деякі акумулятори D E WALT обладнані расходомером у вигляді трьох зелених світлодіодних індикаторів, що позначають поточний рівень заряду акумулятора.

Для активування витратоміра натисніть і утримуйте кнопку **19**. Комбінація з трьох палаючих світлодіодних індикаторів позначає поточний рівень заряду акумулятора. Коли рівень заряду акумулятора впаде нижче експлуатаційного межі, витратомір згасне, і акумулятор потрібно буде підзарядити.

ПРИМІТКА: Регулятор потоку є індикатором тільки рівня заряду, що залишився в акумуляторі. Регулятор потоку не є індикатором функціональних можливостей інструменту, що залежать від компонентів, температури і дій кінцевого користувача.

Бічна рукоятка (Мал.А)



УВАГА: Для зменшення ризику отримання травми, **ЗАВЖДИ** керуйте інструментом з правильно встановленою бічною рукояткою. В іншому випадку під час роботи рукоятка буде рухатися, що спричинить за собою втрату контролю над операцією. Для збільшення контролю, утримуйте інструмент обома руками. Бічна рукоятка **5** закріплюється в передній частині корпусу редуктора і може повертатися на 360°, що дозволяє використовувати інструмент операторам з робочою правою чи лівою рукою.

Регулювання упору-обмежувача глибини свердління (Мал.С)

1. Натисніть і утримуйте кнопку фіксатора упору- обмежувача **12**, розташований на бічній рукоятці.
2. Наведіть упор-обмежувач **11**, щоб відстань між кінцем обмежувача і кінцем насадки дорівнював бажаній глибині свердління.
3. Відпустіть кнопку фіксатора. При свердлінні з використанням упору-обмежувача зупиняйтеся, як тільки кінець упору-обмежувача торкнеться оброблюваного матеріалу.

Кріплення для ременя (Мал.А, D)

Кріплення для ременя **14** розташоване під основний рукояткою **8** з лівого боку інструменту. Щоб скористатися кріпленням для ременя, витягніть його з бічної частини інструменту. Щоб прибрати кріплення для ременя, натисніть на нього і вставте в бічну частину інструменту. Якщо кріплення для ременя не планується використовувати, його можна зняти з інструменту.

Зняття і / або повторне встановлення кріплення для ременя

1. Витягніть кріплення для ременя і видаліть гвинт з шестигранною головкою, розташований в днищі основний рукоятки.
2. Потягніть за кріплення і від'єднайте його від інструменту.
3. Для повторної установки вставте кріплення для ременя в проріз в нижній частині основної рукоятки.

Насадки і патрон



УВАГА: *Небезпека отримання опіку. При зміні насадок **ЗАВЖДИ** надягайте рукавички. Відкриті металеві поверхні електричного інструменту і насадки в процесі роботи сильно нагріваються. Частинки оброблюваного матеріалу можуть стати причиною травми незахищених рук.*

Перфоратор може використовуватися з різними типами насадок, в залежності від виконуваної операції. **Завжди використовуйте тільки гостро заточені насадки.**

Рекомендації по вибору насадок

- Для свердління в дереві використовуйте спіральні свердла, пір'яні свердла, шнекові свердла або цїфенбори.
- Для свердління в металі використовуйте високошвидкісні спіральні свердла зі сталі або цїфенбори. При свердлінні металів використовуйте смазочноохлаждающую рідину. Виняток становлять чавун і мідь, які потрібно свердлити без змащення.

- Для свердління в стінових матеріалах, таких як цегла, бетон, шлакобетонні блоки та ін., Використовуйте свердла з твердосплавними напайками, призначені для свердління з ударом.

Патрон SDS-Plus (Мал. F)

ПРИМІТКА: Для використання з патроном SDS-Plus насадок з прямим хвостовиком і шестигранних викрутки насадок необхідна наявність спеціального адаптера. Див. Розділ «Додаткові речі».


Щоб вставити свердло або іншу насадку:

- Вставте хвостовик насадки в патрон SDS-Plus на глибину приблизно 19 мм.
- Натискайте і повертайте насадку, щоб хвостовик увійшов в шлиці. Насадка буде надійно зафіксована в патроні.
- Для вилучення насадки, відтягніть назад муфту патрона **10** і витягніть насадку.

Швидкозатискний патрон (Мал. F, G)

ДСН334

На деяких перфораторах на місце патрона SDS-Plus може бути встановлений ключовий патрон.

 **УВАГА:** Ні в якому разі не використовуйте стандартні патрони в режимі свердління з ударом.

Заміна патрона SDS-Plus на ключовий патрон

- Виберіть режим свердління з ударом (див. Розділ "Режими роботи") - це заблокує шпindel, запобігаючи його обертання під час заміни патрона.
- Поверніть фіксуючу кільце **15** в положення розблокування і зніміть встановлений патрон.
- Насуньте патрон **16** на шпindel **17** і поверніть затискний кільце в положення блокування.
- Для заміни швидкозатискного патрона на патрон SDSPlus, спочатку зніміть патрон таким же чином, як було знято патрон SDSPlus. Потім встановіть патрон SDS-Plus таким же чином, як встановлювався патрон.

Щоб вставити свердло або іншу насадку в патрон:

- Однією рукою обхопіть муфту патрона **16**, а іншою рукою утримуйте підставу патрона.
 - Повертайте муфту в напрямку проти годинникової стрілки (якщо дивитися на інструмент спереду), поки вона не зрушиться на відстань, що дозволяє вставити потрібну насадку.
 - Вставте насадку в патрон на глибину приблизно 19 мм і надійно затягніть, повертаючи муфту патрона за годинниковою стрілкою однією рукою і утримуючи інструмент іншою рукою. Для забезпечення максимального затиску продовжуйте повертати муфту патрона, поки не почулися клацання храповика. Для надійної фіксації насадки завжди затягуйте патрон, повертаючи муфту однією рукою і утримуючи інструмент іншою рукою.
- Щоб витягти насадку, повторіть кроки 1 і 2.

Експлуатація

Інструкції з використання

УВАГА: Завжди дотримуйтесь вказівок діючих норм і правил безпеки.



УВАГА: Для зниження ризику отримання важкої травми, вимикайте інструмент і виймайте з нього акумулятор



перед кожною операцією регулювання, зняттям/установкою приладдя або насадок або проведенням ремонту. Ненавмисний запуск інструменту може призвести до травмування.

Правильне положення рук під час роботи (Мал. E)

УВАГА: Для зменшення ризику отримання важкої травми, **ЗАВЖДИ** правильно утримуйте електроінструмент, як показано на малюнку.



УВАГА: Для зменшення ризику отримання важкої травми **ЗАВЖДИ** надійно утримуйте інструмент, попереджаючи раптові збої в роботі.




Правильне положення рук під час роботи: однією рукою візьміться за основну рукоятку **8**, іншою рукою утримуйте бічну рукоятку **5**.

Режими роботи (Мал. A)



УВАГА: Не встановлюйте робочий режим в процесі роботи інструменту.

Ваш інструмент обладнаний перемикачем режимів роботи **3** для установки режиму відповідно до виконуваної операцією.

символ	режим	операція
	Свердління без удару	Згортання Свердління в металі, дереві і пластиці
	Свердління з ударом	Свердління в бетоні і цеглі
	довбання тільки	Легкі роботи по довбання

Вибір режиму роботи:

- Натисніть на кнопку включення перемикача режимів роботи **4**.
- Повертайте перемикач режимів, поки стрілка не встановиться на символ, що відповідає обраному режиму.

ПРИМІТКА: перемикач режимів **3** постійно повинен бути встановлений в одному з режимів - свердління без удару, свердління з ударом або довбання. У проміжках між символами немає робочих положень. Щоб вирівняти становище насадки, може знадобитися запустити на мить двигун, переключившись з режиму «довбання тільки» на режим «свердління без удару».

Рятувальна операція (МагА)



УВАГА: ДЛЯ ЗНИЖЕННЯ РИЗИКУ ОТРИМАННЯ ТРАВМИ ЗАВЖДИ надійно закріплюйте заготовку. При свердлінні тонких матеріалів, для запобігання їх пошкодження підкладайте дерев'яний брусок.



УВАГА: Перш ніж змінити напрямок обертання, обов'язково дочекайтеся повної зупинки двигуна.

1. Виберіть і встановіть на інструмент правильний тип патрона, адаптер і / або насадку. Див. Розділ «**Насадки патрон**».
2. За допомогою перемикача режимів роботи **3** виберіть режим відповідно до виконуваної операцією. Див. Розділ «**Режими роботи**».
3. Відрегулюйте положення бокової рукоятки **5**.
4. Встановіть свердло / долото в потрібну точку.
5. Встановіть напрямок обертання за допомогою перемикача **2**. При зміні положення кнопки перемикача не забувайте відпускати курок вимикач.
 - Для установки обертання вперед, відпустіть курок вимикач і натисніть на перемикач напрямку обертання з правого боку інструменту.
 - Для установки реверса, натисніть на перемикач напрямку обертання з лівого боку інструменту.

ПРИМІТКА: Кнопка перемикача, встановлена в середнє положення, блокує інструмент в стані «вимкнено».

6. Натисніть на курок пусковий вимикач **1**. Збільшення швидкості регулюється інтенсивністю натискання на курок вимикач. З метою продовження терміну служби Вашого інструменту використовуйте максимальну швидкість тільки на початковому етапі висвердлювання отворів або загортання кріпильних елементів.

ПРИМІТКА: Залежно від моделі Вашого інструменту, натискання на курок пусковий вимикач активує підсвітку **13**, призначену для освітлення робочої поверхні. Див. Розділ «**Опис**». Підсвічування автоматично вимикається через 20 секунд після відпускання куркового вимикача.

УВАГА:



Не використовуйте цей електронструмент для змішування або підкачування легкозаймистих або вибухонебезпечних рідин (бензину, спирту та ін.).

- Не змішуйте і не перемішуйте займісті рідини, відмічені відповідним попереджувачим знаком.

ТЕХНІЧНЕ ОБСЛУГОВУВАННЯ

Ваш електронструмент D E WALT розрахований на роботу протягом тривалого часу при мінімальному технічному обслуговуванні. Термін служби і надійність інструменту залежить від правильного догляду та регулярного чищення.



УВАГА: Для зниження ризику отримання важкої травми, **вимикайте інструмент і виймайте з нього акумулятор перед кожною операцією регулювання, зняттям / установкою приладдя або насадок або проведенням ремонту.** Ненавмисний запуск інструменту може призвести до травмування.

Зарядний пристрій і акумулятор не вимагають технічного обслуговування.



Масло

Ваш електронструмент не вимагає додаткового змащення.



Чистка

УВАГА: Видувайте бруд і пил з корпусу сухим стисненим повітрям у міру видимого скупчення бруду всередині і навколо вентиляційних отворів. Виконуйте цю процедуру, надівши засіб захисту очей і респіратор затвердженого типу.



УВАГА: Ніколи не використовуйте розчинники або інші агресивні хімічні засоби для очищення неметалевих деталей інструменту. Ці хімікати можуть погіршити властивості матеріалів, застосованих в даних деталях. Використовуйте тканину, змочену в воді з м'яким милом. Не допускайте попадання будь-якої рідини всередину інструменту; ні в якому разі не занурюйте будь-яку частину інструменту в рідину.

Додаткові речі



УВАГА: Оскільки належності, відмінні від тих, які пропонує D E WALT, не проходили твятина цьому телевізорі, використання цих приладів може призвести до небезпечної ситуації. Щоб уникнути ризику отримання травми, з даним продуктом повинні використовуватися тільки додаткові, рекомендовані D E WALT.

Різні типи свердел і доліт SDS-Plus можна придбати додатково. Хвостовики використовуються в роботі насадок SDS-Plus необхідно регулярно очищати і змащувати.

З питання сумісності допоміжних пристроїв звертайтеся до Вашого дилера.

Захист навколишнього середовища



Роздільний збір. Інструменти і акумулятори, помічені даними символом, не можна утилізувати разом з побутовим сміттям.

Інструменти та акумулятори містять матеріали, які можуть бути відновлені або перероблені з метою скорочення попиту на сировину. Утилізуйте електричні продукти та акумулятори відповідно до місцевих положень. Для отримання додаткової інформації відвідайте наш сайт www.2helpU.com.

Акумулятор

Даний акумулятор з тривалим терміном служби слід заряджати, якщо він не забезпечує достатню потужність для робіт, які раніше виконувалися легко і швидко. Утилізуйте відпрацьований акумулятор безпечним для навколишнього середовища способом.

- Повністю розрядіть акумулятор, а потім витягніть його з інструменту.
- Іонно-літійові елементи підлягають переробці. Здайте їх дилером чи в місцевий пункт переробки. Зібрані акумулятори будуть перероблені або утилізовані безпечним для навколишнього середовища способом.

DeWALT

гарантійні умови

Шановний користувачу!

1. Вітаємо Вас з придбанням високоякісного виробу DeWALT і висловлюємо вдячність за Ваш вибір.

1.1. Надійна робота даного виробу протягом всього терміну експлуатації - предмет особливої турботи наших сервісних служб. В разі виникнення будь-яких проблем в процесі експлуатації виробу рекомендуємо Вам звертатися лише до авторизованих сервісних організацій, адреси та телефони яких Ви зможете знайти в Гарантійному талоні або дізнатися в магазині.

Наші сервісні станції - це не тільки кваліфікований ремонт, але і широкий вибір запчастин і аксесуарів.

1.2. При купівлі виробу вимагайте перевірки його комплектності та справності в Вашій присутності, інструкцію по експлуатації і заповнений Гарантійний талон на російській мові. При відсутності у Вас правильно заповненого Гарантійного талона ми будемо змушені відхилити Ваші претензії по якості даного виробу.

1.3. Щоб уникнути непорозумінь переконливо просимо Вас перед початком роботи з виробом уважно ознайомитися з інструкцією по його експлуатації.

2. Правовою основою справжніх гарантійних умов є діюче Законодавство і, зокрема, Закон "Про захист прав споживачів".

3. Гарантійний термін на даний виріб ставлять 12 місяців і обчислюється з дня продажу. У разі усунення недоліків виробу, гарантійний строк продовжується на період, протягом якого воно не виконувалось.

4. Виробник рекомендує проводити періодичну перевірку виробу на сервісній станції.

5. Протягом 12 місяців з дня продажу водій гарантує безкоштовну перевірку виробу і рекомендації по заміні приладів, що зношуються.

6. Термін служби виробу - 5 років (мінімальний, встановлений відповідно до Закону "Про захист прав споживачів").

7. Наші гарантійні зобов'язання розповсюджуються тільки на несправності, виявлені протягом гарантійного терміну і обумовлені виробничими або конструктивними факторами.

8. Гарантійні зобов'язання не розповсюджуються:

8.1. На несправності виробу, що виникли в ряді:

8.1.1. Недотримання користувачем припускує даній інструкції з експлуатації виробу.

8.1.2. Механічного пошкодження, викликаного зовнішнім ударним або будь-яким іншим наслідком.

8.1.3 Застосування виробу не за призначенням.

8.1.4. Стихійного лиха.

8.1.5. Неприятливих атмосферних і інших зовнішніх впливів на виріб, таких як дощ, сніг, підвищена вологість, нагрівання, агресивні середовища, невідповідність параметрів електромережі живлення вказаним на інструменті.

8.1.6. Використання приладдя, витратних матеріалів і запчастин, які не рекомендованих або не схвалені виробником.

8.1.7. Проникнення всередину виробу сторонніх предметів, комах, матеріалів або речовин, що не є відходами, проти застосування за призначенням, такими як стружка, тирса тощо.

8.2. На інструменти, що піддавались розкриттю, ремонту або модифікації поза уповноважених сервісної станції.

8.3. На приналежності, запчастини, що вийшли з ладу внаслідок нормального зносу, та витратні матеріали, такі як привідні ремені, вугільні щітки, акумуляторні батареї, ножі, пилки, абразиви, пильні диски, свердла, бури та т. п.

8.4. На несправності, що виникли в результаті перевантаження інструменту, що спричинило вихід з ладу електродвигуна або інших вузлів і деталей. До безумовних ознак перегрузки виробу відносяться, зокрема: поява кольорів мінливості, деформація або оплавлення деталей і вузлів виробу, потемніння або обвуглювання ізоляції проводів електродвигуна під впливом високої температури.



Блэк энд Деккер Гмбх
Блэк энд Деккер Штрассе, 40
65510 Идштайн, Германия

GB WARRANTY CARD

BY ГАРАНТЫЙНЫЙ ТАЛОН

RUS ГАРАНТИЙНЫЙ ТАЛОН

KZ КЕПІЛДІК ТАЛОН

UA ГАРАНТІЙНИЙ ТАЛОН

UZ ГАРАНТИЯ ЧИПТАСИ



GB months

RUS месяцев

UA місяців

12

BY месяцаў

KZ ай

UZ ой

GB Serial No.	Date of sale	Selling stamp, Signature
RUS Серийный номер	Дата продажи	Печать и подпись торговой организации
UA Серійний номер	Дата продажу	Печатка та підпис торгівельної організації
BY Серыйны нумар	Дата продажы	Пячатка і подпіс гандлёвай установы
KZ Сериялық нөмір	Сату күні	Сауда ұйымының мөрі мен қолтанбасы
UZ Серия сони	Сотилган куни	Савдо корхонанинг мухр ва имзоси

№ 1

Order No. / Заказ № / Замовлення №

№ 2

Order No. / Заказ № / Замовлення №

Date of receipt/Дата поступления/Дата приёму

Date of receipt/Дата поступления/Дата приёму

Date of repair/Дата выдачи/Дата видання

Date of repair/Дата выдачи/Дата видання

Stamp and signature of the service centre/
Печать и подпись сервисного центра/
Печатка та підпис сервісного центру

Stamp and signature of the service centre/
Печать и подпись сервисного центра/
Печатка та підпис сервісного центру

№ 1

Order No. / Заказ № / Замовлення №

№ 2

Order No. / Заказ № / Замовлення №

Date of receipt/Дата поступления/Дата приёму

Date of receipt/Дата поступления/Дата приёму

Stamp and signature of the service centre/
Печать и подпись сервисного центра/
Печатка та підпис сервісного центру

Stamp and signature of the service centre/
Печать и подпись сервисного центра/
Печатка та підпис сервісного центру

№ 3

Order No. / Заказ № / Замовлення №

Date of receipt/Дата поступления/Дата приёму

Date of repair/Дата выдачи/Дата видання

Stamp and signature of the service centre/
Печать и подпись сервисного центра/
Печатка та підпис сервісного центру

№ 3

Order No. / Заказ № / Замовлення №

Date of receipt/Дата поступления/Дата приёму

Stamp and signature of the service centre/
Печать и подпись сервисного центра/
Печатка та підпис сервісного центру

№ 4

Order No. / Заказ № / Замовлення №

Date of receipt/Дата поступления/Дата приёму

Date of repair/Дата выдачи/Дата видання

Stamp and signature of the service centre/
Печать и подпись сервисного центра/
Печатка та підпис сервісного центру

№ 4

Order No. / Заказ № / Замовлення №

Date of receipt/Дата поступления/Дата приёму

Stamp and signature of the service centre/
Печать и подпись сервисного центра/
Печатка та підпис сервісного центру

№ 4

Заказ №/Тапсырыс №/Буюртма №

Дата пръёмкі/Кабылдау күні/Кабул килинган күни

Дата выдачы/Беру күні/Кайтарыб берилган күни

№ 3

Заказ №/Тапсырыс №/Буюртма №

Дата пръёмкі/Кабылдау күні/Кабул килинган күни

Дата выдачы/Беру күні/Кайтарыб берилган күни

№ 2

Заказ №/Тапсырыс №/Буюртма №

Дата пръёмкі/Кабылдау күні/Кабул килинган күни

Дата выдачы/Беру күні/Кайтарыб берилган күни

№ 1

Заказ №/Тапсырыс №/Буюртма №

Дата пръёмкі/Кабылдау күні/Кабул килинган күни

Дата выдачы/Беру күні/Кайтарыб берилган күни

Печатка і подпіс сэрвіснага цэнтра/
Сервис орталыгының мөрі мен колтанбасы/
Сервис марказининг мухр ва имзоси

Печатка і подпіс сэрвіснага цэнтра/
Сервис орталыгының мөрі мен колтанбасы/
Сервис марказининг мухр ва имзоси

Печатка і подпіс сэрвіснага цэнтра/
Сервис орталыгының мөрі мен колтанбасы/
Сервис марказининг мухр ва имзоси

Печатка і подпіс сэрвіснага цэнтра/
Сервис орталыгының мөрі мен колтанбасы/
Сервис марказининг мухр ва имзоси

№ 4

Заказ №/Тапсырыс №/Буюртма №

Дата пръёмкі/Кабылдау күні/Кабул килинган күни

№ 3

Заказ №/Тапсырыс №/Буюртма №

Дата пръёмкі/Кабылдау күні/Кабул килинган күни

№ 2

Заказ №/Тапсырыс №/Буюртма №

Дата пръёмкі/Кабылдау күні/Кабул килинган күни

№ 1

Заказ №/Тапсырыс №/Буюртма №

Дата пръёмкі/Кабылдау күні/Кабул килинган күни

Печатка і подпіс сэрвіснага цэнтра/
Сервис орталыгының мөрі мен колтанбасы/
Сервис марказининг мухр ва имзоси

Печатка і подпіс сэрвіснага цэнтра/
Сервис орталыгының мөрі мен колтанбасы/
Сервис марказининг мухр ва имзоси

Печатка і подпіс сэрвіснага цэнтра/
Сервис орталыгының мөрі мен колтанбасы/
Сервис марказининг мухр ва имзоси

Печатка і подпіс сэрвіснага цэнтра/
Сервис орталыгының мөрі мен колтанбасы/
Сервис марказининг мухр ва имзоси



423451, .				(8553) 30-01-01
665800, .			.89	(3955) 77-91-02
163071, .			.23	(8182) 27-00-49, 29-35-86, 61-64-88
414057, .			.1	(8512) 35-14-46, 35-14-46
414051, .	5		.30	(8512) 59-97-00, (908) 617-20-86
414014, .			.34	(8512) 45-03-21
662150, .			.36	(39151) 6-23-22
656010, .			.73	(3852) 61-77-12
656067, .			.66	(3852) 45-58-47
308002, .			.133	(4722) 31-82-48, 34-61-29
308007, .			.1	(4722) 55-26-43
675014, .			.43	(4162) 42-30-70
606440, .			.7	(83159) 9-35-58
665700, .			.5, .12	(3953) 40-90-23
241035, .			.14	(4832) 68-71-75, 33-34-06, 33-12-06
241037, .			.103	(4832) 41-71-44, 33-34-09
182100, .			.16	(81153) 3-71-20
690105, .			.46/50, .306	(423) 234-57-12, 246-32-47
362003, .			.400	(8672) 51-32-23, 74-59-77
600022, .			.44	(4922) 38-27-90
600035, .			.4	(4922) 37-06-05
400074, .			.20	(8442) 94-52-49
400055, .			.29	(8442) 55-00-11
400137, .	30		.16	(8442) 55-00-11
404106, .			.70	(8443) 55-00-99
160022, .			.44	(8172) 74-30-63
394026, .			.2 (Z)	(473) 261-96-35
427430, .			.17	(950) 171-60-05
620026, .			.67	(343) 251-94-94
620026, .			.3,	(343) 219-28-47, 264-04-40
153034, .			.95	(4932) 47-54-14, 32-65-42
153000, .			.33	(4932) 30-67-00
426006, .			.30	(3412) 93-24-19
426011, .			.30	(3412) 73-95-85
664075, .			.239, .7	(3952) 22-60-29, 22-87-24
664035, .			.87	(3952) 77-91-02, 77-93-87
424000, .			.2	(8362) 41-97-70
420029, .			.34 .12	(843) 211-99-01 (02,03,04)
420136, .			.25	(843) 525-44-15
420140, .			.16	(843) 262-01-01, 262-27-65
236001, .			.253	(4012) 59-06-06, 59-06-13
248000, .			.31	(4842) 23-65-03, (920) 617-81-91
403873, .			.111	(84457) 5-27-27
650044, .			.12	(3842) 64-01-01, 64-28-00
610020, .			.71	(8332) 64-66-56
630004, .			.54	(8332) 35-80-24, 35-80-25
601916, .			.24 A	(49232) 4-58-66
156026, .			.41	(4942) 32-59-91
156026, .			.41	(4942) 32-59-91, (910) 376-00-10
445000, .			.174	(989) 800-86-32, (918) 977-76-22
660121, .			.15	(3912) 61-98-99, 61-98-95
660022, .			.21 .2	(3912) 41-86-40
305000, .			.13	(4712) 38-90-65
398001, .	8		.13	(4742) 74-06-96, 35-32-15
398035, .			.43	(4742) 31-92-69, 79
455045, .			.7	(3519) 49-26-77
121471, .			.3, .1	(495) 737-81-59, 444-10-70
183038, .			.45	(8152) 47-47-25
602266, .			.12	(49234) 2-63-41
423803, .			.60	(8552) 33-23-12, 44-49-99
360004, .			.137	(8662) 40-29-83
603124, .			.300	(831) 275-35-03
603089, .			.32	(831) 416-78-80, 416-78-70
603086, .			.6	(831) 281-81-91
654041, .			.58	(3843) 73-83-17
301660, .			.17	(48762) 7-90-37
353920, .			.61	(8617) 63-50-10
630091, .			.52	(3832) 20-00-30
249034, .			.244	(48439) 9-07-46
644001, .			.199, .1	(3812) 36-65-09, 36-64-33
302030, .			.7	(4862) 54-36-07
460050, .			.238/1	(3532) 53-26-11, 27-87-97
462421, .			.90	(3537) 42-10-99
462421, .			.211	(3537) 28-15-29
440600, .			.10	(8412) 55-32-27
614064, .			.41	(342) 240-25-39, 240-25-38
185031, .			.4	(8142) 74-72-42, 77-15-77
180006, .			.33	(8112) 72-45-55, 72-30-56
357500, .			.1	(8793) 38-27-57
344004, .			.140	(863) 207-21-06, 279-03-05

	344079,	. .77	(863) 295-74-65
	390000,	. .14	(4912) 28-20-16, (800) 100-80-33
	390037,	. .5	(4912) 32-07-81
	443052,	. .25	(846) 955-24-14
	443080,	.4 . .66	(846) 342-52-61
	190103,	. .187,	(812) 777-0-111, 251-83-39
	190013,	. .5/13, .6	(812) 647-35-68
	430026,	. .144	(8342) 23-32-23
	410003,	. .22	(8452) 27-26-55, 27-31-46
	410039,	. .37	(8452) 43-17-23
	142200,	. .6	(4967) 76-12-80
	214004,	.2 . .14	(4812) 32-15-42, 32-14-73
	162130,	. .52	(81733) 2-29-79, 2-26-72
	354000,	. .78/8	(8622) 64-87-68
	354340,	. .30/2	(8622) 40-20-64
	354000,	.20 .16	(8622) 241-25-92
	355002,	. .263	(8652) 94-55-15
	453118,	. .202	(3473) 41-41-19
	445000,	. .24	(8482) 51-58-13, 51-54-48
	634061,	. .72	(3822) 52-25-02, 52-34-73
	625026,	. .143,	(3452) 31-03-11, 20-55-97
	352800,	. .8	(918) 600-32-42
	300041,	. .24	(4872) 55-87-21
	301600,	. .31	(48731) 6-29-64
	670031,	. .9	(3012) 43-70-54, 43-58-61
	432071,	. .1	(8422) 37-01-46
	432063,	. .6	(8422) 30-79-03
	450078,	. .101	(347) 246-31-86
	169300,	. .21	(8216) 74-84-34
	680014,	. .4	(4212) 40-07-78
	428000,	. .8	(8352) 57-39-62
	454138,	. .7	(351) 267-50-01, 267-50-04
	413113,	. .186	(8453) 55-85-78
	693005,	. .29	(4242) 46-22-08
	150014,	. .6, .8	(4112) 32-10-15
	150014,	. .30/30	(4852) 20-05-28, 20-05-29
	150040,	. .37/73, .69, 70, 71	(4852) 73-34-91
	430026,	. .144	(8342) 23-32-23
		. .142	(4822) 52-27-87
UA	83018,	. .10	38 (062) 349-24-20, 349-24-30
	49038,	. .6	38 (056) 770-60-28
	69057,	.40 . .86	38 (061) 220-28-13
	76000,	. .8	38 (0342) 50-24-04
	04073,	. .33	38 (044) 581-11-25
	79020,	. .76	38 (0322) 24-72-13, 24-72-51
	65033,	. .29	38 (0482) 37-61-76
	99003,	. .7	38 (0692) 55-23-34
	95011,	. .21/22	38 (0652) 600-936
	61001,	. .13	38 (057) 731-97-22, 24, 26
	43024,	. .11	38 (0332) 29-97-90
	50000,	. .16	38 (056) 404-03-45
	73000,	. .12	38 (0552) 39-06-90
AM	0070,	. .28	(37410) 57-02-31
BY	220049,	. .13, 8	(017) 280-77-81, 280-76-93
KZ	050060,	. .3	(727) 244-64-46
	030000,	. .4	(7132) 53-86-80
	010000,	. .37/1	(7172) 47-81-37
	070003,	. .4/19	(7232) 53-45-44
	110000,	. .35	(7142) 39-25-24
GE	0141,	. .22	(832) 260 9449

DEWALT

: (495) 258 39 81/2/3,

: (044) 507 05 17

<http://www.dewalt.ru>