



ТЕЛЕФОНИ

0 (800) 800 130
(050) 462 0 130
(063) 462 0 130
(067) 462 0 130

130
COM.UA

Інтернет-магазин
автотоварів



SKYPE

km-130

АВТОМАГНІТОЛИ — Магнітоли • Медіа-ресівери та станції • Штатні магнітоли • CD/DVD чейнджери • FM-модулятори/USB адаптери • Flash пам'ять • Перехідні рамки та роз'єми • Антени • Аксесуари |
АВТОЗВУК — Акустика • Підсилювачі • Сабвуфери • Процесори • Кросовери • Навушники • Аксесуари | **БОРТОВІ КОМП'ЮТЕРИ** — Універсальні комп'ютери • Модельні комп'ютери • Аксесуари |
GPS НАВІГАТОРИ — Портативні GPS • Вмонтовані GPS • GPS модулі • GPS трекери • Антени для GPS навігаторів • Аксесуари | **ВІДЕОПРИСТРОЇ** — Відеореєстратори • Телевізори та монітори
• Автомобільні ТВ тюнери • Камери • Відеомодулі • Транскодери • Автомобільні ТВ антени • Аксесуари | **ОХОРОННІ СИСТЕМИ** — Автосигналізація • Мотосигналізація • Механічні блокувальники
• Імобілайзери • Датчики • Аксесуари | **ОПТИКА ТА СВІТЛО** — Ксенон • Біксенон • Лампи • Світлодіоди • Стробоскопи • Оптика і фари • Омивачі фар • Датчики світла, дощу • Аксесуари |
ПАРКТРОНІКИ ТА ДЗЕРКАЛА — Задні парктроніки • Передні парктроніки • Комбіновані парктроніки • Дзеркала заднього виду • Аксесуари | **ПІДІГРІВ ТА ОХОЛОДЖЕННЯ** — Підігрів сидінь
• Підігрів дзеркал • Підігрів двірників • Підігрів двигунів • Автоохолодильники • Автокондиціонери • Аксесуари | **ТЮНІНГ** — Віброізоляція • Шумоізоляція • Тонувальна плівка • Аксесуари |
АВТОАКСЕСУАРИ — Радар-детектори • Гучний зв'язок, Bluetooth • Склопідіймачі • Компресори • Звукові сигнали, СГП • Вимірювальні прилади • Автопилососи • Автокрісла • Різне |
МОНТАЖНЕ ОБЛАДНАННЯ — Інсталяційні комплекти • Оббивні матеріали • Декоративні решітки • Фазоінвертори • Кабель та провід • Інструменти • Різне | **ЖИВЛЕННЯ** — Акумулятори
• Перетворювачі • Пуско-заряджувальні пристрої • Конденсатори • Аксесуари | **МОРСЬКА ЕЛЕКТРОНІКА ТА ЗВУК** — Морські магнітоли • Морська акустика • Морські сабвуфери • Морські підсилювачі
• Аксесуари | **АВТОХІМІЯ ТА КОСМЕТИКА** — Присадки • Рідини омивача • Засоби по догляду • Поліролі • Ароматизатори • Клеї та герметики | **РІДИНИ ТА МАСЛА** — Моторні масла • Трансмісійні
масла • Гальмівні рідини • Антифризи • Технічні змазки



У магазині «130» ви можете знайти та купити у Києві з доставкою по місту та Україні практично все для вашого автомобіля. Наші досвідчені консультанти нададуть вам вичерпну інформацію та допоможуть підібрати саме те, що ви шукаєте. Чекаємо вас за адресою

<https://130.com.ua>

VPU 120y

МИЙКА ВИСОКОГО ТИСКУ

КЕРІВНИЦТВО
З ЕКСПЛУАТАЦІЇ



VPU 120y



Зміст

1. Загальний опис	5
2. Комплект поставки	7
3. Технічні характеристики	8
4. Вимоги безпеки	9
5. Експлуатація	11
6. Технічне обслуговування	17
7. Транспортування та зберігання	18
8. Можливі несправності та шляхи їх усунення	19
9. Гарантійні зобов'язання	20

1

ЗАГАЛЬНИЙ ОПИС**ШАНОВНИЙ ПОКУПЕЦЬ!**

Ми висловлюємо Вам подяку за вибір продукції ТМ «Limex».

Продукція ТМ «Limex» виготовлена за сучасними технологіями, що забезпечує її надійну роботу протягом тривалого часу за умови дотримання правил експлуатації й заходів безпеки. Дана продукція виготовлена на замовлення ТОВ «АМТ ТРЕЙД», м. Дніпро, вул. Надії Алексеєнко, 70, тел. (056) 374-89-37. Продукція продається фізичним та юридичним особам в місцях роздрібно-та оптової торгівлі згідно цін, вказаних продавцем у відповідності з чинним законодавством.

Мийка високого тиску VPU 120y ТМ «Limex» за своєю конструкцією та експлуатаційними характеристиками відповідають вимогам нормативних документів України, а саме:

ДСТУ EN 60335-1:2015; ДСТУ EN 60335-2-2;
ДСТУ EN 60335-2-79:2014; ДСТУ EN 55014-1:2016;
ДСТУ EN 55014-2; ДСТУ EN 61000-3-2:2016;
ДСТУ EN 61000-3-3:2015; ДСТУ EN 62233:2008.

УВАГА!

Уважно ознайомтесь з даним керівництвом, перш ніж почати користуватися виробом.

Дане керівництво містить всю інформацію про продукцію, необхідну для її правильного використання та обслуговування.

Дбайливо зберігайте це керівництво і звертайтеся до нього в разі виникнення питань з експлуатації, зберігання і транспортування продукції. У разі зміни власника продукції передайте це керівництво новому власнику.

У разі виникнення будь-яких претензій до продукції або необхідності отримання додаткової інформації, а також проведення технічного обслуговування і ремонту, підприємством, яке приймає претензії є ТОВ «АМТ ТРЕЙД», м. Дніпро, вул. Надії Алексеєнко, 70, тел. (056) 374-89-37.

Водночас слід розуміти, що керівництво не описує абсолютно всі ситуації, можливі під час застосування продукції. У разі виникнення ситуацій, які не описані в цьому керівництві, або у разі необхідності отримання додаткової інформації, зверніться до найближчого сервісного центру ТМ «Limex».

Продукція ТМ «Limex» постійно вдосконалюється і, у зв'язку з цим, можливі зміни, що не порушують основні принципи управління, зовнішній вигляд, конструкцію, комплектацію та оснащення продукції, так і зміст цього керівництва без повідомлення споживачів. Всі можливі зміни спрямовані тільки на покращення і модернізацію продукції.

Електричні побутові мийки високого тиску **VPU 120y** (далі – мийка) призначені для високопродуктивного та ефективного очищення за допомогою сконфігурованого струменя прісної води(чистої води або в суміші з мийними речовинами) та сухим повітрям під тиском та функцією пілососа:

- поверхонь транспортних засобів: будівельної, сільськогосподарської та садово-паркової техніки, автомобілів, мотоциклів, катерів, фургонів, тракторів, мотоблоків, газонокосарок тощо;
- тротуарів і майданчиків з твердим покриттям з асфальту, бруківки, алейної та керамічної плитки та інших матеріалів, що не розмиваються водою;
- елементів фасадів будівель і споруд з металу, каменю, цегли, дерева, скла, полімерних матеріалів;
- міцних виробів з металу, дерева, каменю, пластмаси, скла, в тому числі посуду, решіток гриль і мангалів, садових меблів, паркових скульптур тощо;
- садових, паркових дерев і чагарників;
- інших міцних водостійких предметів і виробів.

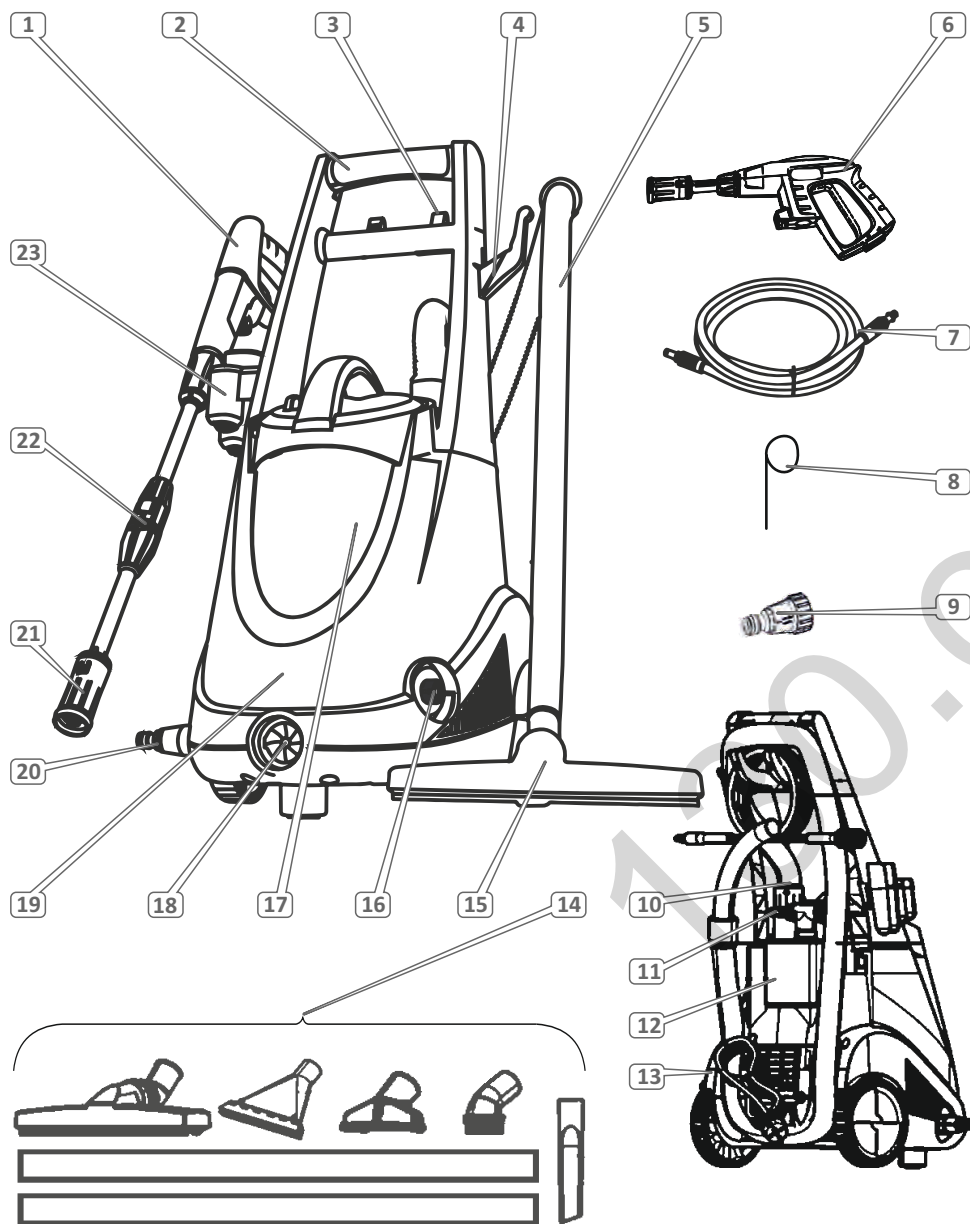
Дані моделі мийок високого тиску розроблені виключно для побутових цілей, для особистого застосування і не професійного використання.

За своєю конструкцією мийка являє собою зібраний в одному блоці електродвигун і водяний насос високого тиску, до якого за допомогою спеціального шланга підключений пістолет високого тиску з форсункою для формування водяного струменя. Насос поміщений у пластмасовий корпус, що має ручку та колеса для транспортування, кріплення для пістолета високого тиску, шлангів та кабелю, також перемикач режимів роботи. На мийці встановлений самовсмоктувальний насос, що дозволяє підключати її до водопроводу, до різних ємностей без збиткового тиску. Мийка підключається до побутової електричної мережі змінного струму з напругою у 220 В і частотою 50 Гц. Електробезпека забезпечується подвійною ізоляцією струмопровідних частин.

Відмінні особливості мийки високого тиску:

- 3-в-1: Повітродувка / Мийка високого тиску / Пілосос;
- насос виготовлений з алюмінієвого сплаву, що забезпечує його підвищену надійність і ремонтпридатність;
- мідна обмотка двигуна;
- функція самовсмоктування;
- змінний HEPA filter;
- вологе/сухе прибирання пілососом;
- великий набір аксесуарів.

Малюнок 1



Специфікація до малюнка 2

1. Рукоятка пістолета з подовжувачем.
2. Рукоятка для транспортування.
3. Кронштейн кріплення шлангу високого тиску.
4. Кронштейн кріплення подовжувача пілососа.
5. Подовжувач пілоса.
6. Пістолет високого тиску.
7. Шланг високого тиску 5 м.
8. Голка для чищення форсунки.
9. Перехідник для підключення вхідного шлангу (з фільтром).
10. Муфта підключення гнучкого шлангу пілососа.
11. Вимикач живлення.
12. Мийна бутылка
13. Шнур живлення.
14. Набір насадок для пілососа.
15. Насадка на подовжувач пілосос.
16. Муфта виходу водного напору.
17. Пілозбірник.
18. Муфта відводу сухого повітря.
19. Корпус насоса.
20. Муфта під'єднання джерела води.
21. Регульована багатофункціональна форсунка.
22. Місце з'єднання подовжувача та форсунки.
23. Кронштейн кріплення пістолета.

Примітка



Завод-виробник залишає за собою право вносити у зовнішній вигляд, конструкцію і комплект поставки незначні зміни, які не впливають на роботу продукції.

2

КОМПЛЕКТ ПОСТАВКИ

Мийки високого тиску:

1. Пістолет.
2. Насадка.
3. Шланг високого тиску 5м.
4. Рукоятка.
5. Колеса.
6. Шнур живлення 5м.

Пілососу:

1. Гнучкий шланг 1,5 м.
2. Трикутнікова щітка.
3. Труба.
4. Щітка для полу.
5. Щітка для меблів

3

ТЕХНІЧНІ ХАРАКТЕРИСТИКИ

Таблиця 1

Характеристики

Limex VPU 120y

Помпа мийки високого тиску	
Матеріал корпусу помпи	алюміній
Матеріал обмотки двигуна	мідь
Максимальний тиск, бар	120
Номінальний тиск, бар	80
Номінальний потік, л/хв	6
Робочий потік, л/хв	5,5
Система автостоп	+
Двигун мийки високого тиску	
Тип двигуна	щітковий
Потужність, Вт	1500
Напруга, В	220
Частота, Гц	50
Пилосос	
Максимальний повітряний тиск, кПа	16
Повітряний потік, м³/хв	1,50
Функція двигуна	сухе/вологе прибирання
Функція видуву	+
Потужність двигуна, Вт	1200
Напруга, В / Частота, Гц	220–240 / 50
Ємність пилозбірника, л	3
Система фільтрації	HEPA Filter
Упаковка	
Габарити упаковки, мм	628x390x527
Маса нетто, кг	12,0
Маса брутто, кг	14,8

4

ВИМОГИ БЕЗПЕКИ

УВАГА!



Забороняється експлуатація мийки високого тиску невідготовленими до роботи людьми.

Перед початком роботи мийкою високого тиску уважно ознайомтеся з вимогами щодо техніки безпеки та попередженнями, викладеними в цьому керівництві.

Більшість травм під час експлуатації виробу виникає в результаті недотримання основних положень правил техніки безпеки. Травм можна уникнути, якщо суворо дотримуватися заходів безпеки і завчасно передбачити потенційну небезпеку.

Ні за яких обставин не використовуйте виріб способом або в цілях, не передбачених даним керівництвом.

Неправильна експлуатація виробу або експлуатація ненавченою людиною може призвести до нещасного випадку.

Забороняється

- Вмикати й експлуатувати виріб особам, які не ознайомлені з правилами техніки безпеки і з порядком експлуатації.
- Вмикати й експлуатувати виріб у разі хвороби, у стані стомлення, наркотичного або алкогольного сп'яніння, а також під впливом сильнодіючих лікарських препаратів, які знижують швидкість реакції та увагу.
- Вмикати й експлуатувати виріб неповнолітнім дітям та особам з обмеженими можливостями.
- Вмикати й експлуатувати виріб, який перебуває в несправному стані або не має надійного заземлення.
- Виконувати пошкоджений або саморобний мережевий подовжувач.
- Вмикати виріб, якщо на корпусі закриті вентиляційні отвори.

Безпека експлуатації

- Стежте за цілісністю та справністю виробу. Перш ніж почати роботу мийкою високого тиску, перевірте справність та надійність кріплень в місці з'єднань. Ні за яких обставин не вмикайте та не працюйте виробом у разі наявності пошкоджень, з ненадійно закріпленими частинами і деталями. Всі передбачені конструкцією складові та захисні елементи повинні знаходитися на штатних місцях.
- Будьте повністю зосередженими на роботі. Не відволікайтеся під час роботи мийкою високого тиску, оскільки це може викликати втрату контролю і стати причиною отримання травм різного ступеню тяжкості.

5

ЕКСПЛУАТАЦІЯ

- Надягайте відповідний одяг та взуття при роботі виробом. Вбувайте чоботи або черевики, які мають закритий носок і підошву, що не ковзає. Використовуйте засоби захисту обличчя і очей (вентильовану маску, окуляри), а також органів слуху (навушники, беруші). Для захисту рук використовуйте щільні рукавички або рукавиці. Обов'язково надягайте головний убір.
- Виключіть будь-яку можливість потрапляння потоку воду на струмопровідні з'єднання, електричне обладнання та частини мийки високого тиску.
- Перевірте територію, на якій ви плануєте працювати, на наявність сторонніх предметів: каміння, металу, скла, пластмасових і дерев'яних предметів.
- Не допускайте присутності сторонніх людей і тварин у зоні проведення робіт (у радіусі 15 метрів).
- Не працюйте мийкою високого тиску під час дощу і снігу, при сильному вітрі, в умовах обмеженої видимості. Не лийте на нього воду. Якщо виріб якимось чином намок, насухо витріть корпус. Якщо вода потрапила всередину корпусу, негайно вимкніть виріб. Не намагайтеся самі розкривати виріб – зверніться до сервісного центру.
- Будьте гранично уважні під час роботи мийкою високого тиску, ізоляція мережевого кабелю не повинна бути пошкодженою і мати тріщини чи потертості. Кабель з пошкодженою оболонкою необхідно замінити.
- На випадок використання подовжувача мережевого кабелю у бобінах - повністю розмотайте кабелю, намотаний на бобіну в іншому випадку кабель може перегрітись та загорітись.
- Рекомендується використовувати джерела електроживлення з автоматичними запобіжниками.
- Шланг високого тиску може зношуватись і пошкоджуватись, для подовження терміну служби шланга не перекручуйте його і не перегинайте. Не використовуйте зношений або пошкоджений шланг.
- Технічне обслуговування та зберігання мийки здійснюється тільки відповідно до вимог цього керівництва з експлуатації.
- Не здійснюйте несанкціонований ремонт, розкриття компонентів або спробу модернізації виробу.
- Деякі хімічні речовини або мийні засоби можуть бути шкідливими при вдиханні, ковтанні, контакти зі шкірою або потраплянні в очі. Використовуйте засоби індивідуального захисту та спецодяг.
- Не перевантажуйте і не перегрівайте двигун виробу, чергуйте роботу з відпочинком.
- Ні за яких обставин не здійснюйте розкриття компонентів, несанкціонований ремонт, або спробу модернізації виробу – зверніться до сервісного центру.

5.1. КОНТРОЛЬ НА ПОЧАТКУ РОБОТИ

УВАГА!



Перш ніж приступити безпосередньо до роботи мийкою уважно ознайомтеся з даним керівництвом.

Акуратно дістаньте з упаковки мийку високого тиску, а також всі комплектні принадлежности. Огляньте виріб на предмет цілісності, справності всіх частин виробу.

5.2. ПІДГОТОВКА ДО РОБОТИ

Установка рукоятки оператора

1. Обережно вийміть мийку та інші комплектуючі.
2. Огляньте мийку на предмет цілісності та справності.
3. Зніміть з кронштейну кріплення мийки пістолет високого тиску з відповідних кріпильних виступів на корпусі мийки.
4. Зберіть розпилювальний комплект (див. малюнок 2): встановіть подовжувач фіксації у пістолет високого тиску та поверніть його за годинниковою стрілкою до фіксації.
5. Вставте шланг високого тиску одним кінцем у муфту підключення шлангу на мийці до спрацьовування з'єднання (див. малюнок 2).
6. Вставте шланг високого тиску другим кінцем у муфту підключення шлангу на пістолеті до спрацьовування з'єднання (див. малюнок 2).
6. Під'єднайте конструктивні елементи: транспортувальну рукоятку, кронштейн кріплення мережевого кабелю (див. малюнок 3).

УВАГА!

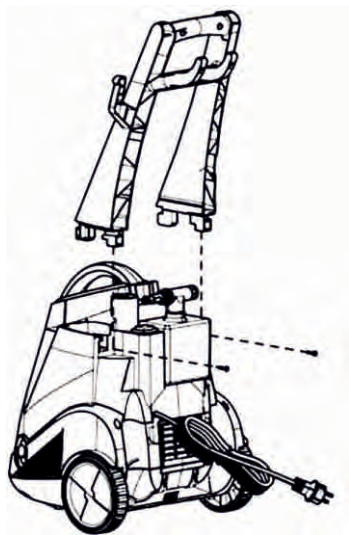


Не дозволяється вмикати мийку без підключення води.

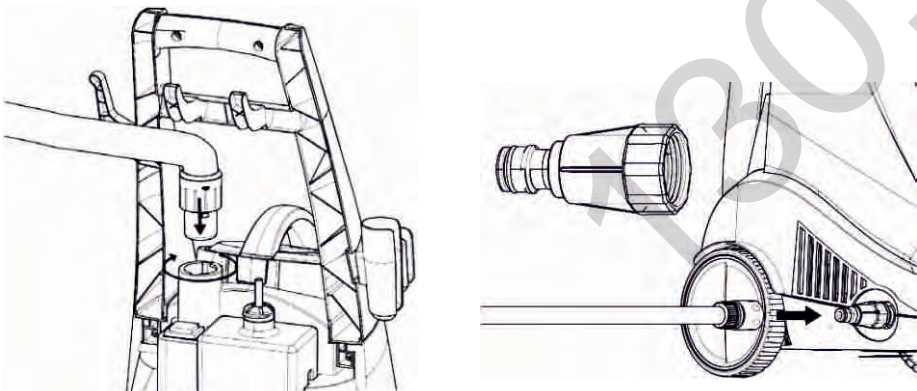
Малюнок 2



Малюнок 3



Малюнок 4



8. Під'єднайте перехідник для підключення вхідного шланга з вбудованим фільтром для води або з додатковим вхідним фільтром для води на різьбу муфти підключення вхідного шланга (див. малюнок 4). Мийка зібрана.

Під'єднання до електромережі

Мийка високого тиску оснащена електричним насосом для підключення до електромережі використовується електричний кабель зі штепсельною вилкою, кабель має подвійну ізоляцію для запобігання раптового ушкодження облонки кабелю. При підключенні мийки до електромережі рекомендується використовувати обладнання захисту від надмірної напруги, яке вимикає електроживлення, якщо струм витоку на землю перевищить 30 мА за період 30 мс.

В жодному разі не виконуйте саморобне заземлення виробу, яке повинно виконуватись тільки кваліфікованими фахівцями.

УВАГА!



Дана модель мийки високого тиску розроблено виключно для побутових цілей для особистого застосування і не професійного використання

Під'єднання до водопровідної мережі

Підключення до комунальних водопровідних мереж має здійснюватися відповідно до чинних правил.

Перед підключенням мийки до водопровідної мережі відкрийте водопровідний кран, до якого будете підключати вхідний шланг, і переконайтесь у наявності тиску і достатньої подачі води.

УВАГА!



Для забезпечення сталої служби виробу чергуйте його використання з простом кожні 30 хвилин. Для запобігання перевантаження виробу та створення оптимальних експлуатаційних умов, забезпечте час перерви у роботі близько 15 хвилин.

При підключенні мийки до водопровідних мереж довжина трубопроводу між краном і мийкою повинна бути не більш ніж 8 метрів для поглинання можливих піків тиску (мінімальний діаметр – ½ дюйми).

Регулятор тиску (в комплект поставки не входить) на вхідному шлангу дозволяє при підключенні до водопроводу знизити тиск, якщо він перевищує допустиме значення.

Під'єднання до джерел води без збиткового тиску

Функція самовсмоктування дозволяє підключати мийку до джерел водопостачання без збиткового тиску (ємностей з водою), використовуйте шланг зі зворотним клапаном і довжиною не більше 2–3 метрів (у комплект поставки не входить):

- заповніть всмоктувальний шланг водою;
- приєднайте всмоктувальний шланг (посилений) до штуцера подачі води на мийку;
- помістіть шланг у джерело води без збиткового тиску (ємність з водою).

УВАГА!



Використовуйте тільки чисту воду без домішок. Якщо існує небезпека потрапляння у воду піску, на вході (наприклад, з власного колодязя), слід встановити додатковий фільтр.

Під'єднання до відводу сухого повітря

Відвід сухого повітря здійснюється за допомогою під'єднання шлангу пілососа до муфти відводу сухого повітря (18) (див. малюнок 1), що дозволить скеровувати повітряний потік на оброблювальну поверхню.

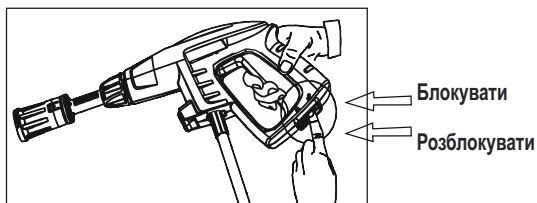
Захист і блокування

Блокування клавіші подачі води на пістолеті високого тиску (див. малюнок 6) захищає від випадкового запуску апарату.

Датчик температури зберігає електродвигун насоса від перегрівання. Якщо двигун перегріється, відбудеться його автоматичне вимкнення. Після того, як двигун охолоне (кілька хвилин), він знову відновить роботу. Завжди вимикайте мийку від мережі в разі спрацювання датчика температури.

Двигун насоса працює, коли перемикач знаходиться в положенні ON, а клавіша подачі води на пістолеті високого тиску натиснута. Якщо відпустити клавішу, щоб припинити розпорощення води через пістолет високого тиску, двигун насоса застосує автоматичне вимкнення. Для поновлення роботи насоса та подачі води необхідно буде знову натиснути клавішу на пістолеті високого тиску.

Малюнок 5



5.3. РОБОТА

Контроль перед запуском

Огляньте мийку та переконайтеся у відсутності механічних ушкоджень виробу. Перевірте справність, цілісність і надійність кріплення шлангів та розпилювача. Шланги повинні бути без заломів, перегинів і пошкоджень. Шланг високого тиску повинен бути розмотаним з бухти та покладений так, щоб не утворювати петель. Перевірте стан мережевого кабелю та подовжувача.

Робота мийкою

При роботі мийкою постійно зберігайте стійке положення, надійно утримуйте розпилювач двома руками.

1. Під'єднайте до мийки шланг високого тиску і розпилювач. Під'єднайте мийку до водопроводу або до джерела води згідно п. 5.1., а також до електромережі. Направте розпилювач у напрямку, де немає людей, тварин та непридатних для цього поверхонь;
2. При підключенні до водопроводу – розблокуйте клавішу пістолета високого тиску, натисніть і утримуйте її. Дочекайтеся повного витоку повітря та витоку води без бульбашок зі шланга високого тиску. Відпустіть клавішу і переведіть перемикач режимів у положення «Увімкнено» (PW I);
3. При роботі з джерелами води без збиткового тиску спочатку переведіть перемикач режимів в положення «Увімкнено», потім розблокуйте, натисніть і утримуйте клавішу пістолета високого тиску, дочекайтеся повного витоку зі шланга високого тиску повітря, витоку води без бульбашок і буде досягнуто максимальний тиск у системі. Відпустіть клавішу.
4. Після завершення процесу миття об'єкта переведіть перемикач режимів роботи в положення «Вимкнення» (OFF).
5. Від'єднайте мийку від джерела води або перекрийте кран водопроводу, якщо мийка підключена до водопроводу.
6. Відключіть мийку від електромережі.
7. Натисніть клавішу подачі води на пістолеті високого тиску, щоб скинути залишковий тиск води в насосі та шлангу високого тиску.
8. За необхідності від'єднайте від мийки вхідний шланг і шланг високого тиску, злийте з них воду і змотайте в бухти, від'єднайте форсунку з подовжувачем від пістолета високого тиску. Розмістіть їх на відповідних кронштейнах, або приберіть на зберігання.
9. Для експлуатації функції сухого прибирання мийки високого тиску, натисніть клавішу «Увімкнено» (VAC II) силу всмоктування можливо регулювати за допомогою збільшення/зменшення отвору на гнучкому гофрованому шланзі (див. малюнок 6).
10. Для можливості використання потоку сухого повітря мийки високого тиску під'єднайте шланг пілососа, при натисканні клавіші «Увімкнено» (VAC II) функція стане доступна для використання, силу потоку повітря можливо регулювати за допомогою збільшення/зменшення отвору на гнучкому гофрованому шланзі (див. малюнок 6).

6

ТЕХНІЧНЕ ОБСЛУГОВУВАННЯ

Малюнок 6



УВАГА!

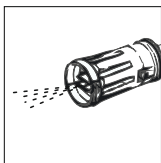


У процесі роботи будьте гранично уважні, не допускайте попадання струменя високого тиску на людей і тварин, уникайте попадання струменя високого тиску на сторонні предмети, а також уникайте ударів розпилювача об тверді поверхні.

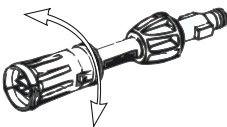
Час безперервної роботи мийки не повинен перевищувати 30 хвилин з наступним вимкненням на 10–15 хвилин для охолодження електродвигуна і насоса.

Малюнок 7

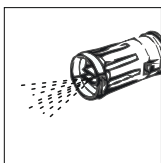
Регулювання форсунки



Регульована форсунка дозволяє отримати струмінь необхідної форми («Вужче»/«Ширше») і з різним ступенем впливу на поверхні, які очищуються. Чим більша площа розпилення, тим менше вплив струменю.



Регулювання струменю здійснюється поворотом форсунки (див. малюнок 8). Починати очищення слід завжди широким струменем за низького тиску, за необхідності звужуючи струмінь та збільшуючи тиск, посилюючи тим самим вплив струменя на поверхню.



УВАГА!

Перед початком робіт із технічного обслуговування завжди зупиняйте двигун мийки, відключайте кабель електроживлення від електромережі та скидайте тиск з магістралі високого тиску.

Примітка



У разі виникнення труднощів при проведенні технічного обслуговування виробу, слід звернутися за допомогою до сервісного центру.

Регулярно очищуйте всі з'єднання, для запобігання розтріскування змащуйте гумові ущільнення літєвим мастилом.

Насос високого тиску заповнений мастилом на весь термін служби, замінити його не потрібно, але у разі появи протікання обов'язково зверніться в сервісний центр.

Після кожного використання розбирайте і промивайте фільтр очищення води в теплій мильній воді. Якщо необхідно, прочищайте отвір форсунки спеціальною голкою, що входить у комплект мийки.

Тримайте вентиляційні отвори в чистоті, не допускайте попадання у них води. Довговічність електродвигуна залежить від хорошої вентиляції.

7

ТРАНСПОРТУВАННЯ ТА ЗБЕРІГАННЯ

Транспортування

УВАГА!



Заборонено переносити і транспортувати мийку високого тиску з увімкненим двигуном.

Транспортування мийки допускається всіма видами транспорту, які забезпечують її збереження, відповідно до загальних правил перевезень.

Подбайте про те, щоб не пошкодити виріб під час транспортування. Не розміщуйте на мийці та на шлангах важкі предмети.

У разі зміни робочого місця зупиніть двигун. Переносьте виріб, використовуючи рукоятку для перенесення та колеса для транспортування. Заборонено переносити мийку за шланги та за кабель електроживлення.

УВАГА!



Перед зберіганням в умовах зниження температур (нижче 0 °С) обов'язково злийте воду з насоса високого тиску і просушіть його. Для цього допускається увімкнення мийки без води на кілька секунд.

Під час вантажно-розвантажувальних робіт і транспортування мийка не повинна підлягати ударам і впливу атмосферних опадів.

Розміщення і кріплення виробу в транспортних засобах повинно забезпечувати стійке положення мийки і відсутність можливості її переміщення під час транспортування.

Допустимі умови транспортування мийки: температура навколишнього повітря від -15 °С до +55 °С, відносна вологість повітря до 90%.

Зберігання

Зберігати виріб рекомендується в приміщенні, яке добре провітрюється, за температури від -15 °С до +55 °С і відносній вологості повітря не більше 90%.

Утилізація

Не викидайте виріб в контейнер із побутовими відходами! Виріб, який відслужив свій термін експлуатації, а також оснащення та упаковка повинні здаватися на утилізацію і переробку. Інформацію про утилізацію Ви можете отримати в місцевій адміністрації.

8

МОЖЛИВІ НЕСПРАВНОСТІ ТА ШЛЯХИ ЇХ УСУНЕННЯ

Опис несправності

Можлива причина

Шляхи усунення

Мийка підключена до мережі але електродвигун не працює	Відсутня подача електроенергії	Перевірте наявність напруги в електромережі
	Пошкоджений мережжевий кабель, мережева вилка, подовжувач, клавіша вмикання	Заменіть мережжевий кабель, вилку, подовжувач, клавішу вмикання або зверніться до сервісного центру
	Спрацював тепловий захист	Дайте двигуну охолонути (10–15 хвилин) і знову увімкніть мийку
Перепади тиску, пульсуючий струмень	Електродвигун вийшов із ладу	Зверніться до сервісного центру
	Висока температура рідини, що подається	Використовуйте рідину з температурою не вище +50 градусів
	Слабкий потік води при підключенні до водопроводу	Відрегулюйте потік води до потрібної величини
	Немає герметичності в системі	Заменіть діряві шланги та ущільнення в системах підключення
	Забруднений фільтр очищення води	Промийте фільтр
	Забруднено вихідне сопло	Прочищайте сопло голкою, яка входить у комплект
	Зношений насос високого тиску	Зверніться до сервісного центру
Мийний засіб не надходить на оброблювальну поверхню	Пошкодження пістолета високого тиску або насадок	Замініть пістолет або насадки
	Забруднення в бачку для мийних засобів, кристалізація залишків мийних засобів	Злийте мийний засіб потрібної консистенції
	Мийний засіб дуже в'язкий	Використовуйте засіб потрібної консистенції

9

ГАРАНТІЙНІ ЗОБОВ'ЯЗАННЯ

Гарантійний термін експлуатації мийних апаратів високого тиску **Limex VPU 120y** становить 24 (двадцять чотири) місяці з вказаної в гарантійному талоні дати роздрібного продажу. Термін служби даної продукції становить 3 (три) роки з дати роздрібного продажу. Гарантійний термін зберігання становить 3 (три) роки з дати випуску продукції.

Даний виріб не вимагає проведення робіт з введення в експлуатацію.

Протягом гарантійного терміну експлуатації несправні деталі та вузли будуть замінюватися за умови дотримання всіх вимог керівництва і відсутності ушкоджень, пов'язаних з неправильною експлуатацією, зберіганням і транспортуванням виробу.

Споживач має право на безкоштовне гарантійне усунення несправностей, виявлених і пред'явлених в період гарантійного терміну експлуатації та обумовлених виробничими недоліками.

Гарантійне усунення несправностей здійснюється шляхом ремонту або заміни несправних частин виробу в сертифікованих сервісних центрах. У зв'язку зі складністю конструкції ремонт може тривати понад двох тижнів. Причину виникнення несправностей і терміни їх усунення визначають фахівці сервісного центру.

Гарантійні зобов'язання втрачають свою силу в наступних випадках:

- Відсутність або нечитабельність гарантійного талона.
- Неправильне заповнення гарантійного талона, відсутність у ньому дати продажу або печатки (штампа) і підпису продавця, серійного номера виробу.
- Наявність виправлень або підчищень в гарантійному талоні.
- Повна або часткова відсутність, нечитабельність серійного номера на виробі, невідповідність серійного номера виробу номеру, вказаному в гарантійному талоні.
- Недотримання правил експлуатації, наведених у даному керівництві, у тому числі порушення регламенту технічного обслуговування.
- Експлуатація несправного або некомплектного виробу, що стало причиною виходу його з ладу.
- Потраплення всередину апарату сторонніх речовин або предметів.
- Причиною виниклої несправності стало застосування нестандартної комплектації, або проблеми з паливом.
- Виріб має значні механічні або термічні пошкодження, явні сліди недбалості експлуатації, зберігання або транспортування.
- Виріб використовувався не за призначенням.

- Проводився несанкціонований ремонт, розкриття компонентів або спроба модернізації виробу споживачем або третіми особами.
- Несправність сталася в результаті стихійного лиха (пожежа, повінь, ураган тощо).

Замінені по гарантії деталі й вузли переходять у розпорядження сервісного центру.

При виконанні гарантійного ремонту гарантійний строк збільшується на час перебування виробу в ремонті. Відлік доданого терміну починається з дати приймання виробу в гарантійний ремонт.

У разі якщо з технічних причин ремонт виробу неможливий, сервісний центр видає відповідний акт, на підставі якого користувач самостійно вирішує питання з організацією - постачальником про заміну виробу або повернення грошей.

Після закінчення гарантійного терміну сервісні центри продовжують здійснювати обслуговування та ремонт виробу, але вже за рахунок споживача.

Гарантійні зобов'язання не поширюються на несправності, що виникли внаслідок природного зносу або перевантаження виробу.

Гарантійні зобов'язання не поширюються на комплектуючі: ніж, травозбірник, елементи управління виробом.

Гарантійні зобов'язання не поширюються на неповноту комплектації виробу, яка могла бути виявлена при його продажу. Усі витрати на транспортування виробу несе споживач.

Право на гарантійний ремонт не є підставою для інших претензій.

Примітка

Виріб приймається на гарантійне обслуговування тільки в повній комплектності, ретельно очищений від пилу і бруду.

ГАРАНТІЙНИЙ ТАЛОН



Купуючи виріб, вимагайте перевірки його справності, комплектності і відсутності механічних пошкоджень, наявності відмітки дати продажу, штампа магазину та підпису продавця. Після продажу претензії щодо некомплектності і механічних пошкоджень не приймаються.

Виріб	<input style="width: 95%;" type="text"/>
Модель	<input style="width: 95%;" type="text"/>
Серійний номер	<input style="width: 95%;" type="text"/>
Торговельна організація	<input style="width: 95%;" type="text"/>
Адреса торговельної організації	<input style="width: 95%;" type="text"/>
Виріб перевірів і продав	<input style="width: 95%;" type="text"/>
Дата продажу	<input style="width: 95%;" type="text"/>
Печатка або штамп торговельної організації	<input style="width: 95%;" type="text"/>

Претензій до зовнішнього вигляду, справності та комплектності виробу не маю. З правилами користування та гарантійними умовами ознайомлений.

(Підпис покупця)



Виріб	<input style="width: 95%;" type="text"/>
Модель	<input style="width: 95%;" type="text"/>
Серійний номер	<input style="width: 95%;" type="text"/>
Вилучено (дата):	Торговельна організація
<input style="width: 95%;" type="text"/>	<input style="width: 95%;" type="text"/>
Дата продажу	<input style="width: 95%;" type="text"/>
Видано (дата):	<input style="width: 95%;" type="text"/>
<input style="width: 95%;" type="text"/>	<input style="width: 95%;" type="text"/>
Майстер (ПІБ та підпис)	Печатка або штамп сервісного центру
<input style="width: 95%;" type="text"/>	<input style="width: 95%;" type="text"/>

ВІДРИВНИЙ ТАЛОН



Виріб	<input style="width: 95%;" type="text"/>
Модель	<input style="width: 95%;" type="text"/>
Серійний номер	<input style="width: 95%;" type="text"/>
Вилучено (дата):	Торговельна організація
<input style="width: 95%;" type="text"/>	<input style="width: 95%;" type="text"/>
Дата продажу	<input style="width: 95%;" type="text"/>
Видано (дата):	<input style="width: 95%;" type="text"/>
<input style="width: 95%;" type="text"/>	<input style="width: 95%;" type="text"/>
Майстер (ПІБ та підпис)	Печатка або штамп сервісного центру
<input style="width: 95%;" type="text"/>	<input style="width: 95%;" type="text"/>

ВІДРИВНИЙ ТАЛОН



Виріб	<input style="width: 95%;" type="text"/>
Модель	<input style="width: 95%;" type="text"/>
Серійний номер	<input style="width: 95%;" type="text"/>
Вилучено (дата):	Торговельна організація
<input style="width: 95%;" type="text"/>	<input style="width: 95%;" type="text"/>
Дата продажу	<input style="width: 95%;" type="text"/>
Видано (дата):	<input style="width: 95%;" type="text"/>
<input style="width: 95%;" type="text"/>	<input style="width: 95%;" type="text"/>
Майстер (ПІБ та підпис)	Печатка або штамп сервісного центру
<input style="width: 95%;" type="text"/>	<input style="width: 95%;" type="text"/>

ВІДРИВНИЙ ТАЛОН

Формуляр гарантійних робіт

Виріб після гарантійного ремонту отримав у робочому стані, без дефектів. Претензій не маю.

--	--	--

Дата

ПІБ покупця

Підпис покупця

Виріб після гарантійного ремонту отримав у робочому стані, без дефектів. Претензій не маю.

--	--	--

Дата

ПІБ покупця

Підпис покупця

Виріб після гарантійного ремонту отримав у робочому стані, без дефектів. Претензій не маю.

--	--	--

Дата

ПІБ покупця

Підпис покупця

№	Дата проведення ремонту		Опис ремонтних робіт та замієних деталей	Прізвище майстра та печатка сервісного центру
	Початок	Закінчення		



130.com.ua