



ТЕЛЕФОНИ

0 (800) 800 130
(050) 462 0 130
(063) 462 0 130
(067) 462 0 130

130
COM.UA

Інтернет-магазин
автотоварів



SKYPE

km-130

АВТОМАГНІТОЛИ — Магнітоли • Медіа-ресівери та станції • Штатні магнітоли • CD/DVD чейнджери • FM-модулятори/USB адаптери • Flash пам'ять • Перехідні рамки та роз'єми • Антени • Аксесуари |
АВТОЗВУК — Акустика • Підсилювачі • Сабвуфери • Процесори • Кросовери • Навушники • Аксесуари | **БОРТОВІ КОМП'ЮТЕРИ** — Універсальні комп'ютери • Модельні комп'ютери • Аксесуари |
GPS НАВІГАТОРИ — Портативні GPS • Вмонтовані GPS • GPS модулі • GPS трекери • Антени для GPS навігаторів • Аксесуари | **ВІДЕОПРИСТРОЇ** — Відеореєстратори • Телевізори та монітори • Автомобільні ТВ тюнери • Камери • Відеомодулі • Транскодери • Автомобільні ТВ антени • Аксесуари | **ОХОРОННІ СИСТЕМИ** — Автосигналізація • Мотосигналізація • Механічні блокувальники • Імобілайзери • Датчики • Аксесуари | **ОПТИКА ТА СВІТЛО** — Ксенон • Біксенон • Лампи • Світлодіоди • Стробоскопи • Оптика і фари • Омивачі фар • Датчики світла, дощу • Аксесуари |
ПАРКТРОНІКИ ТА ДЗЕРКАЛА — Задні парктроніки • Передні парктроніки • Комбіновані парктроніки • Дзеркала заднього виду • Аксесуари | **ПІДІГРІВ ТА ОХОЛОДЖЕННЯ** — Підігрів сидінь • Підігрів дзеркал • Підігрів двірників • Підігрів двигунів • Автоохолодильники • Автокондиціонери • Аксесуари | **ТЮНІНГ** — Віброізоляція • Шумоізоляція • Тонувальна плівка • Аксесуари |
АВТОАКСЕСУАРИ — Радар-детектори • Гучний зв'язок, Bluetooth • Склопідіймачі • Компресори • Звукові сигнали, СГП • Вимірювальні прилади • Автопилососи • Автокрісла • Різне |
МОНТАЖНЕ ОБЛАДНАННЯ — Інсталяційні комплекти • Оббивні матеріали • Декоративні решітки • Фазоінвертори • Кабель та провід • Інструменти • Різне | **ЖИВЛЕННЯ** — Акумулятори • Перетворювачі • Пуско-заряджувальні пристрої • Конденсатори • Аксесуари | **МОРСЬКА ЕЛЕКТРОНІКА ТА ЗВУК** — Морські магнітоли • Морська акустика • Морські сабвуфери • Морські підсилювачі • Аксесуари | **АВТОХІМІЯ ТА КОСМЕТИКА** — Присадки • Рідини омивача • Засоби по догляду • Поліролі • Ароматизатори • Клеї та герметики | **РІДИНИ ТА МАСЛА** — Моторні масла • Трансмісійні масла • Гальмівні рідини • Антифризи • Технічні змазки



У магазині «130» ви можете знайти та купити у Києві з доставкою по місту та Україні практично все для вашого автомобіля. Наші досвідчені консультанти нададуть вам вичерпну інформацію та допоможуть підібрати саме те, що ви шукаєте. Чекаємо вас за адресою

<https://130.com.ua>

GRÜNHLM HIGH PRESSURE WASHERS

ІНСТРУКЦІЯ З ЕКСПЛУАТАЦІЇ МИЮЧИХ АПАРАТІВ ВИСОКОГО ТИСКУ **HPW-1500GR**



1500BT МИЙКА ВИСОКОГО ТИСКУ



УВАГА: перед використанням машини прочитайте інструкції

Зміст :

Вступ	2
Правила безпеки	3
Знаки.....	4
Підключення електроживлення.....	6
Використання подовжувачів	6
Водопостачання	6
Основні елементи конструкції	7
Інструкція по збору мийки.....	9
Інструкція з експлуатації виробу.....	10
Завершення робіт.....	13
Зберігання.....	13
Усунення пошкоджень	13
Технічні характеристики.....	14

Вступ

Дякуємо Вам за придбання продукції GRUNHELM tools.
У даній інструкції зазначені правила з експлуатації миючих апаратів високого тиску GRUNHELM tools.
Перед початком роботи уважно прочитайте інструкцію.
Експлуатуйте інструмент тільки у відповідності з правилами і з врахуванням правил безпеки.

Миючий апарат високого тиску GRUNHELM tools - багатофункціональний пристрій. За його допомогою Ви можете без особливих зусиль помити автомобіль, велосипед та інше нестационарне обладнання, а також фасади будівель, садові споруди, парники тощо.

У зв'язку із змінами у технічних характеристиках зміст інструкції може не повністю відповідати придбаному інструменту.

Виробник залишає за собою право вносити зміни в конструкцію окремих деталей без попередження. Дані, зазначені в даній інструкції не можуть слугувати основою для претензій.

Ми впевнені що продукція GRUNHELM tools виправдає Ваші очікування!

Наряду з описом дій в даній інструкції по експлуатації можуть міститися розділи тексту, які мають додаткові значення. Ці розділи виділені наступними символами:



НЕБЕЗПЕЧНО! Означає небезпечну ситуацію, яка може призвести до смерті або важким наслідкам.



ПОПЕРЕДЖЕННЯ! Означає потенційну небезпечну ситуацію, яка може призвести до смерті або важким наслідкам.

Правила безпеки



ПОПЕРЕДЖЕННЯ!

Прочитайте дану інструкцію перед тим, як починати використовувати апарат. У випадку виникнення яких-небудь питань по даному обладнанню, звертайтеся в сервісні центри.

При експлуатації мийки слід дотримуватися основних правил безпеки:

1. Ознайомтеся з інструкцією перед початком роботи. У випадку не дотримання правил безпеки апарат може стати джерелом небезпеки. Не направляйте потік води на людей, тварин, електроприлади, розетки, а також на сам апарат.
2. Не допускайте до використання миючого апарата дітей, а також осіб, які не прочитали дану інструкцію.
3. Під час роботи апарат повинен знаходитись у вертикальному положенні.
4. Використовуйте тільки чисту воду і нейтральний миючий засіб.
6. Щоб уникнути враження електричним струмом не використовуйте апарат під дощем та під час грози.
7. При використанні апарат повинен бути заземлений і облаштований приладом захисного вимикання струма .
8. Щоб мінімізувати ризик травм під час роботи, слідкуйте за тим, щоб поблизу не було дітей. У робочій зоні не повинно бути людей і тварин.
9. Упевніться, що Ви знаєте, як провести аварійне вимкнення і швидко зменшити тиск.
10. Запобіжник ричага захищає пістолет-розпилювач від випадкового включення, але не фіксує ричаг в активному положенні. Детально вивчіть всі елементи управління.
11. Завжди контролюйте свої дії.
12. Використовуйте захисні окуляри.
13. Не використовуйте кислоти, горючі розчинники та інші легкозаймісті матеріали. Ці речовини можуть спричинити шкоду здоров'ю і викликати порушення в роботі апарата.
14. Не працюйте в стані перевтоми, алкогольного або наркотичного сп'яніння, а також під дією лікарських засобів.
15. Апарат не призначений для використання особами з ослабленим фізичним здоров'ям і обмеженими розумовими здібностями, а також особам з недостатнім досвідом і знаннями. Використання апарату вищезазначеним категоріям осіб можливе лише після проведення інструктажу і під наглядом людьми, які відповідальні за їх безпеку і здоров'я.
16. Не працюйте на нерівній поверхні. Оператор повинен постійно стояти впевнено на ногах і зберігати рівновагу.
17. Номінальна напруга апарату повинна відповідати напрузі джерела електроживлення.
18. Використовуйте тільки подовжувачі, призначені для зовнішніх робіт, розетка повинна бути вологозахисною.
19. Зверніться до професійного електрика при необхідності замінити вилку або кабель живлення. Для зупинки апарату спочатку переключіть вимикач в положення OFF, а потім вийміть вилку із розетки. Підключення електропостачання проводиться кваліфікованим електриком з дотриманням ІЕС 60364-1 .
20. В цілях безпеки використовуйте оригінальні запасні частини.
21. При поломці будь-якої важливої частини апарату, наприклад, кабеля, шланга високого тиску, рукоятки припиніть використовувати апарат. Замініть зломану частину або зверніться в сервісний центр.

22. Якщо шнур живлення пошкоджений, в цілях безпеки він повинен бути замінений виробником, сервісною службою виробника або кваліфікованим спеціалістом.

23. В цілях уникнення ураженням електричним струмом слідкуйте за тим, щоб всі кабельні з'єднання були сухими і не лежали на землі. Не торкайтеся до мережевого штепселя мокрими руками.

24. Для вільного охолодження двигуна інструменту нічим не накривайте мийку під час роботи



Попередження:

Може призвести до травмування! Не наводьте розпилювач на людей!

Загальна інструкція з безпеки

1 . Призначений тільки для зовнішнього використання для по путового використання .

2 . Захищайте шланг високого тиску від зносу(тертя об асфальт і т.д) , , перегинів і т.д. Не використовуйте пошкоджений шланг.

3 . Не використовуйте для миття під тиском в районах поблизу горючих матеріалів , горючих газів або пилу.

4 . Деякі хімічні речовини або мийні засоби може заподіяти шкоду при вдиханні або ковтанні викликаючи серйозні травми. Використовуйте респіратор або маску , коли є шанс , що пари можуть потрапити дихальних шляхів .

5 . Перед початком миття під високим тиском у холодну погоду , перевірте всі частини обладнання і бути впевненим , що лід не утворюється 0° C (32 F°) Не зберігайте прилад у будь-якому місці , де температура опускається нижче 0

6 . НЕ вносить які-небудь зміни в будь-який з компонентів !

7 . Тримайте шланг високого тиску , з'єднаний з шайбою тиску і пістолетом - розпилювачем , коли система знаходиться під тиском.

Відключення шланг , коли пристрій знаходиться під тиском небезпечно , і може привести до травми.

8 . Не залишайте мийку високого тиску без нагляду , коли вимикач живлення включений .

9 . Тримайте розпилювач води від електропроводки щоб уникнути удару електричним струмом.

ЗНАКИ

Етикетки на ваших інструментах та керівництві , можуть показати символи . Вони представляють важливу інформацію про продукт або інструкції щодо його використання.



Вказує на потенційну небезпеку отримання травми.



Подвійна ізоляція живлення



Не піддавайте впливу дощу та не використовувати в сирих приміщеннях.



Щоб зменшити ризик отримання травм , користувач повинен прочитати і зрозуміти керівництво з експлуатації перед використанням цього продукту.



Завжди надягайте захисні окуляри При роботі з даним продуктом.



Щоб знизити ризик отримати травми , ніколи не направляти потік води по відношенню до людей або домашніх тварин або частин тіла. Витік шлангів та фітингів також здатні призвести до травм .



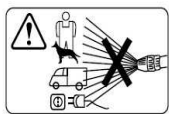
Не тримайте шланги та фітинги .



Щоб зменшити ризик отримання травм від віддачі , міцно тримайте розпилувач в руках , коли мийка включена.



Небезпека ураження електричним струмом.



Попередження ! Ніколи не направляйте пістолет до людини , тваринам , блок живлення або на будь-які електроприлади.



Машина не призначена для підключення до мережі грантових вод.



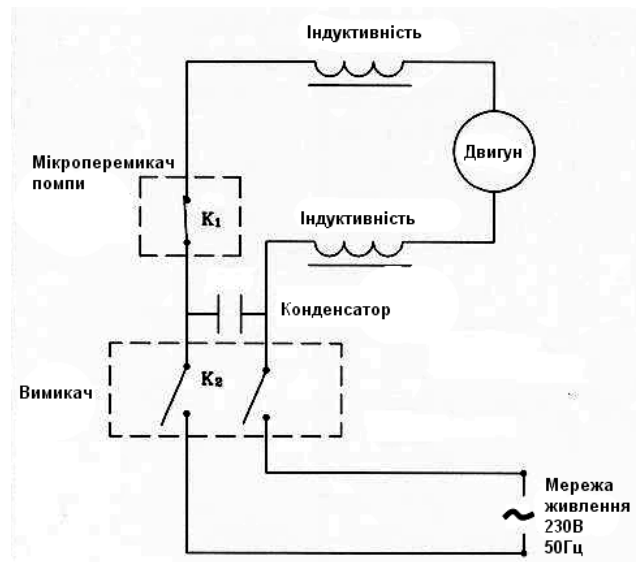
Відходи електротехнічної продукції не слід викидати разом із побутовими відходами , вони підлягають переробці в спеціально обладнаних місцях. Якщо вашу машину необхідно після тривалого використання викинути , не ставте її в побутові відходи, а позбутися від неї безпечним для навколишнього середовища способом.

Термін служби цього обладнання становить 5 (п'ять) років з початку експлуатації. Термін зберігання 10 (десять) років.

Підключення електроживлення

ПРИМІТКА: Джерело живлення повинне бути 230 В, 50 Гц і електричний ланцюг повинен бути мінімум 15 А.

Електрична схема обладнання



Попередження :

Підключати обладнання можна тільки до заземленого джерела електроенергії.

Штекер повинен бути включений у відповідну розетку, яка встановлена і заземлена згідно з усіма місцевими правилами і постановами.



Небезпечно:

Неправильне підключення шнура заземлення може бути небезпечним і стати причиною ураження струмом. Якщо Ви не впевнені у надійності заземлення розетки, проконсультуйтеся у професійного електрика. Не вносьте змін в конструкцію штекера, якщо він не буде підходити до Вашої розетки, зверніться до електрика для встановлення відповідної розетки. При експлуатації апарату забороняється застосовувати перехідники для штепселя.

Використання подовжувача

Не використовуйте пошкодженні подовжувачі кабелів. Перед використанням детально огляньте подовжувач і замініть його у випадку пошкодження. Не допускається заземляти, перегинати, дьоргати за подовжувачі. Поблизу не повинно бути джерела тепла і предметів з гострими краями.

Перед тим як від'єднувати подовжувач від мийки, вийміть його із розетки.



Попередження:

Щоб уникнути ураження електричним струмом слідкуйте за тим, щоб всі кабельні з'єднання були сухими і не лежали на землі. Не торкайтеся штепселя мокрими руками.

Водопостачання

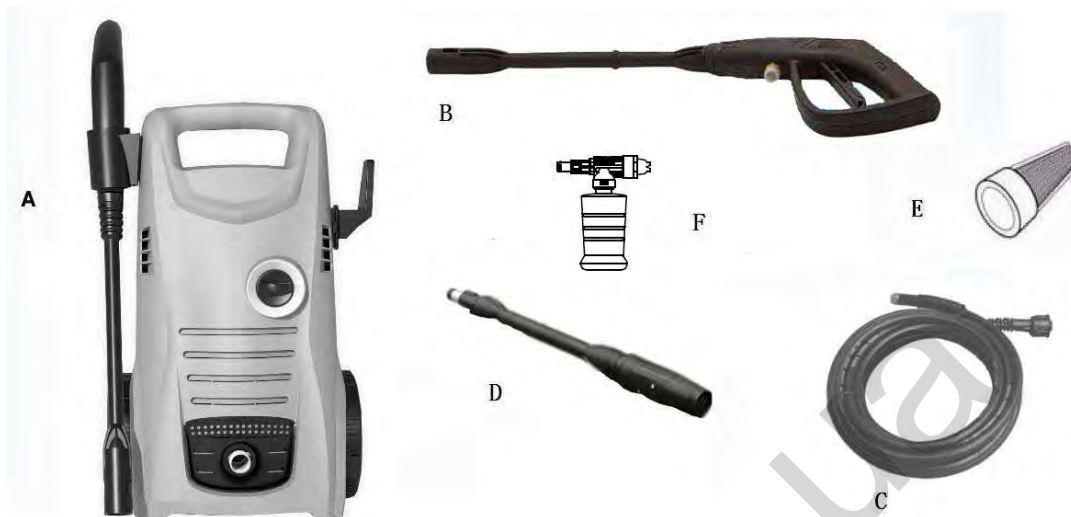
1. Температура води не повинна бути більшою за 40 °С.
2. Ніколи не використовуйте воду із розчинниками, бензином тощо.
3. Використовуйте тільки чисту воду, у мийку не повинно потрапити часточки бруду!
4. Не використовуйте апарат при температурі нижче 5°С.
5. Пошкодження, які виникли в результаті впливу низьких температур, не підпадають під гарантійні умови виробника.
6. Обов'язково використовуйте фільтр попередньої очистки води. Фільтр підлягає регулярному очищенню і заміні.

Основні елементи конструкції

Комплектація

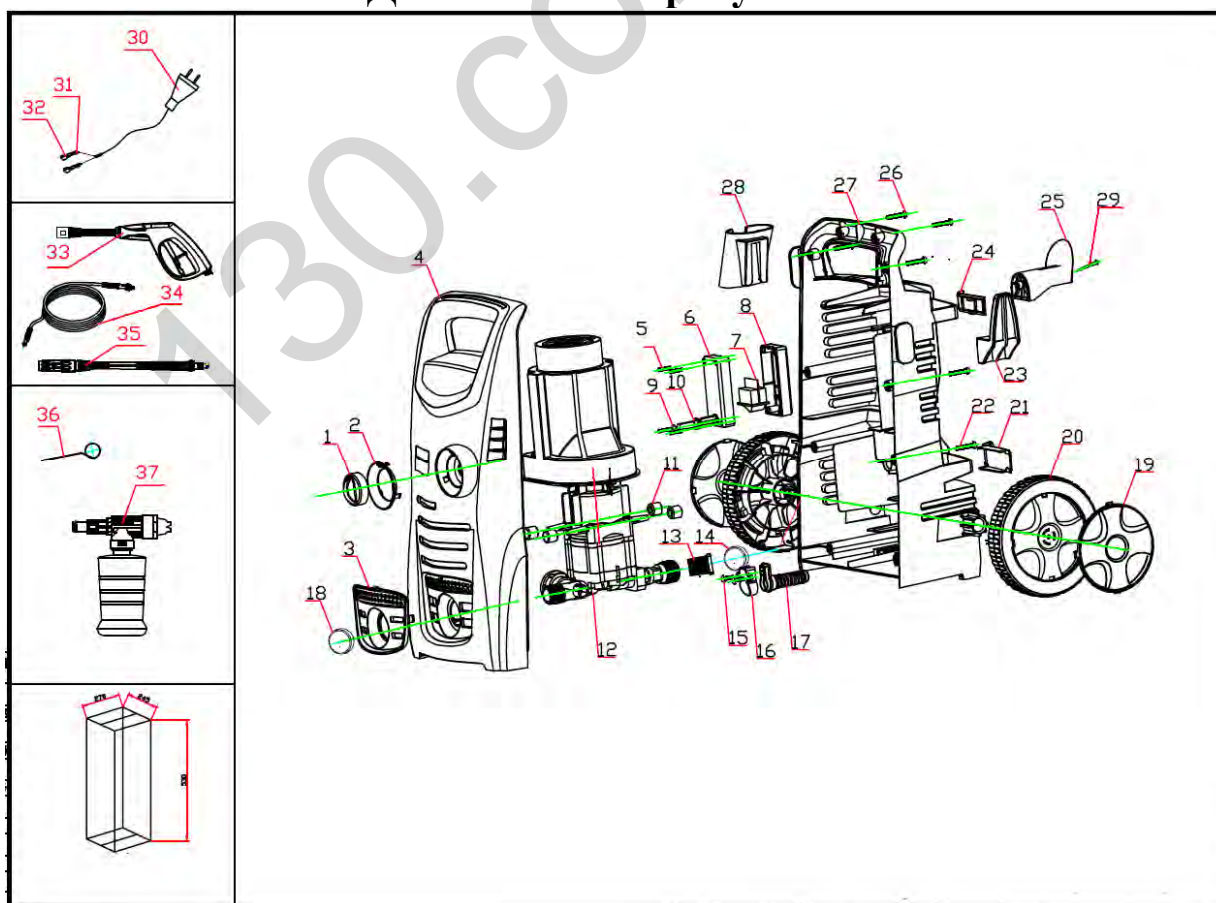
- A. Мийка високого тиску
- B. Пістолет
- C. Шланг високого тиску

- D. Регульоване сопло
- E. Вхідний фільтр(попередньо встановлена)
- F: Бачок для миючого засобу



До комплектації також входить інструкція и гарантійний талон які не зображені на малюнку.

Деталювання виробу



Опис деталювання

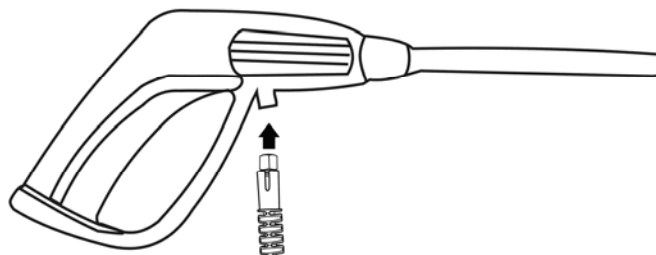
№	Назва	№	Назва
1	Обертова клавіша перемикача	20	Колесо
2	Пластикова вставка з позначками	21	Кришка 1
3	Лицьова накладка корпусу	22	Гвинт
4	Передня кришка корпусу	23	Гак
5	Гвинт	24	Кришка 2
6	Кришка кнопки 1	25	Тримач кабелю
7	Вимикач (кнопка)	26	Гвинт
8	Кришка кнопки 2	27	Задня частина корпусу
9	Кільце гумове	28	Тримач пістолета та насадок
10	Важіль вимикача	29	Гвинт
11	Амортизатор	30	Вилка з кабелем живлення
12	Електродвигун з помпою в зборі	31	Ізолятор 2
13	Вхідний фільтр	32	Клема 2
14	Захисний ковпачок вхідного патрубку	33	Пістолет
15	Гвинт	34	Шланг високого тиску
16	Кришка	35	Регульоване сопло
17	Кронштейн	36	Голка ддя чищення сопла
18	Захисний ковпачок вихідного патрубку	37	Бачок для миючого засобу
19	Ковпак колеса		

Інструкція по збору мийки

Дістаньте всі частини із коробки.

Крок 1

Прикріпіть шланг високого тиску до пістолета. За допомогою гайкового ключа (комплект не входить) і затягніть фітинг.



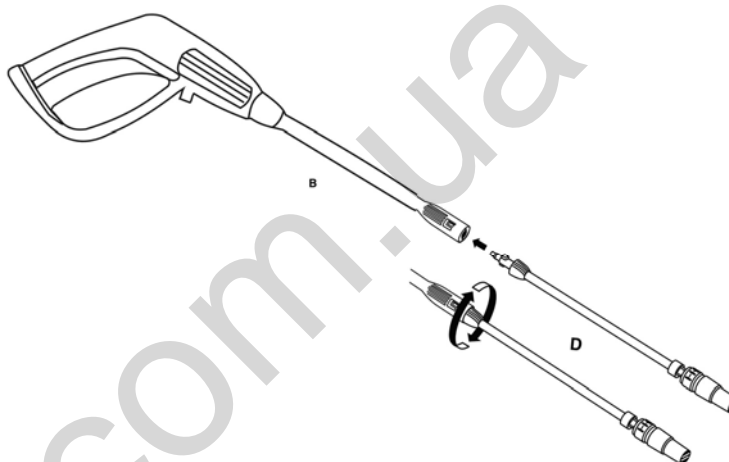
Крок 2

Вставте трубку-розпилювач (сопло) у пістолет . Сильно надавлюючи і одночасно поверніть на 1/4 оберта за годинниковою стрілкою , поки вона не повернеться на місце



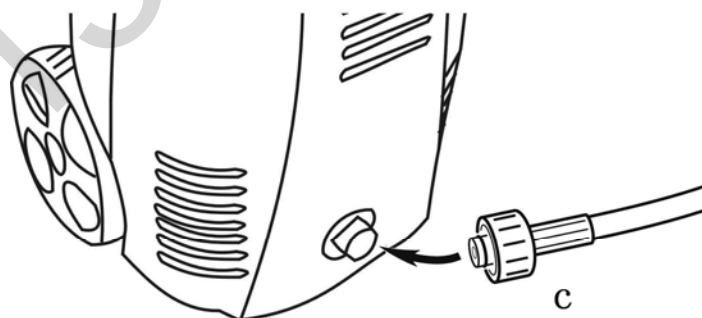
ПОПЕРЕДЖЕННЯ:

Якщо трубка не зафіксована надійно на місці, то вона може вилетіти із за високого тиску при роботі пістолету.



Крок 3

Прикріпіть шланг високого тиску до зовнішніх різьбових з'єднань на передній частині. Перед установкою шланга високого тиску зніміть пластиковий ковпачок для транспортування. Упевніться в надійності з'єднання.

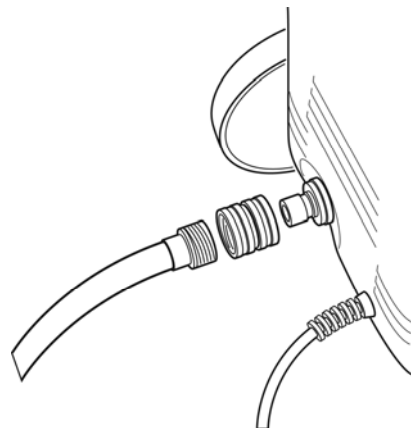


Крок 4

Прикріпіть швидкий роз'єм на зворотній частині мийки. Перед установкою не забудьте зняти пластиковий ковпачок для транспортування та перевірте наявність вхідного фільтра (без фільтра експлуатація заборонена) .

Після того як обидва компоненти були встановлені , приєднайте садовий шланг з швидко з'ємною насадкою. Перед з'єднанням пропустіть воду через садовий шланг (не підключений), щоб промити його від сторонніх часточок.

З'єднайте фітинг садового шланга з перехідником встановленим на апарат високого тиску. Підключіть садовий шланг до водопостачання .



Інструкція з експлуатації виробу

Цей апарат призначений для використання тальк з холодною водою Не використовуйте гарячу воду для цієї мийки !

Запуск

Після підключення мийки під високим тиском до вашого водопостачання , виконуйте такі дії :

- Переконайтеся, що перемикач знаходиться в положенні вимкнено OFF.



- Підключіть садовий шланг до вхідних патрубків.

- Прикріпіть шланг до пістолета згідно за інструкцією зборки крок № 1 .

- Вставте регульоване сопло в пістолет за інструкцією зборки крок № 2

- Підключіть шланг високого тиску за інструкцією зборки крок № 3

- Повністю відкрити клапан подачі води.



- Перед включенням пристрою , натисніть на спусковий курок поки не вийде повітря з насоса і шланга і стабільна струя води не потече із наконечника.



- Під'єднайте пристрій до мережі живлення

- Запустіть мийку високого тиску , повернувши вимикач на корпусі в положення ON , і натиснувши спусковий курок на пістолеті .

НАГАДУВАННЯ : Мотор не працює постійно , тільки тоді , коли натискають на курок.



ПОПЕРЕДЖЕННЯ - Ризик пошкодження ! Після використання мийки, високий тиск все ще існує всередині шланга і пристрої.

Направте пістолет у безпечному напрямку і розрядіть надлишковий тиск натиснувши пістолет. Ніколи не направляйте потік води під високим тиском на людей або тварин.

Автоматичний вимикач

Мийка високого тиску оснащений автоматичним вимикачем. Апарат високого тиску буде працювати тільки тоді, коли вимикач живлення знаходиться в положенні ON і курок (тригер) на пістолеті натиснутий. Коли ви відпустите курок, щоб припинити розпорошення води через пістолет, двигун на апараті високого тиску автоматично вимикається. Просто натиснувши на курок ще раз ви можете продовжити використання мийки. Щоб припинити роботу мийки, відпустіть курок і перекиньте вимикач в положення вимкнено OFF. Пристрій повинен бути відключено повністю коли він не використовується або перебуває без нагляду.

Тиск пістолета

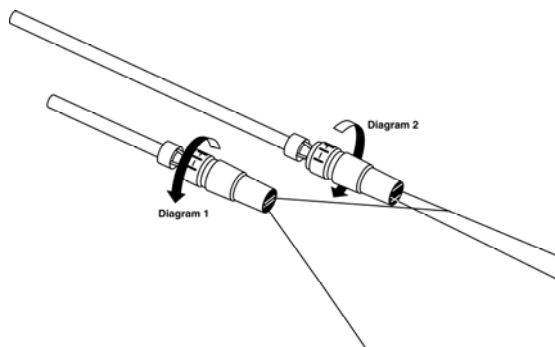
Дуже важливо, щоб перед використанням видалити залишкове повітря з помпи мийки, шлангів та пістолета для досягнення нормального тиску. Зверніться до "Інструкції по монтажу", щоб зібрати мийку. Для видалення повітря з пістолета, просто підключити садовий шланг до мийки і натисніть на спусковий курок до включення електроживлення. Це дозволяє повітря, що знаходиться всередині мийки високого тиску і пістолеті повністю вийти. Утримуйте при цьому курок приблизно декілька хвилин хвилину, поки не відчуєте що потік води з пістолета нормалізувався і все повітря вийшло. Вода буде текти через пістолет при низькому тиску протягом цієї процедури. Додаткові поради, див. розділ "Інструкція з експлуатації".

Запобіжне блокування пістолета

Цей апарат високого тиску оснащений замком пістолета від випадкового включення тригера. Якщо Ви тимчасово не використовуєте миття під тиском, скористайтеся запобіжником, щоб запобігти випадковому включенню розпилювача під високим тиском.

Регулювання насадки розпилювання

Регульоване сопло дозволить вам використовувати будь-яке різноманітність форм розпилення від повного струменя широкого розпилювання (Діаграма 1) до прямого потоку бризок (Діаграма 2). При митті під високим тиском для очищення дерев'яної палуби, сайдингів, транспортних засобів і т.д., завжди починайте розпилювання з далекої відстані (мінімум 1 м), щоб не пошкодити поверхню матеріалу яку Ви очищаєте.





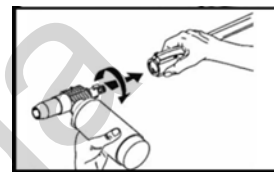
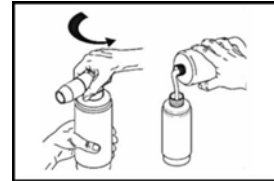
Примітка: Струмінь високого тиску являється дуже агресивною і може пошкодити поверхню, яку очищуєте.



Примітка: Тиск розпилювання на поверхні, яку Ви мийте, збільшується при русі трубки до поверхні, яку очищуєте.

Дозування миючого засобу

1. Дістаньте трубку-розпилювач
2. Зніміть з'єднувальну трубку з бутлki для миючого засобу.
3. Наповніть резервуар миючим
4. Приєднайте бутлку з миючим засобом до пістолета.



Миючий засіб подається тільки при низькому тиску. Не заливайте воду в резервуар. Мийка змішаємо воду і миючий засіб автоматично. По закінченні нанесення миючого засобу на робочу поверхню, замініть



Примітка: використовуйте тільки миючі засоби, призначені для мийки високого тиску. Не використовуйте засоби, які містять хлор, аміак та інші токсичні рідини.

Технологія миття

Для очищення забруднених поверхонь за допомогою мийки високого тиску використовується тільки вода. Для більш забруднених поверхонь використовуйте миючий засіб. Миючий засіб забезпечує більш швидке і ефективне видалення забруднення.



Попередження : Уникайте оброблювати гарячі поверхні, які знаходяться під дією прямих сонячних променів, щоб мінімізувати вірогідність пошкодження фарбованих поверхонь.



Примітка : При висиханні активного миючого засобу, фарбована поверхня може бути пошкоджена. Щоб цього уникнути мийте і промивайте невелику площу за один раз.

1. Розпилюйте миючий засіб на сухій поверхні.



Примітка: Попереднє зволоження поверхні не потребується, тому що це розбавить миючий засіб і знизить його ефективність.

2. Залиште миючий засіб на поверхні на протязі короткого періоду часу, потім змийте його.

3. Промийте поверхню чистою водою під високим тиском. На вертикальній поверхні спочатку промийте знизу вгору, а потім згори до низу. Тримайте розпилювач на відстані 15-20 см від поверхні, яку оброблюєте під кутом 45 °.

Завершення роботи

По закінченню робіт з використанням миючих засобів, зніміть бутылку і промийте отруєю чистої води трубку, поки вона не буде повністю очищена.



Примітка: Очистка, яка була проведена не належним чином, може призвести до засмічення і непрацездатності з'єднувальної трубки.

2. Переключіть вимикач в положення OFF і скиньте тиск, натиснувши на курок.
3. Від'єднайте садовий шланг і шланг високого тиску.
4. Від'єднайте трубку розпилювача від пістолета.
5. Включіть апарат на 5 с, щоб випустити залишки води із насоса.
6. Відключіть обладнання від мережі електроживлення.

Зберігання

Апарат повинен зберігатися у сухому місці.
Температура зберігання повинна бути не нижче 0° C (32° F).
Насос мийки не захищений від низьких температур.



Пошкодження, які виникли в результаті розморозки не являються гарантійним випадком.

Усунення несправності

Проблема	Можлива причина	Рішення
Миючий засіб не розповсюджується по поверхні	Миючий засіб не призначений для мийки високого тиску	Використовуйте тільки миючі засоби, призначені для мийки високого тиску. Не використовуйте рідини, які містять хлор, аміак та інші токсичні речовини
	Всмоктуюча трубка від'єдналася, забилася чи пошкоджена	Перевірте на предмет пошкодження і правильність з'єднання всмоктуючої трубки. Під'єднайте знову, прочистіть або замініть трубку
	З'єднувальна трубка для миючого засобу забилася	Прочистіть з'єднувальну трубку
Спрацьовує механізм автоматичного виключення або згорання запобіжника в запобіжній коробці	Перезавантаження електромережі	Запевніться у достовірності потужності приладу і напруги мережі; запевніться, що до одної і тої ж електромережі не підключені інші прилади
	Занадто мале поперекове січення подовжувального кабелю	Мийки високого тиску не рекомендується підключати до подовжувача, у випадку необхідності підключення - запевніться, що він відповідає необхідним характеристикам
	Наконечник забився	Прочистіть наконечник відповідно з інструкцією
Протікає розпилювач, трубка або шланг високого тиску	Неправильно виконано з'єднання	Перевірте чи всі елементи з'єднані відповідно з інструкцією і не мають пошкоджень
Коливання тиску і/або падіння тиску	Недостатньо води в системі	Відкрити повністю кран подачі води
	Водяний фільтр забився	Вилучіть водяний фільтр і добре його прочистіть, при необхідності замініть. Установіть фільтр на місце.

Вода не виходить із трубки	Забився наконечник	Прочистіть наконечник відповідно з інструкцією
	Забився водяний фільтр	Вилучіть водяний фільтр і добре прочистіть його, при необхідності замініть. Установіть фільтр на місце.
Курок пістолета-розпилювача не приходить в дію	Не знятий запобіжник	Відключіть запобіжник відповідно з інструкцією
Апарат не приходить в дію Примітка: обладнання приходить в дію тільки при натиснутому курку і при наявності напору води	Апарат не включений	Перевірте чи натиснута кнопка ОМ
Двигун зупиняється під час роботи	Автоматичне відключення двигуна у наслідок перегріву	Дайте двигуну охолонути протягом 20 хв
	Занадто мале поперечне січення подовжувального кабелю	Мийки високого тиску не рекомендується підключати до подовжувача, у разі необхідності підключення запевніться, що він відповідає необхідним характеристикам
	Пошкоджений розпилювач	Прочистіть розпилювач відповідно з інструкцією
Миючий засіб не надходить	Забита з'єднувальна трубка	Прочистіть з'єднувальну трубку відповідно з інструкцією

Технічні характеристики

Напруга мережі	230 В-240 В
Частота мережі	50 Гц
Споживана потужність	1500 Вт
Номінальний тиск	6 МПа
Максимальний тиск	9 Мпа
Номінальна витрата	6 л / хв
Максимальний тиск водопостачання	0,3 МПа
Максимум температура води	60 ° С
Вага нетто	5,3 кг
Рівень звукового тиску вимірюється згідно з ISO 3744:	
LpA (звуковий тиск)	dB(A) 87.9
KpA	dB(A) 5
LwA (акустична потужність)	dB(A) 100
KwA	dB(A) 5
Вібрація :	< 2,65 m/s ²

ГАРАНТІЯ

Дивіться прикладений гарантійний талон з умовами гарантійного обслуговування

Виробник: Шанхай Донгсонг Інтернейшинал
Трейдинг Цо, ЛТД. Адреса: 17 флор, Шеньян Фінанс
Таувер, NO. 1 Нінгбо роад, Шанхай 200002, Китай.
Постачальник ПП «Будпостач», Київ,
вул. Магнітогорська 1, оф. 208,
сертифіковано в Україні.

ОФИЦИАЛЬНЫЙ ДИЛЕР В УКРАИНЕ:

<https://storgom.ua>

ГРАФИК РАБОТЫ:

Пн. – Пт.: с 8:30 по 18:30

Сб.: с 09:00 по 16:00

Вс.: с 10:00 по 16:00

КОНТАКТЫ:

+38 (044) 360-46-77

+38 (066) 77-395-77

+38 (097) 77-236-77

+38 (093) 360-46-77

Детальное описание товара: <https://storgom.ua/product/minimoika-grunhelm-hpw-1500gr.html>

Другие товары: <https://storgom.ua/minimoiki.html>

130.com.ua