



ТЕЛЕФОНИ

0 (800) 800 130
(050) 462 0 130
(063) 462 0 130
(067) 462 0 130

130
COM.UA

Інтернет-магазин
автотоварів



SKYPE

km-130

АВТОМАГНІТОЛИ — Магнітоли • Медіа-ресівери та станції • Штатні магнітоли • CD/DVD чейнджери • FM-модулятори/USB адаптери • Flash пам'ять • Перехідні рамки та роз'єми • Антени • Аксесуари |
АВТОЗВУК — Акустика • Підсилювачі • Сабуфери • Процесори • Кросовери • Навушники • Аксесуари | **БОРТОВІ КОМП'ЮТЕРИ** — Універсальні комп'ютери • Модельні комп'ютери • Аксесуари |
GPS НАВІГАТОРИ — Портативні GPS • Вмонтовані GPS • GPS модулі • GPS трекери • Антени для GPS навігаторів • Аксесуари | **ВІДЕОПРИСТРОЇ** — Відеореєстратори • Телевізори та монітори • Автомобільні ТВ тюнери • Камери • Відеомодулі • Транскодери • Автомобільні ТВ антени • Аксесуари | **ОХОРОННІ СИСТЕМИ** — Автосигналізація • Мотосигналізація • Механічні блокувальники • Імобілайзери • Датчики • Аксесуари | **ОПТИКА ТА СВІТЛО** — Ксенон • Біксенон • Лампи • Світлодіоди • Стробоскопи • Оптика і фари • Омивачі фар • Датчики світла, дощу • Аксесуари |
ПАРКТРОНІКИ ТА ДЗЕРКАЛА — Задні парктроніки • Передні парктроніки • Комбіновані парктроніки • Дзеркала заднього виду • Аксесуари | **ПІДІГРІВ ТА ОХОЛОДЖЕННЯ** — Підігрів сидінь • Підігрів дзеркал • Підігрів двірників • Підігрів двигунів • Автоохолодильники • Автокондиціонери • Аксесуари | **ТЮНІНГ** — Віброізоляція • Шумоізоляція • Тонувальна плівка • Аксесуари |
АВТОАКСЕСУАРИ — Радар-детектори • Гучний зв'язок, Bluetooth • Склопідіймачі • Компресори • Звукові сигнали, СГП • Вимірювальні прилади • Автопилососи • Автокрісла • Різне |
МОНТАЖНЕ ОБЛАДНАННЯ — Інсталяційні комплекти • Оббивні матеріали • Декоративні решітки • Фазоінвертори • Кабель та провід • Інструменти • Різне | **ЖИВЛЕННЯ** — Акумулятори • Перетворювачі • Пуско-заряджувальні пристрої • Конденсатори • Аксесуари | **МОРСЬКА ЕЛЕКТРОНІКА ТА ЗВУК** — Морські магнітоли • Морська акустика • Морські сабуфери • Морські підсилювачі • Аксесуари | **АВТОХІМІЯ ТА КОСМЕТИКА** — Присадки • Рідини омивача • Засоби по догляду • Поліролі • Ароматизатори • Клеї та герметики | **РІДИНИ ТА МАСЛА** — Моторні масла • Трансмісійні масла • Гальмівні рідини • Антифризи • Технічні змазки



У магазині «130» ви можете знайти та купити у Києві з доставкою по місту та Україні практично все для вашого автомобіля. Наші досвідчені консультанти нададуть вам вичерпну інформацію та допоможуть підібрати саме те, що ви шукаєте. Чекаємо вас за адресою

<https://130.com.ua>

SEQUOIA

ІНСТРУКЦІЯ З ЕКСПЛУАТАЦІЇ

МОТОПОМПА БЕНЗИНОВА SEQUOIA SPP600, SPP1000, SPP1100D

130.com.ua

ВСТУП	4
ЗАСТОСУВАННЯ ТА ПРИЗНАЧЕННЯ	5
ІНСТРУКЦІЯ ПО ТЕХНІЦІ БЕЗПЕКИ	5
ТЕХНІЧНІ ХАРАКТЕРИСТИКИ	6
ОПИС СКЛАДАННЯ І РОБОТИ	7
ЗАПУСК І ЗУПИНКА ДВИГУНА МОТОПОМПИ	10
ТЕХНІЧНЕ ОБСЛУГОВУВАННЯ	11
ТЕРМІН СЛУЖБИ, ЗБЕРІГАННЯ, ТРАНСПОРТУВАННЯ І УТИЛІЗАЦІЯ	15
КОМПЛЕКТАЦІЯ	15
МОЖЛИВІ НЕСПРАВНОСТІ І МЕТОДИ ЇХ УСУНЕННЯ	16

Дякуємо Вам за придбання бензинової мотопомпи торгової марки «SEQUOIA».



УВАГА! Перед початком експлуатації уважно вивчіть цей посібник. Завжди дотримуйтесь інструкції з безпеки, використання і технічного обслуговування мотопомпи.

Неправильна експлуатація і недотримання заходів безпеки можуть призвести до серйозних травм або навіть смерті!

Даний посібник містить всю необхідну інформацію щодо заходів безпеки при роботі з обладнанням. Уважно ознайомтесь з цим посібником перед початком роботи. Будь ласка, надайте іншим користувачам цю інструкцію, перш, ніж вони почнуть використовувати обладнання. Даний посібник необхідно зберігати в безпечному місці.

Умови реалізації

Роздрібна торгівля інструментом і виробами проводиться в магазинах, відділах та секціях магазинів, павільйонах і кіосках, які забезпечують безпеку продукції, що виключають потрапляння води.

При здійсненні купівлі продажу особа яка здійснює продаж товару, перевіряє в присутності покупця зовнішній вигляд товару, його комплектність і працездатність (по можливості). Ставить позначку в гарантійному талоні, прикладає товарний чек.

ЗАСТОСУВАННЯ ТА ПРИЗНАЧЕННЯ

Призначення

Мотопомпи SEQUOIA призначені для перекачування великих об'ємів води в місцях, де немає доступу до електроживлення.

Застосування

Незамінні помічники для осушення водойм і басейнів, поливу городів і садів, відкачування води під час паводку, при будівельних роботах і гасінні пожеж.

ІНСТРУКЦІЯ ПО ТЕХНІЦІ БЕЗПЕКИ

Вихлопні гази токсичні

1. Не використовуйте мотопомпу в погано вентильованому приміщенні.

Пам'ятай! Пальне може спричинити пожежу і є токсичним

Завжди давайте двигуну охолонути 5 хвилин перед заправкою;

1. Заборонено заправляти мотопомпу бензином під час куріння або біля вогню;
2. Не допускайте попадання палива на двигун чи глушник;
3. При попаданні пального в порожнину рота/очі – зверніться до лікаря. При попаданні на шкіру/одяг – промити милом, змінити одяг.
4. Розташовуйте мотопомпу тільки вертикально.
5. Для достатнього охолодження працюйте на відстані 1 м від стіни;

6. Не переносьте і не накривайте працюючу помпу;

7. Під час роботи глушник нагрівається. Намагайтесь не торкатись його поки він не охолоне, та під час роботи двигуна.

Під час роботи

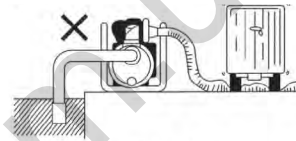


Рис. 1

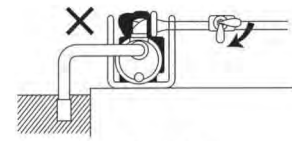


Рис. 2

8. Мотопомпа повинна займати стійке положення;

9. Дотримуйтесь норм мінімальних радіусів згину рукавів (не менше 2-х зовнішніх діаметрів рукава);

10. Не торкайтесь до високовольтного проводу, свічки запалення, глушника;

11. Не залишайте працюючий двигун без нагляду.

12. Не допускайте перетискання / перекриття шлангу подачі води – це може привести до пошкодження насоса (Рис. 1,2).

Щоб уникнути виходу з ладу насоса

1. Не запускайте двигун, без заповненою водою насоса;

2. Запобігайте потраплянню води на свічку запалення;

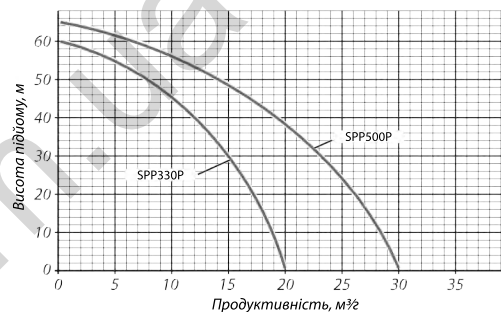
3. Стежте за положенням сітчастого водозабірною фільтра на кінці всмоктувального рукава (не менше 0,3 м від стінок чи дна водойми і 0,2 м від найменшого рівня води);

ТЕХНІЧНІ ХАРАКТЕРИСТИКИ (Таб. 1)

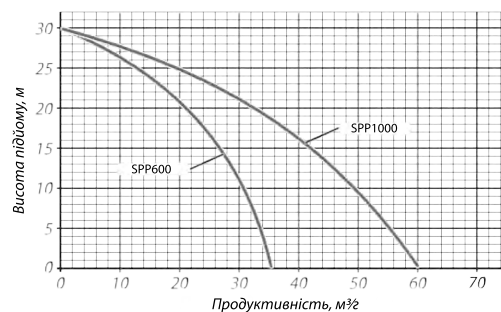
Модель	SPP330P	SPP500P	SPP600	SPP1000	SPP1500	SPP1100D
Двигун: тип, об'єм, потужність	4-т, 163сс, 5.5 к.с.	4-т, 210сс, 7.0 к.с.	4-т, 212сс, 7.0 к.с.	4-т, 212сс, 7.0 к.с.	4-т, 270сс, 9.0 к.с.	4-т, 212сс, 7.0 к.с.
Пальне	Бензин AI 92					
Максимальна продуктивність	20 м³/г, 330 л/хв	30 м³/г, 500 л/хв	36 м³/г, 600 л/хв	60 м³/г, 1000 л/хв	90 м³/г, 1500 л/хв	65 м³/г, 1100 л/хв
Макс. глибина всмоктування	8 м	7 м	8 м	8 м	8 м	8 м
Висота підйому	60 м	65 м	30 м	30 м	30 м	30 м
Діаметр патрубків	1.5"/38мм	2"/50мм	2"/50мм	3"/80мм	4"/100мм	3"/80мм
Об'єм паливного баку, л / масла, л	3,5/0,6			6,5/1,1		3,5/0,6

Таб. 1

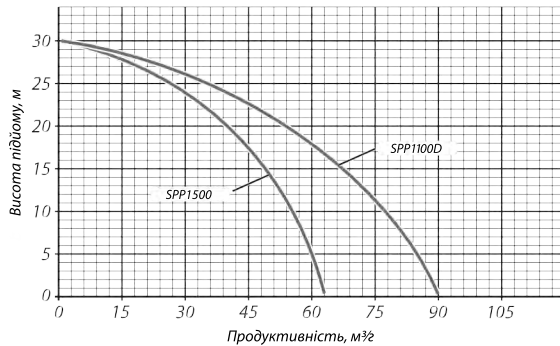
Графік продуктивності моделей SPP330P / SPP500P



Графік продуктивності моделей SPP600 / SPP1000



Графік продуктивності моделей SPP1500 / SPP1100D



ОПИС СКЛАДАННЯ І РОБОТИ

В якості силового агрегату на мотопомпи встановлюється надійні одноциліндрові бензинові двигуни із верхнім розположенням клапанів (OHV). Це надійні, довговічні і економні двигуни з великим моторесурсом і низьким рівнем шуму.

Безвідмовна робота гарантується при дотриманні наступних умов:

- висота над рівнем моря не більше 2000 м;
- температура води що перекачується - от +1°C до +45°C;
- запилення повітря не більше 10 мг/м³;
- температура оточуючого повітря - от 0°C до +40°C.

Загальний вид мотопомпи (Рис. 3,4)

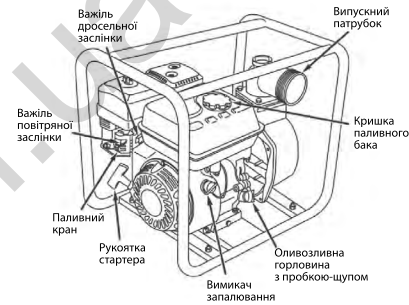


Рис. 3

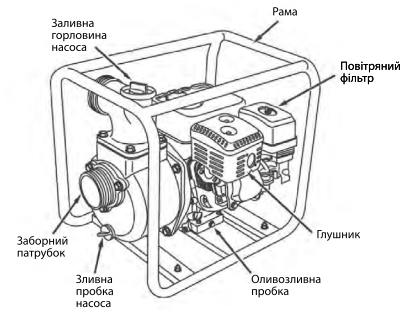


Рис. 4

Попередня підготовка

1. Розпакуйте мотопомпу;
2. При першому запуску налейте в бак мінімум 2 л пального;
3. Повторюйте всі зазначені в розділі операції перед кожним запуском.

Перевірка пального і оливи (Рис. 5)



Рис. 5



Увага! Контроль рівня масла в картері необхідно проводити перед кожним пуском і через кожні 5 годин роботи мотопомпи. Рівень масла повинен знаходитися між мінімальною і максимальною відмітками на масляному щупі. Ємність масляного картера і паливного бака: (див. В розділі «технічні характеристики»)

1. Встановіть помпу на рівній горизонтальній поверхні;
2. Викрутіть пробку-щуп з масло заливної горловини і протріть її чистою ганчіркою;
3. Через масло заливну горловину залийте оливу SEQUOIA 4T-Original 10w40
4. Закрутіть масло заливну горловину;
5. Викрутіть до кінця пробку-щуп з масляної горловини. Рівень оливи повинен знаходитись між мінімальною і максимальною поділками;
6. Долейте при необхідності оливу в картер двигуна;
7. Надійно закрутіть пробку-щуп в масло заливну горловину;
8. Відкрийте кришку горловини паливного баку і долийте при необхідності пальне в бак. Випадково пролите пальне акуратно протріть чистою ганчіркою (Рис. 6);



Рис. 6

9. Переконайтесь в цілісності сітчастого фільтра в горловині баку;
10. Закрийте кришку горловини паливного баку;
11. Рекомендоване пальне: неетилований бензин АІ 92.



УВАГА! Двигун мотопомпи оснащений додатковим вимикачем низького рівня масла. При зниженні рівня масла в картері двигуна нижче допустимого рівня поплавковий датчик розмикає ланцюг подачі струму на свічку запалювання, і двигун зупиняється. Для наступного запуску двигуна мастило повинно бути долито в картер двигуна до нормального рівня.

Встановлення шлангів

1. Переконайтеся у відсутності сторонніх предметів у внутрішніх порожнинах патрубків насоса;

2. Приєднайте до всмоктуючого шлангу, фільтр і зворотній клапан ;



УВАГА! Працюйте тільки з сітчастим фільтром, щоб уникнути пошкодження мотопомпи, які вона може отримати від домішок піску або бруду в воді.

3. Приєднайте всмоктуючий і напірний шланг до патрубків мотопомпи. Всмоктуючий шланг повинен бути гофрованим, оскільки працює на стиснення.

Примітка! При витокі повітря вода не зможе піднятися.

4. Закріпіть шланги хомутами (Рис. 7, 8). Під час монтажу дотримуйтесь наступних вимог:

- а) Під хомутами не повинно бути складок стінок рукавів;
- б) Затягування не повинна перевищувати 40% товщини стінки рукава;
- в) Відстань між торцем рукава і торцем хомута має бути не менше 4 мм.

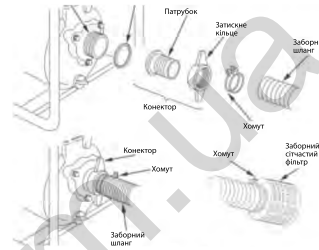


Рис. 7

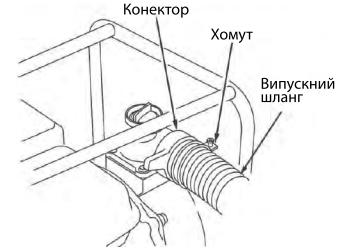


Рис. 8

5. Приєднайте патрубки до різьбових входів мотопомпи.



УВАГА! При встановленні з'єднувального патрубка переконайтесь, що прокладка знаходиться на місці.



УВАГА! Не рекомендується використовувати шланги меншого або більшого діаметру, ніж діаметр впускного і випускного патрубка!

Заповнення насоса водою

1. Встановіть мотопомпу поблизу водойми (ємності) ;
2. Опустіть фільтр всмоктуючого рукава в водойму, забезпечивши вертикальне положення фільтру;
3. Викрутіть пробку заливної горловини насоса (Рис. 9);
4. Заповніть насос водою до краю горловини;
5. Закрутіть пробку.

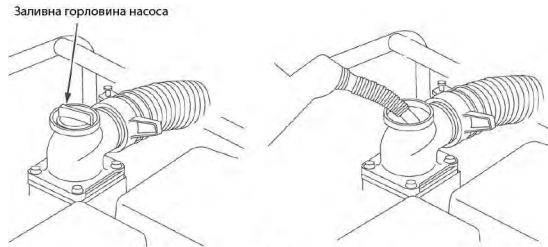


Рис. 9

Примітка! Для оптимальної роботи всмоктуючої магістралі необхідно збільшити вагу всмоктуючий рукав в районі фільтра додатковим вантажем і в процесі роботи (особливо при запуску помпи) перевіряти вертикальне положення всмоктувального рукава з фільтром.

ЗАПУСК І ЗУПИНКА ДВИГУНА МОТОПОМПИ



УВАГА! Запуск помпи без заповнення насоса водою може привести до виходу з ладу сальника (торцевого ущільнення), що є негарантійним випадком.

Запуск двигуна

1. Проведіть всі операції з розділу ОПИС ТА СКЛАДАННЯ;
2. Проведіть зовнішній огляд мотопомпи. При наявності будь-яких явних пошкоджень не починайте роботу до моменту їх усунення;
3. Поверніть паливний кран в положення «Відкрито» (Рис. 10);

4. Поставте важіль привода повітряної заслінки в положення (Рис.10):

- а) «Закрито», якщо двигун холодний і температура повітря низька;
- б) «Відкрито» для запуску гарячого двигуна;



Рис. 10

5. Поверніть важіль повітряної заслінки на 1/3 ходу в бік положення «Макс» (Рис. 11).

6. Поставте вимикач запалювання в положення «Увімк» (Рис. 11).



Рис. 11

ЗАПУСК І ЗУПИНКА ДВИГУНА МОТОПОМПИ / ТЕХНІЧНЕ ОБСЛУГОВУВАННЯ

7. Повільно потягніть за ручку стартера до виникнення опору. Далі продовжуйте швидко тягнути ручку на повний помах руки. Повільно (з натягом шнура) поверніть ручку в початкове положення. Різде відпускання ручки шнура стартера призводить до механічного пошкодження стартера.

8. Під час прогріву двигуна поступово пересуньте важіль повітряної заслінки в положення **«Відкрито»**.

9. Після прогріву двигуна поставте важіль дросельної заслінки в положення **«Макс»** для само заповнення шлангів. Число оборотів двигуна і відповідно продуктивність помпи регулюється зміною положення важеля дросельної заслінки.



УВАГА! Обкатка двигуна мотопомпи протягом перших 20 годин роботи. В період обкатки забороняється встановлювати максимальні оберти двигуна.

Зупинка двигуна

1. Поверніть важіль дросельної заслінки в положення **«Мін»** і дайте попрацювати двигуну 2-3 хв. без навантаження для охолодження;
2. Поверніть вимикач в положення **«Вимк»**;
3. Перекрийте паливний кран, встановивши полож. **«Закрито»**;
4. Відкрутіть конектори від патрубків;
5. Злийте воду з корпусу мотопомпи через зливну горловину.



УВАГА! В аварійній ситуації для зупинки двигуна мотопомпи поверніть вимикач запалення в положення **«Вимк»**.

ТЕХНІЧНЕ ОБСЛУГОВУВАННЯ



УВАГА! Своєчасно проводите роботи з технічного обслуговування мотопомпи. Строго виконуйте всі викладені інструкції з проведення регламентних робіт.

ЗАГАЛЬНІ ВІДОМОСТІ ТА РЕКОМЕНДАЦІЇ

Технічне обслуговування зводиться до утримання мотопомпи в чистоті і своєчасному проведенню регламентних робіт з очищення або заміни фільтруючих елементів, контролю рівня оливи в картері, періодичної заміни моторної оливи. У разі експлуатації мотопомпи в несприятливих умовах (сильна запиленість), технічне обслуговування мотопомпи слід проводити частіше.

Заміна моторної оливи

Примітка! Здійснюйте перевірку оливи завжди перед запуском двигуна і кожні 5 годин експлуатації. Рекомендована моторна олива для заміни SEQUOIA 4T-ORIGINAL 10W40.



УВАГА! Замініть оливу після перших 5 годин роботи і через кожні 50 годин роботи. Якщо мотопомпа працює в умовах підвищеної концентрації пилу і бруду, то оливу необхідно міняти частіше. Проводьте заміну оливи тільки при прогрітому двигуні.

1. Знайдіть місце розташування зливної пробки;
2. Перевірте наявність паливної кришки і надійність її встановлення;
3. Очистіть поверхню близько зливної пробки;

4. Встановіть раму мотопомпи таким чином, щоб зливний отвір розташовувався якомога нижче. Встановіть ємність для утилізації відпрацьованої оливи під зливною пробкою;
5. Викрутіть пробку-щуп;
6. Відкрутіть масло-зливну пробку, і злийте мастило;



Рис. 12

7. Встановіть зливну пробку на місце, надійно закрутіть (Рис. 12);
8. Через заливну горловину залийте мастило в картер двигуна;
9. Закрутіть до кінця пробку-щуп в масло-зливну горловину;

10. Викрутіть пробку-щуп з масляної горловини. Рівень оливи повинне знаходитись між мін. і макс. відмітками на масляному щупі. При необхідності долийте мастило в картер двигуна.
12. Надійно закрутіть пробку-щуп в масло-зливну горловину.

Видалення бруду з двигуна

Видалення бруду з двигуна дозволить забезпечити оптимальне охолодження двигуна і його роботу на необхідних оборотах, а також зниження ризику виникнення займання.

Періодично необхідно видаляти стиснутим повітрям бруд і маслянисті відкладення зі наступних частин двигуна:

1. Ребра повітряного охолодження;
2. Важелів і тяг системи регулювання обертів двигуна.

Обслуговування свічки запалення



УВАГА! Кожні 100 годин роботи двигуна, але не рідше одного разу на рік, проводите перевірку стану свічки запалювання в наступному порядку:

1. Очистіть поверхню близько свічки запалювання.
2. Від'єднайте високовольтний провід.
3. Викрутіть свічним шестигранним ключем, що входить в комплект поставки, і огляньте свічку. Електроди свічки повинні мати світло-коричневий колір.
4. Заміть свічку, якщо є сколи керамічного ізолятора або електроди мають нерівності, прогоріли або мають нагар.
5. Очистіть електроди дрібним наждачним папером до металу, перевірте і відрегулюйте зазор. Перевірте величину зазору між заземлювальним і центральним електродами, використовуючи спеціальний щуп. При необхідності встановіть зазор 0,76 мм.
6. Встановіть свічку запалювання в двигун і надійно затягніть. Недостатньо затягнута свічка запалювання може привести до її перегріву і пошкодження двигуна. Приєднайте високовольтний провід.

Очищення і заміна повітряного фільтра (Рис. 13)

Двигун мотопомпи оснащується повітряним фільтром, який запобігає швидкому зношуванню двигуна.



УВАГА! Забороняється експлуатація мотопомпи без повітряного фільтра. Своєчасно виконуйте процедури з очищення та заміни повітряного фільтра - якість повітря, що надходить в циліндр двигуна, безпосередньо впливає на моторесурс.

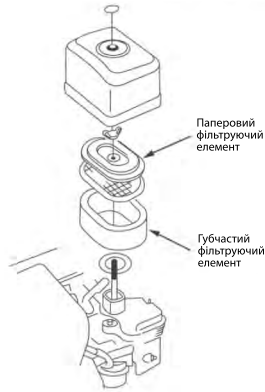


Рис. 13

4. Губчастий фільтр промийте в теплому мильному розчині, добре стисніть і висушіть його.
5. Встановіть на місце фільтр і кожух фільтра. Затягніть фіксуючу гайку (кришка має щільно прилягати до корпусу фільтра).

1. Зніміть кожух повітряного фільтра, відкрутивши фіксуючу гайку.
2. Вийміть фільтруючий елемент.
3. Очистіть паперовий фільтруючий елемент, злегка постукуючи ним по твердій поверхні, або обережно продуйте його зсередини повітрям під тиском не більше 2 бар. Не рекомендується очищати паперовий елемент щіткою, щоб уникнути пошкоджень. Якщо фільтр надмірно забруднений або пошкоджений, замініть його.

Злив палива і очищення паливного відстійника (Рис. 14)



Рис. 14

1. Злив палива і очищення відстійника здійснюється в наступній послідовності;
2. Поверніть паливний кран в положення «Відкрито»;
3. Злийте пальне;
4. Промийте паливний відстійник;
5. Встановіть зливний болт і відстійник з ущільнюючим кільцем на місце.

Очищення фільтра і паливного баку

1. Зніміть пластиковий фільтр, розташований під кришкою горловини бензинового бака;
2. Промийте фільтр бензином і продуйте його;
3. Після очищення встановіть фільтр на місце;
4. Закрийте кришку горловини паливного бака.



УВАГА! Забороняється чистити фільтр паливного бака механічним способом (наприклад, металевою щіткою).

Таблиця регламентних робіт

Дотримуйтесь годинні або календарні інтервали обслуговування в залежності від того, які з них закінчатимуться раніше.

У разі роботи в несприятливих умовах необхідно проводити обслуговування частіше (Таб. 2).

Операція	Після перших 5 годин роботи	Через кожні 5 годин роботи / щодня	Через кожні 25 год. Роботи / раз в 3 місяці	Через кожні 50 год. Роботи / раз в 3 місяці	Кожні 100 годин роботи / раз в сезон	Кожні 200 годин роботи / раз в сезон
Перевірка рівня мастила		•				
Заміна мастила	•			•		
Очищення губчастого фільтра			•			
Перевірка свічки запалення					•	
Заміна свічки запалення						•
Очищення ребер охолодження				•		

Таб.2

ТЕРМІН СЛУЖБИ, ЗБЕРІГАННЯ, ТРАНСПОРТУВАННЯ І УТИЛІЗАЦІЯ

ТЕРМІН СЛУЖБИ, ЗБЕРІГАННЯ, ТРАНСПОРТУВАННЯ І УТИЛІЗАЦІЯ

Термін служби і утилізація

Рекомендований час безперервної роботи мотопомпи - не більше 8 годин на добу. Після закінчення терміну експлуатації, техніку потрібно утилізувати. Відпрацювавши свій термін обладнання потрібно утилізувати відповідно до Ваших регіональними нормативними актами по утилізації техніки та обладнання.

Умови зберігання і транспортування

Зберігати мотопомпу в чистому і сухому приміщенні. Якщо pompa не використовується більше 30 днів, виконайте наступні дії:

- 1. Паливна система.** При тривалому зберіганні пального в баку відбувається утворення смоляних відкладень, що забруднюють карбюратор і паливну систему. Перед зберіганням необхідно злити пальне з бака.
- 2. Масило.** Замініть мастило, якщо його не міняли три місяці.
- 3. Злив води з помпи.** Щоб уникнути пошкодження насосної частини мотопомпи від корозії або розширення води при замерзанні необхідно злити воду.

Умови транспортування



УВАГА! Зберігайте і транспортуйте мотопомпу в горизонтальному положенні

Закрийте паливний кран. Зафіксуйте мотопомпу на рівній поверхні, виключивши можливість зсуву або перекидання. Чи не нахиляйте мотопомпу в сторону повітряного фільтра більш ніж на 20°.



УВАГА! Транспортування мотопомпи здійснюється при холодному двигуні.

КОМПЛЕКТАЦІЯ

МОТОПОМПА В ЗІБРАНМОУ ВИГЛЯДІ	1 ШТ.
УЩІЛЬНЮЮЧІ ШАЙБИ	2ШТ.
З'ЄДНУВАЛЬНІ ПАТРУБКИ	2ШТ.
ЗАЖИМНІ КІЛЬЦА	2ШТ.
ХОМУТИ	3ШТ.
ФІЛЬТР ДЛЯ ЗАБОРУ ВОДИ	1ШТ.
СВІЧНИЙ КЛЮЧ	1ШТ.
ПОСІБНИК З ЕКСПЛУАТАЦІЇ	1ШТ.

МОЖЛИВІ НЕСПРАВНОСТІ І МЕТОДИ ЇХ УСУНЕННЯ

Несправність	Причина	Усунення
Двигун не запускається	Немає палива в паливному баку	Перевірити рівень палива, заповнити бак свіжим бензином
	Спрацює автоматична система контролю рівня мастила	Перевірити рівень мастила, долити при необхідності
	Мотопомпа знаходиться в нахиленому положенні	Встановити мотопомпу в горизонтальне положення
	Попадання масла в камеру згорання (внаслідок сильного нахилу або падіння мотопомпи)	Викрутити свічку запалювання і повернути колінчастий вал двигуна, потягнувши 3-4 рази за шнур стартера. Очистити карбюратор і повітряний фільтр
	Відкрита заслінка карбюратора холодного двигуна	Закрити заслінку карбюратора
	Немає іскри на електродах свічки	Викрутити свічку запалювання, перевірити її стан, замінити при необхідності
	Не надходить паливо в карбюратор: закритий паливний кран / засмічений фільтр карбюратора	Відкрити паливний кран, прочистити фільтр. Зверніться до найближчого сервісного центру
Нестабільна робота мотопомпи	Забруднений повітряний фільтр	Очистити або встановити новий фільтруючий елемент
	Несправність регулятора роботи двигуна	Зверніться до найближчого сервісного центру
Мотопомпа перегрівається	Експлуатація мотопомпи на висоті понад 2000 м над рівнем моря	Для роботи в даних умовах, необхідно відрегулювати мотопомпу в сервісному центрі
	Занадто висока температура навколишнього середовища	Мотопомпа розрахована на експлуатацію при температурі навколишнього середовища не більше + 40°C
Немає всмоктування	Немає або недостатньо води в насосній частині мотопомпи	Залейте воду
	Шланг забору води засмоктує повітря або пошкоджений	Замініть шланг забору води
	Недостатньо затягнута зливна пробка	Повністю затягніть зливну пробку
	Підсмоктування повітря з сальника помпи	Замініть сальник в найближчому сервісному центрі
Мотопомпа працює, але продуктивність різко падає	Підсмоктування повітря	Перевірте правильність під'єднання забірної шлангу
	Фільтр забору води забруднений	Очистіть фільтр
	Неправильно підібраний діаметр і (або) довжина забірної шлангу	Розрахуйте за формулою довжину і підберіть шланг необхідного діаметра
	У період само заповнення повітря не могло виходити з насосної частини тому, що випускна сторона була перекрита або в випускному шлангу була вода	Відкрийте всі вентилі і крани на випускній стороні або видаліть воду з випускного шлангу
	Висота рівня забору води перевищує максимально допустиме значення	Зменшить висоту рівня забору води

130.com.ua

130.com.ua

130.com.ua

130.com.ua