



ТЕЛЕФОНИ

0 (800) 800 130
(050) 462 0 130
(063) 462 0 130
(067) 462 0 130

130
COM.UA

Інтернет-магазин
автотоварів



SKYPE

km-130

АВТОМАГНІТОЛИ — Магнітоли • Медіа-ресівери та станції • Штатні магнітоли • CD/DVD чейнджери • FM-модулятори/USB адаптери • Flash пам'ять • Перехідні рамки та роз'єми • Антени • Аксесуари |
АВТОЗВУК — Акустика • Підсилювачі • Сабвуфери • Процесори • Кросовери • Навушники • Аксесуари | **БОРТОВІ КОМП'ЮТЕРИ** — Універсальні комп'ютери • Модельні комп'ютери • Аксесуари |
GPS НАВІГАТОРИ — Портативні GPS • Вмонтовані GPS • GPS модулі • GPS трекери • Антени для GPS навігаторів • Аксесуари | **ВІДЕОПРИСТРОЇ** — Відеореєстратори • Телевізори та монітори
• Автомобільні ТВ тюнери • Камери • Відеомодулі • Транскодери • Автомобільні ТВ антени • Аксесуари | **ОХОРОННІ СИСТЕМИ** — Автосигналізація • Мотосигналізація • Механічні блокувальники
• Імобілайзери • Датчики • Аксесуари | **ОПТИКА ТА СВІТЛО** — Ксенон • Біксенон • Лампи • Світлодіоди • Стробоскопи • Оптика і фари • Омивачі фар • Датчики світла, дощу • Аксесуари |
ПАРКТРОНІКИ ТА ДЗЕРКАЛА — Задні парктроніки • Передні парктроніки • Комбіновані парктроніки • Дзеркала заднього виду • Аксесуари | **ПІДІГРІВ ТА ОХОЛОДЖЕННЯ** — Підігрів сидінь
• Підігрів дзеркал • Підігрів двірників • Підігрів двигунів • Автоохолодильники • Автокондиціонери • Аксесуари | **ТЮНІНГ** — Віброізоляція • Шумоізоляція • Тонувальна плівка • Аксесуари |
АВТОАКСЕСУАРИ — Радар-детектори • Гучний зв'язок, Bluetooth • Склопідіймачі • Компресори • Звукові сигнали, СГП • Вимірювальні прилади • Автопилососи • Автокрісла • Різне |
МОНТАЖНЕ ОБЛАДНАННЯ — Інсталяційні комплекти • Оббивні матеріали • Декоративні решітки • Фазоінвертори • Кабель та провід • Інструменти • Різне | **ЖИВЛЕННЯ** — Акумулятори
• Перетворювачі • Пуско-заряджувальні пристрої • Конденсатори • Аксесуари | **МОРСЬКА ЕЛЕКТРОНІКА ТА ЗВУК** — Морські магнітоли • Морська акустика • Морські сабвуфери • Морські підсилювачі
• Аксесуари | **АВТОХІМІЯ ТА КОСМЕТИКА** — Присадки • Рідини омивача • Засоби по догляду • Поліролі • Ароматизатори • Клеї та герметики | **РІДИНИ ТА МАСЛА** — Моторні масла • Трансмісійні
масла • Гальмівні рідини • Антифризи • Технічні змазки



У магазині «130» ви можете знайти та купити у Києві з доставкою по місту та Україні практично все для вашого автомобіля. Наші досвідчені консультанти нададуть вам вичерпну інформацію та допоможуть підібрати саме те, що ви шукаєте. Чекаємо вас за адресою

<https://130.com.ua>

**Инструкция по эксплуатации
Інструкція з експлуатації**



МОТОПОМПА

Уполномоченный представитель на территории Украины «Сигма Украина» ТМ «Aquatica»
Украина, 61176, Харьков, ул. Енакиевская, 19/318,
Произведено: Лео Групп Памп (Чжецзян) Ко., ЛТД, № 1, Зрд стрит, Ист Индастри Центер,
Венлинг, Чжецзян, Китай

Уповноважений представник на території України «Сіigma Україна» ТМ «Aquatica»
Україна, 61176, Харків, вул. Єнакіївська, 19/318,
Вироблено: Лео Груп Памп (Чжецзян) Ко., ЛТД, № 1, Зрд стріт, Іст Індастрі Центер, Венлінг,
Чжецзян, Китай

LGP10 (772504)
LGP15 (772505)
LGP20-A (772511)
LGP20H (772512)
LGP20-2H (772513)
LGP30-A (772515)
LGP30-W (772517)

СОДЕРЖАНИЕ

1. Применение.....	3
2. Комплектация.....	3
3. Технические данные.....	4
4. Расположение предупреждающих этикеток.....	7
5. Меры предосторожности.....	9
6. Структурная схема.....	11
7. Подготовка мотопомпы к работе.....	13
8. Запуск двигателя.....	16
9. Остановка двигателя.....	19
10. Возможные неисправности и способы их устранения.....	21
11. Эксплуатация мотопомпы и профилактические работы.....	22
12. Правила хранения мотопомпы.....	24

УВАЖАЕМЫЙ ПОКУПАТЕЛЬ!

Мы благодарим Вас за выбор изделий торговой марки «Leo». Перед эксплуатацией мотопомпы обязательно ознакомьтесь с данной инструкцией. Несоблюдение правил эксплуатации и техники безопасности может привести к выходу из строя мотопомпы и причинить вред здоровью.

Руководство содержит информацию по эксплуатации и техническому обслуживанию мотопомпы. Руководство считается неотъемлемой частью изделия и в случае перепродажи должно оставаться с изделием.

КАТЕГОРИЧЕСКИ ЗАПРЕЩАЕТСЯ:

- работа мотопомпы в закрытом непрветриваемом помещении во избежание отравления выхлопными газами от работы двигателя внутреннего сгорания (ДВС);
- заправлять топливный бак топливом при работающем двигателе;
- работать вблизи открытого огня;
- перекачивать абразивосодержащие или любые другие агрессивные жидкости, которые могут повредить или вывести насосную часть мотопомпы из строя;
- перекачивать легковоспламеняющиеся, горючие или взрывоопасные жидкости.



Для предотвращения возможности воспламенения топливно-воздушной смеси и получения ожогов **ЗАПРЕЩАЕТСЯ** укладывать свечу зажигания на топливный бак, карбюратор или рубашку охлаждения цилиндра при продувке цилиндра или проверке работоспособности свечи зажигания на искрообразование. При проверке рекомендуется положить свечу зажигания на подставку (раму) мотопомпы, обеспечив надежный контакт корпуса свечи зажигания с корпусом насоса.

1. Применение

Центробежный насос для перекачивания воды на основе бензинового двигателя внутреннего сгорания (далее по тексту мотопомпа) представляет собой несамовсасывающий центробежный насос и применяется в различных областях сельского и лесного хозяйства, промышленности, строительства и т.д. Диапазон использования охватывает все процессы от орошения сельскохозяйственных участков до выкачки дренажных вод, замусоренных песком и илом (при обязательной установке фильтра на всасывающий трубопровод для предотвращения попадания частиц, сплосбных вывести из строя насосную часть мотопомпы), подачи больших объемов воды для тушения пожаров, а также откачки воды из колодцев при работах в городских и коммунальных службах. Мотопомпа автономна в работе, удобна и проста в эксплуатации, значительно облегчает труд человека. Работа с мотопомпой не требует специальной подготовки, но потребитель обязан иметь представление о работе двигателей внутреннего сгорания, особенностях их конструкции, методах устранения неисправностей и определенные практические навыки при работе с техникой. Мотопомпа имеет небольшие габаритные размеры. С демонтированными рукавами всасывания и нагнетания мотопомпу удобно переносить или транспортировать любым видом транспорта. Для хранения мотопомпы не требуется специальных условий или большого помещения.

Срок службы Вашей мотопомпы значительно увеличится, если строго соблюдать все требования, изложенные в настоящей Инструкции, по подготовке к работе и эксплуатации, проверке технического состояния и хранения.

2. Комплектация

- Мотопомпа в сборе - 1 шт.
- Инструкция по эксплуатации - 1шт.
- Гарантийный талон - 1 шт.
- Упаковка - 1 шт.
- Ключ свечной - 1 шт.
- Уплотнительная прокладка - 2 шт.

- Крепежная гайка с пресс-шайбой М 6 - 4 шт.
- Фасонная накидная гайка - 2шт.
- Зажим (хомут) - 3 шт.
- Фильтр грубой очистки - 1 шт.
- Соединительный патрубок - 2 шт.
- Регулируемые ножки - 4 шт.

- Для мотопомп 772512, 772513:
Зажим (хомут) - 1,5" 2шт., 2" 3шт.
Соединительный патрубок - 1,5" 2шт., 2" 2шт.

- Для мотопомп 772504, 772505:
Емкость для смешивания топлива - 1 шт.

3. Технические данные

Характеристики производительности мотопомп.

Артикул	Мощность двигателя		м³/час	Напор (м)																		
	кВт	л.с		л/мин	0	2.97	4.93	5.36	6	8.74	12.92	15	16	17.12	20	21.28	25	27	30	35	55	60
772504	1.2	1.6	35	30	20	12	6.1	-	-	-	-	-	-	-	-	-	-	-	-	-	-	-
772505	1.2	1.6	35	35.1	33.9	30	25	20	10	5.6	-	-	-	-	-	-	-	-	-	-	-	-
772511	4.0	5.5	30	26	25.1	24	23	21.5	19	17.6	17	14	13.4	7	6	5	5.3	-	-	-	-	-
772512	4.75	6.5	55	54.5	54	52	51.8	50	45	37	35.7	32	30.8	25.9	20	16.1	6	-	-	-	-	-
772513	4.75	6.5	80	75	70	68	67.2	61.4	55	46	31	19.5	4.4	-	-	-	-	-	-	-	-	-
772515	4.75	6.5	30	28.5	28	27.5	27	26.8	25	24.5	24	24.5	23	22	21	20	19	15.4	5.5	2.6	-	-
772517	4.75	6.5	29	28	27.3	27.1	27	26.1	24.8	24	23.6	23.2	22.4	21.9	20.5	20	19	17.1	9.2	7	-	-

Технические характеристики насосной части мотопомпы и двигателя внутреннего сгорания.

Технические характеристики	772504	772505	772511	772512	772513	772515	772517
Диаметр всасывающего /напорного патрубков насосной части, мм	25	38	50	50 / 2x38 + 1x50	50 / 2x38 + 1x50	75	80
Максимальная производительность, м³/ч	6	15	30	30	20	60	60
Максимальный напор, м	35	35	30	55	80	30	29
Максимальная высота всасывания, м	8	8	8	6	6	8	8
Модель двигателя внутреннего сгорания	G43		G160-A	168F-2		G200-B	
Механизм газораспределения	OHV (нижний распределительный вал, верхнее расположение клапанов)						
Номинальная мощность, л.с/кВт	1.6/1.2	1.6/1.2	5.5 / 4.00		6.5/4.75		
Система зажигания	CDI (конденсаторное зажигание)		TCI (полупроводниковая бесконтактная)				
Рабочий объем двигателя, куб.см	42.7		163	196			
Диаметр поршня, мм	40		68				
Ход поршня, мм	34		45	54			

На моделях 772504, 772505 установлен одноцилиндровый двухтактный двигатель внутреннего сгорания (ДВС) с воздушным охлаждением.

На моделях 772511, 772512, 772513, 772515, 772517 установлен одноцилиндровый четырехтактный двигатель внутреннего сгорания (ДВС) с воздушным охлаждением.

Технические характеристики	772504	772505	772511	772512	772513	772515	772517
Число оборотов холостого хода ДВС, об/мин	3000		1400				
Число оборотов коленчатого вала ДВС максимальное, об/мин	7500		3600				
Расход топлива до, г/кВт·ч	235		395				
Топливо: бензин неэтилированный марки АИ-92, АИ-95	Смесь бензина с маслом для двухтактных двигателей в пропорции 25/1		Только бензин				
Интервал между пуском мотопомпы и подачей воды из выходного патрубка при высоте всасывания не более 5м	не более 120 секунд						
Тип гидронасоса мотопомпы	центробежный несамовсасывающий						
Масса нетто, кг	8	9	21.5	22.22	22.24	23	34
Габаритные размеры мотопомпы, ширина x длина x высота (ШxДxВ), мм	350x290x325	355x290x370	470x412x407	463x398x406	463x398x406	470x412x407	590x437x431

Соответствие стандартам:

- НКМУ №28 от 01.02.2005 Об утверждении Перечня продукции, подлежащей обязательной сертификации в Украине.
- ПКМУ №62 от 30.01.2013 Об утверждении Технического регламента безопасности машин.
- ПКМУ №1067 от 16.12.2015 Об утверждении Технического регламента низковольтного электрооборудования.
- ПКМУ №1077 от 16.12.2015 Об утверждении Технического регламента по электромагнитной совместимости оборудования

**Преимущества двухтактных двигателей:**

1. В четырехтактном двигателе один рабочий ход происходит за два оборота коленчатого вала, в двухтактном двигателе рабочий ход совершается при каждом обороте коленвала, следовательно, при работе двухтактного двигателя меньше уровень вибраций, более равномерно происходит процесс передачи мощности и крутящего момента к исполнительным механизмам.
2. Литровая мощность двухтактного двигателя (отношение мощности к рабочему объему двигателя) примерно от 50 до 80 процентов выше литровой мощности четырехтактного двигателя.
3. Конструкция, эксплуатация и обслуживание двухтактного двигателя с продувкой через впускное и выпускное окна проще, чем четырехтактного двигателя, так как отсутствуют впускной и выпускной клапаны и газораспределительный механизм. Меньше габаритные размеры и масса.

Особенности эксплуатации двухтактных двигателей:

Внимание! Двухтактные и четырехтактные двигатели имеют различный принцип смазки двигателя.

В 2-х тактных двигателях смазка деталей осуществляется воздушно-топливно-масляной смесью, поступающей вовнутрь картера двигателя и циркулирующей в кривошипной и поршневой камерах. При этом воздушно-топливно-масляная смесь смазывает подшипники

шатунa и коленчатого вала, а также зеркало цилиндра.

При возгорании топливной смеси масло, существующее в виде мельчайших капель, сгорает вместе с бензином. Продукты его сгорания удаляются вместе с отработанными газами.

Перед заправкой топливного бака необходимо смешать сорок объемных частей бензина и одну объемную часть специального моторного масла для двухтактных двигателей (то есть в пропорции 25/1). Например, 2,5 литра бензина марки А-92 нужно смешать со 100 мл специального моторного масла для двухтактных двигателей.

Полупроводниковые бесконтактно-транзисторные электронные системы зажигания.

Система зажигания CDI (Capacitor Discharge Ignition) применяется для двухтактного двигателя внутреннего сгорания мотопомпы. Принцип действия основан на разряде конденсатора.

Система зажигания TCI (Transistorized Coil Ignition) применяется для четырехтактного двигателя внутреннего сгорания мотопомпы. Для формирования пусковых импульсов используется датчик Холла.

Обязательными элементами систем зажигания CDI и TCI являются:

- преобразователь напряжения любого типа для заряда накопительного конденсатора;
- блок электронного зажигания (включает в себя транзисторный коммутатор и катушку зажигания);
- свечи зажигания.

Принципиальные отличия бесконтактно-транзисторных систем зажигания CDI и TCI от «классических» контактных (с прерывателем) систем зажигания:

- в контактных системах зажигания конденсатор включен параллельно прерывателю только для уменьшения искрения контактов и подавления радиопомех;
- в электронных бесконтактно-транзисторных системах зажигания постоянный ток не пропускается через первичную обмотку катушки зажигания - вместо этого к ней с помощью транзистора или тиристора подключается конденсатор, уже заряженный электронной схемой до высокого напряжения (как правило, в пределах от 100 до 400 Вольт).

Применение бесконтактных систем зажигания позволяет повысить мощность двигателя, снизить расход топлива и выбросы вредных веществ за счет более высокого напряжения разряда на свече зажигания до 30000В (до 30 киловольт) и соответственно более качественного сгорания топливно-воздушной смеси. При увеличении оборотов коленчатого вала, изменении нагрузки на двигатель регулирование угла опережения зажигания осуществляется автоматически.

Датчик Холла (индуктивный датчик импульсов) предназначен для создания электрических импульсов низкого напряжения и токов малой величины. Принцип действия основан на эффекте Холла (возникновение поперечного напряжения в пластине проводника с током под действием магнитного поля). Состоит из постоянного магнита, полупроводниковой пластины с микросхемой и стального экрана с прорезями (обтюратора). Стальной экран не пропускает магнитное поле, и напряжение на полупроводниковой пластине не возникает. Прорезь в стальном экране (например, на маховике или коленчатом валу) пропускает магнитное поле. При вращении коленчатого вала двигателя происходит чередование прорезей в стальном экране, следовательно, в полупроводниковой пластине возникает напряжение, вызывающее индуцирование токов малой величины в датчике Холла и в цепи управления блока электронного зажигания.

Блок электронного зажигания устроен по схеме емкостного накопителя и срабатывает с помощью транзисторного коммутатора от импульсов, поступающих с датчика Холла. Прерывание тока в транзисторном коммутаторе осуществляется за счет отпирания и запираания выходного транзистора большой мощности. В цепи первичной обмотки катушки зажигания в момент прерывания тока создаются импульсы тока и напряжения, а во вторичной обмотке катушки зажигания индуцируется ток высокого напряжения, подаваемый по проводам высокого напряжения на свечи зажигания.

Свеча зажигания осуществляет воспламенение топливно-воздушной смеси.

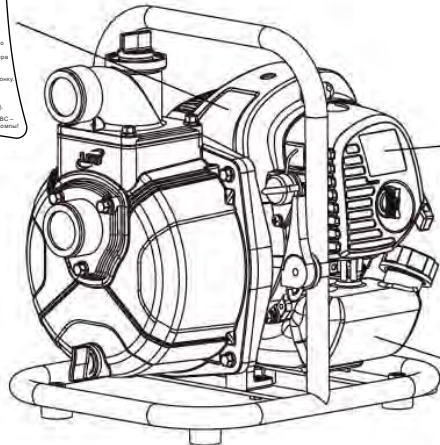
4. Расположение предупреждающих этикеток

Для моделей 772511, 772512, 772513, 772515

Для моделей 772504, 772505

Этикетка:
Запуск мотопомпы

- Запуск мотопомпы:**
1. Проверьте включены ли движущие детали в положении ДВС.
 2. Несколько раз нажмите на выключатель топливной смеси.
 3. Заверьте воздушную заслонку.
 4. Смесь карбюратора (рычаг воздушной заслонки) переводите в положение "полностью обогащенный" (для ДВС).
 5. Возьмитесь за рукоятку ин-старт и вращайте ее вправо.
 6. После успешного запуска, не порожая, отведите воздушную заслонку.
 7. Переместите рычаг воздушной заслонки вправо до упора (для двухтактных двигателей ДВС).
- Предупреждение!** Перед запуском ДВС – выключите выключатель топливной смеси.



Внимательно прочтите инструкцию!

Внимание! Увага!

- Перед использованием мотопомпы внимательно прочтите инструкцию по эксплуатации.
- Перед використанням мотопомпи уважно прочитайте інструкцію з експлуатації.

Использовать смесь бензина и моторного масла 25:1 для двухтактных двигателей

Смесь бензина и моторного масла

LEO LGP10	
Qmax 6 m³/h	Hmax 35 m
SUCT 8m/120s	Size 1"X1"
RPM 7500	HP 1.6
МОТОПОМПА 772504	Режим работы: продолжительный
сериальный №	
www.leo.ua www.leo.com.ua ЛЕО ПРАЙВ С.П.З. ЛЕО ПРАЙВ С.П.З. ЛЕО ПРАЙВ С.П.З.	

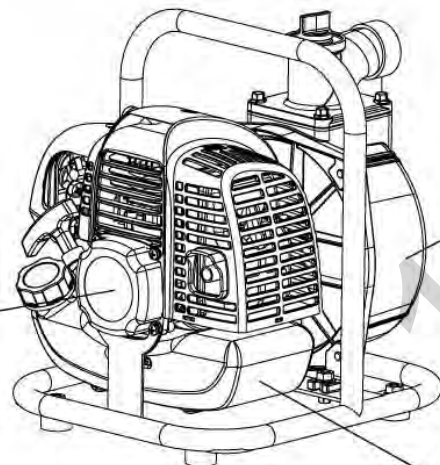


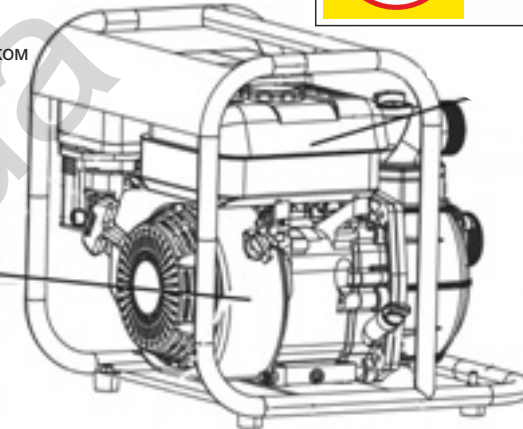
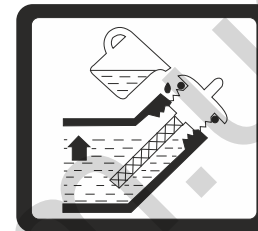
Рисунок 1

Дозаправка бензина.



Проверьте на отсутствие протечек топлива.
ОСТАНОВИТЕ ДВИГАТЕЛЬ ВНУТРЕННЕГО СГОРАНИЯ ПЕРЕД ЗАПРАВКОЙ ТОПЛИВОМ!

Проверяйте уровень масла перед каждым пуском



Выхлопные газы!

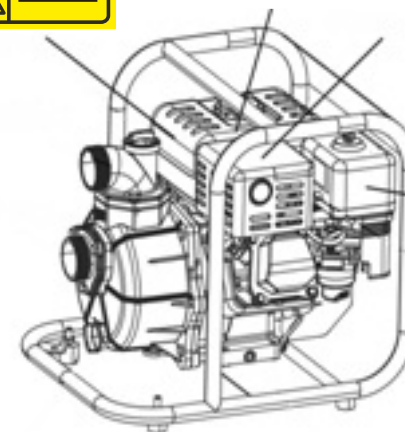
ВНИМАНИЕ!
НЕ ИСПОЛЬЗУЙТЕ В ЗАКРЫТОМ ПОМЕЩЕНИИ ИЗ-ЗА УГРОЗЫ ОТРАВЛЕНИЯ ВЫХЛОПНЫМИ ГАЗАМИ



Внимательно прочтите инструкцию!



Горячая поверхность!



Обслуживание воздушного фильтра.

ОБСЛУЖИВАНИЕ ВОЗДУШНОГО ФИЛЬТРА

- Очищайте фильтрующий элемент каждые 50 часов работы (каждые 10 часов в условиях повышенной пыльности).
- Промойте в очищенном трудно воспламеняющемся растворителе. Отожмите насухо, смочите моторным маслом и удалите излишки масла с поверхности фильтра.

Рисунок 2

5. Меры предосторожности

Указания по мерам безопасности предохранят вас от возможных последствий, которые могут причинить вред Вам или третьим лицам.



Несоблюдение инструкций может причинить серьезный вред здоровью или привести к летальному исходу. Каждое предупреждение объясняет Вам возможную опасность, последствия, которые могут произойти, и позволит избежать или снизить риск причинения ущерба.

Ответственность пользователя.

- В случае экстренной ситуации пользователь обязан прекратить работу мотопомпы.
- Пользователь обязан знать все функции управления мотопомпой, выходных разъемов и соединений.
- Пользователю **КАТЕГОРИЧЕСКИ ЗАПРЕЩЕНО** допускать к работе с мотопомпой детей, третьих лиц, не ознакомленных с требованиями настоящей инструкции.

Угроза отравления угарным газом.

- При эксплуатации мотопомпы в ограниченном пространстве или закрытом помещении воздух может содержать опасное количество выхлопных газов. Помещение, в котором работает мотопомпа, обязательно должно быть проветриваемым или оборудовано приточно-вытяжной вентиляцией.
- Выхлопные газы от работы двигателя мотопомпы содержат ядовитый угарный газ!
- Вдыхание выхлопных газов может вызвать потерю сознания, тяжелую форму отравления и привести к летальному исходу!

Угроза пожара или ожогов.

- При работе мотопомпы выхлопная система сильно нагревается, что может вызвать воспламенение некоторых материалов!
Во избежание этого:
 - используйте мотопомпу на расстоянии не менее трех метров от построек, стен или оборудования;
 - храните любые легковоспламеняющиеся материалы и вещества вдали от места эксплуатации мотопомпы.
- Не прикасайтесь к выхлопной системе и двигателю установки до полного их остывания. Двигатель должен остыть перед тем как мотопомпа будет убрана на хранение в помещение.
- Топливо является легковоспламеняющимся и взрывоопасным веществом! Не курите и не допускайте присутствия открытого пламени и искр в зоне заправки топливного бака или в местах хранения топлива! Заправка топливного бака должна происходить в хорошо проветриваемом помещении при выключенном двигателе!
- Испарения топлива легко воспламеняются! Если было случайно пролито топливо, то перед запуском помпы убедитесь, что пролитое топливо было полностью удалено.

Для обеспечения безопасной работы и предупреждения несчастных случаев во время эксплуатации мотопомпы необходимо соблюдать следующие правила:

- внимательно изучить настоящую Инструкцию;
- перед началом работ тщательно осмотреть мотопомпу, проверить надежность креплений. Особое внимание уделить креплению топливопровода, подсоединению всасывающего и напорного рукавов, проверить состояние фильтра, установленного на входе всасывающего рукава (при необходимости очистить или заменить фильтр);

- при запуске двигателя следует придерживать мотопомпу ногой за подставку рамы, а рукой - за верхнюю часть рамы. **НЕ НАМАТЫВАЙТЕ ПУСКОВОЙ ШНУР НА РУКУ!**

В процессе работы:

- мотопомпа должна занимать устойчивое горизонтальное положение;
- необходимо соблюдать нормы минимальных радиусов изгиба рукавов, КОТОРЫЕ ДОЛЖНЫ БЫТЬ не менее двух наружных диаметров рукава;
- не прикасайтесь к высоковольтному проводу и наконечнику (колпачку) свечи зажигания, глушителю, поверхностям двигателя;
- не оставляйте работающий двигатель без присмотра;
- не работайте с мотопомпой в закрытом (непроемчивом) помещении;
- при работе используйте только исправный инструмент и по его прямому назначению.

Во избежание выхода из строя двигателя или насосного узла мотопомпы необходимо выполнять следующие условия:

- не запускайте двигатель, не заполнив предварительно внутренние полости насосной части мотопомпы и всасывающего рукава водой;
- не допускайте попадания воды на детали двигателя мотопомпы и, особенно, на свечу зажигания;
- постоянно следите за положением сетчатого водозаборника на конце всасывающего рукава, который должен находиться на расстоянии не менее 30 см от стенок и дна водоема и на 20 см ниже зеркала воды в водозаборе (водоеме, колодце откуда будет производиться забор воды) (рис. 3.).

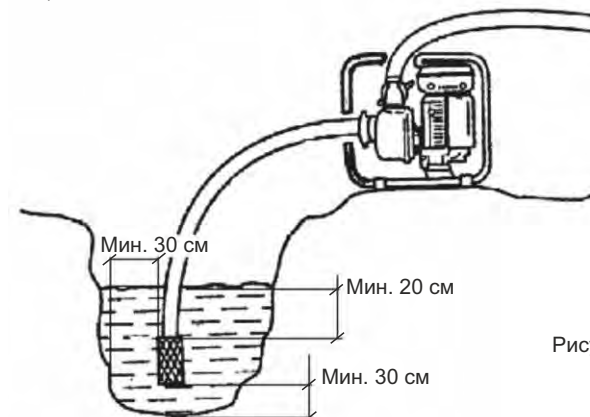


Рисунок 3

Соблюдайте правила противопожарной безопасности при работе с горюче-смазочными материалами:

- не допускайте попадания воспламеняющихся веществ на детали глушителя, цилиндра двигателя;
- немедленно удаляйте следы пролитых горюче-смазочных материалов.

Не заправляйте топливный бак мотопомпы топливом при работающем двигателе!

Запрещается самостоятельно изменять конструкцию топливной системы двигателя!



Данная инструкция важна сама по себе, но, тем не менее, она не может учесть всех возможных случаев, которые могут возникнуть в реальных условиях! В таких случаях следует руководствоваться общепринятыми правилами техники безопасности, быть внимательным и аккуратным!

6. Структурная схема

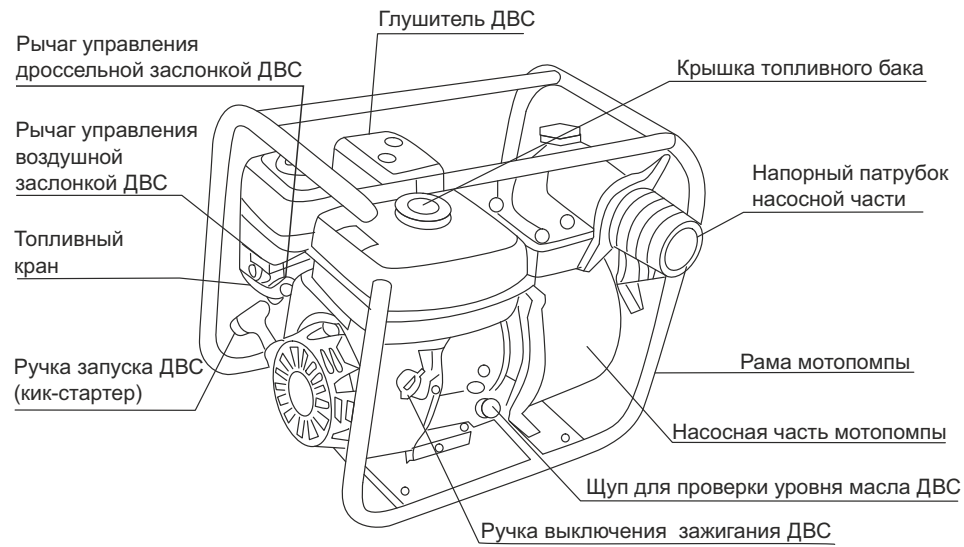


Рисунок 4

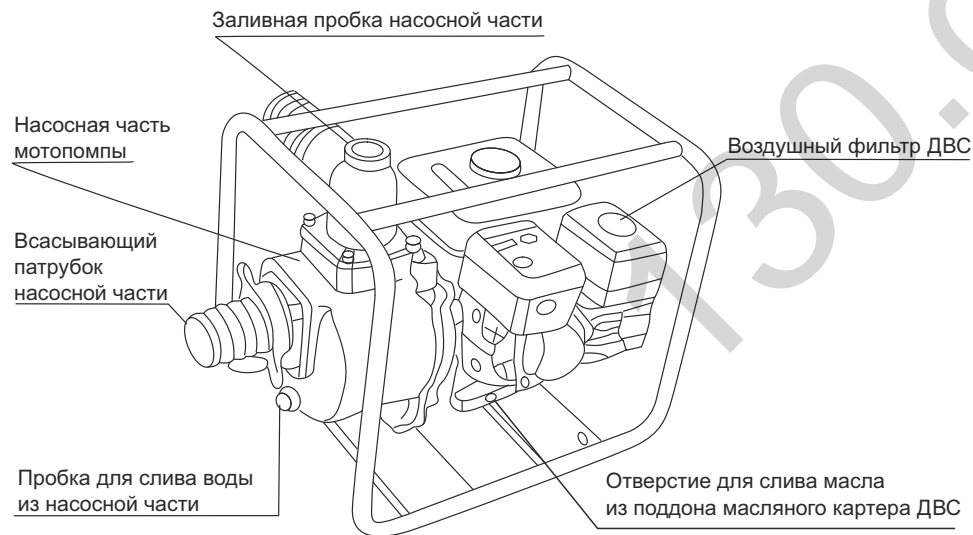


Рисунок 5

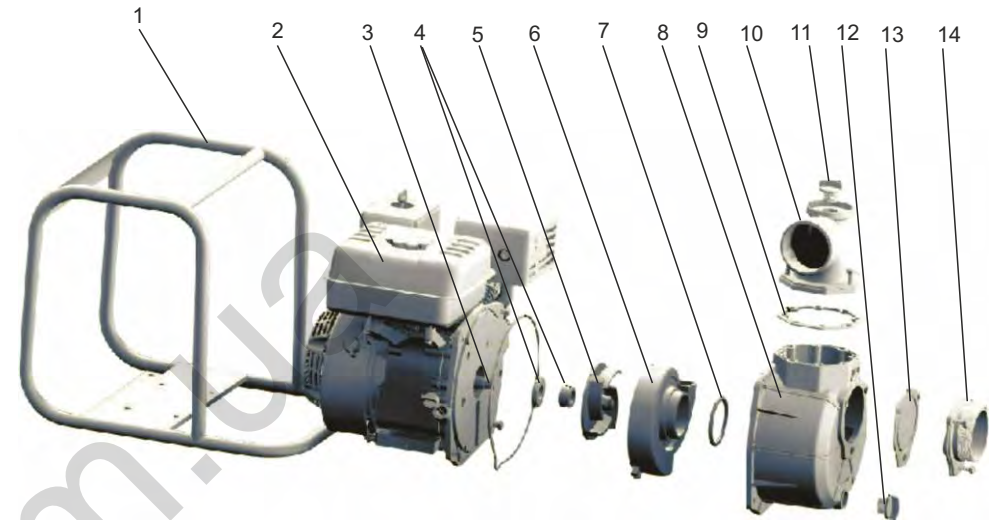


Рисунок 6

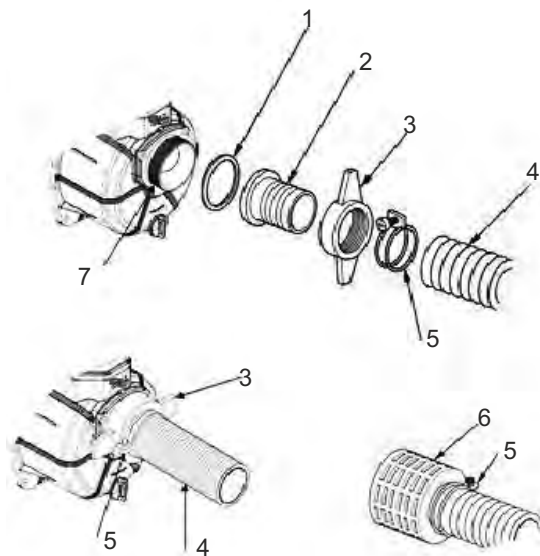
1. Стальная рама мотопомпы
2. Двигатель внутреннего сгорания в сборе
3. Уплотнительное кольцо «О»-профиля
4. Механическое уплотнение
5. Рабочее колесо
6. Диффузор
7. Уплотнительное кольцо «О»-профиля
8. Корпус насосной части
9. Уплотнительная прокладка
10. Выпускной фланец
11. Заливная пробка
12. Сливная пробка
13. Обратный клапан
14. Впускной фланец

7. Подготовка мотопомпы к работе

1. Распакуйте мотопомпу, проверьте комплектацию и сверьте серийный номер, указанный на двигателе, с номером, указанным в гарантийном талоне.
2. Убедитесь в отсутствии посторонних предметов во внутренних полостях патрубков и насосной части мотопомпы.
3. Смонтируйте детали всасывающего трубопровода:
 - подсоедините к всасывающему шлангу сетчатый фильтр на конце всасывающего шланга (трубопровода) - сетчатый фильтр препятствует попаданию инородных предметов в насосную часть мотопомпы;
 - подсоедините всасывающий и напорный шланги к соответствующим патрубкам насосной части мотопомпы.

Всасывающий шланг должен быть несжимаемым (гофрированным), поскольку при работе мотопомпы внутри него создается разрежение!

4. Закрепите шланги (трубопроводы) хомутами соответствующего типоразмера. При монтаже соблюдайте следующие требования:
 - под хомутами (зажимами) не должно быть складок стенок рукавов;
 - степень затяжки хомутами (зажимами) не должна превышать 40% толщины стенки рукава;
 - расстояние между торцом рукава и торцом хомута (зажима) должно быть не менее 4 мм.
5. Произведите внешний осмотр мотопомпы. Проверьте надежность подсоединения всасывающего и напорного рукавов.



- 1 - Уплотнительное кольцо "О"-профиля
- 2 - Патрубок всасывающий
- 3 - Фасонная накидная гайка
- 4 - Всасывающий шланг
- 5 - Хомут (зажим)
- 6 - Фильтр на всасывающем шланге
- 7 - Впускное отверстие

Рисунок 7

6. Проверьте уровень масла в поддоне двигателя (только для моделей 772511, 772512, 772513, 772515). Для этого выполните следующие действия:

- открутите щуп для проверки масла, извлеките его из гнезда и протрите насухо;
- вставьте щуп для измерения уровня в гнездо, но не заворачивайте его, извлеките щуп, проверьте уровень масла визуально (по наличию капель масла на щупе);
- если уровень масла низкий, то заполните поддон двигателя рекомендуемым типом масла пока уровень масла не приблизится к отметке «Максимальный уровень», поддон картера вмещает примерно 650-700мл масла;
- установите щуп в гнездо и закрутите его.

Щуп для проверки уровня масла

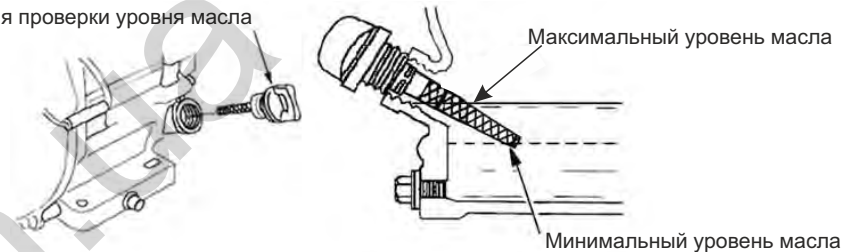


Рисунок 8

Мотопомпа оборудована системой аварийной сигнализации уровня масла, которая позволит избежать повреждения двигателя из-за недостаточного количества масла в поддоне ДВС. Система автоматически остановит двигатель непосредственно перед тем, как уровень моторного масла в поддоне ДВС приблизится к минимально допустимой отметке (метка min на конце щупа).

Рекомендуемое масло для двигателя внутреннего сгорания по SAE 10W-30. Подбирайте тип масла по таблице в зависимости от области применения и времени года (сезона). Для моделей 772504, 772505 использовать только масло для двухтактных двигателей.

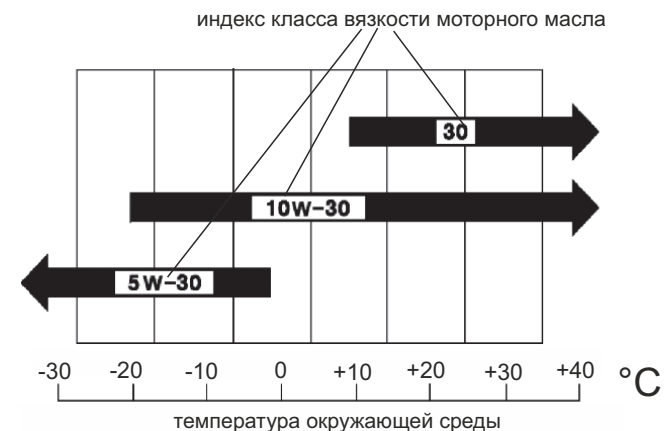


Рисунок 9

7. Проверьте уровень топлива, для чего:

- открутите крышку топливного бака и визуально проверьте уровень топлива в баке, при необходимости долейте бензин если уровень топлива ниже максимального;
- закрутите крышку топливного бака "от руки", т.е. не прилагая чрезмерных усилий.

Объем топливного бака для модели:

- 772504, 772505 - 1 л;
- 772511, 772512, 772513, 772515 - 2,8 л.

Рекомендуется использовать чистый неэтилированный бензин для с октановым числом не ниже 92-х (АИ-92, АИ-95). Использование смеси бензина/этанола, смешанных в пропорции больше чем 10/1 **категорически запрещено!**

Для моделей 772504, 772505 использовать смесь неэтилированного бензина с маслом для двухтактных двигателей в пропорции 25/1.



**Не переливайте бензин выше максимального (max) уровня!
Не эксплуатируйте мотопомпу без сетчатого фильтра топливного бака!**

Максимальный уровень топлива

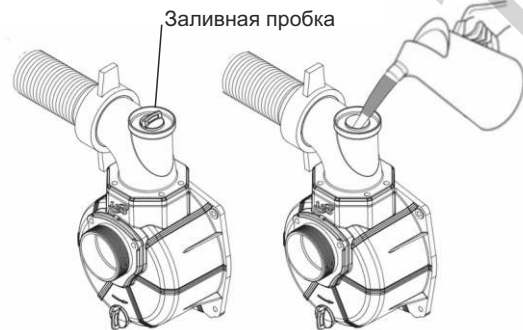


Рисунок 10

8. Заполните насосную часть мотопомпы водой, для чего выполните следующие действия:

- открутите заливную пробку, расположенную в верхней части корпуса насоса мотопомпы ;
- в корпус насоса через воронку залейте холодную чистую воду до полного заполнения внутренних полостей насоса (примерно 2 литра), признаком полного заполнения внутренних полостей насосной части является отсутствие выходящих пузырьков воздуха из корпуса насосной части (рис. 11);
- плотно ("от руки") закрутите заливную пробку.

Напорный рукав при заполнении насосной части мотопомпы водой должен быть выше корпуса насоса на 70-100 мм.



15

Рисунок 11

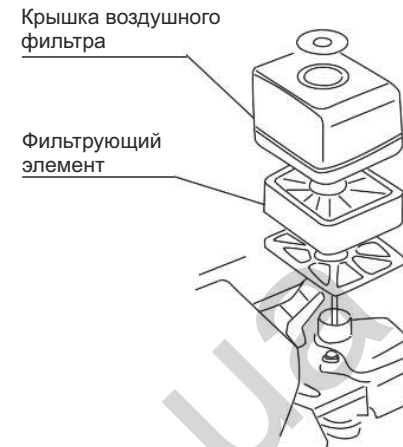


Рисунок 12

9. Проверьте состояние воздушного фильтра, для чего (рис. 12) :

- снимите крышку воздушного фильтра, будьте внимательны, не допускайте попадание грязи в основание и внутрь корпуса воздушного фильтра ;
- снимите воздушный фильтр с основания ;
- проверьте состояние фильтрующего элемента, в случае необходимости очистите или замените его ;
- соберите воздушный фильтр и установите его на место.



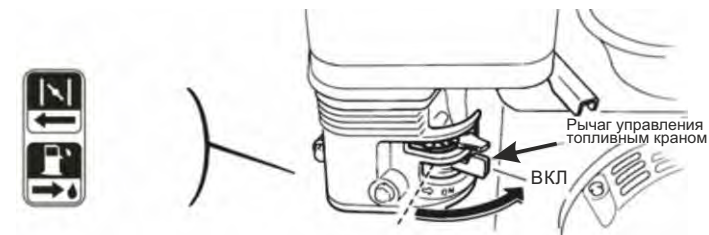
Запрещено запускать двигатель если не установлен воздушный фильтр! В случае несоблюдения этого требования грязь и посторонние предметы могут попасть в карбюратор и внутрь цилиндра ДВС, что приведет к повреждениям двигателя!

8. Запуск двигателя



**Убедитесь, что моторное масло присутствует в поддоне двигателя в достаточном количестве!
Убедитесь, что топливный бак мотопомпы заправлен бензином согласно требованиям!
Убедитесь, что насосная часть мотопомпы полностью заполнена водой до полного удаления воздушных пробок!**

1. Только для моделей 772511, 772512, 772513, 772515! Откройте топливный кран



Символ, означающий «Включить топливный кран» (стрелкой указано направление перемещения рычага)

16

Рисунок 13

2. Закройте воздушную заслонку

Для моделей 772504, 772505



Для моделей 772511, 772512, 772513, 772515

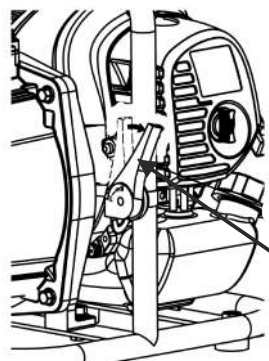


Рисунок 14

Помните! В случае, если двигатель еще теплый или температура окружающей среды достаточно высокая (примерно 10 - 15 градусов по Цельсию), нет необходимости закрывать воздушную заслонку!

3. Передвиньте рычаг управления дроссельной заслонкой в положение «малые обороты коленчатого вала двигателя» (т.е. обороты холостого хода ДВС) примерно на 1/3 хода рычага.

Для моделей 772504, 772505 (вправо)



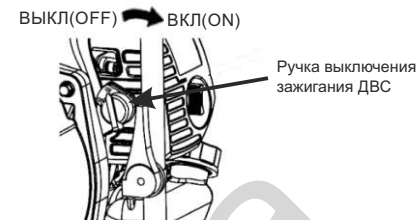
Для моделей 772511, 772512, 772513, 772515 (влево)



Рисунок 15

4. Переведите ручку выключения зажигания в положение «ВКЛЮЧЕНО» (ВКЛ(ON)).

Для моделей 772504, 772505



Для моделей 772511, 772512, 772513, 772515

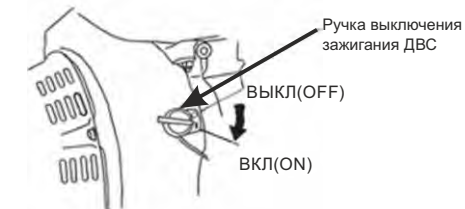
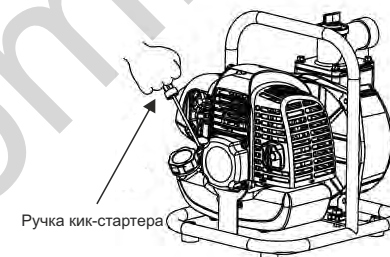


Рисунок 16

5. Для запуска двигателя возьмитесь за рукоятку кик-стартера и плавно тяните за нее, пока не почувствуете сопротивления, после чего плавно отпустите рукоятку кик-стартера (рис. 17), а затем резко дерните за нее. Двигатель должен запуститься. Если двигатель не запустился, то повторите действия, указанные в этом пункте.

Для моделей 772504, 772505



Для моделей 772511, 772512, 772513, 772515



Рисунок 17

Не допускайте резкого возврата ручки кик-стартера к двигателю! Аккуратно отпустите ручку кик-стартера, чтобы избежать возможного повреждения двигателя!

6. Переместите рычаг воздушной заслонки постепенно в положение «ВКЛЮЧЕНО» (ВКЛ(ON)) после того как двигатель прогреется (рис. 18).

Для моделей 772504, 772505



Для моделей 772511, 772512, 772513, 772515



Рисунок 18

7. Переместите рычаг управления дроссельной заслонкой до упора в положение рычага, соответствующее большим оборотам коленчатого вала двигателя (рис. 19) или выберите желаемое количество оборотов коленчатого вала ДВС соответствующим перемещением рычага управления дроссельной заслонкой, но не до крайнего положения.

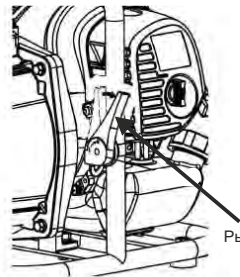
2. Переведите ручку выключения зажигания в положение «ВЫКЛЮЧЕНО» (ВЫКЛ(OFF)) (рис. 21).

Для моделей 772504, 772505

Для моделей 772511, 772512, 772513, 772515

Для моделей 772504, 772505
(вправо)

Для моделей 772511, 772512, 772513, 772515
(влево)



Рычаг управления дроссельной заслонкой

Рисунок 19

ВЫКЛ(OFF) ← ВКЛ(ON)

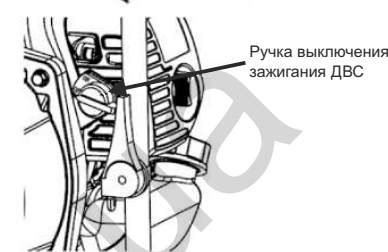


Рисунок 21

⚠ Работа двигателя мотопомпы на больших (максимальных) оборотах коленчатого вала двигателя сокращает ресурс работы Вашего двигателя мотопомпы!

3. Только для моделей 772511, 772512, 772513, 772515! Переведите рычаг управления топливным краном в положение «ВЫКЛЮЧЕНО» (ВЫКЛ(OFF)) (рис.22).

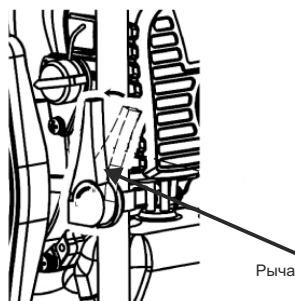
9. Остановка двигателя

⚠ Для остановки двигателя выполните все действия по нижеприведенным пунктам!

1. Переместите рычаг управления дроссельной заслонкой в положение, указанное на рисунке 20 «малые обороты коленчатого вала двигателя» (т.е. обороты холостого хода ДВС) и дайте возможность двигателю около 2-3 минут поработать при этих оборотах.

Для моделей 772504, 772505
(влево)

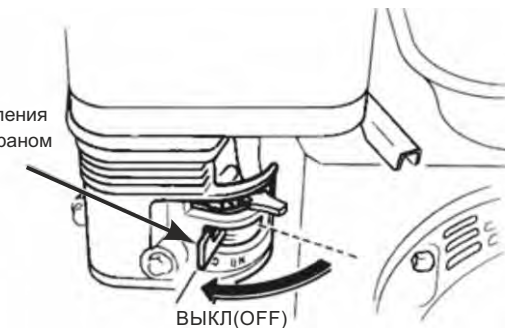
Для моделей 772511, 772512, 772513, 772515
(вправо)



Рычаг управления дроссельной заслонкой

Рисунок 20

Рычаг управления топливным краном



Символ, означающий «Выключить топливный кран» (стрелкой указано направление перемещения рычага)

Рисунок 22

⚠ **ПОМНИТЕ!** В случае возникновения чрезвычайной ситуации (возможной поломки мотопомпы, перегрева двигателя, возникновения посторонних шумов в двигателе или насосной части мотопомпы и т.д.) быстро поверните ручку выключения зажигания в положение «ВЫКЛЮЧЕНО» (ВЫКЛ(OFF)), как указано на рисунке 21, чтобы избежать возможного повреждения двигателя выполните все действия, указанные в пункте 2 настоящего раздела.

10. Возможные неисправности и способы их устранения

Неисправность	Причины	Способы устранения
Двигатель не запускается	Закрит топливный кран	Открыть топливный кран
	Отсутствие топлива в баке	Проверить наличие топлива, при необходимости залить топливо
	Неисправна цепь зажигания	Проверить цепь зажигания, зачистить контакты или заменить свечу
Двигатель работает, но насос не подает воду	Всасывающий трубопровод находится не в воде	Погрузить всасывающий трубопровод в воду минимум на 20 см ниже зеркала воды (рис. 3)
	В полости насосной части мотопомпы нет воды	Заполнить водой насосную часть и всасывающий патрубок
	Наличие воздуха во всасывающем трубопроводе и в полости насосной части мотопомпы	Проверить герметичность всасывающего трубопровода, насосной части мотопомпы, при необходимости перегерметизировать
	Обратный клапан насосной части мотопомпы негерметичен	Перегерметизировать обратный клапан при необходимости заменить его
	Всасывающий фильтр засорен	Очистить фильтр или заменить его
	Была превышена максимальная высота всасывания (max 8m)	Проверить высоту всасывания, установить мотопомпу так, чтобы высота всасывания не превышала максимально допустимую (max 8m)
Недостаточная производительность насоса	Всасывающий фильтр всасывающего рукава (трубопровода) загрязнен	Очистить фильтр всасывающего рукава (трубопровода) или заменить его
	Понизился уровень воды в водозаборной емкости или водоеме	Опустить всасывающий трубопровод в воду минимум на 20 см ниже зеркала воды (рис. 3) или подождать пока уровень воды повысится
	Наличие инородных тел в насосной части мотопомпы или трубопроводе	Разобрать насосную часть и очистить, фильтр всасывающего рукава (трубопровода) очистить или заменить

11. Эксплуатация мотопомпы и профилактические работы

1. В процессе эксплуатации мотопомпы необходимо проводить работы по профилактике и своевременному определению неисправностей мотопомпы для поддержания ее в работоспособном состоянии.
2. В процессе эксплуатации мотопомпы постоянно контролируйте работу двигателя на слух (не должны прослушиваться нехарактерные стуки, посторонние шумы, несвойственные нормальной работе двигателя, при появлении которых, немедленно прекратите работу двигателя мотопомпы, выполнив все действия раздела 9 «Остановка двигателя»).
3. Периодически проверяйте положение всасывающего рукава в точке забора (рис. 3) и чистоту его фильтра. **КАТЕГОРИЧЕСКИ ЗАПРЕЩЕНА** эксплуатация мотопомпы с неисправным фильтром на всасывающем рукаве (трубопроводе).
4. Для надежной работы всасывающей магистрали рекомендуется утяжелить конец всасывающего рукава в районе фильтра дополнительным грузом. В процессе работы и **ОСОБЕННО ПРИ ЗАПУСКЕ МОТОПОМПЫ** - периодически проверяйте вертикальность положения всасывающего рукава с фильтром (рис. 3).
5. В процессе работы следите за герметичностью соединений всасывающей и напорной магистралей и за герметичностью соединений топливной системы.
6. Не допускайте деформации всасывающего рукава при работе мотопомпы.
7. После окончания работы необходимо:
 - удалить грязь с поверхности напорного и всасывающего рукавов, при необходимости промыть фильтр всасывающего рукава;
 - удалить воду из внутренних полостей всасывающего, напорного рукавов и корпуса насосной части мотопомпы, для чего открутите сливную пробку, расположенную в нижней части насосной части мотопомпы и, по возможности, продуйте систему водоснабжения струей сжатого воздуха.

Таблица проведения профилактических работ

Действия \ Периодичность	Перед каждым использованием мотопомпы	Первый месяц или 20 часов работы мотопомпы	Каждые 3 месяца или 50 часов работы мотопомпы	Каждые 6 месяцев или 100 часов работы мотопомпы	Каждый год или 300 часов работы мотопомпы
Проверка масла ДВС	●				
Замена масла ДВС		●		●	
Проверка воздушного фильтра ДВС	●				
Замена воздушного фильтра ДВС					●
Чистка/замена свечей ДВС			●		
Проверка топливной системы ДВС	Каждые два года, при необходимости, производить чаще				
Проверка рабочего колеса насосной части					●

8. Замена воздушного фильтра (рис.23):

- открутите барашковую гайку на крышке воздушного фильтра, снимите крышку воздушного фильтра и воздушный фильтр;
- очистите воздушный фильтр любым моющим средством, которое не содержит в своем составе воспламеняющихся компонентов;
- просушите воздушный фильтр;
- смочите воздушный фильтр моторным маслом и удалите излишки масла;
- вставьте воздушный фильтр и крышку воздушного фильтра на место;
- закрутите барашковую гайку на крышке воздушного фильтра.

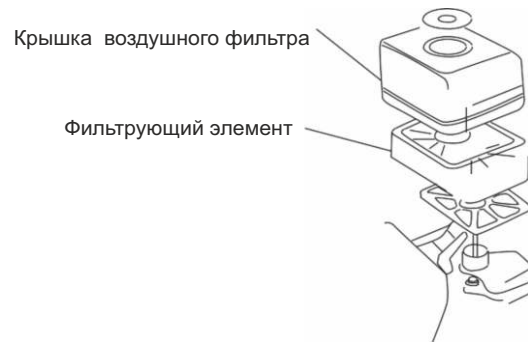
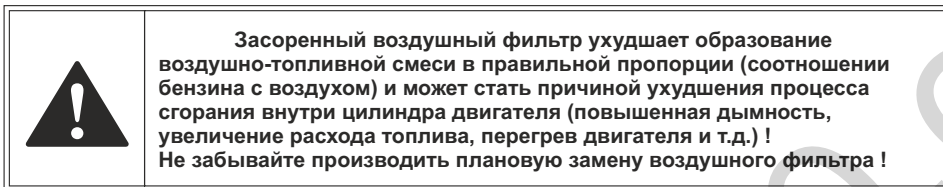


Рисунок 23



9. Замена свечи зажигания (рис. 24) :

- снимите колпачок свечи зажигания;
- удалите грязь около свечи зажигания;
- свечным ключом выкрутите свечу зажигания;
- осмотрите свечу зажигания, очистите свечу зажигания проволочной щеткой;
- если изоляционный материал свечи зажигания треснул или откопался - немедленно замените свечу зажигания;
- измерьте зазор между электродами свечи зажигания, который должен быть равен 0,7-0,8мм, при необходимости - отрегулируйте необходимый зазор;
- установите свечу зажигания в обратном порядке;
- после того как установите и закрутите свечу зажигания "от руки", с помощью свечного ключа доверните новую свечу на пол-оборота (1/2), а бывшую в употреблении свечу с обсаженным (деформированным) уплотнительным кольцом на 3/4 оборота.



Рисунок 24

Для моделей 772504, 772505
зазор 0.60 - 0.70 мм.
Для моделей 772511, 772512,
772513, 772515 зазор 0.70 - 0.80 мм.

12. Правила хранения мотопомпы

1. При перерывах в эксплуатации храните мотопомпу в сухом проветриваемом помещении, защищенном от воздействия атмосферных осадков, паров агрессивных жидкостей или газов, сыпучих материалов. Рукава (шланги) должны храниться при температуре окружающего воздуха от 0 до плюс 25 градусов по шкале Цельсия на расстоянии не менее одного метра от теплоизлучающих приборов и не должны подвергаться воздействию прямых солнечных лучей или веществ, разрушающих материал из которого изготовлены рукава (шланги).
2. Перед длительным хранением мотопомпу необходимо законсервировать, для чего:
 - произведите внешний осмотр мотопомпы;
 - слейте топливо из топливного бака;
 - выкрутите свечу зажигания из головки цилиндра, через отверстие в головке цилиндра залейте в цилиндр 2-5 куб.см. моторного масла, проворачивая при этом коленчатый вал двигателя с помощью пускового шнура;
 - закрутите свечу зажигания в головку цилиндра;
 - слейте воду из насосной части мотопомпы до полного удаления воды, по возможности, продуйте насосную часть сжатым воздухом;
 - рекомендуем демонтировать всасывающий и напорный рукава;
 - закройте соответствующими крышками (заглушками) впускное и выпускное отверстия насосной части мотопомпы;
 - проверьте состояние всасывающего и напорного рукавов – разрушение каркаса рукавов не допускается;
 - проверьте состояние наружных поверхностей мотопомпы – места с поврежденным лакокрасочным покрытием необходимо зачистить, зашпаклевать и покрасить.

ЗМІСТ

1. Застосування	27
2. Комплектація	27
3. Технічні дані	28
4. Розташування застережливих етикеток	31
5. Запобіжні заходи	33
6. Структурна схема	35
7. Підготовка мотопомпи до роботи	37
8. Запуск двигуна	40
9. Зупинка двигуна	43
10. Можливі несправності і способи їх усунення	45
11. Експлуатація мотопомпи і профілактичні роботи	46
12. Правила зберігання мотопомпи	48

ШАНОВНИЙ ПОКУПЕЦЬ!

Ми дякуємо Вам за вибір виробів торгової марки "Leo". Перед початком експлуатації мотопомпи обов'язково ознайомтеся з цією інструкцією. Недотримання правил експлуатації і техніки безпеки може призвести до виходу з ладу мотопомпи і завдати шкоди здоров'ю.

Керівництво містить інформацію по експлуатації і технічному обслуговуванню мотопомпи. Керівництво вважається невід'ємною частиною виробу і у разі перепродажу повинне залишатися з виробом.

КАТЕГОРИЧНО ЗАБОРОНЯЄТЬСЯ:

- робота мотопомпи в закритому непродіряваному приміщенні в уникнення отруєння вихлопними газами від роботи двигуна внутрішнього згорання;
- заправляти паливний бак паливом при працюючому двигуні;
- працювати поблизу відкритого вогню;
- перекачувати абразивовміщуючі або будь-які інші агресивні рідини, які можуть пошкодити або вивести насосну частину мотопомпи з ладу;
- перекачувати легкозаймисті, горючі або вибухонебезпечні рідини.



Для запобігання можливості займання паливно-повітряної суміші і отримання опіків **ЗАБОРОНЯЄТЬСЯ** укладати свічку запалення на паливний бак, карбюратор або сорочку охолодження циліндра при продуванні циліндра або перевірці працездатності свічки запалення на іскроутворювання. При перевірці рекомендується покласти свічку запалення на підставку (раму) мотопомпи, забезпечивши надійний контакт корпусу свічки запалення з корпусом насоса.

1. Застосування

Відцентровий насос для перекачування води на основі бензинового двигуна внутрішнього згорання є несамовсмокчучим і застосовується в різних областях сільського і лісового господарства, промисловості, будівництва і так далі. Діапазон використання охоплює усі процеси від зрошування сільськогосподарських ділянок до викачування дренажних вод, засмічених піском і мулом (при обов'язковій установці фільтру на всмоктуючий трубопровід для запобігання попаданню часток, здатних вивести з ладу насосну частину мотопомпи), подання великих об'ємів води для гасіння пожеж, а також відкачування води з колодязів при роботах в міських і комунальних службах. Мотопомпа автономна в роботі, зручна і проста в експлуатації, значно полегшує працю людини. Робота з мотопомпою не вимагає спеціальної підготовки, але споживач зобов'язаний мати уявлення про роботу двигунів внутрішнього згорання, особливостях їх конструкції, методах усунення несправностей і певні практичні навички при роботі з технікою. Мотопомпа має невеликі габаритні розміри. З демонтованими рукавами всмоктування і нагнітання мотопомпу зручно переносити або транспортувати будь-яким видом транспорту. Для зберігання мотопомпи не потрібно спеціальні умови або велике приміщення.

Термін служби Вашої мотопомпи значно збільшиться, якщо строго дотримуватися усіх вимог, викладені в цій Інструкції, по підготовці до роботи і експлуатації, перевірки технічного стану і зберігання.

2. Комплектація

Мотопомпа у зборі - 1 шт.
Інструкція з експлуатації - 1шт.
Гарантійний талон - 1 шт.
Упаковка - 1 шт.
Свічний ключ - 1 шт.
Уцілююче прокладення - 2 шт.

Крепільна гайка з пресс-шайбой М 6 - 4 шт.
Фасонна накидна гайка - 2 шт.
Затиск (хомут) - 3 шт.
Фільтр грубого очищення - 1 шт.
Сполучний патрубков - 2 шт.
Регульовані ніжки - 4 шт.

Для мотопомп 772512, 772513:
Затиск (хомут) - 1,5" 2шт., 2" 3шт.
Сполучний патрубков - 1,5" 2шт., 2" 2шт.

Для мотопомп 772504, 772505:
Ємність для змішування палива - 1 шт.

3. Технічні дані

Характеристики продуктивності мотопомпи

Артикул	Потужність двигуна		м³/год	Напір (м)																	
	кВт	к.с		0	2.97	4.93	5.36	6	8.74	12.92	15	16	17.12	20	21.28	25	27	30	35	55	60
772504	1.2	1.6	Напір (м)	35	30	20	12	6.1	-	-	-	-	-	-	-	-	-	-	-	-	-
772505	1.2	1.6		35	35.1	33.9	30	25	20	10	5.6	-	-	-	-	-	-	-	-	-	-
772511	4.0	5.5		30	26	25.1	24	23	21.5	19	17.6	17	14	13.4	7	6	5	5.3	-	-	-
772512	4.75	6.5		55	54.5	54	52	51.8	50	45	37	35.7	32	30.8	25.9	20	16.1	6	-	-	-
772513	4.75	6.5		80	75	70	68	67.2	61.4	55	46	31	19.5	4.4	-	-	-	-	-	-	-
772515	4.75	6.5		30	28.5	28	27.5	27	26.8	25	24.5	24	24.5	23	22	21	20	19	15.4	5.5	2.6
772517	4.75	6.5		29	28	27.3	27.1	27	26.1	24.8	24	23.6	23.2	22.4	21.9	20.5	20	19	17.1	9.2	7

Технічні характеристики (насосні частини мотопомпи і двигуна внутрішнього згорання).

Технічні характеристики	772504	772505	770511	772512	772513	772515	772517
Діаметр всмоктуючого/напірного патрубків насосної частини, мм	25	38	50	50 / 2x38 + 1x50	50 / 2x38 + 1x50	75	80
Максимальна продуктивність, м³/год	6	15	30	30	20	60	60
Максимальний напір, м	35	35	30	55	80	30	29
Максимальна висота всмоктування, м	8	8	8	6	6	8	8
Модель двигуна внутрішнього згорання	G43		G160-A	168F-2		G200-B	
Механізм газорозподілу	OHV (нижній розподільний вал, верхнє розташування клапанів)						
Номинальна потужність, к.с/кВт	1.6/1.2	1.6/1.2	5.5 / 4.00	6.5/4.75			
Система запалення	CDI (конденсаторне запалювання)		TCI (напірпровідникова безконтактна)				
Робочий об'єм двигуна, куб.см	42.7		163	196			
Діаметр поршня, мм	40		68				
Хід поршня, мм	34	45		54			

На моделях 772504, 772505 встановлений одноциліндровий двотактний двигун внутрішнього згорання (ДВЗ) з повітряним охолодженням.

На моделях 772511, 772512, 772513, 772515, 772517 встановлений одноциліндровий чотиритактний двигун внутрішнього згорання (ДВЗ) з повітряним охолодженням.

Технічні характеристики	772504	772505	772511	772512	772513	772515	772517
Число оборотів холостого ходу ДВС, об/хв	3000		1400				
Число обертів колінчастого вала ДВЗ максимальний об/хв	7500		3600				
Витрата палива до, г/кВт•год			395				
Паливо: бензин неетильований марки AI-92, AI-95	Суміш бензину з маслом для двотактних двигунів в пропорції 25/1		Тільки бензин				
Інтервал між пуском мотопомпи та подачею води з вихідного патрубку при висоті всмоктування не більше 5м	не більше 120 секунд						
Тип гідронасоса мотопомпи	відцентровий несамовсмоктуючий						
Маса нетто, кг	8	9	21.5	22.22	22.24	23	34
Габаритні розміри мотопомпи, ширина x довжина x висота (ШxДxВ), мм	350x290x325	355x290x370	470x412x407	463x398x406	463x398x406	470x412x407	590x437x431

Відповідність стандартам:

- НКМУ №28 от 01.02.2005 Про затвердження Переліку продукції, що підлягає обов'язковій сертифікації в Україні
- ПКМУ №62 от 30.01.2013 Про затвердження Технічного регламенту безпеки машин
- ПКМУ №1067 от 16.12.2015 Про затвердження Технічного регламенту низьковольтного електричного обладнання
- ПКМУ №1077 от 16.12.2015 Про затвердження Технічного регламенту з електромагнітної сумісності обладнання



Переваги двотактних двигунів:

1. В чотиритактному двигуні один робочий хід відбувається за два оберти колінчастого вала, в двотактному двигуні робочий хід здійснюється при кожному обороті коленвала, отже, при роботі двотактного двигуна менше рівень вібрацій, більш рівномірно відбувається процес передачі потужності і крутного моменту до виконавчих механізмів.
2. Літрова потужність двотактного двигуна (відношення потужності до робочого об'єму двигуна) приблизно від 50 до 80 відсотків вище літрової потужності чотиритактного двигуна.
3. Конструкція, експлуатація та обслуговування двотактного двигуна з продувкою через впускний і випускний вікна простіше, ніж чотиритактного двигуна, так як відсутні впускний і випускний клапани та газорозподільний механізм. Менше габаритні розміри і маса.

Особливості експлуатації двотактних двигунів:

Увага! Двотактні і чотиритактні двигуни мають різний принцип змащення двигуна.

У 2-х тактних двигунах змащування деталей здійснюється повітряно-паливно-масляною сумішшю, що надходить всередину картера двигуна і циркулює в кривошипний і

поршневі камери. При цьому повітряно-паливно-масляна суміш змащує підшипники шатуна і колінчастого вала, а також дзеркало циліндра.

При займанні паливної суміші масло, існуюче у вигляді найдрібніших крапель, згорає разом з бензином. Продукти його згорання видаляються разом з відпрацьованими газами.

Перед заправкою паливного бака необхідно змішати сорок об'ємних частин бензину і одну об'ємну частину спеціального моторного масла для двотактних двигунів (тобто в пропорції 25/1). Наприклад, 2,5 л бензину марки AI-92 потрібно змішати з 100 мл спеціального моторного масла для двотактних двигунів.

Напівпровідникові безконтактно-транзисторні електронні системи запалювання.

Система запалювання CDI (Capacitor Discharge Ignition) застосовується для двотактного двигуна внутрішнього згорання мотопомпи. Принцип дії заснований на розряді конденсатора.

Система запалювання TCI (Transistorized Ignition Coil) застосовується для чотиритактного двигуна внутрішнього згорання мотопомпи. Для формування пускових імпульсів використовується датчик Холла.

Обов'язковими елементами систем запалювання CDI і TCI є:

- перетворювач напруги будь-якого типу для заряду накопичувального конденсатора;
- блок електронного запалення (включає транзисторний комутатор і котушку запалювання);
- свічки запалювання.

Принципові відмінності безконтактно-транзисторних систем запалювання CDI і TCI від «класичних» контактних (з переривником) систем запалювання:

- у контактних системах запалювання включений конденсатор паралельно прерывателю тільки для зменшення іскріння контактів і придушення радіоперешкод;
- в електронних безконтактно-транзисторних системах запалювання постійний струм не пропускається через первинну обмотку котушки запалювання - замість цього до неї за допомогою транзистора або тиристора підключається конденсатор, вже заряджений електронною схемою до високої напруги (як правило, у межах від 100 до 400 Вольт).

Застосування безконтактних систем запалювання дозволяє підвищити потужність двигуна, знизити витрату палива і викиди шкідливих речовин за рахунок більш високої напруги розряду на свічці запалювання до 30000В (до 30 кіловольт) і відповідно більш якісного згорання паливно-повітряної суміші. При збільшенні оборотів колінчастого вала, зміні навантаження на двигун регулювання кута випередження запалювання здійснюється автоматично.

Датчик Холла (індуктивний датчик імпульсів) призначений для створення електричних імпульсів низької напруги і струмів малої величини. Принцип дії заснований на ефекті Холла (виникнення поперечного напруження в пластині провідника з струмом під дією магнітного поля). Складається з постійного магніту, напівпровідникової пластини з мікросхемою і сталевого екрану з прорізами (обтюратора). Сталевий екран не пропускає магнітне поле, і напруга на напівпровідниковій пластині не виникає. Проріз в сталевому екрані (наприклад, на маховику або колінчастому валу) пропускає магнітне поле. При обертанні колінчастого вала двигуна відбувається чергування прорізів у сталевому екрані, отже, у напівпровідниковій пластині виникає напруга, що викликає індукування струмів малої величини датчика Холла і в ланцюзі управління блоку електронного запалювання.

Блок електронного запалювання влаштований за схемою ємнісного накопичувача і спрацьовує з допомогою транзисторного комутатора від імпульсів, що надходять з датчика Холла. Переривання струму в транзисторном комутаторі здійснюється за рахунок відмикання і замикання вихідного транзистора великої потужності. В ланцюзі первинної обмотки котушки запалювання у момент переривання струму створюються імпульси струму і напруги, а у вторинній обмотці котушки запалювання індукується струм високої напруги, що подається по проводах високої напруги до свічок запалювання.

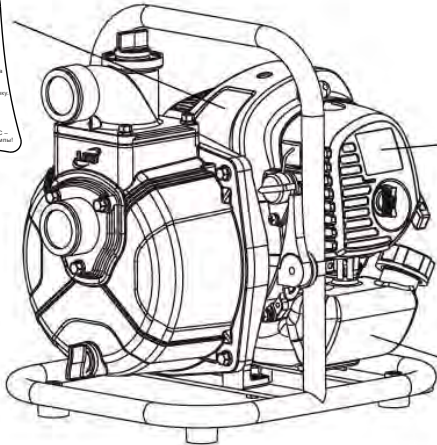
Свічка запалювання здійснює займання паливно-повітряної суміші.

4. Розташування застережливих етикеток

Для моделей 772504, 772505

Етикетка:
Запуск мотопомпи

- Запуск мотопомпи:**
1. Перевірте висловлені вказівки двигача в положенні ДВС.
 2. Нещільно закрийте клапан на виходному сопелі насоса.
 3. Завертайте вихідну заслінку.
 4. Спина параметризації насоса: доповнений заслінкою вправо (лише при великій швидкості обертання кола ДВС).
 5. Висловлено, що руху насоса не стартує і різко дергає на ниві.
 6. Після руху насоса, поверніть вихідну заслінку на горизонтальне положення.
 7. Перемістіть ручку заслінки вліво.
 8. Після закінчення роботи, поверніть ручку заслінки вліво до упору (для максимальної швидкості ДВС).
- Предупреждение!** Перед запуском ДВС - включите вилку зарядки на часть мотопомпы.



Уважно прочитайте інструкцію!

Внимание! Увага!

- Перед использованием мотопомпы внимательно прочитайте инструкцию по эксплуатации.
- Перед використанням мотопомпы уважно прочитайте інструкцію з експлуатації.

Использовать смесь бензина и моторного масла 25:1 для двухтактных двигателей

Суміш бензину і моторного масла

LEO LGP10	
Qmax 6 m³/h	Hmax 35 m
SUCT 8m/120s	Size 1"X1"
RPM 7500	HP 1.6
МОТОПОМПА 772504	Режим работы: продолжительный
сериальный №	
www.leo.ua	
© LEO GROUP CO., LTD. www.leogroup.com	



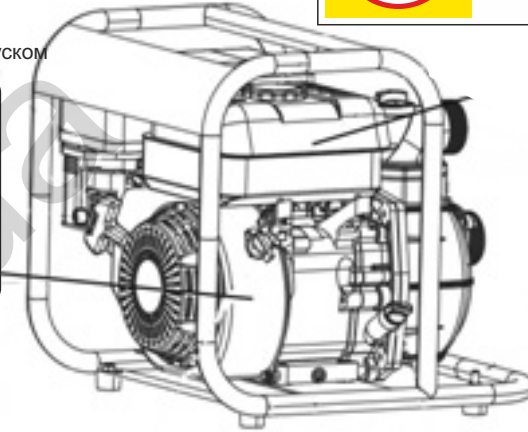
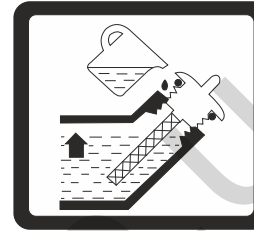
Для моделей 772511, 772512, 772513, 772515

Дозаправка бензину

Проверьте на отсутствие протекания топлива

ЗУПНІТЬ ДВИГУН ВНУТРІШНЬОГО ЗГОРЯННЯ ПЕРЕД ЗАРПРАВКОЮ ПАЛИВОМ!

Проверьте уровень масла перед каждым пуском



Малюнок 1

Вихлопні гази!

Увага!

НЕ ВИКОРИСТОВУЙТЕ У ЗАКРИТОМУ ПРИМІЩЕННІ, БО Є ЗАГРОЗА ОТРУЄННЯ ВИХЛОПНИМИ ГАЗАМИ

Уважно прочитайте інструкцію!

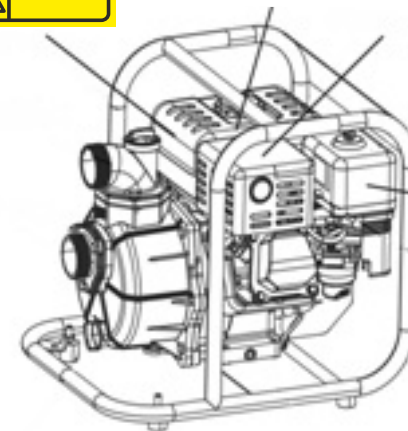


Гаряча поверхня!

Обслуговування повітряного фільтру

ОБСЛУГОВУВАННЯ ПОВІТРЯНОГО ФІЛЬТРУ

- Чистіть фільтруючий елемент кожні 50 годин роботи (кожні 10 годин при умові високої заповненості).
- Промийте у очищеному розчиннику. Віджміть насухо, змочіть моторним мастилом і видаліть надлишки мастила з поверхні фільтра.



Малюнок 2

5. Запобіжні заходи

Вказівки по заходах безпеки обережуть вас від можливих наслідків, які можуть завдати шкоди Вам або третім особам.



Недотримання інструкцій може завдати серйозної шкоди здоров'ю або привести до летального випадку. Кожне попередження пояснює Вам можливу небезпеку, наслідки, які можуть статися, і дозволить уникнути або понизити ризик спричинення збитку.

Відповідальність користувача.

- У разі екстреної ситуації користувач зобов'язаний припинити роботу мотопомпи.
- Користувач зобов'язаний знати усі функції управління мотопомпою, вихідних роз'ємів і з'єднань.
- Користувачеві **КАТЕГОРИЧНО ЗАБОРОНЕНО** допускати до роботи з мотопомпою дітей, третіх осіб, не ознайомлених з вимогами справжньої інструкції.

Загроза отруєння чадним газом.

- При експлуатації мотопомпи в обмеженому просторі або закритому приміщенні повітря може містити небезпечну кількість вихлопних газів. Приміщення, в якому працює мотопомпа, обов'язково має бути провітрюваним або обладнано припливно-витяжною вентиляцією.
- Вихлопні гази від роботи двигуна мотопомпи містять отруйний чадний газ !
- Вдихання вихлопних газів може викликати втрату свідомості, важку форму отруєння і привести до летального випадку !

Загроза пожежі або опіків.

- При роботі мотопомпи вихлопна система сильно нагрівається, що може викликати займання деяких матеріалів !
Щоб уникнути цього:
- використовуйте мотопомпу на відстані не менше трьох метрів від будівель, стін або устаткування;
- зберігаєте будь-які легкозаймисті матеріали і речовини далеко від місця експлуатації мотопомпи.
- Не торкайтеся до вихлопної системи і двигуна установки до повного їх охолодження. Двигун повинен остигнути перш ніж мотопомпа буде прибрана на зберігання в приміщення.
- Паливо є легкозаймистою і вибухонебезпечною речовиною! Не паліть і не допускайте присутності відкритого полум'я і іскр в зоні заправки паливного бака або в місцях зберігання палива ! Заправка паливного бака повинна відбуватися в добре провітрюваному приміщенні при вимкненому двигуні !
- Випари палива легко займаються! Якщо було випадково пролите паливо, то перед запуском помпи переконайтеся, що пролите паливо було повністю видалене.

Для забезпечення безпечної роботи і попередження нещасних випадків під час експлуатації мотопомпи необхідно дотримуватися наступних правил:

- уважно вивчити цю Інструкцію;
 - перед початком робіт ретельно оглянути мотопомпу, перевірити надійність кріплень.
- Особливу увагу приділити кріпленню топливopовода, під'єднуванню всмоктуючого і напірного рукавів, перевірити стан фільтру, встановленого на вході всмоктуючого рукава (при необхідності очистити або замінити фільтр);

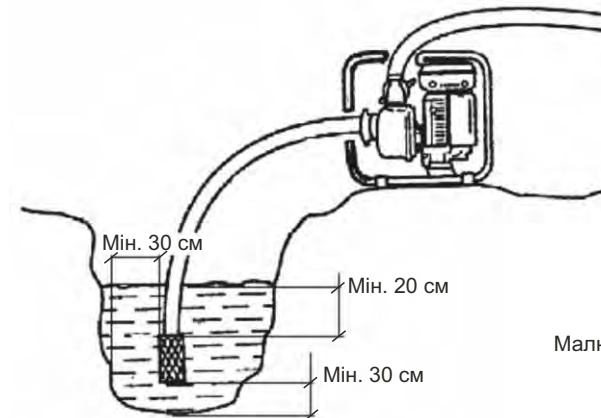
- при запуску двигуна слід притримувати мотопомпу ногою за підставку рами, а рукою - за верхню частину рами. **НЕ НАМОТУЙТЕ ПУСКОВИЙ ШНУР НА РУКУ !**

В процесі роботи:

- мотопомпа повинна займати стійке горизонтальне положення;
- необхідно дотримуватися норм мінімальних радіусів вигину рукавів, ЯКІ МАЮТЬ БУТИ не менше двох зовнішніх діаметрів рукава;
- не торкайтеся до високовольтного дроту і кінцевика (ковпачку) свічки запалення, глушника, поверхням двигуна;
- не залишайте працюючий двигун без нагляду;
- не працюйте з мотопомпою в закритому (непровітрюваному) приміщенні;
- при роботі використовуйте тільки справний інструмент і по його прямому призначенню.

Щоб уникнути виходу з ладу двигуна або насосного вузла мотопомпи необхідно виконувати наступні умови:

- не запускайте двигун, не заповнивши заздалегідь внутрішні порожнини насосної частини мотопомпи і всмоктуючого рукава водою;
- не допускайте потрапляння води на деталі двигуна мотопомпи і, особливо, на свічку запалення;
- постійно стежте за положенням сітчастого водозабірника на кінці всмоктуючого рукава, який повинен знаходитися на відстані не менше 30 см від стінок і дна водойми і на 20 см нижче дзеркала води у водозаборі (мал. 3.).



Малюнок 3

Дотримуйтеся правил протипожежної безпеки при роботі з паливно-мастильними матеріалами:

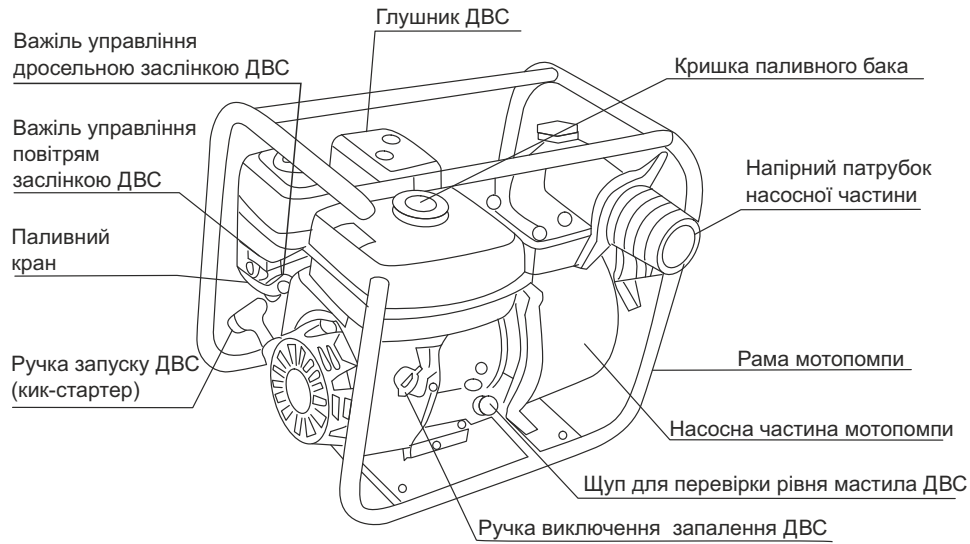
- не допускайте попадання займистих речовин на деталі глушника, циліндра двигуна;
- негайно видаляйте сліди пролитих паливно-мастильних матеріалів.

**Не заправляйте паливний бак мотопомпи паливом при працюючому двигуні !
Забороняється самостійно змінювати конструкцію паливної системи двигуна !**

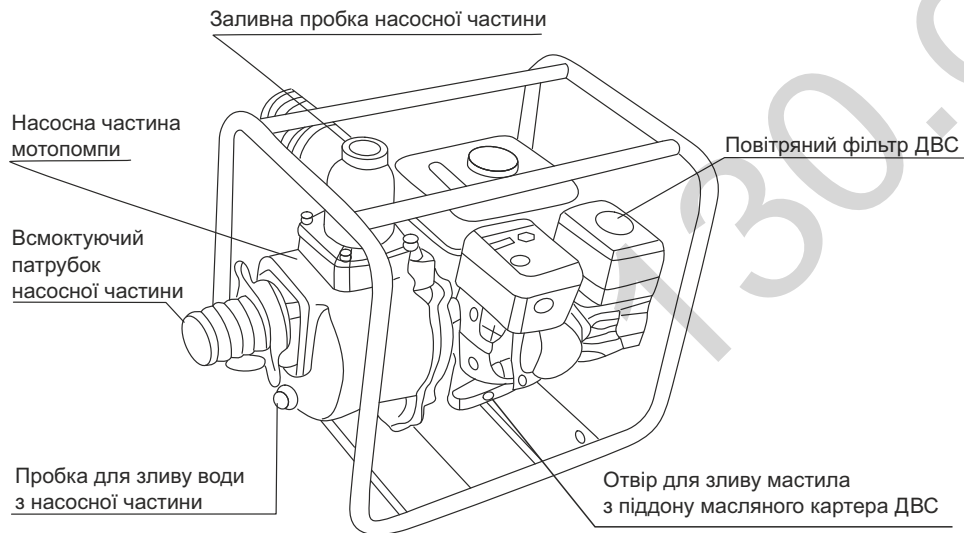


Ця інструкція важлива сама по собі, але, проте, вона не може врахувати усіх можливих випадків, які можуть виникнути в реальних умовах ! У таких випадках слід керуватися загальноприйнятими правилами техніки безпеки, бути уважним і акуратним !

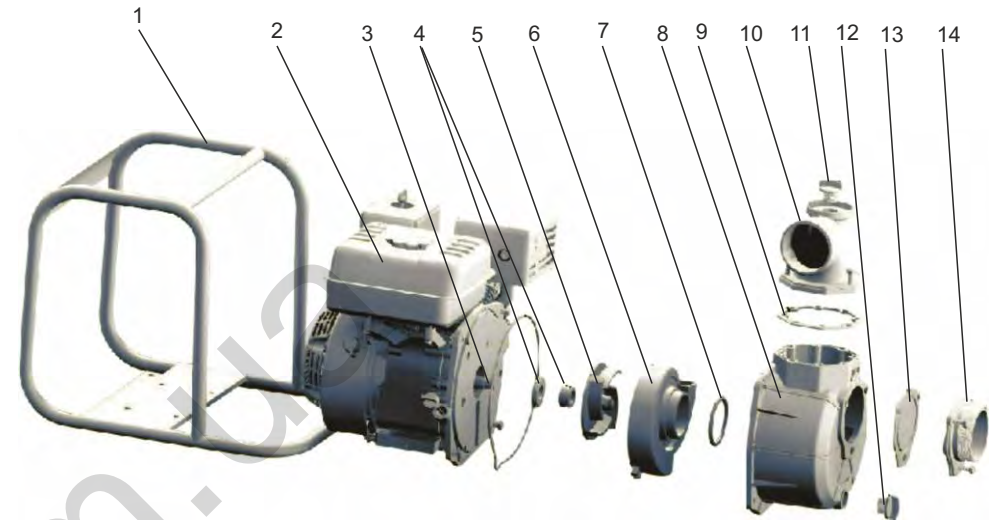
6. Структурна схема



Малюнок 4



Малюнок 5



Малюнок 6

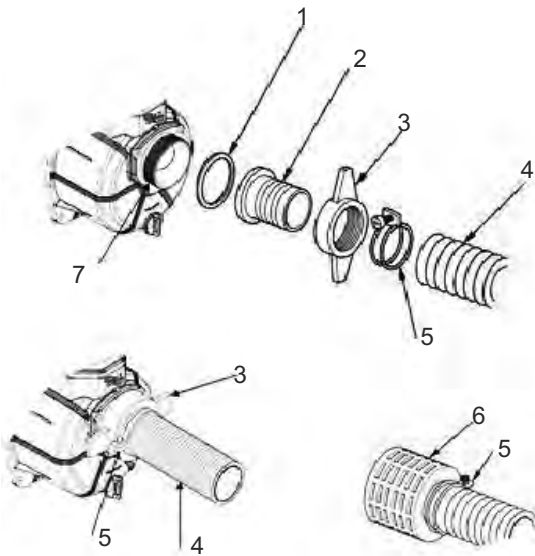
1. Сталева рама мотопомпи
2. Двигун внутрішнього згорання у зборі
3. Кільце ущільнювача "О"-профілю
4. Механічне ущільнення
5. Робоче колесо
6. Дифузор
7. Кільце ущільнювача "О"-профілю
8. Корпус насосної частини
9. Ущільнюоче прокладення
10. Випускний фланець
11. Заливна пробка
12. Зливна пробка
13. Зворотний клапан
14. Впускний фланець

7. Підготовка мотопомпи до роботи

1. Розпакуйте мотопомпу, перевірте комплектацію і звірте серійний номер, вказаний на двигуні, з номером, вказаним в гарантійному талоні.
2. Переконайтеся у відсутності сторонніх предметів у внутрішніх порожнинах патрубків і насосної частини мотопомпи.
3. Змонтуйте деталі всмоктуючого трубопроводу :
 - під'єднаєте до всмоктуючого шланга сітчастий фільтр на кінці всмоктуючого шланга (трубопроводу) - сітчастий фільтр перешкоджає потраплянню чужорідних предметів в насосну частину мотопомпи;
 - під'єднаєте всмоктуючий і напірний шланги до відповідних патрубків насосної частини мотопомпи.

Всмоктуючий шланг має бути нестискуваним (гофрованим), оскільки при роботі мотопомпи усередині нього створюється розрідження!

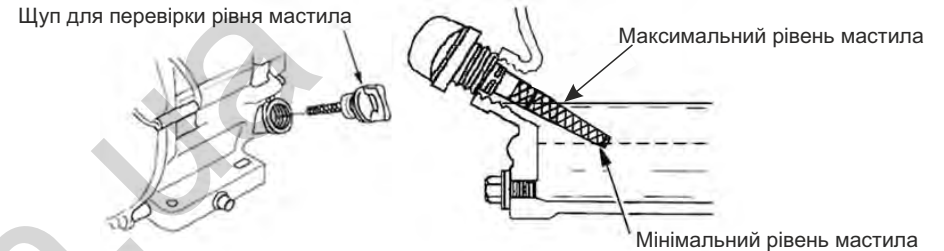
4. Закріпіть шланги (трубопроводи) хомутами відповідного типорозміру. При монтажі дотримуйтеся наступних вимог:
 - під хомутами (затисками) не повинно бути складок стінок рукавів;
 - ступінь затягування хомутами (затисками) не повинна перевищувати 40% товщину стінки рукава;
 - відстань між торцем рукава і торцем хомута (затиску) має бути не менше 4 мм.
5. Зробіть зовнішній огляд мотопомпи. Перевірте надійність під'єднування всмоктуючого і напірного рукавів.



- 1 - Кільце ущільнювача "О"-профілю
- 2 - Патрубок всмоктуючий
- 3 - Фасонна накидна гайка
- 4 - Всмоктуючий шланг
- 5 - Хомут (затиск)
- 6 - Фільтр на всмоктуючому шлангу
- 7 - Впускний отвір

Малюнок 7

6. Перевірте рівень мастила в піддоні двигуна. Для цього виконайте наступні дії:
 - відкрутіть щуп для перевірки мастила, витягніть його з гнізда і протріть досуха;
 - вставте щуп для виміру рівня в гніздо, але не загвинчуйте його, витягніть щуп, перевірте рівень мастила візуально (по наявності крапель мастила на щупі);
 - якщо рівень мастила низький, то заповніть піддон двигуна рекомендованим типом мастила поки рівень мастила не наблизиться до відмітки "Максимальний рівень", піддон картера вміщує приблизно 650-700мл мастила;
 - встановіть щуп в гніздо і закрутіть його.

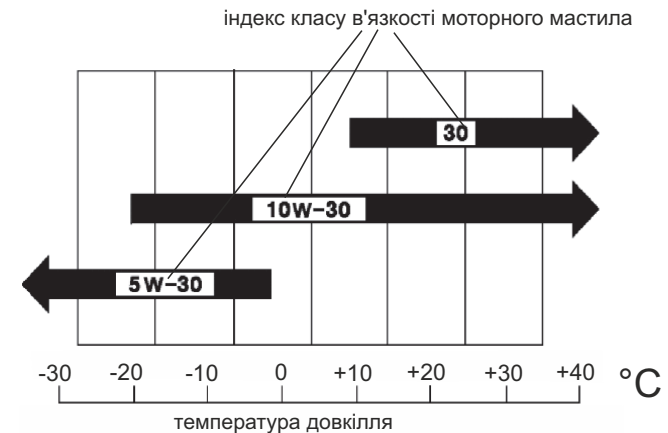


Малюнок 8



Мотопомпа обладнана системою аварійної сигналізації рівня мастила, яка дозволить уникнути ушкодження двигуна через недостатню кількість мастила в піддоні ДВЗ. Система автоматично зупинить двигун безпосередньо перед тим, як рівень моторного мастила в піддоні ДВЗ наблизиться до мінімально допустимої відмітки (мітка min на кінці щупа).

Рекомендоване мастило для двигуна внутрішнього згорання по SAE 10W-30. Підбирайте тип мастила по таблиці залежно від сфери застосування і пори року (сезону). Для моделей 772504, 772505 використовувати тільки масло для двотактних двигунів.



Малюнок 9

7. Перевірте рівень палива, для чого :

- відкрутіть кришку паливного бака і візуально перевірте рівень палива у баку, при необхідності долийте бензин якщо рівень палива нижчий максимального;
- закрутіть кришку паливного бака «від руки», тобто не докладаючи надмірних зусиль.

Об'єм паливного бака для моделі:

- 772504, 772505 - 1 л;
- 772511, 772512, 772513, 772515 - 2,8 л.

Рекомендується використовувати чистий неетильований бензин з октановим числом не нижче 92-х (AI-92, AI-95). Використання суміші бензину/етанолу, змішаних в пропорції більше чем 10/1 **категорично заборонено!**

Для моделей 772504, 772505 використовувати суміш неетильованого бензину з маслом для двотактних двигунів в пропорції 25/1.

	<p>Не переливайте бензин вище за максимальний (max) рівень! Не експлуатуйте мотопомпу без сітчастого фільтра паливного бака!</p>
--	---

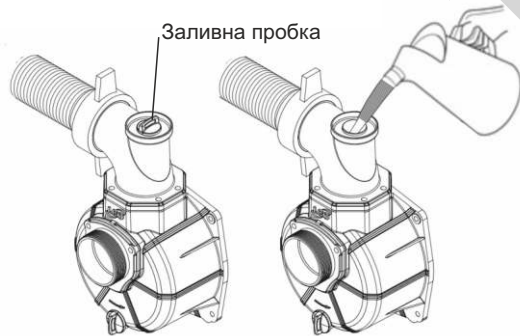


Малюнок 10

8. Заповніть насосну частину мотопомпи водою, для чого виконаєте наступні дії:

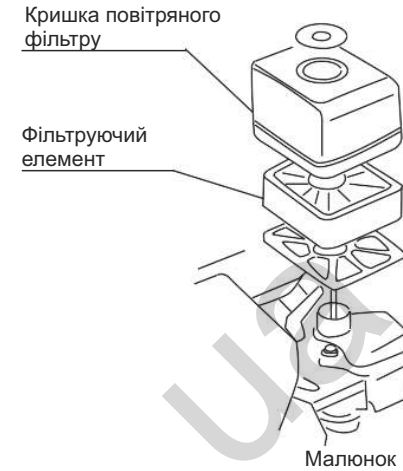
- відкрутіть заливну пробку, розташовану у верхній частині корпусу насоса мотопомпи ;
- в корпус насоса через лійку залийте холодну чисту воду до повного заповнення внутрішніх порожнин насоса (приблизно 2 літри), ознакою повного заповнення внутрішніх порожнин насосної частини є відсутність бульбашок повітря, що виходять, з корпусу насосної частини (мал. 11);
- щільно ("від руки") закрутіть заливну пробку.

Напірний рукав при заповненні насосної частини мотопомпи водою має бути вищий за корпус насоса на 70-100 мм.



39

Малюнок 11



Малюнок 12

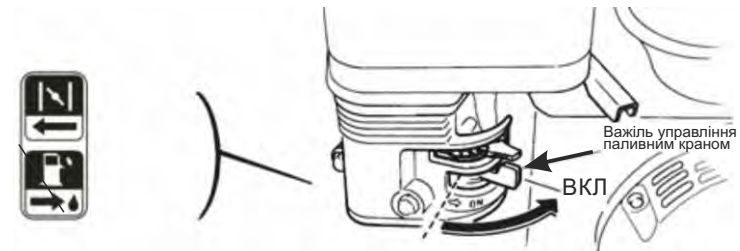
9. Перевірте стан повітряного фільтра, для чого :
- зніміть кришку повітряного фільтра, будьте уважні, не допускайте попадання бруду в основу і всередину корпусу повітряного фільтра ;
 - зніміть повітряний фільтр з основи ;
 - перевірте стан елемента, що фільтрує, у разі потреби очистіть або замініть його ;
 - зберіть повітряний фільтр і встановіть його на місце.

	<p>Заборонено запускати двигун якщо не встановлений повітряний фільтр! У разі недотримання цієї вимоги бруд і сторонні предмети можуть потрапити в карбюратор і всередину циліндра ДВС, що призведе до ушкоджень двигуна!</p>
--	--

8. Запуск двигуна

	<p>Переконайтеся, що моторне мастило є присутнім в піддоні двигуна в достатній кількості! Переконайтеся, що паливний бак мотопомпи заправлений бензином згідно з вимогам! Переконайтеся, що насосна частина мотопомпи повністю заповнена водою до повного видалення повітряних пробок!</p>
--	---

1. Тільки для моделей 772511, 772512, 772513, 772515! Відкрийте паливний кран



Символ, що означає "Включити паливний кран" (стрілкою вказаний напрям переміщення важеля)

40

Малюнок 13

2. Закрийте повітряну заслінку

Для моделей 772504, 772505



Для моделей 772511, 772512, 772513, 772515

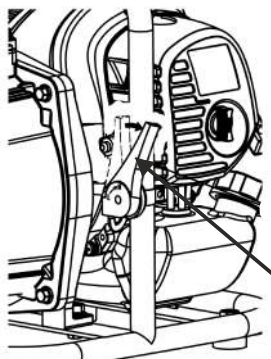


Малюнок 14

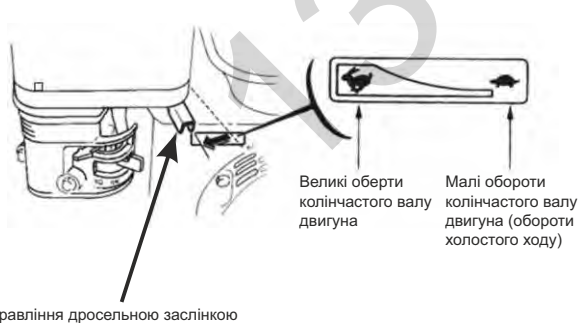
Пам'ятайте! У разі, якщо двигун ще теплий або температура довіклля досить висока (приблизно 10 - 15 градусів за Цельсієм), немає необхідності закривати повітряну заслінку!

3. Пересуньте важіль управління дросельною заслінкою в положення «малі обороти колінчастого валу двигуна» (тобто обороти холостого ходу ДВС) приблизно на 1/3 ходи важеля.

Для моделей 772504, 772505
(вправо)



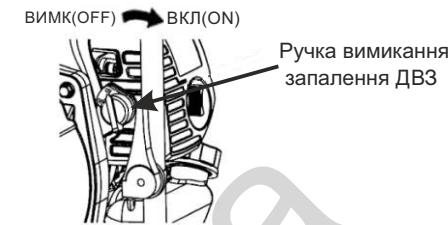
Для моделей 772511, 772512, 772513, 772515
(вліво)



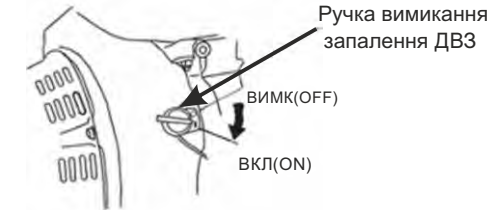
Малюнок 15

4. Переведіть ручку вимикання запалення в положення "ВКЛЮЧЕНО" (ВКЛ(ON)).

Для моделей 772504, 772505



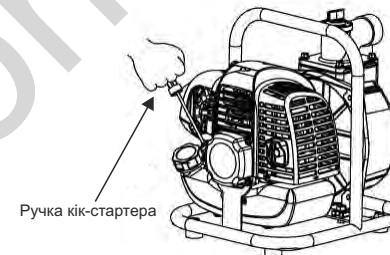
Для моделей 772511, 772512, 772513, 772515



Малюнок 16

5. Для запуску двигуна візьміться за кик-стартер і плавно тягніть за неї, поки не відчуєте опору, після чого плавно відпустіть руків'я кик-стартера (мал. 17), а потім різко дерніть за неї. Двигун повинен запуститися. Якщо двигун не запустився, то повторить дії, вказані в цьому пункті.

Для моделей 772504, 772505



Для моделей 772511, 772512, 772513, 772515



Малюнок 17

**Не допускайте різкого повернення ручки кик-стартера до двигуна!
Обережно відпускайте ручку кик-стартера, щоб уникнути можливого ушкодження двигуна!**

6. Перемістіть важіль повітряної заслінки поступово в положення "ВКЛЮЧЕНО" (ВКЛ(ON)) після того, як двигун прогріється (мал. 18).

Для моделей 772504, 772505



Для моделей 772511, 772512, 772513, 772515



Символ, що означає "Відкрити повітряну заслінку" (стрілкою вказаний напрям переміщення важеля)

Малюнок 18

7. Перемістіть важіль управління дросельною заслінкою до упору в положення важеля, що відповідає великим обертам колінчастого валу двигуна (мал. 19) або виберіть бажану кількість оборотів колінчастого валу ДВС відповідним переміщенням важеля управління дросельною заслінкою, але не до крайнього положення.

Для моделей 772504, 772505
(вправо)

Для моделей 772511, 772512, 772513, 772515
(вліво)



Малюнок 19

! **Робота двигуна мотопомпи на великих (максимальних) обертах колінчастого валу двигуна скорочує ресурс роботи Вашого двигуна мотопомпи !**

9. Зупинка двигуна

! **Для зупинки двигуна виконаєте усі нижчеприведені пункти !**

1. Перемістіть важіль керування дросельною заслінкою в положення, зазначене на малюнку 20 «малі оберти колінчастого валу двигуна» (тобто обороти холостого ходу ДВС) і дайте можливість двигуну близько 2-3 хвилин попрацювати при цих обертах.

Для моделей 772504, 772505
(вліво)

Для моделей 772511, 772512, 772513, 772515
(вправо)



Малюнок 20

2. Переведіть ручку вимкнення запалення в положення "ВИМКНЕНО"(мал. 21).

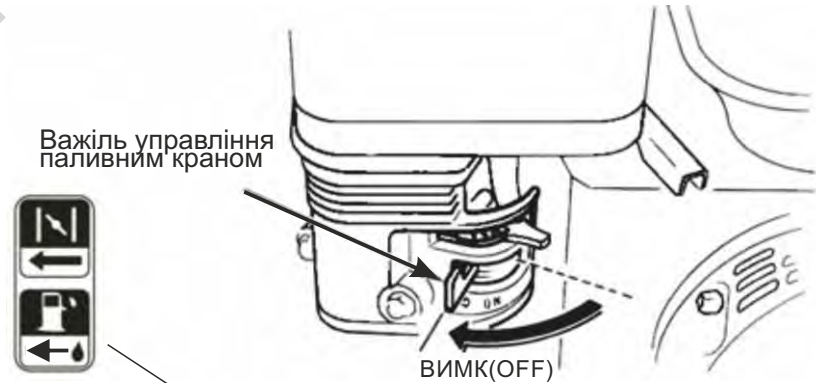
Для моделей 772504, 772505

Для моделей 772511, 772512, 772513, 772515



Малюнок 21

3. Тільки для моделей 772511, 772512, 772513, 772515! Переведіть важіль управління паливним краном в положення "ВИМКНЕНО" (ВИМК (мал.22)).



Малюнок 22

! **ПАМ'ЯТАЙТЕ! У разі виникнення надзвичайної ситуації (можливої поломки мотопомпи, перегрівання двигуна, виникнення сторонніх шумів в двигуні або насосній частині мотопомпи і так далі) швидко поверніть ручку вимкнення запалення в положення "ВИМКНЕНО" (ВИМК(OFF)), як вказано на малюнку 21, щоб уникнути можливого ушкодження двигуна виконаєте усі дії, вказані в пункті 2 цього розділу.**

10. Можливі несправності і способи їх усунення

Неисправность	Причины	Способы устранения
Двигун не запускається	Закритий паливний кран	Відкрити паливний кран
	Відсутність палива у паливному баку	Перевірити наявність палива, при необхідності залити
	Несправний ланцюг запалення	Перевірити ланцюг запалення, зачистити контакти чи замінити свічку
Двигун працює, але насос не подає воду	Всмоктуючий трубопровід знаходиться не у воді	Опустити всмоктуючий трубопровід у воду мінімум на 20 см нижче дзеркала води (мал. 3)
	У порожнині насосної частини мотопомпи немає води	Заповнити водою насосну частину і всмоктуючий патрубок
	Наявність повітря в всмоктуючому трубопроводі і в порожнині насосної частини мотопомпи	Перевірити герметичність всмоктуючого трубопроводу, насосної частини мотопомпи, при необхідності перегерметизувати
	Зворотний клапан насосної частини мотопомпи негерметичний	Перегерметизувати зворотний клапан при необхідності замінити його
	Всмоктуючий фільтр засмічен	Очистити фільтр или замінити его
	Була перевищена максимальна висота всмоктування (max 8м)	Перевірити висоту всмоктування, встановити мотопомпу так, щоб висота всмоктування не перевищувала максимально допустиму (max 8м)
Недостатня продуктивність насоса	Всмоктуючий фільтр всмоктуючого рукава (трубопроводу) забруднений	Очистити фільтр всмоктуючого рукава (трубопроводу) чи замінити його
	Знизився рівень води у водозабірній місткості чи водоймі	Опустити всмоктуючий трубопровід у воду мінімум на 20 см нижче дзеркала води (мал. 3) або почекати поки рівень води підвищиться
	Наявність чужорідних тіл у насосній частині мотопомпи чи трубопроводі	Розібрати насосну частину і очистити, фільтр всмоктуючого рукава (трубопроводу) очистити чи замінити

11. Експлуатація мотопомпи і профілактичні роботи

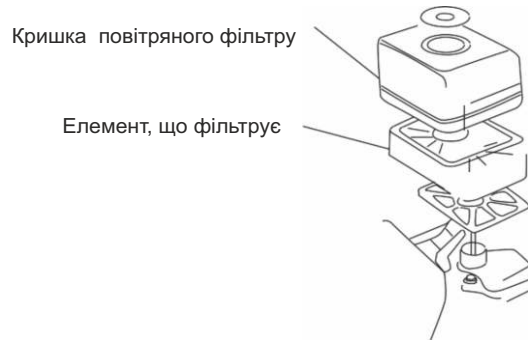
- В процесі експлуатації мотопомпи необхідно проводити роботи по профілактиці та своєчасному визначенню несправностей мотопомпи для підтримки її в працездатному стані.
- В процесі експлуатації мотопомпи постійно контролюйте роботу двигуна на слух (не повинні прослуховуватися нехарактерні стуки, сторонні шуми, невластиві нормальній роботі двигуна, при появі яких, негайно припиніть роботу двигуна мотопомпи, виконавши всі дії розділу 9 «Зупинка двигуна»).
- Періодично перевіряйте стан всмоктуючого рукава в точці забору (рис. 3) і чистоту його фільтра. КАТЕГОРИЧНО ЗАБОРОНЕНО експлуатація мотопомпи з несправним фільтром на всмоктуючому рукаві (трубопроводі).
- Для надійної роботи всмоктуючої магістралі рекомендується навантажити кінець всмоктуючого рукава в районі фільтра додатковим вантажем. В процесі роботи і особливо при запуску мотопомпи - періодично перевіряйте вертикальність положення всмоктувального рукава з фільтром (рис. 3).
- У процесі роботи слідкуйте за герметичністю з'єднань всмоктуючої та напірної магістралей і за герметичністю з'єднань паливної системи.
- Не допускайте деформації всмоктуючого рукава при роботі мотопомпи.
- Після закінчення роботи необхідно:
 - видалити бруд з поверхні напірного і всмоктуючого рукавів, при необхідності промити фільтр всмоктуючого рукава;
 - видалити воду з внутрішніх порожнин всмоктувального, напірного рукавів і корпусу насосної частини мотопомпи, для чого відкрутіть пробку, розташовану в нижній частині насосної частини мотопомпи та, по можливості, продуйте систему водопостачання струменем стисненого повітря.

Таблиця проведення профілактичних робіт

Дії	Періодичність	Перед кожним використанням мотопомпи	Перший місяць чи 20 годин роботи мотопомпи	Кожні 3 місяці чи 50 годин роботи мотопомпи	Кожні 6 місяців чи 100 годин роботи мотопомпи	Щороку або 300 годин роботи мотопомпи
Перевірка мастила ДВС		●				
Заміна мастила ДВС			●		●	
Перевірка повітря фільтру ДВС		●				
Заміна повітря фільтру ДВС						●
Чищення/заміна свічок ДВС				●		
Перевірка паливної системи ДВС	Кожні два роки, при необхідності, робити частіше					
Перевірка робчого колеса насосної частини						●

8. Заміна повітряного фільтра (рис23) :

- відкрутіть баранчикову гайку на кришці повітряного фільтра, зніміть кришку повітряного фільтра і повітряний фільтр;
- очистіть повітряний фільтр будь-яким м'яким засобом, який не містить у своєму складі займих компонентів;
- просушіть повітряний фільтр;
- змочить повітряний фільтр моторним мастилом і видалить надлишки мастила;
- вставте повітряний фільтр і кришку повітряного фільтра на місце;
- закрутіть баранчикову гайку на кришці повітряного фільтра.



Малюнок 23



Для моделей 772504, 772505
зазор 0.60 - 0.70 мм
Для моделей 772511, 772512,
772513, 772515
зазор 0.70 - 0.80 мм.

Малюнок 24

12. Правила зберігання мотопомпи

1. При перервах в експлуатації зберігайте мотопомпу в сухому провітрюваному приміщенні, захищеному від впливу атмосферних опадів, парів агресивних рідин або газів, силучих матеріалів. Рукава (шланги) повинні зберігатися при температурі навколишнього повітря від 0 до плюс 25 градусів за шкалою Цельсія на відстані не менше одного метра від тепловипромінюючих приладів і не повинні піддаватися впливу прямих сонячних променів або речовин, що руйнують матеріал з якого виготовлені рукави (шланги).
2. Перед тривалим зберіганням мотопомпу необхідно законсервувати, для чого:
 - зробіть зовнішній огляд мотопомпи;
 - злийте паливо з паливного бака;
 - зикрутіть свічку запалювання з головки циліндра, через отвір в головці циліндра залийте в циліндр 2-5 куб.см. моторного масла, повертаючи при цьому колінчастий вал двигуна за допомогою пускового шнура;
 - закрутіть свічку запалення в головку циліндра;
 - злийте воду з насосної частини мотопомпи до повного видалення води, по можливості, продуйте насосну частину стисненим повітрям;
 - рекомендуємо демонтувати всмоктуючий і напірний рукава;
 - закрийте відповідними кришками (заглушками) впускний і випускний отвори насосної частини мотопомпи;
 - перевірте стан всмоктуючого і напірного рукавів - руйнування каркаса рукавів не допускається;
 - перевірте стан зовнішніх поверхонь мотопомпи - місця з пошкодженим лакофарбовим покриттям необхідно зачистити, заґрунтувати і пофарбувати.



**Засмічений повітряний фільтр погіршує утворення повітряно-паливної суміші в правильній пропорції (співвідношенні бензину з повітрям) і може стати причиною погіршення процесу згорання усередині циліндра двигуна (підвищена димність, збільшення витрати палива, перегрівання двигуна і так далі)!
Не забувайте робити планову заміну повітряного фільтра !**

9. Заміна свічки запалення (мал. 24) :

- зніміть ковпачок свічки запалення;
- видалить бруд біля свічки запалення;
- свічним ключем викрутіть свічку запалення;
- огляньте свічку запалення, очистіть свічку запалення дряготною щіткою;
- якщо ізоляційний матеріал свічки запалення репнув або відколовся - негайно замініть свічку запалення;
- вимірьте проміжок між електродами свічки запалення, який має бути рівний 0,7-0,8мм, при необхідності - відрегулюйте необхідний проміжок;
- встановіть свічку запалення в зворотному порядку;
- після того, як встановите і закрутите свічку запалення "від руки", за допомогою свічного ключа докрутіть нову свічку на пів-оберта (1/2), а вживану свічку з обсадженим (деформованим) кільцем ущільнювача на 3/4 оберта.