



ТЕЛЕФОНИ

0 (800) 800 130  
(050) 462 0 130  
(063) 462 0 130  
(067) 462 0 130

130  
COM.UA

Інтернет-магазин  
автотоварів



SKYPE

km-130

**АВТОМАГНІТОЛИ** — Магнітоли • Медіа-ресівери та станції • Штатні магнітоли • CD/DVD чейнджери • FM-модулятори/USB адаптери • Flash пам'ять • Перехідні рамки та роз'єми • Антени • Аксесуари |  
**АВТОЗВУК** — Акустика • Підсилювачі • Сабвуфери • Процесори • Кросовери • Навушники • Аксесуари | **БОРТОВІ КОМП'ЮТЕРИ** — Універсальні комп'ютери • Модельні комп'ютери • Аксесуари |  
**GPS НАВІГАТОРИ** — Портативні GPS • Вмонтовані GPS • GPS модулі • GPS трекери • Антени для GPS навігаторів • Аксесуари | **ВІДЕОПРИСТРОЇ** — Відеореєстратори • Телевізори та монітори • Автомобільні ТВ тюнери • Камери • Відеомодулі • Транскодери • Автомобільні ТВ антени • Аксесуари | **ОХОРОННІ СИСТЕМИ** — Автосигналізація • Мотосигналізація • Механічні блокувальники • Імобілайзери • Датчики • Аксесуари | **ОПТИКА ТА СВІТЛО** — Ксенон • Біксенон • Лампи • Світлодіоди • Стробоскопи • Оптика і фари • Омивачі фар • Датчики світла, дощу • Аксесуари |  
**ПАРКТРОНІКИ ТА ДЗЕРКАЛА** — Задні парктроніки • Передні парктроніки • Комбіновані парктроніки • Дзеркала заднього виду • Аксесуари | **ПІДГРІВ ТА ОХОЛОДЖЕННЯ** — Підігрів сидінь • Підігрів дзеркал • Підігрів двірників • Підігрів двигунів • Автоохолодильники • Автокондиціонери • Аксесуари | **ТЮНІНГ** — Віброізоляція • Шумоізоляція • Тонувальна плівка • Аксесуари |  
**АВТОАКСЕСУАРИ** — Радар-детектори • Гучний зв'язок, Bluetooth • Склопідіймачі • Компресори • Звукові сигнали, СГП • Вимірювальні прилади • Автопилососи • Автокрісла • Різне |  
**МОНТАЖНЕ ОБЛАДНАННЯ** — Інсталяційні комплекти • Оббивні матеріали • Декоративні решітки • Фазоінвертори • Кабель та провід • Інструменти • Різне | **ЖИВЛЕННЯ** — Акумулятори • Перетворювачі • Пуско-заряджувальні пристрої • Конденсатори • Аксесуари | **МОРСЬКА ЕЛЕКТРОНІКА ТА ЗВУК** — Морські магнітоли • Морська акустика • Морські сабвуфери • Морські підсилювачі • Аксесуари | **АВТОХІМІЯ ТА КОСМЕТИКА** — Присадки • Рідини омивача • Засоби по догляду • Поліролі • Ароматизатори • Клеї та герметики | **РІДИНИ ТА МАСЛА** — Моторні масла • Трансмісійні масла • Гальмівні рідини • Антифризи • Технічні змазки

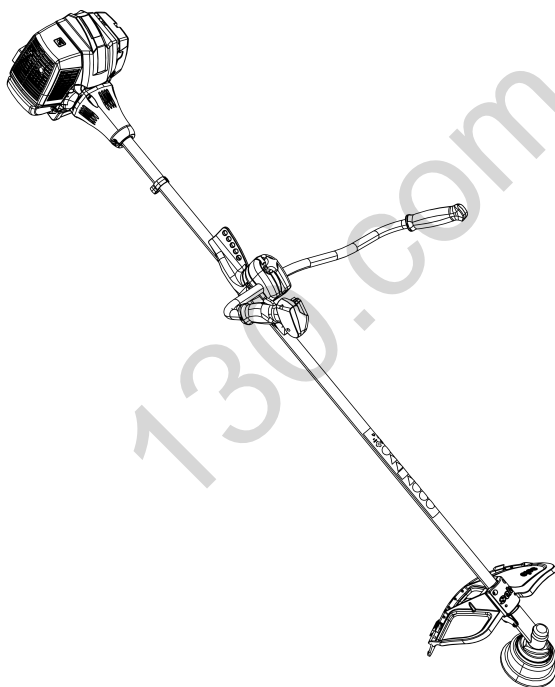


У магазині «130» ви можете знайти та купити у Києві з доставкою по місту та Україні практично все для вашого автомобіля. Наші досвідчені консультанти нададуть вам вичерпну інформацію та допоможуть підібрати саме те, що ви шукаєте. Чекаємо вас за адресою

<https://130.com.ua>

# BETRIEBSANLEITUNG MOTORSENSE

132  
141



DE

GB

NL

FR

ES

PT

IT

SI

HR

RS

PL

CZ

SK

HU

DK

SE

NO

FI

EE

LT

LV

RO

BG

RU

UA

GR

MK

TR



**Inhaltsverzeichnis**

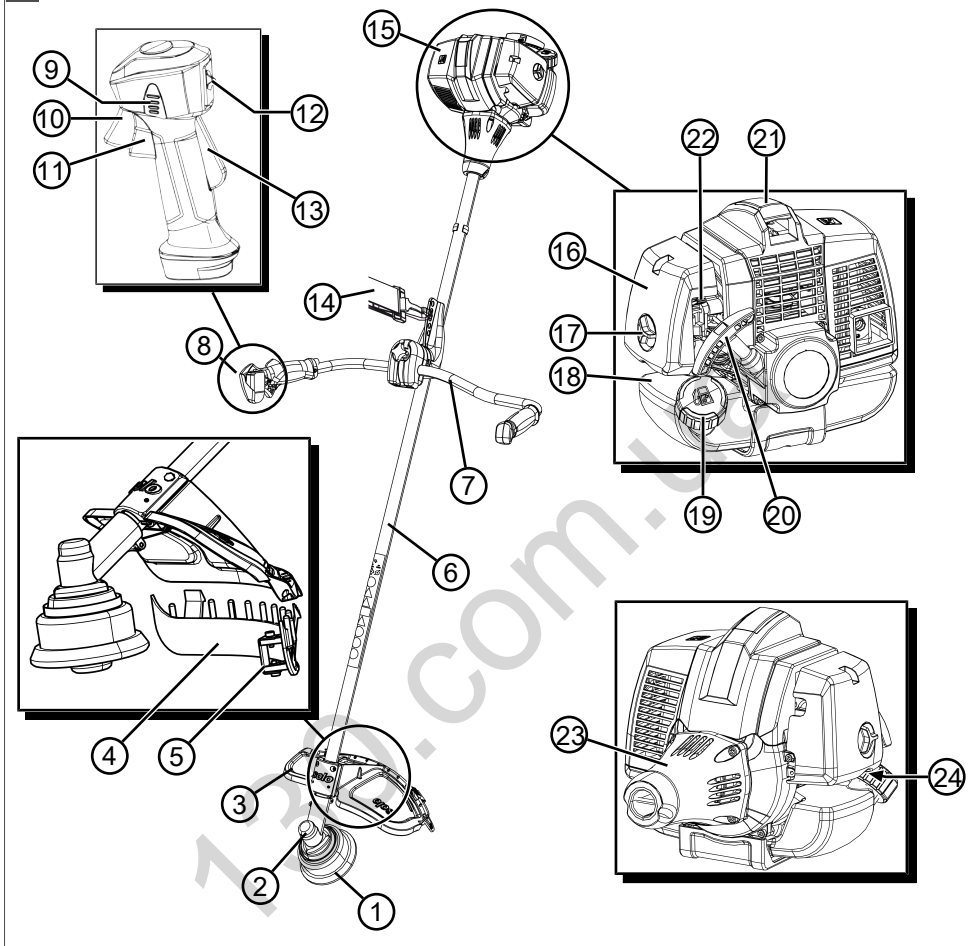
Deutsch .....	8
English .....	35
Nederlands .....	60
Français .....	87
Español .....	115
Portuguese .....	143
Italiano .....	171
Slovenščina .....	198
Hrvatski .....	223
Српски .....	248
Polski .....	276
Česky .....	305
Slovenská .....	329
Magyarul .....	354
Dansk .....	379
Svensk .....	404
Norsk .....	429
Suomi .....	453
Eesti .....	478
Lietuvių .....	502
Latviešu .....	527
Român .....	554
български .....	580
Русский .....	609
Україна .....	639
Ελληνικά .....	667
Македонски .....	696
Türkçe .....	725

© 2017

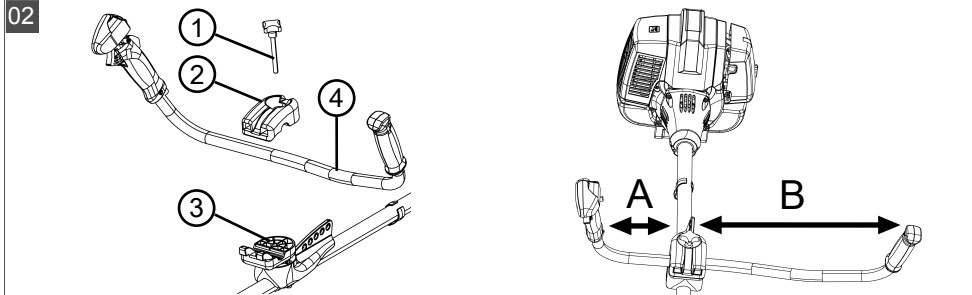
AL-KO KOBER GROUP Kötz, Germany

This documentation or excerpts therefrom may not be reproduced or disclosed to third parties without the express permission of the AL-KO KOBER GROUP.

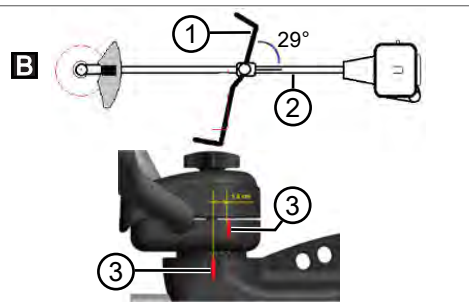
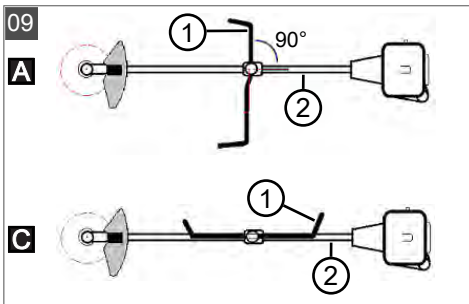
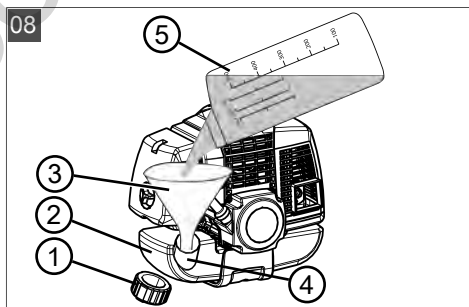
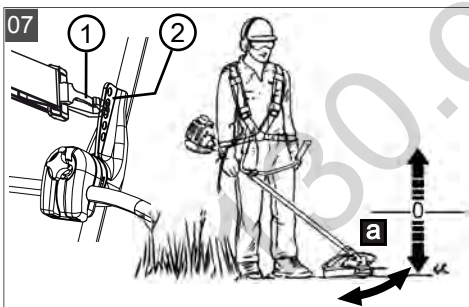
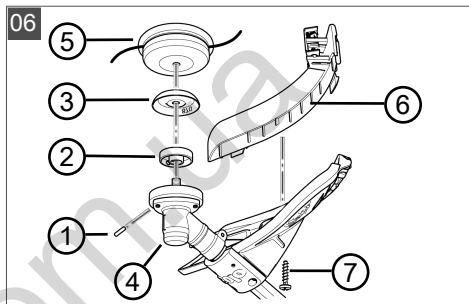
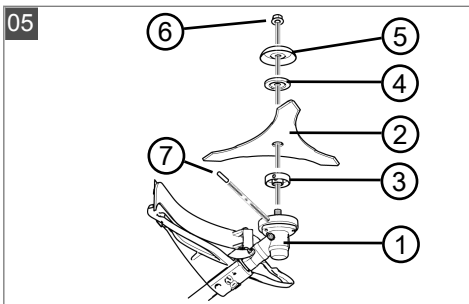
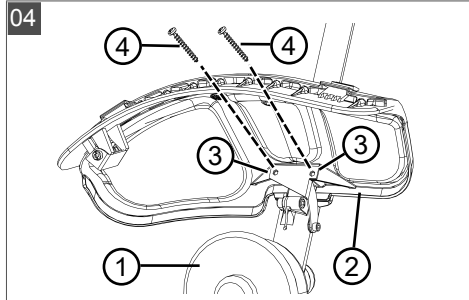
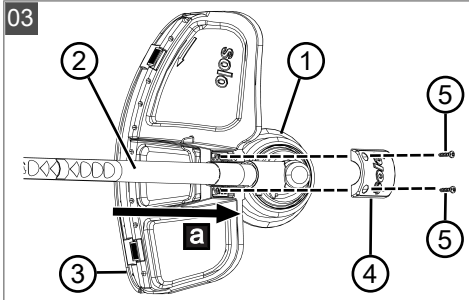
01

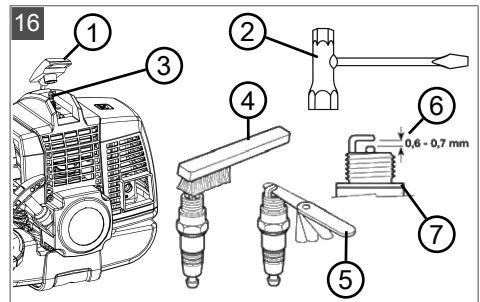
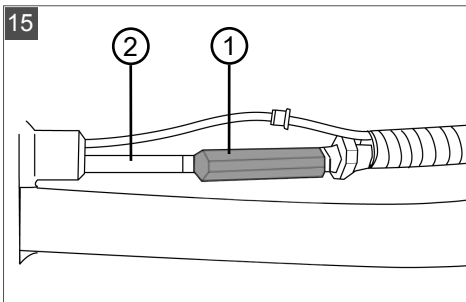
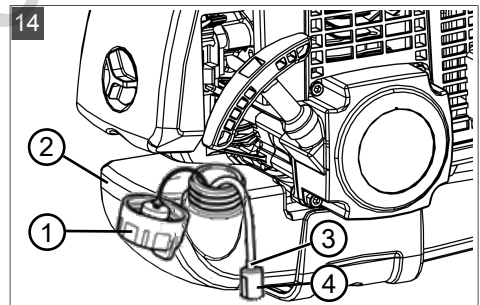
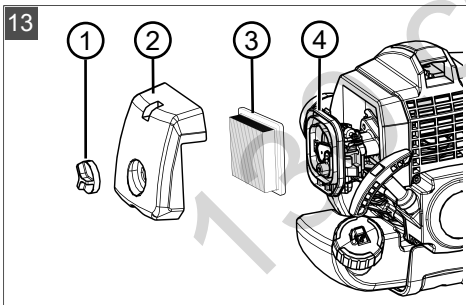
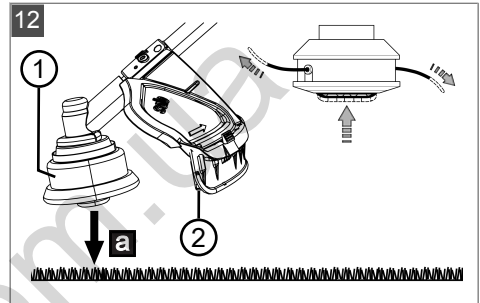
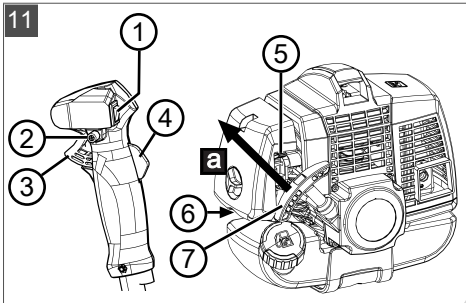
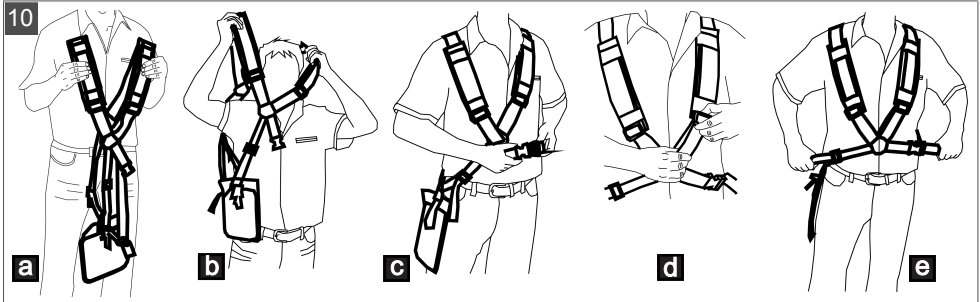


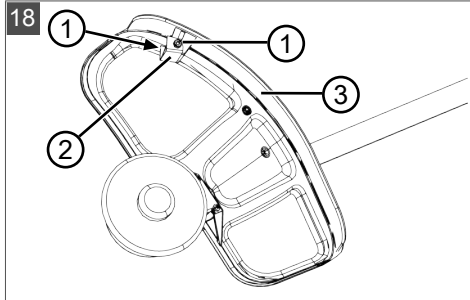
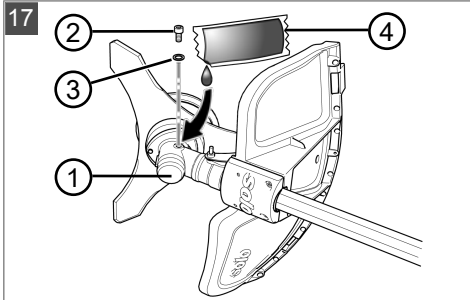
02











130.com.ua

130.com.ua

**ORIGINAL-BETRIEBSANLEITUNG****Inhaltsverzeichnis**

1	Zu dieser Betriebsanleitung .....	10
1.1	Zeichenerklärungen und Signalwörter .....	10
2	Produktbeschreibung .....	10
2.1	Bestimmungsgemäße Verwendung .....	10
2.2	Möglicher vorhersehbarer Fehlgebrauch .....	10
2.3	Restgefahren .....	11
2.4	Lieferumfang .....	11
2.5	Symbole am Gerät .....	11
2.6	Sicherheits- und Schutzeinrichtungen .....	12
2.7	Produktübersicht (01) .....	12
2.8	Zugelassene Schneidwerkzeuge .....	12
3	Sicherheitshinweise .....	13
3.1	Bediener .....	13
3.2	Persönliche Schutzausrüstung .....	14
3.3	Umgang mit Benzin und Öl .....	15
3.4	Arbeitsplatzsicherheit .....	16
3.5	Sicherheit von Personen, Tieren und Sachwerten .....	16
3.5.1	Vibrationsbelastung .....	17
3.5.2	Lärmbelastung .....	19
3.6	Gerätesicherheit .....	19
4	Montage .....	20
4.1	"Bike"-Griff montieren (02) .....	20
4.2	Schutzschild montieren (03, 04) .....	20
4.3	Messerblatt montieren (05) .....	21
4.4	Fadenspule montieren (06) .....	21
5	Inbetriebnahme .....	21
5.1	Tragegurt einstellen (07) .....	21
5.2	Benzin/Öl-Gemisch herstellen und einfüllen (08) .....	22
6	Bedienung .....	22
6.1	"Bike"-Griff drehen (09) .....	22
6.2	Tragegurt anlegen (10) .....	22
6.3	Bedienung des Motors (11) .....	23
6.3.1	Motor starten .....	23
6.3.2	Motor stoppen .....	24
6.4	Schneidfaden während des Betriebs verlängern (12) .....	24
7	Arbeitsverhalten und Arbeitstechnik .....	24
7.1	Trimmen .....	24
7.2	Mähen .....	25
8	Transport .....	25



9	Lagerung.....	25
10	Wartung und Pflege.....	26
10.1	Schutzschild säubern.....	27
10.2	Luftfilter reinigen/ersetzen (13).....	27
10.3	Kraftstoff-Filter prüfen/ersetzen (14).....	28
10.4	Bowdenzüge einstellen (15).....	28
10.5	Zündkerze warten (16).....	29
10.6	Getriebe des Schneidkopfes fetten (17).....	29
10.7	Fadenabschneider schärfen (18).....	29
10.8	Wartungsplan.....	30
11	Technische Daten.....	31
12	Hilfe bei Störungen.....	32
13	Kundendienst/Service.....	33
14	Garantie.....	34
15	EG-Konformitätserklärung.....	34

130.com.ua

## 1 ZU DIESER BETRIEBSANLEITUNG

- Bei der deutschen Version handelt es sich um die Original-Betriebsanleitung. Alle weiteren Sprachversionen sind Übersetzungen der Original-Betriebsanleitung.
- Lesen Sie unbedingt vor der Inbetriebnahme diese Betriebsanleitung sorgfältig durch. Dies ist die Voraussetzung für sicheres Arbeiten und störungsfreie Handhabung.
- Bewahren Sie diese Betriebsanleitung immer so auf, dass Sie darin nachlesen können, wenn Sie eine Information zum Gerät benötigen.
- Geben Sie das Gerät nur mit dieser Betriebsanleitung an andere Personen weiter.
- Lesen und beachten Sie die Sicherheits- und Warnhinweise in dieser Betriebsanleitung.

### 1.1 Zeichenerklärungen und Signalwörter



#### GEFAHR!

Zeigt eine unmittelbar gefährliche Situation an, die – wenn sie nicht vermieden wird – den Tod oder eine schwere Verletzung zur Folge hat.



#### WARNUNG!

Zeigt eine potenziell gefährliche Situation an, die – wenn sie nicht vermieden wird – den Tod oder eine schwere Verletzung zur Folge haben könnte.



#### VORSICHT!

Zeigt eine potenziell gefährliche Situation an, die – wenn sie nicht vermieden wird – eine geringfügige oder mäßige Verletzung zur Folge haben könnte.

## ACHTUNG!

Zeigt eine Situation an, die – wenn sie nicht vermieden wird – Sachschäden zur Folge haben könnte.



#### HINWEIS

Spezielle Hinweise zur besseren Verständlichkeit und Handhabung.

## 2 PRODUKTBESCHREIBUNG

Diese Betriebsanleitung beschreibt eine handgeführte Sense mit Benzinmotor.

### 2.1 Bestimmungsgemäße Verwendung

Ausgerüstet mit einer Fadenspule ist die Motorsense zum Schneiden von weichem Gras und ähnlichem Bewuchs bestimmt. Mit dem Messerblatt ist sie zum Mähen von stärkeren Grünpflanzen, jungem Unterholz und Buschwerk verwendbar. Die Motorsense muss dabei parallel zum Boden geführt werden.



#### HINWEIS

Nationale und örtliche Vorschriften zu Betriebszeiten, Lärmbelästigung und Abgasemissionen können den Einsatz des Geräts beschränken. Informieren Sie sich darüber!

Dieses Gerät ist ausschließlich für den Einsatz im privaten Bereich bestimmt. Jede andere Verwendung sowie unerlaubte Um- oder Anbauten werden als Zweckentfremdung angesehen und haben den Ausschluss der Gewährleistung sowie den Verlust der Konformität (CE-Zeichen) und die Ablehnung jeder Verantwortung gegenüber Schäden des Benutzers oder Dritter seitens des Herstellers zur Folge.

### 2.2 Möglicher vorhersehbarer Fehlgebrauch

- Keine Sträucher, Hecken, Bäume oder Blumen beschneiden.
- Gerät während des Betriebes nicht vom Boden anheben.
- Keine anderen als die Original-Schneidwerkzeuge des Herstellers verwenden (Messerblatt, Fadenspule)

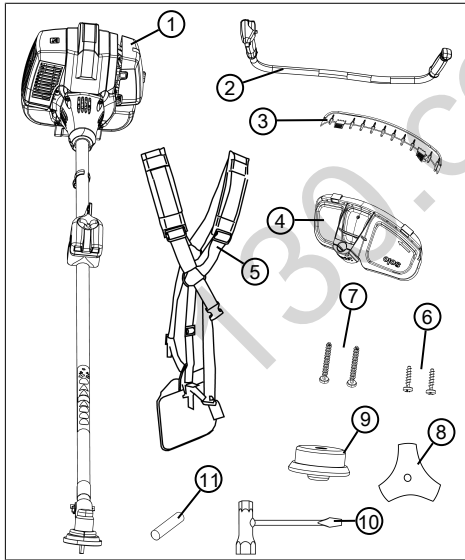
### 2.3 Restgefahren

Auch bei sachgemäßer Verwendung des Geräts bleibt immer ein gewisses Restrisiko, das nicht ausgeschlossen werden kann. Aus Art und Konstruktion des Geräts können die folgenden potenziellen Gefährdungen je nach Verwendung abgeleitet werden:

- Wegschleudern von Schnittgut, Erde und kleinen Steinen
- Wegschleudern von abgeschnittenen Teilen des Schneidfadens
- Einatmen von Schnittgutpartikeln, wenn kein Atemschutz getragen wird.
- Schädigung des Gehörs, wenn kein Gehörschutz getragen wird.
- Schnittverletzungen beim Hineingreifen in den sich drehenden Schneidfaden

### 2.4 Lieferumfang

Zum Lieferumfang gehören die hier aufgelisteten Positionen. Prüfen Sie, ob alle Positionen enthalten sind:



Nr.	Bauteil
1	Motorsense mit Schaft und Schneidkopf
2	"Bike"-Griff
3	Schutzleiste mit Fadenabschneider

Nr.	Bauteil
4	Schutzschild (mit eingeschraubter Kunststoff-Sicherungsschraube für Schutzleiste)
5	Doppeltragegurt
6	2 Schrauben Ø5 x 20 mm
7	2 Schrauben Ø5 x 35 mm
8	3-Zähne-Messerblatt
9	Fadenspule
10	Zündkerzenschlüssel mit Schraubendreher
11	Hilfsstift (für Montage von Messerblatt und Fadenspule)

### 2.5 Symbole am Gerät

Symbol	Bedeutung
	Heiße Oberfläche. Nicht berühren!
	Besondere Vorsicht bei der Handhabung!
	Vor der Inbetriebnahme die Betriebsanleitung lesen!
	Schutzhelm, Gehörschutz und Augenschutz tragen!
	Schutzhandschuhe tragen!
	Festes Schuhwerk tragen!
	Körper und Kleidung vom Schneidwerk fernhalten!

Symbol	Bedeutung
	Gefahr durch herausschleudernde Gegenstände!
	Gefahr durch herausschleudernde Gegenstände!
	Keine feststehenden Gegenstände berühren!
	Der Abstand zwischen dem Gerät und unbeteiligten Personen muss im gesamten Umkreis um den Benutzer mindestens 15 m betragen.

## 2.6 Sicherheits- und Schutzeinrichtungen



### WARNUNG!

#### Verletzungsgefahr

Defekte und außer Kraft gesetzte Sicherheits- und Schutzeinrichtungen können zu schweren Verletzungen führen.

- Lassen Sie defekte Sicherheits- und Schutzeinrichtungen reparieren.
- Setzen Sie Sicherheits- und Schutzeinrichtungen nie außer Kraft.

#### Nothalt

Im Notfall den Motor mit dem Ein/Aus-Schalter abschalten.

#### Schutzschild

Schützt den Bediener vor Kontakt mit dem rotierenden Messerblatt bzw. dem Schneidfaden und weggeschleuderten Objekten.

#### "Bike"-Griff

Gewährleistet, dass die Füße des Bedieners nicht in die Nähe des rotierenden Messerblatts bzw. des Schneidfadens kommen.

## 2.7 Produktübersicht (01)

Nr.	Bauteil
1	Messerblatt oder Fadenspule
2	Schneidkopf mit Winkelgetriebe
3	Schutzschild mit:
4	■ Schutzleiste
5	■ Fadenabschneider
6	Schaft mit innenliegender Antriebswelle
7	"Bike"-Griff
8	Kombi-Griff mit:
9	■ Sperrtaster
10	■ Gashebel
11	■ Halbgasanschlag
12	■ Ein/Aus-Schalter für Motor
13	■ Gashebelsperre
14	Tragegurt
15	Motorblock mit:
16	■ Luftfiltergehäuse
17	■ Luftfilterschraube
18	■ Kraftstofftank
19	■ Verschluss des Kraftstofftanks
20	■ Startergriff
21	■ Zündkerzenabdeckung
22	■ Choke-Hebel
23	■ Gehäuseflansch
24	■ Primer

## 2.8 Zugelassene Schneidwerkzeuge

Es dürfen nur die hier aufgelisteten Original-Schneidwerkzeuge des Herstellers verwendet werden:

- Fadenspule, Artikel-Nr. 127235
- 4-Zähne-Messerblatt, Artikel-Nr. 127239
- 3-Zähne-Messerblatt, Artikel-Nr. 127240



## GEFAHR!

### Lebensgefahr durch Schneidwerkzeuge!

Nicht zugelassene Schneidwerkzeuge (z. B. mehrteilige metallische Schneidwerkzeuge mit Schwenkketten und Schlegelmessern) sowie beschädigte Schneidwerkzeuge (z. B. Risse, Abplatzungen) können zu schwersten Verletzungen und sogar zum Tode führen.

- Verwenden Sie nur die zugelassenen Original-Schneidwerkzeuge des Herstellers.
- Tauschen Sie beschädigte Schneidwerkzeuge sofort aus.

Die Verwendung nicht zugelassener Schneidwerkzeuge entspricht nicht der bestimmungsgemäßen Verwendung (siehe Kapitel 2.1 "Bestimmungsgemäße Verwendung", Seite 10)!

## 3 SICHERHEITSHINWEISE



## VORSICHT!

### Gefahr eines Gehörschadens

Das Gerät ist während des Betriebes extrem laut. Dies kann einen Gehörschaden beim Bediener und bei sich in der Nähe aufhaltenden Personen und Tieren hervorrufen.

- Arbeiten Sie nur mit Gehörschutz.
- Halten Sie einen Sicherheitsabstand zu Personen und Tieren ein, bzw. schalten Sie das Gerät aus, wenn sich Personen oder Tiere nähern.



## HINWEIS

Machen Sie sich unbedingt mit der Bedienung des Geräts vertraut. Lernen Sie insbesondere, wie das Gerät augenblicklich gestoppt werden kann.

### 3.1 Bediener

- Jugendliche unter 16 Jahren oder Personen, welche die Betriebsanleitung nicht kennen, dürfen das Gerät nicht benutzen. Beachten Sie even-



tuelle landesspezifische Sicherheitsvorschriften zum Mindestalter des Benutzers.

- Wenn Sie zum ersten Mal mit einem derartigen Gerät arbeiten: Lassen Sie sich vom Verkäufer oder einem anderen Fachkundigen den Umgang mit dem Gerät erklären. Oder besuchen Sie einen Lehrgang.
- Wer mit diesem Gerät arbeitet, muss ausgeruht, gesund und in guter Verfassung sein. Wer sich aus gesundheitlichen Gründen nicht anstrengen darf, sollte seinen Arzt fragen, ob die Arbeit mit diesem Gerät möglich ist.
- Gerät nicht unter Einfluss von Alkohol, Drogen oder Medikamenten bedienen.

### 3.2 Persönliche Schutzausrüstung

- Um Verletzungen an Kopf und Gliedmaßen, sowie Gehörschäden zu vermeiden, ist vorschriftsmäßige Kleidung und Schutzausrüstung zu tragen.
- Die Kleidung muss zweckmäßig (enganliegend) sein und darf nicht behindern.
- Die persönliche Schutzausrüstung besteht aus:

- Gehörschutz (z. B. Gehörschutzkapseln), besonders bei einer täglichen Arbeitszeit von über 2,5 Stunden
- Schutzbrille
- Feste Arbeitshandschuhe, vibrations- und schlagdämpfend
- Sicherheitsschuhe mit griffiger Sohle und Stahlkappe

### 3.3 Umgang mit Benzin und Öl



#### **GEFAHR!**

#### **Explosions- und Brandgefahr**

Durch austretendes Benzin/Luft-Gemisch entsteht eine explosionsfähige Atmosphäre. Verpuffung, Explosion und Brand können bei unsachgemäßem Umgang mit Kraftstoff zu schweren Verletzungen und sogar zum Tode führen.

- Rauchen Sie nicht, wenn Sie mit Benzin umgehen.
  - Handhaben Sie Benzin nur im Freien und niemals in geschlossenen Räumen.
  - Beachten Sie unbedingt die im Folgenden aufgeführten Verhaltensregeln.
- Transportieren und lagern Sie Benzin und Öl ausschließlich in dafür zugelassenen Behältern. Stellen Sie sicher, dass Kinder keinen Zugang zu gelagertem Benzin und Öl haben.
  - Stellen Sie zur Vermeidung einer Kontaminierung des Erdbodens (Umweltschutz) sicher, dass beim Betanken kein Benzin und kein Öl in das Erdreich eindringen. Benutzen Sie zum Betanken einen Trichter.
  - Betanken Sie das Gerät niemals in geschlossenen Räumen. Auf dem Fußboden kann es zu einer Ansammlung von Benzindämpfen und dadurch zu einer Verpuffung oder gar Explosion kommen.
  - Wischen Sie verschüttetes Benzin unverzüglich vom Gerät und vom Erdboden ab. Lassen Sie Textilien, mit denen Sie Benzin aufgewischt haben, an einem gut belüfteten Ort trocknen, bevor Sie diese Textilien entsorgen. Anderenfalls kann es zu einer plötzlichen Selbstentzündung kommen.
  - Wenn Sie Benzin verschüttet haben, entstehen Benzindämpfe. Starten Sie das Gerät deshalb nicht am selben Ort, sondern mindestens 3 m davon entfernt.
  - Vermeiden Sie Hautkontakt mit Mineralölprodukten. Atmen Sie die Benzindämpfe nicht ein. Tragen Sie zum Be-

tanken immer Schutzhandschuhe. Wechseln und reinigen Sie Schutzkleidung regelmäßig.

- Achten Sie darauf, dass Ihre Kleidung nicht in Kontakt mit Benzin kommt. Wenn Benzin auf Ihre Kleidung gelangt ist, wechseln Sie die Kleidung sofort.
- Betanken Sie das Gerät niemals bei laufendem oder mit heißem Motor.

### 3.4 Arbeitsplatzsicherheit

- Betreiben Sie das Gerät nur im Freien und niemals in geschlossenen Räumen.
- Arbeiten Sie nur bei Tageslicht oder sehr hellem künstlichen Licht.
- Entfernen Sie vor der Arbeit gefährliche Produkte und Gegenstände aus dem Arbeitsbereich, z. B. Äste, Glasstücke, scharfkantige Objekte, Metallstücke, Steine.
- Achten Sie auf Ihre Standsicherheit. Vermeiden Sie nasen, rutschigen Boden.
- Bewegen Sie sich bei der Arbeit vorsichtig und langsam. Rennen Sie nicht. Achten Sie auf Hindernisse.

### 3.5 Sicherheit von Personen, Tieren und Sachwerten

- Benutzen Sie das Gerät nur für diejenigen Arbeiten, für die es vorgesehen ist. Ein nicht-bestimmungsgemäßer Gebrauch kann zu Verletzungen führen sowie Sachwerte schädigen.
- Schalten Sie das Gerät nur ein, wenn sich im Arbeitsbereich keine Personen und Tiere aufhalten.
- Halten Sie einen Sicherheitsabstand zu Personen und Tieren ein, bzw. schalten Sie das Gerät aus, wenn sich Personen oder Tiere nähern.
- Halten Sie den Abgasstrahl des Motors nie gegen Personen und Tiere sowie gegen entzündliche Produkte und Gegenstände.
- Fassen Sie nie in die Ansaug- und Lüftungsgitter, wenn der Motor läuft. Durch rotierende Geräteteile können Verletzungen entstehen.
- Schalten Sie das Gerät immer aus, wenn Sie es nicht benötigen, z. B. beim Wechsel des Arbeitsbereiches, bei Wartungs- und Pflegearbeiten, beim Einfüllen des Benzin/Öl-Gemischs.

- Schalten Sie das Gerät bei einem Unfall sofort aus, um weitere Verletzungen und Sachschäden zu vermeiden.
- Betreiben Sie das Gerät nie mit abgenutzten oder defekten Teilen. Abgenutzte oder defekte Geräteteile können schwere Verletzungen verursachen.
- Bewahren Sie das Gerät außerhalb der Reichweite von Kindern auf.

### 3.5.1 Vibrationsbelastung



#### **WARNUNG!**

#### **Gefahr durch Vibration**

Der tatsächliche Vibrationsemissionswert bei der Gerätebenutzung kann vom angegebenen Wert des Herstellers abweichen. Beachten Sie vor bzw. während der Benutzung folgende Einflussfaktoren:

- Wird das Gerät bestimmungsgemäß verwendet?
- Wird das Material auf die richtige Art und Weise geschnitten bzw. verarbeitet?
- Befindet sich das Gerät in einem ordentlichen Gebrauchszustand?
- Ist das Schneidwerkzeug ordentlich geschärft bzw. ist das richtige Schneidwerkzeug eingebaut?
- Sind die Haltegriffe und ggf. optionale Vibrationsgriffe montiert, und sind diese fest mit dem Gerät verbunden?

- Betreiben Sie das Gerät nur mit der für die jeweilige Arbeit erforderlichen Motordrehzahl. Vermeiden Sie die maximale Drehzahl, um Lärm und Vibrationen zu verringern.
- Aufgrund unsachgemäßer Benutzung und Wartung können sich der Lärm und die Vibrationen des Geräts erhöhen. Dies führt zu Gesundheitsschäden. Schalten Sie in diesem Fall das Gerät sofort aus und lassen Sie es von einer autorisierten Service-Werkstätte reparieren.
- Der Belastungsgrad durch Vibration ist von der durchzuführenden Arbeit bzw. der Verwendung des Geräts abhängig. Schätzen Sie ihn ab und legen Sie entsprechende Arbeitspausen ein. Dadurch verringert sich die Vibrationsbelastung über die gesamte Arbeitszeit wesentlich.
- Der längere Gebrauch des Geräts setzt den Bediener Vibrationen aus und kann Kreislaufprobleme ("weißer Finger") verursachen. Um dieses Risiko zu vermindern, Handschuhe tragen und die Hände warm halten. Falls ein Symptom des "weißen Fingers" erkannt wird, sofort einen Arzt aufsuchen. Zu diesen Symptomen gehören: Gefühllosigkeit, Verlust der Sensibilität, Kribbeln, Jucken, Schmerz, Nachlassen der Kraft, Änderung der Farbe oder des Zustands der Haut. Normalerweise betreffen diese Symptome die Finger, die Hände oder den Puls. Bei niedrigen Temperaturen erhöht sich die Gefahr.
- Legen Sie während Ihres Arbeitstages längere Pausen ein, damit Sie sich vom Lärm und den Vibrationen erholen können. Planen Sie Ihre Arbeit so, dass der Einsatz von Geräten, die starke Vibrationen erzeugen, über mehrere Tage verteilt wird.
- Falls Sie ein unangenehmes Gefühl oder eine Hautverfärbung während der Benutzung des Geräts an Ihren Händen feststellen, unterbrechen Sie sofort die Arbeit. Legen Sie ausreichende Arbeitspausen ein. Ohne ausreichende Arbeitspausen kann es zu einem Hand-Arm-Vibrationssyndrom kommen.



- Minimieren Sie Ihr Risiko, sich Vibrationen auszusetzen. Pflegen Sie das Gerät entsprechend den Anweisungen in der Betriebsanleitung.
- Falls das Gerät häufig verwendet wird, kontaktieren Sie Ihren Fachhändler um Antivibrationszubehör (z. B. Griffe) zu erwerben.
- Vermeiden Sie es, mit dem Gerät bei Temperaturen von unter 10 °C zu arbeiten. Legen Sie in einem Arbeitsplan fest, wie die Vibrationsbelastung begrenzt werden kann.
- Das Gerät weist keine Beschädigungen, insbesondere der Schutzgitter, auf.
- Alle Bedienelemente funktionieren.
- Alle für die jeweilige Betriebsart vorgesehenen Zubehörteile sind am Gerät montiert.
- Überlasten Sie das Gerät nicht. Es ist für leichte Arbeiten im privaten Bereich bestimmt. Überlastungen führen zur Beschädigung des Gerätes.

### 3.5.2 Lärmbelastung

Eine gewisse Lärmbelastung durch dieses Gerät ist unvermeidbar. Verlegen Sie lärmintensive Arbeiten auf zugelassene und dafür bestimmte Zeiten. Halten Sie sich ggf. an Ruhezeiten und beschränken sie die Arbeitsdauer auf das Notwendigste. Zu Ihrem persönlichen Schutz und zum Schutz in der Nähe befindlicher Personen ist ein geeigneter Gehörschutz zu tragen.

### 3.6 Gerätesicherheit

- Benutzen Sie das Gerät nur unter folgenden Bedingungen:
  - Das Gerät ist nicht verschmutzt, insbesondere nicht mit Benzin und Öl.
- Blockieren Sie beim Betrieb nie die Ansaug- und Lüftungsgitter, um eine Überhitzung des Motors zu vermeiden.
- Schalten Sie das Gerät sofort aus, wenn der Motor beginnt, unnormal und stark zu vibrieren. In diesem Fall liegt ein Gerätefehler vor.
- Betreiben Sie das Gerät nie mit abgenutzten oder defekten Teilen. Tauschen Sie defekte Teile immer gegen Original-Ersatzteile des Herstellers aus. Wird das Gerät mit abgenutzten oder defekten Teilen betrieben, können gegenüber dem Hersteller keine Garantieansprüche geltend gemacht werden.

## 4 MONTAGE



### WARNUNG!

#### Gefahren durch unvollständige Montage!

Der Betrieb eines unvollständig montierten Geräts kann zu schweren Verletzungen führen.

- Das Gerät nur betreiben, wenn es vollständig montiert ist!
- Vor dem Einschalten alle Sicherheits- und Schutzeinrichtungen prüfen, ob sie vorhanden und funktionsfähig sind!



### WARNUNG!

#### Verletzungsgefahr durch sich lösende Geräteteile

Sich während des Betriebs lösende Geräteteile können zu schweren Verletzungen führen.

- Befestigen Sie Schneidwerkzeuge so, dass sie sich während des Betriebs nicht lösen können.

4. Obere Halbschale auflegen und Feststellschraube locker einschrauben.
5. "Bike"-Griff so ausrichten, dass Abstand A kleiner ist als Abstand B (02/A, 02/B).  
*Hinweis: Mit dem "Bike"-Griff führen Sie die Motorsense immer rechts am Körper. Die beiden Abstände sind dann richtig, wenn die Mitte des Schneidkopfes mit der Körpermitte übereinstimmt.*
6. Feststellschraube fest anziehen.

### 4.2 Schutzschild montieren (03, 04)

#### Schutzschild von oben befestigen (03)

1. Motorsense so hinlegen, dass der Schneidkopf (03/1) nach unten zeigt.
2. Schaft (03/2) am Schneidkopf anheben und das Schutzschild (03/3) bis zum Anschlag in Richtung Schneidkopf schieben (03/a). Dann Schaft und Schutzschild wieder ablegen.
3. Befestigungsteil (03/4) mit den beiden Schrauben (03/5) Ø5 x 20 mm am Schutzschild festschrauben. Die Schrauben noch nicht ganz festziehen.

#### Schutzschild von unten befestigen (04)

1. Motorsense so hinlegen, dass der Schneidkopf (04/1) nach oben zeigt.
2. Die Position des Schutzschildes (04/2) so korrigieren, dass die Bohrungen (04/3) von Schutzschild und Befestigungsteil (03/4) übereinander liegen.
3. Schutzschild mit den beiden Schrauben (04/4) Ø5 x 35 mm am Befestigungsteil (03/4) von unten festschrauben.
4. Beide Schrauben (03/5) fest anziehen.

### 4.1 "Bike"-Griff montieren (02)

1. Feststellschraube (02/1) herausschrauben.
2. Obere Halbschale (02/2) von der unteren Halbschale (02/3) abnehmen.
3. "Bike"-Griff (02/4) in die untere Halbschale einlegen.

### 4.3 Messerblatt montieren (05)



## WARNUNG!

### Gefahr schwerer Verletzungen!

Durch eine leichtgängig gewordene Sicherungsmutter kann sich das Messerblatt beim Betrieb lösen und schwere Verletzungen hervorrufen.

- Erneuern Sie unbedingt die Sicherungsmutter, wenn sie leichtgängig ist.

1. Motorsense so hinlegen, dass der Schneidkopf (05/1) nach oben zeigt.
2. Messerblatt (05/2) auf das Druckstück (05/3) stecken.

**Hinweis:** Der Absatz des Druckstücks muss sich genau in der Bohrung des Messerblatts befinden.

3. Druckscheibe (05/4) aufsetzen.
4. Laufteiler (05/5) aufsetzen.
5. Prüfen, ob alle aufgesetzten Bauteile zentriert sind.
6. Sicherungsmutter (05/6) auf die Welle aufschrauben, jedoch noch nicht festziehen.  
**Hinweis:** Linksgewinde! Sicherungsmutter gegen den Uhrzeigersinn festziehen!
7. Hilfsstift (05/7) einstecken, um die Welle zu blockieren.
8. Sicherungsmutter festziehen.  
**Hinweis:** Die Sicherungsmutter muss schwergängig sein! Wenn sie leichtgängig ist, austauschen!
9. Kontrollieren, ob das Messerblatt fest und zentriert sitzt. Wenn nicht, korrigieren!
10. Hilfsstift wieder entfernen.

### 4.4 Fadenspule montieren (06)

1. Hilfsstift (06/1) einstecken, um die Welle zu blockieren.
2. Druckscheibe (06/2) aufsetzen.

3. Wickelschutz (06/3) mit der beschrifteten Seite zum Schneidkopf (06/4) zeigend aufsetzen.
4. Fadenspule (06/5) auf die Welle aufschrauben und festziehen.  
**Hinweis:** Linksgewinde! Fadenspule gegen den Uhrzeigersinn festziehen!
5. Schutzleiste (06/6) mit integriertem Fadenabschneider an das Schutzschild stecken, nach die Kunststoff-Sicherungsschraube (06/7) eindrehen.  
**Hinweis:** Die Kunststoff-Sicherungsschraube ist bei Lieferung bereits im Schutzschild eingeschraubt.  
**Warnung:** Niemals die Fadenspule ohne Schutzleiste und Fadenabschneider benutzen!
6. Hilfsstift entfernen.

## 5 INBETRIEBNAHME



### HINWEIS

Kontrollieren Sie das Gerät vor der täglichen Inbetriebnahme, nach dem Fallenlassen oder anderen Stoßeinwirkungen auf Beschädigungen. Lassen Sie diese vor dem Einsatz reparieren.

### 5.1 Tragegurt einstellen (07)

1. Tragegurt anlegen (siehe Kapitel 6.2 "Tragegurt anlegen (10)", Seite 22).
2. Karabinerhaken (07/1) in die Öse (07/2) am Gerät einhängen.

### Länge des Tragegurts prüfen

1. Einige horizontale Schwingbewegungen über dem Boden durchführen, ohne den Motor anzulassen (07/a). Der Schneidkopf muss sich immer in der gleichen Höhe über dem Boden bewegen.
2. Wenn nicht: Länge des Tragegurts ändern und Schwingbewegungen wiederholen.

### Motorsense ausbalancieren

1. Die eingehängte Motorsense loslassen. Messerblatt bzw. Fadenspule müssen ca. 10 cm über dem Boden auspendeln.
2. Wenn nicht: Karabinerhaken (07/1) in eine andere Öse (07/2) am Gerät einhängen und nochmals ausbalancieren.

## 5.2 Benzin/Öl-Gemisch herstellen und einfüllen (08)

### ACHTUNG!

#### Gefahr von Motorschäden

Reines Benzin führt zur Beschädigung und zum Totalausfall des Motors. In diesem Fall können gegenüber dem Hersteller keine Garantieansprüche geltend gemacht werden.

- Betreiben Sie den Motor immer mit einem Benzin/Öl-Gemisch im vorgeschriebenen Mischungsverhältnis.

#### Benzin/Öl-Gemisch herstellen

Für den 2-Takt-Motor benötigen Sie:

- Bleifreies, frisches Benzin mit einer Oktanzahl von mindestens 90. Länger als 2 Monate gelagertes Benzin führt zu Ablagerungen und Funktionsstörungen im Motor.
- Qualitativ hochwertiges, synthetisches Öl für 2-Takt-Motoren

Stellen Sie aus diesen beiden Bestandteilen ein Benzin/Öl-Gemisch von 50:1 her:

Mischungsverhältnis	Benzin [Liter]	2-Takt-Öl [Milliliter]
50 Teile Benzin : 1 Teil 2-Takt-Öl	1 l	20 ml
	3 l	60 ml
	5 l	100 ml

1. Benzin und 2-Takt-Öl in eine Kraftstoff-Mischflasche füllen (Mengen siehe Tabelle, je nach Größe der Kraftstoff-Mischflasche).
2. Kraftstoff-Mischflasche schließen und mehrmals kräftig schütteln, damit sich Benzin und Öl gut durchmischen können.

#### Benzin/Öl-Gemisch einfüllen (08)

1. Motor abschalten.
2. Gerät auf eine ebene, stabile Standfläche stellen. Der Verschluss des Kraftstofftanks muss nach oben zeigen.
3. Verschluss (08/1) des Kraftstofftanks, Kraftstofftank (08/2) und umliegende Geräteteile sauber wischen, damit beim Einfüllen des Benzin/Öl-Gemischs kein Schmutz in den Kraftstofftank gelangen kann.
4. Verschluss des Kraftstofftanks langsam aufdrehen, damit das unter Druck stehende Benzin/Luft-Gemisch aus dem Kraftstofftank langsam in die Umgebung entweichen kann. Den Verschluss am Kraftstofftank hängen lassen.
5. Einen Trichter (08/3) in den Einfüllstutzen (08/4) des Kraftstofftanks stecken.
6. Das vorbereitete Benzin/Öl-Gemisch aus der Kraftstoff-Mischflasche (08/5) bis zur Unterkante des Einfüllstutzens in den Kraftstofftank füllen, jedoch nicht darüber hinaus.
7. Trichter abnehmen und Verschluss handfest zudrehen.
8. Verschüttetes Benzin/Öl-Gemisch vom Gerät und von der Standfläche abwischen.

## 6 BEDIENUNG

### 6.1 "Bike"-Griff drehen (09)

Der "Bike"-Griff (09/1) kann am Schaft (09/2) zur Erhöhung des Bedienkomforts gedreht werden:

- Normalstellung: Der "Bike"-Griff befindet sich im rechten Winkel, d. h. 90°, zum Schaft (09/A).
- Gedrehte Stellung: Der "Bike"-Griff darf zwischen 90° und 29° gedreht werden (09/B). Die maximale Drehung ist erreicht, wenn beide Markierungen (09/3) übereinstimmen.  
**Hinweis:** Drehen Sie zum Trimmen bzw. Mähen den "Bike"-Griff niemals kleiner als 29°!
- Transportstellung: Der "Bike"-Griff kann soweit gedreht werden, dass er am Schaft anliegt (09/C).

### 6.2 Tragegurt anlegen (10)

Gehen Sie um Anlegen des Tragegurts entsprechend der Abbildung (10) vor.

- Benutzen Sie bei der Arbeit immer den Tragegurt.
- Hängen Sie das Gerät erst ein, nachdem der Motor gestartet wurde und im Leerlauf läuft.

### 6.3 Bedienung des Motors (11)



## GEFAHR!

### Lebensgefahr durch Vergiftung

Die Abgase des Motors enthalten Kohlenmonoxid, das einen Menschen in wenigen Minuten töten kann.

- Betreiben Sie den Motor nie in geschlossenen Räumen, sondern nur im Freien.
- Atmen Sie die Motorabgase nicht ein.
- Schalten Sie den Motor ab, wenn Sie sich bei der Benutzung dieses Geräts übel, schwindelig oder schwach fühlen. Suchen Sie sofort einen Arzt auf.

#### 6.3.1 Motor starten



##### Vor dem Starten

- Motorsense eben und hindernisfrei auf den Boden legen. Das Schneidwerkzeug darf keine Gegenstände und auch nicht den Boden berühren.

##### Während des Startens

- Nicht auf dem Schaft stehen, um eine Beschädigung des Schafts oder der sich im Schaft befindenden Antriebswelle zu vermeiden.
- Einen sicheren Stand einnehmen und Motorsense am Gehäuseflansch sicher festhalten.

##### Stellungen des Choke-Hebels

	
CHOKE	RUN

#### Kaltstart

Wenn der Motor kalt ist, d. h. wenn er mehr als 5 Minuten nicht in Betrieb war, wird ein "Kaltstart" durchgeführt.

1. Ein/Aus-Schalter (11/1) einschalten.
2. **Gashebel feststellen:**
  - Sperrtaster (11/2) drücken und gedrückt halten.
  - Gleichzeitig Gashebel (11/3) und Gashebelsperre (11/4) drücken.
  - Sperrtaster loslassen. Der Gashebel rastet auf Halbgas ein.
3. Choke-Hebel (11/5) auf Position CHOKE schieben.
4. Primer (11/6) ca. 7 bis 10-mal kurz und kräftig drücken.
5. **Motor starten:**
  - Gerät mit einer Hand fest auf den Boden drücken.
  - Mit der anderen Hand den Startergriff (11/7) erst vorsichtig und langsam bis zu einem spürbaren Widerstand und dann entschlossen und schnell nach oben ziehen, bis Sie wieder einen Widerstand spüren (ca. 1 Armlänge).
  - Starterseil wieder aufrollen lassen, ohne jedoch den Startergriff loszulassen.
  - Vorhergehenden Schritt mehrmals wiederholen, bis der Motor startet, aber noch ausgeht.
6. **Choke-Hebel auf Position RUN schieben:**
  - Gerät mit einer Hand fest auf den Boden drücken.
  - Mit der anderen Hand den Startergriff (11/7) erst vorsichtig und langsam bis zu einem spürbaren Widerstand und dann entschlossen und schnell nach oben ziehen, bis Sie wieder einen Widerstand spüren (ca. 1 Armlänge).
  - Starterseil wieder aufrollen lassen, ohne jedoch den Startergriff loszulassen.
  - Vorhergehenden Schritt mehrmals wiederholen, bis der Motor startet und rund läuft.
7. Motor einige Minuten warmlaufen lassen.
8. Gashebel kurz drücken, damit die Halbgasperre ausrastet. Der Motor läuft mit Leerlaufdrehzahl.
 

**Hinweis:** Gashebel erneut drücken, wenn der Motor nicht mehr rund läuft.



## Warmstart

Wenn der Motor noch betriebswarm ist, d. h. kurz nachdem er ausgeschaltet wurde, wird ein "Warmstart" durchgeführt. Der Choke wird dabei nicht benutzt.

1. Ein/Aus-Schalter (11/1) einschalten.
2. Prüfen, ob sich der Choke-Hebel (11/5) in Position RUN befindet.
  - Gerät mit einer Hand fest auf den Boden drücken.
  - Mit der anderen Hand den Startergriff (11/7) erst vorsichtig und langsam bis zu einem spürbaren Widerstand und dann entschlossen und schnell nach oben ziehen, bis Sie wieder einen Widerstand spüren (ca. 1 Armlänge).
  - Starterseil wieder aufrollen lassen, ohne jedoch den Startergriff loszulassen.
  - Vorhergehenden Schritt mehrmals wiederholen, bis der Motor startet und rund läuft.
3. Gashebel kurz drücken, damit die Halbgaspedale ausrasten. Der Motor läuft mit Leerlaufdrehzahl.

**Hinweis:** Gashebel erneut drücken, wenn der Motor nicht mehr rund läuft.

### 6.3.2 Motor stoppen

1. Gashebel (11/2) loslassen, damit der Motor im Leerlauf läuft.
2. Ein/Aus-Schalter (11/1) ausschalten.
3. Warten, bis das Schneidwerkzeug zum Stillstand gekommen ist.

### 6.4 Schneidfaden während des Betriebs verlängern (12)

Der Schneidfaden verkürzt sich während des Betriebs und fasert aus.

1. Motor auf Vollgas laufen lassen.
2. Fadenspule (12/1) immer wieder auf den Rasen tippen (12/a). Dadurch wird ein Stück neuer Schneidfaden von der Fadenspule abgewickelt und das verbrauchte Fadenende vom Fadenabschneider (12/2) abgeschnitten.

## 7 ARBEITSVERHALTEN UND ARBEITSTECHNIK

- Immer auf einen festen Stand achten.
- Durch richtige Einstellung des Tragegurts für eine korrekte Arbeitshaltung sorgen.
- Niemals an einem glatten, rutschigen Hügel oder Abhang arbeiten.

- Bei Arbeiten am Hang immer unterhalb des Schneidwerkzeugs stehen.
- Motor während des Trimmens und Mähens immer im oberen Drehzahlbereich laufen lassen, dann schneidet die Motorsense am besten.

### Wenn Messerblatt bzw. Schneidfaden blockiert werden:

Dichte Vegetation, junge Bäume oder Gestrüpp können das Messerblatt blockieren und zum Stillstand bringen. Durch hohes Gras kann der Schneidfaden blockiert werden.

- Blockade vermeiden:
  - Beachten, in welche Richtung sich das Gestrüpp neigt und von der entgegengesetzten Seite schneiden.
  - Hohes Gras schichtweise schneiden. Immer von oben nach unten gehen.
- Bei einer Blockade:
  - Motor sofort abstellen und Gerät in die Höhe halten, damit das Messerblatt nicht springt oder bricht und der Motor nicht beschädigt wird.

### 7.1 Trimmen

- Schneidkopf in einer waagerechten, bogenförmigen Bewegung gleichmäßig von einer Seite zur anderen führen.
- Schneidkopf stets parallel zum Boden halten.
- Gerät von empfindlichen Pflanzen fernhalten.

### Niedriges Trimmen

- Schneidkopf mit leichter Neigung nach vorne führen, damit der Schneidfaden knapp über dem Boden trimmt.
- Immer vom Körper weg trimmen.

### Trimmen an Zäunen und Fundamenten

- Gerät vorsichtig und langsam führen, damit der Schneidfaden keine festen Hindernisse berührt.



#### HINWEIS

Trimmen an Steinmauern, Fundamenten, Zäunen und Bäumen führt zu erhöhtem Fadenverschleiß.

## Trimmen um Baumstämme

- Gerät vorsichtig und langsam um Baumstämme herum führen, damit der Schneidfaden die Baumrinde nicht berührt.
- Von links nach rechts um Baumstämme herum trimmen.
- Gras und Unkraut mit der Spitze des Schneidfadens erfassen und den Schneidkopf leicht nach vorne neigen.

## 7.2 Mähen

- Schneidkopf in einer waagerechten, bogenförmigen Bewegung gleichmäßig von einer Seite zur anderen führen.
- Schneidkopf stets parallel zum Boden halten.
- Hohes Gras sollte schichtweise gemäht werden. Immer von oben nach unten vorgehen.
- Das Gerät schneidet bei sehr hoher Geschwindigkeit am Besten. Deshalb das Gerät durch Schneiden von hohem Gras nicht überlasten.

### Mähen mit Fadenspule

- Schneidkopf in einem Winkel von 30° nach rechts neigen, um mit der Spitze des Schneidfadens zu mähen. Langsam vorgehen.
- Mit dem Gerät nicht direkt gegen harte Hindernisse (z. B. Mauern), sondern seitlich mähen. Dadurch wird der Schneidfaden geschont.

### Mähen mit Messerblatt

- Unbedingt den Tragegurt verwenden.
- Messerblatt vor dem Mähen auf richtige Montage überprüfen.
- Keine Unkraut-Messerblätter zum Schneiden von Gestrüpp und jungen Bäumen einsetzen.



## VORSICHT!

### Verletzungsgefahr durch Rückschlag!

Berührt das Messerblatt feste Hindernisse, kann es zu einem Rückschlag kommen.

- Mähen Sie mit dem Messerblatt nicht in der Nähe fester Hindernisse.

## 8 TRANSPORT

### Gerät zwischen zwei Arbeitsbereichen transportieren

1. Motor ausschalten.
2. Motorsense am Tragegurt und am "Bike"-Griff gut festhalten.
3. Vorsichtig zum nächsten Arbeitsbereich gehen. Personen und Tiere nicht gefährden.

### Gerät in einem Fahrzeug transportieren

1. Wenn möglich: Tank durch Laufenlassen des Motors leeren.
2. Motor ausschalten.
3. Transportschutz auf das Messerblatt stecken.
4. Vermeiden, dass das Gerät beim Fahren umkippt und das Benzin/Öl-Gemisch ausläuft:
  - Gerät so auf den Boden legen, dass der Verschluss des Kraftstofftanks nach oben zeigt. Der Kraftstofftank muss verschlossen sein.
  - Gerät auf dem Boden fixieren.

## 9 LAGERUNG

Wenn Sie das Gerät länger als 2 – 3 Monate nicht benutzen möchten, sind die folgenden Arbeiten notwendig, um Beschädigungen zu vermeiden:

1. Kraftstofftank leeren:
  - Motor solange laufen lassen, bis er von alleine ausgeht. Dann ist im Kraftstofftank und im Vergaser kein Benzin/Öl-Gemisch mehr und es können sich keine Ablagerungen bilden.
2. Gerät reinigen:
  - Gesamtes Gerät und die Zubehörteile mit einem Putzlappen abwischen. Benutzen Sie kein Benzin oder andere Lösungsmittel.
  - Schmutz aus allen Geräteöffnungen entfernen (u. a. Kühlöffnungen für den Motor).
3. Zylinder ölen:
  - Gerät vollständig abkühlen lassen.
  - Zündkerzenstecker abziehen und Zündkerze heraus-schrauben (siehe *Kapitel 10.5 "Zündkerze warten (16)", Seite 29*).
  - Ein wenig Öl in die Zündkerzenöffnung tropfen.

- Langsam am Startergriff ziehen, damit sich der Kolben bewegt und das Öl im Zylinder verteilt wird.
  - Zündkerze wieder fest einschrauben und Zündkerzenstecker aufstecken.
4. Transportschutz auf das Messerblatt stecken.
  5. Gerät an einem möglichst trockenen Ort aufbewahren.



### **VORSICHT!**

#### **Verletzungsgefahr**

Falls das Gerät während der Lagerung Kindern und Unbefugten zugänglich ist, kann es zu Verletzungen kommen.

- Lagern Sie das Gerät nur mit aufgestecktem Messerschutz.
- Lagern Sie das Gerät unzugänglich für Kinder.

## **10 WARTUNG UND PFLEGE**



### **GEFAHR!**

#### **Lebensgefahr durch unsachgemäße Wartung**

Wartungsarbeiten durch unqualifizierte Personen sowie nicht zugelassene Ersatzteile können im Betrieb zu schweren Verletzungen und sogar zum Tode führen.

- Entfernen Sie keine Sicherheitseinrichtungen und setzen Sie diese nicht außer Funktion.
- Verwenden Sie nur zugelassene Original-Ersatzteile.
- Sorgen Sie durch regelmäßige und sachgerechte Wartung dafür, dass sich das Gerät in einem funktionsfähigen und sauberen Zustand befindet.



## VORSICHT!

### Verletzungsgefahr

Scharfkantige und sich bewegende Geräteteile können zu Verletzungen führen.

- Tragen Sie bei Wartungs-, Pflege- und Reinigungsarbeiten immer Schutzhandschuhe!

Korrekte Wartung und Pflege ist notwendig, um die Funktionsfähigkeit und Sicherheit des Gerätes zu erhalten. Beachten Sie die folgenden Punkte:

- Führen Sie Wartungs- und Pflegearbeiten nur aus, wenn Sie die erforderlichen Kenntnisse und Werkzeuge besitzen.
- Warten Sie, bis der Motor vollständig abgekühlt ist.
- Ersetzen Sie abgenutzte oder defekte Geräteteile nur durch Original-Ersatzteile des Herstellers.
- Wartungs- und Pflegearbeiten, die nicht in dieser Betriebsanleitung beschrieben werden, dürfen von Ihnen nicht durchgeführt werden. Beauftragen Sie dafür eine autorisierte Service-Werkstätte. Bei Zuwiderhandlungen erlischt die Garantie des Herstellers.

Die Intervalle für die hier genannten Wartungs- und Pflegearbeiten finden Sie im *Wartungsplan* (siehe *Kapitel 10.8 "Wartungsplan", Seite 30*).

Verwenden Sie nur die zugelassenen Schneidwerkzeuge (siehe *Kapitel 2.8 "Zugelassene Schneidwerkzeuge", Seite 12*)!

### 10.1 Schutzschild säubern

Reinigen Sie das Schutzschild sowie den Schneidkopf inkl. Schneidwerkzeug nach jedem Einsatz von anhaftenden Grasresten und Schmutz. Anhaftende Grasreste führen zu Überlastung und Beschädigung des Motors, der Antriebswelle sowie des Getriebes im Schneidkopf.

1. Motor ausschalten.
2. Grasreste und Schmutz vorsichtig mit Stock oder Schraubendreher sowie Bürste entfernen.

## 10.2 Luftfilter reinigen/ersetzen (13)

### ACHTUNG!

#### Gefahr von Motorschäden

Ein Betrieb des Motors ohne Luftfilter führt zu schweren Motorschäden!

- Betreiben Sie das Gerät nie ohne Luftfilter.
- Reinigen Sie den Luftfilter regelmäßig.
- Tauschen Sie einen beschädigten Luftfilter aus.

#### 1. Luftfilter abmontieren:

- Luftfilterschraube (13/1) lösen, bis das Luftfiltergehäuse (13/2) lose ist.
- Luftfiltergehäuse abziehen.
- Filterschwamm (13/3) vom Rahmen (13/4) abziehen.

#### 2. Filterschwamm (13/3) reinigen:

- Filterschwamm ausdrücken und dann mit Seife und Wasser auswaschen. Benutzen Sie kein Benzin oder andere Lösungsmittel!
- Filterschwamm solange gründlich trocknen lassen, bis er kein Wasser mehr enthält. Ein feuchter Filter kann dazu führen, dass der Motor schwer anspringt.
- Luftfiltergehäuse gründlich mit einem Putzlappen auswischen.

#### 3. Filterschwamm (13/3) ersetzen:

- Filterschwamm ersetzen, wenn er nicht mehr elastisch ist oder auseinanderfällt.

#### 4. Luftfilter montieren:

- Filterschwamm (13/3) auf den Rahmen (13/4) stecken.
- Luftfiltergehäuse (13/2) aufstecken und festhalten.
- Luftfilterschraube (13/1) einschrauben, bis das Luftfiltergehäuse festsetzt.

### 10.3 Kraftstoff-Filter prüfen/ersetzen (14)

Der filzartige Kraftstoff-Filter befindet sich im Kraftstofftank und ist auf den Ansaugkopf gesteckt. Wenn der Kraftstoff-Filter verhärtet, verschmutzt oder verstopft ist, fließt weniger Benzin zum Motor. In diesem Fall muss der Kraftstoff-Filter ausgetauscht werden.

Es wird empfohlen, diese Arbeit von einer autorisierten Service-Werkstätte durchführen zu lassen.

1. Gerät vorbereiten:
  - Zum Leeren des Kraftstofftanks: Motor solange laufen lassen, bis er von alleine ausgeht.
  - Gerät auf eine ebene, stabile Standfläche stellen. Der Verschluss (14/1) des Kraftstofftanks (14/2) muss nach oben zeigen.
  - Verschluss des Kraftstofftanks, den Kraftstofftank und die umliegenden Geräteteile sauber wischen, damit kein Schmutz in den Kraftstofftank gelangen kann.
2. Kraftstoff-Filter prüfen/ersetzen:
  - Verschluss (14/1) des Kraftstofftanks (14/2) abdrehen. Verschluss am Kraftstofftank hängen lassen.
  - Mit einem Drahtaken den Ansaugkopf (14/3) aus dem Kraftstofftank herausziehen.
  - Kraftstoff-Filter (14/4) prüfen. Wenn der Filz verhärtet, verschmutzt oder verstopft ist: Kraftstoff-Filter abziehen und einen neuen Kraftstoff-Filter auf den Ansaugkopf schieben.
3. Ansaugkopf wieder in den Kraftstofftank schieben.
4. Benzin/Öl-Gemisch herstellen und einfüllen (siehe Kapitel 5.2 "Benzin/Öl-Gemisch herstellen und einfüllen (08)", Seite 22).

### 10.4 Bowdenzüge einstellen (15)



#### WARNUNG!

#### Drehendes Schneidwerkzeug!

Durch das drehende Schneidwerkzeug können schwere Verletzungen herbeigeführt werden.

- Stellen Sie Bowdenzüge nur bei ausgeschaltetem Motor ein.
- Führen Sie die Funktionsprüfung nur bei liegender Motorsense durch.

Die Bowdenzüge der Motorsense wurden vom Hersteller richtig eingestellt. Wird die Position des "Bike"-Griffs stark verändert, kann es zur Verlängerung des Bowdenzugs und damit zur Störung der Gashebelfunktion kommen. Dadurch kommt das Schneidwerkzeug nach Starten des Motors und Entriegeln der Halbgassperre nicht zum Stillstand.

1. An der Einstellschraube (15/1) drehen, um den Bowdenzug (15/2) zu verkürzen bzw. zu verlängern.
2. Motor starten sowie Gashebel kurz drücken, damit die Halbgassperre ausrastet. (siehe Kapitel 6.3.1 "Motor starten", Seite 23).
3. Prüfen, ob das Schneidwerkzeug zum Stillstand kommt. Wenn nicht: Einstellung wiederholen.

### 10.5 Zündkerze warten (16)

1. Zündkerze ausbauen:
  - Zündkerzenstecker (16/1) abziehen.
  - Mit dem Zündkerzenschlüssel (16/2) die Zündkerze (16/3) herauserschrauben.
2. Zündkerzenbild beurteilen:
  - Wenn die Zündkerze rehraun ist: Der Motor arbeitet korrekt und die Zündkerze ist in Ordnung. Falls nötig: Zündkerze vorsichtig mit einer feinen Drahtbürste (16/4) sauber bürsten.
  - Wenn die Zündkerze verrußt, verölt, verkrustet, angeschmolzen oder überbrückt ist: Die Zündkerze ist defekt. Zündkerze gegen eine neue austauschen. Benutzen Sie den vorgeschriebenen Zündkerzentyp (siehe *Kapitel 11 "Technische Daten", Seite 31*).
  - Falls nach kurzer Betriebszeit die Zündkerze wieder defekt ist, müssen der Motor und die Vergasereinstellungen von einer autorisierten Service-Werkstätte überprüft werden.
3. Elektrodenabstand prüfen:
  - Mit einer Fühlerblattlehre (16/5) prüfen, ob der Elektrodenabstand (16/6) 0,6 – 0,7 mm beträgt. Wenn nicht, klopfen Sie die Elektroden vorsichtig zusammen oder biegen Sie sie vorsichtig auseinander.
4. Wenn das vorgeschriebene Intervall erreicht oder die Zündkerze defekt ist:
  - Zündkerze gegen eine neue austauschen. Benutzen Sie den vorgeschriebenen Zündkerzentyp (siehe Technische Daten).
5. Zündkerze einbauen:
  - Darauf achten, dass der Zündkerzendichtring (16/7) auf der Zündkerze sitzt.
  - Zündkerze mit der Hand wieder einschrauben und mit dem Zündkerzenschlüssel festziehen (Drehmoment 12 – 15 Nm).
  - Zündkerzenstecker wieder fest aufstecken.

### 10.6 Getriebe des Schneidkopfes fetten (17)

1. Motorsense so auf den Boden legen, dass die rechte Seite des Schneidkopfes (17/1) nach oben zeigt.
2. Einfüllschraube (17/2) herausdrehen und Dichtring (17/3) abnehmen.

3. Etwas Getriebefett (126632 Hochleistungsgetriebefett) eindrücken.
4. Einfüllschraube samt Dichtring wieder eindrehen.

### 10.7 Fadenabschneider schärfen (18)

1. Befestigungsschrauben (18/1) lösen.
2. Fadenabschneider (18/2) in einen Schraubstock einspannen und mit einer Feile schärfen. Nur in eine Richtung feilen.
3. Fadenabschneider mit den Befestigungsschrauben wieder am Schutzschild (18/3) befestigen. Befestigungsschrauben fest anziehen.

## 10.8 Wartungsplan

Folgende Arbeiten dürfen vom Benutzer selbst durchgeführt werden. Alle übrigen Wartungs-, Service und Instandsetzungsarbeiten müssen bei einer autorisierten Service-Werkstätte durchgeführt werden.

Tätigkeit	einmalig nach 5 Bh	vor jedem Einsatz	wöchentlich	alle 50 Bh	alle 100 Bh	bei Bedarf	vor Mäh-saison, jährlich
<b>Vergaser</b>							
Leerlauf kontrollieren		X					
<b>Luftfilter</b>							
reinigen		X					
ersetzen						X	
<b>Zündkerze</b>							
Elektrodenabstand prüfen, ggf. nachstellen				X			
ersetzen					X	X	
<b>Kühlstoffeinslass</b>							
reinigen			X			X	X
<b>Schalldämpfer</b>							
Sicht- und Zustandsprüfung		X					
<b>Kraftstofftank</b>							
reinigen				X			X
<b>Kraftstofffilter</b>							
ersetzen							X
<b>Getriebschmierung</b>							
prüfen			X				X
<b>Metallschneidwerkzeug</b>							
prüfen (auf Risse und Beschädigungen)		X					
ersetzen						X	
<b>Bedienelemente</b>							
(Start/Stop-Schalter, Gashebel, Halbgasarretierung, Starterseil)		X					
<b>Alle erreichbaren Schrauben (außer Einstellschrauben)</b>							
nachziehen	X					X	X



Tätigkeit	einmalig nach 5 Bh	vor jedem Einsatz	wöchentlich	alle 50 Bh	alle 100 Bh	bei Bedarf	vor Mäh-saison, jährlich
<b>Gesamtes Gerät</b>							
Sicht- und Zustandsprüfung		X					
reinigen			X			X	X

**HINWEIS**

Bei starker Beanspruchung und bei hohen Temperaturen können kürzere Wartungsintervalle als in der oben angegebenen Tabelle erforderlich sein.

**11 TECHNISCHE DATEN**

	132 Art.-Nr.: 127433	141 Art.-Nr.: 127434
Trockengewicht	9,0 kg	
Motor typ	132	141
■ Hubraum	32,6 cm <sup>3</sup>	39,8 cm <sup>3</sup>
■ Bohrung x Hub	36 x 32 mm	40 x 32 mm
■ Maximale Motorleistung	0,9 kW (1,22 PS)	1,25 kW (1,7 PS)
■ Motorleistung bei 7000 min <sup>-1</sup>	0,9 kW (1,22 PS)	1,25 kW (1,7 PS)
■ Max. Drehmoment bei 6000 min <sup>-1</sup>	1,6 Nm	1,7 Nm
■ Leerlaufdrehzahl	2500 – 3000 min <sup>-1</sup>	
■ Zündkerze	NGK BPMR6A	
■ Spezifischer Kraftstoffverbrauch	610 g/kWh	
■ Benzin	bleifrei, mindestens 90 Oktan	
■ Öl	synthetisch, für 2-Takt-Motoren	
■ Kraftstoffmischungsverhältnis [Benzin:2-Takt-Öl]	50:1	
Volumen des Kraftstofftanks	0,7 l (700 cm <sup>3</sup> )	
Handgriff	"Bike"-Griff	
Schnittbreite des Messerblatts (Durchmesser)	25,5 cm	
Schnittbreite der Fadenspule (Durchmesser)	40 cm	
Tragegurt	Doppeltragegurt	
Messerblatt	3 Zähne	
■ Dicke	3 mm	

	132 Art.-Nr.: 127433	141 Art.-Nr.: 127434
Maximale Drehzahl:		
■ 4-Zähne-Messerblatt		max. 10000 min <sup>-1</sup>
■ Fadenspule		max. 10000 min <sup>-1</sup>
Gemessener Schalldruckpegel L <sub>pA</sub> Messunsicherheit	95,3 dB(A) K = 3,0 dB(A)	95,7 dB(A) K = 3,0 dB(A)
Gemessene Schalleistung L <sub>WA</sub> Messunsicherheit	110,0 dB(A) K = 3,0 dB(A)	110,0 dB(A) K = 3,0 dB(A)
Garantierte Schalleistung	113,0 dB(A)	113,0 dB(A)
Gemessener Vibrationspegel am "Bike"-Griff Messunsicherheit	7,6 m/s <sup>2</sup> K = 1,5 m/s <sup>2</sup>	8,2 m/s <sup>2</sup> K = 1,5 m/s <sup>2</sup>

## 12 HILFE BEI STÖRUNGEN

Störung	Ursache	Beseitigung
<b>Motor startet nicht oder mit Schwierigkeiten.</b>	Motorstart wurde falsch durchgeführt.	siehe Kapitel 6.3.1 "Motor starten", Seite 23
	Zündkerze ist verschmutzt, defekt oder der Elektrodenabstand stimmt nicht.	siehe Kapitel 10.5 "Zündkerze warten (21)", Seite 29
	Luftfilter ist verschmutzt.	siehe Kapitel 10.2 "Luftfilter reinigen/ersetzen (20)", Seite 27
	Kraftstofffilter ist verschlissen.	siehe Kapitel 10.3 "Kraftstoff-Filter prüfen/ersetzen (14)", Seite 28
	Vergasereinstellungen sind nicht korrekt.	Autorisierte Service-Werkstätte kontaktieren.
	Choke-Hebel steht auf CHOKE.	Choke-Hebel auf RUN schieben.
<b>Motor startet, aber die Motorleistung ist gering.</b>	Choke-Hebel steht auf CHOKE.	Choke-Hebel auf RUN schieben.
	Luftfilter ist verschmutzt.	siehe Kapitel 10.2 "Luftfilter reinigen/ersetzen (13)", Seite 27
	Kraftstofffilter ist verschlissen.	siehe Kapitel 10.3 "Kraftstoff-Filter prüfen/ersetzen (14)", Seite 28
	Vergasereinstellungen sind nicht korrekt.	Autorisierte Service-Werkstätte kontaktieren.

Störung	Ursache	Beseitigung
<b>Motor läuft nicht gleichmäßig und Motordrehzahl erhöht sich beim Gas geben nicht.</b>	Zündkerze ist verschmutzt, defekt oder der Elektrodenabstand stimmt nicht.	siehe <i>Kapitel 10.5 "Zündkerze warten (21)", Seite 29</i>
	Vergasereinstellungen sind nicht korrekt.	Autorisierte Service-Werkstätte kontaktieren.
<b>Motorabgase qualmen stark, sehen bläulich aus.</b>	Ölanteil im Benzin/Öl-Gemisch ist zu hoch.	Benzin/Öl-Gemisch mit korrektem Mischungsverhältnis einfüllen (siehe <i>Kapitel 5.2 "Benzin/Öl-Gemisch herstellen und einfüllen", Seite 22</i> ).
	Vergasereinstellungen sind nicht korrekt.	Autorisierte Service-Werkstätte kontaktieren.
<b>Motor beginnt unnormal und stark zu vibrieren.</b>	Geräte-/Motorteile haben sich abgelöst und/oder sind beschädigt.	<ol style="list-style-type: none"> <li>1. Motor stoppen.</li> <li>2. Gerät auf Beschädigungen prüfen.</li> <li>3. Zündkerze kontrollieren (siehe <i>Kapitel 10.5 "Zündkerze warten (16)", Seite 29</i>).</li> <li>4. Autorisierte Service-Werkstätte kontaktieren.</li> </ol>

### 13 KUNDENDIENST/SERVICE

Bei Fragen zu Garantie, Reparatur oder Ersatzteilen wenden Sie sich bitte an Ihre nächstgelegene AL-KO Servicestelle.

Diese finden Sie im Internet unter folgender Adresse:

[www.al-ko.com/service-contacts](http://www.al-ko.com/service-contacts)

## 14 GARANTIE

Etwaige Material- oder Herstellungsfehler am Gerät beseitigen wir während der gesetzlichen Verjährungsfrist für Mängelansprüche entsprechend unserer Wahl durch Reparatur oder Ersatzlieferung. Die Verjährungsfrist bestimmt sich jeweils nach dem Recht des Landes, in dem das Gerät gekauft wurde.

Unsere Garantiezusage gilt nur bei:

- Beachten dieser Betriebsanleitung
- Sachgemäßer Behandlung
- Verwenden von Original-Ersatzteilen

Die Garantie erlischt bei:

- Eigenmächtigen Reparaturversuchen
- Eigenmächtigen technischen Veränderungen
- Nicht bestimmungsgemäßer Verwendung

Von der Garantie ausgeschlossen sind:

- Lackschäden, die auf normale Abnutzung zurückzuführen sind
- Verschleißteile, die auf der Ersatzteilkarte mit Rahmen [xxxxxx (x)] gekennzeichnet sind
- Verbrennungsmotoren (hier gelten die Garantiebestimmungen der jeweiligen Motorenhersteller)

Die Garantiezeit beginnt mit dem Kauf durch den ersten Endabnehmer. Maßgebend ist das Datum auf dem Kaufbeleg. Wenden Sie sich bitte mit dieser Erklärung und dem Original-Kaufbeleg an Ihren Händler oder die nächste autorisierte Kundendienststelle. Die gesetzlichen Mängelansprüche des Käufers gegenüber dem Verkäufer bleiben durch diese Erklärung unberührt.

## 15 EG-KONFORMITÄTSERKLÄRUNG

Wir erklären hiermit, dass dieses Produkt in der auf dem Markt vertriebenen Form die Anforderungen der harmonisierten EU-Richtlinien, der EU-Sicherheitsstandards und die produktspezifischen Standards erfüllt.

### Produkt

Motorsense

### Seriennummer

G1071022

### Hersteller

AL-KO Geräte GmbH  
Ichenhauser Str. 14  
D-89359 Kötz

### Dokumentations-Bevollmächtigter

Andreas Hedrich  
Ichenhauser Str. 14  
D-89359 Kötz

### Typ

132

141

### EU-Richtlinien

2006/42/EG

2014/30/EU

2000/14/EG

### Harmonisierte Normen

EN ISO 11806-1:2011

EN ISO 14982:2009

### Schallleistungspegel

EN ISO 3744

gemessen / garantiert

132: 110 / 113 dB(A)

141: 110 / 113 dB(A)

### Konformitätsbewertung

2000/14/EG Anhang V

Kötz, 26.10.2017



Wolfgang Hergeth  
Managing Director

## TRANSLATION OF THE ORIGINAL INSTRUCTIONS FOR USE

### Contents

1	About these operating instructions .....	37
1.1	Legends and signal words.....	37
2	Product description .....	37
2.1	Intended use.....	37
2.2	Possible foreseeable misuse.....	37
2.3	Residual dangers .....	37
2.4	Scope of supply.....	38
2.5	Symbols on the appliance .....	38
2.6	Safety and protective devices .....	39
2.7	Product overview (01) .....	39
2.8	Approved cutting tools.....	39
3	Safety instructions .....	40
3.1	Operator .....	40
3.2	Personal protective equipment.....	40
3.3	Handling of petrol and oil.....	41
3.4	Safety in the workplace .....	42
3.5	Safety of persons, animals and property.....	42
3.5.1	Vibration load .....	43
3.5.2	Noise pollution.....	44
3.6	Appliance safety.....	44
4	Installation.....	45
4.1	Mounting the "Bike" handle (02).....	45
4.2	Installing the guard plate (03, 04).....	45
4.3	Fitting the blade (05) .....	46
4.4	Installing the spool (06).....	46
5	Start-up .....	46
5.1	Adjusting the carrying belt (07).....	46
5.2	Mixing and pouring in the petrol/oil mixture (08) .....	47
6	Operation .....	47
6.1	Turning the "Bike" handle (09) .....	47
6.2	Putting on the carrying belt (10) .....	47
6.3	Operating the engine (11) .....	48
6.3.1	Starting the engine .....	48
6.3.2	Stopping the engine .....	49
6.4	Prolonging the cutting line during operation (12).....	49
7	Working behaviour and working technique.....	49
7.1	Trimming .....	49
7.2	Mowing.....	50
8	Transport .....	50

9	Storage .....	50
10	Maintenance and care .....	51
10.1	Cleaning the guard plate .....	52
10.2	Cleaning/replacing the air filter (13) .....	52
10.3	Checking/replacing fuel filter (14).....	53
10.4	Adjusting Bowden cables (15).....	53
10.5	Maintaining the spark plug (16).....	53
10.6	Greasing the gear of the cutting head (17).....	54
10.7	Sharpening line cutter (18).....	54
10.8	Maintenance schedule .....	55
11	Technical data .....	56
12	Help in case of malfunction.....	57
13	After-Sales / Service .....	58
14	Guarantee.....	58
15	EU declaration of conformity.....	59

## 1 ABOUT THESE OPERATING INSTRUCTIONS

- The German version is the original operating instructions. All additional language versions are translations of the original operating instructions.
- It is essential to carefully read through these operating instructions before start-up. This is essential for safe working and trouble-free handling.
- Always safeguard these operating instructions so that they can be consulted if you need any information about the appliance.
- Only pass on the appliance to other persons together with these operating instructions.
- Comply with the safety and warning information in these operating instructions.

### 1.1 Legends and signal words



#### **DANGER!**

Denotes an imminently dangerous situation which will result in fatal or serious injury if not avoided.



#### **WARNING!**

Denotes a potentially dangerous situation which can result in fatal or serious injury if not avoided.



#### **CAUTION!**

Denotes a potentially dangerous situation which can result in minor or moderate injury if not avoided.

#### **IMPORTANT!**

Denotes a situation which can result in material damage if not avoided.



#### **NOTE**

Special instructions for ease of understanding and handling.

## 2 PRODUCT DESCRIPTION

These operating instructions describe a hand-guided trimmer with petrol engine.

### 2.1 Intended use

Fitted with a spool, the trimmer is only intended to cut soft grass and similar vegetation. With the blade, it can be used for mowing thicker herbaceous plants, young undergrowth and shrubs. The trimmer must be guided parallel to the ground.



#### **NOTE**

Local and national regulations in working hours, noise control and exhaust emissions can restrict the use of the appliance. Please obtain and observe the applicable information!

This appliance is intended solely for use in non-commercial applications. Any other use (as well as unauthorised conversions or add-ons) are regarded as contrary to the intended use and will result in exclusion of the warranty as well as loss of conformity (CE mark); the manufacturer will thus decline any responsibility for damage and/or injury suffered by the user or third parties.

### 2.2 Possible foreseeable misuse

- Do not cut any shrubs, hedges, trees or flowers.
- Do not lift the appliance off the ground during operation.
- Do not use the appliance with anything other than the OEM cutting tools (blade and cutting line).

### 2.3 Residual dangers

Even during correct use of the appliance, there is always a certain residual risk that cannot be excluded. Depending on the use, the following potential risks can be derived from the type and construction of the appliance:

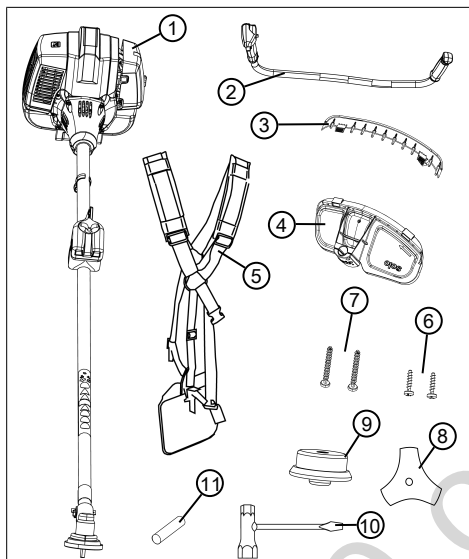
- Throwing out of cuttings, soil and small stones
- Throwing out of cut-off parts of the cutting line
- Inhalation of cuttings particles if no breathing protection is worn.



- Damage to the hearing if no hearing protection is worn.
- Cutting injuries from reaching into the rotating cutting line

## 2.4 Scope of supply

The items listed here are part of the scope of supply. Check that all items are included:



No.	Component
1	Trimmer with shaft and cutting head
2	"Bike" handle
3	Guard bar with line cutter
4	Guard plate (with screwed-in plastic securing bolt for guard bar)
5	Double carrying belt
6	2 screws Ø5 x 20 mm
7	2 screws Ø5 x 35 mm
8	3-toothed blade
9	Spool
10	Spark plug spanner with screwdriver
11	Support pin (for assembly of blade and spool)

## 2.5 Symbols on the appliance

Symbol	Meaning
	Hot surface. Do not touch!
	Pay special attention when handling this product.
	Read the operating instructions before starting operation.
	Wear a protective helmet, ear defenders and eye protection!
	Wear protective gloves!
	Wear sturdy shoes!
	Keep your body and clothing away from the blade system.
	Danger due to objects being thrown out!
	Danger due to objects being thrown out!
	Do not bring the appliance in contact with any solid objects.
	The distance between the appliance and persons not involved in the work must be at least 15 m in the entire area around the user.

## 2.6 Safety and protective devices



### WARNING!

#### Risk of injury

Defective and disabled safety and protective devices can lead to serious injury.

- Have any defective safety and protective devices repaired.
- Never disable safety and protective devices.

#### Emergency stop

In an emergency, switch off the engine at the ON/OFF switch.

#### Guard plate

Protects the operator from contact with the rotating blade or the cutting line and objects flying out.

#### “Bike” handle

Ensures that the feet of the operator do not get into the vicinity of the rotating blade or the cutting line.

## 2.7 Product overview (01)

No.	Component
1	Blade or spool
2	Cutting head with bevel gear
3	Guard plate with:
4	■ Guard bar
5	■ Line cutter
6	Shaft with interior drive shaft
7	“Bike” handle
8	Combination handle with:
9	■ Locking switch
10	■ Throttle lever
11	■ Half throttle stop
12	■ On/Off switch for engine

No.	Component
13	■ Throttle lever detent
14	Carrying belt
15	Engine block with:
16	■ Air filter housing
17	■ Air filter screw
18	■ Fuel tank
19	■ Cap of the fuel tank
20	■ Starter handle
21	■ Spark plug cover
22	■ Choke lever
23	■ Housing flange
24	■ Primer

## 2.8 Approved cutting tools

Only the OEM cutting tools listed here may be used:

- Spool, article no. 127235
- 4-toothed blade, article no. 127239
- 3-toothed blade, article no. 127240



### DANGER!

#### Danger from cutting tools!

Non-approved cutting tools (e.g. multi-part metallic cutting tools with revolving chains and blades) and damaged cutting tools (e.g. cracks, spalling) can result in very serious injuries or even death.

- Use only the approved OEM cutting tools.
- Replace damaged cutting tools immediately.

The use of non-approved cutting tools is contrary to the intended use (see *chapter 2.1 "Intended use", page 37*)!

### 3 SAFETY INSTRUCTIONS



#### CAUTION!

#### Danger of hearing damage

The appliance is extremely loud during operation. This can cause hearing damage to the operator and to persons and animals in the vicinity.

- Only work when wearing hearing protection.
- Maintain a safe distance to persons or animals, or switch off the appliance if persons or animals approach.



#### NOTE

It is essential to familiarise yourself with the operation of the appliance. In particular, learn how the appliance can be immediately stopped.

#### 3.1 Operator

- Young people under 16 years of age and people who do not know the operating instructions are not allowed to use the appliance. Heed any

country-specific safety regulations concerning the minimum age of the user.

- If you are working with such an appliance for the first time: Have the salesperson or another expert explain the operation of the appliance. Or attend a course.
- To operate the appliance, you must be rested and in good physical and mental health. If you must not exert yourself for health reasons, ask your doctor whether it is possible to work with this appliance.
- Do not operate the appliance if you are under the influence of alcohol, drugs or medication.

#### 3.2 Personal protective equipment

- Wear clothing and protective equipment in accordance with the regulations in order to avoid injuries to the head and limbs, as well as to avoid hearing impairment.
- The clothing must be appropriate (tightly fitting) and must not restrict movements.
- The personal protective equipment comprises:

- Hearing protection (e.g. ear defenders, especially when working for than 2.5 hours a day)
- Protective glasses
- Sturdy working gloves, vibration and shock absorbent
- Safety boots with high-grip sole and steel toe caps
- In order to avoid ground contamination (environmental protection) when filling, ensure that no petrol or oil enters the soil. Use a funnel for filling.
- Never fill the appliance in enclosed spaces. Petrol vapours may gather at ground level, and thereby result in a deflagration or even an explosion.

### 3.3 Handling of petrol and oil



#### **DANGER!**

#### **Risk of explosion and fire**

An escaping petrol/air mixture can cause an explosive atmosphere. Deflagration, explosion and fire can lead to serious and even fatal injuries if fuel is not handled properly.

- Do not smoke when dealing with petrol.
- Only handle petrol out of doors and never in enclosed spaces.
- It is essential to heed the code of conduct stated below.
- Immediately wipe any spilled petrol off the appliance and the ground. Allow textiles used to wipe off petrol to dry in a well ventilated place before disposing of them. Otherwise, sudden self-ignition may occur.
- If petrol has been spilled, petrol vapours occur. For this reason, do not start the appliance at the same location but at least 3 m away.
- Avoid skin contact with mineral oil products. Do not inhale petrol vapours. When filling, always wear protective gloves. Change and clean protective clothing regularly.
- Ensure that your clothing does not come into contact with petrol. If petrol has got onto your clothing, change it immediately.
- Only transport and store petrol and oil in containers approved for that purpose. Ensure that children have no access to stored petrol and oil.

- Never fill the appliance while the engine is running or hot.

### 3.4 Safety in the workplace

- Only operate the appliance out of doors and never in enclosed spaces.
- Only work during daylight or under very bright artificial light.
- Before working, Remove any dangerous products and objects from the working area, e.g. branches, broken glass, sharp-edged objects, pieces of metal, stones, before starting work.
- Make sure you are standing safely. Avoid wet, slippery ground.
- When working, move cautiously and slowly. Do not run. Watch out for obstacles.

### 3.5 Safety of persons, animals and property

- Use the appliance only for the purposes for which it is intended. Any non-intended use can lead to injury and property damage.
- Switch on the appliance only when there are no persons or animals in the working area.

- Maintain a safe distance to persons or animals, or switch off the appliance if persons or animals approach.
- Never direct the exhaust gas jet of the engine towards persons and animals or towards inflammable products and objects.
- Do not reach into the vacuum and vent grilles when the engine is running. Injuries can occur due to rotating appliance parts.
- Always switch off the appliance when not in use, e.g. when changing the work area, during service and maintenance, and when filling with the petrol/oil mixture.
- Immediately switch off the appliance if there is an accident in order to avoid further injuries and/or property damage.
- Never operate the appliance with worn or defective parts. Worn or defective appliance parts can cause serious injuries.
- Keep the appliance out of the reach of children.

### 3.5.1 Vibration load



#### **WARNING!**

#### **Danger due to vibration**

The actual magnitude of the vibration emissions during the use of the appliance may deviate from that stated by the manufacturer. Observe the following influencing factors before or during use:

- Is the appliance being used as intended?
  - Is the material being cut or processed in the proper manner?
  - Is the appliance in a proper condition of use?
  - Is the cutting tool properly sharpened or is the correct cutting tool installed?
  - Are the handle grips and any optional vibration grips mounted, and are they firmly attached to the appliance?
- Only operate the appliance at the motor speed required for the respective work. Avoid using the maximum speed in order to reduce noise and vibrations.
- The noise and vibrations of the appliance can increase due to improper use and maintenance. This leads to damage of the health. In this case, immediately switch off the appliance and have it repaired by an authorised service workshop.
  - The degree of stress due to vibration depends on the work to be performed or on the use that the appliance is put to. Estimate the stress and plan appropriate work breaks. This considerably reduces stress due to vibration over the entire working time.
  - Extensive use of the appliance exposes the operator to vibrations, which can lead to circulatory issues ("white fingers"). To avoid this risk, wear gloves and keep your hands warm. If any symptoms of "white fingers" occur, immediately consult a physician. These symptoms include: Numbness, loss of feeling, tingling, itching, pain, reduced muscular strength, changes in the colour or condition of the skin. Normally these conditions affect the fingers, hands or pulse. The risk increases at low temperatures.

- Take long breaks during your working day so you can recover from the noise and the vibrations. Plan your work in such a way that the use of appliances that generate strong vibrations is spread over several days.
- If you notice an unpleasant sensation or discolouration of the skin on your hands when using the appliance, stop work immediately. Take sufficient work breaks. Without sufficient breaks, a hand/arm vibration syndrome can occur.
- Minimise your risk of being exposed to vibrations. Maintain the appliance according to the instructions in the operating instructions.
- If the appliance is used frequently, contact your dealer to purchase anti-vibration accessories (e.g. handles).
- Avoid working with the appliance at temperatures below 10 °C. Define how the vibration load can be limited in a work plan.

### 3.5.2 Noise pollution

A certain level of noise exposure from this appliance is inevitable. Carry out noisy work at approved and specified time peri-

ods. Observe rest periods as necessary and restrict the duration of the work to a minimum. For your personal protection and protection of persons in the vicinity, appropriate hearing protection must be worn.

### 3.6 Appliance safety

- Only use the appliance under the following conditions:
  - The appliance is not dirty, especially not with petrol and oil.
  - The appliance show no signs of damage, especially the protective grille.
  - All controls function properly.
  - All accessory parts intended for the respective operating mode are fitted on the appliance.
- Do not overload the appliance. It is intended for light work in the private sector. Overload can lead to damage to the appliance.
- Never block the vacuum and ventilation grille during operation in order to avoid any overheating of the engine.



- Immediately switch off the appliance if the engine begins to vibrate abnormally or strongly. There is an appliance fault in this case.
- Never operate the appliance with worn or defective parts. Always replace defective parts with original spare parts from the manufacturer. If the appliance is operated with worn or defective parts, guarantee claims against the manufacturer are excluded.

#### 4 INSTALLATION



### WARNING!

**Danger if assembly is not carried out completely!**

Operation of an incompletely assembled appliance can result in serious injury.

- Only operate the appliance when it is fully assembled.
- Check that all safety and protective devices are in place and functioning correctly before switching on.



### WARNING!

**Risk of injury due to detaching appliance parts**

Appliance parts detaching during operation can lead to serious injury.

- Attach the cutting tools so that they cannot come loose during operation.

#### 4.1 Mounting the "Bike" handle (02)

1. Unscrew and remove the fixing screw (02/1).
2. Take the upper half shell (02/2) off the lower half shell (02/3).
3. Insert the "Bike" handle (02/4) into the lower half shell.
4. Place on the upper half shell and lightly screw in the fixing screw.
5. Align the "Bike" handle in such a way that distance A is smaller than distance B (02/A, 02/B).  
*Note: Always guide the trimmer to the right of your body using the "Bike" handle. Both distances are correct when the middle of the cutting head coincides with the middle of the body.*
6. Tighten the fixing screw firmly.

#### 4.2 Installing the guard plate (03, 04)

##### Attach the guard plate from above (03)

1. Place the trimmer so that the cutting head (03/1) is pointing downwards.
2. Lift the shaft (03/2) on the cutting head and push the guard plate (03/3) towards the cutting head up to the stop (03/a). Then set down the shaft and guard plate again.
3. Tighten the fixing part (03/4) onto the guard plate with both screws (03/5)  $\varnothing 5 \times 20$  mm. Do not tighten the screws firmly yet.

##### Attach the guard plate from below (04)

1. Place the trimmer so that the cutting head (04/1) is pointing upwards.
2. Correct the position of the guard plate (04/2) so that the drill holes (04/3) of the guard plate and fixing part (03/4) are above each other.

3. Tighten the guard plate on the fixing part (03/4) from below with both screws (04/4) Ø5 x 35 mm.
4. Tighten both screws (03/5) firmly.

#### 4.3 Fitting the blade (05)



### WARNING!

#### Danger of serious injury!

The blade can become undone during operation and cause serious injury due to a locking nut that starts to turn easily.

- Immediately replace the locking nut if it becomes easy to turn.

1. Place the trimmer so that the cutting head (05/1) is pointing upwards.
2. Push the blade (05/2) onto the pressure fitting (05/3).  
**Note:** *The recess of the pressure fitting must fit perfectly into the drill hole of the blade.*
3. Put on the pressure disk (05/4).
4. Put on the rider plate (05/5).
5. Check that all positioned components are centred.
6. Screw the locking nut (05/6) onto the shaft, but do not tighten yet.  
**Note:** *Left-hand thread. Tighten the locking nut in an anti-clockwise direction.*
7. Insert the support pin (05/7) to block the shaft.
8. Tighten the locking nut firmly.  
**Note:** *The locking nut must be hard to turn. Replace if it is easy to turn.*
9. Check that the blade is firm and centred. If not, correct.
10. Remove the support pin again.

#### 4.4 Installing the spool (06)

1. Insert the support pin (06/1) to block the shaft.
2. Put on the pressure disk (06/2).
3. Put on the anti-wrap guard (06/3) with the labelled part pointing towards the cutting head (06/4).

4. Screw the spool (06/5) onto the shaft and tighten.  
**Note:** *Left-hand thread. Tighten the spool in an anti-clockwise direction.*
5. Attach the guard bar (06/6) with integrated line cutter to the guard plate, then screw in the plastic securing bolt (06/7).  
**Note:** *The plastic securing bolt is already screwed into the guard plate on delivery.*  
**Warning:** *Never use the spool without the guard bar and line cutter.*
6. Remove the support pin.

## 5 START-UP



### NOTE

Inspect the appliance for damage every day before starting work, if it is dropped or is subjected to other impacts. Have any damage repaired before putting the appliance into operation.

#### 5.1 Adjusting the carrying belt (07)

1. Put on the carrying belt (see *chapter 6.2 "Putting on the carrying belt (10)", page 47*).
2. Hook the snap hook (07/1) into the eye (07/2) on the appliance.

#### Checking the length of the carrying belt

1. Carry out several horizontal sweeping movements above the ground without starting the engine (07/a). The cutting head must always move above the floor at the same height.
2. If not: Adjust the length of the carrying belt and repeat the sweeping movements.

#### Balancing the trimmer

1. Release the attached trimmer. The blade or spool must stop swinging approx. 10 cm above the ground.
2. If not: Hook the snap hook (07/1) into another eye (07/2) on the appliance and balance again.

## 5.2 Mixing and pouring in the petrol/oil mixture (08)

### IMPORTANT!

#### Danger of engine damage

Pure petrol will result in damage and complete failure of the engine. Guarantee claims against the manufacturer are excluded in this case.

- Only operate the engine using the specified petrol/oil mixture ratio.

#### Mixing the petrol/oil to produce the mixture

The 2-stroke engine requires:

- Lead-free, fresh petrol with an octane rating of at least 90. Petrol stored for longer than 2 months will lead to deposits and malfunctions of the engine.
- High-quality synthetic oil for 2-stroke engines

Prepare a petrol/oil mixture in a ratio of 50:1 using these two constituents:

Mixing ratio	Petrol [litres]	2-stroke oil [millilitres]
50 parts petrol: 1 part 2-stroke oil	1 l	20 ml
	3 l	60 ml
	5 l	100 ml

1. Pour the petrol and 2-stroke oil into a fuel mixing bottle (quantities, see table, depending on the size of the fuel mixing bottle).
2. Close the fuel mixing bottle and shake vigorously several times so that the petrol and oil can mix thoroughly.

#### Pouring in the petrol/oil mixture (08)

1. Switch off the engine.
2. Place the appliance on a level, horizontal surface. The cap of the fuel tank must be facing upwards.
3. Wipe the fuel tank cap (08/1), the fuel tank (08/2) and the surrounding appliance parts clean so that no dirt can get into the fuel tank when the petrol/oil mixture is poured in.

4. Open the fuel tank cap slowly so the pressurised petrol/air mixture can slowly escape from the fuel tank into the atmosphere. Leave the cap hanging on the fuel tank.
5. Insert a funnel (08/3) into the filler neck (08/4) of the fuel tank.
6. Pour the prepared petrol/oil mixture from the fuel mixing bottle (08/5) into the fuel tank up to the lower edge of the filler neck, but not higher.
7. Remove the funnel and screw on the cap finger-tight.
8. Wipe any spilled petrol/oil mixture off the appliance and the surface.

## 6 OPERATION

### 6.1 Turning the "Bike" handle (09)

The "Bike" handle (09/1) can be turned on the shaft (09/2) to increase the operating comfort:

- Normal position: The "Bike" handle is at a right angle, e.g. 90° to the shaft (09/A).
- Turned position: The "Bike" handle can be turned from 90° to 29° (09/B). The maximum rotation is achieved when both markings (09/3) coincide.

**Note:** Never turn the "Bike" handle smaller than 29° when trimming or mowing!

- Transport position: The "Bike" handle can be turned until it touches the shaft (09/C).

### 6.2 Putting on the carrying belt (10)

Follow the figure (10) to put on the carrying belt.

- Always use the carrying belt during work.
- Only attach the appliance after the engine has been started and is running in idle.

### 6.3 Operating the engine (11)



## DANGER!

### Risk of poisoning

The engine exhaust gases contain carbon monoxide that can kill a person within a few minutes.

- Operate the engine only outdoors, never in a closed room.
- Do not inhale the engine exhaust gases.
- Switch off the engine if you feel nauseous, dizzy or weak when using this appliance. Immediately consult a doctor.

#### 6.3.1 Starting the engine

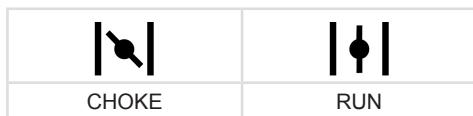
##### Before starting

- Place the trimmer level and free of obstacles on the ground. The cutting tool must not be touching any objects or the ground.

##### When starting

- Do not stand on the shaft to avoid damage to the shaft and/or the drive shaft inside the shaft.
- Make sure you are standing securely and hold the trimmer firmly at the housing flange.

##### Positions of the choke lever



#### Cold start

If the engine is cold, i.e. if it has not been in use for more than 5 minutes, a "cold start" is carried out.

1. Switch on the On/Off switch (11/1).
2. **Setting the throttle lever:**
  - Press and hold the locking switch (11/2).
  - Press the throttle lever (11/3) and throttle lever detent (11/4) at the same time.
  - Release the locking switch. The throttle lever engages at half throttle.
3. Move the choke lever (11/5) to CHOKE.
4. Briefly and firmly press the primer (11/6) approx. 7 to 10 times.
5. **Starting the engine:**
  - Press the appliance firmly onto the ground with one hand.
  - With the other hand, pull the starter handle (11/7), first carefully and slowly until resistance is felt, and then firmly and quickly upwards until resistance is felt again (approx. 1 arm length).
  - Allow the starter rope to coil up again, but without releasing the starter handle.
  - Repeat the previous step several times until the engine starts, but stalls again.
6. **Moving the choke lever to RUN:**
  - Press the appliance firmly onto the ground with one hand.
  - With the other hand, pull the starter handle (11/7), first carefully and slowly until resistance is felt, and then firmly and quickly upwards until resistance is felt again (approx. 1 arm length).
  - Allow the starter rope to coil up again, but without releasing the starter handle.
  - Repeat the previous step several times until the engine starts and runs smoothly.
7. Allow the engine to warm up for a few minutes.
8. Press the throttle lever briefly to disengage the half throttle lever detent. The engine runs at idle speed.

**Note:** Press the throttle lever again if the engine no longer runs smoothly.

## Warm start

If the engine is still warm from use, i.e. shortly after it was switched off, a "warm start" is carried out. The choke is not used here.

1. Switch on the On/Off switch (11/1).
2. Check that choke lever (11/5) is in the RUN position.
  - Press the appliance firmly onto the ground with one hand.
  - With the other hand, pull the starter handle (11/7), first carefully and slowly until resistance is felt, and then firmly and quickly upwards until resistance is felt again (approx. 1 arm length).
  - Allow the starter rope to coil up again, but without releasing the starter handle.
  - Repeat the previous step several times until the engine starts and runs smoothly.
3. Press the throttle lever briefly to disengage the half throttle lever detent. The engine runs at idle speed.

**Note:** Press the throttle lever again if the engine no longer runs smoothly.

### 6.3.2 Stopping the engine

1. Release the throttle lever (11/2) so that the engine runs at idle speed.
2. Switch off the On/Off switch (11/1).
3. Wait until the cutting tool has come to a complete standstill.

### 6.4 Prolonging the cutting line during operation (12)

The cutting line shortens during operation and frays out.

1. Allow the engine to run at full speed.
2. Tap (12/a) the spool (12/1) on the lawn from time to time. This unwinds a piece of new cutting line from the spool and cuts off the used end of the cutting line (12/2).

## 7 WORKING BEHAVIOUR AND WORKING TECHNIQUE

- Make sure you are standing securely.
- Ensure the correct working posture via correct setting of the carrying belt.
- Never work on a smooth, slippery hill or slope.

- When working on a slope, always stand below the cutting tool.
- Always allow the engine to run in the upper speed range during trimming and mowing, as the trimmer then cuts best.

### If the blade or cutting line are blocked:

Thick vegetation, young trees or growth can block the blade and bring it to a stop. High grass can cause the cutting line to jam.

- Avoiding blockages:
  - Observe the direction in which the growth inclines and cut from the opposite side.
  - Cut long grass in several passes. Always proceed from top to bottom.
- In the event of a blockage:
  - Switch off the engine immediately and hold the appliance in the air so that the blade does not jump or break and the engine is not damaged.

### 7.1 Trimming

- Guide the cutter head in a smooth horizontal, arc-shaped movement from one side to the other.
- Hold the cutter head parallel to the ground at all times.
- Keep the appliance away from delicate plants.

### Low trimming

- Guide the cutter head with a slight forward angle so that the cutting line trims just above the ground.
- Always trim away from your body.

### Trimming at fences and foundations

- Guide the appliance slowly and carefully so that the cutting line does not come into contact with solid obstacles.



#### NOTE

Trimming around brick walls, foundations, fences and trees results in increased cutting line wear.

### Trimming around tree trunks

- Guide the appliance slowly and carefully around tree trunks so that the cutting line does not touch the tree bark.
- Trim from left to right around tree trunks.
- Cut grass and weeds with the tip of the cutting line and hold the cutter head with a slight forward angle.

### 7.2 Mowing

- Guide the cutter head in a smooth horizontal, arc-shaped movement from one side to the other.
- Hold the cutter head parallel to the ground at all times.
- Long grass should be mown in several passes. Always proceed from top to bottom.
- The appliance cuts best at very high speed. Therefore, do not overload the appliance by cutting long grass.

### Mowing with the spool

- Tilt the cutter head at an angle of 30° to the right to mow with the tip of the cutting line. Walk forwards slowly.
- Do not move the appliance directly against hard obstacles (e.g. walls), but mow sideways. This protects the cutting line.

### Mowing with the blade

- It is essential to use the carrying belt.
- Check the correct fitting of the blade prior to mowing.
- Do not use weed cutting blades for cutting undergrowth and young trees.



## CAUTION!

### Risk of injury due to kickback.

If the blade touches firm obstacles, a kickback can occur.

- Do not mow close to firm obstacles with the blade.

## 8 TRANSPORT

### Transporting the appliance between two working areas

1. Switch off the engine.
2. Hold the trimmer firmly by the carrying belt and the "Bike" handle.
3. Walk carefully to the next working area. Take care not to endanger persons or animals.

### Transporting the appliance in a vehicle

1. If possible: Empty the fuel tank by allowing the engine to run.
2. Switch off the engine.
3. Put the transport protection onto the blade.
4. Ensure that the appliance cannot tip over while driving to prevent the petrol/oil mixture from running out:
  - Place the appliance on the floor of the vehicle so that the fuel tank cap is facing upwards. The fuel tank must be securely closed.
  - Fix the appliance to the floor of the vehicle.

## 9 STORAGE

If you are not going to use the appliance for longer than 2 – 3 months, the following work is necessary to avoid any damage:

1. Empty the fuel tank:
  - Allow the engine to run until it stops itself. Then there is no longer any petrol/oil mixture in the fuel tank and in the carburettor and deposits cannot form.
2. Cleaning the appliance:
  - Wipe the entire appliance and accessory parts with a cleaning rag. Do not use petrol or other solvents.
  - Remove any dirt from all appliance openings (including cooling openings for the engine).
3. Oiling the cylinder:
  - Allow the device to cool down completely.
  - Pull off the spark plug connector and unscrew the spark plug (see *chapter 10.5 "Maintaining the spark plug (16)"*, page 53).
  - Drop a little oil into the spark plug opening.

- Slowly pull on the starter handle so the piston moves and the oil is distributed in the cylinder.
  - Screw in the spark plug again tightly and push on the spark plug connector.
4. Put the transport protection onto the blade.
  5. Store the machine in a cool, dry place.

**CAUTION!****Risk of injury**

If the appliance is accessible to children and unauthorised persons during storage, this can result in injury.

- Only store the appliance with the blade guard fitted.
- Keep the appliance out of reach of children.

**10 MAINTENANCE AND CARE****DANGER!****Risk of injury or death due to improper maintenance**

Maintenance work carried out by unqualified persons and the use of non-approved spare parts can result in serious injuries and even death during operation of the appliance.

- Do not remove or deactivate any safety installations.
- Use only approved OEM spare parts.
- Ensure through regular and proper maintenance that the appliance is in a clean and functional condition at all times.

**CAUTION!****Risk of injury**

Sharp-edged and moving appliance parts can lead to injury.

- Always wear protective gloves during maintenance, care and cleaning work.

Proper maintenance and care is necessary to ensure the functionality and safety of the appliance. Note the following points:

- Only carry out maintenance and care work if you have the necessary knowledge and tools.
- Wait until the engine has cooled down completely.
- Only replace any worn or defective appliance parts with original spare parts from the manufacturer.
- Do not carry out any maintenance and care work that is not described in these instructions for use. Instruct an authorised service workshop to do this work. Any infringements will invalidate the manufacturer's warranty.

The intervals for the maintenance and care work mentioned here can be found in the maintenance schedule (see *chapter 10.8 "Maintenance schedule"*, page 55).

Use only the approved cutting tools (see *chapter 2.8 "Approved cutting tools"*, page 39)!

### 10.1 Cleaning the guard plate

Clean the guard plate and cutter head with cutting tool to remove residues of grass and dirt after every use. Grass residues will result in overloading and damage of the engine, the drive shaft and the gearbox in the cutter head.

1. Switch off the engine.
2. Remove residues of grass and dirt using a stick or screwdriver and brush.

### 10.2 Cleaning/replacing the air filter (13)

#### IMPORTANT!

#### Danger of engine damage

Operation of the engine without air filter will result in serious engine damage!

- Never operate the appliance without air filter.
- Clean the air filter at regular intervals.
- Replace a damaged air filter.

1. Dismantling the air filter:
  - Loosen the air filter screw (13/1) until the air filter housing (13/2) is loose.
  - Pull off the air filter housing.
  - Pull the filter sponge (13/3) from the frame (13/4).
2. Cleaning the filter sponge (13/3):
  - Squeeze out the filter sponge, then wash out with soap and water. Do not use petrol or other solvents!
  - Allow the filter sponge to dry thoroughly until it contains no more water. A wet filter can make the engine difficult to start.
  - Clean the air filter housing thoroughly using a cloth.
3. Replacing the filter sponge (13/3):
  - Replace the filter sponge if it is no longer elastic or falls apart.
4. Fitting the air filter:
  - Push the filter sponge (13/3) onto the frame (13/4).
  - Push on the air filter housing (13/2) and hold in place.
  - Screw in the air filter screw (13/1) until the air filter housing is tight.



### 10.3 Checking/replacing fuel filter (14)

The felt-like fuel filter is located in the fuel tank and is plugged onto the vacuum head. If the fuel filter becomes hard, dirty or clogged, less petrol flows to the engine. In this case, the fuel filter must be replaced.

It is recommended that an authorised service workshop carries out this work.

1. Preparing the appliance:
  - To empty the fuel tank: Allow the engine to run until it stops itself.
  - Place the appliance on a level, horizontal surface. The cap (14/1) of the fuel tank (14/2) must be facing upwards.
  - Wipe the fuel tank cap, the fuel tank and the surrounding appliance parts clean so that no dirt can get into the fuel tank.
2. Checking/replacing the fuel filter:
  - Unscrew the cap (14/1) of the fuel tank (14/2). Leave the cap hanging on the fuel tank.
  - Use a wire hook to pull the intake head (14/3) out of the fuel tank.
  - Inspect the fuel filter (14/4). If the felt has become hard, dirty or clogged: Pull off the fuel filter and push a new fuel filter onto the intake head.
3. Push the intake head into the fuel tank again.
4. Mix and pour in the petrol/oil mixture (see *chapter 5.2 "Mixing and pouring in the petrol/oil mixture (08)", page 47*).

### 10.4 Adjusting Bowden cables (15)



#### **WARNING!**

#### **Rotating cutting tool.**

Serious injury can be caused by the rotating cutting tool.

- Only adjust the Bowden cables with the motor switched off.
- Only perform the function test when the trimmer is horizontal.

The Bowden cables of the trimmer were correctly set by the manufacturer. If the position of the "Bike" handle is changed significantly, this can result in extension of the Bowden cable, leading to a problem with the throttle lever function. This means the cutting tool does not stop after the engine has been started and the half throttle lock unlocked.

1. Turn the set screw (15/1) to shorten or lengthen the Bowden cable (15/2).
2. Briefly press start engine as well as the throttle lever for the half throttle lock to engage. (see *chapter 6.3.1 "Starting the engine", page 48*).
3. Check that the cutting tool comes to a standstill. If not: Repeat the setting.

### 10.5 Maintaining the spark plug (16)

1. Removing the spark plug:
  - Remove the spark plug connector (16/1).
  - Unscrew the spark plug (16/3) using a spark plug spanner (16/2).
2. Assessing the condition of the spark plug:
  - If the spark plug is reddish-brown: The engine is working correctly and the spark plug is in order. If necessary: Carefully brush the spark plug clean using a fine wire brush (16/4).
  - If the spark plug is sooty, oily, encrusted, melted or bridged: The spark plug is defective. Replace the spark plug with a new spark plug. Use the specified spark plug type (see *chapter 11 "Technical data", page 56*).
  - If, after a short period of operation, the spark plug is defective again, the engine and the carburettor settings must be checked by an authorised service workshop.
3. Check the electrode spacing:
  - Use a feeler gauge (16/5) to check that the electrode gap (16/6) is 0.6 – 0.7 mm. If not, carefully tap the electrodes closer together or carefully bend them apart.

4. If the specified interval is reached or the spark plug is defective:
  - Replace the spark plug with a new spark plug. Use the specified spark plug type (see technical data).
5. Installing the spark plug:
  - Ensure the spark plug seal ring (16/7) is on the spark plug.
  - Screw in the spark plug again by hand and tighten using the spark plug spanner (torque 12 – 15 Nm).
  - Push on the spark plug connector again firmly.

#### **10.6 Greasing the gear of the cutting head (17)**

1. Place the trimmer on the floor so that the right side of the cutting head (17/1) points upwards.
2. Unscrew the filling screw (17/2) and remove the sealing ring (17/3).
3. Squeeze in some gear grease (126632 high performance gear grease).
4. Screw in the filling screw including sealing ring.

#### **10.7 Sharpening line cutter (18)**

1. Loosen the mounting screws (18/1).
2. Clamp the line cutter (18/2) in a vice and sharpen it using a file. File in one direction only.
3. Attach the line cutter to the guard plate (18/3) again using the mounting screws. Tighten the mounting screws firmly.

## 10.8 Maintenance schedule

The following jobs are allowed to be carried out by the user independently. All other maintenance, service and repair work must be carried out in an authorised service workshop.

Activity	Once after 5 operating hours	Before each use	Every week	Every 50 operating hours	Every 100 operating hours	If required	Every year before the mowing season
<b>Carburettor</b>							
Check idling speed		X					
<b>Air filters</b>							
Clean		X					
Renew						X	
<b>Spark plug</b>							
Check electrode gap, adjust if necessary				X			
Renew					X	X	
<b>Cooling air inlet</b>							
Clean			X			X	X
<b>Silencer</b>							
Visual inspection for condition		X					
<b>Fuel tank</b>							
Clean				X			X
<b>Fuel filter</b>							
Renew							X
<b>Transmission lubrication</b>							
Check			X				X
<b>Metal cutting tool</b>							
Check (for tears and damage)		X					
Renew						X	
<b>Controls</b>							
(Start/Stop switch, throttle lever, half-choke lock, starter cord)		X					
<b>All accessible screws</b> (except set screws)							
Retighten	X					X	X

Activity	Once after 5 operating hours	Before each use	Every week	Every 50 operating hours	Every 100 operating hours	If re-quired	Every year before the mowing season
<b>Complete appliance</b>							
Visual inspection for condition		X					
Clean			X			X	X

**NOTE**

It may be necessary to shorten the maintenance intervals compared to those stated in the table above in case of severe loading and at high temperatures.

**11 TECHNICAL DATA**

	132 Item no.: 127433	141 Item no.: 127434
Dry weight	9.0 kg	
Engine type	132	141
■ Displacement	32.6 cm <sup>3</sup>	39.8 cm <sup>3</sup>
■ Drill hole x stroke	36 x 32 mm	40 x 32 mm
■ Maximum engine power	0.9 kW (1.22 PS)	1.25 kW (1.7 PS)
■ Engine output at 7000 rpm	0.9 kW (1.22 PS)	1.25 kW (1.7 PS)
■ Max. torque at 6000 rpm	1.6 Nm	1.7 Nm
■ Idle speed	2500 – 3000 rpm	
■ Spark plug	NGK BPMR6A	
■ Specific fuel consumption	610 g/kWh	
■ Petrol	Lead-free, minimum 90 octane	
■ Oil	Synthetic, for 2-stroke engines	
■ Fuel mixture ratio [petrol:2-stroke oil]	50:1	
Volume of the fuel tank	0.7 l (700 cm <sup>3</sup> )	
Hand grip	"Bike" handle	
Cutting width of the blade (diameter)	25.5 cm	
Cutting width of the spool (diameter)	40 cm	
Carrying belt	Double carrying belt	
Blade	3 teeth	
■ Thickness	3 mm	

	132 Item no.: 127433	141 Item no.: 127434
Maximum speed:		
■ 4-toothed blade		Max. 10,000 rpm
■ Spool		Max. 10,000 rpm
Measured sound pressure level $L_{pA}$	95.3 dB(A) K = 3.0 dB(A)	95.7 dB(A) K = 3.0 dB(A)
Measurement uncertainty		
Measured sound power $L_{WA}$	110.0 dB(A)	110.0 dB(A)
Measurement uncertainty	K = 3.0 dB(A)	K = 3.0 dB(A)
Guaranteed sound power	113.0 dB(A)	113.0 dB(A)
Measured vibration level at the "Bike" handle	7.6 m/s <sup>2</sup> K = 1.5 m/s <sup>2</sup>	8.2 m/s <sup>2</sup> K = 1.5 m/s <sup>2</sup>
Measurement uncertainty		

## 12 HELP IN CASE OF MALFUNCTION

Malfunction	Cause	Remedy
<b>Engine does not start, or only starts with difficulty.</b>	Engine start was not carried out properly.	see chapter 6.3.1 "Starting the engine", page 48
	Spark plug is dirty, defective or the electrode spacing is not right.	see chapter 10.5 "Maintaining the spark plug (21)", page 53
	Air filter is dirty.	see chapter 10.2 "Cleaning/replacing the air filter (20)", page 52
	Fuel filter is worn.	see chapter 10.3 "Checking/replacing fuel filter (14)", page 53
	Carburettor settings are not correct.	Contact an authorised service workshop.
	Choke lever is in CHOKE position.	Move choke lever to RUN.
<b>Engine starts, but the engine output is low.</b>	Choke lever is in CHOKE position.	Move choke lever to RUN.
	Air filter is dirty.	see chapter 10.2 "Cleaning/replacing the air filter (13)", page 52
	Fuel filter is worn.	see chapter 10.3 "Checking/replacing fuel filter (14)", page 53
	Carburettor settings are not correct.	Contact an authorised service workshop.

Malfunction	Cause	Remedy
<b>Engine not running smoothly and engine speed not increasing when the throttle is applied.</b>	Spark plug is dirty, defective or the electrode spacing is not right.	see <i>chapter 10.5 "Maintaining the spark plug (21)", page 53</i>
	Carburettor settings are not correct.	Contact an authorised service workshop.
<b>Engine exhaust smoking heavily, appears blue.</b>	Amount of oil in the petrol/oil mixture is too high.	Fill petrol/oil mixture with the correct mixing ratio (see <i>chapter 5.2 "Creating and filling petrol/oil mixture", page 47</i> ).
	Carburettor settings are not correct.	Contact an authorised service workshop.
<b>Engine starts abnormally and vibrates strongly.</b>	Appliance/engine parts have come loose and/or are damaged.	<ol style="list-style-type: none"> <li>1. Stop engine.</li> <li>2. Inspect appliance for damage.</li> <li>3. Check spark plug (see <i>chapter 10.5 "Maintaining the spark plug (16)", page 53</i>).</li> <li>4. Contact an authorised service workshop.</li> </ol>

### 13 AFTER-SALES / SERVICE

In the event of questions of warranty, repair or spare parts, please contact your nearest AL-KO Service Centre.

These can be found on the Internet at:  
[www.al-ko.com/service-contacts](http://www.al-ko.com/service-contacts)

### 14 GUARANTEE

We will resolve any material or manufacturing faults on the appliance during the legal warranty period for claims relating to faults, in accordance with our choice either to repair or replace. The legal warranty period is determined by the legislation of the country in which the appliance was purchased.

Our warranty promise applies only if:

- These operating instructions are heeded
- The appliance is handled correctly
- Original spare parts have been used

The warranty becomes void in the case of:

- Unauthorised repair attempts
- Unauthorised technical modifications
- Non-intended use

The guarantee excludes:

- Paint damage that can be attributed to normal wear and tear
- Wear parts that are marked with a frame xxxxxx (x) on the spare parts card
- Internal combustion engines (these are covered by the guarantee provisions of the corresponding engine manufacturers)

The guarantee period commences with purchase by the first end user. The date on the proof of purchase is decisive. In the event of a guarantee claim, please take this guarantee declaration and the original proof of purchase, and contact your dealer or the nearest authorised customer service centre. This statement does not affect the purchaser's statutory claims for defects against the vendor.

**15 EU DECLARATION OF CONFORMITY**

We hereby declare that this product in its marketed form conforms to the requirements of the harmonised EU Directives, EU safety standards and the product-specific standards.

<b>Product</b> Trimmer	<b>Manufacturer</b> AL-KO Geräte GmbH Ichenhauser Str. 14 D-89359 Kötz Germany	<b>Duly authorised person for technical file</b> Andreas Hedrich Ichenhauser Str. 14 D-89359 Kötz Germany
<b>Serial number</b> G1071022		
<b>Type</b> 132 141	<b>EU directives</b> 2006/42/EC 2014/30/EU 2000/14/EC	<b>Harmonised standards</b> EN ISO 11806-1:2011 EN ISO 14982:2009
<b>Sound power level</b> EN ISO 3744 measured/guaranteed 132: 110 / 113 dB(A) 141: 110 / 113 dB(A)	<b>Conformity evaluation</b> 2000/14/EC Appendix V	Kötz, 26/10/2017  Wolfgang Hergeth Managing Director

**VERTALING VAN DE ORIGINALE GEBRUIKERSHANDLEIDING****Inhoudsopgave**

1	Over deze gebruikershandleiding .....	62
1.1	Verklaring van pictogrammen en signaalwoorden .....	62
2	Productomschrijving .....	62
2.1	Beoogd gebruik .....	62
2.2	Mogelijk voorzienbaar foutief gebruik .....	62
2.3	Restrisco's .....	63
2.4	Inhoud van de levering .....	63
2.5	Symbolen op het apparaat .....	63
2.6	Veiligheids- en beveiligingsvoorzieningen .....	64
2.7	Productoverzicht (01) .....	64
2.8	Toegestane maaigereedschappen .....	65
3	Veiligheidsinstructies .....	65
3.1	Gebruiker .....	65
3.2	Persoonlijke beschermingsmiddelen .....	66
3.3	Omgang met benzine en olie .....	67
3.4	Veiligheid op de werkplek .....	68
3.5	Veiligheid van personen, dieren en eigendommen .....	68
3.5.1	Belasting door trillingen .....	69
3.5.2	Geluidsbelasting .....	70
3.6	Veiligheid van het apparaat .....	70
4	Montage .....	71
4.1	"Bike"-greep monteren (02) .....	71
4.2	Afschermkap monteren (03, 04) .....	72
4.3	Mesblad monteren (05) .....	72
4.4	Draadspoel monteren (06) .....	72
5	Ingebruikname .....	73
5.1	Draagharnas instellen (07) .....	73
5.2	Benzine-oliemengsel aanmaken en tanken (08) .....	73
6	Bediening .....	74
6.1	"Bike"-greep draaien (09) .....	74
6.2	Draagharnas omdoen (10) .....	74
6.3	Bediening van de motor (11) .....	74
6.3.1	Start de motor .....	74
6.3.2	Motor stoppen .....	75
6.4	Maaidraad verlengen tijdens het bedrijf (12) .....	75
7	Werkhouding en werktechniek .....	75
7.1	Trimmen .....	76
7.2	Maaien .....	76
8	Transport .....	77



9	Opslag .....	77
10	Onderhoud en verzorging .....	78
10.1	Afschermkap reinigen .....	78
10.2	Luchtfilter reinigen/vervangen (13) .....	79
10.3	Brandstoffilter controleren/vervangen (14) .....	79
10.4	Bowdenkabels instellen (15) .....	80
10.5	Bougie onderhouden (16) .....	80
10.6	Overbrenging van de maaikop smeren (17) .....	80
10.7	Draadsnijder slijpen (18) .....	81
10.8	Onderhoudsschema .....	82
11	Technische gegevens .....	83
12	Hulp bij storingen .....	84
13	Klantenservice/service centre .....	85
14	Garantie .....	86
15	EG-verklaring van overeenstemming .....	86

## 1 OVER DEZE GEBRUIKERSHANDLEIDING

- De Duitse versie is de originele gebruiksaanwijzing. Alle andere taalversies zijn vertalingen van de originele gebruiksaanwijzing.
- Lees voor de ingebruikname deze gebruikershandleiding absoluut zorgvuldig door. Dit is de voorwaarde voor veilig werken en een storingsvrij gebruik.
- Bewaar deze gebruikershandleiding goed zodat u erin het antwoord op uw vragen kunt terugvinden wanneer u informatie over het apparaat nodig hebt.
- Draag het apparaat alleen samen met deze gebruikershandleiding aan andere personen over.
- Lees en neem de veiligheids- en waarschuwingsinstructies in deze gebruikershandleiding in acht.

### 1.1 Verklaring van pictogrammen en signaalwoorden



#### GEVAAR!

Wijst op een direct gevaarlijke situatie, die, wanneer ze niet vermeden wordt, tot de dood of tot een ernstig letsel leidt.



#### WAARSCHUWING!

Wijst op een potentieel gevaarlijke situatie, die, wanneer ze niet vermeden wordt, tot de dood of tot een zwaar letsel kan leiden.



#### VOORZICHTIG!

Wijst op een potentieel gevaarlijke situatie, die, wanneer ze niet vermeden wordt, tot een licht of middelzwaar letsel kan leiden.

## LET OP!

Wijst op een situatie, die, wanneer ze niet vermeden wordt, tot materiële schade kan leiden.



#### OPMERKING

Speciale aanwijzingen voor meer duidelijkheid en een beter gebruik.

## 2 PRODUCTOMSCHRIJVING

Deze gebruikshandleiding beschrijft een handbediende bosmaaier met benzinemotor.

### 2.1 Beoogd gebruik

Uitgerust met een draadspoel, is de bosmaaier bedoeld voor het maaien van zacht gras en soortgelijke gewassen. Voorzien van het mesblad is de maaier geschikt voor het maaien van dikke groene planten, jonge struikgewassen en takkenbossen. Daarbij moet de bosmaaier parallel aan de grond worden bewogen.



#### OPMERKING

Nationaal en lokaal geldende voorschriften voor arbeidstijden, geluidsbelasting en uitstoot van uitlaatgassen, kunnen beperkingen opleggen aan het gebruik van het apparaat. Zorg ervoor dat u hierover geïnformeerd bent!

Dit apparaat is uitsluitend bedoeld voor particulier gebruik. Elke andere toepassing, alsook een verboden om- of aanbouw, worden beschouwd als niet beoogd gebruik en leiden tot uitsluiting van de garantie, het verlies van de conformiteit (CE-markering) en de afwijzing van elke verantwoordelijkheid vanwege de fabrikant wat betreft schade aan de gebruiker of derden.

### 2.2 Mogelijk voorzienbaar foutief gebruik

- Maai geen struiken, hagen, bomen of bloemen.
- Til het apparaat tijdens het maaien niet op van de grond.
- Gebruik geen andere snijgereedschappen, dan de originele, door de fabrikant geleverde gereedschappen (mesblad, draadspoel)

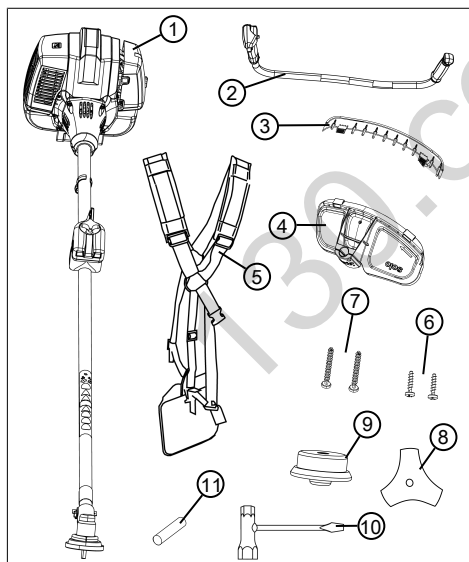
### 2.3 Restriscio's

Ook bij doelmatig gebruik van het apparaat, restteert altijd een zeker restriscio dat niet kan worden uitgesloten. Uit de aard en de bouwwijze van het apparaat kunnen, afhankelijk van het gebruik, de volgende potentiële gevaren worden afgeleid:

- Wegslingeren van snijafval, grond en kleine stenen
- Wegslingeren van afgesneden delen van de maaidraad
- Inademen van deeltjes van afgesneden gewasdeeltjes als er geen adembescherming wordt gedragen.
- Schade aan het gehoor als er geen gehoorbescherming wordt gedragen.
- Snijletsel wanneer in het draaiende maaidraad wordt gegrepen.

### 2.4 Inhoud van de levering

Bij de leveringsomvang horen de hier vermelde posities. Controleer of alle posities zijn inbegrepen:



Nr.	Component
1	Bosmaaier met steel en maaikop
2	"Bike"-greep
3	Beschermlijst met draadafsnijder

Nr.	Component
4	Afschermkap (met ingeschroefde kunststof borgschroef voor beschermlijst)
5	Dubbele draagharnas
6	2 schroeven Ø5 x 20 mm
7	2 schroeven Ø5 x 35 mm
8	3-tands mesblad
9	Draadspool
10	Bougiesleutel met schroevendraaier
11	Hulppen (voor montage van het mesblad en de draadspool)

### 2.5 Symbolen op het apparaat

Symbol	Betekenis
	Heet oppervlak. Niet aanraken!
	Vereist extra voorzichtigheid tijdens gebruik!
	Lees vóór ingebruikname de gebruiksaanwijzing!
	Draag een veiligheidshelm, gehoorbescherming en oogbescherming!
	Draag beschermende handschoenen!
	Draag stevige schoenen!
	Blijf met uw lichaam en kleding bij het maaiwerk vandaan!

Symbol	Betekenis
	Risico op wegslingeren van voorwerpen!
	Risico op wegslingeren van voorwerpen!
	Raak geen vaststaande voorwerpen aan!
	De afstand tussen het apparaat en derden moet in de gehele cirkel rondom de gebruiker ten minste 15 m bedragen.

## 2.6 Veiligheids- en beveiligingsvoorzieningen



### WAARSCHUWING!

#### Risico op letsel

Defecte en buiten werking gestelde veiligheids- en beveiligingsvoorzieningen kunnen tot ernstig letsel leiden.

- Laat defecte veiligheids- en beveiligingsvoorzieningen repareren.
- De beschermings- en beveiligingsvoorzieningen nooit buiten werking stellen.

#### In noodgevallen

Schakel in noodgevallen altijd de motor uit met de aan/uit-schakelaar.

### Afschermkap

Beschermt de bediener tegen contact met het draaiende mesblad resp. maaidraad en weggeslingerde objecten.

#### “Bike“-greep

Voorkomt dat de voeten van de bedienaar in de buurt van het draaiende mesblad resp. de maaidraad kunnen komen.

## 2.7 Productoverzicht (01)

Nr.	Component
1	Mesblad of maaidraad
2	Maaikop met haakse overbrenging
3	Afschermkap met:
4	■ Beschermlijst
5	■ Draadsnijder
6	Staal met inwendige aandrijfjas
7	“Bike“-greep
8	Combigreep met:
9	■ Blokkeerknop
10	■ Gashendel
11	■ Halfgasaanslag
12	■ Aan-/uitschakelaar voor de motor
13	■ Vergrendeling gashendel
14	Draagharnas
15	Motorblok met:
16	■ Ventilatorhuis
17	■ Ventilatorbout
18	■ Brandstoftank
19	■ Dop brandstoftank
20	■ Starterhandgreep
21	■ Bougiekap
22	■ Chokehendel
23	■ Behuizingsflens
24	■ Brandstoftoevoerknop

## 2.8 Toegestane maaigereedschappen

Met deze bosmaaier mogen uitsluitend de hieronder genoemde originele maaigereedschappen van de fabrikant worden gebruikt:

- Draadspoel, artikelnr. 127235
- 4-Tands mesblad, art. nr. 127239
- 3-Tands mesblad, art. nr. 127240



### GEVAAR!

#### Levensgevaar door maaigereedschappen!

Het gebruik van niet toegestane maaigereedschappen (bijv. uit meerdere delen bestaande, metalen maaigereedschappen met zwenkkettingen en klepel-messen) en beschadigde maaigereedschappen (bijv. met barsten of afgebrokkelde randen) kan leiden tot zeer ernstig letsel, tot de dood toe.

- Gebruik altijd uitsluitend originele, door de fabrikant toegestane maaigereedschappen.
- Beschadigde maaigereedschappen moeten altijd direct worden vervangen.

Het gebruik van niet toegestane maaigereedschappen geldt als ondoelmatig gebruik (zie Hoofdstuk 2.1 "Beoogd gebruik", pagina 62)!

## 3 VEILIGHEIDSINSTRUCTIES



### VOORZICHTIG!

#### Gevaar voor gehoorbeschadiging

Tijdens het gebruik produceert het apparaat erg veel lawaai. Dit kan bij de gebruiker en bij personen en dieren die zich in de nabijheid bevinden tot gehoorbeschadiging leiden.

- Draag tijdens de werkzaamheden altijd gehoorbescherming.
- Houd een veiligheidsafstand aan tot personen en dieren of schakel het apparaat uit als personen of dieren naderen.



### OPMERKING

Zorg er beslist voor dat u bekend bent met de bediening van het apparaat. Zorg er met name voor, dat u weet hoe het apparaat onmiddellijk kan worden gestopt.

### 3.1 Gebruiker

- Personen van jonger dan 16 jaar en personen die de gebruikershandleiding niet hebben gelezen, mogen het apparaat niet gebruiken. Neem eventueel van toepassing zijn-

de nationale veiligheidsvoorschriften omtrent de minimumleeftijd van de gebruiker in acht.

- Wanneer u voor het eerst met een dergelijk apparaat werkt: Laat u door de verkoper of een andere deskundige de werking van het apparaat uitleggen. Of volg een cursus.
- Iedereen die met dit apparaat werkt, moet uitgerust en gezond zijn en in een goede conditie verkeren. Wie zich uit gezondheidsoverwegingen niet overmatig mag inspannen, moet een arts raadplegen, of het voor haar/hem mogelijk is met dit apparaat te werken.
- Bedien het apparaat niet als u onder invloed bent van alcohol, drugs of geneesmiddelen.

### 3.2 Persoonlijke beschermingsmiddelen

- Om letsel aan hoofd en ledematen evenals gehoorschade te voorkomen, moet verplicht beschermende kleding en uitrusting worden gedragen.
- De kleding moet doelmatig (nauwsluitend) zijn en mag bij het gebruik niet hinderen.
- De persoonlijke beschermingsmiddelen bestaan uit:

- gehoorbescherming (bijv. oorschelpen), met name bij een dagelijkse arbeidsduur van meer dan 2,5 uur
- veiligheidsbril
- stevige werkhandschoenen, trilling- en schokdempend
- veiligheidsschoenen met slipvaste zolen en stalen neuzen

### 3.3 Omgang met benzine en olie



#### **GEVAAR!**

#### **Explosie- en brandgevaar**

Bij het ontsnappen van een benzine-luchtmengsel ontstaat potentieel explosieve atmosfeer. Door een ondeskundige omgang met brandstoffen kunnen deze ontsteken, exploderen en ontbranden, wat tot zwaar letsel en zelfs sterfgevallen kan leiden.

- Rook nooit, terwijl u met benzine werkt.
  - Werk uitsluitend in de buitenlucht met benzine en nooit in afgesloten ruimten.
  - Neem beslist altijd de volgende gedragsregels in acht.
- Transporteer en bewaar benzine en olie uitsluitend op in goedgekeurde voorraadvaten. Zorg ervoor dat de opgeslagen benzine en olie niet toegankelijk zijn voor kinderen.
  - Zorg ervoor, om bodemvervuiling (milieubescherming) te vermijden, dat bij het tanken geen benzine en geen olie in de aarde terecht komt. Gebruik bij het tanken een trechter.
  - Tank het apparaat nooit af in gesloten ruimten. Op de vloer kunnen zich benzinedampen verzamelen waardoor het tot een explosieve verbranding of zelfs explosie kan komen.
  - Veeg gemorste benzine altijd onmiddellijk op van het apparaat of de vloer. Laat de doeken waarmee u benzine afgeveegd heeft, op een goed geventileerde plaats drogen voordat u deze weggooit. Anders kan spontane zelfontbranding optreden.
  - Bij het morsen van benzine ontstaan benzinedampen. Start het apparaat daarom nooit op dezelfde plaats, maar altijd op een plaats die minimaal 3 m daarvan is verwijderd.
  - Vermijd huidcontact met producten van minerale oliën. Adem geen benzinedampen in. Draag altijd veiligheidshandschoenen om brandstof bij te vullen. Vervang en reinig de beschermende kleding regelmatig.

- Let erop dat uw kleding niet in contact komt met benzine. Vervang uw kleding onmiddellijk wanneer benzine op uw kleding terechtgekomen is.
- Tank het apparaat nooit af, bij draaiende of hete motor.

### 3.4 Veiligheid op de werkplek

- Gebruik het apparaat uitsluitend in de buitenlucht en nooit in afgesloten ruimten.
- Werk enkel bij daglicht of bij sterk kunstlicht.
- Verwijder voor aanvang van werkzaamheden gevaarlijke producten en voorwerpen uit het werkgebied, bijv. takken, stukken glas, scherpe voorwerpen, stukken metaal of stenen.
- Let daarbij op uw stabiliteit. Vermeid natte, gladde bodems.
- Beweeg tijdens het werken voorzichtig en langzaam. Loop niet hard. Let op obstakels.

### 3.5 Veiligheid van personen, dieren en eigendommen

- Gebruik het apparaat alleen voor werkzaamheden waarvoor het is bedoeld. Niet-reglementair gebruik kan letsel en materiële schade veroorzaken.
- Schakel het apparaat alleen in als er geen personen of dieren in het werkgebied aanwezig zijn.
- Houd een veiligheidsafstand aan tot personen en dieren of schakel het apparaat uit als personen of dieren naderen.
- Houd de stroom van uitlaatgassen nooit gericht op personen of dieren, of op brandbare producten en voorwerpen.
- Grijp niet in het aanzuig- en luchtfilter als de motor draait. De draaiende onderdelen kunnen letsel veroorzaken.
- Schakel het apparaat altijd uit wanneer u het niet nodig heeft, bijv. bij het verplaatsen naar een ander werkgebied, bij onderhoudswerkzaamheden, bij het tanken van het benzine-oliemengsel.
- Schakel het apparaat bij een ongeval onmiddellijk uit om verder letsel en materiële schade te voorkomen.
- Gebruik het apparaat nooit met versleten of defecte onderdelen. Versleten of defecte onderdelen kunnen ernstig letsel veroorzaken.
- Bewaar het apparaat buiten het bereik van kinderen.



### 3.5.1 Belasting door trillingen



#### **WAARSCHUWING!**

#### **Gevaar als gevolg van trillingen**

De werkelijke trillingsemis-siewaarde tijdens het gebruik van het apparaat kan afwijken van de door de fabrikant opgegeven waarde. Let voor of tijdens het gebruik op de volgende factoren die van invloed zijn:

- Wordt het apparaat gebruikt voor het beoogde gebruik?
  - Wordt het materiaal op de juiste wijze gesneden of verwerkt?
  - Bevindt het apparaat zich in een goede staat van gebruik?
  - Is het snijblad goed scherp en is het juiste snijblad ingebouwd?
  - Zijn de handgrepen en, indien nodig, optionele trillingsdempende handgrepen gemonteerd en zijn deze vast verbonden met het apparaat?
- Gebruik het apparaat alleen met het motortoerental dat nodig is voor de uit te voeren werkzaamheden. Gebruik het maximale toerental zo min mogelijk om geluid en trillingen te beperken.
- Als gevolg van verkeerd gebruik en onderhoud kunnen de trillingen en het lawaai van het apparaat toenemen. Dit leidt tot schade aan de gezondheid. Schakel in dit geval het apparaat onmiddellijk uit en laat het repareren door een geautoriseerde service-werkplaats.
  - De mate van belasting als gevolg van trillingen is afhankelijk van de uit te voeren werkzaamheden of van de toepassing van het apparaat. Schat hem in en las voldoende pauzes in. Daardoor wordt de belasting door trillingen gedurende de volledige werktijd in belangrijke mate verminderd.
  - Door een langer gebruik van het apparaat wordt de bediener blootgesteld aan trillingen, waardoor problemen kunnen ontstaan met de bloedsomloop ('dode vingers'). Om dit risico te verminderen, handschoenen dragen en de handen warmhouden. Wanneer een symptoom van 'dode vingers' wordt waargenomen, onmiddellijk medische hulp in-

roepen. Tot deze symptomen behoren: Gevoelloosheid, verlies van gevoeligheid, tintelingen, jeuk, pijn, vermindering van de kracht, verandering van kleur of van de conditie van de huid. Meestal worden deze symptomen waargenomen aan vingers, handen of polsen. Bij lage temperaturen neemt het gevaar toe.

- Las langere pauzes in tijdens uw werkdag, zodat u kunt herstellen van het geluid en van de trillingen. Plan uw werk zodanig dat het gebruik van apparaten die sterke trillingen veroorzaken, wordt verspreid over meerdere dagen.
- Wanneer u een onaangenaam gevoel of een verkleuring van de huid tijdens het gebruik van het apparaat waarneemt aan uw handen, onderbreekt u het werk onmiddellijk. Las voldoende pauzes in. Zonder voldoende pauzes kan een trillingensyndroom ontstaan aan handen en armen.
- Minimaliseer het risico door uzelf zo min mogelijk bloot te stellen aan trillingen. Verzorg het apparaat volgens de aanwijzingen in de gebruiksaanwijzing.

- Als het apparaat vaak wordt gebruikt, neemt u contact op met uw dealer om trillingsdempende accessoires (bijv. handgrepen) aan te schaffen.
- Gebruik het apparaat niet bij temperaturen onder 10 °C. Leg in een werkschema vast hoe de belasting door trillingen kan worden begrensd.

### 3.5.2 Geluidsbelasting

Een zekere geluidsbelasting door dit apparaat is onvermijdelijk. Plan luidruchtige werkzaamheden gedurende acceptabele en daarvoor geschikte tijden. Respecteer rusttijden en beperk de duur van het werk tot het minimum. Voor uw persoonlijke bescherming en ter bescherming van personen die zich in de buurt bevinden, moet geschikte gehoorbescherming worden gedragen.

### 3.6 Veiligheid van het apparaat

- Gebruik het apparaat alleen onder de volgende voorwaarden:
  - Het apparaat is niet vervuild, met name niet met benzine en olie.
  - Het apparaat vertoont geen beschadigingen, met name niet aan beschermroosters.

- Alle bedieningselementen werken.
- Alle voor de betreffende werkzaamheden bedoelde accessoires zijn op het apparaat gemonteerd.
- Overbelast het apparaat niet. Het is voor lichte particuliere werkzaamheden bedoeld. Overbelasting leidt tot beschadiging van het apparaat.
- Blokkeer tijdens het gebruik nooit de aanzuig- en ventilatierooster, om het oververhit raken van de motor te voorkomen.
- Schakel het apparaat onmiddellijk uit, wanneer de motor abnormaal en hevig begint te trillen. Dit betekent dat zich in het apparaat een storing voordoet.
- Gebruik het apparaat nooit met versleten of defecte onderdelen. Vervang defecte onderdelen altijd door originele reserve-onderdelen van de fabrikant. Wanneer het apparaat met versleten of defecte onderdelen wordt gebruikt, kan tegenover de fabrikant geen aanspraak op garantie worden gemaakt.

#### 4 MONTAGE



#### **WAARSCHUWING!**

#### **Gevaren door onvolledige montage!**

De werking van een onvolledig apparaat kan ernstig letsel veroorzaken.

- Gebruik het apparaat alleen als het volledig gemonteerd is!
- Controleer voor het inschakelen of alle beschermings- en beschermingsvoorzieningen aanwezig zijn en functioneren!



#### **WAARSCHUWING!**

#### **Gevaar voor letsel door losrakende onderdelen van het apparaat**

Tijdens de werking losrakende onderdelen kunnen ernstig letsel veroorzaken.

- Bevestig maaigereedschappen zo dat ze, tijdens het gebruik, niet kunnen loskomen.

#### 4.1 “Bike“-greep monteren (02)

1. De borgschroef (02/1) uitdraaien.
2. Bovenste halve schaal (02/2) losnemen van de onderste halve schaal (02/3).
3. De "Bike"-greep (02/4) in de onderste halve schaal leggen.
4. Bovenste halve schaal op de greep en schaal leggen en de borgschroef losjes inschroeven.

5. De "Bike"-greep zo uitlijnen, dat afstand A kleiner is dan afstand B (02/A, 02/B).  
**Opmerking:** Met de "Bike"-greep houdt u de bosmaaier altijd rechts van het lichaam. Beide afstanden zijn juist ingesteld, wanneer het midden van de maaikop zich midden voor het lichaam bevindt.

6. Draai de borgschroef stevig vast.

#### 4.2 Afschermkap monteren (03, 04)

##### Afschermkap van bovenaf bevestigen (03)

1. Leg de bosmaaier zo neer, dat de maaikop (03/1) omlaag wijst.
2. Til de steel (03/2) op aan de maaikop en schuif de afschermkap (03/3) tot aan de aanslag richting de maaikop (03/a). Leg de steel met de afschermkap weer neer.
3. Schroef het bevestigingsstuk (03/4) met de beide schroeven (03/5) Ø5 x 20 mm vast aan de afschermkap. Draai de schroeven nog niet helemaal vast.

##### Afschermkap van onderaf bevestigen (04)

1. Leg de bosmaaier zo neer, dat de maaikop (04/1) omhoog wijst.
2. Pas de positie van de afschermkap (04/2) zo aan, dat de bevestigingsgaten (04/3) in de afschermkap en de gaten in het bevestigingsstuk (03/4) boven elkaar liggen.
3. Schroef de afschermkap met de beide schroeven (04/4) Ø5 x 35 mm van onderaf vast aan het bevestigingsstuk (03/4).
4. Draai beide schroeven (03/5) stevig vast.

#### 4.3 Mesblad monteren (05)



### WAARSCHUWING!

#### Gevaar voor zwaar letsel!

Door een borgmoer die te licht draait kan het mesblad tijdens bedrijf losraken en zwaar letsel veroorzaken.

- Vervang de borgmoer altijd onmiddellijk wanneer deze zich te licht los laat draaien.

1. Leg de bosmaaier zo neer, dat de maaikop (05/1) omhoog wijst.
2. Steek het mesblad (05/2) op het drukstuk (05/3).  
**Opmerking:** De kraag van het drukstuk moet precies in het gat van het mesblad vallen.
3. Drukschijf (05/4) plaatsen.
4. Draaischotel (05/5) plaatsen.
5. Controleer of alle gemonteerde onderdelen gecentreerd zijn bevestigd.
6. Schroef de borgmoer (05/6) op de as, maar draai de moet nog niet vast.  
**Opmerking:** Links schroefdraad! Draai de borgmoer linksom vast!
7. Steek de hulppen (05/7) in, om de as te blokkeren.
8. Draai de borgmoer vast.  
**Opmerking:** De borgmoer moet zwaar draaien! Wanneer de borgmoer licht draait, moet deze worden vervangen!
9. Controleer of het mesblad gecentreerd en stevig is gemonteerd. Wanneer dit niet het geval is, moet dit worden gecorrigeerd!
10. Hulppen weer verwijderen.

#### 4.4 Draadspool monteren (06)

1. Steek de hulppen (06/1) in, om de as te blokkeren.
2. Drukschijf (06/2) plaatsen.
3. Wikkelbescherming (06/3) monteren met de gelabelde kant naar de maaikop (06/4).

- Schroef de draadspoel (06/5) op de as en zet deze vast.

**Opmerking:** *Links schroefdraad! Draai de draadspoel linksom vast!*

- Steek de beschermlijst (06/6) met de geïntegreerde draadafsnijder op de afschermkap, en zet deze vervolgens vast met de kunststof borgschroef (06/7).

**Opmerking:** *De kunststof borgschroef is bij levering al in de afschermkap geschroefd.*

**Waarschuwing:** *Gebruik de draadspoel nooit zonder gemonteerde beschermlijst met draadafsnijder!*

- Hulpen verwijderen.

## 5 INGEBRUIKNAME



### OPMERKING

Controleer het apparaat altijd op beschadigingen voor de dagelijkse ingebruikname, nadat het apparaat is gevallen of ergens tegenaan is gestoten. Laat eventuele schade voor gebruik repareren.

### 5.1 Draagharnas instellen (07)

- Draagharnas omdoen (zie *Hoofdstuk 6.2 "Draagharnas omdoen (10)", pagina 74*).
- Haak de karabijnhaak (07/1) van de draagriem in het oog (07/2) van het apparaat.

### Lengte van het draagharnas controleren

- Voer een paar horizontale zwaaibewegingen uit boven de bodem, zonder hiervoor de motor te starten (07/a). De maaikop moet daarbij steeds op dezelfde hoogte boven de bodem bewegen.
- Indien niet: Pas de lengte van het draagharnas aan en herhaal de zwaaibewegingen.

### Bosmaaier uitbalanceren

- Laat de vastgehaakte bosmaaier los. Het mesblad resp. de draadspoel moet zwevend op ong. 10 cm boven de bodem tot stilstand komen.
- Indien niet: Haak de karabijnhaak (07/1) van het draagharnas in een ander oog (07/2) van het apparaat en laat deze opnieuw uitbalanceren.

## 5.2 Benzine-oliemengsel aanmaken en tanken (08)

### LET OP!

### Gevaar voor beschadiging van de motor

Het gebruik van zuivere benzine leidt tot beschadiging van de motor tot het uitvallen van de motor toe. In dergelijke situaties kunnen bij de fabrikant geen aanspraken worden gemaakt op garantie.

- Gebruik in de motor altijd een benzine-oliemengsel met de voorgescreven mengverhouding.

### Aanmaken van het benzine-oliemengsel

Voor de 2-taktmotor heeft u nodig:

- Schone, loodvrije benzine met een octaangetal van minimaal 90. Benzine die langer dan 2 maanden is opgeslagen veroorzaakt afzettingen in de motor die tot storingen leiden.
- Kwalitatief hoogwaardige, synthetische olie voor 2-taktmotoren

Maak met deze twee componenten een benzine-oliemengsel met een verhouding van 50:1 aan:

Mengverhouding	Benzine [liter]	2-Taktolie [millimeter]
50 delen benzine: 1 deel 2-taktolie	1 l	20 ml
	3 l	60 ml
	5 l	100 ml

- Giet de benzine en de 2-taktolie in een mengfles voor brandstof (zie de tabel voor de hoeveelheden, afhankelijk van de grootte van de mengfles).
- Sluit de mengfles af en schud deze herhaald en krachtig, zodat de benzine en de olie goed vermengd worden.

## Tanken van het benzine-oliemengsel (08)

1. Zet de motor uit.
2. Plaats het apparaat op een vlakke, stevige ondergrond. De dop van de brandstoftank moet naar boven wijzen.
3. Veeg de dop van de brandstoftank (08/1), de brandstoftank (08/2) en de omliggende delen van het apparaat schoon, zodat bij het tanken van het benzine-oliemengsel geen vuil in de brandstoftank kan belanden.
4. Draai de dop van de brandstoftank langzaam los, zodat de druk van het benzine-oliemengsel langzaam uit de brandstoftank kan ontsnappen naar de buitenlucht. Laat de dop aan de brandstoftank hangen.
5. Steek een trechter (08/3) in de vulhals (08/4) van de brandstoftank.
6. Giet het voorbereide benzine-oliemengsel uit de mengfles (08/5) in de brandstoftank en vul deze tot aan de onderkant van de vulhals – maar niet verder.
7. Neem de trechter uit de vulhals en draai de dop handvast op de brandstoftank.
8. Wis eventueel gemorst benzine-oliemengsel van het apparaat en de ondergrond.

## 6 BEDIENING

### 6.1 "Bike"-greep draaien (09)

Ter verhoging van het bedieningsgemak kan de "Bike"-greep (09/1) om de steel (09/2) worden gedraaid:

- Normale positie: De "Bike"-greep staat haaks, d.w.z. 90° ten opzichte van de steel (09/A).
- Gedraaide positie: De "Bike"-greep mag tussen de 90° en 29° worden gedraaid (09/B). De maximale draaiing is bereikt wanneer beide markeringen (09/3) samenvallen.  
**Opmerking:** Draai voor het bijsnijden of maaien de "Bike"-greep nooit kleiner dan 29°!
- Transportpositie: De "Bike"-greep kan zover worden gedraaid, dat deze parallel ligt aan de steel (09/C).

### 6.2 Draagharnas omdoen (10)

Ga bij het omdoen van het draagharnas te werk volgens de afbeelding (10).

- Gebruik bij de maaiwerkzaamheden altijd het draagharnas.
- Haak het apparaat pas vast, nadat u de motor heeft gestart en deze stationair draait.

## 6.3 Bediening van de motor (11)



### GEVAAR!

#### Levensgevaar door vergiftiging

De uitlaatgassen van de motor bevatten koolmonoxide, dat voor een mens binnen enkele minuten dodelijk kan zijn.

- Laat de motor nooit draaien in gesloten ruimten, maar altijd uitsluitend in de buitenlucht.
- Adem geen uitlaatdampen in.
- Schakel de motor uit wanneer u tijdens het gebruik van het apparaat misselijk, duizelig of onwel wordt. Raadpleeg onmiddellijk een arts.

### 6.3.1 Start de motor

#### Voor het starten

- Leg de bosmaaier vlak en uit de buurt van obstakels op de grond. Het maaigereedschap mag geen voorwerpen raken en niet op de grond rusten.

#### Tijdens het starten

- Ga niet op de steel staan, om beschadiging van de steel en de door de steel lopende aandrijfjas te voorkomen.
- Zorg dat u stabiel staat en houd de bosmaaier stevig vast aan de behuizingsflens.

#### Standen van de chokehendel



## Koude start

Wanneer de motor koud is, d.w.z. wanneer deze langer dan 5 minuten niet heeft gedraaid, wordt een “koude start” uitgevoerd.

1. Aan/uit-schakelaar (11/1) inschakelen.
2. **Vastzetten van de gashendel:**
  - Druk de vergrendelknop (11/2) in en houd deze ingedrukt.
  - Druk gelijktijdig de gashendel (11/3) en de gashendelvergrendeling (11/4) in.
  - Laat de vergrendelknop los. De gashendel klikt op halfgas vast.
3. Schuif de chokehendel (11/5) in stand CHOKE.
4. Druk de brandstofvoerknop (11/6) 7- tot 10-maal kort en stevig in.
5. **De motor starten:**
  - Duw het apparaat met een hand stevig tegen de grond.
  - Trek met de andere hand de starterhandgreep (11/7) eerst voorzichtig en langzaam uit, tot een weerstand voelbaar wordt. Trek de greep dan krachtig en snel omhoog, tot u weer een weerstand voelt (ong. 1 armlengte).
  - Laat het starterkoord oprollen, echter zonder de handgreep los te laten.
  - Herhaal de bovenstaande stappen enkele malen, tot de motor start, maar vervolgens weer stopt.
6. **De chokehendel in stand RUN schuiven:**
  - Duw het apparaat met een hand stevig tegen de grond.
  - Trek met de andere hand de starterhandgreep (11/7) eerst voorzichtig en langzaam uit, tot een weerstand voelbaar wordt. Trek de greep dan krachtig en snel omhoog, tot u weer een weerstand voelt (ong. 1 armlengte).
  - Laat het starterkoord oprollen, echter zonder de handgreep los te laten.
  - Herhaal de bovenstaande stappen enkele malen, tot de motor start en blijft lopen.
7. Laat de motor een aantal minuten warm-draaien.
8. Druk de gashendel kort in, zodat de vergrendeling op halfgas wordt vrijgegeven. De motor loopt nu met een stationair toerental.
 

**Opmerking:** Druk de gashendel weer in, wanneer de motor niet meer rustig en constant loopt.

## Warme start

Wanneer de motor nog op bedrijfstemperatuur is, d.w.z. kort nadat deze is uitgeschakeld, wordt een “warme start” uitgevoerd. Hierbij wordt de choke niet gebruikt.

1. Aan/uit-schakelaar (11/1) inschakelen.
2. Controleer of de chokehendel (11/5) in stand RUN staat.
  - Duw het apparaat met een hand stevig tegen de grond.
  - Trek met de andere hand de starterhandgreep (11/7) eerst voorzichtig en langzaam uit, tot een weerstand voelbaar wordt. Trek de greep dan krachtig en snel omhoog, tot u weer een weerstand voelt (ong. 1 armlengte).
  - Laat het starterkoord oprollen, echter zonder de handgreep los te laten.
  - Herhaal de bovenstaande stappen enkele malen, tot de motor start en blijft lopen.
3. Druk de gashendel kort in, zodat de vergrendeling op halfgas wordt vrijgegeven. De motor loopt nu met een stationair toerental.
 

**Opmerking:** Druk de gashendel weer in, wanneer de motor niet meer rustig en constant loopt.

### 6.3.2 Motor stoppen

1. Laat de gashendel (11/2) los, zodat de motor stationair loopt.
2. Aan/uit-schakelaar (11/1) uitschakelen.
3. Wacht tot het maaigereedschap tot stilstand is gekomen.

### 6.4 Maaidraad verlengen tijdens het bedrijf (12)

De maaidraad wordt korter tijdens het gebruik en rafelt uit.

1. Laat de motor volgas draaien.
2. Tik met draadkop (12/1) herhaaldelijk op het gazon (12/a). Daardoor wordt een stuk nieuwe maaidraad van de draadspoel afgewikkeld en het verbruikte draaideinde afgesneden door de draadafsnijder (12/2).

## 7 WERKHOUDING EN WERKTECHNIEK

- Houd altijd een veilige werkpositie aan.
- Zorg voor een juiste werkhouding, door het draagharnas correct af te stellen.
- Werk nooit op een heuvel of helling wanneer deze glad of glibberig is.



- Blijf bij maaiwerkzaamheden op hellingen altijd beneden het maaigereedschap.
- Laat de motor tijdens het trimmen en maaien altijd in het hogere toerentalbereik draaien, dan maait de bosmaaier het best.

### Wanneer het mesblad resp. de draadspoel geblokkeerd raken:

Dichte begroeiing, jonge boompjes en struikgewassen kunnen het mesblad blokkeren en tot stilstand brengen. Hoog gras kan de maaidraad blokkeren.

- Voorkomen van blokkades:
  - Kijk naar de richting waarin het struikgewas buigt en maai het dan vanaf de tegenoverliggende zijde.
  - Maai hoog gras altijd in meerdere lagen. Werk daarbij altijd van boven naar beneden.
- Bij een blokkade:
  - Schakel de motor direct uit en houd het apparaat omhoog, zodat het mesblad verspringt of breekt en de motor niet beschadigd raakt.

### 7.1 Trimmen

- Beweeg de maaikop in een horizontale, boogvormige beweging van de ene kant naar de andere.
- Houd de maaikop daarbij steeds parallel aan de grond.
- Apparaat uit de buurt houden van kwetsbare planten.

### Laag trimmen

- Houd de maaikop licht naar voren gebogen, zodat de maaidraad het gras vlak boven de grond trimt.
- Werk bij het trimmen altijd van uw lichaam af.

### Trimmen langs hekken en voetstukken

- Beweeg het apparaat voorzichtig en langzaam, zodat de maaidraad geen massieve obstakels raakt.

### Trimmen en boomstammen

- Beweeg het apparaat bij het trimmen rond bomen voorzichtig en langzaam rond de stam, zodat de maaidraad de bast niet raakt.
- Trim rond boomstammen altijd van links naar rechts.
- Maai het gras en het onkruid met het puntje van de maaidraad en kantel de maaikop licht naar voren.

### 7.2 Maaien

- Beweeg de maaikop in een horizontale, boogvormige beweging van de ene kant naar de andere.
- Houd de maaikop daarbij steeds parallel aan de grond.
- Lang gras moet in meerdere lagen worden gemaaid. Werk daarbij altijd van boven naar beneden.
- Het apparaat snijdt het beste op zeer hoge snelheid. Daarom het apparaat niet overbelasten door het maaien van lang gras.

### Maaien met de draadspoel

- Kantel de maaikop onder een hoek van 30° naar rechts, zodat u met het puntje van de maaidraad maait. Werk altijd langzaam.
- Met het apparaat niet rechtstreeks langs harde obstakels (bijv. muren) maaien, maar zijdelings maaien. Daardoor wordt de maaidraad gespaard.

### Maaien met het mesblad

- Draag beslist altijd het draagharnas.
- Controleer het mesblad voor het maaien op een correcte montage.
- Gebruik geen onkruidmesbladen voor het maaien van struikgewas en jonge bomen.



#### OPMERKING

Bij het trimmen langs stenen muurtjes, voetstukken, hekken en bomen slijt de maaidraad extra snel.





## VOORZICHTIG!

### Letselgevaar door terugslag!

Wanneer het mesblad een hard obstakel raakt, kan dit leiden tot een terugslag van het mesblad.

- Maai daarom niet met het mesblad in de buurt van harde obstakels.

## 8 TRANSPORT

### Transporteren van het apparaat tussen twee werkplekken

1. Motor uitzetten.
2. Houd de bosmaaier altijd goed vast aan het draagharnas en aan de "Bike"-handgreep.
3. Begeef u voorzichtig naar de volgende werkplek. Breng dieren en personen niet in gevaar.

### Apparaat in een voertuig transporteren

1. Indien mogelijk: Maak de brandstoftank leeg door de motor te laten draaien.
2. Motor uitzetten.
3. Plaats de transportbescherming over het mesblad.
4. Voorkom dat het apparaat tijdens het rijden omvalt en zo benzine-oliemengsel morst:
  - Leg het apparaat zo neer, dat de dop van de brandstoftank omhoog wijst. De dop moet stevig op de brandstoftank zijn gedraaid.
  - Zet het apparaat vast op de vloer.

## 9 OPSLAG

Wanneer u het apparaat langer dan 2 à 3 maanden niet gaat gebruiken, moeten de volgende werkzaamheden worden uitgevoerd, om beschadigingen te voorkomen:

1. Maak de brandstoftank leeg:
  - Laat de motor draaien tot deze zelfstandig stopt. Zo is er in de brandstoftank en in de carburateur geen benzine-oliemengsel meer aanwezig er kunnen zich geen afzettingen vormen.

2. Het apparaat reinigen:

- Wis het gehele apparaat en de bijbehorende accessoires schoon met een poetsdoek. Gebruik hierbij geen benzine of andere oplosmiddelen.
- Verwijder eventueel vuil uit alle openingen in het apparaat (bijv. koelopeningen voor de motor).

3. Cilinder smeren:

- Laat het apparaat volledig afkoelen.
- Trek de bougies los en draai de bougie uit de motor (zie *Hoofdstuk 10.5 "Bougies onderhouden (16)", pagina 80*).
- Druppel een klein beetje olie in de opening voor de bougie.
- Trek langzaam aan de starterhandgreep, zodat de zuiger beweegt en de olie over de cilinder wordt verdeeld.
- Schroef de bougie weer vast en plaats de bougies op.

4. Plaats de transportbescherming over het mesblad.

5. Berg het apparaat op een zo droog mogelijke plaats op.



## VOORZICHTIG!

### Risico op letsel

Als kinderen en onbevoegden tijdens de opslag toegang tot het apparaat hebben, is er gevaar op letsel.

- Berg het apparaat alleen met bevestigde mesbescherming op.
- Berg het apparaat uit de buurt van kinderen op.

## 10 ONDERHOUD EN VERZORGING

**GEVAAR!****Levensgevaar door ondeskundig onderhoud**

Onderhoudswerkzaamheden door ongekwalficeerd personeel en het gebruik van niet toegestane reserveonderdelen kunnen tijdens het gebruik tot zeer ernstig letsel leiden, tot de dood toe.

- Verwijder geen veiligheidsinrichtingen en stel deze nooit buiten werking.
- Gebruik uitsluitend originele, toegelaten reserveonderdelen.
- Zorg door regelmatig en deskundig onderhoud ervoor, dat het apparaat steeds in een functionele en schone staat verkeert.

**VOORZICHTIG!****Risico op letsel**

Onderdelen met scherpe randen en draaiende onderdelen kunnen letsel veroorzaken.

- Draag bij onderhouds- en reinigingswerkzaamheden altijd beschermende handschoenen!

Correct onderhoud is noodzakelijk, om de functionaliteit en de veiligheid van het apparaat in stand te houden. Let hierbij op de volgende punten:

- Voer uitsluitend onderhoudswerkzaamheden uit, wanneer u beschikt over de benodigde kennis en gereedschappen.
- Wacht tot de motor geheel is afgekoeld.
- Vervang versleten of defecte onderdelen uitsluitend door originele reserveonderdelen van de fabrikant.
- U mag geen onderhoudswerkzaamheden uitvoeren, die niet in deze gebruikshandleiding worden beschreven. Neem hiervoor contact op met een erkende servicewerkplaats. Bij het niet opvolgen van deze aanwijzingen vervalt de garantie van de fabrikant.

De intervallen voor de genoemde onderhoudswerkzaamheden vindt u in het onderhoudsschema (zie *Hoofdstuk 10.8 "Onderhoudsschema", pagina 82*).

Gebruik altijd uitsluitend toegestane maaigereedschappen (zie *Hoofdstuk 2.8 "Toegestane maaigereedschappen", pagina 65*)!

**10.1 Afschermkap reinigen**

Verwijder na elk gebruik het vuil en de aangekoekte grasresten van de afschermkap en de maaikop met het maaigereedschap. Aangekoekte grasresten zorgen voor overbelasting en beschadiging van de motor, de aandrijf-as en de transmissie in de maaikop.

1. Motor uitzetten.
2. Verwijder grasresten en vuil voorzichtig met een takje of een schroevendraaier en een borstel.

## 10.2 LuchtfILTER reinigen/vervangen (13)

### LET OP!

#### Gevaar voor beschadiging van de motor

Het gebruik van de motor zonder luchtfILTER leidt tot ernstige beschadiging van de motor!

- Gebruik het apparaat nooit zonder luchtfILTER.
- Reinig het luchtfILTER regelmatig.
- Vervang een beschadigd luchtfILTER.

1. LuchtfILTER demonteren:
  - Draai de bevestigingsschroef (13/1) van het luchtfILTERhuis los, tot het luchtfILTERhuis (13/2) los komt van het apparaat.
  - Neem het luchtfILTERhuis van het apparaat.
  - Trek de filterspons (13/3) los van het rooster (13/4).
2. Reinigen van de filterspons (13/3):
  - Knijp de filterspons uit en was deze met water en zeep schoon. Gebruik hierbij geen benzine of andere oplosmiddelen!
  - Laat de filterspons goed drogen, totdat deze geen water meer bevat. Een vochtig filter kan ertoe leiden, dat de motor moeilijk start.
  - Wis het filterhuis grondig schoon met een poetsdoek.
3. Vervangen van de filterspons (13/3):
  - Vervang de filterspons wanneer deze niet meer elastisch is, of uit elkaar valt.
4. LuchtfILTER monteren:
  - Steek de filterspons (13/3) op het rooster (13/4).
  - Plaats het filterhuis (13/2) en houd het op zijn plaats.
  - Schroef de bevestigingsschroef (13/1) vast, tot het filterhuis stevig is bevestigd.

## 10.3 Brandstoffilter controleren/vervangen (14)

Het viltachtige brandstoffilter bevindt zich in de brandstoftank en is op de zuigkop gestoken. Wanneer het brandstoffilter verhard, vervuld of verstopt is, stroomt minder benzine naar de motor. In dit geval moet het brandstoffilter worden vervangen.

Wij raden aan deze klus door een erkende servicewerkplaats te laten uitvoeren.

1. Voorbereiden van het apparaat:
  - Om de brandstoftank leeg te maken: Laat de motor draaien tot deze zelfstandig stopt.
  - Plaats het apparaat op een vlakke, stevige ondergrond. De dop (14/1) van de brandstoftank (14/2) moet naar boven wijzen.
  - Veeg de dop van de brandstoftank, de brandstoftank en de omliggende delen van het apparaat schoon, zodat geen vuil in de brandstoftank kan belanden.
2. Brandstoffilter controleren/vervangen:
  - Draai de dop (14/1) van de brandstoftank (14/2). Laat de dop aan de brandstoftank hangen.
  - Trek de zuigkop (14/3) met een draadhaak uit de brandstoftank.
  - Controleer het brandstoffilter (14/4). Wanneer het vilt verhard, vervuld of verstopt is: Trek het brandstoffilter van de zuigkop en schuif een nieuw brandstoffilter op zijn plaats.
3. Schuif de zuigkop weer in de brandstoftank.
4. Maak een benzine-oliemengsel aan en tank het apparaat af (zie *Hoofdstuk 5.2 "Benzine-oliemengsel aanmaken en tanken (08)", pagina 73*).

#### 10.4 Bowdenkabels instellen (15)



### WAARSCHUWING! Draaiend snijgereedschap!

Draaiende snijgereedschappen kunnen ernstig letsel veroorzaken.

- Stel de bowdenkabels alleen af bij uitgeschakelde motor.
- Voer de controle van de werking uitsluitend uit op een liggende bosmaaier.

De bowdenkabels van de bosmaaier zijn door de fabrikant correct afgesteld. Wanneer de positie van de "Bike"-greep aanzienlijk wordt veranderd, kan de bowdenkabel worden uitgetrokken, wat kan leiden tot een verstoorde werking van de gashendel. Hierdoor komt het snijgereedschap, nadat de motor is gestart en de halfgasvergrendeling is vrijgegeven, niet tot stilstand.

1. Verdraai de stelschroef (15/1), om de bowdenkabel (15/2) in te korten of te verlengen.
2. Start de motor en druk de gashendel kort in, zodat de halfgasvergrendeling vastklikt. (zie *Hoofdstuk 6.3.1 "Start de motor", pagina 74*).
3. Controleer, of het snijgereedschap tot stilstand komt. Indien niet: Herhaal het afstellen.

#### 10.5 Bougie onderhouden (16)

1. Bougie demonteren:
  - Trek de bougiedop (16/1) los.
  - Draai de bougie (16/3) met behulp van een bougiesleutel (16/2) uit de motor.
2. Beoordelen van de bougie:
  - Wanneer de bougie helderbruin is: De motor werkt correct en de bougie is in orde. Indien nodig: Borstel de bougie voorzichtig schoon met een staalborstel (16/4).
  - Wanneer de bougie is aangetast door roet of olie, is aangekoekt of deels gesmolten, of overbrugd zijn: De bougie is defect. Vervang de bougie door een nieuwe exemplaar. Gebruik het voorgeschreven type bougie (zie *Hoofdstuk 11 "Technische gegevens", pagina 83*).
  - Wanneer de bougie na kort gebruik weer defect is, moeten de motor en de afstelling van de carburateur worden gecontroleerd door een erkende servicewerkplaats.
3. Controleren van de elektrodenafstand:
  - Controleer met een voelmaat (16/5), of de elektrodenafstand (16/6) 0,6 - 0,7 mm bedraagt. Wanneer dit niet het geval is, kunt u de elektroden voorzichtig naar elkaar toe tikken of uit elkaar buigen.
4. Wanneer de voorgeschreven vervangingsinterval is bereikt of de bougie defect is:
  - Vervang de bougie door een nieuwe exemplaar. Gebruik het voorgeschreven type bougie (zie Technische gegevens).
5. Bougie monteren:
  - Let erop, dat de afdichtring (16/7) om de bougie ligt.
  - Schroef de bougie met hand weer in de motor en trek deze daarna vast met een bougiesleutel (aanhaalmoment 12 - 15 Nm).
  - Steek de bougiedop weer stevig op de bougie.

#### 10.6 Overbrenging van de maaikop smeren (17)

1. Leg de bosmaaier zo op de grond neer, dat de rechterzijde van de maaikop (17/1) omhoog wijst.
2. Draai de vultschroef (17/2) uit de overbrenging en verwijder de afdichtring (17/3).

3. Druk een kleine hoeveelheid transmissievet (126632 hoogwaardig transmissievet) in de smeeroening.
4. Draai de vulschroef, inclusief de afdichting, weer op zijn plaats.

#### **10.7 Draadsnijder slijpen (18)**

1. Draai de bevestigingsschroeven (18/1) los.
2. Zet de draadafsnijder (18/2) vast in een bankschroef en scherp deze aan met een platte vijl. Vijl uitsluitend in één richting.
3. Bevestig de draadafsnijder weer met de bevestigingsschroeven aan de afschermkap (18/3). Draai de bevestigingsschroeven stevig vast.

130.com.ua

## 10.8 Onderhoudsschema

Volgende werkzaamheden mogen door de gebruiker zelf worden uitgevoerd. Alle overige onderhouds-, service- en reparatiewerkzaamheden moeten door een erkende service reparatiewerkplaats worden uitgevoerd.

Activiteit	eenmalig na 5 bedrijfsuren	voor elk gebruik	wekelijks	elke 50 bedrijfsuren	elke 100 bedrijfsuren	indien nodig	voor maaiseizoen, jaarlijks
<b>Carburateur</b>							
Stationair bedrijf controleren		X					
<b>Luchtfilter</b>							
reinigen		X					
vervangen						X	
<b>Bougie</b>							
Elektrodenafstand controleren, evt. bijstellen				X			
vervangen					X	X	
<b>Koelluchtinlaat</b>							
reinigen			X			X	X
<b>Geluiddemper</b>							
Visuele en fysieke inspectie		X					
<b>Brandstoftank</b>							
reinigen				X			X
<b>Brandstoffilter</b>							
vervangen							X
<b>Transmissiesmering</b>							
controleren			X				X
<b>Snijwerktuig voor metaal</b>							
Controleren (op scheuren en beschadigingen)		X					
vervangen						X	
<b>Bedieningselementen</b>							
(Start/stop-schakelaar, gashendel, halfgasverdeling, startkoord)		X					

Activiteit	eenmalig na 5 bedrijfsuren	voor elk gebruik	wekelijks	elke 50 bedrijfsuren	elke 100 bedrijfsuren	indien nodig	voor maaiseizoen, jaarlijks
<b>Alle bereikbare schroeven</b> (behalve stelschroeven)							
aandraaien	X					X	X
<b>Gehele apparaat</b>							
Visuele en fysieke inspectie		X					
reinigen			X			X	X

**OPMERKING**

Bij zware belasting en bij hoge temperaturen kunnen kortere onderhoudsintervallen nodig zijn dan in de tabel hierboven zijn vermeld.

**11 TECHNISCHE GEGEVENS**

	132 Artikelnr.: 127433	141 Artikelnr.: 127434
Leeggewicht	9,0 kg	
Motortype	132	141
■ Cilinderinhoud	32.6 cm <sup>3</sup>	39.8 cm <sup>3</sup>
■ Boring x slag	36 x 32 mm	40 x 32 mm
■ Maximaal motorvermogen	0,9 kW (1,22 pk)	1,25 kW (1,7 pk)
■ Motorvermogen bij 7000 min <sup>-1</sup>	0,9 kW (1,22 pk)	1,25 kW (1,7 pk)
■ Max. koppel bij 6000 min <sup>-1</sup>	1,6 Nm	1,7 Nm
■ Stationair toerental	2500 – 3000 min <sup>-1</sup>	
■ Bougie	NGK BPMR6A	
■ Specifiek brandstofverbruik	610 g/kWh	
■ Benzine	Loodvrij, octaangetal minimaal 90	
■ Olie	Synthetisch, voor 2-taktmotoren	
■ Mengverhouding brandstof [benzine : 2-taktolie]	50:1	
Inhoud brandstoftank	0,7 l (700 cm <sup>3</sup> )	
Handgreep	"Bike"-greep	
Maaibreedte mesblad (doorsnede)	25,5 cm	
Maaibreedte draadspoel (doorsnede)	40 cm	

	132 Artikelnr.: 127433	141 Artikelnr.: 127434
Draagharnas	Dubbele draagharnas	
Mesblad	3 tanden	
■ Dikte	3 mm	
Maximaal toerental:		
■ 4-tands mesblad	max. 10000 min <sup>-1</sup>	
■ Draadspoel	max. 10000 min <sup>-1</sup>	
Gemeten geluidsdruk niveau L <sub>p</sub> A Onnauwkeurigheid meting	95,3 dB(A) K = 3,0 dB(A)	95,7 dB(A) K = 3,0 dB(A)
Gemeten geluidsdruk niveau L <sub>w</sub> A Onnauwkeurigheid meting	110,0 dB(A) K = 3,0 dB(A)	110,0 dB(A) K = 3,0 dB(A)
Gegarandeerd geluidsdrukkni- veau	113,0 dB(A)	113,0 dB(A)
Gemeten trillingspiek aan de "Bike"-handgreep Onnauwkeurigheid meting	7,6 m/s <sup>2</sup> K = 1,5 m/s <sup>2</sup>	8,2 m/s <sup>2</sup> K = 1,5 m/s <sup>2</sup>

## 12 HULP BIJ STORINGEN

Storing	Oorzaak	Oplossing
<b>Motor start niet of moeizaam.</b>	De motor is op onjuiste wijze gestart.	zie Hoofdstuk 6.3.1 "Start de motor", pagina 74
	De bougie is vervuild, defect of de elektrodenafstand klopt niet.	zie Hoofdstuk 10.5 "Bougie onderhouden (21)", pagina 80
	Het luchtfilter is vervuild.	zie Hoofdstuk 10.2 "Luchtfilter reinigen/vervangen (20)", pagina 79
	Het brandstoffilter is versleten.	zie Hoofdstuk 10.3 "Brandstoffilter controleren/vervangen (14)", pagina 79
	De afstelling van de carburateur is onjuist.	Neem contact op met een erkende servicewerkplaats.
	Chokehendel staat in stand CHOKE.	Schuif de chokehendel in stand RUN.



Storing	Oorzaak	Oplossing
<b>De motor start, maar heeft maar weinig vermogen.</b>	Chokehendel staat in stand CHOKE.	Schuif de chokehendel in stand RUN.
	Het luchtfilter is vervuild.	zie <i>Hoofdstuk 10.2 "Luchtfilter reinigen/vervangen (13)", pagina 79</i>
	Het brandstoffilter is versleten.	zie <i>Hoofdstuk 10.3 "Brandstoffilter controleren/vervangen (14)", pagina 79</i>
	De afstelling van de carburateur is onjuist.	Neem contact op met een erkende servicewerkplaats.
<b>Motor loopt onregelmatig en het toerental neemt niet toe wanneer gas wordt gegeven.</b>	De bougie is vervuild, defect of de elektrodenafstand klopt niet.	zie <i>Hoofdstuk 10.5 "Bougie onderhouden (21)", pagina 80</i>
	De afstelling van de carburateur is onjuist.	Neem contact op met een erkende servicewerkplaats.
<b>Motor stoot veel, blauwachtige rook uit.</b>	Oliegehalte in benzine-oliemengsel te hoog.	Vul het apparaat met een benzine-oliemengsel met een correcte mengverhouding (zie <i>Hoofdstuk 5.2 "Benzin/Öl-Gemisch herstellen und einfüllen", pagina 73</i> ).
	De afstelling van de carburateur is onjuist.	Neem contact op met een erkende servicewerkplaats.
<b>De motor begint abnormaal sterk te trillen.</b>	Onderdelen van het apparaat/de motor zijn losgeraakt en/of zijn beschadigd.	<ol style="list-style-type: none"> <li>1. Stop de motor.</li> <li>2. Controleer het apparaat op beschadigingen.</li> <li>3. Controleer de bougie (zie <i>Hoofdstuk 10.5 "Bougie onderhouden (16)", pagina 80</i>).</li> <li>4. Neem contact op met een erkende servicewerkplaats.</li> </ol>

### 13 KLANTENSERVICE/SERVICE CENTRE

Voor vragen over garantie, reparatie of reserveonderdelen kunt u contact opnemen met het dichtstbijzijnde AL-KO service centre.

Deze vindt u op internet op het volgende adres:  
[www.al-ko.com/service-contacts](http://www.al-ko.com/service-contacts)

## 14 GARANTIE

Eventueel binnen de wettelijke termijn voor aansprakelijkheid optredende materiaal- of fabricagefouten van het apparaat worden naar eigen oordeel door ons verholpen, hetzij door reparatie of door levering van een vervangend apparaat. De geldende termijn voor aansprakelijkheid hangt in elk geval af van de wetgeving in het land waarin het apparaat werd aangeschaft.

Onze garantie geldt alleen bij:

- naleving van deze gebruikershandleiding
- Deskundig gebruik
- Gebruik van originele reserveonderdelen

De garantie vervalt bij:

- Eigenhandig uitgevoerde reparatiepogingen
- Eigenhandig aangebrachte technische wijzigingen
- Gebruik voor andere doeleinden dan het gebruiksdoel

Van de garantie zijn uitgesloten:

- lakschade opgetreden als gevolg van normaal gebruik
- Slijtageonderdelen die op de reserveonderdelenkaart met een kader  zijn aangeduid
- Verbrandingsmotoren (hierop zijn de garantiebepalingen van toepassing van de betreffende motorfabrikant)

De garantietermijn begint bij de aanschaf door de eerste eindgebruiker. Maatgevend is daarbij de datum op de kassabon. Ga met deze garantieverklaring en de originele kassabon naar uw dealer of naar de dichtstbijzijnde klantenservice. Deze verklaring laat het vorderingsrecht van de koper jegens de verkoper wegens defecten aan het apparaat onverlet.

## 15 EG-VERKLARING VAN OVEREENSTEMMING

Wij verklaren hiermee dat dit product in de vorm die op de markt verkocht wordt, voldoet aan de eisen van de geharmoniseerde EU-richtlijnen en van de EU-veiligheidsnormen en aan de productspecifieke normen.

<b>Product</b>	<b>Fabrikant</b>	<b>Gemachtigde documentatie</b>
Bosmaaier	AL-KO Geräte GmbH	Andreas Hedrich
<b>Serienummer</b>	Ichenhauser Str. 14	Ichenhauser Str. 14
G1071022	89359 Kötz (D)	89359 Kötz (D)
<b>Type</b>	<b>EU-richtlijnen</b>	<b>Geharmoniseerde normen</b>
132	2006/42/EC	EN ISO 11806-1:2011
141	2014/30/EU	EN ISO 14982:2009
	2000/14/EC	
<b>Geluidsvermogensniveau</b>	<b>Beoordeling van conformiteit</b>	Kötz, 26-10-2017
EN ISO 3744	2000/14/EC bijlage V	
gemeten / gegarandeerd		Wolfgang Hergeth
132: 110 / 113 dB(A)		Managing Director
141: 110 / 113 dB(A)		

## TRADUCTION DE LA NOTICE D'UTILISATION ORIGINALE

### Table des matières

1	À propos de cette notice .....	89
1.1	Explications des symboles et des mentions .....	89
2	Description du produit .....	89
2.1	Utilisation conforme .....	89
2.2	Éventuelles utilisations prévisibles .....	89
2.3	Risques résiduels .....	90
2.4	Contenu de la livraison .....	90
2.5	Symboles sur l'appareil .....	90
2.6	Dispositifs de sécurité et de protection .....	91
2.7	Aperçu produit (01) .....	91
2.8	Outils de coupe homologués .....	91
3	Consignes de sécurité .....	92
3.1	Opérateurs .....	92
3.2	Équipement de protection individuel .....	93
3.3	Manipulation de l'essence et de l'huile .....	94
3.4	Sécurité de l'espace de travail .....	95
3.5	Sécurité des personnes, des animaux et des objets .....	95
3.5.1	Exposition aux vibrations .....	96
3.5.2	Exposition au bruit .....	98
3.6	Sécurité de l'appareil .....	98
4	Montage .....	99
4.1	Monter la poignée « Bike » (02) .....	99
4.2	Monter l'écran de protection (03, 04) .....	99
4.3	Monter la lame (05) .....	100
4.4	Monter la bobine de fil (06) .....	100
5	Mise en service .....	100
5.1	Régler la bretelle (07) .....	100
5.2	Réalisation du mélange essence/huile et remplissage (08) .....	101
6	Utilisation .....	102
6.1	Faire pivoter la poignée « Bike » (09) .....	102
6.2	Mettre la bretelle (10) .....	102
6.3	Utilisation du moteur (11) .....	102
6.3.1	Démarrage du moteur .....	102
6.3.2	Arrêter le moteur .....	104
6.4	Rallonger le fil de coupe en cours d'utilisation (12) .....	104
7	Comportement au travail et technique de travail .....	104
7.1	Tailler .....	104
7.2	Tondre .....	104
8	Transport .....	105

9	Entreposage .....	105
10	Maintenance et entretien .....	106
10.1	Nettoyer le bouclier de protection.....	107
10.2	Nettoyer/remplacer le filtre à air (13).....	107
10.3	Vérification/remplacement du filtre à carburant (14) .....	108
10.4	Régler les câbles Bowden (15) .....	108
10.5	Maintenance de la bougie d'allumage (16) .....	109
10.6	Graisser le réducteur de la tête de coupe (17).....	109
10.7	Aiguiser le coupe-fil (18).....	109
10.8	Programme de maintenance .....	110
11	Caractéristiques techniques .....	111
12	Aide en cas de pannes .....	112
13	Service clients/après-vente.....	113
14	Garantie .....	114
15	Déclaration de conformité CE.....	114

## 1 À PROPOS DE CETTE NOTICE

- La version originale du manuel est la version allemande. Toute autre version linguistique est une traduction du manuel original.
- Lire impérativement la présente notice avec attention avant la mise en service. C'est la condition pour un travail sûr et une bonne maniabilité.
- Conserver toujours cette notice de manière à pouvoir la consulter facilement si vous avez besoin d'informations sur l'appareil.
- Si vous cédez l'appareil à un tiers, remettez-lui impérativement cette notice.
- Lire et respecter les consignes de sécurité et les avertissements de la présente notice.

### 1.1 Explications des symboles et des mentions



#### **DANGER !**

Indique une situation de danger immédiat qui, si elle n'est pas évitée, entraîne la mort, ou des blessures graves.



#### **AVERTISSEMENT !**

Indique une situation de danger potentiel qui, si elle n'est pas évitée, peut entraîner la mort, ou des blessures graves.



#### **ATTENTION !**

Indique une situation de danger potentiel qui, si elle n'est pas évitée, peut entraîner des blessures légères à moyennes.

## **ATTENTION !**

Indique une situation qui, si elle n'est pas évitée, peut entraîner des dégâts matériels.



#### **REMARQUE**

Instructions spéciales pour une meilleure compréhension et maniabilité.

## 2 DESCRIPTION DU PRODUIT

Cette notice d'utilisation décrit une débroussailleuse à main à moteur à essence.

### 2.1 Utilisation conforme

Quand elle est équipée d'une bobine de fil, la débroussailleuse doit servir à couper du gazon et de la végétation similaire. La lame sert à couper les plantes plus épaisses, les sous-bois et les broussailles jeunes. Lors de l'opération, l'appareil doit être guidé parallèlement au sol.



#### **REMARQUE**

Les prescriptions nationales et locales en matière d'horaires d'utilisation, de bruit et d'émissions polluantes risquent de limiter l'utilisation de l'appareil. Informez-vous à ce sujet.

Le présent appareil est exclusivement destiné à une utilisation privée. Toute autre utilisation ainsi que toute forme de modification non autorisée est considérée comme un détournement de l'objet initial, avec pour conséquences la perte de garantie et de la conformité (marquage CE) ainsi que le refus de toute part de responsabilité du constructeur en cas de dommages causés à l'utilisateur ou à un tiers.

### 2.2 Éventuelles utilisations prévisibles

- Ne pas couper les buissons, les haies, les arbres ou les fleurs.
- Ne pas soulever l'appareil du sol quand il fonctionne.
- Ne pas utiliser d'autres outils de coupe que les outils de coupe originaux du fabricant (lame, bobine de fil)

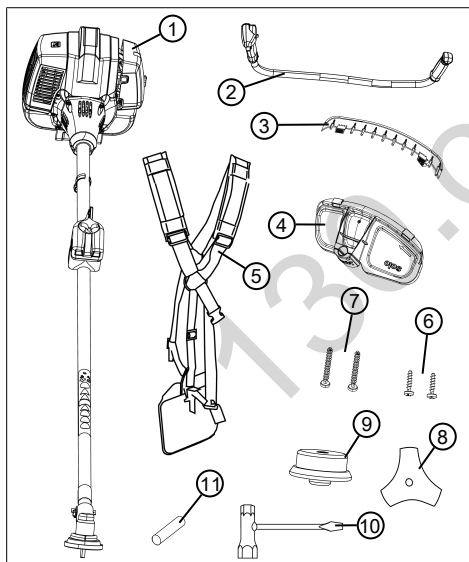
### 2.3 Risques résiduels

Même lors de l'utilisation conforme de l'appareil, il n'est pas possible d'exclure totalement les risques résiduels. En raison de la nature et de la construction de l'appareil, son utilisation peut être associée aux risques résiduels potentiels suivants :

- Projection de débris végétaux, de terre et de cailloux
- Projection de morceaux du fil de coupe
- Inhalation de particules de sciure si l'utilisateur ne porte pas de protection respiratoire
- Endommagement de l'ouïe si l'utilisateur ne porte pas de protection auditive
- Coupures si l'utilisateur met la main dans la trajectoire du fil de coupe en rotation

### 2.4 Contenu de la livraison

La fourniture comprend tous les articles énumérés ci-dessous. Vérifier que tous les articles sont fournis :



N°	Pièce
1	Debroussailleuse avec manche et tête de coupe
2	Poignée « Bike »
3	Baguette de protection avec coupe-fil

N°	Pièce
4	Écran de protection (avec vis de blocage plastique vissée pour la baguette de protection)
5	Bretelle double
6	2 vis Ø5 x 20 mm
7	2 vis Ø5 x 35 mm
8	Lames à 3 dents
9	Bobine de fil
10	Clé à bougie avec tournevis
11	Clé (destinée au montage de la lame et de la bobine de fil)

### 2.5 Symboles sur l'appareil

Symbole	Signification
	Surface chaude. Ne pas toucher !
	Une prudence particulière est requise lors de la manipulation.
	Lire la notice d'utilisation avant la mise en service !
	Porter un casque, une protection auditive et une protection oculaire !
	Porter des gants de protection.
	Porter des chaussures rigides.
	Éloigner le corps et les vêtements de l'outil de coupe !

Symbole	Signification
	Danger causé par des projections d'objets !
	Danger causé par des projections d'objets !
	Ne pas toucher d'objets fixes !
	L'écart entre l'appareil et les personnes tierces doit être au minimum de 15 m tout autour de l'utilisateur.

## 2.6 Dispositifs de sécurité et de protection



### AVERTISSEMENT !

#### Risque de blessures

Les défauts et la mise hors service des dispositifs de sécurité et de protection peuvent entraîner de graves blessures.

- Faites réparer les dispositifs de sécurité et de protection défectueux.
- Ne mettez jamais les dispositifs de sécurité et de protection hors service.

#### Arrêt d'urgence

En cas d'urgence, couper le moteur à l'aide de l'interrupteur Marche/Arrêt.

#### Écran de protection

Protège l'utilisateur de tout contact avec la lame en rotation ou du fil de coupe qui tourne et des objets risquant d'être projetés.

## Poignée « Bike »

Il maintient la lame ou le fil de coupe en rotation à distance des pieds de l'utilisateur.

## 2.7 Aperçu produit (01)

N°	Pièce
1	Lame ou bobine de fil
2	Tête de coupe à renvoi d'angle
3	Écran de protection avec :
4	■ Baguette de protection
5	■ Coupe-fil
6	Manche avec arbre moteur intégré
7	Poignée « Bike »
8	Poignée mixte comprenant :
9	■ Bouton-poussoir de blocage
10	■ Manette des gaz
11	■ Butée d'admission réduite
12	■ Interrupteur Marche/Arrêt du moteur
13	■ Verrou de la manette des gaz
14	Bretelle
15	Bloc moteur comprenant :
16	■ Carter du filtre à air
17	■ Vis du filtre à air
18	■ Réservoir à carburant
19	■ Bouchon du réservoir à carburant
20	■ Poignée du starter
21	■ Cache-bougie
22	■ Levier de starter
23	■ Bride de boîtier
24	■ Primer

## 2.8 Outils de coupe homologués

Il est uniquement autorisé d'utiliser des outils de coupe originaux du fabricant :

- Bobine de fil, réf. 127235
- Lame à 4 dents, réf. 127239
- Lame à 3 dents, réf. 127240

**DANGER !****Danger de mort par outils de coupe !**

Des outils de coupe non homologués (tels que des outils de coupe métalliques en plusieurs pièces à maillons tournants et lames à fléau) ainsi que des outils de coupe endommagés (par ex. des fissures, des éclats) risquent d'entraîner des blessures graves et même la mort.

- Utilisez uniquement les outils de coupe originaux homologués du fabricant.
- Remplacez immédiatement des outils de coupe endommagés !

L'utilisation d'outils de coupe non homologués ne correspond pas à une utilisation conforme (voir chapitre 2.1 "Utilisation conforme", page 89)!

**3 CONSIGNES DE SÉCURITÉ****ATTENTION !****Risque de lésions auditives**

En fonctionnement, l'appareil émet un bruit extrêmement fort. Celui-ci peut entraîner des lésions auditives chez l'opérateur et chez les personnes et les animaux à proximité.

- Travailler uniquement avec une protection auditive.
- Respecter une distance de sécurité avec les personnes et les animaux, et éteindre l'appareil lorsque des personnes ou des animaux s'approchent.

**REMARQUE**

Se familiariser impérativement avec l'utilisation de l'appareil. Apprendre en particulier comment arrêter immédiatement l'appareil.

**3.1 Opérateurs**

- Les jeunes de moins de 16 ans ou les personnes qui ne connaissent pas le mode d'emploi ne doivent pas utiliser l'appareil. Respecter



- l'éventuelle réglementation de sécurité nationale sur l'âge minimum de l'opérateur.
- Si vous utilisez ce type d'appareil pour la première fois : faites-vous expliquer la manipulation de l'appareil pour le vendeur ou par une personne expérimentée. Ou bien participez à une formation.
  - La personne qui utilise cet appareil doit être reposée, en bonne santé et en bonne forme physique. Toute personne qui ne doit pas faire d'efforts pour des raisons médicales doit demander l'avis de son médecin pour savoir si elle peut travailler avec cet appareil.
  - L'appareil ne doit pas être utilisé sous l'emprise de l'alcool, de drogues ou de médicaments.

### 3.2 Équipement de protection individuel

- Pour éviter les blessures à la tête et aux membres, ainsi que des lésions de l'ouïe, il convient de porter des vêtements et équipements de protection réglementaires.
- Les vêtements doivent être adaptés (moulants) et ne doivent pas gêner.

- L'équipement de protection individuelle est composé de :
  - protection auditive (p.ex. bouchons d'oreille), en particulier si le temps de travail quotidien dépasse 2,5 heures ;
  - des lunettes de protection
  - gants de travail solides qui absorbent les vibrations et les chocs ;
  - chaussures de protection à semelle antidérapante et coque en acier

### 3.3 Manipulation de l'essence et de l'huile



#### **DANGER !**

#### **Risque d'explosion et d'incendie**

Les émissions du mélange essence/air créent une atmosphère explosive. Une déflagration, une explosion ou un incendie peuvent provoquer de graves blessures, voire la mort, en cas de manipulation incorrecte du carburant.

- Ne pas fumer quand vous manipulez de l'essence.
  - Manipuler l'essence en extérieur uniquement, jamais dans des locaux fermés.
  - Respecter impérativement les règles de comportement citées plus bas.
- Transporter et stocker l'essence et l'huile exclusivement dans des conteneurs prévus à cet effet. Veiller à ce qu'aucun enfant n'ait accès à l'essence et à l'huile stockées.
  - Pour éviter toute contamination du sol (protection de l'environnement), veiller à ce que l'essence et l'huile ne pénètrent pas dans la terre quand vous faites le plein. Pour faire le plein, utiliser un entonnoir.
  - Ne jamais remplir le réservoir de l'appareil dans une pièce fermée. Des vapeurs d'essence peuvent s'accumuler sur le sol et provoquer une déflagration ou même une explosion.
  - Essuyer immédiatement les déversements d'essence sur l'appareil et au sol. Laisser sécher les tissus utilisés pour essuyer l'essence dans un endroit bien ventilé avant de le jeter. Sinon, il y a risque de combustion spontanée.
  - Si vous renversez de l'essence, des vapeurs d'essence se forment. Pour cette raison, ne pas démarrer l'appareil au même endroit, mais à au moins 3 m de distance.
  - Éviter tout contact de la peau avec des produits pétroliers. Ne pas respirer les vapeurs d'essence. Toujours porter des gants de protection quand vous faites le plein. Changer et nettoyer régulièrement vos vêtements de protection.
  - Veiller à ce que vos vêtements n'entrent pas en contact avec l'essence. Si vos

vêtements sont tachés par de l'essence, changez-vous immédiatement.

- Ne jamais remplir l'appareil quand le moteur fonctionne ou quand il est chaud.

### 3.4 Sécurité de l'espace de travail

- Manipuler l'appareil en extérieur uniquement, jamais dans des locaux fermés.
- Travailler à la lumière du jour, ou bien avec un éclairage artificiel puissant.
- Avant de commencer à travailler, retirez les produits et objets dangereux de la zone de travail, p.ex. les branches, les morceaux de verre, les objets aux arêtes tranchantes, les bouts de métal et les pierres.
- Veiller à toujours avoir une position stable. Éviter les sols humides glissants.
- Quand vous travaillez, déplacez-vous lentement et avec précaution. Ne pas courir. Faites attention aux obstacles.

### 3.5 Sécurité des personnes, des animaux et des objets

- Utiliser l'appareil uniquement pour les travaux pour lesquels il a été conçu. Une utilisation non conforme peut entraîner des blessures et provoquer des dégâts matériels.
- N'allumer l'appareil que lorsque personne ni aucun animal ne se trouvent dans la zone de travail.
- Respecter une distance de sécurité avec les personnes et les animaux, et éteindre l'appareil lorsque des personnes ou des animaux s'approchent.
- Ne jamais tenir le flux de gaz d'échappement du moteur en direction de personnes ou d'animaux ni en direction de produits et objets inflammables.
- Ne jamais mettre la main dans la grille d'aspiration et d'aération lorsque le moteur tourne. Les pièces mécaniques rotatives peuvent provoquer des blessures.
- Toujours éteindre l'appareil lorsque vous n'en avez pas besoin, p.ex. quand vous changez de zone de travail, pour les travaux de mainte-

nance et d'entretien, quand vous faites le plein du mélange essence/huile.

- En cas d'accident, arrêter immédiatement l'appareil pour éviter des blessures et des dégâts supplémentaires.
- Ne pas utiliser l'appareil avec des pièces usées ou défectueuses. Les pièces mécaniques usées ou défectueuses peuvent entraîner de graves blessures.
- Conserver l'appareil hors de la portée d'enfants.

### 3.5.1 Exposition aux vibrations



#### **AVERTISSEMENT !**

#### **Danger dû aux vibrations**

Le taux réel d'émission de vibrations lors de l'utilisation de l'appareil peut différer de la valeur indiquée par le fabricant. Tenez compte des facteurs d'influence avant ou pendant l'utilisation :

- Est-ce que l'appareil est utilisé de manière conforme ?
- Est-ce que les matières sont coupées et/ou traitées selon la méthode correcte ?
- Est-ce que l'appareil est en bon état de fonctionnement ?
- Est-ce que l'outil de coupe est correctement affûté et/ou est-ce que l'outil de coupe en place est adapté à la tâche ?
- Est-ce que les poignées et/ou poignées anti-vibratiles optionnelles sont fixées et reliées fixement à l'appareil ?

- Utiliser l'appareil uniquement avec le régime de moteur nécessaire pour le travail à effectuer. Éviter de le faire tourner à plein régime afin de réduire le bruit et les vibrations.
- En cas d'utilisation et de maintenance inappropriées, le bruit et les vibrations de l'appareil peuvent être amplifiés. Ceci est nocif pour la santé. Dans ce cas, arrêter immédiatement l'appareil et le faire réparer par un atelier de réparation autorisé.
- Le niveau d'exposition aux vibrations dépend du travail à accomplir ou de l'utilisation de l'appareil. Estimez ce niveau et faites des pauses en conséquence au cours de l'utilisation. Ceci permet de réduire nettement l'exposition aux vibrations pendant toute la durée de travail.
- Une utilisation prolongée de l'appareil expose l'utilisateur aux vibrations et peut provoquer des problèmes circulatoires (« doigt blanc »). Pour éviter ce risque, porter des gants et maintenir les mains au chaud. Si un symptôme de « doigt blanc » survient, consulter immédiatement un médecin. Ces symptômes peuvent être : pertes de sensation, de la sensibilité, fourmillement, démangeaisons, douleurs, affaiblissement de la force, changement de couleur ou d'état de la peau. En règle générale, ces symptômes affectent les doigts, les mains ou le pouls. Le risque est accru quand la température est basse.
- Pendant la journée de travail, faites de longues pauses pour récupérer après avoir subi le bruit et les vibrations. Planifier le travail de façon à répartir sur plusieurs jours l'utilisation des appareils qui provoquent des vibrations.
- Si vous ressentez une sensation désagréable dans les mains ou si votre peau prend une couleur anormale pendant que vous utilisez l'appareil, arrêtez immédiatement le travail. Prévoyez des pauses suffisantes. Sans pauses suffisantes, le syndrome du système main-bras peut apparaître.
- Réduisez le plus possible le risque d'exposition aux vibrations. Entretenez l'appareil conformément aux instructions de la notice d'utilisation.

- Lors d'une utilisation fréquente de l'appareil, contactez votre revendeur spécialisé pour l'achat d'accessoires anti-vibrations, tels que des poignées.
- Évitez de travailler avec l'appareil à des températures inférieures à 10 °C. Prévoyez un planning de travail qui permet de réduire l'exposition aux vibrations.

### 3.5.2 Exposition au bruit

Une certaine exposition au bruit due à l'appareil est inévitable. Prévoyez les tâches très bruyantes pendant les plages horaires autorisées et prévues pour cela. Le cas échéant, respectez les horaires de repos et limitez la durée de travail au strict minimum. Pour votre protection personnelle et pour la protection également des personnes à proximité, portez une protection auditive adaptée.

### 3.6 Sécurité de l'appareil

- Utiliser l'appareil uniquement dans les conditions suivantes :
  - l'appareil n'est pas encrassé, en particulier par de l'essence ou de l'huile.
  - L'appareil ne présente aucun dommage, en particulier la grille de protection.
  - Tous les éléments de commande fonctionnent.
  - Tous les accessoires prévus pour le mode de fonctionnement choisi sont montés sur l'appareil.
- Ne sursollicitez pas l'appareil. Il est conçu pour des travaux non intensifs dans un domaine privé. Toute surcharge entraîne l'endommagement de l'appareil.
- En fonctionnement, ne pas bloquer la grille d'aspiration et d'aération afin d'éviter la surchauffe du moteur.
- Arrêter immédiatement l'appareil lorsque le moteur se met à vibrer très fort et de manière anormale. Cela indique un dysfonctionnement de l'appareil.
- Ne pas utiliser l'appareil avec des pièces usées ou défectueuses. Toujours remplacer les pièces défectueuses par des pièces de rechange d'origine du fabricant. Si l'appareil est utilisé avec des pièces usées ou défectueuses, il ne sera pas possible de faire valoir la garantie du fabricant.

## 4 MONTAGE



### AVERTISSEMENT !

#### Dangers liés à un montage incomplet !

L'utilisation d'un appareil qui n'est pas entièrement monté risque d'entraîner des blessures graves.

- N'utiliser l'appareil que s'il est entièrement monté !
- Vérifier que tous les dispositifs de sécurité et de protection sont disponibles et en état de fonctionner avant de mettre en marche !



### AVERTISSEMENT !

#### Risque de blessure si les pièces mécaniques se détachent

Les pièces mécaniques qui se détachent en fonctionnement peuvent provoquer des blessures graves.

- Fixez les outils de coupe de telle sorte qu'ils ne puissent pas se détacher en marche.

4. Poser la demi-coque supérieure et visser légèrement la vis de fixation.
5. Orienter la poignée « Bike » de manière à ce que l'écart A soit inférieur à l'écart B (02/A, 02/B).  
*Remarque: Avec la poignée « Bike », vous tenez toujours la débroussailleuse à droite du corps. Les deux écarts sont alors corrects lorsque le centre de la tête de coupe coïncide avec le milieu du corps.*
6. Serrer la vis de fixation à bloc.

#### 4.2 Monter l'écran de protection (03, 04)

##### Fixer l'écran de protection par le haut (03)

1. Poser la débroussailleuse de manière à ce que la tête de coupe (03/1) soit dirigée vers le bas.
2. Soulever le manche (03/2) au niveau de la tête de coupe et pousser l'écran de protection (03/3) jusqu'en butée en direction de la tête de coupe (03/a). Ensuite, déposer à nouveau le manche et l'écran de protection.
3. Serrer à bloc la pièce de fixation (03/4) à l'écran de protection, à l'aide des deux vis (03/5) Ø5 x 20 mm. Ne pas encore serrer les vis à bloc.

##### Fixer l'écran de protection par le bas (04)

1. Poser la débroussailleuse de manière à ce que la tête de coupe (04/1) soit dirigée vers le haut.
2. Rectifier la position de l'écran de protection (04/2), de sorte que les trous (04/3) de ce dernier coïncident avec ceux de la pièce de fixation (03/4).
3. Serrer l'écran de protection à bloc sur la pièce de fixation (03/4), à l'aide des deux vis (04/4) Ø5 x 35 mm.
4. Serrer les deux vis (03/5) à bloc.

#### 4.1 Monter la poignée « Bike » (02)

1. Dévisser la vis de fixation (02/1).
2. Enlever la demi-coque supérieure (02/2) de la demi-coque inférieure (02/3).
3. Insérer la poignée « Bike » (02/4) dans la demi-coque inférieure.

### 4.3 Monter la lame (05)



## AVERTISSEMENT ! Risque de blessures graves !

Un contre-écrou se desserrant facilement risque d'entraîner un détachement de la lame, en cours de fonctionnement et de provoquer des blessures graves.

- Remplacer impérativement le contre-écrou, lorsque qu'il se desserre facilement.

1. Poser la débroussailluse de manière à ce que la tête de coupe (05/1) soit dirigée vers le haut.
2. Poser la lame (05/2) sur le patin de serrage (05/3).  
**Remarque:** *L'épaulement du patin de serrage doit se situer exactement dans le trou de la lame.*
3. Mettre la rondelle de pression (05/4) en place.
4. Mettre le plateau (05/5) en place.
5. Vérifier si toutes les pièces mises en place sont centrées.
6. Visser le contre-écrou (05/6) à l'arbre sans toutefois serrer à bloc.  
**Remarque:** *Filet à gauche ! Serrer le contre-écrou en sens inverse des aiguilles d'une montre !*
7. Introduire la clé (05/7) pour bloquer l'arbre.
8. Serrer le contre-écrou à bloc.  
**Remarque:** *Le contre-écrou ne doit pas se desserrer facilement ! S'il se desserre facilement, le remplacer !*
9. Contrôler si la lame est bien serrée et centrée. Si ce n'est pas le cas, rectifier !
10. Retirer à nouveau la clé.

### 4.4 Monter la bobine de fil (06)

1. Introduire la clé (06/1) pour bloquer l'arbre.
2. Mettre la rondelle de pression (06/2) en place.
3. Poser la protection anti-enroulement (06/3) avec l'inscription face à la tête de coupe (06/4).
4. Visser la bobine de fil (06/5) sur l'arbre et serrer à bloc.  
**Remarque:** *Filet à gauche ! Serrer la bobine de fil en sens inverse des aiguilles d'une montre !*
5. Enfoncer la baguette de protection (06/6) avec coupe-fil intégré sur l'écran de protection, puis visser la vis de blocage plastique (06/7).  
**Remarque:** *À la livraison, la vis de blocage plastique est déjà vissée dans l'écran de protection.*  
**Avertissement :** *Ne jamais utiliser la bobine de fil sans baguette de protection ni coupe-fil !*
6. Retirer la clé.

## 5 MISE EN SERVICE



### REMARQUE

Contrôlez l'absence d'endommagement sur l'appareil, avant sa mise en service quotidienne, après sa chute ou à l'issue d'autres chocs. Faites les réparer avant de l'utiliser.

### 5.1 Régler la bretelle (07)

1. Mettre la bretelle (voir chapitre 6.2 "Mettre la bretelle (10)", page 102).
2. Accrocher le mousqueton (07/1) dans l'œillet (07/2) disponible sur l'appareil.

### Vérifier la longueur de la bretelle

1. Exécuter quelques mouvements de balancement à l'horizontale au-dessus du sol sans mettre le moteur en marche (07/a). La tête de coupe doit toujours se déplacer à la même hauteur au-dessus du sol.
2. Dans le cas contraire : Modifier la longueur de la bretelle et répéter les mouvements de balancement.



## Équilibrer la débroussailleuse

1. Lâcher la débroussailleuse suspendue. La lame ou la bobine de fil doivent s'équilibrer à 10 cm environ au-dessus du sol.
2. Dans le cas contraire : Accrocher le mousqueton (07/1) dans un autre œillet (07/2) disponible sur l'appareil et équilibrer à nouveau.

## 5.2 Réalisation du mélange essence/huile et remplissage (08)

### ATTENTION !

### Risque de dommages sur le moteur

L'essence pure peut endommager et entraîner la défaillance totale du moteur. Dans une telle situation, il est impossible de faire valoir les droits à la garantie auprès du fabricant.

- Toujours faire fonctionner le moteur avec un mélange essence/huile dans les proportions de mélange prescrites.

### Réalisation du mélange essence/huile

Pour le moteur à 2 temps, il faut :

- de l'essence neuve sans plomb d'un indice d'octane d'au moins 90. L'essence stockée pendant plus de 2 mois entraîne la formation de dépôts et des dysfonctionnements du moteur.
- une huile synthétique de qualité pour moteur à 2 temps.

À partir des deux composants, fabriquez un mélange essence/huile de 50:1 :

Proportions de mélange	Essence [litres]	Huile 2 temps [millimètres]
50 parts d'essence : 1 part d'huile 2 temps	1 l	20 ml
	3 l	60 ml
	5 l	100 ml

1. Remplir une bouteille de mélange de carburant d'essence et d'huile 2 temps (quantités, voir le tableau, suivant la taille de la bouteille de mélange de carburant).
2. Fermer la bouteille de mélange de carburant et la secouer plusieurs fois avec énergie, pour que l'essence et l'huile puissent bien se mélanger.

### Faire le plein de mélange essence/huile (08)

1. Arrêter le moteur.
2. Poser l'appareil sur une surface plane et stable. Le bouchon du réservoir à carburant doit être tourné vers le haut.
3. Essuyer le bouchon (08/1) du réservoir à carburant, le réservoir à carburant (08/2) et les pièces adjacentes, pour que lors du remplissage du mélange essence/huile, aucune saleté ne pénètre dans le réservoir à carburant.
4. Ouvrir le bouchon du réservoir à carburant en le tournant lentement pour que le mélange essence/huile sous pression puisse s'échapper lentement du réservoir à carburant dans l'environnement. Laisser pendre le bouchon du réservoir à carburant.
5. Enfoncer un entonnoir (08/3) dans la goulotte de remplissage (08/4) du réservoir à carburant.
6. Remplir le mélange essence/huile préparé dans la bouteille de mélange de carburant (08/5) jusqu'au bord inférieur de la goulotte de remplissage du réservoir à carburant, mais pas plus haut.
7. Enlever l'entonnoir et fermer le bouchon en serrant à la main.
8. Essuyer les éventuels déversements de mélange essence/huile sur l'appareil et sur la surface où il était posé.

## 6 UTILISATION

### 6.1 Faire pivoter la poignée « Bike » (09)

Un pivotement de la poignée « Bike » (09/1) au niveau du manche (09/2) est possible afin d'améliorer le confort d'utilisation :

- Position normale : La poignée « Bike » se situe en angle droit, c'est-à-dire à 90°, du manche (09/A).
- Position pivotée : Un pivotement de la poignée « Bike » entre 90° et 29° est possible (09/B). Le pivotement maximal est atteint lorsque les deux repères (09/3) coïncident.  
**Remarque:** *Pour tondre ou couper une bordure, ne faites jamais pivoter la poignée « Bike » à moins de 29°!*
- Position de transport : Un pivotement de la La poignée « Bike » est possible jusqu'à ce qu'elle prenne appui sur le manche (09/C).

### 6.2 Mettre la bretelle (10)

Pour mettre la bretelle, procédez comme décrit à la figure (10).

- Mettez toujours la bretelle lors d'une utilisation de l'appareil.
- N'accrochez l'appareil qu'après avoir démarré le moteur et que ce dernier fonctionne au ralenti.

### 6.3 Utilisation du moteur (11)



#### DANGER !

#### Danger de mort par intoxication

Les fumées dégagées par le moteur contiennent du monoxyde de carbone qui peut entraîner la mort d'une personne en quelques minutes seulement.

- Ne faites jamais tourner le moteur dans des locaux fermés, mais toujours à l'air libre.
- Ne pas inhaler les gaz d'échappement du moteur.
- Éteignez le moteur si vous vous sentez mal quand il fonctionne, si vous ressentez des vertiges ou des signes de faiblesse. Consultez immédiatement un médecin.

#### 6.3.1 Démarrage du moteur

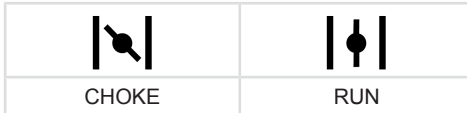
##### Avant le démarrage

- Poser la débroussailleuse sur un sol plan et exempt d'obstacles. L'outil de coupe ne doit entrer en contact ni avec un objet ni avec le sol.

## Pendant le démarrage

- Ne pas se mettre debout sur le manche, pour éviter un endommagement de ce dernier ou de l'arbre moteur se trouvant dans le manche.
- Se tenir dans une position bien stable et tenir fermement la débroussailleuse à la bride du boîtier.

## Positions du levier de starter



## Démarrage à froid

Si le moteur est froid, c'est-à-dire s'il n'a pas fonctionné depuis plus de 5 minutes, il faut effectuer un « démarrage à froid ».

1. Enclencher l'interrupteur Marche/Arrêt (11/1).

2. **Fixer la manette des gaz :**

- Appuyer sur le bouton-poussoir de blocage (11/2) et le maintenir enfoncé.
- Appuyer simultanément sur la manette des gaz (11/3) et sur le verrou de cette dernière (11/4).
- Relâcher le bouton-poussoir de blocage. La manette de gaz s'enclenche à mi-régime.

3. Faire coulisser le levier de starter (11/5) en position CHOKE.

4. Appuyer env. 7 à 10 fois brièvement mais avec force sur le primer (11/6).

5. **Démarrer le moteur :**

- D'une main, maintenez fermement l'appareil au sol.
- De l'autre main, tirer d'abord avec précaution et lentement sur la poignée du starter (11/7) jusqu'à ressentir une résistance, puis rapidement et sans hésiter vers le haut, jusqu'à ressentir une autre résistance (env. 1 longueur de bras).
- Laisser le cordon du starter s'enrouler à nouveau, sans toutefois relâcher la poignée du starter.
- Répéter plusieurs fois l'étape précédente jusqu'à ce que le moteur démarre, mais s'arrête encore.

6. **Faire coulisser le levier de starter en position RUN :**

- D'une main, maintenez fermement l'appareil au sol.
- De l'autre main, tirer d'abord avec précaution et lentement sur la poignée du starter (11/7) jusqu'à ressentir une résistance, puis rapidement et sans hésiter vers le haut, jusqu'à ressentir une autre résistance (env. 1 longueur de bras).
- Laisser le cordon du starter s'enrouler à nouveau, sans toutefois relâcher la poignée du starter.
- Répéter plusieurs fois l'étape précédente jusqu'à ce que le moteur démarre et tourne régulièrement.

7. Laisser chauffer le moteur pendant quelques minutes.

8. Appuyer brièvement sur la manette des gaz pour que le verrou de blocage à mi-régime se débloque. Le moteur tourne au ralenti.

**Remarque:** Rappuyer sur la manette des gaz si le moteur ne tourne plus correctement.

## Démarrage à chaud

Si le moteur est encore chaud, c'est-à-dire s'il vient juste d'être arrêté, on effectue alors un « démarrage à chaud ». On n'utilise pas le starter dans ce cas.

1. Enclencher l'interrupteur Marche/Arrêt (11/1).

2. Vérifier si le levier de starter (11/5) est en position RUN.

- D'une main, maintenez fermement l'appareil au sol.
- De l'autre main, tirer d'abord avec précaution et lentement sur la poignée du starter (11/7) jusqu'à ressentir une résistance, puis rapidement et sans hésiter vers le haut, jusqu'à ressentir une autre résistance (env. 1 longueur de bras).
- Laisser le cordon du starter s'enrouler à nouveau, sans toutefois relâcher la poignée du starter.
- Répéter plusieurs fois l'étape précédente jusqu'à ce que le moteur démarre et tourne régulièrement.

3. Appuyer brièvement sur la manette des gaz pour que le verrou de blocage à mi-régime se débloque. Le moteur tourne au ralenti.

**Remarque:** Rappuyer sur la manette des gaz si le moteur ne tourne plus correctement.

### 6.3.2 Arrêter le moteur

1. Relâcher la manette des gaz (11/2), pour que le moteur passe au ralenti.
2. Couper l'interrupteur Marche/Arrêt (11/1).
3. Attendez l'immobilisation de l'outil de coupe.

### 6.4 Rallonger le fil de coupe en cours d'utilisation (12)

La longueur du fil de coupe diminue au fur et à mesure de l'utilisation. Il s'effiloche.

1. Laisser tourner le moteur à plein régime.
2. Appuyer (12/a) régulièrement la bobine de fil (12/1) sur l'herbe. Cela déroule un morceau neuf de fil de coupe de la bobine de fil, et l'extrémité usée du fil est coupée par le coupe-fil (12/2).

## 7 COMPORTEMENT AU TRAVAIL ET TECHNIQUE DE TRAVAIL

- Toujours veiller à avoir une position stable.
- S'assurer du bon réglage de la bretelle en vue d'une position de travail correcte.
- Ne jamais travailler sur une colline ou une pente glissante.
- Lors de travaux en pente toujours rester au dessous de l'outil de coupe.
- Pendant la coupe et la tonte, toujours laisser tourner le moteur à haut régime, car c'est là que la débroussailluse coupe le mieux.

### En cas d'un blocage de la lame ou du fil de coupe :

La végétation dense, les arbrisseaux ou les broussailles risquent de bloquer et d'immobiliser la lame. Le fil de coupe risque de se bloquer lorsque l'herbe est haute.

- Éviter un blocage :
  - Faire attention au sens d'inclinaison des broussailles et couper par le côté opposé.
  - Couper l'herbe haute par passages successifs. Toujours procéder du haut vers le bas.
- En présence d'un blocage :
  - Couper immédiatement le moteur et tenir l'appareil en hauteur, pour éviter que la lame ne saute ou un endommagement du moteur.

### 7.1 Tailler

- Dans un mouvement horizontal en forme de courbe et uniforme, déplacer la tête de coupe d'un côté à l'autre.
- Toujours tenir la tête de coupe parallèle au sol.
- Ne pas approcher l'appareil des plantes fragiles.

### Coupe basse

- Passer la tête de coupe légèrement inclinée vers l'avant, pour que le fil coupe presque au-dessus du sol.
- Toujours couper en s'éloignant du corps.

### Couper au niveau de clôtures et de fondations

- Passer l'appareil avec prudence et lentement, pour que le fil de coupe n'entre pas en contact avec des obstacles solides.



### REMARQUE

La coupe au niveau de murs de pierres, de fondations, de clôtures et d'arbres entraîne une usure plus importante du fil.

### Coupe autour de troncs d'arbres

- Passer l'appareil avec prudence et lentement, autour des troncs d'arbres pour que le fil de coupe n'entre pas en contact avec l'écorce.
- Couper autour des arbres de la gauche vers la droite.
- Saisir l'herbe et les mauvaises herbes avec la pointe du fil de coupe, puis incliner légèrement la tête de coupe vers l'avant.

### 7.2 Tondre

- Dans un mouvement horizontal en forme de courbe et uniforme, déplacer la tête de coupe d'un côté à l'autre.
- Toujours tenir la tête de coupe parallèle au sol.
- L'herbe haute devrait être coupée par plusieurs passages successifs. Toujours procéder du haut vers le bas.
- L'appareil coupe le mieux lorsqu'il tourne à très haute vitesse. Pour cette raison, ne pas sur-solliciter l'appareil en coupant des herbes hautes.

### Coupe avec bobine de fil

- Incliner la tête de coupe à un angle de 30° vers la droite pour tondre avec la pointe du fil de coupe. Procéder lentement.
- Ne pas couper directement contre des obstacles durs (p.ex. des murs) mais approcher l'appareil par le côté. Cela préserve le fil de coupe.

### Coupe à la lame

- Utiliser impérativement la bretelle.
- Vérifier le montage correcte de la lame avant la coupe.
- Ne pas utiliser de lames pour mauvaises herbes pour couper des broussailles ou de jeunes arbres.



## ATTENTION !

### Risque de blessure en cas de rebond !

Un rebond de la lame risque de se produire lorsque la lame heurte des obstacles durs.

- Ne pas couper à la lame à proximité d'obstacles durs.

## 8 TRANSPORT

### Transporter l'appareil d'une zone de travail à une autre

1. arrêter le moteur.
2. Tenir fermement la débroussailluse au niveau de la bretelle et de la poignée « Bike ».
3. Passer prudemment à la zone de travail suivante. Ne pas mettre des tiers et des animaux en danger.

### Transport de l'appareil dans un véhicule

1. Si possible : vider le réservoir en laissant tourner le moteur.
2. arrêter le moteur.

3. Enfoncer la protection de transport sur la lame.
4. Éviter que l'appareil ne bascule pendant le transport et que le mélange essence/huile ne fuie.
  - Poser l'appareil sur le sol, de sorte que le bouchon du réservoir à carburant soit tourné vers le haut. Le réservoir à carburant doit être fermé.
  - Fixer l'appareil au sol.

## 9 ENTREPOSAGE

Si vous ne prévoyez pas utiliser l'appareil pendant plus de 2 à 3 mois, les tâches suivantes doivent être effectuées pour éviter les dommages :

1. Vider le réservoir à carburant :
  - Laisser tourner le moteur jusqu'à ce qu'il s'arrête de lui-même. Il n'y a alors plus de mélange essence-huile dans le réservoir à carburant et dans le carburateur, ce qui évite la formation de dépôts.
2. Nettoyer l'appareil :
  - Essuyer tout l'appareil et les accessoires à l'aide d'un chiffon de nettoyage. Ne pas utiliser d'essence ou d'autres solvants.
  - Retirer les saletés présentes dans les orifices de l'appareil (entre autres : orifices de refroidissement du moteur).
3. Huiler le piston :
  - Laisser refroidir entièrement l'appareil.
  - Débrancher le connecteur de bougie d'allumage et dévissez la bougie (voir *chapitre 10.5 "Maintenance de la bougie d'allumage (16)", page 109*).
  - Déposer quelques gouttes d'huile dans l'orifice de la bougie.
  - Tirer lentement sur la poignée du starter, pour que le piston bouge et pour répartir l'huile dans le cylindre.
  - Revisser la bougie fermement et enficher le connecteur de bougie d'allumage.
4. Enfoncer la protection de transport sur la lame.
5. Stocker l'appareil dans un endroit le plus sec possible.

**ATTENTION !****Risque de blessures**

Si l'appareil, une fois stocké, reste accessible aux enfants et autres personnes non autorisées, cela peut provoquer des blessures.

- Stockez l'appareil uniquement avec la protection de lame en place.
- Rangez l'appareil hors de portée des enfants.

**10 MAINTENANCE ET ENTRETIEN****DANGER !****Danger de mort lié à une maintenance inappropriée**

Les travaux de maintenance réalisés par des personnes non qualifiées ainsi que l'utilisation de pièces de rechange non homologuées risquent de provoquer des blessures graves et même la mort en cours de fonctionnement.

- Ne retirez aucun dispositif de sécurité et ne les mettez pas hors service.
- Utilisez uniquement des pièces de rechange originales.
- Grâce à une maintenance régulière et correcte, assurez-vous que l'appareil soit opérationnel et propre.



## ATTENTION !

### Risque de blessures

Les parties de l'appareil à arêtes vives et mobiles peuvent provoquer des blessures.

- Pour les travaux de maintenance, d'entretien et de nettoyage, portez toujours des gants de protection.

Une maintenance et un entretien corrects sont nécessaires pour maintenir l'appareil en bon état de fonctionnement et de sécurité. Tenir compte des points suivants :

- Effectuer les travaux de maintenance et d'entretien seulement si vous possédez les connaissances et l'outillage nécessaires.
- Attendre que le moteur ait complètement refroidi.
- Remplacer les pièces mécaniques usées ou défectueuses uniquement par des pièces de rechange d'origine du fabricant.
- Les travaux de maintenance et d'entretien qui ne sont pas décrits dans le présent mode d'emploi ne doivent pas être effectués par l'utilisateur. Ils doivent être confiés à un atelier de réparation habilité. En cas de non-respect de cette consigne, la garantie du fabricant ne s'applique plus.

Les intervalles de réalisation des travaux de maintenance et d'entretien cités ici sont indiqués dans le plan de maintenance (voir *chapitre 10.8 "Programme de maintenance"*, page 110).

Utilisez uniquement les outils de coupe homologués (voir *chapitre 2.8 "Outils de coupe homologués"*, page 91)!

### 10.1 Nettoyer le bouclier de protection

Après chaque utilisation, nettoyez l'écran de protection ainsi que la tête de coupe, outil de coupe inclus, de tous résidus d'herbe et de saleté qui y seraient collés. Les résidus d'herbe collés entraînent une surcharge et un endommagement du moteur, de l'arbre moteur ainsi que de la transmission dans la tête de coupe.

1. arrêter le moteur.
2. Enlever les résidus d'herbe et les saletés prudemment à l'aide d'un bâton ou d'un tournevis et d'une brosse.

### 10.2 Nettoyer/remplacer le filtre à air (13)

## ATTENTION !

### Risque de dommages sur le moteur

Un fonctionnement du moteur sans filtre à air entraîne des endommagements moteur importants !

- N'utilisez jamais l'appareil sans filtre à air.
- Nettoyez régulièrement le filtre à air.
- Remplacez un filtre à air endommagé.

#### 1. Montage du filtre à air :

- Desserrer la vis du filtre à air (13/1) jusqu'à ce que le carter du filtre à air (13/2) puisse être démonté.
- Retirer le carter de filtre à air.
- Retirer l'éponge filtrante (13/3) du cadre de filtre (13/4).

#### 2. Nettoyer l'éponge filtrante (13/3) :

- Essorer l'éponge filtrante puis la laver au savon. Ne pas utiliser d'essence ou autres solvants !
- Laisser sécher l'éponge filtrante à fond jusqu'à ce qu'elle ne contienne plus d'eau. Un filtre humide peut entraîner des problèmes de démarrage du moteur.
- Nettoyer à fond le carter de filtre à l'aide d'un chiffon.

3. Remplacer l'éponge filtrante (13/3) :
  - Remplacer l'éponge filtrante quand elle a perdu son élasticité ou qu'elle se délite.
4. Montage du filtre à air :
  - Poser l'éponge filtrante (13/3) sur le cadre de filtre (13/4).
  - Mettre le carter de filtre à air (13/2) en place et ne pas le lâcher.
  - Visser la vis de filtre à air (13/1) jusqu'à ce que le carter de filtre à air soit serré.

### 10.3 Vérification/remplacement du filtre à carburant (14)

Le filtre à carburant en feutre se trouve dans le réservoir à carburant et est logé sur la tête d'aspiration. Si le filtre à carburant a durci, s'il est encrassé ou obstrué, la quantité d'essence qui s'écoule vers le moteur est réduite. Dans ce cas, il faut remplacer le filtre à carburant.

Il est recommandé de confier cette opération à un atelier de réparation habilité.

1. Préparation de l'appareil :
  - Pour vider le réservoir à carburant : Laisser tourner le moteur jusqu'à ce qu'il s'arrête de lui-même.
  - Poser l'appareil sur une surface plane et stable. Le bouchon (14/1) du réservoir à carburant (14/2) doit être tourné vers le haut.
  - Essuyer le bouchon du réservoir à carburant pour nettoyer le réservoir à carburant et les pièces adjacentes de l'appareil afin qu'aucune saleté ne pénètre dans le réservoir à carburant.
2. Vérification/remplacement du filtre à carburant :
  - Enlever le bouchon (14/1) du réservoir à carburant en tournant (14/2). Laisser pendre le bouchon au niveau du réservoir à carburant.
  - À l'aide d'un crochet métallique, extraire la tête d'aspiration (14/3) du réservoir à carburant.
  - Vérifier le filtre à carburant (14/4). Si le feutre a durci, est encrassé ou obstrué : Retirer le filtre à carburant et faire coulisser un nouveau filtre à carburant sur la tête d'aspiration.

3. Faire coulisser à nouveau la tête d'aspiration dans le réservoir à carburant.
4. Réaliser le mélange essence/huile et le remplir (voir chapitre 5.2 "Réalisation du mélange essence/huile et remplissage (08)", page 101).

### 10.4 Régler les câbles Bowden (15)



#### AVERTISSEMENT !

#### Outil de coupe en rotation !

L'outil de coupe en rotation risque d'entraîner des blessures graves.

- Ne réglez les câbles Bowden que quand le moteur est arrêté.
- N'exécutez un contrôle de fonctionnement que lorsque la débroussailleuse est posée à l'horizontale.

Les câbles Bowden de la débroussailleuse sont réglés correctement par le fabricant. En cas de modification importante de la position de la poignée « Bike », le câble Bowden peut être rallongé, ce qui peut causer des dysfonctionnements de la manette des gaz. Ceci empêche l'arrêt de l'outil de coupe, à l'issue du démarrage du moteur et du déverrouillage du blocage à mi-régime.

1. Faire tourner la vis de réglage (15/1), afin de raccourcir ou de rallonger le câble Bowden (15/2).
2. Mettre le moteur en marche et appuyer brièvement sur la manette des gaz pour que le verrou de blocage à mi-régime se débloque. (voir chapitre 6.3.1 "Démarrage du moteur", page 102).
3. Vérifier si l'outil de coupe s'arrête. Dans le cas contraire : répéter le réglage.



### 10.5 Maintenance de la bougie d'allumage (16)

1. Démontage de la bougie :
  - Débrancher le connecteur de bougies d'allumage (16/1).
  - À l'aide de la clé à bougie (16/2), sortez la bougie (16/3) en la dévissant.
2. Évaluation de l'état de la bougie :
  - Si la bougie est brun fauve : le moteur fonctionne correctement et la bougie est en bon état. Si nécessaire : Brosser doucement la bougie d'allumage à la brosse métallique (16/4) pour la nettoyer.
  - Si la bougie est rouillée, grasse, encrassée, fondue ou court-circuitée : la bougie est défectueuse. Remplacer la bougie. Utiliser le type de bougie prescrit (voir *chapitre 11 "Caractéristiques techniques", page 111*).
  - Si la bougie est à nouveau défectueuse au bout d'un court temps d'utilisation, le moteur et les réglages du carburateur doivent être vérifiés par un atelier de réparation habilité.
3. Vérification de la distance entre les électrodes :
  - À l'aide d'un gabarit (16/5), vérifier que la distance entre les électrodes (16/6) mesure 0,6 – 0,7 mm. Si ce n'est pas le cas, tapoter avec précaution sur les électrodes pour les rapprocher ou les écarter l'une de l'autre.
4. Si l'intervalle prescrit n'est pas atteint ou si la bougie est défectueuse :
  - Remplacer la bougie. Utilisez le type de bougie prescrit (voir les Caractéristiques techniques).
5. Montage de la bougie :
  - Veiller à ce que le joint d'étanchéité de la bougie (16/7) soit bien placé sur la bougie.
  - Revisser la bougie d'allumage à la main et la serrer à la clé à bougie (couple de serrage de 12 – 15 Nm).
  - Remettre le connecteur de la bougie d'allumage en place.

### 10.6 Graisser le réducteur de la tête de coupe (17)

1. Poser le débroussailluse sur le sol, de sorte que le côté droit de la tête de coupe (17/1) soit tourné vers le haut.
2. Dévisser la vis de remplissage (17/2) et enlever le joint (17/3).
3. Presse un peu de graisse pour réducteur (126632 graisse pour réducteur haute performance) à l'intérieur.
4. Revisser la vis de remplissage accompagnée du joint.

### 10.7 Aiguiser le coupe-fil (18)

1. Desserrer les vis de fixation (18/1).
2. Fixer le coupe fil (18/2) dans un étau et l'aiguiser à l'aide d'une lime. Limer dans une seule direction.
3. Fixer à nouveau le coupe-fil à l'écran de protection (18/3) à l'aide des vis de fixation. Serrer les vis de fixation à bloc.

## 10.8 Programme de maintenance

L'utilisateur peut effectuer lui-même les travaux suivants. Tous les autres travaux d'entretien, de service et de réparations doivent être effectués dans un atelier spécialisé homologué.

Opérations à effectuer	toutes les 5 h de service	avant chaque utilisation	une fois par semaine	toutes les 50 heures de service	toutes les 100 heures de service	en cas de besoin	une fois par an, avant la saison de tonte
<b>Carburateur</b>							
Contrôler le ralenti		X					
<b>Filtre à air</b>							
Nettoyer		X					
Remplacer						X	
<b>Bougie d'allumage</b>							
Vérifier la distance entre les électrodes, la régler le cas échéant				X			
Remplacer					X	X	
<b>Entrée d'air froid</b>							
Nettoyer			X			X	X
<b>Piège à sons</b>							
Contrôle visuel et de l'état		X					
<b>Réservoir à carburant</b>							
Nettoyer				X			X
<b>Filtre à carburant</b>							
Remplacer							X
<b>Graissage de la boîte de vitesses</b>							
Vérifier			X				X
<b>Outil de coupe métallique</b>							
Vérifier (l'absence de fissures et d'endommagements)		X					
Remplacer						X	
<b>Éléments de commande</b>							
(commutateur d'arrêt/démarrage, manette de gaz, blocage de mi-régime, câble de démarrage)		X					

Opérations à effectuer	toutes les 5 h de service	avant chaque utilisation	une fois par semaine	toutes les 50 heures de service	toutes les 100 heures de service	en cas de besoin	une fois par an, avant la saison de tonte
<b>Toutes les vis accessibles</b> (sauf les vis de réglage)							
Resserrer	X					X	X
<b>Appareil complet</b>							
Contrôle visuel et de l'état		X					
Nettoyer			X			X	X

**REMARQUE**

Sous forte charge et à des températures élevées, des entretiens plus fréquents que ceux prévus dans le tableau ci-dessus peuvent s'avérer nécessaires.

**11 CARACTÉRISTIQUES TECHNIQUES**

	132 Réf. : 127433	141 Réf. : 127434
Poids à sec	9,0 kg	
Type de moteur	132	141
■ Cylindrée	32,6 cm <sup>3</sup>	39,8 cm <sup>3</sup>
■ alésage x course	36 x 32 mm	40 x 32 mm
■ Puissance maximale du moteur	0,9 kW (1,22 PS)	1,25 kW (1,7 PS)
■ Puissance moteur à 7000 min <sup>-1</sup>	0,9 kW (1,22 PS)	1,25 kW (1,7 PS)
■ Couple max. à 6000 min <sup>-1</sup>	1,6 Nm	1,7 Nm
■ Régime à vide	2500 – 3000 min <sup>-1</sup>	
■ Bougie d'allumage	NGK BPMR6A	
■ Consommation de carburant spécifique	610 g/kWh	
■ Essence	sans plomb, indice d'octane de 90 minimum	
■ Huile	synthétique, pour moteurs à 2 temps	
■ Rapport de mélange du carburant [essence:huile 2 temps]	50:1	
Volume du réservoir à carburant	0,7 l (700 cm <sup>3</sup> )	
Poignée	Poignée « Bike »	
Largeur de coupe de la lame (diamètre)	25,5 cm	

	132 Réf. : 127433	141 Réf. : 127434
Largeur de coupe de la bobine de fil (diamètre)	40 cm	
Bretelle	Bretelle double	
Lame	3 dents	
■ Épaisseur	3 mm	
Plein régime :		
■ Lames à 4 dents	max. 10000 min <sup>-1</sup>	
■ Bobine de fil	max. 10000 min <sup>-1</sup>	
Niveau de pression acoustique mesuré L <sub>p</sub> A Incertitude de mesure	95,3 dB(A) K = 3,0 dB(A)	95,7 dB(A) K = 3,0 dB(A)
Puissance acoustique mesurée L <sub>W</sub> A Incertitude de mesure	110,0 dB(A) K = 3,0 dB(A)	110,0 dB(A) K = 3,0 dB(A)
Puissance acoustique garantie	113,0 dB(A)	113,0 dB(A)
Niveau de vibrations mesuré au niveau de la poignée « Bike » Incertitude de mesure	7,6 m/s <sup>2</sup> K = 1,5 m/s <sup>2</sup>	8,2 m/s <sup>2</sup> K = 1,5 m/s <sup>2</sup>

## 12 AIDE EN CAS DE PANNES

Panne	Cause	Élimination
<b>Le moteur ne démarre pas ou avec de grandes difficultés.</b>	Le démarrage du moteur a été mal effectué.	voir <i>chapitre 6.3.1 "Démarrage du moteur"</i> , page 102
	La bougie est encrassée, défectueuse ou la distance entre les électrodes n'est pas correcte.	voir <i>chapitre 10.5 "Maintenance de la bougie d'allumage (21)"</i> , page 109
	Filtre à air encrassé.	voir <i>chapitre 10.2 "Nettoyer/remplacer le filtre à air (20)"</i> , page 107
	Le filtre à carburant est usé.	voir <i>chapitre 10.3 "Vérification/remplacement du filtre à carburant (14)"</i> , page 108
	Les réglages du carburateur ne sont pas corrects.	Contacteur un atelier de réparation autorisé.
	Le levier de starter est sur CHOKE.	Faire coulisser le levier de starter sur RUN.

Panne	Cause	Élimination
<b>Le moteur démarre mais la puissance du moteur est faible.</b>	Le levier de starter est sur CHOKE.	Faire coulisser le levier de starter sur RUN.
	Filtre à air encrassé.	voir <i>chapitre 10.2 "Nettoyer/remplacer le filtre à air (13)", page 107</i>
	Le filtre à carburant est usé.	voir <i>chapitre 10.3 "Vérification/remplacement du filtre à carburant (14)", page 108</i>
	Les réglages du carburateur ne sont pas corrects.	Contacteur un atelier de réparation autorisé.
<b>Le moteur ne tourne pas de manière régulière et le régime ne monte pas quand on augmente les gaz.</b>	La bougie est encrassée, défectueuse ou la distance entre les électrodes n'est pas correcte.	voir <i>chapitre 10.5 "Maintenance de la bougie d'allumage (21)", page 109</i>
	Les réglages du carburateur ne sont pas corrects.	Contacteur un atelier de réparation autorisé.
<b>Le moteur dégage des fumées épaisses de couleur bleue.</b>	La part d'huile dans le mélange essence-huile est trop importante.	Remplir le mélange essence/huile correct (voir <i>chapitre 5.2 "Réaliser le mélange essence/huile et le remplir", page 101</i> ).
	Les réglages du carburateur ne sont pas corrects.	Contacteur un atelier de réparation autorisé.
<b>Le moteur se met à vibrer fortement, anormalement.</b>	Des pièces mécaniques/du moteur se sont détachées et/ou sont endommagées.	<ol style="list-style-type: none"> <li>1. Arrêter le moteur.</li> <li>2. Vérifier l'absence de détériorations sur l'appareil.</li> <li>3. Contrôler la bougie (voir <i>chapitre 10.5 "Maintenance de la bougie d'allumage (16)", page 109</i>).</li> <li>4. Contacter un atelier de réparation autorisé.</li> </ol>

### 13 SERVICE CLIENTS/APRÈS-VENTE

En cas de questions portant sur la garantie, les réparations ou les pièces de rechange, contacter le service de maintenance AL-KO le plus proche de chez vous.

Vous le trouverez à l'adresse suivante sur Internet :

[www.al-ko.com/service-contacts](http://www.al-ko.com/service-contacts)

## 14 GARANTIE

Pendant la période légale de garantie contre les vices de fabrication, nous éliminons par réparation ou remplacement, selon notre choix, tout défaut de matériau ou de fabrication survenu sur l'appareil. La durée de prescription dépend de la législation respective en vigueur dans le pays où a été acheté l'appareil.

Notre garantie s'applique seulement en cas :

- de respect du présent manuel d'utilisation,
- d'utilisation correcte,
- d'utilisation de pièces de rechange d'origine.

La garantie ne s'applique pas en cas :

- de tentatives de réparation par l'utilisateur,
- de modifications techniques par l'utilisateur,
- d'utilisation non conforme.

Sont exclues de la garantie :

- les détériorations de la peinture dues à une usure normale,
- les pièces d'usure qui figurent en encadré sur la carte des pièces de rechange [xxxxxx (x)].
- les moteurs à explosion (ces derniers sont garantis par les réglementations de garantie des constructeurs respectifs des moteurs).

La période de garantie commence à courir au moment de l'achat par le premier utilisateur final. La date d'achat figurant sur la preuve d'achat fait foi. Veuillez vous adresser à votre revendeur ou bien au point de service après-vente agréé le plus proche, en présentant cette déclaration et la preuve d'achat. Les droits légaux de l'acheteur vis-à-vis du vendeur en cas de défaut ne sont pas affectés par cette déclaration.

## 15 DÉCLARATION DE CONFORMITÉ CE

Nous déclarons par la présente que ce produit, sous la forme mise sur le marché, répond aux dispositions des directives CE harmonisées, des normes de sécurité de l'UE et des normes spécifiques aux produits.

### Produit

Débroussailleuse  
**Numéro de série**  
 G1071022

### Fabricant

AL-KO Geräte GmbH  
 Ichenhauser Str. 14  
 D-89359 Kötz

### Responsable de la documentation

Andreas Hedrich  
 Ichenhauser Str. 14  
 D-89359 Kötz

### Type

132  
 141

### Directives UE

2006/42/CE  
 2014/30/UE  
 2000/14/CE

### Normes harmonisées

EN ISO 11806-1:2011  
 EN ISO 14982:2009

### Niveau de puissance acoustique

EN ISO 3744  
 mesuré/garanti  
 132 : 110 / 113 dB(A)  
 141 : 110 / 113 dB(A)

### Évaluation de la conformité

2000/14/CE Annexe V

Kötz, 26/10/2017



Wolfgang Hergeth  
 Directeur général

## TRADUCCIÓN DEL MANUAL ORIGINAL DE INSTRUCCIONES

### Índice

1	Acerca de este manual de instrucciones .....	117
1.1	Explicación de símbolos y palabras de señalización .....	117
2	Descripción del producto .....	117
2.1	Uso previsto .....	117
2.2	Posible uso indebido previsible .....	117
2.3	Peligros residuales .....	118
2.4	Volumen de suministro .....	118
2.5	Símbolos en el aparato .....	118
2.6	Dispositivos de seguridad y protección .....	119
2.7	Vista general del producto (01) .....	119
2.8	Herramientas de corte autorizadas .....	120
3	Instrucciones de seguridad .....	120
3.1	Usuarios .....	120
3.2	Equipo de protección individual .....	121
3.3	Manipulación de la gasolina y el aceite .....	121
3.4	Seguridad en el lugar de trabajo .....	122
3.5	Seguridad de personas, animales y objetos .....	123
3.5.1	Exposición a vibraciones .....	124
3.5.2	Exposición al ruido .....	125
3.6	Seguridad del aparato .....	125
4	Montaje .....	126
4.1	Montaje del manillar tipo bicicleta (02) .....	126
4.2	Montaje de la cubierta de protección (03, 04) .....	127
4.3	Montaje de la hoja de cuchilla (05) .....	127
4.4	Montaje de la bobina de hilo (06) .....	127
5	Puesta en funcionamiento .....	128
5.1	Ajuste de la correa de transporte (07) .....	128
5.2	Preparar y rellenar la mezcla de gasolina y aceite (08) .....	128
6	Funcionamiento .....	129
6.1	Giro del manillar tipo bicicleta (09) .....	129
6.2	Colocación de la correa de transporte (10) .....	129
6.3	Funcionamiento del motor (11) .....	129
6.3.1	Arranque del motor .....	129
6.3.2	Parada del motor .....	131
6.4	Prolongación del hilo de corte durante el funcionamiento (12) .....	131
7	Proceso y técnica de trabajo .....	131
7.1	Recortar .....	131
7.2	Segar .....	132
8	Transporte .....	132

9	Almacenamiento .....	132
10	Mantenimiento y limpieza .....	133
10.1	Limpieza de la cubierta de protección .....	134
10.2	Limpieza y sustitución del filtro de aire (13) .....	134
10.3	Comprobación y sustitución del filtro de combustible (14) .....	135
10.4	Ajustar los cables Bowden (15) .....	135
10.5	Mantenimiento de la bujía (16) .....	136
10.6	Engrasar el engranaje del cabezal de corte (17) .....	136
10.7	Afilado del cortador de hilos (18) .....	136
10.8	Plan de mantenimiento .....	137
11	Datos técnicos .....	138
12	Ayuda en caso de avería .....	140
13	Servicio de atención al cliente/servicio técnico .....	141
14	Garantía .....	141
15	Declaración CE de conformidad .....	142



## 1 ACERCA DE ESTE MANUAL DE INSTRUCCIONES

- La versión original de este manual de instrucciones está en alemán. Todas las demás versiones en otros idiomas son traducciones de la versión original.
- Antes de ponerlo en marcha, es imprescindible leer atentamente este manual de instrucciones. Esto es esencial para un trabajo seguro y un manejo sin problemas.
- Conserve siempre este manual de instrucciones para poderlo leerlo en caso de que necesite consultar información sobre el aparato.
- Entregue el aparato a otra persona siempre adjuntando el manual de instrucciones.
- Lea y tenga en cuenta las indicaciones de seguridad y advertencias de este manual de instrucciones.

### 1.1 Explicación de símbolos y palabras de señalización



#### ¡PELIGRO!

Indica una situación de peligro inminente que, en caso de no evitarse, produce lesiones graves o la muerte.



#### ¡ADVERTENCIA!

Indica una situación de peligro potencial que, en caso de no evitarse, podría producir lesiones graves o la muerte.



#### ¡PRECAUCIÓN!

Indica una situación de peligro potencial que, en caso de no evitarse, podría producir lesiones de leves a moderadas.

## ¡ATENCIÓN!

Indica una situación que, en caso de no evitarse, podría producir daños materiales.



#### NOTA

Indicaciones especiales para una mejor comprensión y manejo.

## 2 DESCRIPCIÓN DEL PRODUCTO

El presente manual de instrucciones describe una desbrozadora manual con motor de gasolina.

### 2.1 Uso previsto

Equipada con una bobina de hilo, la desbrozadora está destinada a cortar césped blando y vegetación similar. Cuando se emplea con la hoja de cuchilla, se puede utilizar para segar plantas más fuertes, sotobosque y matorrales. La desbrozadora se debe desplazar paralelamente al suelo.



#### NOTA

La normativa nacional y local en materia de horas de trabajo, contaminación acústica y emisiones de gases de escape puede limitar el uso del aparato. Infórmese al respecto.

Este aparato ha sido diseñado únicamente para su uso privado. Se considerará uso no previsto cualquier otro uso diferente y las modificaciones de montaje o ampliaciones no autorizadas. Como consecuencia, se excluirá la garantía, se perderá la conformidad (marcado CE) y también se anulará cualquier responsabilidad por parte del fabricante por daños al usuario o a terceros.

### 2.2 Posible uso indebido previsible

- No corte arbustos, setos, árboles o flores.
- No eleve el aparato del suelo mientras está funcionando.
- Utilice únicamente las herramientas de corte originales del fabricante (cuchilla de corte, bobina de hilo)

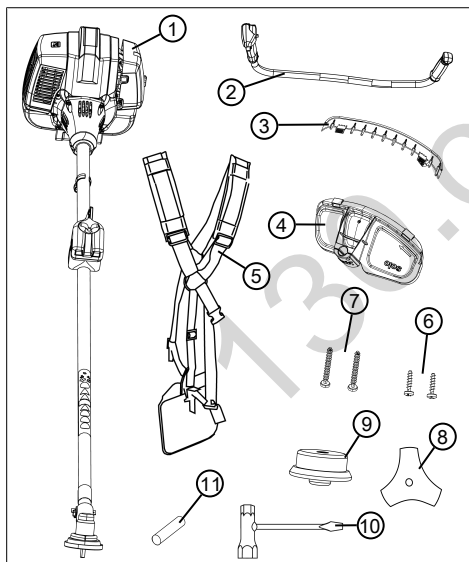
### 2.3 Peligros residuales

Aunque se utilice correctamente el aparato existe siempre un cierto riesgo residual que no puede excluirse por completo. Debido al tipo y al diseño del aparato pueden derivarse los siguientes peligros potenciales según la utilización:

- Proyección de material cortado, tierra y piedras pequeñas a gran velocidad
- Proyección de partes cortadas del hilo de corte
- Inhalación de partículas de material cortado sin no se lleva una mascarilla.
- Daños auditivos si no se lleva una protección para los oídos.
- Lesiones por corte si se mete la mano en los hilos de corte giratorios

### 2.4 Volumen de suministro

Las posiciones que aquí se listan forman parte del volumen de suministro. Compruebe que están presentes todas las posiciones:



N.º	Componente
1	Desbrozadora con vástago y cabezal de corte
2	Manillar tipo bicicleta
3	Listón protector con cortador de hilos

N.º	Componente
4	Cubierta de protección (con tornillo de seguridad de plástico atornillado para el listón protector)
5	doble
6	2 tornillos Ø5 x 20 mm
7	2 tornillos Ø5 x 35 mm
8	Hoja de cuchilla de 3 dientes
9	Bobina de hilo
10	Llave para bujías con destornillador
11	Espiga auxiliar (para montar la hoja de cuchilla y la bobina de hilo)

### 2.5 Símbolos en el aparato

Símbolo	Significado
	Superficie caliente. No tocar.
	Prestar especial atención durante el manejo.
	Lea el manual de instrucciones antes de la puesta en funcionamiento.
	Utilizar casco de protección, protección para los oídos y protección para los ojos.
	Utilice guantes de protección.
	Utilizar calzado resistente.
	Mantenga el cuerpo y la ropa alejados del mecanismo de corte.

Símbolo	Significado
	¡Peligro por objetos lanzados!
	¡Peligro por objetos lanzados!
	No toque ningún objeto fijo.
	Las personas que no participen en los trabajos deben mantenerse fuera de un radio de alcance de 15 m desde el usuario con el aparato.

## 2.6 Dispositivos de seguridad y protección



### ¡ADVERTENCIA!

#### Riesgo de lesiones

Los dispositivos de seguridad y protección defectuosos y anulados pueden provocar lesiones graves.

- Haga reparar los dispositivos de seguridad y protección defectuosos.
- Nunca anule los dispositivos de seguridad y protección.

#### Parada de emergencia

En caso de emergencia, desconecte el motor con el interruptor de encendido/apagado.

#### Cubierta de protección

Protege al usuario del contacto con la hoja de cuchilla en rotación o con el hilo de corte, así como de los objetos que salen disparados.

## Manillar tipo bicicleta

Garantiza que los pies del usuario no se acercan a la hoja de cuchilla en rotación o al hilo de corte.

### 2.7 Vista general del producto (01)

N.º	Componente
1	Hoja de cuchilla o bobina de hilo
2	Cabezal de corte con engranaje angular
3	Cubierta de protección con:
4	■ Listón protector
5	■ Cortador de hilo
6	Vástago con eje de transmisión incorporado en el interior
7	Manillar tipo bicicleta
8	Asa combinada con:
9	■ Pulsador de bloqueo
10	■ Acelerador
11	■ Tope de medio gas
12	■ Interruptor de encendido y apagado del motor
13	■ Bloqueador del acelerador
14	Correa de transporte
15	Bloque motor con:
16	■ Carcasa del filtro de aire
17	■ Tornillo del filtro de aire
18	■ Depósito de combustible
19	■ Tapón del depósito de combustible
20	■ Asa de arranque
21	■ Cubierta de la bujía
22	■ Mando estárter
23	■ Brida de la carcasa
24	■ Mando dispositivo de cebado

### 2.8 Herramientas de corte autorizadas

Sólo se pueden utilizar las herramientas de corte originales del fabricante especificadas en este documento:

- Bobina de hilo, artículo n.º 127235
- Hoja de cuchilla de 4 dientes, artículo n.º 127239
- Hoja de cuchilla de 3 dientes, artículo n.º 127240



### ¡PELIGRO!

#### **Peligro de muerte debido a las herramientas de corte.**

Las herramientas de corte no autorizadas (p. ej., herramientas de corte metálicas de varias piezas con cadenas giratorias y cuchillas de martillo) y las herramientas de corte dañadas (p. ej., que presenten grietas o desprendimientos) pueden provocar lesiones muy graves e incluso la muerte.

- Utilice únicamente las herramientas de corte originales del fabricante que hayan sido autorizadas.
- Sustituya inmediatamente las herramientas de corte que presenten daños.

La utilización de herramientas de corte no autorizadas no corresponde al uso conforme a lo previsto (véase capítulo 2.1 "Uso previsto", página 117).

## 3 INSTRUCCIONES DE SEGURIDAD



### ¡PRECAUCIÓN!

#### **Peligro de lesiones auditivas**

Durante el funcionamiento el aparato es extremadamente ruidoso. Esto puede producir lesiones auditivas al usuario y a las personas y animales que se encuentren cerca.

- Trabaje únicamente con protección para los oídos.
- Mantenga una distancia de seguridad con respecto a personas y animales o bien desconecte el aparato cuando se aproxime a personas y animales.



### NOTA

Es imprescindible familiarizarse con el manejo del aparato. En especial, aprenda a cómo detener inmediatamente el aparato.

### 3.1 Usuarios

- Los jóvenes menores de 16 años y las personas que no hayan leído el presente manual de instrucciones no de-

ben utilizar el aparato. Respete las posibles normativas de seguridad específicas de cada país con respecto a la edad mínima que debe tener el usuario para trabajar.

- Si es la primera vez que trabaja con un aparato de estas características: Consulte al vendedor u otra personas especializada cómo se maneja el aparato. O bien realice un curso de aprendizaje.
- Quien trabaje con este aparato, debe estar descansado, sano y en buenas condiciones. Quien, por motivos de salud, no deba fatigarse, debería consultar a un médico si puede trabajar con este aparato.
- No utilice el aparato bajo la influencia de drogas, alcohol o medicamentos.

### 3.2 Equipo de protección individual

- Se debe utilizar ropa y equipo de protección adecuado para evitar lesiones en la cabeza, las extremidades y los oídos.
- La ropa debe ser adecuada (ajustada) y no debe estorbar.
- El equipo de protección individual incluye los siguientes componentes:

- Protección auditiva (por ejemplo, auriculares protectores), especialmente con jornadas laborales de más de 2 horas y media
- Gafas protectoras
- Guantes de trabajo resistentes a las vibraciones y que amortigüen golpes.
- Calzado de seguridad con suela antideslizante y punta de metal

### 3.3 Manipulación de la gasolina y el aceite



**¡PELIGRO!**

**Peligro de explosión o incendio.**

Al mezclarse la gasolina con el aire se genera una atmósfera inflamable. Una deflagración, una explosión y un incendio podrían producir lesiones graves e incluso la muerte si se manipula el combustible de manera indebida.

- No fume cerca de la gasolina.
- Manipule la gasolina solo al aire libre y nunca en estancias cerradas.
- Es imprescindible que cumpla las siguientes normas de conducta.

- Transporte y almacene la gasolina y el aceite exclusivamente en recipientes homologados. Asegúrese de que la gasolina y el aceite almacenados no está al alcance de los niños.
- Para reducir el riesgo de contaminación del suelo (protección del medioambiente), asegúrese de que al verter gasolina y aceite no se derrame en la tierra. Para repostar, utilice un embudo.
- Nunca reposte el aparato en habitaciones cerradas. El vapor de la gasolina se acumula a nivel del suelo y podría causar una deflagración e incluso una explosión.
- Limpie inmediatamente la gasolina que se haya derramado en el aparato y el suelo. Deje secar la ropa manchada de gasolina en un lugar bien ventilado antes de tirarla. En caso contrario, se podría producir una combustión espontánea.
- Si ha derramado gasolina, se han generado vapores de gasolina. Por lo tanto, no arranque el aparato en el mismo lugar, sino al menos a 3 m de distancia.
- Evite el contacto de la piel con productos derivados del petróleo. No inhale los vapores de la gasolina. Use siempre guantes de protección para repostar. Cambie y lave la ropa de protección periódicamente.
- Evite cualquier contacto de la gasolina con su ropa. Cámbiese inmediatamente de ropa si se ha manchado de gasolina.
- Nunca intente repostar el aparato con el motor caliente o en marcha.

### 3.4 Seguridad en el lugar de trabajo

- Opere el aparato únicamente al aire libre y nunca lo haga en estancias cerradas.
- Trabaje sólo con la luz del día o con una luz artificial muy buena.
- Antes de proceder al trabajo, retire los posibles productos y objetos peligrosos de la zona de trabajo, p. ej., ramas, trozos de vidrio o metal, objetos afilados, piedras, etc.
- Preste atención a su estabilidad. Evite los suelos mojados y resbaladizos.

- Muévase con cuidado y lentamente durante el trabajo. No corra. Preste atención a los obstáculos.

### 3.5 Seguridad de personas, animales y objetos

- Utilice el aparato únicamente para aquellos trabajos para los que está previsto. Un uso no previsto puede producir lesiones y daños materiales.
- Conecte el aparato únicamente cuando no haya personas ni animales en el área de trabajo.
- Mantenga una distancia de seguridad con respecto a personas y animales o bien desconecte el aparato cuando se aproxime a personas y animales.
- No dirija el chorro de gases de escape del motor hacia personas ni animales ni hacia productos y objetos explosivos.
- Nunca agarre la rejilla de aspiración y ventilación con el motor en marcha. Las piezas giratorias del aparato podrían provocar lesiones.
- Apague siempre el aparato cuando no lo esté utilizando, por ejemplo, para cambiar de zona de trabajo, realizar trabajos de mantenimiento y conservación o para echar la mezcla de gasolina y aceite.
- Apague el aparato inmediatamente en caso de accidente para evitar más lesiones y daños materiales.
- Nunca opere el aparato con piezas desgastadas o defectuosas. Las piezas del aparato desgastadas o defectuosas pueden causar lesiones graves.
- Guarde el aparato fuera del alcance de los niños.

### 3.5.1 Exposición a vibraciones



#### ¡ADVERTENCIA!

#### **Peligro por vibraciones**

El valor real de emisiones durante la utilización del aparato puede diferir del valor indicado por el fabricante. Tenga en cuenta los siguientes factores que pueden influir antes y durante el uso:

- ¿Se está utilizando el aparato correctamente?
  - ¿Se está cortando o procesando el material de modo adecuado?
  - ¿Se encuentra el aparato en un correcto estado de conservación?
  - ¿Está correctamente afilada la herramienta de corte y está instalada la herramienta de corte adecuada?
  - ¿Están instaladas las asas o empuñaduras antivibración opcionales y están firmemente colocadas en el aparato?
- Opere el aparato únicamente con el número de revoluciones del motor necesario para llevar a cabo el trabajo en cuestión. Evite el número de revoluciones máximo para reducir el ruido y las vibraciones.
  - Si se usa de manera indebida o se lleva a cabo un mal mantenimiento puede aumentar el ruido y las vibraciones del aparato perjudicando la salud. En ese caso, apague inmediatamente el aparato y llévalo a reparar a un taller del servicio técnico autorizado.
  - El grado de exposición a vibraciones depende del trabajo que se realiza y de cómo se utiliza el aparato. Tenga esto en cuenta y haga las pausas necesarias durante el trabajo. Esto reducirá notablemente la exposición a vibraciones durante todo el período de trabajo.
  - El uso prolongado del aparato expone al usuario a vibraciones que podrían causarle problemas de circulación ("dedos blancos"). Para evitar este riesgo lleve guantes y mantenga las manos calientes. En caso de que se detecte cualquier síntoma de "dedos blancos" acuda inmediatamente a un médico. Entre estos síntomas están: adormecimiento, pérdida de sensibilidad, cos-



quilleo, picor, dolor, fuerza debilitada, cambio de color o del estado de la piel. Normalmente, estos síntomas afectan a los dedos, las manos o el pulso. El peligro aumenta con las bajas temperaturas.

- Realice descansos largos durante su jornada laboral para que pueda recuperarse del ruido y las vibraciones. A la hora de trabajar con equipos que producen fuertes vibraciones organícese el trabajo repartido en varios días.
- Si observa una sensación desagradable o alteraciones en el color de la piel de las manos mientras usa el aparato, interrumpa el trabajo inmediatamente. Haga pausas con duración suficiente. Si no hace suficientes pausas, podría llegar a sufrir el síndrome de vibración mano-brazo.
- Minimice el riesgo de exposición a vibraciones. Cuide el aparato siguiendo las instrucciones del manual.
- Si utiliza el aparato con frecuencia, póngase en contacto con su distribuidor especializado para adquirir accesorios antivibración (p. ej. empuñaduras).

- Evite trabajar con el aparato a temperaturas inferiores a 10 °C. Determine en un plan de trabajo de qué forma puede reducir las vibraciones.

### 3.5.2 Exposición al ruido

Es inevitable un determinado grado de exposición al ruido con este aparato. Efectúe los trabajos con mayor nivel de ruido a horas en que esté permitido y sea adecuado. Respete el horario de descanso y limite el trabajo a la duración necesaria. Una protección adecuada para los oídos es necesaria para protegerse usted mismo y otras personas cercanas.

### 3.6 Seguridad del aparato

- Utilice el aparato únicamente en las siguientes condiciones:
  - Que el aparato esté limpio, concretamente sin manchas de gasolina ni aceite.
  - Que el equipo no presenta daños, particularmente en la rejilla de protección.
  - Todos los elementos de mando deben funcionar.
  - Que todos los accesorios del modo de funcionamiento en cuestión estén montados en el aparato.

- No sobrecargue el aparato. Este está previsto para realizar trabajos ligeros en áreas privadas. Las sobrecargas dañan el aparato.
- Durante el funcionamiento, nunca bloquee las rejillas de aspiración y ventilación para evitar que el motor se sobrecaliente.
- Apague inmediatamente el aparato si el motor empieza a vibrar mucho y de manera extraña. Si esto ocurre, hay un fallo en el aparato.
- Nunca opere el aparato con piezas desgastadas o defectuosas. Cambie las piezas defectuosas siempre por piezas de repuesto originales del fabricante. Si se opera el aparato con piezas desgastadas o defectuosas no podrá ejercer su derecho a garantía frente al fabricante.

#### 4 MONTAJE



#### ¡ADVERTENCIA!

#### Peligro debido a un montaje incompleto.

Si se pone en marcha un aparato que no está completamente montado pueden producirse lesiones graves.

- Operar el aparato solo cuando esté montado completamente.
- Antes de conectar todos los dispositivos de protección y de seguridad comprobar si están todos y si funcionan correctamente.



#### ¡ADVERTENCIA!

#### Peligro de lesiones por piezas del aparato que se sueltan

Si se sueltan piezas durante el funcionamiento pueden producirse lesiones muy graves.

- Fije las herramientas de corte de tal manera que no se puedan soltar durante la operación.

#### 4.1 Montaje del manillar tipo bicicleta (02)

1. Desatornille el tornillo de ajuste (02/1).
2. Retire la semicubierta superior (02/2) de la semicubierta inferior (02/3).

- Coloque el manillar tipo bicicleta (02/4) en la semicubierta inferior.
- Ponga la semicubierta superior y atornille el tornillo de ajuste sin apretarlo.
- Ajuste el manillar tipo bicicleta de tal forma que la distancia A sea inferior a la distancia B (02/A, 02/B).  
**Nota:** Con el manillar tipo bicicleta, la desbrozadora se conduce siempre a la derecha del cuerpo. Ambas distancias son correctas si el centro del cabezal de corte coincide con el centro del cuerpo.
- Apriete el tornillo de ajuste.

#### 4.2 Montaje de la cubierta de protección (03, 04)

##### Sujete la cubierta de protección desde arriba (03)

- Tienda la desbrozadora de forma que el cabezal de corte (03/1) apunte hacia abajo.
- Levante el vástago (03/2) por el cabezal de corte y deslice la cubierta de protección (03/3) hasta el tope en dirección al cabezal de corte (03/a). Luego vuelva a depositar el vástago y la cubierta de protección.
- Atornille la pieza de fijación (03/4) con los dos tornillos (03/5) Ø5 x 20 mm a la cubierta de protección. Aún no apriete del todo los tornillos.

##### Sujete la cubierta de protección desde abajo (04)

- Tienda la desbrozadora de forma que el cabezal de corte (04/1) apunte hacia arriba.
- Corrija la posición de la cubierta de protección (04/2) de forma que los orificios (04/3) de la cubierta de protección y de la pieza de fijación (03/4) queden superpuestos.
- Atornille desde abajo la cubierta de protección con los dos tornillos (04/4) Ø5 x 35 mm a la pieza de fijación (03/4).
- Apriete firmemente ambos tornillos (03/5).

#### 4.3 Montaje de la hoja de cuchilla (05)



### ¡ADVERTENCIA! Peligro de lesiones graves.

Si la contratuerca comienza a moverse con facilidad, la hoja de cuchilla puede aflojarse durante la operación y provocar lesiones graves.

- Es indispensable renovar la contratuerca si empieza a moverse con facilidad.

- Tienda la desbrozadora de forma que el cabezal de corte (05/1) apunte hacia arriba.
- Introduzca la hoja de cuchilla (05/2) en la pieza de presión (05/3).  
**Nota:** El saliente de la pieza de presión debe encontrarse exactamente en el orificio de la hoja de cuchilla.
- Coloque el disco de presión (05/4).
- Coloque el plato de rodadura (05/5).
- Compruebe que todos los componentes colocados estén centrados.
- Enrosque la contratuerca (05/6) en el vástago pero no la apriete aún.  
**Nota:** Rosca izquierda. Apriete la contratuerca en sentido antihorario.
- Inserte la espiga auxiliar (05/7) para bloquear el eje.
- Apriete la contratuerca.  
**Nota:** La contratuerca debe ser difícil de mover. Si se mueve con facilidad, debe sustituirse.
- Compruebe que la hoja de cuchilla está firmemente asentada y centrada. En caso contrario, corrija la posición.
- Vuelva a retirar la espiga auxiliar.

#### 4.4 Montaje de la bobina de hilo (06)

- Inserte la espiga auxiliar (06/1) para bloquear el eje.
- Coloque el disco de presión (06/2).

- Coloque el protector antienrollado (06/3) con el lado marcado señalando hacia el cabezal de corte (06/4).
- Enrosque la bobina de hilo (06/5) en el vástago y apriétela.  
**Nota:** Rosca izquierda. Apriete la bobina de hilo en sentido antihorario.
- Inserte el listón protector (06/6) con el cortador de hilos integrado en la cubierta de protección y, a continuación, gire el tornillo de seguridad de plástico (06/7).  
**Nota:** El tornillo de seguridad de plástico ya se encuentra atornillado a la cubierta de protección en el momento de suministro.  
**Advertencia:** Nunca utilice la bobina de hilo sin el listón protector y el cortador de hilos.
- Retire la espiga auxiliar.

## 5 PUESTA EN FUNCIONAMIENTO



### NOTA

Compruebe si el aparato presenta daños cada día antes de ponerlo en marcha, tras cualquier caída o cualquier otro impacto. Antes del uso encargue la reparación de los daños.

### 5.1 Ajuste de la correa de transporte (07)

- Coloque la correa de transporte (véase capítulo 6.2 "Colocación de la correa de transporte (10)", página 129).
- Enganche los mosquetones (07/1) en el ojal (07/2) del aparato.

#### Comprobar la longitud de la correa de transporte

- Realice unos cuantos movimientos pendulares en sentido horizontal sobre el suelo sin arrancar el motor (07/a). El cabezal de corte debe desplazarse siempre a la misma altura sobre el suelo.
- En caso negativo: modifique la longitud de la correa de transporte y repita los movimientos pendulares.

#### Equilibrar la desbrozadora

- Cuélguese la desbrozadora y suéltela. La hoja de cuchilla y la bobina de hilo deben dejar de oscilar a aprox. 10 cm sobre el suelo.
- En caso negativo: enganche los mosquetones (07/1) en otro ojal (07/2) del aparato y equilibrelo otra vez.

### 5.2 Preparar y rellenar la mezcla de gasolina y aceite (08)

## ¡ATENCIÓN!

### Peligro de daños en el motor

La gasolina pura produce daños y la avería total del motor. En ese caso, no podrá ejercer su derecho a garantía frente al fabricante.

- Opere el motor siempre con la relación de mezcla de gasolina y aceite especificada.

#### Preparar la mezcla de gasolina y aceite

Para el motor de 2 tiempos necesitará:

- Gasolina sin plomo fresca de al menos 90 octanos. La gasolina almacenada durante más de 2 meses produce sedimentos y fallos funcionales en el motor.
- Aceite sintético de alta calidad para motores de 2 tiempos.

Con estos dos componentes prepare una mezcla de gasolina y aceite con una proporción de 50:1:

Relación de mezcla	Gasolina [litros]	Aceite de 2 ciclos [mililitros]
50 partes de gasolina: 1 parte de aceite de 2 ciclos	1 l	20 ml
	3 l	60 ml
	5 l	100 ml

- Vierta la gasolina y el aceite de 2 ciclos en una botella de mezcla de combustible (consulte las cantidades en la tabla, en función de la capacidad de la botella de mezcla de combustible).
- Cierre la botella de mezcla de combustible y agítela con fuerza varias veces para que la gasolina y el aceite se mezclen bien.

## Vierta la mezcla de gasolina y aceite (08)

1. Desconecte el motor.
2. Coloque el aparato sobre una superficie plana y estable. El tapón del depósito de combustible debe mirar hacia arriba.
3. Limpie el tapón (08/1) del depósito de combustible, el depósito de combustible (08/2) y los componentes circundantes para que al verter la mezcla de gasolina y aceite no pueda penetrar suciedad al depósito de combustible.
4. Gire el tapón del depósito de combustible lentamente para que la presión generada de la mezcla de aire y gasolina pueda salir del depósito de combustible y dispersarse en el entorno lentamente. Deje el tapón colgando del depósito de combustible.
5. Inserte un embudo (08/3) en el empalme de llenado (08/4) del depósito de combustible.
6. Vierta la mezcla preparada de gasolina y aceite de la botella de mezcla de combustible (08/5) en el depósito de combustible hasta el borde inferior del empalme de llenado, pero no más arriba.
7. Retire el embudo y enrosque el tapón apretándolo firmemente a mano.
8. Limpie la mezcla de gasolina y aceite que se haya podido derramar en el aparato y en la superficie de apoyo.

## 6 FUNCIONAMIENTO

### 6.1 Giro del manillar tipo bicicleta (09)

El manillar tipo bicicleta (09/1) se puede girar en el vástago (09/2) para aumentar la comodidad de manejo:

- Posición normal: el manillar tipo bicicleta se encuentra en ángulo recto, es decir, 90° con respecto al vástago (09/A).
- Posición girada: el manillar tipo bicicleta se puede girar entre 90° y 29° (09/B). El giro máximo se alcanza cuando ambas marcas (09/3) coinciden.  
**Nota:** Nunca gire el manillar tipo bicicleta con un ángulo inferior a 29° para recortar o segar.
- Posición de transporte: el manillar tipo bicicleta se puede girar hasta que quede situado sobre el eje (09/C).

### 6.2 Colocación de la correa de transporte (10)

Para colocar la correa de transporte proceda conforme a lo mostrado en la ilustración (10).

- A la hora de realizar trabajos utilice siempre la correa de transporte.
- Cuélguese el aparato una vez que el motor se haya arrancado y esté funcionando a ralentí.

### 6.3 Funcionamiento del motor (11)



## ¡PELIGRO!

### Peligro de muerte debido a intoxicación

Los gases de escape del motor contienen monóxido de carbono, que puede resultar mortal en pocos minutos.

- Nunca opere el motor en estancias cerradas; hágalo únicamente al aire libre.
- No inhale los gases de escape del motor.
- Desconecte el motor si se siente mal, mareado o débil al utilizar el aparato. Acuda a un médico inmediatamente.

### 6.3.1 Arranque del motor

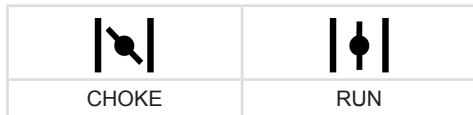
#### Antes del arranque

- Coloque la desbrozadora en un suelo liso y libre de obstáculos. La herramienta de corte no debe estar en contacto con ningún objeto ni con el suelo.

### Durante el arranque

- No se sitúe sobre el vástago para evitar que este o el eje de accionamiento que se encuentra en el vástago sufran daños.
- Adopte una posición segura y sujete la desbrozadora de forma segura por la brida de la carcasa.

### Posición del mando estártér



### Arranque en frío

Si el motor está frío, es decir, que no se ha operado durante más de 5 minutos se ejecuta un "arranque en frío".

1. Active el interruptor de encendido y apagado (11/1).
2. **Fijar el acelerador:**
  - Presione el pulsador de bloqueo (11/2) y manténgalo presionado.
  - Al mismo tiempo pulse el acelerador (11/3) y el bloqueador del acelerador (11/4).
  - Suelte el pulsador de bloqueo. El acelerador se enclava en el medio gas.
3. Deslice el mando estártér (11/5) a la posición CHOKE.
4. Pulse brevemente y con fuerza el mando dispositivo de cebado (11/6) entre unas 7 y unas 10 veces.
5. **Arranque del motor:**
  - Presione con una mano el aparato firmemente sobre el suelo.
  - Con la otra mano, vaya tirando del asa de arranque (11/7) lentamente y con cuidado hasta que se perciba resistencia, a continuación, tire hacia arriba rápidamente y con decisión hasta que vuelva a percibir resistencia (aprox. 1 longitud de brazo).
  - Deje que la cuerda de arranque vuelva a enrollarse pero sin soltar el asa de arranque.
  - Repita varias veces el paso anterior hasta que el motor arranque y luego se apague.

### 6. Deslizar el mando estártér a la posición RUN:

- Presione con una mano el aparato firmemente sobre el suelo.
  - Con la otra mano, vaya tirando del asa de arranque (11/7) lentamente y con cuidado hasta que se perciba resistencia, a continuación, tire hacia arriba rápidamente y con decisión hasta que vuelva a percibir resistencia (aprox. 1 longitud de brazo).
  - Deje que la cuerda de arranque vuelva a enrollarse pero sin soltar el asa de arranque.
  - Repita el paso anterior varias veces hasta que el motor arranque y esté revolucionado.
7. Dejar que el motor se caliente durante algunos minutos.
  8. Pulse brevemente el acelerador para que el bloqueador de medio gas se desenclave. El motor funcionará a ralentí.
- Nota:** *Vuelva a pulsar el acelerador cuando el motor ya no esté revolucionado.*

### Arranque en caliente

Cuando el motor esté aún caliente, es decir, poco después de haberlo apagado se realizará un "arranque en caliente". El estártér no se utilizará para este proceso.

1. Active el interruptor de encendido y apagado (11/1).
2. Compruebe si el mando estártér (11/5) se encuentra en la posición RUN.
  - Presione con una mano el aparato firmemente sobre el suelo.
  - Con la otra mano, vaya tirando del asa de arranque (11/7) lentamente y con cuidado hasta que se perciba resistencia, a continuación, tire hacia arriba rápidamente y con decisión hasta que vuelva a percibir resistencia (aprox. 1 longitud de brazo).

- Deje que la cuerda de arranque vuelva a enrollarse pero sin soltar el asa de arranque.
  - Repita el paso anterior varias veces hasta que el motor arranque y esté revolucionado.
3. Pulse brevemente el acelerador para que el bloqueador de medio gas se desenclave. El motor funcionará a ralentí.
- Nota:** *Vuelva a pulsar el acelerador cuando el motor ya no esté revolucionado.*

### 6.3.2 Parada del motor

1. Suelte el acelerador (11/2) para que el motor funcione a ralentí.
2. Desactive el interruptor de encendido y apagado (11/1).
3. Espere a que la herramienta de corte se haya detenido.

### 6.4 Prolongación del hilo de corte durante el funcionamiento (12)

Durante el funcionamiento, el hilo de corte se va acortando y deshilachando.

1. Dejar funcionar el motor a plena potencia.
2. Toque (12/a) ligera y continuamente el césped con la bobina de hilo (12/1). Esto hace que se desenrolle un trozo de hilo de corte nuevo de la bobina y se corte el extremo de hilo gastado del cortador de hilo (12/2).

## 7 PROCESO Y TÉCNICA DE TRABAJO

- Mantenga siempre una posición firme.
- Adopte una postura de trabajo correcta ajustando adecuadamente la correa de transporte.
- Nunca trabaje en una colina o pendiente lisa y resbaladiza.
- Durante los trabajos en pendiente, sitúese siempre más abajo de la herramienta de corte.
- Durante las operaciones de recorte y segado haga funcionar el motor siempre en el intervalo de revoluciones superior, que es como mejor corta la desbrozadora.

### Si la hoja de cuchilla o el hilo de corte se bloquean:

La vegetación espesa, los árboles jóvenes o los arbustos pueden bloquear la hoja de cuchilla y hacer que se detenga. El hilo de corte puede bloquearse debido a que el césped esté muy crecido.

- Para evitar el bloqueo:
  - Observe en qué dirección se inclina el arbusto y córtelo desde el lado contrario.
  - Corte el césped muy crecido por capas. Proceda siempre de arriba hacia abajo.
- En caso de un bloqueo:
  - Detenga el motor de inmediato y mantenga el aparato en alto para que la hoja de cuchilla no salte ni se rompa y para que el motor no sufra daños.

### 7.1 Recortar

- Dirija el cabezal de corte de un lado al otro de manera uniforme con un movimiento horizontal y en forma de arco.
- Mantenga el cabezal de corte siempre paralelo al suelo.
- Mantenga el aparato alejado de plantas sensibles.

#### Recorte bajo

- Dirija el cabezal de corte con una ligera inclinación hacia delante para que el hilo de corte siga a poca distancia sobre el suelo.
- Realice el recorte siempre lejos del cuerpo.

#### Recorte en cercas y cimientos

- Dirija el aparato lentamente y con cuidado para que el hilo de corte no toque ningún obstáculo fijo.



#### NOTA

El recorte en muros de piedra, cimientos, cercas y árboles provoca un aumento del desgaste del hilo.

#### Recorte en troncos de árbol

- Dirija el aparato lentamente y con cuidado en torno al tronco para que el hilo de corte no toque la corteza del árbol.
- Realice el recorte de izquierda a derecha en torno al tronco del árbol.
- Agarre el césped y las malas hierbas con la punta del hilo de corte e incline el cabezal de corte ligeramente hacia delante.



## 7.2 Segar

- Dirija el cabezal de corte de un lado al otro de manera uniforme con un movimiento horizontal y en forma de arco.
- Mantenga el cabezal de corte siempre paralelo al suelo.
- El césped muy crecido se debe cortar por capas. Proceda siempre de arriba hacia abajo.
- El aparato funciona de forma óptima a alta velocidad. Por este motivo no debe sobrecargar el aparato cortando hierba muy alta.

### Segar con la bobina de hilo

- Incline el cabezal de corte hacia la derecha con un ángulo de 30° para segar con la punta del hilo de corte. Maneje el aparato lentamente.
- No corte el césped con el aparato directamente contra obstáculos duros, como muros, sino al lado de los mismos. Esto protege el hilo de corte.

### Segar con la hoja de cuchilla

- Es imprescindible utilizar la correa de transporte.
- Antes de proceder al segado, compruebe si la hoja de cuchilla está montada correctamente.
- No emplee hojas de cuchilla de maleza para cortar arbustos o árboles jóvenes.



## ¡PRECAUCIÓN!

### Peligro de lesiones por rebotes incontrolados.

Si la hoja de cuchilla entra en contacto con obstáculos firmes, se pueden producir rebotes incontrolados.

- Cuando siegue con la hoja de cuchilla no se aproxime a ningún obstáculo firme.

## 8 TRANSPORTE

### Transportar el aparato entre dos áreas de trabajo

1. Desconecte el motor.
2. Sujete firmemente la desbrozadora por la correa de transporte y por el manillar tipo bicicleta.
3. Desplácese con cuidado hasta la siguiente zona de trabajo. No ponga en peligro a ninguna persona ni ningún animal.

### Transporte del aparato en un vehículo

1. Siempre que sea posible: vacíe el depósito dejando funcionar el motor al ralentí.
2. Desconecte el motor.
3. Inserte el elemento de protección para el transporte en la hoja de cuchilla.
4. Evite que el aparato vuelque durante el transporte y se derrame la mezcla de gasolina y aceite:
  - Coloque el aparato en el suelo de tal forma que el tapón del depósito de combustible quede situado hacia arriba. El depósito de combustible debe estar cerrado.
  - Sujete el aparato al suelo.

## 9 ALMACENAMIENTO

Si no va a utilizar el aparato durante más de 2 o 3 meses, deberá realizar los siguientes trabajos para evitar daños:

1. Vacíe el depósito de combustible:
  - Deje funcionar el motor en ralentí hasta que se apague por sí solo. Al no haber mezcla de gasolina y aceite en el depósito de combustible y en el carburador no podrán formarse residuos.
2. Limpie el aparato:
  - Limpie todo el aparato y los accesorios con un trapo. No utilice gasolina ni otro disolvente.
  - Retire la suciedad de todos los orificios del aparato (entre otros, las aberturas de refrigeración para el motor).
3. Lubricación del cilindro:
  - Deje enfriar el aparato completamente.
  - Desconecte el capuchón de la bujía y desenrosque la bujía (véase *capítulo 10.5 "Mantenimiento de la bujía (16)", página 136*).



- Vierta un poco de aceite en la abertura de la bujía.
  - Tire lentamente del asa de arranque para que se mueva el pistón y se vierta aceite al cilindro.
  - Vuelva a enroscar firmemente la bujía y conecte el capuchón de la bujía.
4. Inserte el elemento de protección para el transporte en la hoja de cuchilla.
  5. Almacene el aparato en un lugar lo más seco posible.



### ¡PRECAUCIÓN!

#### Riesgo de lesiones

Pueden producirse lesiones si durante el almacenamiento tienen acceso al aparato niños y personas no autorizadas.

- Almacene el aparato solamente con la protección de cuchilla puesta.
- Almacene el aparato fuera del alcance de los niños.

## 10 MANTENIMIENTO Y LIMPIEZA



### ¡PELIGRO!

#### Peligro de muerte debido a un mantenimiento inadecuado

Los trabajos de mantenimiento efectuados por personas no cualificadas y el uso de piezas de repuesto no autorizadas pueden provocar lesiones graves e incluso la muerte durante la operación.

- No retire ninguno de los dispositivos de seguridad ni los deje inutilizados.
- Utilice únicamente piezas de repuesto originales autorizadas.
- Procure que el aparato se encuentre en un estado limpio y apto para el funcionamiento realizando un mantenimiento periódico y adecuado.



## ¡PRECAUCIÓN!

### Riesgo de lesiones

Las partes del aparato afiladas y en movimiento pueden producir lesiones.

- Lleve siempre guantes protectores cuando realice trabajos de mantenimiento, conservación y limpieza.

Es necesario llevar a cabo un mantenimiento y conservación correctos para mantener las propiedades funcionales y la seguridad del aparato. Siga los siguientes puntos:

- Realice los trabajos de mantenimiento y conservación únicamente si tiene los conocimientos y herramientas necesarias.
- Espere hasta que el motor se enfríe completamente.
- Sustituya los componentes desgastados o defectuosos solo por componentes originales del fabricante.
- No realice usted mismo trabajos de mantenimiento y conservación que no se describen en las instrucciones de uso. Acuda a un taller de servicio técnico autorizado. Si lo hace usted mismo se extinguirá la garantía del fabricante.

Podrá consultar los intervalos de los trabajos de mantenimiento y conservación que aquí se citan en el esquema de mantenimiento (véase *capítulo 10.8 "Plan de mantenimiento", página 137*).

Utilice únicamente las herramientas de corte autorizadas (véase *capítulo 2.8 "Herramientas de corte autorizadas", página 120*).

### 10.1 Limpieza de la cubierta de protección

Tras cada uso limpie la cubierta de protección y el cabezal de corte, incluyendo la herramienta de corte, de cualquier posible suciedad y de restos de césped adheridos. Los restos de césped adheridos provocan una sobrecarga y daños en el motor, el eje de accionamiento y la transmisión del cabezal de corte.

1. Desconecte el motor.
2. Retire con cuidado los restos de césped y la suciedad con un palo, un destornillador o un cepillo.

### 10.2 Limpieza y sustitución del filtro de aire (13)

## ¡ATENCIÓN!

### Peligro de daños en el motor

Si se opera el motor sin un filtro de aire se producirán daños graves en el motor.

- Nunca utilice el aparato sin filtro de aire.
- Limpie el filtro de aire periódicamente.
- Si el filtro de aire está dañado, sustitúyalo.

1. Desmonte el filtro de aire:
  - Afloje el tornillo del filtro de aire (13/1) hasta que la carcasa del mismo (13/2) esté suelta.
  - Extraiga la carcasa del filtro de aire.
  - Extraiga la esponja filtrante (13/3) del marco (13/4).
2. Limpie la esponja filtrante (13/3):
  - Exprima la esponja filtrante y luego lávela con agua y jabón. No utilice gasolina ni cualquier otro disolvente.
  - Deje secar bien la esponja filtrante hasta que ya no contenga nada de agua. Un filtro húmedo puede producir que el motor arranque con dificultad.
  - Limpie la carcasa del filtro de aire a fondo con un trapo.

3. Sustituir la esponja filtrante (13/3):
  - Sustituya la esponja filtrante cuando deje de ser elástica o se despedace.
4. Montaje del filtro de aire:
  - Introduzca la esponja filtrante (13/3) en el marco (13/4).
  - Coloque la carcasa del filtro de aire (13/2) y fíjela.
  - Apriete el tornillo del filtro de aire (13/1) hasta que la carcasa del filtro de aire quede firmemente asentada.

### 10.3 Comprobación y sustitución del filtro de combustible (14)

El filtro de combustible de fieltro se encuentra en el depósito de combustible y está insertado en el cabezal de aspiración. Si el filtro de combustible se endurece, está sucio o atascado, fluirá menos gasolina al motor. En ese caso debe sustituir el filtro de combustible.

Se recomienda realizar este trabajo en un taller de servicio técnico autorizado.

1. Preparación del aparato:
  - Para el vaciado del depósito de combustible: Deje funcionar el motor en ralentí hasta que se apague por sí solo.
  - Coloque el aparato sobre una superficie plana y estable. El tapón (14/1) del depósito de combustible (14/2) debe quedar hacia arriba.
  - Limpie el tapón del depósito de combustible, el depósito de combustible y los componentes circundantes para que no pueda penetrar suciedad al depósito de combustible.
2. Comprobación y sustitución del filtro de combustible:
  - Desenrosque el tapón (14/1) del depósito de combustible(14/2). Deje el tapón colgando del depósito de combustible.
  - Saque el cabezal de aspiración (14/3) del depósito de combustible tirando de él con un gancho de alambre.
  - Compruebe el filtro de combustible (14/4). Si el fieltro se ha endurecido, está sucio u obstruido: Extraiga el filtro de combustible e inserte uno nuevo en el cabezal de aspiración.

3. Vuelva a introducir el cabezal de aspiración en el depósito de combustible.
4. Prepare la mezcla de gasolina y aceite y viértala (véase capítulo 5.2 "Preparar y rellenar la mezcla de gasolina y aceite (08)", página 128).

### 10.4 Ajustar los cables Bowden (15)



#### ¡ADVERTENCIA!

#### Herramienta de corte giratoria.

La herramienta de corte giratoria puede provocar lesiones graves.

- Ajuste los cables Bowden solamente con el motor desconectado.
- Realice la comprobación del funcionamiento solamente con la desbrozadora posada en el suelo.

El fabricante ha ajustado correctamente los cables Bowden de la desbrozadora. Si la posición del manillar tipo bicicleta sufre un cambio significativo, se puede producir un alargamiento del cable Bowden y, en consecuencia, un fallo de funcionamiento del acelerador. Esto hace que la herramienta de corte no se detenga tras arrancar el motor y desenclavar el bloqueador de medio gas.

1. Gire el tornillo de ajuste (15/1) para acortar o alargar el cable Bowden (15/2).
2. Arranque el motor y pulse brevemente el acelerador para que el bloqueador de medio gas se desenclave. (véase capítulo 6.3.1 "Arranque del motor", página 129).
3. Compruebe si la herramienta de corte se detiene. En caso negativo: repita el ajuste.

## 10.5 Mantenimiento de la bujía (16)

- Desmontaje de la bujía:
  - Desconecte el capuchón de la bujía (16/1).
  - Desatornille la bujía (16/3) con la llave para bujías (16/2).
- Examine el aspecto de la bujía:
  - Si la bujía está marrón: El motor trabaja correctamente y la bujía está correcta. En caso de que sea necesario: Limpie con cuidado la bujía cepillándola con un cepillo de alambre fino (16/4).
  - Si la bujía está oxidada, cubierta de aceite o presenta costras, está fundida o puenteada: La bujía está defectuosa. Sustituya la bujía por una nueva. Utilice el tipo de bujía especificado (véase capítulo 11 "Datos técnicos", página 138).
  - Si después de un tiempo de operación breve la bujía vuelve a estar defectuosa, deberá acudir a un taller de servicio técnico autorizado para que comprueben el motor y los ajustes del carburador.
- Comprobación de la distancia entre electrodos:
  - Compruebe con una galga (16/5) si la distancia entre electrodos (16/6) es de 0,6 – 0,7 mm. Si no es así, golpee ligeramente los electrodos con cuidado o dóblelos hacia fuera cuidadosamente.
- Si se alcanza el intervalo preestablecido o la bujía está defectuosa:
  - Sustituya la bujía por una nueva. Utilice el tipo de bujía prescrito (véanse los Datos Técnicos).
- Montaje de la bujía:
  - Preste atención a que el anillo de obturación de la bujía (16/7) esté bien asentado en la bujía.
  - Vuelva a enroscar a mano la bujía y apriétela con la llave para bujías (par de apriete 12 – 15 Nm).
  - Vuelva a conectar firmemente el capuchón de la bujía.

## 10.6 Engrasar el engranaje del cabezal de corte (17)

- Coloque la desbrozadora en el suelo de tal forma que el lado derecho del cabezal de corte (17/1) apunte hacia arriba.
- Desenrosque el tornillo de llenado (17/2) y retire el anillo obturador (17/3).
- Aplique un poco de grasa para engranajes (grasa para engranajes de alto rendimiento 126632).
- Vuelva a enroscar el tornillo de llenado junto con el anillo obturador.

## 10.7 Afilado del cortador de hilos (18)

- Afloje los tornillos de sujeción (18/1).
- Sujete el cortador de hilos (18/2) en un tornillo de banco y afílelo con una lima. Únicamente afile en una sola dirección.
- Vuelva a fijar el cortador de hilos con los tornillos de sujeción a la cubierta de protección (18/3). Apriete los tornillos de sujeción.

### 10.8 Plan de mantenimiento

Los siguientes trabajos pueden ser efectuados por el propio usuario. Todos los demás trabajos de mantenimiento, servicio técnico y reparación deben ser efectuados en un taller de servicio técnico autorizado.

Tarea	una vez cada 5 horas de funcionamiento	antes de cada uso	semanalmente	cada 50 horas de funcionamiento	cada 100 horas de funcionamiento	cuando sea necesario	antes de la época de siega, anualmente
<b>Carburador</b>							
Comprobar en vacío		X					
<b>Filtro de aire</b>							
Limpiar		X					
Sustituir						X	
<b>Bujía</b>							
Comprobar distancia entre electrodos, reajustar en caso necesario				X			
Sustituir					X	X	
<b>Entrada de aire frío</b>							
Limpiar			X			X	X
<b>Silenciador</b>							
Examen visual y físico		X					
<b>Depósito de combustible</b>							
Limpiar				X			X
<b>Filtro de combustible</b>							
Sustituir							X
<b>Lubricación del engranaje</b>							
Comprobar			X				X
<b>Herramienta de corte metálica</b>							
Comprobar (si presenta grietas y daños)		X					
Sustituir						X	
<b>Elementos de mando</b>							
(interruptor de inicio/parada, acelerador, bloqueo de medio gas, cordón de arranque)		X					

Tarea	una vez cada 5 horas de funcionamiento	antes de cada uso	semanalmente	cada 50 horas de funcionamiento	cada 100 horas de funcionamiento	cuando sea necesario	antes de la época de siega, anualmente
<b>Todos los tornillos a la vista</b> (excepto los tornillos de ajuste)							
Apretar	X					X	X
<b>Todo el aparato</b>							
Examen visual y físico		X					
Limpiar			X			X	X

**NOTA**

En caso de uso intenso y de altas temperaturas, puede que sean necesarios unos intervalos de mantenimiento más cortos que los indicados en la tabla anterior.

**11 DATOS TÉCNICOS**

	132 N.º art.: 127433	141 N.º art.: 127434
Peso en seco	9,0 kg	
Tipo de motor	132	141
■ Cilindrada	32,6 cm <sup>3</sup>	39,8 cm <sup>3</sup>
■ Taladro x carrera	36 x 32 mm	40 x 32 mm
■ Potencia máxima del motor	0,9 kW (1,22 CV)	1,25 kW (1,7 CV)
■ Potencia del motor a 7000 rpm	0,9 kW (1,22 CV)	1,25 kW (1,7 CV)
■ Par de torsión máx. a 6000 rpm	1,6 Nm	1,7 Nm
■ Número de revoluciones a ralentí	2500 – 3000 rpm	
■ Bujía	NGK BPMR6A	
■ Consumo de combustible específico	610 g/kWh	
■ Gasolina	sin plomo, al menos 90 octanos	
■ Aceite	sintético, para motores de 2 tiempos	
■ Relación de mezcla de combustible [gasolina: aceite para motores de 2 tiempos]	50:1	
Capacidad del depósito de combustible	0,7 l (700 cm <sup>3</sup> )	
Mango	Manillar tipo bicicleta	

	132 N.º art.: 127433	141 N.º art.: 127434
Anchura de corte de la hoja de cuchilla (diámetro)	25,5 cm	
Anchura de corte de la bobina de hilo (diámetro)	40 cm	
Correa de transporte	doble	
Hoja de cuchilla	3 dientes	
■ Grosor	3 mm	
Número de revoluciones máximo:		
■ Hoja de cuchilla de 4 dientes	máx. 10 000 rpm	
■ Bobina de hilo	máx. 10 000 rpm	
Nivel de intensidad acústica medido $L_pA$ Incertidumbre de medición	95,3 dB(A) K = 3,0 dB(A)	95,7 dB(A) K = 3,0 dB(A)
Nivel de potencia acústica medido $L_wA$ Incertidumbre de medición	110,0 dB(A) K = 3,0 dB(A)	110,0 dB(A) K = 3,0 dB(A)
Nivel de potencia acústica garantizado	113,0 dB(A)	113,0 dB(A)
Nivel de vibraciones medido en el manillar tipo bicicleta Incertidumbre de medición	7,6 m/s <sup>2</sup> K = 1,5 m/s <sup>2</sup>	8,2 m/s <sup>2</sup> K = 1,5 m/s <sup>2</sup>

## 12 AYUDA EN CASO DE AVERÍA

Problema	Causa	Solución
<b>El motor no arranca o lo hace con dificultad.</b>	El motor se arrancó mal.	véase capítulo 6.3.1 "Arranque del motor", página 129
	La bujía está sucia, defectuosa o la distancia entre electrodos no es correcta.	véase capítulo 10.5 "Mantenimiento de la bujía (21)", página 136
	El filtro de aire está sucio.	véase capítulo 10.2 "Limpieza y sustitución del filtro de aire (20)", página 134
	El filtro de combustible está desgastado.	véase capítulo 10.3 "Comprobación y sustitución del filtro de combustible (14)", página 135
	Los ajustes del carburador son incorrectos.	Póngase en contacto con los talleres de servicio técnico autorizados.
<b>El motor arranca pero la potencia es muy baja.</b>	El mando estáter se encuentra en la posición CHOKE.	Deslice el mando estáter a la posición RUN.
	El filtro de aire está sucio.	véase capítulo 10.2 "Limpieza y sustitución del filtro de aire (13)", página 134
	El filtro de combustible está desgastado.	véase capítulo 10.3 "Comprobación y sustitución del filtro de combustible (14)", página 135
	Los ajustes del carburador son incorrectos.	Póngase en contacto con los talleres de servicio técnico autorizados.
<b>El motor no funciona de manera uniforme y el número de revoluciones del motor no aumenta al pisar el acelerador.</b>	La bujía está sucia, defectuosa o la distancia entre electrodos no es correcta.	véase capítulo 10.5 "Mantenimiento de la bujía (21)", página 136
	Los ajustes del carburador son incorrectos.	Póngase en contacto con los talleres de servicio técnico autorizados.
<b>Los gases de escape del motor humean mucho y son azules.</b>	La relación de aceite de la mezcla de gasolina y aceite es demasiado alta.	Rellenar la mezcla de gasolina y aceite con la relación de mezcla correcta (véase capítulo 5.2 "Preparar y rellenar la mezcla de gasolina y aceite", página 128).
	Los ajustes del carburador son incorrectos.	Póngase en contacto con los talleres de servicio técnico autorizados.



Problema	Causa	Solución
<b>El motor empieza a vibrar mucho y de manera extraña.</b>	Las piezas del aparato o del motor se han soltado y/o están dañadas.	<ol style="list-style-type: none"> <li>1. Detenga el motor.</li> <li>2. Compruebe si el aparato presenta daños.</li> <li>3. Compruebe la bujía (véase capítulo 10.5 "Mantenimiento de la bujía (16)", página 136).</li> <li>4. Póngase en contacto con los talleres de servicio técnico autorizados.</li> </ol>

### 13 SERVICIO DE ATENCIÓN AL CLIENTE/SERVICIO TÉCNICO

Para cuestiones acerca de la garantía, reparaciones o piezas de recambio, diríjase al punto de servicio técnico de AL-KO más cercano.

Lo encontrará en la siguiente dirección electrónica:  
[www.al-ko.com/service-contacts](http://www.al-ko.com/service-contacts)

### 14 GARANTÍA

Durante el periodo legal de la garantía, nos comprometemos, a nuestra elección, a reparar o sustituir el aparato en caso de defecto de fabricación o material. El periodo de la garantía depende de la legislación del país donde se compró el aparato.

Nuestra garantía solo tiene validez en los siguientes casos: La garantía no tendrá validez en los siguientes casos:

- Se ha seguido el manual de instrucciones
- Se manipula el aparato correctamente
- Se han utilizado piezas de repuesto originales
- Intentos de reparación no autorizados
- Modificaciones técnicas sin autorización
- Un uso inadecuado


Quedan excluidos de la garantía:

- Los daños de pintura derivados del desgaste normal
- Las piezas de desgaste que están identificadas con el marco xxxxxx (x) en la ficha de piezas de repuesto
- Motores de combustión (en este caso se aplican las regulaciones de garantía propias del fabricante del motor correspondiente)

El plazo de garantía comienza con la compra por parte del primer comprador final. La fecha del comprobante de compra será determinante. Diríjase al comercio donde compró el aparato o al servicio de atención al cliente autorizado más cercano con esta declaración y el comprobante de compra original. De acuerdo con esta declaración, los derechos del comprador permanecen intactos frente al vendedor.

**15 DECLARACIÓN CE DE CONFORMIDAD**

Por la presente, declaramos que este producto, en la versión que hemos comercializado, cumple los requisitos de las directivas europeas armonizadas, los estándares europeos de seguridad y los estándares específicos del producto.

<b>Producto</b> Desbrozadora	<b>Fabricante</b> AL-KO Geräte GmbH Ichenhauser Str. 14 89359 Kötz (Alemania)	<b>Apoderado para la recopilación de la documentación</b> Andreas Hedrich Ichenhauser Str. 14 89359 Kötz (Alemania)
<b>Número de serie</b> G1071022		<b>Normas armonizadas</b> EN ISO 11806-1:2011 EN ISO 14982:2009
<b>Tipo</b> 132 141	<b>Directivas UE</b> 2006/42/CE 2014/30/UE 2000/14/CE	<b>Normas armonizadas</b> EN ISO 11806-1:2011 EN ISO 14982:2009
<b>Nivel de potencia acústica</b> EN ISO 3744 medido / garantizado 132: 110 / 113 dB(A) 141: 110 / 113 dB(A)	<b>Evaluación de conformidad</b> 2000/14/CE, anexo V	Kötz, 26/10/2017  Wolfgang Hergeth Director general

## TRADUÇÃO DO MANUAL DE INSTRUÇÕES ORIGINAL

### Índice

1	Acerca deste manual de instruções.....	145
1.1	Explicação dos símbolos e palavras-sinal.....	145
2	Descrição do produto.....	145
2.1	Utilização prevista.....	145
2.2	Possível utilização incorreta previsível.....	145
2.3	Perigos residuais.....	146
2.4	Âmbito de fornecimento.....	146
2.5	Símbolos no aparelho.....	146
2.6	Dispositivos de segurança e proteção.....	147
2.7	Vista geral do produto (01).....	147
2.8	Utensílios de corte permitidos.....	148
3	Observações de segurança.....	148
3.1	Utilizador.....	148
3.2	Equipamento de proteção pessoal.....	149
3.3	Manuseamento de gasolina e óleo.....	150
3.4	Segurança no trabalho.....	151
3.5	Segurança de pessoas, animais e bens materiais.....	151
3.5.1	Exposição a vibrações.....	152
3.5.2	Exposição ao ruído.....	153
3.6	Segurança do aparelho.....	153
4	Montagem.....	154
4.1	Montar o punho "Bike" (02).....	154
4.2	Montar o protetor (03, 04).....	155
4.3	Montar a lâmina da faca (05).....	155
4.4	Montar a bobina de fio (06).....	155
5	Colocação em funcionamento.....	156
5.1	Ajustar a cinta de transporte (07).....	156
5.2	Preparar a mistura de gasolina/óleo e adicionar ao aparelho (08).....	156
6	Operação.....	157
6.1	Rodar o punho "Bike" (09).....	157
6.2	Colocar a cinta de transporte (10).....	157
6.3	Operação do motor (11).....	157
6.3.1	Arranque do motor.....	157
6.3.2	Parar o motor.....	159
6.4	Prolongar o fio de corte durante o funcionamento (12).....	159
7	Postura e técnica de trabalho.....	159
7.1	Aparar.....	159
7.2	Cortar.....	159
8	Transporte.....	160

9	Armazenamento .....	160
10	Manutenção e conservação.....	161
10.1	Limpeza do protetor de projeções.....	162
10.2	Limpar/substituir o filtro de ar (13).....	162
10.3	Verificar/substituir o filtro de combustível (14) .....	163
10.4	Ajustar os cabos Bowden (15) .....	163
10.5	Manutenção da vela de ignição (16) .....	164
10.6	Lubrificar a engrenagem da cabeça de corte (17) .....	164
10.7	Afiar o corta-fios (18).....	164
10.8	Plano de manutenção .....	165
11	Dados técnicos .....	166
12	Ajuda para detetar e eliminar avarias .....	168
13	Serviço de assistência técnica/pós-venda.....	169
14	Garantia .....	169
15	Declaração EC de Conformidade .....	170

130.com.ua

## 1 ACERCA DESTE MANUAL DE INSTRUÇÕES

- A versão alemã é o manual de instruções original. Todas as demais versões linguísticas são traduções do manual de instruções original.
- Antes de proceder à colocação em funcionamento, deve ler atentamente o manual de instruções. Esta é a condição para um trabalho seguro e um manuseamento sem problemas.
- Guarde o presente manual de instruções de forma a poder consultá-lo quando precisar de informações sobre o aparelho.
- Quando ceder o aparelho a terceiros, entregue sempre o manual de instruções com ele.
- Leia e observe as instruções de segurança e os avisos contidos no presente manual de instruções.

### 1.1 Explicação dos símbolos e palavras-sinal



#### PERIGO!

Indica uma situação de perigo iminente que, se não for evitada, resultará em morte ou lesão grave.



#### AVISO!

Indica uma situação potencialmente perigosa que, se não for evitada, pode resultar em morte ou lesão grave.



#### ATENÇÃO!

Indica uma situação potencialmente perigosa que, se não for evitada, pode resultar em lesão ligeira ou moderada.

## ATENÇÃO!

Indica uma situação que, se não for evitada, pode resultar em danos materiais.



#### NOTA

Observações especiais para melhor compreensão e manuseamento.

## 2 DESCRIÇÃO DO PRODUTO

O presente manual de instruções descreve uma roçadora portátil com motor a gasolina.

### 2.1 Utilização prevista

Equipada com uma bobina de fio, a motorroçadora destina-se ao corte de relva macia e vegetação semelhante. Com a lâmina da faca, pode ser utilizada para cortar plantas folíferas mais fortes, vegetação rasteira jovem e arbustos. Para o efeito, a motorroçadora tem de ser mantida paralela ao chão.



#### NOTA

As disposições nacionais e locais relativas a horários de funcionamento, poluição sonora e emissões de gases de escape podem impor limitações à utilização do aparelho. Informe-se a este respeito!

Este aparelho destina-se exclusivamente a uso privado. Qualquer outra utilização, assim como adições ou modificações não autorizadas são consideradas contrárias à utilização prevista e levam à exclusão da garantia e à perda da conformidade (marca CE), bem como a desresponsabilização do fabricante perante danos sofridos pelo utilizador ou por terceiros.

### 2.2 Possível utilização incorreta previsível

- Não cortar arbustos, sebes, árvores nem flores.
- Durante a utilização, não levantar o aparelho do chão.
- Não utilizar outras ferramentas de corte além das ferramentas originais do fabricante (lâmina da faca, bobina de fio)

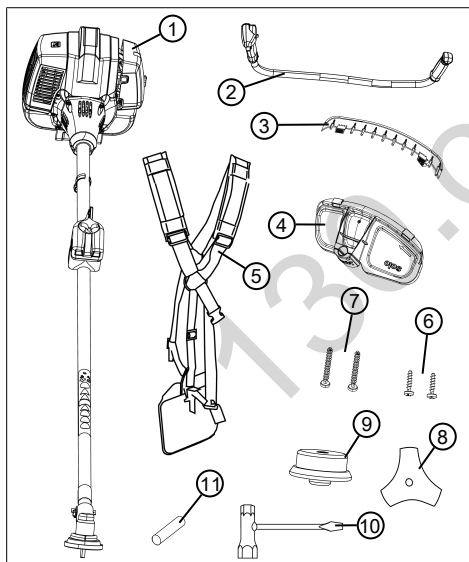
### 2.3 Perigos residuais

Mesmo com uma utilização correta do aparelho, existe sempre um certo risco residual, que não pode ser eliminado. O tipo e a construção do aparelho podem estar na origem dos potenciais perigos a seguir indicados, em função da utilização:

- Projecção do material cortado, terra e pequenas pedras
- Projecção de segmentos cortados do fio de corte
- Inalação de partículas do material cortado, se não for usada proteção respiratória.
- Danos auditivos se não for usada proteção auditiva.
- Ferimentos por corte se se tocar no fio de corte em rotação

### 2.4 Âmbito de fornecimento

O âmbito de fornecimento inclui os itens aqui listados. Verificar se não falta nenhum item:



N.º	Componente
1	Motoroçadora com haste e cabeça de corte
2	Punho "Bike"
3	Barra de proteção com corta-fios

N.º	Componente
4	Protetor (com parafuso de fixação de plástico enroscado para barra de proteção)
5	Cinta de transporte dupla
6	2 parafusos Ø5 x 20 mm
7	2 parafusos Ø5 x 35 mm
8	Lâmina da faca de 3 dentes
9	Bobina de fio
10	Chave para velas de ignição com chave de parafusos
11	Pino auxiliar (para a montagem da lâmina da faca e da bobina de fio)

### 2.5 Símbolos no aparelho

Símbolo	Significado
	Superfície quente. Não tocar!
	Empregar especial cuidado durante o manuseamento!
	Antes da colocação em funcionamento, ler o manual de instruções!
	Capacete de proteção, proteção auditiva e proteção ocular!
	Usar sempre luvas de proteção!
	Usar sapatos robustos!
	Manter o corpo e o vestuário afastados do mecanismo de corte!

Símbolo	Significado
	Perigo devido a objetos projetados!
	Perigo devido a objetos projetados!
	Não tocar em objetos fixos!
	A distância entre o aparelho e pessoas não envolvidas nos trabalhos tem de ser de pelo menos 15 m no raio completo em volta do utilizador.

## 2.6 Dispositivos de segurança e proteção



### AVISO!

#### Perigo de ferimentos

Dispositivos de segurança e de proteção defeituosos e desativados podem causar ferimentos graves.

- Mandar reparar dispositivos de segurança e de proteção defeituosos.
- Nunca desative os dispositivos de segurança e de proteção.

#### Paragem de emergência

Em caso de emergência, desligar o motor com o interruptor de ligar/desligar.

#### Protetor

Protege o operador contra contacto com a lâmina da faca ou o fio de corte em rotação e objetos projetados.

## Punho "Bike"

Impede que os pés do operador se aproximem da lâmina da faca ou do fio de corte em rotação.

## 2.7 Vista geral do produto (01)

N.º	Componente
1	Lâmina da faca ou bobina de fio
2	Cabeça de corte com engrenagem angular
3	Protetor com:
4	■ Barra de proteção
5	■ Corta-fios
6	Haste com veio de acionamento no interior
7	Punho "Bike"
8	Guiador combinado com:
9	■ Botão de bloqueio
10	■ Alavanca do acelerador
11	■ Batente de meio-gás
12	■ Interruptor de ligar/desligar para o motor
13	■ Bloqueio da alavanca do acelerador
14	Cinto de apoio
15	Órgão motor com:
16	■ Carcaça do filtro de ar
17	■ Parafuso do filtro de ar
18	■ Depósito de combustível
19	■ Tampão de fecho do depósito de combustível
20	■ Punho de arranque
21	■ Cobertura das velas de ignição
22	■ Alavanca de estrangulamento (Choke)
23	■ Flange da caixa
24	■ Iniciador

### 2.8 Utensílios de corte permitidos

Apenas podem ser usados os utensílios de corte originais do fabricante aqui indicados:

- Bobina de fio, n.º de artigo 127235
- Lâmina da faca de 4 dentes, n.º de artigo 127239
- Lâmina da faca de 3 dentes, n.º de artigo 127240



#### PERIGO!

#### Perigo de morte devido a utensílios de corte!

Utensílios de corte não aprovados (p. ex., utensílios de corte metálicos compostos por vários elementos com correntes oscilante e lâminas gade-nheiras), bem como utensílios de corte danificados (p. ex., fissuras, partes estilhaçadas) podem causar ferimentos gravíssimos e, mesmo, fatais.

- Utilizar apenas os utensílios de corte originais do fabricante aprovados.
- Trocar imediatamente utensílios de corte danificados.

A utilização de utensílios de corte não aprovados não faz parte da utilização prevista (ver *Capítulo 2.1 "Utilização prevista", página 145*)!

## 3 OBSERVAÇÕES DE SEGURANÇA



### ATENÇÃO!

#### Perigo de danos auditivos

O aparelho produz muito barulho durante o funcionamento. Tal pode causar danos auditivos no operador e em pessoas e animais nas imediações.

- Trabalhar sempre com proteção auditiva colocada.
- Manter uma distância de segurança em relação a pessoas e animais e/ou desligar o aparelho se se aproximarem pessoais ou animais.



### NOTA

É imprescindível que o operador se familiarize com a operação do aparelho. Em especial, deve saber como parar o aparelho de forma imediata.

### 3.1 Utilizador

- Os jovens com idade inferior a 16 anos ou pessoas que não conheçam o manual de instruções, não devem utilizar o aparelho. Ter em atenção



- eventuais normas de segurança específicas do país relativas à idade mínima do utilizador.
- Ao trabalhar pela primeira vez com um aparelho deste tipo: Solicitar ao vendedor ou a um técnico que explique a utilização/o manuseamento do aparelho. Em alternativa, participar numa sessão de formação.
  - Os operadores deste aparelho têm de ser saudáveis, apresentar uma boa condição física e estar repousados. Quem não puder fazer esforços por razões de saúde, deve consultar o médico para apurar se pode trabalhar com este aparelho.
  - Nunca utilizar o aparelho sob o efeito de álcool, drogas ou medicamentos.

### **3.2 Equipamento de proteção pessoal**

- Para evitar ferimentos na cabeça e nos membros, assim como danos auditivos deve ser usado o vestuário e o equipamento de proteção prescrito.
- O vestuário deve ser apropriado (justo ao corpo) e não estorvar.

- O equipamento de proteção individual é composto por:
  - proteção auditiva (p. ex., protetores auriculares), especialmente no caso de um tempo de trabalho diário superior a 2,5 horas
  - óculos de proteção
  - luvas de trabalho robustas, que atenuem as vibrações e as pancadas
  - sapatos de segurança com sola antiderrapante e biqueira de aço

### 3.3 Manuseamento de gasolina e óleo



#### **PERIGO!**

#### **Perigo de explosão e de incêndio**

A saída de uma mistura de gasolina/ar gera uma atmosfera potencialmente explosiva. A detonação, explosão e incêndio podem causar ferimentos graves e, inclusive, fatais no caso de manuseamento incorreto de combustível.

- Não fumar quando se estiver a manusear gasolina.
  - Manusear gasolina apenas no exterior, ao ar livre, e nunca em espaços fechados.
  - É imprescindível observar as regras de conduta a seguir indicadas.
- Transportar e armazenar gasolina e óleo exclusivamente em recipientes aprovados para o efeito. Assegurar que crianças não podem aceder a gasolina e óleo armazenados.
  - Para evitar a contaminação do solo (proteção do ambiente), assegurar que ao abastecer não são derramados óleo nem gasolina no solo. Usar um funil para abastecimento.
  - Nunca abastecer o aparelho em espaços fechados. No chão podem acumular-se vapores de gasolina, causando detonação ou explosão.
  - Limpar imediatamente gasolina entornada do aparelho e do solo. Deixar secar os panos usados para limpar a gasolina num local bem arejado antes de os eliminar. Caso contrário, pode ocorrer uma inflamação espontânea súbita.
  - Se tiver sido entornada gasolina, ocorrem vapores de gasolina. Por isso, não colocar o aparelho em funcionamento nesse local, mas pelo menos a 3 m de distância.
  - Evitar o contacto da pele com produtos petrolíferos. Não inalar vapores de gasolina. Para abastecer, usar sempre luvas de proteção. Trocar e limpar o vestuário de proteção regularmente.
  - Assegurar que o vestuário não entra em contacto com a gasolina. Se o vestuário tiver entrado em contacto com gasolina, trocar de roupa imediatamente.

- Nunca abastecer o aparelho com o motor em funcionamento ou quente.

### 3.4 Segurança no trabalho

- Operar o aparelho apenas no exterior, ao ar livre, e nunca em espaços fechados.
- Trabalhar somente com luz natural ou com luz artificial suficientemente clara.
- Antes de começar a trabalhar remova produtos e objetos perigosos da área de trabalho, p. ex., ramos, pedaços de vidro, objetos afiados, pedaços de metal, pedras.
- Tenha atenção à estabilidade. Evitar pavimentos molhados e escorregadios.
- O operador deve mover-se lenta e cuidadosamente durante o trabalho. Não correr. Prestar atenção a obstáculos.

### 3.5 Segurança de pessoas, animais e bens materiais

- Utilizar o aparelho exclusivamente para os trabalhos para que está previsto. Uma utilização não prevista pode dar origem a ferimentos e danos materiais.
- Ligue o aparelho apenas quando na área não se encontrarem quaisquer pessoas ou animais.
- Manter uma distância de segurança em relação a pessoas e animais e/ou desligar o aparelho se se aproximarem pessoais ou animais.
- Nunca dirigir o fluxo de gases de escape do motor para pessoas e animais ou produtos e objetos inflamáveis.
- Nunca agarrar a grelha de aspiração e ventilação, quando o motor estiver a funcionar. As peças do aparelho em rotação podem provocar ferimentos.
- Desligar o aparelho sempre que não for necessário, p. ex., ao mudar de zona de trabalho, durante trabalhos de manutenção e de conservação, ao abastecer com a mistura de gasolina/óleo.
- Em caso de acidentes, desligar o aparelho imediatamente para evitar ferimentos e danos materiais acrescidos.
- Não operar o aparelho com peças gastas ou defeituosas. Peças do aparelho gastas ou defeituosas podem causar ferimentos graves.
- Manter o aparelho fora do alcance das crianças.

### 3.5.1 Exposição a vibrações



#### AVISO!

#### Perigo devido a vibrações

O valor real de emissões de vibrações durante a utilização do aparelho pode divergir do valor indicado pelo fabricante. Ter em atenção antes ou durante a utilização os seguintes fatores de influências:

- O aparelho está a ser utilizado para o fim previsto?
  - O material está a ser cortado e/ou processado da forma correta?
  - O aparelho está em boas condições?
  - O utensílio de corte está devidamente afiado e/ou está montado o utensílio de corte correto?
  - Os punhos de agarrar e, eventualmente, os punhos antivibratórios opcionais estão montados e estão firmemente fixados ao aparelho?
- Utilizar o aparelho exclusivamente com as rotações do motor necessárias para o respetivo trabalho. Evitar usar as rotações máximas para diminuir os ruído e as vibrações.
- Uma utilização e manutenção inadequadas podem aumentar o ruído e as vibrações do aparelho. Isto acarreta efeitos nocivos para a saúde. Neste caso, desligar imediatamente o aparelho e mandar repará-lo numa oficina de assistência técnica autorizada.
  - O nível de exposição a vibrações depende do trabalho a realizar e/ou da utilização do aparelho. Deve ser calculado e planeadas pausas de trabalho adequadas. Desta forma diminui-se substancialmente a exposição a vibrações ao longo de todo o tempo de trabalho.
  - Uma utilização mais prolongada do aparelho sujeita o operador a vibrações e pode causar problemas de circulação (síndrome de Raynaud ou "dedos brancos"). Para reduzir este risco, usar luvas e manter as mãos quentes. Se for detetado um sintoma de "dedos brancos", procurar imediatamente um médico. Entre estes sintomas incluem-se: dormência, perda de sensibilidade, formigueiro, pruri-

do, dor, diminuição da força, alteração da cor ou do estado da pele. Normalmente, estes sintomas afetam os dedos, as mãos ou os pulsos. O perigo aumenta a baixas temperaturas.

- Durante o dia de trabalho realizar pausas longas para descansar do ruído e das vibrações. Planear o trabalho de modo que a utilização de aparelhos que causem vibrações fortes seja realizado ao longo de vários dias.
- Se se notar uma sensação desagradável ou descoloração da pele das mãos durante a utilização do aparelho, interromper imediatamente o trabalho. Realizar pausas de trabalhos suficientes. Sem pausas de trabalhos suficientes pode ocorrer a síndrome de vibrações transmitidas ao sistema mão-braço.
- Minimizar o risco de exposição a vibrações. Realizar a conservação de acordo com as instruções do manual de instruções.
- Se o aparelho for usado com frequência, contactar o revendedor para obter acessórios antivibração (p. ex., punhos).

- Evitar trabalhar com o aparelho a temperaturas inferiores a 10 °C. Elaborar um plano de trabalho que especifique como limitar a exposição a vibrações.

### 3.5.2 Exposição ao ruído

Uma certa exposição ao ruído através deste aparelho é inevitável. Realizar trabalhos muitos ruidosos durante períodos autorizados e apropriados. Respeitar as pausas e limitar o tempo de trabalho ao estritamente necessário. Para proteção pessoal e proteção das pessoas à volta deve ser usada proteção auditiva.

### 3.6 Segurança do aparelho

- Utilizar o aparelho apenas se as condições abaixo estiverem satisfeitas:
  - O aparelho não está sujo, em especial com gasolina e óleo do motor.
  - O aparelho não apresenta danos, especialmente na grelha de proteção.
  - Todos os elementos de comando estão operacionais.
  - Todos os acessórios previstos para o modo de operação respetivo estão montados no aparelho.

- Não sobrecarregue o aparelho. O mesmo destina-se a trabalhos leves na esfera privada. As sobrecargas provocam danos no aparelho.
- Durante o funcionamento, nunca bloquear a grelha de aspiração e ventilação para evitar o sobreaquecimento do motor.
- Desligar imediatamente o aparelho, se o motor começar a vibrar de forma anormal e com muita intensidade. Neste caso, existe um erro no aparelho.
- Não operar o aparelho com peças gastas ou defeituosas. Substitua as peças defeituosas sempre por peças sobreselentes originais do fabricante. Se o aparelho for utilizado com peças gastas ou defeituosas, o fabricante não poderá satisfazer quaisquer pedidos de garantia.

#### 4 MONTAGEM



##### **AVISO!**

##### **Perigos devido a montagem incompleta!**

A operação de um aparelho não totalmente montado pode causar ferimentos graves.

- Apenas operar o aparelho quando estiver completamente montado!
- Antes de ligar o aparelho, verificar todos os dispositivos de segurança e de proteção em relação à sua presença e operacionalidade!



##### **AVISO!**

##### **Perigo de ferimentos devido a peças do aparelho que se soltam**

As peças do aparelho que se soltem durante a operação pode causar ferimentos graves.

- Fixar o utensílios de corte de modo a que não se possam soltar durante a operação.

##### 4.1 Montar o punho "Bike" (02)

1. Desapertar o parafuso de fixação (02/1).
2. Retirar a meia-concha superior (02/2) da meia-concha inferior (02/3).
3. Inserir o punho "Bike" (02/4) na meia-concha inferior.

4. Colocar a meia-concha superior e enroscar o parafuso de fixação de modo que não fique apertado.
5. Alinhar o punho "Bike" de modo que a distância A seja inferior à distância B (02/A, 02/B).  
**Nota:** Com o punho "Bike", conduza sempre a motorroçadora pelo lado direito do corpo. As duas distâncias estão corretas quando o centro da cabeça de corte estiver alinhado com o centro do corpo.
6. Apertar firmemente o parafuso de fixação.

#### 4.2 Montar o protetor (03, 04)

##### Fixar o protetor pelo lado de cima (03)

1. Colocar a motorroçadora de forma que a cabeça de corte (03/1) fique virada para baixo.
2. Levantar a haste (03/2) pela cabeça de corte e empurrar o protetor (03/3), até ao batente, em direção à cabeça de corte (03/a). Depois, voltar a pousar a haste e o protetor.
3. Apertar firmemente a peça de fixação (03/4) ao protetor com ambos os parafusos (03/5) Ø5 x 20 mm. Ainda não apertar totalmente os parafusos.

##### Fixar o protetor pelo lado de baixo (04)

1. Colocar a motorroçadora de forma que a cabeça de corte (04/1) fique virada para cima.
2. Corrigir a posição do protetor (04/2) de modo que os orifícios (04/3) do protetor e da peça de fixação (03/4) fiquem sobrepostos.
3. Apertar firmemente o protetor pelo lado de baixo à peça de fixação (03/4), com ambos os parafusos (04/4) Ø5 x 35 mm.
4. Apertar firmemente ambos os parafusos (03/5).

#### 4.3 Montar a lâmina da faca (05)



### AVISO!

### Perigo de ferimentos graves!

Se a porca de fixação começar a mover-se com facilidade, a lâmina da faca pode soltar-se durante o funcionamento e causar ferimentos graves.

■ Substitua a porca de fixação sempre que se mover com facilidade.

1. Colocar a motorroçadora de forma que a cabeça de corte (05/1) fique virada para cima.
2. Encaixar a lâmina da faca (05/2) no elemento de pressão (05/3).  
**Nota:** A base do elemento de pressão tem de se encontrar exatamente no orifício da lâmina da faca.
3. Colocar o disco de pressão (05/4).
4. Colocar o prato móvel (05/5).
5. Verificar se os componentes colocados estão centrados.
6. Enroscar a porca de fixação (05/6) no veio, mas ainda não a apertar.  
**Nota:** Rosca para a esquerda! Apertar a rosca de fixação no sentido contrário ao dos ponteiros do relógio!
7. Encaixar o pino auxiliar (05/7) para bloquear o veio.
8. Apertar a porca de fixação.  
**Nota:** A porca de fixação tem de se mover com dificuldade! Se se mover com facilidade, deve ser substituída!
9. Verificar se a lâmina da faca está fixa e centrada. Caso contrário, corrigir!
10. Voltar a retirar o pino auxiliar.

#### 4.4 Montar a bobina de fio (06)

1. Encaixar o pino auxiliar (06/1) para bloquear o veio.
2. Colocar o disco de pressão (06/2).



3. Assentar a proteção contra enrolamento (06/3) com o lado impresso virado para a cabeça de corte (06/4).
4. Enroscar a bobina de fio (06/5) no veio e apertar.  
**Nota:** *Rosca para a esquerda! Apertar a bobina de fio no sentido contrário ao dos ponteiros do relógio!*
5. Encaixar a barra de proteção (06/6) com corta-fios integrado no protetor e depois enroscar o parafuso de fixação de plástico (06/7).  
**Nota:** *Aquando da entrega, o parafuso de fixação de plástico já vem enroscado no protetor.*  
**Aviso:** *Nunca utilizar a bobina de fio sem barra de proteção e corta-fios!*
6. Retirar o pino auxiliar.

## 5 COLOCAÇÃO EM FUNCIONAMENTO



### NOTA

Antes da colocação em funcionamento diária, depois de uma queda ou outras pancadas controlar o aparelho em relação a danos. Mande-os reparar antes da utilização.

### 5.1 Ajustar a cinta de transporte (07)

1. Colocar a cinta de transporte (ver *Capítulo 6.2 "Colocar a cinta de transporte (10)", página 157*).
2. Engatar o mosquetão (07/1) no olhal (07/2) do aparelho.

### Verificar o comprimento da cinta de transporte

1. Realizar alguns movimentos oscilatórios horizontais sobre o chão, antes de ligar o motor (07/a). A cabeça de corte tem de se mover sempre à mesma altura acima do chão.
2. Caso contrário: Alterar o comprimento da cinta de transporte e repetir os movimentos oscilatórios.

### Equilibrar a motorçoçadora

1. Soltar a motorçoçadora engatada. A lâmina da faca ou a bobina de fio têm de oscilar aprox. 10 cm acima do chão.
2. Caso contrário: engatar o mosquetão (07/1) noutra olhal (07/2) do aparelho e voltar a equilibrar.

### 5.2 Preparar a mistura de gasolina/óleo e adicionar ao aparelho (08)

## ATENÇÃO!

### Perigo de danos no motor

A gasolina pura causará danos e a falha total do motor. Neste caso, o fabricante não poderá satisfazer quaisquer pedidos de garantia.

- Operar o motor sempre com uma mistura de gasolina/óleo na proporção de mistura prescrita.

### Preparar a mistura de gasolina/óleo

Para o motor de 2 tempos é necessário:

- Gasolina sem chumbo nova com um índice de octanas de pelo menos 90. Gasolina armazenadas há mais de 2 meses gera depósitos e falhas de funcionamento no motor.
- Óleo sintético de alta qualidade para motor de 2 tempos

Com estes dois ingredientes elaborar uma mistura de gasolina/óleo com a proporção 50:1:

Proporção de mistura	Gasolina [litros]	Óleo de 2 tempos [ml]
50 partes de gasolina : 1 parte de óleo de 2 tempos	1 l	20 ml
	3 l	60 ml
	5 l	100 ml

1. Adicionar a gasolina e o óleo de 2 tempos num recipiente de mistura de combustível (consultar as quantidades na tabela, conforme o tamanho do recipiente de mistura de combustível).
2. Fechar o recipiente de mistura de combustível e agitar várias vezes com força para que a gasolina e óleo fiquem bem misturados.



## Encher com a mistura de gasolina/óleo (08)

1. Desligar o motor.
2. Coloca o aparelho sobre uma base plana e estável. O tampão de fecho do depósito de combustível tem de estar virado para cima.
3. Limpar o tampão de fecho (08/1) do depósito de combustível, o depósito de combustível (08/2) e os componentes do aparelho à volta para que ao encher o aparelho com a mistura de gasolina/óleo não entre sujidade no depósito de combustível.
4. Desapertar lentamente o tampão de fecho do depósito de combustível para que a mistura de gasolina/ar sob pressão possa sair lentamente do depósito de combustível. Deixar o tampão de fecho pendurado no depósito de combustível.
5. Inserir um funil (08/3) na tubuladura de enchimento (08/4) do depósito de combustível.
6. Deitar a mistura de gasolina/óleo preparada do recipiente de mistura de combustível (08/5) no depósito de combustível até ao bordo inferior da tubuladura de enchimento, mas não acima dele.
7. Retirar o funil e voltar a apertar o tampão de fecho à mão.
8. Limpar a mistura de gasolina/óleo que tenha sido derramada do aparelho e da base.

## 6 OPERAÇÃO

### 6.1 Rodar o punho "Bike" (09)

Para um maior conforto de utilização, o punho "Bike" (09/1) pode ser rodado pela haste (09/2):

- Posição normal: o punho "Bike" encontra-se em ângulo reto, ou seja, 90°, em relação à haste (09/A).
- Posição rodada: o punho "Bike" pode ser rodado entre 90° e 29° (09/B). A rotação máxima é atingida quando ambas as marcações (09/3) coincidirem.

**Nota:** Para aparar ou cortar, nunca rode o punho "Bike" menos de 29°!

- Posição de transporte: o punho "Bike" pode ser rodado até assentar na haste (09/C).

### 6.2 Colocar a cinta de transporte (10)

Para colocar a cinta de transporte, proceda de acordo com a figura (10).

- Durante o trabalho, utilize sempre a cinta de transporte.
- Só engate o aparelho depois de o motor ter sido ligado e trabalhar em ralenti.

### 6.3 Operação do motor (11)



## PERIGO!

### Perigo de morte por intoxicação

Os gases de escape do motor contêm monóxido de carbono, um gás que pode matar uma pessoa em poucos minutos.

- Nunca colocar o motor em funcionamento em espaços fechados, mas sim sempre no exterior.
- Não inalar os gases de escape.
- O utilizador deve desligar o motor se durante a utilização do aparelho se sentir mal, tiver tonturas ou se sentir a desfalecer. Procure imediatamente um médico.

#### 6.3.1 Arranque do motor

##### Antes do arranque

- Colocar a motorroçadora plana e sem obstáculos no chão. O utensílio de corte não pode tocar no chão nem em objetos.

### Durante o arranque

- Não pisar a haste para evitar danos na mesma e no veio de acionamento no seu interior.
- Adotar uma postura estável e segurar a motorroçadora pelo flange da caixa com firmeza.

### Posições da alavanca de estrangulamento (Choke)

	
ESTRANGULAMENTO	FUNCIONAMENTO

### Arranque a frio

Se o motor estiver frio, ou seja, se não tiver funcionado durante mais de 5 minutos, é realizado um "arranque a frio".

1. Ligar o interruptor de ligar/desligar (11/1).
2. **Prender a alavanca de aceleração:**
  - Premir o botão de bloqueio (11/2) e mantê-lo premido.
  - Premir simultaneamente a alavanca de aceleração (11/3) e o bloqueio da alavanca de aceleração (11/4).
  - Soltar o botão de bloqueio. A alavanca de aceleração engata na posição de meio-gás.
3. Mover a alavanca de estrangulamento (Choke) (11/5) para a posição ESTRANGULAMENTO.
4. Premir vigorosa e brevemente o iniciador (11/6) aprox. 7 a 10 vezes.
5. **Arranque do motor:**
  - Com uma mão pressionar o aparelho com firmeza contra o chão.
  - Com a outra mão, puxar para cima o punho de arranque (11/7) primeiro com cuidado e lentamente até ser sentida uma resistência perceptível e depois de modo vigoroso e rápido até ser sentida novamente uma resistência (aprox. comprimento de 1 braço).
  - Deixar o cabo de arranque enrolar, sem no entanto soltar o punho de arranque.
  - Repetir o passo anterior várias vezes até o motor arrancar, sem ir abaixo.
6. **Mover a alavanca de estrangulamento (Choke) para a posição FUNCIONAMENTO.**
  - Com uma mão pressionar o aparelho com firmeza contra o chão.

- Com a outra mão, puxar para cima o punho de arranque (11/7) primeiro com cuidado e lentamente até ser sentida uma resistência perceptível e depois de modo vigoroso e rápido até ser sentida novamente uma resistência (aprox. comprimento de 1 braço).
- Deixar o cabo de arranque enrolar, sem no entanto soltar o punho de arranque.
- Repetir o passo anterior várias vezes até o motor arrancar e funcionar sem problemas.

7. Deixar o motor aquecer durante alguns minutos.
8. Premir brevemente a alavanca de aceleração para que o bloqueio de meio-gás desengate. O motor funciona ao ralenti.  
*Nota: Voltar a premir a alavanca de aceleração, quando o funcionamento do motor começar a ser irregular.*

### Arranque a quente

Se o motor ainda estiver quente, ou seja, pouco tempo depois de ter sido desligado, é realizado um "arranque a quente". Neste caso, o estrangulamento (Choke) não é utilizado.

1. Ligar o interruptor de ligar/desligar (11/1).
2. Verificar se a alavanca de estrangulamento (Choke) (11/5) se encontra na posição FUNCIONAMENTO.
  - Com uma mão pressionar o aparelho com firmeza contra o chão.
  - Com a outra mão, puxar para cima o punho de arranque (11/7) primeiro com cuidado e lentamente até ser sentida uma resistência perceptível e depois de modo vigoroso e rápido até ser sentida novamente uma resistência (aprox. comprimento de 1 braço).
  - Deixar o cabo de arranque enrolar, sem no entanto soltar o punho de arranque.
  - Repetir o passo anterior várias vezes até o motor arrancar e funcionar sem problemas.
3. Premir brevemente a alavanca de aceleração para que o bloqueio de meio-gás desengate. O motor funciona ao ralenti.  
*Nota: Voltar a premir a alavanca de aceleração, quando o funcionamento do motor começar a ser irregular.*

### 6.3.2 Parar o motor

1. Soltar a alavanca de aceleração (11/2) para que o motor funcione ao ralenti.
2. Desligar o interruptor de ligar/desligar (11/1).
3. Assegurar que o utensílio de corte se imobilize.

### 6.4 Prolongar o fio de corte durante o funcionamento (12)

Durante o funcionamento, o fio de corte encurta e desfia.

1. Deixar o motor funcionar com plena carga.
2. Incliná-lo a bobina de fio (12/1) constantemente contra a relva (12/a). Isto permite o desenrolamento de um novo pedaço de fio de corte da bobina de fio e o corte da ponta do fio gasta pelo corta-fios (12/2).

## 7 POSTURA E TÉCNICA DE TRABALHO

- Assumir sempre uma postura estável.
- Garantir uma postura de trabalho devida através do ajuste correto da cinta de transporte.
- Nunca trabalhar em colinas ou declives escorregadios ou derrapantes.
- Durante trabalhos em declives, posicionar-se sempre abaixo da ferramenta de corte.
- Durante operações de corte e aparo, deixar o motor trabalhar sempre a rotações elevadas, isto permite o melhor desempenho da motorçadora.

### Se a lâmina da faca ou o fio de corte ficarem bloqueados:

A vegetação densa, árvores jovens ou mato podem bloquear e imobilizar a lâmina da faca. Relva alta pode bloquear o fio de corte.

- Evitar bloqueios:
  - Prestar atenção à direção em que o mato está inclinado e cortar do lado oposto.
  - Cortar relva alta por camadas. Cortar sempre de cima para baixo.
- Em caso de bloqueio:
  - Parar imediatamente o motor e levantar o aparelho para que a lâmina da faca não salte ou parta e o motor não fique danificado.

### 7.1 Aparar

- Conduzir a cabeça de corte num movimento horizontal e uniforme em arco, de um lado para o outro.
- Manter a cabeça de corte sempre paralela ao chão.
- Manter o aparelho afastado de plantas delicadas.

#### Aparar rente

- Conduzir a cabeça de corte com ligeira inclinação para a frente para que o fio de corte apare rente ao chão.
- Aparar sempre na direção afastada do corpo.

#### Aparar junto a cercas e bases de suporte

- Conduzir o aparelho cuidadosa e lentamente para que o fio de corte não toque em objetos fixos.



#### NOTA

Aparar junto a muros de pedra, bases de suportes, cercas e árvores causa um desgaste elevado do fio.

#### Aparar em volta de troncos

- Conduzir o aparelho cuidadosa e lentamente em volta de troncos para que o fio de corte não toque na casca da árvore.
- Aparar em volta de troncos, trabalhando da esquerda para a direita.
- Agarrar a relva e as ervas daninhas com a ponta do fio de corte e depois inclinar a cabeça de corte levemente para a frente.

### 7.2 Cortar

- Conduzir a cabeça de corte num movimento horizontal e uniforme em arco, de um lado para o outro.
- Manter a cabeça de corte sempre paralela ao chão.
- A relva alta deve ser cortada em camadas. Cortar sempre de cima para baixo.
- O aparelho corta mais eficientemente a alta velocidade. Por isso, não sobrecarregar o aparelho através do corte de relva alta.

#### Cortar com bobina de fio

- Incliná-lo a cabeça de corte num ângulo de 30° para a direita para cortar com a ponta do fio de corte. Proceder lentamente.
- Não cortar com o aparelho diretamente contra objetos duros (p. ex., muros), mas sim lateralmente. Isto ajuda a poupar o fio de corte.

### Cortar com lâmina da faca

- Utilizar impreterivelmente a cinta de transporte.
- Verificar a montagem correta da lâmina da faca antes de cortar.
- Não utilizar lâminas de faca próprias para ervas daninhas para cortar mato e árvores jovens.



### ATENÇÃO!

#### Perigo de ferimentos devido a ressaltos!

Se a lâmina da faca tocar em obstáculos fixos, pode ocorrer um ressalto.

- Não corte com a lâmina da faca perto de obstáculo fixos.

## 8 TRANSPORTE

### Transportar o aparelho entre duas áreas de utilização

1. Desligar o motor.
2. Segurar firmemente a motorroçadora pela cinta de transporte e pelo punho "Bike".
3. Avançar cuidadosamente para a área de trabalho seguinte. Não colocar pessoas nem animais em perigo.

### Transporte do aparelho num veículo

1. Se possível: Esvaziar o depósito, deixando o motor trabalhar ao ralenti.
2. Desligar o motor.
3. Inserir a proteção de transporte na lâmina da faca.
4. Evitar que o aparelho tombe durante a viagem e a mistura de gasolina/óleo seja vertida:
  - colocar o aparelho no chão de modo que o tampão de fecho do depósito de combustível fique virado para cima. O depósito de combustível tem de estar fechado.
  - Fixar o aparelho ao chão.

## 9 ARMAZENAMENTO

Se o aparelho não for utilizado durante um período superior 2 – 3 meses, é necessário realizar os seguintes trabalhos para evitar danos:

1. Esvaziar o depósito de combustível:
  - Deixar o motor trabalhar até parar por si. Nesse caso, no depósito de combustível e no carburador não se encontra mais mistura de gasolina/óleo e não é possível a ocorrência de depósitos.
2. Limpar o aparelho:
  - Limpar o aparelho inteiro e os acessórios com um pano de limpeza. Não usar gasolina nem outros solventes.
  - Remover a sujidade de todas as aberturas do aparelho (incluindo as aberturas de ventilação do motor).
3. Lubrificar o cilindro:
  - Deixar o aparelho arrefecer completamente.
  - Retirar a ficha da vela de ignição e desenroscar a vela de ignição (ver *Capítulo 10.5 "Manutenção da vela de ignição (16)", página 164*).
  - Aplicar um pouco de óleo na abertura da vela de ignição.
  - Puxar lentamente o punho de arranque para mover o pistão e permitir que o óleo seja distribuído no cilindro.
  - Voltar a enroscar a vela de ignição firmemente e a encaixar a ficha da vela de ignição.
4. Inserir a proteção de transporte na lâmina da faca.
5. Guardar o aparelho num local o mais seco possível.

**ATENÇÃO!****Perigo de ferimentos**

Se o aparelho durante o armazenamento estiver acessível a crianças e pessoas não autorizadas, podem ocorrer ferimentos.

- Armazene o aparelho sempre com a proteção da lâmina colocada.
- Armazene o aparelho num local inacessível a crianças.

**10 MANUTENÇÃO E CONSERVAÇÃO****PERIGO!****Perigo de morte devido a manutenção incorreta**

Trabalhos de manutenção realizados por pessoas não qualificadas e a utilização de peças sobresselentes não aprovadas pode causar ferimentos graves e mesmo fatais durante o funcionamento.

- Não remover nem desativar os dispositivos de segurança.
- Usar apenas peças sobresselentes originais.
- Garantir mediante uma manutenção regular e correta a boa limpeza e o bom estado de funcionamento do aparelho.

**ATENÇÃO!****Perigo de ferimentos**

Peças do aparelho afiadas e móveis podem dar origem a ferimentos.

- Utilize luvas de proteção quando realizar trabalhos de manutenção, conservação e limpeza!

É imprescindível uma manutenção e uma conservação corretas para garantir a operacionalidade e a segurança do aparelho. Ter em atenção os seguintes pontos:

- Realizar os trabalhos de manutenção e de conservação apenas se se possuir os conhecimentos e as ferramentas adequados.
- Aguardar até o motor ter arrefecido completamente.
- Substituir as peças gastas ou defeituosas apenas por peças sobresselentes originais do fabricante.
- Os trabalhos de manutenção e de conservação que não sejam descritos neste manual de instruções não podem ser realizados pelo utilizador. Os mesmos têm de ser confiados a uma oficina de assistência técnica autorizada. A garantia perde a validade em caso de incumprimento.

Os intervalos dos trabalhos de manutenção e de conservação aqui indicados estão indicados no plano de manutenção (ver *Capítulo 10.8 "Plano de manutenção", página 165*).

Utilizar apenas os utensílios de corte aprovados (ver *Capítulo 2.8 "Utensílios de corte permitidos", página 148*)!

### 10.1 Limpeza do protetor de projeções

Limpar os restos de relva e a sujidade aderentes do protetor de projeções e da cabeça de corte, incluindo do utensílio de corte, após cada utilização. Os restos de relva aderentes causam uma sobrecarga e danos o motor, no veio de acionamento e na engrenagem da cabeça de corte.

1. Desligar o motor.
2. Remover os restos de relva e a sujidade cuidadosamente com um pau ou uma chave de parafusos e uma escova.

### 10.2 Limpar/substituir o filtro de ar (13)

## ATENÇÃO!

### Perigo de danos no motor

O funcionamento do motor sem filtro de ar causa danos graves no motor!

- Nunca operar o aparelho sem o filtro de ar.
- Limpar o filtro de ar regularmente.
- Substituir um filtro de ar danificado.

1. Desmontar o filtro de ar:
  - Desapertar o parafuso do filtro de ar (13/1) até a carcaça do filtro de ar (13/2) se soltar.
  - Extrair a carcaça do filtro de ar.
  - Extrair a esponja do filtro (13/3) da armação (13/4).
2. Limpar a esponja do filtro (13/3):
  - Espremer a esponja do filtro e lavá-la com água e sabão. Não usar gasolina nem outros solventes!
  - Deixar secar a esponja do filtro completamente, até não conter qualquer água. Um filtro húmido pode dificultar o arranque do motor.
  - Limpar a carcaça do filtro de ar muito bem com um pano de limpeza.
3. Substituir a esponja do filtro (13/3):
  - Substituir a esponja do filtro quando perder a elasticidade ou começar a desintegrar-se.
4. Montar o filtro de ar:
  - Colocar a esponja do filtro (13/3) na armação (13/4).
  - Encaixar e prender a carcaça do filtro de ar (13/2).
  - Apertar o parafuso do filtro de ar (13/1) até a carcaça do filtro de ar ficar fixa.

### 10.3 Verificar/substituir o filtro de combustível (14)

O filtro de combustível de feltro encontra-se no depósito de combustível, encaixado na cabeça de aspiração. Se o filtro de combustível endurecer, ficar sujo ou entupido, flui menos gasolina para o motor. Neste caso, é necessário substituir o filtro de combustível.

Este trabalho deve ser realizado por uma oficina de assistência técnica autorizada.

1. Preparar o aparelho:
  - Para esvaziar o depósito de combustível: Deixar o motor trabalhar até parar por si.
  - Coloca o aparelho sobre uma base plana e estável. O tampão de fecho (14/1) do depósito de combustível (14/2) tem de estar virado para cima.
  - Limpar o tampão de fecho do depósito de combustível, o depósito de combustível e os componentes do aparelho à volta para que não entre sujidade no depósito de combustível.
2. Verificar/substituir o filtro de combustível
  - Desapertar o tampão de fecho (14/1) do depósito de combustível (14/2). Deixar o tampão de fecho pendurado no depósito de combustível.
  - Com um gancho metálico extrair a cabeça de aspiração (14/3) do depósito de combustível.
  - Verificar o filtro de combustível (14/4). Se o feltro endurecer, ficar sujo ou entupido: Extrair o filtro de combustível e colocar um novo filtro de combustível na cabeça de aspiração.
3. Inserir a cabeça de aspiração no depósito de combustível.
4. Preparar a mistura de gasolina/óleo e adicionar ao aparelho (ver *Capítulo 5.2 "Preparar a mistura de gasolina/óleo e adicionar ao aparelho (08)", página 156*).

### 10.4 Ajustar os cabos Bowden (15)



#### AVISO!

#### Ferramentas de corte em rotação!

As ferramentas de corte em rotação podem causar ferimentos graves.

- Ajuste os cabos Bowden unicamente com o motor desligado.
- Apenas realize a verificação de funcionamento com a motorroçadora deitada.

Os cabos Bowden da motorroçadora foram ajustados corretamente pelo fabricante. Se a posição do punho "Bike" for fortemente alterada, o cabo Bowden pode estender-se, causando a avaria da função da alavanca de aceleração. Por conseguinte, a ferramenta de corte não para após o arranque do motor e o desengate do bloqueio de meio-gás.

1. Rodar o parafuso de ajuste (15/1) para encurtar ou estender o cabo Bowden (15/2).
2. Ligar o motor e premir brevemente a alavanca de aceleração, para o bloqueio de meio-gás desengatar. (ver *Capítulo 6.3.1 "Arranque do motor", página 157*).
3. Verificar se a ferramenta de corte para. Caso contrário: repetir o ajuste.

### 10.5 Manutenção da vela de ignição (16)

- Desmontar a vela de ignição:
  - Retirar a ficha da vela de ignição (16/1).
  - Com a chave para velas de ignição (16/2) desenroscar a vela de ignição (16/3).
- Avaliar o aspeto da vela de ignição:
  - Se a vela de ignição apresentar uma cor castanha amarelada: O motor funciona corretamente e a vela de ignição está em bom estado. Se necessário: Limpar a vela de ignição cuidadosamente com uma escova de arame fina (16/4).
  - Se a vela de ignição estiver enferrujada, suja com óleo, apresentar incrustações, derretida ou os elétrodos estiverem ligados em ponte: A vela de ignição está defeituosa. Substituir a vela de ignição por uma nova. Utilizar velas de ignição do tipo prescrito (ver *Capítulo 11 "Dados técnicos", página 166*).
  - Se após um curto período de tempo, a vela de ignição voltar a ficar defeituosa, o motor e os ajustes do carburadores têm de ser verificados por uma oficina de assistência técnica autorizada.
- Verificar a distância entre os elétrodos:
  - Com um apalpa-folgas tipo leque (16/5) verificar se a distância entre os elétrodos (16/6) é de 0,6 – 0,7 mm. Se não for, aproximar ou afastar cuidadosamente os elétrodos.
- Se o intervalo prescrito for atingido ou a vela de ignição estiver defeituosa:
  - Substituir a vela de ignição por uma nova. Utilize o tipo de vela de ignição prescrito (consultar os Dados técnicos).
- Montar a vela de ignição:
  - Assegurar que o anel de vedante da vela de ignição (16/7) assenta na vela de ignição.
  - Voltar a enroscar a vela de ignição à mão e apertá-la com a chave para velas de ignição (binário de aperto 12 – 15 Nm).
  - Voltar a encaixar a ficha da vela de ignição.

### 10.6 Lubrificar a engrenagem da cabeça de corte (17)

- Colocar a motorroçadora no chão de modo que o lado direito da cabeça de corte (17/1) fique virado para cima.
- Desenroscar o parafuso de enchimento (17/2) e retirar o anel de vedação (17/3).
- Introduzir um pouco de massa lubrificante para engrenagens (126632 massa lubrificante para engrenagens de alto rendimento).
- Voltar a enroscar o parafuso de enchimento com o anel de vedação.

### 10.7 Afiar o corta-fios (18)

- Desapertar os parafusos de fixação (18/1).
- Fixar o corta-fios (18/2) num torno e afiá-lo com uma lima. Limar apenas numa direção.
- Fixar o corta-fios com os parafusos de fixação novamente no protetor de projeções (18/3). Apertar os parafusos de fixação firmemente.



### 10.8 Plano de manutenção

Os trabalhos a seguir indicados podem ser realizados pelo próprio utilizador. Todos os demais trabalhos de manutenção, serviço e reparação têm de ser realizados por uma oficina de assistência técnica autorizada.

Atividade	uma única vez após 5 horas de serviço	antes de cada utilização	semanalmente	a cada 50 horas de serviço	a cada 100 horas de serviço	conforme necessário	antes da época de aparar a relva, anualmente
<b>Carburador</b>							
Controlar o funcionamento ao ralenti		X					
<b>Filtro de ar</b>							
limpar		X					
substituir						X	
<b>Vela de ignição</b>							
Verificar a distância entre os elétrodos e, se necessário, reajustar				X			
substituir					X	X	
<b>Entrada do ar de arrefecimento</b>							
limpar			X			X	X
<b>Silenciador</b>							
Verificação visual e de estado		X					
<b>Depósito de combustível</b>							
limpar				X			X
<b>Filtro de combustível</b>							
substituir							X
<b>Lubrificação da engrenagem</b>							
verificar			X				X
<b>Ferramenta metálica de corte</b>							
verificar (quanto a fissuras e danos)		X					
substituir						X	

Atividade	uma única vez após 5 horas de serviço	antes de cada utilização	semanalmente	a cada 50 horas de serviço	a cada 100 horas de serviço	conforme necessário	antes da época de apurar a relva, anualmente
<b>Elementos de comando</b>							
(interruptor Start/Stop, alavanca do acelerador, bloqueio da alavanca do acelerador, cabo de arranque)		X					
<b>Todos os parafusos acessíveis</b> (exceto parafusos de ajuste)							
apertar novamente	X					X	X
<b>Aparelho completo</b>							
Verificação visual e de estado		X					
limpar			X			X	X

**NOTA**

No caso de uma solicitação mais intensa do aparelho e com temperaturas altas, podem ser necessários intervalos de manutenção mais curtos do que os indicados na tabela acima.

**11 DADOS TÉCNICOS**

	132 N.º art.º: 127433	141 N.º art.º: 127434
Peso em seco	9,0 kg	
Modelo do motor	132	141
■ Cilindrada	32,6 cm <sup>3</sup>	39,8 cm <sup>3</sup>
■ Orifício x curso	36 x 32 mm	40 x 32 mm
■ Potência máxima do motor	0,9 kW (1,22 PS)	1,25 kW (1,7 PS)
■ Potência máxima do motor com 7000 rpm	0,9 kW (1,22 PS)	1,25 kW (1,7 PS)
■ Binário máx. de aperto com 6000 rpm	1,6 Nm	1,7 Nm
■ Rotação ao ralenti	2500 – 3000 rpm	
■ Vela de ignição	NGK BPMR6A	
■ Consumo de combustível específico	610 g/kWh	
■ Gasolina	Sem chumbo, índice do octanas mínimo 90	
■ Óleo	Sintético para motor de 2 tempos	

	132 N.º art.º: 127433	141 N.º art.º: 127434
■ Proporção de mistura do combustível [Gasolina:Óleo de 2 tempos]	50:1	
Capacidade do depósito de combustível	0,7 l (700 cm <sup>3</sup> )	
Pega	Punho "Bike"	
Largura de corte da lâmina da faca (diâmetro)	25,5 cm	
Largura de corte da bobina de fio (diâmetro)	40 cm	
Cinto de apoio	Cinta de transporte dupla	
Lâmina da faca	3 dentes	
■ Espessura	3 mm	
Rotações máximas:		
■ Lâmina da faca de 4 dentes	máx. 10000 rpm	
■ Bobina de fio	máx. 10000 rpm	
Nível de pressão sonora medido L <sub>pA</sub>	95,3 dB(A)	95,7 dB(A)
Incerteza de medição	K = 3,0 dB(A)	K = 3,0 dB(A)
Potência sonora medida L <sub>WA</sub>	110,0 dB(A)	110,0 dB(A)
Incerteza de medição	K = 3,0 dB(A)	K = 3,0 dB(A)
Potência sonora garantida	113,0 dB(A)	113,0 dB(A)
Nível de vibração medido no punho "Bike"	7,6 m/s <sup>2</sup>	8,2 m/s <sup>2</sup>
Incerteza de medição	K = 1,5 m/s <sup>2</sup>	K = 1,5 m/s <sup>2</sup>

## 12 AJUDA PARA DETETAR E ELIMINAR AVARIAS

Avaria	Causa	Eliminação
<b>O motor não arranca ou arranca com dificuldade.</b>	Arranque do motor realizado incorretamente.	ver <i>Capítulo 6.3.1 "Arranque do motor"</i> , página 157
	A vela de ignição está suja, defeituosa ou a distância entre elétrodos não corresponde.	ver <i>Capítulo 10.5 "Manutenção da vela de ignição (21)"</i> , página 164
	O filtro de ar está sujo.	ver <i>Capítulo 10.2 "Limpar/substituir o filtro de ar (20)"</i> , página 162
	Os filtro de combustível está gasto.	ver <i>Capítulo 10.3 "Verificar/substituir o filtro de combustível (14)"</i> , página 163
	Os ajustes do carburador não estão corretos.	Contactar uma oficina de assistência técnica autorizada.
	A alavanca de estrangulamento (Choke) está na posição ESTRANGULAMENTO.	Mover a alavanca de estrangulamento (Choke) para a posição FUNCIONAMENTO.
<b>O motor arranca, mas a potência é baixa.</b>	A alavanca de estrangulamento (Choke) está na posição ESTRANGULAMENTO.	Mover a alavanca de estrangulamento (Choke) para a posição FUNCIONAMENTO.
	O filtro de ar está sujo.	ver <i>Capítulo 10.2 "Limpar/substituir o filtro de ar (13)"</i> , página 162
	Os filtro de combustível está gasto.	ver <i>Capítulo 10.3 "Verificar/substituir o filtro de combustível (14)"</i> , página 163
	Os ajustes do carburador não estão corretos.	Contactar uma oficina de assistência técnica autorizada.
<b>O motor funciona de modo irregular e as rotações do motor não aumentam durante a aceleração.</b>	A vela de ignição está suja, defeituosa ou a distância entre elétrodos não corresponde.	ver <i>Capítulo 10.5 "Manutenção da vela de ignição (21)"</i> , página 164
	Os ajustes do carburador não estão corretos.	Contactar uma oficina de assistência técnica autorizada.
<b>Fumo denso nos gases de escape do motor com cor azulada.</b>	A parte de óleo na mistura de gasolina/óleo é demasiado alta.	Adicionar a mistura de gasolina/óleo com a proporção de mistura correta (ver <i>Capítulo 5.2 "Benzin/Öl-Gemisch herstellen und einfüllen"</i> , página 156).
	Os ajustes do carburador não estão corretos.	Contactar uma oficina de assistência técnica autorizada.

Avaria	Causa	Eliminação
<b>O motor começa a vibrar de forma anormal ou muito forte.</b>	Peças do aparelho/motor soltas e/ou danificadas.	<ol style="list-style-type: none"> <li>1. Parar o motor.</li> <li>2. Verificar a existência de danos no aparelho.</li> <li>3. Controlar a vela de ignição (ver <i>Capítulo 10.5 "Manutenção da vela de ignição (16)", página 164</i>).</li> <li>4. Contactar uma oficina de assistência técnica autorizada.</li> </ol>

### 13 SERVIÇO DE ASSISTÊNCIA TÉCNICA/PÓS-VENDA

No caso de perguntas sobre a garantia, reparação ou peças sobresselentes, contacte o serviço de assistência técnica da AL-KO mais perto de si.

As moradas dos serviços de assistência técnica estão disponíveis para consulta na Internet: [www.al-ko.com/service-contacts](http://www.al-ko.com/service-contacts)

### 14 GARANTIA

Eventuais defeitos de material e de fabrico do aparelho serão por nós eliminados, dentro do prazo legal de garantia contra defeitos, de acordo com o nosso critério, ou através de reparação, ou de substituição do aparelho. O prazo legal de garantia legal é o em vigor no país onde o aparelho foi adquirido.

A aceitação dos direitos de garantia e valida apenas:

- se o presente manual de instruções for observado
- manuseamento correto do aparelho
- utilização de peças sobresselentes de origem

A garantia caducará em caso de:

- tentativas de reparação pelo próprio
- introdução de alterações técnicas pelo próprio
- utilização do aparelho sem ser para o fim a que se destina

São excluídos da garantia:

- danos de pintura provocados pelo desgaste normal
- peças de desgaste identificadas na ficha de peças sobresselentes com uma moldura
- motores de combustão (para estes motores são válidas as disposições de garantia em separado do respetivo fabricante do motor)

O período da garantia inicia-se na data de aquisição pelo primeiro consumidor final. Determinante para efeitos de entrada em vigor da garantia é a data inscrita na fatura de compra. Por favor dirija-se ao agente ou ao centro de assistência técnica mais próximo autorizado, apresentando esta declaração de garantia e a fatura de compra. Os direitos legais do comprador relativos à garantia contra defeitos não são afetados por esta declaração de garantia.

**15 DECLARAÇÃO EC DE CONFORMIDADE**

Declaramos pelo presente que este produto está em conformidade com os requisitos das diretivas harmonizadas CE, as normas de segurança CE e as normas específicas do produto.

<b>Produto</b> Ceifeira motorizada	<b>Fabricante</b> AL-KO Geräte GmbH Ichenhauser Str. 14 D-89359 Kötz	<b>Representante responsável pela documentação</b> Andreas Hedrich Ichenhauser Str. 14 D-89359 Kötz
<b>Número de série</b> G1071022		<b>Normas harmonizadas</b> EN ISO 11806-1:2011 EN ISO 14982:2009
<b>Tipo</b> 132 141	<b>Diretivas UE</b> 2006/42/EC 2014/30/UE 2000/14/EC	
<b>Nível de potência acústica</b> Norma EN ISO 3744 medida/garantida 132: 110 / 113 dB(A) 141: 110 / 113 dB(A)	<b>Avaliação da conformidade</b> 2000/14/CE, Anexo V	Kötz, 26-10-2017  Wolfgang Hergeth Managing Director

## TRADUZIONE DEL MANUALE PER L'USO ORIGINALE

### Sommario

1	Istruzioni per l'uso .....	173
1.1	Descrizione dei simboli e parole segnaletiche .....	173
2	Descrizione del prodotto .....	173
2.1	Utilizzo conforme alla destinazione .....	173
2.2	Possibile uso errato prevedibile .....	173
2.3	Altri rischi .....	174
2.4	Dotazione .....	174
2.5	Simboli sull'apparecchio .....	174
2.6	Dispositivi di sicurezza e di protezione .....	175
2.7	Panoramica prodotto (01) .....	175
2.8	Utensile da taglio consentito .....	175
3	Indicazioni di sicurezza .....	176
3.1	Operatore .....	176
3.2	Dispositivi di protezione personale .....	177
3.3	Manipolazione di benzina e olio .....	177
3.4	Sicurezza sul posto di lavoro .....	178
3.5	Sicurezza delle persone, degli animali e delle cose .....	179
3.5.1	Carico delle vibrazioni .....	179
3.5.2	Inquinamento acustico .....	181
3.6	Sicurezza dell'apparecchio .....	181
4	Montaggio .....	182
4.1	Montare l'impugnatura "Bike" ( 02) .....	182
4.2	Montare lo schermo protettivo (03, 04) .....	182
4.3	Montare la lama (05) .....	182
4.4	Montare la bobina (06) .....	183
5	Messa in funzione .....	183
5.1	Impostare la bretella (07) .....	183
5.2	Preparare la miscela di benzina/olio e riempire (08) .....	183
6	Utilizzo .....	184
6.1	Montare l'impugnatura "Bike" ( 09) .....	184
6.2	Posizionare la bretella (10) .....	184
6.3	Utilizzo del motore (11) .....	185
6.3.1	Avviamento del motore .....	185
6.3.2	Arresto del motore .....	186
6.4	Allungare il filo di taglio durante il funzionamento (12) .....	186
7	Comportamento e tecnica di lavoro .....	186
7.1	Uso del trimmer .....	186
7.2	Sfalciare .....	187
8	Trasporto .....	187

9	Conservazione.....	187
10	Manutenzione e cura .....	188
10.1	Pulire lo schermo protettivo.....	189
10.2	Pulire/sostituire il filtro dell'aria (13).....	189
10.3	Controllare/sostituire il filtro del carburante (14).....	190
10.4	Regolare i tiranti Bowden (15).....	190
10.5	Manutenzione della candela (16) .....	191
10.6	Lubrificare la trasmissione della testina (17).....	191
10.7	Affilare il troncafilo (18).....	191
10.8	Piano di manutenzione.....	192
11	Specifiche tecniche.....	193
12	Supporto in caso di anomalie .....	195
13	Servizio clienti/Assistenza .....	196
14	Garanzia .....	196
15	Dichiarazione di conformità CE .....	197



## 1 ISTRUZIONI PER L'USO

- Le istruzioni per l'uso originali sono quelle in tedesco. Tutte le altre varianti linguistiche sono traduzioni delle istruzioni per l'uso originali.
- Prima della messa in funzione, leggere attentamente queste istruzioni per l'uso. È il presupposto per lavorare in modo sicuro e per una gestione regolare.
- Conservare le presenti istruzioni per l'uso in maniera da potervi leggere, qualora si rendesse necessaria, un'informazione a proposito dell'apparecchio.
- Consegnare l'apparecchio ad altre persone solo insieme alle presenti istruzioni per l'uso.
- Attenersi alle indicazioni di sicurezza e alle avvertenze contenute nelle presenti istruzioni per l'uso.

### 1.1 Descrizione dei simboli e parole segnaletiche



#### PERICOLO!

Mostra una situazione pericolosa imminente che ha come conseguenza la morte o una seria lesione se non viene evitata.



#### ATTENZIONE!

Mostra una situazione potenzialmente pericolosa che, se non viene evitata, ha come conseguenza la morte o una seria lesione.



#### CAUTELA!

Mostra una situazione potenzialmente pericolosa che, se non viene evitata, ha come conseguenza una leggera o media lesione.

## ATTENZIONE!

Mostra una situazione che, se non viene evitata, potrebbe avere come conseguenza dei danni materiali.



#### AVVISO

Indicazioni speciali volte a migliorare la comprensione e l'uso.

## 2 DESCRIZIONE DEL PRODOTTO

Le presenti istruzioni per l'uso descrive un decespugliatore a mano con motore a benzina.

### 2.1 Utilizzo conforme alla destinazione

Il decespugliatore dotato di una bobina è destinato al taglio di erba soffice e vegetazione simile. Con la lama viene utilizzato per il taglio più piante più robuste, giovane sottobosco e cespugli. Il decespugliatore deve essere condotto parallelamente a terra.



#### AVVISO

Le norme nazionali e locali sui tempi di esercizio, l'inquinamento acustico e le emissioni di scarico possono limitare l'uso dell'apparecchio. Si consiglia di informarsi.

Questo apparecchio è progettato esclusivamente per l'utilizzo in ambiente privato. Ogni altro utilizzo e modifica o installazione verranno considerati estranei alla destinazione d'uso e avranno come conseguenza la decadenza della garanzia, oltre alla perdita della conformità (marchio CE) e al rifiuto da parte del costruttore di qualsiasi responsabilità rispetto a danni all'utente o a terzi.

### 2.2 Possibile uso errato prevedibile

- Non tagliare arbusti, siepi, alberi o fiori.
- Non sollevare da terra l'apparecchio durante il funzionamento.
- Non utilizzare alcun utensile da taglio diverso da quello originale del produttore (lama, bobina)

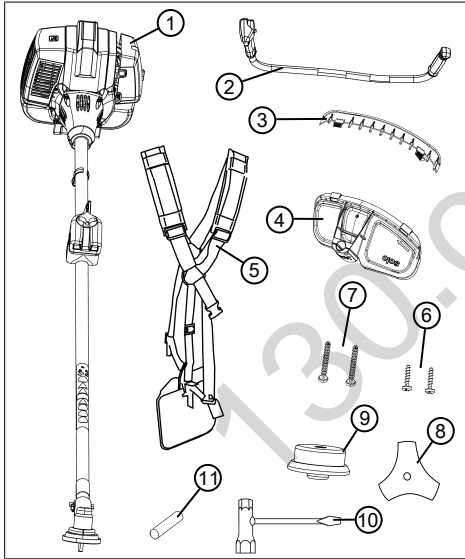
### 2.3 Altri rischi

Anche se l'apparecchio viene usato correttamente, resta sempre un rischio che non può essere escluso. Per la natura e la struttura dell'apparecchio si possono creare i seguenti rischi potenziali secondo l'uso:

- Espulsione di ritagli, terra e piccole pietre
- Espulsione delle parti tagliate del filo di taglio
- Inalazione di particelle da taglio quando non si indossa alcuna protezione respiratoria.
- Danni dall'udito quando non si indossa alcuna protezione adeguata.
- Lesioni da taglio quando si tocca il filo di taglio ruotante

### 2.4 Dotazione

Il pacchetto include gli articoli elencati. Controllare se sono inclusi tutti gli articoli:





N.	Componente
1	Decespugliatore con albero e testina
2	Impugnatura "Bike"
3	Barra protettiva con troncafilo
4	Schermo protettivo (con vite di sicurezza di plastica integrata per la barra protettiva)
5	Doppia bretella

N.	Componente
6	2 viti Ø5 x 20 mm
7	2 viti Ø5 x 35 mm
8	Lama a 3 denti
9	Bobina
10	Chiave candela con un cacciavite
11	Perno ausiliario (per il montaggio di lama e bobina)

### 2.5 Simboli sull'apparecchio

Simbolo	Significato
	Superfici calde. Non toccare!
	Maneggiare con estrema cautela!
	Prima di mettere in funzione leggere le istruzioni per l'uso!
	Indossare un casco di sicurezza e protezioni per l'udito e gli occhi!
	Indossare guanti di protezione!
	Indossare scarpe robuste!
	Tenere corpo e abiti lontani dall'apparato di taglio!
	Pericolo da oggetti vaganti!
	Pericolo da oggetti vaganti!

Simbolo	Significato
	Non toccare oggetti non fissati!
	La distanza tra l'apparecchio e le persone non coinvolte deve essere di almeno 15 m in tutta la circonferenza intorno all'utente.

## 2.6 Dispositivi di sicurezza e di protezione



### ATTENZIONE!

#### Pericolo di infortunio!

Difetti e dispositivi di protezione e di sicurezza disattivati possono causare lesioni gravi.

- Far riparare i dispositivi di sicurezza e di protezione difettosi.
- Non disattivare mai i dispositivi di sicurezza e di protezione.

#### Arresto di emergenza

In caso di necessità spegnere il motore con l'interruttore ON/OFF.

#### Schermo protettivo

Protegge l'operatore dal contatto con la lama rotante e il filo di taglio e oggetti lanciati.

#### Impugnatura "Bike"

Assicura che i piedi dell'operatore non si avvicinano alla lama rotante o al filo di taglio.

## 2.7 Panoramica prodotto (01)

N.	Componente
1	Lama o bobina
2	Testina con ingranaggio angolare
3	Schermo protettivo con:

N.	Componente
4	■ Barra protettiva
5	■ Troncafilo
6	Albero con albero di trasmissione interno
7	Impugnatura "Bike"
8	Impugnatura combinata con:
9	■ Tasto di bloccaggio
10	■ Leva dell'acceleratore
11	■ Attacco semi-accelerazione
12	■ Interruttore On/Off per il motore
13	■ Blocco leva dell'acceleratore
14	Bretella
15	Blocco motore
16	■ Alloggiamento del filtro dell'aria
17	■ Vite filtro dell'aria
18	■ Serbatoio del carburante
19	■ Tappo del serbatoio del carburante
20	■ Maniglia dello starter
21	■ Coperchio della candela di accensione
22	■ Leva choke
23	■ Flangia dell'alloggiamento
24	■ Starter

## 2.8 Utensile da taglio consentito

Devono essere utilizzati esclusivamente utensili da taglio originali elencati del produttore:

- Bobina, cod. art. 127235
- Lama a 4 denti, cod. art. 127239
- Lama a 3 denti, cod. art. 127240

**PERICOLO!****Pericolo di vita a degli utensili da taglio!**

Gli utensili da taglio non consentiti (ad es. utensili da taglio di metalli multipli con catene girevoli e coltelli), nonché utensili da taglio danneggiati (ad es. crepe, schegge) possono provocare gravi lesioni e persino morte.

- Utilizzare esclusivamente gli utensili da taglio originali del produttore consentiti.
- Sostituire immediatamente gli utensili da taglio danneggiati.

L'uso di utensili da taglio non approvati non corrisponde all'uso previsto (vedere capitolo 2.1 "Utilizzo conforme alla destinazione", pagina 173)!

**3 INDICAZIONI DI SICUREZZA****CAUTELA!****Rischio di danni all'udito**

L'apparecchio è estremamente rumoroso durante il funzionamento. Ciò può causare danni all'udito dell'operatore, delle persone nelle vicinanze e degli animali.

- Lavorare solo con la protezione dell'udito.
- Mantenere una distanza di sicurezza dalle persone o dagli animali o spegnere l'alimentazione quando si avvicinano persone o animali.

**AVVISO**

Assicurarsi di sapere come far funzionare l'apparecchio. Imparare in modo specifico come fermare immediatamente l'apparecchio.

**3.1 Operatore**

- Divieto di utilizzo dell'apparecchio a minori di 16 anni o persone che non abbiano letto le istruzioni per l'uso. Osservare le norme di sicurezza specifiche del Paese per l'età minima degli utenti.

- Se si sta lavorando per la prima volta con un apparecchio del genere: Chiedere al venditore o altra persona esperta come gestire l'apparecchio. In alternativa seguire un corso di addestramento.
- Tutti coloro che lavorano con questo apparecchio deve essere riposati, sani e in buona forma. Chi non può fare sforzi per motivi di salute dovrebbe chiedere a un medico se è possibile lavorare con questo apparecchio.
- Non utilizzare l'apparecchio sotto l'effetto di alcol, droghe o medicinali.

### 3.2 Dispositivi di protezione personale

- Per evitare ferite alla testa, agli arti e danni all'udito viene imposto l'uso di abbigliamento ed equipaggiamento antinfortunistico.
- L'abbigliamento deve essere adatto (aderente) e non deve essere d'impaccio.
- L'attrezzatura di protezione individuale è costituita da:
  - Protezione dell'udito (ad es. cuffie antirumore), soprattutto quando il tempo di lavoro supera 2,5 ore
  - Occhiali di protezione

- Guanti da lavoro robusti, antivibrazioni e antiurto
- calzature antinfortunistiche con suola antiscivolo e puntale d'acciaio

### 3.3 Manipolazione di benzina e olio



#### PERICOLO!

#### Rischio di esplosione e di incendio

In seguito a perdite di miscela aria/carburante si produce un'atmosfera esplosiva. Deflagrazione, esplosione e incendio possono derivare da un uso improprio del carburante causando lesioni gravi e persino la morte.

- Non fumare durante la manipolazione della benzina.
  - Manipolare il carburante solo all'aperto, mai in ambienti chiusi.
  - Osservare attentamente le norme di comportamento di seguito elencate.
- Trasportare e stoccare benzina e olio esclusivamente in contenitori appositamente omologati. Assicurarsi che i

bambini non possano avere accesso a benzina e olio stoccati.

- Per evitare una contaminazione del suolo (protezione ambientale) assicurarsi che durante il rifornimento né benzina né olio riescano a penetrare nel terreno. Per fare rifornimento utilizzare sempre un imbuto.
- Non fare mai rifornimento in locali chiusi. Sul pavimento può verificarsi una concentrazione di vapori della benzina, che può avere come conseguenza una deflagrazione o addirittura un'esplosione.
- Pulire subito la benzina fuoriuscita dall'apparecchio e presente a terra. Prima di smaltirli, lasciare asciugare i panni utilizzati per rimuovere la benzina in un luogo ben ventilato. Diversamente può verificarsi un'improvvisa autocombustione.
- Quando si versa benzina, si creano i vapori di benzina. Pertanto, non avviare l'apparecchio nella stessa posizione ma almeno a 3 m di distanza.
- Evitare il contatto tra pelle e prodotti a base di oli minerali. Non inalare i vapori di benzina. Per fare rifornimento in-

dossare sempre dei guanti protettivi. Cambiare e lavare regolarmente gli indumenti protettivi.

- Accertarsi che i propri abiti non entrino in contatto con la benzina. Se la benzina entra in contatto con gli abiti, cambiarsi immediatamente.
- Non fare mai rifornimento a motore caldo o acceso.

### 3.4 Sicurezza sul posto di lavoro

- Azionare l'apparecchio solo all'aperto e mai in ambienti chiusi.
- Lavorare solo alla luce del giorno o con luce artificiale chiara.
- Prima del lavoro rimuovere i prodotti e gli oggetti pericolosi dall'area di lavoro, ad es. rami, pezzi di vetro, oggetti appuntiti, oggetti metallici, pietre.
- Prestare attenzione alla propria stabilità. Evitare il terreno bagnato e scivoloso.
- Durante le operazioni spostarsi con attenzione e lentamente. Non correre. Prestare attenzione agli ostacoli.

### 3.5 Sicurezza delle persone, degli animali e delle cose

- Usare l'apparecchio solo per le funzioni per cui è previsto. Un uso non conforme può portare a lesioni e danni alle cose.
- Azionare l'apparecchio solo se non sono presenti persone e animali nell'area di lavoro.
- Mantenere una distanza di sicurezza dalle persone o dagli animali o spegnere l'alimentazione quando si avvicinano persone o animali.
- Non indirizzare mai il getto di scarico del motore contro persone e animali o prodotti e oggetti infiammabili.
- Non toccare mai la grata di aspirazione e di sfiato se il motore è acceso. Le parti rotanti dell'apparecchio possono causare lesioni.
- Spegnerne sempre l'apparecchio quando non è necessario, ad esempio quando si cambia area di lavoro, durante i lavori di manutenzione, quando si rabocca la miscela benzina/olio.
- Spegnerne subito l'apparecchio in caso di incidente per evitare ulteriori lesioni e danni.
- Non utilizzare mai l'apparecchio con parti usurate o difet-

tose. Pezzi usurati o difettosi possono causare lesioni gravi.

- Conservare l'apparecchio fuori della portata dei bambini.

#### 3.5.1 Carico delle vibrazioni



#### **ATTENZIONE!**

#### **Pericolo dovuto a vibrazioni**

Il valore effettivo di emissione di vibrazioni durante l'uso del dispositivo può deviare dal valore dichiarato dal costruttore. Osservare i seguenti fattori di influenza prima o durante l'uso:

- L'apparecchio viene utilizzato come previsto?
- Il materiale viene tagliato e lavorato nel modo giusto?
- L'apparecchio è in uno stato normale di utilizzo?
- L'utensile di taglio è affilato correttamente ed è installato l'utensile di taglio corretto?
- Sono montati i corrimano e le eventuali maniglie di vibrazioni opzionali e questi sono collegati all'apparecchio?

- Utilizzare l'apparecchio solo con la velocità del motore necessaria per il lavoro. Evitare la velocità massima per ridurre il rumore e le vibrazioni.
- In seguito a uso e manutenzione impropri, il rumore e la vibrazione dell'apparecchio possono aumentare. Ciò provoca danni alla salute. In questo caso spegnere subito l'apparecchio e farlo riparare da un centro di assistenza autorizzato.
- Il grado di carico di vibrazione dipende dal lavoro da eseguire o dall'utilizzo dell'apparecchio. Stimare e inserire pause di lavoro corrispondenti. Questo riduce considerevolmente il carico di vibrazione durante tutta la durata di lavoro.
- L'uso prolungato dell'apparecchio espone l'operatore a vibrazioni e può causare la malattia "del dito bianco". Per ridurre questo rischio, indossare dei guanti e tenere le mani calde. In presenza dei sintomi del "dito bianco", consultare subito un medico. Tra questi figurano: intorpidimento, perdita della sensibilità, formicolio, pizzicore, dolore, perdita della forza, cambiamento del colore o della condizione della pelle. Di solito questi sintomi interessano le dita, le mani o i polsi. Il rischio aumenta alle basse temperature.
- Durante la giornata lavorativa fare lunghe pause in modo da riposarsi dal rumore e dalle vibrazioni. Pianificate il vostro lavoro in modo da distribuire su più giorni l'uso di attrezzi che producono molte vibrazioni.
- Se si prova una qualche disagio o la decolorazione della pelle durante l'uso dell'apparecchio sulla mano, smettere immediatamente di lavorare. Fare pause di lavoro sufficienti. Senza adeguate pause di lavoro si può determinare una sindrome da vibrazioni mano-braccio.
- Ridurre al minimo il rischio di esporsi a vibrazioni. Mantenere l'apparecchio secondo le istruzioni riportate nel manuale.
- Se l'apparecchio viene usato spesso, è necessario rivolgersi al rivenditore locale per ottenere accessori antivibranti (ad es. maniglie).
- Evitare di lavorare con l'apparecchio a temperature inferiori a 10 °C. Stabilire in un piano



di lavoro come può essere limitato il carico delle vibrazioni.

### 3.5.2 Inquinamento acustico

Alcune emissioni acustiche dell'apparecchio sono inevitabili. Spostare il lavoro rumoroso in determinati periodi consentiti. Osservare periodi di riposo e limitare le ore di lavoro al minimo. Per la propria sicurezza personale e per proteggere le persone che lavorano nelle vicinanze è necessario indossare una protezione dell'udito adeguata.

## 3.6 Sicurezza dell'apparecchio

- Usare l'apparecchio solo in presenza delle seguenti condizioni:
  - L'apparecchio non è contaminato, in particolare con benzina e olio.
  - L'apparecchio non presenta alcun danno, in particolare nella grata di protezione.
  - Tutti i comandi funzionano.
  - Tutti i componenti previsti per i rispettivi tipi di funzionamento sono montati sull'apparecchio.
- Non sovraccaricare l'apparecchio. È progettato per lavori leggeri nel settore privato. I sovraccarichi causano danni all'apparecchio.
- Non bloccare durante il funzionamento la grata di aspirazione e di sfiato per evitare il surriscaldamento del motore.
- Spegnerne subito l'apparecchio se il motore inizia a vibrare in modo insolito e fortemente. In questo caso, è presente un guasto.
- Non utilizzare mai l'apparecchio con parti usurate o difettose. Sostituire sempre tutte le parti difettose con pezzi di ricambio originali del produttore. Se l'apparecchio viene utilizzato con parti usurate o difettose, non è possibile avanzare richieste di garanzia nei confronti del produttore.

## 4 MONTAGGIO



### ATTENZIONE!

#### Pericolo dovuto a montaggio incompleto!

L'utilizzo di un apparecchio non montato completamente può causare lesioni gravi.

- Far funzionare l'apparecchio quando è completamente montato.
- Prima dell'accensione verificare che tutti i dispositivi di sicurezza e di protezione siano presenti e funzionanti!



### ATTENZIONE!

#### Pericolo di lesioni causati da pezzi dell'apparecchio che si staccano

I pezzi che si allentano durante il funzionamento possono causare gravi lesioni.

- Fissare gli utensili da taglio in modo che non possano allentarsi durante il funzionamento.

5. Inserire l'impugnatura "Bike" in modo che la distanza A sia inferiore alla distanza B (02/A, 02/B).

**Avviso:** Con l'impugnatura "Bike" condurre sempre il decespugliatore alla propria destra. Le due distanze sono corrette se il centro della testina coincide con il centro del corpo dell'operatore.

6. Serrare le viti di arresto.

### 4.2 Montare lo schermo protettivo (03, 04)

#### Fissare lo schermo protettivo (03)

1. Deposare il decespugliatore in modo che la testina (03/1) sia rivolta verso il basso.
2. Sollevare l'albero (03/2) sulla testina e spingere lo schermo protettivo (03/3) fino all'arresto in direzione della testina (03/a). Deposare di nuovo l'albero e lo schermo protettivo.
3. Fissare la parte di fissaggio (03/4) con le due viti (03/5)  $\varnothing 5 \times 20$  mm sullo schermo protettivo. Non stringere ancora completamente le viti.

#### Fissare lo schermo protettivo da sotto (04)

1. Deposare il decespugliatore in modo che la testina (04/1) sia rivolta verso l'alto.
2. Correggere la posizione dello schermo protettivo (04/2) in modo che i fori (04/3) dello schermo protettivo e della parte di fissaggio (03/4) si trovino l'uno sull'altro.
3. Fissare lo schermo protettivo con le due viti (04/4)  $\varnothing 5 \times 35$  mm sulla parte di fissaggio (03/4) da sotto.
4. Serrare entrambe le viti (03/5).

### 4.3 Montare la lama (05)



### ATTENZIONE!

#### Pericolo di gravi lesioni!

A causa di un dado di sicurezza allentato, la lama può allentarsi durante il funzionamento e causare lesioni gravi.

- Sostituire il dado di bloccaggio quando si allenta.

### 4.1 Montare l'impugnatura "Bike" (02)

1. Svitare la vite di arresto (02/1).
2. Rimuovere il semiguscio superiore (02/2) dal semiguscio inferiore (02/3).
3. Inserire l'impugnatura "Bike" (02/4) nel semiguscio inferiore.
4. Applicare il semiguscio superiore e avvitare la vite di arresto.

1. Deposare il decespugliatore in modo che la testina (05/1) sia rivolta verso l'alto.
2. Inserire la lama (05/2) sul tassello di spinta (05/3).

**Avviso:** Il supporto del tassello di spinta deve trovarsi esattamente nel foro della lama.

3. Posizionare la rondella di spinta (05/4).
4. Posizionare la piastra (05/5).
5. Controllare se tutti i componenti sono centrati.
6. Avvitare e ma non fissare ancora il dado di sicurezza (05/6) sull'albero.  
**Avviso:** Filetto sinistrorso! Fissare il dado di sicurezza in senso antiorario!
7. Inserire il perno ausiliario (05/7) per bloccare l'albero.
8. Serrare il dado di sicurezza.  
**Avviso:** Il dado di sicurezza ora deve essere stretto! Se è lento, cambiarlo!
9. Verificare se la lama è fissata e centrata. In caso contrario, correggerla!
10. Rimuovere il perno ausiliario.

#### 4.4 Montare la bobina (06)

1. Inserire il perno ausiliario (06/1) per bloccare l'albero.
2. Posizionare la rondella di spinta (06/2).
3. Applicare la protezione antiavvolgimento (06/3) con il lato scritto sulla testina (06/4).
4. Avvitare e fissare la bobina (06/5) sull'albero.  
**Avviso:** Filetto sinistrorso! Fissare la bobina in senso antiorario!
5. Collocare la barra protettiva (06/6) con il troncafilo integrato nello schermo protettivo quindi stringere la vite di sicurezza di plastica (06/7).

**Avviso:** Al momento della consegna la vite di sicurezza di plastica è già avvitata nello schermo protettivo.

**Avviso:** Non utilizzare mai la bobina senza barra protettiva con lama troncafilo.

6. Rimuovere il perno ausiliario.

## 5 MESSA IN FUNZIONE



### AVVISO

Verificare se l'apparecchio presenta danni prima dell'avvio giornaliero, dopo l'abbattimento o altri impatti. Prima di utilizzarlo, far riparare le parti danneggiate.

### 5.1 Impostare la bretella (07)

1. Posizionare la bretella (vedere capitolo 6.2 "Posizionare la bretella (10)", pagina 184).
2. Agganciare i moschettoni (07/1) negli anelli (07/2) sull'apparecchio.

### Controllare la lunghezza della bretella

1. Eseguire alcuni movimenti oscillanti orizzontali sul terreno senza avviare il motore (07/a). La testina si deve muovere sempre alla stessa altezza sul terreno.
2. In caso contrario: Regolare la lunghezza della bretella e ripetere i movimenti oscillatori.

### Bilanciare il decespugliatore

1. Rilasciare il decespugliatore sospeso. La lama e la bobina devono pendere ca. 10 cm sopra il terreno.
2. In caso contrario: Agganciare i moschettoni (07/1) in un altro anello (07/2) sull'apparecchio e bilanciare di nuovo.

### 5.2 Preparare la miscela di benzina/olio e riempire (08)

## ATTENZIONE!

### Rischio di danni al motore

La benzina pura danneggia irrimediabilmente il motore. In tal caso non è possibile avanzare richieste di garanzia nei confronti del produttore.

- Azionare il motore sempre con una miscela di benzina/olio nel rapporto di miscelazione prescritto.

## Creare la miscela di benzina/olio

Per il motore a 2 tempi è necessario:

- Benzina fresca senza piombo con un numero di ottani inferiore a 90. Benzina di oltre 2 mesi produce depositi e malfunzionamenti nel motore.
- Olio sintetico di alta qualità per motori a 2 tempi

Ottenere una miscela benzina/olio 50:1 con questi due componenti:

rapporto di miscelazione	Benzina [litri]	Olio per 2 tempi [millilitri]
50 parti di benzina: 1 parte olio per 2 tempi	1 l	20 ml
	3 l	60 ml
	5 l	100 ml

1. Versare la benzina e l'olio a 2 tempi in un flacone di miscelazione del carburante (per le quantità, vedere la tabella, a seconda delle dimensioni del flacone di miscelazione del carburante).
2. Chiudere il flacone di miscelazione del carburante e agitare energicamente più volte per mescolare bene la benzina e l'olio.

## Versare la miscela di benzina/olio (08)

1. Spegnerne il motore.
2. Collocare l'apparecchio su una superficie piana e stabile. Il tappo del serbatoio deve essere rivolto verso l'alto.
3. Pulire il tappo (08/1) del serbatoio, il serbatoio (08/2) e le parti circostanti dell'apparecchio in modo che non entri alcuna sporcizia nel serbatoio durante il riempimento della miscela benzina/olio.
4. Svitare lentamente il tappo del serbatoio in modo che la miscela aria/carburante in pressione nel serbatoio fuoriesca lentamente nell'ambiente. Lasciare il tappo pendente sul serbatoio.
5. Inserire un imbuto (08/3) nel bocchettone di riempimento (08/4) del serbatoio.
6. Versare la miscela benzina/olio preparata dal flacone di miscelazione (08/5) fino al bordo inferiore del bocchettone nel serbatoio, senza superarlo.

7. Tirare l'imbuto e riavvitare bene il tappo.
8. Pulire la miscela di benzina/olio fuoriuscita dall'apparecchio e dalla superficie d'appoggio.

## 6 UTILIZZO

### 6.1 Montare l'impugnatura "Bike" (09)

L'impugnatura "Bike" (09/1) può essere girata sull'albero (09/2) a un'altezza di comodità di utilizzo:

- Posizione normale: l'impugnatura "Bike" si trova nell'angolo destro, ovvero a 90°, sull'albero (09/A).
- Posizione girata: l'impugnatura "Bike" può essere girata da 90° fino a 29° (09/B). Il massimo giro si ottiene quando i due contrassegni (09/3) coincidono.  
**Avviso:** Quando si taglia o si falcia, non ruotare mai l'impugnatura "Bike" a meno di 29°!
- Posizione di trasporto: l'impugnatura "Bike" può essere girata fino a quando si trova sull'albero (09/A).

### 6.2 Posizionare la bretella (10)

Per posizionare la bretella procedere come indicato nella figura (10).

- Durante il lavoro utilizzare sempre la tracolla.
- Appendere l'apparecchio dopo che il motore è avviato e gira a vuoto.

### 6.3 Utilizzo del motore (11)



#### PERICOLO!

#### Pericolo di vita a causa di avvelenamento

I gas di scarico del motore contengono monossido di carbonio in grado di uccidere una persona in pochi minuti.

- Non azionare il motore in ambienti chiusi ma soltanto all'aperto.
- Non inalare i gas di scarico del motore.
- Spegnerne il motore se si avverte malessere, vertigini o debolezza durante l'utilizzo dell'apparecchio. Consultare subito un medico.

#### 6.3.1 Avviamento del motore

##### Prima dell'avviamento

- Collocare il decespugliatore in piano e senza ostacoli sul pavimento. L'utensile da taglio non deve toccare alcun oggetto e neppure il pavimento.

##### Durante l'avviamento

- Non stare sull'albero per evitare danni all'albero o all'albero di trasmissione situato nell'albero.
- Assumere una posizione stabile e tenere saldamente il decespugliatore per la flangia dell'alloggiamento.

##### Posizioni della leva choke



#### Avviamento a freddo

Se il motore è freddo, quando non è in funzione per più di 5 minuti, viene eseguito l'"avviamento a freddo".

1. Accendere l'interruttore On/Off (11/1).
2. **Tenere la leva dell'acceleratore:**
  - Premere il tasto di blocco (11/2) e tenerlo premuto.
  - Premere contemporaneamente la leva dell'acceleratore (11/3) e il blocco della leva dell'acceleratore (11/4).
  - Rilasciare il tasto di blocco. La leva dell'acceleratore scatta in posizione su semi-accelerazione.
3. Spostare la leva choke (11/5) in posizione CHOKE.
4. Premere lo starter (11/6) brevemente circa 7-10 volte.
5. **Avviamento del motore:**
  - Tenere l'apparecchio con la mano e spingere sul terreno.
  - Tirare con l'altra mano la maniglia dello starter (11/7) delicatamente e lentamente fino a sentire una certa resistenza e quindi decisamente e rapidamente verso l'alto fino a sentire di nuovo una resistenza (circa la lunghezza di 1 braccio).
  - Rilasciare nuovamente la fune di avviamento senza rilasciare la maniglia dello starter.
  - Ripetere più volte il passaggio precedente fino a quando il motore si avvia ma ancora si spegne.
6. **Spostare la leva choke in posizione RUN:**
  - Tenere l'apparecchio con la mano e spingere sul terreno.
  - Tirare con l'altra mano la maniglia dello starter (11/7) delicatamente e lentamente fino a sentire una certa resistenza e quindi decisamente e rapidamente verso l'alto fino a sentire di nuovo una resistenza (circa la lunghezza di 1 braccio).
  - Rilasciare nuovamente la fune di avviamento senza rilasciare la maniglia dello starter.
  - Ripetere più volte il passaggio precedente fino a quando il motore si avvia e resta acceso.

7. Lasciare riscaldare il motore alcuni minuti.
8. Premere brevemente la leva dell'acceleratore per rilasciare il blocco della leva di semi-accelerazione. Il motore gira al minimo.

**Avviso:** *Premere di nuovo la leva dell'acceleratore quando il motore non è più in moto.*

### Avviamento a caldo

Se il motore è ancora caldo, dopo averlo appena spento, viene eseguito l'"avviamento a caldo". In questo caso non viene utilizzata la manopola choke.

1. Accendere l'interruttore On/Off (11/1).
2. Controllare se la leva choke (11/5) si trova nella posizione RUN.
  - Tenere l'apparecchio con la mano e spingere sul terreno.
  - Tirare con l'altra mano la maniglia dello starter (11/7) delicatamente e lentamente fino a sentire una certa resistenza e quindi decisamente e rapidamente verso l'alto fino a sentire di nuovo una resistenza (circa la lunghezza di 1 braccio).
  - Rilasciare nuovamente la fune di avviamento senza rilasciare la maniglia dello starter.
  - Ripetere più volte il passaggio precedente fino a quando il motore si avvia e resta acceso.
3. Premere brevemente la leva dell'acceleratore per rilasciare il blocco della leva di semi-accelerazione. Il motore gira al minimo.
 

**Avviso:** *Premere di nuovo la leva dell'acceleratore quando il motore non è più in moto.*

### 6.3.2 Arresto del motore

1. Rilasciare la leva dell'acceleratore (11/2) per lasciare il motore a vuoto.
2. Disattivare l'interruttore On/Off (11/1).
3. Attendere fino a quando l'utensile da taglio è completamente fermo.

### 6.4 Allungare il filo di taglio durante il funzionamento (12)

Il filo di taglio si accorcia durante il funzionamento e si aggroviglia.

1. Lasciare il motore in funzione a piena velocità.
2. Continuare a battere l'erba (12/a) con la bobina (12/1). In questo modo viene snodato un pezzo del nuovo filo dalla bobina e viene tagliata l'estremità del filo usato dal troncafilo (12/2).

## 7 COMPORTAMENTO E TECNICA DI LAVORO

- Accertarsi di mantenere sempre la massima stabilità.
- Impostare la regolazione corretta della tracol-la per una giusta posizione di lavoro.
- Non lavorare mai su colline o pendenze lisce e scivolose.
- In caso di lavori in pendenza posizionarsi sempre al di sotto dell'utensile da taglio.
- Durante le operazioni di rifilatura e taglio far funzionare sempre il motore nell'intervallo superiore del numero di giri, in tal modo il decespugliatore taglia al meglio.

### Se la lama o il filo di taglio sono bloccati:

Fitta vegetazione, giovani alberi o cespugli possono bloccare la lama e portare all'arresto. Il filo di taglio può essere bloccato da erba alta.

- Evitare elementi blocco:
  - Osservare la direzione in cui si inclina sottobosco e tagliare nel lato opposto.
  - Tagliare a strati il livello di erba alta. Procedere sempre dall'alto verso il basso.
- In caso di blocco:
  - arrestare subito il motore e tenere l'apparecchio verso l'alto per non far saltare o rompere la lama e non danneggiare il motore.

### 7.1 Uso del trimmer

- Far passare uniformemente la testina da un lato all'altro con un movimento orizzontale e arcuato.
- Tenere sempre la testina parallela al suolo.
- Mantenere l'apparecchio lontano da piante sensibili.

### Tagliare basso

- Inserire la testina con una leggera inclinazione in avanti in modo che il filo di taglio tagli appena sopra il suolo.
- Tagliare sempre lontano dal corpo.

### Taglio su recinzioni e fondazioni

- Procedere con cautela e lentamente in modo che il filo di taglio non tocchi alcun ostacolo.



### AVVISO

Il taglio su pareti in pietra, fondazioni, recinzioni e alberi causa una maggiore usura del filo.

### Tagliare intorno ai tronchi d'albero

- Procedere con cautela e lentamente intorno ai tronchi d'albero in modo che il filo di taglio non tocchi la corteccia.
- Tagliare da sinistra a destra intorno ai tronchi d'albero.
- Afferrare l'erba e le erbacce con la punta del filo di taglio e inclinare la testina leggermente in avanti.

### 7.2 Sfalciare

- Far passare uniformemente la testina da un lato all'altro con un movimento orizzontale e arcuato.
- Tenere sempre la testina parallela al suolo.
- L'erba alta deve essere tagliata per strati. Procedere sempre dall'alto verso il basso.
- L'apparecchio funziona in modo ottimale a velocità molto elevata. Pertanto, non sovraccaricare l'apparecchio tagliando l'erba alta.

### Tagliare con la bobina

- Piegare la testina a un angolo in avanti di ca. 30° per falciare con la punta del filo. Procedere lentamente.
- Non indirizzare l'apparecchio direttamente contro gli ostacoli duri (ad es. muri) ma lateralmente. In tal modo si risparmia il filo.

### Tagliare con la lama

- Utilizzare assolutamente la tracolla.
- Verificare il corretto montaggio della lama di taglio prima di tagliare.
- Non utilizzare le lame per il taglio dell'erba infestante per tagliare sterpaglia o alberi giovani.



## CAUTELA!

### Pericolo di lesioni da contraccolpo!

Se la lama tocca ostacoli solidi, ciò potrebbe provocare un contraccolpo.

- Non tagliare con la lama nelle vicinanze di ostacoli.

## 8 TRASPORTO

### Trasportare l'apparecchio tra due aree di lavoro

1. Spegnerne il motore.
2. Tenere saldamente il decespugliatore con la tracolla e l'impugnatura "Byke".
3. Passare con attenzione all'area di lavoro successiva. Non danneggiare persone e animali.

### Trasportare l'apparecchio in un veicolo

1. Se possibile: Svuotare il serbatoio con il motore acceso.
2. Spegnerne il motore.
3. Inserire la protezione di trasporto sulla lama.
4. Questo consente di evitare il ribaltamento durante il trasporto e la fuoriuscita della miscela benzina/olio.
  - Mettere l'apparecchio a terra in modo che il tappo del serbatoio del carburante sia rivolto verso l'alto. Il serbatoio del carburante deve essere chiuso.
  - Fissare l'apparecchio a terra.

## 9 CONSERVAZIONE

Se l'apparecchio non viene utilizzato per più di 2-3 mesi, sono necessari i lavori seguenti per evitare danni:

1. Svuotare il serbatoio carburante:
  - Far funzionare il motore finché non si ferma da solo. In questo modo il serbatoio e il carburatore restano senza miscela di benzina/olio e non si formano depositi.
2. Pulire l'apparecchio:
  - Pulire tutto l'apparecchio e gli accessori con un panno. Non utilizzare benzina o altri solventi.
  - Togliere la sporcizia da tutte le aperture dell'apparecchio (tra cui le prese d'aria per il motore).
3. Oliare il cilindro:
  - Lasciare raffreddare completamente l'apparecchio.
  - Staccare la spina della candela e svitare la candela. (vedere capitolo 10.5 "Manutenzione della candela (16)", pagina 191).
  - Lasciar cadere qualche goccia di olio nell'apertura della candela.

- Tirare lentamente la maniglia dello starter in modo che il pistone si muove e l'olio viene distribuito nel cilindro.
  - Riavvitare la candela con fermezza e mettere la spina della candela.
4. Inserire la protezione di trasporto sulla lama.
  5. Immagazzinare l'apparecchio in un luogo asciutto.



### CAUTELA!

#### Pericolo di infortunio!

Se l'apparecchio è accessibile ai bambini e a persone non autorizzate durante la conservazione, può causare lesioni.

- Conservare l'apparecchio soltanto con proteggi lama applicato.
- Conservare l'apparecchio in locali non accessibili ai bambini.

## 10 MANUTENZIONE E CURA



### PERICOLO!

#### Pericolo di vita a causa di riparazione non corretta

La manutenzione da parte di persone non qualificate e l'utilizzo di pezzi di ricambio non autorizzati può causare provocare lesioni gravi e persino morte.

- Non rimuovere e non mettere fuori uso i dispositivi di sicurezza e di protezione.
- Utilizzare esclusivamente i pezzi di ricambio originali del produttore consentiti.
- Accertarsi che l'apparecchio sia funzionante e pulito con una manutenzione regolare e corretta.



### CAUTELA!

#### Pericolo di infortunio!

Le parti taglienti e in movimento possono provocare lesioni.

- Durante i lavori di manutenzione, cura e pulizia indossare sempre guanti protettivi.



È necessario eseguire la manutenzione e la cura corrette per mantenere la funzionalità e la sicurezza dell'apparecchio. Attenzione ai punti seguenti:

- Eseguire i lavori di manutenzione solo se si hanno le conoscenze e gli strumenti necessari.
- Attendere fino a che il motore è completamente raffreddato.
- Sostituire le parti usurate o difettose solo con pezzi di ricambio originali del produttore.
- I lavori di manutenzione che non sono descritti nelle presenti istruzioni per l'uso non possono essere eseguiti dall'utente. Rivolgersi a un centro di assistenza autorizzato. In caso di mancata osservanza delle istruzioni la garanzia del produttore decade.

Gli intervalli dei lavori di manutenzione qui elencati sono riportati nel piano di manutenzione (vedere capitolo 10.8 "Piano di manutenzione", pagina 192).

Utilizzare esclusivamente gli utensili da taglio consentiti (vedere capitolo 2.8 "Utensile da taglio consentito", pagina 175)!

### 10.1 Pulire lo schermo protettivo

Pulire lo schermo protettivo e la testina, compreso l'utensile da taglio, dopo ogni utilizzo da residui di erba e sporcizia. I residui di erba aderenti comportano il sovraccarico e il danneggiamento del motore, dell'albero motore e dell'ingranaggio nella testina.

1. Spegnerne il motore.
2. Rimuovere con cura i residui di erba e la sporcizia usando un bastone oppure un cacciavite e un pennello.

### 10.2 Pulire/sostituire il filtro dell'aria (13)

## ATTENZIONE!

### Rischio di danni al motore

Il funzionamento del motore senza filtro dell'aria provoca gravi danni al motore!

- Non utilizzare mai l'apparecchio senza filtro dell'aria.
- Pulire regolarmente il filtro dell'aria.
- Sostituire il filtro dell'aria danneggiato.

1. Smontare il filtro dell'aria:
  - Allentare la vite del filtro aria (13/1) fino a quando l'alloggiamento del filtro dell'aria (13/2) si stacca.
  - Sfilare l'alloggiamento del filtro dell'aria.
  - Estrarre la spugna del filtro (13/3) dal telaio (13/4).
2. Pulire la spugna del filtro (13/3):
  - Premere la spugna del filtro e lavare con sapone e acqua. Non utilizzare benzina o altri solventi.
  - Lasciare asciugare bene la spugna del filtro fino a quando non contiene più acqua. Se il filtro è umido, risulta difficile avviare il motore.
  - Pulire bene la scatola del filtro dell'aria con un panno.
3. Sostituire la spugna del filtro (13/3):
  - Sostituire la spugna del filtro quando non è più elastica o cade a pezzi.
4. Montaggio del filtro dell'aria:
  - Inserire la spugna del filtro (13/3) nel telaio (13/4).
  - Inserire e fissare la scatola del filtro dell'aria (13/2).
  - Avvitare la vite del filtro aria (13/1) fino a quando la scatola del filtro dell'aria non è fisso in posizione.

### 10.3 Controllare/sostituire il filtro del carburante (14)

Il filtro del carburante a feltro si trova all'interno del serbatoio del carburante e viene installato sulla testa di aspirazione. Se il filtro del carburante è indurito, sporco o intasato, il flusso di carburante al motore diminuisce. In questo caso il filtro del carburante deve essere sostituito.

Si consiglia di far eseguire questo lavoro da un centro di assistenza autorizzato.

1. Preparare l'apparecchio:
  - Per svuotare il serbatoio del carburante: Far funzionare il motore finché non si ferma da solo.
  - Collocare l'apparecchio su una superficie piana e stabile. Il tappo del serbatoio (14/1) deve essere rivolto verso l'alto (14/2).
  - Pulire il tappo del serbatoio, il serbatoio e le parti circostanti dell'apparecchio in modo che non entri alcuna sporcizia nel serbatoio.
2. Controllare/sostituire il filtro del carburante:
  - Svitare il tappo (14/1) del serbatoio (14/2). Lasciare il tappo pendente sul serbatoio.
  - Estrarre con un gancio di filo metallico la testa di aspirazione (14/3) dal serbatoio.
  - Verificare il filtro del carburante (14/4). Se il feltro è indurito, sporco o intasato: Estrarre il filtro del carburante e far scorrere un nuovo filtro del carburante sulla testa di aspirazione.
3. Reinserire la testa di aspirazione nel serbatoio.
4. Preparare la miscela di benzina/olio e riempire (vedere capitolo 5.2 "Preparare la miscela di benzina/olio e riempire (08)", pagina 183).

### 10.4 Regolare i tiranti Bowden (15)



#### ATTENZIONE!

#### Utensile da taglio in movimento!

L'utensile da taglio in movimento può causare lesioni gravi.

- Regolare il tirante Bowden soltanto a motore spento.
- Eseguire la verifica delle funzioni con il decespugliatore appoggiato in posizione orizzontale.

I tiranti Bowden del decespugliatore sono stati correttamente preimpostati in fabbrica. Se la posizione dell'impugnatura "Bike" viene fortemente modificata, si può verificare un allungamento del tirante di Bowden, con conseguente disturbo del funzionamento della leva dell'acceleratore. Di conseguenza, l'utensile da taglio non si arresta dopo l'avvio del motore e lo sblocco del semi-acceleratore.

1. Ruotare le vite di regolazione (15/1) per accorciare o allungare il tirante Bowden (15/2).
2. Avviare il motore e premere brevemente la leva dell'acceleratore per rilasciare il blocco del semi-acceleratore. (vedere capitolo 6.3.1 "Avviamento del motore", pagina 185).
3. Verificare che l'utensile da taglio sia completamente fermo. In caso contrario: Ripetere le impostazioni.

### 10.5 Manutenzione della candela (16)

1. Smontare la candela:
  - Togliere la spina della candela di accensione (16/1).
  - Svitare con la chiave apposita (16/2) la candela (16/3).
2. Valutare l'aspetto della candela:
  - Quando la candela è di colore nocciola: il motore funziona normalmente, la candela va bene. Se necessario: spennellare la candela accuratamente con una spazzola metallica fine (16/4) per pulirla.
  - Se la candela è sporca, grassa, incrostanta, fusa o ripiegata: la candela è difettosa. Sostituire la candela con una nuova. Utilizzare le candele prescritte (vedere capitolo 11 "Specifiche tecniche", pagina 193).
  - Se dopo un breve periodo, la candela è di nuovo difettosa, il motore e il carburatore devono essere controllati da un centro di assistenza autorizzato.
3. Controllare la distanza tra gli elettrodi:
  - Controllare con uno spessore (16/5) se la distanza degli elettrodi (16/6) è di 0,6-0,7 mm. In caso contrario, avvicinare gli elettrodi con attenzione oppure distanziarli delicatamente.
4. Se l'intervallo prescritto è corretto o la candela è difettosa:
  - Sostituire la candela con una nuova. Utilizzare il tipo di candele prescritte (vedere le specifiche tecniche).
5. Rimontare la candela:
  - Assicurarsi che la guarnizione della candela (16/7) sia posizionata sulla candela.
  - Avvitare la candela a mano e stringerla a fondo con la chiave (coppia 12-15 Nm).
  - Rimettere la spina della candela.

### 10.6 Lubrificare la trasmissione della testina (17)

1. Mettere il decespugliatore a terra in modo che la parte destra della testina (17/1) sia rivolta verso l'alto.
2. Svitare le viti di riempimento (17/2) ed estrarre l'anello di tenuta (17/3).
3. Inserire un po' di lubrificante (126632 Lubrificante per ingranaggi ad alte prestazioni).
4. Riavvitare le viti di riempimento con l'anello di tenuta.

### 10.7 Affilare il troncafilo (18)

1. Allentare le viti di fissaggio (18/1).
2. Tendere il troncafilo (18/2) in una morsa a vite e affilare con una lima. Limare solo in una direzione.
3. Fissare di nuovo il troncafilo sullo schermo protettivo (18/3) utilizzando le viti di fissaggio. Serrare le viti di fissaggio.

## 10.8 Piano di manutenzione

I seguenti lavori possono essere effettuati personalmente dall'utente. Tutti gli altri lavori di manutenzione, assistenza e riparazione devono essere svolti da un'officina d'assistenza autorizzata.

Attività	una volta dopo 5 ore d'esercizio	prima di ogni utilizzo	settimanalmente	ogni 50 ore d'esercizio	ogni 100 ore d'esercizio	secondo necessità	prima della stagione del taglio, con cadenza annuale
<b>Carburatore</b>							
Controllare il minimo		X					
<b>Filtro dell'aria</b>							
Pulizia		X					
Sostituzione						X	
<b>Candela</b>							
Verificare la distanza degli elettrodi, se necessario correggere				X			
Sostituzione					X	X	
<b>Presa aria fredda</b>							
Pulizia			X			X	X
<b>Silenziatore</b>							
Ispezione visiva e dello stato		X					
<b>Serbatoio del carburante</b>							
Pulizia				X			X
<b>Filtro del carburante</b>							
Sostituzione							X
<b>Lubrificazione della trasmissione</b>							
Verificare			X				X
<b>Utensile di taglio in metallo</b>							
Verificare (la presenza di crepe e danni)		X					
Sostituzione						X	

Attività	una volta dopo 5 ore d'esercizio	prima di ogni utilizzo	settimanalmente	ogni 50 ore d'esercizio	ogni 100 ore d'esercizio	secondo necessità	prima della stagione del taglio, con cadenza annuale
<b>Comandi</b>							
(interruttore di avvio/arresto, leva dell'acceleratore, blocco semi-accellerazione, fune di avviamento)		X					
<b>Tutte le viti raggiungibili</b> (eccetto le viti di registro)							
Ripassare	X					X	X
<b>Intero apparecchio</b>							
Ispezione visiva e dello stato		X					
Pulizia			X			X	X

**AVVISO**

In caso di sollecitazione piuttosto intensa e alle alte temperature, possono rendersi necessari intervalli di manutenzione inferiori a quanto indicato nella tabella di cui sopra.

**11 SPECIFICHE TECNICHE**

	<b>132</b> Cod. art.: 127433	<b>141</b> Cod. art.: 127434
Peso a secco	9,0 kg	
Tipo del motore	132	141
■ Cilindrata	32,6 cm <sup>3</sup>	39,8 cm <sup>3</sup>
■ alesaggio x corsa	36 x 32 mm	40 x 32 mm
■ Potenza massima motore	0,9 kW (1,22 PS)	1,25 kW (1,7 PS)
■ Potenza motore a 7000 min <sup>-1</sup>	0,9 kW (1,22 PS)	1,25 kW (1,7 PS)
■ Numero di giri max. a 6000 min <sup>-1</sup>	1,6 Nm	1,7 Nm
■ Numero di giri al minimo	2500 – 3000 min <sup>-1</sup>	
■ Candela	NGK BPMR6A	
■ Consumo di carburante specifico	610 g/kWh	
■ Benzina	senza piombo, almeno 90 ottani	
■ Olio	sintetico per motori a 2 tempi	

	132 Cod. art.: 127433	141 Cod. art.: 127434
■ Rapporto di miscelazione del carburante [benzina:olio per motore a 2 tempi]	50:1	
Volume del serbatoio del carburante	0,7 l (700 cm <sup>3</sup> )	
Impugnatura	Impugnatura "Bike"	
Ampiezza della lama (diametro)	25,5 cm	
Ampiezza di taglio della bobina (diametro)	40 cm	
Bretella	Doppia bretella	
Lama	a 3 denti	
■ Spessore	3 mm	
Massimo numero di giri		
■ Lama a 4 denti	max. 10000 min <sup>-1</sup>	
■ Bobina	max. 10000 min <sup>-1</sup>	
Livello di pressione acustica misurato L <sub>p</sub> A Incertezza di misura	95,3 dB(A) K = 3,0 dB(A)	95,7 dB(A) K = 3,0 dB(A)
Livello di potenza sonora misurato L <sub>w</sub> A Incertezza di misura	110,0 dB(A) K = 3,0 dB(A)	110,0 dB(A) K = 3,0 dB(A)
Livello di potenza sonora garantito	113,0 dB(A)	113,0 dB(A)
Picco di vibrazione misurato sull'impugnatura "Bike" Incertezza di misura	7,6 m/s <sup>2</sup> K = 1,5 m/s <sup>2</sup>	8,2 m/s <sup>2</sup> K = 1,5 m/s <sup>2</sup>

## 12 SUPPORTO IN CASO DI ANOMALIE

Anomalia	Causa	Eliminazione
<b>Il motore non parte o parte con difficoltà.</b>	L'avviamento del motore non è stato eseguito in modo corretto.	vedere capitolo 6.3.1 "Avviamento del motore", pagina 185
	La candela è incrostata, difettosa o la distanza tra gli elettrodi è sbagliata.	vedere capitolo 10.5 "Manutenzione della candela (21)", pagina 191
	Il filtro dell'aria è sporco.	vedere capitolo 10.2 "Pulire/sostituire il filtro dell'aria (20)", pagina 189
	Il filtro del carburante è usurato.	vedere capitolo 10.3 "Controllare/sostituire il filtro del carburante (14)", pagina 190
	Le impostazioni del carburatore non sono corrette.	Rivolgersi a un'officina autorizzata per il servizio di assistenza.
	La leva choke si trova in posizione CHOKE.	Spostare la leva choke in posizione RUN.
<b>Il motore si avvia ma la potenza del motore è bassa.</b>	La leva choke si trova in posizione CHOKE.	Spostare la leva choke in posizione RUN.
	Il filtro dell'aria è sporco.	vedere capitolo 10.2 "Pulire/sostituire il filtro dell'aria (13)", pagina 189
	Il filtro del carburante è usurato.	vedere capitolo 10.3 "Controllare/sostituire il filtro del carburante (14)", pagina 190
	Le impostazioni del carburatore non sono corrette.	Rivolgersi a un'officina autorizzata per il servizio di assistenza.
<b>Il motore non funziona regolarmente e la velocità del motore aumenta quando il gas non entra.</b>	La candela è incrostata, difettosa o la distanza tra gli elettrodi è sbagliata.	vedere capitolo 10.5 "Manutenzione della candela (21)", pagina 191
	Le impostazioni del carburatore non sono corrette.	Rivolgersi a un'officina autorizzata per il servizio di assistenza.
<b>Il fumo di scarico del motore è pesante e bluastro.</b>	La parte di olio nella miscela di benzina/olio è troppo alta.	Versare la miscela corretta di benzina/olio (vedere capitolo 5.2 "Benzin/Öl-Gemisch herstellen und einfüllen", pagina 183).
	Le impostazioni del carburatore non sono corrette.	Rivolgersi a un'officina autorizzata per il servizio di assistenza.

Anomalia	Causa	Eliminazione
<b>Il motore comincia a vibrare molto e in modo anomalo.</b>	Parti dell'apparecchio/del motore si sono allentate e/o sono danneggiate.	<ol style="list-style-type: none"> <li>1. Arrestare il motore.</li> <li>2. Controllare l'apparecchio per rilevare eventuali danni.</li> <li>3. Controllare la candela (vedere capitolo 10.5 "Manutenzione della candela (16)", pagina 191).</li> <li>4. Rivolgersi a un'officina autorizzata per il servizio di assistenza.</li> </ol>

### 13 SERVIZIO CLIENTI/ASSISTENZA

In caso di domande sulla garanzia, la riparazione o i pezzi di ricambio, rivolgersi al centro di assistenza AL-KO più vicino.

Per reperirlo, consultare il sito Internet all'indirizzo:  
[www.al-ko.com/service-contacts](http://www.al-ko.com/service-contacts)

### 14 GARANZIA

Elimineremo - a nostra discrezione tramite riparazione o consegna sostitutiva - eventuali difetti di produzione o del materiale dell'apparecchio entro i termini di prescrizione previsti dalla legge per i diritti di ricorso per vizi della cosa. I termini di prescrizione dipendono dalla normativa in vigore nel paese in cui l'apparecchio è stato acquistato.

I termini della garanzia valgono solo nei casi seguenti:

- Osservare le presenti istruzioni per l'uso
- Trattamento corretto
- Utilizzare parti di ricambio originali

La garanzia decade nei casi seguenti:

- Tentativi di riparazione in proprio
- Modifiche tecniche eseguite in proprio
- Uso non conforme alla destinazione

Sono esclusi dalla garanzia:

- danni della vernice da ricondurre alla normale usura
- Parti usurabili che sono contraddistinte sulla scheda ricambi  con telaio
- Motori a scoppio (per questi valgono le disposizioni di garanzia separate dei rispettivi costruttori del motore)

Il periodo di garanzia inizia con l'acquisto da parte del primo consumatore finale. Fondamentali sono la data e la ricevuta di acquisto. Rivolgersi al proprio rivenditore o al centro di assistenza autorizzato più vicino presentando la presente garanzia e la ricevuta di acquisto originale. La presente dichiarazione di garanzia non altera i diritti derivanti da vizi del prodotto spettanti per legge all'acquirente nei confronti del venditore.



**15 DICHIARAZIONE DI CONFORMITÀ CE**

A questo mezzo dichiariamo che questo prodotto nella forma distribuita sul mercato soddisfa i requisiti delle direttive UE, degli standard di sicurezza UE e degli standard specifici di prodotto armonizzati.

<b>Prodotto</b> Decespugliatore	<b>Costruttore</b> AL-KO Geräte GmbH Ichenhauser Str. 14 D-89359 Kötz	<b>Rappresentante autorizzato della documentazione</b> Andreas Hedrich Ichenhauser Str. 14 D-89359 Kötz
<b>Numero seriale</b> G1071022		
<b>Tipo</b> 132 141	<b>Direttive UE</b> 2006/42/CE 2014/30/UE 2000/14/CE	<b>Norme armonizzate</b> EN ISO 11806-1:2011 EN ISO 14982:2009
<b>Rumorosità</b> EN ISO 3744 misurata / garantita 132: 110 / 113 dB(A) 141: 110 / 113 dB(A)	<b>Valutazione della conformità</b> 2000/14/CE appendice V	Kötz, 26/10/2017  Wolfgang Hergeth Managing Director

**PREVOD ORIGINALNIH NAVODIL****Kazalo vsebine**

1	K tem navodilom za uporabo .....	200
1.1	Razlaga znakov in opozorilne besede.....	200
2	Opis izdelka .....	200
2.1	Namenska uporaba .....	200
2.2	Možna predvidljiva napačna raba.....	200
2.3	Preostala tveganja.....	201
2.4	Obseg dobave .....	201
2.5	Simboli na napravi.....	201
2.6	Varnostne naprave in zaščita .....	202
2.7	Pregled izdelka (01) .....	202
2.8	Dovoljeno rezalno orodje.....	202
3	Varnostni napotki .....	203
3.1	Upravljaivec.....	203
3.2	Osebna zaščitna oprema .....	204
3.3	Ravnanje z bencinom in oljem .....	204
3.4	Varnost na delovnem mestu.....	205
3.5	Varnost oseb, živali in predmetov .....	205
3.5.1	Obremenitve zaradi vibracij.....	206
3.5.2	Obremenitev zaradi hrupa.....	207
3.6	Varnost naprave.....	208
4	Montaža .....	208
4.1	Namestitev dvokrakega ročaja (02).....	208
4.2	Montaža ščitnika (03, 04) .....	209
4.3	Montaža rezalnega lista (05).....	209
4.4	Montaža koluta nitke (06).....	209
5	Zagon.....	210
5.1	Nastavitev nosilnega pasu (07).....	210
5.2	Priprava in točenje mešanice bencina in olja (08).....	210
6	Upravljanje.....	211
6.1	Obračanje dvokrakega ročaja (09).....	211
6.2	Namestitev nosilnega pasu (10).....	211
6.3	Upravljanje motorja (11).....	211
6.3.1	Zaženite motor .....	211
6.3.2	Zaustavitev motorja .....	212
6.4	Podaljševanje rezalne nitke med delovanjem (12).....	212
7	Obnašanje pri delu in delovna tehnika.....	212
7.1	Obrezovanje .....	213
7.2	Košnja .....	213
8	Transport .....	213

9	Skladiščenje.....	214
10	Vzdrževanje in nega .....	215
10.1	Čiščenje ščitnika.....	215
10.2	Čiščenje/zamenjava filtra za zrak (13) .....	215
10.3	Preverjanje/zamenjava filtra za gorivo (14) .....	216
10.4	Namestitev bovdenkega potega (15).....	216
10.5	Vzdrževanje vžigalne svečke (16).....	217
10.6	Mazanje pogona rezalne glave (17).....	217
10.7	Brušenje rezalnika nitke (18).....	217
10.8	Načrt vzdrževanja.....	218
11	Tehnični podatki.....	219
12	Pomoč pri motnjah .....	220
13	Servisna služba/servis .....	221
14	Garancija .....	222
15	Izjava ES o skladnosti.....	222

## 1 K TEM NAVODILOM ZA UPORABO

- Nemška različica je izvirnik navodil za uporabo. Različice v vseh drugih jezikih so prevodi originalnih navodil za uporabo.
- Pred zagonom obvezno temeljito preberite ta navodila za uporabo. To je pogoj za varno delo in nemoteno delovanje.
- Navodila za uporabo vedno hranite tako, da jih lahko uporabite, kadar boste potrebovali informacije o napravi.
- Napravo izročite drugim osebam samo skupaj s temi navodili za uporabo.
- Preberite in upoštevajte varnostne napotke in opozorila v teh navodilih za uporabo.

### 1.1 Razlaga znakov in opozorilne besede



#### NEVARNOST!

Označuje neposredno nevarno situacijo, ki bo ob neupoštevanju opozorila povzročila smrt ali hude telesne poškodbe.



#### OPOZORILO!

Označuje možno nevarno situacijo, ki lahko ob neupoštevanju opozorila povzroči smrt ali hude telesne poškodbe.



#### PREVIDNO!

Označuje možno nevarno situacijo, ki lahko ob neupoštevanju opozorila povzroči manjše ali zmerne telesne poškodbe.

## POZOR!

Označuje situacijo, ki lahko ob neupoštevanju opozorila povzroči materialno škodo.



#### NAPOTEK

Posebni napotki za boljše razumevanje in ravnanje.

## 2 OPIS IZDELKA

Ta navodila za uporabo opisujejo ročno vodeno koso z bencinskim motorjem.

### 2.1 Namenska uporaba

Motorna kosa, opremljena s kolutom z nitko, je primerna za obrezovanje mehke trave in podobnega rastja. Z rezalnim listom je primerna za košnjo debelejših zelenih rastlin, mlade podrasti in grmičevja. Motorno koso je treba pri tem voditi vzporedno s tlemi.



#### NAPOTEK

Nacionalni in lokalni predpisi glede obratovalnih časov, hrupa in izpustov lahko omejujejo uporabo naprave. Poučite se o tem!

Ta naprava je predvidena izključno za domačo rabo. Vsaka druga uporaba, kot tudi nepooblaščen spremembe in dodatki, je uporaba v nasprotju z namembnostjo, ki bo razveljavila garancijo in povzročila izgubo skladnosti (oznaka CE) ter zavrnitev vsakršne odgovornosti za škodo, ki jo utрпи uporabnik ali druga oseba, s strani proizvajalca.

### 2.2 Možna predvidljiva napačna raba

- Ne obrezujte grmovja, žive meje, dreves ali cvetja.
- Naprave med delom ne dvigujte s tal.
- Ne uporabljajte drugega rezalnega orodja, razen rezalnega orodja proizvajalca (rezalnega lista, koluta nitke)

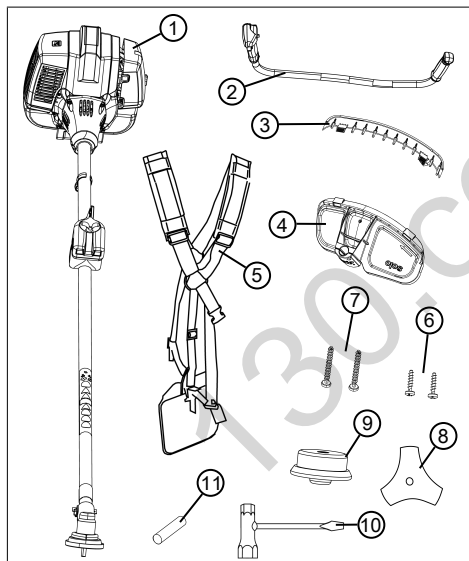
### 2.3 Preostala tveganja

Tudi pri strokovni uporabi naprave vedno ostanejo določena preostala tveganja, ki jih ni mogoče izključiti. Iz vrste in zgradbe naprave je mogoče izpeljati naslednje možne nevarnosti skladno z vsako posamezno uporabo:

- Odmetavanje odrezkov, zemlje in malih kamnov
- Odmetavanje odrezanih delov rezalne nitke
- Vdihovanje delcev obrezanega materiala, če ne nosite zaščite za dihala
- Poškodbe sluha, če ne nosite zaščite za sluh
- Ureznine pri prijemanju vrteče se rezalne nitke

### 2.4 Obseg dobave

V obseg dobave so vključene tukaj navedene postavke. Preverite, ali so vsebovane vse postavke:






Št.	Sestavni del
1	Motorna kosa s palico in rezalno glavo
2	Dvokraki ročaj
3	Varovalna letev z rezalnikom nitke
4	Ščitnik (s privitim plastičnim pritrdilnim vijakom za varovalno letev)
5	Dvojni nosilni pas

Št.	Sestavni del
6	2 vijaka Ø5 x 20 mm
7	2 vijaka Ø5 x 35 mm
8	3-zobi rezalni list
9	Kolut nitke
10	Ključ za pritrditev vžigalne svečke z izvijačem
11	Pomožni zatič (za montažo rezalnega lista in koluta z nitko)

### 2.5 Simboli na napravi

Simbol	Pomen
	Površina je vroča. Ne dotikajte se!
	Pri ravnanju bodite posebej previdni!
	Pred zagonom preberite navodila za uporabo!
	Nosite zaščitno čelado, glušnike in zaščitna očala!
	Nosite zaščitne rokavice!
	Obujte trdne čevlje!
	Rezilu se ne približujte s telesom in oblačili!
	Nevarnost zaradi odmetavanja predmetov!

Simbol	Pomen
	Nevarnost zaradi odmetavanja predmetov!
	Ne dotikajte se fiksnih predmetov!
	Razdalja med napravo in nepooblaščenimi osebami mora biti povsod okrog upravljavca najmanj 15 m.

## 2.6 Varnostne naprave in zaščita



### OPOZORILO!

#### Nevarnost telesnih poškodb

Okvarjene in izklopljene varnostne naprave in zaščite lahko povzročijo hude telesne poškodbe.

- Okvarjene varnostne naprave in zaščite odajte v popravilo.
- Varnostnih naprav in zaščite nikoli ne izklaplajte.

#### Zaustavitev v sili

V nujnem primeru izklopite motor prek stikala za vklop/izklop.

#### Ščitnik

Ščiti upravljavca pred stikom z vrtečim se rezalnim listom oziroma vrtečo se rezalno nitko in odmetavanimi predmeti.

#### Dvokraki ročaj

Zagotavlja, da noge upravljavca ne morejo priti v bližino vrtečega se rezalnega lista oz. vrteče se rezalne nitke.

## 2.7 Pregled izdelka (01)

Št.	Sestavni del
1	Rezalni list ali kolut z nitko
2	Rezalna glava s kotnim prenosnikom
3	Ščitnik z naslednjimi elementi:
4	■ Varovalna letev
5	■ Rezalnik nitke
6	Palica z notranjo pogonsko gredjo
7	Dvokraki ročaj
8	Kombiniran ročaj z naslednjo opremo:
9	■ Zaporno tipkalo
10	■ Ročica za plin
11	■ Oznaka polovične jakosti
12	■ Stikalo za vklop/izklop za motor
13	■ Zapora ročice za plin
14	Nosilni pas
15	Blok motorja z naslednjo opremo:
16	■ Ohišje filtra za zrak
17	■ Vijak filtra za zrak
18	■ Rezervoar za gorivo
19	■ Pokrov rezervoarja za gorivo
20	■ Ročaj zaganjalnika
21	■ Pokrov vžigalne svečke
22	■ Ročica lopute za zagon
23	■ Prirobnica ohišja
24	■ Vbrizgalna šoba

## 2.8 Dovoljeno rezalno orodje

Dovoljeno je uporabljati samo tukaj navedeno originalno rezalno orodje proizvajalca:

- Kolut nitke, št. izdelka 127235
- 4-zobi rezalni list, št. izdelka 127239
- 3-zobi rezalni list, št. izdelka 127240



## NEVARNOST!

### Smrtna nevarnost zaradi rezalnega orodja!

Nedovoljeno rezalno orodje (npr. večdelno kovinsko rezalno orodje z vrtljivo verigo in cepe) ter poškodovano rezalno orodje (npr. razpokano, oluščeno) lahko povzroči hude telesne poškodbe in tudi smrt.

- Uporabljajte samo dovoljeno originalno rezalno orodje proizvajalca.
- Poškodovano rezalno orodje takoj zamenjajte.

Uporaba nedovoljenega rezalnega orodja pomeni neustrezno uporabo (glejte *Poglavje 2.1 "Namenska uporaba", stran 200*)!

## 3 VARNOSTNI NAPOTKI



## PREVIDNO!

### Nevarnost poškodb sluha

Naprava je med delovanjem zelo glasna. To lahko povzroči poškodbe sluha pri upravljavcu in pri drugih osebah in živalih, ki se zaдрžujejo v bližini.

- Delajte samo z glušniki.
- Ohranite varno razdaljo do drugih oseb in živali ali izklopite napravo, ko se druge osebe ali živali približujejo.



## NAPOTEK

Obvezno se spoznajte z upravljanjem naprave. Zlasti se poučite o tem, kako takoj zaustavite napravo.

### 3.1 Upravljavec

- Mladoletniki, mlajši od 16 let, ali osebe, ki niso seznanjene z navodili za uporabo, naprave ne smejo uporabljati. Upoštevajte morebitne posebne predpise v državi uporabe glede minimalne starosti uporabnika.

- Če prvič delate s tovrstno napravo: Trговец ali drug strokovnjak naj vam pojasni ravnanje z napravo. Lahko se tudi udeležite usposabljanja.
- Kdor dela s to napravo, mora biti dobro opremljen, zdrav in v dobri telesni pripravljenosti. Kdor se zaradi zdravstvenih razlogov ne sme naprezati, mora vprašati svojega zdravnika, ali lahko dela s to napravo.
- Naprave ne smete uporabljati, če ste pod vplivom alkohola, drog ali zdravil.

### 3.2 Osebna zaščitna oprema

- Da preprečite poškodbe na glavi in okončinah ter poškodbe sluha, je treba nositi predpisana oblačila in zaščitno opremo.
- Oblačila morajo biti namenska (tesno se prilegajoča) in vas ne smejo ovirati.
- Osebno zaščitno opremo sestavljajo:
  - glušniki (npr. čepi za ušesa), zlasti pri dnevnem delu več kot 2,5 ure,
  - zaščitna očala,
  - trdni delovni čevlji, ki blažijo tresljaje in udarce,

- varnostni čevlji z oprijemljivim podplatom in jekleno kapo.

### 3.3 Ravnanje z bencinom in oljem



#### **NEVARNOST!**

#### **Nevarnost eksplozije in požara**

Zaradi mešanice iztekajočega bencina in zraka se tvori eksplozijsko ozračje. Pri nepravilnem ravnanju z gorivom lahko pride do vzbuha, eksplozije in požara, posledično pa do hudih telesnih poškodb in tudi smrti.

- Pri ravnanju z bencinom ne kadite.
  - Z bencinom delajte samo na prostem in nikoli v zaprtih prostorih.
  - Obvezno upoštevajte v nadaljevanju navedena pravila za ravnanje.
- Bencin in olje transportirajte in skladiščite izključno v za to predvidenih posodah. Poskrbite, da otroci nimajo dostopa do uskladiščenega bencina in olja.



- Da bi preprečili onesnaženje tal (varstvo okolja), pri točenju poskrbite, da se bencin in olje ne razlijeta v zemljo. Za točnejše uporabljajte lijak.
- Naprave nikoli ne polnite v zaprtih prostorih. Na tleh lahko pride do kopičenja bencinskih hlapov in s tem do vzbuha ali celo eksplozije.
- Takoj obrišite razlito gorivo z naprave in s tal. Pustite, da se tkanine, s katerimi ste brisali bencin, posušijo na dobro prezračevanem mestu, preden jih odstranite. V nasprotnem primeru lahko pride do nenadnega samovžiga.
- Če ste razlili bencin, se tvorijo bencinski hlapci. Naprave zato ne zaženite na istem mestu, temveč najmanj 3 m stran.
- Preprečite stik kože z mineralnim oljem. Ne vdihujte bencinskih hlapov. Pri točenju vedno nosite rokavice. Redno menjavajte in čistite zaščitna oblačila.
- Pazite na to, da oblačila ne pridejo v stik z bencinom. Če pride bencin na oblačila, takoj zamenjajte oblačila.
- Naprave nikoli ne polnite, dokler motor deluje ali je vroč.

### 3.4 Varnost na delovnem mestu

- Napravo uporabljajte samo na prostem in nikoli v zaprtih prostorih.
- Delajte samo pri dnevni svetlobi ali zelo svetli umetni luči.
- Pred delom odstranite nevarne izdelke in predmete iz delovnega območja, npr. veje, kose stekla, predmete z ostrimi robovi in kovinske predmete, kamne.
- Pazite na varen položaj. Izogibajte se vlažnim, spolzkim tlom.
- Delajte previdno in počasi. Ne tecite. Pazite na ovire.

### 3.5 Varnost oseb, živali in predmetov

- Napravo uporabljajte samo za dela, za katera je predvidena. Neustrezna uporaba lahko povzroči telesne poškodbe in gmotno škodo.
- Stroj vklopite samo, če v delovnem območju ni oseb ali živali.
- Ohranite varno razdaljo do drugih oseb in živali ali izklopite napravo, ko se druge osebe ali živali približujejo.

- Nikoli ne usmerite izpuha motorja proti osebam in živalim ter proti vnetljivim izdelkom in predmetom.
- Ne segajte v sesalno in pre-zračevalno rešetko, ko motor deluje. Vrteči se deli naprave lahko povzročijo telesne poškodbe.
- Kadar naprave ne potrebujete, jo vedno izklopite, npr. pri menjavi delovnega območja, pri izvajanju vzdrževalnih del in nege ter pri točenju mešanice bencina/olja.
- V primeru nesreče takoj izklopite napravo, da preprečite nadaljnje telesne poškodbe in materialno škodo.
- Naprave nikoli ne uporabljajte z obrabljenimi ali okvarjenimi deli. Odsluženi ali okvarjeni deli naprave lahko povzročijo hude telesne poškodbe.
- Napravo hranite izven dosega otrok.

### 3.5.1 Obremenitve zaradi vibracij



#### **OPOZORILO!**

#### **Nevarnost zaradi vibracij**

Dejanska vrednost iz-pustov vibracij med upo-rabo naprave lahko odstopa od vrednosti, ki jo navaja proizvajalec. Upoštevajte naslednje vplivne dejavnike pred uporabo oz. med njo:

- Ali je naprava uporabljana skladno z namensko uporabo?
- Ali je material izrezan ali obdelan na pravi način?
- Ali je naprava v stanju, ustreznem za uporabo?
- Ali je rezalno orodje pravilno naostreno oz. ali je vgrajeno pravilno rezalno orodje?
- Ali so ročaji in po potrebi izbirni vibracijski ročaji montirani in ali so trdno povezani z napravo?

- Napravo uporabljajte samo s številom vrtljajev motorja, ki je potrebno za posamezno delo. Izogibajte se maksimalnemu številu vrtljajev motorja, da se zmanjšajo hrup in vibracije.

- Nepravilna uporaba in vzdrževanje lahko povečata hrup in vibriranje naprave. To škoduje zdravju. V tem primeru takoj izklopite napravo in poskrbite, da jo popravi pooblaščen servisna delavnica.
- Stopnja obremenitve zaradi vibracij je odvisna od opravljanega dela oz. uporabe naprave. Ocenite jo in vključite ustrezne delovne premore. S tem se bistveno zmanjša obremenitev zaradi vibracij skozi celoten čas dela.
- Daljša uporaba naprave uporabnika izpostavlja vibracijam in lahko povzroči težave z obtokom (»bele prste«). Da bi zmanjšali to tveganje, nosite rokavice in skrbite, da so roke tople. Če zaznate simptome »belih prstov«, takoj poiščite zdravniško pomoč. Med temi simptomi so: otrplost, ščemenje, srbenje, bolečina, puščanje moči, sprememba barve ali stanja kože. Običajno se ti simptomi pokažejo na prstih ali rokah ali pri utripu. Pri nižjih temperaturah se nevarnost poveča.
- Med delovnim dnevom naredite daljše premore, da si lahko opomorete od hrupa in vibracij. Delo načrtujte tako, da je uporaba naprav, ki povzročajo močne vibracije, razporejena na več dni.
- Če med uporabo naprave na rokah zaznate nelagodje ali razbarvanje kože, takoj prekinite delo. Vključite ustrezne delovne premore. Brez ustreznih odmorov lahko pride do sindroma vibracij v roki in dlani.
- Zmanjšajte tveganje izpostavljenosti vibracijam. Vzdržujte naprav v skladu z napotki v navodilih za uporabo.
- Če napravo pogosto uporabljate, se obrnite na svojega trgovca, da si priskrbite protivibracijsko opremo (npr. ročaje).
- Z napravo ne delajte pri temperaturah manj kot 10 °C. V delovnem načrtu opredelite, kako je mogoče omejiti obremenitev zaradi vibracij.

### 3.5.2 Obremenitev zaradi hrupa

Določeni ravni hrupa zaradi te naprave se ni mogoče izogniti. Dela, pri katerih nastaja veliko hrupa, načrtujte za ure, ko je to dopustno in predvideno. Po potrebi ustavite dela ob času mirovanja in omejite delovni čas na najnujnejše. Za osebno zaščito

nosite primerno zaščito za sluh; tudi druge osebe v bližini morajo nositi primerno zaščito za sluh.

### 3.6 Varnost naprave

- Napravo uporabljajte samo v naslednjih pogojih:
  - Naprava ni umazana, zlasti ne z bencinom in oljem.
  - Na napravi, zlasti na varovalni mreži, ni nobenih poškodb.
  - Vsi upravljalni elementi delujejo.
  - Vsi deli pribora, predvideni za posamezno vrsto dela, so montirani na napravo.
- Naprave ne preobremenite. Primerna je za lahka dela v gospodinjstvu. Preobremenitve povzročajo poškodbe naprave.
- Med delovanjem nikoli ne zapirajte sesalne in prezračevalne rešetke, da ne pride do pregrevanja motorja.
- Če začne motor neobičajno in močno vibrirati, napravo takoj izklopite. V tem primeru je prišlo do okvare naprave.
- Naprave nikoli ne uporabljajte z obrabljenimi ali okvarjenimi deli. Okvarjene dele vedno nadomestite z originalnimi nadomestnimi deli proizvajalca. Če napravo uporabljate z ob-

rabljenimi ali okvarjenimi deli, zoper proizvajalca ni mogoče uveljavljati nobenih garancijskih zahtevkov.

## 4 MONTAŽA



### OPOZORILO!

#### **Nevarnost zaradi nepopolne montaže!**

Uporaba nepopolno montirane naprave lahko povzroči hude telesne poškodbe.

- Napravo uporabljajte samo, ko je popolnoma montirana!
- Pred vklopom preverite, da so vse varnostne in zaščitne naprave montirane in delujoče!



### OPOZORILO!

#### **Nevarnost telesnih poškodb zaradi zrahljanih delov naprave**

Deli naprave, ki se zrahljajo med delovanjem, lahko povzročijo hude telesne poškodbe.

- Pritrdite rezalno orodje tako, da se med delovanjem ne more zrahljati.

#### 4.1 Namestitev dvokrakega ročaja (02)

1. Odvijte naravnalni vijak (02/1).
2. Snemite zgornjo polovično čašo (02/2) s spodnje polovične čaše (02/3).

3. Dvokraki ročaj (02/4) vstavite v spodnjo polovično čašo.
4. Položite zgornjo polovično čašo in trdno privijte naravnlalni vijak.
5. Dvokraki ročaj poravnajte tako, da je razmik A manjši od razmika B (02/A, 02/B).  
**Napotek:** Z dvokrakim ročajem vedno vodite motorno koso desno od telesa. Oba razmika sta pravilna takrat, ko je sredina rezalne glave poravnana s sredino telesa.
6. Privijte naravnlalni vijak.

#### 4.2 Montaža ščitnika (03, 04)

##### Pritrditev ščitnika z zgornje strani (03)

1. Motorno koso položite tako, da je rezalna glava (03/1) obrnjena navzdol.
2. Dvignite palico (03/2) na rezalni glavi in potisnite ščitnik (03/3) do oznake v smeri rezalne glave (03/a). Nato znova odložite palico in ščitnik.
3. Z dvema vijakoma (03/5) Ø5 x 20 mm pritrdite pritrdilni del (03/4) na ščitnik. Vijakov še ne zategujte.

##### Pritrditev ščitnika s spodnje strani (04)

1. Motorno koso položite tako, da je rezalna glava (04/1) obrnjena navzgor.
2. Popravite položaj ščitnika (04/2) tako, da so odprtine (04/3) ščitnika in pritrdilnega dela (03/4) med seboj poravnane.
3. Z dvema vijakoma (04/4) Ø5 x 35 mm pritrdite ščitnik na pritrdilni del (03/4) s spodnje strani.
4. Trdno zategnite oba vijaka (03/5).

#### 4.3 Montaža rezalnega lista (05)



### OPOZORILO!

### Nevarnost hudih telesnih poškodb!

Če se varovalna matica obrabi, se lahko rezalni list med delovanjem zrahlja in povzroči hude telesne poškodbe.

■ Če je varovalna matica obrabljena, jo obvezno zamenjajte z novo.

1. Motorno koso položite tako, da je rezalna glava (05/1) obrnjena navzgor.
2. Natakните rezalni list (05/2) na potisni nastavek (05/3).  
**Napotek:** Nastavek potisnega dela mora biti natančno v odprtini rezalnega lista.
3. Namestite potisno podložko (05/4).
4. Namestite tekalno ploščo (05/5).
5. Preverite, ali so vsi nameščeni sestavni deli sredinsko poravnani.
6. Privijte varovalno matico (05/6) na gred, vendar je še ne zategnite.  
**Napotek:** Levi navoj! Varovalno matico privijte v levo!
7. Vstavite pomožni zatič (05/7), da blokirate gred.
8. Privijte varovalno matico.  
**Napotek:** Varovalna matica se ne sme premikati! Če je gibljiva, jo zamenjajte!
9. Preverite, ali je rezalni list pritrjen v sredinsko poravnani. Če ni, ga popravite!
10. Znova odstranite pomožni zatič.

#### 4.4 Montaža koluta nitke (06)

1. Vstavite pomožni zatič (06/1), da blokirate gred.
2. Namestite potisno podložko (06/2).
3. Zaščito ovoja (06/3) namestite z označeno stranjo proti rezalni glavi (06/4).
4. Privijte kolut nitke (06/5) na gred in ga zategnite.  
**Napotek:** Levi navoj! Kolut nitke privijte v levo!

5. Varovalno letev (06/6) namestite z integriranim kolutom z nitko na ščitnik, nato privijte plastični pritrdilni vijak (06/7).  
**Napotek:** *Plastični pritrdilni vijak je ob dobavi že privit v ščitnik.*  
**Opozorilo:** *Nikoli ne uporabljajte koluta z nitko brez varovalne letve in rezalnika nitke!*
6. Odstranite pomožni zatič.

## 5 ZAGON



### NAPOTEK

Pred vsakodnevnim zagonom, po padcu ali po drugih udarcih preverite, da naprava ni poškodovana. Poskrbite za popravilo pred uporabo.

### 5.1 Nastavitev nosilnega pasu (07)

1. Namestite nosilni pas (glejte *Poglavje 6.2 "Namestitev nosilnega pasu (10)", stran 211*).
2. Vpnite karabin (07/1) v ušesce (07/2) na napravi.

### Preverite dolžino nosilnega pasu

1. Naredite nekaj vodoravnih zamahov nad tlemi, ne da bi zagnali motor (07/a). Rezalna glava se mora vedno premikati na isti višini nad tlemi.
2. V nasprotnem primeru: Spremenite dolžino nosilnega pasu in ponovite zamahe.

### Izravnejte motorno koso.

1. Spustite obešeno motorno koso. Rezalni list oz. kolut z nitko mora nihati pribl. 10 cm nad tlemi.
2. V nasprotnem primeru: Vpnite karabin (07/1) v drugo ušesce (07/2) na napravi in jo znova izravnejte.

## 5.2 Priprava in točenje mešanice bencina in olja (08)

### POZOR!

### Nevarnost poškodb motorja

Čisti bencin povzroča poškodbe in popolni izpad motorja. V tem primeru garancijski zahtevki do proizvajalca niso veljavni.

- Motor vedno uporabljajte z mešanico bencina/olja v predpisanem razmerju.

### Priprava mešanice bencina/olja

Za 2-taktni motor potrebujete:

- neosvinčen, svež bencin z oktanskim številom najmanj 90. Bencin, ki je skladiščen več kot 2 meseca, povzroča obloge in motnje delovanja motorja.
- Visokokakovostno sintetično olje za 2-taktne motorje

Iz teh dveh sestavin pripravite mešanico bencina/olja v razmerju 50:1:

Razmerje mešanja	Bencin [liter]	Olje za 2-taktne motorje [mililitri]
50 delov bencina:	1 l	20 ml
1 del olja za 2-taktne motorje	3 l	60 ml
	5 l	100 ml

1. Natočite bencin in olje za 2-taktne motorje v posodo za mešanje goriva (za količine glejte tabelo, odvisno od velikosti posode za mešanje goriva).
2. Zaprite posodo za mešanje goriva in jo večkrat močno pretresite, da se bencin in olje dobro premešata.

## Točenje mešanice bencina/olja (08)

1. Izklopite motor.
2. Napravo postavite na ravno, stabilno površino. Pokrov rezervoarja za gorivo mora biti obrnjen navzgor.
3. Pokrov (08/1) rezervoarja za gorivo, rezervoar za gorivo (08/2) in sosednje dele naprave obrišite do čistega, da pri točenju mešanice bencina/olja v rezervoar za gorivo ne vstopi umazanija.
4. Počasi odvijte pokrov rezervoarja za gorivo, da se lahko mešanica bencina/zraka, ki je pod tlakom, iz rezervoarja za gorivo počasi sprosti v okolico. Pokrov naj ostane viseči na rezervoarju za gorivo.
5. Vstavite lijak (08/3) v polnilni nastavek (08/4) rezervoarja za gorivo.
6. Natočite vnaprej pripravljeno mešanico bencina/olja iz posode za mešanje goriva (08/5) do spodnjega roba nastavka za točenje v rezervoar za gorivo, vendar ne več.
7. Snemite lijak in z roko privijte pokrov.
8. Razlito mešanico goriva/olja obrišite z naprave in površine, na kateri je stala.

## 6 UPRAVLJANJE

### 6.1 Obračanje dvokrakega ročaja (09)

Dvokraki ročaj (09/1) se lahko na palici (09/2) obrača za več udobja pri upravljanju:

- Običajni položaj: Dvokraki ročaj je v desnem kotu, tj. 90° na palico (09/A).
- Zasukani položaj: Dvokraki ročaj se lahko zasuka med 90° in 29° (09/B). Maksimalni zasuk je dosežen, ko se obe oznaki (09/3) ujemata.  
**Napotek:** Za prirezovanje oz. košnjo dvokrakega ročaja nikoli ne zasukajte manj kot 29°!
- Transportni položaj: Dvokraki ročaj je mogoče zasukati tako, da nalega na palico (09/C).

### 6.2 Namestitev nosilnega pasu (10)

Pri nameščanju nosilnega pasu ravnajte v skladu s sliko (10).

- Pri delu vedno uporabljajte nosilni pas.
- Napravo obesite šele, ko je motor zagnan in v praznem teku.

## 6.3 Upravljanje motorja (11)



### NEVARNOST!

#### Smrtna nevarnost zaradi zastrupitve

Izpušni plini motorja vsebujejo ogljikov monoksid, ki lahko že v nekaj minutah povzroči smrt.

- Motorja nikoli ne zaganjajte v zaprtih prostorih, temveč vedno na prostem.
- Ne vdihujte izpušnih plinov motorja.
- Izklopite motor, če pri uporabi motorja začutite slabost, omotico ali šibkost. Takoj poiščite zdravniško pomoč.

### 6.3.1 Zaženite motor



#### Pred zagonom

- Motorno koso položite naravnost in brez ovir na tla. Rezalno orodje se ne sme dotikati nobenih predmetov in tudi ne tal.

#### Med zagonom

- Ne stojte na palici, da ne pride do poškodb palice ali pogonske gredi, ki je v njej.
- Postavite se v stabilen položaj in trdno primite prirobnico ohišja motorne kose.

#### Nastavitve ročice lopute za zagon

	
CHOKE	RUN



## Hladni zagon

Ko je motor hladen, tj. če več kot 5 minut ni deloval, se izvede »hladni zagon«.

1. Vklonite stikalo za vklop/izklop (11/1).
2. **Pritrditev ročice za plin:**
  - Pritisnite in držite zaporno tipkalo (11/2).
  - Sočasno pritisnite ročico za plin (11/3) in zaporo ročice za plin (11/4).
  - Spustite zaporno tipkalo. Ročica za plin se zaskoči pri polovičnem plinu.
3. Ročico lopute za zagon (11/5) potisnite v položaj CHOKE (loputa za zagon).
4. Približno 7–10-krat na kratko in močno pritisnite vžigalno kapico (11/6).
5. **Zagon motorja:**
  - Napravo z eno roko trdno pritisnite ob tla.
  - Z drugo roko najprej previdno in počasi povlecite ročaj zaganjalnika (11/7), da začutite upor, nato pa odločno in hitro povlecite navzgor, da znova začutite upor (pribl. 1 dolžino roke).
  - Pustite, da se vrstica zaganjalnika znova navije, ne da bi spustili ročaj zaganjalnika.
  - Prejšnji korak večkrat ponovite, dokler se motor ne zažene, a še vedno izklopi.
6. **Premik ročice lopute za zagon v položaj RUN (delovanje):**
  - Napravo z eno roko trdno pritisnite ob tla.
  - Z drugo roko najprej previdno in počasi povlecite ročaj zaganjalnika (11/7), da začutite upor, nato pa odločno in hitro povlecite navzgor, da znova začutite upor (pribl. 1 dolžino roke).
  - Pustite, da se vrstica zaganjalnika znova navije, ne da bi spustili ročaj zaganjalnika.
  - Prejšnji korak večkrat ponovite, dokler se motor ne zažene in ne deluje.
7. Pustite motor nekaj minut delovati, da se segreje.
8. Na kratko pritisnite ročico za plin, da se zapora polovičnega plina sprosti. Motor deluje s hitrostjo praznega teka.
 

**Napotek:** *Znova pritisnite ročico za plin, ko motor ne deluje več.*

## Topli zagon

Če je motor še segret od delovanja, tj. kmalu po izklopu, se izvede »topli zagon«. Loputa za zagon se pri tem ne uporablja.

1. Vklonite stikalo za vklop/izklop (11/1).
2. Preverite, ali je ročica lopute za zagon (11/5) v položaju RUN (delovanje).
  - Napravo z eno roko trdno pritisnite ob tla.
  - Z drugo roko najprej previdno in počasi povlecite ročaj zaganjalnika (11/7), da začutite upor, nato pa odločno in hitro povlecite navzgor, da znova začutite upor (pribl. 1 dolžino roke).
  - Pustite, da se vrstica zaganjalnika znova navije, ne da bi spustili ročaj zaganjalnika.
  - Prejšnji korak večkrat ponovite, dokler se motor ne zažene in ne deluje.
3. Na kratko pritisnite ročico za plin, da se zapora polovičnega plina sprosti. Motor deluje s hitrostjo praznega teka.
 

**Napotek:** *Znova pritisnite ročico za plin, ko motor ne deluje več.*

### 6.3.2 Zaustavitev motorja

1. Spustite ročico za plin (11/2), da motor deluje v praznem teku.
2. Izklonite stikalo za vklop/izklop (11/1).
3. Počakajte, da se rezalno orodje ustavi.

### 6.4 Podaljševanje rezalne nitke med delovanjem (12)

Rezalna nitka se med delovanjem skrajšuje in cefra.

1. Motor naj deluje s polnim plinom.
2. S kolutom nitke (12/1) se med delom vedno znova dotaknite trave (12/a). S tem se novi del rezalne nitke odvijuje s koluta nitke in obrabljeni konec nitke se odreže z rezalnikom nitke (12/2).

## 7 OBNAŠANJE PRI DELU IN DELOVNA TEHNIKA

- Vedno pazite na stabilen položaj.
- S pravilno nastavitvijo nosilnega pasu poskrbite za pravilno delovno držo.
- Nikoli ne izvajajte del na gladkem, drsečem pobočju.



- Pri delih na pobočjih vedno stojte za rezalnim orodjem.
- Med obrezovanjem in košenjem motor vedno pustite delovati v zgornjem območju števila vrtljajev, saj motorna kosa v tem območju najbolje prirezuje.

### Če se rezalni list oz. rezalna nitka blokira:

Gosto rastje, drevesni poganjki in goščava lahko blokirajo rezalni list in ustavijo koso. Zaradi visoke trave se lahko zatakne rezalna nitka.

- Preprečevanje zatikanja:
  - Upoštevajte, v katero smer je goščava nagnjena in kosite z nasprotne strani.
  - Visoko travo obrežite v več korakih. Vedno se premikajte od zgoraj navzdol.
- Pri blokadi:
  - Takoj izklopite motor in držite napravo na višini, da rezalni list ne odskoči in se ne zlomi ter da se motor ne poškoduje.

### 7.1 Obrezovanje

- Vodite rezalno glavo vodoravno v enakomernem loku z ene strani na drugo.
- Vedno držite rezalno glavo vzporedno s tlemi.
- Držite napravo stran od občutljivih rastlin.

#### Obrezovanje na majhno višino

- Vodite rezalno glavo rahlo nagnjeno naprej, tako da rezalna nitka reže tik nad tlemi.
- Vedno obrezujte stran od telesa.

#### Obrezovanje ob ograjah in na temeljih

- Napravo vodite previdno in počasi, da se rezalna nitka ne dotika trdih ovir.



#### NAPOTEK

Obrezovanje ob kamnitih zidovih, temeljih, ograjah in drevesih povzroča povečano obrabo nitke.

#### Obrezovanje ob deblih

- Previdno in počasi vodite napravo ob deblu, da se rezalna nitka ne dotika lubja.
- Pri tem obrezujte z leve na desno okrog debela.
- S konico rezalne glave zgrabite travo in plevel in rahlo nagnite rezalno glavo naprej.

### 7.2 Košnja

- Vodite rezalno glavo vodoravno v enakomernem loku z ene strani na drugo.
- Vedno držite rezalno glavo vzporedno s tlemi.
- Višjo travo je treba kositi v več korakih. Vedno se premikajte od zgoraj navzdol.
- Naprava najučinkoviteje kosi pri veliki hitrosti. Zato naprave ne preobremenite s košenjem visoke trave.

#### Košnja s kolutom z nitko

- Rezalno glavo nagnite v kot 30°, da kosite s konico rezalne glave. Počasi stopajte naprej.
- Z napravo nikoli ne kosite neposredno proti trdim oviram (npr. stenam), temveč kosite stransko. S tem prihranite rezalno nitko.

#### Košnja z rezalnim listom

- Obvezno uporabite nosilni pas.
- Pred košnjo preverite, ali je rezalni list pravilno montiran.
- Za rezanje grmovja in drevesnih mladik ne uporabljajte rezalnih listov za plevel.



### PREVIDNO!

#### Nevarnost telesnih poškodb zaradi povratnega udarca!

Če se rezalni list dotakne trdnih ovir, lahko pride do povratnega udarca.

- Z rezalnim listom ne kosite v bližini trdnih ovir.

## 8 TRANSPORT

#### Prenašanje naprave med delovnimi območji

1. Izklopite motor.
2. Trdno primite motorno koso na nosilnem pasu in dvokrakem ročaju.
3. Previdno stopite do naslednjega delovnega območja. Ne ogrožajte drugih oseb in živali.

#### Prevoz naprave v vozilu

1. Če je mogoče: Izpraznite rezervoar tako, da pustite motor delovati v praznem teku.
2. Izklopite motor.

3. Nataknite transportno zaščito na rezalni list.
4. Preprečite prevračanje naprave pri vožnji in iztekanje mešanice bencina/olja:
  - Napravo položite na tla tako, da je pokrov rezervoarja za gorivo obrnjen navzgor. Rezervoar za gorivo mora biti zaprt.
  - Fiksirajte napravo na tla.

## 9 SKLADIŠČENJE

Če naprave ne boste uporabljali več kot 2–3 mesece, so za preprečitev poškodb potrebna naslednja dela:

1. Izpraznite rezervoar za gorivo:
  - Pustite motor delovati tako dolgo, da se sam izklopi. Takrat v rezervoarju za gorivo in v uplinjaču ni več mešanice bencina/olja in se ne morejo tvoriti obloge.
2. Očistite napravo:
  - Celotno napravo in dele pribora obrišite s krpo. Ne uporabljajte bencina ali drugih topil.
  - Odstranite umazanijo iz vseh odprtih naprave (npr. odprtih za hlajenje motorja).
3. Naoljite valj:
  - Počakajte, da se naprava popolnoma ohladi.
  - Izvlecite konektor vžigalne svečke in odvijte vžigalno svečko (glejte *Poglavje 10.5 "Vzdrževanje vžigalne svečke (16)", stran 217*).
  - V odprtino za vžigalno svečko nanesite nekaj kapljic olja.
  - Počasi vlecite ročaj zaganjalnika, da se bat premakne in da se olje porazdeli po valju.
  - Znova privijte vžigalno svečko in priklopite konektor vžigalne svečke.
4. Nataknite transportno zaščito na rezalni list.
5. Napravo po možnosti skladiščite na suhem mestu.



### PREVIDNO!

#### Nevarnost telesnih poškodb

Če je naprava med skladiščenjem dostopna otrokom in nepooblaščenim osebam, lahko pride do telesnih poškodb.

- Napravo skladiščite samo z nataknjeno zaščito za nož.
- Napravo skladiščite izven dosega otrok.

## 10 VZDRŽEVANJE IN NEGA



### NEVARNOST!

#### Smrtna nevarnost zaradi nepravilnega vzdrževanja

Če vzdrževalna dela izvajajo nekvalificirane osebe ali če se uporabljajo neodobreni nadomestni deli, lahko med delovanjem pride do hudih telesnih poškodb in tudi smrti.

- Nikoli ne odstranjajte varnostnih naprav in jih nikoli ne izklaplajte.
- Uporabljajte samo dovoljene originalne nadomestne dele.
- Z rednim in pravilnim vzdrževanjem skrbite, da je naprava v delujočem in čistem stanju.



### PREVIDNO!

#### Nevarnost telesnih poškodb

Predmeti z ostrimi robovi in premikajoči se predmeti lahko povzročijo telesne poškodbe.

- Pri vzdrževalnih delih, negi in popravilih vedno nosite zaščitne rokavice!

Pravilno vzdrževanje in nega sta nujna za ohranjanje funkcionalnosti in varnosti naprave. Upoštevajte naslednje točke:

- Vzdrževalna dela in nego izvajajte samo, če imate potrebno znanje in orodje.
- Počakajte, da se motor popolnoma ohladi.
- Obrabljene in poškodovane dele naprave zamenjajte izključno z originalnimi nadomestnimi deli proizvajalca.
- Vzdrževalnih del in neg, ki jih ta navodila za uporabo ne navajajo, ne smete sami izvajati. V ta namen natočite servis pri pooblaščenih servisnih delavnicah. V primeru kršitev garancija proizvajalca ugasne.

Intervali vzdrževalnih del in neg so na voljo v načrtu vzdrževanja (glejte *Poglavje 10.8 "Načrt vzdrževanja", stran 218*).

Uporabljajte samo dovoljeno rezalno orodje (glejte *Poglavje 2.8 "Dovoljeno rezalno orodje", stran 202*)!

#### 10.1 Čiščenje ščitnika

Po vsaki uporabi odstranite nabrane ostanke trave in umazanijo s ščitnika in rezalne glave, vklj. z rezalnim orodjem. Nabrani ostanki trave povzročajo preobremenitev in poškodbe motorja, pogonske gredi in gonila rezalne glave.

1. Izklopite motor.
2. S palčko, izvijačem ali krtačo previdno odstranite ostanke trave in umazanijo.

#### 10.2 Čiščenje/zamenjava filtra za zrak (13)

### POZOR!

#### Nevarnost poškodb motorja

Delovanje motorja brez filtra za zrak povzroča hude poškodbe motorja!

- Naprave nikoli ne uporabljajte brez filtra za zrak.
- Redno čistite filter za zrak.
- Zamenjajte poškodovani filter za zrak.

1. Demontirajte filter za zrak:
  - Odvijte filter za zrak (13/1), da se ohišje filtra za zrak (13/2) sprostí.
  - Izvlecite ohišje filtra za zrak.
  - Izvlecite peno filtra (13/3) iz okvirja (13/4).
2. Očistite peno filtra (13/3):
  - Ožemite peno filtra in jo nato operite z milom in vodo. Ne uporabljajte bencina ali drugih topil!
  - Pustite, da se pena filtra temeljito posuši, da v njej ne bo več vode. Vlažen filter lahko povzroči otežen zagon motorja.
  - S krpo temeljito obrišite ohišje filtra za zrak.
3. Zamenjajte peno filtra (13/3):
  - Peno filtra zamenjajte, ko ni več elastična ali ko se razpada.
4. Montirajte filter za zrak:
  - Vstavite peno filtra (13/3) v okvir (13/4).
  - Nataknite in držite ohišje filtra za zrak (13/2).
  - Privijte vijak filtra za zrak (13/1), da se ohišje filtra za zrak pritrdi.

### 10.3 Preverjanje/zamenjava filtra za gorivo (14)

Klobučevinasti filter za gorivo je v rezervoarju za gorivo in je nataknjen na sesalno glavo. Ko filter za gorivo otrdi, ko je umazan ali zamašen, v motor priteče manj goriva. V tem primeru je treba zamenjati filter za gorivo.

Priporočeno je, da ta dela opravi pooblašena servisna delavnica.

1. Priprava naprave:
  - Praznjenje rezervoarja za gorivo: Pustite motor delovati tako dolgo, da se sam izklopi.
  - Napravo postavite na ravno, stabilno površino. Pokrov (14/1) rezervoarja za gorivo (14/2) mora biti obrnjen navzgor.

- Pokrov rezervoarja za gorivo, rezervoar za gorivo in sosednje dele naprave obrišite, da se v rezervoar za gorivo ne vnese umazanija.
2. Preverjanje/zamenjava filtra za gorivo:
    - Odvijte pokrov (14/1) rezervoarja za gorivo (14/2). Pokrov naj ostane viseti na rezervoarju za gorivo.
    - Z žičnim kavljem povlecite sesalno glavo (14/3) iz rezervoarja za gorivo.
    - Preverite filter za gorivo (14/4). Ko filter za gorivo otrdi, ko je umazan ali zamašen: Izvlecite filter za gorivo in potisnite novi filter za gorivo na sesalno glavo.
  3. Znova potisnite sesalno glavo v rezervoar za gorivo.
  4. Pripravite in natočite mešanico bencina in olja (glejte *Poglavje 5.2 "Priprava in točenje mešanice bencina in olja (08)", stran 210*).

### 10.4 Namestitev bovdenkega potega (15)



#### OPOZORILO!

#### Vrteče se rezalno orodje!

Zaradi vrtečega se rezalnega orodja lahko pride do hudih telesnih poškodb.

- Bovdenski poteg nastavljajte samo pri izklopljenem motorju.
- Preverjanje funkcij opravljajte samo pri ležeči motorni kosi.

Bovdenski poteg motorne kose je tovarniško pravilno nastavljen. Če močno spremenite položaj dvokrakega ročaja, se lahko bovdenski poteg podaljša in pojavijo se lahko motnje v delovanju ročice za plin. Po zagonu motorja in sprostitvi zapore polovičnega plina se rezalno orodje zato ne zaustavi.

1. Obrnite nastavitveni vijak (15/1), da se bovdenski poteg (15/2) skrajša oz. podaljša.
2. Zaženite motor in na kratko pritisnite ročico za plin, da se zapora polovičnega plina spro-

sti. (glejte *Poglavje 6.3.1 "Zaženite motor", stran 211.*)

- Preverite, ali se rezalno orodje zaustavi. V nasprotnem primeru: Ponovite nastavitve.

### 10.5 Vzdrževanje vžigalne svečke (16)

- Odstranite vžigalno svečko:
  - Odklopite konektor vžigalne svečke (16/1).
  - S ključem za vžigalno svečko (16/2) odvijte vžigalno svečko (16/3).
- Preverite iskrenje vžigalne svečke:
  - Če je vžigalna svečka porjavela: Motor pravilno deluje in vžigalna svečka je v redu. Po potrebi: S fino žično krtačo (16/4) previdno očistite vžigalno svečko.
  - Če je vžigalna svečka sajasta, oljnata, zaskorjena, staljena ali premoščena: Vžigalna svečka je okvarjena. Zamenjajte vžigalno svečko z novo. Uporabite predpisano vrsto vžigalne svečke (glejte *Poglavje 11 "Tehnični podatki", stran 219*).
  - Če je po krajšem času vžigalna svečka znova okvarjena, je treba motor in nastavitve uplinjača preveriti v pooblaščenih servisnih delavnicah.
- Preverjanje razmika med elektrodama:
  - Z listnim merilnikom (16/5) preverite, ali je razmik med elektrodama (16/6) 0,6–0,7 mm. Če ni, previdno udarite elektrodi skupaj ali ju upognite narazen.
- Ob predpisanem intervalu ali ko je vžigalna svečka okvarjena:
  - Zamenjajte vžigalno svečko z novo. Uporabite predpisano vrsto vžigalne svečke (glejte tehnične podatke).
- Vgradite vžigalno svečko:
  - Pazite na to, da je tesnilni obroč vžigalne svečke (16/7) na vžigalni svečki.
  - Vžigalno svečko znova privijte z roko in privijte s ključem za vžigalno svečko (pritezni moment 12–15 Nm).
  - Znova natakните konektor vžigalne svečke.

### 10.6 Mazanje pogona rezalne glave (17)

- Motorno koso položite na tla tako, da je desna stran rezalne glave (17/1) obrnjena navzgor.
- Odvijte polnilni vijak (17/2) in odstranite tesnilni obroč (17/3).

- Vtisnite malo masti za gonilo (126632 visokokakovostna mast za gonila).
- Znova privijte polnilni vijak skupaj s tesnilnim obročem.

### 10.7 Brušenje rezalnika nitke (18)

- Odvijte pritrdilne vijake (18/1).
- Rezalnik nitke (18/2) vpnite v premež in ga nabrusite s pilo. Pilite samo v eno smer.
- Znova pritrdite rezalnik nitke s pritrdilnimi vijaki na ščitnik (18/3). Privijte pritrdilne vijake.

## 10.8 Načrt vzdrževanja

Naslednja dela lahko uporabnik opravi sam. Vsa običajna vzdrževalna dela, servisiranje in popravila mora opraviti pooblaščen servisna delavnica.

Dejavnost	enkrat po 5 obratovalnih urah	pred vsako uporabo	tedensko	vsakih 50 obratovalnih ur	vsakih 100 obratovalnih ur	po potrebi	pred sezono košnje, letno
<b>Uplinjač</b>							
preverjanje prostega teka		X					
<b>Zračni filter</b>							
čiščenje		X					
zamenjava						X	
<b>Vžigalna svečka</b>							
preverjanje razmika med elektrodama, po potrebi nastavitve				X			
zamenjava					X	X	
<b>Dovod hladnega zraka</b>							
čiščenje			X			X	X
<b>Zvočna izolacija</b>							
vizualni pregled in pregled stanja		X					
<b>Rezervoar za gorivo</b>							
čiščenje				X			X
<b>Filter za gorivo</b>							
zamenjava							X
<b>Mazanje gonila</b>							
preverjanje			X				X
<b>Kovinsko rezalno orodje</b>							
preverjanje (razpok in poškodb)		X					
zamenjava						X	
<b>Upravljalni elementi</b>							
(stikalo za vklop/izklop, ročica za plin, blokada ročice za plin, zaganjalna vrstica)		X					

Dejavnost	enkrat po 5 obratovnih urah	pred vsako uporabo	tedensko	vsakih 50 obratovnih ur	vsakih 100 obratovnih ur	po potrebi	pred sezono košnje, letno
<b>Vsi dosegljivi vijaki</b> (razen nastavitvenih vijakov)							
zategnitev	X					X	X
<b>Celotna naprava</b>							
vizualni pregled in pregled stanja		X					
čiščenje			X			X	X

**NAPOTEK**

Pri večji obremenitvi in višjih temperaturah bodo morda potrebni intervali vzdrževanja, krajši od navedenih v zgornji tabeli.

**11 TEHNIČNI PODATKI**

	132 št. izd.: 127433	141 št. izd.: 127434
Suha teža	9,0 kg	
Tip motorja	132	141
■ Gibna prostornina	32,6 cm <sup>3</sup>	39,8 cm <sup>3</sup>
■ Valj x bat	36 x 32 mm	40 x 32 mm
■ Maksimalna moč motorja	0,9 kW (1,22 PS)	1,25 kW (1,7 PS)
■ Moč motorja pri 7.000 min <sup>-1</sup>	0,9 kW (1,22 PS)	1,25 kW (1,7 PS)
■ Maks. navor pri 6.000 min <sup>-1</sup>	1,6 Nm	1,7 Nm
■ Število vrtljajev v prostem teku	2.500–3.000 min <sup>-1</sup>	
■ Vžigalna svečka	NGK BPMR6A	
■ Značilna poraba goriva	610 g/kWh	
■ Bencin	neosvinčen, najmanj 90-oktanski	
■ Olje	sintetično, za 2-taktne motorje	
■ Razmerje mešanice goriva [bencin:olje za 2-taktne motorje]	50:1	
Prostornina rezervoarja za gorivo	0,7 l (700 cm <sup>3</sup> )	
Ročaj	Dvokraki ročaj	
Širina reza z rezalnim listom (premer)	25,5 cm	

	132 št. izd.: 127433	141 št. izd.: 127434
Širina reza s kolutom nitke (premer)	40 cm	
Nosilni pas	Dvojni nosilni pas	
Rezalni list	3 zobje	
■ Debelina	3 mm	
Maksimalno število vrtljajev:		
■ 4-zobi rezalni list	maks. 10.000 min <sup>-1</sup>	
■ Kolut nitke	maks. 10.000 min <sup>-1</sup>	
Izmerjena raven zvočnega tlaka L <sub>pA</sub> Negotovost meritve	95,3 dB(A) K = 3,0 dB(A)	95,7 dB(A) K = 3,0 dB(A)
Izmerjena raven zvočne moči L <sub>WA</sub> Negotovost meritve	110,0 dB(A) K = 3,0 dB(A)	110,0 dB(A) K = 3,0 dB(A)
Zajamčena moč zvoka	113,0 dB(A)	113,0 dB(A)
Izmerjena raven vibriranja na dvokrakem ročaju Negotovost meritve	7,6 m/s <sup>2</sup> K = 1,5 m/s <sup>2</sup>	8,2 m/s <sup>2</sup> K = 1,5 m/s <sup>2</sup>

## 12 POMOČ PRI MOTNJAH

Motnja	Vzrok	Ukrep
<b>Motor se ne zažene ali se le težko zažene.</b>	Zagon motorja je nepravilno izveden.	glejte <i>Poglavje 6.3.1 "Zaženite motor"</i> , stran 211
	Vžigalna svečka je umazana ali okvarjena ali razmik med elektrodama ni ustrezen.	glejte <i>Poglavje 10.5 "Vzdrževanje vžigalne svečke (21)"</i> , stran 217
	Filter za zrak je umazan.	glejte <i>Poglavje 10.2 "Čiščenje/zamenjava filtra za zrak (20)"</i> , stran 215
	Filter za gorivo je obrabljen.	glejte <i>Poglavje 10.3 "Preverjanje/zamenjava filtra za gorivo (14)"</i> , stran 216
	Nastavitve uplinjača niso pravilne.	Obrnite se na pooblaščen servisno delavnico.
	Ročica lopute za plin je v položaju CHOKE (lopute za plin).	Premaknite ročico lopute za zagon v položaj RUN (delovanje).



Motnja	Vzrok	Ukrep
<b>Motor se zažene, vendar je moč motorja nizka.</b>	Ročica lopute za plin je v položaju CHOKE (lopute za plin).	Premaknite ročico lopute za zažigon v položaj RUN (delovanje).
	Filter za zrak je umazan.	glejte <i>Poglavje 10.2 "Čiščenje/zamenjava filtra za zrak (13)", stran 215</i>
	Filter za gorivo je obrabljen.	glejte <i>Poglavje 10.3 "Preverjanje/zamenjava filtra za gorivo (14)", stran 216</i>
	Nastavitve uplinjača niso pravilne.	Obrnite se na pooblaščen servisno delavnico.
<b>Motor ne deluje enakomerno in število vrtljajev motorja se pri dodajanju plina ne poveča.</b>	Vžigalna svečka je umazana ali okvarjena ali razmik med elektrodama ni ustrezen.	glejte <i>Poglavje 10.5 "Vzdrževanje vžigalne svečke (21)", stran 217</i>
	Nastavitve uplinjača niso pravilne.	Obrnite se na pooblaščen servisno delavnico.
<b>Izpusti motorja so močni, plin je modrikast.</b>	Delež olja v mešanici bencina/olja je prevelik.	Natočite mešanico bencina/olja v pravilnem razmerju (glejte <i>Poglavje 5.2 "Benzin/Öl-Gemisch herstellen und einfüllen", stran 210</i> ).
	Nastavitve uplinjača niso pravilne.	Obrnite se na pooblaščen servisno delavnico.
<b>Motor začne neobičajno in močno vibrirati.</b>	Deli naprave/motorja so zrahljani in/ali poškodovani.	<ol style="list-style-type: none"> <li>1. Zaustavite motor.</li> <li>2. Preglejte napravo glede poškodb.</li> <li>3. Preverite vžigalno svečko (glejte <i>Poglavje 10.5 "Vzdrževanje vžigalne svečke (16)", stran 217</i>).</li> <li>4. Obrnite se na pooblaščen servisno delavnico.</li> </ol>

### 13 SERVISNA SLUŽBA/SERVIS

V primeru vprašanj glede garancije, popravil ali nadomestnih delov se obrnite na najbližjo servisno delavnico AL-KO.

Najdete jo na naslednjem naslovu:  
[www.al-ko.com/service-contacts](http://www.al-ko.com/service-contacts)

## 14 GARANCIJA

Morebitne napake materiala ali proizvodne napake na napravi bomo znotraj zakonskega obdobja veljavnosti, ki velja za garancijske zahtevke, po naši izbiri opravili s popravilom ali nadomestilom. Obdobje veljavnosti garancije je odvisno od veljavne zakonodaje v državi, v kateri je bila naprava kupljena.

Naša garancija velja samo, če:

- so ta navodila za uporabo upoštevana,
- je bila naprava strokovno uporabljena,
- so bili uporabljeni originalni nadomestni deli.

Garancija preneha veljati, če:

- so bili izvedeni samovoljni poskusi popravila,
- so bile izvedene samovoljne tehnične spremembe,
- naprava ni bila uporabljena v skladu z namenom uporabe.

Garancija ne velja za:

- poškodbe laka, ki so posledica normalne uporabe,
- obrabne dele, ki so na kartici nadomestnih delov označeni z okvirjem xxxxxx (x).
- Motorji z notranjim izgorevanjem (za te veljajo garancijska določila posameznih proizvajalcev motorja)

Garancija začne veljati, ko napravo kupi prvi končni uporabnik. Velja datum na računu. S to izjavo in originalnim potrdilom o nakupu se obrnite na vašega prodajalca ali na najbližjo pooblaščenno servisno službo. Ta izjava ne vpliva na zakonske garancijske zahtevke, ki jih ima kupec do prodajalca.

## 15 IZJAVA ES O SKLADNOSTI

S to izjavo potrjujemo, da izdelek v obliki, ki se prodaja na trgu, ustreza zahtevam usklajenih direktiv EU, varnostnih standardov EU in specifičnih standardov, ki veljajo za ta izdelek.

### Izdelek

Motorna kosa

### Serijska številka

G1071022

### Proizvajalec

AL-KO Geräte GmbH  
Ichenhauser Str. 14  
D-89359 Kötz

### Oseba, odgovorna za pripravo dokumentacije

Andreas Hedrich  
Ichenhauser Str. 14  
D-89359 Kötz

### Tip

132

141

### Direktive EU

2006/42/ES

2014/30/EU

2000/14/ES

### Usklajeni standardi

EN ISO 11806-1:2011

EN ISO 14982:2009

### Raven zvočne moči

EN ISO 3744

izmerjena/zagotovljena

132: 110/113 dB(A)

141: 110/113 dB(A)

### Ugotavljanje skladnosti

2000/14/ES, priloga V

Kötz, 26. 10. 2017



Wolfgang Hergeth,  
generalni direktor

## PRIJEVOD ORIGINALNIH UPUTA ZA UPORABU

### Sadržaj

1	Informacije o Uputama za uporabu.....	225
1.1	Objašnjenja oznaka i signalnih riječi .....	225
2	Opis proizvoda.....	225
2.1	Namjenska uporaba .....	225
2.2	Moguća predvidiva nepravilna uporaba .....	225
2.3	Ostale opasnosti.....	225
2.4	Opseg isporuke .....	226
2.5	Simboli na uređaju.....	226
2.6	Sigurnosni i zaštitni uređaji.....	227
2.7	Pregled proizvoda (01).....	227
2.8	Odobreni rezni alati .....	227
3	Sigurnosne napomene.....	228
3.1	Korisnik.....	228
3.2	Osobna zaštitna oprema .....	229
3.3	Rukovanje benzinom i uljem .....	229
3.4	Sigurnost na radnome mjestu .....	230
3.5	Sigurnost ljudi, životinja i imovine.....	230
3.5.1	Opterećenje vibracijama.....	231
3.5.2	Izloženost buci.....	232
3.6	Sigurnost uređaja .....	233
4	Montaža .....	233
4.1	Montiranje bicikl ručke (02) .....	233
4.2	Montaža štitnika (03, 04).....	234
4.3	Montirajte list noža (05).....	234
4.4	Montaža svitka niti (06) .....	234
5	Puštanje u rad.....	234
5.1	Namještanje remena za nošenje (07) .....	235
5.2	Napravite mješavinu benzin/ulje i napunite (08).....	235
6	Upravljanje.....	236
6.1	Okretanje bicikl ručke (09).....	236
6.2	Primjena remena za nošenje (10) .....	236
6.3	Upravljanje motorom (11).....	236
6.3.1	Pokrenite motor .....	236
6.3.2	Zaustavljanje motora .....	237
6.4	Produljivanje rezne niti tijekom rada (12) .....	237
7	Ponašanje pri radu i radna tehnika .....	237
7.1	Šišanje.....	237
7.2	Košnja .....	238
8	Transport .....	238

9	Skladištenje .....	238
10	Održavanje i njega .....	239
10.1	Čišćenje štitnika .....	240
10.2	Čišćenje/zamjena filtra zraka (13) .....	240
10.3	Provjera/zamjena filtra goriva (14) .....	240
10.4	Namještanje poteznog užeta (15) .....	241
10.5	Održavanje svječiće (16) .....	241
10.6	Podmažite zupčanike prijenosa rezne glave (17) .....	242
10.7	Oštrenje nitne kosilice (18) .....	242
10.8	Plan održavanja .....	243
11	Tehnički podaci .....	244
12	Pomoć u slučaju smetnji .....	245
13	Korisnička služba/Servis .....	246
14	Jamstvo .....	246
15	Izjava o sukladnosti EZ-a .....	247

## 1 INFORMACIJE O UPUTAMA ZA UPORABU

- Kod njemačke verzije radi se o originalnim uputama za uporabu. Sve ostale jezične verzije prijevodi su originalnih uputa za uporabu.
- Prije prvog korištenja obavezno pažljivo pročitajte ove Upute za uporabu. To je preduvjet sigurnog rada i rukovanja bez smetnji.
- Ove Upute za uporabu držite na lako dostupnom mjestu kako bi vam bile pri ruci kada vam zatrebaju informacije o uređaju.
- Uređaj prosljeđujte drugim osobama samo s ovim Uputama za uporabu.
- Pročitajte i slijedite sigurnosne napomene i upozorenja iz ovih Uputa za uporabu.

### 1.1 Objašnjenja oznaka i signalnih riječi



#### **OPASNOST!**

Pokazuje neposrednu opasnost koja – ako se ne izbjegne – uzrokuje smrt ili tešku ozljedu.



#### **UPOZORENJE!**

Pokazuje potencijalnu opasnost koja bi – ako se ne izbjegne – mogla uzrokovati smrt ili tešku ozljedu.



#### **OPREZ!**

Pokazuje potencijalnu opasnost koja bi – ako se ne izbjegne – mogla uzrokovati manju ili umjerenu ozljedu.

#### **POZOR!**

Pokazuje situaciju koja bi – ako se ne izbjegne – mogla uzrokovati materijalnu štetu.



#### **NAPOMENA**

Posebne napomene za bolju razumljivost i rukovanje.

## 2 OPIS PROIZVODA

Ove upute za uporabu opisuju ručno vođenu kosu s benzinskim motorom.

### 2.1 Namjenska uporaba

Ovaj motorni trimmer, koji je opremljen jednim svitkom niti – namijenjen je za rezanje mekane trave i sličnog raslinja. S pomoću lista noža kose se biljke jakih stabljika, mlado žbunje i grmlje. Motor-ni trimmer pritom se mora voziti paralelno s tlom.



#### **NAPOMENA**

Nacionalni i lokalni propisi o vremenu rada, zagađenju bukom i emisijama ispušnih plinova mogu ograničiti uporabu uređaja. Informirajte se o tome!

Ovaj je uređaj namijenjen za primjenu u privatnom području. Svaka druga uporaba i nedozvoljene pregradnje ili ugradnje smatrat će se pogrešnom primjenom i bit će temelj za ukidanje jamstva kao i za gubitak sukladnosti (oznake CE) i odbacivanje svake odgovornosti proizvođača u odnosu na štete za korisnika ili trećih strana.

### 2.2 Moguća predvidiva nepravilna uporaba

- Nemojte rezati grmlje, živice, drveće ni cvijeće.
- Tijekom rada uređaj nemojte podizati od tla.
- Nemojte upotrebljavati nijedan drugi reznii alat osim originalnog alata ovog proizvođača (list noža, svitak niti)

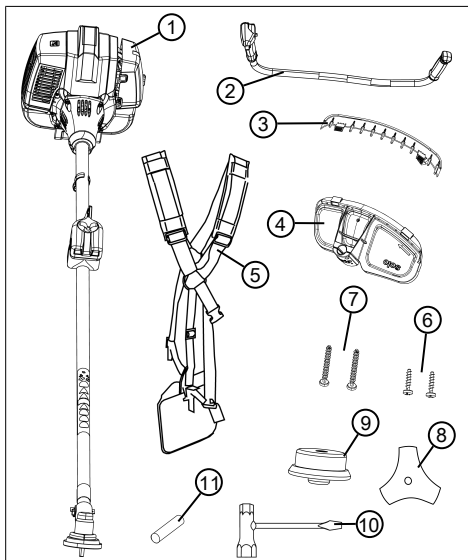
### 2.3 Ostale opasnosti

I kod pravilne uporabe uređaja uvijek postoji dodatni rizik koji se ne može isključiti. Zbog vrste i načina izrade uređaja moguće su sljedeće potencijalne opasnosti, ovisno o uporabi:

- Izbacivanje odrezanog materijala, zemlje i kamenčića
- Razbacivanje odrezanih dijelova rezne niti
- Udisanje čestica odrezanog materijala ako se nosi zaštita disanja.
- Oštećenje sluha ako se ne nosi zaštita sluha.
- Porezotine pri zahvaćanju rotirajuće rezne niti

## 2.4 Opseg isporuke

U opseg isporuke spadaju ovdje navedene stavke. Provjerite jesu li sadržane sve stavke.



Br.	Dio
1	Motorni trimer s vratilom i reznom glavom
2	Bicikl ručka
3	Zaštitna letva s rezačem niti
4	Štitnik (s učvršćenim plastičnim sigurnosnim vijkom za zaštitnu letvu)
5	Dvostruki nosivi remen
6	2 vijka Ø5 x 20 mm
7	2 vijka Ø5 x 35 mm
8	List noža s 3 zuba
9	Svitak niti
10	Ključ za svjeće s odvijačem
11	Pomoćni klin (za montažu lista noža i svitka niti)

## 2.5 Simboli na uređaju

Simbol	Značenje
	Vruća površina. Ne doticati!
	Poseban oprez pri rukovanju!
	Prije pokretanja pročitajte upute za uporabu!
	Nositi kacigu, zaštitu za uši i zaštitu za oči!
	Nosite zaštitne rukavice!
	Nosite čvrstu obuću!
	Tijelo i odjeću držite dalje od reznog alata!
	Opasnost od izbačenih predmeta!
	Opasnost od izbačenih predmeta!
	Ne dodirujte fiksne predmete!
	Razmak između uređaja i osobe koja ne rukuje strojem u cijelom krugu oko korisnika mora biti 15 m.

## 2.6 Sigurnosni i zaštitni uređaji



### UPOZORENJE!

#### Opasnost od ozljeda

Neispravne i deaktivirane sigurnosne i zaštitne naprave mogu izazvati teške ozljede.

- Pobrinite se za popravak sigurnosnih i zaštitnih naprava.
- Nikada ne isključujte sigurnosne i zaštitne naprave.

#### Zaustavljanje u nuždi

U slučaju nužde, motor isključite pomoću prekidača za uključivanje/isključivanje.

#### Štitnik

Štiti korisnika od kontakta s rotirajućim listom noža odnosno reznom niti i izbačenim objektima.

#### Bicikl ručka

Osigurava da stopala rukovatelja ne dođu u blizinu rotirajućeg lista noža odnosno rezne niti.

## 2.7 Pregled proizvoda (01)

Br.	Dio
1	List noža ili namotaj niti
2	Rezna glava s kutnim mjenjačem
3	Štitnik s:
4	■ Zaštitna letva
5	■ Rezač niti
6	Vratilo s pogonskom osovinom položajnom iznutra
7	Bicikl ručka
8	Kombinirana ručka s:
9	■ Tipka za blokadu
10	■ Poluga za gas
11	■ Blokada polugasa

Br.	Dio
12	■ Prekidač za uključivanje/isključivanje motora
13	■ Blokada poluge za gas
14	Remen za nošenje
15	Blok motora s:
16	■ kućištem filtra zraka
17	■ vijkom filtra zraka
18	■ Spremnik goriva
19	■ Zatvarač spremnika goriva
20	■ Ručka za pokretanje
21	■ Poklopac svječice
22	■ Poluga prigušnika
23	■ Prirubnica kućišta
24	■ Aktivator

## 2.8 Odobreni rezni alati

Potrebno je upotrebljavati samo ovdje navedeni originalni rezni alat proizvođača:

- Svitak niti, kat. br. 127235
- 4-Zubni list noža, br. artikla 127239
- 3-Zubni list noža, br. artikla 127240

**OPASNOST!****Opasnost po život od reznog alata!**

Neodobreni rezni alat (npr. višedijelni metalni rezni alat s okretnim lancima i udarnim noževima), kao i oštećeni rezni alat (npr. pukotine, lomovi) mogu dovesti do teških ozljeda pa čak i smrti.

- Upotrebljavajte samo originalni rezni alat proizvođača.
- Odmah zamijenite oštećeni rezni alat.

Uporaba neodobrenog reznog alata ne spada u propisnu primjenu (vidi *Poglavlje 2.1 "Namjenska uporaba", stranica 225*)!

**3 SIGURNOSNE NAPOMENE****OPREZ!****Opasnost od oštećenja sluha**

Uređaj je tijekom rada iznimno glasan. To može proizročiti oštećenje sluha rukovatelja i osoba i životinja u blizini.

- Radite samo sa zaštitom za uši.
- Održavajte sigurnosni razmak od ljudi i životinja ili isključite uređaj ako mu se približavaju ljudi i životinje.

**NAPOMENA**

Obavezno se upoznajete s upravljanjem uređaja. Posebno naučite kako uređaj trenutno zaustaviti.

**3.1 Korisnik**

- Osobe mlađe od 16 godina ili osobe koje nisu upoznate s uputama za uporabu ne smiju koristiti uređaj. Uzmite u obzir postojeće nacionalne sigurnosne propise koji određuju minimalnu dob korisnika.



- Ako po prvi puta radite s uređajem te vrste: Neka vam prodavač ili drugi stručnjak objasni rukovanje uređajem. Ili pohađajte tečaj o tome.
- Svatko tko radi s ovim uređajem mora biti odmoran, zdrav i u dobrom stanju. Svatko kome nije dopušteno raditi iz zdravstvenih razloga, mora se raspitati kod liječnika može li raditi s ovim uređajem.
- Uređaj ne koristite pod utjecajem alkohola, droga ili lijekova.

### 3.2 Osobna zaštitna oprema

- Da biste izbjegli ozljede na glavi i udovima kao i oštećenja sluha, potrebno je nositi propisanu odjeću i zaštitnu opremu.
- Odjeća mora biti namjenska (usko pristajati) i ne smije Vas ometati pri radu.
- Osobna zaštitna oprema obuhvaća sljedeće:
  - Zaštita za uši (npr. naušnjaci), posebno u slučaju dnevnog radnog vremena preko 2,5 sata
  - zaštitne naočale
  - Čvrste radne rukavice, s apsorpcijom vibracija i udaraca

- sigurnosne cipele s hrpačnim potplatom i čeličnom kapom

### 3.3 Rukovanje benzinom i uljem



#### **OPASNOST!**

#### **Opasnost od eksplozije i požara**

Ispuštanjem mješavine benzin/zrak nastaje eksplozivna atmosfera. Brzo sagorijevanje, eksplozija i požar pri nepropisnom rukovanju s gorivom mogu dovesti do ozbiljnih ozljeda pa čak i smrti.

- Nemojte pušiti dok rukujete s benzinom.
  - Benzinom rukujte samo na otvorenom i nikada u zatvorenim prostorima.
  - Obavezno poštujujte pravila ponašanja navedena u nastavku.
- Benzin i ulje transportirajte i skladištite samo u za to odobrenim spremnicima. Osigurajte da djeca nemaju pristup spremljenom benzinu i ulju.
  - Da biste izbjegli onečišćenje tla (zaštita okoliša), uvjerite se da benzin ili ulje ne prodiru u

zemlju tijekom punjenja gorivom. Pri punjenju spremnika upotrijebite lijevak.

- Uređaj nikada ne puniti gorivom u zatvorenom prostoru. Na podu može doći do akumulacije benzinskih para, što može dovesti do eksplozivne vatre ili eksplozije.
- Sa uređaja i tla odmah obrišite proliveno gorivo. Pustite da se tekstil kojim ste obrisali benzin osuši na dobro prozračenom mjestu prije nego što ga spremite. U protivnom može doći do iznenadnog samozapaljenja.
- Ako ste prolili benzin, stvaraju se pare benzina. Stoga nemojte uređaj pokrenuti na istome mjestu, već najmanje 3 m dalje.
- Izbjegavajte doticaj kože s proizvodima mineralnog ulja. Nemojte udisati pare benzina. Uvijek pri punjenju gorivom nosite zaštitne rukavice. Redovito mijenjajte zaštitnu odjeću.
- Pazite na to da vaša odjeća ne dolazi u kontakt s benzinom. Ako benzin dospije na vašu odjeću, odmah je zamijenite.

- Uređaj nikada nemojte puniti gorivom dok motor radi ili je vruć.

### 3.4 Sigurnost na radnome mjestu

- Uređajem rukujte samo na otvorenom i nikada u zatvorenim prostorima.
- Radite samo po dnevnom svjetlu ili vrlo jakom umjetnom osvjetljenju.
- Prije rada uklonite opasne proizvode i predmete iz radnog područja, npr. granje, staklene elemente, oštre predmete, metalne dijelove, kame-nje.
- Pazite na to da čvrsto stojite. Izbjegavajte mokra, skliska tla.
- Tijekom rada se krećite oprezno i sporo. Nemojte trčati. Pazite na prepreke.

### 3.5 Sigurnost ljudi, životinja i imovine

- Uređaj koristite samo za radove za koje je predviđen. Nenamjenska uporaba može uzrokovati ozljede i oštećenja imovine.
- Uključite uređaj samo kada se u radnom području ne nalaze osobe ni životinje.

- Održavajte sigurnosni razmak od ljudi i životinja ili isključite uređaj ako mu se približavaju ljudi i životinja.
- Ispušni mlaz motora nikada ne okrećite prema ljudima i životinjama, kao ni prema zapaljivim proizvodima i predmetima.
- Nikada ne hvatajte rešetke za usis i ventilaciju dok motor radi. Rotirajući dijelovi uređaja mogu uzrokovati ozljede.
- Uređaj uvijek isključite kada ga ne trebate, npr. kod promjene radnog područja i radova održavanja i čišćenja te prilikom punjenja mješavinom benzina i ulja.
- Odmah isključite uređaj kada se dogodi nezgoda kako biste izbjegli daljnje ozljede i materijalnu štetu.
- Uređaj nikada ne koristite s istrošenim ili neispravnim dijelovima. Dotrajali ili neispravni dijelovi uređaja mogu izazvati teške ozljede.
- Uređaj držite izvan dohvata djece.

### 3.5.1 Opterećenje vibracijama



#### UPOZORENJE!

#### Opasnost od vibracija

Stvarna vrijednost emisije vibracija tijekom uporabe uređaja može odstupati od vrijednosti koju je naveo proizvođač. Prije odnosno tijekom uporabe obratite pozornost na sljedeće faktore:

- Koristi li se uređaj u skladu s propisima?
- Izrezuje li se odn. obrađuje li se materijal na pravilan način?
- Je li uređaj u stanju ispravnom za uporabu?
- Je li rezni alat pravilno naoštren odnosno je li ugrađen pravi rezni alat?
- Je li montirana ručka i po potrebi antivibracijska ručka te jesu li pravilno učvršćene na uređaj?

- Uređaj neka radi samo na broju okretaja motora koji je potreban za određeni posao. Izbjegavajte maksimalni broj okretaja kako bi se smanjila buka i vibracije.

- Nepravilna uporaba i održavanje mogu povećati buku i vibracije uređaja. To uzrokuje oštećenje zdravlja. U tom slučaju odmah isključite uređaj te ga dajte na popravak u ovlaštenu servisnu radionicu.
- Stupanj vibracijskog opterećenja ovisi o poslu koji se obavlja odnosno o primjeni uređaja. Procijenite ga i uvedite stanke u radu. Time se značajno smanjuje vibracijsko opterećenje tijekom cjelokupnog vremena rada.
- Produžena uporaba uređaja uzrokuje vibracije rukovatelja i može prouzročiti probleme s cirkulacijom („bijeli prsti“). Kako bi se izbjegao taj rizik, nosite rukavice i ruke održavajte toplima. Ako se pojavi neki simptom „bijelih prstiju“, odmah posjetite liječnika. U te simptome spadaju: Gubitak osjeta, gubitak osjetljivosti, trnci, svrbež, bol, gubitak snage, promjena boje ili stanja kože. Obično se ti simptomi odnose na prste, šake ili puls. Kod niskih temperatura opasnost se povećava.
- Provodite duže stanke tijekom radnog dana kako biste se mogli oporaviti od buke i vibracija. Svoj posao isplanirajte tako da se upotreba uređaja koji stvaraju snažne vibracije rasporedi na nekoliko dana.
- Ako primijetite neugodan osjećaj ili promjenu boje kože na rukama tijekom uporabe uređaja, odmah prestanite raditi. Provodite dovoljno stanke. Bez dovoljnih stanke u radu može doći do pojave sindroma vibrirajućih šaka/ruku.
- Minimalizirajte rizik od izlaganja vibracijama. Uređaj održavajte sukladno uputama u radnom priručniku.
- Ako se uređaj često koristi, obratite se svom prodavaču za kupnju dodatne opreme za zaštitu od vibracija (npr. ručke).
- Izbjegavajte raditi s uređajem na temperaturama ispod 10 °C. U planu rada odredite kako se opterećenje vibracijama može ograničiti.

### 3.5.2 Izloženost buci

Izloženost buci pri radu s ovim uređajem ne može se izbjeći. Radove s intenzivnom bukom izvodite u dopušteno i odobreno vrijeme. Po potrebi se pridržavajte vremena odmora te trajanje radova ograničite na minimalno potrebno. Za svoju osobnu zašti-

tu i za zaštitu osoba u blizini potrebno je nositi odgovarajuće štitnike sluha.

### 3.6 Sigurnost uređaja

- Uređaj koristite samo u sljedećim uvjetima:
  - Uređaj nije onečišćen, posebno ne benzinom i uljem.
  - Uređaj ne pokazuje znakove oštećenja, posebno ne na štitniku.
  - Funkcioniraju svi upravljački elementi.
  - Svi dodatni dijelovi potrebni za određeni način rada montirani su na uređaj.
- Ne preopterećujte uređaj. Predviđen je za radove u privatnom području. Preopterećivanja uzrokuju oštećenja uređaja.
- Pri radu nikada nemojte zapriječiti usisnu i ventilacijsku rešetku kako se motor ne bi pregrijao.
- Ako motor nepravilno radi i počne jako vibrirati, odmah isključite uređaj. U ovom slučaju postoji kvar na uređaju.
- Uređaj nikada ne koristite s istrošenim ili neispravnim dijelovima. Neispravne dijelove uvijek zamijenite originalnim zamjenskim dijelovima proizvođača. Ako se koristi uređaj

s istrošenim ili neispravnim dijelovima, proizvođač neće prihvatiti nikakve zahtjeve za primjenu uvjeta iz jamstva.

## 4 MONTAŽA



### UPOZORENJE!

**Opasnost od ozljeda zbog nepotpune montaže!**

Rad nepotpuno montiranog uređaja može izazvati teške ozljede.

- Uređaj pogonite samo kada je potpuno montiran!
- Prije uključivanja svih sigurnosnih i zaštitnih mehanizama provjerite jesu li na mjestu i ispravni!



### UPOZORENJE!

**Opasnost od ozljede zbog dijelova uređaja koji se otpuštaju**

Dijelovi uređaja koji se otpuštaju tijekom rada mogu izazvati teške ozljede.

- Učvrstite rezni alat tako da se tijekom rada ne može otpustiti.

#### 4.1 Montiranje bicikl ručke (02)

1. Odvrnite blokirni vijak (02/1).
2. Skinite gornju poluljusku (02/2) sa donje poljuljuske (02/3).
3. Bicikl ručku (02/4) postavite u donju poljuljusku.

4. Postavite poluljusku i labavo zategnite blokirni vijak.
5. Bicikl ručku poravnajte tako da udaljenost A bude manja od udaljenosti B (02/A, 02/B).  
**Napomena:** S bicikl ručkom motorni trimer uvijek vodite desno od tijela. Ove dvije udaljenosti su ispravne ako se sredina rezne glave podudara sa sredinom tijela.
6. Čvrsto zategnite blokirni vijak.

#### 4.2 Montaža štitnika (03, 04)

##### Štitnik pričvrstite odozgo (03)

1. Motorni trimer položite tako da je rezna glava (03/1) okrenuta prema dolje.
2. Podignite vratilo (03/2) na reznoj glavi i štitnik (03/3) pomičite dok se blokada ne dovede u smjer rezne glave (03/a). Zatim vratite vratilo i štitnik.
3. Pričvrstite pričvrсни element (03/4) s pomoću oba vijka (03/5) Ø5 x 20 mm na štitnik. Vijke još nemojte učvršćivati.

##### Štitnik pričvrstite odozdo (04)

1. Motorni trimer položite tako da je rezna glava (04/1) okrenuta prema gore.
2. Položaj štitnika (04/2) korigirajte tako da rupe (04/3) štitnika budu poravnate s pričvrsnim elementom (03/4) odnosno iznad njega.
3. Štitnik pričvrstite odozdo s pomoću oba vijka (04/4) Ø5 x 35 mm na pričvrсни element (03/4).
4. Čvrsto zategnite oba vijka (03/5).

#### 4.3 Montirajte list noža (05)



### UPOZORENJE!

#### Opasnost od teških ozljeda!

Zbog labave sigurnosne matice list noža se može opustiti tijekom rada i prouzročiti ozbiljne ozljede.

- Nabavite novu sigurnosnu maticu ako se stara lako okreće.

1. Motorni trimer položite tako da je rezna glava (05/1) okrenuta prema gore.
2. List noža (05/2) ukopčajte na tlačni komad (05/3).  
**Napomena:** Udubljenje tlačnog komada mora se nalaziti točno u rupi na listu noža.
3. Postavite tlačni disk (05/4).
4. Postavite radni tanjur (05/5).
5. Provjerite jesu li sve komponente centrirane.
6. Sigurnosnu maticu (05/6) vijcima pričvrstite na vreteno, ali još nemojte pritezati.  
**Napomena:** Lijevi navoj! Sigurnosnu maticu zategnite suprotno od kazaljke sata!
7. Umetnite pomoćni klin (05/7) kako biste blokirali vreteno.
8. Pritegnite sigurnosnu maticu.  
**Napomena:** Sigurnosna matica ne smije se lako okretati! Ako se lako okreće, zamijenite je!
9. Prekontrolirajte je li list noža čvrst i centriran. Ako nije, ispravite ga!
10. Ponovno uklonite pomoćni klin.

#### 4.4 Montaža svitka niti (06)

1. Umetnite pomoćni klin (06/1) kako biste blokirali vreteno.
2. Postavite tlačni disk (06/2).
3. Zaštitu smotka (06/3) okrenite tako da strana s natpisom gleda prema reznoj glavi (06/4).
4. Svitak niti (06/5) vijcima pričvrstite na vreteno i zategnite.  
**Napomena:** Lijevi navoj! Svitak niti zategnite suprotno od kazaljke sata!
5. Umetnite zaštitnu letvu (06/6) s integriranim rezačem niti na štitnik i zatim učvrstite sigurnosni plastični vijak (06/7).  
**Napomena:** Sigurnosni plastični vijak prilikom dostave je već vijcima pričvršćen u štitnik.  
**Upozorenje:** Svitak niti nikada nemojte upotrebljavati bez zaštitne letve i rezača niti!
6. Uklonite pomoćni klin.

## 5 PUŠTANJE U RAD



### NAPOMENA

Prije dnevnog puštanja u rad, ispuštanja ili druge vrste udara prekontrolirajte ima li oštećenja na uređaju. Prije primjene ih dajte na popravak.

### 5.1 Namještanje remena za nošenje (07)

1. Stavite remen za nošenje (vidi *Poglavlje 6.2 "Primjena remena za nošenje (10)", strani- ca 236*).
2. Zakačite kuku karabinera (07/1) o ušicu (07/2) na uređaju.

#### Provjerite duljinu remena za nošenje

1. Napravite nekoliko vodoravnih oscilirajućih kretnji iznad tla bez da pokrećete motor (07/ a). Rezna glava mora se uvijek kretati na istoj visini iznad tla.
2. Ako to nije slučaj: Promijenite duljinu trake i ponovite oscilirajuće kretanje.

#### Balansiranje motornog trimera

1. Otpustite priključeni motorni trimer. List noža ili svitak niti mora biti oko 10 cm iznad tla.
2. Ako to nije slučaj: Kuku karabinera (07/1) zakačite o drugu ušicu (07/2) na uređaju i ponovno izbalansirajte.

### 5.2 Napravite mješavinu benzin/ulje i napunite (08)

## POZOR!

### Opasnost od oštećenja motora

Čisti benzin uzrokuje oštećenje i ukupni kvar motora. U tom slučaju gubi se pravo na jamstvena potraživanja prema proizvođaču.

- Motor uvijek neka radi s mješavinom benzin/ulje u propisanom omjeru.

#### Napravite mješavinu benzin/ulje

Za 2-taktni motor potrebno vam je:

- Bezolovni, svježi benzin s oktanskim brojem minimalno 90. Benzin koji je uskladišten dulje od 2 mjeseca, stvara talog i smetnje u radu motora.
- Visokokvalitetno sintetsko ulje za 2-taktne motore

Napravite mješavinu benzin/ulje od ove dvije komponente u omjeru 50:1:

Omjer miješanja	Benzin [litre]	2-taktno ulje [mililitar]
50 dijelova benzina: 1 dio 2-taktnog ulja	1 l	20 ml
	3 l	60 ml
	5 l	100 ml

1. Napunite benzin i 2-taktno ulje u bocu za miješanje goriva (količine pogledajte u tablici, prema veličini boce za miješanje goriva).
2. Zatvorite bocu za miješanje goriva i više puta snažno protresite, tako da se benzin i ulje dobro međusobno promiješaju.

#### Napunite mješavinom benzin/ulje (08)

1. Isključite motor.
2. Uređaj postavite na ravnu, stabilnu površinu. Zatvarač spremnika goriva mora biti okrenut prema gore.
3. Zatvarač (08/1) spremnika goriva, spremnik goriva (08/2) i okolne dijelove uređaja u potpunosti obrišite kako prilikom punjenja mješavinom benzina i ulja u spremnik goriva ne bi dospjela prijavština.
4. Zatvarač spremnika goriva polako odvrnite, tako da se mješavina benzina i zraka koja je pod tlakom može iz spremnika goriva polako otpušati u okolinu. Zatvarač na spremnik goriva pustite da visi.
5. Utaknite lijevak (08/3) u nastavak za punjenje (08/4) na spremniku goriva.
6. Pripremljenu mješavinu benzin/ulje iz boce za miješanje goriva (08/5) ulijte u spremnik goriva do donjeg ruba nastavka za punjenje, ali ne preko njega.
7. Izvadite lijevak te zatvarač čvrsto pritegnite.
8. Razlivenu mješavinu benzin/ulje obrišite sa uređaja i poda.



## 6 UPRAVLJANJE

### 6.1 Okretanje bicikl ručke (09)

Bicikl ručka (09/1) može se okretati po vratilu (09/2) u svrhu povećanja udobnosti pri radu:

- Normalni položaj: Bicikl ručka nalazi se pod pravim kutem, tj. 90°, na vratilo (09/A).
- Okrenuti položaj: „Bicikl“-ručka smije se okretati od 90° do 29° (09/B). Maksimalna rotacija je postignuta kada se obje oznake (09/3) podudaraju.

**Napomena:** Kod rezanja ili košnje "bicikl"-ručku nikada ne okrećite manje od 29°!

- Transportni položaj: Bicikl ručka može se okretati toliko da naliježe na vratilo (09/C).

### 6.2 Primjena remena za nošenje (10)

Primjenu remena za nošenje provedite prema slici (10).

- Pri radu uvijek upotrebljavajte remen za nošenje.
- Uređaj ovjesite tek kad se motor pokrene i radi u praznom hodu.

### 6.3 Upravljanje motorom (11)



#### OPASNOST!

#### Opasnost po život zbog trovanja

Ispušni plin motora sadrži ugljični monoksid koji može ubiti čovjeka za nekoliko minuta.

- Motor nikada ne uključujte u zatvorenim prostorima, nego samo na otvorenom.
- Ne udišite ispušne plinove motora.
- Motor isključite ako kod uporabe ovog uređaja osjećate mučninu, vrtoglavicu ili slabost. Odmah posjetite liječnika.

### 6.3.1 Pokrenite motor

#### Prije pokretanja

- Motorni trimer položite na tlo, ravno i bez prepreka. Rezni alat ne smije doticati predmete, kao ni tlo.

#### Tijekom pokretanja

- Nemojte ga postavljati da stoji na vratilu kako biste izbjegli oštećivanje vratila ili pogonske osovine smještene u vratilu.
- Zauzmite sigurno uporište i sigurno učvrstite motorni trimer na prirubnici kućišta.

#### Položaji poluge prigušnika



#### Hladno pokretanje

Kad je motor hladan, tj. ako nije radio dulje od 5 minuta, provodi se „hladno pokretanje“.

1. Uključite prekidač za uključivanje/isključivanje (11/1).
2. **Zakočite polugu gasa:**
  - Pritisnite blokirnu tipku (11/2) i držite je pritisnutom.
  - Istovremeno pritisnite polugu gasa (11/3) i polugu blokade gasa (11/4).
  - Otpustite blokirnu tipku. Polugu za gas uglavite na položaj polugasa.
3. Polugu prigušnika (11/5) pomaknite u položaj CHOKE.
4. Aktivator (11/6) cca. 7 do 10 puta kratko i snažno pritisnite.
5. **Pokrenite motor:**
  - Uređaj rukom pritisnite čvrsto na tlo.
  - Pomoću druge ruke lagano i polako povucite ručicu za pokretanje (11/7) dok ne osjetite snažan otpor, a zatim je povucite odrešito i brzo prema gore dok opet ne osjetite otpor (oko 1 duljina ruke).
  - Uže za pokretanje ponovno otpustite, ali nemojte puštati ručicu za pokretanje.
  - Prethodni korak ponovite nekoliko puta dok se motor pokreće, ali još se gasi.



## 6. Polugu prigušnika gurnite u položaj RUN (pokreni):

- Uređaj rukom pritisnite čvrsto na tlo.
- Pomoću druge ruke lagano i polako povucite ručicu za pokretanje (11/7) dok ne osjetite snažan otpor, a zatim je povucite odriješito i brzo prema gore dok opet ne osjetite otpor (oko 1 duljina ruke).
- Uže za pokretanje ponovno otpustite, ali nemojte puštati ručicu za pokretanje.
- Prethodni korak ponovite nekoliko puta dok se motor pokrene i neometano radi.

7. Motor pustite da se nekoliko minuta zagrijava.

8. Polugu gasa kratko pritisnite, time se oslobađa blokada polugasa. Motor radi brojem okretaja praznog hoda.

**Napomena:** Polugu gasa ponovno pritisnite ako motor više dobro ne radi.

### Toplo pokretanje

Ako je motor još topao, tj. ako je netom prije isključen, provodi se "toplo pokretanje". Pritom se ne upotrebljava prigušnik.

1. Uključite prekidač za uključivanje/isključivanje (11/1).
2. Provjerite nalazi li se poluga prigušnika (11/5) u položaju RUN.
  - Uređaj rukom pritisnite čvrsto na tlo.
  - Pomoću druge ruke lagano i polako povucite ručicu za pokretanje (11/7) dok ne osjetite snažan otpor, a zatim je povucite odriješito i brzo prema gore dok opet ne osjetite otpor (oko 1 duljina ruke).
  - Uže za pokretanje ponovno otpustite, ali nemojte puštati ručicu za pokretanje.
  - Prethodni korak ponovite nekoliko puta dok se motor pokrene i neometano radi.
3. Polugu gasa kratko pritisnite, time se oslobađa blokada polugasa. Motor radi brojem okretaja praznog hoda.

**Napomena:** Polugu gasa ponovno pritisnite ako motor više dobro ne radi.

### 6.3.2 Zaustavljanje motora

1. Pustite polugu gasa (11/2), tada motor radi u praznom hodu.
2. Isključite na prekidaču za uključivanje/isključivanje (11/1).
3. Pričekajte dok rezni alat ne bude u stanju mirovanja.

## 6.4 Produljivanje rezne niti tijekom rada (12)

Rezna nit skraćuje se i troši tijekom rada.

1. Motor pustite da radi punim gasom.
2. Svitak niti (12/1) uvijek odložite na travu (12/a). Tako se odmotava komad nove rezne niti sa svitka niti, a rezač niti (12/2) reže potrošeni kraj niti.

## 7 PONAŠANJE PRI RADU I RADNA TEHNIKA

- Uvijek si pronađite čvrsto uporište.
- Podešavanjem remena za nošenje osigurajte pravilno držanje pri radu.
- Nikada na radite na glatkom, klizavom brijegu ili padini.
- Kod radova na padini, uvijek stojte ispod reznoga alata.
- Motor neka tijekom obrezivanja i košnje uvijek radi u gornjem broju okretaja, tada trimer najbolje reže.

### Ako se list noža odnosno rezna nit zablokiraju:

Gusta vegetacija, mlada stabla ili grmlje mogu zablokirati list noža i prouzročiti stanje mirovanja. U visokoj travi rezna nit se može zablokirati.

- Izbjegnite blokadu:
  - Utvrdite u kojem smjeru se žbunje naginje te s košnjom započnite sa suprotne strane.
  - Visoku travu režite u slojevima. Uvijek odozgo prema dolje.
- U slučaju blokade:
  - Motor odmah zaustavite i uređaj držite podignut, tako da list noža ne odskoči ili ne pukne i time se ošteti motor.

### 7.1 Šišanje

- Reznu glavu vodite ravnomjerno s jedne strane na drugu u vodoravnom, lučnom kretanju.
- Reznu glavu držite paralelno s tlom.
- Uređaj držite dalje od osjetljivih biljaka.

### Nisko podrezivanje

- Reznu glavu vodite s laganim nagibom prema naprijed, tako da rezna nit reže neposredno pri tlu.
- Uvijek režite od tijela.

### Obrezivanje na ogradama i temeljima

- Uređaj vodite pažljivo i polako, tako da rezna nit ne dodiruje nikakve čvrste prepreke.

**NAPOMENA**

Orezivanje oko kamenih zidova, temelja, ograda i stabala dovodi do povećanog trošenja niti.

**Orezivanje oko stabala**

- Uređaj vodite pažljivo i polako oko stabla, tako da rezna nit ne dodiruje koru.
- S lijeva nadesno orezujte oko stabla.
- Travu i korov zahvatite vrhom rezne niti te reznu glavu lagano nagnite naprijed.

**7.2 Košnja**

- Reznu glavu vodite ravnomjerno s jedne strane na drugu u vodoravnom, lučnom kretanju.
- Reznu glavu držite paralelno s tlom.
- Visoku travu šišajte sloj po sloj. Uvijek odozgo prema dolje.
- Uređaj najbolje reže na vrlo visokoj brzini. Stoga nemojte preopterećivati uređaj rezanjem previsoke trave.

**Košnja sa svitkom niti**

- Reznu glavu nagnite naprijed pod kutem od 30° kako biste šišali vrhom rezne niti. Polako se krećite.
- Uređajem nemojte kositi izravno prema tvrdim preprekama (npr. zidovima), nego bočno. Tako se štiti rezna nit.

**Košnja s listom noža**

- Obavezno upotrebljavati remen za nošenje.
- Prije košnje provjerite je li list noža pravilno montiran.
- Noževne za rezanje korova nemojte koristiti za sječu grmlja ili mladih stabala.

**OPREZ!****Opasnost od ozljede zbog povratnog udara!**

Ako list noža dođe u dodir s tvrdom preprekom, može doći do povratnog udara.

- Listom noža nemojte kositi u blizini čvrstih prepreka.

**8 TRANSPORT****Transport uređaja između dva radna područja**

1. Isključite motor.
2. Motorni trimmer dobro zahvatite za remen za nošenje i bicikl ručku.
3. Oprezno prijedite na drugo radno područje. Ne ugrožavajte ljude i životinje.

**Transport uređaja vozilom**

1. Ako je moguće: Spremnik ispraznite puštajući motor da radi.
2. Isključite motor.
3. Na list noža natakните transportnu zaštitu.
4. Izbjegavajte da se uređaj tijekom rada prevrće te da istječe mješavina benzin/ulje:
  - Uređaj položite na tlo tako da je zatvarač spremnika goriva okrenut prema gore. Spremnik goriva mora biti zatvoren.
  - Uređaj učvrstite na tlo.

**9 SKLADIŠTENJE**

Ako uređaj ne želite upotrebljavati dulje od 2 – 3 mjeseca, potrebno je izvesti sljedeće radove kako bi se izbjegla oštećenja:

1. isprazniti spremnik goriva:
  - Motor pustite da radi dok se sam ne ugasi. Tako u spremniku goriva i rasplinjaču više nema smjese benzin/ulje te se ne mogu stvarati talozi.
2. očistiti uređaj:
  - Cjelokupni uređaj i pribor obrišite krpom. Nemojte upotrebljavati benzin ni razrjeđivač.
  - Uklonite nečistoću iz svih otvora na uređaju (među ostalim, rashladnih otvora motora).
3. nauljiti cilindar:
  - Pustite da se uređaj potpuno ohladi.
  - Izvucite utikač svjeće i izvadite svjeću (vidi *Poglavlje 10.5 "Održavanje svjeće (16)", stranica 241*).
  - Nakapajte malo ulja u otvor svjeće.
  - Polako povucite ručicu za pokretanje kako biste pomakli klip i rasporedili ulje u cilindar.
  - Svjeću ponovno čvrsto uvrte i utaknite utikač svjeće.
4. Na list noža natakните transportnu zaštitu.
5. Uređaj spremite na suho mjesto ako je moguće.

**OPREZ!****Opasnost od ozljeda**

Ako djeca i neovlaštene osobe uređaju mogu pristupiti tijekom skladištenja, može doći do ozljeda.

- Uređaj skladištite samo s nataknutom zaštitom noža.
- Uređaj čuvajte na mjestu kojem ne mogu pristupiti djeca.

**10 ODRŽAVANJE I NJEGA****OPASNOST!****Opasnost po život zbog nepravilnog održavanja**

Radovi održavanja provedeni od strane nekvalificiranih osoba, kao i uporaba neodobrenih rezervnih dijelova, mogu dovesti do ozbiljnih ozljeda pa čak i do smrti.

- Nemojte skidati sigurnosne sprave i ne stavljajte ih izvan funkcije.
- Upotrebljavajte samo odobrene rezervne dijelove.
- Redovitim i propisnim održavanjem se pobrinite da se uređaj nalazi u funkcionalnom i čistom stanju.

**OPREZ!****Opasnost od ozljeda**

Oštri i pomični dijelovi uređaja mogu uzrokovati ozljede.

- Kod radova održavanja, njege i čišćenja uvijek nosite zaštitne rukavice!

Pravilno održavanje i njega potrebni su kako bi se održala funkcionalnost i sigurnost uređaja. Pazite na sljedeće:

- Radove održavanja i njega izvršavajte samo ako imate potrebna znanja i alate.
- Pričekajte da se motor potpuno ohladi.
- Istrošene ili oštećene dijelove uređaja zamijenite isključivo originalnim rezervnim dijelovima proizvođača.
- Nemojte izvoditi radove održavanja i njega koji nisu opisani u ovim uputama za rad. Za to angažirajte ovlaštenu servisnu radionicu. U slučaju da se to ne ispoštuje, jamstva proizvođača se poništavaju.

Intervali za ovdje navedene radove održavanja i njega mogu se pronaći u planu održavanja (vidi *Poglavlje 10.8 "Plan održavanja", stranica 243*).

Upotrebljavajte samo odobreni rezni alat (vidi *Poglavlje 2.8 "Odobreni rezni alati", stranica 227*)!

### 10.1 Čišćenje štitnika

Štitnik i reznu glavu uklj. rezni alat nakon svake primjene očistite od zalijepljenih ostataka trave i nečistoće. Zalijepljeni ostaci trave dovode do preopterećenja i oštećenja motora, pogonskog vratila, kao i zupčanika u glavi za rezanje.

1. Isključite motor.
2. Ostatke trave i nečistoća pažljivo odstranite pomoću štapa, odvijača ili četke.

### 10.2 Čišćenje/zamjena filtra zraka (13)

#### **POZOR!**

#### **Opasnost od oštećenja motora**

Rad motora bez filtra zraka uzrokuje teška oštećenja motora!

- Uređaj nikada ne upotrebljavajte bez filtra zraka.
- Redovito čistite filter zraka.
- Oštećeni filter zraka zamijenite.

1. Skinite filter zraka:
  - Otpustite vijak filtra zraka (13/1) dok se ne otpusti kućište filtra zraka (13/2).
  - Skinite kućište filtra zraka.
  - Spužvu filtra (13/3) skinite sa okvira (13/4).
2. Očistite spužvu filtra (13/3):
  - Iscijedite spužvu filtra i zatim operite sapunom i vodom. Nemojte upotrebljavati benzin ni druge razrjeđivače!
  - Spužvu filtra sušite temeljito, dok u njoj više ne bude nimalo vode. Vlažni filter može prouzročiti teško pokretanje motora.
  - Kućište filtra temeljito obrišite krpom.
3. Zamijenite spužvu filtra (13/3):
  - Spužvu filtra zamijenite kad više nije elastična ili se raspada.
4. Montirajte filter zraka:
  - Spužvu filtra natakните (13/3) na okvir (13/4).
  - Utaknite i držite kućište filtra zraka (13/2).
  - Vijak filtra zraka (13/1) uvrčite dok kućište filtra zraka ne sjedne na svoje mjesto.

### 10.3 Provjera/zamjena filtra goriva (14)

Filter goriva sličan filcu nalazi se u spremniku goriva i ukopčan je na usisnu glavu. Ako filter goriva otvrdne, onečisti se ili se začepi, nešto benzina iscuri u motor. U tom je slučaju potrebno zamijeniti filter goriva.

Preporučuje se da taj zadatak prepustite ovlaštenoj servisnoj radionici.

1. Priprema uređaja:
  - Za pražnjenje spremnika goriva: Motor pustite da radi dok se sam ne ugasi.
  - Uređaj postavite na ravnu, stabilnu površinu. Zatvarač(14/1) spremnika goriva (14/2) mora biti okrenut prema gore.

- Zatvarač spremnika goriva, spremnik goriva i okolne dijelove u potpunosti obrišite, tako da u spremnik goriva ne može dospjeti nečistoća.
2. Provjerite/zamijenite filter goriva:
    - Ođvrnite zatvarač (14/1) spremnika goriva (14/2). Zatvarač na spremniku goriva pustite da visi.
    - Pomoću žičane kuke usisnu glavu (14/3) izvucite iz spremnika goriva.
    - Provjerite filter goriva (14/4). Ako je filter otvrdnuo, zaprljan ili začepljen: izvadite filter goriva te na usisnu glavu postavite novi filter goriva.
  3. Usisnu glavu vratite u spremnik goriva.
  4. Napravite mješavinu benzin/ulje i napunite (vidi *Poglavlje 5.2 "Napravite mješavinu benzin/ulje i napunite (08)", stranica 235*).

#### 10.4 Namještanje poteznog užeta (15)



### UPOZORENJE!

#### Rotirajući rezni alat!

Rotirajući alat za rezanje može prouzročiti ozbiljne ozljede.

- Potezno uže namještanje samo kad je motor isključen.
- Provjeru funkcija provedite samo na polegnutom motornom trimeru.

Potezno uže motornog trimera namjestio je proizvođač. Ako se naglo promijeni položaj bicikl ručke, može doći do produljenja poteznog užeta, a time i do smetnji na poluzi gasa. Kao rezultat toga, rezni alat ne odlazi u stanje mirovanja nakon pokretanja motora i otključavanja blokade polugasa.

1. Okrenite vijak za podešavanje (15/1) kako biste skratili odnosno produljili potezno uže (15/2).
2. Pokrenite motor i nakratko pritisnite polugu gasa, tako da se oslobodi blokada polugasa. (vidi *Poglavlje 6.3.1 "Pokrenite motor", stranica 236*).
3. Provjerite odlazi li rezni alat u stanje mirovanja. Ako to nije slučaj: Ponovite podešavanje.

#### 10.5 Održavanje svječice (16)

1. Izvadite svječicu:
  - Ođvrnite utikač svječice (16/1).
  - Pomoću ključa za svječice (16/2) ođvrnite svječicu (16/3).
2. Procijenite izgled svječice:
  - Ako je svječica smeđa: Motor pravilno radi i svječica je u redu. Ako nije tako: Svječicu pažljivo očetkajte pomoću fine žičane četke (16/4).
  - Ako je svječica čađava, zauhljena, ukrućena, rastopljena ili premoštena: Svječica je neispravna. Svječicu zamijenite novom. Upotrijebite propisanu vrstu svječice (vidi *Poglavlje 11 "Tehnički podaci", stranica 244*).
  - Ako je nakon kraćeg vremena rada svječica ponovno neispravna, ovlašteni servis mora provjeriti motor i podešenost rasplinjača.
3. Provjerite udaljenost elektroda:
  - Pomoću osjetnika (16/5) provjerite iznosi li razmak elektroda (16/6) 0,6 – 0,7 mm. Ako ne iznosi, pažljivo približite elektrode ili ih lagano savijte.

4. Ako se dostigne propisani interval ili je svječića u kvaru:
  - Svječiću zamijenite novom. Upotrijebite propisanu vrstu svječiće (vidi Tehnički podaci).
5. Ugradnja svječiće:
  - Pazite na to da je smjer svječiće (16/7) usklađen sa svječicom.
  - Svječiću uvrтите rukom te potom zategnite ključem za svječiće (okretni moment 12 – 15 Nm).
  - Utikač svječiće ponovno čvrsto utaknite.

#### **10.6 Podmažite zupčanike prijenosa rezne glave (17)**

1. Motorni trimer položite na tlo tako da je desna strana rezne glave (17/1) okrenuta prema gore.
2. Vijak za punjenje (17/2) odvijte i skinite brtveni prsten (17/3).
3. Utisnite malu količinu maziva za mjenjače (126632 visokokvalitetno mazivo za mjenjače).
4. Vijak za punjenje zajedno s brtvenim prstenom ponovno pritegnite.

#### **10.7 Oštrenje nitne kosilice (18)**

1. Otpustite pričvrzne vijke (18/1).
2. Umetnite rezač niti (18/2) u škrip i naoštrite ga pomoću turpije. Oštrite samo u jednom smjeru.
3. Rezač niti pomoću pričvrasnih vijaka ponovno pričvrstite na štitnik (18/3). Čvrsto zategnite pričvrzne vijke.

## 10.8 Plan održavanja

Sljedeće radove korisnik može sam izvesti. Sve ostale radove održavanja, servisiranja i popravaka mora obavljati ovlaštenu servis.

Aktivnost	jednom nakon 5 radnih sati	prije svake primjene	tjedno	svakih 50 radnih sati	svakih 100 radnih sati	po potrebi	prije sezone košenja, godišnje
<b>Rasplinjač</b>							
Provjera praznog hoda		X					
<b>Filtar za zrak</b>							
čišćenje		X					
zamjena						X	
<b>Svjecica</b>							
Provjerite razmak između elektroda i prema potrebi ga ponovno namjestite				X			
zamjena					X	X	
<b>Propuštanje hladnog zraka</b>							
čišćenje			X			X	X
<b>Prigušivač</b>							
Provjera izgleda i stanja		X					
<b>Spremnik goriva</b>							
čišćenje				X			X
<b>Filtar za gorivo</b>							
zamjena							X
<b>Podmazivanje mjenjača</b>							
provjera			X				X
<b>Metalni alat za rezanje</b>							
provjeriti (ima li pukotina i oštećenja)		X					
zamjena						X	
<b>Upravljački elementi</b>							
(Prekidač Start/Stop, Poluga za gas, Zatvarač za postavljanje polu gasa, Uže pokretača)		X					
<b>Svi dostupni vijci (osim vijaka za podešavanje)</b>							
zategnuti	X					X	X

Aktivnost	jednom nakon 5 radnih sati	prije svake primjene	tjedno	svakih 50 radnih sati	svakih 100 radnih sati	po potrebi	prije sezone košenja, godišnje
<b>Ukupni uređaj</b>							
Provjera izgleda i stanja		X					
čišćenje			X			X	X

**NAPOMENA**

Kod teških naprezanja i na visokim temperaturama mogu biti potrebni kraći intervali održavanja, kako je navedeno u gornjoj tablici.

**11 TEHNIČKI PODACI**

	132 Kat. br.: 127433	141 Kat. br.: 127434
Suha težina	9,0 kg	
Tip motora	132	141
■ Radni obujam	32,6 cm <sup>3</sup>	39,8 cm <sup>3</sup>
■ provrt x hod	36 x 32 mm	40 x 32 mm
■ Maksimalna snaga motora	0,9 kW (1,22 PS)	1,25 kW (1,7 PS)
■ Snaga motora kod 7000 min <sup>-1</sup>	0,9 kW (1,22 PS)	1,25 kW (1,7 PS)
■ Maks. okretni moment kod 6000 min <sup>-1</sup>	1,6 Nm	1,7 Nm
■ Broj okretaja u slobodnom hodu	2500 – 3000 min <sup>-1</sup>	
■ Svječica	NGK BP6MR6A	
■ Specifična potrošnja goriva	610 g/kWh	
■ Benzin	bezolovni, minimalno 90 oktana	
■ Ulje	sintetičko, za 2-taktne motore	
■ Omjer mješavine goriva [benzin:2-taktno ulje]	50:1	
Volumen spremnika goriva	0,7 l (700 cm <sup>3</sup> )	
Ručka	Bicikl ručka	
Širina rezanja lista noža (promjer)	25,5 cm	
Širina rezanja svitka niti (promjer)	40 cm	
Remen za nošenje	Dvostruki nosivi remen	
List noža	3 zuba	



	132 Kat. br.: 127433	141 Kat. br.: 127434
■ Debljina	3 mm	
Maksimalni broj okretaja:		
■ List noža s 4 zuba	maks. 10000 min <sup>-1</sup>	
■ Svitak niti	maks. 10000 min <sup>-1</sup>	
Izmjerena razina zvučnog tlaka L <sub>pA</sub> Nesigurnost mjerenja	95,3 dB(A) K = 3,0 dB(A)	95,7 dB(A) K = 3,0 dB(A)
Izmjerena snaga zvuka L <sub>wA</sub> Nesigurnost mjerenja	110,0 dB(A) K = 3,0 dB(A)	110,0 dB(A) K = 3,0 dB(A)
Zajamčena snaga zvuka	113,0 dB(A)	113,0 dB(A)
Izmjerena razina vibracija na ručki "bicikl" Nesigurnost mjerenja	7,6 m/s <sup>2</sup> K = 1,5 m/s <sup>2</sup>	8,2 m/s <sup>2</sup> K = 1,5 m/s <sup>2</sup>

## 12 POMOĆ U SLUČAJU SMETNJI

Smetnja	Uzrok	Uklanjanje
<b>Motor se ne pokreće ili se teško pokreće.</b>	Pokretanje motora nije bilo ispravno.	vidi <i>Poglavlje 6.3.1 "Pokrenite motor", stranica 236</i>
	Svjećica je zaprljana, oštećena ili razmak elektroda nije valjan.	vidi <i>Poglavlje 10.5 "Održavanje svjećice (21)", stranica 241</i>
	Filtar zraka je onečišćen.	vidi <i>Poglavlje 10.2 "Čišćenje/zamjena filtra zraka (20)", stranica 240</i>
	Filtar goriva je istrošen.	vidi <i>Poglavlje 10.3 "Provjera/zamjena filtra goriva (14)", stranica 240</i>
	Postavke rasplinjača nisu ispravne.	Obratite se ovlaštenoj servisnoj radionici.
	Poluga prigušnika je namještena na CHOKE (prigušnik).	Polugu prigušnika gurnite na RUN (pokreni).
<b>Motor se pokreće, ali je snaga motora mala.</b>	Poluga prigušnika je namještena na CHOKE (prigušnik).	Polugu prigušnika gurnite na RUN (pokreni).
	Filtar zraka je onečišćen.	vidi <i>Poglavlje 10.2 "Čišćenje/zamjena filtra zraka (13)", stranica 240</i>
	Filtar goriva je istrošen.	vidi <i>Poglavlje 10.3 "Provjera/zamjena filtra goriva (14)", stranica 240</i>
	Postavke rasplinjača nisu ispravne.	Obratite se ovlaštenoj servisnoj radionici.

Smetnja	Uzrok	Uklanjanje
<b>Motor ne radi glatko i brzina motora se ne povećava dodavanjem gasa.</b>	Svjećica je zaprljana, oštećena ili razmak elektroda nije valjan.	vidi <i>Poglavlje 10.5 "Održavanje svjećice (21)", stranica 241</i>
	Postavke rasplinjača nisu ispravne.	Obratite se ovlaštenoj servisnoj radionici.
<b>Emisije ispušnih plinova su visoke, plave boje.</b>	Udio ulja u mješavini benzin/ulje je prevelik.	Napunite mješavinom benzin/ulje u pravilnom omjeru (vidi <i>Poglavlje 5.2 "Napravite mješavinu benzin/ulje i napunite", stranica 235</i> ).
	Postavke rasplinjača nisu ispravne.	Obratite se ovlaštenoj servisnoj radionici.
<b>Motor se nenormalno pokreće i jako vibrira.</b>	Dijelovi uređaja/motora su olabavjeli i/ili su oštećeni.	<ol style="list-style-type: none"> <li>1. Zaustavite motor.</li> <li>2. Provjerite je li uređaj oštećen.</li> <li>3. Pregledajte svjećicu (vidi <i>Poglavlje 10.5 "Održavanje svjećice (16)", stranica 241</i>).</li> <li>4. Obratite se ovlaštenoj servisnoj radionici.</li> </ol>

### 13 KORISNIČKA SLUŽBA/SERVIS

Kod pitanja o jamstvu, popravku ili zamjenskim dijelovima obratite se obližnjoj servisnoj lokaciji tvrtke AL-KO.

One su navedene na internetskoj stranici:  
[www.al-ko.com/service-contacts](http://www.al-ko.com/service-contacts)

### 14 JAMSTVO

Možebitne greške u materijalu ili proizvodnji na uređaju uklonit ćemo tijekom zakonskoga roka zastare za jamstvo na nedostatke prema vlastitom izboru popravljanjem ili zamjenskom dostavom. Rok zastare određuje se prema pravu države u kojoj je uređaj kupljen.

Naša jamstvena izjava vrijedi samo u slučaju:

- poštivanja ovih Uputa za uporabu
- namjenskog rukovanja
- uporabe originalnih rezervnih dijelova

Jamstvo prestaje vrijediti u slučaju:

- samovoljnih pokušaja popravaka
- samovoljnih tehničkih izmjena
- nenamjenske uporabe


Jamstvo ne obuhvaća:

- oštećenja laka koja proizlaze iz normalnog trošenja
- potrošne dijelove koji su na kartici zamjenskih dijelova označeni okvirom xxxxxx (x)
- Motore s unutrašnjim izgaranjem (ovdje vrijede uvjeti jamstva proizvođača dotičnog motora)

Jamstveni rok počinje teći s datumom kupnje od strane prvog krajnjeg korisnika. Mjerodavan je datum na računu. Obratite se svom trgovcu ili najbližjoj ovlaštenoj servisnoj službi zajedno s ovom jamstvenom izjavom i originalnim računom. Ova izjava ne utječe na zakonska prava koja kupac ima prema prodavaču u slučaju nedostataka.

**15 IZJAVA O SUKLADNOSTI EZ-A**

Ovime izjavljujemo da ovaj proizvod, u obliku u kojem je zastupljen na tržištu, ispunjava zahtjeve harmoniziranih EU-direktiva, sigurnosne standarde EU-a i standarde specifične za proizvod.

<b>Proizvod</b> Motorni trimer	<b>Proizvođač</b> AL-KO Geräte GmbH Ichenhauser Str. 14 D-89359 Kötz	<b>Opunomoćenik za dokumentaciju</b> Andreas Hedrich Ichenhauser Str. 14 D-89359 Kötz
<b>Serijski broj</b> G1071022		
<b>Tip</b> 132 141	<b>Direktive EU-a</b> 2006/42/EZ 2014/30/EU 2000/14/EZ	<b>Usklađene norme</b> EN ISO 11806-1:2011 EN ISO 14982:2009
<b>Razina zvučne snage</b> EN ISO 3744 mjereno/zajamčeno 132: 110 / 113 dB(A) 141: 110 / 113 dB(A)	<b>Ocjena sukladnosti</b> 2000/14/EZ Dodatak V	Kötz, 26.10.2017.  Wolfgang Hergeth Managing Director

**ПРЕВОД ОРИГИНАЛНОГ УПУТСТВА ЗА РАД****Садржај**

1	Информације о Упутствима за употребу.....	250
1.1	Објашњења ознака и сигналних речи.....	250
2	Опис производа.....	250
2.1	Сврисходна употреба.....	250
2.2	Могућа предвидива погрешна употреба.....	250
2.3	Преостале опасности.....	251
2.4	Обим испоруке.....	251
2.5	Симболи на уређају.....	251
2.6	Сигурносни и заштитни уређаји.....	252
2.7	Преглед производа (01).....	252
2.8	Дозвољени резни алати.....	252
3	Безбедносне напомене.....	253
3.1	Руковалац.....	253
3.2	Лична заштитна опрема.....	254
3.3	Руковањем бензином и уљем.....	255
3.4	Безбедност на радном месту.....	256
3.5	Безбедност људи, животиња и материјалних вредности.....	256
3.5.1	Оптерећење вибрацијом.....	257
3.5.2	Оптерећење буком.....	259
3.6	Безбедност уређаја.....	259
4	Монтажа.....	260
4.1	Монтажа „Vike“ ручице (02).....	260
4.2	Монтажа штитника (03, 04).....	260
4.3	Монтажа сечива ножа (05).....	261
4.4	Монтажа калема са нити (06).....	261
5	Пуштање у погон.....	261
5.1	Подешавање каиша за ношење (07).....	261
5.2	Производња и уливање смеше бензина и уља (08).....	262
6	Опслуживање.....	262
6.1	Окретање „Vike“ ручице (09).....	262
6.2	Стављање каиша за ношење (10).....	263
6.3	Опслуживање мотора (11).....	263
6.3.1	Покретање мотора.....	263
6.3.2	Заустављање мотора.....	264
6.4	Продужавање резне нити у току рада (12).....	264
7	Радни поступци и радна техника.....	264
7.1	Подрезивање.....	264
7.2	Кошња.....	265
8	Транспорт.....	265

9	Складиштење .....	266
10	Одржавања и нега .....	266
10.1	Чишћење штитника .....	267
10.2	Чишћење/замена филтера за ваздух (13).....	267
10.3	Провера/замена филтера за гориво (14).....	268
10.4	Подешавање потезне сајле (15).....	268
10.5	Одржавање свећице (16).....	269
10.6	Подмазивање преносника резне главе (17).....	269
10.7	Оштрење резача нити (18).....	269
10.8	План одржавања .....	270
11	Технички подаци .....	271
12	Помоћ у случају сметњи .....	273
13	Служба за кориснике/Сервис .....	274
14	Гаранција .....	274
15	ЕЗ изјава о усклађености .....	275

## 1 ИНФОРМАЦИЈЕ О УПУТСТВИМА ЗА УПОТРЕБУ

- Код немачке верзије се ради о оригиналном упутству за употребу. Верзије на свим осталим језицима су преводи оригиналног упутства за употребу.
- Пре првог коришћења обавезно пажљиво прочитајте ова Упутства за употребу. То је услов за безбедан рад и неометано руковање.
- Ова упутства за употребу држите на лако доступном месту да би вам увек била при руци када будете требали одређене информације о уређају.
- Уређај предајте новом власнику само са Упутством за употребу.
- Прочитајте и следите све безбедносне напомене и упозорења из ових Упутства за употребу.

### 1.1 Објашњења ознака и сигналних речи



#### ОПАСНОСТ!

Указује на непосредну опасност која ће – ако се не избегне – изазвати смрт или тешку повреду.



#### УПОЗОРЕЊЕ!

Указује на потенцијалну опасност која би – ако се не избегне – могла изазвати смрт или тешку повреду.



#### ОПРЕЗ!

Указује на потенцијалну опасност која би – ако се не избегне – могла изазвати мале или блаже повреде.

## ПАЖЊА!

Указује на ситуацију која би – ако се не избегне – могла проузроковати материјалну штету.



#### НАПОМЕНА

Посебне напомене за боље разумевање и руковање.

## 2 ОПИС ПРОИЗВОДА

Ово упутство за употребу описује ручно вођену косу са бензинским мотором.

### 2.1 Сврсисходна употреба

Опремљена калемом са нити, моторна коса је предвиђена за сечење меке траве и сличног растиња. Са сечивом ножа, погодна је за кошење дебљих зелених биљки, младог подраста и грмља. Моторна коса при том мора да се води паралелно са тлом.



#### НАПОМЕНА

Национални и локални прописи у вези са радним временом, оптерећењем услед буке и емисијама издувног гаса могу да ограниче употребу уређаја. Информшите се о томе!

Овај уређај је предвиђен искључиво за приватну употребу. Сваки другачији начин коришћења, као и недозвољене преправке или доградње се сматра ненаменском употребом и доводи до престанка важења гаранције те до губитка усклађености (СЕ ознака) и до одбијања сваке одговорности произвођача у односу на штету корисника или трећих лица.

### 2.2 Могућа предвидива погрешна употреба

- Немојте сећи жбуње, живу ограду, дрвеће или цвеће.
- Немојте подизати уређај са тла у току рада.
- Немојте користити другачије алате осим оригиналних резних алата произвођача (сечиво ножа, калем са нити)

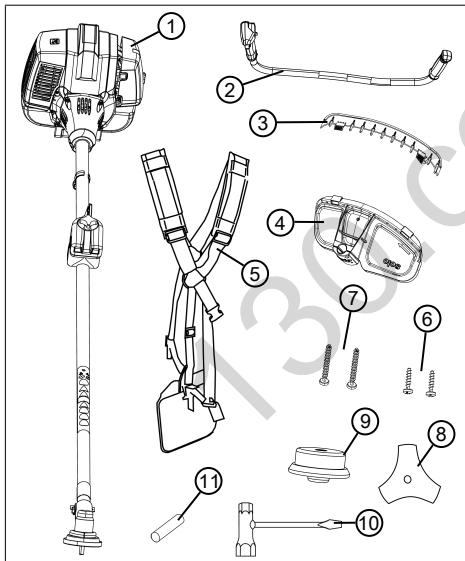
### 2.3 Преостале опасности

Чак и при правилној употреби уређаја увек ће постојати извесан преостали ризик, који не може да се искључи. Из врсте и конструкције уређаја могу да се изведу следеће потенцијалне опасности, зависно од употребе:

- Избацивање сеченог материјала, земље и малог камења
- Избацивање одсечених делова нити за сечење
- Удисање честица сеченог материјала, ако се не носи маска.
- Оштећење слуха, ако се не носи.
- Посекотине при пружању руку у нит за сечење која се окреће

### 2.4 Обим испоруке

У обим испоруке спадају овде наведене позиције. Проверите да ли су садржане све позиције:



Бр.	Саставни део
1	Моторна коса са вратилом и резном главом
2	Ручица „Bike“
3	Заштитна лајсна са резачем нити

Бр.	Саставни део
4	Штитник (са заврнутим пластичним безбедносним завртњем за заштитну лајсну)
5	Двоструки каиш за ношење
6	2 завртња Ø5 x 20 mm
7	2 завртња Ø5 x 35 mm
8	Сечиво ножа са 3 зуба
9	Калем са нити
10	Кључ за свећице са одвијачем
11	Помоћна оловка (за монтажу сечива ножа и калема са нити)

### 2.5 Символи на уређају

Симбол	Значење
	Врућа површина. Не додиривати!
	Посебан опрез при руковању!
	Пре пуштања у рад прочитајте упутство за употребу!
	Носити заштитну касигу, заштиту за слух заштиту за очи!
	Носите заштитне рукавице!
	Носите чврсту обућу!
	Тело и одећу држите даље од механизма за сечење!

Симбол	Значење
	Опасност од одбачених предмета!
	Опасност од одбачених предмета!
	Не додиривати причвршћене предмете!
	Растојање између уређаја и других лица у целом кругу око корисника мора да износи најмање 15 m.

## 2.6 Сигурносни и заштитни уређаји



### УПОЗОРЕЊЕ!

#### Опасност од повреде

Неисправни и деактивирани сигурносни и заштитни уређаји могу да доведу до тешких повреда.

- Дајте неисправне сигурносне и заштитне уређаје на поправку.
- Никада немојте деактивирати сигурносне и заштитне уређаје.

### Зауостављање у нужди

У случају нужде искључити мотор помоћу прекидача за укљ./искљ.

### Штитник

Штити руковаоца од додира са ротирајућим сечивом ножа одн. резном нити и избаченим објектима.

### Ручица „Vike“

Гарантује да стопала руковаоца не дођу у близину ротирајућег сечива ножа одн. резне нити.

## 2.7 Преглед производа (01)

Бр.	Саставни део
1	Сечиво ножа или калем са нити
2	Резна глава са угаоним преносником
3	Штитник са:
4	■ Заштитна лајсна
5	■ Резач нити
6	Вратило са погонском осовином унутра
7	Ручица „Vike“
8	Комби дршка са:
9	■ Тастер за блокирање
10	■ Полуга за гас
11	■ Граничник за пола гаса
12	■ Прекидач за укључивање/искључивање мотора
13	■ Блокада полуге за гас
14	Каиш
15	Блок мотора са:
16	■ Кућиште филтера за ваздух
17	■ Завртањ филтера за ваздух
18	■ Резервоар за гориво
19	■ Затварач резервоара за гориво
20	■ Ручка стартера
21	■ Поклопац свећица
22	■ Ручица чока
23	■ Прирубница кућишта
24	■ Прајмер пумпа

## 2.8 Дозвољени резни алати

Смеју да се користе само овде наведени оригинални резни алати произвођача:

- Калем са нити, бр. артикла 127235
- Сечиво ножа са 4 зуба, бр. артикла 127239
- Сечиво ножа са 3 зуба, бр. артикла 127240





## ОПАСНОСТ!

### Опасност по живот због резних алата!

Недозвољени резни алати (нпр. вишеделни метални резни алати са закретним ланцима и вршаоним ножевима) као и оштећени резни алати (нпр. пукотине, отпали делови) могу да доведу до најтежих повреда, па и до смртног исхода.

- Користите само дозвољене оригиналне резне алате произвођача.
- Одмах замените оштећене резне алате.

Коришћење недозвољених резних алата не одговара наменској употреби (види *Поглавље 2.1 "Сервисходна употреба", страна 250!*)

## 3 БЕЗБЕДНОСНЕ НАПОМЕНЕ



### ОПРЕЗ!

#### Опасност од оштећења слуха

Уређај је у току рада изузетно бучан. Ово може да проузрокује оштећење слуха код руковаоца и код особа и животиња које се налазе у близини.

- Радите само са заштитом за слух.
- Придржавајте се безбедносног растојања у односу на људе и животиње, одн. искључите уређај, ако се приближе људи и животиње.



### НАПОМЕНА

Обавезно се упознајте са руковањем уређајем. Посебно научите како уређај може да се тренутно заустави.

### 3.1 Руковалац

- Особе млађе од 16 година или особе које не познају упутство за употребу, не смеју користити уређај. Водите рачуна о специфичним локалним

безбедносним прописима у вези са минималном старошћу корисника.

- Ако први пут радите са таквим уређајем: Нека вам продавац или неко друго стручно лице објасни како се рукује уређајем. Или похађајте курс.
- Ко ради са овим уређајем, мора да буде одморан, здрав и у доброј физичкој кондицији. Ко из здравствених разлога не сме да се физички напреже, треба да пита свог лекара да ли је могуће радити са овим уређајем.
- Немојте руковати уређајем под утицајем алкохола, дрога или лекова.

### 3.2 Лична заштитна опрема

- Да би се спречиле повреде главе и екстремитета, као и оштећења слуха, потребно је носити прописну одећу и заштитну опрему.
- Одећа мора да буде наменска (уско належуће) и не сме да представља препреку.
- Лична заштитна опрема се састоји од:

- Заштита од буке (нпр. чепови за заштиту од буке), посебно у случају дневног радног времена од преко 2,5 сата
- Заштитне наочаре
- Отпорне радне рукавице које пригушују вибрације и ударце
- Заштитне ципеле са приањајућим ђоном и челичном капицом

### 3.3 Руковањем бензином и уљем



#### **ОПАСНОСТ!**

#### **Опасност од експлозије и пожара**

Услед смеше бензина и ваздуха настаје експлозивна атмосфера. Лупкање, експлозија и пожар при неправилном руковању горивом могу довести до тешких повреда, па и до смрти.

- Немојте пушити, ако рукујете бензином.
  - Бензином рукујте само на отвореном и никад у затвореним просторијама.
  - Обавезно водите рачуна о правилима понашања наведеним у наставку.
- Транспортујте и складиштите бензин и уље искључиво у за то дозвољеним посудама. Уверите се да деца немају приступ ускладиштену бензином и уљем.
  - У сврху спречавања контаминације тла (заштита животне средине) се уверите да при точењу никакав бензин и уље не могу да продру у тло. За точење користите левак.
  - Никада немојте натакати уређај у затвореним просторима. На поду може да дође до скупљања испарења бензина и на тај начин до лупкања или чак до експлозије.
  - Неизоставно обришите просути бензин са уређаја и са тла. Оставите текстил којим сте покупили бензин да се суши на добро проветреном месту, пре него што одложите тај текстил на отпад. У противном може да дође до неочекиваног самопаљења.
  - Ако сте просули бензин, настаће испарења бензина. Због тога немојте да покренете уређај на истом месту, већ најмање 3 m удаљено од тог места.
  - Спречите додир коже са производима од минералног уља. Немојте да удишете испарења бензина. У сврху точења горива увек носите заштитне рукавице. Редовно мењајте и чистите заштитну одећу.

- Водите рачуна да ваша одећа не дође у додир са бензином. Ако бензин доспе на вашу одећу, одмах промените одећу.
- Никада немојте да точите гориво у уређај када мотор ради или када је врућ.

### 3.4 Безбедност на радном месту

- Уређај сме да ради само на отвореном и никад у затвореним просторијама.
- Радите само при дневном светлу или врло светлим вештачким светлом.
- Пре рада уклоните опасне производе и предмете из радног подручја, нпр. гране, комаде стакла, предмете оштрих ивица, комаде метала, камење.
- Водите рачуна о својој стабилности. Избегавајте мокар и клизав под.
- Приликом рада се крећите опрезно и споро. Немојте да трчите. Пазите на препреке.

### 3.5 Безбедност људи, животиња и материјалних вредности

- Користите уређај само за оне радове за које је предвиђен. Ненаменска

употреба може да доведе до повреда, као и да оштети материјалне вредности.

- Укључите уређај само ако се у радном подручју не задржавају људи и животиње.
- Придржавајте се безбедносног растојања у односу на људе и животиње, одн. искључите уређај, ако се приближе људи и животиње.
- Никада немојте да усмераваате млаз издувног гаса мотора на људе или животиње, нити на запаљиве производе и предмете.
- Никада немојте да пружате руке у усисне и вентилационе решетке, ако мотор ради. Услед ротирајућих делова уређаја може да дође до повреда.
- Увек искључите уређај, ако вам није неопходан, нпр. приликом промене радног подручја, приликом радова одржавања и неге, приликом уливања смеше бензина и уља.
- Приликом незгоде одмах искључите уређај, да бисте избегли даље повреде и материјална оштећења.

- Никад немојте да користите уређај са истрошеним или неисправним деловима. Истрошени или неисправни делови уређаја могу да проузрокују тешке повреде.
- Чувајте уређај ван домашаја деце.

### 3.5.1 Оптерећење вибрацијом



#### УПОЗОРЕЊЕ!

#### Опасност услед вибрације

Стварна вредност вибрационих емисија приликом употребе уређаја може да одступа од наведене вредности произвођача. Пре одн. у току коришћења обратите пажњу на следеће факторе утицаја:

- Да ли се уређај користи наменски?
- Да ли се материјал сече одн. обрађује на прави начин?
- Да ли је уређај у прописном употребном стању?
- Да ли је резни алат прописно наоштрен одн. Да ли је уграђен одговарајући резни алат?
- Да ли су монтиране придржне и евентуално опционе вибрационе ручке, и да ли су оне чврсто спојене са уређајем?

- Уређај сме да ради само са бројем обртаја мотора потребним за одговарајући рад. Избегавајте максимални број обртаја, како бисте смањили буку и вибрације.
- Услед неправилног коришћења и одржавања, бука и вибрације уређаја се могу повећати. То води до здравствених проблема. У том случају одмах искључите уређај и дајте га на поправку у овлашћену сервисну радионицу.
- Степен оптерећености вибрацијом зависи од рада који треба да се изврши одн. Употребе уређаја. Процените га и направите одговарајуће паузе у току рада. На тај начин се значајно смањује оптерећеност вибрацијом у току целокупног радног времена.
- Дужа употреба уређаја излаже руковаоца вибрацијама и може да проузрокује проблеме са циркулацијом ("бели прст"). Да би се смањио ризик, носите рукавице и одржавајте руке топлим. Ако се препозна симптом "белог прста", одмах потражите лекара. У те симптоме спадају: Губитак осећаја, губитак сензибилности, језа, свраб, бол, слабљење телесне снаге, промена боје или стања коже. Обично се ови симптоми односе на прсте, шаке или на пулс. Код ниских температура се повећава опасност.
- У току радног дана правите дуге паузе, како бисте могли да се опоравите од буке и вибрација. Ваш рад испланирајте тако да се употреба уређаја који стварају јаке вибрације расподели на више дана.
- Ако на вашим шакама утврдите непријатан осећај или промену боје коже у току коришћења уређаја, одмах прекините са радом. Направите довољно дуге паузе. Без довољно дугих пауза може доћи до синдрома вибрације шаке-руке.
- Минимизујте свој ризик излагања вибрацијама. Одржавајте уређај у складу са инструкцијама у упутству за употребу.

- Ако се уређај често користи, контактирајте вашег дистрибутера да бисте набавили анти-вибрациону опрему (нпр. ручке).
- Избегавајте да радите са уређајем на температурама мањим од 10 °С. У плану рада дефинишите како оптерећење вибрацијом може да се ограничи.

### 3.5.2 Оптерећење буком

Извесно оптерећење услед буке због овог уређаја не може да се избегне. Пребаците радове са интензивном буком на дозвољене и за то предвиђена времена. По потреби се придржавајте времена обавезне тишине и ограничите трајање рада на оно најнужније. Ради ваше личне заштите и заштите особа које се налазе у близини, мора да се носи одговарајућа заштита од буке.

### 3.6 Безбедност уређаја

- Користите уређај само под следећим условима:
  - Уређај није запрљан, посебно не бензином и уљем.
  - Уређај не показује оштећења, посебно не решетака.
- Сви командни елементи функционишу.
- Сви делови опреме предвиђени за одговарајући начин рада су монтирани на уређај.
- Немојте преоптерећивати уређај. Уређај је намењен за лакше радове у приватном окружењу. Преоптерећења доводе до оштећења уређаја.
- Приликом рада никада немојте да блокирате уписну и вентилациону решетку, како бисте спречили прегревање мотора.
- Одмах искључите уређај, ако мотор почне да вибрира ненормално и јако. У овом случају постоји квар на уређају.
- Никад немојте да користите уређај са истрошеним или неисправним деловима. Увек замењујте неисправне делове оригиналним резервним деловима произвођача. Ако се уређај користи са истрошеним или неисправним деловима, неће бити могуће да се остваре права по основу гаранције у односу на произвођача.

## 4 МОНТАЖА



### УПОЗОРЕЊЕ!

#### Опасност због непотпуне монтаже!

Употреба непотпуно монтираног уређаја може да доведе до тешких повреда.

- Употребљавати уређај само ако је потпуно монтиран!
- Пре укључивања за све сигурносне и заштитне уређаје проверити да ли су присутни и да ли функционишу!



### УПОЗОРЕЊЕ!

#### Опасност од повреде због делова уређаја који се одвајају

Делови уређаја који се одвајају у току рада могу да доведу до тешких повреда.

- Резне алате причврстите тако да не могу да се одвоје у току рада.

#### 4.1 Монтажа „Vike“ ручице (02)

1. Одвртните завртањ за фиксирање (02/1).
2. Скините горњи полупоклопац (02/2) са доњег полупоклопаца (02/3).
3. „Vike“-ручицу (02/4) положити у доњи полупоклопац.

4. Ставити горњи полупоклопац и лабаво завртнути завртањ за фиксирање.
5. Позиционирајте „Vike“ ручицу тако да је растојање А мањи од растојања В (02/А, 02/В).  
*Напомена: „Vike“ ручицом увек покретати моторну косу десно од тела. Два растојања су тачна када су средина резне главе и средина тела поравнати.*
6. Чврсто притегнути завртањ за фиксирање.

#### 4.2 Монтажа штитника (03, 04)

##### Причвршћивање штитника одозго (03)

1. Моторну косу положити тако да затварач резна глава (03/1) показује према доле.
2. Подигнути вратило (03/2) на резној глави и гурнути штитник (03/3) до краја у смеру резне главе (03/а). Затим опет одложите вратило и штитник.
3. Завртните причврсни део (03/4) са два завртња (03/5) Ø5 x 20 mm на штитник. Још немојте да до краја затегнете завртње.

##### Причвршћивање штитника одоздо (04)

1. Моторну косу положити тако да резна глава (04/1) показује према горе.
2. Позицију штитника (04/2) кориговати тако да отвори (04/3) штитника причврсног дела (03/4) буду један изнад другог.
3. Штитник са два завртња (04/4) Ø5 x 35 mm одоздо завртните на причврсни део (03/4).
4. Чврсто притегнути оба завртња (03/5).



### 4.3 Монтажа сечива ножа (05)



#### УПОЗОРЕЊЕ!

#### Опасносз од тешких повреда!

Услед олабављене безбедносне навртке сечиво ножа може да се одвоји у току рада и да проузрокује тешке повреде.

- Обавезно замените безбедносну навртку, ако се олабави.

1. Моторну косу положити тако да резна глава (05/1) показује према горе.
2. Утакните сечиво ножа (05/2) на потисно место (05/3).  
**Напомена:** Доњи део потисног места мора да се налази тачно у отвору сечива ножа.
3. Ставити потисну плочицу (05/4).
4. Ставити обртни тањир (05/5).
5. Проверити, да ли су сви постављени делови центрирани.
6. Наврните калем са нити (05/6) на вратило, али га још немојте затегнути.  
**Напомена:** Леви навој! Затегните безбедносну навртку у смеру супротном од казаљке на сату!
7. Уметнути помоћну оловку (05/7), да би се блокирало вратило.
8. Затегнути безбедносну навртку.  
**Напомена:** Безбедносна навртка мора да се тешко окреће! Ако се лако окреће, замените је!
9. Преконтролишите, да ли сечиво ножа лежи чврсто и центрирано. Ако не, исправите то!
10. Поново уклонити помоћну оловку.

### 4.4 Монтажа калема са нити (06)

1. Уметнути помоћну оловку (06/1), да би се блокирало вратило.
2. Ставити потисну плочицу (06/2).

3. Заштиту са намотајем (06/3) поставити са означеном страном према резној глави (06/4).
4. Наврните калем са нити (06/5) на вратило и затегните га.  
**Напомена:** Леви навој! Затегните калем са нити у смеру супротном од казаљке на сату!
5. Прикључите заштитну лајсну (06/6) са интегрисаним резачем нити на штитник, затим заврните пластични безбедносни завртањ (06/7).  
**Напомена:** Пластични безбедносни завртањ је приликом испоруке већ заврнут у штитник.  
**Упозорење:** Никада немојте да користите калем са нити без заштитне лајсне и резача нити!
6. Отклонити помоћну оловку.

### 5 ПУШТАЊЕ У ПОГОН



#### НАПОМЕНА

Преконтролишите уређај пре свакодневног пуштања у погон, после испуштања или других ударних дејстава у погледу оштећења. Пре употребе их поправите.

#### 5.1 Подешавање каиша за ношење (07)

1. Стављање каиша за ношење (види Поглавље 6.2 "Стављање каиша за ношење (10)", страна 263).
2. Закачите карабинер (07/1) за ушку (07/2) на уређају.

#### Провера дужине каиша за ношење

1. Изведите неколико хоризонталних покрета замахивања изнад тла, без паљења мотора (07/а). Резна глава увек мора да се креће на истој висини изнад тла.
2. Ако не: Променити дужину каиша за ношење и поновити покрете замахивања.

#### Избалансирати моторну тестеру

1. Пустити закачену моторну косу. Сечиво ножа одн. калем са нити морају да се зауставе око 10 cm изнад тла.
2. Ако не: Закачите карабинер (07/1) за другу ушку (07/2) на уређају и поново избалансирајте.

## 5.2 Производња и уливање смеше бензина и уља (08)

### ПАЖЊА! Опасност од оштећења мотора

Чист бензин доводи до оштећења и до тоталног отказа мотора. У том случају произвођачу не могу да се постављају захтеви засновани на гаранцији.

- Мотор увек мора да ради са смешом бензина и уља у прописаном односу мешања.

### Производња смеше бензина и уља

За 2-тактни мотор вам је потребно:

- Безоловни, нови бензин са октанским бројем од најмање 90. Бензин који је складиштен дуже од 2 месеца, доводи до таложења и функционалних сметњи у мотору.
- Висококвалитетно, синтетичко уље за 2-тактне моторе

Од ова два састојка направите смешу бензина и уља од 50:1 :

Однос мешања	Бензин [литри]	2-тактно уље [милилитри]
50 делова бензина: 1 део 2-тактног уља	1 l	20 ml
	3 l	60 ml
	5 l	100 ml

1. Улијте бензин и 2-тактно уље у боцу за мешање горива (за количину види табелу, зависно од величине боце за мешање горива).
2. Затворите боцу за мешање горива и више пута јако протресите, како би се бензин и уље могли добро промешати.

### Уливање смеше бензина и уља (08)

1. Угасите мотор.
2. Поставите уређај на равну, стабилну површину. Затварач резервоара за гориво мора да показује према горе.
3. Затварач (08/1) резервоара за гориво, резервоар за гориво (08/2) и очистите околне делове уређаја брисањем, како при уливању смеше бензина и уља никаква прљавштина не би могла да доспе у резервоар за гориво.
4. Полако одврћите затварач резервоара за гориво, како би мешавина бензина и уља под притиском могла полако да изађе из резервоара за гориво у околину. Пустите затварач да виси на резервоару за гориво.
5. Гурните левак (08/3) у наставка за уливање (08/4) резервоара за гориво.
6. Припремљену смешу за бензин и уље из боце за мешање горива (08/5) улијте у резервоар за гориво до доње ивице наставка за уливање, али не преко тога.
7. Скините левак и руком заврните затварач.
8. Обришите смешу бензина/уља са уређаја и са места стајања.

## 6 ОПСЛУЖИВАЊЕ

### 6.1 Окретање „Вике“ ручице (09)

„Вике“ ручица (09/1) на вратилу (09/2) може да се окреће ради повећања удобности руковања:

- Нормалан положај „Вике“ ручица се налази под правим углом, тј. под 90°, у односу на вратило (09/А).
- Закренути положај: „Вике“ ручица сме да се окрене за између 90° и 29° (09/В). Максимално закретање је достигнуто, када се поклопе обе ознаке (09/3).  
**Напомена:** Ради поткресивања одн. кошења никада немојте окретати ручицу "Вике" мање од 29°!
- Транспортни положај: „Вике“ ручица може да се окрене толико да належе на вратило (09/С).

## 6.2 Стављање каиша за ношење (10)

Ради стављања каиша за ношење поступите у складу са сликом (10).

- Приликом рада увек користите каиш за ношење.
- Закачите уређај тек пошто је мотор покренут и ради у празном ходу.

## 6.3 Опслуживање мотора (11)



### ОПАСНОСТ!

#### Опасност по живот због тровања

Издувни гасови мотора садрже угљен моноксид, који може да убије човека за само неколико минута.

- Никада немојте да радите са мотором у затвореним просторијама, већ само на отвореном.
- Немојте да удишете издувне гасове мотора.
- Искључите мотор ако приликом употребе овог уређаја осетите мучнину, вртоглавицу или слабост. Одмах потражите лекара.

### 6.3.1 Покретање мотора

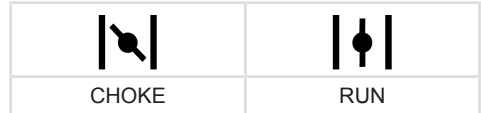
#### Пре покретања

- Поставите моторну косу равно и без препреке на тло. Резни алат не сме да додирује никакве предмете ни тло.

#### У току покретања

- Немојте да стојите на вратилу да бисте избегли оштећење вратила или погонске осовине која се налази у вратилу.
- Заузмите безбедан положај и чврсто држите моторну косу на прирубници кућишта.

#### Положаји ручице чока



#### Хладни старт

Ако је мотор хладан, тј. Ако није радио дуже од 5 минута, изводи се "хладан старт".

1. Укључите прекидач за укљ./искљ. (11/1).
2. **Фиксирање полуге за гас:**
  - Притисните тастер за блокирање (11/2) и држите га притиснутим.
  - Истовремено притисните полуку за гас (11/3) и блочаду полуге за гас (11/4).
  - Пустите тастер за блокирање. Полуку за гас налегнуће у положај полугаса.
3. Померите ручицу Choke (11/5) у положај CHOKE.
4. Прајмер (11/6) притисните око 7 до 10 пута кратко и снажно.
5. **Покретање мотора:**
  - Руком чврсто притисните уређај на тло.
  - Другом руком ручку стартера (11/7) прво опрезно и полако док не осетите отпор, па затим одлучно и брзо повуците према горе, док опет не осетите отпор (око 1 дужине руке).
  - Поново намотајте уже стартера, али без пуштања ручке стартера.
  - Претходни корак поновите више пута, док се мотор не покрене, али се још увек гаси.
6. **Померање ручице Choke у положај RUN:**
  - Руком чврсто притисните уређај на тло.
  - Другом руком ручку стартера (11/7) прво опрезно и полако док не осетите отпор, па затим одлучно и брзо повуците према горе, док опет не осетите отпор (око 1 дужине руке).

- Поново намотајте уже стартера, али без пуштања ручке стартера.
- Претходни корак поновите више пута, док се мотор не покрене и ради како треба.

7. Пустите мотор да се неколико минута загрева.

8. Кратко притисните полуку за гас, како би се блокада полугаса искључила. Мотор ради са бројем обртаја у празном ходу.

**Напомена:** Поново притисните полуку за гас, ако мотор више не ради како треба.

### Топли старт

Ако је мотор још увек на радној температури, тј. кратко после његовог искључења, биће спроведен "топли старт". При том се чок не користи.

1. Укључите прекидач за укљ./искљ. (11/1).

2. Проверите да ли се ручица Choke (11/5) налази у положају RUN.

- Руком чврсто притисните уређај на тло.
- Другом руком ручку стартера (11/7) прво опрезно и полако док не осетите отпор, па затим одлучно и брзо повуците према горе, док опет не осетите отпор (око 1 дужине руке).
- Поново намотајте уже стартера, али без пуштања ручке стартера.
- Претходни корак поновите више пута, док се мотор не покрене и ради како треба.

3. Кратко притисните полуку за гас, како би се блокада полугаса искључила. Мотор ради са бројем обртаја у празном ходу.

**Напомена:** Поново притисните полуку за гас, ако мотор више не ради како треба.

### 6.3.2 Зауостављање мотора

1. Пустите полуку за гас (11/2), како би мотор радио у празном ходу.

2. Искључити прекидач за укљ./искљ. (11/1).

3. Причекајте док се резни алат не заустави.

### 6.4 Продужавање резне нити у току рада (12)

Резна нит се скраћује у току рада и крза се.

1. Пустите мотор да ради пуним гасом.

2. Калем са нити (12/1) увек поново притисните на травњак (12/а). На овај начин се комад нове резне нити одмотава

са калема са нити и потрошени крај нити бива одсечена од стране резача нити (12/2).

## 7 РАДНИ ПОСТУПЦИ И РАДНА ТЕХНИКА

- Увек водите рачуна о чврстом положају.
- Правилним подешавањем каиша за ношење треба обезбедити правилан положај у току рада.
- Никада не радите на глатком, клизавом брегу или падини.
- Код радова на падини увек стојте испод резног алата.
- Пустите мотор да у току подрезивања и кошења увек ради у горњем опсегу броја обртаја, онда моторна коса најбоље сече.

### Када се блокирају сечиво ножа одн. Резну нит:

Густа вегетација, млада стабла или жбуње могу да блокирају сечиво ножа и потпуно га зауоставе. Резна нит може бити блокирана због високе траве.

- Избегните блокаду:
  - Водите рачуна у ком смеру је нагнуто жбуње и сеците са супротне стране.
  - Сеците високу траву у слојевима. Увек поступајте одозго према доле.
- У случају блокаде:
  - Одмах искључите мотор и подигните уређај, како сечиво ножа не би поскочило и како се мотор не би оштетио.

### 7.1 Подрезивање

- Водите резну главу водоравним, лучним покретом равномерно од једне стране на другу.
- Резну главу стално држите паралелно с тлом.
- Држите уређај даље од осетљивих биљака.

### Ниско подрезивање

- Водите резну главу према напред уз благи нагиб, како би резна нит подрезивала непосредно изнад тла.
- Подрезивање увек вршите од тела.

### Подрезивање на оградама и темељима

- Опрезно и полако водите уређај, како резна нит не би додиривала чврсте препреке.



#### НАПОМЕНА

Подрезивање на каменим зидовима, темељима, оградама и дрвећу доводи до повећаног трошења нити.

### Подрезивање око стабала дрвећа

- Опрезно и полако водите уређај око стабала дрвећа, како резна нит не би додиривала кору дрвета.
- Подрезивање око стабала дрвећа вршите слева надесно.
- Захватите траву и коров врхом резне нити и благо нагните резну главу напред.

### 7.2 Кошња

- Водите резну главу водоравним, лучним покретом равномерно од једне стране на другу.
- Резну главу стално држите паралелно с тлом.
- Висока трава би требало да се коси у слојевима. Увек поступајте одозго према доле.
- Уређај најбоље сече при високој брзини. Зато немојте да преоптеретите уређај сечењем превисоке траве.

### Кошење помоћу калема са нити

- Нагните резну главу удесно под углом од 30°, како бисте косили врхом резне нити. Поступајте полако.
- Уређајем немојте да косите према тврдим препрекама (нпр. зидови), већ косите бочно. На тај начин се чува резна нит.

### Кошење са сечивом ножа

- Обавезно користите каиш за ношење.
- Пре кошња проверити правилну монтажу сечива ножа.
- Не користити сечиво ножа за уклањање у сврху сечења жбунова и младица.



## ОПРЕЗ!

### Опасност од повреда због повратног ударца!

Ако сечиво ножа додирује чврсте препреке, може доћи до повратног ударца.

- Сечивом ножа немојте да косите у близини чврстих препрека.

## 8 ТРАНСПОРТ

### Транспорт уређаја између два радна подручја

1. Искључите мотор.
2. Чврсто држите моторну косу за каиш за ношење и за „Vike“ ручицу.
3. Опрезно пређите у следеће радно подручје. Немојте доводити у опасност људе и животиње.

### Транспорт уређаја у возилу

1. Ако је могуће: Испразнити резервоар пуштањем мотора да ради.
2. Искључите мотор.
3. Натакните транспортну заштиту на сечиво ножа.
4. Спречите да се уређај при вожњи преврне и да смеша бензина и уља исцури:
  - Поставите уређај на тло тако да затварач резервоара за гориво буде окренут према горе. Резервоар за гориво мора да буде затворен.
  - Фиксирајте уређај на тло.

## 9 СКЛАДИШТЕЊЕ

Ако не желите да користите уређај дуже од 2 – 3 месеца, неопходни су следећи радови, како би се спречила оштећења:

1. Пражњење резервоара за гориво:
  - Пустите мотор да ради док се сам не угаси. Тада у резервоару за гориво и у карбуратору више нема смеше бензина и уља и не може да дође до стварања наслага.
2. Чишћење уређаја:
  - Обришите целокупни уређај и делове прибора са крпом за брисање. Немојте да користите бензин или друге раствараче.
  - Уклоните прљавштину из свих отвора на уређају (између осталог расхладни отвори за мотор).
3. Науљите цилиндре:
  - Оставите уређај да се потпуно охлади.
  - Извучите утикач свећице и одвртите свећицу (види *Поглавље 10.5 "Одржавање свећице (16)", страна 269*).
  - Накапајте мало уља у отвор за свећице.
  - Полако вуците ручку стартера, како би се клип померио и уље у цилиндру расподелило.
  - Чврсто завртите свећицу и утакните утикач свећице.
4. Натакните транспортну заштиту на сечиво ножа.
5. Чувајте уређај на што је могуће сувљем месту.



### ОПРЕЗ!

#### Опасност од повреде

Ако је уређај у току складиштења доступан деци и неовлашћеним лицима, може доћи до повреда.

- Складиштите уређај само са стављеним штитником ножа.
- Складиштите уређај ван домаћаја деце.

## 10 ОДРЖАВАЊА И НЕГА



### ОПАСНОСТ!

#### Опасност по живот услед неправилног одржавања

Радови одржавања изведени од стране неквалификованих особа, као и недозвољени резервни делови могу да доведу до тешких повреда, па и до смрти.

- Немојте да уклањате безбедносне уређаје и немојте да их стављате ван погона.
- Користите само одобрене оригиналне резервне делове.
- Редовним и правилним одржавањем се побрините за то да се уређај налази у функционалном и чистом стању.



## ОПРЕЗ!

### Опасност од повреде

Оштри и покретни делови уређаја могу да доведу до повреде.

- Приликом радова одржавања, неге и чишћења увек носите заштитне рукавице!

Правилно одржавање и нега су неопходни, како би се одржала функционалност и безбедност уређаја. Водите рачуна о следећим тачкама:

- Радове одржавања и неге изводите само ако поседујете потребно знање и алат.
- Сачекајте док се мотор потпуно охлади.
- Замените истрошене или неисправне делове уређаја само оригиналним резервним деловима произвођача.
- Не смете да спроводите радове одржавања и неге, који нису описани у упутству за употребу. За то ангажујте овлашћену сервисну радионицу. У случају кршења ових одредаба се гаси гаранција произвођача.

Интервали за овде поменуте радове одржавања и неге пронаћи ћете у плану одржавања (види *Поглавље 10.8 "План одржавања", страна 270*).

Користите само дозвољене резне алате (види *Поглавље 2.8 "Дозвољени резни алати", страна 252*)!

### 10.1 Чишћење штитника

После сваке примене очистите штитник, као и резну главу укљ. резни алат од остатака траве и прљавштине. Причањајући остаци траве доводе до преоптерећења и оштећења мотора, погонског вратила, као и мењача у резној глави.

1. Искључите мотор.
2. Опрезно уклоните остатке траве и прљавштину штапом или одвијачем, као и четком.

### 10.2 Чишћење/замена филтера за ваздух (13)

#### ПАЖЊА!

#### Опасност од оштећења мотора

Погон мотора без филтера за ваздуха доводи до тешких оштећења мотора!

- Никада немојте користити уређај без филтера за ваздух.
- Редовно чистите филтер за ваздух.
- Замените оштећени филтер за ваздух.

#### 1. Демонтажа филтера за ваздух:

- Одвијте завртањ филтера за ваздух (13/1), док кућишта филтера за ваздух (13/2) не буде лабаво.
- Скините филтер за ваздух.
- Скините сунђер филтера (13/3) са оквира (13/4).

#### 2. Чишћење сунђера филтера (13/3):

- Истисните сунђер филтера и затим га исперите сапуном и водом. Немојте да користите бензин или друге раствараче!
- Оставите сунђер филтера да се добро осуши, све док више не садржи воду. Влажни филтер може да доведе до тога да се мотор тешко пали.
- Темељно обришите кућиште филтера за ваздух одговарајућом крпом.



3. Замена сунђера филтера (13/3):
  - Замените сунђер филтера, ако више није еластичан или се распада.
4. Монтажа филтера за ваздух:
  - Утакните сунђер филтера (13/3) у оквир (13/4).
  - Натакните кућиште филтера за ваздух (13/2) и чврсто га држите.
  - Заврните завртањ филтера за ваздух (13/1) док кућишта филтера за ваздух не буде фиксиран.

### 10.3 Провера/замена филтера за гориво (14)

Филцани филтер за гориво се налази у резервоару за гориво и натакнут је на усисну главу. Ако се филтер за гориво стврднуо, запрљао или зачепио, мање бензина ће тећи до мотора. У том случају филтер за гориво мора да се замени.

Препоручује се да ове радове препустите овлашћеној сервисној радионици.

1. Припрема уређаја:
  - За пражњење резервоара за гориво: Пустите мотор да ради док се сам не угаси.
  - Поставите уређај на равну, стабилну површину. Затварач (14/1) резервоара за гориво (14/2) мора да показује према горе.
  - Затварач резервоара за гориво, резервоар за гориво и околне делове уређаја обришите како никаква прљавштина не би могла да доспе у резервоар за гориво.
2. Провера/замена филтера за гориво:
  - Одвртните затварач (14/1) резервоара за гориво (14/2). Оставите затварач да виси на резервоару за гориво.
  - Помоћу жичане кукe извучите усисну главу (14/3) из резервоара за гориво.
  - Испитајте филтер за гориво (14/4). Ако се филц стврднуо, ако је запрљан или зачепљен: Скините филтер за гориво и гурните нови филтер за гориво на усисну главу.

3. Гурните усисну главу поново у резервоар за гориво.
4. Производња и уливање смеше бензина и уља (види *Поглавље 5.2 "Производња и уливање смеше бензина и уља (08)", страна 262*).

### 10.4 Подешавање потезне сајле (15)



#### УПОЗОРЕЊЕ!

#### Резни алати који се обрћу!

Због резног алата који се обрће може доћи до тешких повреда.

- Потезне сајле подешавајте само када је мотор искључен.
- Вршите проверу функционисања само на лежећој моторној коси.

Потезне сајле моторне косе правилно су подешене од стране произвођача. Уколико се положај „Bike“ ручице јако промени, може доћи до продужавања потезне сајле и тиме до сметњи у функцији полуге за гас. Услед тога се резни алат после покретања мотора и деблокирања блокаде полугаса не зауставља у потпуности.

1. Окретати завртањ за подешавање (15/1), како би се потезна сајла (15/2) скратила одн. продужила.
2. Покренути мотор те кратко притиснути полугу за гас, како би се уклонила блокада полугаса. (види *Поглавље 6.3.1 "Покретање мотора", страна 263*).
3. Проверити да ли се резни алат зауставља. Ако не: Поновити подешавање.



### 10.5 Одржавање свећице (16)

1. Демонтажа свећице:
  - Извучите утикач свећице (16/1).
  - Помоћу кључа за свећице (16/2) одвртите свећицу (16/3).
2. Оцените изглед свећице:
  - Ако је свећица светло смеђа: Мотор ради исправно и свећица је у реду. Ако је неопходно: Опрезно помоћу fine жичане четке (16/4) очистите свећицу.
  - Ако се свећица заплрља чађу, угљем, ако се створи кора, или је истопљена одн. премошћена: Свећица је неисправна. Замените свећицу новом. Користите прописани тип свећица (види *Поглавље 11 "Технички подаци", страна 271*).
  - Ако је после кратког радног времена свећица опет неисправна, морате да проверите мотор и подешавања карбуратора у овлашћеној сервисној радионици.
3. Провера растојања електрода:
  - Помоћу мерила (16/5) проверите да ли растојање електрода износи (16/6) 0,6 – 0,7 mm. Ако не, опрезно лупкајте електроде тако да се приближе или их опрезно савијте тако да се удаље једна од друге.
4. Ако је прописани интервал достигнут или је свећица неисправна:
  - Замените свећицу новом. Користите прописани тип свећица (види техничке податке).
5. Уградња свећице:
  - Водите рачуна да заптивни прстен свећице (16/7) належе на свећицу.
  - Руком поново завртите свећицу и затегните их кључем за свећице (обртни момент 12 – 15 Nm).
  - Поново чврсто натакните утикач за свећице.

### 10.6 Подмазивање преносника резне главе (17)

1. Положите моторну косу на тло тако да десна страна резне главе (17/1) буде окренута према горе.
2. Одвртити завртањ за пуњење (17/2) и скинути заптивни прстен (17/3).

3. Утисните мало масти за преноснике (126632 маст за преноснике високог учинка).
4. Поново завртити завртањ за пуњење заједно са заптивним прстеном.

### 10.7 Оштрење резача нити (18)

1. Олабавите причврсне завртње (18/1).
2. Затегните резач нити (18/2) у стеги и наоштрите га турпијом. Турпију померајте само у једном смеру.
3. Поново причврстите резач нити причврстним завртњима на штитник (18/3). Чврсто затегните причврсне завртње.

## 10.8 План одржавања

Следеће радове сме да изводи сам корисник. Све остале радове одржавања, сервисирања и поправке мора да изводи овлашћена сервисна радионица.

Активност	једнократно после 5 радних сати	пре сваке употребе	недељно	на сваких 50 радних сати	на сваких 100 радних сати	По потреби	Пре сезоне кошења, годишње
<b>Карбуратор</b>							
Контролисати празан ход		X					
<b>Филтер за ваздух</b>							
чишћење		X					
замена						X	
<b>Свећица</b>							
Проверити размак електрода, по потреби подесити				X			
замена					X	X	
<b>Улаз ваздуха за хлађење</b>							
чишћење			X			X	X
<b>Издувна цев</b>							
Визуелни преглед стања		X					
<b>Резервоар за гориво</b>							
чишћење				X			X
<b>Филтер горива</b>							
замена							X
<b>Подмазивање преносника</b>							
Провера			X				X
<b>Метално сечиво</b>							
провера (у погледу пукотина и оштећења)		X					
замена						X	

Активност	једнократно после 5 радних сати	пре сваке употребе	недељно	на сваки х 50 радних сати	на сваких 100 радних сати	По потреби	Пре сезоне кошења, годишње
<b>Елементи за руковање</b>							
(Старт/стоп-прекидач, полуга гаса, бравица полугаса, сајла за покретање)		X					
<b>Сви доступни завртњи</b> (осим завртњева за подешавање)							
дотегнути	X					X	X
<b>Целокупни уређај</b>							
Визуелни преглед стања		X					
чишћење			X			X	X

**НАПОМЕНА**

При јаком оптерећењу и високим температурама могу бити потребни краћи интервали одржавања него у горе наведеној табели.

**11 ТЕХНИЧКИ ПОДАЦИ**

	132 Бр.арт.: 127433	141 Бр.арт.: 127434
Сува тежина	9,0 kg	
Тип мотора	132	141
■ Радни обујам	32,6 cm <sup>3</sup>	39,8 cm <sup>3</sup>
■ Отвор х ход	36 x 32 mm	40 x 32 mm
■ Максимална снага мотора	0,9 kW (1,22 PS)	1,25 kW (1,7 PS)
■ Снага мотора при 7000 min <sup>-1</sup>	0,9 kW (1,22 PS)	1,25 kW (1,7 PS)
■ Макс. обртни моменат при 6000 min <sup>-1</sup>	1,6 Nm	1,7 Nm
■ Број обртаја у празном ходу	2500 – 3000 min <sup>-1</sup>	
■ Свећица	NGK BPMR6A	
■ Специфична потрошња горива	610 g/kWh	
■ Бензин	безоловни, најмање 90 октана	
■ Уље	синтетички, за 2-тактне моторе	

	132 Бр.арт.: 127433	141 Бр.арт.: 127434
■ Однос мешања горива [бензин:2-тактно уље]	50:1	
Запремина резервоара за гориво	0,7 l (700 cm <sup>3</sup> )	
Рукохват	Ручица „Bike“	
Резна ширина сечива ножа (пречник)	25,5 cm	
Резна ширина калема са нити (пречник)	40 cm	
Каиш	Двоструки каиш за ношење	
Сечиво ножа	3 зуба	
■ Дебљина	3 mm	
Максимални број обртаја:		
■ Сечиво ножа са 4 зуба	макс. 10000 min <sup>-1</sup>	
■ Калем са нити	макс. 10000 min <sup>-1</sup>	
Измерени ниво звучног притиска L <sub>p</sub> A Грешка мерења	95,3 dB(A) K = 3,0 dB(A)	95,7 dB(A) K = 3,0 dB(A)
Измерена звучног снага L <sub>w</sub> A Грешка мерења	110,0 dB(A) K = 3,0 dB(A)	110,0 dB(A) K = 3,0 dB(A)
Гарантована звучна снага	113,0 dB(A)	113,0 dB(A)
Измерени ниво вибрација на „Bike“ ручицу Грешка мерења	7,6 m/s <sup>2</sup> K = 1,5 m/s <sup>2</sup>	8,2 m/s <sup>2</sup> K = 1,5 m/s <sup>2</sup>

## 12 ПОМОЋ У СЛУЧАЈУ СМЕТЊИ

Сметња	Узрок	Уклањање
<b>Мотор се не покреће или има проблема.</b>	Покретање мотора је погрешно изведено.	види <i>Поглавље 6.3.1 "Покретање мотора", страна 263</i>
	Свећица је запрљана, неисправна или растојање електрода није исправно.	види <i>Поглавље 10.5 "Одржавање свећице (21)", страна 269</i>
	Филтер за ваздух је запрљан.	види <i>Поглавље 10.2 "Чишћење/замена филтера за ваздух (20)", страна 267</i>
	Филтер за гориво је истрошен.	види <i>Поглавље 10.3 "Провера/замена филтера за гориво (14)", страна 268</i>
	Подешавања карбуратора нису исправна.	Контактирајте овлашћену сервисну радионицу.
<b>Мотор се покреће, али је снага мотора мала.</b>	Ручица чока се налази у положају СНОКЕ.	Померите ручицу чока у положај RUN.
	Филтер за ваздух је запрљан.	види <i>Поглавље 10.2 "Чишћење/замена филтера за ваздух (13)", страна 267</i>
	Филтер за гориво је истрошен.	види <i>Поглавље 10.3 "Провера/замена филтера за гориво (14)", страна 268</i>
<b>Мотор се не окреће равномерно и број обртаја мотора се не повећава приликом давања гаса.</b>	Подешавања карбуратора нису исправна.	Контактирајте овлашћену сервисну радионицу.
	Свећица је запрљана, неисправна или растојање електрода није исправно.	види <i>Поглавље 10.5 "Одржавање свећице (21)", страна 269</i>
<b>Издувни гасови мотора јако диме, изгледају плавичасто.</b>	Подешавања карбуратора нису исправна.	Контактирајте овлашћену сервисну радионицу.
	Удео уља у смеси бензина и уља је превисок.	Улити смешу бензина/уља са правилним односом мешања (види <i>Поглавље 5.2 "Производња и пуњење смеше бензина/уља", страна 262</i> ).
	Подешавања карбуратора нису исправна.	Контактирајте овлашћену сервисну радионицу.

Сметња	Узрок	Уклањање
<b>Мотор почиње да вибрира ненормално и јако.</b>	Делови уређаја/мотора су се одвојили и/или су оштећени.	<ol style="list-style-type: none"> <li>1. Зауставите мотор.</li> <li>2. Проверите уређај на оштећења.</li> <li>3. Преконтролишите свећицу (види <i>Поглавље 10.5 "Одржавање свећице (16)", страна 269</i>).</li> <li>4. Контактирајте овлашћену сервисну радионицу.</li> </ol>

### 13 СЛУЖБА ЗА КОРИСНИКЕ/СЕРВИС

Код питања у вези са гаранцијом, поправком или резервним деловима се обратите вашем најближем AL-KO сервису.

Њега ћете наћи на интернету под следећом адресом:

[www.al-ko.com/service-contacts](http://www.al-ko.com/service-contacts)

### 14 ГАРАНЦИЈА

Евентуалне грешке у материјалу или производњи на уређају поправићемо за време законског рока застаре права на гаранцију за недостатке према сопственом избору поправљањем или заменом. Рок застаре одређује се према праву државе у којој је уређај купљен.

Наша гарантна изјава важи само у случају:

- примене ових Упутстава за употребу
- сврсисходног коришћења
- употребе оригиналних резервних делова

Гаранција престаје да важи у случају:

- самоиницијативних покушаја поправки
- самоиницијативних техничких измена
- ненаменског коришћења

Гаранција не обухвата:

- оштећења лака која се свODE на нормално трошење
- потрошне делове који су на картици резервних делова означени рамом xxxxxx (x)
- Моторе са унутрашњим сагоревањем (овде важе посебне гарантне одредбе произвођача мотора)

Гарантни рок почиње да тече од датума куповине од стране првог крајњег корисника. Меродаван је датум на рачуну. Са овом изјавом о гаранцији и оригиналним рачуном обратите се продавцу или најближој овлашћеној сервисној радионици. Овом изјавом се не мењају законска права која купац има према продавцу у случају недостатака.

## 15 E3 ИЗЈАВА О УСКЛАЂЕНОСТИ

Овим изјављујемо, да овај производ у облику којим се продаје на тржишту испуњава захтеве хармонизованих ЕУ-директива, безбедносних стандарда ЕУ и стандарда који су специфични за овај производ.

<b>Производ</b>	<b>Произвођач</b>	<b>Лице овлашћено за документацију</b>
Моторна коса	AL-KO Geräte GmbH	Andreas Hedrich
<b>Серијски број</b>	Ichenhauser Str. 14	Ichenhauser Str. 14
G1071022	D-89359 Kötz	D-89359 Kötz
<b>Тип</b>	<b>ЕУ директиве</b>	<b>Усклађени стандарди</b>
132	2006/42/E3	EN ISO 11806-1:2011
141	2014/30/EU	EN ISO 14982:2009
	2000/14/E3	
<b>Ниво звучне снаге</b>	<b>Процена усклађености</b>	Kötz, 26.10.2017
EN ISO 3744	2000/14/EG Прилог V	
Мерено / гарантовано		Wolfgang Hergeth
132: 110 / 113 dB(A)		генерални директор
141: 110 / 113 dB(A)		

**TŁUMACZENIE ORYGINALNEJ INSTRUKCJI OBSŁUGI****Spis treści**

1	Informacje dotyczące niniejszej instrukcji obsługi.....	278
1.1	Objaśnienia rysunkowe i słowa ostrzegawcze .....	278
2	Opis produktu .....	278
2.1	Użytkowanie zgodne z przeznaczeniem .....	278
2.2	Możliwe przewidywane nieprawidłowe użycie.....	278
2.3	Zagrożenia resztkowe .....	279
2.4	Zakres dostawy .....	279
2.5	Symbole umieszczone na urządzeniu .....	279
2.6	Urządzenia zabezpieczające i ochronne .....	280
2.7	Przegląd produktu (01).....	280
2.8	Dopuszczalne narzędzia tnące .....	281
3	Zasady bezpieczeństwa .....	281
3.1	Operator .....	281
3.2	Środki ochrony osobistej .....	282
3.3	Obchodzenie się z benzyną i olejem .....	283
3.4	Bezpieczeństwo na stanowisku pracy.....	284
3.5	Bezpieczeństwo osób, zwierząt i rzeczy materialnych.....	284
3.5.1	Obciążenie drganiami.....	285
3.5.2	Obciążenie hałasem .....	287
3.6	Bezpieczeństwo urządzenia .....	287
4	Montaż .....	288
4.1	Montaż uchwytu „rowerowego” (02).....	288
4.2	Montaż tarczy ochronnej (03, 04).....	288
4.3	Montaż tarczy nożowej (05).....	289
4.4	Montaż szpuli żyłki (06).....	289
5	Uruchomienie.....	289
5.1	Ustawianie pasa nośnego (07).....	289
5.2	Przygotowanie i wlewanie mieszanki benzyny i oleju (08).....	290
6	Obsługa .....	290
6.1	Obracanie uchwytu „rowerowego” (09) .....	290
6.2	Zakładanie pasa nośnego (10).....	290
6.3	Obsługa silnika (11).....	291
6.3.1	Uruchamianie silnika .....	291
6.3.2	Zatrzymywanie silnika .....	292
6.4	Przedłużanie żyłki tnącej podczas pracy (12) .....	292
7	Nawyki i technika pracy .....	292
7.1	Przycinanie.....	292
7.2	Koszenie.....	293
8	Transport .....	293



9	Przechowywanie.....	294
10	Konserwacja i pielęgnacja .....	295
10.1	Czyszczenie tarczy ochronnej.....	296
10.2	Czyszczenie/wymiana filtra powietrza (13) .....	296
10.3	Kontrola/wymiana filtra paliwa (14) .....	296
10.4	Ustawianie cięgien Bowdena (15) .....	297
10.5	Konserwacja świecy zapłonowej (16).....	297
10.6	Smarowanie przekładni głowicy tnącej (17) .....	298
10.7	Ostrzenie odcinacza żyłki (18) .....	298
10.8	Plan konserwacji .....	299
11	Dane techniczne .....	300
12	Pomoc w przypadku usterek.....	302
13	Obsługa klienta/Serwis .....	303
14	Gwarancja.....	303
15	Deklaracja zgodności WE .....	304

## 1 INFORMACJE DOTYCZĄCE NINIEJSZEJ INSTRUKCJI OBSŁUGI

- Wersja niemieckojęzyczna jest oryginalną instrukcją obsługi. Wszystkie pozostałe wersje językowe są tłumaczeniami oryginalnej instrukcji obsługi.
- Przed uruchomieniem należy dokładnie przeczytać niniejszą instrukcję eksploatacji. Jest to konieczne dla zapewnienia bezusterkowej pracy i bezpiecznej obsługi.
- Poniższa instrukcja obsługi winna być przechowywana zawsze w sposób umożliwiający jej wykorzystanie w celu uzyskania informacji dotyczących urządzenia.
- Urządzenie może być przekazywane wyłącznie wraz z instrukcją obsługi.
- Należy stosować się do wskazówek dot. bezpieczeństwa i ostrzegawczych zawartych w niniejszej instrukcji obsługi.

### 1.1 objaśnienia rysunkowe i słowa ostrzegawcze



#### **NIEBEZPIECZEŃSTWO!**

Oznacza niebezpieczeństwo prowadzące do śmierci lub ciężkich obrażeń ciała.



#### **OSTRZEŻENIE!**

Oznacza potencjalne niebezpieczeństwo mogące prowadzić do śmierci lub ciężkich obrażeń ciała.



#### **OSTROŻNIE!**

Oznacza potencjalne niebezpieczeństwo mogące prowadzić do średnich lub lekkich obrażeń ciała.

## **UWAGA!**

Oznacza potencjalne niebezpieczeństwo mogące prowadzić do szkód rzeczowych.



### **WSKAZÓWKA**

Szczególne wskazówki ułatwiające zrozumienie instrukcji i obsługi.

## 2 OPIS PRODUKTU

Niniejsza instrukcja obsługi opisuje ręczną podkaszarkę z silnikiem benzynowym.

### 2.1 Użytkowanie zgodne z przeznaczeniem

Kosa spalinowa, wyposażona w szpulę żyłki, jest przeznaczona wyłącznie do cięcia miękkiej trawy i podobnych roślin. Po zamontowaniu tarczy nożowej służy ona do koszenia mocniejszych roślin zielonych, młodych zarośli i krzewów. Podkaszarka silnikowa musi być przy tym prowadzona równolegle do podłoża.



### **WSKAZÓWKA**

Przepisy krajowe i lokalne dotyczące czasów pracy, obciążenia hałasem i emisji spalin mogą ograniczać użycie urządzenia. Należy się z nimi zapoznać!

Opisywane urządzenie jest przeznaczone do zastosowania w ramach użytku prywatnego. Każde inne zastosowanie oraz niedozwolone zmiany lub modyfikacje traktowane są jako eksploatacja niezgodna z przeznaczeniem i prowadzą do utraty gwarancji i ważności deklaracji zgodności (znak CE) oraz do wyłączenia wszelkiej odpowiedzialności producenta za szkody poniesione przez użytkownika lub osoby trzecie.

### 2.2 Możliwe przewidywane nieprawidłowe użycie

- Nie przycinać krzewów, żywopłotów, drzew lub kwiatów.
- Nie unosić urządzenia od podłoża podczas pracy.
- Używać wyłącznie oryginalnych narzędzi tnących producenta (tarczy nożowej, szpuli żyłki)

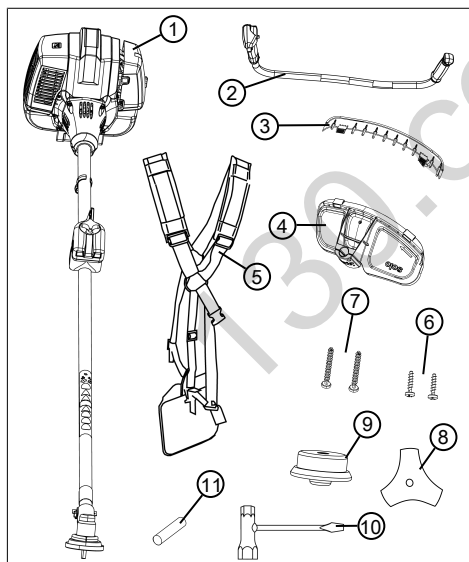
### 2.3 Zagrożenia resztkowe

Nawet podczas użytkowania urządzenia zgodnie z przeznaczeniem wciąż występuje określone ryzyko resztkowego, którego nie da się wykluczyć. Z rodzaju i konstrukcji urządzenia — w zależności od zastosowania — mogą wynikać następujące, potencjalne zagrożenia:

- Odrzucanie ciętego materiału, ziemi i małych kamieni
- Odrzucanie odciętych kawałków żyłki tnącej
- Wdychanie cząstek ciętego materiału przy zaniechaniu zastosowania środków ochrony oddechowej.
- Uszkodzenie słuchu przy zaniechaniu stosowania ochrony słuchu.
- Rany cięte w przypadku kontaktu z obracającą się żyłką tnącą

### 2.4 Zakres dostawy

Zakres dostawy obejmuje niżej wymienione pozycje. Należy sprawdzić, czy wszystkie pozycje są zawarte:



Nr	elementu
1	Kosa silnikowa z wałem i głowicą tnącą
2	Uchwyt „rowerowy”
3	Listwa ochronna z odcinakiem żyłki

Nr	elementu
4	Tarcza ochronna (z wkręconą śrubą zabezpieczającą z tworzywa sztucznego do listy ochronnej)
5	Podwójny pas nośny
6	2 śruby Ø5 x 20 mm
7	2 śruby Ø5 x 35 mm
8	3-zębowa tarcza nożowa
9	Szpula żyłki
10	Klucz do świecy zapłonowej z śrubokrętem
11	Trzpień pomocniczy (do montażu tarczy nożowej i szpuli żyłki)

### 2.5 Symbole umieszczone na urządzeniu

Symbol	Znaczenie
	Gorąca powierzchnia Nie dotykać!
	Zachować szczególną ostrożność podczas obsługi urządzenia!
	Przed uruchomieniem przeczytać instrukcję eksploatacji!
	Nosić hełm ochronny, odzież ochronną i osłonę oczu!
	Zakładać rękawice ochronne!
	Stosować sztywne obuwie!
	Nie zbliżać części ciała ani odzieży do mechanizmu tnącego!

Symbol	Znaczenie
	Niebezpieczeństwo uderzenia przez odrzucone przedmioty.
	Niebezpieczeństwo uderzenia przez odrzucone przedmioty.
	Nie dotykać nieruchomych przedmiotów!
	Odstęp między urządzeniem a osobą trzecią wokół użytkownika musi wynosić co najmniej 15 m.

## 2.6 Urządzenia zabezpieczające i ochronne



### OSTRZEŻENIE!

#### Niebezpieczeństwo skażenia

Niesprawne i dezaktywowane urządzenia ochronne i zabezpieczające mogą spowodować poważne obrażenia ciała.

- Jeśli urządzenia ochronne i zabezpieczające są niesprawne, należy zlecić ich naprawę.
- Nigdy nie dezaktywować urządzeń ochronnych i zabezpieczających.

#### Wyłączenie awaryjne

W nagłym przypadku wyłączyć silnik włącznikiem/wyłącznikiem.

#### Tarcza ochronna

Chroni użytkownika przed kontaktem z obracającą się tarczą nożową lub żyłką tnącą i odrzucanymi obiektami.

#### Uchwyt „rowerowy”

Dba o to, aby nogi operatora nie zbliżyły się do obracającej się tarczy nożowej lub żyłki tnącej.

## 2.7 Przegląd produktu (01)

Nr	elementu
1	Tarcza nożowa lub szpula żyłki
2	Głowica tnąca z przekładnią kątową
3	Tarcza ochronna z następującymi elementami:
4	■ Listwa ochronna
5	■ Odcinak żyłki
6	Wał z wewnętrznym wałem napędowym
7	Uchwyt „rowerowy”
8	Rękojeść kombi z:
9	■ Przycisk blokady
10	■ Dźwignia gazu
11	■ Ogranicznik połowy zakresu gazu
12	■ Włącznik/wyłącznik silnika
13	■ Blokada dźwigni przepustnicy
14	Pas nośny
15	Blok silnika z:
16	■ Korpus filtra powietrza
17	■ Śruba filtra powietrza
18	■ Zbiornik paliwa
19	■ Zamknięcie zbiornika paliwa
20	■ Uchwyt rozrusznika
21	■ Osłona świecy zapłonowej
22	■ Dźwignia dławika
23	■ Kołnierz obudowy
24	■ Pompka paliwa

## 2.8 Dopuszczalne narzędzia tnące

Dozwolone jest używanie wyłącznie wymienionych tutaj oryginalnych części zamiennych producenta.

- Szpula żyłki, nr artykułu 127235
- 4-zębowa tarcza nożowa, nr art. 127239
- 3-zębowa tarcza nożowa, nr art. 127240



### **NIEBEZPIECZEŃSTWO!**

#### **Zagrożenie dla życia powodowane przez narzędzia tnące!**

Niedopuszczone narzędzia tnące (np. wieloczęściowe metalowe narzędzia tnące z łańcuchami obrotowymi i nożami bijakowymi) oraz uszkodzone narzędzia tnące (np. pęknięcia, rozwarstwienia) mogą być przyczyną ciężkich urazów, a nawet śmierci.

- Używać wyłącznie dopuszczonych oryginalnych narzędzi tnących producenta.
- Natychmiast wymieniać uszkodzone narzędzia tnące.

Używanie niedopuszczonych narzędzi tnących nie stanowi użytkowania zgodnego z przeznaczeniem (patrz *Rozdział 2.1 "Użytkowanie zgodne z przeznaczeniem"*, strona 278)!

## 3 ZASADY BEZPIECZEŃSTWA



### **OSTROŻNIE!**

#### **Niebezpieczeństwo uszkodzenia słuchu**

Urządzenie jest ekstremalnie głośne podczas pracy. Może to wywołać uszkodzenie słuchu operatora oraz osób i zwierząt przebywających w pobliżu.

- Pracować wyłącznie z ochroną słuchu.
- Zachować bezpieczny odstęp od osób i zwierząt lub wyłączyć urządzenie, gdy zbliżają się do niego osoby lub zwierzęta.



### **WSKAZÓWKA**

Koniecznym jest zapoznać się z obsługą urządzenia. W szczególności należy się dowiedzieć, jak można natychmiast zatrzymać urządzenie.

### 3.1 Operator

- Osoby poniżej 16. roku życia oraz niezaznajomione z instrukcją obsługi nie mogą używać urządzenia. Przestrzegać ewentualnych krajowych prze-

pisów dotyczących bezpieczeństwa w zakresie minimalnego wieku użytkownika.

- Przy pierwszym użyciu urządzenia tego typu: Poprosić sprzedawcę lub inną osobę umiejącą obsługiwać urządzenie o wyjaśnienie sposobu użytkowania urządzenia. Można też udać się na odpowiednie szkolenie.
- Osoba pracująca z wykorzystaniem opisywanego urządzenia musi być wypoczęta, zdrowa i w dobrej kondycji fizycznej. Osoby, które ze względów zdrowotnych nie powinny wykonywać prac związanych z dużym wysiłkiem fizycznym, muszą skonsultować z lekarzem możliwość pracy z użyciem opisywanego urządzenia.
- Zabrania się eksploatacji urządzenia pod wpływem alkoholu, środków odurzających lub leków.

### 3.2 Środki ochrony osobistej

- Aby uniknąć urazów głowy i kończyn oraz uszkodzenia słuchu, należy nosić na sobie przewidziane przepisami odzież i wyposażenie ochronne.

- Odzież musi ściśle przylegać do ciała i nie może przeszkadzać w pracy.
- Środki ochrony osobistej:
  - ochrona słuchu (np. stopery do uszu), zwłaszcza przy codziennej pracy przez ponad 2,5 godziny
  - okulary ochronne
  - wytrzymałe rękawice ochronne, tłumiące drgania i uderzenia
  - obuwiu ochronne z podeszwą antypoślizgową i stalowym podnoskiem

### 3.3 Obchodzenie się z benzyną i olejem



#### **NIEBEZPIECZEŃSTWO!**

#### **Niebezpieczeństwo wybuchu i pożaru**

Wydobywająca się mieszanka benzyny i powietrze powoduje powstanie wybuchowej atmosfery. Wyfuknięcie, eksplozja lub pożar przy niewłaściwym obchodzeniu się z paliwem mogą prowadzić do ciężkich obrażeń, a nawet śmierci.

- Nie palić podczas obchodzenia się z benzyną.
  - Obsługa paliw jest dozwolona wyłącznie na wolnym powietrzu i nigdy w zamkniętych pomieszczeniach.
  - Bezwzględnie przestrzegać niżej wymienionych zasad postępowania.
- Transportować i przechowywać benzynę oraz olej wyłącznie w dopuszczonych do tego zbiornikach. Zadbać, aby dzieci nie miały dostępu do przechowywanej benzyny i oleju.
  - Aby uniknąć zanieczyszczenia gleby (ochrona środowiska), zadbać, aby podczas tankowania benzyna i olej nie przedostały się do gruntu. Do tankowania używać lejka.
  - Nigdy nie tankować urządzenia w zamkniętych pomieszczeniach. Może dojść do nagromadzenia się oparów benzyny w pobliżu podłogi i w efekcie do wyfuknięcia lub wybuchu.
  - Niezwłocznie wycierać rozlaną benzynę z urządzenia i z gleby. Tekstylia użyte do wytarcia benzyny wysuszyć w dobrze przewietrzonym miejscu, a następnie zutylizować. W przeciwnym wypadku może dojść do nagłego samozapłonu.
  - Po rozlaniu benzyny powstają jej opary. Dlatego też nie należy uruchamiać urządzenia w tym samym miejscu, lecz oddalić się na odległość co najmniej 3 m.
  - Nie dopuścić do kontaktu produktów na bazie olejów mineralnych ze skórą. Nie wdychać oparów benzyny. W celu tankowania zawsze zakładać rękawice ochronne. Regularnie zmieniać i czyścić odzież ochronną.

- Uważać, aby odzież nie została zanieczyszczona benzyną. W razie zanieczyszczenia odzieży benzyną niezwłocznie zmienić odzież.
- Nigdy nie tankować urządzenia w czasie, gdy silnik pracuje lub jest nagrzany.

### 3.4 Bezpieczeństwo na stanowisku pracy

- Użytkowanie urządzenia jest dozwolone wyłącznie na wolnym powietrzu i nigdy w zamkniętych pomieszczeniach.
- Pracować tylko przy świetle dziennym lub przy bardzo jasnym sztucznym świetle.
- Przed rozpoczęciem pracy należy usunąć niebezpieczne produkty i przedmioty z obszaru roboczego, np. gałęzie, kawałki szkła, obiekty o ostrych krawędziach przedmioty metalowe i kamienie.
- Zwracać uwagę na własne bezpieczeństwo. Unikać wilgotnego, śliskiego podłoża.
- Podczas pracy przemieszczać się powoli i ostrożnie. Nie biegać. Uważać na przeszkody.

### 3.5 Bezpieczeństwo osób, zwierząt i rzeczy materialnych

- Używać urządzenia tylko do tych prac, do których jest ono przeznaczone. Zastosowanie niezgodne z przeznaczeniem może prowadzić do obrażeń lub uszkodzeń.
- Włączać urządzenie tylko wtedy, gdy w obszarze roboczym nie przebywają osoby ani zwierzęta.
- Zachować bezpieczny odstęp od osób i zwierząt lub wyłączyć urządzenie, gdy zbliżają się do niego osoby lub zwierzęta.
- Nigdy nie kierować strumienia powietrza odlotowego z silnika w stronę osób i zwierząt ani palnych produktów i przedmiotów.
- Nigdy nie chwytać kratki zasyssania i kratki wentylacyjnej podczas pracy silnika. Wirujące elementy urządzenia mogą spowodować obrażenia.
- Zawsze wyłączać urządzenie, kiedy nie będzie używane, np. przy zmianie obszaru roboczego, podczas konserwacji i pielęgnacji, przy wlewaniu mieszanki benzyny i oleju.



- W razie wypadku natychmiast wyłączyć urządzenie, aby uniknąć dalszych obrażeń i szkód materialnych.
- Nigdy nie użytkować urządzenia ze zużytymi lub uszkodzonymi częściami. Zużyte lub uszkodzone części urządzenia mogą powodować poważne obrażenia.
- Przechowywać urządzenie poza zasięgiem dzieci.

### 3.5.1 Obciążenie drganiami



#### **OSTRZEŻENIE!**

#### **Niebezpieczeństwo stwarzane przez drgania**

Rzeczywiste wartości emisji drgań podczas używania urządzenia mogą odbiegać od wartości podanych przez producenta. Przed i w trakcie używania należy uwzględnić następujące czynniki:

- Czy urządzenie jest użytkowane zgodnie z przeznaczeniem?
- Czy materiał jest cięty lub obrabiany w odpowiedni sposób?
- Czy urządzenie znajduje się w prawidłowym stanie użytkowym?
- Czy narzędzie tnące jest prawidłowo naostrzone lub czy jest zamontowane odpowiednie narzędzie tnące?
- Czy są zamontowane uchwyty i, w razie potrzeby, uchwyty wibracyjne oraz czy są one trwale połączone z urządzeniem?

- Użytkować urządzenie jedynie z prędkością obrotową wymaganą dla danej pracy. Unikać maksymalnej prędkości obrotowej, aby zmniejszyć poziom hałasu i wibracji.
- Wskutek niewłaściwego użytkowania i konserwacji może dojść do zwiększenia poziomu hałasu i drgań urządzenia. Prowadzi to do niekorzystnych skutków zdrowotnych. W tym przypadku należy niezwłocznie wyłączyć urządzenie i zlecić naprawę jednemu z autoryzowanych warsztatów serwisowych.
- Stopień obciążenia przez drgania zależy od rodzaju wykonywanej pracy i sposobu wykorzystania urządzenia. Należy oceniać te czynniki i stosować odpowiednie przerwy w pracy. Spowoduje to znaczne zmniejszenie obciążenia przez drgania w trakcie całej pracy.
- Dłuższe używanie urządzenia wystawia operatora na działanie wibracji i może powodować problemy z krążeniem krwi („biały palec”). Aby zmniejszyć to ryzyko, należy nosić rękawice i rozgrzewać dłonie. W przypadku stwierdzenia objawu „białego palca” należy niezwłocznie udać się do lekarza. Do tych objawów należą: brak czucia, utrata wrażliwości, cierpienie, swędzenie, ból, utrata siły, zmiana koloru lub stanu skóry. Z reguły te objawy dotyczą palców, dłoni lub pulsusa. Przy niskich temperaturach to ryzyko się zwiększa.
- W ciągu dnia pracy należy wykonywać dłuższe przerwy, aby odpocząć od hałasu i wibracji. Zaplanować pracę tak, aby stosowanie urządzeń, które wytwarzają silne wibracje, rozłożyć na kilka dni.
- W przypadku stwierdzenia nieprzyjemnego uczucia lub przebarwienia skóry na dłoniach podczas użytkowania urządzenia, należy niezwłocznie przerwać pracę. Uwzględnić wystarczająco długie przerwy w pracy. Zaniechanie przerw w pracy może doprowadzić do wystąpienia zespołu wibracyjnego dłoni i ramienia.
- Należy zminimalizować ryzyko narażenia na drgania. Utrzymywać urządzenie zgodnie ze wskazówkami zawartymi w instrukcji obsługi.

- Jeśli urządzenie jest często używane, należy zakupić akcesoria zabezpieczające przed drganiem (np. uchwyty) u specjalistycznego sprzedawcy.
- Nie używać urządzenia przy temperaturach niższych niż 10 °C. Ustalić plan pracy, umożliwiając ograniczenie obciążenia drganiem.

### 3.5.2 Obciążenie hałasem

Określony poziom obciążenia hałasem generowanym przez opisywane urządzenie jest nieunikniony. Głośne prace zaplanować w dopuszczonym i wyznaczonym do tego czasie. W razie potrzeby uwzględnić czasy odpoczynku i ograniczyć czas pracy do najbardziej wymaganych czynności. Dla ochrony własnej i ochrony osób przebywających w pobliżu zaleca się stosowanie odpowiedniej ochrony słuchu.

## 3.6 Bezpieczeństwo urządzenia

- Używać urządzenia wyłącznie w następujących warunkach:
  - Urządzenie nie może być zanieczyszczone, w szczególności benzyną i olejem.
  - Urządzenie nie może wykazywać uszkodzeń, w szczególności kratki zasysania.
  - Wszystkie elementy obsługowe muszą być sprawne.
  - Wszystkie elementy osprzętu przewidziane do danego sposobu pracy muszą być zamontowane na urządzeniu.
- Nie przeciążać urządzenia. Jest ono przeznaczone do lekkich prac na terenach prywatnych. Przeciążenia powodują uszkodzenia urządzenia.
- Podczas pracy nigdy nie należy blokować kratki zasysania i kratki wentylacyjnej, aby uniknąć przegrzania urządzenia.
- Niezwłocznie wyłączyć urządzenie, gdy silnik zaczyna zbyt mocno wibrować. Oznacza to usterkę urządzenia.
- Nigdy nie użytkować urządzenia ze zużyтыми lub uszkodzonymi częściami. Uszkodzone części wymieniać zawsze na oryginalne części zamienne producenta. Użytkowanie urządzenia ze zużyтыми lub uszkodzonymi częściami powoduje unieważnienie roszczeń gwarancyjnych po stronie producenta.

## 4 MONTAŻ



### OSTRZEŻENIE!

#### Zagrożenia wynikłe z niekompletnego montażu!

Eksploatacja niekompletnie zmontowanego urządzenia może prowadzić do poważnych obrażeń ciała.

- Urządzenie eksploatować tylko wówczas, gdy zostało całkowicie zmontowane.
- Przed włączeniem sprawdzić, czy wszystkie urządzenia zabezpieczające i ochronne występują i są sprawne.



### OSTRZEŻENIE!

#### Niebezpieczeństwo zranienia przez oddzielające się elementy urządzenia

Elementy urządzenia oddzielające się podczas pracy mogą prowadzić do ciężkich obrażeń.

- Przymocować narzędzia tnące tak, aby nie mogły oddzielić się podczas pracy.

4. Nałożyć górną półpanewkę i wkręcić luźno śrubę ustalającą.

5. Wyrównać uchwyt „rowerowy” tak, aby odstęp A był mniejszy niż odstęp B (02/A, 02/B).

**Wskazówka:** Przy użyciu uchwyty „rowerowego” należy zawsze prowadzić kosę spalinową na prawo od ciała. Oba odstępy są prawidłowe wówczas, gdy środek głowicy tnącej pokrywa się ze środkiem ciała.

6. Dokręcić mocno śrubę ustalającą.

#### 4.2 Montaż tarczy ochronnej (03, 04)

##### Mocowanie tarczy ochronnej od góry (03)

1. Ułożyć kosę spalinową w taki sposób, aby głowica tnąca (03/1) była skierowana ku dołowi.
2. Unieść wał (03/2) za głowicę tnącą i wsunąć tarczę ochronną (03/3) do oporu w kierunku głowicy tnącej (03/a). Następnie odłożyć wał i tarczę ochronną.
3. Przykręcić element mocujący (03/4) dwiema śrubami (03/5) Ø5 x 20 mm do tarczy ochronnej. Nie dokręcać śrub całkowicie.

##### Mocowanie tarczy ochronnej od dołu (04)

1. Ułożyć kosę spalinową w taki sposób, aby głowica tnąca (04/1) była skierowana ku górze.
2. Skorygować pozycję tarczy ochronnej (04/2) tak, aby otwory (04/3) tarczy ochronnej i elementu mocującego (03/4) znajdowały się jeden nad drugim.
3. Przykręcić tarczę ochronną dwiema śrubami (04/4) Ø5 x 35 mm od dołu do elementu mocującego (03/4).
4. Dokręcić mocno obie śruby (03/5).

#### 4.1 Montaż uchwyty „rowerowy” (02)

1. Wkręcić śrubę ustalającą (02/1).
2. Zdjąć górną półpanewkę (02/2) z dolnej półpanewki (02/3).
3. Umieścić uchwyt „rowerowy” (02/4) w dolnej półpanewce.

### 4.3 Montaż tarczy nożowej (05)



#### OSTRZEŻENIE!

#### Niebezpieczeństwo ciężkich obrażeń!

Wskutek poluzowania nakrętki zabezpieczającej tarcza nożowa może obluzować podczas pracy i spowodować ciężkie obrażenia.

- Poluzowaną nakrętkę zabezpieczającą należy niezwłocznie wymienić.

1. Ułożyć kosę spalinową w taki sposób, aby głowica tnąca (05/1) była skierowana ku górze.
2. Nałożyć tarczę nożową (05/2) na element dociskowy (05/3).  
**Wskazówka:** *Wstępną część elementu dociskowego musi znajdować się dokładnie w otworze tarczy nożowej.*
3. Założyć tarczę dociskową (05/4).
4. Założyć tarczę obrotową (05/5).
5. Sprawdzić, czy wszystkie założone podzespoły są wyśrodkowane.
6. Nakręcić nakrętkę zabezpieczającą (05/6) na wał, ale jeszcze jej nie dokręcać.  
**Wskazówka:** *Gwint lewoskrętny! Nakrętkę zabezpieczającą dokręcać w lewo!*
7. Włożyć trzpień pomocniczy (05/7), aby zablokować wał.
8. Dokręcić nakrętkę zabezpieczającą.  
**Wskazówka:** *Nakrętkę zabezpieczającą musi obracać się z utrudnieniem! Jeśli porusza się luźno, wymienić!*
9. Skontrolować, czy tarcza nożowa jest mocno osadzona i wyśrodkowana. Jeśli nie, skorygować!
10. Zdjąć trzpień pomocniczy.

### 4.4 Montaż szpuli żyłki (06)

1. Włożyć trzpień pomocniczy (06/1), aby zablokować wał.
2. Założyć tarczę dociskową (06/2).

3. Założyć osłonę (06/3), kierując ją opisaną stroną ku głowicy tnącej (06/4).
4. Nakręcić szpulę żyłki (06/5) na wał i mocno dokręcić.  
**Wskazówka:** *Gwint lewoskrętny! Dokręcić szpulę żyłki w lewo!*
5. Założyć listwę ochronną (06/6) ze zintegrowanym odcinakiem żyłki na tarczę ochronną, a następnie wkręcić śrubę zabezpieczającą z tworzywa sztucznego (06/7).  
**Wskazówka:** *Po dostarczeniu śruba zabezpieczająca z tworzywa sztucznego jest już wkręcona w tarczę ochronną.*  
**Ostrzeżenie:** *Nigdy nie używać szpuli żyłki bez listwy ochronnej i odcinaka żyłki!*
6. Zdjąć trzpień pomocniczy.

## 5 URUCHOMIENIE



#### WSKAZÓWKA

Sprawdzać urządzenie pod kątem uszkodzeń przed codziennym przyjęciem do użytkowania, po upuszczeniu lub innych uderzeniach. Zlecić jego naprawę przed zastosowaniem.

### 5.1 Ustawianie pasa nośnego (07)

1. Założyć pas nośny (patrz *Rozdział 6.2 "Zakładanie pasa nośnego (10)", strona 290*).
2. Zaczepić karabinek (07/1) o pierścień (07/2) na urządzeniu.

#### Sprawdzenie długości pasa nośnego

1. Wykonać kilka poziomych ruchów wahliwych nad podłożem, nie uruchamiając silnika (07/a). Głowica tnąca musi zawsze poruszać się na tej samej wysokości nad podłożem.
2. Jeśli nie: Zmienić długość pasa nośnego i powtórzyć ruchy.

#### Wyważanie kosy spalinowej

1. Puścić zawieszoną kosę spalinową. Tarcza nożowa lub szpula żyłki muszą zwisać na wysokości ok. 10 cm nad podłożem.
2. Jeśli nie: Zaczepić karabinek (07/1) o inny pierścień (07/2) na urządzeniu i ponownie je wyważyć.

## 5.2 Przygotowanie i wlewanie mieszanki benzyny i oleju (08)

### UWAGA!

### Niebezpieczeństwo uszkodzenia silnika

Czysta benzyna prowadzi do uszkodzenia i całkowitej awarii silnika. W tym przypadku roszczenia gwarancyjne względem producenta są wykluczone.

- Zawsze użytkować silnik z mieszanką benzyny i oleju o zalecanych proporcjach zmieszania.

### Przygotowanie mieszanki benzyny i oleju

Do silnika dwusuwowego potrzebne są:

- Świeża benzyna bezołowiowa o liczbie oktanów co najmniej 90. Benzyna przechowywana przez okres dłuższy niż 2 miesiące powoduje do powstania osadów i zakłóceń w działaniu silnika.
- Wysokiej jakości olej syntetyczny do silników dwusuwowych

Z obu składników przygotować mieszankę benzyna/olej w proporcji 50:1:

Proporcja zmieszania	Benzyna [litr]	Olej dwusuwowy [mililitr]
50 części benzyny: 1 część oleju dwusuwowego	1 l	20 ml
	3 l	60 ml
	5 l	100 ml

1. Wlać benzynę i olej do silników dwusuwowych do butelki do mieszania paliwa (ilości zgodnie z tabelą, zależnie od wielkości butelki do mieszania paliwa).
2. Zamknąć butelkę do mieszania paliwa i kilkakrotnie silnie nią wstrząsnąć, aby umożliwić dokładne wymieszanie benzyny z olejem.

## Wlewanie mieszanki benzyny i oleju (08)

1. Wyłączyć silnik.
2. Ustawić urządzenie na równej i stabilnej powierzchni. Zamknięcie zbiornika paliwa musi być skierowane do góry.
3. Zamknięcie (08/1) zbiornika paliwa, zbiornik paliwa (08/2) i sąsiednie części urządzenia wytrzeć do czysta, aby przy wlewaniu mieszanki benzyny i oleju żadne zabrudzenia nie dostawały się do zbiornika paliwa.
4. Powoli dokręcić zamknięcie zbiornika paliwa, aby będąca pod ciśnieniem mieszanka benzyny i powietrza ze zbiornika paliwa powoli ulotniła się do otoczenia. Umożliwić zawieszenie zamknięcia na zbiorniku paliwa.
5. Wprowadzić lejek (08/3) do króćca wlewowego (08/4) zbiornika paliwa.
6. Przygotowaną mieszankę benzyny i oleju wylać z butelki do mieszania paliwa (08/5) do dolnej krawędzi króćca wlewowego w zbiorniku paliwa, ale nie powyżej.
7. Wyjąć lejek i mocno ręcznie dokręcić zamknięcie.
8. Wytrzeć rozlaną mieszankę benzyny i oleju z urządzenia i powierzchni ustawienia.

## 6 OBSŁUGA

### 6.1 Obracanie uchwytu „rowerowego” (09)

Uchwyt „rowerowy” (09/1) można obrócić na wale (09/2) w celu zwiększenia komfortu obsługi:

- Położenie normalne: Uchwyt „rowerowy” znajduje się pod kątem prostym, tj. 90°, względem wału (09/A).
- Położenie obrócone: Uchwyt „rowerowy” można obrócić w zakresie od 90° do 29° (09/B). Maksymalny obrót jest osiągnięty, gdy oba oznaczenia (09/3) się pokrywają.  
**Wskazówka:** W celu przycinania lub koszenia nie należy nigdy obracać uchwytu „rowerowego” do położenia mniejszego niż 29°!
- Położenie transportowe: Uchwyt „rowerowy” można obrócić na tyle, że będzie on przylegał do wału (09/C).

### 6.2 Zakładanie pasa nośnego (10)

Aby założyć pas nośny, należy postępować zgodnie z rysunkiem (10).

- Podczas pracy należy zawsze używać pasa nośnego.
- Urządzenie zawiesić dopiero po uruchomieniu silnika i zostawieniu go na biegu jałowym.

### 6.3 Obsługa silnika (11)



## NIEBEZPIECZEŃSTWO!

### Zagrożenia życia przez zatrucie

Spaliny z silnika zawierają tlenek węgla, który może zabić człowieka w ciągu kilku minut.

- Nigdy nie używać silnika w zamkniętych pomieszczeniach, ale wyłącznie na otwartej przestrzeni.
- Nie wdychać spalin z silnika.
- Wyłączyć silnik w przypadku złego samopoczucia, zawrotów głowy i słabości podczas użytkowania urządzenia. Natychmiast udać się do lekarza.

#### 6.3.1 Uruchamianie silnika

##### Przed uruchomieniem

- Ustawić podkaszarkę silnikową na równym i pozbawionym przeszkód podłożu. Narzędzie tnące nie powinno dotykać żadnych przeszkód ani podłoża.

##### Podczas uruchamiania

- Nie stawiać na wale, aby uniknąć uszkodzenia wału i umieszczonych w nim wałów napędowych.
- Przyjąć bezpieczną pozycję i pewnie chwycić podkaszarkę silnikową za kołnierz obudowy.

##### Ustawienia dźwigni ssania

	
CHOKE	RUN

#### Rozruch na zimno

Gdy silnik jest zimny, tj. nie był używany przez ponad 5 minut, należy wykonać „zimny rozruch”.

1. Włączyć włącznik/wyłącznik (11/1).
2. **Unieruchomić dźwignię gazu:**
  - Nacisnąć i przytrzymać przycisk blokady (11/2).
  - Nacisnąć jednocześnie dźwignię gazu (11/3) i blokadę dźwigni gazu (11/4).
  - Zwolnić przycisk blokady. Dźwignia gazu zostanie zablokowana w pozycji połowy zakresu gazu.
3. Przesunąć dźwignię ssania (11/5) do położenia CHOKE.
4. Krótko i silnie nacisnąć pompkę paliwa (11/6) od 7 do 10 razy.
5. **Uruchamianie silnika:**
  - Urządzenie mocno docisnąć jedną ręką do podłoża.
  - Drugą ręką pociągnąć uchwyt rozrusznika (11/7), najpierw ostrożnie i powoli do odczuwalnego oporu, a następnie zdecydowanym i szybkim ruchem do góry, aż do ponownego odczucia oporu (ok. 1 długości ramienia).
  - Umożliwić ponowne nawinięcie się lince rozrusznika, ale bez zwalniania rękkojści rozrusznika.
  - Kilkakrotnie powtarzać poprzedni krok, aż silnik się uruchomi, ale jeszcze głośno.
6. **Przesunąć dźwignię ssania do położenia RUN:**
  - Urządzenie mocno docisnąć jedną ręką do podłoża.
  - Drugą ręką pociągnąć uchwyt rozrusznika (11/7), najpierw ostrożnie i powoli do odczuwalnego oporu, a następnie zdecydowanym i szybkim ruchem do góry, aż do ponownego odczucia oporu (ok. 1 długości ramienia).
  - Umożliwić ponowne nawinięcie się lince rozrusznika, ale bez zwalniania rękkojści rozrusznika.
  - Kilkakrotnie powtarzać poprzedni krok, aż silnik się uruchomi i równomiernie pracuje.



7. Umożliwić silnikowi nagrzewanie się przez kilka minut.
8. Nacisnąć krótko dźwignię gazu, aby blokada połowy zakresu gazu się odblokowała. Silnik pracuje z prędkością obrotową biegu jałowego.  
**Wskazówka:** Ponownie nacisnąć dźwignię gazu, jeśli silnik przestanie równomiernie pracować.

### Rozruch na gorąco

Gdy silnik jest jeszcze rozgrzany, tj. krótko po wyłączeniu, należy wykonać „ciepły rozruch”. Nie używa się wówczas funkcji ssania.

1. Włączyć włącznik/wyłącznik (11/1).
2. Sprawdzić, czy dźwignia ssania (11/5) jest w położeniu RUN.
  - Urządzenie mocno docisnąć jedną ręką do podłoża.
  - Drugą ręką pociągnąć uchwyt rozrusznika (11/7), najpierw ostrożnie i powoli do odczuwalnego oporu, a następnie zdecydowanym i szybkim ruchem do góry, aż do ponownego odczucia oporu (ok. 1 długości ramienia).
  - Umożliwić ponowne nawinięcie się lince rozrusznika, ale bez zwalniania rękkości rozrusznika.
  - Kilkakrotnie powtarzać poprzedni krok, aż silnik się uruchomi i równomiernie pracuje.
3. Nacisnąć krótko dźwignię gazu, aby blokada połowy zakresu gazu się odblokowała. Silnik pracuje z prędkością obrotową biegu jałowego.  
**Wskazówka:** Ponownie nacisnąć dźwignię gazu, jeśli silnik przestanie równomiernie pracować.

#### 6.3.2 Zatrzymywanie silnika

1. Zwolnić dźwignię gazu (11/2), aby silnik pracował na biegu jałowym.
2. Wyłączyć włącznik/wyłącznik (11/1).
3. Odczekać na całkowite zatrzymanie się narzędzia tnącego.

### 6.4 Przedłużanie żyłki tnącej podczas pracy (12)

Żyłka tnąca skraca się podczas pracy i ulega strzępieniu.

1. Umożliwić silnikowi pracę na pełnych obrotach.
2. Stale muskać trawę (12/a) szpulą żyłki (12/1). Zapewnia to rozwijanie kawałka nowej żyłki tnącej ze szpuli żyłki i odcinanie zużytej końcówki żyłki przez obcinacz żyłki (12/2).

## 7 NAWYKI I TECHNIKA PRACY

- Przez cały czas stać w bezpiecznej pozycji.
- Zapewnić prawidłową pozycję podczas pracy przez właściwe ustawienie pasa nośnego.
- Nigdy nie pracować na śliskich pagórkach bądź wzgórzach.
- Podczas prac na stoku stać zawsze poniżej narzędzia tnącego.
- Podczas podkaszania i koszenia silnik powinien zawsze pracować z dużą prędkością obrotową, ponieważ wtedy podkaszarka silnikowa trnie najlepiej.

### W przypadku blokowania tarczy nożowej lub żyłki tnącej:

Gęste zarośla, młode drzewa lub krzewy mogą doprowadzić do zablokowania i zatrzymania tarczy nożowej. W wysokiej trawie żyłka tnąca może zostać zablokowana.

- Unikać blokowania:
  - Zwrócić uwagę na kierunek pochylenia krzewów i ciąć od przeciwległej strony.
  - wysoką trawę kosić warstwami. Zawsze zaczynać od góry i przesuwając się w dół.
- W przypadku blokady:
  - Natychmiast wyłączyć silnik i trzymać urządzenie w górze, aby tarcza nożowa nie odskoczyła lub się złamała i nie doszło do uszkodzenia silnika.

### 7.1 Przycinanie

- Poziomym, łukowatym ruchem równomiernie prowadzić głowicę tnącą z boku na bok.
- Zawsze trzymać głowicę tnącą równoległe do podłoża.
- Nie zbliżać urządzenia do delikatnych roślin.



### Niskie przycinanie

- Prowadzić głowicę tnącą lekko przechyloną do przodu, aby żyłka tnąca cięła tuż nad podłożem.
- Zawsze wykonywać podkaszanie od ciała.

### Podkaszanie przy płotach i fundamentach

- Prowadzić urządzenie ostrożnie i powoli, aby żyłka tnąca nie dotykała żadnych twardych przeszkód.



#### WSKAZÓWKA

Podkaszanie przy murach kamiennych, fundamentach, płotach i drzewach prowadzi do przyspieszonego zużycia żyłki.

### Podkaszanie przy pniach drzew

- Prowadzić urządzenie ostrożnie i powoli wokół pni drzew, aby żyłka tnąca nie dotykała kory.
- Podkaszanie wokół pnia wykonywać od lewej do prawej.
- Trawę i chwasty chwycić wierzchołkiem żyłki, a głowicę tnącą przechylić lekko do przodu.

### 7.2 Koszenie

- Poziomym, łukowatym ruchem równomiernie prowadzić głowicę tnącą z boku na bok.
- Zawsze trzymać głowicę tnącą równoległe do podłoża.
- Wysoką trawę należy kosić etapami. Zawsze zaczynać od góry i przesuwając się w dół.
- Urządzenie przycina najlepiej przy bardzo dużej prędkości. Dlatego też nie należy przeciążać urządzenia przez cięcie długiej trawy.

### Koszenie przy użyciu szpuli żyłki

- Przechylić głowicę tnącą pod kątem 30° w prawo, aby kosić wierzchołkiem żyłki tnącej. Poruszać się powoli.
- Nie kosić urządzeniem bezpośrednio w kierunku twardych przeszkód (np. murów), lecz kosić bokiem. Zapewnia to ochronę żyłki tnącej.

### Koszenie przy użyciu tarczy nożowej

- Koniecznie używać pasa nośnego.
- Przed rozpoczęciem koszenia sprawdzić, czy tarcza nożowa jest prawidłowo zamontowana.
- Nie przycinać zarośli i małych drzewek tarczami nożowymi do chwastów.



## OSTROŻNIE!

### Niebezpieczeństwo zranienia wskutek odrzutu!

Gdy tarcza nożowa zetknie się z nieruchomymi przeszkodami, może dojść do odrzutu.

- Nie kosić przy użyciu tarczy nożowej w pobliżu nieruchomych przeszkód.

## 8 TRANSPORT

### Transport urządzenia między dwoma obszarami roboczymi

1. Wyłączyć silnik.
2. Pewnie trzymać kosę spalinową za pas nośny i uchwyt „rowerowy”.
3. Ostrożnie przechodzić do kolejnego obszaru roboczego. Nie powodować zagrożenia dla ludzi i zwierząt.

### Transport urządzenia w pojeździe

1. Jeśli jest to możliwe: opróżnić zbiornik przez umożliwienie pracy silnikowi.
2. Wyłączyć silnik.
3. Założyć osłonę transportową na tarczę nożową.
4. Zapobiegać przewróceniu się urządzenia podczas jazdy i rozlaniu się mieszanki benzyny i oleju:
  - Położyć urządzenie na podłodze w taki sposób, aby zamknięcie zbiornika paliwa było skierowane do góry. Zbiornik paliwa musi być zamknięty.
  - Przymocować urządzenie do podłogi.

## 9 PRZECHOWYWANIE

Jeśli urządzenie nie będzie używane przez czas dłuższy niż 2–3 miesiące, konieczne jest wykonanie następujących prac, aby zapobiec uszkodzeniom:

1. Opróżnić zbiornik paliwa:
  - Umożliwić silnikowi pracę aż do samoczynnego zgaśnięcia. W zbiorniku paliwa i w gaźniku nie znajduje się wówczas mieszanka benzyny i oleju, i nie dojdzie do powstania osadów.
2. Oczyszczyć urządzenie:
  - Wytrzeć całe urządzenie i osprzęt szmatką do czyszczenia. Nie używaj benzyny lub innych rozpuszczalników.
  - Usunąć zanieczyszczenia ze wszystkich otworów urządzenia (m.in. z otworów chłodzących silnika).
3. Nasmarować cylinder olejem:
  - Pozostawić urządzenie do całkowitego wychłodzenia.
  - Wyciągnąć końcówkę przewodu świecy zapłonowej i wykręcić świecę zapłonową (patrz *Rozdział 10.5 "Konserwacja świecy zapłonowej (16)", strona 297*).
  - Wpuścić kilka kropli oleju do otworu świecy zapłonowej.
  - Pociągnąć powoli za uchwyt rozrusznika, aby tłok się poruszył i rozprowadził olej w cylindrze.
  - Ponownie mocno wkręcić świecę zapłonową i nałożyć końcówkę świecy zapłonowej.
4. Założyć osłonę transportową na tarczę nożową.
5. Przechowywać urządzenie w możliwie suchym miejscu.



### OSTROŻNIE!

#### Niebezpieczeństwo skażenia

Jeżeli podczas przechowywania urządzenie będzie dostępne dla dzieci i nieupoważnionych osób, może dojść do obrażeń.

- Przechowywać urządzenie wyłącznie z założoną osłoną noża.
- Przechowywać urządzenie w miejscu niedostępnym dla dzieci.

## 10 KONSERWACJA I PIELEGNACJA



### **NIEBEZPIECZEŃSTWO!** **Zagrożenie życia z powodu nieprawidłowej konserwacji**

Wykonywanie prac konserwacyjnych przez osoby bez kwalifikacji i używanie niedopuszczonych części zamiennych może podczas pracy powodować ciężkie urazy, a nawet śmierć.

- Nie wolno usuwać ani wyłączać żadnych urządzeń zabezpieczających.
- Używać wyłącznie dopuszczonych oryginalnych części zamiennych.
- Przez regularną i prawidłową konserwację zadbać o to, by urządzenie było sprawne i czyste.



### **OSTROŻNIE!** **Niebezpieczeństwo skaleczenia**

Poruszające się części urządzenia o ostrych krawędziach mogą spowodować obrażenia.

- Podczas wykonywania prac związanych z konserwacją, pielęgnacją i czyszczeniem należy zawsze nosić rękawice ochronne!

Prawidłowa konserwacja i pielęgnacja pozwalają utrzymać funkcjonalność i bezpieczeństwo urządzenia. Należy przestrzegać następujących zasad:

- Prace związane z konserwacją i pielęgnacją należy wykonywać tylko pod warunkiem posiadania wymaganych umiejętności i narzędzi.
- Zaczekać, aż silnik całkowicie ostygnie.
- Zużyte lub uszkodzone części urządzenia wymieniać jedynie na oryginalne części zamienne producenta.
- Prace związane z konserwacją i pielęgnacją, które nie zostały opisane w niniejszej instrukcji obsługi, nie mogą być wykonywane przez operatora. Ich wykonanie należy zlecić autoryzowanemu warsztatowi serwisowemu. W przeciwnym razie następuje wyłączenie gwarancji producenta.

Okresy wykonywania wymienionych prac konserwacyjnych i pielęgnacyjnych są podane w planie konserwacji (patrz *Rozdział 10.8 "Plan konserwacji"*, strona 299).

Używać wyłącznie dopuszczonych narzędzi tnących (patrz *Rozdział 2.8 "Dopuszczalne narzędzia tnące"*, strona 281)!

### 10.1 Czyszczenie tarczy ochronnej

Oczyszczyć tarczę ochronną i głowicę tnącą łącznie z narzędziem tnącym po każdym użyciu z przyklejonych resztek trawy i zabrudzeń. Przyklejone resztki trawy powodują przeciążenie i uszkodzenie silnika, wału napędowego i przekładni głowicy tnącej.

1. Wyłączyć silnik.
2. Ostrożnie usunąć resztki trawy i zabrudzenia patykiem, śrubokrętem lub szczotką.

### 10.2 Czyszczenie/wymiana filtra powietrza (13)

#### UWAGA!

#### Niebezpieczeństwo uszkodzenia silnika

Używanie silnika bez filtra powietrza prowadzi do ciężkich uszkodzeń silnika!

- Nigdy nie użytkować urządzenia bez filtra powietrza.
- Regularnie czyścić filtr powietrza.
- Wymienić uszkodzony filtr powietrza.

1. Demontaż filtra powietrza:
  - Odkręcić śrubę filtra powietrza (13/1), aby poluzować obudowę filtra powietrza (13/2).
  - Zdjąć obudowę filtra powietrza.
  - Zdjąć gąbkę filtra (13/3) z ramy (13/4).
2. Oczyszczyć gąbkę filtra (13/3):
  - Gąbkę filtra wyjąć, a następnie umyć wodą z mydłem. Nie używać benzyny ani innych rozpuszczalników!
  - Pozostawić gąbkę filtra do wyschnięcia, aż nie będzie w niej wody. Wilgotny filtr może powodować utrudnienia w uruchamianiu silnika.
  - Starannie wytrzeć obudowę filtra powietrza szmatką do czyszczenia.

3. Wymienić gąbkę filtra (13/3):
  - Wymienić gąbkę filtra, jeśli utraciła elastyczność lub się rozpadła.
4. Montaż filtra powietrza:
  - Nałożyć gąbkę filtra (13/3) na ramę (13/4).
  - Nałożyć i mocno dokręcić obudowę filtra powietrza (13/2).
  - Wkręcić śrubę filtra powietrza (13/1), aż do solidnego zamocowania.

### 10.3 Kontrola/wymiana filtra paliwa (14)

Filcowy filtr paliwa znajduje się w zbiorniku paliwa i jest wetknięty na głowicę zasysającą. Jeśli filtr paliwa jest stwardniały, zabrudzony lub zatkaany, do silnika przepływa mniejsza ilość paliwa. Należy wówczas wymienić filtr paliwa.

Zaleca się zlecenie tej czynności autoryzowanym warsztatom serwisowym.

1. Przygotowanie urządzenia:
  - Aby opróżnić zbiornik paliwa: Umożliwić silnikowi pracę aż do samoczynnego zgaśnięcia.
  - Ustawić urządzenie na równej i stabilnej powierzchni. Zamknięcie (14/1) zbiornika paliwa (14/2) musi być skierowane do góry.
  - Wytrzeć do czysta zamknięcie zbiornika paliwa, zbiornik i otaczające części urządzenia, aby do zbiornika nie dostały się zanieczyszczenia.
2. Kontrola/wymiana filtra paliwa:
  - Odkręcić zamknięcie (14/1) zbiornika paliwa (14/2). Umożliwić zawieszenie zamknięcia na zbiorniku paliwa.
  - Drucianym hakiem wyciągnąć głowicę ssącą (14/3) ze zbiornika paliwa.
  - Sprawdzić filtr paliwa (14/4). Jeśli filc jest stwardniały, zabrudzony lub zatkaany: Wyjąć filtr paliwa i nasunąć nowy filtr paliwa na głowicę ssącą.
3. Ponownie wsunąć głowicę ssącą do zbiornika paliwa.
4. Przygotowanie i wlewanie mieszanki benzyny i oleju (patrz *Rozdział 5.2 "Przygotowanie i wlewanie mieszanki benzyny i oleju (08)", strona 290*).

#### 10.4 Ustawianie cięgien Bowdena (15)



### OSTRZEŻENIE!

#### Obracające się narzędzie tnące!

Obracające się narzędzie tnące może spowodować ciężkie obrażenia.

- Cięgna Bowdena należy regulować tylko przy wyłączonym silniku.
- Sprawdzenie działania przeprowadzać wyłącznie przy leżącej kosie spalinowej.

Cięgna Bowdena kosi spalinowej zostały ustawione prawidłowo przez producenta. Przy znacznej zmianie położenia uchwytu „rowerowego” może dojść do wydłużenia cięgien, a przez to do zaburzeń pracy dźwigni gazu. Narzędzie tnące nie zatrzyma się przez to po uruchomieniu silnika i odblokowaniu blokady połowy zakresu gazu.

1. Obrócić śrubę nastawczą (15/1), aby skrócić lub wydłużyć cięgno Bowdena (15/2).
2. Uruchomić silnik i nacisnąć krótko dźwignię gazu, aby odblokować blokadę połowy zakresu gazu. (patrz *Rozdział 6.3.1 "Uruchamianie silnika", strona 291*).
3. Sprawdzić, czy narzędzie tnące się zatrzymuje. Jeśli nie: Powtórzyć ustawienie.

#### 10.5 Konservacja świecy zapłonowej (16)

1. Demontaż świecy zapłonowej:
  - Wyjąć końcówkę przewodu świecy zapłonowej (16/1).
  - Kluczem do świecy zapłonowej (16/2) wykręcić świecę zapłonową (16/3).
2. Ocena stanu świecy zapłonowej:
  - Jeśli świeca zapłonowa jest jasnobrązowa: silnik działa prawidłowo i stan świecy zapłonowej jest prawidłowy. W razie potrzeby: Ostrożnie oczyścić świecę zapłonową delikatną szczotką drucianą (16/4).
  - Jeśli świeca zapłonowa jest okopcona, zanieczyszczona olejem, pokryta nagarem, stopiona lub zmostkowana: świeca zapłonowa jest uszkodzona. Wymienić świecę zapłonową na nową. Użyć zalecanego typu świecy zapłonowej (patrz *Rozdział 11 "Dane techniczne", strona 300*).
  - Jeżeli po upływie krótkiego czasu pracy świeca zapłonowa znów ulega uszkodzeniu, należy zlecić sprawdzenie silnika i ustawień gaźnika w autoryzowanym warsztacie serwisowym.
3. Kontrola odstępów elektrody:
  - Sprawdzić szczelinomierzem (16/5), czy odstęp elektrody (16/6) wynosi 0,6–0,7 mm. Jeśli nie, ostrożnie zagnij elektrody do siebie lub je rozsuń.
4. Jeśli został osiągnięty zalecany okres lub świeca zapłonowa jest uszkodzona:
  - Wymienić świecę zapłonową na nową. Użyć zalecanego typu świecy zapłonowej (patrz *Dane techniczne*).
5. Montaż świecy zapłonowej:
  - Zwrócić uwagę na to, czy pierścień uszczelniający świecy zapłonowej (16/7) jest osadzony na świecy zapłonowej.
  - Ponownie wkręcić ręcznie świecę zapłonową i dokręcić ją kluczem do świecy (moment obrotowy 12–15 Nm).
  - Ponownie wcisnąć mocno końcówkę przewodu świecy zapłonowej.

### 10.6 Smarowanie przekładni głowicy tnącej (17)

1. Położyć kosę spalinową na podłożu w taki sposób, aby prawa strona głowicy tnącej (17/1) była skierowana do góry.
2. Odkręcić śrubę otworu wlewowego (17/2) i zdjąć pierścień uszczelniający (17/3).
3. Wcisnąć niewielką ilość smaru do przekładni (126632 wysokowydajny smar do przekładni).
4. Wkręcić ponownie śrubę otworu wlewowego razem z pierścieniem uszczelniającym.

### 10.7 Ostrzenie odcinacza żyłki (18)

1. Poluzować śrubę mocującą (18/1).
2. Zaciśnąć odcinacz żyłki (18/2) w imadle i naostrzyć go pilnikiem. Ostrzyć tylko w jednym kierunku.
3. Ponownie zamocować odcinacz żyłki śrubami mocującymi na tarczy ochronnej (18/3). Mocno dokręcić śruby mocujące.

130.com.ua

## 10.8 Plan konserwacji

Następujące prace mogą być przeprowadzane samodzielnie przez użytkownika. Wszystkie pozostałe prace konserwacyjne, serwisowe i związane z utrzymaniem w ruchu należy przeprowadzać w autoryzowanym warsztacie serwisowym.

Czynność	po pierwszych 5 roboczych godzinach	przed każdym użyciem	co tydzień	co 50 roboczych godzin	co 100 roboczych godzin	w razie potrzeby	raz do roku, przed sezonem koszenia
<b>Gaźnik</b>							
Sprawdzenie pracy na biegu jałowym		X					
<b>Filtr powietrza</b>							
Czyszczenie		X					
Wymiana						X	
<b>Świeca zapłonowa</b>							
Sprawdzenie odstępu między elektrodami, w razie potrzeby regulacja				X			
Wymiana					X	X	
<b>Wlot powietrza do chłodzenia</b>							
Czyszczenie			X			X	X
<b>Tłumiki</b>							
Kontrola wzrokowa i kontrola działania		X					
<b>Zbiornik paliwa</b>							
Czyszczenie				X			X
<b>Filtr paliwa</b>							
Wymiana							X
<b>Smarowanie przekładni</b>							
Kontrola			X				X
<b>Metalowe narzędzie tnące</b>							
Kontrola (pod kątem pęknięć i uszkodzeń)		X					
Wymiana						X	

Czynność	po pierwszych 5 roboczych godzinach	przed każdym użyciem	co tydzień	co 50 roboczych godzin	co 100 roboczych godzin	w razie potrzeby	raz do roku, przed sezonem koszenia
<b>Elementy obsługi</b>							
(Wyłącznik Start/Stop, dźwignia gazu, blokada dźwigni gazu, linka rozrusznika)		X					
<b>Wszystkie śruby, do których można dosięgnąć (oprócz śrub regulacyjnych)</b>							
Dokręcenie	X					X	X
<b>Całe urządzenie</b>							
Kontrola wzrokowa i kontrola działania		X					
Czyszczenie			X			X	X

**WSKAZÓWKA**

Przy dużym obciążeniu i wysokich temperaturach interwały serwisowe mogą ulec skróceniu.

**11 DANE TECHNICZNE**

	132 Nr art.: 127433	141 Nr art.: 127434
Sucha masa	9,0 kg	
Typ silnika	132	141
■ Pojemność skokowa	32,6 cm <sup>3</sup>	39,8 cm <sup>3</sup>
■ średnica x skok	36 x 32 mm	40 x 32 mm
■ Maksymalna moc silnika	0,9 kW (1,22 PS)	1,25 kW (1,7 PS)
■ Moc silnika przy 7000 obr./min	0,9 kW (1,22 PS)	1,25 kW (1,7 PS)
■ Maks. moment obrotowy przy 6000 obr./min	1,6 Nm	1,7 Nm
■ Prędkość obrotowa na biegu jałowym	2500–3000 obr./min	
■ Świeca zapłonowa	NGK BPMR6A	
■ Jednostkowe zużycie paliwa	610 g/kWh	
■ Benzyna	bezołowiowa, co najmniej 90 oktanów	
■ Olej	syntetyczny, do silników dwusuwowych	



	132 Nr art.: 127433	141 Nr art.: 127434
■ Stosunek mieszanki paliwowej [benzyna:olej do silników dwusuwowych]	50:1	
Pojemność zbiornika paliwa	0,7 l (700 cm <sup>3</sup> )	
Rękojeść	Uchwyt „rowerowy”	
Szerokość cięcia tarczy nożowej (średnica)	25,5 cm	
Szerokość cięcia szpuli żyłki (średnica)	40 cm	
Pas nośny	Podwójny pas nośny	
Nóż	3 zęby	
■ Grubość	3 mm	
Maksymalna liczba obrotów:		
■ 4-zębowa tarcza nożowa	maks. 10 000 obr./min	
■ Szpula żyłki	maks. 10 000 obr./min	
Zmierzony poziom ciśnienia akustycznego L <sub>p</sub> A Niepewność pomiaru	95,3 dB(A) K = 3,0 dB(A)	95,7 dB(A) K = 3,0 dB(A)
Zmierzony poziom mocy akustycznej L <sub>w</sub> A Niepewność pomiaru	110,0 dB(A) K = 3,0 dB(A)	110,0 dB(A) K = 3,0 dB(A)
Gwarantowany poziom ciśnienia akustycznego	113,0 dB(A)	113,0 dB(A)
Zmierzony poziom drgań na uchwycie „rowerowym” Niepewność pomiaru	7,6 m/s <sup>2</sup> K = 1,5 m/s <sup>2</sup>	8,2 m/s <sup>2</sup> K = 1,5 m/s <sup>2</sup>

## 12 POMOC W PRZYPADKU USTEREK

Usterka	Przyczyna	Usuwanie
<b>Silnik nie uruchamia się lub uruchamia się z trudem.</b>	Silnik uruchomiono nieprawidłowo.	patrz <i>Rozdział 6.3.1 "Uruchamianie silnika"</i> , strona 291
	Świeca zapłonowa jest zabrudzona, uszkodzona lub odstęp między elektrodami jest nieprawidłowy.	patrz <i>Rozdział 10.5 "Konserwacja świecy zapłonowej (21)"</i> , strona 297
	Filtr powietrza jest zabrudzony.	patrz <i>Rozdział 10.2 "Czyszczenie/wymiana filtra powietrza (20)"</i> , strona 296
	Filtr paliwa jest zużyty.	patrz <i>Rozdział 10.3 "Kontrola/wymiana filtra paliwa (14)"</i> , strona 296
	Ustawienia gaźnika są nieprawidłowe.	Skontaktować się z autoryzowanym warsztatem naprawczym.
	Dźwignia ssania ustawiona na CHOKE.	Przesunąć dźwignię ssania do położenia RUN.
<b>Silnik się uruchamia, ale wydajność silnika jest niewielka.</b>	Dźwignia ssania ustawiona na CHOKE.	Przesunąć dźwignię ssania do położenia RUN.
	Filtr powietrza jest zabrudzony.	patrz <i>Rozdział 10.2 "Czyszczenie/wymiana filtra powietrza (13)"</i> , strona 296
	Filtr paliwa jest zużyty.	patrz <i>Rozdział 10.3 "Kontrola/wymiana filtra paliwa (14)"</i> , strona 296
	Ustawienia gaźnika są nieprawidłowe.	Skontaktować się z autoryzowanym warsztatem naprawczym.
<b>Silnik nie pracuje równomiernie, a prędkość obrotowa silnika nie zwiększa się przy dodawaniu gazu.</b>	Świeca zapłonowa jest zabrudzona, uszkodzona lub odstęp między elektrodami jest nieprawidłowy.	patrz <i>Rozdział 10.5 "Konserwacja świecy zapłonowej (21)"</i> , strona 297
	Ustawienia gaźnika są nieprawidłowe.	Skontaktować się z autoryzowanym warsztatem naprawczym.
<b>Spaliny z silnika mocno dymią, mają niebieskawy kolor.</b>	Udział oleju w mieszance benzyny i oleju jest zbyt duży.	Wlać mieszankę benzyny i oleju o odpowiedniej proporcji zmieszania (patrz <i>Rozdział 5.2 "Benzin/Öl-Gemisch herstellen und einfüllen"</i> , strona 290).
	Ustawienia gaźnika są nieprawidłowe.	Skontaktować się z autoryzowanym warsztatem naprawczym.

Usterka	Przyczyna	Usuwanie
<b>Silnik zaczyna drgać w nietypowy sposób i zbyt mocno.</b>	Części urządzenia/silnika uległy poluzowaniu i/lub są uszkodzone.	<ol style="list-style-type: none"> <li>1. Zatrzymać silnik.</li> <li>2. Sprawdzić urządzenie pod kątem uszkodzeń.</li> <li>3. Sprawdzić świecę zapłonową (patrz <i>Rozdział 10.5 "Konservacja świecy zapłonowej (16)", strona 297</i>).</li> <li>4. Skontaktować się z autoryzowanym warsztatem naprawczym.</li> </ol>

### 13 OBSŁUGA KLIENTA/SERWIS

Wszelkie pytania dotyczące gwarancji, naprawy lub części zamiennych należy kierować do najbliższego punktu serwisowego AL-KO.

Można go znaleźć w następującej witrynie internetowej:  
[www.al-ko.com/service-contacts](http://www.al-ko.com/service-contacts)

### 14 GWARANCJA

Ewentualne wady materiałowe lub produkcyjne w urządzeniu usuwamy przed upływem ustawowego okresu przedawnienia roszczeń z tytułu rękojmi za wady fizyczne, dokonując wedle naszego uznania naprawy lub wymiany produktu. Okres przedawnienia ustalany jest zgodnie z prawem obowiązującym w kraju, w którym produkt został zakupiony.

Gwarancja obowiązuje tylko w przypadku:

- zastosowania się do treści niniejszej instrukcji obsługi
- prawidłowego postępowania,
- stosowania oryginalnych części zamiennych.

Gwarancja wygasa w przypadku:

- samodzielnych prób naprawy,
- samodzielnych zmian technicznych,
- zastosowania niezgodnie z przeznaczeniem.

Gwarancja nie obejmuje:

- uszkodzeń lakieru spowodowanych zwykłym zużyciem
- części zużywalnych, oznaczonych na wykazie części zamiennych ramką xxxxxx (x).
- Silników spalinowych (w tym przypadku obowiązują oddzielne warunki gwarancji ustalone przez producenta)

Okres gwarancji rozpoczyna się od momentu nabycia przez pierwszego użytkownika końcowego. Decydujące znaczenie ma tutaj data dokumentu zakupu. Należy zwrócić się do dystrybutora lub najbliższego autoryzowanego punktu serwisowego, przedkładając niniejszą deklarację gwarancyjną oraz dowód zakupu. Niniejsza deklaracja nie narusza ustawowych roszczeń nabywcy w stosunku do sprzedawcy z tytułu wad.

**15 DEKLARACJA ZGODNOŚCI WE**

Niniejszym oświadczamy, że produkt we wprowadzonej przez nas na rynek wersji spełnia wymagania zharmonizowanych dyrektyw UE, standardów bezpieczeństwa UE oraz standardów obowiązujących dla danego produktu.

**Produkt**

Kosa spalinowa

**Numer seryjny**

G1071022

**Producent**

AL-KO Geräte GmbH

Ichenhauser Str. 14

D-89359 Kötz

**Osoba sporządzająca dokumentację**

Andreas Hedrich

Ichenhauser Str. 14

D-89359 Kötz

**Typ**

132

141

**Dyrektywy UE**

2006/42/WE

2014/30/UE

2000/14/WE

**Normy zharmonizowane**

EN ISO 11806-1:2011

EN ISO 14982:2009

**Poziom mocy akustycznej**

EN ISO 3744

zmierzony / gwarantowany

132 110 / 113 dB(A)

141 110 / 113 dB(A)

**Ocena zgodności**

2000/14/WE Załącznik V

Kötz, 26.10.2017 r.

Wolfgang Hergeth  
Managing Director

## PŘEKLAD ORIGINÁLNÍHO NÁVODU K POUŽITÍ

### Obsah

1	K tomuto návodu k použití .....	307
1.1	Vysvětlení symbolů a signálních slov .....	307
2	Popis výrobku .....	307
2.1	Použití v souladu s určeným účelem .....	307
2.2	Možné předvídatelné chybné použití .....	307
2.3	Zbytková nebezpečí .....	308
2.4	Součásti dodávky .....	308
2.5	Symbole na stroji .....	308
2.6	Bezpečnostní a ochranná zařízení .....	309
2.7	Přehled výrobku (01) .....	309
2.8	Přípustné řezné nástroje .....	309
3	Bezpečnostní pokyny .....	310
3.1	Obsluha .....	310
3.2	Osobní ochranné vybavení .....	311
3.3	Zacházení s benzínem a olejem .....	311
3.4	Bezpečnost na pracovišti .....	312
3.5	Bezpečnost osob, zvířat a věcných hodnot .....	312
3.5.1	Zatížení vibracemi .....	313
3.5.2	Zatížení hlukem .....	314
3.6	Bezpečnost stroje .....	315
4	Montáž .....	315
4.1	Montáž rukojeti "Bike" (02) .....	315
4.2	Montáž ochranného štítu (03, 04) .....	316
4.3	Montáž nožového listu (05) .....	316
4.4	Montáž strunové cívky (06) .....	316
5	Uvedení do provozu .....	317
5.1	Nastavení popruhu (07) .....	317
5.2	Vytvoření a natankování směsi benzin/olej (08) .....	317
6	Obsluha .....	318
6.1	Otáčení rukojetí "Bike" (09) .....	318
6.2	Nasazení popruhu (10) .....	318
6.3	Obsluha motoru (11) .....	318
6.3.1	Nastartování motoru .....	318
6.3.2	Zastavení motoru .....	319
6.4	Prodloužení struny během používání (12) .....	319
7	Chování při práci a pracovní technika .....	319
7.1	Sekání .....	319
7.2	Sečení .....	320
8	Přeprava .....	320

9	Skladování .....	321
10	Údržba a péče .....	321
10.1	Čištění ochranného štítu .....	322
10.2	Vyčištění/výměna vzduchového filtru (13).....	322
10.3	Kontrola/výměna palivového filtru (14).....	322
10.4	Nastavení lanek (15) .....	323
10.5	Údržba zapalovacích svíček (16) .....	323
10.6	Promazání převodovky řezné hlavy (17).....	323
10.7	Broušení odřezávače struny (18) .....	323
10.8	Plán údržby .....	324
11	Technické údaje.....	325
12	Pomoc při poruchách.....	326
13	Zákaznický servis/servis .....	327
14	Záruka.....	328
15	Prohlášení o shodě EC.....	328

## 1 K TOMUTO NÁVODU K POUŽITÍ

- U německé verze se jedná o originální návod k použití. Všechny ostatní jazykové verze jsou překlady originálního návodu k použití.
- Před uvedením do provozu si bezpodmínečně pečlivě přečtěte tento návod k použití. To je předpokladem pro bezpečné práce a bezproblémové manipulace.
- Uchovávejte tento návod vždy tak, abyste si jej mohli přečíst, když budete potřebovat informace o stroji.
- Předávejte dalším osobám pouze výrobek s tímto návodem k použití.
- Přečtěte a dodržujte bezpečnostní pokyny a varování uvedená v tomto návodu.

### 1.1 Vysvětlení symbolů a signálních slov



#### NEBEZPEČÍ!

Označuje bezprostředně hrozící nebezpečnou situaci, která – pokud se jí nevyhnete – má za následek smrt nebo vážné zranění.



#### VÝSTRAHA!

Označuje možnou nebezpečnou situaci, která – pokud se jí nevyhnete – může mít za následek smrt nebo vážné zranění.



#### OPATRŇ!

Označuje možnou nebezpečnou situaci, která by mohla mít za následek menší nebo středně těžké zranění, pokud se jí nevyhnete.

## POZOR!

Označuje situaci, která by mohla mít za následek věcné škody, pokud se jí nevyhnete.



#### UPOZORNĚNÍ

Speciální pokyny pro lepší srozumitelnost a manipulaci.

## 2 POPIS VÝROBKU

Tento návod k použití popisuje ručně ovládanou kosu s benzínovým motorem.

### 2.1 Použití v souladu s určeným účelem

Stroj je vybaven strunovou cívkou a je určen výhradně k sečení měkké trávy a podobného porostu. Listový nůž lze použít k sekání silnějších zelených rostlin, mladého podrostu a křoví. Motorovou kosu musíte přitom vést paralelně se zemí.



#### UPOZORNĚNÍ

Národní a místní předpisy týkající se provozní doby, hlučnosti a emisí výfukových plynů mohou omezovat použití přístroje. Informujte se o tom!

Tento přístroj je určen výhradně jen k použití v soukromém sektoru. Jakékoliv jiné používání a dále nepovolené přestavby a dodatečné montáže budou považovány za použití k jinému než určenému účelu a mají za následek zánik záruky, dále ztrátu conformity (značka CE) a odmítnutí jakékoli odpovědnosti za škody způsobené uživateli nebo třetí straně ze strany výrobce.

### 2.2 Možné předvídatelné chybné použití

- Nesekejte keře, živé ploty, stromy nebo květiny.
- Stroj během provozu nezvedejte ze země.
- Nepoužívejte jiné než originální řezné nástroje výrobce (listový nůž, strunová cívka)

### 2.3 Zbytková nebezpečí

I při řádném používání stroje ke stanovenému účelu vždy zůstává zbytkové riziko, které nelze vyloučit. Z druhu a konstrukce stroje mohou být podle použití odvozena následující potenciální ohrožení:

- Odlétávání posekaných předmětů, zeminy a kamínků
- Odlétávání částí struny
- Vdechování částic řezaného zboží, jestliže nemáte nasazenou ochranu dýchacích orgánů.
- Poškození sluchu, jestliže nenosíte ochranu sluchu.
- Řezná poranění při sáhnutí na otáčející se strunu

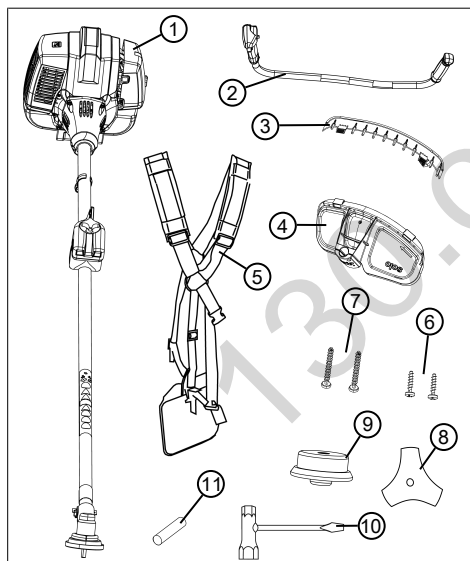
### 2.4 Součásti dodávky

K rozsahu dodávky patří zde uvedené položky. Zkontrolujte, zda jsou obsaženy všechny položky:

Č.	Součást
4	Ochranný štít (se zašroubovaným plastovým bezpečnostním šroubem ochranné lišty)
5	Dvojitý popruh
6	2 šrouby Ø5 x 20 mm
7	2 šrouby Ø5 x 35 mm
8	Listový nůž o 3 zubech
9	Strunová cívka
10	Klíč na zapalovací svíčky se šroubovákem
11	Pomocný kolík (na montáž listového nože a strunové cívky)

### 2.5 Symboly na stroji

Symbol	Význam
	Horký povrch. Nedotýkat se!
	Zvláštní opatrnost při manipulaci!
	Před uvedením do provozu si přečtete návod k použití!
	Noste ochrannou helmu, protihluková sluchátka a ochranné brýle!
	Nosit ochranné rukavice!
	Noste pevnou obuv!
	Části těla a oděv držte stranou od řezného ústrojí!



Č.	Součást
1	Motorová kosa s hřídelem a řeznou hlavou
2	Rukojeť "Bike"
3	Ochranná lišta s odřezávačem struny



Symbol	Význam
	Nebezpečí kvůli odletujícím předmětům!
	Nebezpečí kvůli odletujícím předmětům!
	Nedotýkejte se pevných předmětů!
	Vzdálenost mezi strojem a neúčastněnými osobami musí kolem uživatele činit minimálně 15 m.

## 2.6 Bezpečnostní a ochranná zařízení



### VÝSTRAHA!

#### Nebezpečí zranění

Poškozená a vyřazená bezpečnostní a ochranná zařízení mohou vést k těžkým poraněním.

- Defektní bezpečnostní a ochranná zařízení nechejte opravit.
- Bezpečnostní a ochranná zařízení nikdy nevyřazujte z provozu.

#### Nouzové zastavení

V případě nouze motor vypněte vypínačem.

#### Ochranný štít

Chrání uživatele před kontaktem s rotujícím listovým nožem, popř. strunou a odlétávajícími předměty.

#### Rukojeť "Bike"

Zajišťuje, že se nohy obsluhy nebudou nacházet v blízkosti rotujícího listového nože, popř. struny.

## 2.7 Přehled výrobku (01)

Č.	Součást
1	Listový nůž nebo strunová cívka
2	Řezná hlava s úhlovým převodovým ústrojím
3	Ochranný štít s těmito prvky:
4	■ Ochranná lišta
5	■ Odřezávač struny
6	Tyč s hnacím hřídelem uvnitř
7	Rukojeť "Bike"
8	Kombinovaná rukojeť s:
9	■ Blokovací tlačítko
10	■ Páčka plynu
11	■ Doraz polovičního plynu
12	■ Spínač/vypínač motoru
13	■ Blokování páky plynu
14	Popruh
15	Motorový blok s:
16	■ Skříňka vzduchového filtru
17	■ Šroub vzduchového filtru
18	■ Palivová nádrž
19	■ Uzávěr palivové nádrže
20	■ Rukojeť startéru
21	■ Kryt zapalovací svíčky
22	■ Páčka sytiče
23	■ Příruba krytu
24	■ Palivové čerpadlo

## 2.8 Přípustné řezné nástroje

Mohou být použity jen zde vypsané originální řezné nástroje výrobce:

- Strunová cívka, č. výrobku 127235
- Nožový list se 4 zuby, č. výrobku 127239
- Nožový list se 3 zuby, č. výrobku 127240

**NEBEZPEČÍ!****Ohrožení života řeznými nástroji!**

Neschválené (např. více-dílné kovové řezné nástroje s pohyblivými řetězy a kladívkovými noži) i poškozené řezné nástroje (např. trhliny, odprýsknutí) mohou vést k velmi těžkým poraněním, a dokonce i ke smrti.

- Používejte jen schválené originální řezné nástroje výrobce.
- Poškozené řezné nástroje okamžitě vyměňte.

Použití neschválených řezných nástrojů neodpovídá použití v souladu s určením (viz *Kapitola 2.1 "Použití v souladu s určeným účelem", strana 307*)!

**3 BEZPEČNOSTNÍ POKYNY****OPATRNĚ!****Nebezpečí poškození sluchu**

Přístroj je během provozu extrémně hlučný. To může vyvolat poškození sluchu u obsluhy a v blízkosti se zdržujících osob a zvířat.

- Pracujte jen se sluchátky.
- Udržujte bezpečnostní odstup od osob a zvířat, resp. vypněte přístroj, když se přiblíží osoby nebo zvířata.

**UPOZORNĚNÍ**

Bezpodmínečně se seznámte s obsluhou přístroje. Zejména se naučte, jak se dá přístroj v mžiku zastavit.

**3.1 Obsluha**

- Mladiství mladší 16 let nebo osoby, které nejsou seznámeny s návodem k použití, nesmějí stroj používat. Respektujte eventuální zemské specifické bezpečnostní předpisy týkající se minimálního věku uživatele.

- Pokud pracujete s podobným přístrojem poprvé: Nechte si vysvětlit od prodejce nebo odborníka, jak se s tímto přístrojem zachází. Nebo navštivte vzdělávací kurz.
- Kdo pracuje s tímto přístrojem, musí být odpočatý, zdravý a v dobrém rozpoložení. Kdo se nesmí ze zdravotních důvodů namáhat, měl by se zeptat lékaře, zda může pracovat s tímto přístrojem.
- Neobsluhujte stroj pod vlivem alkoholu, drog nebo léků.

### 3.2 Osobní ochranné vybavení

- Aby se předešlo zranění hlavy a končetin, jakož i poškození sluchu, je třeba nosit oděv a ochranné vybavení podle předpisů.
- Oděv musí být účelný (těsně přiléhající) a nesmí nijak omezovat.
- Osobní ochranné vybavení se skládá z:
  - Ochrana sluchu (např. ochranné špunty do uší), zejména při denní práci delší než 2,5 hodiny
  - Ochranné brýle
  - Pevné pracovní rukavice, které tlumí vibrace a údery

- Bezpečnostní obuv s drsnou podrážkou a ocelovou špičkou

### 3.3 Zacházení s benzínem a olejem



#### NEBEZPEČÍ!

#### Nebezpečí výbuchu a požáru

Vytékající směs benzínu a vzduchu způsobuje výbušnou atmosféru. Vznět, výbuch a požár mohou při neodborném zacházení s palivem vést k těžkým úrazům a dokonce k smrti.

- Při zacházení s benzínem nekuřte.
- Manipulujte s benzínem pouze venku a nikdy ne v uzavřených místnostech.
- Bezpodmínečně dodržujte v následujícím uvedená pravidla chování.
- Přepravujte a skladujte benzín a olej výlučně v nádržích, které jsou k tomu schválené. Zabezpečte, aby k uskladněnému benzínu a oleji neměly přístup děti.
- Zajistěte kvůli prevenci kontaminace půdy (ochrana životního prostředí), aby při tanková-

ní neunikl do půdy žádný benzín ani olej. K natankování používejte trychtýř.

- Nikdy netankujte přístroj v uzavřeném prostoru. Na podlaze se mohou nashromáždit benzínové výpary a může nastat vznět nebo dokonce výbuch.
- Neprodleně setřete rozlitý benzín z přístroje a z podlahy. Textilie, kterými jste benzín utírali, nechejte vyschnout na dobře větraném místě, než je zlikvidujete. V jiném případě by mohlo nastat náhlé samovznícení.
- Pokud jste benzín rozlili, vznikají benzínové výpary. Proto nestartujte přístroj na stejném místě, ale nejméně v 3 m vzdálenosti.
- Zabraňte kontaktu kůže s ropnými produkty. Nevdechujte benzínové výpary. K natankování si vždy berte pracovní rukavice. Pravidelně vyměňujte a čistěte svůj ochranný oděv.
- Dbejte na to, aby Vaše šaty nepřišly do kontaktu s benzínem. Oděv ihned vyměňte, pokud se na něj dostal benzín.
- Nikdy netankujte přístroj s běžícím nebo horkým motorem.

### 3.4 Bezpečnost na pracovišti

- Provozujte přístroj pouze venku a nikdy ne v uzavřených místnostech.
- Pracujte jen za denního světla nebo za velmi jasného umělého osvětlení.
- Před zahájením práce z pracovní oblasti odstraňte nebezpečné výrobky a předměty, např. větve, kusy skla, ostré předměty, kusy kovu, kamenné.
- Dbejte na vlastní stabilitu. Vyhněte se mokré kluzké půdě.
- Při práci se pohybujte ostražitě a pomalu. Neběhejte. Dávejte pozor na překážky.

### 3.5 Bezpečnost osob, zvířat a věcných hodnot

- Stroj používejte jen k té práci, pro kterou je určen. Použití k jinému než určenému účelu může mít za následek poranění i poškození věcných hodnot.
- Stroj zapněte jen tehdy, jestliže se v pracovní oblasti nenacházejí žádné osoby a zvířata.
- Udržujte bezpečnostní odstup od osob a zvířat, resp. vypněte přístroj, když se přiblíží osoby nebo zvířata.

- Nemiřte výfukovým paprskem motoru nikdy na osoby a zvířata, jakož i na hořlavé produkty a předměty.
- Nikdy nesahejte do sací a větrací mřížky, když běží motor. Rotující části přístroje mohou způsobit zranění.
- Přístroj vypněte vždy, když jej nepotřebujete, např. při přechodu na jinou pracovní oblast, při údržbě a opravách, při tankování směsi benzínu a oleje.
- Přístroj vypněte ihned, pokud se stane úraz, abyste zabránili dalším poraněním a věcným škodám.
- Stroj nikdy nepoužívejte s opotřebovanými nebo vadnými díly. Opotřebované nebo vadné díly přístroje mohou způsobit těžké úrazy.
- Nepoužívaný přístroj ukládejte mimo dosah dětí.

### 3.5.1 Zatížení vibracemi



#### **VÝSTRAHA!**

#### **Nebezpečí vyplývající z vibrací**

Skutečná emisní hodnota vibrací při používání stroje se může odlišovat od hodnoty uváděné výrobcem. Před popř. během používání respektujte následující ovlivňující faktory:

- Je stroj používán v souladu s určeným účelem?
  - Je materiál správným způsobem posekán, popř. zpracován?
  - Nachází se stroj v řádném stavu vhodném k používání?
  - Je řezný nástroj správně nabroušený, popř. je řezný nástroj správně namontovaný?
  - Jsou namontovány rukojeti a event. volitelné vibrační rukojeti, a jsou pevně spojeny se strojem?
- Provozujte přístroj pouze při tolika otáčkách, kolik je nezbytné pro danou práci. Nevytáčejte motor na maximum, snížíte hluk a vibrace.

- Kvůli neodbornému používání a údržbě se mohou zvýšit vibrace přístroje a hluchost. To vede ke zdravotním újmám. V takovém případě přístroj ihned vypněte a nechte ho opravit od autorizovaného servisu - dílny.
- Stupeň zatížení vibracemi je závislý na prováděné práci, popř. používání stroje. Odhadněte je a vložte odpovídající pracovní přestávky. Výrazně se tím sníží zatížení vibracemi po celou pracovní dobu.
- Delší používání přístroje vystavuje obsluhu vibracím a může zapříčinit oběhové problémy („bílý prst“). Abyste toto riziko zmenšili, noste rukavice a držte ruce v teple. Pokud se objeví symptom „bílého prstu“, ihned vyhledejte lékaře. K tomuto symptomu patří: Necitlivost, ztráta stability, mravenčení, svědění, bolest, ubývání síly, změna barvy nebo stavu kůže. Normálně postihují tyto symptomy prsty, ruce nebo puls. Nebezpečí se zvyšuje za nízkých teplot.
- Během pracovního dne si dělejte delší přestávky, abyste si mohli odpočinout od hluku a vibrací. Plánujte si práci tak,

aby se použití přístrojů se silnými vibracemi rozložilo na několik dnů.

- Máte-li nepříjemný pocit nebo jste během používání stroje zjistili zbarvení kůže na vašich rukou, okamžitě přerušete práci. Dodržujte dostatečně dlouhé pracovní přestávky. Bez dostatečných přestávek v práci může dojít k vibračnímu syndromu ruka-paže.
- Minimalizujte riziko vystavení vibracím. Stroj udržujte podle pokynů v návodu k použití.
- Používáte-li stroj častěji, kontaktujte svého prodejce k zakoupení antivibračního příslušenství (např. rukojeti).
- Se strojem nepracujte při teplotách menších než 10 °C. V pracovním plánu specifikujte, jak lze omezit zatížení vibracemi.

### 3.5.2 Zatížení hlukem

Určitému zatížení hlukem nelze u tohoto stroje zabránit. Hlučné práce provádějte v doporučených a určených dobách. Dodržujte event. doby klidu a pracovní dobu omezte na minimum. Ke své osobní ochraně a k ochraně v blízkosti se nacházejících osob noste vhodnou ochranu sluchu.





4. Položte horní poloskořepinu a volně zašroubujte stavěcí šroub.
5. Rukojeť "Bike" vyrovnejte ta, aby vzdálenost A byla menší než vzdálenost B (02/A, 02/B).  
**Upozornění:** Rukojeť "Bike" vedte motorovou kosu vždy vpravo od těla. Obě vzdálenosti jsou správné tehdy, když střed řezné hlavy souhlasí se středem těla.
6. Stavěcí šroub pevně utáhněte.

#### 4.2 Montáž ochranného štítu (03, 04)

##### Upevnění ochranného štítu shora (03)

1. Motorovou kosu položte tak, aby řezná hlava (03/1) ukazovala dolů.
2. Těleso (03/2) zvedněte u řezné hlavy a ochranný štít (03/3) posuňte až na doraz ve směru řezné hlavy (03/a). Poté těleso a ochranný štít opět odložte.
3. Upevňovací díl (03/4) přišroubujte oběma šrouby (03/5) Ø5 x 20 mm k ochrannému štítu. Šrouby ještě neutahujte zcela pevně.

##### Upevnění ochranného štítu zdola (04)

1. Motorovou kosu položte tak, aby řezná hlava (04/1) ukazovala nahoru.
2. Polohu ochranného štítu (04/2) korigujte tak, aby otvory (04/3) ochranného štítu a upevňovací hlavy (03/4) ležely nad sebou.
3. Ochranný štít přišroubujte oběma šrouby (04/4) Ø5 x 35 mm k upevňovacímu dílu (03/4) zdola.
4. Pevně utáhněte oba šrouby (03/5).

#### 4.3 Montáž nožového listu (05)



### VÝSTRAHA!

### Nebezpečí těžkých poranění!

Pokud se pojistná matice uvolní a snadno se otáčí, může se nožový list za provozu uvolnit a způsobit těžké úrazy.

- Jakmile se pojistná matice začne snadno otáčet, bezpodmínečně ji vyměňte.

1. Motorovou kosu položte tak, aby řezná hlava (05/1) ukazovala nahoru.
2. Nožový list (05/2) nasuňte na tlakový díl (05/3).  
**Upozornění:** Odsazení tlakového dílu se musí nacházet přesně v otvoru nožového listu.
3. Nasadte přítlačný kotouč (05/4).
4. Nasadte rotační talíř (05/5).
5. Zkontrolujte, zda jsou všechny nasazené díly vystředěné.
6. Na hřídel našroubujte pojistnou matici (05/6) ale ještě ji neutahujte.  
**Upozornění:** Levý závit! Pojistnou matici utáhněte proti směru hodinových ručiček!
7. Zasuňte pomocný kolík (05/7) a zablokujte tak hřídel.
8. Utáhněte pojistnou matici.  
**Upozornění:** Pojistná matice se musí otáčet jen s námahou! Jestliže se otáčí lehce, vyměňte ji!
9. Zkontrolujte, je nožový list pevně usazen a vystředěný. Pokud ne, zkorigujte jeho polohu!
10. Opět odstraňte pomocný kolík.

#### 4.4 Montáž strunové cívky (06)

1. Zasuňte pomocný kolík (06/1) a zablokujte tak hřídel.
2. Nasadte přítlačný kotouč (06/2).
3. Chránič cívky (06/3) nasadte popsanou stranou směrem k řezné hlavě (06/4).
4. Strunovou cívku (06/5) nasuňte na hřídel a utáhněte.  
**Upozornění:** Levý závit! Strunovou cívku utáhněte proti směru hodinových ručiček!
5. Ochrannou lištu (06/6) s integrovaným odřezáčem struny nasuňte na ochranný štít, poté zašroubujte plastový pojistný šroub (06/7).  
**Upozornění:** Při dodání je plastový pojistný šroub již zašroubovaný v ochranném štítu.  
**Varování:** Strunovou cívku nikdy nepoužívejte bez ochranné lišty a odřezávače struny!
6. Odstraňte pomocný kolík.



## 5 UVEDENÍ DO PROVOZU



### UPOZORNĚNÍ

Před každodenním uvedením do provozu nebo po pádu či jiných nárazech zkontrolujte u přístroje poškození. Před použitím nechejte tato poškození opravit.

### 5.1 Nastavení popruhu (07)

1. Nasaďte si popruh (viz *Kapitola 6.2 "Nasazení popruhu (10)", strana 318*).
2. Háky karabin popruhu (07/1) zavěste do oka (07/2) na přístroji.

### Zkontrolujte délku popruhu.

1. Proveďte několik vodorovných kývavých pohybů kosou nad zemí, aniž byste spouštěli motor (07/a). Řezací hlava se musí vždy pohybovat nad zemí ve stejné výšce.
2. Pokud ne: Změňte délku popruhu a zopakujte zkoušku k pohybu kosy nad zemí.

### Vyvážení motorové kosy

1. Pusťte zavěšenou motorovou kosu. Nožový list resp. strunová cívka se musí volně kývat ve výšce přibližně 10 cm nad zemí.
2. Pokud ne: Hák karabiny popruhu (07/1) zavěste do jiného oka (07/2) na přístroji a přístroj znovu vyvažte.

### 5.2 Vytvoření a natankování směsi benzin/olej (08)

## POZOR!

### Nebezpečí poškození motoru

Čistý benzin vede k poškození a úplnému výpadku motoru. V tomto případě nemůže uplatnit vůči výrobci nároky na záruku.

- Provozujte motor vždy na směs benzin/olej v předepsaném směsném poměru.

### Vytvoření směsi benzin/olej

Pro 2taktní motor potřebujete:

- Bezolovnatý čerstvý benzin s oktanovým číslem alespoň 90. Déle než 2 měsíce skladovaný benzin vytváří usazeniny a poškozuje motorové funkce.
- Kvalitativně jakostní, syntetický olej pro 2taktní motory.

Z obou těchto složek vytvořte směs benzinu/oleje v poměru 50:1:

Směšovací poměr	Benzin [litr]	Olej pro 2taktní motory [milimetr]
50 dílů benzinu: 1 díl oleje pro 2taktní motory	1 l	20 ml
	3 l	60 ml
	5 l	100 ml

1. Benzin a olej pro 2taktní motory nalijte do směšovací palivové lahve (množství viz tabulku, podle velikosti směšovací palivové lahve).
2. Uzavřete směšovací palivovou lahev, několikrát ji pořádně protřepejte, aby se benzin a olej mohly dobře promíchat.

### Natankovat směs benzin/olej (08)

1. Vypněte motor.
2. Postavte přístroj na rovnou, stabilní plochu. Uzávěr palivové nádrže musí ukazovat nahoru.
3. Vyčistěte uzávěr (08/1) palivové nádrže, palivovou nádrž (08/2) a přilehlé součásti stroje, aby při dolévání směsi benzin/olej nepronikla do palivové nádrže žádná nečistota.
4. Pomalu povolujte uzávěr palivové nádrže, aby směs benzin/olej pod tlakem mohla z palivové nádrže pomalu unikat do okolí. Uzávěr nechejte viset na palivové nádrži.
5. Do plnicího hrdla (08/4) palivové nádrže zastrčte trychtýř (08/3).
6. Ze směšovací palivové lahve (08/5) nalijte připravenou směs benzin/olej až ke spodní hraně palivového hrdla, ale nesmíte přelít.
7. Vyjměte trychtýř a uzávěr ručně zašroubujte.
8. Setřete rozlitou směs benzin/olej z přístroje a plochy stání.

## 6 OBSLUHA

### 6.1 Otáčení rukojetí "Bike" (09)

Rukojeť "Bike" (09/1) lze ke zvýšení pohodlí obsluhy otáčet na tělese přístroje (09/2):

- Normální poloha: Rukojeť "Bike" se nachází v pravém úhlu, tzn. 90°, k tělesu přístroje (09/A).
- Otočená poloha: Rukojeť "Bike" může být otáčena v úhlu 90° a 29° (09/B). Maximálního natočení je dosaženo, když souhlasí obě značky (09/3).

**Upozornění:** K sekání, popř. kosení rukojeť "Bike" nikdy neotáčejte méně než 29°!

- Poloha při přepravě: Rukojeť "Bike" lze otočit tak, aby těsně přiléhala k tělesu přístroje (09/C).

### 6.2 Nasazení popruhu (10)

Při nasazování popruhu postupujte podle obrázku (10).

- Při práci vždy používejte popruh.
- Přístroj zavěste až v okamžiku, kdy byl motor spuštěn a běží na volnoběh.

### 6.3 Obsluha motoru (11)



#### NEBEZPEČÍ!

**Ohrožení života otravou**  
Výfukové plyny motoru obsahují oxid uhelnatý, který může během několika minut usmrtit člověka.

- Motor nikdy nespouštějte v uzavřených prostorech, ale jen venku.
- Nevdechujte motorové zplodiny.
- Motor vypněte, pokud se vám při používání přístroje udělá nevolno, budete mít závratě nebo se budete cítit slabí. Ihned vyhledejte lékaře.

### 6.3.1 Nastartování motoru

#### Před nastartováním

- Motorovou kosu položte na rovnou zem bez překážek. Řezný nástroj se nesmí dotýkat žádných předmětů ani země.

#### Během startování

- Nestoupejte na tyč, aby bylo zabráněno poškození tyče nebo hnací hřídele nacházející se v tyči.
- Zaujměte stabilní polohu a motorovou kosu pevně držte za přírubu krytu.

#### Polohy páčky sytiče



#### Studený start

Když je motor studený, tzn., když byl víc jak 5 minut mimo provoz, provádí se "studený start".

1. Zapněte vypínač (11/1).
2. **Zajištění páčky plynu:**
  - Dlouze stiskněte blokovací tlačítko (11/2) a držte ho stisknuté.
  - Současně stiskněte plynovou páčku (11/3) a zablokování páčky plynu (11/4).
  - Uvolněte blokovací tlačítko. Páčka plynu aretuje v poloze na půl plynu.
3. Páku sytiče (11/5) posuňte do polohy CHOKE.
4. Ruční palivové čerpadlo (11/6) asi 7 až 10krát krátce a silně stiskněte.
5. **Nastartování motoru:**
  - Přístroj jednou rukou pevně přitlačujte k zemi.
  - Druhou rukou zatáhněte za rukojeť startéru (11/7) nejprve opatrně a pomalu až k citelnému odporu a pak silně a rychle vzhůru, dokud opět nepocítíte odpor (asi 1 délka paže).
  - Lanko startéru zase nechejte navinout, aniž byste však uvolnili rukojeť startéru.
  - Předchozí krok několikrát zopakujte, až motoru nastartuje, ale ještě nezhasne.

## 6. Páku sytiče posunout do polohy RUN:

- Přístroj jednou rukou pevně přitlačujte k zemi.
- Druhou rukou zatáhněte za rukojeť startéru (11/7) nejprve opatrně a pomalu až k citelnému odporu a pak silně a rychle vzhůru, dokud opět nepocítíte odpor (asi 1 délka paže).
- Lanko startéru zase nechejte navinout, aniž byste však uvolnili rukojeť startéru.
- Předchozí krok několikrát zopakujte, až motoru nastartuje a běží vystředěně.

7. Motor nechejte několik minut zahřívát.

8. Páčku plynu krátce stiskněte, aby se zablokování páčky plynu uvolnilo. Motor běží na volnoběh.

**Upozornění:** Znovu stiskněte páčku plynu, jestliže motor již neběží vystředěně.

### Teplý start

Když má motor provozní teplotu, tzn. krátce po vypnutí, provádí se „teplý start“. Sytič se přitom nepoužívá.

1. Zapněte vypínač (11/1).
2. Zkontrolujte, zda se páčka sytiče (11/5) nachází v poloze RUN.
  - Přístroj jednou rukou pevně přitlačujte k zemi.
  - Druhou rukou zatáhněte za rukojeť startéru (11/7) nejprve opatrně a pomalu až k citelnému odporu a pak silně a rychle vzhůru, dokud opět nepocítíte odpor (asi 1 délka paže).
  - Lanko startéru zase nechejte navinout, aniž byste však uvolnili rukojeť startéru.
  - Předchozí krok několikrát zopakujte, až motoru nastartuje a běží vystředěně.

3. Páčku plynu krátce stiskněte, aby se zablokování páčky plynu uvolnilo. Motor běží na volnoběh.

**Upozornění:** Znovu stiskněte páčku plynu, jestliže motor již neběží vystředěně.

### 6.3.2 Zastavení motoru

1. Uvolněte páčku plynu (11/2), aby motor běžel ve volnoběhu.
2. Vypněte vypínač (11/1).
3. Počkejte, až se řezný nástroj úplně zastaví.

## 6.4 Prodloužení struny během používání (12)

Struna se během používání stále zkracuje a třepí.

1. Motor nechte běžet na plný plyn.
2. Strunovou cívkou (12/1) vždy poklepejte o trávu (12/a). Tak se z cívky odvine kus nové struny a opotřebovaný konec struny se odstříhne odřezávačem struny (12/2).

## 7 CHOVÁNÍ PŘI PRÁCI A PRACOVNÍ TECHNIKA

- Vždy dbejte na stabilní polohu.
- Správným nastavením nosného popruhu zajistíte správný pracovní postoj.
- Nikdy nepracujte na hladkém, klzkém kopci nebo svahu.
- Při práci ve svahu vždy stůjte pod řezným nástrojem.
- Motor během sečení vždy nechejte běžet v horním rozsahu otáček, pak seká motorová kosa nejlépe.

### Jestliže se nožový list resp. struna zablokují:

Hustá vegetace, mladé stromky nebo křoví mohou zablokovat nožový list a zastavit ho. Vysoká tráva může zablokovat strunu.

- Zamezit blokadě:
  - Sledujte, kterým směrem se křoví naklání, a budete sekat na protilehlé straně.
  - Vysokou trávu sekejte postupně, po vrstvách. Vždy postupujte shora dolů.
- Při zablokování:
  - Motor okamžitě zastavte a přístroj držte nahoře, aby nožový list neodskočil nebo nepraskl a nedošlo k poškození motoru.

### 7.1 Sekání

- Řeznou hlavou v rámci vodorovného, obloukovitého pohybu rovnoměrně vedte z jedné strany na druhou.
- Řeznou hlavu držte vždy paralelně se zemí.
- Stroj udržujte mimo dosah citlivých rostlin.

### Malá výška sekání

- S řezací hlavou s lehkým sklonem postupujte směrem dopředu tak, aby struna sekala těsně nad zemí.
- Vždy sekejte směrem od těla.

### Sekání kolem plotů a základů

- Přístroj vedte opatrně a pomalu, abyste se strunou nedotkli žádných pevných překážek.



#### UPOZORNĚNÍ

Sekání u kamenných zdí, základů, plotů a stromů vede ke zvýšenému opotřebení struny.

### Sekání okolo kmenů stromů

- Přístroj opatrně a pomalu vedte kolem kmenů stromů tak, abyste se strunou nedotkli kůry stromu.
- Kolem kmenů stromů sekejte zleva doprava.
- Trávu a plevel zachyťte špičkou struny a řeznou hlavou lehce nakloňte dopředu.

### 7.2 Sečení

- Řeznou hlavou v rámci vodorovného, obloukovitého pohybu rovnoměrně vedte z jedné strany na druhou.
- Řeznou hlavu držte vždy paralelně se zemí.
- Vysokou trávu byste měli sekat po vrstvách. Vždy postupujte shora dolů.
- Stroj nejlépe seká při vysoké rychlosti. Proto přístroj nepřetěžujte sekáním vysoké trávy.

### Sekání se strunovou cívkou

- Řeznou hlavu skloňte doprava v úhlu 30°, abyste sekali špičkou struny. Postupujte pomalu.
- Se strojem nesekejte přímo proti tvrdým překážkám (např. proti zdem), ale bočně. Tím chráníte strunu.

### Sekání s nožovým listem

- Bezpodmínečně používejte popruh.
- Před sekáním zkontrolujte, zda je nožový list správně namontovaný.
- K sečení křovisek a mladých stromků nepoužívejte nožové listy na plevel.



### OPATRNĚ!

#### Nebezpečí poranění zpětným rázem!

Jestliže se nožový list dotkne pevných překážek, může dojít ke zpětnému rázu.

- Nožovým listem nesekejte v blízkosti pevných překážek.

## 8 PŘEPRAVA

### Přeprava stroje mezi dvěma pracovními místy

1. Vypněte motor.
2. Motorovou kosu pevně držte za popruh a rukojet "Bike".
3. Opatrně přejděte k další pracovní oblasti. Neohrožujte osoby ani zvířata.

### Přeprava stroje ve vozidle

1. Je-li to možné: Nádrž vyprázdníte tím, že necháte motor běžet.
2. Vypněte motor.
3. Na nožový list nasadte ochranný kryt pro přepravu.
4. Zabraňte, aby se přístroj při jízdě převrátil a vytekla z něj směs benzin/olej:
  - Přístroj položte na zem tak, aby uzávěr palivové nádrže ukazoval nahoru. Palivová nádrž musí být uzavřená.
  - Přístroj na zemi zafixujte.

## 9 SKLADOVÁNÍ

Pokud nechcete přístroj používat déle než 2-3 měsíce, jsou nutné následující práce, aby se zabránilo škodám:

1. Vyprázdnění palivové nádrže:
  - Motor nechte tak dlouho běžet, až sám zhasne. Pak už není v palivové nádrži ani ve vplynovači směs benzín/olej a nemohou se tvořit usazeniny.
2. Čištění přístroje:
  - Vytřete celý přístroj a součásti příslušenství čisticí žinkou. Nepoužívejte benzín nebo jiná rozpouštědla.
  - Odstraňte nečistoty ze všech otvorů přístroje (mj. otvory chlazení motoru).
3. Naolejovat válec:
  - Nechte přístroj úplně vychladnout.
  - Vytáhněte konektor zapalovací svíčky a vyšroubujte ji (viz *Kapitola 10.5 "Údržba zapalovacích svíček (16)", strana 323*).
  - Do otvoru pro zapalovací svíčku kápněte trochu oleje.
  - Pomalu zatáhněte za rukojeť startéru, aby se pohnul píst a olej byl ve válci rozveden.
  - Zapalovací svíčku zase zašroubujte a nasuňte konektor zapalovací svíčky.
4. Na nožový list nasadte ochranný kryt pro přepravu.
5. Přístroj pokud možno skladujte na suchém místě.



### OPATRŇ!

#### Nebezpečí zranění

Jestliže je přístroj během skladování přístupný dětem a neoprávněným osobám, může dojít k poranění.

- Přístroj skladujte jen s nasunutou ochranou nože.
- Přístroj skladujte mimo dosah dětí.

## 10 ÚDRŽBA A PÉČE



### NEBEZPEČÍ!

#### Ohrožení života kvůli neodborné údržbě

Práce údržby prováděné nekvalifikovaným personálem i neschválené náhradní díly mohou v provozu přivodit těžká poranění a dokonce i smrt.

- Neodstraňujte žádná bezpečnostní zařízení, musí být stále funkční.
- Používejte jen schválené originální náhradní díly.
- Pravidelnou a odbornou údržbou zajistěte, aby se přístroj nacházel ve funkčním a čistém stavu.



### OPATRŇ!

#### Nebezpečí zranění

Ostrohranné a pohybující se části strojů mohou vést k poranění.

- Při údržbě, ošetřování a čištění vždy noste ochranné rukavice!

Správná údržba a péče je nutná, aby se zachovala funkčnost a bezpečnost přístroje. Dbejte na následující body:

- Provádějte údržbu a péči jen tehdy, máte-li nezbytné znalosti a náradí.
- Počkejte, až motor zcela vychladne.

- Vyměňte opotřebované nebo vadné díly přístroje jen za originální náhradní díly od výrobce.
- Nesmíte provádět údržbářské a opravárenské práce, které nejsou popsány v tomto návodu k použití. Těmi pověřte autorizovaný servis-dílnu. Při opačném jednání zaniká výrobní záruka.

Intervaly zde uvedených údržbářských a opravárenských prací najdete v plánu údržby (viz *Kapitola 10.8 "Plán údržby", strana 324*).

Používejte jen schválené řezné nástroje (viz *Kapitola 2.8 "Přípustné řezné nástroje", strana 309*)!

### 10.1 Čištění ochranného štítu

Po každém použití vyčistěte ochranný štít i řeznou hlavu vč. řezného nástroje od ulpělých zbytků trávy a nečistoty. Ulpělé zbytky trávy vedou k přetížení a poškození motoru, hnací hřídele i převodovky v řezné hlavě.

1. Vypněte motor.
2. Zbytky trávy a nečistotu opatrně odstraňte výtěrákem nebo šroubovákem či kartáčem.

### 10.2 Vyčištění/výměna vzduchového filtru (13)

## POZOR!

### Nebezpečí poškození motoru

Provoz motoru bez vzduchového filtru vede k těžkému poškození motoru!

- Přístroj nikdy nepoužívejte bez vzduchového filtru.
- Pravidelně čistěte vzduchový filtr.
- Poškozený vzduchový filtr vyměňte.

#### 1. Demontáž vzduchového filtru:

- Uvolněte šroub vzduchového filtru (13/1), až se uvolní skříň vzduchového filtru (13/2).
- Skříň vzduchového filtru stáhněte.

- Z rámu (13/4) stáhněte filtrační houbu (13/3).
2. Vyčištění filtrační houby (13/3):
    - Filtrační houbu vyždímejte a pak ji vyperete za použití mýdla a vody. Nepoužívejte benzin nebo jiná rozpouštědla!
    - Filtrační houbu nechejte pořádně vyschnout, aby již neobsahovala žádnou vodu. Vlhký filtr může vést k tomu, že motor těžko naskočí.
    - Skříň vzduchového filtru pořádně vytřete čisticí utěrkou.
  3. Výměna filtrační houby (13/3):
    - Vyměňte filtrační houbu, jestliže už není elastická nebo se rozpadá.
  4. Montáž vzduchového filtru:
    - Filtrační houbu (13/3) nasuňte na rám (13/4).
    - Skříň vzduchového filtru (13/2) nasuňte a přidržte ji.
    - Našroubujte šroub vzduchového filtru (13/1) tak, aby skříň vzduchového filtru pevně dosedala.

### 10.3 Kontrola/výměna palivového filtru (14)

Plstěvový palivový filtr se nachází v palivové nádrži a je nasazený na sací hlavě. Když palivový filtr zatvrdne, znečistí se nebo ucpe, protéká méně benzínu do motoru. V tomto případě se musí palivový filtr vyměnit.

Doporučuje se, aby tuto práci provedl autorizovaný servis-dílna.

#### 1. Příprava přístroje:

- Vyprázdnění palivové nádrže: Motor nechte tak dlouho běžet, až sám zhasne.
- Postavte přístroj na rovnou, stabilní plochu. Uzávěr (14/1) palivové nádrže (14/2) musí ukazovat nahoru.
- Čistě vytřete uzávěr palivové nádrže, palivovou nádrž a přilehlé součásti přístroje, aby do palivové nádrže nepronikla žádná nečistota.

#### 2. Kontrola/výměna palivového filtru:

- Odšroubujte uzávěr (14/1) palivové nádrže (14/2). Uzávěr nechejte viset na palivové nádrži.
- Poté vytáhněte drátěným háčkem sací hlavu (14/3) z palivové nádrže.
- Zkontrolujte palivový filtr (14/4). Pokud je plst' zatvrdnutá, znečistěná nebo ucpaná:

Stáhněte palivový filtr a nový palivový filtr nasuňte na sací hlavu.

3. Sací hlavu zase zasuňte do palivové nádrže.
4. Vytvoření a natankování směsi benzin/olej (viz *Kapitola 5.2 "Vytvoření a natankování směsi benzin/olej (08)", strana 317*).

#### 10.4 Nastavení lanek (15)



### VÝSTRAHA!

#### Rotující řezný nástroj!

Otáčení řezného nástroje může způsobit těžké úrazy.

- Lanka nastavujte jen s vypnutým motorem.
- Kontrolu funkce provádějte jen u ležící motorové kosi.

Lanka motorové kosi nastavil výrobce správně. Jestliže se poloha rukojeti "Bike" výrazně změní, může dojít k prodloužení lanka a tím k chybné funkci páčky plynu. V důsledku toho se řezný nástroj po spuštění motoru a odblokování polovičního plynu nezastaví.

1. Otáčejte stavěcím šroubem (15/1), tím se lanko (15/2) zkracuje nebo prodlužuje.
2. Spustěte motor a krátce stiskněte páčku plynu, aby zablokování páčky plynu vyskočilo. (viz *Kapitola 6.3.1 "Nastartování motoru", strana 318*).
3. Zkontrolujte, zda se řezný nástroj úplně zastaví. Pokud ne: Zopakujte nastavení.

#### 10.5 Údržba zapalovacích svíček (16)

1. Demontáž svíček zapalování:
  - Vytáhněte konektor zapalovací svíčky (16/1).
  - Vyšroubujte svíčku zapalování (16/3) klíčem na zapalovací svíčky (16/2).
2. Posouzení stavu svíček zapalování:
  - Když je zapalovací svíčka hnědá: Motor pracuje správně a svíčka zapalování je v pořádku. Pokud je to nutné: Zapalovací

svíčku opatrně vykartáčujte jemným drátěným kartáčem (16/4).

- Pokud je svíčka zapalování začouzená, zaolejevaná, zatvrdlá, natavená nebo přemostěná: Svíčka zapalování je vadná. Zapalovací svíčku vyměňte za novou. Používejte předepsaný typ svíček zapalování (viz *Kapitola 11 "Technické údaje", strana 325*).
  - Pokud je po krátké provozní době svíčka opět vadná, musí se zkontrolovat motor a nastavení zplynovače v autorizovaném servisu-dílně.
3. Zkontrolujte odstup elektrod:
    - Zkontrolujte lístkovým spároměrem (16/5), zda odstup elektrod (16/6) činí 0,6 – 0,7 mm. Pokud ne, sklepněte opatrně elektrody k sobě, nebo je opatrně vyhněte od sebe.
  4. Když se dosáhne předepsaný interval nebo je svíčka zapalování vadná:
    - Zapalovací svíčku vyměňte za novou. Používejte předepsaný typ svíček zapalování (viz *technické údaje*).
  5. Instalace svíčky zapalování:
    - Dbejte, aby těsnicí kroužek svíčky (16/7) seděl na svíčke zapalování.
    - Zapalovací svíčku rukou zase našroubujte a utáhněte ji klíčem na zapalovací svíčky (utahovací moment 12–15 Nm).
    - Konektor zapalovací svíčky zase pevně nasuňte.

#### 10.6 Promazání převodovky řezné hlavy (17)

1. Motorovou kosu položte na zem tak, aby nahoru ukazovala pravá strana řezné hlavy (17/1).
2. Vyšroubujte plnicí šroub (17/2) a sejměte těsnicí kroužek (17/3).
3. Dovnitř zatlačte trochu tuku do převodovek (126632 vysoce výkonný převodový mazací tuk).
4. Šroub s těsnicím kroužkem opět zašroubujte.

#### 10.7 Broušení odřezávače struny (18)

1. Uvolněte upevňovací šrouby (18/1).
2. Odřezávač struny (18/2) upevněte do svěráku a nabruste pilníkem. Pilujte pouze jedním směrem.
3. Odřezávač struny s upevňovacími šrouby zase upevněte na ochranném štítu (18/3). Upevňovací šrouby pevně utáhněte.



## 10.8 Plán údržby

Následující práce smí uživatel provést sám. Všechny ostatní údržbářské, servisní a opravářské práce se musí provést v autorizované servisní dílně.

Činnost	jednorázově po 5 hod. provozu	před každým použitím	týdně	každých 50 hod. provozu	každých 100 hod. provozu	v případě potřeby	před sezónou sečení, ročně
<b>Karburátor</b>							
Zkontrolovat volnoběh		X					
<b>Vzduchový filtr</b>							
Vyčistit		X					
Vyměnit						X	
<b>Zapalovací svíčka</b>							
Zkontrolovat vzdálenost elektrod, popř. nastavit				X			
Vyměnit					X	X	
<b>Vstup chladicího vzduchu</b>							
Vyčistit			X			X	X
<b>Tlumič výfuku</b>							
Vizuální kontrola a kontrola stavu		X					
<b>Palivová nádrž</b>							
Vyčistit				X			X
<b>Palivový filtr</b>							
Vyměnit							X
<b>Promazání převodovky</b>							
Zkontrolovat			X				X
<b>Kovový řezný nástroj</b>							
Zkontrolovat (trhliny a poškození)		X					
Vyměnit						X	
<b>Ovládací prvky</b>							
(spínač Start/Stop, páčka plynu, aretace polovičního plynu, startovací lan-ko)		X					



Činnost	jednorázově po 5 hod. provozu	před každým použitím	týdně	každých 50 hod. provozu	každých 100 hod. provozu	v případě potřeby	před sezónou sečení, ročně
<b>Všechny přístupné šrouby (kromě seřizovacích šroubů)</b>							
Dotáhnout	X					X	X
<b>Celý přístroj</b>							
Vizuální kontrola a kontrola stavu		X					
Vyčistit			X			X	X

**UPOZORNĚNÍ**

Při silném namáhání a při vysokých teplotách mohou být nutné kratší intervaly údržby, než je uvedeno v tabulce.

**11 TECHNICKÉ ÚDAJE**

	132 Č. zboží: 127433	141 Č. zboží: 127434
Hmotnost v suchém stavu	9,0 kg	
Typ motoru	132	141
■ Zdvihový objem	32,6 cm <sup>3</sup>	39,8 cm <sup>3</sup>
■ vrtání x zdvih	36 x 32 mm	40 x 32 mm
■ Maximální výkon motoru	0,9 kW (1,22 PS)	1,25 kW (1,7 PS)
■ Výkon motoru při 7000 min <sup>-1</sup>	0,9 kW (1,22 PS)	1,25 kW (1,7 PS)
■ Max. krouticí moment při 6000 min <sup>-1</sup>	1,6 Nm	1,7 Nm
■ Otáčky na volnoběh	2500 – 3000 min <sup>-1</sup>	
■ Zapalovací svíčka	NGK BPMR6A	
■ Specifická spotřeba paliva	610 g/kWh	
■ Benzin	bezolovnatý, alespoň 90 oktanů	
■ Olej	syntetický, pro 2taktní motory	
■ poměr palivové směsi [benzin:olej pro 2taktní motory]	50:1	
Objem palivové nádrže	0,7 l (700 cm <sup>3</sup> )	
Rukojeť	Rukojeť "Bike"	
Šířka řezu nožového listu (průměr)	25,5 cm	

	132 Č. zboží: 127433	141 Č. zboží: 127434
Šířka řezu strunové cívky (průměr)	40 cm	
Popruh	Dvojitý popruh	
Trojzubec	3 zuby	
■ Tloušťka	3 mm	
Max. otáčky:		
■ Listový nůž o 4 zubech	max. 10000 min <sup>-1</sup>	
■ Strunová cívka	max. 10000 min <sup>-1</sup>	
Naměřená hladina akustického tlaku L <sub>pA</sub> Odchylka měření	95,3 dB(A) K = 3,0 dB(A)	95,7 dB(A) K = 3,0 dB(A)
Naměřený akustický výkon L <sub>wA</sub> Odchylka měření	110,0 dB(A) K = 3,0 dB(A)	110,0 dB(A) K = 3,0 dB(A)
Garantovaný akustický výkon	113,0 dB(A)	113,0 dB(A)
Naměřená hladina vibrací na rukojeti "Bike" Odchylka měření	7,6 m/s <sup>2</sup> K = 1,5 m/s <sup>2</sup>	8,2 m/s <sup>2</sup> K = 1,5 m/s <sup>2</sup>

## 12 POMOC PŘI PORUCHÁCH

Porucha	Příčina	Odstranění
<b>Motor nestartuje, nebo jen s obtížemi.</b>	Start motoru proběhl špatně.	viz Kapitola 6.3.1 "Nastartování motoru", strana 318
	Svíčka zapalování je zašpiněná, vadná, anebo je špatný rozestup elektrod.	viz Kapitola 10.5 "Údržba zapalovacích svíček (21)", strana 323
	Vzduchový filtr je znečištěný.	viz Kapitola 10.2 "Vyčištění/výměna vzduchového filtru (20)", strana 322
	Palivový filtr je opotřebovaný.	viz Kapitola 10.3 "Kontrola/výměna palivového filtru (14)", strana 322
	Nejsou správná nastavení zplynovače.	Kontaktujte autorizovaný servis.
	Páka sytiče stojí v poloze CHOKE.	Páku sytiče posunout do polohy RUN.

Porucha	Příčina	Odstranění
<b>Motor startuje, ale má slabý výkon.</b>	Páka sytiče stojí v poloze CHOKE.	Páku sytiče posunout do polohy RUN.
	Vzduchový filtr je znečištěný.	viz <i>Kapitola 10.2 "Vyčištění/výměna vzduchového filtru (13)", strana 322</i>
	Palivový filtr je opotřebovaný.	viz <i>Kapitola 10.3 "Kontrola/výměna palivového filtru (14)", strana 322</i>
	Nejsou správná nastavení zplynovače.	Kontaktujte autorizovaný servis.
<b>Motor běží nerovnoměrně a při přidání plynu se nezvyšuje počet otáček.</b>	Svíčka zapalování je zašpiněná, vadná, anebo je špatný rozestup elektrod.	viz <i>Kapitola 10.5 "Údržba zapalovacích svíček (21)", strana 323</i>
	Nejsou správná nastavení zplynovače.	Kontaktujte autorizovaný servis.
<b>Motorové zplodiny silně kouří, jsou namodralé.</b>	Podíl oleje ve směsi benzín/olej je příliš vysoký.	Naplňte směs benzínu s olejem ve správném poměru (viz <i>Kapitola 5.2 "Vytvořit a natankovat směs benzín/olej", strana 317</i> ).
	Nejsou správná nastavení zplynovače.	Kontaktujte autorizovaný servis.
<b>Motor začíná nenormálně a silně vibrovat.</b>	Části přístroje/motoru se uvolnily anebo jsou poškozené.	<ol style="list-style-type: none"> <li>1. Zastavte motor.</li> <li>2. Zkontrolujte, zda přístroj není poškozený.</li> <li>3. Kontrola zapalovací svíčky (viz <i>Kapitola 10.5 "Údržba zapalovacích svíček (16)", strana 323</i>).</li> <li>4. Kontaktujte autorizovaný servis.</li> </ol>

### 13 ZÁKAZNICKÝ SERVIS/SERVIS

Máte-li nějaké dotazy k záruce, opravě nebo náhradním dílům, obraťte se prosím na nejbližší servis AL-KO.

Najdete je na internetu pod následující adresou:  
[www.al-ko.com/service-contacts](http://www.al-ko.com/service-contacts)

## 14 ZÁRUKA

Případné vady na materiálu či výrobní závady na výrobku odstraníme během zákonné lhůty pro reklamaci nedostatků, a to dle našeho uvážení buď opravou, nebo dodáním náhradního výrobku. Lhůta pro reklamaci nedostatků se řídí právními ustanoveními země, ve které byl výrobek zakoupen.

Naše záruka platí jen v následujících případech: Záruka zaniká v následujících případech:

- Dodržujte tento návod k obsluze
  - Řádné zacházení
  - Použití originálních náhradních dílů
- Svévolné pokusy o opravu
  - Svévolné technické změny
  - Používání v rozporu s určeným účelem

Ze záruky jsou vyloučeny:

- Škody na laku, které jsou způsobeny normálním opotřebením.
- Opotřebované díly, které jsou na kartě náhradních dílů [xxxxxx (x)] označeny rámečkem.
- Spalovací motory (zde platí zvláštní záruční ustanovení příslušného výrobce motoru)

Záruční doba začíná dnem nákupu prvním koncovým uživatelem. Rozhodující je datum na nákupním dokladu. S tímto záručním listem a originálem nákupního dokladu se obraťte na svého prodejce nebo nejbližší autorizovaný servis pro zákazníky. Zákonné nároky kupujícího na reklamaci nedostatků vůči prodávajícímu zůstávají tímto prohlášením nedotčeny.

## 15 PROHLÁŠENÍ O SHODĚ EC

Tímto prohlašujeme, že tento výrobek v provedení, které uvádíme na trh, odpovídá požadavkům harmonizovaných směrnic EU, bezpečnostních standardů EU a pro produktové specifickým standardům.

### Výrobek

Motorová kosa

### Výrobní číslo

G1071022

### Výrobce

AL-KO Geräte GmbH

Ichenhauser Str. 14

D-89359 Kötz

### Osoba zplnomocněná za dokumentaci

Andreas Hedrich

Ichenhauser Str. 14

D-89359 Kötz

### Typ

132

141

### Směrnice EU

2006/42/EC

2014/30/EU

2000/14/EC

### Harmonizované normy

EN ISO 11806-1:2011

EN ISO 14982:2009

### Hladina akustického výkonu

EN ISO 3744

změřená / zaručená

132: 110 / 113 dB(A)

141: 110 / 113 dB(A)

### Posouzení shody

2000/14/EC Příloha V

Kötz, 26.10.2017



Wolfgang Hergeth  
Managing Director

## PREKLAD ORIGINÁLNEHO NÁVODU NA POUŽITIE

### Obsah

1	O tomto návode na použitie .....	331
1.1	Vysvetlenie symbolov a signálne slová .....	331
2	Popis výrobku .....	331
2.1	Používanie na určený účel .....	331
2.2	Možné predvídateľné chybné použitie .....	331
2.3	Zvyškové nebezpečenstvá .....	332
2.4	Rozsah dodávky .....	332
2.5	Symbole na zariadení .....	332
2.6	Bezpečnostné a ochranné zariadenia .....	333
2.7	Prehľad výrobku (01) .....	333
2.8	Dovolené rezné nástroje .....	333
3	Bezpečnostné pokyny .....	334
3.1	Obsluha .....	334
3.2	Osobné ochranné prostriedky .....	335
3.3	Manipulácia s benzínom a olejom .....	335
3.4	Bezpečnosť pracovného miesta .....	336
3.5	Bezpečnosť osôb, zvierat a vecných hodnôt .....	336
3.5.1	Vibračné zaťaženie .....	337
3.5.2	Zaťaženie hlukom .....	339
3.6	Bezpečnosť zariadenia .....	339
4	Montáž .....	340
4.1	Montáž rukoväte „Bike“ (02) .....	340
4.2	Montáž ochranného štítu (03, 04) .....	340
4.3	Montáž vyžínacieho kotúča (05) .....	340
4.4	Montáž cievky so strunou (06) .....	341
5	Uvedenie do prevádzky .....	341
5.1	Nastavenie popruhu (07) .....	341
5.2	Príprava a nalievanie zmesi benzín/olej (08) .....	341
6	Obsluha .....	342
6.1	Otáčanie rukoväte „Bike“ (09) .....	342
6.2	Zavesenie popruhu (10) .....	342
6.3	Obsluha motora (11) .....	342
6.3.1	Naštartovanie motora .....	343
6.3.2	Zastavenie motora .....	343
6.4	Predĺženie rezacej struny počas prevádzky (12) .....	344
7	Správanie pri práci a technika práce .....	344
7.1	Vyžínanie .....	344
7.2	Kosenie .....	344
8	Preprava .....	345

9	Skladovanie .....	345
10	Údržba a starostlivosť .....	346
10.1	Čistenie ochranného štítu .....	346
10.2	Čistenie/výmena vzduchového filtra (13) .....	346
10.3	Kontrola/výmena palivového filtra (14) .....	347
10.4	Nastavenie bovdiových lán (15) .....	347
10.5	Údržba zapaľovacej sviečky (16) .....	348
10.6	Namazanie prevodu rezacej hlavice (17) .....	348
10.7	Brúsenie orezávača struny (18) .....	348
10.8	Plán údržby .....	349
11	Technické údaje .....	350
12	Pomoc pri poruchách .....	351
13	Zákaznícky servis .....	352
14	Záruka .....	353
15	Vyhlásenie o zhode ES .....	353

## 1 O TOMTO NÁVODE NA POUŽITIE

- U nemeckej verzii sa jedná o originálny návod na použitie. Všetky ostatné jazykové verzie sú preklady originálneho návodu na použitie.
- Je bezpodmienečne potrebné, aby ste si pred uvedením zariadenia do prevádzky starostlivo prečítali tento návod na použitie. Je to predpoklad pre bezpečnú prácu a bezporuchové zaobchádzanie.
- Návod na obsluhu si uschovajte vždy tak, aby ste si ho mohli prečítať, keď budete potrebovať nejakú informáciu k zariadeniu.
- Zariadenie postupujte ďalším osobám len spolu s týmto návodom na obsluhu.
- Prečítajte si a dbajte na bezpečnostné a výstražné pokyny v tomto návode na použitie.

### 1.1 Vysvetlenie symbolov a signálne slová



#### **NEBEZPEČENSTVO!**

Upozornenie na bezprostredne hroziacu nebezpečnú situáciu, ktorá má – v prípade, že sa jej nepredíde – za následok smrť alebo ťažké zranenie.



#### **VAROVANIE!**

Upozornenie na potenciálne hroziacu nebezpečnú situáciu, ktorá by mohla mať – v prípade, že sa jej nepredíde – za následok smrť alebo ťažké zranenie.



#### **POZOR!**

Upozornenie na potenciálne hroziacu nebezpečnú situáciu, ktorá by mohla mať – v prípade, že sa jej nepredíde – za následok ľahké alebo stredne ťažké zranenie.

## **POZOR!**

Upozornenie na situáciu, ktorá by mohla mať – v prípade, že sa jej nepredíde – za následok vecné škody.



#### **UPOZORNENIE**

Špeciálne pokyny pre lepšiu zrozumiteľnosť a zaobchádzanie.

## 2 POPIS VÝROBKU

Tento návod na použitie popisuje ručnú kosu s benzínovým motorom.

### 2.1 Použitie na určený účel

Motorová kosa je vybavená cievkou so strunou a je určená na kosenie jemnej trávy a podobného porastu. Po namontovaní vyžínacieho kotúča je vhodná na kosenie hrubších zelených rastlín, mladých stromov a krovia. Motorová kosa pritom musí byť vedená súbežne so zemou.



#### **UPOZORNENIE**

Národné a mieste predpisy o prevádzkových časoch, zaťažovaní hlukom a emisii výfukových plynov môžu obmedzovať použitie prístroja. Informujte sa o týchto obmedzeniach!

Tento prístroj je určený výlučne pre použitie v súkromnej oblasti. Na každé iné použitie, ako aj na nedovolené prestavby a nadstavby sa pozerá ako na použitie v rozpore s účelom a má za následok prepadnutie záruky, ako aj stratu zhody (označenie CE) a odmietnutie akejkoľvek zodpovednosti voči škodám používateľa alebo tretej osoby zo strany výrobcu.

### 2.2 Možné predvídateľné chybné použitie

- Prístroj nepoužívajte na rezanie kríkov, krovia, stromov alebo kvetov.
- Prístroj počas prevádzky nedvíhajte od zeme.
- Nepoužívajte iné ako originálne rezné nástroje výrobcu (vyžínací kotúč, cievka so strunou).

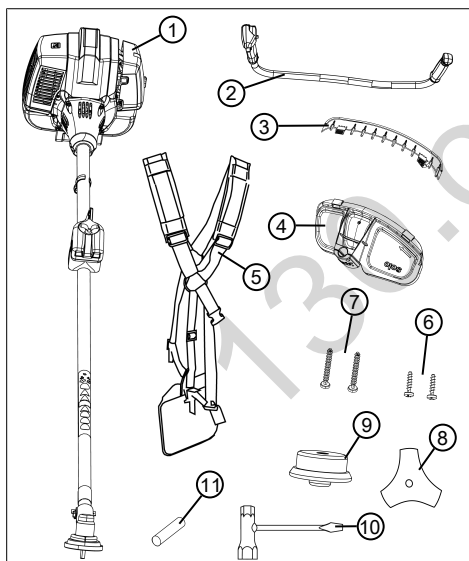
### 2.3 Zvyškové nebezpečenstvá

Aj pri správnom používaní prístroja vždy zostáva určité zvyškové riziko, ktoré sa nedá vylúčiť. Z druhu a konštrukcie prístroja môžu podľa spôsobu použitia vyplývať nasledujúce potenciálne nebezpečenstvá:

- Odhodenie skoseného materiálu, zeminy a malých kameňov
- Odhodenie odrezaných častí rezacej struny
- Vdychovanie častíc narezaného materiálu, ak sa nenosí ochrana dychu.
- Poškodenie sluchu, ak sa nenosí ochrana sluchu.
- Nebezpečenstvo zranenia porezaním pri zasahovaní do priestoru otáčajúcej sa rezacej struny

### 2.4 Rozsah dodávky

Rozsah dodávky zahŕňa tu uvedené položky. Skontrolujte, či dodávka obsahuje všetky tieto položky:



Č.	Konštrukčná časť
1	Motorová kosa s tyčou a rezacou hlavou
2	Rukoväť „Bike“
3	Ochranná lišta s orezávačom struny

Č.	Konštrukčná časť
4	Ochranný štít (so zaskrutkovanou plastovou bezpečnostnou skrutkou pre ochrannú lištu)
5	Dvojitý popruh
6	2 skrutky Ø5 x 20 mm
7	2 skrutky Ø5 x 35 mm
8	Vyžínací kotúč – trojzubec
9	Cievka so strunou
10	Kľúč na zapalovaciu sviečku so skrutkovačom
11	Pomocný čap (na montáž trojzubca a cievky so strunou)

### 2.5 Symboly na zariadení

Symbol	Význam
	Horúci povrch. Nedotýkajte sa!
	Buďte mimoriadne opatrní pri manipulácii!
	Pred uvedením do prevádzky si prečítajte návod na použitie!
	Noste ochrannú prilbu, ochranu sluchu a ochranu očí!
	Noste ochranné rukavice!
	Noste pevnú obuv!
	Telo a oblečenie držte mimo dosahu rezného nástroja!



Symbol	Význam
	Nebezpečenstvo v dôsledku vymršťovaných predmetov!
	Nebezpečenstvo v dôsledku vymršťovaných predmetov!
	Prístrojom sa nedotýkajte pevných predmetov!
	Vzdialenosť medzi prístrojom a nepovolanými osobami musí byť minimálne 15 m v celom okruhu používateľa.

## 2.6 Bezpečnostné a ochranné zariadenia



### **VAROVANIE!**

#### **Nebezpečenstvo zranenia**

Chybné a mimo prevádzku uvedené bezpečnostné a ochranné zariadenia môžu viesť k vážnym zraneniam.

- Nechajte chybné bezpečnostné a ochranné zariadenia opraviť.
- Tieto bezpečnostné a ochranné zariadenia nikdy neodstavujte mimo prevádzku.

#### **Núdzové zastavenie**

V prípade núdze motor vypnite pomocou vypínača.

#### **Ochranný štít**

Chráni používateľa pred kontaktom s rotujúcim trojzubcom, resp. rezacou strunou a vymrštenými predmetmi.

#### **Rukoväť „Bike“**

Zabezpečuje, aby sa nohy používateľa nedostali do blízkosti rotujúceho trojzubca, resp. rezacej struny.

## 2.7 Prehľad výrobku (01)

Č.	Konstruktívna časť
1	Trojzubec alebo cievky so strunou
2	Rezacia hlavica s uhlovým prevodom
3	Ochranný štít s nasledujúcimi prvkami:
4	■ Ochranná lišta
5	■ Orezávač struny
6	Tyč s integrovaným hnacím hriadeľom
7	Rukoväť „Bike“
8	Kombinovaná rukoväť s:
9	■ Blokovacie tlačidlo
10	■ Plynová páka
11	■ Aretácia polovičného plynu
12	■ Vypínač motora
13	■ Poistka plynovej páky
14	Popruh
15	Blok motora s:
16	■ Teleso vzduchového filtra
17	■ Skrutka vzduchového filtra
18	■ Palivová nádrž
19	■ Uzáver palivovej nádrže
20	■ Držadlo spúšťača
21	■ Kryt zapaľovacej sviečky
22	■ Páka sýtiča
23	■ Príruba krytu
24	■ Primer

## 2.8 Dovoľené rezné nástroje

Smú sa používať len tu uvedené originálne rezné nástroje výrobcu:

- cievka so strunou, obj. č. 127235
- štvorzubec, obj. č. 127239
- trojzubec, obj. č. 127240

**NEBEZPEČENSTVO!****Ohrozenie života reznými nástrojmi!**

Nedovolené rezné nástroje (napr. viacdielne kovové rezné nástroje s otáčajúcimi sa reťazami a nožmi) alebo poškodené rezné nástroje (napr. prasknutie, odlupovanie) môžu spôsobiť vážne zranenia alebo smrť.

- Používajte len dovolené originálne rezné nástroje výrobcu.
- Poškodené rezné nástroje ihneď vymeňte.

Použitie nedovolených rezných nástrojov je v rozpore s použitím v súlade s určením (pozri *Kapitola 2.1 "Používanie na určený účel", strana 331*)!

**3 BEZPEČNOSTNÉ POKYNY****POZOR!****Nebezpečenstvo poškodenia sluchu**

Prístroj je počas prevádzky extrémne hlučný. To môže spôsobiť poškodenie sluchu používateľa a osôb či zvierat, ktoré sa zdržiavajú v blízkosti.

- Pracujte len s ochranou sluchu.
- Dodržiavajte bezpečnú vzdialenosť od osôb a zvierat, resp. zariadenie vypnite, ak sú v blízkosti osoby alebo zvieratá.

**UPOZORNENIE**

Bezpodmienečne sa oboznámte s obsluhou prístroja. Naštudujte si hlavne to, ako môžete prístroj okamžite zastaviť.

**3.1 Obsluha**

- Mladiství mladší ako 16 rokov alebo osoby, ktoré nie sú oboznámené s návodom na obsluhu, zariadenie nesmú používať. Rešpektujte bezpečnostné predpisy týkajúce sa minimálneho veku používateľa, eventuálne platné v danej krajine.

- Keď pracujete prvýkrát s týmto prístrojom: Požiadajte predajcu alebo iného odborníka, aby vysvetlil používanie prístroja. Prípadne sa zúčastnite školenia.
- Osoba pracujúca s týmto prístrojom musí byť odpočínutá, zdravá a v dobrej kondícii. Osoby, ktoré sa zo zdravotných dôvodov nesmú namáhať, sa musia opýtať lekára, či môžu tento prístroj používať.
- Zariadenie neobsluhujte pod vplyvom alkoholu, drog alebo liekov.

### 3.2 Osobné ochranné prostriedky

- Aby sa predišlo zraneniam hlavy a končatín, ako aj poškodeniam sluchu, musí sa nosiť predpísaný odev a ochranné prostriedky.
- Odev musí byť účelný (priliehajúci) a nesmie zavádzať.
- Osobné ochranné prostriedky tvoria:
  - ochrana sluchu (napr. chrániče sluchu), hlavne pri každodennom vykonávaní práce viac ako 2,5 hodiny
  - ochranné okuliare
  - pevná pracovná obuv, protivibračná a protiúderová

- bezpečnostná obuv s drsnou podrážkou a oceľovou špicou

### 3.3 Manipulácia s benzínom a olejom



#### **NEBEZPEČENSTVO!**

#### **Nebezpečenstvo výbuchu a požiaru**

Kvôli unikajúcej zmesi benzín/olej vzniká výbušná atmosféra. Vznietenie, výbuch alebo požiar pri neodbornej manipulácii s palivom môžu viesť k vážnym poraneniam alebo k smrti.

- Pri manipulácii s benzínom nefajčite.
  - S benzínom manipulujte len vonku a nikdy v uzavretých miestnostiach.
  - Bezpodmienečne dodržujte nižšie uvedené pravidlá správania sa.
- Benzín a olej prepravujte a skladujte výlučne v na to určených nádobách. Zabezpečte, aby deti nemali prístup ku skladovanému benzínu a oleju.
  - Z dôvodu zamedzenia kontaminácii pôdy (ochrana životného prostredia) zabezpečte,

aby sa benzín či olej nedostal do pôdy pri tankovaní. Na tankovanie použite lievik.

- Prístroj nikdy netankujte v uzatvorených miestnostiach. Pri podlahe sa môžu nahromadiť benzínové pary a v dôsledku toho môže dojsť k vznieteniu alebo výbuchu.
- Vyliaty benzín bezodkladne zotrite z prístroja aj zo zeme. Textílie, ktoré ste použili na zotretie benzínu, pred ich likvidáciou vysušte na dobre vetranom mieste. V opačnom prípade môže dojsť k náhlemu samovznieteniu.
- Pri vyliatí benzínu vznikajú benzínové pary. Prístroj preto neštartujte na rovnakom mieste, ale minimálne o 3 m ďalej.
- Vyhybajte sa dotyku pokožky s produktmi z minerálneho oleja. Benzínové pary nevdychujte. Pri tankovaní vždy použite ochranné rukavice. Pravidelne vymeňte a očistite ochranný odev.
- Dbajte na to, aby sa Váš odev nedostal do kontaktu s benzínom. Ak sa benzín dostal na Váš odev, okamžite sa prezlečte.
- Prístroj nikdy netankujte, keď je motor zapnutý alebo horúci.

### 3.4 Bezpečnosť pracovného miesta

- Prístroj prevádzkujte len vonku a nikdy v uzavretých miestnostiach.
- Pracujte len pri dennom svetle alebo veľmi jasnom umelom osvetlení.
- Pred začatím práce odstráňte z pracovného priestoru nebezpečné produkty a predmety, napr. konáre, kusy skla, ostré a kovové predmety, kamene.
- Dávajte pozor na vašu vlastnú stabilitu. Vyhybajte sa vlhkým, klzkým povrchom.
- Pri práci sa pohybujte opatrne a pomaly. Neponáhľajte sa. Dávajte pozor na prekážky.

### 3.5 Bezpečnosť osôb, zvierat a vecných hodnôt

- Zariadenie používajte len na tie práce, na ktoré je určený. Používanie nezodpovedajúce účelu určenia môže viesť k zraneniam a vecným škodám.
- Prístroj zapnite len vtedy, ak sa v pracovnom priestore nenachádzajú žiadne osoby a zvieratá.
- Dodržiavajte bezpečnú vzdialenosť od osôb a zvierat, resp. zariadenie vypnite, ak sú v blízkosti osoby alebo zvieratá.

- Prúd výfukových plynov nikdy nenasmerujte na osoby a zvieratá, ani na zápalné produkty a predmety.
- Nikdy nechytajte mriežku nasávania a vetrania, ak motor beží. Otáčaním dielov zariadenia môže dôjsť k zraneniam.
- Zariadenie vypnite vždy, ak ho nepotrebujete, napr. pri zmene pracovného priestoru, počas údržbárskych a ošetrovacích prác, pri dolievaní zmesi benzín/olej.
- Zariadenie v prípade nehody okamžite vypnite, aby sa zabránilo ďalším zraneniam a vecným škodám.
- Zariadenie nikdy nepoužívajte s opotrebovanými alebo chybnými dielmi. Opotrebované alebo chybné diely zariadenia môžu spôsobiť vážne zranenia.
- Zariadenie uchovávajte mimo dosahu detí.

### 3.5.1 Vibračné zaťaženie



#### **VAROVANIE!**

#### **Nebezpečenstvo kvôli vibráciám**

Skutočná hodnota vibračnej emisie pri použití prístroja sa môže líšiť od výrobcom uvedenej hodnoty. Pred použitím, resp. počas používania zohľadnite nasledujúce ovplyvňujúce faktory:

- Je prístroj použitý v súlade s jeho určením?
  - Je materiál rezaný, resp. opracovaný správnym spôsobom?
  - Je prístroj v riadnom prevádzkovom stave?
  - Je rezný nástroj riadne naostrený, resp. je namontovaný správny rezný nástroj?
  - Sú držiaky a prípadné protivibračné držiaky namontované a sú pevne spojené s prístrojom?
- Prístroj používajte len pri otáčkach motora, ktoré sú potrebné na vykonanie danej práce. Vyhýbajte sa používa-

niu maximálneho počtu otáčok, aby ste znížili hluk a vibrácie.

- V prípade nesprávneho použitia a údržby sa môže zvýšiť hlučnosť a vibrácia prístroja. To vedie k poškodeniu zdravia. V tomto prípade prístroj okamžite vypnite a nechajte ho opraviť v autorizovanom servise.
- Stupeň vibračného zaťaženia závisí od vykonávanej práce, resp. použitia prístroja. Odhadnite toto zaťaženie a zaradte dostatočné pracovné prestávky. Týmto sa podstatne zníži vibračné zaťaženie počas celej pracovnej doby.
- Pri dlhšom používaní je používateľ vystavený vibráciám, čo môže spôsobiť obehové problémy („biele prsty“). Za účelom zníženia tohto rizika noste pracovné rukavice a udržiavajte ruky teplé. Ak zbadáte symptómy „bielych prstov“, okamžite vyhľadajte lekársku pomoc. K týmto symptómom patria: bezcitnosť, strata citlivosti, mravčenie, svrbenie, bolesť, strata sily, zmena farby alebo stavu pokožky. Týmto symptómami sú spravidla postihnuté prsty, dlane alebo tep. Pri nízkych teplotách je nebezpečenstvo väčšie.
- Počas pracovného dňa zaradte dlhšie prestávky, aby ste si odpočinuli od hluku a vibrácií. Prácu naplánujte tak, aby použitie prístrojov so silnými vibráciami bolo rozdelené na viac dní.
- Ak sa počas používania prístroja necítite dobre alebo zbadáte zmenu farby pokožky na rukách, okamžite prerušte prácu. Zaradte dostatočné pracovné prestávky. Bez dostatočných pracovných prestávok môže dôjsť k vibračnému syndrómu dlaní a paží.
- Minimalizujte riziko vystavenia vibráciám. Ošetrte prístroj podľa pokynov návodu na použitie.
- V prípade častého používania prístroja kontaktujte obchodného zástupcu ohľadom zabezpečenia protivibračného príslušenstva (napr. držiaky).
- Vyhýbajte sa používaniu prístroja pri teplotách do 10 °C. V pracovnom pláne určite, ako sa má obmedziť vibračné zaťaženie.

### 3.5.2 Zaťaženie hlukom

Pri práci s týmto prístrojom sa nedá vyhnúť určitému zaťaženiu hlukom. Hlučné práce vykonávajúte v povolených a na to určených obdobiach. Dodržiavajte aj prípadné oddychové časy a vykonávanie prác obmedzte na nevyhnutnú dobu. V záujme Vašej osobnej ochrany a ochrany osôb, ktoré sa zdržiavajú v blízkosti, sa musí nosiť vhodná ochrana sluchu.

### 3.6 Bezpečnosť zariadenia

- Prístroj používajte len, ak sú splnené nasledovné podmienky:
  - Prístroj nie je znečistený, zvlášť benzínom a olejom.
  - Prístroj nevykazuje žiadne poškodenie, hlavne ochrannej mreže.
  - Všetky ovládacie prvky sú funkčné.
  - Na prístroji sú namontované všetky diely príslušenstva, ktoré sú určené pre daný druh práce.
- Zariadenie nepreťažujte. Toto zariadenie je určené na nenáročné práce na súkromných pozemkoch. Preťaženia spôsobujú poškodenie zariadenia.
- Počas prevádzky nezablokujte nasávacie a vetracie mreže, aby ste predišli prehriatiu motora.
- Ak motor začne nenormálne a silno vibrovať, prístroj okamžite vypnite. V tomto prípade je prístroj poškodený.
- Zariadenie nikdy nepoužívajte s opotrebovanými alebo chybnými dielmi. Chybné diely vždy vymeňte za originálne náhradné diely výrobcu. Ak sa zariadenie používa s opotrebovanými alebo chybnými dielmi, voči výrobcovi nie je možné si uplatňovať nároky vyplývajúce zo záruky.

## 4 MONTÁŽ



### VAROVANIE!

#### Nebezpečenstvá v dôsledku nekompletnej montáže!

Používanie nekompletne zmontovaného zariadenia môže viesť k vážnym zraneniam.

- Zariadenie používajte iba v prípade, že je kompletne zmontované!
- Pred zapnutím skontrolujte všetky bezpečnostné a ochranné zariadenia, či sú k dispozícii a či sú funkčné!



### VAROVANIE!

#### Nebezpečenstvo zranenia uvoľnenými dielmi zariadenia

Diely zariadenia, ktoré sa počas prevádzky uvoľnia, môžu spôsobiť vážne zranenia.

- Rezný nástroj pripevnite tak, aby sa počas prevádzky nemohol uvoľniť.

#### 4.1 Montáž rukoväte „Bike“ (02)

1. Vyskrutkujte upevňovaciu skrutku (02/1).
2. Odoberte hornú polovicu objímky (02/2) zo spodnej polovice objímky (02/3).
3. Rukoväť „Bike“ (02/4) vložte do spodnej polovice objímky.
4. Nasadte hornú polovicu objímky a voľne dotiahnite upevňovaciu skrutku.

5. Rukoväť „Bike“ nastavte tak, aby vzdialenosť A bola menšia ako vzdialenosť B (02/A, 02/B).

**Upozornenie:** Pomocou rukoväte „Bike“ držte motorovú kosu vždy po svojom pravom boku. Obidve vzdialenosti sú správne vtedy, keď sa stred rezacej hlavice nachádza v streďovej osi vášho tela.

6. Dotiahnite upevňovaciu skrutku.

#### 4.2 Montáž ochranného štítu (03, 04)

##### Upevnenie ochranného štítu zhora (03)

1. Položte motorovú kosu tak, aby rezacia hlavica (03/1) smerovala dole.
2. Nadvihnite tyč (03/2) za rezaciu hlavicu a ochranný štít (03/3) posuňte až na doraz smerom k rezacej hlavici (03/a). Následne položte tyč s ochranným štítom.
3. Upevňovací prvok (03/4) pripevnite dvomi skrutkami (03/5) Ø5 x 20 mm k ochrannému štítu. Skrutky nedotiahnite úplne.

##### Upevnenie ochranného štítu zdola (04)

1. Položte motorovú kosu tak, aby rezacia hlavica (04/1) smerovala hore.
2. Upravte polohu ochranného štítu (04/2) tak, aby otvory (04/3) ochranného štítu a upevňovacieho prvku (03/4) boli nad sebou.
3. Ochranný štít pripevnite dvomi skrutkami (04/4) Ø5 x 35 mm k upevňovaciemu prvku (03/4) zdola.
4. Obidve skrutky (03/5) pevne dotiahnite.

#### 4.3 Montáž vyžínacieho kotúča (05)



### VAROVANIE!

#### Nebezpečenstvo vážnych zranení!

Z dôvodu uvoľnenia poistnej matice sa vyžínací kotúč môže počas prevádzky uvoľniť a môže spôsobiť vážne zranenia.

- Keď sa poistná matica uvoľní, vymeňte ju.



1. Položte motorovú kosu tak, aby rezacia hlavička (05/1) smerovala hore.
2. Vyžínací kotúč (05/2) nasadte na prítlačný prvok (05/3).  
**Upozornenie:** *Výčnelok prítlačného prvku sa musí nachádzať presne v otvore vyžínacieho kotúča.*
3. Nasadte prítlačnú podložku (05/4).
4. Nasadte obežný kotúč (05/5).
5. Skontrolujte, či sú všetky nasadené prvky vycentrované.
6. Poistnú maticu (05/6) nasadte na hriadeľ, ešte ju však nedotiahnite.  
**Upozornenie:** *Ľavotočivý závit! Poistnú maticu dotiahnite proti smeru hodinových ručičiek!*
7. Zasunutím pomocného čapu (05/7) zablokujte hriadeľ.
8. Dotiahnite poistnú maticu.  
**Upozornenie:** *Poistná matica sa musí hýbať ťažko! Keď je uvoľnená, vymeňte ju!*
9. Skontrolujte, či vyžínací kotúč pevne dosadá a je vycentrovaný. Ak nie, upravte ho!
10. Odstráňte pomocný čap.

#### 4.4 Montáž cievky so strunou (06)

1. Zasunutím pomocného čapu (06/1) zablokujte hriadeľ.
2. Nasadte opornú podložku (06/2).
3. Nasadte ochranu cievky (06/3) tak, aby strana s popisom smerovala k rezacej hlavičici (06/4).
4. Cievku so strunou (06/5) nakrúťte na hriadeľ a dotiahnite.  
**Upozornenie:** *Ľavotočivý závit! Cievku so strunou dotiahnite proti smeru hodinových ručičiek!*
5. Nasadte ochrannú lištu (06/6) s integrovaným orezávačom struny na ochranný štít a dotiahnite plastovú poistnú maticu (06/7).  
**Upozornenie:** *Plastová ochranná matica je pri dodávke už zakrútená do ochranného štítu.*  
**Varovanie:** *Cievku so strunou nikdy nepoužívajte bez ochrannej lišty a orezávača struny!*
6. Odstráňte pomocný čap.

## 5 UVEDENIE DO PREVÁDZKY



### UPOZORNENIE

Pred každým uvedením do prevádzky, po spadnutí alebo po iných nárazoch skontrolujte, či prístroj nie je poškodený. Pred použitím opravte prípadné poškodenia.

#### 5.1 Nastavenie popruhu (07)

1. Nasadte si popruh (pozri *Kapitola 6.2 "Zavesenie popruhu (10)", strana 342*).
2. Karabínu (07/1) zaveste do oka (07/2) na prístroji.

#### Kontrola dĺžky popruhu

1. Vykonajte niekoľko horizontálnych kývavých pohybov bez zapnutia motora (07/a). Rezacia hlavička musí byť vždy v rovnakej výške nad zemou.
2. Ak nie: Upravte dĺžku popruhu a zopakujte kývavé pohyby.

#### Vyváženie motorovej kosa

1. Pustite zavesenú motorovú kosu. Vyžínací kotúč, resp. cievka so strunou sa musí kývať cca 10 cm nad zemou.
2. Ak nie: Karabínu (07/1) zaveste do iného oka (07/2) na prístroji a zopakujte vyváženie.

#### 5.2 Príprava a nalievanie zmesi benzín/olej (08)

### POZOR!

### Nebezpečenstvo poškodenia motora

Čistý benzín vedie k poškodeniu a k úplnému zničeniu motora. V takomto prípade voči výrobcovi nemôžu byť uplatňované nároky vyplývajúce zo záruky.

- Motor prevádzkujte vždy zmesou benzín/olej s predpísaným zmiešavacím pomerom.

## Príprava zmesi benzín/olej

Pre 2-taktný motor potrebujete:

- bezolovnatý, čerstvý benzín s minimálnym oktánovým číslom 90. Benzín skladovaný dlhšie ako 2 mesiace vedie k tvorbe usadenín a k prevádzkovým poruchám motora.
- Kvalitný, syntetický olej pre 2-taktné motory

Z týchto dvoch zložiek pripravte zmes benzín/olej v pomere 50:1:

Zmiešavací pomer	Benzín [liter]	Olej pre 2-taktný motor [mililitry]
50 dielov benzínu: 1 diel oleja pre 2-taktný motor	1 l	20 ml
	3 l	60 ml
	5 l	100 ml

1. Benzín a olej pre 2-taktný motor nalejte do zmiešavacej nádoby (množstvo si pozrite v tabuľke, podľa veľkosti zmiešavacej nádoby).
2. Zavrite zmiešavaciu nádobu a viackrát ju rázne pretrepte, aby sa benzín a olej dobre premiešali.

## Nalievanie zmesi benzín/olej (08)

1. Vypnite motor.
2. Prístroj postavte na rovnú, stabilnú plochu. Uzáver palivovej nádrže musí byť smerom hore.
3. Uzáver (08/1) palivovej nádrže, palivovú nádrž (08/2) a okolité predmety utrite, aby sa pri nalievaní zmesi benzín/olej nemohla do palivovej nádrže dostať žiadna špina.
4. Uzáver palivovej nádrže vykrúťte pomaly, aby zmes benzín/olej, ktorá je pod tlakom, mohla z palivovej nádrže pomaly uniknúť do okolia. Uzáver nechajte visieť na palivovej nádrži.
5. Do plniaceho hrdla (08/4) palivovej nádrže vložte lievik (08/3).
6. Pripravenú zmes benzín/olej prelejte zo zmiešavacej nádoby (08/5) do palivovej nádrže až po spodný okraj plniaceho hrdla, ale nie vyššie.
7. Vyberte lievik a rukou dotiahnite uzáver.
8. Vyliatu zmes benzín/olej zotrite z prístroja a zo zeme.

## 6 OBSLUHA

### 6.1 Otáčanie rukoväte „Bike“ (09)

Rukoväť „Bike“ (09/1) sa môže otočiť na tyči (09/2) pre zvýšenie komfortu obsluhovania:

- Normálna pozícia: Rukoväť „Bike“ a tyč (09/A) uzavierajú pravý uhol, t. j. 90°.
- Otočená pozícia: Rukoväť „Bike“ sa môže otáčať v rozsahu 90° – 29° (09/B). Maximálne otočenie sa dosiahne vtedy, keď sú obidve označenia (09/3) v rovnakej pozícii.  
**Upozornenie:** Pri kosení, resp. vyžínaní rukoväť „Bike“ nikdy neotočte do pozície, v ktorej zoviera uhol menší ako 29°!
- Prepravná pozícia: Rukoväť „Bike“ sa môže otočiť až dovtedy, kým nepriladne k tyči (09/C).

### 6.2 Zavesenie popruhu (10)

Pri zavesení popruhu postupujte podľa obrázku (10).

- Pri práci vždy používajte popruh.
- Prístroj zaveste len po naštartovaní motora, pričom motor beží s voľnobežnými otáčkami.

### 6.3 Obsluha motora (11)



## NEBEZPEČENSTVO!

### Ohrozenie života z dôvodu otravy

Výfukové plyny motora obsahujú oxid uhoľnatý, ktorý dokáže človeka usmrtiť v priebehu niekoľkých minút.

- Motor nikdy neprevádzkujte v uzavretých priestoroch, ale len vonku.
- Nevdychujte výfukové plyny motora.
- Ak sa pri používaní tohto prístroja cítite zle, máte závraty alebo sa cítite byť slabý, vypnite motor. Okamžite vyhľadajte lekára.

### 6.3.1 Naštartovanie motora



#### Pred naštartovaním

- Motorovú kosu položte rovno na zem tak, aby pod ňou neboli žiadne prekážky. Rezný nástroj sa nesmie dotýkať žiadnych predmetov ani zeme.

#### V priebehu štartovania

- Nestojte na tyči, aby ste zabránili poškodeniu tyče alebo hnacieho hriadeľa vo vnútri tyče.
- Zaujmite pevný postoj a uchopte motorovú kosu za prírubu krytu.

#### Polohy páky sýtiča

	
SÝTENIE	PREVÁDZKA

#### Studený štart

Keď je motor studený, t. j. keď nebol prevádzkovaný viac ako 5 minút, sa vykonáva „studený štart“.

- Zapnite vypínač (11/1).
- Zaistíte plynovú páku:**
  - Stlačte blokovacie tlačidlo (11/2) a držte ho stlačené.
  - Zároveň zatlačte plynovú páku (11/3) a poistku plynovej páky (11/4).
  - Uvoľnite blokovacie tlačidlo. Plynová páka sa aretuje pri polovičnom plyne.
- Posuňte páku sýtiča (11/5) do polohy SÝTENIE.
- Primer (11/6) stlačte krátko a silno cca 7–10-krát.
- Naštartujte motor:**
  - Jednou rukou pritlačte prístroj k zemi.
  - Druhou rukou najprv opatrne a pomaly vytiahnite držadlo spúšťača (11/7) po prvý citeľný odpor a potom ho rozhodne a rýchlo vytiahnite smerom hore, kým opäť nezacítite odpor (cca dĺžka 1 ramena).
  - Štartovacie lano nechajte opäť navinúť bez spustenia držadla spúšťača.
  - Predchádzajúci krok zopakujte viackrát, kým sa motor naštartuje ale zároveň hneď vypne.

#### 6. Posuňte páku sýtiča do polohy PREVÁDZKA:

- Jednou rukou pritlačte prístroj k zemi.
  - Druhou rukou najprv opatrne a pomaly vytiahnite držadlo spúšťača (11/7) po prvý citeľný odpor a potom ho rozhodne a rýchlo vytiahnite smerom hore, kým opäť nezacítite odpor (cca dĺžka 1 ramena).
  - Štartovacie lano nechajte opäť navinúť bez spustenia držadla spúšťača.
  - Predchádzajúci krok zopakujte viackrát, kým sa motor nenaštartuje a nebeží plynulo.
- Počkajte niekoľko minút, aby sa motor zohrial.
  - Krátko stlačte plynovú páku, aby sa odistila aretácia polovičného plynu. Motor beží s voľnobežnými otáčkami.  
**Upozornenie:** Keď motor nebeží plynulo, opäť stlačte plynovú páku.

#### Teplý štart

Keď teplota motora dosahuje prevádzkovú teplotu, t. j. krátko po vypnutí, sa vykonáva teplý štart. Sýtič sa v tomto prípade nepoužíva.

- Zapnite vypínač (11/1).
- Skontrolujte, či je páka sýtiča (11/5) v polohe PREVÁDZKA.
  - Jednou rukou pritlačte prístroj k zemi.
  - Druhou rukou najprv opatrne a pomaly vytiahnite držadlo spúšťača (11/7) po prvý citeľný odpor a potom ho rozhodne a rýchlo vytiahnite smerom hore, kým opäť nezacítite odpor (cca dĺžka 1 ramena).
  - Štartovacie lano nechajte opäť navinúť bez spustenia držadla spúšťača.
  - Predchádzajúci krok zopakujte viackrát, kým sa motor nenaštartuje a nebeží plynulo.
- Krátko stlačte plynovú páku, aby sa odistila aretácia polovičného plynu. Motor beží s voľnobežnými otáčkami.  
**Upozornenie:** Keď motor nebeží plynulo, opäť stlačte plynovú páku.

#### 6.3.2 Zastavenie motora

- Uvoľnite plynovú páku (11/2), aby motor bežal opäť s voľnobežnými otáčkami.
- Vypnite vypínač (11/1).
- Počkajte, kým sa rezný nástroj úplne zastaví.

## 6.4 Predĺženie rezacej struny počas prevádzky (12)

Rezacia struna sa počas prevádzky skráti a rozstrapká.

1. Nechajte motor bežať s plnými otáčkami.
2. Cievku so strunou (12/1) opätovne ťuknite o trávnu (12/a). V dôsledku toho sa z cievky odvinie kúsok rezacej struny a orezávač (12/2) odreže opotrebovaný koniec struny.

## 7 SPRÁVANIE PRI PRÁCI A TECHNIKA PRÁCE

- Vždy dbajte na pevný postoj.
- Vhodným nastavením popruhu sa postarajte o správny pracovný postoj.
- Nikdy nepracujte na klzkom, šmykľavom kopci alebo svahu.
- Pri prácach na svahu stojte vždy pod rezacím nástrojom.
- Pri vyžínaní a kosení motor vždy nechajte bežať v oblasti vyšších otáčok, pretože vtedy kosí motorová kosa najlepšie.

### V prípade zablokovania vyžínacieho kotúča, resp. rezacej struny:

Hustá vegetácia, mladé stromy alebo krovie môžu vyžínací kotúč zablokovať a zastaviť. Kvôli vysokej trávě sa struna môže zaseknúť.

- Vyhnite sa zaseknutiu:
  - Všímajte si, v ktorom smere sa krovie nakláňa a vyžínanie vykonávajte z druhej strany.
  - Vysokú trávnu kose postupne. Postupujte vždy zhora nadol.
- V prípade zaseknutia:
  - Motor okamžite vypnite a prístroj nadvihnite, aby nedošlo k poškodeniu alebo zlomeniu vyžínacieho kotúča a k poškodeniu motora.

### 7.1 Vyžínanie

- Rezáciu hlavu posúvajte vodorovne, oblúkovitým pohybom, rovnomerne z jednej strany na druhú.
- Rezáciu hlavu držte tak, aby bola vždy súbežne so zemou.
- Prístroj držte ďalej od citlivých rastlín.

### Nízke vyžínanie

- Rezáciu hlavu vedte dopredu pod miernym sklonom, aby rezacia struna kosila tesne nad zemou.
- Vždy koste smerom od tela.

### Vyžínanie pri plotoch a základoch

- Prístroj vedte opatrne a pomaly, aby sa rezacia struna nedotýkala žiadnych prekážok.



### UPOZORNENIE

Pri vyžínaní pri kamenných stenách, základoch, plotoch a stromoch sa zvyšuje opotrebenie struny.

### Vyžínanie okolo kmeňov stromov

- Prístroj vedte opatrne a pomaly okolo kmeňov stromov, aby sa rezacia struna nedotýkala kôry stromu.
- Vyžínanie vykonávajte zľava smerom doprava okolo kmeňa stromu.
- Trávnu a burinu zachyťte špicom rezacej struny a rezáciu hlavu nakloňte mierne dopredu.

### 7.2 Kosenie

- Rezáciu hlavu posúvajte vodorovne, oblúkovitým pohybom, rovnomerne z jednej strany na druhú.
- Rezáciu hlavu držte tak, aby bola vždy súbežne so zemou.
- Vysoká trávna vy sa mala kosiť postupne. Postupujte vždy zhora nadol.
- Prístroj kosí najlepšie pri veľmi vysokej rýchlosti. Preto prístroj nepreťažujte kosením vysokej trávy.

### Kosenie cievkou so strunou

- Rezáciu hlavu nakloňte doprava v uhle 30°, aby ste kosili špicom rezacej struny. Postupujte pomaly.
- Prístrojom nekoste priamo proti tvrdým predmetom (napr. proti stene), ale z boku. Takto ochránite rezáciu strunu.

### Vyžínanie vyžínacím kotúčom

- Bezpodmienečne používajte popruh.
- Pred kosením skontrolujte, či je vyžínací kotúč správne namontovaný.
- Na kosenie krovia a mladých stromov nepoužívajte vyžínacie nože pre buriny.



## POZOR!

### Nebezpečenstvo poranenia v dôsledku spätného rázu!

Ak sa vyžínací nôž dotkne pevných prekážok, môže dôjsť k spätnému rázu.

- Vyžínací kotúč nepoužívajte v blízkosti pevných prekážok.

## 8 PREPRAVA

### Prepravovanie prístroja medzi dvomi pracovnými priestormi

1. Motor vypnite.
2. Motorovú kosu nosite na popruhu a držte ju pevne za rukoväť „Bike“.
3. Opatrne prejdite k ďalšej pracovnej oblasti. Neohrozujte osoby a zvieratá.

### Prepravovanie prístroja vo vozidle

1. Ak je to možné: Nádrž vyprázdnite prevádzkovaním motora.
2. Motor vypnite.
3. Na vyžínací kotúč nasadte prepravnú ochranu.
4. Vyhýbajte sa tomu, aby sa pri preprave prístroj prevrátil a aby sa vyliala zmes benzín/olej:
  - Prístroj položte na podlahu tak, aby uzáver palivovej nádrže smeroval hore. Palivová nádrž musí byť uzavretá.
  - Prístroj pripevnite k podlahe.

## 9 SKLADOVANIE

Ak prístroj 2–3 mesiace nebudete používať, vykonajte nasledujúce práce, aby ste zabránili jeho poškodeniu:

1. Vyprázdnenie palivovej nádrže:
  - Motor nechajte bežať dovtedy, kým sa sám nevypne. V tomto prípade v palivovej nádrži a v karburátore nezostane zmes benzín/olej a nemôžu sa vytvárať žiadne usadeniny.

### 2. Čistenie zariadenia:

- Celý prístroj a príslušenstvo poutierajte čistiacou handrou. Nepoužívajte benzín alebo iné rozpúšťadlá.
- Odstráňte špinu zo všetkých otvorov prístroja (o. i. z vetracích otvorov motora)

### 3. Otvorenie valca:

- Prístroj nechajte úplne vychladnúť.
- Stiahnite konektor zapaľovacej sviečky a vykrúťte zapaľovaciu sviečku (pozri *Kapitola 10.5 "Údržba zapaľovacej sviečky (16)", strana 348*).
- Nakvapkajte trochu oleja do otvoru zapaľovacej sviečky.
- Pomaly potiahnite držadlo spúšťača, aby sa pohol piest a aby sa tak olej rozdelil v celom valci.
- Zapaľovaciu sviečku opäť pevne dotiahnite a nastrčte konektor zapaľovacej sviečky.

### 4. Na vyžínací kotúč nasadte prepravnú ochranu.

5. Ak je to možné, prístroj skladujte na suchom mieste.



## POZOR!

### Nebezpečenstvo zranenia

V prípade, že je prístroj v priebehu skladovania prístupný deťom alebo nepovolánym osobám, môže dôjsť k zraneniam.

- Prístroj skladujte len s nasadenou ochranou noža.
- Prístroj skladujte tak, aby bol neprístupný deťom.

## 10 ÚDRŽBA A STAROSTLIVOSŤ



### NEBEZPEČENSTVO!

#### Ohrozenie života z dôvodu neodbornej údržby

Údržba vykonaná nevzdelanou osobou, ako aj použitie neschválených náhradných dielov môže pri prevádzke spôsobiť vážne zranenia, dokonca až smrť.

- Neodstraňujte žiadne bezpečnostné prvky a neovplyvňujte ich funkčnosť.
- Používajte len schválené originálne náhradné diely.
- Vykonávaním pravidelnej a odbornej údržby sa postarajte o to, aby sa prístroj nachádzal vo funkčnom a čistom stave.



### POZOR!

#### Nebezpečenstvo zranenia

Ostré a pohybujúce sa diely prístroja môžu spôsobiť zranenia.

- V priebehu údržbárskych, ošetrovacích a čistiacich prác vždy nosite ochranné rukavice!

Udržanie funkčného a bezpečného stavu prístroja si vyžaduje správnu údržbu a starostlivosť. Dodržujte nižšie uvedené body:

- Údržbu a ošetrovanie vykonajte len vtedy, keď máte potrebné vedomosti a náradie.
- Počkajte, kým motor úplne vychladne.
- Opotrebované alebo poškodené časti prístroja vymeňte len za originálne náhradné diely výrobcu.
- Údržbu a ošetrovanie, ktoré nie je popísané v tomto návode na použitie, nesmiete vykonávať. Vykonaním týchto prác poverte autorizovaný servis. V prípade porušenia pokynov zaniká garancia výrobcu.

Intervaly pre tu uvedené údržby a ošetrovania nájdete v pláne údržby (pozri *Kapitola 10.8 "Plán údržby", strana 349*).

Používajte len dovolené rezné nástroje (pozri *Kapitola 2.8 "Dovolené rezné nástroje", strana 333*)!

#### 10.1 Čistenie ochranného štítu

Ochranný štít a rezaciu hlavu, vrátane rezného nástroja očistite po každom použití a odstráňte prilepené zvyšky trávy a nečistoty. Prilepené zvyšky trávy vedú k preťaženiu a poškodeniu motora, hnacieho hriadeľa a prevodu rezacej hlavy.

1. Motor vypnite.
2. Zvyšky trávy a nečistoty opatrne odstráňte pomocou palice alebo skrutkovača či kefy.

#### 10.2 Čistenie/výmena vzduchového filtra (13)

### POZOR!

#### Nebezpečenstvo poškodenia motora

Prevádzkovanie motora bez vzduchového filtra vedie k vážnemu poškodeniu motora!

- Prístroj neprevádzkujte bez vzduchového filtra.
- Vzduchový filter pravidelne vyčistite.
- Poškodený vzduchový filter vymeňte.

1. Demontáž vzduchového filtra:
    - Povoľte skrutku vzduchového filtra (13/1), kým sa kryt vzduchového filtra (13/2) neuvolní.
    - Stiahnite kryt vzduchového filtra.
    - Filtračnú vložku (13/3) vytiahnite z rámu (13/4).
  2. Čistenie filtračnej vložky (13/3):
    - Filtračnú vložku vytlačte a premyte mydlom a vodou. Nepoužívajte benzín alebo iné rozpúšťadlá!
    - Filtračnú vložku nechajte dôkladne vysušiť dovtedy, kým neobsahuje žiadnu vodu. Vlhký filter môže viesť k ťažkostiam so spustením motora.
    - Kryt vzduchového filtra zotrite čistiacou handrou.
  3. Výmena filtračnej vložky (13/3):
    - Ak filtračná vložka už nie je elastická alebo sa rozpadáva, vymeňte ju.
  4. Montáž vzduchového filtra:
    - Filtračnú vložku (13/3) vložte do rámu (13/4).
    - Kryt filtračnej vložky nasadte (13/2) a pridržte.
    - Zakrúťte skrutku filtračnej vložky (13/1), kým kryt filtračnej vložky nie je riadne upevnená.
2. Kontrola/výmena palivového filtra:
    - Uzáver palivovej nádrže, palivovú nádrž a okolité predmety zotrite, aby sa do palivovej nádrže nemohla dostať žiadna špina.
  3. Nasávaciu hlavu zasuňte späť do palivovej nádrže.
  4. Prípravte a nalejte zmes benzín/olej (pozri *Kapitola 5.2 "Príprava a nalievanie zmesi benzín/olej (08)", strana 341*).

#### 10.4 Nastavenie bovdenových lán (15)



### VAROVANIE!

#### Otáčajúci sa rezný nástroj!

Otáčajúci sa rezný nástroj môže spôsobiť vážne zranenia.

- Nastavenie bovdenových lán vykonajte len pri vypnutom motore.
- Funkčnú skúšku vykonajte v ležatej polohe motorovej kosa.

#### 10.3 Kontrola/výmena palivového filtra (14)

Filcový palivový filter sa nachádza v palivovej nádrži a je zasunutý do nasávacej hlavy. Keď palivový filter stvrdnutý, znečistený alebo upchatý, k motoru prichádza menej benzínu. V takom prípade sa palivový filter musí vymeniť.

Odporúčame, aby ste vykonaním týchto prác overili autorizovaný servis.

1. Príprava prístroja:
  - Kvôli vyprázdneniu palivovej nádrže: Motor nechajte bežať dovtedy, kým sa sám nevypne.
  - Prístroj postavte na rovnú, stabilnú plochu. Uzáver (14/1) palivovej nádrže (14/2) musí smerovať hore.



Výrobca vykonal správne nastavenie bovdenových lán. Ak sa vo veľkej miere zmení poloha ručkovej „Bike“, môže dôjsť k predĺženiu bovdenového lana, čo ovplyvňuje funkčnosť plynovej páky. V dôsledku toho sa rezný nástroj nezastaví po naštartovaní motora a odistení aretácie polovičného plynu.

1. Za účelom skrátenia, resp. predĺženia bovdenového lana (15/2) otáčajte nastavovaciu skrutku (15/1).
2. Naštartujte motor, pričom krátko stlačte plynovú páku, aby sa odistila aretácia polovičného plynu. (pozri *Kapitola 6.3.1 "Naštartovanie motora", strana 343*).
3. Skontrolujte, či sa rezný nástroj zastaví. Ak nie: Zopakujte nastavenie.

### 10.5 Údržba zapaľovacej sviečky (16)

1. Demontáž zapaľovacej sviečky:
  - Stiahnite konektor zapaľovacej sviečky (16/1).
  - Vyskrutkujte zapaľovaciu sviečku (16/3) kľúčom na zapaľovaciu sviečku (16/2).
2. Posúdenie stavu zapaľovacej sviečky:
  - Ak je zapaľovacia sviečka svetlohnedá: Motor pracuje správne a zapaľovacia sviečka je v poriadku. V prípade potreby: Zapaľovaciu sviečku očistite jemnou drôtenou kefou (16/4).
  - Keď je zapaľovacia sviečka znečistená sadzami, olejom, resp. je skostnatená, roztavená alebo premostená: Zapaľovacia sviečka je chybná. Zapaľovaciu sviečku vymeňte za novú. Používajte predpísaný typ zapaľovacích sviečok (pozri *Kapitola 11 "Technické údaje", strana 350*).
  - Ak sa po krátkej prevádzkovej dobe zapaľovacia sviečka opäť poškodí, nechajte skontrolovať motor a nastavenia karburátora v autorizovanom servise.
3. Kontrola vzdialenosti elektród:
  - Pomocou lístkového škáromera (16/5) skontrolujte, či vzdialenosť medzi elektródami (16/6) je v rozsahu 0,6 – 0,7 mm. Ak nie, elektródy opatrne priláčajte k sebe alebo ich opatrne odiahnite od seba.

4. Po dosiahnutí predpísaného intervalu alebo pri poškodení zapaľovacej sviečky:
  - Zapaľovaciu sviečku vymeňte za novú. Použite zapaľovaciu sviečku predpísaného typu (pozri *Technické údaje*).
5. Montáž zapaľovacej sviečky:
  - Dbajte na to, aby tesnenie zapaľovacej sviečky (16/7) bolo nasadené na sviečke.
  - Zapaľovaciu sviečku rukou opäť zakrúťte a dotiahnite kľúčom na zapaľovaciu sviečku (uťahovací moment 12–15 Nm).
  - Konektor zapaľovacej sviečky opäť nastrčte.

### 10.6 Namazanie prevodu rezacej hlavice (17)

1. Motorovú kosu položte na zem tak, aby pravá strana rezacej hlavice (17/1) smerovala hore.
2. Vyskrutkujte uzatváraciu skrutku plniaceho otvoru (17/2) a odstráňte tesnenie (17/3).
3. Do otvoru natlačte prevodový mazací tuk (vysoko účinné prevodové mazivo 126632).
4. Uzavrite uzatváraciu skrutku plniaceho otvoru spolu s tesnením opäť zaskrutkujte.

### 10.7 Brúsenie orezávača struny (18)

1. Povoľte upevňovacie skrutky (18/1).
2. Orezávač struny (18/2) upnite do zveráku a nabrúste pomocou pilníka. Brúste len jedným smerom.
3. Orezávač struny opäť pripevnite na ochranný štít (18/3) pomocou upevňovacích skrutiek. Dotiahnite upevňovacie skrutky.



## 10.8 Plán údržby

Nasledovné práce smie používateľ vykonávať sám. Všetky ostatné údržbárske, servisné a opravárske práce sa musia vykonať v autorizovanom servise.

Činnosť	jednorazovo po 5 prev. hod.	pred každým použitím	týždenne	každých 50 prev. hod.	každých 100 prev. hod.	v príp. potreby	pred sezónou, ročne
<b>Karburátor</b>							
kontrola voľnobehu		X					
<b>Vzduchový filter</b>							
vyčistiť		X					
vymeniť						X	
<b>Zapaľovacia sviečka</b>							
Kontrola vzdialenosti elektród, príp. nastavenie				X			
vymeniť					X	X	
<b>Vstup chladiaceho vzduchu</b>							
vyčistiť			X			X	X
<b>Tlmič hluku</b>							
Vizuálna kontrola a kontrola stavu		X					
<b>Palivová nádrž</b>							
vyčistiť				X			X
<b>Palivový filter</b>							
vymeniť							X
<b>Mazanie prevodu</b>							
skontrolovať			X				X
<b>Kovový rezací nástroj</b>							
kontrola (trhlín a poškodení)		X					
vymeniť						X	
<b>Ovládacie prvky</b>							
(spínač štart/stop, plynová páka, blokovanie polo- vičného plynu, štartovacie lanko)		X					

Činnosť	jednorazovo po 5 prev. hod.	pred každým použitím	týždenne	každých 50 prev. hod.	každých 100 prev. hod.	v príp. potreby	pred sezónou, ročne
<b>Všetky dostupné skrutky</b> (okrem nastavovacích skrutiek)							
dotiahnuť	X					X	X
<b>Celý prístroj</b>							
Vizuálna kontrola a kontrola stavu		X					
vyčistiť			X			X	X

**UPOZORNENIE**

Pri intenzívnom namáhaní a pri vyšších teplotách môžu byť potrebné kratšie intervaly údržby ako sú v hore uvedenej tabuľke.

**11 TECHNICKÉ ÚDAJE**

	132 Obj. č.: 127433	141 Obj. č.: 127434
Čistá hmotnosť	9,0 kg	
Typ motora	132	141
■ Zdvihový objem	32,6 cm <sup>3</sup>	39,8 cm <sup>3</sup>
■ Vrt x zdvih	36 x 32 mm	40 x 32 mm
■ Maximálny výkon motora	0,9 kW (1,22 PS)	1,25 kW (1,7 PS)
■ Výkon motora pri otáčkach 7000 min <sup>-1</sup>	0,9 kW (1,22 PS)	1,25 kW (1,7 PS)
■ Max. krútiaci moment pri otáčkach 6000 min <sup>-1</sup>	1,6 Nm	1,7 Nm
■ Počet otáčok voľnobehu	2500 – 3000 min <sup>-1</sup>	
■ Zapaľovacia sviečka	NGK BPMR6A	
■ Merná spotreba	610 g/kWh	
■ Benzín	bezolovnatý, minimálne oktánové číslo 90	
■ Olej	syntetický, pre 2-taktné motory	
■ Zmiešavací pomer palivovej zmesi [benzín: olej pre 2-taktné motory]	50:1	
Objem palivovej nádrže	0,7 l (700 cm <sup>3</sup> )	
Rukoväť	Rukoväť „Bike“	
Šírka záberu vyžínacieho kotúča (priemer)	25,5 cm	

	132 Obj. č.: 127433	141 Obj. č.: 127434
Šírka záberu cievky so strunou (priemer)	40 cm	
Popruh	Dvojité popruh	
Vyžínací kotúč	Trojzubec	
■ Hrúbka	3 mm	
Maximálny počet otáčok:		
■ Vyžínací kotúč – štvorzubec	max. 10000 min <sup>-1</sup>	
■ Cievka so strunou	max. 10000 min <sup>-1</sup>	
Nameraná hladina akustického tlaku L <sub>p</sub> A Nepresnosť merania	95,3 dB(A) K = 3,0 dB(A)	95,7 dB(A) K = 3,0 dB(A)
Nameraný akustický výkon L <sub>w</sub> A Nepresnosť merania	110,0 dB(A) K = 3,0 dB(A)	110,0 dB(A) K = 3,0 dB(A)
Garantovaný akustický výkon	113,0 dB(A)	113,0 dB(A)
Nameraná hodnota vibrácie na rukoväti „Bike“ Nepresnosť merania	7,6 m/s <sup>2</sup> K = 1,5 m/s <sup>2</sup>	8,2 m/s <sup>2</sup> K = 1,5 m/s <sup>2</sup>

## 12 POMOC PRI PORUCHÁCH

Porucha	Príčina	Odstránenie
<b>Motor nenašartuje alebo šartuje len ťažko.</b>	Našartovanie motora bolo vykonané nesprávne.	pozri <i>Kapitola 6.3.1 "Našartovanie motora"</i> , strana 343
	Zapaľovacia sviečka je znečistená, chybná alebo vzdialenosť elektród nie je správne nastavená.	pozri <i>Kapitola 10.5 "Údržba zapaľovacej sviečky (21)"</i> , strana 348
	Vzduchový filter je znečistený.	pozri <i>Kapitola 10.2 "Čistenie/výmena vzduchového filtra (20)"</i> , strana 346
	Palivový filter je opotrebovaný.	pozri <i>Kapitola 10.3 "Kontrola/výmena palivového filtra (14)"</i> , strana 347
	Karburátor nie je správne nastavený.	Vyhľadajte autorizovaný servis.
	Páka sýtiča je nastavená do polohy SYTENIE.	Posuňte páku sýtiča do polohy PREVÁDZKA.

Porucha	Príčina	Odstránenie
<b>Motor naštartuje, ale má malý výkon.</b>	Páka sýtiča je nastavená do polohy SYTENIE.	Posuňte páku sýtiča do polohy PREVÁDZKA.
	Vzduchový filter je znečistený.	pozri <i>Kapitola 10.2 "Čistenie/výmena vzduchového filtra (13)", strana 346</i>
	Palivový filter je opotrebovaný.	pozri <i>Kapitola 10.3 "Kontrola/výmena palivového filtra (14)", strana 347</i>
	Karburátor nie je správne nastavený.	Vyhľadajte autorizovaný servis.
<b>Motor nebeží rovnomerne a počet otáčok motora sa nezvyší pri pridávaní plynu.</b>	Zapaľovacia sviečka je znečistená, chybná alebo vzdialenosť elektród nie je správne nastavená.	pozri <i>Kapitola 10.5 "Údržba zapalovacej sviečky (21)", strana 348</i>
	Karburátor nie je správne nastavený.	Vyhľadajte autorizovaný servis.
<b>Výfukové plyny motora vytvárajú veľký dym, majú modrastú farbu.</b>	Zmes benzín/olej obsahuje príliš veľa oleja.	Nalejte zmes benzín/olej so správnym zmiešavacím pomerom (pozri <i>Kapitola 5.2 "Benzin/Öl-Gemisch herstellen und einfüllen", strana 341</i> ).
	Karburátor nie je správne nastavený.	Vyhľadajte autorizovaný servis.
<b>Motor začne nenormálne a silno vibrovať.</b>	Uvoľnili sa časti prístroja/motora a/alebo sú poškodené.	<ol style="list-style-type: none"> <li>1. Vypnite motor.</li> <li>2. Skontrolujte, či prístroj nie je poškodený.</li> <li>3. Skontrolujte zapalovaciu sviečku (pozri <i>Kapitola 10.5 "Údržba zapalovacej sviečky (16)", strana 348</i>).</li> <li>4. Vyhľadajte autorizovaný servis.</li> </ol>

### 13 ZÁKAZNÍCKY SERVIS

V prípade otázok k záruke, oprave alebo náhradným dielom sa obráťte, prosím, na najbližší servis AL-KO.

Tento nájdete na internete na nasledovnej adrese:  
[www.al-ko.com/service-contacts](http://www.al-ko.com/service-contacts)

## 14 ZÁRUKA

Prípadné chyby materiálu alebo výrobné chyby na zariadení odstránime počas zákonnej premlčacej lehoty pre nárok na náhradu škody podľa nášho výberu opravou alebo výmenou. Premlčacia lehota sa určuje vždy podľa právnych predpisov krajiny, v ktorej bolo zariadenie zakúpené.

Nárok na uplatnenie záruky akceptujeme len ak:

- dodržiavate pokyny tohto návodu na použitie.
- odbornom zaobchádzaní so zariadením
- používaní originálnych náhradných dielov

Nárok na uplatnenie záruky zaniká ak:

- sa svojvoľne pokúšate o opravu
- svojvoľne vykonáte na zariadení technické zmeny
- používate zariadenie v rozpore s určením

Zo záruky sú vylúčené:

- poškodenia laku, ktoré vyplývajú z normálneho opotrebovania
- diely podliehajúce opotrebeniu, ktoré sú na karte náhradných dielov označené rámečkom

xxxxxx (x)

- Spaľovacie motory (tu platia záručné podmienky príslušného výrobcu motora)

Záručná doba začína plynúť odo dňa zakúpenia zariadenia prvým koncovým odberateľom. Rozhodujúci je dátum na doklade o zakúpení zariadenia. S týmto vyhlásením o záruke a s originálnym dokladom o zakúpení zariadenia sa obráťte na svojho predajcu alebo na najbližší autorizovaný zákaznícky servis. Záonné nároky kupujúceho voči predávajúcemu vyplývajúce z chýb výrobu zostávajú týmto vyhlásením nedotknuté.

## 15 VYHLÁSENIE O ZHODE ES

Týmto vyhlasujeme, že tento produkt vo forme, v akej sa predáva na trhu, spĺňa podmienky harmonizovaných smerníc EÚ, bezpečnostných štandardov EÚ a štandardov špecifických pre produkt.

### Výrobok

Motorová kosa

### Sériové číslo

G1071022

### Výrobca

AL-KO Geräte GmbH

Ichenhauser Str. 14

D-89359 Kötz

### Dokumentácia - oprávnená osoba

Andreas Hedrich  
Ichenhauser Str. 14  
D-89359 Kötz

### Typ

132

141

### Smernice EÚ

2006/42/ES

2014/30/EÚ

2000/14/ES

### Harmonizované normy

EN ISO 11806-1:2011

EN ISO 14982:2009

### Hladina hluku

EN ISO 3744

nameraný/garantovaný

132: 110/113 dB(A)

141: 110/113 dB(A)

### Posúdenie zhody

2000/14/ES, príloha V

Kötz, dňa 26. 10. 2017



Wolfgang Hergeth  
Riaditeľ

## AZ EREDETI KEZELÉSI ÚTMUTATÓ FORDÍTÁSA

### Tartalomjegyzék

1	Ehhez a kezelési útmutatóhoz .....	356
1.1	Jelmagyarázatok és jelzőszavak .....	356
2	Termékleírás .....	356
2.1	Rendeltetésszerű használat .....	356
2.2	Lehetséges előre látható hibás használat .....	356
2.3	Maradék veszélyek .....	357
2.4	Szállítmány tartalma .....	357
2.5	A készüléken szereplő szimbólumok .....	357
2.6	Biztonsági és védőberendezések .....	358
2.7	Termékáttekintés (01) .....	358
2.8	Engedélyezett vágószerszámok .....	358
3	Biztonsági utasítások .....	359
3.1	Kezelő .....	359
3.2	Egyéni védőfelszerelés .....	360
3.3	Benzin és olaj kezelése .....	360
3.4	Munkahelyi biztonság .....	361
3.5	Személyek, állatok és ingóságok biztonsága .....	361
3.5.1	Rezgésterhelés .....	362
3.5.2	Zajterhelés .....	364
3.6	A készülék biztonsága .....	364
4	Összeszerelés .....	365
4.1	Biciklis fogantyú felszerelése (02) .....	365
4.2	Védőpajzs felszerelése (03, 04) .....	365
4.3	A késlap felszerelése (05) .....	365
4.4	A szálorsó felszerelése (06) .....	366
5	Üzembe helyezés .....	366
5.1	A hordheveder beállítása (07) .....	366
5.2	Benzin/olaj keverék készítése és betöltése (08) .....	366
6	Kezelés .....	367
6.1	Biciklis fogantyú elfordítása (09) .....	367
6.2	A hordheveder felrakása (10) .....	367
6.3	A motor kezelése (11) .....	367
6.3.1	A motor indítása .....	368
6.3.2	A motor leállítás .....	368
6.4	A vágószál hosszabbítása működésközben (12) .....	369
7	Munkamagatartás és munkatechnika .....	369
7.1	Szegélynyírás .....	369
7.2	Nyírás .....	369
8	Szállítás .....	370

9	Tárolás.....	370
10	Karbantartás és ápolás.....	371
10.1	A védőpajzs tisztítása.....	371
10.2	Levegőszűrő tisztítása/cseréje (13).....	371
10.3	Üzemanyagszűrő ellenőrzése/cseréje (14).....	372
10.4	Bowdenhuzalok beállítása (15).....	372
10.5	A gyújtógyertya karbantartása (16).....	373
10.6	A vágófej meghajtójának kenése (17).....	373
10.7	A szálvágó élezése (18).....	373
10.8	Karbantartási terv.....	374
11	Műszaki adatok.....	375
12	Hibaelhárítás.....	376
13	Ügyfélszolgálat/Szerviz.....	377
14	Garancia.....	378
15	EK megfeleléségi nyilatkozat.....	378

## 1 EHHEZ A KEZELÉSI ÚTMUTATÓHOZ

- A német változat esetében az eredeti üzemeltetési útmutatóról van szó. Minden más nyelvi változat az eredeti üzemeltetési útmutató fordítása.
- Üzembe helyezés előtt feltétlenül olvassa el gondosan ezt a kezelési útmutatót. Ez a zavarmentes munkavégzés és a hibamentes kezelés feltétele.
- Tárolja mindig úgy ezt a kezelési útmutatót, hogy bármikor beleolvashasson, ha a berendezéssel kapcsolatos információra van szüksége.
- Másik személynek csak ezzel a kezelési útmutatóval együtt adja tovább a készüléket.
- Olvassa el és tartsa be a jelen kezelési útmutató biztonsági tudnivalóit és figyelmeztetéseit.

### 1.1 Jelmagyarázatok és jelzőszavak



#### VESZÉLY!

Olyan veszélyes helyzetet jelez, amely – ha nem kerülik el – halálos vagy súlyos sérüléseket eredményez.



#### FIGYELMEZTETÉS!

Olyan potenciálisan veszélyes helyzetet jelez, amely – ha nem kerülik el – halálos vagy súlyos sérüléseket eredményezhet.



#### VIGYÁZAT!

Olyan potenciálisan veszélyes helyzetet jelez, amely – ha nem kerülik el – kisebb vagy közepesen súlyos sérüléseket eredményezhet.

## FIGYELEM!

Olyan helyzetet jelez, amely – ha nem kerülik el – anyagi károkat eredményezhet.



#### TUDNIVALÓ

Az érthetőséget és a használatot segítő, különleges tudnivalók.

## 2 TERMÉKLEÍRÁS

Ez a Használati útmutató egy kézi benzinmotoros kaszát ismertet.

### 2.1 Rendeltetészerű használat

A szálorsóval felszerelt motoros kasza kizárólag puha fű és hasonló növényzet vágására szolgál. A késlap erősebb zöld növényzet, fiatal aljnövényzet és bozót nyírására használható. Munka közben a motoros kaszát a talajjal párhuzamosan kell vezetni.



#### TUDNIVALÓ

Az üzemidőre, a zajterhelésre és a kipufogógáz-kibocsátásra vonatkozó nemzeti és helyi előírások korlátozhatják a készülék használatát. Tájékozódjon ezekről az előírásokról!

Ez a gép magáncélú használatra készült. Minden más felhasználás, valamint az engedély nélküli átépítés vagy hozzáépítés helytelen használatnak minősül, ami a jótállás megszűnését, valamint a megfelelőségi nyilatkozat (CE-jelölés) érvénytelenné válását eredményezi, és a gyártó a felhasználót vagy harmadik felet érő minden kár esetében mentesül a felelősség alól.

### 2.2 Lehetséges előre látható hibás használat

- Ne vágjon cserjéket, sövényt, fákat vagy virágokat.
- A készüléket működés közben ne emelje fel a talajról.
- Ne használjon mást a gyártó eredeti vágószerszámain kívül (késlap, szálorsó)



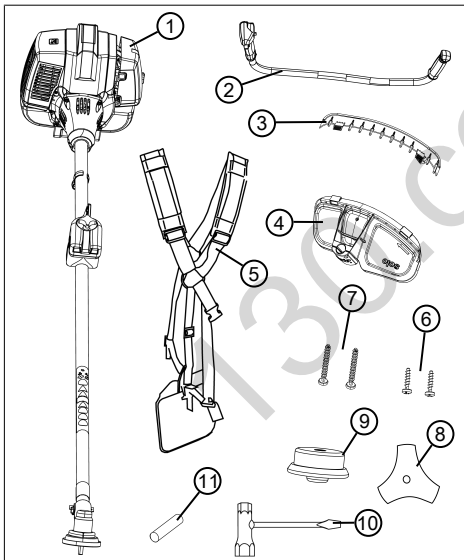
### 2.3 Maradék veszélyek

Még a készülék rendeltetésszerű használata esetén is mindig marad valamennyi ésszerű kockázat, amely nem zárható ki. A készülék fajtájából és szerkezetéből adódóan alkalmazástól függően a következő potenciális veszélyeztetések fordulhatnak elő:

- A levágott növényrészek, föld és kisebb kövek kirepülése
- A vágószal levágott részeinek kirepülése
- Vágási részecskék beleégzése légzőkészülék viselésének elmaradása esetén.
- Halláskárosodás hallásvédő viselésének elmulasztása esetén.
- Vágási sérülések a forgó vágószal területére való benyúlás esetén

### 2.4 Szállítmány tartalma

A szállítmány az alább felsorolt tételeket tartalmazza. Ellenőrizze, hogy minden tétel megvan-e.






Sz.	Alkatrész
1	Motoros kasza nyéllal és vágófejjel
2	Biciklis fogantyú
3	Védőléc szálvágóval
4	Védőpajzs (becsavarozott műanyag biztosítócsavar a védőléchez)

Sz.	Alkatrész
5	Dupla heveder
6	2 csavar Ø5 x 20 mm
7	2 csavar Ø5 x 35 mm
8	3-fogas késlap
9	Damilfej
10	Gyertyakulcs csavarhúzóval
11	Segédstift (késlap és szálorsó szereléséhez)

### 2.5 A készüléken szereplő szimbólumok

Szimbólum	Jelentés
	Forró felület. Ne érintse meg!
	A kezelésnél különös óvatosságot tanúsítson!
	Üzembe helyezés előtt olvassa el a kezelési útmutatót!
	Viseljen védősisakot, hallásvédőt és szemvédőt!
	Viseljen védőkesztyűt!
	Viseljen erős cipőt!
	A vágóműtől tartsa távol a testrészeit és a ruházatát!
	A kirepülő tárgyak okozta veszély!

Szimbólum	Jelentés
	A kirepülő tárgyak okozta veszély!
	Ne érintsen meg szilárdan álló tárgyakat!
	A készülék és illetéktelen személyek között a használó körüli biztonsági távolságnak legalább 15 m-nek kell lennie.

## 2.6 Biztonsági és védőberendezések



### FIGYELMEZTETÉS! Sérülésveszély

A sérült és kiiktatott biztonsági és védőberendezések súlyos sérüléseket okozhatnak.

- A sérült biztonsági és védőberendezéseket javíttassa meg.
- A biztonsági és védőberendezéseket soha ne iktassa ki.

#### Vészleállás

Vészhelyzetben a motort a Be/Ki kapcsolóval kapcsolja ki.

#### Védőpajzs

Védi a kezelőt a forgó késlaptól, ill. a vágószáltól és a szertesét repülő tárgyaktól.

#### Biciklis fogantyú

Arra szolgál, hogy a kezelő lábai ne kerülhessenek a forgó késlap, ill. a vágószál közelébe.

## 2.7 Termékáttekintés (01)

Sz.	Alkatrész
1	Késlap vagy szálorsó
2	Vágófej szöghajtóművel
3	Védőpajzs a következőkkel:
4	■ Védőléc
5	■ Szálvágó
6	Nyel belső meghajtótengellyel
7	Biciklis fogantyú
8	Kombi markolat és:
9	■ Reteszelőkapcsoló
10	■ Gázkar
11	■ Félgáz-ütköző
12	■ Motor be-/kikapcsolója
13	■ A gázfogantyú záróbillentyűje
14	Tartóhám
15	Motorblokk és:
16	■ Levegőszűrő háza
17	■ Légszűrőcsavar
18	■ Üzemanyagtartály
19	■ Üzemanyagtartály sapkája
20	■ Indítómarkolat
21	■ Gyújtógyertya-burkolat
22	■ Fojtókar
23	■ Házkarima
24	■ Primer

## 2.8 Engedélyezett vágószerszámok

Csak a gyártó itt felsorolt eredeti vágószerszámait használhatja:

- Szálorsó, cikksz.: 127235
- 4-fogas késlap, cikksz.: 127239
- 3-fogas késlap, cikksz.: 127240



## VESZÉLY!

### Életveszély vágószerszámok miatt!

Nem engedélyezett vágószerszámok (pl. többrészes fém vágószerszámok lengőláncokkal és cséplőkékekkel), valamint sérült (pl. repedt, lepattogzott) vágószerszámok súlyos, akár halálos sérülésekhez is vezethetnek.

- Csak a gyártó eredeti, engedélyezett vágószerszámait használja.
- A sérült vágószerszámokat azonnal cserélje ki.

Nem engedélyezett vágószerszámok használata nem rendeltetésszerű használatnak minősül (lásd Fejezet 2.1 "Rendeltetésszerű használat", oldal 356)!

## 3 BIZTONSÁGI UTASÍTÁSOK



### VIGYÁZAT!

#### Halláskárosodás veszélye

Működés közben a készülék rendkívül hangos. Ez a kezelő, valamint a közelben tartózkodó személyek és állatok halláskárosodását okozhatja.

- Csak hallásvédővel dolgozzon.
- A személyeket és állatokat tartsa biztonságos távolságban, illetve kapcsolja ki a készüléket, ha emberek vagy állatok közelednek.



### TUDNIVALÓ

Feltétlenül ismerje meg a készülék kezelését. Különösen azt tanulja meg, hogyan állítható le egy pillanat alatt a készülék.

### 3.1 Kezelő

- 16 évnél fiatalabb gyermekek és a kezelési útmutatót nem ismerő személyek a gépet nem használhatják. Tartsák be az adott országra jellemző, a felhasználó minimális életkorára vonatkozó esetleges biztonsági utasításokat.

- Ha első alkalommal dolgozik ilyen típusú készülékkal: Az eladóval vagy egy másik szakemberrel magyaráztassa el, hogyan kell bánni a készülékkal. Esetleg vegyen részt egy tanfolyamon.
- A készüléket használó személy legyen kipihent, egészséges és jó közérzetű. Ha valaki egészségügyi okok miatt erőkifejtésre nem alkalmas, orvos véleményét kell kérni arról, hogy a készülékkel való munkavégzés lehetséges-e.
- A készüléket ne kezelje alkohol, drogok vagy gyógyszerek hatása alatt.

### 3.2 Egyéni védőfelszerelés

- A fej és a végtagok sérülésének és halláskárosodásnak az elkerülésére előírászerű ruházat és biztonsági felszerelés viselendő.
- A ruházatnak célszerűnek (szorosnak) kell lennie, és a mozgást nem szabad akadályoznia.
- A személyes védőfelszerelés részei:
  - Hallásvédő (pl. hallásvédő fül dugók), különösen napi 2,5 órát meghaladó munkaidő esetén
  - Védőszemüveg

- Erős munkakesztyű, rezgés- és ütéscsillapító hatású
- munkavédelmi cipő jól tapadó talppal és acélkaplival

### 3.3 Benzin és olaj kezelése



#### **VESZÉLY!**

#### **Robbanás- és tűzveszély**

A felszabaduló benzin/levegő keverék miatt robbanásveszélyes légkör áll fenn. Az üzemanyag kezelése során előforduló durranás, robbanás és tűz súlyos személyi sérülésekhez és akár halálhoz is vezethet.

- Soha ne dohányozzon, ha benzinnel foglalkozik.
  - A benzinnel csak a szabadban foglalkozzon, zárt helyiségekben soha.
  - Feltétlenül tartsa be az alább felsorolt viselkedési szabályokat.
- Benzint és olajat kizárólag engedélyezett tartályban szabad szállítani és tárolni. Gondoskodjon róla, hogy gyerekek ne férjenek hozzá a tárolt benzinhoz és olajhoz.

- A talajszennyeződés megelőzésére (környezetvédelem) biztosítsa, hogy ne jusson benzin vagy olaj a talajba. Tankoláshoz használjon tölcset.
  - A tankolást soha ne végezze zárt helyiségben. A padló közelében felgyűlhet a benzingőz, ami miatt durranás vagy robbanás történhet.
  - A kiömlött benzint haladéktalanul távolítsa el a készülékről és a talajról. Mielőtt ártalmatlanítja, jól szellőző helyen szárítsa meg a textíliákat, amelyekkel letörölte az üzemanyagot. Ellenkező esetben váratlan öngyulladás is keletkezhet.
  - A benzin kiömlésekor benzingőzök szabadulnak fel. A készüléket ezért ne a tankolás helyén indítsa be, hanem legalább 3 méterrel távolabb.
  - Kerülje a bőrkontaktust kőolajtermékekkel. Ne lélegezze be a benzingőzt. Tankolás közben viseljen védőkesztyűt. Rendszeresen cserélje és tisztítsa a védőruhát.
  - Ügyeljen rá, hogy a ruházatára ne kerüljön benzin. Ha ez mégis bekövetkezik, azonnal cseréljen ruhát.
  - Soha ne tankolja a készüléket, ha a motor jár vagy forró.
- ### 3.4 Munkahelyi biztonság
- A készüléket csak a szabadban működtesse, zárt helyiségekben soha.
  - Csak napfény vagy nagyon erős mesterséges megvilágítás mellett dolgozzon.
  - A munkavégzés előtt távolítsa el a veszélyes akadályokat és tárgyakat a munkaterületről, pl. ágakat, üvegdarabokat, éles tárgyakat, fémdarabokat, köveket.
  - Ügyeljen a biztonságos állásra. Kerülje a nedves, csúszós talajt.
  - Munka közben óvatosan és lassan mozogjon. Ne fusson. Figyeljen az akadályokra.
- ### 3.5 Személyek, állatok és ingóságok biztonsága
- A készüléket csak olyan munkára használja, amire az szolgál. A nem rendeltetésszerű használat sérüléseket, valamint anyagi károkat okozhat.
  - Csak akkor kapcsolja be a készüléket, ha a munkaterületen nem tartózkodik sem ember, sem állat.

- A személyeket és állatokat tartsa biztonságos távolságban, illetve kapcsolja ki a készüléket, ha emberek vagy állatok közelednek.
- A motor kipufogógáz-sugarát soha ne tartsa emberek vagy állatok felé, és ne fordítsa gyúlékony termékek és tárgyak felé.
- A szívó- és szellőzőrácsot soha ne fogja meg, ha a motor működik. A készülék forgó alkatrészei sérüléseket okozhatnak.
- Mindig kapcsolja ki a készüléket, ha nincs már rá szüksége, pl. másik munkaterületre szállításkor, karbantartási és ápolási munkák, benzin/olaj keverék betöltése esetén.
- Baleset esetén a készüléket azonnal kapcsolja ki a további sérülések és anyagi károk elkerülése érdekében.
- Soha ne működtesse a gépet elhasználadott vagy sérült alkatrészekkel. Az elhasznált vagy hibás készülékrészek súlyos sérüléseket okozhatnak.
- A készüléket gyerekektől távol kell tartani.

### 3.5.1 Rezgésterhelés



#### FIGYELMEZTETÉS!

#### Veszély rezgés miatt

A készülék használata közben a tényleges rezgés kibocsátási érték a gyártó által megadott értéktől eltérhet. Használat előtt, ill. közben vegye figyelembe a következő befolyásoló tényezőket:

- A készüléket rendeltetésszerűen használják?
  - Az anyag vágása, ill. előkészítése a megfelelő módon és formában történik?
  - A készülék a szokásos üzemi állapotban található?
  - A vágószerszám megfelelően meg van élezve, ill. a megfelelő vágószerszám van beszerelve?
  - A tartófogantyú és az opcionális vibrációs fogantyú fel van szerelve és ezek szilárdan vannak a készülékre erősítve?
- A készüléket csak az adott munka elvégzéséhez szükséges fordulatszámmal működ-

tesse. Kerülje a maximális fordulatszámot a zaj és a rezgések csökkentése érdekében.

- Szakszerűtlen használat és karbantartás miatt a készülék által kibocsátott zaj és a rezgés fokozódhat. Ez egészségkárosodást okoz. Ilyen esetben azonnal kapcsolja ki a készüléket, majd egy hivatalos szervizben javíttassa meg.
- A rezgés miatti terhelés mértéke az elvégzendő munkától, ill. a készülék használatától függ. Mérlegelje a helyzetet és iktasson be megfelelő munkaszüneteket. Ezzel jelentősen csökkenthető a teljes munkaidő alatt kapott rezgés miatti terhelés mértéke.
- A készülék tartós használata esetén a kezelő rezgéseknek van kitéve, ami vérkeringési problémákhoz (az ujjak elfehéredéséhez) vezethet. Ennek a kockázatnak az elkerüléséhez viseljen kesztyűt és tartsa melegen a kezét. Ha az ujjak elfehéredése tapasztalható, azonnal forduljon orvoshoz. A tünetekhez tartoznak: érzéketlenség, az érzékelőképesség elvesztése, bizsergés, viszketés, fájdalom, elgyengülés, a bőr színének vagy állapotának megváltozása. Normál

esetben ezek a tünetek az ujjakat, a kezeket vagy a pulzust érintik. Alacsonyabb hőmérsékleten a veszély fokozódik.

- Iktasson be a munkanapba hosszabb szüneteket, hogy a zajtól és a rezgésektől való regenerálódás lehetséges legyen. A munkát úgy tervezze meg, hogy az erős rezgést keltő készülékek használata több napra legyen elosztva.
- Ha a készülék használata közben a kezeinél kellemetlen érzése lenne vagy a bőre elszíneződne, akkor azonnal szakítsa meg a munkavégzést. Iktasson be megfelelő pihenőket. Megfelelő hosszúságú pihenő nélkül kéz-karrezgésszindrómát tapasztalhat.
- Minimalizálja a rezgésekből adódó kockázatot. A készüléket a kezelési útmutatóban található utasítások szerint gondozza.
- Ha a készüléket gyakran használják, lépjen kapcsolatba a szakkereskedővel anti-vibrációs tartozékok (pl. fogantyúk) beszerzése érdekében.

- Kerülje el a készülékkel 10 °C alatti hőmérsékleteken történő munkavégzést. Egy munkatervben határozza meg, hogy hogyan korlátozható a rezgés okozta terhelés.

### 3.5.2 Zajterhelés

A készülék használata közben bizonyos mértékű zajterhelés elkerülhetetlen. Nagy zajjal járó munkákat csak az engedélyezett és erre a célra meghatározott időpontokban végezzen. Tartson zajmentes szüneteket és a munka időtartamát csak a legszükségesebb mértékre korlátozza. Saját személyes védelme és a közelben tartózkodók védelme érdekében megfelelő hallásvédőt kell viselni.

### 3.6 A készülék biztonsága

- A készüléket csak az alábbi feltételek mellett használja:
  - A készülék nem szennyezett, különösen nem benzinnel és olajjal.
  - A készüléken, különösen a védőrácson nem láthatók sérülések.
  - Minden kezelőelem működik.
  - Az adott üzemmódhoz szükséges összes tartozékot felszerelték a készülék-re.

- Ne terhelje túl a készüléket. Magánterületen végzett könnyű munkákhoz készült. A túlterhelés a készülék károsodását eredményezi.
- A beszívó- és szellőzőrácsot munka közben ne zárja el a motor túlmelegedésének elkerülése érdekében.
- Azonnal kapcsolja ki a készüléket, ha a motor szokatlanul vagy erősen kezd rezegni. Ilyen esetben a készülék meghibásodásáról van szó.
- Soha ne működtesse a gépet elhasználdott vagy sérült alkatrészekkel. A sérült alkatrészeket mindig a gyártó eredeti pótalkatrészeivel pótolja. Ha a készüléket elhasználdott vagy sérült alkatrészekkel működteti, akkor emiatt a gyártóval szemben semmiféle garanciaigény nem érvényesíthető.



## 4 ÖSSZESZERELÉS



### FIGYELMEZTETÉS!

#### Veszélyek nem teljes összeszerelés miatt!

Egy nem teljesen összeszerelt gép üzemeltetése súlyos sérülésekhez vezethet.

- A gépet csak teljesen összeszerelt állapotban üzemeltesse!
- Bekapcsolás előtt ellenőrizze, hogy az összes biztonsági és védőberendezés rendelkezésre áll-e és működőképes-e!



### FIGYELMEZTETÉS!

#### Sérülésveszély elszabaduló alkatrészek miatt

A működés közben elszabaduló alkatrészek súlyos sérüléseket okozhatnak.

- Úgy rögzítse a vágószerszámokat, hogy működés közben ne tudjanak elszabadulni.

#### 4.1 Biciklis fogantyú felszerelése (02)

1. A rögzítőcsavart (02/1) csavarozza ki.
2. A felső félperselyt (02/2) vegye le az alsó félperselyről (02/3).
3. A biciklis fogantyút (02/4) helyezze az alsó félperselybe.
4. Tegye fel a felső félperselyt, majd lazán húzza meg a rögzítőcsavart.

5. A biciklis fogantyút úgy igazítsa be, hogy az A távolság kisebb legyen a B távolságnál (02/A, 02/B).

**Tudnivaló:** A biciklis fogantyúval a motoros kaszát mindig a testétől jobbra tartsa. A két távolság akkor helyes, ha a vágófej közepe egybe esik a test közepével.

6. Húzza meg a rögzítőcsavart.

#### 4.2 Védőpajzs felszerelése (03, 04)

##### A védőpajzsot rögzítése felülről (03)

1. Úgy helyezze le a motoros kaszát, hogy a vágófej (03/1) lefelé mutasson.
2. A nyelet (03/2) a vágófejnél emelje meg, majd a védőpajzsot (03/3) ütközésig tolja el a vágófej irányában (03/a). Ezután ismét tegye le a védőpajzsot.
3. A rögzítőelemet (03/4) a kért csavarral (03/5) Ø5 x 20 mm csavarozza rá a védőpajzsra. A csavarokat ne húzza meg egészen.

##### A védőpajzsot rögzítse alulról (04)

1. Úgy helyezze le a motoros kaszát, hogy a vágófej (04/1) felfelé mutasson.
2. Helyesbítse úgy a védőpajzs (04/2) helyzetét, hogy a védőpajzs és a rögzítőelem (03/4) furatai (04/3) egymás felett legyenek.
3. A védőpajzsot a két csavarral (04/4) Ø5 x 35 mm a rögzítőelemnél (03/4) alulról csavarozza rá a védőpajzsra.
4. Húzza meg erősen mindkét csavart (03/5).

#### 4.3 A késlap felszerelése (05)



### FIGYELMEZTETÉS!

#### Súlyos sérülések veszélye!

Egy könnyen mozgó biztosítóanya miatt a késlap üzem közben meglazulhat és súlyos sérüléseket okozhat.

- A biztosítóanyát feltétlenül cserélje ki, ha az könnyen mozog.

1. Úgy helyezze le a motoros kaszát, hogy a vágófej (05/1) felfelé mutasson.
2. A késlapot (05/2) tegye fel a nyomódarabra (05/3).  
**Tudnivaló:** A nyomódarab kiugrásának pontosan a késlap furatában kell lennie.
3. Tegye fel a nyomótárcsát (05/4).
4. Helyezze fel a futótányért (05/5).
5. Ellenőrizze, hogy az összes felhelyezett alkatrész központos-e.
6. A biztosítóanyát (05/6) csavarozza fel a tengelyre, de még ne húzza meg.  
**Tudnivaló:** Balmenet! A biztosítóanyát az óra járásával ellentétes irányban húzza meg!
7. Dugja be a segédstiftet (05/7) a tengely blokkolásához.
8. Húzza meg a biztosítóanyát.  
**Tudnivaló:** A biztosítóanyának nehezen mozognak kell lennie! Ha könnyen mozog, cserélje ki!
9. Ellenőrizze, hogy a késlap szorosan és központosan van-e felszerelve. Ha nem, helyesbítse a helyzetét!
10. Távolítsa el ismét a segédstiftet.

#### 4.4 A szálorsó felszerelése (06)

1. Dugja be a segédstiftet (06/1) a tengely blokkolásához.
2. Tegye fel a nyomótárcsát (06/2).
3. A tekercsvédőt (06/3) úgy helyezze fel, hogy a feliratos oldal a vágófej (06/4) felé mutasson.
4. A szálorsót (06/5) csavarozza fel a tengelyre, majd húzza meg szorosan.  
**Tudnivaló:** Balmenet! A szálorsót az óra járásával ellentétes irányban kell meghúzni!
5. A védőlécet (06/6) a beépített szálvágóval dugja rá a védőpajzsra, majd csavarja be a műanyag biztosítócsavart (06/7).  
**Tudnivaló:** A műanyag biztosítócsavar szállításakor már a védőpajzsba becsavarozva található.  
**Figyelmeztetés:** Soha ne használja a szálorsót védőléc és szálvágó nélkül!
6. Távolítsa el a segédstiftet.

## 5 ÜZEMBE HELYEZÉS



### TUDNIVALÓ

Ellenőrizze a készüléken az esetleges sérüléseket a napi üzembe helyezés előtt, leejtés után vagy más ütéssel járó hatást követően. A készüléket használat előtt javíttassa meg.

#### 5.1 A hordheveder beállítása (07)

1. Tegye fel a hordhevedert (lásd *Fejezet 6.2 "A hordheveder felrakása (10)", oldal 367*).
2. A karabinerkampót (07/1) akassza be a készüléken lévő szembe (07/2).

#### A hordheveder hosszának ellenőrzése

1. Végezzen vízszintes lengőmozgást a talaj felett a motor beindítása nélkül (07/a). A vágófejnek mindig ugyanabban a magasságban kell lennie a talaj felett.
2. Ha nem: Változtassa meg a hordheveder hosszát és ismételje meg a lengő mozgást.

#### A motoros kasza kiegyensúlyozása

1. A beakasztott motoros kaszát engedje el. A késlapnak, ill. a szálorsónak kb. 10 cm-rel kell mozognia a talaj felett.
2. Ha nem: A karabinerkampót (07/1) akassza be egy másik szembe (07/2) a készüléken, és ismételje meg a kiegyensúlyozást.

#### 5.2 Benzin/olaj keverék készítése és betöltése (08)

### FIGYELEM!

#### Motorkárosodások veszélye

A tiszta benzin a motor károsodását és teljes meghibásodását okozhatja. Ebben az esetben a gyártóval szemben semmilyen garanciális igény nem támasztható.

- A motort mindig az előírt keverési arányban elkészített benzin/olaj keverékkel használja.

## Benzin/olaj keverék készítése

2-ütemű motorhoz szükséges:

- Ólmentes, friss benzin, legalább 90-es oktánszámmal. 2 hónapnál tovább tárolt benzin lerakódásokat és üzemzavarokat okoz a motorban.
- Minőségi, kiváló szintetikus olaj 2-ütemű

Ebből a két összetevőből készítsen 50:1 arányú benzin/olaj keveréket:

Keverési arány	Benzin [liter]	2-ütemű olaj [milliliter]
50 rész benzin: 1 rész 2-ütemű olaj	1 l	20 ml
	3 l	60 ml
	5 l	100 ml

1. A benzint és a 2-ütemű olajat töltsé üzemanyag-keverő flakonba (a mennyiségeket lásd a táblázatban, a keverőflakon mérete szerint).
2. Zárja le az üzemanyag-keverő flakont, majd erősen rázza össze, hogy a benzin és az olaj jól összekeveredhessen.

## Benzin/olaj keverék betöltése (08)

1. Kapcsolja ki a motort.
2. A készüléket helyezze sík, stabil felületre. Az üzemanyagtartály kupakjának felfelé kell állnia.
3. Törölje tisztára az üzemanyagtartály kupakját (08/1), az üzemanyagtartályt (08/2) és a környező készülékrészeket, hogy a benzin/olaj keverék betöltésekor ne kerüljön szennyeződés az üzemanyagtartályba.
4. Lassan csavarja fel az üzemanyagtartály kupakját, hogy a nyomás alatt lévő benzin/levegő keverék az üzemanyagtartályból lassan a környezetbe távozhasson. A kupakot akassza az üzemanyagtartályra.
5. Egy tölcserít (08/3) tegyen be az üzemanyagtartály betöltőcsőnkjába (08/4).
6. Az előkészített benzin/olaj keveréket töltsé be az üzemanyag-keverő flakontól (08/5) az üzemanyagtartályba legfeljebb a betöltőcsőnk alsó széléig, de annál többet ne.
7. Vegye ki a tölcserít és a kupakot kézzel csavarja fel.
8. A kiömlött benzin/olaj keveréket törölje le a készülékről és törölje fel a padlóról.

## 6 KEZELÉS

### 6.1 Biciklis fogantyú elfordítása (09)

A biciklis fogantyút (09/1) a tengelynél (09/2) el lehet fordítani a kezelési kényelem növelése érdekében:

- Normál állás: A biciklis fogantyú derékszögben áll, azaz 90°-os szöveget zár be a nyéllal (09/A).
- Elfordított állás: A biciklis fogantyút 90° és 29° között lehet elfordítani (09/B). Az elforgatás akkor maximális mértékű, ha a jelölések (09/3) egymás felett találhatók.  
*Tudnivaló: Fűnyíráshoz, ill. kaszáláshoz soha ne fordítsa el a biciklis fogantyút 29°-nál kisebb szögben!*
- Szállítási helyzet: A biciklis fogantyút annyira be lehet csavarni, hogy felfeküdjön a tengelyre (09/C).

### 6.2 A hordheveder felrakása (10)

A hordheveder felrakásakor a (10) ábra szerint járjon el.

- Munka közben mindig használja a hordhevedert.
- A készüléket csak akkor akassza be, ha a motort már elindította és az alapjáraton működik.

### 6.3 A motor kezelése (11)



## VESZÉLY!

### Életveszély mérgezés miatt

A motor kipufogógázai szénmonoxidot tartalmaznak, amely néhány perc alatt egy ember halálát okozhatja.

- Soha ne működtesse a motort zárt helyiségekben, hanem csak a szabadban.
- Ne lélegezzen be kipufogógázokat.
- Állítsa le a motort, ha a gép használata közben rosszul létet, hányingert vagy gyengeséget érez. Azonnal forduljon orvoshoz.

### 6.3.1 A motor indítása

#### Indítás előtt

- A motoros kaszát fektesse vízszintes helyzetben, akadálymentesen a talajra. A vágószerszám nem érhet hozzá semmilyen tárgyhoz, és a talajhoz sem.

#### Indítás közben

- A nyél vagy a nyélben lévő meghajtótengelyek károsodásának elkerülése érdekében ne álljon rá a nyélre.
- Foglалjon el biztonságos állást, majd fogja meg erősen a motoros kaszát a házkarimánál.

#### A szivatókar lehetséges állásai

	
CHOKE (szivató)	RUN

#### Hidegindítás

Ha a motor hideg, azaz ha több mint 5 percig nem használták, akkor „hidegindítás” történik.

1. Kapcsolja be a be/ki kapcsolót (11/1).
2. **A gázkar rögzítése:**
  - Nyomja meg és tartsa megnyomva a reteszelőgombot (11/2).
  - Nyomja meg egyszerre a gázkart (11/3) és a gázkarreteszt (11/4).
  - Engedje el a reteszelőgombot. A gázkar félgáz pozícióban kattán be.
3. A szivatókart (11/5) tolja CHOKE helyzetbe.
4. A befecskendező szivattyút (11/6) nyomja meg röviden 7–10 alkalommal, majd nyomja meg erősen.
5. **A motor indítása:**
  - A készüléket egyik kezével erősen szorítsa le a talajra.
  - A másik kezével húzza ki óvatosan és lassan az indítófogantyút (11/7), amíg ellenállást nem érez, majd határozottan és gyorsan húzza felfelé, amíg ismét ellenállást érez (kb. 1 karhossz).
  - Hagyja felcsévélni az indítózsínort anélkül, hogy az indítófogantyút elengedné.
  - Ismétlje meg többször az előző lépést, amíg a motor beindul, de még leáll.

### 6. A szivatókart tolja RUN helyzetbe:

- A készüléket egyik kezével erősen szorítsa le a talajra.
  - A másik kezével húzza ki óvatosan és lassan az indítófogantyút (11/7), amíg ellenállást nem érez, majd határozottan és gyorsan húzza felfelé, amíg ismét ellenállást érez (kb. 1 karhossz).
  - Hagyja felcsévélni az indítózsínort anélkül, hogy az indítófogantyút elengedné.
  - Ismétlje meg többször az előző lépést, amíg a motor beindul és nem áll le.
7. Hagyja a motort néhány percig melegedni.
  8. A gázkart röviden nyomja meg, így a gázkarretesz kioldódik. A motor alapjáraton működik.

**Tudnivaló:** Nyomja meg újra a gázkart, ha a motor már elindult és nem áll le.

#### Melegindítás

Ha a motor még üzemmeleg, azaz még csak nemrég kapcsolták ki, „melegindítást” kell végrehajtani. A szivatót ekkor nem kell használni.

1. Kapcsolja be a be/ki kapcsolót (11/1).
  2. Ellenőrizze, hogy a szivató (11/5) RUN állásban található-e.
    - A készüléket egyik kezével erősen szorítsa le a talajra.
    - A másik kezével húzza ki óvatosan és lassan az indítófogantyút (11/7), amíg ellenállást nem érez, majd határozottan és gyorsan húzza felfelé, amíg ismét ellenállást érez (kb. 1 karhossz).
    - Hagyja felcsévélni az indítózsínort anélkül, hogy az indítófogantyút elengedné.
    - Ismétlje meg többször az előző lépést, amíg a motor beindul és nem áll le.
  3. A gázkart röviden nyomja meg, így a gázkarretesz kioldódik. A motor alapjáraton működik.
- Tudnivaló:** Nyomja meg újra a gázkart, ha a motor már elindult és nem áll le.

### 6.3.2 A motor leállítás

1. Engedje el a gázkart (11/2), hogy a motor alapjáraton működjön.
2. Kapcsolja ki a be/ki kapcsolót (11/1).
3. Várjon, amíg a vágószerszám teljesen meg nem áll.

## 6.4 A vágószál hosszabbítása működés közben (12)

Működés közben a vágószál lerövidül és szét-foszlik.

1. Működtesse a motort teljes gázzal.
2. A szálorsót (12/1) mindig újra és újra érintse hozzá a fűhöz (12/a). Ezzel egy kis darab új vágószál csévélődik le a szálorsóról és az elhasználódott szálvéget a szálvágó (12/2) levágja.

## 7 MUNKAMAGATARTÁS ÉS MUNKATECHNIKA

- Ügyeljen arra, hogy biztosan álljon.
- A hordheveder beállítása a munka közbeni megfelelő testtartást támogatja.
- Sohase dolgozzon sima, csúszós dombon vagy lejtőn.
- Lejtőn végzett munkáknál mindig a vágószerszám alatt álljon.
- Vágás és kaszálás közben a motort mindig magas fordulatszámmon működtesse, a motoros kasza akkor vág a legjobban.

### Ha a késlap, ill. a vágószál elakadt:

A sűrű növényzet, a fiatal fák vagy a bozót a késlap elakadását és teljes leállítását okozhatja. A magas fű miatt a vágószálak elakadhatnak.

- Elakadás elkerülése:
  - Figyelje meg, hogy a bozót melyik irányba dől, és az ellenkező oldalról végezze a vágást.
  - A magas fűvet rétegekben vágja le. Mindig fentről lefelé haladjon.
- Elakadás esetén:
  - A motort azonnal állítsa le és a készüléket tartsa magasan, hogy a késlap ne ugorjon és a motor ne károsodjon.

### 7.1 Szegélynyírás

- A vágófejet vízszintes, ívelt mozgással egyenletesen vezess az egyik oldalról a másikra.
- A vágófejet tartsa a talajjal párhuzamosan.
- A készüléket érzékeny növényektől tartsa távol.

### Alacsony szegélynyírás

- A vágófejet kissé előre döntve vezesse, hogy a vágószálak a talaj közelében vágjanak.
- Mindig a testétől távolodva vágjon.

## Szegélynyírás kerítéseknél és alapozásoknál

- A készüléket lassan és óvatosan vezesse, hogy a vezetőszál ne érjen hozzá szilárd akadályokhoz.



### TUDNIVALÓ

Kőfalaknál, alapozásoknál, kerítéseknél és fánál a vágószálak erős kopása jelentkezik.

## Szegélynyírás fatörzseknel

- A készüléket lassan és óvatosan vezesse a fatörzs körül, hogy a vezetőszál ne érjen hozzá a fakéreghez.
- A fatörzs körül balról jobbra végezze a nyírás.
- A fűzet és a gyomot a vágószál csúcsával kell elérni és a vágófejet kissé előre kell dönteni.

### 7.2 Nyírás

- A vágófejet vízszintes, ívelt mozgással egyenletesen vezess az egyik oldalról a másikra.
- A vágófejet tartsa a talajjal párhuzamosan.
- Magas fűvet rétegenként kell nyírni. Mindig fentről lefelé haladjon.
- A készülék nagyon nagy sebesség esetén végzi a vágást a legjobban. Ezért ne terhelje túl a készüléket magas fű nyírásával.

### Fűnyírás szálorsóval

- A vágófejet döntse jobbra 30°-kal, hogy a fűnyírás a vágószál végével történjen. Lassan haladjon előre.
- A készülékkel ne nyírjon közvetlenül kemény akadályokkal (pl. falakkal) szemben, hanem oldalról közelítsen. Ezzel kíméli a vágószálát.

### Fűnyírás késlappal

- Feltétlenül használja a hordhevedert.
- Fűnyírás előtt ellenőrizze a késlap helyes felszerelését.
- Ne használjon gyomvágó kést aljnövényzet és fiatal fák vágására.

**VIGYÁZAT!****Sérülésveszély visszarúgás miatt!**

Ha a késlap kemény akadályba ütközik, akkor visszarúgás következhet be.

- Ne nyírjon fűvet késlappal kemény akadályok közelében.

**8 SZÁLLÍTÁS****A készülék szállítása két munkaterület között**

1. A motort kapcsolja ki.
2. A motoros kaszát a hordhevedernél és a biciklis fogantyúnál tartsa erősen.
3. Óvatosan közeledjen a következő munkaterülethez. Ne veszélyeztessen embereket és állatokat.

**A készülék szállítása járműben**

1. Ha lehetséges: A tartályt a motor járatásával ürítse ki.
2. A motort kapcsolja ki.
3. Tegye fel a szállításvédőt a késlapra.
4. Ügyeljen, hogy a készülék menet közben ne billenjen fel és ne ömöljön ki a benzin/olaj keverék:
  - A készüléket úgy kell a padlón elhelyezni, hogy az üzemanyagtartály sapkája felfelé nézzen. Az üzemanyagtartálynak zárva kell lennie.
  - A készüléket rögzítse a padlón.

**9 TÁROLÁS**

Ha a készüléket 2–3 hónapnál hosszabb ideig nem szeretné használni, akkor a károsodások elkerülése érdekében a következő munkákat kell elvégezni:

1. Az üzemanyagtartály kiürítése:
  - Hagyja a motort addig járni, amíg teljesen kiürül. Ekkor az üzemanyagtartályban és a porlasztóban már nincs benzin/olaj keverék, és így nem alakulhatnak ki lerakódások.
2. A készülék tisztítása:
  - Az egész készüléket és a tartozékait is törölje le puha tisztítókendővel. Ne használjon benzint vagy más oldószert.
  - Távolítsa el a szennyeződést minden készüléknyílásból (pl. a motor hűtőnyílásai-ból).
3. Henger olajozása:
  - Hagyja a készüléket teljesen lehűlni.
  - A gyertyapipát húzza le, majd csavarja ki a gyújtógyertyát (lásd *Fejezet 10.5 "A gyújtógyertya karbantartása (16)", oldal 373*).
  - Cseppentsen egy kis olajat a gyertyanyílásba.
  - Az indítófogantyút lassan húzza meg, hogy a dugattyú mozogjon és az olaj eloszoljon a hengerben.
  - A gyertyát csavarja vissza erősen, és tegye fel a gyertyapipát.
4. Tegye fel a szállításvédőt a késlapra.
5. A készüléket lehetőleg száraz helyen tárolja.

**VIGYÁZAT!****Sérülésveszély**

Ha tárolás közben a készülékhez kisgyermek és illetéktelenek férhetnek hozzá, akkor ez sérülésekhez vezethet.

- A készüléket csak felhelyezett késvédővel tárolja.
- A készüléket gyermekektől elzárt helyen tárolja.

## 10 KARBANTARTÁS ÉS ÁPOLÁS



### VESZÉLY!

#### Életveszély szakszerű- len karbantartás miatt

Szakképzetlen személyek által végzett karbantartási munkák, valamint nem engedélyezett pótalkatrészek használata súlyos, akár halálos sérülésekhez is vezethetnek.

- A biztonsági berendezéseket ne távolítsa el és ne helyezze ezeket üzemmen kívül.
- Csak engedélyezett eredeti pótalkatrészeket használjon.
- Rendszeres és szakszerű karbantartással gondoskodjon arról, hogy a készülék működőképes és tiszta állapotban legyen.



### VIGYÁZAT!

#### Sérülésveszély

Az éles szélű és mozgó készülékalkatrészek sérüléseket okozhatnak.

- Karbantartási, ápolási és tisztítási munkák közben mindig viseljen védőkesztyűt!

Helyes karbantartás és gondozás szükséges a készülék üzemképességének és biztonságának fenntartásához. Tartsa be a következő pontokat:

- Karbantartási és gondozási munkákat csak akkor végezzen, ha rendelkezik a szükséges ismeretekkel és szerszámokkal.
- Várja meg, amíg a motor teljesen lehűl.
- Az elhasználódott vagy hibás alkatrészeket csak a gyártó eredeti pótalkatrészeivel pótolja.
- Az ebben az üzemeltetési útmutatóban nem szereplő karbantartási és gondozási munkákat Ön nem végezhet. Ilyen munkával bízjon meg egy hivatalos szervizt. Az előírás megszegése esetén a gyártói garancia megszűnik.

Az itt említett karbantartási és gondozási munkákra vonatkozó időközöket a karbantartási terv tartalmazza (lásd *Fejezet 10.8 "Karbantartási terv", oldal 374*).

Csak engedélyezett vágószerszámokat használjon (lásd *Fejezet 2.8 "Engedélyezett vágószerzőszámok", oldal 358*)!

#### 10.1 A védőpajzs tisztítása

A védőpajzsot, valamint a vágófejet a vágószerzőszámmal együtt minden használat után tisztítsa meg a rátapadt fűmaradéktól és szennyeződésektől. A készülékre rátapadt fűmaradék a motor, a hajtótengelyek, valamint a vágófej meghajtásának túlterhelését és károsodását okozhatja.

1. A motort kapcsolja ki.
2. A fűmaradékot és a szennyeződést egy bottal vagy csavarhúzóval, ill. kefével távolítsa el.

#### 10.2 Levegőszűrő tisztítása/cseréje (13)

### FIGYELEM!

#### Motorkárosodások veszélye

A levegőszűrő nélkül történő működtetés a motor súlyos károsodását okozhatja!

- Soha ne üzemeltesse a készüléket levegőszűrő nélkül.
- A levegőszűrőt rendszeresen tisztítsa meg.
- Ha a levegőszűrő sérült, cserélje ki.



1. Levegőszűrő kiserelése:
    - Lazítsa meg a levegőszűrő csavarját (13/1) annyira, hogy a levegőszűrőház (13/2) laza legyen.
    - Húzza le a levegőszűrő házat.
    - A szűrőszivacsot (13/3) húzza le a keretről (13/4).
  2. Szűrőszivacs (13/3) tisztítása:
    - Nyomkodja ki a szűrőszivacsot, majd szappannal és vízzel mossa ki. Ne használjon benzint vagy más oldószert!
    - A szűrőszivacsot hagyja alaposan kiszáradni addig, amíg már nem tartalmaz több vizet. A nedves szűrő miatt a motor esetleg nehezen indul be.
    - A levegőszűrőházat tisztítókendővel alaposan törölje ki.
  3. Szűrőszivacs (13/3) cseréje:
    - A szűrőszivacsot akkor cserélje ki, ha már nem rugalmas, vagy ha szétesik.
  4. Levegőszűrő felszerelése:
    - A szűrőszivacsot (13/3) tegye fel a keretre (13/4).
    - Tegye fel és fogja erősen a levegőszűrő házat (13/2).
    - Csavarozza be a levegőszűrő csavarját (13/1) annyira, hogy a levegőszűrő háza szorosan üljön.
- Az üzemanyagtartály kupakját, az üzemanyagtartályt és a körülötte lévő alkatrészeket törölje tisztára, hogy tankoláskor ne kerüljön szennyeződés az üzemanyagtartályba.
2. Üzemanyagszűrő ellenőrzése/cseréje:
    - Csavarja le az üzemanyagtartály (14/2) kupakját (14/1). A kupakot akassza az üzemanyagtartályra.
    - Egy dróthoroggal a szívófejet (14/3) húzza ki az üzemanyagtartályból.
    - Ellenőrizze az üzemanyagszűrőt (14/4). Ha a filc megkeményedett, szennyezett vagy eltömődött: Az üzemanyagszűrőt húzza le és húzzon fel egy új üzemanyagszűrőt a szívófejre.
  3. A szívófejet tolja be ismét az üzemanyagtartályba.
  4. Benzin/olaj keverék készítése és betöltése (lásd *Fejezet 5.2 "Benzin/olaj keverék készítése és betöltése (08)", oldal 366*).

#### 10.4 Bowdenhuzalok beállítása (15)



### FIGYELMEZTETÉS!

### Forgó vágószerszám!

A forgó vágókécek miatt súlyos sérülések következhetnek be.

- A bowdenhuzalokat csak a motor kikapcsolt állapotában állítsa be.
- A működésellenőrzést csak a motoros kasza lefektetett állapotában végezze.

#### 10.3 Üzemanyagszűrő ellenőrzése/cseréje (14)

A filcszerű üzemanyagszűrő az üzemanyagtartályban található, és a szívófejre van felhelyezve. Ha az üzemanyagszűrő megkeményedett, elszennyeződött vagy eltömődött, kevesebb benzin jut a motorhoz. Ebben az esetben az üzemanyagszűrőt ki kell cserélni.

Ajánlatos ezt a munkát egy hivatalos szakszervízben elvégeztetni.

1. A készülék előkészítése:
  - Az üzemanyagtartályt leeresztéséhez: Hagyja a motort addig járni, amíg teljesen kiürül.
  - A készüléket helyezze sík, stabil felületre. Az üzemanyagtartály (14/2) kupakjának (14/1) felfelé kell mutatnia.



A motoros kasza bowdenhuzaljait a gyártó megfelelően beállította. Ha a biciklis fogantyú pozíciója jelentősen megváltozik, előfordulhat, hogy megnyúlik a bowdenhuzal, és ezért nem működik megfelelően a gázkar. Emiatt a vágószerszám a motor elindítása és a félgázretesz kioldása után nem áll le.

1. A beállítócsavart (15/1) forgassa el a bowdenhuzal (15/2) rövidítéséhez, ill. hosszabbításához.
2. Indítsa el a motort és nyomja meg röviden a gázkart, hogy a félgázretesz kioldjon. (lásd *Fejezet 6.3.1 "A motor indítása", oldal 368*).
3. Ellenőrizze, hogy a vágószerszám megáll-e. Ha nem: Ismétlje meg a beállítást.

### 10.5 A gyújtógyertya karbantartása (16)

1. A gyújtógyertya kiszerelése:
  - A gyertyapipát (16/1) húzza le.
  - A gyertyakulccsal (16/2) csavarja ki a gyújtógyertyát (16/3).
2. A gyújtógyertyakép értékelése:
  - Ha a gyújtógyertya világosbarna: A motor megfelelően működik és a gyertya rendben van. Ha szükséges: A gyújtógyertyát egy finom drótkéffel (16/4) tisztítsa meg.
  - Ha a gyújtógyertya kormos, olajos, elkéregesedett, megolvadt vagy áthidalódott: A gyújtógyertya hibás. Cserélje ki a gyújtógyertyát. Az előírt típusú gyújtógyertyát használja (lásd *Fejezet 11 "Műszaki adatok", oldal 375*).
  - Ha rövidebb üzemidő után a gyújtógyertya ismét meghibásodik, akkor a motort és a porlasztóbeállításokat hivatalos szervizben ellenőriztetni kell.
3. Az elektródahézag ellenőrzése:
  - Egy gyertyahézag-mérővel (16/5) ellenőrizze, hogy az elektródák távolsága (16/6) 0,6–0,7 mm között van-e. Ha nem, óvatosan ütögesse közelebb egymáshoz az elektródákat vagy óvatosan hajlítsa közelebb egymáshoz azokat.

4. Az előírt időszak elérése esetén, vagy ha a gyújtógyertya hibás:
  - Cserélje ki a gyújtógyertyát. Használja az előírt típusú gyújtógyertyákat (lásd a műszaki adatoknál).
5. Gyújtógyertya beszerelés:
  - Ügyeljen arra, hogy a gyújtógyertya tömítőgyűrűje (16/7) a gyertyán legyen.
  - Csavarja be kézzel a gyújtógyertyát, majd a gyertyakulccsal húzza meg szorosan (forgatónyomaték 12–15 Nm).
  - Tegye vissza a gyertyapipát.

### 10.6 A vágófej meghajtójának kenése (17)

1. A motoros kaszát úgy kell a talajon elhelyezni, hogy a vágófej (17/1) jobb oldala felfelé nézzen.
2. A betöltőcsavart (17/2) csavarja ki, majd vegye le a tömítőgyűrűt (17/3).
3. Nyomjon be egy kevés hajtóműzsírt (126632 nagy teljesítményű hajtóműzsír).
4. Csavarja be ismét a betöltőcsavart a tömítőgyűrűvel.

### 10.7 A szálvágó élezése (18)

1. Lazítsa meg a rögzítőcsavarokat (18/1).
2. A szálvágót (18/2) fogja be egy satuba, és egy lapos reszelővel élezze meg. Csak egy irányba reszeljen.
3. A szálvágót a rögzítőcsavarokkal szerelje vissza a védőpajzsra (18/3). Húzza meg a rögzítőcsavarokat.

### 10.8 Karbantartási terv

A következő munkákat a felhasználónak kell végrehajtania. Minden szokásos karbantartási, szervizelési és helyreállítási munkát feljogosított szervizműhellyel kell elvégeztetni.

Tevékenység	első alkalommal 5 üzemóra után	minden alkalmazás előtt	hetente	minden 50 üzemóra	minden 100 üzemóra	szükség szerint	vágási szezon előtt, évente
<b>Karburátor</b>							
Üresjárat ellenőrzése		X					
<b>Légszűrő</b>							
tisztítás		X					
csere						X	
<b>Gyújtógyertya</b>							
Elektróda távolság ellenőrzése, szükség esetén beállítása				X			
csere					X	X	
<b>Hűtőlevegő beeresztés</b>							
tisztítás			X			X	X
<b>Hangtompító</b>							
Optikai ellenőrzés és állapotellenőrzés		X					
<b>Üzemanyagtartály</b>							
tisztítás				X			X
<b>Üzemanyagszűrő</b>							
csere							X
<b>Hajtáskenés</b>							
ellenőrzés			X				X
<b>Fém vágószerszám</b>							
ellenőrzés (repedések és károsodások)		X					
csere						X	
<b>Kezelőelemek</b>							
(indító/megállító kapcsoló, gázkar, félgáz rögzítő, indítószinór)		X					
<b>Minden elérhető csavar (kivéve állítócsavarok)</b>							
meghúzás	X					X	X

Tevékenység	első alkalommal 5 üzemóra után	minden alkalmasz előtt	hetente	minden 50 üzemóra	minden 100 üzemóra	szükség szerint	vágási szezon előtt, évente
<b>Teljes készülék</b>							
Optikai ellenőrzés és állapotellenőrzés		X					
tisztítás			X			X	X

**TUDNIVALÓ**

Erős igénybevétel és magas hőmérsékletek esetén az előző táblázatban megadottakhoz képest rövidebb karbantartási időközökre lehet szükség.

**11 MŰSZAKI ADATOK**

	132 Cikksz.: 127433	141 Cikksz.: 127434
Száraz súly	9,0 kg	
Motortípus	132	141
■ Lökettérfogat	32,6 cm <sup>3</sup>	39,8 cm <sup>3</sup>
■ furat x löket	36 x 32 mm	40 x 32 mm
■ Maximális motorteljesítmény	0,9 kW (1,22 LE)	1,25 kW (1,7 LE)
■ Motorteljesítmény 7000 min <sup>-1</sup> fordulaton	0,9 kW (1,22 LE)	1,25 kW (1,7 LE)
■ Max. forgatónyomaték 6000 min <sup>-1</sup> fordulaton	1,6 Nm	1,7 Nm
■ Üresjárat fordulat/szám	2500 – 3000 min <sup>-1</sup>	
■ Gyújtógyertya	NGK BPMR6A	
■ Fajlagos üzemanyag-fogyasztás	610 g/kWh	
■ Benzin	ólommentes, minimum 90-es oktánszám	
■ Olaj	szintetikus, 2-ütemű motorokhoz	
■ Üzemanyag-keverési arány [benzin:2-ütemű olaj]	50:1	
Az üzemanyagtartály térfogata	0,7 l (700 cm <sup>3</sup> )	
Markolat	Biciklis fogantyú	
A késlap vágási szélessége (átmérő)	25,5 cm	
A szálorsó vágási szélessége (átmérő)	40 cm	
Tartóhám	Dupla heveder	

	132 Cikksz.: 127433	141 Cikksz.: 127434
Késlap	3 fog	
■ Vastagság	3 mm	
Maximális fordulatszám:		
■ 4-fogas késlap	max. 10000 min <sup>-1</sup>	
■ Damiilfej	max. 10000 min <sup>-1</sup>	
Mért zajnyomásszint L <sub>p</sub> A	95,3 dB(A)	95,7 dB(A)
Mérési bizonytalanság	K = 3,0 dB(A)	K = 3,0 dB(A)
Mért zajteljesítmény L <sub>w</sub> A	110,0 dB(A)	110,0 dB(A)
Mérési bizonytalanság	K = 3,0 dB(A)	K = 3,0 dB(A)
Garantált zajteljesítmény	113,0 dB(A)	113,0 dB(A)
Mért rezgésszint a biciklifogantyúnál	7,6 m/s <sup>2</sup>	8,2 m/s <sup>2</sup>
Mérési bizonytalanság	K = 1,5 m/s <sup>2</sup>	K = 1,5 m/s <sup>2</sup>

## 12 HIBAELHÁRÍTÁS

Hiba	Ok	Elhárítás
<b>A motor nem vagy csak nehezen indul.</b>	A motorindítás hibásan történt.	lásd <i>Fejezet 6.3.1 "A motor indítása"</i> , oldal 368
	A gyújtógyertya szennyezett, hibás vagy nem megfelelő az elektródatávolság.	lásd <i>Fejezet 10.5 "A gyújtógyertya karbantartása (21)"</i> , oldal 373
	A levegőszűrő szennyezett.	lásd <i>Fejezet 10.2 "Levegőszűrő tisztítása/cseréje (20)"</i> , oldal 371
	Az üzemanyagszűrő tönkrement.	lásd <i>Fejezet 10.3 "Üzemanyagszűrő ellenőrzése/cseréje (14)"</i> , oldal 372
	Nem megfelelőek a porlasztóbeállítások.	Lépjen kapcsolatba hivatalos javítóműhellyel.
	A szivatókar CHOKE állásban van.	Tolja a szivatókart RUN állásba.

Hiba	Ok	Elhárítás
<b>A motor elindul, de túl alacsony a motorteljesítmény.</b>	A szivatókar CHOKE állásban van.	Tolja a szivatókart RUN állásba.
	A levegőszűrő szennyezett.	lásd <i>Fejezet 10.2 "Levegőszűrő tisztítása/cseréje (13)", oldal 371</i>
	Az üzemanyagszűrő tönkrement.	lásd <i>Fejezet 10.3 "Üzemanyagszűrő ellenőrzése/cseréje (14)", oldal 372</i>
	Nem megfelelőek a porlasztóbeállítások.	Lépjön kapcsolatba hivatalos javítóműhellyel.
<b>A motor nem fut egyenletesen és a motor fordulatszáma nem nő gázadás közben.</b>	A gyújtógyertya szennyezett, hibás vagy nem megfelelő az elektródatávolság.	lásd <i>Fejezet 10.5 "A gyújtógyertya karbantartása (21)", oldal 373</i>
	Nem megfelelőek a porlasztóbeállítások.	Lépjön kapcsolatba hivatalos javítóműhellyel.
<b>A motor füstöl, a kipufogógáz kékes színű</b>	Túl nagy az olaj aránya a benzin/olaj keverékben.	Töltsön be megfelelő arányú benzin/olaj keveréket (lásd <i>Fejezet 5.2 "Benzin/olaj keverék készítése és betöltése", oldal 366</i> ).
	Nem megfelelőek a porlasztóbeállítások.	Lépjön kapcsolatba hivatalos javítóműhellyel.
<b>A motor szokatlanul és erősen rezegve indul.</b>	A készülék/motor alkatrészei meglazultak és/vagy megsérültek.	<ol style="list-style-type: none"> <li>1. Állítsa le a motort.</li> <li>2. Ellenőrizze a készülék sérüléseit.</li> <li>3. Ellenőrizze a gyújtógyertyát (lásd <i>Fejezet 10.5 "A gyújtógyertya karbantartása (16)", oldal 373</i>).</li> <li>4. Lépjön kapcsolatba hivatalos javítóműhellyel.</li> </ol>

### 13 ÜGYFÉLSZOLGÁLAT/SZERVIZ

A garanciával, javítással vagy pótalkatrészekkel kapcsolatos kérdések esetén kérjük, forduljon a legközelebbi AL-KO szervizhez.

Ezeket megtalálja az interneten a következő oldalon:  
[www.al-ko.com/service-contacts](http://www.al-ko.com/service-contacts)

## 14 GARANCIA

A berendezés esetleges anyag- és gyártási hibáinak elhárítása javítással vagy alkatrészcserevel történik a törvényben előírt jótállási időn belül. A jótállási határidőt azon ország jogrendszere határozza meg, ahol a berendezést vásárolták.

A garancia kizárólag akkor érvényes, ha:

- betartják ezt az üzemeltetési utasítást
- szakszerűen használják a berendezést
- csak eredeti pótalkatrészeket használnak

A garancia nem érvényes

- önhatalmú javítási próbálkozás
- önhatalmú műszaki módosítások
- nem rendeltetésszerű használat esetén

A garancia nem vonatkozik:

- a használatból eredő festékhibákra,
- a kopó alkatrészekre, amelyek a pótalkatrész-katalógusban be vannak keretezve xxxxxx (x)
- Belső égésű motorokra (ezekre a motorgyártó cég garanciális rendelkezései érvényesek).

A garancia az első végfelhasználó vásárlásától lép életbe. Az időpont meghatározásakor a fizetési bizonylaton szereplő dátum a mérvadó. A garanciajeggyel és az eredeti fizetési bizonylattal forduljon a szakkereskedéshez vagy a legközelebbi hivatalos ügyfélszolgálathoz. A vevő eladóval szembeni kelékszavatossági jogainak törvényes érvényesítési lehetőségeit a jelen nyilatkozat nem befolyásolja.

## 15 EK MEGFELELŐSÉGI NYILATKOZAT

Kijelentjük, hogy a termék a piacon értékesített formájában teljesíti a harmonizált EU irányelvek követelményeit, az EU biztonsági standardjait és a termékspecifikus standardokat.

### Termék

Motoros kasza  
**Sorozatszám**  
 G1071022

### Gyártó

AL-KO Geräte GmbH  
 Ichenhauser Str. 14  
 D-89359 Kötz

### A dokumentációért felelős személy

Andreas Hedrich  
 Ichenhauser Str. 14  
 D-89359 Kötz

### Típus

132  
 141

### EU-irányelvek

2006/42/EK  
 2014/30/EU  
 2000/14/EK

### Harmonizált szabványok

EN ISO 11806-1:2011  
 EN ISO 14982:2009

### Hangteljesítményszint

EN ISO 3744  
 mért / garantált  
 132: 110 / 113 dB(A)  
 141: 110 / 113 dB(A)

### Megfelelőségi értékelés

2000/14/EK, V. melléklet

Kötz, 2017.10.26.



Wolfgang Hergeth  
 Ügyvezető igazgató

## OVERSÆTTELSE AF DEN ORIGINALE BRUGSANVISNING

### Indholdsfortegnelse

1	Om denne brugsanvisning .....	381
1.1	Symboler og signalord .....	381
2	Produktbeskrivelse .....	381
2.1	Tilsigtet brug .....	381
2.2	Forudsigelig forkert brug .....	381
2.3	Restfarer .....	381
2.4	Leveringsomfang .....	382
2.5	Symboler på maskinen .....	382
2.6	Sikkerheds- og beskyttelsesanordninger .....	383
2.7	Produktoversigt (01) .....	383
2.8	Godkendt skæreværktøj .....	383
3	Sikkerhedsanvisninger .....	384
3.1	Bruger .....	384
3.2	Personligt beskyttelsesudstyr .....	385
3.3	Omgang med benzin og olie .....	385
3.4	Arbejdspladssikkerhed .....	386
3.5	Sikkerhed for personer, dyr og ting .....	386
3.5.1	Vibrationsbelastning .....	387
3.5.2	Larmlast .....	388
3.6	Maskinsikkerhed .....	389
4	Montering .....	389
4.1	Montering af "bike"-greb (02) .....	390
4.2	Montering af beskyttelseskærm (03, 04) .....	390
4.3	Montering af klinge (05) .....	390
4.4	Montering af trådspole (06) .....	390
5	Ibrugtagning .....	391
5.1	Indstilling af bæresele (07) .....	391
5.2	Blanding af benzin og olie og påfyldning af blandingen (08) .....	391
6	Betjening .....	392
6.1	Drejning af "bike"-grebet (09) .....	392
6.2	Påtagning af bæreselen (10) .....	392
6.3	Betjening af motoren (11) .....	392
6.3.1	Start af motor .....	392
6.3.2	Stop motoren .....	393
6.4	Forlæng skæretråden under brugen (12) .....	393
7	Arbejds måde og arbejdsteknik .....	393
7.1	Trimning .....	394
7.2	Klipning .....	394
8	Transport .....	394

9	Opbevaring .....	395
10	Service og vedligeholdelse .....	395
10.1	Rengøring af beskyttelsesskærm .....	396
10.2	Rengøring/udskiftning af luftfilter (13) .....	396
10.3	Kontroller/udskift brændstoffilteret (14) .....	396
10.4	Indstilling af bowdenkabler (15).....	397
10.5	Vedligeholdelse af tændrør (16).....	397
10.6	Smøring af skærehovedets gear (17).....	397
10.7	Slibning af trådafskærer (18).....	398
10.8	Vedligeholdelsesplan .....	399
11	Tekniske data .....	400
12	Hjælp ved forstyrrelser.....	401
13	Kundeservice/service.....	402
14	Garanti .....	402
15	EF-overensstemmelseserklæring .....	403



## 1 OM DENNE BRUGSANVISNING

- Den tyske udgave er den originale driftsvejledning. Alle andre sprog er oversættelser af den originale driftsvejledning.
- Læs denne brugsanvisning omhyggeligt, før du tager apparatet i brug. Dette er en forudsætning for, at du kan arbejde sikkert og håndtere apparatet uden forstyrrelser.
- Opbevar denne brugsanvisning, så du altid kan slå op i den, når du har brug for informationer om apparatet.
- Overdrag kun apparatet til andre personer sammen med denne brugsanvisning.
- Læs og overhold sikkerhedsanvisningerne og advarselserne i denne brugsanvisning.

### 1.1 Symboler og signalord



#### FARE!

Indikerer en umiddelbar farlig situation, som, hvis den ikke undgås, er livsfarlig eller medfører alvorlige kvæstelser.



#### ADVARSEL!

Indikerer en potentiel farlig situation, som, hvis den ikke undgås, kan være livsfarlig eller medføre alvorlige kvæstelser.



#### FORSIGTIG!

Indikerer en potentiel farlig situation, som, hvis den ikke undgås, kan medføre mindre eller moderate kvæstelser.

## OBS!

Indikerer en situation, som, hvis den ikke undgås, kan medføre tingsskade.



### BEMÆRK

Specielle anvisninger, der gør dig i stand til at forstå og håndtere maskinen bedre.

## 2 PRODUKTBESKRIVELSE

Denne brugsanvisning beskriver en håndført trimmer med benzinmotor.

### 2.1 Tilsigtet brug

Motortrimmeren må kun bruges til skæring af blødt græs og lignende, når den er udstyret med en trådspole. Den kan bruges til at klippe kraftigere grønne planter, unge skud og buske med klinger. Motortrimmeren skal altid føres parallelt hen over jorden.



### BEMÆRK

Nationale og lokale bestemmelser om driftstider, støj og udstødningsemissioner kan begrænse brugen af maskinen. Hent nærmere information herom!

Dette apparat er udelukkende beregnet privat brug. Enhver anden brug samt ikke godkendte om- eller påbygninger er mod den tilsigtede brug og bevirker, at garantien bortfalder, at overensstemmelsen (CE-mærket) ikke opfyldes, og at fabrikantens ansvar med henblik på skader, der påføres brugeren eller udenforstående, bortfalder.

### 2.2 Forudsigelig forkert brug

- Klip ikke prydbuske, hække, træer eller blomster.
- Løft ikke maskinen fra jorden under brugen.
- Brug kun originalt skæreværktøj fra producenten (klinge, trådspole)

### 2.3 Restfarer

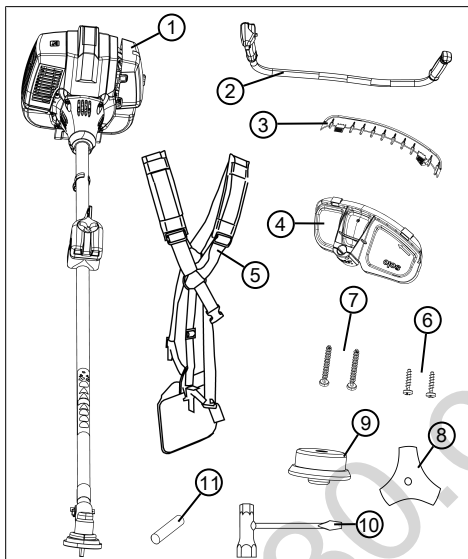
Der er altid en vis restrisiko mulig, som ikke kan udelukkes, selv ved korrekt brug. Apparatets art og udførelse kan medføre følgende mulige farer alt efter brugen:

- Afklippet materiale, jord og små sten kan blive slynget væk
- Afklippede dele af skæretråden kan blive slynget væk

- Indånding af partikler fra de afskårne grene, når der ikke bæres åndedrætsværn.
- Skader på hørelsen, når der ikke bruges et høreværn.
- Snitsår, hvis der gribes ind i den roterende skæretråd

## 2.4 Leveringsomfang

Leveringsomfanget omfatter de her oplyste komponenter. Kontroller, at alle komponenter er vedlagt:

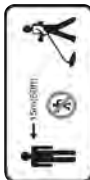


Nr.	Komponent
1	Motortrimmer med skaft og skærehoved
2	"Bike"-greb
3	Beskyttelsesliste med trådafskærer
4	Beskyttelsesskærm (med isat sikringskrue af plast til beskyttelsesliste)
5	Dobbelt bæresele
6	2 skruer Ø5 x 20 mm
7	2 skruer Ø5 x 35 mm
8	3-tands klinge
9	Trådspole
10	Tændrørsnøgle med skruetrækker

Nr.	Komponent
11	Hjælpetap (til montering af klingen og trådspolen)

## 2.5 Symboler på maskinen

Symbol	Betydning
	Varm overflade. Må ikke berøres!
	Vær særligt forsigtig under håndteringen!
	Læs brugsanvisningen før brug!
	Bær beskytteshjelm, høreværn og øjenværn!
	Bær beskytteshandsker!
	Brug solide sko!
	Hold krop og tøj på afstand af klippeaggregatet!
	Fare ved bortslyngede genstande!
	Fare ved bortslyngede genstande!
	Undgå kontakt med faste genstande!

Symbol	Betydning
	Afstanden mellem maskinen og uvedkommende personer skal mindst være 15 m omkring brugeren.

## 2.6 Sikkerheds- og beskyttelsesanordninger



### ADVARSEL!

#### Fare for kvæstelse

Sikkerheds- og beskyttelsesanordninger, der er defekte eller deaktiverede, kan medføre alvorlige kvæstelser.

- Få defekte sikkerheds- og beskyttelsesanordninger repareret.
- Sikkerheds- og beskyttelsesanordningerne må aldrig sættes ud af kraft.

#### Nødstop

Sluk i nødstilfælde for motoren med tænd/sluk-knappen.

#### Beskyttelsesskærm

Beskytter brugeren mod kontakt med den roterende klinge eller skæretråden samt objekter, der slynges væk.

#### "Bike"-greb

Sikrer, at brugerens fødder ikke kommer for tæt på den roterende klinge eller skæretråd.

## 2.7 Produktoversigt (01)

Nr.	Komponent
1	Klinge eller trådspole
2	Skærehoved med vinkeldrev
3	Beskyttelsesskærm med:
4	■ Beskyttelsesliste

Nr.	Komponent
5	■ Trådafskeer
6	Skaft med indvendig liggende drivaksel
7	"Bike"-greb
8	Kombigreb med:
9	■ Spærreknop
10	■ Gashåndtag
11	■ Halvgasstop
12	■ Tænd/sluk-knap til motor
13	■ Gashåndtagsspærre
14	Bæresele
15	Motorblok med:
16	■ Luftfilterhus
17	■ Luftfilterskrue
18	■ Brændstoftank
19	■ Dæksel på brændstoftank
20	■ Startgreb
21	■ Tændrørsdæksel
22	■ Chokerhåndtag
23	■ Husflange
24	■ Primer

## 2.8 Godkendt skæreværktøj

Der må kun bruges de her oplyste originale skæreværktøjer fra fabrikanten:

- Trådspole, artikelnr. 127235
- 4-tands klinge, artikelnr. 127239
- 3-tands klinge, artikelnr. 127240

**FARE!****Livsfare pga. skæreværktøj!**

Ikke godkendt skæreværktøj (f.eks. flerdelt skæreværktøj af metal med slingrekæder og hammerknive) og beskadiget skæreværktøj (f.eks. revner, afskalning) kan medføre alvorlige kvæstelser og endda død.

- Brug kun det godkendte originale skæreværktøj fra fabrikanten.
- Udskift straks beskadiget skæreværktøj.

Brug af ikke-godkendt skæreværktøj er i strid med det tilsigtede formål (se *kapitel 2.1 "Tilsigtede brug"*, side 381)!

**3 SIKKERHEDSANVISNINGER****FORSIGTIG!****Fare for høreskader**

Maskinen larmer utroligt meget under driften. Dette kan forårsage høreskader på brugeren samt på personer og dyr i nærheden.

- Arbejd kun med høreværn.
- Overhold en sikkerhedsafstand til personer og dyr. Sluk for maskinen, hvis personer eller dyr nærmer sig.

**BEMÆRK**

Sæt dig ind i maskinens brug. Lær især, hvordan maskinen kan stoppes med det samme.

**3.1 Brugere**

- Børn under 16 år og personer, der ikke har læst brugsanvisningen, må ikke bruge maskinen. Overhold eventuelle nationale sikkerhedsbestemmelser vedrørende brugerens minimumsalder.
- Arbejder du for første gang med en maskine af denne type: Få brugen forklaret af sælgeren eller en anden kyndig person. Eller tag et kursus.

- Personer, der bruger denne maskinen, skal være udhvilet, rask og i form. Må du af hensyn til sundheden ikke anstrenge dig, bør du rådføre dig med en læge, om du må arbejde med maskinen.
- Maskinen må ikke betjenes, hvis du er påvirket af alkohol, narkotika eller medicin.

### 3.2 Personligt beskyttelsesudstyr

- For at undgå kvæstelser på krop og lemmer samt høreskader skal der bæres særligt tøj og beskyttelsesudstyr.
- Tøjet skal være formålstjenligt (tætsiddende) og må ikke hindre bevægelsesfriheden.
- Det personlige beskyttelsesudstyr består af:
  - Høreværn (f.eks. ørebeskytter), især under en daglig arbejdstid på mere end 2,5 timer
  - Beskyttelsesbriller
  - Faste arbejdshandsker, vibrations- og slagdæmpende
  - Sikkerhedssko med skridsikre sål og stålkappe

### 3.3 Omgang med benzin og olie



#### FARE!

#### Eksplodings- og brandfare

Der dannes en eksplosiv atmosfære, hvis benzin/luft-blandingen siver ud. Antændelse, eksplosion og brand kan medføre alvorlige kvæstelser og være livsfarlig ved ukorrekt håndtering af brændstoffet.

- Rygning er forbudt, når benzinen håndteres.
- Håndter kun benzin udendørs og aldrig i lukkede rum.
- Overhold ubetinget følgende regler.
  - Transportér og opbevar kun benzin og olie i beholdere, der er godkendt til dette formål. Sørg for, at børn ikke kan få adgang til opbevaret benzin og olie.
  - Forebyg forurening af jorden (miljøbeskyttelse) ved at sørge for, at der ikke trænger benzin og olie ned i jorden. Brug en tragt til påfyldningen.
  - Fyld aldrig brændstof på apparatet i lukkede rum. Benzindampe kan samle sig på

gulvet og derved forårsage antændelse eller endda en eksplosion.

- Tør spildt benzin af apparatet eller på gulvet. Lad tekstiler, som er blevet brugt til optøring af benzinen, tørre på et sted med god ventilation, inden du bortskaffer disse tekstiler. I modsat fald kan der ske spontan selvantændelse.
- Er benzin blevet spildt, dannes der benzindampe. Start derfor aldrig apparatet ved dette sted, men mindst 3 m væk.
- Undgå hudkontakt med mineralske olieprodukter. Indånd ikke benzindampe. Bær altid beskyttelsehandsker under påfyldningen af brændstoffet. Skift beskyttelsestøj regelmæssigt, og få det rensat.
- Sørg for, at dit tøj ikke kommer i kontakt med benzinen. Hvis der er kommet benzin på dit tøj, skal du skifte tøj omgående.
- Fyld aldrig benzin på apparatet, mens motoren er i gang eller varm.

### 3.4 Arbejdspladssikkerhed

- Driv kun maskinen udendørs og aldrig i lukkede rum.

- Arbejd kun i dagslys eller i effektiv kunstig belysning.
- Fjern farlige produkter og genstande fra arbejdsområdet, før arbejdet påbegyndes, f.eks. grene, glasstykker, genstande med skarpe kanter, metalstykker, sten.
- Sørg for at stå stabilt. Undgå våd, glat jord.
- Bevæg dig forsigtigt og langsomt under arbejdet. Løb ikke. Pas på forhindringer.

### 3.5 Sikkerhed for personer, dyr og ting

- Brug kun maskinen til de opgaver, den er beregnet til. Hvis maskinen ikke bruges som tilsigtet, er der risiko for kvæstelser og tingsskader.
- Tænd kun for maskinen, når der ikke opholder sig personer og dyr i arbejdsområdet.
- Overhold en sikkerhedsafstand til personer og dyr. Sluk for maskinen, hvis personer eller dyr nærmer sig.
- Hold aldrig motorens udstødningsstråle mod personer og dyr samt brandfarlige produkter og genstande.

- Grib aldrig ind i indsugnings- og luftgitteret, når motoren er i gang. Der er fare for kvæstelser på de roterende maskindele.
- Sluk altid for maskinen, når den ikke skal bruges. F.eks. når arbejdsområdet forlades, ved service og vedligeholdelse, når benzin/olieblandingen hældes på maskinen.
- Sluk for maskinen i tilfælde af en ulykke for at undgå yderligere kvæstelser og tingsskader.
- Brug aldrig maskinen med slidte eller defekte dele. Slidte eller defekte maskindele kan forårsage alvorlige kvæstelser.
- Opbevar maskinen uden for børns rækkevidde.

### 3.5.1 Vibrationsbelastning



#### **ADVARSEL!**

#### **Fare pga. vibration**

Den faktiske vibrationsemissionsværdi ved anvendelse af apparatet kan afvige fra den værdi, producenten har angivet. Før eller under anvendelsen skal der tages højde for følgende faktorer:

- Bruges apparatet som tilsigtet?
  - Skæres eller forarbejdes materialet korrekt?
  - Er apparatet i en ordentlig brugbar tilstand?
  - Er skæreværktøjet slettet korrekt eller er det korrekte skæreværktøj monteret?
  - Er der monteret holde-greb eller ekstra vibrationsgreb, og er de fast forbundet med apparatet?
- Brug kun apparatet med den hastighed, der er foreskrevet til det pågældende arbejde. Undgå maksimal hastighed, så larm og vibrationer minimeres.

- Apparatets larm og vibrationer kan blive forøget som følge af ukorrekt brug og service. Dette medfører sundhedsskader. Sluk apparatet i disse tilfælde med det samme, og få det repareret af et autoriseret serviceværksted.
- Belastningen som følge af vibrationer afhænger af det arbejde, der udføres eller af apparatets brug. Vurder belastningen, og sørg for tilstrækkelige arbejdspauser. Dermed reduceres belastningen som følge af vibrationer over hele arbejdstiden.
- Bruges apparatet i længere tid, udsættes brugeren for vibrationer, hvilket kan give kredsløbsforstyrrelser ("hvide fingre"). Bær handsker, og hold hænderne varme for at minimere denne risiko. Fastslås symptomer på "hvide fingre", skal en læge opsøges med det samme. Til disse symptomer hører: Følelseløshed, snurren, kløen, smerter, ingen kraft eller farven eller hudens tilstand ændrer sig. Disse symptomer angår normalt fingre, hænder eller pulsen. Er temperaturerne udenørs lave, er risikoen større.
- Hold længere pauser i løbet af arbejdsdagen, så du kan komme dig igen efter larm og vibrationer. Planlæg dit arbejde således, at apparater, der danner kraftige vibrationer, bruges fordelt over flere dage.
- Får du en ubehagelig fornemmelse eller ændres hudens farve på hænderne under apparatets brug, skal arbejdet afbrydes med det samme. Hold nok pauser, før træthed melder sig. Uden tilstrækkelige pauser kan et hånd-arm vibrationssyndrom opstå.
- Minimer risikoen for at blive udsat for vibrationer. Plej apparatet som angivet i driftsvejledningen.
- Skal apparatet bruges ofte, skal du henvende dig til din forhandler for at købe antivibrationstilbehør (f.eks. greb).
- Undgå at arbejde med apparatet ved temperaturer på under 10 °C. Fastlæg en arbejdsplan, for hvordan vibrationsbelastningen kan minimeres.

### 3.5.2 Larmbelastning

Larmbelastning kan ikke undgås helt med apparatet. Brug det larmende apparat på tilladte tidspunkter. Overhold hviletider, og



begræns arbejdsvarsigheden til det nødvendige. For din egen personlige beskyttelse og for at beskytte personer i nærheden, skal der bruges høreværn.

### 3.6 Maskinsikkerhed

- Brug kun maskinen under følgende betingelser:
  - Maskinen er ikke snavset, især ikke med benzin og olie.
  - Maskinen, især beskyttelsesgitteret, er ikke beskadiget.
  - Alle betjeningselementer fungerer.
  - Alt tilbehør til det pågældende arbejde er monteret på maskinen.
- Overbelast ikke maskinen. Den er beregnet til lette arbejder i privat område. Overbelastning fører til beskadigelse af maskinen.
- Bloker aldrig indsugnings- og ventilatorgitteret under brugen, så motoren ikke bliver for varm.
- Sluk for maskinen med det samme, hvis motoren pludseligt vibrerer unormalt og kraftigt. Der foreligger her en fejl i maskinen.

- Brug aldrig maskinen med slidte eller defekte dele. Udskift altid defekte dele med originale reservedele fra fabrikanten. Bruges maskinen med slidte eller defekte dele, kan garantikrav ikke gøres gældende over for fabrikanten.

## 4 MONTERING



### ADVARSEL!

#### Fare ved ufuldstændig montering!

Bruges en ufuldstændigt monteret maskine, kan det medføre alvorlige kvæstelser.

- Brug kun maskinen, når den er helt monteret!
- Kontroller, om alle sikkerheds- og beskyttelsesordninger er tilstedeværende og fungerer, før maskinen tilsluttes!



### ADVARSEL!

#### Fare for kvæstelser, hvis maskindele løsner sig

Maskindele, der løsner sig under driften, kan medføre alvorlige skader.

- Fastgør skæreværktøjet således, at det ikke kan løsne sig under driften.

#### 4.1 Montering af "bike"-greb (02)

1. Skru låseskruen (02/1) ud.
2. Fjern den øverste halvskål (02/2) fra den nederste halvskål (02/3).
3. Læg "bike"-grebet (02/4) ind i den nederste halvskål.
4. Anbring den øverste halvskål, og spænd låseskruen en smule.
5. Juster "bike"-grebet, så afstand A er mindre end afstand B (02/A, 02/B).

**Bemærk:** Før altid motortrimmeren til højre for kroppen med "bike-grebet". De to afstande er rigtige, når midten af skærehovedet stemmer overens med midten af kroppen.

6. Spænd låseskruen fast.

#### 4.2 Montering af beskyttelsesskærm (03, 04)

##### Fastgør beskyttelsesskærmen fra oven (03)

1. Læg motortrimmeren, så skærehovedet (03/1) peger nedad.
2. Løft skaffet (03/2) på skærehovedet, og skub beskyttelsesskærmen (03/3) så langt i retning af skærehovedet som muligt (03/a). Læg så skaffet og beskyttelsesskærmen til side igen.
3. Skru fastgørelsesdelen (03/4) fast på beskyttelsesskærmen med de to skruer (03/5) Ø5 x 20 mm. Skru ikke skrueerne helt fast endnu.

##### Fastgør beskyttelsesskærmen nedefra (04)

1. Læg motortrimmeren, så skærehovedet (04/1) peger opad.
2. Juster beskyttelsesskærmens (04/2) position, så borehullerne (04/3) på beskyttelsesskærmen og fastgørelsesdelen (03/4) ligger over hinanden.
3. Skru beskyttelsesskærmen fast på fastgørelsesdelen (03/4) med de to skruer (04/4) Ø5 x 35 mm.
4. Spænd de to skruer (03/5) helt fast.

#### 4.3 Montering af klinger (05)



### ADVARSEL!

#### Fare for alvorlige kvæstelser!

Hvis kontramøtrikken går let, kan klingens løsnelse ske under drift og forårsage alvorlige kvæstelser.

- Udskift kontramøtrikken, når den går let.

1. Læg motortrimmeren, så skærehovedet (05/1) peger opad.
2. Sæt klingens (05/2) på trykstykke (05/3).  
**Bemærk:** Trykstykkets knast skal ligge præcist i klingens borehul.
3. Sæt trykskiven (05/4) på.
4. Sæt løbeskiven (05/5) på.
5. Kontroller, at alle påsatte dele er centreret.
6. Skru kontramøtrikken (05/6) på akslen, men spænd den ikke fast endnu.  
**Bemærk:** Venstregevind! Spænd kontramøtrikken fast ved at dreje den mod uret!
7. Sæt hjælpetappen (05/7) i for at blokere akslen.
8. Spænd kontramøtrikken.  
**Bemærk:** Kontramøtrikken skal gå trægt! Går den let, skal den udskiftes!
9. Kontroller, at klingens sidder fast og er centreret. I modsat fald skal det rettes!
10. Fjern hjælpetappen igen.

#### 4.4 Montering af trådspole (06)

1. Sæt hjælpetappen (06/1) i for at blokere akslen.
2. Sæt trykskiven (06/2) på.
3. Sæt viklingsbeskyttelsen (06/3) på, så påskriften peger hen mod skærehovedet (06/4).
4. Skru trådspolen (06/5) på akslen, og spænd den fast.  
**Bemærk:** Venstregevind! Spænd trådspolen fast ved at dreje den mod uret!
5. Sæt beskyttelseslisten (06/6) med den integrerede trådafskærer på beskyttelsesskærmen, og skru så sikringskruen af plast (06/7) i.

**Bemærk:** Sikringskruen af plast er skruet i beskyttelseskærmen ved levering.

**Advarsel:** Brug aldrig trådspolen uden beskyttelsesliste og trådafskærer!

- Fjern hjælpetappen.

## 5 IBRUGTAGNING



### BEMÆRK

Kontroller maskinen for beskadigelser hver dag før brug, og hvis den er faldet ned eller blevet udsat for andre stødpåvirkninger. Få skaderne udbedret før brug.

### 5.1 Indstilling af bæreselen (07)

- Anbring bæreselen (se kapitel 6.2 "Påtagning af bæreselen (10)", side 392).
- Fastgør karabinhagen (07/1) til øjet (07/2) på maskinen.

### Kontrol af bæreselens længde

- Udfør nogle horisontale svingbevægelser over jorden uden at starte motoren (07/a). Skærehovedet skal altid bevæge sig i samme højde over jorden.
- Hvis ikke: Juster bæreselens længde, og gentag svingbevægelserne.

### Afbalancering af motortrimmeren

- Slip den fastgjorte motortrimmer. Klingen eller trådspolen skal bevæge sig ca. 10 cm over jorden.
- Hvis ikke: Fastgør karabinhagen (07/1) til et andet øje (07/2) på maskinen, og afbalancer motortrimmeren på ny.

## 5.2 Blanding af benzin og olie og påfyldning af blandingen (08)

### OBS!

### Risiko for motorskader

Ren benzin medfører skader, og at motoren ikke fungerer mere. Garantikrav kan i dette tilfælde ikke gøres gældende over for fabrikanten.

- Driv kun motoren med en benzin/olieblanding i det foreskrevne blandingsforhold.

### Blanding af benzin og olie

Til 2-takts motoren skal du bruge:

- Blyfri, frisk benzin med mindst oktan 90. Benzin, der opbevares i mere end 2 måneder, har aflejringer og medfører funktionsforstyrrelser i motoren.
  - Syntetisk olie af høj kvalitet til 2-takts motorer
- Bland benzinen og olien i forholdet 50:1:

Blandingsforhold	Benzin [liter]	2-taktsolie [millimeter]
50 dele benzin: 1 del 2-taktsolie	1 l	20 ml
	3 l	60 ml
	5 l	100 ml

- Hæld benzin og 2-taktsolie i en blandedunk (mængden fremgår af tabellen og afhænger af blandedunkens størrelse).
- Luk blandedunken, og ryst den kraftigt flere gange, så benzinen og olien bliver godt blandet.

### Hæld benzin/olie-blanding på (08)

- Sluk motoren.
- Stil maskinen på en jævn og stabil flade. Brændstoftankens dæksel skal vende opad.
- Tør brændstoftankens dæksel (08/1), brændstoftanken (08/2) og dele i nærheden af, så der ikke kommer snavs ned i brændstoftanken under påfyldningen.

4. Skru brændstoftankens dækslet langsomt op, så trykket fra benzin/luftblandingen i brændstoftanken langsomt kan undslippe. Lad dækslet hænge på brændstoftanken.
5. Sæt en tragt (08/3) ind i brændstoftankens påfyldningsstuds (08/4).
6. Hæld den forberedte benzin/olieblanding i blandedunken (08/5) ned i brændstoftanken til underkanten af påfyldningsstudsens og ikke højere.
7. Fjern tragten, og skru dækslet fast med hånden.
8. Tør spildt benzin/olie af maskinen samt af området omkring maskinen.

## 6 BETJENING

### 6.1 Drejning af "bike"-grebet (09)

"Bike"-grebet (09/1) kan drejes på skaftet (09/2) for at øge betjeningskomforten:

- Normal indstilling: "Bike"-grebet befinder sig i en ret vinkel, dvs. 90° i forhold til skaftet (09/A).
- Drejet indstilling: "Bike"-grebet må drejes mellem 90° og 29° (09/B). Den maksimale drejning er nået, når de to markeringer (09/3) stemmer overens.

**Bemærk:** Drej aldrig "bike"-grebet mindre end 29°, når du trimmer eller klipper græs!

- Transportindstilling: "Bike"-grebet kan drejes, så det ligger ind mod skaftet (09/C).

### 6.2 Påtagning af bæreselen (10)

Tag bæreselen på som vist i figur (10).

- Brug altid bæreselen under arbejdet.
- Fastgør først maskinen, når du har startet motoren, og motoren kører i tomgang.

## 6.3 Betjening af motoren (11)



### FARE!

#### Livsfare pga. forgiftning

Motorens udstødningsgas indeholder kulilte, som kan dræbe et menneske på få minutter.

- Lad aldrig motoren køre i lukkede rum, men kun i det fri.
- Indånd ikke motorens udstødningsgasser.
- Sluk for motoren, hvis du bliver dårlig, svimmel eller utilpas under maskinens brug. Opsøg læge med det samme.

### 6.3.1 Start af motor

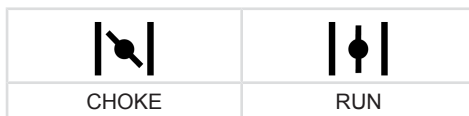
#### Før start

- Læg motortrimmeren på jorden, så den ligger plant og frit. Skæreværktøjet må ikke berøre nogen genstande og heller ikke jorden.

#### Under start

- Stå ikke på skaftet, da dette kan beskadige skaftet eller den drivaksel, der sidder i skaftet.
- Sørg for at stå stabilt, og hold godt fast i motortrimmeren på husets flange.

#### Chokerhåndtagets stillinger



## Koldstart

Er motoren kold, dvs. har den være standset i mere end 5 minutter, udføres en "koldstart".

1. Tænd for tænd/sluk-knappen (11/1).
2. **Fastlåsning af gashåndtaget:**
  - Tryk på spærreknappen (11/2), og hold den inde.
  - Tryk samtidig på gashåndtaget (11/3) og gashåndtagsspærren (11/4).
  - Slip spærreknappen. Gashåndtaget indstiller sig på halvgas.
3. Skub chokerhåndtaget (11/5) hen i positionen CHOKE.
4. Tryk ca. 7 til 10 gange kort og kraftigt på primeren (11/6).
5. **Start af motor:**
  - Tryk maskinen fast ned mod jorden med en hånd.
  - Træk med den anden hånd startergrebet (11/7) forsigtigt og langsomt op, indtil du mærker en tydelig modstand og derefter kraftigt og hurtigt lodret op, indtil du igen mærker en modstand (ca. 1 armlængde).
  - Lad startsnoren rulle op uden at slippe startergrebet.
  - Gentag ovenstående trin flere gange, indtil motoren starter, men går ud igen.
6. **Skub chokerhåndtaget hen i positionen RUN:**
  - Tryk maskinen fast ned mod jorden med en hånd.
  - Træk med den anden hånd startergrebet (11/7) forsigtigt og langsomt op, indtil du mærker en tydelig modstand og derefter kraftigt og hurtigt lodret op, indtil du igen mærker en modstand (ca. 1 armlængde).
  - Lad startsnoren rulle op uden at slippe startergrebet.
  - Gentag ovenstående trin flere gange, indtil motoren starter og kører jævnt.
7. Lad motoren køre varm et par minutter.
8. Tryk kort på gashåndtaget for at låse halvgasspærren op. Motoren kører i tomgang. **Bemærk:** Tryk på gashåndtaget igen, hvis motoren ikke kører jævnt længere.

## Varmstart

Er motoren stadig driftsvarm, dvs. den er lige blevet standset, udføres en "varmstart". Chokeren bruges ikke.

1. Tænd for tænd/sluk-knappen (11/1).
2. Kontroller, at chokerhåndtaget (11/5) står på RUN.
  - Tryk maskinen fast ned mod jorden med en hånd.
  - Træk med den anden hånd startergrebet (11/7) forsigtigt og langsomt op, indtil du mærker en tydelig modstand og derefter kraftigt og hurtigt lodret op, indtil du igen mærker en modstand (ca. 1 armlængde).
  - Lad startsnoren rulle op uden at slippe startergrebet.
  - Gentag ovenstående trin flere gange, indtil motoren starter og kører jævnt.
3. Tryk kort på gashåndtaget for at låse halvgasspærren op. Motoren kører i tomgang. **Bemærk:** Tryk på gashåndtaget igen, hvis motoren ikke kører jævnt længere.

### 6.3.2 Stop motoren

1. Slip gashåndtaget (11/2), så motoren kører i tomgang.
2. Sluk for tænd/sluk-knappen (11/1).
3. Vent, indtil skæreværktøjet står helt stille.

### 6.4 Forlæng skæretråden under brugen (12)

Skæretråden forkorter sig under driften og trevler.

1. Lad motoren køre på fuld gas.
2. Vip trådspolen (12/1) mod plænen under arbejdet (12/a). Derved afvikles kontinuerligt et stykke tråd fra trådspolen, og den brugte trådende skæres af med trådafklipperen (12/2).

## 7 ARBEJDSMÅDE OG ARBEJDSSTEKNIK

- Sørg for at stå stabilt.
- Sørg for at have en korrekt arbejdsstilling ved at indstille bæreselen rigtigt.
- Arbejd aldrig på en glat bakke eller skråning.
- Når der arbejdes på skråninger, skal du altid stå neden for skæreværktøjet.
- Lad altid motoren køre i det øverste omdrejningsområde under trimningen og klipningen, så skærer motortrimmeren bedst.

**Hvis klingen eller skæretråden blokeres:**

Tæt vegetation, småtræer eller buskads kan blokere klingen og standse maskinen. Højt græs kan blokere skæretråden.

- Undgå blokering:
  - Undersøg, hvilken retning buskene vender, og skær fra modsatte side.
  - Skær højt græs i flere lag. Arbejd altid oppefra og nedefter.
- I tilfælde af blokering:
  - Stop motoren med det samme, og løft maskinen op, så klingen ikke springer eller knækker, og motoren ikke bliver beskadiget.

**7.1 Trimning**

- Før skærehovedet jævnt frem og tilbage i en vandret, buet formet bevægelse.
- Hold altid skærehovedet parallelt med jorden.
- Hold maskinen væk fra sarte planter.

**Lav trimning**

- Før skærehovedet fremad med en let hældning, så skæretråden trimmer lidt over jorden.
- Arbejd altid væk fra kroppen.

**Trimning langs hegn og fundamenter**

- Før maskinen forsigtigt og langsomt, så skæretråden ikke kommer i berøring med faste forhindringer.

**BEMÆRK**

Trimning langs stenvure, fundamenter, hegn og træer medfører øget slid af tråden.

**Trimning omkring træstammer**

- Før maskinen forsigtigt og langsomt omkring træstammer, så skæretråden ikke kommer i berøring med barken.
- Arbejd fra venstre mod højre omkring træstammer.
- Fang græs og ukrudt med spidsen af skæretråden, og vip skærehovedet lidt fremad.

**7.2 Klipping**

- Før skærehovedet jævnt frem og tilbage i en vandret, buet formet bevægelse.
- Hold altid skærehovedet parallelt med jorden.

- Højt græs skal slås i flere lag. Arbejd altid oppefra og nedefter.
- Maskinen klipper bedst ved høje hastigheder. Derfor bør maskinen ikke overbelastes af for højt græs.

**Klipping med trådspole**

- Vip skærehovedet 30° mod højre for at klippe med spidsen af skæretråden. Gå langsomt frem.
- Før aldrig maskinen direkte ind mod hårde forhindringer (f.eks. mure), men klip på langs af forhindringer. Dette skåner skæretråden.

**Klipping med klinge**

- Brug altid bæreselen.
- Kontroller, at klingens er monteret rigtigt, før du går i gang med arbejdet.
- Brug ikke ukrudtsklinger til at klippe buskads og småtræer.

**FORSIGTIG!****Fare for kvæstelse pga. tilbageslag!**

Berører klingens faste forhindringer, kan der ske tilbageslag.

- Klip ikke i nærheden af faste forhindringer med klingens.

**8 TRANSPORT****Transport af maskinen mellem to arbejdsområder**

1. Sluk for motoren.
2. Hold godt fast i motortrimmeren på bæreselen og "bike"-grebet.
3. Gå forsigtigt til næste arbejdsområde. Udsæt ikke personer og dyr for fare.

**Transport af maskinen i et køretøj**

1. Hvis muligt: Tøm tanken ved at lade motoren køre.
2. Sluk for motoren.

3. Sæt transportsikringen på klingen.
4. Undgå, at maskinen vælter under kørslen, og at benzin/olieblandingen siver ud:
  - Læg maskinen sådan på gulvet, at brændstoftankens dæksel vender opad. Brændstoftanken skal være lukket.
  - Fastgør maskinen til gulvet.

## 9 OPBEVARING

Skal maskinen ikke bruges i mere end 2-3 måneder, skal følgende udføres for at undgå skader:

1. Tøm brændstoftanken:
  - Lad motoren køre, indtil den går ud af sig selv. Derefter er der ingen benzin/olieblanding i tanken samt karburatoren, og der kan ikke dannes aflejringer.
2. Rengør maskinen:
  - Tør hele maskinen samt tilbehøret af med en klud. Brug ikke benzin eller andre opløsningsmidler.
  - Fjern snavs fra alle maskinens åbninger (bl.a. køleåbninger til motoren).
3. Smør cylinderen:
  - Lad maskinen køle helt af.
  - Træk tændrørshætten af, og skru tændrøret ud (se kapitel 10.5 "Vedligeholdelse af tændrør (16)", side 397).
  - Dryp lidt olie i tændrørsåbningen.
  - Træk langsomt i startergrebet, så stemplet bevæger sig, og olien fordeles i cylinderen.
  - Skru tændrøret fast igen, og sæt tændrørshætten på.
4. Sæt transportsikringen på klingen.
5. Opbevar så vidt muligt maskinen på et tørt sted.



### FORSIGTIG!

#### Fare for kvæstelse

Ligger apparatet tilgængeligt for børn og uvedkommende, kan der ske kvæstelser.

- Opbevar kun apparatet med påsat knivbeskyttelse.
- Opbevar apparatet utilgængeligt for børn.

## 10 SERVICE OG VEDLIGEHOLDELSE



### FARE!

#### Livsfare ved ukorrekt vedligeholdelse

Vedligeholdelse foretaget af ukvalificerede personer samt ikke-godkendte reservedele kan medføre alvorlige kvæstelser og endda død under brugen.

- Fjern aldrig sikkerhedsanordninger, og sæt dem aldrig ud af funktion.
- Brug kun godkendte originale reservedele.
- Sørg gennem regelmæssig og korrekt vedligeholdelse for, at maskinen befinder sig i en funktionsdygtig og ren tilstand.



### FORSIGTIG!

#### Fare for kvæstelser

Skarpe samt bevægelige maskindele kan medføre kvæstelser.

- Bær altid handsker under vedligeholdelse, pleje samt rengøring af maskinen!



Korrekt service og vedligeholdelse er vigtig for at opretholde maskinens funktion og sikkerhed. Vær opmærksom på følgende punkter:

- Udfør kun service og vedligeholdelse, hvis du har det nødvendige kendskab samt værktøj.
- Vent, til motoren er kølet helt af.
- Udskift kun slidte eller defekte maskindele med originale reservedele fra fabrikanten.
- Service og vedligeholdelse, der ikke beskrives i nærværende brugsanvisning, må ikke udføres. Opsøg hertil et autoriseret serviceværksted. Ved tilsidesættelse bortfalder fabrikkens garanti.

Intervaller for den anførte service og vedligeholdelse findes i serviceplanen (se *kapitel 10.8 "Vedligeholdelsesplan"*, side 399).

Brug kun det godkendte skæreværktøj (se *kapitel 2.8 "Godkendt skæreværktøj"*, side 383)!

### 10.1 Rengøring af beskyttelsesskærm

Rengør beskyttelsesskærmen og skærehovedet inkl. skæreværktøj for græsrester og snavs hver gang, du har brugt maskinen. Vedhæftende græsrester medfører overbelastning og beskadigelse af motoren, drivakslen og gearet i skærehovedet.

1. Sluk for motoren.
2. Fjern forsigtigt græsrester og snavs med en stok eller skruetrækker samt en børste.

### 10.2 Rengøring/udskiftning af luftfilter (13)

#### OBS!

#### Risiko for motorskader

Drift af motoren uden luftfilter medfører alvorlige motorskader!

- Brug aldrig maskinen uden luftfilter.
- Rengør luftfilteret regelmæssigt.
- Udskift luftfilteret, hvis det er beskadiget.

1. Afmonter luftfilteret:
  - Løsn luftfilterets bolt (13/1), indtil luftfilterhuset (13/2) er løst.
  - Træk luftfilterhuset af.
  - Træk filtermåtten (13/3) af rammen (13/4).
2. Rengør filtermåtten (13/3):
  - Vrid filtermåtten op, og vask den med sæbe og vand. Brug ikke benzin eller andre opløsningsmidler!
  - Lad filtermåtten tørre grundigt, indtil den ikke indeholder mere vand. Et fugtigt filter kan medføre, at motoren ikke kan starte rigtigt.
  - Tør luftfilterhuset grundigt af med en rengøringsklud.
3. Udskift filtermåtten (13/3):
  - Udskift filtermåtten, når den ikke længere er elastisk, eller når den falder fra hinanden.
4. Monter luftfilteret:
  - Sæt filtermåtten (13/3) på rammen (13/4).
  - Sæt luftfilterhuset (13/2) på, og hold det fast.
  - Skru luftfilterets bolt (13/1) på, indtil luftfilterhuset sidder fast.

### 10.3 Kontroller/udskift brændstoffilteret (14)

Det tiltagte brændstoffilter sidder i brændstoffanken på sugehovedet. Når brændstoffilteret bliver hårdt, snavset eller tilstoppet, strømmer der mindre benzin til motoren. I dette tilfælde skal brændstoffilteret udskiftes.

Dette arbejde bør udføres af et autoriseret serviceværksted.

1. Klargør maskinen:
  - Skal brændstofftanken tømmes: Lad motoren køre, indtil den går ud af sig selv.
  - Stil maskinen på en jævn og stabil flade. Brændstofftankens (14/2) dæksel (14/1) skal vende opad.
  - Tør brændstofftankens dæksel, brændstofftanken og dele i nærheden af, så der



ikke kommer snavs ned i brændstoftanken.

2. Kontroller/udskift brændstoffilteret:
  - Skru brændstoftankens (14/2) dæksel (14/1) af. Lad dækslet hænge på brændstoftanken.
  - Træk sugehovedet (14/3) ud af brændstoftanken med en trådhage.
  - Kontroller brændstoffilteret (14/4). Er fillet hårdt, snavset eller tilstoppet: Træk brændstoffilteret af, og skub et nyt brændstoffilter på sugehovedet.
3. Skub sugehovedet ind i brændstoftanken igen.
4. Bland benzin og olie, og hæld det i tanken (se kapitel 5.2 "Blanding af benzin og olie og påfyldning af blandingen (08)", side 391).

#### 10.4 Indstilling af bowdenkabler (15)



### ADVARSEL!

#### Roterende skæreværktøj!

Det roterende skæreværktøj kan forårsage alvorlige kvæstelser.

- Indstil kun bowdenkabler, når motoren er slået fra.
- Udfør kun funktionskontrol, når motortrimmeren ligger ned.

Motortrimmerens bowdenkabler er indstillet rigtigt af producenten. Hvis "bike"-grebets position ændres usædvanligt meget, kan bowdenkablet blive trukket ud. Derved er der fare for, at gashåndtaget ikke fungerer, som det skal. Skæreværktøjet standser så ikke efter start af motoren og oplåsning af halvgasspærren.

1. Drej på indstillingsskruen (15/1) for at for korte eller forlænge bowdenkablet (15/2).
2. Start motoren, og tryk kort på gashåndtaget for at låse halvgasspærren op. (se kapitel 6.3.1 "Start af motor", side 392).
3. Kontroller, at skæreværktøjet standser. Hvis ikke: Gentag indstillingen.

#### 10.5 Vedligeholdelse af tændrør (16)

1. Afmonter tændrøret:
  - Træk tændrørshætten (16/1) af.
  - Skru tændrøret (16/3) ud med tændrørsnøglen (16/2).
2. Undersøg tændrørets udseende:
  - Er tændrøret rødlig-brunt: Motoren arbejder korrekt, og tændrøret er i orden. Efter behov: Børst tændrøret forsigtigt rent med en fin trådbørste (16/4).
  - Er tændrøret sodet, smurt ind i olie, sidder der snavs fast på det, er det smeltet eller kortslettet: Tændrøret er defekt. Udskift tændrøret med et nyt. Brug den anførte tændrørstype (se kapitel 11 "Tekniske data", side 400).
  - Er tændrøret igen defekt efter kort tid, skal motoren og karburatorens indstillinger kontrolleres af et serviceværksted.
3. Kontroller elektrodeafstanden:
  - Kontroller med en følelære (16/5), om elektrodeafstanden (16/6) udgør 0,6-0,7 mm. Er dette ikke tilfældet, bankes elektroderne enten forsigtigt sammen, eller de bøjes forsigtigt fra hinanden.
4. Når det anførte interval er nået eller tændrøret er defekt:
  - Udskift tændrøret med et nyt. Brug den foreskrevne tændrørstype (se Tekniske data).
5. Monter tændrøret:
  - Sørg for, at tændrørets tætningsring (16/7) sidder på tændrøret.
  - Skru tændrøret i igen med hånden, og spænd det med tændrørsnøglen (tilspændingsmoment 12-15 Nm).
  - Sæt tændrørshætten på igen.

#### 10.6 Smøring af skærehovedets gear (17)

1. Læg motortrimmeren sådan på gulvet, at skærehovedets (17/1) højre side vender opad.
2. Skru påfyldningsskruen (17/2) ud, og tag tætningsringen (17/3) af.
3. Tryk lidt gearfedt (126632 højtydende gearfedt) ind.
4. Skru påfyldningsskruen og tætningsringen på igen.

### 10.7 Slibning af trådafskærer (18)

1. Løsn fastgørelsesskruerne (18/1).
2. Spænd trådafskæreren (18/2) op i en skruestik, og skærp den med en fil. Fil kun i én retning.
3. Fastgør trådafskæreren på beskyttelseskærmen (18/3) igen med fastgørelsesskruerne. Tilspænd fastgørelsesskruerne.

130.com.ua

## 10.8 Vedligeholdelsesplan

Brugeren må selv udføre følgende arbejdsrin. Alt andet vedligeholdelses-, service- og reparationsarbejde skal udføres af et autoriseret serviceværksted.

Aktivitet	Første gang efter 5 driftstimer	Før brug	Hver uge	For hver 50 driftstimer	For hver 100 driftstimer	efter behov	Før klip-sæsonen, hvert år
<b>Karburator</b>							
Kontroller tomgang		X					
<b>Luftfilter</b>							
Rens		X					
Udskift						X	
<b>Tændrør</b>							
Kontroller elektrodeafstand, juster eventuelt				X			
Udskift					X	X	
<b>Køleluftindtag</b>							
Rens			X			X	X
<b>Lyddæmper</b>							
Visuel kontrol og kontrol af tilstand		X					
<b>Brændstoftank</b>							
Rens				X			X
<b>Brændstoffilter</b>							
Udskift							X
<b>Gearsmøring</b>							
Kontroller			X				X
<b>Skæreværktøj af metal</b>							
Kontroller (for revner eller beskadigelser)		X					
Udskift						X	
<b>Betjeningslementer</b>							
(start/stop-kontakt, gas-håndtag, halvgasfiksering, startsnor)		X					
<b>Alle tilgængelige skruer</b> (undtagen indstillingsskruer)							
Spænd efter	X					X	X
<b>Hele maskinen</b>							

Aktivitet	Første gang efter 5 driftstimer	Før brug	Hver uge	For hver 50 driftstimer	For hver 100 driftstimer	efter behov	Før klip-sesønnen, hvert år
Visuel kontrol og kontrol af tilstand		X					
Rens			X			X	X

**BEMÆRK**

Det kan være påkrævet at følge kortere vedligeholdelsesintervaller end intervallerne i ovenstående tabel, hvis maskinen belastes hårdt eller ved høje temperaturer.

**11 TEKNISKE DATA**

	132 Art.-nr.: 127433	141 Art.-nr.: 127434
Tørvægt	9,0 kg	
Motortype	132	141
■ Slagvolumen	32,6 cm <sup>3</sup>	39,8 cm <sup>3</sup>
■ Boring x slaglængde	36 x 32 mm	40 x 32 mm
■ Maks. motoreffekt	0,9 kW (1,22 HK)	1,25 kW (1,7 HK)
■ Motorydelse ved 7000 min <sup>-1</sup>	0,9 kW (1,22 HK)	1,25 kW (1,7 HK)
■ Maks. omdrejningstal ved 6000 min <sup>-1</sup>	1,6 Nm	1,7 Nm
■ Tomgangsomedrejningstal	2500 – 3000 min <sup>-1</sup>	
■ Tændrør	NGK BPMR6A	
■ Specifikt brændstofforbrug	610 g/kWh	
■ Benzin	blyfri, mindst oktan 90	
■ Olie	syntetisk, til 2-takts motorer	
■ Brændstofblandingsforhold [benzin:2-takts olie]	50:1	
Brændstoftankens volumen	0,7 l (700 cm <sup>3</sup> )	
Håndgreb	"Bike"-greb	
Klingens skærebredde (diаметer)	25,5 cm	
Trådspolens skærebredde (diаметer)	40 cm	
Bæresele	Dobbelt bæresele	
Klinge	3-tands	
■ Tykkelse	3 mm	

	132 Art.-nr.: 127433	141 Art.-nr.: 127434
Maksimalt omdrejningstal:		
■ 4-tands klinge		maks. 10000 min <sup>-1</sup>
■ Trådspole		maks. 10000 min <sup>-1</sup>
Målt lydtryksniveau L <sub>pA</sub>	95,3 dB(A)	95,7 dB(A)
Måleusikkerhed	K = 3,0 dB(A)	K = 3,0 dB(A)
Målt lydeffekt L <sub>WA</sub>	110,0 dB(A)	110,0 dB(A)
Måleusikkerhed	K = 3,0 dB(A)	K = 3,0 dB(A)
Garanteret lydeffekt	113,0 dB(A)	113,0 dB(A)
Målt vibrationsniveau ved "biske"-greb	7,6 m/s <sup>2</sup>	8,2 m/s <sup>2</sup>
Måleusikkerhed	K = 1,5 m/s <sup>2</sup>	K = 1,5 m/s <sup>2</sup>

## 12 HJÆLP VED FORSTYRRELSER

Fejl	Årsag	Afhjælpning
<b>Motoren starter ikke eller kun vanskeligt.</b>	Motoren er startet forkert.	se kapitel 6.3.1 "Start af motor", side 392
	Tændrør er snavset, defekt eller elektrodeafstanden er ikke korrekt.	se kapitel 10.5 "Vedligeholdelse af tændrør (21)", side 397
	Luftfilter er snavset.	se kapitel 10.2 "Rengøring/udskiftning af luftfilter (20)", side 396
	Brændstoffilter er slidt.	se kapitel 10.3 "Kontroller/udskift brændstoffilteret (14)", side 396
	Karburatorindstillingerne er ikke korrekte.	Tag kontakt til et autoriseret serviceværksted.
	Chokerhåndtaget står på CHOKE.	Skub chokerhåndtaget hen på RUN.
<b>Motoren starter, men motorydelsen er lav.</b>	Chokerhåndtaget står på CHOKE.	Skub chokerhåndtaget hen på RUN.
	Luftfilter er snavset.	se kapitel 10.2 "Rengøring/udskiftning af luftfilter (13)", side 396
	Brændstoffilter er slidt.	se kapitel 10.3 "Kontroller/udskift brændstoffilteret (14)", side 396
	Karburatorindstillingerne er ikke korrekte.	Tag kontakt til et autoriseret serviceværksted.

Fejl	Årsag	Afhjælpning
<b>Motoren kører ikke jævnt, og dens hastighed forhøjes ikke, når der gives gas.</b>	Tændrør er snavset, defekt eller elektrodeafstanden er ikke korrekt.	se <i>kapitel 10.5 "Vedligeholdelse af tændrør (21)", side 397</i>
	Karburatorindstillingerne er ikke korrekte.	Tag kontakt til et autoriseret serviceværksted.
<b>Motorudstødningen er kraftig, blålig.</b>	Olieandelen i benzin/olieblandingen er for høj.	Fyld en benzin/olieblanding med det korrekte blandingsforhold i (se <i>kapitel 5.2 "Blanding af benzin og olie og påfyldning af blandingen", side 391</i> ).
	Karburatorindstillingerne er ikke korrekte.	Tag kontakt til et autoriseret serviceværksted.
<b>Motoren begynder at vibrere unormalt og kraftigt.</b>	Maskin-/motordele har løsnet sig og/eller er beskadigede.	<ol style="list-style-type: none"> <li>1. Stop motoren.</li> <li>2. Kontroller maskinen for beskadigelser.</li> <li>3. Kontroller tændrøret (se <i>kapitel 10.5 "Vedligeholdelse af tændrør (16)", side 397</i>).</li> <li>4. Tag kontakt til et autoriseret serviceværksted.</li> </ol>

### 13 KUNDESERVICE/SERVICE

Henvend dig til nærmeste AL-KO serviceværksted ved spørgsmål til garanti, reparation eller reservedele.

Disse oplysninger findes på internettet på adressen:  
[www.al-ko.com/service-contacts](http://www.al-ko.com/service-contacts)

### 14 GARANTI

Inden for den lovbestemte reklationsperiode reparerer eller udskifter vi efter eget skøn eventuelle materiale- eller fabriktionsfejl på apparatet. Reklationsperioden bestemmes af loven i det land, hvor maskinen er købt.

Vores garanti gælder kun, hvis:

- brugsanvisningen følges
- apparatet behandles korrekt
- der bruges originale reservedele

Garantien bortfalder ved:

- egenhændige forsøg på reparation
- egenhændige tekniske ændringer
- ukorrekt brug

Følgende er ikke omfattet af garantien:

- Lakskader, der skyldes normal slitage
- Sliddele, der er markeret med ramme xxxxxx (x) på reservedelslisten
- Forbrændingsmotorer (her gælder motorproducentens separate garantibestemmelser)

Garanti perioden begynder med købet foretaget af den første slutforbruger. Datoen på købskvitteringen er gældende. Kontakt forhandleren, hvor apparatet er købt, eller den nærmeste autoriserede kundeservice. Medbring denne erklæring og den originale købskvittering. Denne erklæring berører ikke købers lovbestemte rettigheder over for sælger på grund af mangler.

**15 EF-OVERENSSTEMMELSESERKLÆRING**

Vi erklærer hermed, at dette produkt ved salg opfylder kravene i de harmoniserede EU-direktiver, EU-sikkerhedsstandarderne samt de produktspecifikke standarder.

<b>Produkt</b>	<b>Producent</b>	<b>Ansvarlig for dokumentationen</b>
Motortrimmer	AL-KO Geräte GmbH	Andreas Hedrich
<b>Serienummer</b>	Ichenhauser Str. 14	Ichenhauser Str. 14
G1071022	D-89359 Kötz	D-89359 Kötz
<b>Type</b>	<b>EU-direktiver</b>	<b>Harmoniserede standarder</b>
132	2006/42/EF	EN ISO 11806-1:2011
141	2014/30/EU	EN ISO 14982:2009
	2000/14/EF	
<b>Lydtryksniveau</b>	<b>Overensstemmelsesvurdering</b>	Kötz, 26-10-2017
EN ISO 3744	2000/14/EF bilag V	
målt/garanteret		Wolfgang Hergeth
132: 110 / 113 dB(A)		Managing Director
141: 110 / 113 dB(A)		

130.com

## ÖVERSÄTTNING AV ORIGINALBRUKSANVISNING

### Innehållsförteckning

1	Om denna bruksanvisning .....	406
1.1	Teckenförklaring och signalord .....	406
2	Produktbeskrivning .....	406
2.1	Avsedd användning .....	406
2.2	Förutsebar felanvändning .....	406
2.3	Kvarvarande risker .....	407
2.4	Leveransomfattning .....	407
2.5	Symboler på maskinen .....	407
2.6	Säkerhets- och skyddsanordningar .....	408
2.7	Produktöversikt (01) .....	408
2.8	Godkända skärverktyg .....	408
3	Säkerhetsanvisningar .....	409
3.1	Användare .....	409
3.2	Personlig skyddsutrustning .....	410
3.3	Hantering av bensin och olja .....	410
3.4	Säkerhet på arbetsplatsen .....	411
3.5	Säkerhet för människor, djur och egendom .....	411
3.5.1	Vibrationsbelastning .....	412
3.5.2	Buller .....	413
3.6	Maskinsäkerhet .....	414
4	Montering .....	414
4.1	Montera cykelhandtaget (02) .....	415
4.2	Montera skyddsplattan (03, 04) .....	415
4.3	Montera knivbladet (05) .....	415
4.4	Montera trädspolen (06) .....	415
5	Start .....	416
5.1	Ställa in bärremmen (07) .....	416
5.2	Blanda bensin och olja samt fylla på (08) .....	416
6	Användning .....	417
6.1	Vrida cykelhandtaget (09) .....	417
6.2	Placera bärremmen (10) .....	417
6.3	Köra med motorn (11) .....	417
6.3.1	Starta motorn .....	417
6.3.2	Stänga av motorn .....	418
6.4	Förlänga trimmertråden under pågående drift (12) .....	418
7	Arbetsbeteende och arbetsteknik .....	418
7.1	Trimning .....	419
7.2	Gräsklippning .....	419
8	transport .....	419



9	Förvaring.....	420
10	Underhåll och skötsel .....	420
10.1	Rengöra skyddsplattan.....	421
10.2	Rengöra/byta luftfiltret (13).....	421
10.3	Kontrollera/byta bränslefiltret (14) .....	421
10.4	Ställa in bowdenvajrar (15).....	422
10.5	Underhålla tändstiftet (16).....	422
10.6	Fetta skärhuvudets växel (17) .....	423
10.7	Slipa trädavskäraren (18).....	423
10.8	Underhållsplan .....	424
11	Tekniska data .....	425
12	Felavhjälpning.....	426
13	Kundtjänst/service .....	427
14	Garanti .....	427
15	EG-försäkran om överensstämmelse .....	428

## 1 OM DENNA BRUKSANVISNING

- Den tyska versionen utgör bruksanvisningen i original. Alla andra språkversioner är översättningar av bruksanvisningen i original.
- Det är viktigt att läsa igenom denna bruksanvisning noggrant före drifttagningen. Detta är en förutsättning för en säker hantering utan problem.
- Förvara alltid bruksanvisningen så att du alltid kan slå upp i den när du behöver information om redskapet.
- Lämna bara vidare redskapet till andra personer tillsammans med denna bruksanvisning.
- Läs och beakta säkerhets- och varningsanvisningar i denna bruksanvisning.

### 1.1 Teckenförklaring och signalord



#### FARA!

Anger en omedelbart farlig situation, som om den inte undviks, kan leda till dödsfall eller svåra personskador.



#### WARNING!

Anger en potentiellt farlig situation, som om den inte undviks, kan leda till dödsfall eller svåra personskador.



#### OBSERVERA!

Anger en potentiellt farlig situation, som om den inte undviks, kan leda till mindre eller medelsvåra personskador.

## OBS!

Anger en situation, som om den inte undviks, kan leda till materiella skador.



#### ANMÄRKNING

Speciella anvisningar för bättre förståelse och handhavande.

## 2 PRODUKTBESKRIVNING

Denna bruksanvisning beskriver en handhållen röjsåg med bensinmotor.

### 2.1 Avsedd användning

När röjsågen är försedd med trådspole ska den endast användas för att klippa mjukt gräs och likande växtlighet. När den istället är försett med knivblad kan man röja i kraftigare växtlighet, ung undervegetation och i buskar. Röjsågen måste föras parallellt längs med marken.



#### ANMÄRKNING

Nationella och lokala föreskrifter för drifttider, bullerbelastning och avgasutsläpp kan begränsa användningsmöjligheterna för maskinen. Du är själv ansvarig för att skaffa mer information.

Detta redskap är uteslutande avsett för användning på privat område. Varje annan användning samt otillåtna om- och tillbyggnader betraktas som stridande mot ändamålet och har till följd att garantin upphävs, överensstämelsen (CE-märkning) går förlorad och varje ansvar för skador på användaren eller tredje part avvisas av tillverkaren.

### 2.2 Förutsebar felanvändning

- Maskinen får inte användas för klippning av småbuskar, häckar, träd eller blommor.
- Maskinen får inte lyftas från marken medan den är igång.
- Använd inga andra än tillverkarens originalskärverktyg (knivblad, trådspole)

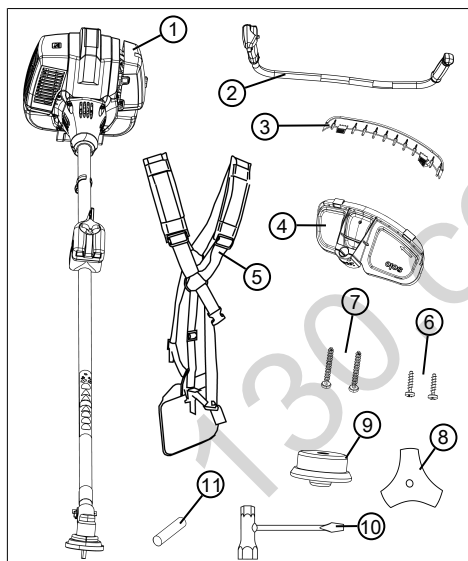
### 2.3 Kvarvarande risker

Även vid korrekt användning av redskapet finns det alltid kvarvarande risker som inte helt kan elimineras. Beroende på hur redskapet används kan man av dess typ och konstruktion förutse följande risker:

- avskuret gräs, jord och småsten slungas iväg
- avskurna delar av trimmertråden kastas ut
- inandning av klippningspartiklar om man inte bär andningsskydd
- hörselskador om man inte bär hörselskydd
- skärskador vid beröring av roterande trimmertråd

### 2.4 Leveransomfattning

I leveransen ingår alla här listade komponenter. Kontrollera så att alla komponenter finns med:





Nr.	Komponent
1	Röjsåg med skaft och skärhuvud
2	Cykelhandtag
3	Skyddslist med trådavskärare
4	Skyddsplatta (med iskruvad plastlåsskruv för skyddslist)
5	Dubbel bärrem
6	2 skruvar Ø5 x 20 mm

Nr.	Komponent
7	2 skruvar Ø5 x 35 mm
8	3-tandsknivblad
9	Trädspole
10	Tändstiftsnyckel med skruvmejsel
11	Hjälpstift (för montering av knivblad och trädspole)

### 2.5 Symboler på maskinen

Symbol	Betydelse
	Varm yta. Rör inte vid!
	Var särskilt försiktig när du hanterar maskinen!
	Läs bruksanvisningen före idrifttagningen!
	Bär skyddshjälm, hörselskydd och skyddsglasögon!
	Använd skyddshandskar!
	Bär robusta skor!
	Håll kroppsdelar och kläder på avstånd från skärhuvudet!
	Risk för att föremål slungas ut!
	Risk för att föremål slungas ut!

Symbol	Betydelse
	Rör inga fasta föremål!
	Se till att hålla ett avstånd på minst 15 m mellan maskinen i drift och andra personer.

## 2.6 Säkerhets- och skyddsanordningar



### **VARNING!** **Skaderisk**

Defekta och förbikopplade säkerhets- och skyddsanordningar kan leda till svåra kroppsskador.

- Se till att reparera eventuella skadade säkerhets- och skyddsanordningar.
- Sätt aldrig säkerhets- och skyddsanordningar ur funktion!.

### Nödstopp

I nödfall kan motorn stängas av med strömbrytaren.

### Skyddsplatta

Skyddar användaren från roterande knivblad och skärtråd och ivägslungade föremål.

### Cykelhandtag

Säkrar att användarens fötter aldrig kommer i närheten av roterande knivblad alt. skärtråd.

## 2.7 Produktöversikt (01)

Nr.	Komponent
1	Knivblad eller trådspole
2	Skärhuvud med vinkelväxel

Nr.	Komponent
3	Skyddsplatta med:
4	■ Skyddslist
5	■ Trådvaskare
6	Skaft med invändig drivaxel
7	Cykelhandtag
8	Kombihandtag med:
9	■ Spärrknapp
10	■ Gasreglage
11	■ Halvgasanslag
12	■ På/av-brytare för motor
13	■ Gasreglagespärr
14	Bärrem
15	Motorblock med:
16	■ Lufffilterhus
17	■ Lufffilterskruv
18	■ Bränsletank
19	■ Lock till bränsletanken
20	■ Starthandtag
21	■ Tändstiftslock
22	■ Chokereglage
23	■ Husfläns
24	■ Primer

## 2.8 Godkända skärverktyg

Endast original-skärverktyg från tillverkaren som anges här får användas:

- Trådspole, artikel-nr. 127235
- 4-tandsknivblad, artikelnummer 127239
- 3-tandsknivblad, artikelnummer 127240

**FARA!****Livsfara av skärverktyg!**

Ej godkända skärverktyg (t.ex. skärverktyg av flera metalldelar med svängkedjor och slätterknivar) samt skadade skärverktyg (t.ex. med sprickor eller avflagningar) kan leda till mycket allvarliga personskador eller dödsolyckor.

- Använd endast godkända original-skärverktyg från tillverkaren.
- Byt omgående ut skadade skärverktyg.

Användning av ej godkända skärverktyg betraktas som ej ändamålsenlig (se Kapitel 2.1 "Avsedd användning", sida 406)!

**3 SÄKERHETSANVISNINGAR****OBSERVERA!****Risk för hörselskador**

Maskinen avger ett starkt buller under drift. Detta buller kan orsaka hörselskador för den som använder maskinen liksom för människor och djur som vistas i närheten under drift.

- Bär därför alltid hörselskydd under arbetet.
- Se till att upprätthålla ett säkerhetsavstånd och stäng av maskinen när människor eller djur kommer i dess närhet.

**ANMÄRKNING**

Se till att bli väl förtrogen med hanteringen av maskinen. Notera i synnerhet hur man ögonblickligen kan stänga av maskinen.

**3.1 Användare**

- Ungdomar under 16 år eller personer som inte är förtrogna med bruksanvisningen får inte använda maskinen. Beakta gällande säkerhetsföreskrifter om lägsta ålder för användare.

- Om det är första gången du arbetar med en maskin som denna: Låt gärna säljaren eller annan fackman förklara hur man ska umgås med maskinen. Eller gå en kurs.
- Den som arbetar med maskinen måste vara utvilad, och ha god fysiskt och mental hälsa. Den som av hälsoskäl ska undvika större ansträngningar bör rådfråga läkare om lämpligheten att arbeta med denna maskin.
- Använd inte maskinen om du är påverkad av alkohol, droger eller medicin.

### 3.2 Personlig skyddsutrustning

- Använd korrekta kläder och skyddsutrustning för att undvika skador på huvud och övriga kroppsdelar samt hörselskador.
- Kläderna måste vara ändamålsenliga (åtsittande) och får inte utgöra ett hinder.
- Den personliga skyddsutrustningen består av:
  - Hörselskydd (t.ex. hörselkåpor), i synnerhet om arbetet vara längre än 2,5 timmar
  - Skyddsglasögon

- Fasta arbetshandskar som skyddar mot vibrationer och slag
- Säkerhetsskor med halksäker sula och stålhätta

### 3.3 Hantering av bensin och olja



#### **FARA!**

#### **Explosions- eller brandfara**

Utträngande bensin-/luftblandning kan skapa en explosionsfarlig atmosfär. Vid felaktig hantering av bränsle kan snabbantändning, explosion och brand leda till svåra personskador och t.o.m. dödsfall.

- Rök inte under hantering av bensin.
- Hantera bensinen enbart ute i det fria och aldrig i stängda utrymmen.
- Beakta ovillkorligen de förhållningsregler som anges nedan.
- Transportera och lagra endast bensin och olja i godkända behållare. Förvara bensin och olja oåtkomligt för barn.
- För att undvika förorening av marken (miljöskydd), var noga med att inte bensin eller olja

släpps ut i jorden. Använd alltid tratt vid tankning av redskapet.

- Tanka aldrig redskapet i stängda utrymmen. På golvet kan det bildas ansamlingar av bränsleångor som kan leda till snabbantändning eller explosion.
- Torka omgående av eventuell bensin från redskapet och samla upp från marken. Låt textilier som har sugit upp bensin ligga och torka på en välventilerad plats innan du kasserar dem. De kan annars självantända.
- Läckande bensin avger bensinångor. Starta därför aldrig redskapet på läckage-platsen utan minst 3 meter bort.
- Undvik hudkontakt med mineraloljeprodukter. Andas inte in bränsleångor. Använd alltid skyddshandskar vid tankning. Byt och tvätta skyddskläderna med jämna mellanrum.
- Se till att du inte får bensin på kläderna. Skulle det hända, byt kläder omedelbart.
- Tanka aldrig redskapet när motorn är igång eller om den är varm.

### 3.4 Säkerhet på arbetsplatsen

- Kör maskinen enbart ute i det fria och aldrig i stängda utrymmen.
- Arbeta endast i dagsljus eller i mycket starkt konstgjort ljus.
- Före arbetet ska farliga föremål som grenar, glasbitar, vassa objekt, metallbetar eller stenar avlägsnas från gräsmattan.
- Se i alla lägen till att ha bra fotfäste. Undvik mark som är fuktig och hal.
- Rör dig försiktigt och långsamt under arbetet. Spring inte. Se upp för eventuella hinder.

### 3.5 Säkerhet för människor, djur och egendom

- Använd endast maskinen för avsett ändamål. Annan användning kan leda till såväl personskador som skador på föremål.
- Starta endast maskinen om ingen annan finns på arbetsområdet, vare sig djur eller människa.
- Se till att upprätthålla ett säkerhetsavstånd och stäng av maskinen när människor eller djur kommer i dess närhet.

- Rikta aldrig avgasstrålen från motorn på människor och djur eller mot lättantändliga produkter och föremål.
- Rör aldrig vid insugs- eller ventilationsgallret när motorn är igång. Roterande motor-komponenter kan orsaka personskador.
- Stäng alltid av maskinen när den inte längre behövs, t.ex. vid byte av arbetsområde, vid underhålls- och servicearbeten, vid påfyllning av bensin-/ oljeblandning.
- Vid olyckstillbud måste maskinen genast stängas av för att undvika att ytterligare kroppsskador eller skador på egendom uppstår.
- Använd aldrig maskinen med nedslitna eller defekta komponenter. Nedslitna och defekta komponenter kan orsaka allvarliga personskador.
- Förvara maskinen utom räckhåll för barn.

### 3.5.1 Vibrationsbelastning



#### **WARNING!**

#### **Risk för vibration**

Det faktiska vibrations-emissionsvärdet när maskinen används kan avvika från tillverkarens angivna värde. Beakta följande inverkande faktorer före resp. under användningen:

- Används maskinen för avsett ändamål?
  - Skärs eller bearbetas materialet på rätt sätt?
  - Är maskinen i gott skick?
  - Är skärverktyget tillräckligt vasst och är rätt verktyg monterat?
  - Är handtag och i förekommande fall vibrationshandtag monterade och fast angjorda vid maskinen?
- Använd endast maskinen med det motorvarvtal som rekommenderas för arbetet. Undvik att använda maximalt varvtal för att på så sätt förebygga buller och vibrationer.
  - Felaktigt underhåll samt felaktig hantering av maskinen kan leda till högre buller och allvarligare vibrationer. Detta



- kan leda till hälsoproblem. Stäng i sådana fall omedelbart av maskinen och lämna in den till en auktoriserad serviceverkstad för reparation.
- Belastningen av vibration är beroende av arbetsuppgifterna och hur maskinen används. Gör en uppskattning av belastningsgraden och ta raster därefter. Därigenom minskas vibrationsbelastningen över hela arbetstiden avsevärt.
  - Längre tids arbete med maskinen kan leda till cirkulationsbesvär för användaren, så som "vita fingrar". För att förebygga sådana besvär bör man alltid bära arbetshandskar och hålla händerna varma. Skulle man upptäcka symptom på "vita fingrar" ska man omgående uppsöka läkare. Till symptomen hör: känslolöshet, reducerad känsel, illningar, klåda, smärtor, förminskad muskelstyrka, förändring av hudens färg och tillstånd. Normalt uppträder dessa symptom först på fingrar, händer och märks på pulsen. Faran är särskilt stor vid lägre utomhustemperaturer.
  - Ta längre pauser under arbetsdagen för få vila från buller och vibrationer. Planera arbetet så att användning av maskinen som ger särskilt kraftiga vibrationer fördelas över flera arbetsdagar.
  - Om du känner obehag eller noterar färgförändringar i huden ska du genast avbryta arbetet med maskinen. Lägg in regelbundna vilopauser under arbetet. Utan tillräckliga pauser under arbetet kan lätt hand-arm-vibrationssyndrom uppstå.
  - Sök alltid minimera riskerna med att utsätta sig för vibrationer. Sköt maskinen i enlighet med anvisningarna i bruksanvisningen.
  - Om maskinen används ofta ska du kontakta din återförsäljare om antivibrationstillbehör (t.ex. handtag).
  - Undvik allt arbete med maskinen vid temperaturer under 10°C. Skapa en arbetsplan som begränsar exponeringen för vibrationer.

### 3.5.2 Buller

Ett visst buller från maskinen kan inte undvikas. Förlägg alltid bullriga arbeten på tillåtna tider. Respektera vilotiderna och in-

skränk arbetstiden till den absolut nödvändiga. Bär alltid hörselskydd under arbetet och se även till att personer i närheten bär hörselskydd.

### 3.6 Maskinsäkerhet

- Använd enbart maskinen under följande förutsättningar:
  - Maskinen är inte nedsmutsad, i synnerhet inte av bensin eller olja.
  - Maskinen har inga skador, i synnerhet inte på skyddsgallret.
  - Alla manöverelement fungerar korrekt.
  - Alla nödvändiga tillbehör delar för aktuell drift måste vara monterade på maskinen.
- Överbelasta inte maskinen. Den är enbart avsedd lättare arbete på privat område. Överbelastning kan leda till skador på maskinen.
- Blockera under drift aldrig insugs- eller ventilationsgallret; detta kan leda till överhettning av motorn.
- Stäng omedelbart av maskinen om motorn börjar vibrera kraftigt. I sådant fall föreligger ett fel på maskinen.

- Använd aldrig maskinen med nedslitna eller defekta komponenter. Ersätt utslitna eller defekta komponenter med originalreservdelar från tillverkaren. Om maskinen används med utslitna eller defekta komponenter kan inga garantianspråk ställas på tillverkaren.

## 4 MONTERING



### **WARNING!**

#### **Faror p.g.a. ofullständig montering!**

Drift av ofullständigt monterad maskin kan leda till allvarliga kroppsskador och skador på maskinen.

- Använd enbart maskinen när den har monterats komplett.
- Kontrollera att alla säkerhets- och skyddsanordningar är på plats och funktionsdugliga!

**VARNING!****Risk för personskador pga komponenter som lossnar**

Komponenter på maskinen som lossnar under arbetet kan orsaka allvarliga personskador.

- Se alltid till att fästa skärverktygen så att de inte kan lossna under arbetet.

**4.1 Montera cykelhandtaget (02)**

1. Skruva ur låsskruven (02/1).
2. Ta av den övre halvdelen (02/2) från den nedre halvdelen (02/3).
3. Lägg cykelhandtaget (02/4) i den nedre halvdelen.
4. Lägg på den övre halvdelen och skruva i låsskruven löst.
5. Justera cykelhandtaget så att avstånd A är mindre än avstånd B (02/A, 02/B).

**Anmärkning:** Med cykelhandtaget styr du alltid röjsågen till höger om kroppen. De båda avstånden är då korrekt när mitten av skärhuvudet stämmer överens med kroppsmitten.

6. Dra åt låsskruven hårt.

**4.2 Montera skyddsplattan (03, 04)****Fästa skyddsplattan uppifrån (03)**

1. Lägg i röjsågen så att skärhuvudet (03/1) pekar nedåt.
2. Lyft skaffet (03/2) i skärhuvudet och skjut skyddsplattan (03/3) till anslag mot skyddshuvudet (03/a). Lägg sedan ner skaffet och skyddsplattan igen.
3. Skruva fast fäst delen (03/4) med de båda skruvarna (03/5)  $\varnothing 5 \times 20$  mm på skyddsplattan. Dra inte åt helt skruvarna än.

**Fästa skyddsplattan nerifrån (04)**

1. Lägg i röjsågen så att skärhuvudet (04/1) pekar uppåt.
2. Korrigera skyddsplattans position (04/2) så att borrhålen (04/3) till skyddsplattan och fäst delen (03/4) ligger över varandra.
3. Skruva fast skyddsplattan på fäst delen (03/4) underifrån med de båda skruvarna (04/4)  $\varnothing 5 \times 35$  mm.
4. Dra åt båda skruvarna (03/5) ordentligt.

**4.3 Montera knivbladet (05)****VARNING!****Fara för allvarliga personskador!**

Om en låsmutter blivit lös kan knivbladet lossa vid drift och orsaka allvarliga personskador.

- Byt ut alltid ut låsmuttern om den sitter löst.

1. Lägg i röjsågen så att skärhuvudet (05/1) pekar uppåt.
2. Sätt på knivbladet (05/2) på tryckstycket (05/3).
3. Sätt på tryckbrickan (05/4).
4. Sätt på löpskålen (05/5).
5. Kontrollera om alla påsatta komponenter är centererade.

**Anmärkning:** Tryckstyckets avstånd måste befinna sig exakt i knivbladets borrhål.

7. Sätt i hjälpstiftet (05/7) för att blockera axeln.
8. Dra åt låsmuttern.
9. **Anmärkning:** Låsmuttern måste vara tröggående! Byt ut den om den sitter löst!
9. Kontrollera att knivbladet sitter fast hårt och centererat. Korrigera om så inte är fallet!
10. Ta bort hjälpstiftet igen.

**4.4 Montera trådspolen (06)**

1. Sätt i hjälpstiftet (06/1) för att blockera axeln.
2. Sätt på tryckbrickan (06/2).

- Sätt på lindningsskyddet (06/3) så att sidan med text pekar mot skärhuvudet (06/4).
- Skruva upp trådspolen (06/5) på axeln och dra åt.  
**Anmärkning:** Vänstergänga! Dra åt trådspolen i motsols riktning!
- Sätt på skyddslisten (06/6) med integrerad trådavskärare på skärplattan, skruva sedan i plastlåsskruven (06/7).  
**Anmärkning:** Plastlåsskruven är iskruvad i skyddsplattan vid leverans.  
**Varning:** Använd aldrig trådspolen utan skyddslist och trådavskärare!
- Ta bort hjälpstiftet.

## 5 START



### ANMÄRKNING

Kontrollera maskinen avseende skador varje dag innan den tas i drift, om den har fallit ned eller om den utsatts för andra slag. Lämna ev. in maskinen för reparation innan den tas i drift.

### 5.1 Ställa in bärremmen (07)

- Sätt på dig bärremmen (se Kapitel 6.2 "Placera bärremmen (10)", sida 417).
- Fäst karbinhaken (07/1) i ögla (07/2) på maskinen.

### Kontrollera bärremmens längd

- Genomför några horisontella svängrörelser över marken, utan att sätta på motorn (07/a). Skärhuvudet måste alltid röra sig på samma höjd över marken.
- Om inte : Ändra bärremmens längd och upprepa svängrörelsen.

### Balansera röjsågen

- Släpp den ihängda röjsågen. Knivbladet resp. trådspolen måste pendla ca 10 cm över marken.
- Om inte : Fäst karbinhaken (07/1) i en annan ögla (07/2) på maskinen och balansera den igen.

## 5.2 Blanda bensin och olja samt fylla på (08)

### OBS!

### Risk för motorskador

Om ren bensin används leder detta till skador på motorn och gör att den blir defekt. Sådan användning leder till skador som inte täcks av tillverkarens garanti.

- Se till att motorn endast drivs med bensin-/oljeblandning med rätt proportioner.

### Blanda bensin-/oljeblandning

Till 2-taktsmotorn behöver man

- Obrukad, blyfri bensin med oktantal på minst 90. Bensin som lagrats längre än 2 månader är obrukbar och orsakar avlagringar och funktionsstörningar i motorn.
- Högvärdig syntetisk olja för 2-taktsmotorer

Gör en bensin-/oljeblandning med 50:1 av dessa båda beståndsdelar:

Blandningsförhållande	Bensin [liter]	2-taktsolja [milliliter]
50 delar bensin: 1 del 2-taktsolja	1 l	20 ml
	3 l	60 ml
	5 l	100 ml

- Fyll på bensin och 2-taktsolja i en bränsleblandningsflaska (mängderna anges i tabellen, beroende på storleken av blandningsflaskan).
- Stäng till bränsleblandningsflaskan och skaka den kraftigt flera gånger så att bensin och olja blandas väl.

### Påfyllning av bensin-/oljeblandningen (08)

- Stäng av motorn.
- Placera maskinen på ett jämnt och stabilt underlag. Locket till bränsletanken måste peka uppåt.

3. Torka av locket (08/1) till bränsletanken, bränsletanken (08/2) och angränsande delar av maskinen så att ingen smuts kan komma in i bränsletanken när bensin-/oljeblandningen fylls på.
4. Öppna långsamt locket till bränsletanken så att trycket från bensin-/luftblandningen i bränsletanken kan släppas ut långsamt. Låt locket hänga ned på bränsletanken.
5. Sätt i en tratt (08/3) i påfyllningsöppningen (08/4) på bränsletanken.
6. Fyll på den förberedda bensin-/oljeblandningen från bränsleblandningsflaskan (08/5) i bränsletanken upp till påfyllningsrörets underkant. Fyll inte på utöver denna nivå.
7. Ta av tratten och dra åt locket handfast.
8. Torka omgående av eventuellt utspild bensin-/oljeblandning från maskinen och eller ta upp från underlaget.

## 6 ANVÄNDNING

### 6.1 Vrida cykelhandtaget (09)

Cykelhandtaget (09/1) kan vridas på skaffet (09/2) för att öka manöverkomforten:

- Normalläge: Cykelhandtaget befinner sig i rät vinkel, d.v.s. 90°, mot skaffet (09/A).
- Vridet läge: Cykelhandtaget får vridas mellan 90° och 29° (09/B). Den maximala vridningen är uppnådd när båda markeringarna (09/3) överensstämmer.

**Anmärkning:** Vrid aldrig cykelhandtaget mindre än 29° vid trimning eller klippning!

- Transportläge: Cykelhandtaget kan vridas tills det ligger emot skaffet (09/C).

### 6.2 Placera bärremmen (10)

Gå till väga enligt figuren (10) för att placera bärremmen.

- Använd alltid bärremmen under arbetet.
- Häng först i maskinen när motorn har startats och går på tomgång.

## 6.3 Köra med motorn (11)



### FARA!

#### Livsfara av förgiftning

Avgaserna från motorn innehåller kolmonoxid som kan döda en människa inom få minuter.

- Kör aldrig med motorn i stängda utrymmen utan endast utomhus.
- Andas aldrig in motoravgaser.
- Stäng genast av motorn den om du känner av yrsel eller plötslig matthet. Uppsök omgående läkare.

### 6.3.1 Starta motorn



#### Innan du startar

- Lägg röjsågen plant och utan hinder på marken. Skärverktyget får inte röra vid några föremål och inte heller röra vid marken.

#### Medan du startar

- Stå inte på skaffet eftersom det annars finns risk för att det skadas. Dessutom kan den ingående drivaxeln skadas.
- Stå stadigt och håll fast röjsågen ordentligt vid husflänsen.

#### Lägen för chokereglaget

	
CHOKE	RUN

## Kallstart

När motorn kall, dvs den inte varit igång på mer än 5 minuter startar man den med kallstart.

- Slå på på/av-brytaren (11/1).
- Spärra gasreglaget:**
  - Tryck på spärrknappen (11/2) och håll den intryckt.
  - Tryck samtidigt på gasreglaget (11/3) och gasreglagespärren (11/4).
  - Släpp upp spärrknappen. Gasreglaget hakar i på halvgas.
- Skjut chokereglaget (11/5) till läge CHOKE.
- Tryck in primern (11/6) ca 7 till 10 ggr kort och kraftigt.
- Starta motorn:**
  - Tryck ned maskinen mot marken med en hand.
  - Dra med den andra handen i starthandtaget (11/7) först försiktigt och långsamt till motstånd känns av. Dra sedan snabbt och beslutsamt rakt upp tills ett motstånd känns av igen (ca 1 armlängd).
  - Låt startsnöret dras igen men släpp inte starthandtaget.
  - Upprepa detta arbetssteg flera gånger tills motorn startar men stannar igen.
- Skjut chokereglaget till läge RUN:**
  - Tryck ned maskinen mot marken med en hand.
  - Dra med den andra handen i starthandtaget (11/7) först försiktigt och långsamt till motstånd känns av. Dra sedan snabbt och beslutsamt rakt upp tills ett motstånd känns av igen (ca 1 armlängd).
  - Låt startsnöret dras igen men släpp inte starthandtaget.
  - Upprepa detta arbetssteg flera gånger tills motorn startar och därefter fortsätter att köra.
- Låt motorn varmköra i ett par minuter.
- Tryck in gasreglaget kort så att halvgasspärren lossnar. Motorn kör på tomgång.  
**Anmärkning:** Tryck in gasreglaget igen om motorn inte längre kör stabilt.

## Varmstart

Om motorn fortfarande är driftsvarm, dvs enbart varit avstängd en kortare stund, startar man den med varmstart. I detta fall används inte choke.

- Slå på på/av-brytaren (11/1).
- Kontrollera om chokereglaget (11/5) står i läge RUN.
  - Tryck ned maskinen mot marken med en hand.
  - Dra med den andra handen i starthandtaget (11/7) först försiktigt och långsamt till motstånd känns av. Dra sedan snabbt och beslutsamt rakt upp tills ett motstånd känns av igen (ca 1 armlängd).
  - Låt startsnöret dras igen men släpp inte starthandtaget.
  - Upprepa detta arbetssteg flera gånger tills motorn startar och därefter fortsätter att köra.
- Tryck in gasreglaget kort så att halvgasspärren lossnar. Motorn kör på tomgång.  
**Anmärkning:** Tryck in gasreglaget igen om motorn inte längre kör stabilt.

### 6.3.2 Stänga av motorn

- Släpp gasreglaget (11/2) så att motorn därefter kör i tomgång.
- Slå av av/på-brytaren (11/1).
- Vänta tills skärverktyget har stannat.

### 6.4 Förlänga trimmertråden under pågående drift (12)

Trimmertråden kortas hela tiden av under drift och slits ut.

- Låt motorn köra på full gas.
- Tryck med jämna mellanrum lätt ned trådhubudet (12/1) mot gräsmattan (12/a). Detta gör att ny trimmertråd matas fram från trådspolen samtidigt som den förbrukade tråden skärs av med trådavskäraren (12/2).

## 7 ARBETSBETEENDE OCH ARBETSTEKNIK

- Se till att du alltid står stadigt.
- Säkerställ en korrekt arbetshållning genom korrekt inställning av bärremmen.
- Arbeta aldrig på hala kullar eller i sluttningar.

- När du arbetar på sluttningar ska du alltid stå lägre än skärverket.
- Låt alltid motorn köra i det högre varvtalsområdet när du trimmar och klipper. Detta ger de bästa resultaten med rörsågen.

### Om knivbladet resp. trimmerträden blockeras:

Tät växtlighet, ungråd och ris kan blockera knivbladet och göra att det stannar. Vid högt gräs finns det risk för att trimmerträden blockeras.

- Undvik blockering:
  - Beakta slyriktningen och skär av från motsatt håll.
  - Trimma ned högt gräs stegvis. Börja alltid uppifrån och arbeta nedåt.
- Vid en blockering:
  - Stäng genast av motorn och lyft upp maskinen så att knivbladet inte spricker eller bryts och motorn inte skadas.

### 7.1 Trimning

- Pendla skärhuvudet i en jämn, vågrät och bågformad rörelse fram och tillbaka.
- Se till att skärhuvudet alltid är parallellt mot marken.
- Håll maskinen på avstånd från ömtåliga växter.

### Låg trimning

- För skärhuvudet med lätt lutning framåt så att trimmerträden trimmar strax över marken.
- Trimma alltid bort från dig själv.

### Trimma vid staket och fundament

- För maskinen försiktigt och långsamt framåt så att trimmerträden inte rör vid fasta föremål.



#### ANMÄRKNING

Trimning längs med stenmurar, fundament, staket och träd leder till högre slitage på trimmerträden.

### Trimma runt om trädstammar

- Trimma försiktigt och långsamt runt om trädstammen så att träden inte rör vid barken.
- Trimma från höger till vänster runt om trädstammen.
- Trimma bort gräs och ogräs med spetsen av trimmerträden och luta skärhuvudet lätt framåt.

### 7.2 Gräsklippning

- Pendla skärhuvudet i en jämn, vågrät och bågformad rörelse fram och tillbaka.
- Se till att skärhuvudet alltid är parallellt mot marken.
- Högt gräs måste trimmas ned i flera etapper. Börja alltid uppifrån och arbeta nedåt.
- Maskinen skär som bäst när den går med hög hastighet. Undvik därför att skära i högt gräs vilket överbelastar maskinen.

### Klippa med trådspole

- Luta skärhuvudet med 30° vinkel åt höger för att skära gräset med spetsen av trimmerträden. Gå långsamt framåt.
- Arbeta aldrig med maskinen direkt mot hårda föremål som väggar utan trimma istället längs med dem. Därmed kan trimmerträden skonas.

### Klippa med knivblad

- Använd alltid bärremmen.
- Kontrollera att knivbladet är korrekt monterat före klippning.
- Använd inte ogräsknivbladen vid klippning av sly och ungråd.



## OBSERVERA!

### Fara för personskada vid bakslag!

Om knivbladet berör fasta hinder kan det uppstå ett bakslag.

- Klipp inte med knivbladet i närheten av fasta hinder.

## 8 TRANSPORT

### Transportera maskinen mellan två arbetsytor

1. Stäng av motorn.
2. Håll fast rörsågen i bärremmen och i cykelhandtaget.
3. Gå försiktigt till den andra arbetsytan. Utsätt inga personer och djur för fara.

### Transportera maskinen i fordon

1. Om möjligt: Låt motorn köra tills tanken är tom.
2. Stäng av motorn.
3. Sätt på transportskyddet på knivbladet.
4. Undvik att maskinen välter under transport och att bensin-/oljablandning läcker ut.
  - Lägg ned maskinen så att locket till bränsletanken pekar uppåt. Bränsletanken måste vara stängd.
  - Fixera maskinen på golvet resp. flaket.

## 9 FÖRVARING

Om maskinen inte ska användas på mer än 2-3 månader är följande procedur nödvändig för att förebygga skador.

1. Töm bränsletanken:
  - Låt motorn köra så länge tills den stannar av sig själv. På så sätt finns det ingen bensin-/oljablandning kvar i bränsletank eller förgasare där avlagringar skulle kunna bildas.
2. Rengör maskinen:
  - Torka av maskinen och tillbehörskomponenterna med en trasa. Använd under inga villkor bensin eller andra rengöringsmedel.
  - Avlägsna smuts från alla öppningar i maskinen (bl.a. kylöppningar för motorn).
3. Olja in cylindern:
  - Låt maskinen svalna helt.
  - Dra av tändstiftskontakten och skruva ut tändstiftet (se Kapitel 10.5 "Underhålla tändstiftet (16)", sida 422).
  - Droppa lite olja i tändstiftsöppningen.
  - Dra långsamt i starthandtaget så att kolven rör sig och oljan fördelas i cylindern.
  - Skruva in tändstiftet fast och sätt på tändstiftskontakten.
4. Sätt på transportskyddet på knivbladet.
5. Förvara maskinen på ett om möjligt svalt och torrt ställe.



## OBSERVERA!

### Skaderisk

Det finns risk för skador om redskapet är tillgängligt för barn eller andra obehöriga under förvaringen.

- Förvara alltid redskapet med påsatt knivskydd.
- Förvara redskapet i ett torrt rum.

## 10 UNDERHÅLL OCH SKÖTSEL



## FARA!

### Livsfara vid felaktigt underhåll

Underhållsarbeten som genomförs av okvalificerade personer samt användning av ej godkända reservdelar kan leda till allvarliga personskador eller dödsolyckor under drift.

- Demontera inga säkerhetsanordningar och ta dem inte ur funktion.
- Använd endast godkända original-reservdelar.
- Genomför regelbundet lämpligt underhåll för att säkerställa att maskinen befinner sig i ett funktionsdugligt och rent skick.





## OBSERVERA!

### Skaderisk

Vassa maskindelar och delar i rörelse kan orsaka personskador.

- Bär alltid skyddshandskar under underhåll, skötsel och rengöring av maskinen!

Korrekt underhåll och skötsel är en nödvändighet för att säkra maskinens funktionsduglighet och säkerhet. Beakta följande punkter:

- Genomför endast underhålls- och servicearbeten om du har tillräcklig kunskap och har tillgång till rätt verktyg.
- Vänta tills motorn har svalnat.
- Ersätt enbart utslitna eller defekta komponenter med originalreservdelar från tillverkaren.
- Underhålls- och servicearbeten som inte beskrivs i denna bruksanvisning ska inte utföras av ägaren. Vänd dig i sådana fall istället till en auktoriserad serviceverkstad. Åtgärder i strid mot anvisningarna gör tillverkargarantin ogiltig.

Tidsintervallen för de underhålls- och servicearbeten som avhandlas i denna anvisning återfinns i underhållsschemat (se *Kapitel 10.8 "Underhållsplan"*, sida 424).

Använd endast godkända skärverktyg (se *Kapitel 2.8 "Godkända skärverktyg"*, sida 408)!

### 10.1 Rengöra skyddsplattan

Rengör skyddsplattan samt skärhuvudet inkl. skärverktyget från gräsrester och smuts efter varje användning. Vidhäftande gräsrester leder till överbelastning och skador på motorn, drivaxeln samt växeln i skärhuvudet.

1. Stäng av motorn.
2. Ta försiktigt av gräsrester och smuts med en träpinne eller en skruvmejsel samt borste.

### 10.2 Rengöra/byta luftfiltret (13)

#### OBS!

#### Risk för motorskador

Om motorn användas utan luftfilter leder detta till allvarliga motorskador.

- Använd aldrig maskinen utan luftfilter.
- Rengör luftfiltret regelbundet.
- Byt ut luftfiltret om det har skadats.

#### 1. Demontera luftfiltret:

- Lossa på luftfilterskruven (13/1) tills luftfilterhuset (13/2) lossnar.
- Dra av luftfilterhuset.
- Dra av filtersvampen (13/3) från ramen (13/4).

#### 2. Rengör filtersvampen (13/3):

- Tryck samman filtersvampen och tvätta den därefter med tvål och vatten. Använd aldrig bensin eller andra lösningsmedel.
- Låt filtersvampen torka ordentligt tills den inte längre innehåller något vatten. Ett filter som är fuktigt kan leda till att motorn blir svår att starta.
- Torka ur luftfilterhuset noggrant med en trasa.

#### 3. Byt ut filtersvampen (13/3):

- Byt ut filtersvampen när den inte längre är elastisk eller den börjar falla isär.

#### 4. Montera luftfiltret:

- Sätt luftfiltret (13/3) på ramen (13/4).
- Sätt på luftfilterhuset (13/2) och håll fast.
- Skruva in luftfilterskruven (13/1) tills luftfilterhuset sitter fast.

### 10.3 Kontrollera/byta bränslefilteret (14)

Det filtlika bränslefilteret sitter i bränsletanken, instoppat i sughuvudet. När bränslefilteret har hårdnat, har blivit smutsigt eller satts igen kommer mindre mängd bensin till motorn. I sådana fall måste bränslefilteret bytas ut.

Vi rekommenderar att man låter en auktoriserad serviceverkstad utföra detta arbete.

1. Förbereda maskinen:
  - Tömma bränsletanken: Låt motorn köra så länge tills den stannar av sig själv.
  - Placera maskinen på ett jämnt och stabilt underlag. Locket (14/1) till bränsletanken (14/2) måste peka uppåt.
  - Torka av locket till bränsletanken, bränsletanken och angränsande delar av maskinen så att ingen smuts kan komma in i bränsletanken.
2. Kontrollera/byta bränslefilteret:
  - Skruva av locket (14/1) från bränsletanken (14/2). Låt locket hänga ned på bränsletanken.
  - Dra med en trådhake ut sughuvudet (14/3) ur bränsletanken.
  - Kontrollera bränslefilteret (14/4). Om filteren har hårdnat, blivit smutsigt eller satts igen: Dra av bränslefilteret och skjut ett nytt bränslefilter på sughuvudet.
3. Skjut in sughuvudet i bränsletanken igen.
4. Blanda och fylla på bensin-/oljeblandning (se Kapitel 5.2 "Blanda bensin och olja samt fylla på (08)", sida 416).

#### 10.4 Ställa in bowdenvajrar (15)



### **VARNING!**

### **Roterande skärverktyg!**

Det roterande skärverktyget kan orsaka allvarliga personskador.

- Stäng alltid av motorn innan bowdenvajrar ställs in.
- Genomför endast funktionskontrollen när röjsågen ligger ner.

Röjsågens bowdenvajrar har ställts in korrekt av tillverkaren. Om läget på cykelhandtaget förändras mycket kan det leda till förlängning av bowdenvajern och därmed till störningar i gasspärrens funktion. Därigenom stannar inte skärverktyget när motorn har startats och halvgasspärren har låsts upp.

1. Vrid på inställningsskruven (15/1) för att förkorta resp. förlänga bowdenvajern (15/2).
2. Starta motorn och tryck kort på gasreglaget så att halvgasspärren hakar ur. (se Kapitel 6.3.1 "Starta motorn", sida 417).
3. Kontrollera om skärverktyget stannar. Om inte: Upprepa inställningen.

#### 10.5 Underhålla tändstiftet (16)

1. Demontera tändstiftet:
  - Dra av tändstiftskontakten (16/1).
  - Skruva ut tändstiftet (16/3) med tändstiftsnyckeln (16/2).
2. Inspektera tändstiftet:
  - Om tändstiftet är mörkbrunt: Motorn kör korrekt och tändstiftet är OK. Vid behov: Borsta rent tändstiftet försiktigt med en fin trådborste (16/4).
  - Om tändstiftet är rostangripet, nedoljat, ingrott, nedsmält eller överbryggt: Tändstiftet är defekt. Byt ut tändstiftet mot ett nytt. Se till att använda specificerad typ av tändstift (se Kapitel 11 "Tekniska data", sida 425).
  - Om tändstiftet är defekt på nytt efter en kortare tids drift måste motor och förgäsarinställning kontrolleras av en auktoriserad serviceverkstad.
3. Kontrollera elektrodavståndet:
  - Kontrollera med ett bladmått (16/5) att elektrodavståndet (16/6) uppgår till 0,6 – 0,7 mm. Om detta inte är fallet ska man försiktigt trycka samman elektroderna eller dra isär dem.

4. När specificerad livslängd uppnåtts eller om tändstiftet är defekt:
  - Byt ut tändstiftet mot ett nytt. Använd föreskriven typ av tändstift (se tekniska data).
5. Återmontera tändstiftet:
  - Se till att tätningringen (16/7) sitter på tändstiftet.
  - Skruva in tändstiftet för hand och dra åt med tändstiftsnyckeln (åtdragningsmoment 12 – 15 Nm).
  - Tryck fast tändstiftskontakten igen.

#### **10.6 Fetta skärhuvudets växel (17)**

1. Lägg ner röjsågen på marken så att skärhuvudet (17/1) pekar uppåt.
2. Skruva ur påfyllningsskruven (17/2) och ta av tätningringen (17/3).
3. Tryck in lite växelfett (126632 högeffektivt växelfett).
4. Skruva i påfyllningsskruven inklusive tätningring igen.

#### **10.7 Slipa tråдавskäraren (18)**

1. Lossa på fästskruvarna (18/1).
2. Sätt fast tråдавskäraren (18/2) i ett skruvstäd och skärp den med en fil. Fila endast i en riktning.
3. Fäst tråдавskäraren vid skyddsplattan (18/3) igen med fästskruvarna. Dra åt fästskruvarna hårt.

## 10.8 Underhållsplan

Följande arbeten får genomföras av användaren själv. Alla övriga underhålls-, service- och reparationsarbeten måste genomföras av en auktoriserad serviceverkstad.

Åtgärd	en gång efter 5 drift-timmar	före varje användning	en gång i veckan	var 50:e drift-timme	var 100:e drift-timme	vid behov	före klipp-sången, en gång om året
<b>Förgasare</b>							
Kontrollera tomgången		X					
<b>Luftfilter</b>							
rengör		X					
byt ut						X	
<b>Tändstift</b>							
kontrollera elektrodavståndet, justera eventuellt				X			
byt ut					X	X	
<b>Kylluftsingång</b>							
rengör			X			X	X
<b>Ljuddämpare</b>							
Visuell och fysisk kontroll		X					
<b>Bränsletank</b>							
rengör				X			X
<b>Bränslefilter</b>							
byt ut							X
<b>Drevets smörjning</b>							
kontrollera			X				X
<b>Skärverktyg i metall</b>							
kontrollera (avseende sprickor och skador)		X					
byt ut						X	
<b>Manöverelement</b>							
(start/stopp-brytare, gasspak, halvgasspär, startlina)		X					
<b>Alla åtkomliga skruvar</b> (utom justeringsskruvar)							
efterdra	X					X	X

Åtgärd	en gång efter 5 drift-timmar	före varje användning	en gång i veckan	var 50:e drift-timme	var 100:e drift-timme	vid behov	före klippssäsongen, en gång om året
<b>Hela maskinen</b>							
Visuell och fysisk kontroll		X					
rengör			X			X	X

**ANMÄRKNING**

Vid kraftig påfrestning och vid höga temperaturer kan det bli nödvändigt med kortare underhållsintervall än vad som anges i tabellen ovan.

**11 TEKNISKA DATA**

	132 Art.-nr: 127433	141 Art.-nr: 127434
Torrvikt	9,0 kg	
Motortyp	132	141
■ Slagvolym	32,6 cm <sup>3</sup>	39,8 cm <sup>3</sup>
■ Borrhål x slaglängd	36 x 32 mm	40 x 32 mm
■ Maximal motoreffekt	0,9 kW (1,22 hk)	1,25 kW (1,7 hk)
■ Max.motoreffekt vid 7 000 min <sup>-1</sup>	0,9 kW (1,22 hk)	1,25 kW (1,7 hk)
■ Max. vridmoment vid 6 000 min <sup>-1</sup>	1,6 Nm	1,7 Nm
■ Tomgångsvarvtal	2 500–3 000 min <sup>-1</sup>	
■ Tändstift	NGK BPMR6A	
■ Specifik bränsleförbrukning	610 g/kWh	
■ Bensin	blyfri, minst 90 oktan	
■ Olja	syntetisk, för 2-taktsmotorer	
■ Bränsleblandning bensin : 2-taktsolja	50:1	
Bränsletankens volym	0,7 l (700 cm <sup>3</sup> )	
Handtag	Cykelhandtag	
Knivbladets snittbredd (diameter)	25,5 cm	
Snittbredd för trådspole (diameter)	40 cm	
Bärrem	Dubbel bärrem	
Knivblad	3 kuggar	

	132 Art.-nr: 127433	141 Art.-nr: 127434
■ Tjocklek	3 mm	
Maximalt varvtal:		
■ 4-tandsknivblad	max. 10000 min <sup>-1</sup>	
■ Trädspole	max. 10000 min <sup>-1</sup>	
Uppmätt ljudtrycksnivå L <sub>p</sub> A	95,3 dB(A)	95,7 dB(A)
Mätosäkerhet	K = 3,0 dB(A)	K = 3,0 dB(A)
Uppmätt ljudeffekt L <sub>W</sub> A	110,0 dB(A)	110,0 dB(A)
Mätosäkerhet	K = 3,0 dB(A)	K = 3,0 dB(A)
Garanterad ljudeffekt	113,0 dB(A)	113,0 dB(A)
Uppmätt vibrationsnivå vid cykelhandtaget	7,6 m/s <sup>2</sup>	8,2 m/s <sup>2</sup>
Mätosäkerhet	K = 1,5 m/s <sup>2</sup>	K = 1,5 m/s <sup>2</sup>

## 12 FELAVHJÄLPNING

Störning	Orsak	Åtgärd
<b>Motorn startar inte eller är svårstartad.</b>	Felaktigt genomförd motorstart.	se Kapitel 6.3.1 "Starta motorn", sida 417
	Smutsiga tändstift, eller med fel, eller felaktigt elektrodavstånd.	se Kapitel 10.5 "Underhålla tändstiftet (21)", sida 422
	Lufffiltret är smutsigt.	se Kapitel 10.2 "Rengöra/byta lufffiltret (20)", sida 421
	Bränslefiltret är slitet.	se Kapitel 10.3 "Kontrollera/byta bränslefiltret (14)", sida 421
	Felaktig förgasarinställning.	Kontakta en auktoriserad serviceverkstad.
	Chokereglaget står på CHOKE.	Skjut chokereglaget till RUN.
<b>Motorn startar men motoreffekten är dålig.</b>	Chokereglaget står på CHOKE.	Skjut chokereglaget till RUN.
	Lufffiltret är smutsigt.	se Kapitel 10.2 "Rengöra/byta lufffiltret (13)", sida 421
	Bränslefiltret är slitet.	se Kapitel 10.3 "Kontrollera/byta bränslefiltret (14)", sida 421
	Felaktig förgasarinställning.	Kontakta en auktoriserad serviceverkstad.
<b>Motorn löper inte jämnt eller varvtalet ökar inte när man släpper på gasen.</b>	Smutsiga tändstift, eller med fel, eller felaktigt elektrodavstånd.	se Kapitel 10.5 "Underhålla tändstiftet (21)", sida 422
	Felaktig förgasarinställning.	Kontakta en auktoriserad serviceverkstad.

Störning	Orsak	Åtgärd
<b>Motoravgaserna är rökiga och ser blåaktiga ut.</b>	Andelen olja i bensin-/oljeblandningen för hög.	Fyll på bensin-/oljeblandning med korrekt blandningsförhållande (se Kapitel 5.2 "Benzin/Öl-Gemisch herstellen und einfüllen", sida 416).
	Felaktig förgasarinställning.	Kontakta en auktoriserad serviceverkstad.
<b>Motorn börjar vibrera ovanligt kraftigt.</b>	Maskin-/motordelar har lossnat eller skadats.	<ol style="list-style-type: none"> <li>1. Stäng av motorn.</li> <li>2. Kontrollera att maskinen inte har skadats.</li> <li>3. Kontrollera tändstiftet (se Kapitel 10.5 "Underhålla tändstiftet (16)", sida 422).</li> <li>4. Kontakta en auktoriserad serviceverkstad.</li> </ol>

### 13 KUNDTJÄNST/SERVICE

För frågor om garanti, reparationer och reservdelar vänder man sig till närmaste AL-KO:s servicecenter.

Kontaktinformation finns på internet, på adressen [www.al-ko.com/service-contacts](http://www.al-ko.com/service-contacts)

### 14 GARANTI

Eventuella material- eller tillverkningsfel på redskapet åtgärdas av oss under den lagstadgade garantitiden genom reparation eller ersättningsprodukt, efter vårt godkännande. Garantitiden bestäms av gällande lag i det land där redskapet köptes.

Vår garantiförsäkringen gäller enbart om:

- Beakta denna bruksanvisning
- redskapet har hanterats korrekt
- originalreservdelar har använts

Garantin upphör att gälla vid:

- egenmäktiga reparationsförsök
- egenmäktiga tekniska förändringar
- ej avsedd användning

Garantin gäller inte för:

- lackskador som beror på normalt slitage
- Förslitningsdelar, som på reservdelsbladet är inramade xxxxxx (x)
- Förbränningsmotorer (här gäller respektive motortillverkares garantibestämmelser)

Garantitiden inleds i och med den första slutkundens köp av produkten. Datum på inköpskvittot gäller. Vänd er med detta garantidokument och kvittot till en återförsäljare eller närmaste auktoriserade kundtjänst. Köparens lagstadgade anspråk gentemot försäljaren berörs inte av denna förklaring.

**15 EG-FÖRSÄKRAN OM ÖVERENSSTÄMMELSE**

Vi förklarar härmed att denna produkt i den form som den säljs på marknaden uppfyller kraven i de harmoniserade EU-direktiven, EU:s säkerhetsstandarder samt de produktspecifika standarderna.

<b>Produkt</b> Röjsåg <b>Serienummer</b> G1071022	<b>Tillverkare</b> AL-KO Geräte GmbH Ichenhauser Str. 14 D-89359 Kötz, Tyskland	<b>Befullmäktigad för dokumentation</b> Andreas Hedrich Ichenhauser Str. 14 D-89359 Kötz, Tyskland
<b>Typ</b> 132 141	<b>EU-direktiv</b> 2006/42/EC 2014/30/EU 2000/14/EC	<b>Harmoniserade standarder</b> EN ISO 11806-1:2011 EN ISO 14982:2009
<b>Ljudnivå</b> EN ISO 3744 uppmätt/garanterad 132: 110 / 113 dB(A) 141: 110 / 113 dB(A)	<b>Bedömning av överensstämmelse</b> 2000/14/EG bilaga V	Kötz, 2017-10-26  Wolfgang Hergeth Managing Director

130.com



## OVERSETTELSE AV DEN ORIGINALE BRUKSANVISNINGEN

### Innhold

1	Om denne bruksanvisningen .....	431
1.1	Tegnforklaringer og signalord .....	431
2	Produktbeskrivelse .....	431
2.1	Tiltent bruk .....	431
2.2	Mulig og påregnelig feil bruk .....	431
2.3	Restfarer .....	432
2.4	Leveransens omfang .....	432
2.5	Symboler på maskinen .....	432
2.6	Sikkerhets- og beskyttelsesanordninger .....	433
2.7	Produktoversikt (01) .....	433
2.8	Tillatte skjæreverktøy .....	433
3	Sikkerhetskjenning .....	434
3.1	Operatør .....	434
3.2	Personlig verneutstyr .....	435
3.3	Omgang med bensin og olje .....	435
3.4	Sikkerhet på arbeidsplassen .....	436
3.5	Sikkerhet for personer, dyr og eiendom .....	436
3.5.1	Vibrasjonsbelastning .....	437
3.5.2	Støybelastning .....	438
3.6	Maskinsikkerhet .....	439
4	Montering .....	439
4.1	Montere "Bike"-håndtak (02) .....	439
4.2	Montere skjold (03, 04) .....	440
4.3	Montere knivbladet (05) .....	440
4.4	Monter trådspole (06) .....	440
5	Igangsetting .....	440
5.1	Stille inn bæresele (07) .....	440
5.2	Lage og fylle på bensin-/olje-blanding (08) .....	441
6	Betjening .....	441
6.1	Svinge "Bike"-håndtak (09) .....	441
6.2	Legge på bæresele (10) .....	442
6.3	Betjening av motor (11) .....	442
6.3.1	Starte motoren .....	442
6.3.2	Stoppe motoren .....	443
6.4	Forlenge klippetråden under drift (12) .....	443
7	Arbeidsfremtreden og arbeidsteknikk .....	443
7.1	Trimming .....	443
7.2	Klippe .....	443
8	Transport .....	444

9	Oppbevaring .....	444
10	Vedlikehold og pleie .....	445
10.1	Rengjøre skjoldet .....	445
10.2	Rengjøre/skifte luftfilter (13) .....	445
10.3	Kontrollere/skifte ut drivstoffilteret (14) .....	446
10.4	Stille inn vaiertrekk (15) .....	446
10.5	Vedlikehold av tennplugg (16) .....	447
10.6	Smøre drevet til klipp hodet med fett (17) .....	447
10.7	Kvesse trådkutter (18) .....	447
10.8	Vedlikeholdsplan .....	448
11	Tekniske data .....	449
12	Feilsøking .....	450
13	Kundeservice/service .....	451
14	Garanti .....	451
15	EC-samsvarserklæring .....	452

## 1 OM DENNE BRUKSANVISNINGEN

- Den tyske versjonen er den originale bruksanvisningen. Alle andre språkutgaver er oversettelse av den originale bruksanvisningen.
- Les grundig gjennom bruksanvisningen før oppstart. Dette er forutsetningen for sikkert arbeid og feilfri håndtering.
- Oppbevar bruksanvisningen alltid slik at du kan slå opp i den når du trenger informasjon om maskinen.
- Gi maskinen bare videre til andre personer sammen med denne bruksanvisningen.
- Les og følg sikkerhets- og varselhenvisingene i denne bruksanvisningen.

### 1.1 Tegnforklaringer og signalord



#### **FARE!**

Viser til en umiddelbart farlig situasjon som fører til død eller alvorlige personskader hvis den ikke unngås.



#### **ADVARSEL!**

Viser til en potensielt farlig situasjon som kan føre til død eller alvorlige personskader hvis den ikke unngås.



#### **FORSIKTIG!**

Viser til en potensielt farlig situasjon som kan føre til mindre eller moderate personskader hvis den ikke unngås.

## **ADVARSEL!**

Viser til en potensielt farlig situasjon som kan føre til materielle skader hvis den ikke unngås.



#### **MERK**

Spesiell informasjon for bedre forståelighet og håndtering.

## 2 PRODUKTBESKRIVELSE

Denne bruksanvisningen beskriver en håndstyrt bensindreven trimmer.

### 2.1 Tiltenkt bruk

Utrustet med en trådspole er den motordrevne buskrydderen beregnet til kutting av mykt gress og liknende vekster. Med knivbladet kan den brukes til å klippe sterkere grønne planter, ung underskog og buskvekster. Den motordrevne buskrydderen må da føres parallelt med bakken.



#### **MERK**

Nasjonale og lokale forskrifter om driftstider, støybelastning og avgassutslipp kan begrense bruken av apparatet. Sørg for å skaffe deg nødvendig informasjon.

Dette apparatet er utelukkende beregnet for bruk på privat område. Enhver annen anvendelse, såvel som ikke godkjent om- og påbygging, anses upassende, og har til følge at garantien ikke lenger gjelder, at samsvaret (CE-tegnet) går tapt, samt at produsenten fraskriver seg ethvert ansvar for skader som påføres brukeren eller tredjepart.

### 2.2 Mulig og påregnelig feil bruk

- Du må ikke beskjære busker, hekker, trær eller blomster.
- Ikke løft apparatet opp fra bakken under bruk.
- Bruk ikke andre enn de originale skjæreverktøyene fra produsenten (knivblad, trådspole).

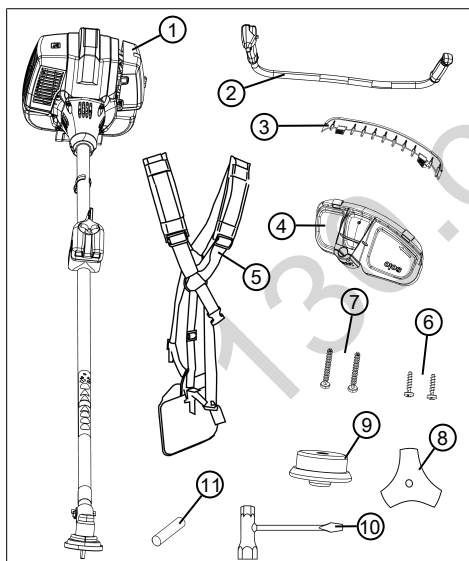
### 2.3 Restfarer

Også ved forskriftsmessig bruk av maskinen finnes det en viss restfare som ikke kan utelukkes. Som følge av maskinens type og konstruksjon kan følgende potensielle farer avledes alt etter bruk:

- Utslyngning av kuttmaterialer, jord og små steiner
- Utslyngning av avkuttete deler av klippetråden
- Innånding av kuttmaterialpartikler når det ikke brukes åndedrettsvern.
- Hørselsskader når det ikke brukes hørselsvern.
- Kuttskader ved inngripen i den roterende klippetråden

### 2.4 Leveransens omfang

Leveransens omfang omfatter posisjonene som her ramses opp. Sjekk om alle posisjonene er omfattet:





Nr.	Komponent
1	Motordreven buskrydder med skaft og klippehode
2	"Bike"-håndtak
3	Vernelist med trådskjærer

Nr.	Komponent
4	Skjold (med påskrubar plastsikringskrue for vernelisten)
5	Dobbel bæresele
6	2 skruer Ø5 x 20 mm
7	2 skruer Ø5 x 35 mm
8	3-tenners knivblad
9	Trådspole
10	Tennpluggnøkkel med skrutrekker
11	Hjelpstift (for montering av knivblad og trådspole)

### 2.5 Symboler på maskinen

Symbol	Betydning
	Varme overflater. Ikke ta på dem!
	Vær spesielt forsiktig ved håndtering!
	Les bruksanvisningen før driften settes i gang!
	Bruk hjelm, hørselsvern og vernebriller!
	Bruk vernehansker!
	Bruk solid skotøy!
	Hold kropp og klær borte fra skjæreinnetningen.
	Fare pga. gjenstander som kastes ut!

Symbol	Betydning
	Fare pga. gjenstander som kastes ut!
	Berør ingen gjenstander som står fast!
	Avstanden mellom apparat og tilskuere må være minst 15 m i hele omkretsen rundt brukeren.

## 2.6 Sikkerhets- og beskyttelsesanordninger



### ADVARSEL!

#### Fare for personskader!

Defekte sikkerhets- og beskyttelsesanordninger som er satt ut av kraft kan forårsake alvorlige skader.

- Sørg for å få reparert defekte sikkerhets- og beskyttelsesanordninger.
- Aldri sett sikkerhets- og beskyttelsesanordninger ut av funksjon.

#### Nødstans

I nødstilfelle kan du slå motoren av med på/av-knappen.

#### Skjold

Beskytter brukeren mot kontakt med det roterende knivbladet eller klippetråden og gjenstander som slynges bort.

#### "Bike"-håndtak

Garanterer at føttene til brukeren ikke kommer i nærheten av det roterende knivbladet eller klippetråden.

## 2.7 Produktoversikt (01)

Nr.	Komponent
1	Knivblad eller trådspole
2	klippehode med vinkelgir
3	Skjold med:
4	■ Vernelist
5	■ Trådkutter
6	Skaft med innvendig drivaksel
7	"Bike"-håndtak
8	Kombihåndtak med:
9	■ Sperreknapp
10	■ Gasshendel
11	■ Halvgasstopp
12	■ På/av-bryter for motor
13	■ Gass-spaklås
14	Bæresele
15	Motorblokk med:
16	■ Luftfilterhus
17	■ Luftfilterskrue
18	■ Drivstofftank
19	■ Lokk til drivstofftanken
20	■ Starthåndtak
21	■ Tennpluggchette
22	■ Chokehendel
23	■ Motorhus
24	■ Primer

## 2.8 Tillatte skjæreverktøy

Det må bare brukes originale skjæreverktøy fra produsenten:

- Trådspole, artikkelnr. 127235
- 4-tenners knivblad, artikkelnr. 127239
- 3-tenners knivblad, artikkelnr. 127240

**FARE!****Livsfare pga. skjære-  
verktøy!**

Ikke-godkjente skjæreverk-  
tøy (f.eks. metallskjære-  
verktøy i flere deler med  
svingkjeder og kutterkni-  
ver) samt skadde skjære-  
verktøy (f.eks. sprekker,  
avspaltninger) kan føre til  
de alvorligste personska-  
der og død.

- Bruk bare godkjente ori-  
ginale skjæreverktøy fra  
produsenten.
- Skift et skadet skjære-  
verktøy med en gang.

Bruk av ikke-godkjente skjæreverktøy samsvarer ikke med tiltenkt bruk (se *Kapittel 2.1 "Tiltenkt bruk", side 431*)!

**3 SIKKERHETSHENVISNINGER****FORSIKTIG!****Fare for hørselskader**

Apparatet er ekstremt  
støyende i drift. Dette kan  
fremkalle hørselskader hos  
brukeren og hos personer  
og dyr som oppholder seg  
i nærheten.

- Arbeid med hørsels-  
vern.
- Hold sikkerhetsavstand  
til personer og dyr, eller  
slå av maskinen når du  
nærmer deg personer  
eller dyr.

**MERK**

Gjør deg kjent med bruken  
av apparatet. Les spesielt  
hvordan apparatet kan  
stanses umiddelbart.

**3.1 Operatør**

- Ungdom under 16 år eller per-  
soner som ikke kjenner til  
bruksanvisningen skal ikke  
bruke maskinen. Følg eventu-  
elle sikkerhetsforskrifter med  
hensyn til brukerens mini-  
mumsalder som måtte gjelde i  
landet.
- Hvis det er første gang du ar-  
beider med et slikt apparat:  
Få forklart av selger eller en

annen fagkyndig hvordan du håndterer apparatet. Gå eventuelt på kurs.

- Den som arbeider med apparatet må være uthvilt, sunn og i god form. Den som ikke må anstrenge seg av helsemessige årsaker, må spørre legen om han eller hun kan arbeide med dette apparatet.
- Ikke bruk maskinen hvis du er under påvirkning av alkohol, narkotika eller medisiner.

### 3.2 Personlig verneutstyr

- For å unngå skader på hodet og lemmer samt hørselvern, skal korrekte klær og verneutstyr brukes.
- Klærne må være hensiktsmessig (tettsittende) og skal ikke være til hinder.
- Det personlige verneutstyret består av:
  - Hørselsvern (f.eks. øreplugg), spesielt ved en daglig arbeidstid på over 2,5 timer
  - Vernebriller
  - Faste arbeidshansker, vibrasjons- og støtdempende
  - Vernesko med såle med godt grep og stålhette

### 3.3 Omgang med bensin og olje



#### FARE!

#### Ekspllosjons- og brannfare

På grunn av bensin-/luftblandingen som kommer ut, er det fare for eksplosjonsfarlig atmosfære. Eksplosjoner og brann kan føre til alvorlige personskader og død ved ukyndig håndtering av drivstoff.

- Røyking forbudt ved håndtering av bensin.
  - Håndter bensin kun utendørs og aldri i lukkede rom.
  - Følg forholdsregelene som angis nedenfor.
- Transporter og oppbevar drivstoff utelukkende i godkjente kanner. Sørg for at barn ikke har tilgang til drivstoff og olje som oppbevares.
  - For å unngå forurensing av jordbunnen (miljøvern) må man alltid sørge for at bensin og olje ikke havner på bakken ved tanking. Bruk en trakt ved tanking.

- Tank aldri opp apparatet i et lukket rom. Bensindamp kan samle seg på gulvet, noe som kan føre til eksplosjon.
- Tørk straks opp sølt bensin fra maskinen og bakken. Tekstiler som er brukt til å tørke opp bensin skal tørke på et godt ventilert sted før de avfallshåndtering. Hvis ikke kan tekstilene plutselig selvantenne.
- Hvis du har sølt bensin, oppstår det bensindamp. Start derfor ikke maskinen på det samme stedet, men minst 3 meter derfra.
- Unngå hudkontakt med mineraloljeprodukter. Pust aldri inn bensindamp. Bruk alltid vernehansker ved tanking. Verneklærne bør byttes og vaskes regelmessig.
- Påse at klærne ikke kommer i kontakt med bensinen. Derksom du får bensin på klærne, må klærne byttes umiddelbart.
- Tank aldri opp maskinen mens motoren er varm eller mens motoren går.

### 3.4 Sikkerhet på arbeidsplassen

- Driv apparatet kun utendørs og aldri i lukkede rom.

- Arbeid bare i dagslys eller ved svært kraftig, kunstig lys.
- Før arbeidet skal du fjerne farlige produkter og gjenstander fra arbeidsområdet, f.eks. grener, glassgjenstander, gjenstander med skarpe kanter, metallstykker, steiner.
- Vær oppmerksom på stabilitet. Unngå våte, glatte underlag.
- Beveg deg forsiktig og langsomt under arbeidet. Ikke løp. Vær oppmerksom på hindringer.

### 3.5 Sikkerhet for personer, dyr og eiendom

- Du skal kun benytte maskinen til den typen arbeider den er ment for. Bruk som ikke er forskriftsmessig kan forårsake personskader eller materielle skader.
- Du skal kun slå på maskinen når det ikke befinner seg noen personer eller dyr i arbeidsområdet.
- Hold sikkerhetsavstand til personer og dyr, eller slå av maskinen når du nærmer deg personer eller dyr.
- Hold ikke avgasstrålen til motoren rettet mot personer og dyr samt mot antennelige produkter og gjenstander.



- Ta aldri i innsugings- og ventilasjonsgitrene når motoren går. Det kan oppstå skader pga. roterende apparatdeler.
- Slå alltid av apparatet når det ikke lenger brukes, f.eks. ved skifte av arbeidsområde, ved vedlikeholds- eller pleiearbeider ved fylling av bensin-/oljeblandingen.
- Slå apparatet straks av ved ulykker for å unngå videre skader på personer eller eiendom.
- Driv aldri apparatet med utslitte eller defekte deler. Slitte eller defekte apparatdeler kan føre til alvorlige personskader.
- Oppbevar elektroverktøy utilgjengelig for barn.

### 3.5.1 Vibrasjonsbelastning



#### **ADVARSEL!**

#### **Fare pga. vibrasjon**

Den faktiske vibrasjonsemissjonsverdien ved bruk av apparatet kan avvike fra produsentens angitte verdi. Ta hensyn til følgende faktorer som kan påvirke denne før og under bruken:

- Brukes apparatet forskriftsmessig?
- Kuttet eller bearbeides materialet på riktig måte?
- Befinner apparatet seg i en god stand for bruk?
- Er skjæreverktøyet riktig slipt, eller det riktige skjæreverktøyet montert?
- Er håndtakene og ev. vibrasjonshåndtakene montert, og er disse godt festet til apparatet?

- Driver du apparatet kun med nødvendig motorturtall i henhold til arbeidet som utføres. Unngå maksimalt turtall for å redusere støy og vibrasjon.
- På grunn av feil bruk og vedlikehold kan støy og vibrasjon på apparatet øke. Dette fører

til helseskader. Slå apparatet i dette tilfellet straks av, og få det reparert av et autorisert serviceverksted.

- Belastningsgraden pga. vibrasjon er avhengig av arbeidet som skal utføres eller bruken av apparatet. Slå det av, og legg inn tilsvarende arbeidspauser. Dermed reduseres vibrasjonsbelastningen over hele arbeidstiden vesentlig.
- Lengre bruk av apparatet utsetter brukeren for vibrasjoner, og kan forårsake kretsløpsproblemer ("hvite fingre"). For å redusere risikoen for dette bruk hansker og hold hendene varme. Hvis et symptom på "hvite fingre" oppdages, oppsøk lege umiddelbart. Til disse symptomene hører: følelsesløshet, tap av sensibilitet, kribling, kløe, smerte, tap av kraft, endring av farge eller tilstand på huden. Normalt rammer disse symptomene fingrene, hendene eller pulsen. Ved lave temperaturer øker faren.
- Legg inn lengre pauser i løpet av arbeidsdagen, slik at du kan komme deg igjen etter støy og vibrasjon. Planlegg arbeidet slik at bruk av appa-

rater som lager sterke vibrasjoner, fordeler over flere dager.

- Hvis det fastslås ubehagelig følelse eller misfarging av hud under bruk av apparatet, avbryt straks arbeidet. Legg inn tilstrekkelige arbeidspauser. Uten tilstrekkelige arbeidspauser kan det oppstå et håndarm-vibrasjonssyndrom.
- Minimer risikoen for å bli utsatt for vibrasjoner. Stell apparatet i henhold til anvisningene i bruksanvisningen.
- Hvis apparatet brukes hyppig, kontakt forhandler for å anskaffe deg antivibrasjonstilbehør (f.eks. håndtak).
- Unngå å arbeide med apparatet ved temperaturer under 10 °C. Sett opp en arbeidsplan slik at vibrasjonsbelastningen kan begrenses.

### 3.5.2 Støybelastning

En viss støybelastning fra dette apparatet er uunngåelig. Legg støyintensive arbeider til tillatte og bestemte tider for dette. Overhold hviletider, og begrenns arbeidets varighet til det nødvendige. Bruk egnet hørselsvern til personlig beskyttelse og til beskyttelse i nærheten av personer.

### 3.6 Maskinsikkerhet

- Du skal kun benytte maskinen under følgende vilkår:
  - Apparatet ikke er tilsmusset, spesielt av bensin eller olje.
  - Maskinen har ingen skader, spesielt på beskyttelsesgitteret.
  - Alle betjeningselementer fungerer.
  - Alle tilbehørsdeler for den aktuelle driftsmodusen er montert på apparatet.
- Maskinen må ikke overbelastes. Det er kun ment til privat bruk ved lette arbeider. Overbelastning medfører skader på maskinen.
- Blokker aldri luftinntaks- og ventilasjonsgitteret under drift for å unngå en overoppheting av motoren.
- Slå apparatet av med én gang hvis motoren begynner å vibrere kraftig og unormalt. I dette tilfellet foreligger det en feil på apparatet.
- Driv aldri apparatet med utslitte eller defekte deler. Bytt alltid defekte deler ut med originale reservedeler fra produsenten. Hvis apparatet drives med utslitte eller defekte de-

ler, kan ingen garantikrav gjøres gjeldende ovenfor produsenten.

#### 4 MONTERING



#### ADVARSEL!

#### Fare på grunn av ufullstendig montering!

Å drive en ufullstendig montert maskin kan føre til alvorlige personskader.

- Bruk maskinen kun når den er fullstendig montert!
- Før innkobling kontrolleres alle sikkerhets- og beskyttelsesanordninger, for å se at de er på plass og fungerer!



#### ADVARSEL!

#### Fare for personskader forårsaket av apparatdeler som løsner

Apparatdeler som løsner under drift, kan føre til alvorlige personskader.

- Fest skjæreverktøy slik at det ikke kan løsne under drift.

#### 4.1 Montere "Bike"-håndtak (02)

1. Skru ut låseskruen (02/1).
2. Ta den øvre skålen (02/2) av den nedre skålen (02/3).
3. Legg "Bike"-håndtaket (02/4) i den nederste skålen.

- Legg på den øvre skålen, og skru låseskruen løst inn.
- Innrett "Bike"-håndtaket slik at avstanden A er mindre enn avstand B (02/A, 02/B).  
**Merk:** Med "Bike"-håndtaket fører du buskrydderen alltid på høyre side av kroppen. Begge avstandene er riktige når midten av klippehodet stemmer overens med kroppsmidten.
- Trekk låseskruen fast til.

#### 4.2 Montere skjold (03, 04)

##### Feste skjoldet ovenfra (03)

- Legg buskrydderen slik at klippehodet (03/1) peker nedover.
- Løft skaftet (03/2) på klippehodet og skyv skjoldet (03/3) til anslag i retning av klippehodet (03/a). Legg skaftet og skjoldet ned igjen.
- Skrue festedelen (03/4) fast med begge skruene (03/5) Ø5 x 20 mm på skjoldet. Trekk ikke skruene helt til enda.

##### Feste skjoldet nedenfra (04)

- Legg buskrydderen slik at klippehodet (04/1) peker oppover.
- Innrett posisjonen til skjoldet (04/2) slik at hullene (04/3) på skjoldet og festedelen (03/4) ligger over hverandre.
- Skrue skjoldet fast med begge skruene (04/4) Ø5 x 35 mm på festedelen (03/4) nedenfra.
- Trekk til begge skruene (03/5) fast.

#### 4.3 Montere knivbladet (05)



### ADVARSEL!

#### Fare for alvorlige skader!

Hvis sikringsmutteren har løsnet, kan knivbladet løsne og forårsake alvorlige personskader under drift.

- Hvis sikringsmutteren løsner lett, skift den ut.

- Legg buskrydderen slik at klippehodet (05/1) peker oppover.
- Sett knivbladet (05/2) på trykkstykket (05/3).  
**Merk:** Avsatsen til trykkstykket må befinne seg nøyaktig i hullet på knivbladet.
- Sett på trykkskiven (05/4).

- Sett på tallerkenen (05/5).
- Kontroller om alle påsatte komponenter er sentrerte.
- Skrue sikringsmutteren (05/6) på akselen, men stram ikke til.  
**Merk:** Venstregjenger! Trekk til sikringsmutteren mot urviseren!
- Stikk inn hjelpestiften (05/7) for å blokkere akselen.
- Trekk til sikringsmutteren.  
**Merk:** Sikringsmutteren må være tung å løsne! Hvis den er lett å løsne, skift den ut!
- Kontroller om knivbladet er fast og sentrert. Ev. korrigjer.
- Fjern hjelpestiften igjen.

#### 4.4 Monter trådspole (06)

- Stikk inn hjelpestiften (06/1) for å blokkere akselen.
- Sett på trykkskiven (06/2).
- Sett på vinkelbeskyttelsen (06/3) med siden med skrift pekende mot klippehodet (06/4).
- Skrue trådspolen (06/5) på akselen og stram til.  
**Merk:** Venstregjenger! Trekk til trådspolen mot urviseren!
- Stikk vernelisten (06/6) med integrert trådskjærer på skjoldet, skru deretter inn plastsikringsskruen (06/7).  
**Merk:** Plastsikringsskruen er allerede skrudd i skjoldet ved levering.  
**Advarsel:** Bruk aldri trådspolen uten vernelisten og trådskjæreren!
- Fjern hjelpestiften.

## 5 IGANGSETTING



### MERK

Kontroller apparatet daglig for skader før bruk eller etter fall eller etter andre former for støt. Reparerer eventuelle skader før bruk.

#### 5.1 Stille inn bæresele (07)

- Legg på bæreselen (se Kapittel 6.2 "Legge på bæresele (10)", side 442).
- Hekt karabinkroken (07/1) i øyet (07/2) på apparatet.

### Kontrollere lengden på bæreselen

1. Foreta noen horisontale svingebevegelser over bakken uten å starte motoren (07/a). Klippehodet må alltid bevege seg i samme høyde over bakken.
2. Hvis dette ikke er tilfellet: Endre lengden på bæreselen og gjenta svingebevegelesene.

### Balansere buskrydderen

1. Slipp den motordrevne buskrydderen løs. Knivbladet eller trådspolen må svinge ca. 10 cm over bakken.
2. Hvis dette ikke er tilfellet: Hekt karabinkroken (07/1) i et annet øye (07/2) på apparatet, og balanser en gang til.

### 5.2 Lage og fylle på bensin-/olje-blanding (08)

#### ADVARSEL!

#### Fare for motorskader

Ren bensin fører til at motoren skades og bryter fullstendig sammen. I dette tilfellet kan ingen garantikrav gjøres gjeldende ovenfor produsenten.

- Driv alltid motoren med bensin-/olje-blanding iht. foreskrevet blandingsforhold.

### Lage bensin-/olje-blanding

For 2-takts motoren trenger du:

- Blyfri, frisk bensin med et minsteoktantall på 90. Bensin lagret lengre enn 2 måneder fører til avsetninger og feil i motoren.
- Kvalitativ høyverdig, syntetisk olje for 2-takts motorer

Lag en bensin-/olje-blanding av disse to komponentene med forholdet 50:1:

Blandingsforhold	Bensin [Liter]	2-taktsolje [milliliter]
50 deler bensin: 1 del 2-takts olje	1 l	20 ml
	3 l	60 ml
	5 l	100 ml

1. Fyll bensin og 2-takts olje på en flaske for blanding av drivstoff (se tabellen for mengder alt etter størrelse på blandeflasken).
2. Lukk blandeflasken for drivstoffet, og rist kraftig flere ganger slik at bensin og olje kan blandes godt.

### Fylle på bensin-/olje-blanding (08)

1. Slå av motoren.
2. Sett apparatet på en jevn, stabil ståflate. Lokket på drivstofftanken må peke oppover.
3. Tørk lokket (08/1) på drivstofftanken, drivstofftanken (08/2) og omliggende apparatdelene slik at det ikke kommer skitt i drivstofftanken ved fylling av bensin-/olje-blandingen.
4. Skru drivstofftanklokket langsomt opp slik at bensin/luft-blandingen som da står under trykk kan sive langsomt ut i omgivelsene. La lokket henge på drivstofftanken.
5. Stikk en trakt (08/3) i påfyllingsstussen (08/4) til drivstofftanken.
6. Fyll den klargjorte bensin-/olje-blandingen på blandeflasken (08/5) opp til underkanten av påfyllingsstussen i drivstofftanken, men ikke over denne.
7. Ta ut trakten, og skru lokket til for hånd.
8. Tørk av ev. sølt bensin-/olje-blanding fra apparatet og påfyllingsstedet.

## 6 BETJENING

### 6.1 Svinge "Bike"-håndtak (09)

"Bike"-håndtaket (09/1) kan svinges på skaffet (09/2) for å øke betjeningskomforten:

- Normalstilling: "Bike"-håndtaket befinner seg i rett vinkel, dvs. 90° til skaffet (09/A).
- Dreid stilling: "Bike"-håndtaket må dreies mellom 90° og 29° (09/B). Maksimal dreining nås når begge merkene (09/3) stemmer overens.

**Merk:** Drei ikke "Bike"-håndtaket mindre 29° til trimming eller klipping!

- Transportstilling: "Bike"-håndtaket kan svinges til det ligger an på skaffet (09/C).

## 6.2 Legge på bæresele (10)

Gå frem for å legge på bæreselen slik det er vist på figuren (10).

- Bruk alltid bæreselen under arbeidet.
- Hekt på apparatet først etter at motoren er startet og kjører på tomgang.

## 6.3 Betjening av motor (11)



### FARE!

### Livsfare pga. forgiftning

Avgassene til motoren inneholder kullmonoksid som kan drepe mennesker i løpet av noen få minutter.

- Driv motoren aldri i lukkede rom, men bare utendørs.
- Pust aldri inn motorek-sos.
- Slå motoren av hvis du føler deg svimmel eller uvel ved bruk av apparatet. Oppsøk straks lege.

### 6.3.1 Starte motoren



#### Før start

- Legg den motordrevne buskrydderen ned på et jevnt og fritt underlag. Skjæreverktøyet må ikke berøre gjenstander og heller ikke bakken.

#### Under oppstart

- Stå ikke på skaftet for å unngå skader på skaftet eller drivakselen som befinner seg i skaftet.
- Finn en stabil ståplass, og hold den motordrevne buskrydderen fast på motorhuset.

#### Stillinger på chokehendel

	
CHOKE	RUN

## Kaldstart

Når motoren er kald, dvs. når den ikke har vært i bruk på mer enn 5 minutter, utføres en "kaldstart".

1. Koble inn på-/av-bryter (11/1).
2. **Sette gasshendelen fast:**
  - Trykk og hold sperreknappen (11/2) inne.
  - Trykk gasspaken (11/3) og gassspakspærren (11/4) samtidig.
  - Slipp sperreknappen. Gasspaken smetter i halv gass.
3. Skyv chokehendelen (11/5) til posisjon CHOKE.
4. Pump (11/6) ca. 7–10 ganger kort og kraft.
5. **Starte motoren:**
  - Hold apparatet fast på bakken med en hånd.
  - Med den andre hånden trekker du start-håndtaket (11/7) først forsiktig og langsomt til en sporbar motstand, og deretter bestemt og raskt oppover til du igjen merker en motstand (ca. 1 armlengde).
  - La startsnoren rulle opp igjen uten å slippe opp starthåndtaket.
  - Gjenta forutgående trinn flere ganger til motoren starter, men stopper igjen.
6. **Skyve chokehendelen til posisjon RUN:**
  - Hold apparatet fast på bakken med en hånd.
  - Med den andre hånden trekker du start-håndtaket (11/7) først forsiktig og langsomt til en sporbar motstand, og deretter bestemt og raskt oppover til du igjen merker en motstand (ca. 1 armlengde).
  - La startsnoren rulle opp igjen uten å slippe opp starthåndtaket.
  - Gjenta forutgående trinn flere ganger til motoren starter og fortsetter å gå.
7. La motoren kjøre seg varm i noen minutter.
8. Trykk gasspaken kort for at halvgass-sperren skal løsne. Motoren går med tomgangsturtall.
 

**Merk:** Trykk gasspaken på nytt hvis motoren ikke kjører hele tiden.

## Varmstart

Når motoren fortsatt er driftsvarm, dvs. kort tid etter den er slått av, utføres en "varmstart". Choken brukes da ikke.

1. Koble inn på-/av-bryter (11/1).
2. Kontroller om chokehendelen (11/5) befinner seg i posisjonen RUN.
  - Hold apparatet fast på bakken med en hånd.
  - Med den andre hånden trekker du start-håndtaket (11/7) først forsiktig og langsomt til en sporbar motstand, og deretter bestemt og raskt oppover til du igjen merker en motstand (ca. 1 armlengde).
  - La startsnoren rulle opp igjen uten å slippe opp starthåndtaket.
  - Gjenta forutgående trinn flere ganger til motoren starter og fortsetter å gå.
3. Trykk gasspaken kort for at halvgass-sperren skal løsne. Motoren går med tomgangsturtall.
 

**Merk:** Trykk gasspaken på nytt hvis motoren ikke kjører hele tiden.

### 6.3.2 Stoppe motoren

1. Slipp opp gasspaken (11/2) slik at motoren går på tomgang.
2. Slå av på-/av-bryter (11/1).
3. Vent til skjæreverktøyet står stille.

### 6.4 Forleng klippetråden under drift (12)

Klippetråden forkortes under drift, og tredes ut.

1. La motoren gå med full gass.
2. Trykk trådspolen (12/1) gjentatte ganger mot plenen under arbeidet (12/a). Dermed vikles et stykke av den nye klippetråden av trådspolen, og den brukte tråddenden kuttes med trådskjærer (12/2).

## 7 ARBEIDSFREMTREDEN OG ARBEIDSTEKNIKK

- Sørg for at du alltid står stødig.
- Sørg for riktig innstilling av bæreselen for en riktig arbeidsstilling.
- Arbeid aldri i glatt bakke eller skråning.
- Stå alltid nedenfor skjæreverktøyet ved arbeid i skråninger.
- La motoren gå i det øvre turtallområdet under trimming og klipping fordi da klipper den motordrevne buskrydderen på sitt beste.

### Hvis knivbladet eller klippetråden blokkeres:

Tett vegetasjon, unge trær eller ugress kan blokkere knivbladet og føre til stopp. Klippetråden kan blokkeres ved høyt gress.

- Unngå blokkeringer:
  - Vær oppmerksom i hvilken retningen ugresset heller, og kutt fra motsatt side.
  - Kutt høyt gress i flere omganger. Gå alltid fram fra toppen og ned.
- Ved en blokkering:
  - Stans motoren umiddelbart, og hold apparatet opp slik at knivbladet ikke hopper eller brekker og at motoren ikke får skader.

### 7.1 Trimming

- Før klippehodet i en vannrett, bueformet, jevn bevegelse fra den ene siden til den andre.
- Hold alltid klippehodet parallelt med bakken.
- Hold apparatet på avstand fra følsomme planter.

### Lav trimming

- Før klippehodet med lett inklinasjon forover slik at klippetråden trimmer like over bakken.
- Trim alltid vekk fra kroppen.

### Trimme langs gjerder og fundamenter

- Før apparatet forsiktig og langsomt slik at klippetråden ikke berører faste hindringer.



### MERK

Trimming langs steinmur, fundamenter, gjerder og trær fører til økt trådslitasje.

### Trimming av trestammer

- Før apparatet forsiktig og langsomt rundt trestammen slik at klippetråden ikke berører trestammen.
- Trim fra venstre mot høyre rundt trestammen.
- Kutt gress og kratt med spissen av klippetråden, og vipp klippehodet lett forover.

### 7.2 Klippe

- Før klippehodet i en vannrett, bueformet, jevn bevegelse fra den ene siden til den andre.
- Hold alltid klippehodet parallelt med bakken.
- Høyt gress skal klippes lagvis. Gå alltid fram fra toppen og ned.
- Apparatet klipper best ved svært høy hastighet. Derfor må apparatet ikke overbelastes med for høyt gress.



### Klippe med trådspole

- Hell klippehodet i en vinkel på 30° til høyre for å klippe med spissen av klippetråden. Gå frem langsomt.
- Ikke før apparatet direkte mot harde hindringer (f.eks. murer), men klipp sideveis. Dermed skånes klippetråden.

### Klippe med knivblad

- Bruk alltid bæreselen.
- Kontroller knivbladet for riktig montering før klippingen.
- Ikke bruk ugress-knivblad til å kutte kratt og unge trær.



### FORSIKTIG!

#### Fare for personskader pga. tilbakeslag!

Hvis knivbladet støter mot faste hindringer, kan det oppstå tilbakeslag.

- Klipp ikke med knivbladet i nærheten av faste hindringer.

## 8 TRANSPORT

### Transport av maskinen mellom to arbeidsområder

1. Slå av motoren.
2. Hold den motordrevne buskrydderen i bæreselen og i "Bike"-håndtaket.
3. Gå frem forsiktig til neste arbeidsområde. Utsett ikke personer eller dyr for fare.

### Transport av maskinen i et kjøretøy

1. Når mulig: Tøm tanken ved å kjøre motoren.
2. Slå av motoren.
3. Stikk transportbeskyttelsen på knivbladet.
4. Unngå at apparatet velter ved kjøring slik at bensin-/olje-blandingen lekker ut.
  - Legg apparatet slik på bakken at lokket til drivstofftanken peker opp. Drivstofftanken må være lukket.
  - Fest apparatet til bakken.

## 9 OPPBEVARING

Hvis du ikke skal bruke apparatet på 2–3 måneder, er følgende arbeider nødvendige for å unngå skader:

1. Tøm drivstofftanken:
  - La motoren gå til den stopper av seg selv. Da er det ingen bensin-/olje-blanding igjen i drivstofftanken og i forgasserren, og det kan da ikke dannes avleiringer.
2. Rengjør apparatet:
  - Tørk hele apparatet og tilbehørsdelene av med en pussefil. Bruk ikke bensin eller andre løsningsmidler.
  - Fjern smuss fra alle åpningene på apparatet (f.eks. kjøleåpninger for motoren).
3. Smør sylindere med olje:
  - La apparatet bli helt kaldt.
  - Trekk av tennpluggen og skru ut tennpluggen (se *Kapittel 10.5 "Vedlikehold av tennplugg (16)", side 447*).
  - Drypp noen dråper olje inn i tennpluggåpningen.
  - Trekk langsomt i starthåndtaket slik at stemplet beveger seg og oljen fordeler seg i sylindere.
  - Skru tennpluggen fast i igjen, og sett på tennpluggen.
4. Stikk transportbeskyttelsen på knivbladet.
5. Lagre apparatet på et mest mulig tørt sted.



### FORSIKTIG!

#### Fare for personskader!

Hvis apparatet er tilgjengelig for barn og uvedkommende under oppbevaringen, kan det oppstå skader.

- Oppbevar apparatet bare med påsatt knivbeskyttelse.
- Oppbevar apparatet utilgjengelig for barn.



## 10 VEDLIKEHOLD OG PLEIE



### FARE!

#### Livsfare pga. feil vedlikehold

Vedlikeholdsarbeider utført av ukyndige personer samt bruk av ikke-godkjente reservedeler kan føre til alvorlige personskader og død under bruk.

- Fjern ikke sikkerhetsinnretningene, og sett disse ikke ut av funksjon.
- Bruk kun godkjente originale reservedeler.
- Sørg for at apparatet befinner seg i funksjonsdyktig og plettfri stand i kraft av regelmessig og sakkyndig vedlikehold.



### FORSIKTIG!

#### Fare for personskader!

Apparatdeler med skarpe kanter og bevegelige apparatdeler kan føre til skader.

- Bruk alltid vernehansker ved vedlikeholds-, stelle- og rengjøringsarbeider.

Riktig vedlikehold og pleie er nødvendig for å opprettholde funksjonsdyktigheten og sikkerheten til apparatet. Overhold punktene nedenfor:

- Utfør vedlikeholds- og pleiearbeider bare når du har nødvendige kunnskaper og verktøy.
- Vent til motoren er fullstendig avkjølt.
- Skift ut utslitte eller defekte apparatdeler bare med originale reservedeler fra produsenten.
- Vedlikeholds- og pleiearbeider som ikke beskrives i denne bruksanvisningen, må ikke utføres av brukeren. Oppsøk et autorisert servicested for dette. Ved manglende overholdelse bortfaller produsentens garanti.

Intervallene for vedlikeholds- og pleiearbeidene finner du i vedlikeholdsplanen (se *Kapittel 10.8 "Vedlikeholdsplan"*, side 448).

Bruk bare godkjente skjæreverktøy (se *Kapittel 2.8 "Tillatte skjæreverktøy"*, side 433)!

#### 10.1 Rengjøre skjoldet

Rengjør skjoldet samt klippehodet inkl. skjæreverktøyet etter bruk med hensyn gressrester og smuss som har satt seg på. Gressrester som setter seg på fører til overbelastning og skader på motoren, drivakselen samt giret i klippehodet.

1. Slå av motoren.
2. Fjern gressrester og smuss forsiktig med en pinne eller skrutrekker eller børste.

#### 10.2 Rengjøre/skifte luftfilter (13)

### ADVARSEL!

#### Fare for motorskader

Drift av motoren uten luftfilter fører til alvorlige motorskader!

- Bruk aldri apparatet uten luftfilteret.
- Rengjør luftfilteret regelmessig.
- Skift ut skadet luftfilter.

1. Ta av luftfilteret:

- Løsne luftfilterskruen (13/1) til luftfilterhuset (13/2) er løst.
- Trekk av luftfilterhuset.

- Trekk filtersvampen (13/3) av rammen (13/4).
2. Rengjør filtersvampen (13/3):
    - Trykk ut filtersvampen, og vask deretter med såpe og vann. Bruk ikke bensin eller andre løsningsmidler!
    - La filtersvampen tørke grundig helt til den ikke lenger inneholder vann. Et fuktig filter kan føre til at motoren har vanskelig for å starte.
    - Tørk luftfilterhuset grundig med en fille.
  3. Skift ut filtersvampen (13/3):
    - Skift ut filtersvampen hvis den ikke lenger er elastisk eller faller fra hverandre.
  4. Monter luftfilteret:
    - Sett filtersvampen (13/3) på rammen (13/4).
    - Sett på luftfilterhuset (13/2) og hold fast.
    - Skru inn luftfilterskruen (13/1) til luftfilterhuset står fast.

### 10.3 Kontrollere/skifte ut drivstoffilteret (14)

Det filtaktige drivstoffilteret befinner seg i drivstofftanken og er satt på en sugekopp. Når drivstoffilteret er hardt, tilsmusset eller tilstoppet, strømmer det mindre bensin til motoren. I dette tilfellet må drivstoffilteret skiftes ut.

Det anbefales å få utført dette arbeidet på et autorisert serviceverksted.

1. Klargjøring av apparat:
  - For å tømme drivstofftanken: La motoren gå til den stopper av seg selv.
  - Sett apparatet på en jevn, stabil ståflate. Lokket (14/1) på drivstofftanken (14/2) må peke oppover.
  - Tørk lokket på drivstofftanken, drivstofftanken og omliggende apparatdeler rene slik at det ikke kan komme smuss inn i drivstofftanken.
2. Kontroller/skift ut drivstoffilteret:
  - Skru lokket (14/1) på drivstofftanken (14/2) av. La lokket henge på drivstofftanken.
  - Trekk sugekoppen (14/3) ut av drivstofftanken ved hjelp av ståltrådkrok.
  - Kontroller drivstoffilteret (14/4). Når filten er hard, tilsmusset eller tilstoppet: Trekk av drivstoffilteret, og skyv på et nytt drivstoffilter på sugekoppen.

3. Skyv sugekoppen inn i drivstofftanken igjen.
4. Lag og fyll på bensin-/olje-blanding (se *Kapittel 5.2 "Lage og fylle på bensin-/olje-blanding (08)", side 441*).

### 10.4 Stille inn vaiertrekk (15)



#### ADVARSEL!

#### Roterende skjæreverktøy!

Som følge av det roterende skjæreverktøyet kan det oppstå alvorlige personskader.

- Still bare inn vaiertrekkene kun når motoren er slått av.
- Utfør funksjonskontrollen bare ved liggende buskrydder.

Vaiertrekkene til buskrydderen er stilt riktig inn av produsenten. Hvis posisjonen til "Bike"-håndtaket endres mye, kan dette føre til at vaiertrekket blir lenger og dermed til funksjonsfeil på gasshendelen. Og da stopper ikke skjæreverktøyet etter start av motoren og opplåsing av halvgass-sperren.

1. Skru på innstillingskruen (15/1) for å korte eller forlenge vaiertrekket (15/2).
2. Start motoren samt trykk kort på gasspaken for at halvgass-sperren skal løsne. (se *Kapittel 6.3.1 "Starte motoren", side 442*).
3. Kontroller om skjæreverktøyet stanser. Hvis dette ikke er tilfellet: Gjenta innstillingen.

### 10.5 Vedlikehold av tennplugg (16)

1. Demonter tennplugg:
  - Trekk av tennpluggghetten (16/1).
  - Med tennpluggnøkkelen (16/2) skrus tennpluggen (16/3) ut.
2. Vurder tilstanden til tennpluggen:
  - Hvis tennpluggen er lysebrun: Motoren arbeider riktig og tennpluggen er OK. Om nødvendig: Børst tennpluggen forsiktig av med en fin stålborste (16/4).
  - Hvis tennpluggen er sotet, oljet, avleiret, tilsmeltet eller har kontakt mellom elektrode og plugg: Tennpluggen er defekt. Skift ut tennpluggen med en ny. Bruk foreskrevet tennpluggtype (se *Kapittel 11 "Tekniske data", side 449*).
  - Hvis tennpluggen er defekt etter kort tid i bruk, må motoren og forgasserinnstillingene kontrolleres av et autorisert serviceverksted.
3. Kontroller elektrodeavstanden:
  - Kontroller med et følerblad (16/5) om elektrodeavstanden (16/6) er på 0,6 – 0,7 mm. Hvis dette ikke er tilfellet, bank elektrodene forsiktig sammen, eller bøy dem forsiktig opp.
4. Når det forskrevne intervaller er nådd eller når tennpluggen er defekt:
  - Skift ut tennpluggen med en ny. Bruk foreskrevet tennpluggtype (se Tekniske data).
5. Sett i tennpluggen:
  - Kontroller at tennpluggtetningsringen (16/7) sitter på tennpluggen.
  - Skru tennpluggen i for hånd, og trekk til med tennpluggnøkkelen (tiltrekkingsmoment 12 – 15 Nm).
  - Sett tennpluggghetten igjen.

### 10.6 Smøre drevet til klippehodet med fett (17)

1. Legg buskrydderen på bakken slik høyre side av klippehodet (17/1) peker opp.
2. Skru ut påfyllingsskruen (17/2) og ta av tetningsringen (17/3).
3. Trykk inn litt girfett (126632 høyytelsesgirfett).
4. Skru inn påfyllingsskruen og ha i tetningsringen igjen.

### 10.7 Kvesse trådkutter (18)

1. Løsne festeskruer (18/1).
2. Sett trådkutteren (18/2) fast i en skruestikke og slip den med en flat fil. Fil kun i én retning!
3. Fest trådkutteren med festeskruene igjen på skjoldet (18/3). Trekk festeskruene fast til.

## 10.8 Vedlikeholdsplan

Følgende arbeider bør utføres av brukeren selv. Alle øvrige vedlikeholds-, service- og reparasjonsarbeider skal utføres på et autorisert serviceverksted.

Aktivitet	En gang etter 5 driftstimer	Før hver bruk	Ukentlig	Hver 50. driftst-time	Hver 100. driftst-time	Ved behov	Før klip-pese-songen, årlig
<b>Forgasser</b>							
Kontrollér tomgangen		X					
<b>Luffilter</b>							
Rengjøres		X					
Byttes						X	
<b>Tennplugg</b>							
Kontroller elektrodeav-stand, evt. juster				X			
Byttes					X	X	
<b>Kjøleluftinntak</b>							
Rengjøres			X			X	X
<b>Lyddemper</b>							
Visuell og tilstandskontroll		X					
<b>Drivstofftank</b>							
Rengjøres				X			X
<b>Drivstoffilter</b>							
Byttes							X
<b>Girsmøring</b>							
Kontrolleres			X				X
<b>Metallkutteredskap</b>							
Kontroller (for sprekker og skader)		X					
Byttes						X	
<b>Betjeningsselementer</b>							
(Start/stopp-bryter, gass-hendel, låsing halv gass, startsnor)		X					
<b>Alle skrues som kan nås</b> (unntatt innstillingskruene/forgasserskruene)							
Ettertrekkes	X					X	X
<b>Hele maskinen</b>							
Visuell og tilstandskontroll		X					

Aktivitet	En gang etter 5 driftstimer	Før hver bruk	Ukentlig	Hver 50. driftst-time	Hver 100. driftst-time	Ved behov	Før klip-pese-songen, årlig
Rengjøres			X			X	X

**MERK**

Ved sterke belastning og ved høyere temperaturer kan det være nødvendig med kortere vedlikeholdsintervaller enn slik det er angitt i tabellen ovenfor.

**11 TEKNISKE DATA**

	132 Art.nr.: 127433	141 Art.nr.: 127434
Tørr vekt	9,0 kg	
Motorstype	132	141
■ Slagvolum	32,6 cm <sup>3</sup>	39,8 cm <sup>3</sup>
■ Boring x slaglengde	36 x 32 mm	40 x 32 mm
■ Maksimal motoreffekt	0,9 kW (1,22 PS)	1,25 kW (1,7 PS)
■ Motorytelse ved 7000 min <sup>-1</sup>	0,9 kW (1,22 PS)	1,25 kW (1,7 PS)
■ Maks. dreiemoment ved 6000 min <sup>-1</sup>	1,6 Nm	1,7 Nm
■ Tomgangsturtall	2500 – 3000 min <sup>-1</sup>	
■ Tennplugg	NGK BPMR6A	
■ Spesifikt drivstofforbruk	610 g/kWt	
■ Bensin	Blyfri, minst 90 oktan	
■ Olje	syntetisk, for 2-takts motorer	
■ Drivstoffblandingsforhold [bensin:2-takts olje]	50:1	
Kapasitet drivstofftank	0,7 l (700 cm <sup>3</sup> )	
Håndtak	"Bike"-håndtak	
Kuttbredde knivblad (diameter)	25,5 cm	
Kuttbredde trådspole (diameter)	40 cm	
Bæresele	Dobbel bæresele	
Knivblad	3-tenners	
■ Tykkelse	3 mm	
Maksimalt turtall:		
■ 4-tenners knivblad	Maks. 10000 min <sup>-1</sup>	
■ Trådspole	Maks. 10000 min <sup>-1</sup>	

	132 Art.nr.: 127433	141 Art.nr.: 127434
Målt lydtrykknivå $L_pA$ Måleusikkerhet	95,3 dB(A) K = 3,0 dB(A)	95,7 dB(A) K = 3,0 dB(A)
Målt lydeffekt $L_{WA}$ Måleusikkerhet	110,0 dB(A) K = 3,0 dB(A)	110,0 dB(A) K = 3,0 dB(A)
Garantert lydeffekt	113,0 dB(A)	113,0 dB(A)
Målt vibrasjonsnivå på "Bike"- håndtaket Måleusikkerhet	7,6 m/s <sup>2</sup> K = 1,5 m/s <sup>2</sup>	8,2 m/s <sup>2</sup> K = 1,5 m/s <sup>2</sup>

## 12 FEILSØKING

Feil	Årsak	Utbedring
<b>Motoren starter ikke, eller med vanskeligheter.</b>	Motorstart utføres ikke riktig.	se <i>Kapittel 6.3.1 "Starte motoren"</i> , side 442
	Tennpluggen er tilsmusset, defekt eller elektrodeavstanden er feil.	se <i>Kapittel 10.5 "Vedlikehold av tennplugg (21)"</i> , side 447
	Lufffilteret er tilsmusset.	se <i>Kapittel 10.2 "Rengjøre/skifte lufffilter (20)"</i> , side 445
	Drivstoffilteret er slitt.	se <i>Kapittel 10.3 "Kontrollere/skifte ut drivstoffilteret (14)"</i> , side 446
	Forgasserinnstillingene er ikke riktige.	Kontakt et autorisert servicested.
<b>Motor starter, men motoreffekten er lav.</b>	Chokehendelen står på CHOKE.	Skvyp chokehendelen til RUN.
	Lufffilteret er tilsmusset.	se <i>Kapittel 10.2 "Rengjøre/skifte lufffilter (13)"</i> , side 445
	Drivstoffilteret er slitt.	se <i>Kapittel 10.3 "Kontrollere/skifte ut drivstoffilteret (14)"</i> , side 446
	Forgasserinnstillingene er ikke riktige.	Kontakt et autorisert servicested.
<b>Motoren går ikke jevnt og motorturtallet økes ikke ved hjelp av gassen.</b>	Tennpluggen er tilsmusset, defekt eller elektrodeavstanden er feil.	se <i>Kapittel 10.5 "Vedlikehold av tennplugg (21)"</i> , side 447
	Forgasserinnstillingene er ikke riktige.	Kontakt et autorisert servicested.

Feil	Årsak	Utbedring
<b>Motoreksosen oser sterkt, ser blåaktig ut.</b>	Oljeandelen i bensin-/olje-blandingen er for høy.	Fyll på bensin-/olje-blanding etter riktig blandingsforhold (se <i>Kapittel 5.2 "Lage og fyll på bensin-/olje-blanding", side 441</i> ).
	Forgasserinnstillingene er ikke riktige.	Kontakt et autorisert servicested.
<b>Motoren starter å vibrere unormalt og kraftig.</b>	Apparat-/motordeler er løsnet, og/eller påført skader.	<ol style="list-style-type: none"> <li>1. Stopp motoren.</li> <li>2. Sjekk apparatet for skader.</li> <li>3. Kontroller tennpluggen (se <i>Kapittel 10.5 "Vedlikehold av tennplugg (16)", side 447</i>).</li> <li>4. Kontakt et autorisert servicested.</li> </ol>

### 13 KUNDESERVICE/SERVICE

Ved spørsmål om garanti, reparasjon eller reservedeler henvend deg til det nærmeste AL-KO-serviceverkstedet.

Dette finner du på Internett på følgende adresse:  
[www.al-ko.com/service-contacts](http://www.al-ko.com/service-contacts)

### 14 GARANTI

Vi utbedrer eventuelle material- eller produksjonsfeil på maskinen innenfor den lovmessige foreldelsesfristen for mangelskrav ved at vi velger å foreta en reparasjon eller levere et nytt produkt. Foreldelsesfristen fastlegges ut fra gjeldende lovgivning i landet hvor maskinen ble kjøpt.

Vår garanti gjelder kun ved:

- overholdelse av bruksanvisningen
- Sakkyndig behandling
- Bruk av originale reservedeler

Garantien gjelder ikke ved:

- Egenutførte reparasjonsforsøk
- Egenutførte tekniske endringer
- Ikke tiltenkt bruk


Følgende omfattes ikke av garantien:

- Lakkskader som skyldes normal slitasje
- Slitasjedeler som på reservedelskortet er merket med xxxxxx (x) ramme
- Forbrenningsmotorer (for disse gjelder de garantivilkårene til den respektive motorprodusenten)

Garantitiden begynner å løpe med kjøpet til den første sluttbrukeren. Fakturadatoen er utslagsgivende. Ved garantikrav henvender du deg til din forhandler eller til nærmeste autoriserte kundeservice med denne garantierklæringen og den originale kvitteringen. De lovbestemte mangelfordringene fra kjøper overfor selger forblir uberørt gjennom denne erklæringen.

**15 EC-SAMSVARERKLÆRING**

Herved erklærer vi at dette produktet, i denne utførelsen, er i samsvar med kravene i EU-direktivene, EU-sikkerhetsstandardene og de produktspesifikke standardene.

<b>Produkt</b> Buskrydder	<b>Produsent</b> AL-KO Geräte GmbH Ichenhauser Str. 14 D-89359 Kötz	<b>Dokumentasjonsfullmektig</b> Andreas Hedrich Ichenhauser Str. 14 D-89359 Kötz
<b>Serienummer</b> G1071022		
<b>Type</b> 132 141	<b>EU-direktiver</b> 2006/42/EC 2014/30/EU 2000/14/EC	<b>Harmoniserte standarder</b> EN ISO 11806-1:2011 EN ISO 14982:2009
<b>Lydeffektnivå</b> EN ISO 3744 målt / garantert 132: 110 / 113 dB(A) 141: 110 / 113 dB(A)	<b>Samsvarsvurdering</b> 2000/14/EC vedlegg V	Kötz, 26.10.2017  Wolfgang Hergeth Managing Director

130.com



## KÄÄNNÖS ALKUPERÄISESTÄ KÄYTTÖOHJEESTA

### Sisällysluettelo

1	Tietoa käyttöohjeesta .....	455
1.1	Merkkien selitykset ja huomiosanat .....	455
2	Tuotekuvaus .....	455
2.1	Käyttötarkoituksen mukainen käyttö .....	455
2.2	Mahdollinen vääränlainen käyttö .....	455
2.3	Jäännösriskit .....	456
2.4	Toimitussisältö .....	456
2.5	Laitteessa käytettävät merkinnät .....	456
2.6	Turvallitteet ja suojukset .....	457
2.7	Tuotteen yleiskuva (01) .....	457
2.8	Sallitut leikkuutyökalut .....	457
3	Turvallisuusohjeet .....	458
3.1	Käyttäjät .....	458
3.2	Henkilönsuojaimet .....	459
3.3	Bensiinin ja öljyn käsittely .....	459
3.4	Turvalliset työolosuhteet .....	460
3.5	Ihmisten ja eläinten turvallisuus sekä omaisuuden varjeleminen .....	460
3.5.1	Tärinäkuormitus .....	461
3.5.2	Melukuormitus .....	462
3.6	Laiteturvallisuus .....	463
4	Asennus .....	463
4.1	Pyöränsarvikahvan asennus (02) .....	464
4.2	Suojakilven asennus (03, 04) .....	464
4.3	Terän asennus (05) .....	464
4.4	Siimakelan asennus (06) .....	464
5	Käyttöönotto .....	465
5.1	Kantohihnan säätäminen (07) .....	465
5.2	Bensiini-öljy-seoksen valmistaminen ja tankkaaminen (08) .....	465
6	Käyttö .....	466
6.1	Pyöränsarvikahvan kääntäminen (09) .....	466
6.2	Kantohihnan pukeminen (10) .....	466
6.3	Moottorin käyttö (11) .....	466
6.3.1	Moottorin käynnistäminen .....	466
6.3.2	Moottorin sammuttaminen .....	467
6.4	Siiman pidentäminen leikkaamisen aikana (12) .....	467
7	Työskentelytapa ja -tekniikka .....	467
7.1	Leikkaaminen .....	468
7.2	Niittäminen .....	468
8	Kuljetus .....	468

9	Säilytys .....	469
10	Huolto ja hoito .....	470
	10.1 Suojakilven puhdistaminen .....	470
	10.2 Ilmansuodattimen puhdistaminen ja vaihtaminen (13) .....	471
	10.3 Polttoainesuodattimen tarkistaminen ja vaihtaminen (14) .....	471
	10.4 Bowden-vaijerin säätäminen (15) .....	472
	10.5 Sytytystulpan huolto (16) .....	472
	10.6 Leikkuupään vaihteiston rasvaaminen (17) .....	472
	10.7 Siiman katkaisimen teroitus (18) .....	472
	10.8 Huoltokaavio .....	473
11	Tekniset tiedot .....	474
12	Ohjeet häiriötilanteissa .....	475
13	Asiakaspalvelu ja huolto .....	476
14	Takuu ja tuotevastuu .....	476
15	EY-vaatimustenmukaisuusvakuutus .....	477

## 1 TIETOA KÄYTTÖOHJEESTA

- Saksankielinen versio on alkuperäinen käyttöohje. Kaikki muut kieliversiot ovat alkuperäisen käyttöohjeen käännöksiä.
- Lue tämä käyttöohje ehdottomasti huolellisesti läpi ennen käyttöönottoa. Käyttöohjeen lukeminen on laitteen turvallisen ja häiriöttömän käytön edellytys.
- Säilytä käyttöohje aina siten, että voit tarvittaessa tarkistaa siitä tarvitsemasi laitetta koskevat tiedot.
- Luovuta tämä käyttöohje aina laitteen mukana.
- Lue tämän käyttöohjeen sisältämät turvallisuusohjeet ja varoitukset ja noudata niitä.

### 1.1 Merkkien selitykset ja huomiosanat



#### VAARA!

Tarkoittaa välittömän vaaran aiheuttavaa tilannetta, joka aiheuttaa kuoleman tai vakavan loukkaantumisen, jos sitä ei vältetä.



#### VAROITUS!

Tarkoittaa mahdollisesti vaarallista tilannetta, joka voi aiheuttaa kuoleman tai vakavan loukkaantumisen, jos sitä ei vältetä.



#### VARO!

Tarkoittaa mahdollisesti vaarallista tilannetta, joka voi aiheuttaa lievän tai keskivaikean loukkaantumisen, jos sitä ei vältetä.

## HUOMAUTUS!

Tarkoittaa tilannetta, joka voi aiheuttaa aineellisia vahinkoja, jos sitä ei vältetä.



### HUOMAUTUS

Lisätietoja laitteesta ja sen käytöstä.

## 2 TUOTEKUVAUS

Tässä käyttöohjeessa kuvataan käsikäyttöistä ruohoraivaussahaa, jossa on bensiinimoottori.

### 2.1 Käyttötarkoituksen mukainen käyttö

Siimakelalla varustettu bensiinikäyttöinen ruohoraivaussaha on tarkoitettu pehmeän ruohon ja vastaavan kasvuston leikkaamiseen. Terällä varustettuna se on tarkoitettu vahvavartisten viherkasvien, nuoren aluskasvillisuuden ja pensaiden raivaamiseen raivaussahan tavoin. Ruohoraivaussahaa on käytettävä maanpinnan suuntaisesti.



### HUOMAUTUS

Kansalliseen ja paikalliseen lainsäädäntöön voi sisältyä laitteen käyttöä rajoittavia käyttöaika-, melukuormitus- tai pako kaasupäästö määräyksiä. Selvitä lainsäädännön asettamat vaatimukset!

Tämä laite on tarkoitettu ainoastaan yksityiskäyttöön. Kaikenlainen muu käyttö ja laitteeseen tehtävät muutokset ja lisäykset katsotaan käyttötarkoituksesta poikkeavaksi käytöksi, jonka seurauksena on takuun raukeaminen, vaatimustenmukaisuuden menettäminen (CE-merkki) sekä valmistajan kaikenlaisen vastuun raukeaminen käyttäjälle tai ulkopuolisille aiheutuvista vahingoista.

### 2.2 Mahdollinen vääränlainen käyttö

- Laitteella ei saa leikata pensaita, pensasaitoja, puita tai kukkia.
- Laitetta ei saa nostaa irti maasta leikkaamisen aikana.
- Vain valmistajan alkuperäisterien käyttö vaarosina on sallittu (terä, siimakela).

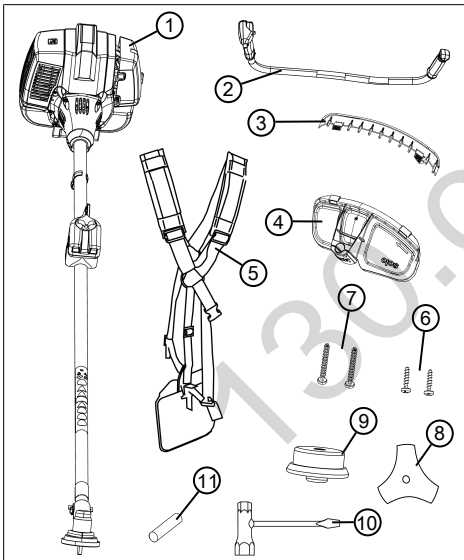
### 2.3 Jäännösriskit

Asianmukaisesti käytettynäkin laitteeseen liittyy aina tiettyjä jäännösriskkejä, joita ei voida kokonaan sulkea pois. Laitteen tyyppin ja rakenteen vuoksi seuraavia jäännösriskkejä voi esiintyä käyttötavan mukaan:

- leikkuujätteiden, maa-aineksen ja pikkukivien sinkoaminen
- katkaistujen siimankappaleiden sinkoaminen
- leikkuujätteiden hengittäminen sisään, jos hengityksensuojainta ei käytetä
- kuulon vaurioituminen, jos kuulonsuojaimia ei käytetä
- viiltovammat raajojen osuessa pyörivään siimaan.

### 2.4 Toimitussisältö

Toimitus sisältää tässä mainitut osat. Tarkista, ovatko kaikki osat mukana:





Nro	Osa
1	Ruohoraivaussaha, sis. varsi ja leikkuupää
2	"Pyöränsarvi"-kahva
3	Suojalista ja siiman katkaisin
4	Suojakilpi (sis. suojalistan muovinen lukitusruuvi)

Nro	Osa
5	Kaksoiskantohihna
6	2 ruuvia, Ø 5 x 20 mm
7	2 ruuvia, Ø 5 x 35 mm
8	Kolmihampainen terä
9	Siimakela
10	Hehkutulppa-avain ja ruuvinväännin
11	Aputappi (terän ja siimakelan asennukseen)

### 2.5 Laitteessa käytettävät merkinnät

Symboli	Merkitys
	Kuumia pintoja. Älä koske!
	Käsittele erityisen varovasti!
	Lue käyttöohje ennen käyttöönottoa!
	Käytä suojakypärää, kuulonsuojaimia ja silmäsuojusta!
	Käytä suojakäsineitä!
	Käytä tukevia kenkiä!
	Pidä keho ja vaatteet loitolla leikkuukoneistosta!
	Sinkoilevien kappaleiden aiheuttama vaara!

Symboli	Merkitys
	Sinkoilevien kappaleiden aiheuttama vaara!
	Kiinteiden esineiden koskettaminen kielletty!
	Muiden ihmisten kuin käyttäjän oleskelu laitteen läheisyydessä alle 15 metrin säteellä on kielletty.

## 2.6 Turvalaitteet ja suojuukset



### **VAROITUS!**

#### **Loukkaantumisvaara**

Vialliset ja toiminnasta poistetut turva- ja suojalaitteet voivat saada aikaan vakavia vammoja.

- Korjauta vialliset turva- ja suojalaitteet.
- Älä koskaan poista turva- ja suojalaitteita toiminnasta.

#### **Hätäpysäytys**

Sammuta moottori hätätapauksessa virtakytkimellä.

#### **Suojakilpi**

Suojaa käyttäjää pyörivän terän tai siiman ja sinkoavien kappaleiden kosketukselta.

#### **"Pyöränsarvi"-kahva**

Estää käyttäjän jalkoja päätyvästä pyörivän terän tai siiman läheisyyteen.

## 2.7 Tuotteen yleiskuva (01)

Nro	Osa
1	Terä tai siimakela
2	Leikkuupää ja kulmavaihde
3	Suojakilpi, sis.:
4	■ Suojalista
5	■ Siiman katkaisin
6	Varsi, jonka sisällä vetoakseli
7	"Pyöränsarvi"-kahva
8	Yhdistelmäkahva, sis.:
9	■ Lukituspainike
10	■ Kaasukahva
11	■ Puolikaasurajoitin
12	■ Moottorin virtakytkin
13	■ Kaasun lukituskahva
14	Kantohihna
15	Moottorilohko, osat:
16	■ Ilmansuodatinkotelo
17	■ Ilmansuodatinruuvi
18	■ Polttoainesäiliö
19	■ Polttoainesäiliön korkki
20	■ Käynnistyskahva
21	■ Sytytystulpan suojus
22	■ Rikastinvipu
23	■ Kotelolaippa
24	■ Sytytin

## 2.8 Sallitut leikkuutyökalut

Vain tässä mainittujen valmistajan alkuperäisten leikkuutyökalujen käyttö on sallittua:

- Siimakela, tuotenro 127235
- Nelihammainen terä, tuotenro 127239
- Kolmihammainen terä, tuotenro 127240

**VAARA!****Leikkuutyökalujen aiheuttama hengenvaara!**

Ei-sallittujen leikkuutyökalujen (esim. moniosaisen, riippuketjuja tai varrellisia teriä sisältävien metallityökalujen) sekä vaurioituneiden (esim. murtuneiden tai hilseilevien) leikkuutyökalujen käyttö voi aiheuttaa erittäin vakavia vammoja ja jopa kuoleman.

- Käytä vain valmistajan hyväksytyjä alkuperäisiä leikkuutyökaluja.
- Vaihda vaurioituneet leikkuutyökalut välittömästi.

Ei-sallittujen leikkuutyökalujen käyttö ei ole käytötarkoituksen mukaista käyttöä (katso *Luku 2.1 "Käyttötarkoituksen mukainen käyttö"*, sivu 455)!

**3 TURVALLISUUSOHJEET****VARO!****Kuulovaurion vaara**

Laitteesta lähtee käytön aikana erittäin kova ääni. Se voi vaurioittaa käyttäjän tai lähistöllä olevien ihmisten tai eläinten kuuloa.

- Käytä kuulonsuojaimia.
- Noudata turvaetäisyyttä ihmisiin ja eläimiin. Kytke laite pois päältä, jos ihmisiä tai eläimiä tulee lähietäisyydelle.

**HUOMAUTUS**

Tutustu ehdottomasti laitteen käyttöohjeeseen. Opettele erityisesti, miten laite pysäytetään välittömästi.

**3.1 Käyttäjät**

- Laitetta eivät saa käyttää alle 16-vuotiaat nuoret tai henkilöt, jotka eivät ole lukeneet käyttöohjetta. Noudata mahdollisia käyttäjän vähimmäisikää koskevia kansallisia turvallisuusmääräyksiä.
- Jos käytät tämän kaltaista laitetta ensimmäistä kertaa: Pyydä laitteen myyjää tai muuta asiantuntijaa opettamaan, mi-

ten laitetta käsitellään. Voit myös osallistua käyttökoulutukseen.

- Laitetta käyttävän henkilön on oltava levännyt, terve ja toimintakykyinen. Jos käyttäjällä ei terveydellisistä syistä saa rasittaa itseään, on kysyttävä lääkäriltä, voiko hän käyttää laitetta.
- Laitetta ei saa käyttää alkoholin, huumeiden tai lääkkeiden vaikutuksen alaisena.

### 3.2 Henkilönsuojaimet

- Pään ja raajojen vammojen sekä kuulovaurioiden välttämiseksi on käytettävä määräysten mukaista vaetetusta ja suojarustusta.
- Vaatetuksen on oltava tarkoituksenmukainen (ihonmyötäinen), eikä se saa estää liikkuamista.
- Käytettäviä henkilönsuojaimia ovat:
  - kuulonsuojaimet (esim. kupusuojaimet), erityisesti päivittäisen työajan ylittäessä 2,5 tuntia
  - suojalasit
  - tärinää ja iskuja vaimentavat, pitävät työkasineet
  - turvajalkineet, joissa on pitävä pohja ja teräskärki.

### 3.3 Bensiinin ja öljyn käsittely



#### **VAARA!**

#### **Räjähdy- ja palovaara**

Bensiini—ilma-seoksen pääsy ilmaan synnyttää räjähtävän ilmaseoksen. Jos polttoainetta käsitellään epäasianmukaisesti, sen leimahtaminen, räjähtäminen tai syttyminen voivat aiheuttaa vakavia vammoja tai kuoleman.

- Älä tupakoi bensiiniä käsitellessäsi.
- Käsittele bensiiniä aina ulkosalla, ei koskaan suljetuissa sisätiloissa.
- Seuraavia toimintaohjeita on ehdottomasti noudatettava.
- Kuljeta ja säilytä bensiiniä ja öljyä ainoastaan niille tarkoitetuissa astioissa. Varmista, että lapset eivät pääse käsiksi varastoituu bensiiniin tai öljyyn.
- Maaston saastumisen estämiseksi eli ympäristön suojelemiseksi varmista, ettei bensiiniä tai öljyä ei tankkaamisen yhteydessä pääse maahan. Käytä tankkaamiseen suppi-loa.

- Älä koskaan tankkaa laitetta suljetussa tilassa. Bensiinihöyryjä voi kerrostua lattian päälle, ja ne voivat leimahtaa tai jopa räjähtää.
- Jos bensiiniä läikkyy, pyyhi se välittömästi pois laitteen päältä ja maasta. Anna bensiinin pyyhkimiseen käyttämäsi kangaskappaleiden kuivua hyvin tuuletetussa paikassa ja hävitä ne vasta sitten. Muuten ne voivat syttyä äkillisesti itsensä.
- Läikkyneestä bensiinistä muodostuu bensiinihöyryjä. Sen vuoksi älä käynnistä laitetta läikkymispaikassa vaan vähintään 3 metrin päässä siitä.
- Vältä ihokosketusta mineraaliöljytuotteisiin. Älä hengitä bensiinihöyryjä sisään. Käytä tankatessasi aina suojakäsineitä. Vaihda ja puhdista suojavaatetus säännöllisesti.
- Varmista, ettei bensiiniä päädy vaatteillesi. Jos bensiiniä on päässyt vaatteillesi, vaihda ne välittömästi.
- Älä koskaan tankkaa laitetta moottorin käydessä tai ollessa kuumentunut.

### 3.4 Turvalliset työolosuhteet

- Käytä laitetta aina ulkosalla, ei koskaan suljetuissa sisätiloissa.
- Työskentele vain päivänvalossa tai erittäin kirkkaassa keinovalaistuksessa.
- Poista ennen työskentelyn aloittamista työskentelyalueelta vaaralliset tuotteet ja esineet, kuten oksat, lasinkappaleet, teräväreunaiset esineet, metallinkappaleet ja kivet.
- Varmista tukeva asento. Vältä märkää ja liukasta maata.
- Liiku työskennellessäsi hitaasti ja varovasti. Älä juokse. Varo esteitä.

### 3.5 Ihmisten ja eläinten turvallisuus sekä omaisuuden varjeleminen

- Käytä laitetta vain niihin töihin, joihin se on tarkoitettu. Käyttötarkoituksesta poikkeava käyttö voi aiheuttaa vammoja ja aineellisia vahinkoja.
- Kytke laite päälle vain, kun työskentelyalueella ei ole henkilöitä tai eläimiä.
- Noudata turvaetäisyyttä ihmisiin ja eläimiin. Kytke laite pois päältä, jos ihmisiä tai eläimiä tulee lähietäisyydelle.



- Älä koskaan suuntaa moottorin pakoputkea ihmisiin tai eläimiin taikka herkästi syttyviin aineisiin tai esineisiin.
- Älä tartu imu- ja tuuletusritilään moottorin ollessa käynnissä. Pyörivät laitteen osat voivat aiheuttaa vammoja.
- Kytke laite pois päältä aina, kun et käytä sitä ruohon leikkaamiseen – esimerkiksi siirtäessäsi työskentelyalueelta toiselle, huolto- ja puhdistustöiden ajaksi sekä bensiini-öljyseoksen lisäämistä varten.
- Tapaturman sattuessa kytke laite välittömästi pois päältä lisävammojen ja -vaurioiden välttämiseksi.
- Älä käytä laitetta, jos siinä on kuluneita tai vioittuneita osia. Kuluneet tai vioittuneet laitteen osat voivat aiheuttaa vakavia vammoja.
- Säilytä laite lasten ulottumattomissa.

### 3.5.1 Tärinäkuormitus



#### **VAROITUS!**

#### **Tärinän aiheuttama vaara**

Laitetta käytettäessä esiintyvä todellinen tärinätaaso voi poiketa valmistajan ilmoittamasta arvosta. Ota huomioon seuraavat tärinään vaikuttavat seikat ennen laitteen käyttöä ja laitetta käytettäessä:

- Käytetäänkö laitetta sen käyttötarkoituksen mukaisesti?
  - Leikataan tai työsteetäänkö kasviainesta oikein?
  - Onko laite asianmukaisessa käyttökunnossa?
  - Onko terä teroitettu kunnolla ja onko laitteessa paikallaan oikeanlainen terä?
  - Ovatko kahvat ja mahdolliset tärinänvaimennuskahvat (lisävaruste) paikallaan, ja onko ne liitetty laitteeseen pitävästi?
- Käytä laitetta ainoastaan kunkin työtehtävän vaatimalla moottorin kierrosluvulla. Vältä

enimmäiskierrosluvun käyttöä melun ja tärinän vähentämiseksi.

- Epäasianmukainen käyttö ja huolto voivat lisätä laitteen synnyttämään melua ja tärinää. Ne aiheuttavat haittaa terveydelle. Kytke laite tällöin välittömästi pois päältä ja korjauta se valtuutetussa huoltokorjaamossa.
- Tärinän aiheuttama kuormitus määräytyy suoritettavan työn ja laitteen käyttötavan mukaan. Arvioi sopiva käyttötapa ja pidä tarvittavat tauot. Tämä vähentää työn aikana syntyvää tärinäkuormituksen kokonaismäärää huomattavasti.
- Laitteen pitkäaikainen käyttö altistaa käyttäjän tärinälle ja voi aiheuttaa verenkiertohäiriöitä (valkosormisuutta). Riskin pienentämiseksi käytä käsi-keitä ja pidä kätesi lämpiminä. Jos valkosormisuuden oireita esiintyy, hakeudu välittömästi lääkärin hoitoon. Oireita ovat mm. tunnottomuus, herkkyyden häviäminen, pistely, kutina, särky, voimien väheneminen sekä ihon värin tai kennon muuttuminen. Tavallisesti oireet ilmenevät sormissa,

kämmissä tai pulssissa. Mitä matalampi lämpötila, sitä suurempi vaara.

- Pidä työpäivien aikana riittävän pitkiä taukoja, jotta ehdit toipua melun ja tärinän vaikutuksista. Suunnittele työt niin, että voimakkaasti tärisevien laitteiden käyttö jakautuu useille päiville.
- Jos laitetta käyttäessäsi havaitset käsissäsi epämiellyttäviä tuntemuksia tai värimuutoksia, keskeytä työskentely välittömästi. Pidä riittävästi taukoja. Jos taukoja ei ole tarpeeksi, seurauksena voi olla kämmien ja käsivarsien tärinäoireyhtymä.
- Minimoi tärinälle altistumisen riskit. Huolla laitetta käyttöohjeen mukaisesti.
- Jos laitetta käytetään usein, tiedustele jälleenmyyjältäsi tärinää vaimentavia tarvikkeita, kuten erikoiskahvoja.
- Vältä laitteen käyttöä alle +10 °C:n lämpötiloissa. Kirjaa työsuunnitelmaan tärinäkuormitusta rajoittavat toimenpiteet.

### 3.5.2 Melukuormitus

Laite aiheuttaa väistämättä tiettyä melukuormitusta. Tee melua aiheuttavat työt aikoina, jolloin

niiden tekeminen on sallittua ja suositeltavaa. Pidä kiinni mahdollisista hiljaisuusajoista ja rajaa työn kesto minimiin. Laitteen käyttäjän ja sen läheisyydessä oleskelevien on käytettävä asianmukaisia kuulonsuojaimia.

### 3.6 Laiteturvallisuus

- Käytä laitetta vain seuraavin edellytyksin:
  - Laite ei ole likainen eikä varsinkaan bensiinin tai öljyn likaama.
  - Laitteessa ja varsinkaan suojaritilöissä ei näy vaurioita tai kulumia.
  - Kaikki hallintalaitteet toimivat.
  - Laitteeseen on asennettu kaikki käyttötavan edellyttämät tarvikkeet.
- Älä ylikuormita laitetta. Se on tarkoitettu kevyeen työskentelyyn yksityiskäytössä. Ylikuormitus vaurioittaa laitetta.
- Älä koskaan tuki imu- ja tuuletusritilää käytön aikana, jotta moottori ei ylikuormitu.
- Kytke laite välittömästi pois päältä, jos moottori alkaa täristä epätavallisesti ja voimakkaasti. Laitteessa on silloin vika.

- Älä käytä laitetta, jos siinä on kuluneita tai vioittuneita osia. Vaihda vioittuneiden osien tilalle aina valmistajan alkupe räiset varaosat. Jos laitetta käytetään, vaikka siinä on kuluneita tai viallisia osia, valmistajalle ei voida esittää takuuvaatimuksia.

## 4 ASENNUS



### **VAROITUS!**

#### **Puutteellisen asennuksen aiheuttama loukkaantumisvaara!**

Puutteellisesti asennetun laitteen käyttö voi aiheuttaa vakavia vammoja.

- Käytä vain täydellisesti asennettua laitetta!
- Tarkista aina ennen turva- ja suojalaitteiden kytkemistä toimintaan, että ne ovat paikallaan ja toimintakykyiset!



## VAROITUS!

### Löystyvien laitteen osien aiheuttama loukkaantumisvaara

Käytön aikana löystyvät laitteen osat voivat aiheuttaa vakavia vammoja.

- Kiinnitä leikkuutyökalut niin, etteivät ne pääse irtoamaan käytön aikana.

3. Kiinnitä suojakilpi kiinnikkeeseen (03/4) alapuolelta kahdella ruuvilla (04/4), Ø 5 x 35 mm.
4. Kiristä molemmat ruuvit (03/5) tiukalle.

#### 4.3 Terän asennus (05)



## VAROITUS!

### Vakavien vammojen vaara!

Lukkomutterin löystyminen voi johtaa terän irtoamiseen käytön aikana, ja se voi aiheuttaa vakavia vammoja.

- Lukkomutteri on ehdottomasti vaihdettava, jos se on löystynyt.

1. Laita ruohoraivaussaha maahan niin, että leikkuupää (05/1) osoittaa ylöspäin.
2. Pistä terä (05/2) painekappaleeseen (05/3).  
**Huomautus:** *Painekappaleen pykälän on oltava tarkasti paikallaan terän aukossa.*
3. Laita painekappale (05/4) paikalleen.
4. Laita kiekko (05/5) paikalleen.
5. Tarkista kaikkien päällekkäisten osien keskiytys.
6. Kierrä lukkomutteri (05/6) akselille, mutta älä kiristä sitä vielä.  
**Huomautus:** *Vasen kierre! Kiristä lukkomutteri kiertämällä sitä vastapäivään!*
7. Pistä aputappi (05/7) paikalleen akseliin lukitsemiseksi.
8. Kiristä lukkomutteri.  
**Huomautus:** *Lukkomutterin pyörittämisen on oltava hankalaa! Jos se pyörii kevyesti, vaihda se!*
9. Tarkista terän tukeva kiinnitys ja keskitys. Korjaa tarvittaessa!
10. Poista aputappi.

#### 4.4 Siimakelan asennus (06)

1. Pistä aputappi (06/1) paikalleen akseliin lukitsemiseksi.
2. Laita painekappale (06/2) paikalleen.

#### 4.1 Pyöränsarvikahvan asennus (02)

1. Kierrä kiristysruuvi (02/1) auki.
2. Irrota yläpuolisko (02/2) alapuoliskosta (02/3).
3. Laita pyöränsarvikahva (02/4) alapuoliskoon.
4. Laita yläpuolisko paikalleen ja kiristä kiristysruuvia hieman.
5. Kohdista pyöränsarvikahva niin, että etäisyys A on pienempi kuin etäisyys B (02/A, 02/B).  
**Huomautus:** *Pyöränsarvikahvasta kiinni pitäen ruohoraivaussaha käytetään aina kehon oikealla puolen. Etäisyydet ovat oikeat silloin, kun leikkuupään keskikohta on kehon keskiliinjan kohdalla.*
6. Kiristä kiinnitysruuvi tiukalle.

#### 4.2 Suojakilven asennus (03, 04)

##### Suojakilven kiinnitys ylhäältä (03)

1. Laita ruohoraivaussaha maahan niin, että leikkuupää (03/1) osoittaa alaspäin.
2. Nosta vartta (03/2) leikkuupäässä ja työnnä suojakilpeä (03/3) leikkuupäätä vasten vasteeseen asti (03/a). Laita varsi ja suojakilpi siivuun.
3. Kiinnitä kiinnike (03/4) suojakilpeen kahdella ruuvilla (03/5), Ø 5 x 20 mm. Älä kiristä ruuveja vielä tiukalle.

##### Suojakilven kiinnitys alhaalta (04)

1. Laita ruohoraivaussaha maahan niin, että leikkuupää (04/1) osoittaa ylöspäin.
2. Korjaa suojakilven (04/2) asento sellaiseksi, että suojakilven ja kiinnikkeen (03/4) aukot (04/3) ovat päällekkäin.

- Aseta kelasuojus (06/3) paikalleen tekstipuoli leikkuupäähän (06/4) päin.
- Kierrä siimakela (06/5) akselille ja kiristä se.  
**Huomautus:** Vasen kierre! Kiristä siimakela kiertämällä sitä vastapäivään!
- Pistä suojalista (06/6) siiman katkaisiminen suojakilpeen ja kierrä sitten muovinen lukitusruuvi (06/7) kiinni.  
**Huomautus:** Muovinen lukitusruuvi on laitteen toimitustilassa kierrettynä valmiiksi suojakilpeen.  
**Varoitus:** Älä koskaan käytä siimakelaa ilman suojalistaa ja siiman katkaisinta!
- Poista aputappi.

## 5 KÄYTTÖÖNOTTO



### HUOMAUTUS

Tarkista laite päivittäin ennen käyttöä sekä laitteen putoamisen tai muiden iskujen jälkeen silmämääräisesti vaurioiden varalta. Korjauta vauriot ennen käyttöä.

### 5.1 Kantohihnan säätäminen (07)

- Pue kantohihna yllesi (katso Luku 6.2 "Kantohihnan pukeminen (10)", sivu 466).
- Pujota kantohihnan karbiinihaka (07/1) laitteen silmukkaan (07/2).

### Kantohihnan pituuden tarkistaminen

- Käännä laitetta muutaman kerran edestakaisin vaakatasossa maanpinnan yläpuolella moottorin ollessa sammuksissa (07/a). Leikkuupään on pysyttävä koko ajan yhtä kaukana maanpinnasta.
- Jos näin ei ole: Säädä kantohihnan pituutta ja toista liike.

### Ruohoraivaussahan tasapainotus

- Päästä irti ruohoraivaussahasta siten, että se jää kantohihnan varaan. Terän/siimakelan on jäätävä roikkumaan n. 10 cm:n päähän maanpinnasta.
- Jos näin ei ole: Pujota kantohihnan karbiinihaka (07/1) laitteen johonkin muuhun silmukkaan (07/2) ja toista tasapainotus.

## 5.2 Bensiini-öljy-seoksen valmistaminen ja tankkaaminen (08)

### HUOMAUTUS!

### Moottorivaurioiden vaara

Pelkän bensiinin käyttö vaurioittaa moottoria ja tuhoaa sen. Valmistajalle ei tällöin voi esittää takuuvaateita.

- Käytä moottoria aina oikealla sekoitussuhteella valmistetulla bensiini-öljy-seoksella.

### Bensiini-öljy-seoksen valmistaminen

Kaksitahtimoottoria varten tarvittavat aineosat:

- lyijytön, tuore bensiini, oktaaniluku vähintään 90; yli 2 kuukautta varastoitu bensiini sakaantuu ja aiheuttaa moottorin toimintahäiriöitä.
  - korkealaatuinen synteettinen kaksitahtiöljy.
- Valmista näistä aineista bensiini-öljy-seos sekoitussuhteessa 50 : 1:

Sekoitussuhde	Bensiini [litraa]	Kaksitahtiöljy [ml]
50 osaa bensiiniä : 1 osa kaksitahtiöljyä	1 l	20 ml
	3 l	60 ml
	5 l	100 ml

- Kaada bensiiniä ja kaksitahtiöljyä polttoaineen sekoituskanisteriin (katso määrä taulukosta mukauttaen se sekoituspullon tilavuuteen).
- Sulje polttoaineen sekoituskanisteri ja ravista sitä useita kertoja voimakkaasti, jotta bensiini ja öljy sekoittuvat kunnolla.

### Bensiini-öljy-seoksen tankkaaminen (08)

- Sammuta moottori.
- Aseta laite suoralle ja tasaiselle alustalle. Polttoainesäiliön korkin on osoitettava ylöspäin.

3. Pyyhi polttoainesäiliön korkki (08/1), polttoainesäiliö (08/2) ja niiden ympärillä olevat laitteen osat puhtaaksi, jotta polttoainesäiliöön ei pääse likaa bensiini–öljy-seosta tankattaessa.
4. Kierrä polttoainesäiliön korkki hitaasti auki, jotta paineistunut bensiini–ilma-seos pääsee purkautumaan säiliöstä hitaasti. Jätä korkki riippumaan polttoainesäiliön viereen.
5. Pistä suppilo (08/3) polttoainesäiliön täyttöistukkaan (08/4).
6. Tankkaa polttoainesäiliöön bensiini–öljy-seosta polttoaineen sekoituskanisterista (08/5) sen verran, että neste ulottuu täyttöistukan alareunaan, mutta ei sitä ylemmäs.
7. Poista suppilo ja kierrä korkki käsikireyteen.
8. Pyyhi läikkynyt bensiini–öljy-seos pois laitteen pinnoilta ja alustalta.

## 6 KÄYTTÖ

### 6.1 Pyöränsarvikahvan kääntäminen (09)

Pyöränsarvikahvaa (09/1) voi kääntää varresta (09/2) käyttömukavuuden parantamiseksi:

- Normaaliasento: Pyöränsarvikahva on suorassa kulmassa (90°) varteen (09/A) nähden.
- Käännetty asento: Pyöränsarvikahvaa voi kääntää 90°:n ja 29°:n välillä (09/B). Suurin kääntökulma on saavutettu kun merkinnät (09/3) ovat kohdakkain.

**Huomautus:** Älä koskaan käännä pyöränsarvikahvaa trimmaamista tai leikkaamista varten alle 29°:n kulmaan!

- Kuljetusasento: Pyöränsarvikahvaa voi kääntää niin paljon, että se vastaa varteen (09/C).

### 6.2 Kantohihnan pukeminen (10)

Pue kantohihna kuvan (10) mukaisesti.

- Käytä kantohihnaa aina, kun käytät laitetta.
- Kiinnitä laite kantohihnaan vasta, kun moottori on käynnistetty ja käy tyhjäkäynnillä.

### 6.3 Moottorin käyttö (11)



#### VAARA!

#### Myrkytyksen aiheuttama hengenvaara

Moottorin pakokaasut sisältävät hiilimonoksidia, joka voi tappaa ihmisen minuuteissa.

- Älä koskaan käytä moottoria sisätiloissa vaan ainoastaan ulkona.
- Älä hengitä pakokaasuja sisään.
- Sammuta moottori, jos voit pahoin tai sinua pyörryttää tai heikottaa laitetta käyttäessäsi. Hakeudu välittömästi lääkäriin.

#### 6.3.1 Moottorin käynnistäminen



##### Ennen käynnistämistä

- Laske ruohoraivaussaha maahan suoraan ja siten, ettei sen ympärillä ole esteitä. Leikkutyökalu ei saa koskettaa maahan eikä mihinkään kappaleisiin.

##### Käynnistämisen aikana

- Älä seiso laitteen varren päällä, jotta varsi tai siinä sijaitseva vetoakseli eivät vaurioidu.
- Asetu tukevaan asentoon ja tartu ruohoraivaussahaan tukevasti kotelolaipesta.

##### Rikastinvivun asennot

	
CHOKE	RUN

## Kylmäkäynnistys

Jos moottori on kylmä eli kun laitetta ei ole käytetty yli 5 minuuttiin, suoritetaan kylmäkäynnistys.

1. Kytke virtakytkin (11/1) päälle.
2. **Kaasukahvan säätäminen:**
  - Paina lukituspainiketta (11//2) ja pidä se painettuna.
  - Paina samanaikaisesti kaasukahvaa (11/3) ja kaasun lukituskahvaa (11/4).
  - Vapauta lukituspainike. Kaasuvipu lukituu puolikaasuasentoon.
3. Työnnä rikastinvipu (11/5) CHOKE-asentoon.
4. Käytä sytytintä (11/6) n. 7–10 kertaa lyhyen aikaa ja voimakkaasti.
5. **Moottorin käynnistäminen:**
  - Paina laite toisella kädelläsi tiukasti maata vasten.
  - Vedä toisella kädelläsi käynnistyskahvaa (11/7) ensin hitaasti ja varovasti, kunnes tunnet selvää vastustusta, ja sen jälkeen nopeasti ja napakasti ylöspäin, kunnes tunnet jälleen selvää vastustusta (n. käsi-varren mitan verran).
  - Anna käynnistysnarun kelautua takaisin, mutta älä päästä käynnistyskahvasta irti.
  - Toista edellinen menettely useita kertoja, kunnes moottori käynnistyy mutta sammuttaa vielä.
6. **Rikastinvivun työntäminen RUN-asentoon:**
  - Paina laite toisella kädelläsi tiukasti maata vasten.
  - Vedä toisella kädelläsi käynnistyskahvaa (11/7) ensin hitaasti ja varovasti, kunnes tunnet selvää vastustusta, ja sen jälkeen nopeasti ja napakasti ylöspäin, kunnes tunnet jälleen selvää vastustusta (n. käsi-varren mitan verran).
  - Anna käynnistysnarun kelautua takaisin, mutta älä päästä käynnistyskahvasta irti.
  - Toista edellinen menettely useita kertoja, kunnes moottori käynnistyy ja pyörii tasaisesti.
7. Käytä moottoria lämpimäksi muutaman minuutin ajan.
8. Paina kaasukahvaa lyhyesti, jotta puoli-kaasuasennon lukitus vapautuu. Moottori käy tyhjäkäynnillä.  
*Huomautus: Paina kaasukahvaa uudelleen, kun moottori ei enää käy tasaisesti.*

## Lämminkäynnistys

Kun moottori on vielä lämmin käytön jäljiltä eli se on sammutettu vasta hetki sitten, suoritetaan lämminkäynnistys. Siinä ei käytetä rikastinta.

1. Kytke virtakytkin (11/1) päälle.
2. Tarkista, että rikastinvipu (11/5) on RUN-asennossa.
  - Paina laite toisella kädelläsi tiukasti maata vasten.
  - Vedä toisella kädelläsi käynnistyskahvaa (11/7) ensin hitaasti ja varovasti, kunnes tunnet selvää vastustusta, ja sen jälkeen nopeasti ja napakasti ylöspäin, kunnes tunnet jälleen selvää vastustusta (n. käsi-varren mitan verran).
  - Anna käynnistysnarun kelautua takaisin, mutta älä päästä käynnistyskahvasta irti.
  - Toista edellinen menettely useita kertoja, kunnes moottori käynnistyy ja pyörii tasaisesti.
3. Paina kaasukahvaa lyhyesti, jotta puoli-kaasuasennon lukitus vapautuu. Moottori käy tyhjäkäynnillä.  
*Huomautus: Paina kaasukahvaa uudelleen, kun moottori ei enää käy tasaisesti.*

### 6.3.2 Moottorin sammuttaminen

1. Päästä kaasukahvasta (11/2) irti, jotta moottori siirtyy tyhjäkäynnille.
2. Kytke virtakytkin (11/1) pois päältä.
3. Odota, kunnes leikkuutyökalu on pysähtynyt.

## 7 TYÖSKENTELYTAPA JA -TEKNIikka

1. Anna moottorin käydä täydellä teholla.
2. Napauta siimakelalla (12/1) nurmikkoa aika ajoin (12/a). Silloin siimakelalta purkautuu uutta siimaa, ja siiman katkaisin (12/2) katkaisee siiman kuluneen pään.

### 7 TYÖSKENTELYTAPA JA -TEKNIikka

- Varmista aina asentosi tukevuus.
- Säätämällä kantohihnan sopivaksi voit varmistaa hyvän työskentelyasennon.
- Älä käytä laitetta liukkaassa rinteessä.

- Leikkaa aina ylämäkeen eli seiso aina ruohoraivaussahan alapuolella.
- Käytä moottoria trimmauksen ja leikkauksen aikana koko ajan ylimmällä kierroslukualueella, sillä silloin ruohoraivaussaha leikkaa parhaiten.

### Jos terä/siima jumiutuu:

Tiheä kasvillisuus, puunvesat tai varvut voivat aiheuttaa terän jumiutumisen ja pysähtymisen. Siima voi jäädä jumiin pitkässä ruohossa.

- Jumiutumisen estäminen:
  - Tarkkaile varvikon kallistumista ja leikkaa kallistussuunnan vastaisesti.
  - Leikkaa pitkä ruoho kerroksittain. Etene aina ylhäältä alaspäin.
- Jumiutumisen tapahduttua:
  - Sammuta moottori välittömästi ja pidä laitetta ylhäällä, jotta terä ei ponnahta tai murru ja moottori ei vaurioidu.

### 7.1 Leikkaaminen

- Liikuta leikkuupäätä vaakatasossa kaarevin liikkein tasaisesti puolelta toiselle.
- Pidä leikkuupäätä aina maanpinnan suuntaisena.
- Älä leikkaa laitteella arkojen kasvien vierestä.

### Leikkaaminen maanpinnan lähellä

- Vie leikkuupäätä eteenpäin hieman kallistaen siten, että siima leikkaa kasveja aivan maanpinnan yläpuolelta.
- Leikkaa aina kehosta pois päin suuntautuvalla liikkeellä.

### Pensasaitojen ja seinustojen leikkaaminen

- Liikuta laitetta hitaasti ja varovasti, jotta siima ei osu kiinteisiin esteisiin.



#### HUOMAUTUS

Kivimuurien, seinustojen, aitojen ja puiden vieressä leikkaaminen kuluttaa siimaa tavallista enemmän.

### Trimmaaminen puiden ympäriltä

- Liikuta laitetta hitaasti ja varovasti puunrunkojen ympärillä, jotta siima ei osu puunkuoreen.
- Leikkaa puiden ympäriltä vasemmalta oikealle suuntautuvalla liikkeellä.
- Katkaise ruoho ja rikkaruohot siiman kärjellä ja kallista leikkuupäätä hieman eteenpäin.

### 7.2 Niittäminen

- Liikuta leikkuupäätä vaakatasossa kaarevin liikkein tasaisesti puolelta toiselle.
- Pidä leikkuupäätä aina maanpinnan suuntaisena.
- Pitkä ruoho on leikattava kerroksittain. Etene aina ylhäältä alaspäin.
- Laite leikkaa parhaiten, kun nopeus on suurimmillaan. Siksi sitä ei saa ylikuormittaa pitkää ruohoa leikkaamalla.

### Leikkaaminen siimalla

- Kallista leikkuupäätä 30°:n kulmassa oikealle leikataksesi siiman kärjellä. Etene hitaasti.
- Älä leikkaa laitteella kovien esineiden (esim. muurien) etupuolisia alueita kohtisuorasti vaan sivuttain. Tämä vähentää siiman kulumista.

### Leikkaaminen terällä

- Käytä ehdottomasti kantohihnaa.
- Tarkista ennen leikkaamista, että terä on asennettu oikein.
- Älä käytä rikkaruohon leikkaamiseen tarkoitettuja teriä varvikon tai puunvesojen leikkaamiseen.



## VARO!

### Takapotkun aiheuttama loukkaantumisvaara!

Jos terä osuu kiinteään esteeseen, se voi potkaista takaisin.

- Älä leikkaa terällä kiinteiden esteiden lähetyillä.

## 8 KULJETUS

### Laitteen kuljettaminen kahden käsiteltävän alueen välillä

1. Sammuta moottori.
2. Ota pitävä ote kantohihnasta ja pyöränsarvikahvasta.
3. Kävele varovasti seuraavalle työskentelyalueelle. Älä aiheuta vaaraa ihmisille tai eläimille.



### Laitteen kuljettaminen ajoneuvossa

1. Jos mahdollista: Tyhjennä polttoainesäiliö tyhjäksi antamalla moottorin käydä.
2. Sammuta moottori.
3. Laita terän kuljetussuojus paikalleen.
4. Estä laitteen kaatuminen kuljetuksen aikana ja bensiini–öljy-seoksen purkautuminen:
  - Laita laite lattialle niin, että polttoainesäiliön korkki osoittaa ylöspäin. Polttoainesäiliön korkin on oltava kiinni.
  - Kiinnitä laite lattiaan.

## 9 SÄILYTYS

Jos laitetta ei käytetä 2–3 kuukauteen tai pidempään, on suoritettava seuraavat toimenpiteet vaurioiden välttämiseksi:

1. Polttoainesäiliön tyhjentäminen:
  - Anna moottorin käydä niin kauan, että se sammuu itsestään. Silloin polttoainesäiliössä ei enää ole bensiini–öljy-seosta, eikä sakkaa voi muodostua.
2. Laitteen puhdistaminen:
  - Pyyhi koko laite tarvikkeineen puhtaaksi siivousliinalla. Älä käytä puhdistamiseen bensiiniä tai muita liuotteita.
  - Poista lika kaikista laitteen aukoista (mm. moottorin jäähdytysaukot).
3. Sylinterin öljyäminen:
  - Anna laitteen jäähtyä kokonaan.
  - Irrota sytytystulppaliitin ja kierrä sytytystulppa pois paikaltaan (katso *Luku 10.5 "Sytytystulpan huolto (16)", sivu 472*).
  - Tiputa hieman öljyä sytytystulppa-aukkoon.
  - Vedä käynnistyskahvasta hitaasti, jotta mäntä liikkuu ja öljy levittyy sylinteriin.
  - Kierrä sytytystulppa takaisin paikalleen, kiristä se ja pistä sytytystulppaliitin paikalleen.
4. Laita terän kuljetussuojus paikalleen.
5. Säilytä laite mahdollisimman kuivassa paikassa.



## VARO!

### Loukkaantumisvaara

Jos laite on säilytyksen aikana lasten ja asiattomien henkilöiden ulottuvilla, voi seurauksena olla tapaturmia.

- Teräsuojan on aina oltava paikoillaan laitteen säilytyksen aikana.
- Säilytä laite lasten ulottumattomissa.

## 10 HUOLTO JA HOITO

**VAARA!****Epäasianmukaisen huollon aiheuttama hengenvaara**

Epäpätevien henkilöiden suorittamat huoltotyöt ja muiden kuin sallittujen varaosien käyttö voivat aiheuttaa käytön aikana vakavia vammoja ja jopa kuoleman.

- Älä poista suojuksia tai turvalaitteita äläkä ohita niitä.
- Käytä vain hyväksytyjä alkuperäisvaraosia.
- Varmista säännöllisen ja asianmukaisen huollon avulla, että laite on toimintakuntoinen ja puhdas.

**VARO!****Loukkaantumisvaara**

Laitteen teräväreunaiset ja liikkuvat osat voivat aiheuttaa tapaturmia.

- Pidä huolto-, hoito- ja puhdistustöiden aikana aina suojakäsineitä!

Asianmukainen huolto ja hoito ovat välttämättömiä laitteen toimivuuden ja turvallisuuden kannalta. Toimi seuraavasti:

- Tee huolto- ja hoitotöitä vain, jos käytettävissäsi on tarvittavat tiedot ja työvälineet.
- Odota, kunnes moottori on kokonaan jäähtynyt.
- Vaihda kuluneiden tai vioittuneiden laitteen osien tilalle aina valmistajan alkuperäisvaraosat.
- Et saa suorittaa itse muita kuin tässä käyttöohjeessa kuvattuja huolto- ja hoitotöitä. Teetä muut työt valtuutetussa huoltokorjaamossa. Jos kieltoa ei noudateta, valmistajan takuu raukeaa.

Tässä mainittujen huolto- ja hoitotöiden suoritusvälit ilmenevät huoltotaulukosta (katso *Luku 10.8 "Huoltokaavio", sivu 473*).

Käytä vain hyväksytyjä leikkuutyökaluja (katso *Luku 2.8 "Sallitut leikkuutyökalut", sivu 457*)!

**10.1 Suojakilven puhdistaminen**

Puhdista suojakilpeen, leikkuupäähän ja leikkuutyökaluun tarttuneet kasvijäämät ja lika aina käytön jälkeen. Kiinni jääneet kasvijäämät ylikuormittavat ja vaurioittavat moottoria, vetoakselia sekä leikkuupään vaihteistoa.

1. Sammuta moottori.
2. Poista kasvijäämät ja lika varovasti kepillä tai ruuvitaltalla sekä harjaamalla.

## 10.2 Ilmansuodattimen puhdistaminen ja vaihtaminen (13)

### HUOMAUTUS!

#### Moottorivaurioiden vaara

Moottorin käyttäminen ilman ilmansuodatinta aiheuttaa pahoja moottorivaurioita!

- Älä koskaan käytä laitetta ilman ilmansuodatinta.
- Puhdista ilmansuodatin säännöllisesti.
- Jos ilmansuodatin on vaurioitunut, vaihda se.

#### 1. Ilmansuodattimen irrottaminen:

- Avaa ilmansuodattimen ruuvia (13/1), kunnes ilmansuodatinkotelo (13/2) irtoaa.
- Vedä ilmansuodatinkotelo pois paikaltaan.
- Vedä suodatinsieni (13/3) pois rungosta (13/4).

#### 2. Suodatinsienen (13/3) puhdistaminen:

- Purista suodatinsieni kuivaksi ja pese se sitten lämpimässä saippuvedessä. Älä käytä puhdistamiseen bensiiniä tai muita liuotteita!
- Anna suodatinsienen kuivua kokonaan, niin ettei siinä ole enää lainkaan vettä. Kosteaa suodatinta voi aiheuttaa moottorin käynnistysvaikeuksia.
- Pyyhi ilmansuodatinkotelo täysin puhtaaksi siivousliinalla.

#### 3. Suodatinsienen (13/3) vaihtaminen:

- Vaihda suodatinsieni, jos se ei enää ole joustava tai jos se murenee.

#### 4. Ilmansuodattimen asentaminen:

- Laita suodatinsieni (13/3) paikalleen runkoon (13/4).
- Laita ilmansuodatinkotelo (13/2) paikalleen ja pidä siitä kiinni.
- Kierrä ilmansuodattimen ruuvia (13/1) kiinni, kunnes ilmansuodatinkotelo pysyy kunnolla paikallaan.

## 10.3 Polttoainesuodattimen tarkistaminen ja vaihtaminen (14)

Huopamainen polttoainesuodatin sijaitsee polttoainesäiliön imupäässä. Kun polttoainesuodatin kovettuu, likaantuu tai tukkiutuu, moottoriin virtaa aiempaa vähemmän polttoainetta. Tällöin polttoainesuodatin on vaihdettava.

On suositeltavaa vaihdattaa se valtuutetussa huoltokorjaamossa.

#### 1. Laitteen valmistelu:

- Polttoainesäiliön tyhjentäminen: Anna moottorin käydä niin kauan, että se sammuu itsestään.
- Aseta laite suoralle ja tasaiselle alustalle. Polttoainesäiliön (14/2) korkin (14/1) on osoitettava ylöspäin.
- Pyyhi polttoainesäiliön korkki, polttoainesäiliö ja niitä ympäröivät laitteen osat puhtaaksi, jotta polttoainesäiliöön ei pääse likaa.

#### 2. Polttoainesuodattimen tarkistaminen ja vaihtaminen:

- Kierrä polttoainesäiliön (14/2) korkki (14/1) auki. Jätä korkki riippumaan polttoainesäiliön viereen.
- Vedä imupää (14/3) metallikoukulla pois polttoainesäiliöstä.
- Tarkista polttoainesuodatin (14/4). Jos huopa on kovettunut, likainen tai tukkiutunut: Poista polttoainesuodatin ja työnnä uusi polttoainesuodatin paikalleen imupäähän.

#### 3. Työnnä imupää takaisin polttoainesäiliöön.

#### 4. Valmista bensiini-öljy-seos ja tankkaa sitä säiliöön (katso Luku 5.2 "Bensiini-öljy-seoksen valmistaminen ja tankkaaminen (08)", sivu 465).

## 10.4 Bowden-vaijerin säätäminen (15)



### VAROITUS!

#### Pyörivä leikkuutyökalu!

Pyörivä leikkuutyökalu voi aiheuttaa vakavia vammoja.

- Säädä bowden-vaijereita vain moottorin ollessa sammuksissa.
- Tee toimintatarkastus vain ruohoraivaussahan ollessa maassa.

Ruohoraivaussahan bowden-vaijerit on säädetty tehtaalla kohdalleen. Jos pyöränsarvikahvan asento muuttuu paljon, bowden-vaijerit voivat ventyä ja kaasukahvan toiminta häiriintyä. Tämän vuoksi leikkuutyökalu ei pysähdy moottorin käynnistymisen jälkeen, kun puolikaasuasennon lukitus vapautetaan.

1. Lyhennä tai pidennä bowden-vaijeria (15/2) säätöruuvia (15/1) kiertämällä.
2. Käynnistä moottori ja paina kaasukahvaa lyhyesti puolikaasuasennon lukituksen vapauttamiseksi. (katso *Luku 6.3.1 "Moottorin käynnistäminen"*, sivu 466)
3. Tarkista, pysähtyykö leikkuutyökalu. Jos ei: Säädä uudelleen.

## 10.5 Sytytystulpan huolto (16)

1. Sytytystulpan irrottaminen:
  - Irrota sytytystulpan liitin (16/1).
  - Kierrä sytytystulppa (16/3) pois paikaltaan sytytystulppa-avaimella (16/2).
2. Sytytystulpan kunnan arvioiminen:
  - Jos sytytystulppa on suklaanruskea: Moottori toimii oikein ja sytytystulppa on kunnossa. Tarvittaessa: Harjaa sytytystulppa varovasti puhtaaksi ohutharjaksella teräsharjalla (16/4).

- Jos sytytystulppa on nokinen, öljyinen tai sulanut tai siihen on muodostunut kuori tai sen kärjet ovat yhteydessä toisiinsa: Sytytystulppa on voittunut. Vaihda tilalle uusi sytytystulppa. Käytä määrätyn tyyppistä sytytystulppaa (katso *Luku 11 "Tekniset tiedot"*, sivu 474).
  - Jos sytytystulppa voittuu uudelleen lyhyen käytön jälkeen, moottori ja kaasuttimen säädöt on tarkistettava valtuutetussa huoltokorjaamossa.
3. Kärkivälin mittaaminen:
    - Mittaa rakotulkin lehdellä (16/5), onko kärkiväli (16/6) 0,6–0,7 mm. Jos ei ole, kopauta kärkiä varovasti toisiaan kohti tai taivuta niitä varovasti erilleen.
  4. Jos vaihtoväli on saavutettu tai sytytystulppa on voittunut:
    - Vaihda tilalle uusi sytytystulppa. Käytä määrätyn tyyppistä sytytystulppaa (ks. tekniset tiedot).
  5. Sytytystulpan asentaminen:
    - Varmista, että sytytystulpan tiiviste (16/7) on paikallaan tulpan ympärillä.
    - Kierrä sytytystulppa käsin takaisin paikalleen ja kiristä se sytytystulppa-avaimella (vääntömomentti 12–15 Nm).
    - Liitä sytytystulpan liitin tiiviisti.

## 10.6 Leikkuupään vaihteiston rasvaaminen (17)

1. Laita ruohoraivaussaha maahan niin, että leikkuupään (17/1) oikea puoli osoittaa ylöspäin.
2. Avaa täyttöruuvi (17/2) ja poista tiiviste (17/3).
3. Purista aukkoon hieman vaihteistorasvaa (erikoisvaihteistorasva 126632).
4. Kierrä täyttöruuvi tiivisteineen takaisin paikalleen.

## 10.7 Siiman katkaisimen teroitus (18)

1. Avaa kiinnitysruuvit (18/1).
2. Purista siiman katkaisin (18/2) ruuvipenkkiin ja teroita se viilalla. Viilaa vain yhteen suuntaan.
3. Kiinnitä siiman katkaisin kiinnitysruuveilla suojakilpeen (18/3). Kiristä kiinnitysruuvit.

## 10.8 Huoltokaavio

Käyttäjä saa suorittaa itse seuraavassa kuvattavat työt. Kaikki muut huolto- ja kunnossapitotyöt on suoritettava valtuutetussa huoltokorjaamossa.

Toimenpide	Kerran 5 h:n käytön jälkeen	Aina ennen käyttöä	Viikoittain	50 käyttö-tunnin välein	100 käyttö-tunnin välein	Tarvittaessa	Ennen leikkukautta, vuosittain
<b>Kaasutin</b>							
Tyhjäkäynnin tarkistus		X					
<b>Ilmansuodatin</b>							
Puhdistus		X					
Vaihto						X	
<b>Sytytystulppa</b>							
Kärkivälin tarkistus ja tarvittaessa säätö				X			
Vaihto					X	X	
<b>Jäähdytysilman tulo</b>							
Puhdistus			X			X	X
<b>Äänenvaimennin</b>							
Silmämääräinen tarkistus, kunnan tarkistus		X					
<b>Polttoainesäiliö</b>							
Puhdistus				X			X
<b>Polttoainesuodatin</b>							
Vaihto							X
<b>Vaihteen voitelu</b>							
Tarkistus			X				X
<b>Metallileikkuutyökalu</b>							
Tarkistus (murtuminen ja vaurioiden varalta)		X					
Vaihto						X	
<b>Hallintalaitteet</b>							
(käynnistys/pysäytys-kytkin, kaasuvipu, puolikaasulukitus, käynnistysvaijeri)		X					
<b>Kaikki saavutettavissa olevat ruuvit (paitsi säätöruuvit)</b>							
Kirstys	X					X	X

Toimenpide	Kerran 5 h:n käytön jälkeen	Aina ennen käyttöä	Viikoittain	50 käyttö-tunnin välein	100 käyttö-tunnin välein	Tarvittaessa	Ennen leikkukautta, vuosittain
<b>Koko laite</b>							
Silmämääräinen tarkistus, kunnon tarkistus		X					
Puhdistus			X			X	X

**HUOMAUTUS**

Kovassa kuormituksessa ja korkeissa lämpötiloissa huoltovälejä voi olla tarpeen lyhentää yllä olevaan taulukkoon nähden.

**11 TEKNISET TIEDOT**

	132 Tuotenro: 127433	141 Tuotenro: 127434
Omapaino	9,0 kg	
Moottorityyppi	132	141
■ Iskutilavuus	32,6 cm <sup>3</sup>	39,8 cm <sup>3</sup>
■ Aukko x isku	36 x 32 mm	40 x 32 mm
■ Moottorin enimmäisteho	0,9 kW (1,22 hv)	1,25 kW (1,7 hv)
■ Moottorin teho (7 000 min <sup>-1</sup> )	0,9 kW (1,22 hv)	1,25 kW (1,7 hv)
■ Suurin vääntömomentti (6 000 min <sup>-1</sup> )	1,6 Nm	1,7 Nm
■ Tyhjäkäyntikierto- sluku	2 500–3 000 min <sup>-1</sup>	
■ Sytytystulppa	NGK BPMR6A	
■ Määritetty poltto- aineen kulutus	610 g/kWh	
■ Bensiini	Lyijytön, vähintään 90-oktaaninen	
■ Öljy	Synteettinen kaksitahtiöljy	
■ Polttoaineen sekoitus- suhde [bensiini : kaksitahtiöljy]	50 : 1	
Polttoainesäiliön tilavuus	0,7 l (700 cm <sup>3</sup> )	
Kahva	"Pyöränsarvi"-kahva	
Terän leikkuleveys (halkaisija)	25,5 cm	
Siimakelan leikkuleveys (halkaisija)	40 cm	
Kantohihna	Kaksoiskantohihna	
Terä	3 hammasta	
■ Paksuus	3 mm	

	132 Tuotenro: 127433	141 Tuotenro: 127434
Enimmäiskierros-luku:		
■ Nelihampainen terä		Enint. 10000 min <sup>-1</sup>
■ Siimakela		Enint. 10000 min <sup>-1</sup>
Mitattu äänenpainetaso L <sub>p</sub> A Mittaustarkkuus	95,3 dB(A) K = 3,0 dB(A)	95,7 dB(A) K = 3,0 dB(A)
Mitattu äänitehotaso L <sub>w</sub> A Mittaustarkkuus	110,0 dB(A) K = 3,0 dB(A)	110,0 dB(A) K = 3,0 dB(A)
Taattu äänitehotaso	113,0 dB(A)	113,0 dB(A)
Mitattu värinäarvo pyöränsarvi- kavassa Mittaustarkkuus	7,6 m/s <sup>2</sup> K = 1,5 m/s <sup>2</sup>	8,2 m/s <sup>2</sup> K = 1,5 m/s <sup>2</sup>

## 12 OHJEET HÄIRIÖTILANTEISSA

Häiriö	Syy	Korjaaminen
<b>Moottori ei käynnisty tai käynnistyy vaivoin.</b>	Moottoria ei ole käynnistetty oikein.	katso Luku 6.3.1 "Moottorin käynnistäminen", sivu 466
	Sytytystulppa on likainen tai vioittunut tai kärkiväli väärä.	katso Luku 10.5 "Sytytystulpan huolto (21)", sivu 472
	Ilmansuodatin on likainen.	katso Luku 10.2 "Ilmansuodattimen puhdistaminen ja vaihtaminen (20)", sivu 471
	Polttoainesuodatin on kulunut.	katso Luku 10.3 "Polttoainesuodattimen tarkistaminen ja vaihtaminen (14)", sivu 471
	Kaasuttimen säädöt eivät ole kohdallaan.	Ota yhteys valtuutettuun huolto-korjaamoon.
	Rikastinvipu on CHOKE-asennossa.	Työnnä rikastinvipu RUN-asentoon.
<b>Moottori käynnistyy mutta käy pienellä teholla.</b>	Rikastinvipu on CHOKE-asennossa.	Työnnä rikastinvipu RUN-asentoon.
	Ilmansuodatin on likainen.	katso Luku 10.2 "Ilmansuodattimen puhdistaminen ja vaihtaminen (13)", sivu 471
	Polttoainesuodatin on kulunut.	katso Luku 10.3 "Polttoainesuodattimen tarkistaminen ja vaihtaminen (14)", sivu 471
	Kaasuttimen säädöt eivät ole kohdallaan.	Ota yhteys valtuutettuun huolto-korjaamoon.

Häiriö	Syy	Korjaaminen
<b>Moottori ei käy tasaisesti eikä kierrosluku kasva kaasutettaessa.</b>	Sytytystulppa on likainen tai vioittunut tai kärkiväli väärä.	katso <i>Luku 10.5 "Sytytystulpan huolto (21)", sivu 472</i>
	Kaasuttimen säädöt eivät ole kohdallaan.	Ota yhteys valtuutettuun huoltokorjaamoon.
<b>Moottorin pakokaasu haisee pahalta ja on sinertävää.</b>	Bensiini—öljy-seoksessa on liikaa öljyä.	Tankkaa sekoitussuhteeltaan oikeaa bensiini—öljy-seosta (katso <i>Luku 5.2 "Benzin/Öl-Gemisch herstellen und einfüllen", sivu 465</i> ).
	Kaasuttimen säädöt eivät ole kohdallaan.	Ota yhteys valtuutettuun huoltokorjaamoon.
<b>Moottori tärisee epätavallisesti ja voimakkaasti.</b>	Laitteen/moottorin osia on irronnut tai vaurioitunut.	<ol style="list-style-type: none"> <li>1. Sammuta moottori.</li> <li>2. Tarkista laite vaurioiden varalta.</li> <li>3. Tarkista sytytystulppa (katso <i>Luku 10.5 "Sytytystulpan huolto (16)", sivu 472</i>).</li> <li>4. Ota yhteys valtuutettuun huoltokorjaamoon.</li> </ol>

### 13 ASIAKASPALVELU JA HUOLTO

Tuotevastuuta, korjauksia ja varaosia koskevissa kysymyksissä ota yhteyttä lähimpään AL-KO-huoltopisteeseen.

Niiden yhteystiedot löytyvät internet-osoitteesta [www.al-ko.com/service-contacts](http://www.al-ko.com/service-contacts)

### 14 TAKUU JA TUOTEVASTUU

Jos laitteessa esiintyy lakisääteisenä tuotevastuuaikana materiaali- tai valmistusvirheitä, meillä on oikeus valintamme mukaan joko korjata ne tai vaihtaa virheellinen osa uuteen. Tuotevastuun voimassaoloaika määräytyy laitteen ostomaan lainsäädännön mukaan.

Takuu on voimassa vain, kun:

- tätä käyttöohjetta noudatetaan
- laitetta käsitellään asianmukaisesti
- käytetään alkuperäisvaraosia.

Takuu raukeaa, jos:

- laitetta yritetään korjata omavaltaisesti
- laitteeseen tehdään omavaltaisia teknisiä muutoksia
- laitetta käytetään sen käyttötarkoituksen vastaisesti.

Takuu ja tuotevastuu eivät koske:

- tavallisesta käytöstä johtuvia maalipinnan vaurioita
- kulutusosia, joita ei ole kehystetty [xxxxx (x)] varaosaluettelossa,
- Polttomoottorit (niitä koskevat vastaavien moottorin valmistajien takuehdot)

Takuu- ja tuotevastuuaika alkavat siitä, kun ensimmäinen loppukäyttäjän ostaa laitteen. Ratkaiseva on ostokuitin päivämäärä. Ota yhteys laitteen myyjään tai lähimpään valtuutettuun huoltopisteeseen ja esitä takuudistustasi ja alkuperäinen ostokuitti. Edellä sanotulla ei ole vaikutusta ostajan oikeuteen esittää myyjälle tuotevastuulainsäädännön piiriin kuuluvia vaatimuksia.



## 15 EY-VAATIMUSTENMUKAISUUSVAKUUTUS

Vakuutamme täten, että tämä tuote täyttää markkinoille tuodussa muodossaan yhdenmukaistettujen EU-direktiivien, EU-turvallisuusstandardien ja tuotekohtaisten standardien vaatimukset.

<b>Tuote</b>	<b>Valmistaja</b>	<b>Asiakirjojen kokoamiseen valtuutettu henkilö</b>
Bensiinikäyttöinen ruohorai-vaussaha	AL-KO Geräte GmbH Ichenhauser Str. 14 D-89359 Kötz	Andreas Hedrich Ichenhauser Str. 14 D-89359 Kötz
<b>Sarjanumero</b>		
G1071022		
<b>Tyyppi</b>	<b>EU-direktiivit</b>	<b>Yhdenmukaistetut standardit</b>
132	2006/42/EY	EN ISO 11806-1:2011
141	2014/30/EU	EN ISO 14982:2009
	2000/14/EY	
<b>Äänitehotaso</b>	<b>Vaatimustenmukaisuuden arviointi</b>	Kötz, 26.10.2017
EN ISO 3744	2000/14/EY liite V	
mitattu/taattu		Wolfgang Hergeth toimitusjohtaja
132: 110 / 113 dB(A)		
141: 110 / 113 dB(A)		

## ALGUPÄRASE KASUTUSJUHENDI TÕLGE

### Sisukord

1	Selle kasutusjuhendi kohta .....	480
1.1	Sümbolite ja märksõnade seletus .....	480
2	Toote kirjeldus .....	480
2.1	Otstarbekohane kasutamine .....	480
2.2	Võimalik prognoositav väärkasutamine .....	480
2.3	Jääkohud .....	480
2.4	Tarnekomplekt .....	481
2.5	Sümbolid seadmel .....	481
2.6	Ohutus- ja kaitseseadised .....	482
2.7	Toote ülevaade (01) .....	482
2.8	Lubatavad lõiketööriistad .....	482
3	Ohutusjuhised .....	483
3.1	Kasutaja .....	483
3.2	Isiklik kaitsevarustus .....	484
3.3	Bensiini ja õli käitlemine .....	484
3.4	Ohutus töökohal .....	485
3.5	Inimeste, loomade ja materiaalse vara ohutus .....	485
3.5.1	Vibratsioonikoormus .....	486
3.5.2	Mürakoormus .....	487
3.6	Seadme ohutus .....	487
4	Monteerimine .....	488
4.1	Bike-käepideme paigaldamine (02) .....	488
4.2	Kaitsekatte monteerimine (03, 04) .....	489
4.3	Noatera monteerimine (05) .....	489
4.4	Jõhvipooli monteerimine (06) .....	489
5	Kasutuselevõtt .....	489
5.1	Kandevöö reguleerimine (07) .....	489
5.2	Bensiini-õlisegu valmistamine ja lisamine (08) .....	490
6	Kasutamine .....	491
6.1	Bike-käepideme keeramine (09) .....	491
6.2	Kandevöö paigaldamine (10) .....	491
6.3	Mootori kasutamine (11) .....	491
6.3.1	Mootori käivitamine .....	491
6.3.2	Mootori seiskamine .....	492
6.4	Trimmijõhvi pikendamine töö ajal (12) .....	492
7	Käitumine töö ja saagimistehnika .....	492
7.1	Trimmimine .....	492
7.2	Niitmine .....	493
8	Transportimine .....	493

9	Hoiulepanek .....	493
10	Hooldus.....	494
10.1	Kaitsekatte puhastamine .....	494
10.2	Õhufiltri puhastamine/asendamine (13) .....	495
10.3	Kütusefiltri kontrollimine/asendamine (14) .....	495
10.4	Kõritrossi seadistamine (15).....	495
10.5	Süüteküünla hooldamine (16) .....	496
10.6	Lõikepea ülekande määrimine (17) .....	496
10.7	Jõhvilõikuri teritamine (18) .....	496
10.8	Hooldusplaan .....	497
11	Tehnilised andmed .....	498
12	Abi tõrgete korral .....	499
13	Klienditeenindus/teenindus.....	500
14	Garantii .....	501
15	EÜ vastavusdeklaratsioon .....	501

130.com.ua

## 1 SELLE KASUTUSJUHENDI KOHTA

- Saksakeelne versioon on algupärane kasutusjuhend. Kõik teised keeleversioonid on algupärase kasutusjuhendi tõlked.
- Lugege kasutusjuhend enne aku kasutuselevõttu kindlasti tähelepanelikult läbi. See on ohutu töö ja rikkevaba käsitsemise eeldus.
- Hoidke kasutusjuhendit alati sellises kohas, kust te selle vajadusel kiiresti üles leiate.
- Andke seade edasi teisele isikule ainult koos kasutusjuhendiga.
- Lugege kindlasti selles kasutusjuhendis olevaid ohutusjuhiseid ja hoiatusi.

### 1.1 Sümbolite ja märksõnade seletus



#### OHT!

Tähistab vahetult ohtlikku olukorda, mille eiramine toob kaasa surmava või raske vigastuse.



#### HOIATUS!

Tähistab võimalikku ohtlikku olukorda, mille eiramine võib tuua kaasa surmava või raske vigastuse.



#### ETTEVAATUST!

Tähistab võimalikku ohtlikku olukorda, mille eiramine võib tuua kaasa kerge või mõõduka vigastuse.

#### TÄHELEPANU!

Tähistab ohtlikku olukorda, mille eiramine võib tuua kaasa materiaalse kahju.



#### MÄRKUS

Erijuhised arusaamise ja käsitsemise parandamiseks.

## 2 TOOTE KIRJELDUS

Selles kasutusjuhendis kirjeldatakse bensiinimootoriga käsitrimmerit.

### 2.1 Otstarbekohane kasutamine

Jõhvipooliga trimmer on mõeldud pehme muru ja sarnase taimeistiku lõikamiseks. Noateraga trimmerit saab kasutada tugevamate rohttaimede, noore alusmetsa ja võsa niitmiseks. Trimmerit tuleb juhtida pinnasega paralleelselt.



#### MÄRKUS

Riiklikud ja kohalikud eeskirjad tööaja, mürakoormuse ja heitgaaside emissiooni kohta võivad seadme kasutamist piirata. Tutvuge kehtivate nõuetega!

See seade on mõeldud kasutamiseks üksnes oma tarbeks. Igasugune muu kasutamine ning ümber- ja juurdeehitused muudavad seadme otsustarvest ja tühistavad garantii ja vastavuskinnituse (CE-märgis), samuti ei vastuta tootja sellisel juhul kasutajale ja kolmandatele isikutele tekkiva kahju eest.

### 2.2 Võimalik prognoositav väärkasutamine

- Ärge nitke puhmaid, hekke, puid ega lilli.
- Seadet ei tohi kasutamise ajal pinnaselt üles tõsta.
- Kasutage ainult tootja originaalõikeseadmeid (noatera, jõhvipool)

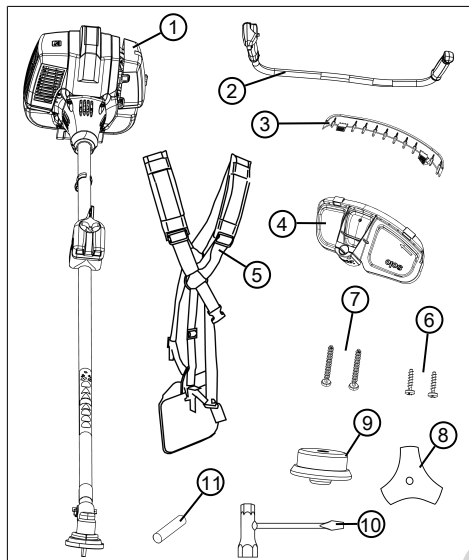
### 2.3 Jääkohud

Ka seadme otstarbekohasel kasutamisel esineb alati jääkriske, mida ei ole võimalik vältida. Seadme liigist ja konstruktsioonist võivad olenevalt kasutamisest tuleneda alljärgnevad võimalikud ohud.

- Lõikematerjali, mulla ja väikeste kivide eemalpeiskumise oht
- Trimmijõhvi äralõigatud osade eemalepeiskumise oht
- Lõigatava materjali osakeste sissehingamine, kui ei kanta hingamiskaitset.
- Kuulmiskahjustuste oht, kui ei kanta kuulmiskaitsevahendit.
- Lõikevigastuste oht käte asetamisel pöörlevasse trimmijõhvi

## 2.4 Tarnekomplekt

Tarnekomplekti kuuluvad siin loetletud osad.  
Kontrollige, kas kõik osad on olemas.



Nr.	Osa
1	Trimmer koos varre ja lõikepeaga
2	Bike-käepide
3	Kaitseliist koos jõhviloikuriga
4	Kaitsekate (koos kaitseliistu sissekeeratava plastkinnituskraviga)
5	Topeltkanderihm
6	2 kruvi Ø5 x 20 mm
7	2 kruvi Ø5 x 35 mm
8	Kolme hambaga noatera
9	Jõhvipool
10	Süütekünnlavõti koos kruvikeerajaga
11	Abitihvt (noatera ja jõhvipooli paigaldamiseks)

## 2.5 Sümbolid seadmel

Sümbol	Tähendus
	Kuumad pinnad. Mitte puudutada!
	Olge käsitsemisel eriti ettevaatlik!
	Lugege enne kasutuselevõttu kasutusjuhend läbi!
	Kasutage kaitsekiivrit, kuulmiskaitsevahendeid ja kaitseprille!
	Kandke kaitsekindaid!
	Kandke tugevaid jalatseid!
	Hoidke kehaosad ja riided lõiketööriistast eemal!
	Ohtlikud väljapaiskuvad objektid!
	Ohtlikud väljapaiskuvad objektid!
	Ärge puudutage statsionaarseid esemeid!
	Kaugus seadme ja kõrvaliste isikute vahel peab kogu perimeetris olema vähemalt 15 m.

## 2.6 Ohutus- ja kaitseseadised



### HOIATUS!

#### Kehavigastuste oht

Vigased ja väljalülitatud ohutus- ja kaitseseadised võivad tekitada raskeid vigastusi.

- Laske vigased ohutus- ja kaitseseadised remontida.
- Ärge blokeerige ohutus- ja kaitseseadiseid.

#### Hädaseiskamine

Hädaolukorras tuleb mootor sisse/välja-lülitiga välja lülitada.

#### Kaitsekate

Kaitseb kasutajat kokkupuute eest pöörleva noatera ja trimmijõhvi ning eemalepaiskuvate esemete eest.

#### Bike-käepide

Tagab selle, et kasutaja jalad ei satu pöörleva noatera või trimmijõhvi lähedusse.

## 2.7 Toote ülevaade (01)

Nr.	Osa
1	Noatera või jõhvipool
2	Lõikepea koos nurkülekandega
3	Kaitsekate, mille juurde kuulub:
4	■ Kaitseliist
5	■ Jõhvilõikur
6	Vars koos sisemise ajamivõlliga
7	Bike-käepide
8	Kombipide koos:
9	■ Blokeernupp
10	■ Gaasihoob
11	■ Poolgaasipiiraja
12	■ Mootori sisse/välja-lüliti

Nr.	Osa
13	■ Gaasihoova piiraja
14	Kandevõõ
15	Mootoriplokk koos:
16	■ Õhufiltri korpus
17	■ Õhufiltri kruvi
18	■ Kütusepaak
19	■ Kütusepaagi kork
20	■ Starteripide
21	■ Süüteküünlakate
22	■ Õhuklapi hoob
23	■ Korpuse äärik
24	■ Külmsardi membraannupp

## 2.8 Lubatavad lõiketööriistad

Kasutada tohib ainult tootja originaallõiketööriistu, mis on siin loetletud:

- Jõhvitross, tootenr 127235
- Nelja hambaga noatera, tootenr 127239
- Kolme hambaga noatera, tootenr 127240

**OHT!****Lõiketööriistad on elu-  
ohtlikud!**

Mittelubatavad lõiketööriistad (nt mitmeosalised metallist lõiketööriistad koos pöördkettide ja kootlõikera-dega) ning kahjustunud lõiketööriistad (nt mõrad, purunenud kohad) võivad kaasa tuua ülirasked vi-gastused ja põhjustada ko-guni surma.

- Kasutage ainult tootja heakskiidetud originaal-lõiketööriistu.
- Vahetage kahjustunud lõiketööriistad kohe väl-ja.

Heakskiitmata lõiketööriistade kasutamine ei vas-ta otstarbekohasele kasutamisele (vt *Peatükk 2.1 "Otstarbekohane kasutamine", lehekülg 480!*)

**3 OHUTUSJUHISED****ETTEVAATUST!****Kuulmiskahjustuse oht**

Seade on käitamise ajal äärmiselt vali. See võib põhjustada kasutajal ja läheduses viibivatel inimes-tel ja loomadel kuulmis-kahjustusi.

- Töötage ainult koos kuulmiskaitsevahendi-ga.
- Püsige inimestest ja loo-madest ohutul kaugusel või lülitage seade välja, kui sellele lähenevad inimesed või loomad.

**MÄRKUS**

Tutvuge kindlasti seadme kasutamisega. Eelkõige tutvuge sellega, kuidas seadet ühe hetkega seisa-ta.

**3.1 Kasutaja**

- Alla 16 aasta vanused noored ja isikud, kes ei ole kasutusju-hendiga tutvunud, ei tohi sea-det kasutada. Järgige võima-likke riigisiseseid ohutusees-kirju kasutaja vanuse alampiiri kohta.

- Kui töotate sellise seadmega esimest korda: Laske müüjal või muul spetsialistil endale seadme kasutamist selgitada. Või külastage koolitust.
- Selle seadmega töötav isik peab olema välja puhanud, terve ja heas tervislikus vormis. Isikud, kes ei tohi tervislikel põhjustel pingutada, peavad küsima arstilt, kas nad tohivad selle seadmega töötada.
- Seadet ei tohi kasutada alkoholi, narkootikumide või ravimite mõju all.

### 3.2 Isiklik kaitsevarustus

- Selleks et kaitsta pea- ja jäsemevigastusi ning kuulmiskahjustusi, tuleb kanda nõuetekohast riietust ja kaitsevarustust.
- Riietus peab olema sobiv (keha ligi hoidev) ega tohi liigutusi takistada.
- Isikukaitsevahendite osad:
  - kuulmiskaitsevahend (nt kõrvaklapid), eelkõige siis, kui igapäevane tööaeg on üle 2,5 tunni
  - kaitseprillid
  - tugevad kindad, mis summutavad vibratsiooni ja lööke

- mittelibiseva talla ja terasest ninaosaga turvajalatsid

### 3.3 Bensiini ja õli käitlemine



#### OHT!

#### Plahvatus- ja tuleoht

Lekkiv bensiini-õhusegu tekitab plahvatusohtliku atmosfääri. Kütuse ebaõige käitlemise tagajärjel tekivad kergsüttimine, plahvatus ja tulekahju võivad põhjustada raskeid vigastusi või kogu surma.

- Ärge suitsetage bensiini käitlemisel.
  - Käideldes bensiini ainult vabas õhus ja mitte künagi kinnistes ruumides.
  - Järgige kindlasti alljärgnevat toimimiseeskirju.
- Transportige ja hoidke bensiini ja õli ainult selleks ette nähtud anumates. Veenduge, et lapsed ei pääseks ladustatava bensiini ega õli juurde.
  - Pinnase saastumise vältimiseks (keskkonnakaitse) veenduge, et tankimise ajal ei satuks pinnasesse bensiini ega õli. Kasutage tankimise ajal lehtrit.



- Ärge tankige seadet mitte kunagi suletud ruumis. Põrandale võivad koguneda bensiiniaurud ning selle tagajärjel tekkida kergsüttimine või koguni plahvatus.
- Pühkige maha loksunud bensiini kohe seadmelt ja pinnaselt. Laske pühkimiseks kasutatud lapil hea ventilatsiooniga kohas kuivada, enne kui lapi ära viskate. Vastasel juhul võib tekkida ootamatu isesüttimine.
- Kui teil on bensiini maha loksunud, tekivad bensiiniaurud. Ärge käivitage seadet samas kohas, vaid vähemalt 3 m eemal.
- Vältige mineraalõlitoodete sattumist nahale. Ärge hingake bensiiniaure sisse. Kandke tankimise ajal alati kaitsekin-daid. Vahetage ja puhastage kaitseriietust regulaarselt.
- Jälgige, et teie riided ei puutuks kokku bensiiniga. Kui teie riitele on sattunud bensiini, vahetage riided kohe.
- Ärge tankige seadet kunagi töötava või sooja mootoriga.
- Töötage ainult päevalguses või väga ereda kunstvalgustusega.
- Eemaldage enne töö alustamist tööpiirkonnast ohtlikud tooted ja esemed, näiteks oksad, klaasikillud, teravate servadega esemed, metallitükid, kivid.
- Jälgige, et teie asend oleks stabiilne. Vältige märga, libedat pinnast.
- Liikuge töö ajal ettevaatlikult ja aeglaselt. Ärge tormake. Jälgige takistusi.

### 3.5 Inimeste, loomade ja materiaalse vara ohutus

- Kasutage seadet ainult nende tööde jaoks, mille jaoks see on ette nähtud. Mitteotstarbekohane kasutamine võib põhjustada vigastusi ja tekitada materiaalselt kahju.
- Lülitage seade sisse ainult juhul, kui tööpiirkonnas ei viibi inimesi ega loomi.
- Püsige inimestest ja loomadest ohutul kaugusel või lülitage seade välja, kui sellele lähenevad inimesed või loomad.

### 3.4 Ohutus töökohal

- Käitage seadet ainult vabas õhus ning kindlasti mitte suletud ruumides.

- Ärge hoidke mootori heitgaasivoolu kunagi inimeste ja loomade suunas, samuti mitte tuulehtlike toodete ja esemete suunas.
- Kui mootor töötab, ärge võtke kinni sisseimu- ja ventilatsioonivõrest. Pöörlevad seadmeosad võivad põhjustada vigastusi.
- Kui te seadet ei vaja, lülitage see alati välja, näiteks tööpiirkonna vahetamisel, hooldustööde ajal, bensiini-õlisegu lisamisel.
- Lülitage seade õnnetuse korral kohe välja, et vältida edasisi vigastusi ja materiaalselt kahju.
- Ärge kasutage seadet kunagi kulunud või vigaste osadega. Kulunud või defektsed seadmeosad võivad põhjustada raskeid vigastusi.
- Hoidke seadet lastele kättesaamatult.

### 3.5.1 Vibratsioonikoormus



#### HOIATUS!

#### Oht vibratsiooni tõttu

Tegelik vibratsiooniemisiooni väärtus seadme kasutamisel võib erineda tootja näidatud väärtusest. Arvestage enne kasutamist ja kasutamise ajal järgmiste mõjuteguritega:

- Kas seadet kasutatakse otstarbekohaselt?
  - Kas materjali lõigatakse või töödeldakse õigesti?
  - Kas seade on töökorras?
  - Kas lõiketööriist on korralikult teritatud ja kas paigaldatud on õige lõiketööriist?
  - Kas hoidepidemed ja lisavarustusse kuuluvad vibratsioonipidemed on paigaldatud ja seadmega tugevalt ühendatud?
- Käitage seadet ainult vastava töö jaoks vajaliku mootorikiirusega. Müra ja vibratsiooni vähendamiseks vältige maksimaalset pöörlemiskiirust.
  - Ebaõige kasutamine ja hooldus võivad seadme müra ja vibratsiooni suurendada. See põhjustab tervisekahjustusi.

Sellisel juhul lülitage seade kohe välja ja laske volitatud hooldustöökjal remontida.

- Vibratsiooni tõttu tekkiv koormus sõltub tehtavast tööst või seadme kasutamisest. Hinnake koormust ja tehke töös sellele vastavalt pause. See vähendab vibratsioonikoormust kogu tööajal.
- Seadme pikemaajalisel kasutamisel puutub kasutaja kokku vibratsiooniga, mis võib põhjustada vereringehäireid (valge sõrm). Selle riski vältimiseks kandke kaitsekindaid ja hoidke käsi soojas. Valge sõrme sümptomi tekkimisel pöörduge kohe arsti poole. Sümptomid on: naha tundetus, tundlikkuse vähenemine, kihelamine, sügelemine, valu, jõu vähenemine, värvimuutus või seisukorra muutus. Tavaliselt puudutavad need sümptomid sõrmi, käsi või pulssi. Madalal temperatuuril oht suureneb.
- Tehke tööpäeva jooksul pikemaid pause, et saaksite müra- ja vibratsioonist puhata. Kavandage töö nii, et tugevat vibratsiooni tekitavate seadmete kasutamine jaotuks mitmele päevale.
- Kui teil tekib seadme kasutamise ajal kätel ebameeldiv tunne või värvimuutus, katkestage kohe töö. Tehke piisavalt tööpause. Ilma piisavate tööpausideta võib tekkida käelaba ja käsivarre vibratsiooni sündroom.
- Vähendage vibratsiooniga kokkupuutumise riski. Hooldage seadet vastavalt kasutusjuhendis olevatele juhiste- le.
- Kui seadet kasutatakse tihti, pöörduge vibratsioonivastaste tarvikute (nt pidemed) saamiseks edasimüüja poole.
- Vältige seadmega töötamist temperatuuril alla 10 °C. Koostage töökava, millega vibratsioonikoormust piirata.

### 3.5.2 Mürakoormus

Seade tekitab paratamatult teatavat mürakoormust. Kavandage intensiivse müraga tööd lubatud ja ettenähtud aegadele. Järgige puhkeaegu ning piirake töö kestus hädavajalikule. Iseenda ja läheduses viibivate isikute kaitsmiseks tuleb kanda sobivat kuulmiskaitsevahendit.

### 3.6 Seadme ohutus

- Kasutage seadet ainult siis, kui alljärgnevad tingimused on täidetud.

- Seade pole määratud, eelkõige mitte bensiini ja õliga.
- Seadmel ei ole kahjustusi, eelkõige kaitsevõrel.
- Kõik juhtelemendid toimivad.
- Kõik vastava tööviisi jaoks ette nähtud tarvikuosad on seadmele paigaldatud.
- Ärge koormake seadet üle. Seade on ette nähtud kergeks töödeks eramajapidamises. Ülekoormus võib põhjustada seadme kahjustumist.
- Ärge katke töö ajal kunagi sisseimu- ja õhutusvõresid, muidu võib mootor üle kuumeneda.
- Kui mootor hakkab ebatavaliselt ja tugevalt vibreerima, lülitage seade kohe välja. Sellisel juhul on seadmes tõrge.
- Ärge kasutage seadet kunagi kulunud või vigaste osadega. Vahetage vigased osad alati tootja originaalosalade vastu. Seadme kasutamisel kulunud või vigaste osadega kaotate õiguse esitada tootjale garantiinõudeid.

#### 4 MONTEERIMINE



#### HOIATUS!

#### Mittetäielik monteerimine on ohtlik!

Mittetäielikult monteeritud seadme käitamine võib põhjustada raskeid vigastusi.

- Käitage seadet ainult siis, kui see on täielikult monteeritud!
- Enne sisselülitamist kontrollige kõigi kaitseosade olemasolu ja toimimist.



#### HOIATUS!

#### Lahti tulnud seadme osad võivad põhjustada vigastusi

Töö ajal lahti tulevad seadme osad võivad põhjustada raskeid vigastusi.

- Kinnitage lõiketööriistad nii, et need ei saaks töö ajal lahti tulla.

#### 4.1 Bike-käepideme paigaldamine (02)

1. Keerake kinnituskruvi (02/1) välja.
2. Võtke ülemine poolkest (02/2) alumiselt poolkestalt (02/3) ära.
3. Asetage Bike-käepide (02/4) alumisele poolkestale.
4. Asetage ülemine poolkest peale ja keerake kinnituskruvi lõdvalt sisse.
5. Joondage Bike-käepide selliselt, et kaugus A on väiksem kui kaugus B (02/A, 02/B).

**Märkus:** Hoidke murutrimmerit Bike-käepide-

*mega alati kehast paremal pool. Mõlemad kaugused on õiged, kui lõikepea keskkohast kattub keha keskkohaga.*

- Keerake kinnituskruvi tugevalt kinni.

#### 4.2 Kaitsekatte monteerimine (03, 04)

##### Kinnitage kaitsekate ülevalt (03)

- Asetage murutrimmer selliselt, et lõikepea (03/1) osutaks ülespoole.
- Tõstke vars (03/2) murupealt üles ja lükake kaitsekate (03/3) kuni piirajani lõikepea suunas (03/a). Seejärel pange vars ja kaitsekate uuesti maha.
- Keerake kinnitusosa (03/4) kahe kruviga (03/5) Ø5 x 20 mm kaitsekattetele. Ärge keerake kruvisid veel täiesti kinni.

##### Kinnitage kaitsekate alt (04)

- Asetage murutrimmer selliselt, et lõikepea (04/1) osutaks ülespoole.
- Korrigeerige kaitsekatte (04/2) asendit nii, et kaitsekatte ja kinnitusosa (03/4) avad (04/3) on kohakuti.
- Keerake kaitsekate kahe kruviga (04/4) Ø5 x 35 mm altpoolt kinnitusosale (03/4).
- Keerake mõlemad kruvid (03/5) tugevalt kinni.

#### 4.3 Noatera monteerimine (05)



### HOIATUS!

### Raskete vigastuste oht!

Lahtitulnud kinnitusmutri korral võib noatera töö ajal lahti tulla ja raskeid vigastusi põhjustada.

- Kui kinnitusmutter on hakanud liiga kergesti liikuma, vahetage see kindlasti välja.

- Asetage murutrimmer selliselt, et lõikepea (05/1) osutaks ülespoole.
- Asetage filtrisvamm (05/2) survekettale (05/3).  
**Märkus:** Surveketta sokkel peab olema täpselt noatera avas.
- Asetage surveketas (05/4) peale.

- Asetage jooksuketas (05/5) peale.
- Kontrollige, kas kõik peale pandud komponendid on tsentreeritud.
- Keerake kinnitusmutter (05/6) võllile, kuid ärge veel kinni keerake.  
**Märkus:** Vasakkeere! Keerake kinnitusmutter vastupäeva kinni!
- Paigaldage valtsi blokeerimiseks abitiht (05/7).
- Keerake kinnitusmutter kinni.  
**Märkus:** Kinnitusmutter peab raskelt liikuma! Kui mutter liigub kergelt, vahetage see välja!
- Kontrollige, kas noatera on paigal ja tsentreeritud. Kui ei, korrigeerige!
- Eemaldage uuesti abitiht.

#### 4.4 Jõhvipooli monteerimine (06)

- Paigaldage valtsi blokeerimiseks abitiht (06/1).
- Asetage surveketas (06/2) peale.
- Asetage peale poolikaitse (06/3), kirjaga pool lõikepea poole (06/4).
- Keerake jõhvipool (06/5) võllile ja pingutage.  
**Märkus:** Vasakkeere! Keerake jõhvipooli vastupäeva!
- Asetage kaitseliist (06/6) koos integreeritud jõhvilõikuriga kaitsekattetele, seejärel keerake plastkinnituskruvi (06/7) sisse.  
**Märkus:** Plastkinnituskruvi on tarnimisel juba kaitsekattesse keeratud.  
**Hoiatus!** Ärge kunagi kasutage jõhvipooli ilma kaitseliistu ja jõhvilõikurita!
- Eemaldage kaitsetiht.

## 5 KASUTUSELEVÕTT



### MÄRKUS

Kontrollige enne igapäevast kasutuselevõttu, pärast seadme mahakukkumist ja muid lööke, ega seadmel pole kahjustusi. Laske need enne kasutamist remondida.

#### 5.1 Kandevoõ reguleerimine (07)

- Paigaldage kandevoõ (vt Peatükk 6.2 "Kandevoõ paigaldamine (10)", lehekülj 491).
- Asetage karabiinkonks (07/1) seadmel olevasse aasa (07/2).

### Kontrollige kandevöö pikkust

1. Tehke maapinna kohal mõned horisontaalsed liigutused, ilma mootorit käivitamata (07/a). Lõikepea peab liikuma maapinna kohal alati samal kõrgusel.
2. Kui ei: Muutke kandevöö pikkust ja korrake prooviliigutusi.

### Murutrimmeri tasakaalustamine

1. Laske kinnitatud murutrimmer lahti. Noatera või jõhvipool peab pendeldama umbes 10 cm kõrgusel maapinnast.
2. Kui ei: Asetage karabiinkonks (07/1) seadmel olevasse teise aasa (07/2) ja tasakaalustage veel kord.

### 5.2 Bensiini-õlisegu valmistamine ja lisamine (08)

#### TÄHELEPANU!

#### Mootorikahjustuste oht

Puhas bensiin tekitab mootoril kahjustusi ja täieliku kasutuskõlbmatuks muutumise. Sellisel juhul ei saa tootjale garantiinõuet esitada.

- Kasutage mootorit alati ettenähtud seguvahekorras bensiini-õliseguga.

### Bensiini-õlisegu valmistamine

Kahetaktilise mootori jaoks on vaja:

- pliivaba värsket bensiini oktaanarvuga vähemalt 90. Rohkem kui kahe kuu vanune bensiin tekitab mootoris ladestisi ja talitlushäireid.
- Kvaliteetne sünteetiline õli kahetaktilistele mootoritele

Valmistage nendest koostisosadest bensiini-õlisegu vahekorras 50 : 1:

Seguvahekorid	Bensiin [liitrid]	Kahetaktiline mootor [millimeetrid]
50 osa bensiini: 1 osa kahetaktilise mootori õli	1 l	20 ml
	3 l	60 ml
	5 l	100 ml

1. Valage bensiin ja kahetaktilise mootori õli kütusesegamisanumasse (koguseid vt tabelist, sõltuvalt kütusesegamisanuma suurusel).
2. Sulgege kütusesegamisanum ja loksutage seda mitu korda tugevalt, et bensiin ja õli seguneksid korralikult.

### Bensiini-õlisegu lisamine (08)

1. Lülitage mootor välja.
2. Asetage seade tasasele, stabiilsele pinnale. Kütusepaagi kork peab olema ülevalpool.
3. Pühkige kütusepaagi kork (08/1), kütusepaak (08/2) ja ümbritsevad seadmeosad puhtsaks, et bensiini-õlisegu lisamisel ei saaks kütusepaaki sattuda mustust.
4. Keerake kütusepaagi kork aeglaselt lahti, et surve all olev bensiini-õhusegu saaks kütusepaagist aeglaselt keskkonda hajuda. Jätke kork kütusepaagile rippuma.
5. Asetage lehter (08/3) kütusepaagi täiteava sisse (08/4).
6. Lisage ettevalmistatud bensiini-õlisegu kütusesegamisanumast (08/5) maksimaalselt kuni täiteava alumise servani kütusepaaki.
7. Võtke lehter ära ja keerake kork käega kinni.
8. Pühkige maha loksunud bensiini-õlisegu seadmel ja aluspinnalt ära.

## 6 KASUTAMINE

### 6.1 Bike-käepideme keeramine (09)

Bike-käepidet (09/1) saab varrel (09/2) kasutusmugavuse parandamiseks keerata:

- Normaalasend: Bike-käepide on varre suhtes täisnurga all, st 90° (09/A).
- Pööratud asend: Bike-käepidet tohib keerata vahemikus 90° kuni 29° (09/B). Maksimaalne keeramisasend on saavutatud, kui mõlemad märgistused (09/3) langevad kokku.  
*Märkus: Ärge keerake bike-käepidet trimmiseks või niitmiseks kunagi väiksema nurga alla kui 29°!*
- Transpordiasend: Bike-käepidet saab keerata nii kaugele, et see on vastu vart (09/C).

### 6.2 Kandevöö paigaldamine (10)

Toimige kandvöö paigaldamisel vastavalt joonisele (10).

- Kasutage töö ajal alati kandevööd.
- Kinnitage seade vöö külge alles pärast mootori käivitamist ja tühikäigule lülitumist.

### 6.3 Mootori kasutamine (11)



#### OHT!

#### Eluohutuse mürgistuse tõttu

Mootori heitgaasid sisalavad süsinikmonoksiidi, mis võib inimese tappa mõne minutiga.

- Ärge kunagi käitage mootorit suletud ruumides, vaid ainult vabas õhus.
- Ärge hingake mootori heitgaase sisse.
- Kui teil tekib seadme kasutamisel halb enesetunne, peapööritus või nõrkus, lülitage mootor välja. Pöörduge kohe arsti poole.

### 6.3.1 Mootori käivitamine

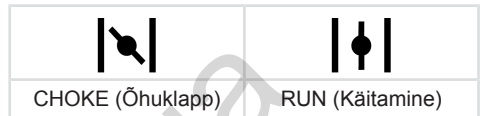
#### Enne käivitamist

- Asetage trimmer tasaselt ja takistusteta pinnasele. Lõiketööriist ei tohi puudutada esemeid ega pinnast.

#### Käivitamise ajal

- Ärge seiske varrel, muidu võivad tekkida varrel või varre oleval ajamivõllil kahjustused.
- Seiske stabiilses asendis ja hoidke trimmeri korpuseäärikust tugevalt kinni.

#### Õhuklapi hoova asendid



#### Külmkäivitus

Kui mootor on külm, st ei ole töötanud kauem kui 5 minutit, toimub külmkäivitus.

1. Lülitage sisse/välja-lüliti (11/1) sisse.

2. **Gaasihoova fikseerimine:**

- Vajutage lukustusnuppu (11/2) ja hoidke seda all.
  - Samal ajal vajutage gaasihooba (11/3) ja gaasihoova lukustust (11/4).
  - Laske lukustuslülitil lahti. Gaasihoob lukustub poolgaasi asendisse.
3. Lükake õhuklapi hoob (11/5) asendisse CHOKE.
4. Vajutage külmstarti membraannuppu (11/6) umbes 7 kuni 10 korda lühidalt ja jõuliselt.
5. **Mootori käivitamine:**
- Vajutage seade ühe käega tugevalt vastu maapinda.
  - Teise käega tõmmake starteripide (11/7) algul ettevaatlikult ja aeglaselt tuntava takistuseeni ning seejärel tugevalt ja järsult üles, kuni tunnete taas takistust (u käevarre pikkus).
  - Laske starteritrossil uuesti peale kerida, ilma starteripidet lahti laskmata.
  - Korrake eelnevat mitu korda, kuni mootor käivitub, aga seiskub taas.



## 6. Õhuklapi hoova lükkamine asendisse

### RUN:

- Vajutage seade ühe käega tugevalt vastu maapinda.
- Teise käega tõmmake starteripide (11/7) algul ettevaatlikult ja aeglaselt tuntava takistuseeni ning seejärel tugevalt ja järsult üles, kuni tunnete taas takistust (u käevarre pikkus).
- Laske starteritrossil uuesti peale kerida, ilma starteripidet lahti laskmata.
- Korra eelnevat mitu korda, kui mootor käivitub ja hakkab ühtlaselt tööle.

7. Laske mootoril mõni minut soojeneda.

8. Vajutage lühidalt gaasihooba, et poolgaasi blokaator lahti tuleks. Mootor töötab tühikäigul.

**Märkus:** Kui mootor ei tööta enam ühtlaselt, vajutage gaasihooba uuesti.

### Soojalt käivitamine

Kui mootor on veel töösoe, st on äsja välja lülitatud, viiakse läbi soe käivitamine. Õhuklappi sealjuures ei kasutata.

1. Lülitage sisse/välja-lüliti (11/1) sisse.
2. Kontrollige, kas õhuklapi hoob (11/5) on asendisse RUN.
  - Vajutage seade ühe käega tugevalt vastu maapinda.
  - Teise käega tõmmake starteripide (11/7) algul ettevaatlikult ja aeglaselt tuntava takistuseeni ning seejärel tugevalt ja järsult üles, kuni tunnete taas takistust (u käevarre pikkus).
  - Laske starteritrossil uuesti peale kerida, ilma starteripidet lahti laskmata.
  - Korra eelnevat mitu korda, kui mootor käivitub ja hakkab ühtlaselt tööle.
3. Vajutage lühidalt gaasihooba, et poolgaasi blokaator lahti tuleks. Mootor töötab tühikäigul.

**Märkus:** Kui mootor ei tööta enam ühtlaselt, vajutage gaasihooba uuesti.

### 6.3.2 Mootori seiskamine

1. Laske gaasihoob (11/2) lahti, et mootor jääks töötama tühikäigul.
2. Lülitage sisse/välja-lüliti (11/1) välja.
3. Oodake, kuni lõiketööriist on seiskunud.

## 6.4 Trimmijõhvi pikendamine töö ajal (12)

Trimmijõhv lüheneb töö ajal ja hakkab narmendama.

1. Laske mootoril täisgaasil töötada.
2. Koputage jõhvipooli (12/1) aeg-ajalt vastu muru (12/a). Nii kerib uus jõhv poolilt maha ja jõhviloikur (12/2) lõikab vana jõhvi otsa ära.

## 7 KÄITUMINE TÖÖL JA SAAGIMISTEHNIKA

- Jälgige alati, et seisaksite kindlalt.
- Kandeväõ õige seadistamine tagab korrektse tööasendi.
- Ärge kunagi töötage siledal, libedal künkal või kallakul.
- Kallakul töötades seiske alati lõiketööriistast allpool.
- Mootoril tuleb trimmimise ja niitmise ajal lasta alati töötada ülemises pöörlemiskiiruse vahemikus, sest nii töötab trimmer kõige paremini.

### Kui noatera või trimmijõhv on blokeerunud:

Tihe taimestik, noored puud ja puhmad võivad lõikenõa blokeerida ja seadme seisata. Kõrge muru võib trimmijõhvi blokeerida.

- Blokeerumise vältimine:
  - Jälgige, millisesse suunda võsa kaldu on ja lõigake seda vastaspoolelt.
  - Lõigake kõrgest muru kihiti. Liikuge alati ülevaltpoolt allapoole.
- Blokeerumise korral:
  - Seisake mootor kohe ja hoidke seadet kõrgel, et noatera ei hüppaks ega murduks ja mootor kahjustada ei saaks.

### 7.1 Trimmimine

- Juhtige lõikepead horisontaalse kaarja liigutusega ühtlaselt küljelt küljele.
- Hoidke lõikepead alati pinnasega paralleelselt.
- Hoidke seade tundlikest taimedest eemal.

### Madalalt trimmimine

- Juhtige lõikepead kerge kaldega eespool, et trimmijõhv trimmiks veidi maapinnast kõrgemal.
- Trimmige alati suunaga endast eemale.

### Aedade ja vundamentide lähedal trimmimine

- Juhtige seadet ettevaatlikult ja aeglaselt, et trimmijõhv ei puudutaks kõvasid takistusi.





## MÄRKUS

Kivimüüride, vundamentide, aedade ja puude läheduses trimmimisel on jõhvi suurema kulumise oht.

### Puutüvede ümber trimmimine

- Juhtige seadet ettevaatlikult ja aeglaselt ümber puu, et trimmijõhv ei puudutaks puukoort.
- Trimmige ümber puutüve vasakult paremale.
- Puudutage muru ja umbrohtu trimmijõhvi otsaga ja kallutage lõikepea kergelt ettepoole.

### 7.2 Niitmine

- Juhtige lõikepead horisontaalse kaarja liigutusega ühtlaselt küljelt küljele.
- Hoidke lõikepead alati pinnasega paralleelselt.
- Kõrget muru tuleks niita kihiti. Liikuge alati ülevaltpoolt allapoole.
- Seade lõikab väga suurel kiirusel kõige paremini. Seetõttu ei tohi seadet kõrge muru lõikamisega üle koormata.

### Trimmijõhviga niitmine

- Trimmijõhvi otsaga niitmiseks kallutage lõikepea 30° nurga all paremale. Liikuge aeglaselt.
- Ärge liikuge otse vastu kõvu takistusi (nt müürid), vaid niitke küljelt. See takistab trimmijõhvi.

### Noateraga niitmine

- Kasutage kindlasti kandevööd.
- Kontrollige enne niitmist, kas noatera on õigesti paigaldatud.
- Ärge kasutage umbrohu lõiketera võsa ja noorte puude niitmiseks.



## ETTEVAATUST!

### Tagasilöök võib põhjustada vigastusohtu!

Kui noatera puutub vastu kõvu takistusi, võib tekkida tagasilöök.

- Ärge niitke noateraga kõvade takistuste läheduses.

## 8 TRANSPORTIMINE

### Seadme transportimine kahe tööpiirkonna vahel

1. Lülitage mootor välja.
2. Hoidke trimmerit kandevööst ja bike-pidemest korralikult kinni.
3. Liikuge ettevaatlikult järgmisse tööpiirkonda. Ärge seadke ohtu inimesi ega loomi.

### Seadme transportimine sõidukis

1. Võimalusel: Tühjendage kütusepaak, lastes mootoril töötada.
2. Lülitage mootor välja.
3. Asetage transpordikaitse noaterale.
4. Vältige seadme ümberminekut sõidu ajal ning bensiini-õlisegu väljavoolamist:
  - Asetage seade maha nii, et kütusepaagi kork oleks üleval. Kütusepaak peab olema suletud.
  - Fikseerige seade maapinnal.

## 9 HOIULEPANEK

Kui te ei kasuta seadet rohkem kui 2–3 kuud, tuleb kahjustuste vältimiseks teha järgmist:

1. Kütusepaagi tühjendamine:
  - Laske mootoril nii kaua töötada, kuni mootor seiskub ise. Sellisel juhul pole kütusepaagis ja karburaatoris enam bensiini-õlisegu ning ladestisi ei saa tekkida.
2. Seadme puhastamine:
  - Pühkige kogu seadet ja tarvikuid lapiga. Ärge kasutage bensiini ega muid lahusteid.
  - Eemalage mustus kõigist seadme avadest (mh mootori jahutusavadest).
3. Silindri õlitamine:
  - Laske seadmel täielikult maha jahtuda.
  - Eemaldage süüteküünla pistik ja keerake süüteküünal välja (vt *Peatükk 10.5 "Süüteküünla hooldamine (16)", lehekülg 496*).
  - Laske veidi õli süüteküünlaavasse tilkuda.
  - Tõmmake aeglaselt starteripidemest, et kolb hakkaks liikuma ja õli jaotuks silindris.
  - Keerake süüteküünal uuesti tugevalt sisse ja asetage süüteküünla kork peale.
4. Asetage transpordikaitse noaterale.
5. Hoidke seadet võimalikult kuivas kohas.

**ETTEVAATUST!****Kehavigastuste oht**

Kui seade on ladustamise ajal lastele ja kõrvalistele isikutele ligipääsetav, võivad tekkida vigastused.

- Hoiustage seadet ainult koos paigaldatud tera-kaitsmega.
- Hoiustage seadet lastele kättesaamatus kohas.

**ETTEVAATUST!****Kehavigastuste oht**

Teravad ja liikuvad seadme osad võivad põhjustada vigastusi.

- Kandke hooldus- ja puhastustööde ajal alati kaitsekindaid!

Korrektne hooldus on vajalik selleks, et säilitada seadme töökorras olek ja ohutus. Järgige alljärgnevat punkte:

- Tehke hooldustöid vaid siis, kui teil on selleks vajalikud teadmised ja tööriistad.
- Oodake, kuni mootor on täielikult maha jahtunud.
- Asendage kulunud või defektseid seadmeosad ainult tootja originaalvaruosadega.
- Te ei tohi ise teha hooldustöid, mida selles kasutusjuhendis ei kirjeldata. Need tööd tellige volitatud töökojast. Vasasel juhul kaotab garantii kehtivuse.

Nimetatud hooldustööde vältimiseks leiate hoolduskavast (vt *Peatükk 10.8 "Hooldusplaan", lehekülg 497*).

Kasutage ainult tootja heakskiidetud originaalõlõiketööriistu (vt *Peatükk 2.8 "Lubatavad lõiketööriistad", lehekülg 482*)!

**10.1 Kaitsekatte puhastamine**

Puhastage kaitsekattelt ja lõikepealt koos lõiketööriistaga pärast iga kasutamist murujäägid ja mustus. Kogunev mustus tekitab mootoril, ajamivõllil ja lõikepea ülekandel ülekoormust ja kahjustusi.

1. Lülitage mootor välja.
2. Eemaldage murujäägid ja mustus ettevaatlikult kepi või kruvikeeraja ja harjaga.

**10 HOOLDUS****OHT!****Ebaõige hooldus võib olla eluohtlik**

Hooldustööd kvalifitseerimata isikute poolt ning heakskiitmata varuosad võivad töö ajal raskeid vigastusi ja koguni surma põhjustada.

- Ärge eemaldage kaitse- seadised ega inaktiveerige neid.
- Kasutage ainult heakskiidetud originaalvaruosi.
- Regulaarne ja asjatundlik hooldus tagab seadme töökorras oleku ja puhtuse.

## 10.2 Õhufiltri puhastamine/asendamine (13)

### TÄHELEPANU!

**Mootorikahjustuste oht**  
Mootori kasutamine ilma õhufiltrita tekitab mootoris rasked kahjustusi!

- Ärge kunagi kasutage seadet ilma õhufiltrita.
- Puhastage õhufiltrit regulaarselt.
- Vahetage kahjustunud filter välja.

1. Õhufiltri eemaldamine:
  - Keerake õhufiltri kruvi (13/1) lahti, kuni õhufiltri korpus (13/2) on lahti.
  - Eemaldage õhufiltri korpus.
  - Eemaldage filtrisvamm (13/3) raamilt (13/4).
2. Puhastage filtrisvamm (13/3):
  - Vajutage filtrisvamm välja ja peske seejärel vee ja seebiga. Ärge kasutage bensiini ega muid lahusteid!
  - Laske filtrisvammil kuivada, kuni selles pole enam üldse vett. Niiske filter võib raskendada mootori käivitumist.
  - Pühkige õhufiltri korpus hoolikalt lapiga.
3. Filtrisvammi (13/3) vahetamine:
  - Vahetage filtrisvamm välja, kui see pole enam elastne või laguneb laiali.
4. Õhufiltri monteerimine:
  - Asetage filtrisvamm (13/3) raamile (13/4).
  - Asetage õhufiltri korpus (13/2) peale ja hoidke kinni.
  - Keerake õhufiltri kruvi (13/1) sisse, kuni õhufiltri korpus on paigal.

## 10.3 Kütusefiltri kontrollimine/asendamine (14)

Vildilaadne kütusefilter asub kütusepaagis ja on asetatud sisseimupeale. Kui kütusefilter kõveneb, määrduv või ummistub, voolab mootoris vähem bensiini. Sellisel juhul tuleb kütusefilter välja vahetada.

See töö on soovitatav lasta teha volitatud hooldustöökojas.

1. Seadme ettevalmistamine:
  - Kütusepaagi tühjendamine: Laske mootoril nii kaua töötada, kuni mootor seiskub ise.
  - Asetage seade tasasele, stabiilsele pinnale. Kütusepaagi (14/2) kork (14/1) peab olema ülevalpool.
  - Pühkige kütusepaagi kork, kütusepaak ja ümbritsevad seadmeosad puhtaks, et kütusepaaki ei saaks sattuda mustust.
2. Kütusefiltri kontrollimine/asendamine:
  - Keerake kütusepaagi (14/2) kork (14/1) lahti. Jätke kork kütusepaagile rippuma.
  - Tõmmake sisseimupea (14/3) traatkonksuga kütusepaagist välja.
  - Kontrollige kütusefiltrit (14/4). Kui filter on kõvenenud, määrduv või ummistunud: võtke kütusefilter ära ja asetage sisseimupeale uus kütusefilter.
3. Lükake sisseimupea tagasi kütusepaagile.
4. Bensiini-õlilegu valmistamine ja lisamine (vt *Peatükk 5.2 "Bensiini-õlilegu valmistamine ja lisamine (08)", lehekülj 490*).

## 10.4 Kõritrossi seadistamine (15)



### HOIATUS!

#### Pöörlev lõiketööriist!

Pöörlev lõiketööriist võib põhjustada raskeid vigastusi.

- Reguleerige käivitustrossi vaid väljalülitatud mootoriga.
- Tehke talitluskontroll ainult maas oleva trimmeriga.

Murutrimeri kõritross on tehases õigesti seadistatud. Kui bike-käepideme asendit muudetakse, võib kõritross jääda lõdvaks ja seetõttu häiruda gaasihoova töö. Seetõttu ei seisku lõiketööriist pärast mootori käivitamist ja poolgaasilukustuse vabastamist.

1. Kõritrossi (15/2) lühendamiseks või pikendamiseks keerake seadekrui (15/1).
2. Käivitage mootor ja vajutage lühidalt gaasihooba, et poolgaasi lukustus lahti tuleks. (vt *Peatükk 6.3.1 "Mootori käivitamine", lehekülg 491*).
3. Kontrollige, kas lõiketööriist seiskub. Kui ei: Korra ke seadistust.

### 10.5 Süüteküünla hooldamine (16)

1. Süüteküünla eemaldamine:
  - Tõmmake süüteküünla pistik (16/1) lahti.
  - Keerake süüteküünal (16/3) süüteküünlavõtmega (16/2) välja.
2. Süüteküünla visuaalne hindamine:
  - Kui süüteküünal on punakaspruun: mootor töötab õigesti ja süüteküünal on korras. Vajadusel: pühkige süüteküünal ettevaatlikult traathrjaga (16/4) puhtaks.
  - Kui süüteküünal on tahmane, õline, koorikuga kaetud, sulanud või sillatud: süüteküünal on defektne. Vahetage süüteküünal uue vastu. Kasutage ettenähtud süüteküünla tüüpi (vt *Peatükk 11 "Tehnilised andmed", lehekülg 498*).
  - Kui süüteküünal on lühikese tööaja järel taas defektne, tuleb lasta kontrollida mootori ja karburaatori seadistusi volitatud hooldustöökojas.
3. Elektroodide vahe kontrollimine:
  - Kontrollige mõõdikuga (16/5), kas elektroodide vahe (16/6) on 0,6–0,7 mm. Kui ei, koputage elektroode ettevaatlikult kokku või painutage ettevaatlikult lahti.

4. Kui ettenähtud intervall on saanud või süüteküünal on defektne:
  - Vahetage süüteküünal uue vastu. Kasutage ettenähtud süüteküünla tüüpi (vt tehnilisi andmeid).
5. Süüteküünla paigaldamine:
  - Jälgige, et süüteküünla tihend (16/7) asuks süüteküünlal.
  - Keerake süüteküünal uuest sisse ja pingutage süüteküünlavõtmega (pingutusmoment 12–15 Nm).
  - Asetage süüteküünlapistik uuesti tugevalt peale.

### 10.6 Lõikepea ülekande määrimine (17)

1. Asetage trimmer maha nii, et lõikepea parem külg (17/1) oleks üleval.
2. Keerake täitekork (17/2) välja ja eemaldage tihendusõngas (17/3).
3. Vajutage veidi ülekandemääret (126632 kvaliteetne ülekandemääre) sisse.
4. Keerake täitekork koos tihendusõngaga sisse.

### 10.7 Jõhvilõikuri teritamine (18)

1. Keerake lahti kinnituskruidid (18/1).
2. Kinnitage jõhvilõikur (18/2) kruustangide vahele ja teritage viiliga. Viilige ainult ühes suunas.
3. Kinnitage jõhvilõikuri kinnituskruidide abil tagasi kaitsekattel (18/3). Keerake kinnituskruid tugevalt kinni.

## 10.8 Hooldusplaan

Alljärgnevid töid tohib teha kasutaja ise. Kõiki muid hooldus-, teenindus- ja korrashoiutöid tuleb teha volitatud hooldustökojas.

Tegevus	ühekordselt 5 töötunni järel	enne iga kasutamist	kord nädalas	iga 50 töötunni järel	iga 100 töötunni järel	vastavalt vajadusele	enne niimishooaega, kord aastas
<b>Karburaator</b>							
Tühikäigu kontroll		X					
<b>Õhufilter</b>							
puhastage		X					
vahetage välja						X	
<b>Süüteküünl</b>							
kontrollige elektroodide vahelist pilu, vajadusel reguleerige				X			
vahetage välja					X	X	
<b>Jahutusõhu sissevõtt</b>							
puhastage			X			X	X
<b>Summuti</b>							
visuaalne ja seisundi kontroll		X					
<b>Kütusepaak</b>							
puhastage				X			X
<b>Kütusefilter</b>							
vahetage välja							X
<b>Ülekande määre</b>							
kontrollige			X				X
<b>Metallist löiketera</b>							
Kontrollige (mõrasid ja kahjustusi)		X					
vahetage välja						X	
<b>Juhtelemendid</b>							
(Start/Stoppi lüliti, gaasihoob, poolgaasilukustus, käivitustross)		X					
<b>Kõik juurdepääsuga kruvid (välja arvatud seadistuskruvid)</b>							
pingutage üle	X					X	X

Tegevus	ühe-kordselt 5 töötunni järel	enne iga kasutamist	kord nädalas	iga 50 töötunni järel	iga 100 töötunni järel	vastavalt vajadusele	enne niitmisahooaega, kord aastas
<b>Kogu seade</b>							
visuaalne ja seisundi kontroll		X					
puhastage			X			X	X

**MÄRKUS**

Tugeva koormuse ja kõrge temperatuuri korral tuleb vajadusel kasutada lühemaid hooldusintervalle, kui eespool olevas tabelis on toodud.

**11 TEHNILISED ANDMED**

	132 Art-nr: 127433	141 Art-nr: 127434
Kuivkaal	9,0 kg	
Mootori tüüp	132	141
■ Silindri töömaht	32,6 cm <sup>3</sup>	39,8 cm <sup>3</sup>
■ Ava x käik	36 x 32 mm	40 x 32 mm
■ Mootori maksimaalne võimsus	0,9 kW (1,22 hj)	1,25 kW (1,7 hj)
■ Mootori võimsus kiirusel 7000 min <sup>-1</sup>	0,9 kW (1,22 hj)	1,25 kW (1,7 hj)
■ Max pöördemoment kiirusel 6000 min <sup>-1</sup>	1,6 Nm	1,7 Nm
■ Tühikäigu pöörete arv	2500–3000 min <sup>-1</sup>	
■ Süüteküünel	NGK BPMR6A	
■ Spetsiifiline kütusekulu	610 g/kWh	
■ Bensiin	pliiivaba, oktaanarv vähemalt 90	
■ Õli	sünteeiline, kahetaktilistele mootoritele	
■ Kütuse segu vahetamine [bensiin : kahetaktilise mootori õli]	50 : 1	
Kütusesegu maht	0,7 l (700 cm <sup>3</sup> )	
Käepide	Bike-käepide	
Noatera lõikelaius (läbimõõt)	25,5 cm	
Jõhvipooli lõikelaius (läbimõõt)	40 cm	
Kandevöö	Topeltkanderihm	

	132 Art-nr: 127433	141 Art-nr: 127434
Noatera	3 hammast	
■ Paksus	3 mm	
Maksimaalne pöörlemiskiirus:		
■ Nelja hambaga noatera	max 10000 min <sup>-1</sup>	
■ Jõhvipool	max 10000 min <sup>-1</sup>	
Mõõdetud mürarõhutase L <sub>p</sub> A	95,3 dB(A)	95,7 dB(A)
Mõõtmise ebatäpsus	K = 3,0 dB(A)	K = 3,0 dB(A)
Mõõdetud mürarõhutase L <sub>w</sub> A	110,0 dB(A)	110,0 dB(A)
Mõõtmise ebatäpsus	K = 3,0 dB(A)	K = 3,0 dB(A)
Garanteeritud müravõimsus	113,0 dB(A)	113,0 dB(A)
Mõõdetud vibratsioonitase bike-käepidemel	7,6 m/s <sup>2</sup>	8,2 m/s <sup>2</sup>
Mõõtmise ebatäpsus	K = 1,5 m/s <sup>2</sup>	K = 1,5 m/s <sup>2</sup>

## 12 ABI TÕRGETE KORRAL

Rike	Põhjus	Kõrvaldamine
<b>Mootor ei käivitu või käivitub raskelt.</b>	Mootorit käivitati valesti.	vt Peatükk 6.3.1 "Mootori käivitamine", lehekülg 491
	Süüteküünal on määratud, defektne või elektroodide vahe ei ole õige.	vt Peatükk 10.5 "Süüteküünla hooldamine (21)", lehekülg 496
	Õhufilter on määratud.	vt Peatükk 10.2 "Õhufiltri puhastamine/asendamine (20)", lehekülg 495
	Kütusefilter on kulunud.	vt Peatükk 10.3 "Kütusefiltri kontrollimine/asendamine (14)", lehekülg 495
	Karburaatori seadistused pole õiged.	Pöörduge volitatud hooldustöökoja poole.
	Õhuklapi hoob on asendis CHO-KE.	Lükake õhuklapi hoob asendisse RUN.

Rike	Põhjus	Kõrvaldamine
<b>Mootor käivitub, aga mootori võimsus on väike.</b>	Õhuklapi hoob on asendis CHO-KE.	Lükake õhuklapi hoob asendisse RUN.
	Õhufilter on määrdunud.	vt Peatükk 10.2 "Õhufiltri puhastamine/asendamine (13)", lehekülg 495
	Kütusefilter on kulunud.	vt Peatükk 10.3 "Kütusefiltri kontrollimine/asendamine (14)", lehekülg 495
	Karburatori seadistused pole õiged.	Pöörduge volitatud hooldustöökoja poole.
<b>Mootor ei tööta ühtlaselt ja mootori pöörlemiskiirus ei suurene gaasi andmisel.</b>	Süüteküünal on määrdunud, defektne või elektroodide vahe ei ole õige.	vt Peatükk 10.5 "Süüteküünla hooldamine (21)", lehekülg 496
	Karburatori seadistused pole õiged.	Pöörduge volitatud hooldustöökoja poole.
<b>Mootori heitgaasis on palju tahma ja selle toon on sinakas.</b>	Õlisisaldus bensiini-õlisesus on liiga suur.	Lisage õige segu vahekorraga bensiini-õlisesu (vt Peatükk 5.2 "Benzin/Öl-Gemisch herstellen und einfüllen", lehekülg 490).
	Karburatori seadistused pole õiged.	Pöörduge volitatud hooldustöökoja poole.
<b>Mootor hakkab ebatavaliselt ja tugevalt vibreerima.</b>	Seadme/mootori osad on lahti tulnud ja/või on kahjustunud.	<ol style="list-style-type: none"> <li>1. Seisake mootor.</li> <li>2. Kontrollige, ega seadmel ei ole kahjustusi.</li> <li>3. Süüteküünla kontrollimine (vt Peatükk 10.5 "Süüteküünla hooldamine (16)", lehekülg 496).</li> <li>4. Pöörduge volitatud hooldustöökoja poole.</li> </ol>

### 13 KLIENDITEENINDUS/TEENINDUS

Garantiid, remonti ja varuosi puudutavates küsimustes pöörduge lähimasse AL-KO teenindusse.

Nende kontaktandmed leiate internetist aadressile:

[www.al-ko.com/service-contacts](http://www.al-ko.com/service-contacts)



## 14 GARANTII

Võimalikud materjali- ja tootmisvead kõrvaldame seaduses ettenähtud garantiiaja jooksul oma äranägemisel kas remondi teel või asendame uue tootega. Garantiaeg oleneb seadme ostukoha riigi seadustest.

Meie garantii kehtib vaid alljärgnevate tingimuste täitmisel:

- kasutusjuhendi järgimine;
  - asjatundlik käsitsemine;
  - originaalvaruosade kasutamine.
- Garantii kaotab kehtivuse alljärgnevatel juhtudel:
- omavolilised remondikatsed;
  - omavoliline tehniline muutmine;
  - mitteotstarbekohane kasutamine.

Garantii ei hõlma:

- loomulikust kulumisest tulenevaid värvikahjustusi,
- kuluvaid osi, mis on varuosade kaardil tähistatud [xxxxxx (x)] raamiga
- Sisepõlemismootoreid (neile kehtivad vastava mootoritootja garantiitingimused).

Garantiaeg algab ostu sooritamise esimese lõppkasutaja poolt. Määrava tähtsusega on ostutšeki kuupäev. Pöörduge selle garantiideklaratsiooni ja ostutšekiga edasimüüja või lähima volitatud klienditeeninduse poole. See vastavusdeklaratsioon ei puuduta ostja poolt müüja vastu esitatavaid seadusega ettenähtud kvaliteedikaeбусi.

## 15 EÜ VASTAVUSDEKLARATSIOON

Kinnitame käesolevaga, et see toode täidab turul levitataval kujul ühtlustatud ELi direktiivide, ELi ohutusstandardite ja tootepõhiste standardite nõudeid.

<b>Toode</b>	<b>Tootja</b>	<b>Dokumentatsiooni eest vastutav isik</b>
Murutrimmer	AL-KO Geräte GmbH	Andreas Hedrich
<b>Seerianumber</b>	Ichenhauser Str. 14	Ichenhauser Str. 14
G1071022	D-89359 Kötz	D-89359 Kötz
<b>Tüüp</b>	<b>ELi direktiivid</b>	<b>Harmoneeritud standardid</b>
132	2006/42/EÜ	EN ISO 11806-1:2011
141	2014/30/EL	EN ISO 14982:2009
	2000/14/EÜ	
<b>Müravõimsuse tase</b>	<b>Vastavushinnang</b>	Kötz, 26.10.2017
EN ISO 3744	2000 /14/EÜ, V lisa	
mõõdetud/garanteeritud		Wolfgang Hergeth
132: 110 / 113 dB(A)		Managing Director
141: 110 / 113 dB(A)		

**ORIGINALIOS NAUDOJIMO INSTRUKCIJOS VERTIMAS****Turinys**

1	Apie šią naudojimo instrukciją .....	504
1.1	Simbolių paaiškinimai ir signaliniai žodžiai .....	504
2	Gaminio aprašymas .....	504
2.1	Naudojimas pagal paskirtį .....	504
2.2	Galimi numatomi netinkamo naudojimo būdai .....	504
2.3	Liekamieji pavojai .....	504
2.4	Komplektas .....	505
2.5	Ant įrenginio esantys simboliai .....	505
2.6	Saugos ir apsauginiai įtaisai .....	506
2.7	Gaminio apžvalga (01) .....	506
2.8	Leistini pjovimo įrankiai .....	506
3	Saugos nuorodos .....	507
3.1	Operatoriai .....	507
3.2	Asmens apsaugos priemonės .....	508
3.3	Elgsena su benzinu ir alyva .....	508
3.4	Sauga darbo vietoje .....	509
3.5	Asmenų, gyvūnų ir daiktų sauga .....	509
3.5.1	Vibracinė apkrova .....	510
3.5.2	Triukšmo apkrova .....	512
3.6	Įrenginio sauga .....	512
4	Montavimas .....	512
4.1	„Bike“ rankenos montavimas (02) .....	513
4.2	Apsauginio skydo montavimas (03, 04) .....	513
4.3	Diskinio peilio montavimas (05) .....	513
4.4	Valo ritės montavimas (06) .....	514
5	Paleidimas .....	514
5.1	Nešimo diržo nustatymas (07) .....	514
5.2	Benzino / alyvos sumaišymas ir papildymas (08) .....	514
6	Valdymas .....	515
6.1	„Bike“ rankenos sukimas (09) .....	515
6.2	Nešimo diržo uždėjimas (10) .....	515
6.3	Variklio (11) valdymas .....	515
6.3.1	Variklio užvedimas .....	515
6.3.2	Variklio sustabdymas .....	516
6.4	Pjovimo valo pailginimas eksploataavimo metu (12) .....	516
7	Darbinė elgsena ir darbo metodika .....	516
7.1	Apipjovimas .....	517
7.2	Pjovimas .....	517
8	Transportavimas .....	517

9	Sandėliavimas .....	518
10	Techninė priežiūra .....	518
10.1	Apsauginio skydelio valymas .....	519
10.2	Oro filtro valymas / keitimas (13).....	519
10.3	Degalų filtro tikrinimas / keitimas (14) .....	520
10.4	Boudeno lynų nustatymas (15).....	520
10.5	Uždegimo žvakės techninė priežiūra (16) .....	520
10.6	Pjovimo galvutės pavaros tepimas (17) .....	521
10.7	Valo kirptuvo galandimas (18).....	521
10.8	Techninės priežiūros darbų planas .....	522
11	Techniniai duomenys .....	523
12	Pagalba atsiradus sutrikimų.....	524
13	Klientų aptarnavimo tarnyba / techninės priežiūros punktas .....	525
14	Garantija .....	526
15	EB atitikties deklaracija .....	526

130.com.ua

## 1 APIE ŠIĄ NAUDOJIMO INSTRUKCIJĄ

- Vokiška versija yra originali naudojimo instrukcija. Visos kitos kalbų versijos yra originalios naudojimo instrukcijos vertimai.
- Prieš eksploatuoti būtina atidžiai perskaitykite šią naudojimo instrukciją. Tai yra saugaus darbo ir sklandaus valdymo sąlyga.
- Visada laikykite šią naudojimo instrukciją taip, kad visada galėtumėte ją paskaityti, kai reikės informacijos apie įrenginį.
- Perduokite įrenginį kitiems asmenims tik kartu su šia naudojimo instrukcija.
- Perskaitykite ir laikykitės šioje naudojimo instrukcijoje pateiktų saugos ir įspėjamųjų nurodymų.

### 1.1 Simbolių paaiškinimai ir signaliniai žodžiai



#### PAVOJUS!

Nurodo gresiančią pavojingą situaciją, kurios neišvengus galimas mirtinas arba sunkus sužalojimas.



#### ĮSPĖJIMAS!

Nurodo galimą pavojingą situaciją, kurios neišvengus galimas mirtinas arba sunkus sužalojimas.



#### ATSARGIAI!

Nurodo galimą pavojingą situaciją, kurios neišvengus galimas lengvas arba vidutinio sunkumo sužalojimas.

#### DĖMESIO!

Nurodo situaciją, kurios neišvengus galima materialinė žala.



#### NUORODA

Specialios nuorodos dėl geresnio suprantamumo ir valdymo.

## 2 GAMINIO APRAŠYMAS

Šioje naudojimo instrukcijoje aprašomas rankinis dalgis su benzininiu varikliu.

### 2.1 Naudojimas pagal paskirtį

Variklinis dalgis yra su valo rite ir skirtas minkštai žolei bei panašiai augmenijai pjauti. Su diskiniu peiliu jį galima naudoti storesniems nežydintiems augalams, jaunam atžalynui ir krūmams pjauti. Variklinis dalgis turi būti kreipiamas lygiagrečiai su žeme.



#### NUORODA

Prietaiso naudojimas gali būti ribojamas nacionaliniais ir vietos teisės aktais, reglamentuojančiais eksploatavimo trukmę, triukšmą ir išmetamųjų dujų emisiją. Sužinokite apie juos!

Šis prietaisas yra skirtas naudoti asmeniniame ūkyje. Bet koks kitoks naudojimas ir neleistinas permontavimas arba primontavimas laikomas naudojimu ne pagal paskirtį, todėl garantija tampa negaliojanti ir netenkama atitikties (CE ženklo) bei gamintojas neprisiima atsakomybės už naudotojo arba trečiųjų asmenų patirtą žalą.

### 2.2 Galimi numatomi netinkamo naudojimo būdai

- Nepjaukite krūmų, gyvatvorių, medžių arba gėlių.
- Eksploatuodami nekelkite prietaiso nuo žemės.
- Naudokite tik originalius gamintojo pjovimo įrankius (peilio diskas, valo ritė).

### 2.3 Liekamieji pavojai

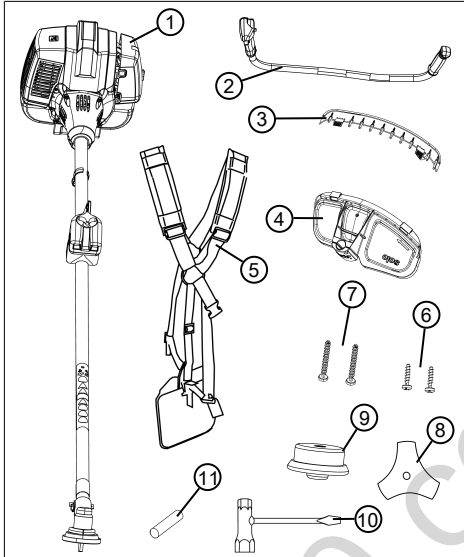
Net ir prietaisą naudojant pagal paskirtį negalima visiškai garantuoti, kad neliks jokios liekamosios rizikos. Dėl prietaiso konstrukcijos, priklausomai nuo naudojimo, galimi tokie potencialūs pavojai:

- Pjaunamos medžiagos, žemių ir nedidelių akmenų nusiviedimas
- Nupjautų pjovimo valo dalių nusiviedimas
- Pjaunamos medžiagos dalelių įkvėpimas, kai nenaudojama kvėpavimo apsauga.

- Klausos sutrikdymas, kai nenaudojama klausos apsauga.
- Pjautiniai sužalojimai įkišus rankas į besisukantį pjovimo valą

## 2.4 Komplektas

Komplektą sudaro čia išvardintos pozicijos. Patikrinkite, ar jos visos yra:



Nr.	Konstruktinė dalis
1	Variklio dalgis su kotu ir pjovimo galvute
2	„Bike“ rankena
3	Apsauginis juostelė su valo kirptuvu
4	Apsauginis skydelis (su įsukta plastikine fiksavimo poveržle apsauginei juostelei)
5	Dvigubas nešimo diržas
6	2 varžtai Ø5 x 20 mm
7	2 varžtai Ø5 x 35 mm
8	3 dantų diskinis peilis
9	Valo ritė
10	Uždegimo žvakės raktas su atsuktuvu
11	Pagalbinis kaištis (diskiniam peiliui ir valo ritei montuoti)

## 2.5 Ant įrenginio esantys simboliai

Simbolis	Reikšmė
	Karštas paviršius. Nesilieskite!
	Ypatingas atsargumas valdant!
	Prieš eksploatacijos pradžią perskaitykite naudojimo instrukciją!
	Naudokite apsauginį šalną, klausos apsaugą ir akių apsaugą!
	Mūvėkite apsaugines pirštines!
	Avėkite tvirtą avalynę!
	Laikykite kūną ir drabužius atokiai nuo pjovimo įtaiso.
	Pavojus dėl išsviedžiamų daiktų!
	Pavojus dėl išsviedžiamų daiktų!
	Nelieskite fiksuotai stovinčių daiktų!
	Atstumas tarp prietaiso ir nesუსijusių asmenų visame perimetre aplink naudotoją turi būti bent 15 m.

## 2.6 Saugos ir apsauginiai įtaisai



### ĮSPĖJIMAS!

#### Pavojus susižaloti

Dėl pažeistų ir išjungtų saugos bei apsauginių įtaisų galima sunkiai susižaloti.

- Sugedusius saugos ir apsauginius įtaisus paveskite suremontuoti.
- Niekada neatjunkite saugos ir apsauginių įtaisų.

#### Avarinis sustabdymas

Avariniu atveju išjunkite variklį įjungimo / išjungimo jungikliu.

#### Apsauginis skydelis

Apsaugo operatorių nuo sąlyčio su besisukančiu diskiniu peiliu arba pjovimo valu ir išsviedžiamais objektais.

#### „Bike“ rankena

Apsaugo, kad operatoriaus kojos nepatektų arti besisukančio diskinio peilio arba pjovimo valo.

## 2.7 Gaminio apžvalga (01)

Nr.	Konstruktinė dalis
1	Diskinis peilis arba valo ritė
2	Pjovimo galvutė su kampine pavara
3	Apsauginis skydelis su:
4	■ Apsauginis juostelė
5	■ Valo kirptuvas
6	Kotas su vidiniu pavaros velenu
7	„Bike“ rankena
8	Kombinuotoji rankena su:
9	■ Blokavimo mygtukas
10	■ Greičio svirtis
11	■ Pusinio greičio ribotuvas

Nr.	Konstruktinė dalis
12	■ Variklio įj./išj. jungiklis
13	■ Greičio svirties fiksatorius
14	Laikantysis diržas
15	Variklio blokas su:
16	■ Oro filtro korpusas
17	■ Oro filtro varžtas
18	■ Degalų bakelis
19	■ Degalų bako užsukamas dangtelis
20	■ Starterio rankena
21	■ Uždegimo žvakės dangtelis
22	■ „Choke“ svirtis
23	■ Korpuso jungė
24	■ Pagalbinis jungiklis

## 2.8 Leistini pjovimo įrankiai

Leidžiama naudoti tik išvardintus originalius gamintojo pjovimo įrankius:

- Valo ritė, gam. Nr. 127235
- 4 dantų diskinis peilis, gam. Nr. 127239
- 3 dantų diskinis peilis, gam. Nr. 127240



## PAVOJUS!

### Pavojus gyvybei dėl pjovimo įrankių!

Neleistini pjovimo įrankiai (pvz., kelių dalių metaliniai pjovimo įrankiai su pasukimo grandinėmis ir šarnyriais peiliai) bei pažeisti pjovimo įrankiai (pvz., įtrūkę, atsiskuksniavę) gali sunkiai arba netgi mirtinai sužaloti.

- Naudokite tik leistinus originalius gamintojo pjovimo įrankius.
- Nedelsdami pakeiskite pažeistus pjovimo įrankius.

Neleistinų pjovimo įrankių naudojimas atitinka naudojimą ne pagal paskirtį (žr. *Skyrius 2.1 "Naudojimas pagal paskirtį", puslapis 504*)!

## 3 SAUGOS NUORODOS



### ATSARGIAI!

#### Klausos sutrikdymo pavojus

Eksploduojant prietaisas veikia ypač garsiai. Dėl to gali būti sutrikdyta operatoriaus ir šalia esančių asmenų bei gyvūnų klausa.

- Dirbkite tik su klausos apsauga.
- Laikykitės saugaus atstumo iki asmenų ir gyvūnų arba, jei artinasi asmenys arba gyvūnai, išjunkite prietaisą.



### NUORODA

Būtinai susipažinkite su prietaiso valdymu. Ypač išmokite, kaip sustabdyti prietaisą akimirksniu.

### 3.1 Operatoriai

- Jaunuoliams iki 16 metų arba asmenims, nesusipažinusiems su naudojimo instrukcija, naudoti įrenginį yra draudžiama. Laikykitės galimų šalyje galiojančių saugos reikalavimų dėl naudotojo amžiaus cenzo.
- Jei su tokio tipo prietaisu dirbate pirmą kartą: Paprašykite, kad pardavėjas arba kitas

specialistas paaiškintų, kaip elgtis su prietaisu. Arba apsilankykite mokymuose.

- Su šiuo prietaisu dirbantys asmenys turi būti pailsėję, sveiki ir geros nuotaikos. Tie, kas dėl sveikatos negali persitempti, turėtų pasiteirauti gydytojo, ar galima dirbti su šiuo prietaisu.
- Nevaldykite įrenginio, jei vartojote alkoholio, narkotikų arba medikamentų.

### 3.2 Asmens apsaugos priemonės

- Siekiant išvengti galvos ir galūnių sužalojimų bei klausos organų pažeidimų, būtina vilkėti taisyklėse numatytus drabužius ir naudoti apsaugos priemones.
- Drabužiai privalo būti tikslingi (prigludantys) ir nekliudyti judesių.
- Asmenines apsaugines priemones sudaro:
  - klausos apsauga (pvz., apsauginiai ausų kištukai), ypač, kai kasdien dirbama ilgiau nei 2,5 valandos,
  - apsauginiai akiniai,
  - tvirtos darbinės pirštinės, slopinančios vibraciją ir smūgius,

- apsauginiai batai su kibių padu ir plienine nosimi.

### 3.3 Elgsena su benzinu ir alyva



#### **PAVOJUS!**

#### **Sprogimo ir gaisro pavojus**

Dėl išeinančio benzino / oro mišinio susidaro potencialiai sprogį atmosfera. Netinkamai naudojant degalus, pliūpsnis, sprogimas arba gaisras gali sunkiai arba netgi mirtinai sužaloti.

- Kai naudojate benziną, nerūkykite.
- Naudokite benziną tik lauke ir niekada uždaroje patalpose.
- Būtinai laikykitės toliau pateiktų elgsenos taisyklių.
- Transportuokite ir laikykite benziną bei alyvą tik tam skirtuose rezervuaruose. Įsitinkinkite, kad vaikai neturi prieigos prie laikomo benzino ir alyvos.
- Kad neužterštumėte žemės (aplinkos apsauga), užtikrinkite, kad pilant degalus į žemę nepatektų benzino ir alyvos. Degalams pilti naudokite piltuvą.



- Niekada nepilkite degalų į įrenginį uždaroje patalpose. Ant grindų gali kauptis benzino garai arba taip įvykti išmetimas arba netgi sproginimas.
- Nedelsdami nuvalykite išlietą benzinau nuo įrenginio ir nuo žemės. Tekstilę, kuria valėte benzinau, prieš ją utilizuodami, palikite išdžiūti gerai vėdinamoje vietoje. Priešingu atveju ji gali savaime užsidegti.
- Jei išliejote benzino, susidaro benzino garai. Todėl nepaleiskite įrenginio toje pačioje vietoje, o ne mažiau nei 3 m nuo jos.
- Venkite odos sąlyčio su mineraliniais produktais. Neįkvėpkite benzino garų. Pildami degalus, visada mėvėkite apsaugines pirštines. Reguliariai keiskite ir valykite apsauginius drabužius.
- Atkreipkite dėmesį į tai, kad ant Jūsų drabužių nepatektų benzino. Patekus benzino ant drabužių, nedelsdami juos pasikeiskite.
- Niekada nepilkite degalų į įrenginį veikiant arba esant karštam varikliui.
- Dirbkite dienos šviesoje arba esant labai šviesiam dirbtiniam apšvietimui.
- Iš darbo zonos prieš darbus pašalinkite pavojingus produktus ir daiktus, pvz., šakas, stikline ir metalines dalis, aštriabriaunius objektus, akmenis.
- Atkreipkite dėmesį į savo stabilumą. Venkite šlapios, slidžios žemės.
- Dirbdami judėkite atsargiai ir lėtai. Nebėkite. Atkreipkite dėmesį į kliūtis.

### 3.5 Asmenų, gyvūnų ir daiktų sauga

- Naudokite prietaisą tik tiems darbams, kuriems jis numatytas. Naudojant ne pagal paskirtį, galima susižaloti ir apgadinti daiktus.
- Junkite prietaisą tik tada, kai darbo zonoje nėra žmonių ir gyvūnų.
- Laikykitės saugaus atstumo iki asmenų ir gyvūnų arba, jei artinasi asmenys arba gyvūnai, išjunkite prietaisą.
- Nenukreipkite variklio išmetamųjų dujų srauto į asmenis ir gyvūnus bei į degius produktus ir daiktus.

### 3.4 Sauga darbo vietoje

- Naudokite benzinau tik lauke ir niekada uždaroje patalpose.

- Niekada nelieskite įsiurbimo ir vėdinimo grotelių veikiant varikliui. Besisukančios prietaiso dalys gali sužaloti.
- Kai įrenginio nereikia, jį visada išjunkite, pvz., keisdami darbo zoną, atlikdami techninės priežiūros ir priežiūros darbus, pildydami benzino / alyvos mišinį.
- Įvykus nelaimingam atsitikimui, nedelsdami išjunkite prietaisą, kad išvengtumėte kitų sužalojimų arba materialinės žalos.
- Niekada nenaudokite prietaiso su nudėvėtomis arba sugedusiomis dalimis. Nusidėvėjusios arba sugedusios prietaiso dalys gali sunkiai sužaloti.
- Laikykite prietaisą vaikams neprieinamoje vietoje.

### 3.5.1 Vibracinė apkrova



#### ĮSPĖJIMAS!

#### Pavojus dėl vibracijos

Tikroji vibracijos emisijos vertė naudojant prietaisą gali skirtis nuo nuo tos, kurią nurodė gamintojas. Prieš naudodami arba naudojimo metu atsižvelkite į šiuos įtakos turinčius veiksnius:

- Ar prietaisas naudojamas pagal paskirtį?
- Ar medžiaga pjaunama arba apdirbama tinkamai?
- Ar prietaisas yra tvarkingos būklės?
- Ar pjovimo įrankis tinkamai pagalaštas arba ar sumontuotas tinkamas pjovimo įrankis?
- Ar sumontuotos rankenos ir, jei reikia, vibracinės rankenos, bei ar jos tvirtai sujungtos su prietaisu?

- Eksploatuokite prietaisą tik su tam tikram darbui reikalingu variklio sūkių skaičiumi. Venkite maksimalaus sūkių skaičiaus, kad sumažintumėte triukšmą ir vibraciją.

- Netinkamai naudojant ir atliekant techninę priežiūrą, gali padidėti prietaiso keliamas triukšmas ir vibracija. Tai su-trikdys sveikatą. Tokiu atveju nedelsdami išjunkite prietaisą ir paveskite jį suremontuoti įgaliotoms techninės priežiū-ros dirbtuvėms.
- Apkrovos laipsnis dėl vibraci-jos priklauso nuo darbo, kurį reikia atlikti, arba nuo prietai-so naudojimo. Įvertinkite ap-krovos laipsnį ir darykite atitin-kamas pertraukas tarp darbų. Taip per visą darbo laiką ge-rokai sumažės vibracinė ap-krova.
- Ilgesnį laiką naudojant prietai-są, operatorių veikia vibracija, kuri gali sukelti kraujotakos problemų („baltas pirštas“). Norėdami išvengti šios rizikos, mūvėkite pirštines ir stebėkite, kad rankos būtų šiltos. Jei at-pažįstami „balto piršto“ simp-tomai, nedelsdami kreipkitės į gydytoją. Prie šių simptomų priskiriami: nejausmingumas, jautrumo praradimas, peršėji-mas, niežėjimas, skausmas, jėgų sumažėjimas, odos spal-vos arba būsenos pasikeiti-mas. Paprastai šie simptomai būdingi pirštams, plaštakoms arba pulsui. Žemoje tempera-tūroje padidėja pavojus.
- Savo darbo dieną darykite il-gesnes pertraukas, kad galė-tumėte pailsėti nuo triukšmo ir vibracijos. Suplanuokite savo darbą taip, kad prietaisų, kurie sukelia stiprią vibraciją, nau-dojimas būtų paskirstytas per kelias dienas.
- Jei naudodami prietaisą savo plaštakose juntate nemalonų jausmą arba ant jų pastebite spalvos pokyčius, nedelsdami nutraukite darbus. Darykite pakankamas pertraukas tarp darbų. Dirbant be pakankamų pertraukų, gali atsirasti rankų vibracijos sindromas.
- Sumažinkite vibracijos Jums keliamą riziką. Prižiūrėkite prietaisą pagal nurodymus naudojimo instrukcijoje.
- Jei prietaisas dažnai naudoja-mas, susisieki-te su savo pre-kybos atstovu, kad galėtumė-te įsigyti nuo vibracijos apsau-gančių priedų (pvz., ranke-nas).
- Stenkitės nedirbti su prietaisu žemesnėje nei 10 °C tempe-ratūroje. Savo darbo plane nustatykite, kaip galima apri-boti vibracinę apkrovą.

### 3.5.2 Triukšmo apkrova

Tam tikras triukšmas naudojant šį prietaisą yra neišvengiamas. Paskirstykite su intensyviu triukšmu susijusius darbus į leistinus ir tam skirtus laikus. Prireikus laikykitės rimties laikų ir apribokite darbo trukmę iki būtinosios. Norėdami apsaugoti patys ir apsaugoti šalia esančius asmenis, naudokite tinkamą klausos apsaugą.

### 3.6 Įrenginio sauga

- Naudokite įrenginį tik šiomis sąlygomis:
  - Prietaisas neužterštas, ypač benzinu ir alyva.
  - Prietaisas neapgadintas, ypač apsauginės grotelės.
  - Visi valdymo elementai veikia.
  - Prietaise sumontuoti visi tam tikram darbo režimui numatyti priedai.
- Neperkraudkite įrenginio. Jis skirtas lengviems darbams privačiame sektoriuje. Dėl perkrovos įrenginys apgadinamas.
- Eksploatuodami niekada ne užblokuokite įsiurbimo ir vėdinimo grotelių, kad neperkaistų variklis.

- Kai variklis pradeda nejprastai ir stipriai vibruoti, prietaisą nedelsdami išjunkite. Tokiu atveju yra prietaiso gedimas.
- Niekada nenaudokite prietaiso su nudėvėtomis arba sugedusiomis dalimis. Sugedusias dalis visada pakeiskite tik gamintojo originaliomis atsarginėmis dalimis. Jei prietaisas naudojamas su nudėvėtomis arba sugedusiomis dalimis, pretenzija dėl garantijos gamintojui negalioja.

## 4 MONTAVIMAS



### ĮSPĖJIMAS!

#### Pavojai nevisiškai sumontavus!

Eksploatuojant nevisiškai sumontuotą įrenginį, galima sunkiai susižaloti.

- Eksploatuokite įrenginį tik tada, kai jis visiškai sumontuotas!
- Prieš jungdami patikrinkite visus saugos ir apsauginius įtaisus, ar jie yra ir veikia!



## ĮSPĖJIMAS!

### Pavojus susižaloti dėl atsilaisvinančių prietaiso dalių

Naudojant atsilaisvinančios prietaiso dalys gali sunkiai sužaloti.

- Pritvirtinkite pjovimo įrankius taip, kad jie eksploatuojant negalėtų atsilaisvinti.

#### 4.1 „Bike“ rankenos montavimas (02)

1. Išsukite fiksavimo varžtą (02/1).
2. Nuimkite viršutinį perskiriamąjį gaubtelį (02/2) nuo apatinio perskiriamojo gaubtelio (02/3).
3. Įstatykite „Bike“ (02/4) į apatinį perskiriamąjį gaubtelį.
4. Uždėkite viršutinį perskiriamąjį gaubtelį ir laisvai įsukite fiksavimo varžtą.
5. Ištiesinkite „Bike“ rankeną taip, kad atstumas A būtų mažesnis už atstumą B (02/A, 02/B).  
**Nuoroda:** *Laikydami už „Bike“ rankenos variklinį dalį visada laikykite dešinėje kūno pusėje. Abu atstumai yra teisingi tada, kai pjovimo galvutės vidurys sutaptų su kūno viduriu.*
6. Priveržkite tvirtinimo varžtą.

#### 4.2 Apsauginio skydo montavimas (03, 04)

##### Apsauginio skydo tvirtinimas iš viršaus (03)

1. Variklinį dalį padėkite taip, kad pjovimo galvutė (03/1) būtų nukreipta žemyn.
2. Pakelkite kotą (03/2) už pjovimo galvutės ir pastumkite apsauginį skydelį (03/3) iki galo pjovimo galvutės kryptimi (03/a). Tada vėl nuimkite kotą ir apsauginį skydelį.
3. Tvirtinimo dalį (03/4) abiem varžtais (03/5) Ø5 x 20 mm prisukite prie apsauginio skydelio. Priveržkite varžtus ne iki galo.

##### Apsauginio skydo tvirtinimas iš apačios (04)

1. Variklinį dalį padėkite taip, kad pjovimo galvutė (04/1) būtų nukreipta į viršų.
2. Apsauginio skydelio (04/2) padėję pakoreguokite taip, kad apsauginio skydelio ir tvirtinimo dalies (03/4) kiaurymės (04/3) būtų vienos virš kitų.
3. Apsauginį skydelį abiem varžtais (04/4) Ø5 x 35 mm prisukite iš apačios prie tvirtinimo dalies (03/4).
4. Priveržkite abu varžtus (03/5).

#### 4.3 Diskinio peilio montavimas (05)



## ĮSPĖJIMAS!

### Sunkių sužalojimų pavojus!

Dėl lengvai judančios fiksavimo veržlės diskinis peilis eksploatuojant gali atsilaisvinti ir sunkiai sužaloti.

- Būtinai pakeiskite nauja fiksavimo veržlę, kai ji pradeda lengvai judėti.

1. Variklinį dalį padėkite taip, kad pjovimo galvutė (05/1) būtų nukreipta į viršų.
2. Diskinį peilį (05/2) uždėkite ant atraminės detalės (05/3).  
**Nuoroda:** *Atraminės detalės pakopa turi būti tiksliai diskinio peilio kiaurymėje.*
3. Uždėkite prispaudžiamąjį diską (05/4).
4. Uždėkite lėkštę (05/5).
5. Patikrinkite, ar visos uždėtos konstrukcinės dalys išcentruotos.
6. Užsukite fiksavimo veržlę (05/6) ant veleno, tačiau dar nepriveržkite.  
**Nuoroda:** *Kairinis sriegis! Priveržkite fiksavimo veržlę prieš laikrodžio rodyklę!*
7. Įkiškite pagalbinį kaištį (05/7), kad užblokuotumėte veleną.
8. Priveržkite fiksavimo veržlę.  
**Nuoroda:** *Fiksavimo veržlė turi sunkiai judėti! Jei ji lengvai juda, pakeiskite!*

- Patikrinkite, ar diskinis peilis gerai pritvirtintas ir išcentruotas. Jei ne, pakoreguokite!
- Vėl ištraukite pagalbinį kaištį.

#### 4.4 Valo ritės montavimas (06)

- Įkiškite pagalbinį kaištį (06/1), kad užblokuotumėte veleną.
- Uždėkite prispaudžiamąjį diską (06/2).
- Uždėkite nuo apsivyniojimo saugančią detalę (06/3) užrašu į pjovimo galvute (06/4) nukreipta puse.
- Užsukite valo ritę (06/5) ant veleno ir priveržkite.  
**Nuoroda:** *Kairinis sriegis! Priveržkite valo ritę prieš laikrodžio rodyklę!*
- Apsauginę juostelę (06/6) su integruotu valo kirptuvu užmaukite ant apsauginio skydelio, tada įsukite plastikinį fiksavimo varžtą (06/7).  
**Nuoroda:** *Pristačius plastikinis fiksavimo varžtas jau įsuktas į apsauginį skydelį.*  
**Įspėjimas:** *niekada nenaudokite valo ritės be apsauginės juostelės ir valo kirptuvo!*
- Išimkite kaištį.

## 5 PALEIDIMAS



### NUORODA

Prieš kasdienę eksploataciją pradžia, prietaisui nukritus arba po kitokių smūgių patikrinkite prietaisą, ar jis nepažeistas. Prieš naudodami pažeidimus pašalinkite.

#### 5.1 Nešimo diržo nustatymas (07)

- Užsidėkite nešimo diržą (žr. *Skyrius 6.2 "Nešimo diržo uždėjimas (10)", puslapis 515*).
- Karabino kablį (07/1) įkabinkite į įrenginio ašą (07/2).

#### Nešimo diržo ilgio tikrinimas

- Atlikite virš žemės horizontalius mosikuojančius judesius, nepaliesdami variklio (07/a). Pjovimo galvutė visada turi judėti virš žemės tokiam pačiame aukštyje.
- Jei ne: pakeiskite nešimo diržo ilgį ir pakartokite mosikuojančius judesius.

#### Variklinio dalgio subalansavimas

- Atleiskite užkabintą variklinį dalį. Diskinis peilis arba valo ritė turi būti maždaug 10 cm virš žemės.
- Jei ne: karabino kablį (07/1) įkabinkite į kitą įrenginio ašą (07/2) bei dar kartą išbalansuokite.

#### 5.2 Benzino / alyvos sumaišymas ir pripildymas (08)

### DĖMESIO!

### Variklio pažeidimo pavojus

Pripildžius gryno benzino, variklis pažeidžiamas ir visiškai sugenda. Tokiu atveju gamintojas garantinių pretenzijų nepriima.

- Visada eksploatuokite variklį su benzino / alyvos mišiniu, sumaišytu nurodytu maišymo santykiu.

#### Benzino / alyvos mišinio paruošimas

2 taktų varikliui Jums reikia:

- Bešvinio, šviežio benzino, kurio oktaninis skaičius būtų ne mažesnis nei 90. Dėl ilgiau nei 2 mėnesius laikyto benzino variklyje atsiranda nuosėdų ir veikimo sutrikimų.
- Aukštos kokybės, sintetinės alyvos 2 taktų varikliams

Iš šių abiejų sudėtinių dalių padarykite 50:1 benzino / alyvos mišinį:

Maišymo santykis	Benzinas (litru)	2 taktų alyva (mililitru)
50 dalys benzino: 1 dalis 2 taktų alyvos	1 l	20 ml
	3 l	60 ml
	5 l	100 ml

1. Pripildykite benzino ir 2 taktų alyvos į degalų maišymo butelį (kiekius žr. lentelėje, priklausomai nuo degalų maišymo butelio dydžio).
2. Uždarykite degalų maišymo butelį ir kelis kartus stipriai pakratykite, kad benzinas ir alyva galėtų gerai susimaišyti.

### Benzino / alyvos pylimas (08)

1. Išjunkite variklį.
2. Pastatykite prietaisą ant lygaus, stabilaus paviršiaus. Degalų bako užsukamas dangtelis turi būti nukreiptas į viršų.
3. Švariai nuvalykite degalų bako užsukamą dangtelį (08/1), degalų baką (08/2) ir aplink gulinčias prietaiso dalis, kad pildant benzino / alyvos mišinį į degalų baką negalėtų patekti nešvarumų.
4. Lėtai atsukite degalų bako užsukamą dangtelį, kad slėginis benzino / oro mišinys iš degalų bako galėtų lėtai išbėgti į aplinką. Palikite užsukamą dangtelį kaboti ant bako.
5. Įkiškite į degalų bako pripildymo atvamzdį (08/4) piltuvą (08/3).
6. Paruoštą benzino / alyvos mišinį iš degalų maišymo butelio (08/5) pripildykite į degalų baką iki pripildymo atvamzdžio apatinio krašto, tačiau neperpildykite.
7. Išimkite piltuvą ir ranka tvirtai užsukite užsukamą dangtelį.
8. Išlietą benzino / alyvos mišinį nuvalykite nuo prietaiso ir nuo stovėjimo paviršiaus.

## 6 VALDYMAS

### 6.1 „Bike“ rankenos sukimas (09)

„Bike“ rankeną (09/1) galima pasukti už koto (09/2), siekiant padidinti valdymo patogumą:

- Normalioji padėtis: „Bike“ rankena yra stačiu kampu, t. y. 90° į kotą (09/A).
- Pasukta padėtis: „Bike“ rankeną galima pasukti 90° ir 29° (09/B). Bus pasukta maksimaliai, kai sutaps abi žymos (09/3).

**Nuoroda:** Niekada nesukite „Bike“ rankenos mažiau nei 29° pajudami!

- Transportavimo padėtis: „Bike“ rankeną galima pasukti tiek, kad ji priglustų prie koto (09/C).

### 6.2 Nešimo diržo uždėjimas (10)

Kaip užsidėti nešimo diržą, parodyta (10) pav.

- Dirbdami visada naudokite nešimo diržą.
- Įkabinkite įrenginį tik tada, kai variklis bus paleistas ir veiks tuščiąja eiga.

### 6.3 Variklio (11) valdymas



#### PAVOJUS!

#### Pavojus gyvybei dėl apsinuodijimo

Variklio išmetamosiose dujose yra anglies monoksido, kuris žmogų gali pražudyti per kelias minutes.

- Niekada neeksploatuokite variklio uždaroje patalpoje, o tik lauke.
- Neįkvėpkite variklio išmetamųjų dujų.
- Išjunkite variklį, jei, naudojant šį prietaisą, pradeda pykinti, pradeda sukintis galva arba pajuntate silpnumą. Nedelsdami kreipkitės į gydytoją.

#### 6.3.1 Variklio užvedimas

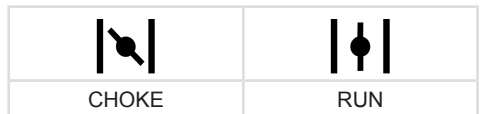
##### Prieš paleidžiant

- Padėkite variklinį dalgį lygiai ir be kliūčių ant žemės. Pjovimo įrankis negali liesti jokių daiktų, taip pat ir žemės.

##### Paleidžiant

- Nestatykite ant koto, kad nepažeistumėte koto arba kote esančio varančiojo veleno.
- Stabiliai atsistokite ir variklinį dalgį tvirtai laikykite už korpuso jungės.

##### „Choke“ svirties padėtys





## Šaltasis paleidimas

Kai variklis šaltas, t. y. jei jis nebuvo eksploatuojamas ilgiau nei 5 minutes, atliekamas „šaltasis paleidimas“.

1. Įjunkite įjungimo / išjungimo jungiklį (11/1).
2. **Greičio svirties užsikimšimas:**
  - Nuspauskite ir laikykite nuspaustą blokaavimo mygtuką (11/2).
  - Tuo pačiu metu spauskite greičio svirtį (11/3) ir greičio svirties blokuotę (11/4).
  - Atleiskite blokaavimo mygtuką. Greičio svirtis užsikimšuos ties puse greičio.
3. Nustumkite „Choke“ svirtį (11/5) į padėtį CHOKE.
4. Apie 7–10 kartų trumpai ir stipriai paspauskite pagalbinį jungiklį (11/6).
5. **Variklio užvedimas:**
  - Prietaisą viena ranka tvirtai spauskite prie žemės.
  - Kita ranka starterio rankeną (11/7) iš pradžių atsargiai ir lėtai patraukite iki jungtamo pasipriešinimo, tada – ryžtingai ir greitai į viršų, kol vėl pajusite pasipriešinimą (maždaug 1 rankos ilgis).
  - Starterio lynui vėl leiskite susivynioti, tačiau nepaleiskite starterio rankenos.
  - Ankstesnį žingsnį pakartokite kelis kartus, kol variklis užsives, tačiau dar išsijungs.
6. **„Choke“ svirties perstūmimas į padėtį RUN:**
  - Prietaisą viena ranka tvirtai spauskite prie žemės.
  - Kita ranka starterio rankeną (11/7) iš pradžių atsargiai ir lėtai patraukite iki jungtamo pasipriešinimo, tada – ryžtingai ir greitai į viršų, kol vėl pajusite pasipriešinimą (maždaug 1 rankos ilgis).
  - Starterio lynui vėl leiskite susivynioti, tačiau nepaleiskite starterio rankenos.
  - Ankstesnį žingsnį pakartokite kelis kartus, kol variklis užsives ir suksis ratu.
7. Kelias minutes palaukite, kol variklis išils.
8. Trumpai spustelėkite greičio svirtį, kad atsifikuotų pusės greičio blokuotė. Variklis veikia tuščiosios eigos sūkių skaičiumi.
 

**Nuoroda:** Kai variklis nebesisuks ratu, iš naujo paspauskite greičio svirtį.

## Šiltasis paleidimas

Kol variklis dar darbinės temperatūros, t. y. iš karto po to, kai jis buvo išjungtas, atliekamas „šiltasis paleidimas“. Tuo metu „Choke“ nenaudojama.

1. Įjunkite įjungimo / išjungimo jungiklį (11/1).
2. Patikrinkite, ar „Choke“ svirtis (11/5) yra padėtyje RUN.
  - Prietaisą viena ranka tvirtai spauskite prie žemės.
  - Kita ranka starterio rankeną (11/7) iš pradžių atsargiai ir lėtai patraukite iki jungtamo pasipriešinimo, tada – ryžtingai ir greitai į viršų, kol vėl pajusite pasipriešinimą (maždaug 1 rankos ilgis).
  - Starterio lynui vėl leiskite susivynioti, tačiau nepaleiskite starterio rankenos.
  - Ankstesnį žingsnį pakartokite kelis kartus, kol variklis užsives ir suksis ratu.
3. Trumpai spustelėkite greičio svirtį, kad atsifikuotų pusės greičio blokuotė. Variklis veikia tuščiosios eigos sūkių skaičiumi.
 

**Nuoroda:** Kai variklis nebesisuks ratu, iš naujo paspauskite greičio svirtį.

### 6.3.2 Variklio sustabdymas

1. Atleiskite greičio svirtį (11/2), kad variklis veiktų tuščiąja eiga.
2. Išjunkite įjungimo / išjungimo jungiklį (11/1).
3. Palaukite, kol pjovimo įrankis sustos.

### 6.4 Pjovimo valo pailginimas eksploatavimo metu (12)

Eksploatuojant pjovimo valas pailgėja ir pasiūlia.

1. Palikite variklį veikti visu greičiu.
2. Laikas nuo laiko paspauskite valo ritę (12/1) prie vejų (12/a). Todėl nuo valo ritės nulyginamas naujo pjovimo valo gabalas ir panaudotas valo galas nukerpamas valo kirptuvu (12/2).

## 7 DARBINĖ ELGSENA IR DARBO METODIKA

- Visada pasirūpinkite tvirta stovėseną.
- Tinkamai nustatę nešimo diržą, pasirūpinkite tinkama darbine padėtimi.
- Niekada nedirbkite ant lygios, slidžios kalvos ar atšlaitės.



- Dirbdami ant šlaito, visada stovėkite žemiau pjovimo įrankio.
- Pjudami žolę, varikliui visada leiskite veikti viršutinėje sūkių skaičiaus srityje, nes tada variklinis dalgis pjaus geriausiai.

### Kai diskinis peilis arba pjovimo valas užsiblokuoja:

tanki augmenija, jauni medžiai arba krūmynai gali užblokuoti diskinį peilį ir jį sustabdyti. Dėl aukštos žolės pjovimo valas gali būti užblokuotas.

- Apsisaugojimas nuo užblokavimo:
  - Atkreipkite dėmesį į tai, kuria kryptimi yra palinkęs krūmynas, ir pjaukite iš priešingos pusės.
  - Aukštą žolę pjaukite sluoksniais. Visada pjaukite iš viršaus žemyn.
- Užsiblokavus:
  - Nedelsdami išjunkite variklį ir laikykite įrenginį pakelę, kad neiššoktų ar nelūžtų diskinis peilis ir nebūtų pažeistas variklis.

### 7.1 Apipjovimas

- Kreipkite pjovimo galvutę horizontaliais, lanko formos judesiais tolygiai iš vienos pusės į kitą.
- Pjovimo galvutę visada laikykite lygiagrečiai su žeme.
- Laikykite prietaisą toliau nuo jautrių augalų.

### Žemas žolės pjovimas

- Kreipkite pjovimo galvutę šiek tiek palenkę į priekį, kad pjovimo valas pjautų šiek tiek virš žemės.
- Visada pjaukite tolyn nuo kūno.

### Žolės pjovimas prie tvorų ir pamatų

- Kreipkite prietaisą atsargiai ir lėtai, kad pjovimo valas neliestų kietų kliūčių.



#### NUORODA

Pjaunant žolę prie mūrų, pamatų, tvorų ir medžių, stipriau dėvėsi valas.

### Žolės pjovimas aplink medžių kamienus

- Atsargiai ir lėtai kreipkite prietaisą aplink medžio kamienus, kad pjovimo viela neliestų medžio žievės.
- Pjaukite aplink medžių kamienus iš kairės į dešinę.
- Žolę ir piktžolės pagriebkite pjovimo valo galiuku ir palenkite pjovimo galvutę šiek tiek į priekį.

### 7.2 Pjovimas

- Kreipkite pjovimo galvutę horizontaliais, lanko formos judesiais tolygiai iš vienos pusės į kitą.
- Pjovimo galvutę visada laikykite lygiagrečiai su žeme.
- Aukštą žolę reikia pjauti sluoksniais. Visada pjaukite iš viršaus žemyn.
- Prietaisas geriausiai pjauna, veikdamas didžiausiu greičiu. Todėl neperkraukite prietaiso, pjudami aukštą žolę.

### Pjovimas su valo rite

- Pjovimo galvutę 30° kampu pakreipkite į dešinę, kad pjautumėte su pjovimo valo galiuku. Lėtai eikite į priekį.
- Nepjaukite prietaisu tiesiai į kietas kliūtis (pvz., mūrą), o pjaukite šone. Taip tausojamas pjovimo valas.

### Pjovimas su diskiniu peiliu

- Būtinai naudokite nešimo diržą.
- Prieš pjudami patikrinkite, ar tinkamai sumontuotas diskinis peilis.
- Piktžolėms pjauti skirtus diskinius peilius naudokite krūmokšniams ir jauniems medžiams pjauti.



## ATSARGIAI!

### Pavojus susižaloti dėl atatrakos!

Jei diskinis peilis liečiasi prie kietų kliūčių, galima atatranka.

- Nepjaukite su diskiniu peiliu šalia kietų kliūčių.

## 8 TRANSPORTAVIMAS

### Įrenginio transportavimas tarp dviejų darbo zonų

1. Išjunkite variklį.
2. Variklinį dalgį tvirtai laikykite už nešimo diržo ir „Bike“ rankenos.
3. Atsargiai eikite prie kitos darbo zonos. Nekeikite pavojaus asmenims ir gyvūnams.

### Įrenginio transportavimas transporto priemone

1. Jei įmanoma: Ištuštinkite baką, palikdami veikti variklį.
2. Išjunkite variklį.
3. Uždėkite ant diskinio peilio transportavimo apsaugą.
4. Stenkitės, kad važiuojant prietaisas neapvirštų ir neišbėgtų benzino / alyvos mišinys:
  - Padėkite prietaisą ant žemės taip, kad degalų bako užsukamas dangtelis būtų nukreiptas į viršų. Degalų bakas turi būti uždarytas.
  - Užfiksuokite prietaisą ant žemės.

## 9 SANDĖLIAVIMAS

Jei prietaiso planuojate nenaudoti ilgiau nei 2–3 mėnesius, pažeidimams išvengti reikia atlikti toliau nurodytus darbus:

1. Ištuštinkite degalų baką:
  - Palikite variklį veikti tol, kol jis išsijungs savaime. Tada degalų bako ir karbiuratoriuje nebeliks benzino / alyvos mišinio bei negalės susidaryti nuosėdų.
2. Išvalykite prietaisą:
  - Visą prietaisą ir priedus nuvalykite šluoste. Nenaudokite benzino arba kitų tirpiklių.
  - Iš visų prietaiso angų pašalinkite nešvarumus (taip pat iš variklio aušinimo angų).
3. Sutepkite cilindrą:
  - Leiskite prietaisui visiškai atvėsti.
  - Nutraukite uždegimo žvakės kištuką ir išsukite uždegimo žvakę (žr. *Skyrius 10.5 "Uždegimo žvakės techninė priežiūra (16)", puslapis 520*).
  - Į uždegimo žvakės angą įlašinkite šiek tiek alyvos.
  - Lėtai traukite už starterio rankenos, kad stūmoklis judėtų ir cilindre galėtų pasiskirstyti alyva.
  - Vėl tvirtai įsukite uždegimo žvakę ir užmaukite uždegimo žvakės kištuką.
4. Uždėkite ant diskinio peilio transportavimo apsaugą.
5. Prietaisą sandėliuokite kuo sausesnėje vietoje.



## ATSARGIAI!

### Pavojus susižaloti

Jei prietaisas laikymo metu prieinamas vaikams ir pašaliniam, galima susižeisti.

- Laikykite prietaisą tik su uždėta peilių apsauga.
- Prietaisą laikykite vaikams nepasiekiamoje vietoje.

## 10 TECHNINĖ PRIEŽIŪRA



## PAVOJUS!

### Pavojus gyvybei dėl netinkamos techninės priežiūros

Kai techninės priežiūros darbus atlieka nekvalifikuoti asmenys ir naudojamos neleistinos atsarginės dalys, eksploatuojant galima patirti sunkių arba netgi mirtinų sužalojimų.

- Neišmontuokite saugos įtaisų ir jų neišjunkite.
- Naudokite tik leistas originalias atsargines dalis.
- Reguliariai ir tinkamai atlikite techninę priežiūrą bei taip pasirūpinkite, kad prietaisas veiktų ir būtų švarus.



## ATSARGIAI!

### Pavojus susižaloti

Aštriabriaunės ir judančios prietaiso dalys gali sužeisti.

- Techninės apžiūros, priežiūros ir valymo darbų metu visada dėvėkite apsaugines pirštines!

Tinkamos techninės priežiūros ir priežiūros reikia, norint užtikrinti prietaiso funkcionalumą ir saugą. Atkreipkite dėmesį į šiuos punktus:

- Atlikite techninės priežiūros ir priežiūros darbus tik tada, jei turite reikalingų žinių ir įrankių.
- Palaukite, kol variklis visiškai atvės.
- Nusidėvėjusias arba pažeistas prietaiso dalis keiskite tik gamintojo originaliomis atsarginėmis dalimis.
- Techninės priežiūros ir priežiūros darbus, kurie neaprašyti šioje naudojimo instrukcijoje, Jums atlikti draudžiama. Patikėkite tai atlikti įgaliotoms techninės priežiūros dirbtuvėms. Nesilaikant nurodymų, netenkama gamintojo garantijos.

Čia nurodytų techninės priežiūros ir priežiūros darbų intervalus rasite techninės priežiūros plane (žr. *Skyrius 10.8 "Techninės priežiūros darbų planas", puslapis 522*).

Naudokite tik leidžiamus pjovimo įrankius (žr. *Skyrius 2.8 "Leistini pjovimo įrankiai", puslapis 506*)!

### 10.1 Apsauginio skydelio valymas

Po kiekvieno naudojimo nuo apsauginio skydelio ir pjovimo galvutės, įsk. pjovimo įrankį, nuvalykite prikibusius žolės likučius ir nešvarumus. Dėl prikibusių žolės likučių perkraunami ir pažeidžiami variklis, pavaros velenas ir pavara pjovimo galvutėje.

1. Išjunkite variklį.
2. Žolės likučius ir nešvarumus atsargiai pašalinkite lazda arba atsuktuvu bei šepėčiu.

### 10.2 Oro filtro valymas / keitimas (13)

## DĖMESIO!

### Variklio pažeidimo pavojus

Eksploduojant variklį be oro filtro, stipriai pažeidžiamas variklis!

- Niekada neeksploduokite prietaiso be oro filtro.
- Reguliariai valykite oro filtrą.
- Pakeiskite pažeistą oro filtrą.

#### 1. Oro filtro išmontavimas:

- Atlaisvinkite oro filtro varžtą (13/1), kol atsilaisvins oro filtro korpusas (13/2).
- Nutraukite oro filtro korpusą.
- Nutraukite filtro kempinėle (13/3) nuo rėmo (13/4).

#### 2. Filtro kempinėlės (13/3) valymas:

- Išspauskite filtro kempinėle ir tada išplaukite ją muilu bei vandeniu. Nenaudokite benzino arba kitų tirpiklių!
- Filtro kempinėle kruopščiai džiovinkite tol, kol joje nebebus vandens. Dėl šlapio filtro gali sunkiai užsivesti variklis.
- Oro filtro korpusą kruopščiai išvalykite šluoste.

#### 3. Filtro kempinėlės (13/3) keitimas:

- Pakeiskite filtro kempinėle, kai ji nebebus elastinga arba byrės.

#### 4. Oro filtro montavimas:

- Filtro kempinėle (13/3) uždėkite ant rėmo (13/4).
- Užmaukite oro filtro korpusą (13/2) ir tvirtai laikykite.
- Įsukite oro filtro varžtą (13/1), kol oro filtro korpusas tvirtai laikysis.

### 10.3 Degalų filtro tikrinimas / keitimas (14)

Veltinio tipo degalų filtras yra degalų bake ir užmautas ant įsiurbimo galvutės. Kai degalų filtras sukietėja, tampa nešvarus arba užsikišęs, į variklį bėga mažiau benzino. Tokiu atveju degalų filtrą reikia pakeisti.

Rekomenduojama šį darbą pavesti atlikti įgaliotoms techninės priežiūros dirbtuvėms.

#### 1. Prietaiso paruošimas:

- Norinti ištuštinti degalų baką: Palikite variklį veikti tol, kol jis išsijungs savaime.
- Pastatykite prietaisą ant lygaus, stabilaus paviršiaus. Degalų bako (14/2) užsukamas dangtelis (14/1) turi būti nukreiptas į viršų.
- Švariai nuvalykite degalų bako užsukamą dangtelį, degalų baką ir aplink esančias prietaiso dalis, kad į degalų baką negalėtų patekti nešvarumų.

#### 2. Degalų filtro tikrinimas / keitimas:

- Atsukite degalų bako (14/2) užsukamą dangtelį (14/1). Palikite užsukamą dangtelį kaboti ant bako.
- Vieliniu kabliu įsiurbimo galvutę (14/3) ištraukite iš degalų bako.
- Patikrinkite degalų filtrą (14/4). Jei veltinis sukietėjo, tapo nešvarus arba užsikišo: Nutraukite degalų filtrą ir ant įsiurbimo galvutės užmaukite naują degalų filtrą.

#### 3. Įsiurbimo galvutę vėl įstumkite į degalų baką.

#### 4. Sumaišykite benzina ir alyvą bei pripildykite (žr. *Skyrius 5.2 "Benzino / alyvos sumaišymas ir pripildymas (08)", puslapis 514*).

### 10.4 Boudeno lynų nustatymas (15)



#### ĮSPĖJIMAS!

#### Besisukantis pjovimo įrankis!

Besisukantis pjovimo įrankis gali sunkiai sužaloti.

- Boudeno lynus reguliuokite tik esant išjungtam varikliui.
- Atlikite veikimo patikrą tik esant padėtam varikliniam dalgiui.

Variklinio dalgio Boudeno lynai gamintojo buvo tinkamai nustatyti. Jei labai pakeičiama „Bike“ rankenos padėtis, Boudeno lynai gali pailgėti ir gali sutrikti greičio svirties veikimas. Dėl to paleidus variklį ir atblokavus pusės greičio blokuotę pjovimo įrankis nesustoja.

1. Sukite nustatymo varžtą (15/1), kad sutrumpintumėte arba pailgintumėte Boudeno lyną (15/2).
2. Paleiskite variklį ir trumpai spustelėkite greičio svirtį, kad atsifikuotų pusės greičio blokuotė. (žr. *Skyrius 6.3.1 "Variklio užvedimas", puslapis 515*).
3. Patikrinkite, ar pjovimo įrankis sustojo. Jei ne: Nustatykite pakartotinai.

### 10.5 Uždegimo žvakės techninė priežiūra (16)

#### 1. Uždegimo žvakės išmontavimas:

- Ištraukite uždegimo žvakės kištuką (16/1).
- Uždegimo žvakės raktu (16/2) išsukite uždegimo žvakę (16/3).

#### 2. Uždegimo žvakės vaizdo vertinimas:

- Jei uždegimo žvakė yra rusvai ruda: Variklis veikia tinkamai ir uždegimo žvakė yra be sutrikimų. Jei reikia: Uždegimo žvakę atsargiai nuvalykite vieliniu šepetėliu (16/4).

- Jei uždegimo žvakė yra pasidengusi suodžiais, alyva, su plutele, išsilydžiusi arba šuntuota: Uždegimo žvakė yra sugedusi. Uždegimo žvakę pakeiskite nauja. Naudokite nurodyto tipo uždegimo žvakę (žr. *Skyrius 11 "Techniniai duomenys", puslapis 523*).
  - Jei po trumpo eksploataavimo laiko uždegimo žvakė sugenda vėl, variklį ir karbiuratoriaus nustatymus turi patikrinti įgaliotos techninės priežiūros dirbtuvės.
3. Atstumo tarp elektrodų tikrinimas:
- Šablonu (16/5) patikrinkite, ar atstumas tarp elektrodų (16/6) yra 0,6 – 0,7 mm. Jei taip nėra, atsargiai pastuksendami priartinkite elektrodus vieną prie kito arba atsargiai juos atitraukite vieną nuo kito lenkdami.
4. Jei pasiektas nurodytas intervalas arba uždegimo žvakė yra sugedusi:
- Uždegimo žvakę pakeiskite nauja. Naudokite nurodyto tipo uždegimo žvakę (žr. techninius duomenis).
5. Uždegimo žvakės montavimas:
- Atkreipkite dėmesį į tai, kad uždegimo žvakės sandarinimo žiedas (16/7) būtų uždėtas ant uždegimo žvakės.
  - Uždegimo žvakę vėl įsukite ranka ir priveržkite uždegimo žvakės raktu (sukimo momentas – 12–15 Nm).
  - Vėl tvirtai užmaukite uždegimo žvakės kištuką.

## 10.6 Pjovimo galvutės pavaros tepimas (17)

1. Padėkite variklinį dalgį ant žemės taip, kad dešinioji pjovimo galvutės (17/1) pusė būtų nukreipta į viršų.
2. Išsukite pripildymo varžtą (17/2) ir nuimkite sandarinimo žiedą (17/3).
3. Įspauskite šiek tiek transmisinio tepalo (126632 didelio našumo transmisinio tepalo).
4. Vėl įsukite pripildymo varžtą kartu su sandarinimo žiedu.

## 10.7 Valo kirptuvo galandimas (18)

1. Atlaisvinkite tvirtinimo varžtus (18/1).
2. Įtvirtinkite valo kirptuvą (18/2) spaustuve ir galąskite dilde. Dildykite tik viena kryptimi.
3. Valo kirptuvą tvirtinimo varžtais vėl pritvirtinkite prie apsauginio skydelio (18/3). Tvirtai priveržkite tvirtinimo varžtus.

### 10.8 Techninės priežiūros darbų planas

Toliau nurodytus darbus naudotojas gali atlikti pats. Visus likusius techninės priežiūros ir remonto darbus leidžiama atlikti įgaliotoms techninės priežiūros dirbtuvėms.

Darbas	Vieną kartą po 5 darbo valandų	Prieš kiekvieną naują naudojimą	Vieną kartą per savaitę	Kas 50 darbo valandų	Kas 100 darbo valandų	Prireikus	Prieš žolės pjovimo sezoną, vieną kartą per metus
<b>Karbiuratorius</b>							
Patikrinkite veikimą tuščiaja eiga		X					
<b>Oro filtras</b>							
Išvalykite		X					
Pakeiskite						X	
<b>Uždegimo žvakė</b>							
Patikrinkite ir, prireikus, sureguliuokite atstumą tarp elektrodų				X			
Pakeiskite					X	X	
<b>Aušinti skirto oro įleidimo anga</b>							
Išvalykite			X			X	X
<b>Duslintuvas</b>							
Patikra apžiūrint ir būklės patikra		X					
<b>Degalų bakelis</b>							
Išvalykite				X			X
<b>Degalų filtras</b>							
Pakeiskite							X
<b>Pavaros tepimas</b>							
Patikrinkite			X				X
<b>Metalinis pjovimo įrankis</b>							
Patikrinkite (ar nėra įtrūkimų ir pažeidimų)		X					
Pakeiskite						X	
<b>Valdymo elementai</b>							

Darbas	Vieną kartą po 5 darbo valandų	Prieš kiekvieną naudojimą	Vieną kartą per savaitę	Kas 50 darbo valandų	Kas 100 darbo valandų	Prireikūs	Prieš žolės pjovimo sezoną, vieną kartą per metus
(paleidimo / stabdymo jungiklis, greičio svirtis, pusės greičio blokatorius, starterio lynelis)		X					
<b>Visi pasiekiami varžtai</b> (išskyrus reguliavimo varžtus)							
Priveržkite	X					X	X
<b>Visas prietaisas</b>							
Patikra apžiūrint ir būklės patikra		X					
Išvalykite			X			X	X

**NUORODA**

Esant didelei apkrovai ir aukštai temperatūrai, gali reikėti trumpesnių techninės priežiūros intervalų nei nurodyta pirmiau pateiktoje lentelėje.

**11 TECHNINIAI DUOMENYS**

	132 Gam. Nr. 127433	141 Gam. Nr. 127434
Grynasis svoris	9,0 kg	
Variklio tipas	132	141
■ Darbinis tūris	32,6 cm <sup>3</sup>	39,8 cm <sup>3</sup>
■ Kiaurymė x eiga	36 x 32 mm	40 x 32 mm
■ Maksimali variklio galia	0,9 kW (1,22 AG)	1,25 kW (1,7 AG)
■ Variklio galia esant 7000 min. <sup>-1</sup>	0,9 kW (1,22 AG)	1,25 kW (1,7 AG)
■ Maks. sukimosi momentas esant 6000 min. <sup>-1</sup>	1,6 Nm	1,7 Nm
■ Tuščiosios eigos sūkių skaičius	2500–3000 min. <sup>-1</sup>	
■ Uždegimo žvakė	NGK BPMR6A	
■ Specifinės degalų sąnaudos	610 g/kWh	
■ Benzinas	bešvinis, mažiausiasis oktaninis skaičius – 90	
■ Alyva	sintetinė, 2 taktų varikliams	
■ Degalų maišymo santykis (benzinas: 2 taktų alyva)	50:1	

	132 Gam. Nr. 127433	141 Gam. Nr. 127434
Degalų bako talpa	0,7 l (700 cm <sup>3</sup> )	
Rankena	„Bike“ rankena	
Diskinio peilio pjovimo plotis (skersmuo)	25,5 cm	
Valo ritės pjovimo plotis (skersmuo)	40 cm	
Laikantysis diržas	Dvigubas nešimo diržas	
Diskinis peilis	3 dantų	
■ Storis	3 mm	
Maksimalus sūkių skaičius:		
■ 4 dantų diskinis peilis	maks. 10000 min. <sup>-1</sup>	
■ Valo ritė	maks. 10000 min. <sup>-1</sup>	
Išmatuotasis garso slėgio lygis L <sub>pA</sub>	95,3 dB(A) K = 3,0 dB(A)	95,7 dB(A) K = 3,0 dB(A)
Matavimo neapibrėžtis		
Išmatuota garso galia L <sub>wA</sub>	110,0 dB(A)	110,0 dB(A)
Matavimo neapibrėžtis	K = 3,0 dB(A)	K = 3,0 dB(A)
Garantuotoji garso galia	113,0 dB(A)	113,0 dB(A)
Išmatuotasis vibracijos lygis „Bike“ rankenoje	7,6 m/s <sup>2</sup> K ± 1,5 m/s <sup>2</sup>	8,2 m/s <sup>2</sup> K ± 1,5 m/s <sup>2</sup>
Matavimo neapibrėžtis		

## 12 PAGALBA AT SIRADUS SUTRIKIMŲ

Sutrikimas	Priežastis	Šalinimas
<b>Variklis nepasileidžia arba pasileidžia sunkiai.</b>	Variklis buvo blogai paleistas.	žr. Skyrius 6.3.1 "Variklio užvedimas", puslapis 515
	Nešvari, sugedusi uždegimo žvakė arba netinkamas elektrodų atstumas.	žr. Skyrius 10.5 "Uždegimo žvakės techninė priežiūra (21)", puslapis 520
	Nešvarus oro filtras.	žr. Skyrius 10.2 "Oro filtro valymas / keitimas (20)", puslapis 519
	Susidėvėjęs degalų filtras.	žr. Skyrius 10.3 "Degalų filtro tikrinimas / keitimas (14)", puslapis 520
	Neteisingai nustatytas karbiuratorius.	Susisiekiite su įgaliotomis techninės priežiūros dirbtuvėmis.
	„Choke“ svirtis nustatyta ties CHOKE.	Perstumkite „Choke“ svirtį ties RUN.



Sutrikimas	Priežastis	Šalinimas
<b>Variklis pasileidžia, tačiau variklio galia yra maža.</b>	„Choke“ svirtis nustatyta ties CHOKE.	Perstumkite „Choke“ svirtį ties RUN.
	Nešvarus oro filtras.	žr. <i>Skyrius 10.2 "Oro filtro valymas / keitimas (13)", puslapis 519</i>
	Susidėvėjęs degalų filtras.	žr. <i>Skyrius 10.3 "Degalų filtro tikrinimas / keitimas (14)", puslapis 520</i>
	Neteisingai nustatytas karbiuratorius.	Susisiekite su įgaliotomis techninės priežiūros dirbtuvėmis.
<b>Variklis veikia netolygiai ir didinant greitį variklio sūkių skaičius nedidėja.</b>	Nešvari, sugedusi uždegimo žvakė arba netinkamas elektrodų atstumas.	žr. <i>Skyrius 10.5 "Uždegimo žvakės techninė priežiūra (21)", puslapis 520</i>
	Neteisingai nustatytas karbiuratorius.	Susisiekite su įgaliotomis techninės priežiūros dirbtuvėmis.
<b>Variklio išmetamosios dujos stipriai dūmina, atrodo melsvos.</b>	Benzino / alyvos mišinyje per didelį kiekį alyvos.	Benzino / alyvos mišinį pildykite sumaišytą tinkamu maišymo santykiu (žr. <i>Skyrius 5.2 "Benzino / alyvos mišinio paruošimas ir pripildymas", puslapis 514</i> ).
	Neteisingai nustatytas karbiuratorius.	Susisiekite su įgaliotomis techninės priežiūros dirbtuvėmis.
<b>Variklis pradeda neįprastai ir stipriai vibruoti.</b>	Atsilaisvino ir (arba) pažeistos prietaiso / variklio dalys.	<ol style="list-style-type: none"> <li>1. Sustabdykite variklį.</li> <li>2. Patikrinkite, ar prietaisas nepažeistas.</li> <li>3. Patikrinkite uždegimo žvakę (žr. <i>Skyrius 10.5 "Uždegimo žvakės techninė priežiūra (16)", puslapis 520</i>).</li> <li>4. Susisiekite su įgaliotomis techninės priežiūros dirbtuvėmis.</li> </ol>

### 13 KLIENTŲ APTARNAVIMO TARNYBA / TECHNINĖS PRIEŽIŪROS PUNKTAS

Iškilus klausimų dėl garantijos, remonto ir atsarginių dalių, kreipkitės į savo artimiausią AL-KO techninės priežiūros skyrių.

Jį rasite internete tokiu adresu:

[www.al-ko.com/service-contacts](http://www.al-ko.com/service-contacts)

## 14 GARANTIJA

Galimus įrenginio medžiagų ar gamybos defektus įstatymų numatytu pretenzijų dėl trūkumų reiškinio senaties termino laikotarpiu mes šaliname savo nuožiūra remonto arba keitimo būdu. Senaties terminas nustatomas kiekvienu konkrečiu atveju pagal šalies, kurioje įrenginys buvo įsigytas, teisės aktus.

Mūsų garantinis įsipareigojimas galioja tik šiais atvejais:

- laikomasi šios naudojimo instrukcijos;
- įrenginys tinkamai naudojamas;
- naudojamos originalios atsarginės dalys.

Garantija nustoja galioti šiais atvejais:

- bandoma savarankiškai remontuoti įrenginį;
- savarankiškai atliekami techniniai pakeitimai;
- įrenginys naudojamas ne pagal paskirtį.

Garantija netaikoma:

- dažų pažeidimams, atsiradusiems dėl normalaus dėvėjimosi,
- susidėvinčiosioms dalims, atsarginių dalių kortelėje [xxxxxx (x)] pažymėtoms rėmeliu.
- vidaus degimo varikliams (jiems taikomos atitinkamų variklių gamintojų garantinės nuostatos).

Garantinis laikotarpis prasideda nuo dienos, kurią įrenginį pirmą kartą įsigyja galutinis vartotojas. Lemiami yra pirkimo dokumente nurodyta data. Kreipkitės su šia garantijos deklaracija ir originaliu pirkimo dokumentu į savo pardavėją arba artimiausią įgaliotąjį klientų aptarnavimo skyrių. Ši deklaracija nedaro įtakos įstatymais pagrįstoms pirkėjo pretenzijoms, kurias jis gali pareikšti pardavėjui.

## 15 EB ATITIKTIES DEKLARACIJA

Pareiškiame, kad šis rinkai pateiktos formos gaminys atitinka darniųjų ES direktyvų, ES saugos standartų ir gaminiui taikomų standartų reikalavimus.

### Gaminys

Variklinis dalgis

### Serijos numeris

G1071022

### Gamintojas

AL-KO Geräte GmbH  
Ichenhauser Str. 14  
D-89359 Kötz

### Už dokumentaciją atsakingas asmuo

Andreas Hedrich  
Ichenhauser Str. 14  
D-89359 Kötz

### Tipas

132

141

### ES direktyvos

2006/42/EB

2014/30/ES

2000/14/EB

### Darnieji standartai

EN ISO 11806-1:2011

EN ISO 14982:2009

### Garso galios lygis

EN ISO 3744

išmatuotas / garantuojamas

132: 110 / 113 dB(A)

141: 110 / 113 dB(A)

### Atitikties vertinimas

2000/14/EB V priedas

Kötz, 2017-10-26



Wolfgang Hergeth  
Generalinis direktorius

## ORIĢINĀLĀS LIETOŠANAS INSTRUKCIJAS TULKOJUMS

### Saturs

1	Par šo lietošanas instrukciju .....	529
1.1	Zīmju skaidrojums un signālvārdi .....	529
2	Izstrādājuma apraksts.....	529
2.1	Paredzētais lietojums .....	529
2.2	Iepriekš paredzama potenciāli nepareiza izmantošana .....	529
2.3	Specifiskie riska faktori .....	530
2.4	Iepakojuma saturs .....	530
2.5	Simboli uz iekārtas .....	530
2.6	Drošības un aizsardzības ierīces .....	531
2.7	Izstrādājuma pārskats (01).....	531
2.8	Atļautie griezējinstrumenti .....	532
3	Drošības norādījumi.....	532
3.1	Lietotājs .....	532
3.2	Personiskie aizsardzības līdzekļi.....	533
3.3	Rīcība ar benzīnu un eļļu .....	533
3.4	Drošība darba vietā .....	534
3.5	Cilvēku, dzīvnieku un īpašuma drošība.....	534
3.5.1	Vibrācijas noslodze .....	535
3.5.2	Trokšņa piesārņojums .....	536
3.6	Ierīces drošība.....	537
4	Montāža .....	537
4.1	Velosipēda tipa roktura uzstādīšana (02).....	537
4.2	Aizsarga uzstādīšana (03, 04).....	538
4.3	Griezēja montāža (05).....	538
4.4	Auklas spoles montāža (06).....	538
5	Ekspluatācijas sākšana .....	539
5.1	Plecu siksnas regulēšana (07) .....	539
5.2	Benzīna-eļļas maisījuma sagatavošana un iepildīšana (08) .....	539
6	Apkalpošana .....	540
6.1	Velosipēda tipa roktura pagriešana (09) .....	540
6.2	Plecu siksnas uzlikšana (10).....	540
6.3	Motora apkope (11).....	540
6.3.1	Motora iedarbināšana.....	540
6.3.2	Motora apturēšana .....	541
6.4	Griezējauklas pagarināšana ekspluatācijas laikā (12) .....	541
7	Uzvedība darba laikā un darba tehnika .....	541
7.1	Pļaušana .....	542
7.2	Pļaušana .....	542
8	Transportēšana.....	543

9	Glabāšana .....	543
10	Tehniskā apkope un tīrīšana .....	544
10.1	Aizsarga tīrīšana .....	544
10.2	Gaisa filtra tīrīšana/nomainīšana (13) .....	545
10.3	Degvielas filtra pārbaude/nomainīšana (14) .....	545
10.4	Boudena troses iestatīšana (15) .....	546
10.5	Aizdedzes sveces apkope (16) .....	546
10.6	Griezējgalvas piedziņas mehānisma eļļošana (17) .....	546
10.7	Auklas asmeņa asināšana (18) .....	547
10.8	Tehniskās apkopes plāns .....	548
11	Tehniskie dati .....	549
12	Palīdzība traucējumu gadījumā .....	551
13	Klientu apkalpošanas dienests/serviss .....	552
14	Garantija .....	552
15	EK atbilstības deklarācija .....	553

## 1 PAR ŠO LIETOŠANAS INSTRUKCIJU

- Vācu valodā izdotā versija ir oriģinālā lietošanas instrukcija. Visas pārējās dokumentu versijas citās valodās ir oriģinālo lietošanas instrukciju tulkojumi.
- Pirms lietošanas obligāti uzmanīgi izlasiet šo lietošanas instrukciju. Tas ir priekšnoteikums drošam darbam un lietošanai bez traucējumiem.
- Vienmēr saglabājiet šo lietošanas instrukciju tādā stāvoklī, lai vēlāk varat tajā ieskatīties, ja būs nepieciešama informācija par ierīci.
- Nododiet ierīci citām personām tikai kopā ar šo lietošanas instrukciju.
- Izlasiet un ievērojiet šajā lietošanas instrukcijā sniegtos drošības un brīdinājuma norādījumus.

### 1.1 Zīmju skaidrojums un signālvārdi



#### **BĪSTAMI!**

Norāda uz tiešu, bīstamu situāciju, kuras rezultātā, ja vien no tās neizvairīsieties, iestāsies nāve vai gūsiet smagas traumas.



#### **BRĪDINĀJUMS!**

Norāda uz potenciāli bīstamu situāciju, kuras rezultātā, ja vien no tās neizvairīsieties, var iestāties nāve vai iespējams gūt smagas traumas.



#### **ESIET PIESARDZĪGI!**

Norāda uz potenciāli bīstamu situāciju, kuras rezultātā, ja vien no tās neizvairīsieties, iespējams gūt vieglas vai vidēji smagas traumas.

## UZMANĪBU!

Norāda uz potenciāli bīstamu situāciju, kuras rezultātā, ja vien no tās neizvairīsieties, iespējams materiālo zaudējumu risks.



#### **NORĀDĪJUMS**

Īpaši norādījumi labākai izpratnei un manipulēšanai.

## 2 IZSTRĀDĀJUMA APRAKSTS

Šajā lietošanas instrukcijā ir apraksts zāles plāvējam ar benzīna motoru.

### 2.1 Paredzētais lietojums

Ar auklas spoli aprīkotais motora zāles plāvējs piemērots mīkstas zāles un līdzīgas augu segas plaušanai. Griezējnazis ir paredzēts blīvāka augu klājuma, nelielu kociņu un krūmu plaušanai. Motora zāles plāvēju paredzēts lietot, to pārvietojot paralēli zemes virsmai.



#### **NORĀDĪJUMS**

Valsts un vietējie normatīvie akti par darba laiku, trokšņu un izplūdes gāzu emisiju var ierobežot ierīces lietošanu. Noskaidrojiet šo informāciju!

Iekārta ir paredzēta izmantošanai privātā teritorijā. Jebkāda cita veida lietojums, kā arī neatļautas modifikācijas un papildināšana, tiek uzskatītas par ierīces nepareizu lietojumu un šādi tiek zaudēta garantija, kā arī nav spēkā atbilstības deklarācija (CE marķējums), un šādā gadījumā ražotājs neuzņemas atbildību par kaitējumu, kas nodarīta lietotājam vai kādai trešajai pusei.

### 2.2 Iepriekš paredzama potenciāli nepareiza izmantošana

- Neplaujiet krūmus, dzīvžogus, kokus vai puķes.
- Kamēr ierīce darbojas, neceliet to no zemes uz augšu.
- Neizmantojiet citu ražotāju, vienīgi oriģinālos griezējinstrumentus (griezējnazis, auklas spoli).

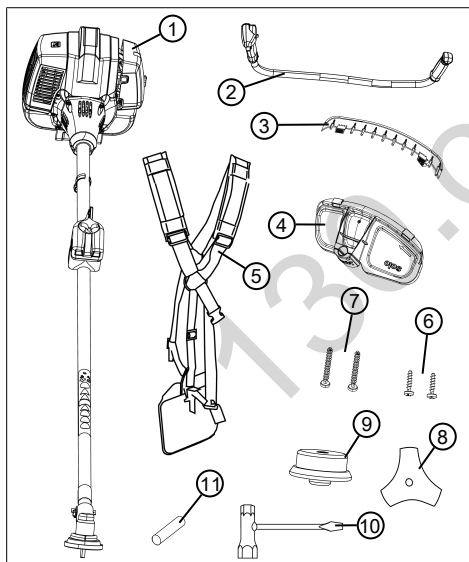
### 2.3 Specifiskie riska faktori

Arī tad, ja ierīce tiek izmantota atbilstoši tās lietojumam, vienmēr saglabājas zināms risks, kuru nav iespējams paredzēt. Arī ierīces tips un konstrukcija atkarībā no lietojuma var būt saistīta ar turpmāk tekstā uzskaitītajiem potenciālajiem riskiem.

- Iespējama atgriezumam, zemes un nelielu akmeņu izviesšana.
- Griezējauklas nogrieztu daļiņu izviesšana.
- Ja netiek izmantoti elpceļu aizsarglīdzekļi, iespējama atgriezumam daļiņu ieelpošana.
- Ja netiek izmantoti dzirdes aizsardzības līdzekļi, iespējams dzirdes bojājums.
- Sagriešanās risks, sniedzoties pie rotējošās griezējauklas.

### 2.4 Iepakojuma saturs

Piegādes komplektācijā ietilpst turpmāk uzskaitītās detaļas. Pārbaudiet, vai komplektācijā ir iekļautas visas uzskaitītās detaļas.



Nr.	Detaļa
1	Motora zāles pļāvējs ar kātu un griezējgalvu
2	Velosipēda tipa rokturis
3	Aizsargplāksne ar auklas asmeni

Nr.	Detaļa
4	Aizsargs (ar ieskrūvētu aizsargplāksnes plastmasas drošības skrūvi)
5	Dubultā plecu sikсна
6	2 skrūves Ø5 x 20 mm
7	2 skrūves Ø5 x 35 mm
8	3 zobu griezējasmens,
9	Auklas spole
10	Aizdedzes sveces atslēga ar skrūvgriezi
11	Palīgtapa (griezējnaža un auklas spoles uzstādīšanai)

### 2.5 Simboli uz iekārtas

Simbols	Skaidrojums
	Karstas virsmas. Nepieskarieties!
	Izmantojot ierīci, ievērojiet īpašu piesardzību!
	Pirms ekspluatācijas sākšanas izlasiet lietošanas instrukciju!
	Lietot aizsargķiveri, dzirdes un acu aizsardzības līdzekļus!
	Valkājiet aizsargcimdus!
	Izmantot neslīdošus apavus!
	Sekoņiet, lai ķermenis un apģērbs vienmēr atrastos drošā attālumā no griezēj mehānisma!

Simbols	Skaidrojums
	Risks, ko rada izsviestie priekšmeti!
	Risks, ko rada izsviestie priekšmeti!
	Nepieskarieties fiksētiem priekšmetiem!
	Attālumam starp ierīci un nepiederošām personām ap lietotāju jābūt 15 m.

## 2.6 Drošības un aizsardzības ierīces



### BRĪDINĀJUMS! Ievainojumu risks!

Bojātas un atslēgtas drošības un aizsardzības ierīces var būt iemesls smagām traumām.

- Bojātas drošības un aizsardzības ierīces ir jāsaņem remontē.
- Nekādā gadījumā neveidojiet drošības ierīču un aizsargierīču apvadus.

### Avārijas apture

Ārkārtas situācijā, apturiet motoru ar ieslēgšanas/izslēgšanas slēdzi.

### Aizsargs

Aizsargā operatoru no saskares ar rotējošo griezējnazī un izsviestajiem priekšmetiem.

## Velosipēda tipa rokturis

Nodrošina operatora kāju aizsardzību, lai tās ne-nonāktu saskarē ar rotējošo griezējnazī vai griezējauklu.

### 2.7 Izstrādājuma pārskats (01)

Nr.	Detaja
1	Griezējnazis vai auklas spole
2	Griezējgalva ar leņķveida piedziņas mehānismu
3	Aizsargs ar:
4	■ aizsargplāksni
5	■ Auklas safsināšanas asmens
6	Kāts ar iekšpusē leibvētu piedziņas vārpstu
7	Velosipēda tipa rokturis
8	Kombinētais rokturis ar:
9	■ Bloķēšanas poga
10	■ akceleratora sviru
11	■ Pusatvērtas akceleratora pozīcijas fiksators
12	■ Motora iedarb./aptur. slēdzis
13	■ akceleratora bloķētāju
14	Plecu sikсна
15	Motora bloks ar:
16	■ gaisa filtra korpusu
17	■ gaisa filtra skrūvi
18	■ Degvielas tvertne
19	■ degvielas tvertnes vāciņu
20	■ startera auklu
21	■ aizdedzes sveces vāciņu
22	■ gaisa padeves aizbīdņa sviru
23	■ korpusa atloku
24	■ uzsūkņēšanas pogu

## 2.8 Atļautie griezējinstrumenti

Atļauts izmantot tikai oriģinālos ražotāja griezējinstrumentus, kas uzskaitīti turpmāk tekstā:

- Auklas spole, det. Nr. 127235
- Griezējnazis ar 4 zobiem, det. Nr. 127239
- Griezējnazis ar 3 zobiem, det. Nr. 127240



### BĪSTAMI!

#### Griezējinstrumenti ir bīstami dzīvībai!

Neatļauti griezējinstrumenti (piem., metāliskie griezējinstrumenti no vairākām daļām ar rotējošām ķēdēm un smalcinātājnažiem), kā arī bojāti griezējinstrumenti (piem., ieplīsuši, aizlūzuši) var izraisīt smagas un pat letālas traumas.

- Izmantojiet tikai oriģinālos ražotāja atļautos griezējinstrumentus.
- Bojātus griezējinstrumentu nekavējoties ir jānomaina.

Neatļautu griezējinstrumentu izmantošana neatbilst paredzētajam lietojumam (skatīt *Nodaļa 2.1 "Paredzētais lietojums", lappuse 529*)!

## 3 DROŠĪBAS NORĀDĪJUMI



### ESIET PIESARDZĪGI!

#### Pastāv dzirdes bojājumu risks

Ierīce lietošanas laikā darbojas ļoti skaļi. Šādi var rasties dzirdes bojājumi lietotājam, kā arī tuvumā esošajiem cilvēkiem un dzīvniekiem.

- Strādājiet tikai izmantojot dzirdes aizsardzības līdzekļus.
- Ievērojiet drošu attālumu no cilvēkiem un dzīvniekiem un gadījumā, ja tuvojās cilvēki vai dzīvnieki, ierīci izslēdziet.



### NORĀDĪJUMS

Obligāti iepazīstieties individuāli, kā lietojama ierīce. Īpašu vērību pievērsiet tam, kā uzreiz apturēt ierīci.

### 3.1 Lietotājs

- Ierīci nedrīkst lietot jaunieši, kuriem nav 16 gadu, vai personas, kas nezina lietošanas instrukciju. Ievērojiet valstī spēkā esošos drošības noteikumus par lietotāja minimālo vecumu.



- Gadījumā, ja šāda veida ierīci lietojat pirmo reizi, rīkojieties, kā norādīts turpmāk tekstā. Lūdziet pārdevējam vai citam profesionālim paskaidrot, kā strādāt ar ierīci. Varat apmeklēt arī apmācības.
- Ikvienam, kas strādā ar šo ierīci, jābūt attiecīgam aprīkojumam, jābūt labam veselības un fiziskajam stāvoklim. Ikvienam, kas nedrīkst strādāt veselības problēmu dēļ, ir jājautā savam ārstējošam ārstam, vai ir atļauts strādāt ar šo ierīci.
- Nedarbiniet iekārtu, esot alkohola, narkotiku vai medikamentu ietekmē.

### 3.2 Personiskie aizsardzības līdzekļi.

- Lai nesavainotu galvu un ekstremitātes, kā arī nebojātu dzirdi, lietojiet speciālu apģērbu un aizsardzības līdzekļus.
- Apģērbam ir jābūt piemērotam (cieši jāpieguļ) un tas nedrīkst traucēt darbam.
- Individuālais aizsargaprīkojums ir uzskaitīts turpmāk tekstā.
  - Dzirdes aizsarglīdzekļi (piem., dzirdes aizsargaustiņas) jo īpaši ieteicams lie-

tot, ja darba laiks dienas laikā pārsniedz 2,5 stundas.

- Aizsargbrilles.
- Izturīgi, vibrācijas un triecienus slāpējoši darba cimdi.
- Aizsargapavi ar neslīdošu zoli un tērauda pārklājumu.

### 3.3 Rīcība ar benzīnu un eļļu



#### **BĪSTAMI!**

#### **Sprādzienbīstamība un ugunsgrēka risks**

Izplūstot benzīna/gaisa maisījumam, veidojas sprādzienbīstama vide. Degšana, sprādziens un ugunsgrēks nepareizas rīcības gadījumā ar degvielu var radīt smagas vai pat nāvējošas traumas.

- Strādājot ar benzīnu, nesmēķējiet.
  - Rīkojieties ar benzīnu tikai ārpus telpām un nekad slēgtās telpās.
  - Noteikti ievērojiet turpmāk dotos rīcības noteikumus.
- Transportējiet un glabājiet benzīnu un eļļu tikai tam paredzētās tvertnēs. Pārliedziniet, ka bērniem nav piekļuves benzīnam un eļļai.

- Lai novērstu zemes piesārņojumu (vides aizsardzība), nodrošiniet, ka uzpildes laikā zemē nenokļūtu benzīns un eļļa. Uzpildei izmantojiet piltuvi.
- Nekad neuzpildiet ierīci slēgtās telpās. Uz grīdas var sakrāties benzīna tvaiku un šādi iespējama aizdegšanās vai pat sprādziens.
- Nekavējoties notīriet izlijušu benzīnu no ierīces un zemes. Pirms audumu, ar kuriem veicāt benzīna tīrīšanu, utilizēšanas izžāvējiet tos labi vēdināmās telpās. Pretējā gadījumā tas var izraisīt arī pēkšņu pašāizdegšanos.
- Benzīnam izlīstot, veidojas benzīna tvaiki. Nedarbiniet ierīci tajā pašā vietā, bet gan vismaz 3 m no tās.
- Izvairieties no ādas saskares ar minerāleļļas izstrādājumiem. Neieelpojiet izplūstošos benzīna tvaikus. Uzpildes laikā vienmēr lietojiet aizsargcimdus. Regulāri mainiet un mazgājiet aizsargapģērbu.
- Nodrošiniet, lai jūsu apģērbs nenonāktu saskarē ar benzīnu. Benzīnam nokļūstot uz apģērba, nekavējoties nomainiet apģērbu.
- Nekad neveiciet ierīces uzpildi ar ieslēgtu vai karstu motoru.

### 3.4 Drošība darba vietā

- Darbiniet ierīci tikai ārpus telpām un nekādā gadījumā slēgtās telpās.
- Strādājiet tikai dienas gaisma vai ar ļoti gaišu mākslīgo apgaismojumu.
- Pirms darba novāciet no darba zonas bīstamus priekšmetus, piemēram, zarus, stikla gabalus, priekšmetus ar asām šķautnēm, metāla detaļas un akmeņus.
- Nodrošiniet stabilitāti. Izvairieties no mitrām un slidenām virsmām.
- Strādājot, pārvietojieties lēnām un uzmanīgi. Neskrieniet. Uzmanieties no šķēršļiem.

### 3.5 Cilvēku, dzīvnieku un īpašuma drošība

- Izmantojiet ierīci tikai tādiem darbiem, kam tā ir paredzēta. Noteikumiem neatbilstošas lietošanas rezultātā var gūt traumas, kā arī rasties materiālie zaudējumi.
- Ieslēdziet ierīci tikai tad, ja darba zonā neatrodas cilvēki un dzīvnieki.
- Ievērojiet drošu attālumu no cilvēkiem un dzīvniekiem un gadījumā, ja tuvojas cilvēki vai dzīvnieki, ierīci izslēdziet.

- Raugieties, lai motora izplūdes gāzes neplūstu uz cilvēkiem un dzīvniekiem, kā arī uz uzliesmojošiem materiāliem un priekšmetiem.
- Nekādā gadījumā, darbojoties motoram, nesniedzieties iesūkšanas un ventilācijas atverēs. Uz rotējošajām detaļām var gūt traumas.
- Ja ierīce nav nepieciešama, vienmēr to izslēdziet, piem., pārvietojoties uz citu darba zonu, veicot ierīces apkopi un kopšanu, iepildot benzīna-eļļas maisījumu.
- Gadījumā, ja notiek nelaimes gadījums, nekavējoties izslēdziet ierīci, lai novērstu vēl citu traumu gūšanas un īpašuma bojājumu risku.
- Nekad nelietojiet ierīci ar nolietotām vai bojātām detaļām. Nodilušas vai bojātas detaļas var būt nopietnu traumu gūšanas iemesls.
- Glabājiet ierīci bērniem nepieejamā vietā.

### 3.5.1 Vibrācijas noslodze



#### **BRĪDINĀJUMS!**

#### **Vibrācijas radīts risks**

Faktiskā vibrāciju izmēšu vērtība ierīces lietošanas laikā var atšķirties no ražotāja dotās vērtības. Pirms lietošanas un tās laikā ņemiet vērā šādus ietekmes faktoros:

- Vai ierīce tiek lietota atbilstoši noteikumiem?
  - Vai materiāls tiek pļauts vai apstrādāts pareizi?
  - Vai ierīce ir pareizā lietošanas kārtībā?
  - Vai griezējinstrumenti ir uzasināti pareizi vai ir uzstādīti pareizais griezējinstrumenti?
  - Vai ir uzstādīti rokturu un vai vajadzības gadījumā ir uzstādīti papildu vibrācijas rokturi, kā arī vai tiek ir cieši savienoti ar ierīci?
- Lietojiet ierīci tikai ar attiecīgam darbam nepieciešamo motora apgriezību skaitu. Izvairieties no maksimālā apgriezību skaita, lai samazinātu troksni un vibrācijas.

- Lietojot un veicot apkopi neatbilstoši noteikumiem, iespējama ierīces trokšņa un vibrācijas palielināšanās. Tas rada veselības traucējumus. Šajā gadījumā nekavējoties izslēdziet ierīci un lūdziet veikt tās remontu sertificētā servisā.
- Noslodze, ko rada vibrācija, ir atkarīga no veicamā darba vai ierīces lietošanas. Novērtējiet to un atbilstoši atpūties. Šādi visā darbības laikā būtiski samazinās vibrācijas radītā noslodze.
- Ilgāka ierīces lietošana pakļaut lietotāju vibrācijas ietekmei un var radīt asinsrites problēmas ("baltais pirksts"). Lai novērstu šo risku, lietojiet cimdsus un nodrošiniet, lai rokas būtu siltas. Atpazīstot "baltā pirksta" simptomus, nekavējoties lūdziet ārsta palīdzību. Šie simptomi ir: Nejutība, jutības zaudēšana, ķņudēšana, niezēšana, sāpes, spēku zudums, krāsas vai ādas stāvokļa izmaiņas. Parasti šie simptomi skar pirkstus, rokas vai pulsus. Zemā temperatūrā šis risks palielinās.
- Darba laikā ilgāk atpūties, lai varētu atpūsties no trokšņa un vibrācijām. Plānojiet savu darbu tā, lai tādu ierīču izmantošana, kas rada vibrācijas, darbs būtu sadalīts uz vairākām dienām.
- Sajūtoties nepatīkami vai arī darba laikā ar ierīci novērojot ādas krāsas zudumu, nekavējoties pārtrauciet darbu. Atpūties pietiekoši. Nepietiekoši pārtraucot darbu, var iestāties plaukstu - roku vibrācijas sindroms.
- Samaziniet risku, ko rada vibrācijas ietekme. Apkopiet ierīci atbilstoši norādām lietošanas instrukcijā.
- Izmantojot ierīci bieži, sazinieties ar savu tirgotāju, lai iegādātos pretvibrācijas piederumus (piemēram, rokturus).
- Nestrādājiet ar ierīci temperatūrā, kas ir zemāka nekā 10 °C. Nosakiet darba plānu, kā iespējams ierobežot vibrāciju noslodzi.

### 3.5.2 Trokšņa piesārņojums

Noteikts šīs ierīces trokšņa piesārņojums ir nenovēršams. Pārceliet skaļus darbus uz atļautu un tam paredzētu laiku. Nepieciešamības gadījumā ievērojiet pauzes un ierobežojiet darba laiku līdz nepieciešamajam. Jūsu individuālajai aizsardzībai un tuvumā esošo cilvēku aizsardzībai lietojiet dzirdes aizsarglīdzekļus.

### 3.6 Ierīces drošība

- Izmantojiet ierīci tikai, ievērojot turpmāk tekstā norādītos nosacījumus.
  - Ierīce nedrīkst būt netīrai, jo īpaši uz tās nedrīkst būt benzīns un eļļa.
  - Ierīcei nedrīkst būt bojājumi, jo īpaši aizsargžēģim.
  - Visiem vadības elementiem jābūt darba kārtībā.
  - Ierīcei jābūt uzstādītiem visiem attiecīgajam darba režīmam nepieciešamajiem piederumiem.
- Nepārslogojiet iekārtu. Tā ir paredzēta tikai viegliem darbiem privātai lietošanai. Pārslodze rada ierīces bojājumus.
- Lai nepieļautu motora pārkaršanu, kamēr tas darbojas, neaizsprostojiet iepļūdes un ventilācijas atveres.
- Ja motors sāk neparasti un spēcīgi vibrēt, nekavējoties apturiet ierīci. Šāda situācija liecina par ierīces nepareizu darbību.
- Nekad nelietojiet ierīci ar nolietotām vai bojātām detaļām. Vienmēr nomainiet bojātās detaļas pret ražotāja oriģinālajām rezerves daļām. Lietojot ierīci ar nolietotām vai bojā-

tām detaļām, jūs nevarat ražotājam izvirzīt garantijas prasības.

#### 4 MONTĀŽA



#### BRĪDINĀJUMS!

##### Nepilnīga salikšana ir bīstama!

Pilnībā nesamontētas ierīces ekspluatācija var būt cēlonis smagām traumām.

- Lietojiet ierīci tikai tad, kad ir pilnībā pabeigta montāža!
- Pirms ierīces ieslēgšanas pārbaudiet, vai visas drošības un aizsardzībai paredzētās ierīces ir uzstādītas, kā arī, vai tās ir darba kārtībā!



#### BRĪDINĀJUMS!

##### Pastāv traumu risks detaļām negaidīti atdaloties no ierīces.

Ekspluatācijas laikā atdalījušās detaļas var izraisīt nopietnas traumas.

- Nostipriniet griešanas instrumentus tā, lai tie ekspluatācijas laikā nevarētu atdalīties.

#### 4.1 Velosipēda tipa roktura uzstādīšana (02)

1. Izskrūvējiet fiksācijas skrūvi (02/1).
2. Noņemiet augšējo pusluku (02/2) no apakšējā pusluka (02/3).

3. Velosipēda tipa rokturis (02/4) jāievieto apakšējā pusloka stiprinājumā.
4. Uzlieciet augšējo pusloku un ieskrūvējiet fiksācijas skrūvi.
5. Velosipēda tipa rokturi noregulējiet tā, lai attālums A būtu mazāks nekā attālums B (02/A, 02/B).  
**Norādījums:** *Motora zāles plāvēju ar velosipēda tipa rokturi vienmēr tur ķermeņa labajā pusē. Abi attālumi ir noregulēti pareizi tad, ja griezējgalvas centrs atrodas pret ķermeņa centru.*
6. Pieskrūvējiet stingri fiksācijas skrūves.

#### 4.2 Aizsarga uzstādīšana (03, 04)

##### Aizsargu pieskrūvējiet no apakšas (03)

1. Novietojiet motora zāles plāvēju tā, lai griezējgalva (03/1) būtu vērsta uz leju.
2. Paceliet kātu (03/2) aiz griezējgalvas un aizsargu (03/3) aizbīdiēt līdz atdurei griezējgalvas virzienā (03/a). Pēc tam kātu un aizsargu nolieciet sākotnējā stāvoklī.
3. Stiprinājuma detaļu (03/4) ar divām skrūvēm (03/5) Ø5 x 20 mm pieskrūvējiet pie aizsarga. Skrūves pilnībā nepieskrūvējiet.

##### Aizsarga pieskrūvēšana no apakšas (04)

1. Novietojiet motora zāles plāvēju tā, lai griezējgalva (04/1) būtu vērsta uz augšu.
2. Novietojiet aizsargu (04/2) tā, lai urbumi aizsargā (04/3) būtu savietoti ar urbumiem stiprinājuma detaļā (03/4).
3. Aizsargu ar divām skrūvēm (04/4) Ø5 x 35 mm pieskrūvējiet no apakšas stiprinājuma detaļā (03/4).
4. Cieši pievelciet abas skrūves (03/5).

#### 4.3 Griezēja montāža (05)



### BRĪDINĀJUMS!

#### Nopietnu traumu risks!

Atskrūvējoties kontruzgrieznim ekspluatācijas laikā, var atdalīties griezējnazis un izraisīt smagas traumas.

- Ja kontruzgrieznis ir nodilis gluds, to nomainiet.

1. Novietojiet motora zāles plāvēju tā, lai griezējgalva (05/1) būtu vērsta uz augšu.
2. Uzlieciet griezējnazis (05/2) uz atbalsta (05/3).  
**Norādījums:** *Atbalsta izvīzījumam ir jābūt precīzi ievietotam griezēja centra caurumā.*
3. Uzstādiet piespiedējlāksni (05/4).
4. Uzstādiet rotējošo disku (05/5).
5. Pārbaudiet, vai visas uzstādītās detaļas ir nocentrētas.
6. Uzskrūvējiet uz vārpstas stiprinājuma uzgriezni (05/6) un kārtīgi to pievelciet.  
**Norādījums:** *Kreisā vītne! Lai pieskrūvētu stiprinājuma uzgriezni, grieziet to pretēji pulksteņrādītāju kustības virzienam!*
7. Iespiediet palīgtapu (05/7), lai nobloķētu vārpstu.
8. Pieskrūvējiet stiprinājuma uzgriezni.  
**Norādījums:** *Stiprinājuma uzgrieznim jābūt cieši vītnei! Ja tā ir kļūvusi brīva, nomainiet uzgriezni!*
9. Pārbaudiet, vai griezējnazis ir stingri nostiprināts un nocentrēts. Ja tā nav, novērsiet nepilnības!
10. Pēc tam izņemiet palīgtapu.

#### 4.4 Auklas spoles montāža (06)

1. Iespiediet palīgtapu (06/1), lai nobloķētu vārpstu.
2. Uzstādiet piespiedējlāksni (06/2).
3. Uzstādiet aptīšanās aizsardzību (06/3) tā, lai uzraksti būtu vērsti griezējgalvas virzienā (06/4).
4. Uzskrūvējiet uz vārpstas auklas spoli (06/5) un kārtīgi to pieskrūvējiet.  
**Norādījums:** *Kreisā vītne! Lai pieskrūvētu auklas spoli, grieziet to pretēji pulksteņrādītāju kustības virzienam!*
5. Aizsargplāksni (06/6) ar komplektā esošo auklas asmeni uzstādiet uz aizsarga, pēc tam ieskrūvējiet plastmasas drošības skrūvi (06/7).  
**Norādījums:** *Piegādes komplektācijā plastmasas drošības skrūve ir ieskrūvēta aizsargā.*  
**Brīdinājums!** *Nekādā gadījumā auklas spoli neizmantojiet bez aizsargplāksnes un auklas asmeņa!*
6. Izņemiet palīgtapu.

## 5 EKSPLUATĀCIJAS SĀKŠANA



### NORĀDĪJUMS

Pārbaudiet, vai ierīcei nav bojājumu, katru dienu, sākot darbu, pēc tam, kad ierīce ir nokritusi, vai pēc cita veida triecieniem. Vajadzības gadījumā nodrošiniet pirms lietošanas remontu.

#### 5.1 Plecu siksnas regulēšana (07)

1. Uzlieciet plecu siksnu (skatīt *Nodaļa 6.2 "Plecu siksnas uzlikšana (10)", lappuse 540*).
2. Karabīnes āķi (07/1) ieāķējiet cilpā (07/2) pie ierīces.

#### Plecu siksnas garuma regulēšana

1. Veiciet dažus horizontālus vāzienus, griežot ķermeni, neiedarbinot dzinēju (07/a). Griezējgalvai visu laiku virs zemes jāatrodas vienādā augstumā.
2. Situācijā, kad tā nav. Mainiet plecu siksnas garumu un atkārtojiet pārbaudi, veicot vāzienus.

#### Motora zāles plāvēja balansēšana

1. Motora zāles plāvēju atlaidiet, lai tas būtu brīvi iekārts. Griezējnazīm vai auklas spolei šādā stāvoklī jāatrodas no zemes aptuveni 10 cm attālumā.
2. Situācijā, kad tā nav. Karabīnes āķi (07/1) ieāķējiet citā cilpā (07/2) pie ierīces un vēlreiz veiciet balansēšanu.

#### 5.2 Benzīna-eļļas maisījuma sagatavošana un iepildīšana (08)

### UZMANĪBU!

#### Motora bojājumu risks

Darbinot motoru tikai ar benzīnu, radīsies tā bojājumi, un rezultātā to nevarēs saremontēt. Šādā situācijā būs zaudētas tiesības iesniegt garantijas prasības ražotājam.

- Darbiniet motoru tikai ar benzīna-eļļas maisījumu ar noteiktu sajaukšanas attiecību.

#### Benzīna-eļļas maisījuma sagatavošana

Divtaktu motoram jums būs nepieciešams viss, kas uzskaitīts turpmāk tekstā.

- Neilgi glabāts bezsvina benzīns ar oktānskaitli vismaz 90. Ilgāk par 2 mēnešiem glabāts benzīns var izraisīt apdegumu veidošanos un tas var būt motora darbības problēmu iemesls.
- Augstas kvalitātes sintētiskā eļļa divtaktu motoriem.

Sagatavojiet no šīm divām sastāvdaļām benzīna-eļļas maisījumu attiecībā 50:1.

Maisījuma attiecība	Benzīns (litri)	Divtaktu motoreļļa (mililitri)
50 daļa benzīna, 1 daļa divtaktu motoreļļas	1 l	20 ml
	3 l	60 ml
	5 l	100 ml

1. Ielejiet benzīnu un divtaktu motoreļļu degvielas maisījuma pagatavošanas pudelē (daudzumu skatiet tabulā atbilstoši degvielas maisījuma pagatavošanas pudeles tilpumam).
2. Aizveriet degvielas pagatavošanas pudeles vāciņu un vairākas reizes trauku kārtīgi sakratiet, lai pilnībā samaisītos benzīnu ar eļļu.



## Benzīna-eļļas maisījuma iepildīšana (08)

1. Apturiet motoru.
2. Novietojiet ierīci uz gludas un stabilas virsmas. Degvielas tvertnes vāciņam jābūt vērstam uz augšu.
3. Noslaukiet degvielas tvertnes vāciņu (08/1), degvielas tvertni (08/2) un ierīces blakusesošās detaļas, lai, iepildot benzīna-eļļas maisījumu, degvielas tvertnē neiekļūtu nekādi netīrumi.
4. Lēnām atskrūvējiet degvielas tvertnes vāciņu, lai benzīna un benzīna gāzu maisījums varētu pakāpeniski izplūst vidē. Novietojiet vāciņu iekārtu pie degvielas tvertnes.
5. Ievietojiet piltuvi (08/3) degvielas uzpildes īscaurulē (08/4).
6. Lejiet caur piltuvi iepriekš sagatavoto benzīna-eļļas maisījumu no degvielas maisījuma pagatavošanas pudeles (08/5) degvielas tvertnē, lai degvielas līmenis nebūtu augstāks par īscaurules apakšējo malu.
7. Izņemiet piltuvi un ar roku cieši uzskrūvējiet vāciņu.
8. Noslaukiet izšļakstījušos benzīna-eļļas maisījumu no ierīces un virsmas.

## 6 APKALPOŠANA

### 6.1 Velosipēda tipa roktura pagriešana (09)

Velosipēda tipa rokturi (09/1) uz kāta (09/2) var pagriezt, lai pielāgotu ērtākai lietošanai.

- Standarta regulējums Velosipēda tipa rokturis attiecībā pret kātu atrodas taisnā leņķī, t.i. 90° (09/A).
- Pagriezts stāvoklis Velosipēda tipa rokturi var pagriezt no 90° līdz 29° leņķī (09/B). Maksimālais pagrieziena leņķis ir sasniegts, kad ir savietotas abas marķējuma atzīmes (09/3).  
**Norādījums:** *Trimēšanai vai pļaušanai nekādā gadījumā negrieziet velosipēda tipa rokturi mazāks nekā 29°!*
- Transportēšanas stāvoklis Velosipēda tipa rokturi var pagriezt tik tālu līdz tas atbalstās pret kātu (09/C).

### 6.2 Plecu siksnas uzlikšana (10)

Lai uzliktu plecu siksnu, rīkojieties, kā norādīts attēlā (10).

- Strādājot, vienmēr izmantojiet plecu siksnu.
- Neiekariet ierīci, kamēr tā nav iedarbināta un nedarbojas tukšgaitā.

## 6.3 Motora apkope (11)



### BĪSTAMI!

#### Dzīvībai bīstama saindēšanās

Motora izplūdes gāzes satur oglekļa monoksīdu, kas dažu minūšu laikā var izraisīt cilvēka nāvi.

- Nekādā gadījumā nedarbiniet motoru slēgtās telpās, dariet to tikai ārpus telpām.
- Neieelpojiet motora izplūdes gāzes.
- Ja ierīces lietošanas laikā jums paliek slikti, sajūtat reiboni vai nespēku, apturiet motoru. Nekavējoties lūdziet ārsta palīdzību.

### 6.3.1 Motora iedarbināšana

#### Pirms iedarbināšanas

- Nolieciet motora zāles plāvēju uz zemes vieta, kur nav nekādu šķēršļu. Griešanas aprīkojums nedrīkst pieskarties priekšmetiem, kā arī saskarties ar zemi.

#### Iedarbināšanas laikā

- Lai izvairītos no kāta bojājumiem vai kāta iekšpusē esošās piedziņas vārpstas bojājumiem, nekāpiet uz kāta.
- Nostājieties stabilā pozā un stingri satveriet motora zāles plāvēju aiz korpusa atloka.

#### Gaisa padeves aizbīdņa sviras stāvokļi

CHOKE (SŪKŠANA)	RUN (DARBĪBĀ)



## Aukstā iedarbināšana

Kad motors ir auksts (nav darbināts ilgāk par 5 minūtēm), to iedarbina ar „aukstās iedarbināšanas” paņēmieni.

1. Ieslēdziet ieslēgšanas/izslēgšanas slēdzi (11/1).
2. **Nofiksējiet akselelatora sviru.**
  - Turiet nospiestu bloķēšanas pogu (11/2).
  - Vienlaicīgi nospiediet akselelatora sviru (11/3) un akselelatora sviras bloķētāju (11/4).
  - Atlaidiet bloķētāja sviru. Akselelatora svira nofiksējas vidējā pozīcijā.
3. Gaisa padeves aizbīdņa sviru (11/5) pārvirziet pozīcijā CHOKE (SŪKŠANA).
4. Īsi un intensīvi spiediet uzsūknēšanas pogu (11/6) aptuveni 7 līdz 10 reizes.
5. **Motora iedarbināšana**
  - Ierīci ar vienu roku stingri piespiediet pie zemes.
  - Ar otru roku velciet lēnām un uzmanīgi startera rokturi (11/7) līdz sajūtat stingru pretestību un tajā brīdī ātri un strauji paraujiet to uz augšu līdz atkal sajūtat pretestību (aptuveni 1 rokas garums).
  - Neatlaižot rokturi, ļaujiet startera auklai saīties startera mehānismā.
  - Atkārtojiet iepriekš norādīto darbību vairākas reizes, līdz motors uzsāk darboties, bet tomēr apstājas.
6. **Gaisa padeves aizbīdņa sviru pārvirziet pozīcijā RUN (DARBĪBĀ).**
  - Ierīci ar vienu roku stingri piespiediet pie zemes.
  - Ar otru roku velciet lēnām un uzmanīgi startera rokturi (11/7) līdz sajūtat stingru pretestību un tajā brīdī ātri un strauji paraujiet to uz augšu līdz atkal sajūtat pretestību (aptuveni 1 rokas garums).
  - Neatlaižot rokturi, ļaujiet startera auklai saīties startera mehānismā.
  - Atkārtojiet iepriekš norādīto darbību vairākas reizes, līdz motoru izdodas iedarbināt un tas sāk stabili darboties.
7. Ļaujiet motoram dažas minūtes uzstilt.
8. Īsi piespiediet akselelatora sviru, lai atbrīvotu akselelatora vidējās pozīcijas bloķētāju. Motors darbojas ar tukšgaitas apgriezieniem.  
**Norādījums:** Ja motors darbojas nevienmērīgi, vēlreiz nospiediet akselelatora sviru.

## Karstā iedarbināšana

Ja motors vēl ir karsts (neilgi pēc tā apturēšanas), to iedarbina ar „karstās iedarbināšanas” paņēmieni. Gaisa padeves aizbīdņa sviru tādā gadījumā neizmanto.

1. Ieslēdziet ieslēgšanas/izslēgšanas slēdzi (11/1).
2. Pārbaudiet, vai gaisa padeves aizbīdņa svira (11/5) atrodas pozīcijā RUN (DARBĪBĀ).
  - Ierīci ar vienu roku stingri piespiediet pie zemes.
  - Ar otru roku velciet lēnām un uzmanīgi startera rokturi (11/7) līdz sajūtat stingru pretestību un tajā brīdī ātri un strauji paraujiet to uz augšu līdz atkal sajūtat pretestību (aptuveni 1 rokas garums).
  - Neatlaižot rokturi, ļaujiet startera auklai saīties startera mehānismā.
  - Atkārtojiet iepriekš norādīto darbību vairākas reizes, līdz motoru izdodas iedarbināt un tas sāk stabili darboties.
3. Īsi piespiediet akselelatora sviru, lai atbrīvotu akselelatora vidējās pozīcijas bloķētāju. Motors darbojas ar tukšgaitas apgriezieniem.  
**Norādījums:** Ja motors darbojas nevienmērīgi, vēlreiz nospiediet akselelatora sviru.

### 6.3.2 Motora apturēšana

1. Atlaidiet akselelatora sviru (11/2) un ļaujiet motoram darboties tukšgaitā.
2. Izslēdziet ieslēgšanas/izslēgšanas slēdzi (11/1).
3. Pagaidiet līdz apstājas griešanas aprīkojums.

### 6.4 Griezējaukļas pagarināšana ekspluatācijas laikā (12)

Griezējaukļa lietošanas laikā dīkst un paliek īsāka.

1. Darbiniet motoru ar pilnībā atvērtu droseļvārstu.
2. Auklas spoli (12/1) vairākas reizes piesitiet pret zālienu (12/a). Šādi no griezējspoles tiek iztīta jauna griezējaukļa un uz auklas griezēja (12/2) tiek nogriezti nolietojušies auklas gali.

## 7 UZVEDĪBA DARBA LAIKĀ UN DARBA TEHNIKA

- Darba laikā ieņemiet stabilu pozīciju.
- Nodrošiniet pareizu darba stāju, noregulējot pareizi plecu jostu.
- Nekādā gadījumā nestrādājiet, stāvot uz gludas un slidenas slīpas virsmas.

- Strādājot uz nogāzēm, vienmēr stāviet zem griešanas darbinstrumenta.
- Vienmēr, strādājot trimmera un pļaušanas režīmā, labāku darba rezultātu sasniegšanai, darbiniet motoru ar augstākajiem pieļaujamiem apgriezieniem.

### Gadījumā, kad ir iestrēdzis griezējnazis vai griezējaukļa

Blīvā audzē, nelielos kociņos vai krūmos griezējnazis var iestrēgt un apstāties. Pļaujot garu zāli, var iestrēgt griezējaukļa.

- Lai izvairītos no auklas iestrēgšanas, ievērojiet turpmāk tekstā sniegtos norādījumus.
  - Skatieties, kādā virzienā aug krūmi, un grieziet tos no pretējās puses.
  - Garu zāli pļaujiet vairākiem posmiem. Vienmēr sāciet pļaut no augšas un virzieties uz leju.
- Iestrēgšanas gadījumā.
  - Uzreiz apturiet motoru un paceliet ierīci uz augšu, lai griezējnazis neatlektu vai nesalūztu un motoram nerastos bojājumi.

### 7.1 Pļaušana

- Virziet griezējgalvu horizontālā stāvoklī vienmērīgi, ar precīzām kustībām no vienas puses uz otru pusi.
- Vienmēr turiet griezējgalvu paralēli zemes virsmai.
- Ierīci lietojiet pietiekamā attālumā no jutīgiem augiem.

### Zemā appļaušana

- Griezējgalvu nedaudz sasveriet uz priekšu, lai griezējaukļa nopļautu zāli tuvu pie zemes.
- Vienmēr pļaujiet, virzot plāvēju prom no ķermeņa.

### Pļaušana pie žoģiem un pamatiem

- Lēnām un uzmanīgi virziet ierīci tā, lai griezējaukļa nepieskartos šķēršļiem.



#### NORĀDĪJUMS

Pļaujot ar griezējaukļu pa akmens sienām, pamatiem, žoģiem un kokiem, daudz ātrāk nodilst griezējaukļa.

### Pļaušana ap koku stumbriem

- Lēnām un uzmanīgi virziet ierīci ap koka stumbru tā, lai griezējaukļa nepieskartos koka mizai.
- Pļaujiet no kreisās uz labo pusi apkārt stumbram.
- Pļaujiet zāli ar griezējaukļa galiem, griezējgalvu nedaudz sagāžot uz priekšu.

### 7.2 Pļaušana

- Virziet griezējgalvu horizontālā stāvoklī vienmērīgi, ar precīzām kustībām no vienas puses uz otru pusi.
- Vienmēr turiet griezējgalvu paralēli zemes virsmai.
- Garu zāli ir jāpļauj pakāpeniski pa posmiem. Vienmēr sāciet pļaut no augšas un virzieties uz leju.
- Ierīce nopļauj labāk, kad darbojas ar lieliem apgriezieniem. Tāpēc nepārslogojiet ierīci, pļaujot pārāk garu zāli.

### Pļaušana ar auklas spoli

- Sagāziet griezējgalvu 30° leņķī, lai pļautu ar griezējgalvas priekšpusi. Lēnām virzieties uz priekšu.
- Nepļaujiet ar ierīci tiešā veidā gar cietiem šķēršļiem (piem., sienām), bet gan sāniski. Šādi samazināsiet griezējaukļa patēriņu.

### Pļaušana ar griezējnazī

- Obligāti lietojiet plecu siksnu.
- Pirms pļaušanas pārbaudiet, vai griezējnazis ir uzstādīts pareizi.
- Neizmantojiet nezāļu pļaušanas griezējnazī krūmu un jauno koku griešanai.



## ESIET PIESARDZĪGI!

### Traumu risks atsitiena rezultātā!

Ja griezējnazis nonāk saskarē ar cietiem šķēršļiem, šādi var notikt atsitieni.

- Nepļaujiet ar griezējnazī cietu šķēršļu tuvumā.

## 8 TRANSPORTĒŠANA

### Ierīces transportēšana starp divām darba vietām

1. Izslēdziet motoru.
2. Motora zāles pļāvēju kārtīgi nostipriniet plecu siksnā un stabili satveriet velosipēda tipa rokturi.
3. Uz nākamo dara zonu pārvietojieties uzmanīgi. Nepakļaujiet riskam cilvēkus un dzīvniekus.
4. Uzstādiēt griežēnāzīm transportēšanai paredzēto aizsargu.
5. Glabājiet ierīci pēc iespējas sausākā vietā.

### Ierīces vešana transportlīdzeklī

1. Ja iespējams, rīkojieties kā norādīts turpmāk tekstā. Iztukšojiet tvertni, darbinot motoru.
2. Izslēdziet motoru.
3. Uzstādiēt griežēnāzīm transportēšanai paredzēto aizsargu.
4. Nodrošiniet, lai vešanas laikā ierīce nevarētu apgāzties, kā arī, lai nevarētu izlīst benzīna-eļļas maisījums.
  - Novietojiet ierīci uz zemes tā, lai degvielas tvertnes vāciņš būtu vērsts uz augšu. Degvielas tvertnei ir jābūt aizvērtai.
  - Ierīce ir jāpiestiprina pie transportlīdzekļa grīdas.

## 9 GLABĀŠANA

Ja ierīci plānojat nelietot ilgāk par 2-3 mēnešiem, lai ierīcei nerastos bojājumi, tai ir jāveic turpmāk tekstā uzskaitītie darbi.

1. Jāiztukšo degvielas tvertne.
  - Darbiniet motoru tik ilgi, līdz tiek izlietota visa degviela. Pēc tam degvielas tvertnē un karburatorā vairs nav benzīna-eļļas maisījuma, līdz ar to nevar veidoties aplūkumi.
2. Notīriet ierīci.
  - Visu ierīci un aprīkojuma detaļas noslaukiet ar tīrīšanai piemērotu drānu. Nelietojiet tīrīšanai benzīnu vai citus šķīdinātājus.
  - Iztīriet netīrumus no visām ierīces spraugām (piemēram, motora dzesēšanas spraugām).
3. Ieļļojiet cilindru.
  - Ļaujiet, lai ierīce pilnībā atdziest.
  - Noņemiet aizdedzes sveces vada uzgali un izskrūvējiet aizdedzes sveci (skatīt *Nodaļa 10.5 "Aizdedzes sveces apkope (16)", lappuse 546*).



### ESIET PIESARDZĪGI! Ievainojumu risks!

Ja ierīce glabāšanas laikā ir pieejama bērniem un nepiederošām personām, iespējama traumu gūšana.

- Glabājiet ierīci tikai ar uzstādītu asmens aizsargu.
- Glabājiet ierīci bērniem nepieejamā vietā.

## 10 TEHNISKĀ APKOPE UN TĪRĪŠANA

**BĪSTAMI!****Veicot nepareizi apkopi, pastāv risks dzīvībai.**

Ja apkopi veic nekvalificēti darbinieki, kā arī, izmantojot neoriģinālās rezerves daļas, rezultātā var gūt smagas vai pat nāvējošas traumas.

- Nenonēmiem drošības ierīces un nepārveidojiet tās, lai tās nedarbotos.
- Izmantojiet tikai atļautās oriģinālās rezerves daļas.
- Nodrošiniet ierīcei regulāras un pienācīgas apkopes, lai ierīce būtu labā darba stāvoklī un tīra.

**ESIET PIESARDZĪGI!  
Ievainojumu risks!**

Asas un rotējošas ierīces daļas var radīt traumas.

- Veicot apkopes, kopšanas un remontdarbus, vienmēr lietojiet aizsargcimdus!

Pareiza apkope un kopšana ir nepieciešama, lai nodrošinātu korektu un drošu ierīces ekspluatāciju. Ievērojiet turpmāk tekstā uzskatītos norādījumus.

- Veiciet apkopes un tīrīšanas darbus tikai tad, ja jums ir vajadzīgās zināšanas un nepieciešamie darba instrumenti.
- Uzgaidiet, līdz motors pilnībā atdziest.
- Aizstājiet nodilušas vai bojātas detaļas tikai ar oriģinālajām ražotāja detaļām.
- Neveiciet nekādus apkopes vai kopšanas darbus, kas nav aprakstīti šajā lietošanas instrukcijā. Lai paveiktu šos darbus, griežieties pilnvarotos servisa centros. Šī nosacījuma neievērošanas gadījumā, tiks zaudētas ražotāja nodrošinātās garantijas tiesības.

Apkopes un kopšanas darbu veikšanas intervālus jūs atradīsiet apkopju plānā (skatīt *Nodaļa 10.8 "Tehniskās apkopes plāns", lappuse 548*).

Izmantojiet tikai atļautos griezējinstrumentus (skatīt *Nodaļa 2.8 "Atļautie griezējinstrumenti", lappuse 532*)!

**10.1 Aizsarga tīrīšana**

Pēc katras lietošanas reizes iztīriet aizsargu un griezējgalvu ar griešanas aprīkojumu no pielipušajiem zāles atgriezumiem un netīrumiem. Pielipušie zāles atgriezum, izraisa pārslodzi un motora, piedziņas vārpstas, kā arī griezējgalvas mehānisma bojājumus.

1. Izslēdziet motoru.
2. Rūpīgi ar stieni vai skrūvgriezi, kā arī birsti iztīriet zāles paliekas un netīrumus.

## 10.2 Gaisa filtra tīrīšana/nomaiņa (13)

### UZMANĪBU!

#### Motora bojājumu risks

Darbinot dzinēju bez gaisa filtra, rezultātā var rasties nopietni motora bojājumi!

- Nekādā gadījumā nedarbiniet ierīci bez gaisa filtra.
- Regulāri iztīriet gaisa filtru.
- Nomainiet bojātu gaisa filtru.

1. Gaisa filtra noņemšana.
  - Atskrūvējiet gaisa filtra skrūvi (13/1), lai atbrīvotu gaisa filtra korpusu (13/2).
  - Noņemiet gaisa filtra korpusu.
  - Izņemiet no turētāja (13/4) filtra elementu (13/3).
2. Iztīriet filtra elementu (13/3).
  - Izspiediet filtra elementu un pēc tam izmazgājiet ar ziepēm un ūdeni. Nelietojiet tīrīšanai benzīnu vai citus šķīdinātājus!
  - Filtra elementu žāvējiet tik ilgi, līdz tajā vairs nav ūdens. Mitrš gaisa filtrs var apgrūtināt dzinēja iedarbināšanu.
  - Izslaukiet rūpīgi gaisa filtra korpusu ar tīrīšanai piemērotu drānu.
3. Filtra elementa nomaiņa (13/3).
  - Filtra elementu ir jānomaina, kad tas vairs nav elastīgs vai no tā sāk atdalīties gabali.
4. Gaisa filtra uzstādīšana.
  - Ievietojiet filtra elementu (13/3) turētājā (13/4).
  - Uzstādiet un nostipriniet gaisa filtra korpusu (13/2).
  - Ieskrūvējiet gaisa filtra skrūvi (13/1), lai gaisa filtra korpus būtu stingri nofiksēts.

## 10.3 Degvielas filtra pārbaude/nomaiņa (14)

Filca tipa degvielas filtrs atrodas degvielas tvertnē un tas ir uzstādīts uz iesūkšanas uzgaļa. Ja degvielas filtrs sacietē, aizsērējis vai aizsprostojas, tiek traucēta benzīna padeve motoram. Šajā gadījumā degvielas filtrs ir jānomaina.

Šo darbu ieteicams veikt pilnvarotā servisa centrā.

1. Ierīces sagatavošana.
  - Degvielas tvertnes iztukšošana. Darbiniet motoru tik ilgi, līdz tiek izlietota visa degviela.
  - Novietojiet ierīci uz gludas un stabilas virsmas. Degvielas tvertnes (14/2) vāciņam (14/1) jābūt vērstam uz augšu.
  - Notīriet degvielas tvertnes vāciņu, degvielas tvertni un ierīces blakusesošās detaļas, lai degvielas tvertnē neiekļūtu nekādi netīrumi.
2. Degvielas filtra pārbaude/nomaiņa.
  - Atskrūvējiet degvielas tvertnes (14/2) vāciņu (14/1). Novietojiet vāciņu iekārtu pie degvielas tvertnes.
  - Lai izvilktu iesūkšanas uzgali (14/3) no degvielas tvertnes, izmantojiet no vada stieples izliektu āķi.
  - Degvielas filtra (14/4) pārbaude. Ja filcs ir sacietējis, aizsērējis vai aizsprostojies, rīkojieties, kā norādīts turpmāk tekstā. Noņemiet degvielas filtru no iesūkšanas uzgaļa un aizstājiet to ar jaunu degvielas filtru.
3. Iebīdiet iesūkšanas uzgali atpakaļ degvielas tvertnē.
4. Benzīna-eļļas maisījuma sagatavošana un iepildīšana (skatīt *Nodaļa 5.2 "Benzīna-eļļas maisījuma sagatavošana un iepildīšana (08)", lappuse 539*).

## 10.4 Boudena troses iestatīšana (15)



### BRĪDINĀJUMS!

#### Griezējinstrument rotē!

Rotējošs griezējinstrument var izraisīt nopietnas traumas.

- Boudena troses drīkst regulēt tikai tad, ja ir apstūrēts dzinējs.
- Veiciet motora zāles plāvēja darbības pārbaudi, novietojot to uz zemes horizontālā stāvoklī.

Ražotājs ierīci piegādā ar pareizi noregulētām Boudena trosēm. Ja velosipēda tipa roktura pozīcija tiek izmainīta lielā diapazonā, Boudena troses var izstiepties un izraisīt akseleratora sviras darbības traucējumus. Rezultātā pēc motora iedarbināšanas un akseleratora vidējās pozīcijas bloķētāja atbrīvošanas griezējinstrument nepārstāj griezties.

1. Grieziet regulēšanas skrūvi (15/1), lai noregulētu Boudena trosi (15/2) īsāku vai garāku.
2. Iedarbiniet dzinēju un piespiediet nedaudz akseleratora sviru, lai atbrīvotu akseleratora vidējās pozīcijas bloķētāju. (skatīt *Nodaļa 6.3.1 "Motora iedarbināšana", lappuse 540*).
3. Pārbaudiet, vai griezējinstrument apstājas. Situācijā, kad tā nav. Veiciet atkārtoti regulēšanu.

## 10.5 Aizdedzes sveces apkope (16)

1. Aizdedzes sveces izskrūvēšana
  - Noņemiet aizdedzes sveces vada uzgali (16/1)
  - Izmantojot aizdedzes sveces atslēgu (16/2), izskrūvējiet aizdedzes sveci (16/3).
2. Pārbaudiet aizdedzes sveces izskatu.
  - Ja aizdedzes svece ir brūnā krāsā: motors darbojas pareizi un aizdedzes svece ir darba kārtībā. Ja ir nepieciešams: aizdedzes sveci rūpīgi notīriet ar smalku stieplu suku (16/4).
  - Ja aizdedzes svece ir pārklājusies ar netīrumiem, ir eļļaina, ar kvēpiem, apdegumiem vai aizsērējusi: aizdedzes svece ir bojāta. Nomainiet aizdedzes sveci, aizstājot to ar jaunu. Izmantojiet norādītā tipa aizdedzes sveci (skatīt *Nodaļa 11 "Tehniskie dati", lappuse 549*).
  - Ja pēc neilga darba perioda aizdedzes svece atkal ir bojāta, nepieciešams veikt motora un karburatora iestatījumu pārbaudi pilnvarotā servisa centrā.
3. Pārbaudiet elektroda atstarpus.
  - Pārbaudiet ar vīles tipa mētaustu (16/5), vai elektroda atstarpe (16/6) ir 0,6-0,7 mm. Ja atstarpe nav atbilstoša, uzmanīgi piesitot, samaziniet atstarpus vai atliecot, palieliniet atstarpus.
4. Ja ir pagājis ekspluatācijas laika intervāls vai aizdedzes svecei ir bojājums, rīkojieties, kā norādīts turpmāk tekstā.
  - Nomainiet aizdedzes sveci, aizstājot to ar jaunu. Izmantojiet norādītā tipa aizdedzes sveci (skat. sadaļā Tehniskie dati).
5. Aizdedzes sveces ieskrūvēšana
  - Pārliicinieties, vai uz aizdedzes sveces ir uzstādīts blīvgredzens (16/7).
  - Ieskrūvējiet aizdedzes sveci ar roku un pieskrūvējiet ar aizdedzes sveces atslēgu (griezies moments 12–15 Nm).
  - Uzlieciet aizdedzes sveces vada uzgali.

## 10.6 Griezējgalvas piedziņas mehānisma eļļošana (17)

1. Novietojiet ierīci uz zemes tā, lai griezējgalvas virspuse (17/1) būtu vērsta uz augšu.
2. Izskrūvējiet smērvielas iepildīšanas skrūvi (17/2) un noņemiet blīvgredzenu (17/3).

3. Iespiediet piedziņas mehānismiem piemērotu smērvielu (126632 lielas slodzes piedziņas mehānismiem paredzēta smērvielā).
4. Uzlieciet blīvgredzenu un ieskrūvējiet smērvielas iepildīšanas skrūvi.

#### **10.7 Auklas asmeņa asināšana (18)**

1. Atskrūvējiet montāžas skrūves (18/1).
2. Iespiediet auklas asmeni (18/2) skrūvspīlēs un uzasiniet, izmantojot vīli. Vīlējiet tikai vienā virzienā.
3. Auklas asmeni, izmantojot montāžas skrūves, piestipriniet atkal pie aizsarga (18/3). Pieskrūvējiet stingri montāžas skrūves.

130.com.ua

### 10.8 Tehniskās apkopes plāns

Šos darbus var paveikt pats lietotājs. Visi tehniskās apkopes, servisa un remonta darbi ir veicami tikai pilnvarotā servisa centrā.

Darbība	Vienu reizi ik pēc 5 darba stundām.	Pirms katras lietošanas reizes.	Reizi nedēļā	Ik pēc 50 darba stundām	Ik pēc 100 darba stundām	pēc nepieciešamības	pirms plaušanas sezonas, ik gadu
<b>Karburators</b>							
Pārbaudīt tukšgaitu		X					
<b>Gaisa filtrs</b>							
iztīriet		X					
nomainiet						X	
<b>Aizdedzes svece</b>							
pārbaudiet elektrodu atstarpes, nepieciešamības gadījumā noregulējiet				X			
nomainiet					X	X	
<b>Dzesēšanas atvere</b>							
iztīriet			X			X	X
<b>Klusinātājs</b>							
Vizuālā un stāvokļa pārbaude		X					
<b>Degvielas tvertne</b>							
iztīriet				X			X
<b>Degvielas filtrs</b>							
nomainiet							X
<b>Reduktora ieziešana</b>							
pārbaudiet			X				X
<b>Metāla griezējmehanisms</b>							
pārbaudiet (vai nav plaisu un bojājumu)		X					
nomainiet						X	



Darbība	Vienu reizi ik pēc 5 darba stundām.	Pirms katras lietošanas reizes.	Reizi nedēļā	Ik pēc 50 darba stundām	Ik pēc 100 darba stundām	pēc nepieciešamības	pirms pļaušanas sezonas, ik gadu
<b>Vadības elementi</b>							
(Start/Stop slēdzis, akceleratora svira, akceleratora sviras bloķētājs vidējā pozīcijā, startera virve)		X					
<b>Visas pieejamās skrūves</b> (izņemot noregulēšanas skrūves)							
pievelciet	X					X	X
<b>Visa ierīce</b>							
Vizuālā un stāvokļa pārbaude		X					
iztīriet			X			X	X

**NORĀDĪJUMS**

Intensīvas izmantošanas un augstas temperatūras apstākļu gadījumā, tehniskās apkopes intervāli var būt mazāki par tabulā norādītajiem.

**11 TEHNISKIE DATI**

	132 Pr. Nr.: 127433	141 Pr. Nr.: 127434
Neuzpildītais ierīces svars	9,0 kg	
Motora tips	132	141
■ Darba tilpums	32,6 cm <sup>3</sup>	39,8 cm <sup>3</sup>
■ Diametrs x gājiens	36 x 32 mm	40 x 32 mm
■ Maksimālā dzinēja jauda	0,9 kW (1,22 PS)	1,25 kW (1,7 PS)
■ Maksimālā dzinēja jauda pie 7000 min <sup>-1</sup>	0,9 kW (1,22 PS)	1,25 kW (1,7 PS)
■ Maks. Griezes moments pie 6000 min <sup>-1</sup>	1,6 Nm	1,7 Nm
■ Griešanās ātrums tukšgaitā	2500–3000 min <sup>-1</sup>	
■ Aizdedzes svece	NGK BPMR6A	
■ Īpatnējais degvielas patēriņš	610 g/kWh	
■ Benzīns	bezsvina, ar oktānskaitli vismaz 90	
■ Eļļa	sintētiskā, divtaktu motoru	

	132 Pr. Nr.: 127433	141 Pr. Nr.: 127434
■ Degvielas maisījuma attiecība (benzīns:divtaktu motor-eļļa)	50:1	
Degvielas tvertnes tilpums	0,7 l (700 cm <sup>3</sup> )	
Rokturis	Velosipēda tipa rokturis	
Griezējasmaņa pļaušanas platums (diametrs)	25,5 cm	
Auklas spoles pļaušanas platums (diametrs)	40 cm	
Plecu sikсна	Dubultā plecu sikсна	
Griezējasmenis	3 zobu	
■ Biezums	3 mm	
Maksimālie apgriezieni:		
■ 4 zobu griezējasmens,	maks. 10000 min <sup>-1</sup>	
■ Auklas spole	maks. 10000 min <sup>-1</sup>	
Izmērītais skaņas spiediena līmenis L <sub>p</sub> A Mērījumu neprecizitāte	95,3 dB(A) K = 3,0 dB(A)	95,7 dB(A) K = 3,0 dB(A)
Izmērītais trokšņa līmenis L <sub>w</sub> A Mērījumu neprecizitāte	110,0 dB(A) K = 3,0 dB(A)	110,0 dB(A) K = 3,0 dB(A)
Garantētais trokšņa līmenis	113,0 dB(A)	113,0 dB(A)
Izmērītais vibrācijas līmenis velosipēda tipa rokturim Mērījumu neprecizitāte	7,6 m/s <sup>2</sup> K = 1,5 m/s <sup>2</sup>	8,2 m/s <sup>2</sup> K = 1,5 m/s <sup>2</sup>

## 12 PALĪDZĪBA TRAUCĒJUMU GADĪJUMĀ

Problēma	Iemesls	Novēršana
<b>Motoru nevar iedarbināt vai var iedarbināt ar grūtībām.</b>	Motora iedarbināšana tiek veikta nepareizi.	skatīt <i>Nodaļa 6.3.1 "Motora iedarbināšana", lappuse 540</i>
	Netīra vai bojāta aizdedzes svece, vai nepareiza elektrodu atstarpe.	skatīt <i>Nodaļa 10.5 "Aizdedzes sveces apkope (21)", lappuse 546</i>
	Netīrs gaisa filtrs.	skatīt <i>Nodaļa 10.2 "Gaisa filtra tīrīšana/nomainīšana (20)", lappuse 545</i>
	Nolietots degvielas filtrs.	skatīt <i>Nodaļa 10.3 "Degvielas filtra pārbaude/nomainīšana (14)", lappuse 545</i>
	Nepareizi veikta karburatora regulēšana.	Sazinieties ar pilnvarotu servisa centru.
	Gaisa padeves aizbīdņa svira atrodas pozīcijā CHOKE (SŪKŠANA).	Gaisa padeves aizbīdņa sviru pārvirziet uz pozīciju RUN (DARBĪBĀ).
<b>Motors sāk darboties, taču tā jauda nav pietiekama.</b>	Gaisa padeves aizbīdņa svira atrodas pozīcijā CHOKE (SŪKŠANA).	Gaisa padeves aizbīdņa sviru pārvirziet uz pozīciju RUN (DARBĪBĀ).
	Netīrs gaisa filtrs.	skatīt <i>Nodaļa 10.2 "Gaisa filtra tīrīšana/nomainīšana (13)", lappuse 545</i>
	Nolietots degvielas filtrs.	skatīt <i>Nodaļa 10.3 "Degvielas filtra pārbaude/nomainīšana (14)", lappuse 545</i>
	Nepareizi veikta karburatora regulēšana.	Sazinieties ar pilnvarotu servisa centru.
<b>Motors nedarbojas vienmērīgi un, nospiežot akseļatoru, nepalielinās motora apgriezieni.</b>	Netīra vai bojāta aizdedzes svece, vai nepareiza elektrodu atstarpe.	skatīt <i>Nodaļa 10.5 "Aizdedzes sveces apkope (21)", lappuse 546</i>
	Nepareizi veikta karburatora regulēšana.	Sazinieties ar pilnvarotu servisa centru.
<b>Motorā izplūdes gāzu ir pārāk daudz un tās ir zilā krāsā.</b>	Pārāk liels eļļas saturs benzīna-eļļas maisījumā.	Ielejiet pareizā proporcijā sagatavotu benzīna-eļļas maisījumu (skatīt <i>Nodaļa 5.2 "Benzīna-eļļas maisījuma sagatavošana un iepildīšana", lappuse 539</i> ).
	Nepareizi veikta karburatora regulēšana.	Sazinieties ar pilnvarotu servisa centru.

Problēma	Iemesls	Novēršana
<b>Motors sāk netipiski un spēcīgi vibrēt.</b>	Ierīces/motora detaļas ir kļuvušas valīgas un/vai ir bojātas.	<ol style="list-style-type: none"> <li>1. Apturiet motoru.</li> <li>2. Pārbaudiet, vai ierīcei nav bojājumu.</li> <li>3. Pārbaudiet aizdedzes sveci (skatīt <i>Nodaļa 10.5 "Aizdedzes sveces apkope (16)", lappuse 546</i>).</li> <li>4. Sazinieties ar pilnvarotu servisa centru.</li> </ol>

### 13 KLIENTU APKALPOŠANAS DIENESTS/SERVISS

Jautājumu gadījumā par garantiju, remontu vai rezerves daļām sazinieties ar tuvāko AL-KO servisa centru.

Informāciju par tiem meklējiet šādā vietnē:

[www.al-ko.com/service-contacts](http://www.al-ko.com/service-contacts)

### 14 GARANTIJA

Iespējamos materiāla vai ražošanas brāķus iekārtā mēs novērsīsim atbilstoši likumā noteiktajam noiļguma termiņam attiecībā uz garantijas prasībām, paturot tiesības izvēlēties remontu vai jaunas preces piegādi. Noiļguma termiņš tiek noteikts, vadoties pēc tās valsts spēkā esošās likumdošanas, kurā ierīce tika nopirkta.

Mūsu garantijas pakalpojumi ir spēkā tikai tad, ja:

- ievērojāt šo lietošanas instrukciju.
- ierīce tiek izmantota atbilstoši mērķim;
- tiek izmantotas oriģinālās rezerves daļas.

Garantija zaudē savu spēku, ja:

- tiek veikti patstāvīgi remontēšanas mēģinājumi;
- tiek veikta patvaļīga pārbūve;
- ierīce netiek lietota atbilstoši paredzētajam mērķim.

Garantija neattiecas uz:

- krāsas bojājumiem, kas radušies normāla nolietojuma rezultātā;
- dilstošajām detaļām, kas rezerves daļu kartē ir atzīmētas ar rāmīti  xxxxxx (x).
- Iekšdedzes motoriem (uz tiem attiecas attiecīgo motoru ražotāju garantijas noteikumi).

Garantijas periods sākas no ierīces pirmreizējās pārdošanas pirmās dienas. Noteicošais ir datums uz pirkuma čeka. Lūdzam jūs ar šo garantijas deklarāciju un pirkuma čeku doties pie sava tirdzniecības pārstāvja vai uz tuvāko oficiālo klientu apkalpošanas centru. Šī deklarācija neskar pircēja likumā noteiktās garantijas prasības pret pārdevēju.

**15 EK ATBILSTĪBAS DEKLARĀCIJA**

Ar šo mēs paziņojam, ka mūsu piegādātā produkta konstrukcija atbilst saskaņoto ES direktīvu prasībām, ES drošības standartiem un produkta specifiskiem standartiem.

**Produkts**

Motora zāles plāvējs

**Sērijas numurs**

G1071022

**Ražotājs**

AL-KO Geräte GmbH

Ichenhauser Str. 14

D-89359 Kötz

**Pilnvarotais pārstāvis par dokumentāciju**Andreas Hedrich  
Ichenhauser Str. 14  
D-89359 Kötz**Tips**

132

141

**ES direktīvas**

2006/42/EK

2014/30/ES

2000/14/EK

**Saskaņotie standarti**

EN ISO 11806-1:2011

EN ISO 14982:2009

**Skaņas jaudas līmenis**

EN ISO 3744

izmērītais/garantētais

132: 110/113 dB(A)

141: 110/113 dB(A)

**Atbilstības novērtējums**

2000/14/EK, V Pielikums

Kötz, 26.10.2017.

Wolfgang Hergeth  
Rīkotājdirektors

130.com.ua

**TRADUCEREA MANUALULUI DE UTILIZARE ORIGINAL****Cuprins**

1	Despre aceste instrucțiuni de utilizare .....	556
1.1	Explicarea simbolurilor și a cuvintelor simbol .....	556
2	Descrierea produsului .....	556
2.1	Utilizarea în conformitate cu destinația .....	556
2.2	Posibilă utilizare greșită previzibilă .....	556
2.3	Pericole reziduale .....	556
2.4	Pachetul de livrare .....	557
2.5	Simboluri pe aparat .....	557
2.6	Echipamente de siguranță și protecție .....	558
2.7	Privire de ansamblu asupra produsului (01) .....	558
2.8	Scule de tăiat admise .....	558
3	Instrucțiuni de siguranță .....	559
3.1	Operator .....	559
3.2	Echippingamentul personal de protecție .....	560
3.3	Lucrul cu benzina și cu uleiul .....	560
3.4	Siguranța la locul de muncă .....	561
3.5	Siguranța persoanelor, animalelor și bunurilor .....	561
3.5.1	Solicitarea prin vibrații .....	562
3.5.2	Poluarea fonică .....	563
3.6	Siguranța aparatului .....	564
4	Montajul .....	564
4.1	Montarea mânerului "Bike" (02) .....	565
4.2	Montarea plăcuței de protecție (03, 04) .....	565
4.3	Montarea lamei cuțit (05) .....	565
4.4	Montarea bobinei de fir (06) .....	565
5	Punerea în funcțiune .....	566
5.1	Reglați centura de transport (07) .....	566
5.2	Realizați amestecul de benzină/ulei și alimentați (08) .....	566
6	Utilizarea .....	567
6.1	Rotirea mânerului "Bike" (09) .....	567
6.2	Montați centura de transport (10) .....	567
6.3	Operarea motorului (11) .....	567
6.3.1	Pornirea motorului .....	567
6.3.2	Opriți motorul .....	568
6.4	Prelungirea firului de tăiat în timpul utilizării (12) .....	568
7	Comportament în timpul lucrului și tehnici de tăiere .....	568
7.1	Tunderea .....	569
7.2	Cosirea .....	569
8	Transportul .....	569

9	Depozitarea .....	570
10	Întreținerea și îngrijirea .....	570
10.1	Curățarea ecranului de protecție .....	571
10.2	Curățarea/înlocuirea filtrului de aer (13).....	571
10.3	Verificarea/înlocuirea filtrului de combustibil (14).....	572
10.4	Reglați cablurile Bowden (15) .....	572
10.5	Întreținerea bujei (16) .....	572
10.6	Ungerea transmisie capului de tăiere (17) .....	573
10.7	Ascuțirea cuțitului pentru fir (18).....	573
10.8	Plan de întreținere .....	574
11	Date tehnice.....	575
12	Ajutor în caz de defecțiuni .....	577
13	Serviciul clienți / Service .....	578
14	Garanția .....	578
15	Declarație de conformitate CE .....	579

## 1 DESPRE ACESTE INSTRUCȚIUNI DE UTILIZARE

- Versiunea în limba germană este manualul de utilizare original. Toate celelalte versiuni în alte limbi sunt traduceri ale manualului de utilizare original.
- Înainte de punerea în funcțiune, citiți neapărat cu atenție aceste instrucțiuni de utilizare. Aceasta este o condiție obligatorie pentru lucrul în condiții de siguranță și pentru o utilizare lipsită de defecțiuni.
- Păstrați aceste instrucțiuni de utilizare astfel încât să le puteți consulta de fiecare dată când aveți nevoie de informații despre aparat.
- Înmânați aparatul altor persoane doar împreună cu aceste instrucțiuni de utilizare.
- Citiți și respectați indicațiile de siguranță și avertizare din aceste instrucțiuni de utilizare.

### 1.1 Explicarea simbolurilor și a cuvintelor simbol



#### PERICOL!

Indică o situație periculoasă iminentă, care - dacă nu este evitată - duce la deces sau accidente grave.



#### AVERTISMENT!

Indică o situație periculoasă potențială, care – dacă nu este evitată – poate duce la deces sau accidente grave.



#### ATENȚIE!

Indică o situație periculoasă potențială, care - dacă nu este evitată - poate duce la accidente minore sau moderate.

## ATENȚIE!

Indică o situație care - dacă nu este evitată - poate duce la pagube materiale.



#### INDICAȚIE

Instrucțiuni speciale pentru o mai bună înțelegere și manevrare.

## 2 DESCRIEREA PRODUSULUI

În acest manual de utilizare se descrie o coasă manuală cu motor pe benzină.

### 2.1 Utilizarea în conformitate cu destinația

Echipată cu o bobină de fir, coasa cu motor este adecvată pentru tăierea ierbii moi și a vegetației similare. Împreună cu lama cuțit, aceasta este adecvată pentru tăierea plantelor mai tari, a arbuștilor și a tufișurilor. Coasa cu motor trebuie ținută paralel cu solul.



#### INDICAȚIE

Prevederile naționale privind programul de lucru, poluarea fonică și emisiile de gaze de eșapament pot limita utilizarea aparatului. Informați-vă în acest sens!

Acest aparat a fost conceput exclusiv pentru uz privat. Orice altă utilizare, precum și orice modificare sunt considerate utilizări neconforme și duc la pierderea garanției precum și a conformității (marcaj CE) și exonerarea producătorului de orice responsabilitate pentru pagubele utilizatorului sau terților.

### 2.2 Posibilă utilizare greșită previzibilă

- Nu tăiați tufișuri, garduri vii, copaci sau flori.
- Nu ridicați aparatul de pe sol în timpul utilizării.
- Nu utilizați decât sculele de tăiat originale ale producătorului (lamă cuțit, bobină de fir)

### 2.3 Pericole reziduale

Chiar și la o utilizare corespunzătoare a aparatului mai rămân anumite riscuri reziduale, ce nu pot fi excluse. Din cauza tipului și construcției aparatului pot apărea următoarele pericole potențiale în funcție de utilizare:

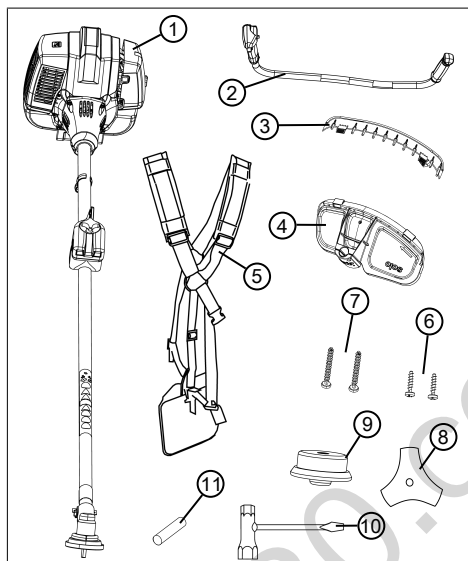
- Aruncarea materialelor tăiate, a solului și a pietricelilor
- Aruncarea bucăților rupte de fir de tăiat



- Inhalarea particulelor de material tăiat dacă nu se poartă mască de protecție.
- Afectarea auzului dacă nu se poartă căști de protecție.
- Accidentare prin tăiere la introducerea mâinii în firul de tăiere în rotație.

#### 2.4 Pachetul de livrare

În pachetul de livrare se află pozițiile menționate aici. Verificați dacă există toate pozițiile:

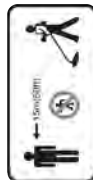


Nr.	Piesă
1	Coasă cu motor cu ax și cap de tăiere
2	Mâner "Bike"
3	Bară de protecție cu cuțit de tăiat firul
4	Plăcuță de protecție (cu șurub de siguranță din plastic înșurubat pentru bara de protecție)
5	Centură de transport dublă
6	2 șuruburi Ø5 x 20 mm
7	2 șuruburi Ø5 x 35 mm
8	Lamă cuțit cu 3 dinți
9	Bobina de fir
10	Cheie bujii cu șurubelniță

Nr.	Piesă
11	Știft auxiliar (pentru montarea lamei cuțit și a bobinei de fir)

#### 2.5 Simboluri pe aparat

Simbol	Semnificație
	Suprafață fierbinte. Nu atingeți!
	Atenție sporită la manipulare!
	Citiți instrucțiunile de utilizare înainte de punerea în funcțiune!
	Purtați cască de protecție, protecție pentru urechi și ochi!
	Purtați mănuși de protecție!
	Purtați încălțăminte aderentă!
	Mențineți corpul și îmbrăcămintea la distanță față de unealta tăietoare!
	Pericol cauzat de obiecte proiectate în exterior!
	Pericol cauzat de obiecte proiectate în exterior!
	Nu atingeți obiectele fixe!

Simbol	Semnificație
	Distanța dintre aparat și persoanele din apropiere trebuie să fie de minim 15 m.

## 2.6 Echipamente de siguranță și protecție



### AVERTISMENT! Pericol de rănire

Dispozitivele de siguranță și protecție defecte sau scoase din funcțiune pot cauza accidente grave.

- Duceți dispozitivele de siguranță și protecție defecte la reparat.
- Nu scoateți din funcțiune dispozitivele de siguranță și de protecție.

### Oprire de urgență

În caz de urgență opriți motorul cu întrerupătorul de oprire de urgență.

### Ecran de protecție

Protejează operatorul de contactul cu firul de tăiere resp. lama cuțit rotativă și de obiectele aruncate.

### Mâner "Bike"

Asigură faptul că picioarele utilizatorului nu ajung în apropierea lamei cuțit resp. a firului de tăiere!

## 2.7 Privire de ansamblu asupra produsului (01)

Nr.	Piesă
1	Lamă cuțit sau bobină fir
2	Cap de tăiere cu transmisie unghiulară
3	Plăcuță de protecție cu:
4	■ Bară de protecție

Nr.	Piesă
5	■ Cuțit pentru tăierea firului
6	Ax cu arbore de antrenare intern
7	Mâner "Bike"
8	Mâner Combi cu:
9	■ Buton de blocare
10	■ Manetă de accelerație
11	■ Semi-accelerație
12	■ Întrerupător Pornit/Oprit pentru motor
13	■ Dispozitiv de blocare a manetei de accelerație
14	Centură de transport
15	Bloc motor cu:
16	■ Carcasă filtru de aer
17	■ Șurub filtru de aer
18	■ Rezervor de combustibil
19	■ Închiderea rezervorului de carburant
20	■ Mâner demaror
21	■ Capac bujii
22	■ Manetă de șoc
23	■ Flanșă carcasă
24	■ Starter

## 2.8 Scule de tăiat admise

Se pot folosi doar sculele de tăiere originale prezentate aici de la producător:

- Bobină fir, Nr. articol 127235
- Lamă cuțit cu 4 dinți, Nr. articol 127239
- Lamă cuțit cu 3 dinți, Nr. articol 127240



## PERICOL!

### Pericol de moarte prin sculele de tăiere!

Sculele de tăiat neautorizate (de ex. scule metalice din mai multe componente cu lanțuri și cuțite) precum și cele deteriorate (de ex. fisuri, dislocări) pot produce accidente grave și chiar decesul.

- Utilizați doar sculele de tăiat originale autorizate de la producător.
- Înlocuiți imediat sculele de tăiat deteriorate.

Utilizarea de scule de tăiat neautorizate nu este o utilizare conformă (vezi *Capitol 2.1 "Utilizarea în conformitate cu destinația"*, pagină 556)!

## 3 INSTRUCȚIUNI DE SIGURANȚĂ



### ATENȚIE!

#### Pericol de afecțiuni auditive

Aparatul este foarte zgomotos la utilizare. Aceasta poate duce la afecțiuni auditive la operator și la persoanele și animalele din apropiere.

- Lucrați doar cu protecție auditivă.
- Păstrați o distanță de siguranță față de persoane și animale, resp. opriți aparatul când se apropie persoane sau animale.



### INDICAȚIE

Trebuie neapărat să vă familiarizați cu utilizarea aparatului. Învățați în special cum se poate opri imediat aparatul.

### 3.1 Operator

- Nu este permisă utilizarea aparatului de către tineri sub 16 ani sau alte persoane care nu cunosc instrucțiunile de utilizare. Respectați eventualele regulamente de siguranță specifice naționale privind vârsta minimă a utilizatorului.

- Dacă lucrați pentru prima dată cu un astfel de aparat: Puneți vânzătorul sau un alt specialist să vă explice cum se lucrează cu aparatul. Sau mergeți la un curs de specializare.
- Cine lucrează cu acest aparat trebuie să fie odihnit, sănătos și să aibă o constituție adecvată. Persoanele care nu au voie din motive medicale să se suprasolicite, trebuie să consulte medicul înainte de utilizare.
- Nu utilizați aparatul sub influența alcoolului, a drogurilor sau a medicamentelor.

### 3.2 Echipamentul personal de protecție

- Pentru a se evita rănirea capului sau membrilor și afectarea auzului, se vor purta haine adecvate și echipamente de protecție.
- Îmbrăcămintea trebuie să fie adecvată (strâmtă) și nu trebuie să vă deranjeze.
- Echipamentul de protecție personală este alcătuit din:
  - Purtați protecție auditivă (de ex. dopuri de urechi) în special dacă se lucrează zilnic peste 2,5 ore.
  - Ochelari de protecție

- Mănuși de lucru rezistente la vibrații și amortizante
- Încălțăminte de siguranță cu talpă antiderapante și vârf de oțel

### 3.3 Lucrul cu benzina și cu uleiul



#### PERICOL!

#### Pericol de explozie și incendiu

Prin scurgerea amestecului de benzină/aer se formează o atmosferă explozivă. Deflagrația, explozia și incendiu pot duce la accidente grave și chiar deces la manipularea necorespunzătoare a combustibilului.

- Nu fumați când lucrați cu benzina.
  - Manipulați benzina doar în aer liber, niciodată la interior.
  - Respectați în special următoarele reguli de comportament.
- Transportați și depozitați benzina și uleiul doar în recipiente speciale. Asigurați-vă că copiii nu au acces la benzina și uleiul depozitate.

- Pentru prevenirea contaminării solului (protecția mediului) asigurați-vă că la alimentare nu ajunge benzină sau ulei în sol. Pentru alimentare folosiți o pâlnie.
- Nu alimentați aparatul în interior. Pe pardoseală se pot acumula vapori de benzină și astfel poate avea loc explozie.
- Ștergeți imediat benzina scursă de pe aparat și de pe sol. Cârpele cu care ați șters benzina lăsați-le să se usuce într-un loc aerisit, înainte de a le arunca. Altfel, poate apărea autoaprinderea.
- Dacă ați vărsat benzina, apar vapori de benzină. De aceea nu porniți aparatul în același loc ci la o distanță de minim 3 m.
- Evitați contactul produselor minerale cu pielea. Nu inhalați vaporii de benzină. Pentru alimentare purtați mănuși de protecție. Schimbați și curățați regulat hainele de protecție.
- Aveți grijă ca hainele să nu intre în contact cu benzina. Dacă pe haine a ajuns benzină, schimbați imediat hainele.
- Nu alimentați niciodată aparatele cu motorul pornit sau fierbinte.

### 3.4 Siguranța la locul de muncă

- Utilizați aparatul doar în aer liber, niciodată la interior.
- Lucrați doar la lumina zilei sau cu lumină artificială puternică.
- Înainte de a începe munca, îndepărtați produsele și obiectele periculoase din zona de lucru, de ex. crengi, bucățile de sticlă, obiecte ascuțite, bucăți de metal, pietre.
- Aveți grijă la propria stabilitate. Evitați solul umed, alunecos.
- Mișcați-vă la lucru cu atenție și încet. Nu alergați. Aveți grijă la obstacole.

### 3.5 Siguranța persoanelor, animalelor și bunurilor

- Utilizați aparatul doar pentru lucrările pentru care a fost proiectat. O utilizare neconformă poate duce la răniri și pagube materiale.
- Porniți aparatul doar când în zona de lucru nu se află persoane sau animale.
- Păstrați o distanță de siguranță față de persoane și animale, resp. opriți aparatul când se apropie persoane sau animale.

- Nu îndreptați jetul de gaze de eșapament al motorului spre persoane sau animale și nici spre produse și obiecte inflamabile.
- Nu puneți mâna în grilajul de aspirație și de aerisire când motorul merge. Piesele în rotație ale aparatului pot apărea răni.
- Opriți întotdeauna aparatul când nu aveți nevoie de el, de ex. la schimbarea zonei de lucru, la lucrările de întreținere și îngrijire, la umplerea cu amestec benzină/ulei.
- Opriți imediat aparatul în caz de accident pentru a evita alte accidente și pagube.
- Nu operați aparatul cu piese uzate sau defecte. Piesele uzate sau defecte pot cauza accidente grave.
- Nu lăsați aparatul la îndemâna copiilor.

### 3.5.1 Solicitarea prin vibrații



#### AVERTISMENT!

#### Pericol prin vibrații

Valoarea de emisii de vibrație efectivă la utilizarea aparatului poate diferi de valoarea indicată a producătorului. Respectați în timpul resp. înainte de utilizare următorii factori de influență:

- Aparatul este utilizat corect?
  - Materialul este tăiat resp. prelucrat în mod corect?
  - Aparatul se află în stare de funcționare corespunzătoare?
  - Scula de tăiere este ascuțită corespunzător resp. s-a montat scula corectă?
  - S-au fixat mânerul suport resp. mânerul opțional pentru vibrații și acestea sunt fixate bine de aparat?
- Utilizați aparatul doar cu turația motorului necesară pentru lucrarea respectivă. Evitați turația maximă, pentru a reduce zgomotul și vibrațiile.

- Din cauza utilizării și întreținerii corespunzătoare pot crește vibrațiile și zgomotul la aparat. Aceasta duce la afecțiuni medicale. În acest caz opriți imediat aparatul și duceți-l la reparat într-un service autorizat.
- Gradul de afectare prin vibrații depinde de lucrarea de efectuat resp. de utilizarea aparatului. Evaluați-l și luați pauze de lucru corespunzătoare. Astfel se reduce solicitarea prin vibrații în mod semnificativ pe toată durata lucrului.
- utilizarea îndelungată a aparatului expune utilizatorul la vibrații și poate crea probleme de circulație ("degete albe"). Pentru a evita acest risc purtați mănuși și păstrați mâinile calde. Dacă apare simptomul "degetelor albe", mergeți imediat la medic. Printre aceste simptome se numără: Pierderea sensibilității, mâncărimi, pișcăături, durere, slăbirea forței, modificarea culorii sau aspectului pielii. În mod normal aceste simptome afectează degetele, mâinile sau pulsul. La temperaturi reduse crește pericolul.
- Faceți pauze lungi în timpul lucrului pentru a vă reveni de pe urma zgomotului și vibrațiilor lor. Planificați-vă munca astfel încât utilizarea aparatelor ce generează vibrații puternice să se împartă pe mai multe zile.
- Dacă aveți o senzație neplăcută la nivelul mâinilor sau o decolorare a pielii în timpul utilizării, întrerupeți imediat munca. Luați suficiente pauze de muncă. Fără pauze suficiente poate apărea un sindrom de vibrații la brațe și mâini.
- Reduceți riscul de a vă expune la vibrații. Întrețineți aparatul în conformitate cu indicațiile din manualul de utilizare.
- Dacă aparatul se folosește frecvent, contactați distribuitorul pentru accesorii de protecție la vibrații (de ex. mânere).
- Evitați lucrul cu aparatul la temperaturi sub 10 °C. Stabiliți un plan de lucru care să reducă expunerea la vibrații.

### 3.5.2 Poluarea fonică

O anumită poluare fonică nu poate fi evitată la lucrul cu acest aparat. Programați lucrările cu zgomot puternic în perioadele permise și special stabilite în acest sens. Respectați eventualele programe de odihnă și limitați la maxim durata de lucru.

Pentru propria protecție și a celor din apropiere purtați protecție auditivă.

### 3.6 Siguranța aparatului

- Utilizați aparatul doar în următoarele condiții:
  - Aparatul nu este murdărit, în special cu benzină și ulei.
  - Aparatul nu prezintă defecțiuni, în special la grilajul de protecție.
  - Toate elementele de operare funcționează.
  - Toate accesoriile necesare pentru regimul de funcționare respectiv sunt montate pe aparat.
- Nu suprasolicitați aparatul. A fost conceput pentru lucrări ușoare în cadru privat. Suprasolicitările duc la defectarea aparatului.
- La lucru nu blocați niciodată grilajul de aspirație și aerisire pentru a evita supraîncălzirea motorului.
- Oprii imediat aparatul când motorul începe să vibreze anormal de puternic. În acest caz există o defecțiune la aparat.
- Nu operați aparatul cu piese uzate sau defecte. Schimbați întotdeauna piesele defecte

cu piese de schimb originale de la producător. Dacă aparatul se utilizează cu piese uzate sau defecte, nu se pot emite pretenții de garanție către producător.

## 4 MONTAJUL



### AVERTISMENT!

#### Pericol de accidentare prin montaj incomplet!

Operarea unui aparat montat incomplet poate duce la accidente grave.

- Operați aparatul doar dacă este montat complet!
- Înainte de pornire verificați toate dispozitivele de siguranță și protecție dacă există și dacă funcționează!



### AVERTISMENT!

#### Pericol de accidentare prin desprinderea componentelor aparatului

Piesele desprinse în timpul funcționării pot duce la accidente grave.

- Fixați sculele de tăiat astfel încât acestea să nu se poată desprinde în timpul utilizării.



#### 4.1 Montarea mânerului "Bike" (02)

1. Deșurubați șurubul de fixare (02/1).
2. Scoateți jumătatea superioară (02/2) de pe cea inferioară (02/3).
3. Introduceți mânerul "Bike" (02/4) în jumătatea inferioară.
4. Puneți jumătatea superioară și strângeți puțin șurubul de fixare.
5. Poziționați mânerul "Bike" astfel încât distanța A să fie mai mică decât distanța B (02/A, 02/B).

**Indicație:** Prin intermediul mânerului „Bike” motocositoarea este deplasată întotdeauna în partea dreaptă a corpului. Ambele distanțe sunt corecte când jumătatea capului de tăiere corespunde cu jumătatea corpului.

6. Strângeți bine șurubul de fixare.

#### 4.2 Montarea plăcuței de protecție (03, 04)

##### Fixați plăcuța de protecție de sus (03)

1. Așezați motocositoarea, astfel încât capul de tăiere (03/1) să fie orientat în jos.
2. Ridicați axul (03/2) de capul de tăiere și împingeți plăcuța de protecție (03/3) la maxim spre capul de tăiere (03/a). Apoi puneți la loc axul și plăcuța de protecție.
3. Înșurubați piesa de fixare (03/4) cu ambele șuruburi (03/5) Ø5 x 20 mm de plăcuța de protecție. Nu strângeți încă complet șuruburile.

##### Fixați plăcuța de protecție de jos (04)

1. Așezați motocositoarea, astfel încât capul de tăiere (04/1) să fie orientat în sus.
2. Corecți poziția plăcuței de protecție (04/2) astfel încât orificiile (04/3) de pe plăcuța de protecție și piesa de fixare (03/4) să se suprapună.
3. Înșurubați plăcuța de protecție cu ambele șuruburi (04/4) Ø5 x 35 mm pe piesa de fixare (03/4) de jos.
4. Strângeți bine ambele șuruburi (03/5).

#### 4.3 Montarea lamei cuțit (05)



### AVERTISMENT!

#### Pericol de accidente grave!

Prin slăbirea unei piulițe de siguranță lama cuțit se poate desprinde în timpul funcționării și poate cauza accidente grave.

- Trebuie neapărat să înlocuiți piulița de siguranță dacă s-a slăbit.

1. Așezați motocositoarea, astfel încât capul de tăiere (05/1) să fie orientat în sus.
2. Puneți lama cuțit (05/2) pe piesa de presiune (05/3).

**Indicație:** Piesa de presiune trebuie să pătrundă perfect în orificiul lamei cuțit.

3. Montați discul de presiune (05/4).
  4. Montați discul de rulare (05/5).
  5. Verificați dacă toate piesele sunt centrate.
  6. Înșurubați piulița de fixare (05/6) pe arbore, însă nu strângeți complet.
- Indicație:** Filet pe stânga! Strângeți piulița de siguranță în sens antiorar!
7. Introduceți știftul auxiliar (05/7) pentru a bloca arborele.
  8. Strângeți bine piulița de siguranță.
- Indicație:** Piulița de siguranță trebuie să fie greu de mișcat! Dacă se mișcă ușor trebuie înlocuită!
9. Controlați dacă lama cuțit este fixă și centrată. Dacă nu, corecți!
  10. Îndepărtați știftul auxiliar.

#### 4.4 Montarea bobinei de fir (06)

1. Introduceți știftul auxiliar (06/1) pentru a bloca arborele.
  2. Montați discul de presiune (06/2).
  3. Montați protecția unghiulară (06/3) cu partea inscripționată orientată către capul de tăiere (06/4).
  4. Înșurubați bobina de fir (06/5) pe arbore.
- Indicație:** Filet pe stânga! Strângeți bobina de fir în sens antiorar!

- Introduceți bara de protecție (06/6) cu cuțitul pentru fir pe plăcuța de protecție, apoi strângeți șurubul de siguranță din plastic (06/7).  
**Indicație:** Șurubul de siguranță din plastic este înșurubat la livrare în plăcuța de protecție.  
**Avertisment:** Nu utilizați niciodată bobina de fir fără bară de protecție la cuțitul pentru fir!
- Îndepărtați știftul auxiliar.

## 5 PUNEREA ÎN FUNCȚIUNE



### INDICAȚIE

Controlați aparatul înaintea punerii în funcțiune zilnice, după ce l-ați scăpat pe jos sau alte lovituri să nu fie deteriorat. Duceți-l la reparat înainte de utilizare.

### 5.1 Reglați centura de transport (07)

- Puneți centura de transport (vezi Capitol 6.2 "Montați centura de transport (10)", pagina 567).
- Agățați cârligul carabină (07/1) în ochiul (07/2) de pe aparat.

### Verificați lungimea curelei de transport

- Efectuați câteva mișcări oscilante orizontale deasupra solului fără a porni motorul (07/a). Capul de tăiere trebuie să se afle întotdeauna la aceeași înălțime deasupra solului.
- Dacă nu: Modificați lungimea curelei de transport și repetați mișcările oscilante.

### Echilibrarea motocositorii

- Eliberați motocoasa suspendată. Lama cuțit resp. bobina de fir trebuie să penduleze la cca. 10 cm deasupra solului.
- Dacă nu: Agățați cârligul carabină (07/1) în alt ochi (07/2) de pe aparat și rebalansați.

## 5.2 Realizați amestecul de benzină/ulei și alimentați (08)

### ATENȚIE!

### Pericol de defecțiuni la motor

Benzina simplă duce la defectarea completă a motorului. În acest caz nu se poate emite pretenția de garanție din partea producătorului.

- Utilizați motorul întotdeauna cu un amestec benzină/ulei în raportul de amestec prescris.

### Realizați amestecul de benzină/ulei

Pentru motorul în 2 timpi aveți nevoie de:

- Benzină proaspătă, fără plumb, cu o cifră octanică de minim 90. Benzina depozitată mai mult de 2 luni duce la depuneri și disfuncționalități la motor.
- Ulei de calitate, sintetic, pentru motoare în 2 timpi

Realizați din aceste două componente amestecul benzină/ulei de 50:1.

Raport de amestec	Benzină [litri]	Ulei în 2 timpi [mililitri]
50 de părți benzină: 1 parte ulei în 2 timp	1 l	20 ml
	3 l	60 ml
	5 l	100 ml

- Puneți benzina și uleiul în 2 timpi într-un recipient de combustibil (pentru cantități vezi tabelul, în funcție de dimensiunea recipientului).
- Închideți recipientul de combustibil și agitați de mai multe ori pentru ca benzina să se amestece cu uleiul.

## Alimentați amestecul de benzină/ulei (08)

1. Opriți motorul.
2. Puneți aparatul pe o suprafață netedă, stabilă. Capacul rezervorului de combustibil trebuie să fie în sus.
3. Ștergeți bine capacul (08/1) rezervorului, rezervorul de combustibil (08/2) și piesele din jur, pentru ca la introducerea amestecului de benzină/ulei să nu pătrundă murdărie în rezervor.
4. Deșurubați încet capacul rezervorului, pentru ca amestecul de benzină/aer din rezervor aflat sub presiune să se scurgă în atmosferă. Lăsați capacul să atârne de rezervor.
5. Introduceți o pâlnie (08/3) în ștuțul de umplere (08/4) al rezervorului.
6. Amestecul pregătit de benzină/ulei din recipientul de amestec (08/5) se toarnă până la marginea inferioară a ștuțului de umplere în rezervor, totuși nu deasupra.
7. Scoateți pâlnia și strângeți bine cu mâna capacul.
8. Ștergeți amestecul de benzină/ulei vărsat de pe aparat.

## 6 UTILIZAREA

### 6.1 Rotirea mânerului "Bike" (09)

Mânerul "Bike" (09/1) poate fi rotit pe ax (09/2) pentru creșterea confortului de operare:

- Poziție normală: Mânerul "Bike" se află în colțul din dreapta, adică 90°, față de ax (09/A).
- Poziție rotită: Mânerul "Bike" poate fi rotit între 90° și 29° (09/B). Rotirea maximă se atinge când ambele marcaje (09/3) sunt supra-puse.  
**Indicație:** Pentru cosirea resp. tundere nu rotiți mânerul "Bike" la un unghi sub 29°!
- Poziție de transport: Mânerul "Bike" poate fi rotit până când se află pe ax (09/C).

### 6.2 Montați centura de transport (10)

Pentru montarea curelei de transport procedați conform figurii (10).

- La lucru utilizați întotdeauna cureaua de transport.
- Fixați aparatul abia după ce motorul a fost pornit și rulează în gol.

## 6.3 Operarea motorului (11)



### PERICOL!

#### Pericol de moarte prin intoxicare

Gazele de eșapament de la motor conțin monoxid de carbon ce poate omorî un om în câteva minute.

- Nu folosiți motorul la interior ci doar în aer liber.
- Nu inhalați gazele de eșapament.
- Opriți motorul atunci când, în timpul utilizării acestui aparat, vă simțiți rău, amețiți sau vă simțiți slăbit. Mergeți imediat la medic.

### 6.3.1 Pornirea motorului


#### Înainte de pornire

- Așezați coasa cu motor drept pe sol. Scula de tăiere nu trebuie să atingă obiecte și nu trebuie să atingă solul.

#### În timpul pornirii

- Nu stați pe ax, pentru a evita deteriorarea acestuia sau a arborelui din interiorul acestuia.
- Luați o poziție sigură și țineți coasa cu motor bine de flanșa carcasei.

#### Pozițiile manetei de șoc

	
CHOKE	RUN

### Pornirea la rece

Dacă motorul este rece, adică dacă nu a funcționat mai mult de 5 minute, se efectuează o "pornire la rece".

1. Porniți comutatorul Pornit/Oprit (11/1).
2. **Reglarea manetei de accelerație:**
  - Apăsăți și țineți apăsat butonul de blocaj (11/2).
  - Simultan apăsați maneta de accelerație (11/3) și blocajul acesteia (11/4).
  - Eliberați butonul de blocare. Maneta de accelerație este blocată în poziția semi-accelerație.
3. Împingeți maneta de șoc (11/5) pe poziția CHOKE.
4. Apăsăți starterul (11/6) cca. 7 până la 10 ori scurt și puternic.
5. **Porniți motorul:**
  - Apăsăți aparatul cu o mână pe sol.
  - Cu cealaltă mână, trageți mânerul starterului (11/7), mai întâi cu grijă și încet până simțiți o ușoară rezistență și apoi decis și rapid în sus, până simțiți din nou o rezistență (cca. 1 lungime de braț).
  - Cablul starterului se lasă să se înfășoare, însă fără a elibera mânerul starterului.
  - Repetați etapa anterioară până când motorul pornește însă se mai oprește.
6. **Puneți maneta de șoc pe poziția RUN:**
  - Apăsăți aparatul cu o mână pe sol.
  - Cu cealaltă mână, trageți mânerul starterului (11/7), mai întâi cu grijă și încet până simțiți o ușoară rezistență și apoi decis și rapid în sus, până simțiți din nou o rezistență (cca. 1 lungime de braț).
  - Cablul starterului se lasă să se înfășoare, însă fără a elibera mânerul starterului.
  - Repetați etapa anterioară până când motorul pornește și merge normal.
7. Lăsați motorul să funcționeze timp de câteva minute.
8. Apăsăți scurt maneta de accelerație pentru ca blocajul să iasă. Motorul funcționează la turația de ralanti.  
*Indicație: Apăsăți din nou maneta de accelerație când motorul nu mai funcționează normal.*

### Pornirea la cald

Când motorul este încă cald, adică puțin după ce a fost oprit, se face o "pornire la cald". Șocul nu se utilizează în acest caz.

1. Porniți comutatorul Pornit/Oprit (11/1).
2. Verificați dacă maneta de șoc (11/5) se află în poziția RUN.
  - Apăsăți aparatul cu o mână pe sol.
  - Cu cealaltă mână, trageți mânerul starterului (11/7), mai întâi cu grijă și încet până simțiți o ușoară rezistență și apoi decis și rapid în sus, până simțiți din nou o rezistență (cca. 1 lungime de braț).
  - Cablul starterului se lasă să se înfășoare, însă fără a elibera mânerul starterului.
  - Repetați etapa anterioară până când motorul pornește și merge normal.
3. Apăsăți scurt maneta de accelerație pentru ca blocajul să iasă. Motorul funcționează la turația de ralanti.  
*Indicație: Apăsăți din nou maneta de accelerație când motorul nu mai funcționează normal.*

#### 6.3.2 Opriți motorul

1. Eliberați maneta de accelerație (11/2) pentru ca motorul să meargă la ralanti.
2. Opriți comutatorul Pornit/Oprit (11/1).
3. Așteptați până ce scula de tăiere s-a oprit complet.

#### 6.4 Prelungirea firului de tăiat în timpul utilizării (12)

Firul de tăiat se scurtează în timpul utilizării.

1. Lăsați motorul să funcționeze la maxim.
2. Apăsăți bobina de fir (12/1) din când în când pe iarbă (12/a). Astfel se desfășoară câte o bucată de fir de tăiere de pe bobină și capătul uzat este tăiat de cuțitul de fir (12/2).

### 7 COMPORTAMENT ÎN TIMPUL LUCRULUI ȘI TEHNICI DE TĂIERE

- Acordați întotdeauna atenție așezării sigure.
- Prin reglarea corectă a curelei de transport se garantează o poziție de lucru corectă.
- Nu lucrați niciodată pe un deal sau pe un versant plan sau alunecos.
- În timpul cosirii pe terenuri în pantă, poziționați-vă întotdeauna sub unealta tăietoare.
- În timpul cosirii și tăierii lăsați motorul la turații mai mari, coasa va tăia mai bine.

### **Dacă lama cuțit resp. bobina de fir se blochează:**

Vegetația deasă, arborii tineri sau tufișurile pot bloca lama cuțit și o pot opri. Firul de tăiat se poate bloca în iarbă înaltă.

- Evitați blocarea:
  - Aveți grijă în ce parte se înclină vegetația și tăiați din partea opusă.
  - Tăiați în etape iarba înaltă. Mergeți întotdeauna de jos în sus.
- În caz de blocare:
  - Opriți imediat motorul și țineți aparatul la înălțime pentru ca lama cuțit să nu sară și pentru a nu deteriora motorul.

#### **7.1 Tunderea**

- Ghidați capul de tăiere într-o mișcare orizontală arcuită de la o parte la alta.
- Țineți capul de tăiere permanent paralel cu solul.
- Țineți aparatul departe de plantele sensibile.

#### **Tunderea joasă**

- Împingeți capul de tăiere ușor înclinat spre în față, pentru ca firul de tăiat să tundă deasupra solului.
- Tundeți întotdeauna departe de corp.

#### **Tunderea pe garduri și fundații**

- Ghidați aparatul cu grijă și încet, pentru ca firul de tăiere să nu atingă obstacole.



#### **INDICAȚIE**

Tunderea pe garduri de piatră, fundații, garduri și copaci crește uzura firului.

#### **Tunderea la trunchiuri de arbori**

- Ghidați aparatul încet și cu grijă în jurul trunchiului, pentru ca firul să nu atingă copacul.
- Tundeți de la stânga spre dreapta în jurul trunchiului.
- Atingeți iarba și buruienile cu vârful firului și înclinați ușor înainte capul de tăiere.

#### **7.2 Cosirea**

- Ghidați capul de tăiere într-o mișcare orizontală arcuită de la o parte la alta.
- Țineți capul de tăiere permanent paralel cu solul.
- Iarba înaltă se taie în trepte. Mergeți întotdeauna de jos în sus.

- Aparatul taie cel mai bine la viteză mare. De aceea nu suprasolicitați aparatul tăind iarbă înaltă.

#### **Cosirea cu bobina de fir**

- Înclinați capul de tăiere la un unghi de 30° spre dreapta, pentru a cosi cu vârful firului. Procedați încet.
- Cu cosiți cu aparatul direct pe obstacole dure (de ex. ziduri), ci din lateral. Astfel se protejează firul de tăiere.

#### **Cosirea cu lama cuțit**

- Neapărat utilizați centura de transport.
- Verificați lama cuțit înainte de cosire dacă este montată corect.
- Nu utilizați lamele de tăiere pentru buruieni pentru a tăia mărăcișuri și copaci tineri.



### **ATENȚIE!**

### **Pericol de vătămare în caz de recul!**

Dacă lama cuțit atinge obstacole fixe, poate apărea un recul.

- Nu cosiți cu lama cuțit în apropierea obstacolelor fixe.

## **8 TRANSPORTUL**

### **Transportul aparatului între două zone de lucru**

1. Opriți motorul.
2. Țineți bine coasa cu motor de curea de transport și de mânerul "Bike".
3. Mergeți cu grijă la următoarea zonă de lucru. Nu periclițați persoanele și animalele.

### **Transportați aparatul într-un autovehicul**

1. Dacă este posibil: Goliți rezervorul prin funcționarea motorului.
2. Opriți motorul.
3. Puneți protecția de transport pe lama cuțit.

4. Evitați ca aparatul să fie înclinat la transport și să se scurgă amestec benzină/ulei.
  - Așezați aparatul pe sol, astfel încât capacul rezervorului de combustibil să arate în sus. Rezervorul de combustibil trebuie să fie bine închis.
  - Fixați aparatul pe sol.

## 9 DEPOZITAREA

Dacă nu utilizați aparatul mai mult de 2 -3 luni, sunt necesare următoarele lucrări pentru a evita defecțiunile:

1. Golirea rezervorului:
  - Lăsați motorul să meargă până se oprește singur. În acel moment în rezervor și carburator nu mai există amestec benzină/ulei și nu se mai pot forma depuneri.
2. Curățarea aparatului:
  - Ștergeți întreg aparatul și accesoriile cu o cârpă. Nu folosiți benzină sau alți solvenți.
  - Îndepărtați murdăria din orificiile aparatului (printre alte orificiile de răcire pentru motor).
3. Ungeți cilindrul:
  - Lăsați aparatul să se răcească complet.
  - Scoateți ștecărul bujiilor și deșurubați bujia (vezi *Capitol 10.5 "Întreținerea bujiei (16)", pagină 572*).
  - Picurați puțin ulei în orificiul bujiei.
  - Trageți ușor de mânerul starterului pentru ca pistonul să se miște și uleiul să se distribuie în cilindru.
  - Înșurubați la loc bujia și puneți ștecărul bujiei.
4. Puneți protecția de transport pe lama cuțit.
5. Depozitați aparatul într-un loc cât mai uscat.



## ATENȚIE!

### Pericol de rănire

Dacă aparatul este accesibil în timpul utilizării pentru copii și persoane neautorizate, pot apărea accidente.

- Depozitați aparatul doar cu protecția de cuțit montată.
- Depozitați aparatul departe de accesul copiilor.

## 10 ÎNTREȚINEREA ȘI ÎNGRIJIREA



## PERICOL!

### Pericol de moarte prin întreținere necorespunzătoare

Lucrările de întreținere efectuate de persoane necalificate precum și piesele de schimb neautorizate pot duce la accidente grave sau chiar deces.

- Nu îndepărtați dispozitivele de siguranță și nu le scoateți din funcțiune.
- Utilizați doar piese de schimb originale.
- Asigurați o întreținere regulată și corespunzătoare pentru ca aparatul să fie în stare de funcționare și curat.



## ATENȚIE!

### Pericol de rănire

Piesele aparatului ascuțite și aflate în mișcare pot produce accidente.

- La lucrările de întreținere, îngrijire și curățare purtați întotdeauna mănuși de protecție!

O întreținere și îngrijire corectă sunt necesare pentru menținerea funcționalității și siguranței aparatului. Respectați următoarele aspecte:

- Efectuați lucrări de întreținere doar dacă aveți cunoștințele și sculele necesare.
- Așteptați până când motorul s-a răcit complet.
- Înlocuiți piesele uzate sau defecte doar cu piese originale de la producător.
- Lucrările de întreținere ce nu sunt descrise în acest manual nu trebuie efectuate de dumneavoastră. Pentru acestea apelați la un service autorizat. În caz de nerespectare se pierde garanția.

Intervalele pentru lucrările de întreținere și îngrijire aici menționate le găsiți în planul de întreținere (vezi *Capitol 10.8 "Plan de întreținere"*, pagină 574).

Utilizați doar scule de tăiat autorizate (vezi *Capitol 2.8 "Scule de tăiat admise"*, pagină 558)!

## 10.1 Curățarea ecranului de protecție

Curățați scutul și capul de tăiere incl. scula de tăiere după fiecare utilizare de resturile de iarbă și murdărie. Resturile de iarbă duc la suprasolicita-re și deteriorarea motorului, a arborelui de antrenare și a transmisie din capul de tăiere.

1. Oprii motorul.
2. Resturile de iarbă și murdăria se îndepărtează cu grijă cu un băț sau o șurubelniță și peria.

## 10.2 Curățarea/înlocuirea filtrului de aer (13)

## ATENȚIE!

### Pericol de defecțiuni la motor

O utilizare a motorului fără filtru de aer duce la defecțiuni grave la motor!

- Nu utilizați niciodată aparatul fără filtru de aer.
- Curățați regulat filtrul de aer.
- Înlocuiți filtrul de aer defect.

1. Demontarea filtrului de aer:
  - Slăbiți șurubul filtrului de aer (13/1), până când carcasa filtrului de aer (13/2) este desfăcută.
  - Scoateți carcasa filtrului de aer.
  - Scoateți buretele filtrant (13/3) de pe cadru (13/4).
2. Curățați buretele filtrant (13/3):
  - Desfaceți buretele filtrant și apoi spălați cu apă și săpun. Nu folosiți benzină sau alți solvenți!
  - Lăsați buretele filtrant să se usuce până nu mai conține apă. Un filtru umed poate face ca motorul să pornească greu.
  - Ștergeți bine carcasa filtrului de aer cu o cârpă.
3. Înlocuiți buretele filtrant (13/3):
  - Înlocuiți buretele filtrant dacă nu mai este elastic sau se dezmembrează.
4. Montarea filtrului de aer:
  - Puneți buretele filtrant (13/3) pe cadru (13/4).
  - Montați și strângeți carcasa filtrului de aer (13/2).
  - Înșurubați șurubul filtrului de aer (13/1) până stă fix pe carcasa filtrului de aer.



### 10.3 Verificarea/înlocuirea filtrului de combustibil (14)

Filtrul de combustibil ca de păsă se află în rezervorul de combustibil și este pus pe capul de aspirație. Dacă filtrul de combustibil este murdar, întărit sau înfundat, la motor ajunge mai puțină benzină. În acest caz trebuie înlocuit filtrul de combustibil.

Se recomandă ca această lucrare să fie făcută de un service autorizat.

1. Pregătirea aparatului:
  - Pentru golirea rezervorului de combustibil: Lăsați motorul să meargă până se oprește singur.
  - Puneți aparatul pe o suprafață netedă, stabilă. Capacul (14/1) rezervorului de combustibil (14/2) trebuie să fie în sus.
  - Ștergeți bine capacul rezervorului, rezervorul și piesele din jur, pentru ca în rezervor să nu ajungă murdărie.
2. Verificarea/înlocuirea filtrului de combustibil:
  - Deșurubați capacul (14/1) rezervorului de combustibil (14/2). Lăsați capacul să atârne de rezervor.
  - Scoateți cu un cârlig de sârmă capul de aspirație (14/3) din rezervor.
  - Verificați filtrul de combustibil (14/4). Dacă pâsla este întărită, murdară sau înfundată: Scoateți filtrul de combustibil și puneți altul pe capul de aspirație.
3. Împingeți la loc capul de aspirație în rezervor.
4. Realizați amestecul de benzină/ulei și alimentați (vezi *Capitol 5.2 "Realizați amestecul de benzină/ulei și alimentați (08)", pagină 566*).

### 10.4 Reglați cablurile Bowden (15)



#### AVERTISMENT!

#### Sculă de tăiere rotativă!

Scula de tăiere rotativă poate cauza accidente grave.

- Reglați cablurile Bowden numai când motorul este oprit.
- Efectuați o verificare funcțională doar cu coasa așezată.

Cablurile Bowden ale cosei cu motor au fost reglate corect de producător. Dacă poziția mânerului „Bike” este puternic modificată, se poate ajunge la prelungirea cablului Bowden și totodată la afectarea funcției manetei de accelerație. Astfel, scula de tăiere nu se oprește după pornirea motorului și deblocarea blocajului de semi-accelerație.

1. Rotiți șurubul de reglaj (15/1) pentru a scurta resp. a lungi cablul Bowden (15/2).
2. Porniți motorul și apăsați scurt maneta de accelerație pentru ca blocajul să iasă. (vezi *Capitol 6.3.1 "Pornirea motorului", pagină 567*).
3. Verificați dacă scula de tăiere se oprește. Dacă nu: Repetați reglarea.

### 10.5 Întreținerea bujiei (16)

1. Demontarea bujiei:
  - Scoateți ștecărul bujiei (16/1).
  - Deșurubați cu cheia de bujie (16/2) bujia (16/3).
2. Evaluați aspectul bujiei:
  - Dacă bujia este bej: Motorul funcționează corect și bujia este OK. Dacă este necesar: Periați cu grijă bujia cu o perie de sârmă (16/4).
  - Dacă bujia este ruginită, uleiată, are cruste, teste topită sau șuntată: Bujia este defectă. Înlocuiți bujia cu una nouă. Utilizați tipul de bujie prescris (vezi *Capitol 11 "Date tehnice", pagină 575*).



- Dacă după o utilizare scurtă bujia este defectă din nou, motorul și setările carburatorului trebuie verificate de un service autorizat.
3. Verificați distanța dintre electrozi:
    - Cu un șubler (16/5) verificați dacă distanța dintre electrozi (16/6) este de 0,6 - 0,7 mm. Dacă nu, apropiați-le sau îndepărtați-le ușor.
  4. Dacă intervalul s-a atins sau bujia este defectă:
    - Înlocuiți bujia cu una nouă. Utilizați doar tipul de bujii specificat (vezi datele tehnice).
  5. Montarea bujiei:
    - Aveți grijă ca garnitura bujiei (16/7) să stea pe bujie.
    - Înșurubați la loc bujia cu mâna și strângeți cu o cheie de bujie (cuplu 12 - 15 Nm).
    - Fixați la loc ștecărul bujiei.

#### **10.6 Ungerea transmisie capului de tăiere (17)**

1. Așezați coasa cu motor pe sol astfel încât partea dreaptă a capului de tăiere (17/1) să arate în sus.
2. Deșurubați șurubul de umplere (17/2) și scoateți garnitura inelară (17/3).
3. Puneți puțină unsoare de transmisie (unsoare de capacitate mare 126632).
4. Strângeți la loc șurubul de umplere împreună cu garnitura.

#### **10.7 Ascuțirea cuțitului pentru fir (18)**

1. Desfaceți șurubul de fixare (18/1).
2. Fixați dispozitivul de tăiere a firului (18/2) într-o menghină și ascuțiți-l cu o pilă. Piliți într-o singură direcție.
3. Fixați la loc cuțitul de fir cu șurubul de fixare în scutul de protecție (18/3). Strângeți bine șurubul de fixare.

### 10.8 Plan de întreținere

Următoarele lucrări pot fi efectuate de utilizator. Restul lucrărilor de întreținere, service și reparare trebuie efectuate de un service autorizat.

Activitate	o dată la 5 ore de funcționare	înainte de orice utilizare	săptămânal	la fiecare 50 de ore de funcționare	la fiecare 100 de ore de funcționare	dacă este necesar	înainte în sezonul de cosit, anual
<b>Carburator</b>							
Controlarea mersului în gol		X					
<b>Filtru de aer</b>							
curățare		X					
înlocuire						X	
<b>Bujie</b>							
Verificați distanța dintre electrozi și reglați-o, dacă este necesar				X			
înlocuire					X	X	
<b>Admisie aer rece</b>							
curățare			X			X	X
<b>Amortizor de zgomot</b>							
Verificare vizuală și a stării		X					
<b>Rezervor de combustibil</b>							
curățare				X			X
<b>Filtru de combustibil</b>							
înlocuire							X
<b>Lubrifierea cutiei de viteze</b>							
verificare			X				X
<b>Unealtă tăietoare din metal</b>							
verificați (fisuri și deteriorări)		X					
înlocuire						X	

Activitate	o dată la 5 ore de funcționare	înainte de orice utilizare	săptămă-nal	la fie-care 50 de ore de funcționare	la fie-care 100 de ore de funcționare	dacă este necesar	înainte în sezonul de cosit, anual
<b>Elemente de comandă</b>							
(întrerupător Start/Stop, manetă de accelerație, dispozitiv de blocare semi-accelerație, cablu demaror)		X					
<b>Toate șuruburile accesibile</b> (cu excepția șuruburilor de reglare)							
strângere	X					X	X
<b>Întregul aparat</b>							
Verificare vizuală și a stării		X					
curățare			X			X	X

**INDICAȚIE**

La solicitări intense și temperaturi mari pot fi necesare intervale de întreținere mai scurte decât cele din tabelul de mai sus.

**11 DATE TEHNICE**

	<b>132</b> Nr. art.: 127433	<b>141</b> Nr. art.: 127434
Greutate uscată	9,0 kg	
Tipul motorului	132	141
■ Capacitatea cilindrică	32,6 cm <sup>3</sup>	39,8 cm <sup>3</sup>
■ Orificiu x cursă	36 x 32 mm	40 x 32 mm
■ Putere maximă motor	0,9 kW (1,22 PS)	1,25 kW (1,7 PS)
■ Puterea motorului la 7000 min <sup>-1</sup>	0,9 kW (1,22 PS)	1,25 kW (1,7 PS)
■ Cuplu max. de rotație la 6000 min <sup>-1</sup>	1,6 Nm	1,7 Nm
■ Turație de ralanti	2500 – 3000 min <sup>-1</sup>	
■ Buje	NGK BPMR6A	
■ Consum de combustibil specific	610 g/kWh	
■ Benzină	fără plumb, minim 90 cifră octanică	
■ Ulei	sintetic, pentru motoare în 2 timpi	

	132 Nr. art.: 127433	141 Nr. art.: 127434
■ Raportul de amestec carburant, [benzină: ulei pentru motoare în 2 timp]	50:1	
Volumul rezervorului de carburant	0,7 l (700 cm <sup>3</sup> )	
Mâner	Mâner "Bike"	
Lățimea de tăiere a lamei cuțit (diametru)	25,5 cm	
Lățimea de tăiere a bobinei de fir (diametru)	40 cm	
Centură de transport	Centură de transport dublă	
Lamă cuțit	3 dinți	
■ Grosime	3 mm	
Turație maximă:		
■ Lamă cuțit cu 4 dinți	max. 10000 min <sup>-1</sup>	
■ Bobina de fir	max. 10000 min <sup>-1</sup>	
Prag de nivel de zgomot măsurat L <sub>p</sub> A	95,3 dB(A) K = 3,0 dB(A)	95,7 dB(A) K = 3,0 dB(A)
Precizia de măsurare		
Putere acustică măsurată L <sub>w</sub> A	110,0 dB(A)	110,0 dB(A)
Precizia de măsurare	K = 3,0 dB(A)	K = 3,0 dB(A)
Putere acustică garantată	113,0 dB(A)	113,0 dB(A)
Prag de vibrații măsurat la mâner "Bike"	7,6 m/s <sup>2</sup>	8,2 m/s <sup>2</sup>
Precizia de măsurare	K = 1,5 m/s <sup>2</sup>	K = 1,5 m/s <sup>2</sup>

## 12 AJUTOR ÎN CAZ DE DEFECTIUNI

Defecțiune	Cauză	Remediu
<b>Motorul nu pornește sau pornește greu.</b>	Pornirea motorului s-a efectuat greșit.	vezi <i>Capitol 6.3.1 "Pornirea motorului"</i> , pagină 567
	Bujia este murdară, defectă sau distanța dintre electrozi nu corespunde.	vezi <i>Capitol 10.5 "Întreținerea bujiei (21)"</i> , pagină 572
	Filtrul de aer este murdar.	vezi <i>Capitol 10.2 "Curățarea/înlocuirea filtrului de aer (20)"</i> , pagină 571
	Filtrul de carburant este uzat.	vezi <i>Capitol 10.3 "Verificarea/înlocuirea filtrului de combustibil (14)"</i> , pagină 572
	Reglajele carburatorului sunt incorecte.	Contactați un service autorizat.
	Maneta de șoc stă pe CHOKE.	Puneți maneta de șoc pe poziția RUN.
<b>Motorul pornește însă puterea este scăzută.</b>	Maneta de șoc stă pe CHOKE.	Puneți maneta de șoc pe poziția RUN.
	Filtrul de aer este murdar.	vezi <i>Capitol 10.2 "Curățarea/înlocuirea filtrului de aer (13)"</i> , pagină 571
	Filtrul de carburant este uzat.	vezi <i>Capitol 10.3 "Verificarea/înlocuirea filtrului de combustibil (14)"</i> , pagină 572
	Reglajele carburatorului sunt incorecte.	Contactați un service autorizat.
<b>Motorul nu rulează uniform și turația nu crește la accelerare.</b>	Bujia este murdară, defectă sau distanța dintre electrozi nu corespunde.	vezi <i>Capitol 10.5 "Întreținerea bujiei (21)"</i> , pagină 572
	Reglajele carburatorului sunt incorecte.	Contactați un service autorizat.
<b>Gazele de eșapament sunt puternice, au culoare albastruie.</b>	Proporția de ulei în amestecul benzină/ulei este prea mare.	Umpleți cu amestec benzină/ulei la un raport de amestec corect (vezi <i>Capitol 5.2 "Realizați și umpleți amestecul benzină/ulei"</i> , pagină 566).
	Reglajele carburatorului sunt incorecte.	Contactați un service autorizat.

Defecțiune	Cauză	Remediu
<b>Motorul începe să vibreze anormal de puternic.</b>	Piese ale aparatului / motorului s-au desprins și/sau sunt defecte.	<ol style="list-style-type: none"> <li>Opriti motorul.</li> <li>Verificați aparatul să nu fie defect.</li> <li>Controlați bujia (vezi <i>Capitol 10.5 "Întreținerea bujiei (16)", pagină 572</i>).</li> <li>Contactați un service autorizat.</li> </ol>

### 13 SERVICIUL CLIENȚI / SERVICE

Dacă aveți întrebări legate de garanție, reparații sau piese de schimb, adresați-vă celui mai apropiat service AL-KO.

Pe acestea le găsiți pe Internet la următoarea adresă:  
[www.al-ko.com/service-contacts](http://www.al-ko.com/service-contacts)

### 14 GARANȚIA

Remediam eventualele defecte de material sau de fabricație ale aparatului, în timpul termenului legal de prescripție pentru reclamațiile cu privire la defecte, la alegerea noastră, prin reparare sau furnizarea pieselor de schimb. Termenul de prescripție se stabilește în funcție de legislația țării din care s-a achiziționat aparatul.

Prestația de garanție se oferă numai la:

- Respectarea acestor instrucțiuni de utilizare
- Manipularea corespunzătoare
- Utilizarea pieselor de schimb originale

Garanția își pierde valabilitatea la:

- Încercarea de reparare din proprie inițiativă
- Modificări de natură tehnică din proprie inițiativă
- Utilizarea neconformă destinației


Din serviciile de garanție se exclud:

- deteriorarea stratului de vopsea ca urmare a unei uzuri normale
- Piesele de uzură marcate într-un cadru, din lista pieselor de schimb
- motoarele cu ardere internă (în acest caz, sunt valabile prevederile de garanție ale producătorului respectiv de motoare)

Perioada de garanție începe în momentul cumpărării de către primul consumator final. Data de pe chitanța de achiziționare are caracter decisiv. Vă rugăm să vă prezentați cu această declarație și cu chitanța de achiziționare originală la distribuitorul dumneavoastră sau la următorul Serviciu de Asistență pentru Clienți autorizat. Prin această declarație, drepturile legale ale cumpărătorului la reclamațiile cu privire la defecte rămân neatinsse.

**15 DECLARAȚIE DE CONFORMITATE CE**

Prin prezenta confirmăm că produsul, în forma comercializată pe piață, corespunde specificațiilor Directivelor UE armonizate, standardelor de securitate UE și standardele specifice de produs.

<b>Produs</b> Motocosiitoare	<b>Producător</b> AL-KO Geräte GmbH Ichenhauser Str. 14 D-89359 Kötz	<b>Împuternicit cu documentația</b> Andreas Hedrich Ichenhauser Str. 14 D-89359 Kötz
<b>Număr de serie</b> G1071022		
<b>Tip</b> 132 141	<b>Directive UE</b> 2006/42/CE 2014/30/UE 2000/14/CE	<b>Norme armonizate</b> EN ISO 11806-1:2011 EN ISO 14982:2009
<b>Nivelul puterii sonore</b> EN ISO 3744 măsurată / garantată 132: 110 / 113 dB(A) 141: 110 / 113 dB(A)	<b>Evaluarea conformității</b> 2000/14/CE Anexa V	Kötz, 26.10.2017  Wolfgang Hergeth Managing Director

**ПРЕВОД НА ОРИГИНАЛНОТО РЪКОВОДСТВО ЗА ЕКСПЛОАТАЦИЯ****Съдържание**

1	Относно инструкцията за експлоатация .....	582
1.1	Разяснения на условните обозначения и сигналните думи.....	582
2	Описание на продукта .....	582
2.1	Използване по предназначение .....	582
2.2	Възможна предвидима неправилна употреба .....	583
2.3	Остатъчни рискове .....	583
2.4	Окомплектовка на доставката .....	583
2.5	Символи по уреда .....	584
2.6	Защитни и предпазни устройства .....	584
2.7	Преглед на продукта (01).....	584
2.8	Допустими режещи инструменти.....	585
3	Указания за безопасност .....	586
3.1	Оператор .....	586
3.2	Лична предпазна екипировка.....	586
3.3	Работа с бензин и масло .....	587
3.4	Сигурност на работното място .....	588
3.5	Безопасност на хора, животни и вещи.....	588
3.5.1	Вибрационно натоварване .....	589
3.5.2	Шумово замърсяване .....	591
3.6	Безопасност на уреда .....	591
4	Монтаж.....	592
4.1	Монтаж на дръжка „Vike“ (02) .....	592
4.2	Монтаж на предпазния щит (03, 04).....	592
4.3	Монтаж на ножа (05).....	593
4.4	Монтаж на кордовата глава (06) .....	593
5	Пускане в експлоатация .....	593
5.1	Настройка на ремъка за носене (07).....	593
5.2	Смесване на бензин и масло и пълнене (08).....	594
6	Обслужване .....	595
6.1	Въртене на дръжка „Vike“ (09) .....	595
6.2	Поставяне на ремъка за носене (10) .....	595
6.3	Обслужване на мотора (11) .....	595
6.3.1	Стартиране на двигателя.....	595
6.3.2	Спрете мотора .....	597
6.4	Удължаване на кордата по време на работа (12).....	597
7	Работно поведение и работна техника .....	597
7.1	Рязане на трева .....	597
7.2	Косене.....	598
8	Транспортиране .....	598



9	Складиране .....	598
10	Поддръжка и почистване.....	599
10.1	Почистване на предпазния щит .....	600
10.2	Почистване/смяна на въздушен филтър (13) .....	600
10.3	Проверка/смяна на горивен филтър (14).....	601
10.4	Регулиране на гъвките валове (15).....	601
10.5	Обслужване на запалителната свещ (16) .....	602
10.6	Намаслете резбата на режещата глава (17).....	602
10.7	Заточване на ножа за кордата (18) .....	602
10.8	График за поддръжка .....	603
11	Технически данни.....	604
12	Помощ при неизправности .....	606
13	Поддръжка / Сервиз .....	607
14	Гаранция.....	607
15	ЕО Декларация за съответствие .....	608

## 1 ОТНОСНО ИНСТРУКЦИЯТА ЗА ЕКСПЛОАТАЦИЯ

- Немската версия е оригиналната инструкция за експлоатация. Всички останали версии са преводи на оригиналната инструкция за експлоатация.
- Непременно прочетете внимателно тази инструкция за експлоатация преди пускането в експлоатация. Това е предпоставката за безопасна работа и безпроблемно боравене с уреда.
- Съхранявайте винаги тази инструкция за експлоатация по начин, по който да можете да я четете, когато се нуждаете от информация за този уред.
- Предавайте уреда на други лица само заедно с тази инструкция.
- Прочетете и съблюдавайте инструкциите за безопасност и предупредителните съвети в тази инструкция за експлоатация.

### 1.1 Разяснения на условните обозначения и сигналните думи



#### ОПАСНОСТ!

Обозначава непосредствено опасна ситуация, която - ако не бъде избегната - може да има като последствие смърт или тежко нараняване.



#### ПРЕДУПРЕЖДЕНИЕ!

Обозначава потенциална опасна ситуация, която - ако не бъде избегната - би могла да доведе до смърт или тежко нараняване.



#### ВНИМАНИЕ!

Обозначава потенциално опасна ситуация, която - ако не бъде избегната - може да има като следствие леко или умерено нараняване.

#### ВНИМАНИЕ!

Обозначава ситуация, която - ако не се избегне - може да предизвика материални щети.



#### УКАЗАНИЕ

Специални указания за по-добро разбиране и боравене.

## 2 ОПИСАНИЕ НА ПРОДУКТА

Тази инструкция за експлоатация описва коса с ръчно водене с бензинов двигател.

### 2.1 Използване по предназначение

Моторната коса е оборудвана с кордова глава - за рязане на мека трева и друга подобна растителност. С ножа тя се използва за косене на по-здрава зелена растителност, млади съчки и храсти. При това моторната коса трябва да се води успоредно със земята.



#### УКАЗАНИЕ

Националните и местните разпоредби относно времето за експлоатация, шума и емисиите на отработени газове могат да ограничат употребата на уреда. Информирайте се относно това!

Този уред е предназначен само за частна употреба. Всяка друга употреба както и непозволените реконструкции или внасяне на допълнителни елементи се счита за употреба не по предназначение, и води като последствие до отпадането на гаранцията, както и загубата на съответствието (обозначението CE) и отказа от отговорност на производителя за щети, причинени на потребителя или на трета страна.

## 2.2 Възможна предвидима неправилна употреба

- Не режете храсти, живи плетове, дървета или цветя.
- Не повдигайте уреда от земята, докато работи.
- Не използвайте други режещи инструменти, освен оригиналните на производителя (нож, кордова глава)

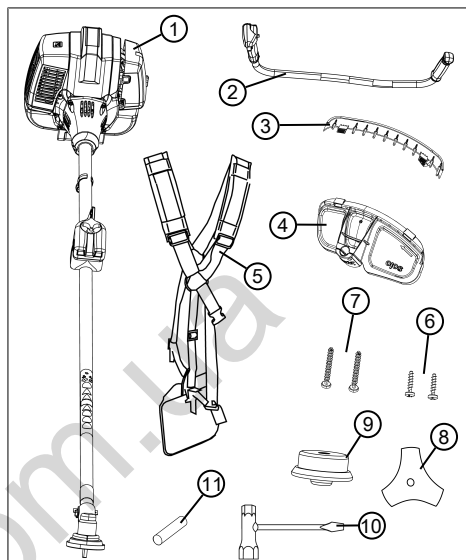
## 2.3 Остатъчни рискове

Дори когато оборудването се използва правилно, винаги има определен остатъчен риск, който не може да бъде изключен. Следните потенциални опасности могат да възникнат от типа и дизайна на уреда, в зависимост от приложението:

- Изхвърлянето на окосена трева, пръст и малки камъни
- Изхвърляне на изрязани части от кордата
- Вдишване на частици от отрязана трева, ако не се носи респираторна защита.
- Увреждане на слуха, ако не се носи защита за слуха.
- Порязване при хващане на въртящата се корда

## 2.4 Окомплектовка на доставката

Към обхвата на доставката принадлежат посочените тук позиции. Проверете, дали всички позиции са включени:



№	Компонент
1	Моторна косачка с вал и режеща глава
2	Дръжка „Bike“
3	Предпазна планка с нож за кордата
4	Предпазен щит (със завинтен пластмасов осигурителен винт за предпазната планка)
5	Двойна колан за носене
6	2 винта Ø5 x 20 mm
7	2 винта Ø5 x 35 mm
8	Нож с 3 зъба
9	Кордова глава
10	Ключ за свещи с отвертка
11	Помощен щифт (за монтаж на ножа и кордовата глава)

## 2.5 Символи по уреда

Символ	Значение
	Гореща повърхност. Не докосвайте!
	Особено внимание при работа!
	Преди въвеждането в експлоатация прочетете ръководството за работа!
	Носете защитна каска, антифони и защита за очите!
	Носете защитни ръкавици!
	Носете здрави обувки!
	Дръжте тялото и облеклото далеч от режещия инструмент!
	Опасност поради изхвърляни предмети!
	Опасност поради изхвърляни предмети!
	Не докосвайте никакви неподвижни предмети!
	Разстоянието между уреда и страничните лица трябва да е минимум 15 m около потребителя.

## 2.6 Защитни и предпазни устройства

**ПРЕДУПРЕЖДЕНИЕ!****Опасност от нараняване**

Дефектните и нефункциониращите устройства за безопасност и защита могат да доведат до сериозни наранявания.

- Поправете дефектното оборудване за безопасност и защита.
- Никога не премахвайте защитните и предпазните устройства.

**Аварийен стоп**

При спешен случай изключете мотора с превключвателя за включване и изключване.

**Предпазен щит**

Защитава оператора от контакт с въртящия се нож и изхвърлени обекти.

**Дръжка „Vike“**

Гарантира, че краката на оператора няма да бъдат близо до въртящия се нож или на кордовата глава.

## 2.7 Преглед на продукта (01)

№	Компонент
1	Нож или кордова глава
2	Режеща глава с ъглова предавка
3	Предпазен щит с:
4	■ Предпазна планка
5	■ Нож за кордата
6	Ос с вътрешен задвижващ вал
7	Дръжка „Vike“
8	Комбинирана дръжка с:
9	■ Блокиращ бутон

№	Компонент
10	■ Лост за газта
11	■ Полугазов ограничител
12	■ Прекъсвач за включване и изключване за двигателя
13	■ Блокировка на лоста за газта
14	Ремък за носене
15	Блок на мотора с:
16	■ Корпус на въздушен филтър
17	■ Винт на въздушен филтър
18	■ Горивен резервоар
19	■ Капачка на резервоара за гориво
20	■ Ръкохватка на стартера
21	■ Капак на запалителна свещ
22	■ Лост за смукач
23	■ Фланец на корпус
24	■ Помпа за подкачване на горивото

### 2.8 Допустими режещи инструменти

Трябва да се използват само посочените тук оригинални режещи инструменти на производителя:

- Кордова глава, арт.№ 127235
- Нож с 4 зъба, арт.№ 127239
- Нож с 3 зъба, арт.№ 127240



### ОПАСНОСТ!

#### Опасност за живота от режещи инструменти!

Недопустими режещи инструменти (напр. метални режещи инструменти от няколко части със завъртащи се вериги и шарнирни ножове), както и повредени режещи инструменти (напр. пукнатини, отчупвания) могат да доведат до най-тежки наранявания и дори до смърт.

- Използвайте само одобрените оригинални режещи инструменти на производителя.
- Сменяйте повредените режещи инструменти незабавно.

Употребата на недопустими режещи инструменти не отговаря на употребата по предназначение (виж глава 2.1 "Използване по предназначение", страница 582)!

### 3 УКАЗАНИЯ ЗА БЕЗОПАСНОСТ



#### ВНИМАНИЕ!

##### Опасност от щета на слуха

Уредът е прекалено шумен по време на работа. Това може да стане причина на увреждане на слуха при оператора и при намиращите се наблизо хора и животни.

- Работете само със защита на слуха.
- Поддържайте безопасно разстояние до хора и животни или изключете уреда, когато се приближавате до хора или животни.



#### УКАЗАНИЕ

Непременно се запознайте с управлението на уреда. Научете особено как уредът може да бъде спрял незабавно.

#### 3.1 Оператор

- Младежи под 16 години или лица, които не са запознати с ръководството за употреба, не трябва да използват уреда. Спазвайте евентуалните специфични национал-

ни изисквания за безопасност за минималната възраст на потребителя.

- Когато работите за първи път с подобен уред: Нека продавачът или друг специалист ви разясни работата с уреда. Или посетете курс за обучение.
- Който работи с този уред, трябва да бъде отпочинал, здрав и в добро физическо състояние. Лицата, които поради здравословни причини не бива да се напрягат и натоварват, трябва да се осведомят при лекаря си дали за тях е възможно да работят с този уред.
- Не използвайте уреда под въздействието на алкохол, наркотични вещества или лекарства.

#### 3.2 Лична предпазна екипировка

- За да избегнете наранявания по главата и крайниците, както и увреждания на слуха, трябва да се носи облекло и предпазна екипировка според изискванията.
- Облеклото трябва да е целесъобразно (плътно прилепнало) и не бива да пречи на движенията.

- Личните предпазна екипировка се състои от:
  - Защита на ушите (напр. тапи за уши), особено при дневно работно време над 2,5 часа
  - Защитни очила
  - Устойчиви работни ръкавици, поглъщащи вибрации и абсорбиращи удари
  - предпазни обувки с подметка с грайфер и стоманено бомбе

### 3.3 Работа с бензин и масло



#### **ОПАСНОСТ!**

#### **Опасност от експлозия и пожар**

Създава се експлозивна атмосфера от изтичане на смес бензин / въздух. Възпламеняване, експлозия и пожар могат да доведат до сериозни наранявания и дори смърт, ако горивото се манипулира неправилно.

- Не пушете, когато работите с бензин.
  - Дръжте бензина само на открито и никога в затворени помещения.
  - Непременно спазвайте посочените тук правила за работа.
- Транспортирайте и съхранявайте бензин и масла само в одобрени за целта контейнери. Уверете се, че децата нямат достъп до складираните бензин и масло.
  - За да избегнете замърсяване на почвата (опазване на околната среда), уверете се, че по време на зареждането в земята не проникват

бензин или масло. Използвайте фуния за зареждане с гориво.

- Не стартирайте никога уреда в затворени помещения. Върху пода може да се стигне до натрупване на бензинови пари, което да доведе до възпламеняване или експлозия.
- Избърсвайте незабавно разлятото гориво от уреда и от земята. Оставете кърпите, с които сте избърсали бензина, да изсъхнат на добре проветрено място, преди да ги изхвърлите. В противен случай може да се стигне до внезапно самозапалване.
- Ако сте разсипали бензин, се образуват бензинови пари. Затова не стартирайте уреда на същото място, а поне на 3 m от него.
- Избягвайте контакт на кожата с минерални продукти. Не вдишвайте бензиновите пари. При зареждане носете винаги предпазни ръкавици. Сменяйте и почиствайте защитното облекло редовно.
- Внимавайте облеклото ви да не влиза в контакт с кожата. Ако върху облеклото ви попадне бензин, сменете дрехите незабавно.

- Никога не зареждайте уреда с работещ или горещ мотор.

### 3.4 Сигурност на работното място

- Работете с уреда само на открито и никога в затворени помещения.
- Работете само на дневна светлина или при много добро изкуствено осветление.
- Преди работа отстранете опасните продукти и предмети от работната зона, напр. клони, парчета от стъкло или метал, камъни.
- Внимавайте относно вашата стабилност в изправено положение. Избягвайте мокра, хлъзгава земя.
- При работа се движете внимателно и бавно. Не тичайте. Внимавайте за препятствия.

### 3.5 Безопасност на хора, животни и вещи

- Използвайте уреда само за работите, за които е предназначен. Употребата не по предназначение може да доведе до наранявания, както и до повреда на имущество.
- Включвайте уреда, само когато в работната зона не се намират хора или животни.



- Поддържайте безопасно разстояние до хора и животни или изключете уреда, когато се приближавате до хора или животни.
- Никога не насочвайте струята отработени газове срещу хора и животни, както и срещу запалими продукти и предмети.
- Никога не докосвайте решетката за всмукване и вентилация, когато моторът работи. Може да възникне повреда от въртящите се части на уреда.
- Винаги изключвайте уреда, когато нямате нужда от него, например, когато сменяте работното място, по време на ремонт и поддръжка, при пълненето на сместа бензин / масло.
- В случай на злополука незабавно изключете уреда, за да предотвратите по-нататъшни наранявания и материални щети.
- Не използвайте уреда с износени или дефектни части. Износените или дефектни части могат да причинят сериозни наранявания.
- Съхранявайте уреда далеч от достъпа на деца.

### 3.5.1 Вибрационно натоварване



#### **ПРЕДУПРЕЖДЕНИЕ!**

#### **Опасност от вибрация**

Действителната стойност на емисиите на вибрации по време на използването на устройството може да се отклони от посочената от производителя стойност. Следете следните фактори на въздействие преди или по време на употреба:

- Използва ли се уредът по предназначение?
- Реже ли се респ. обработва ли се материалът по правилния начин?
- Намира ли се уредът в изправно състояние за употреба?
- Режещият инструмент правилно ли е заточен респ. поставен ли е правилният режещ инструмент?
- Монтирани ли са дръжките и евент. Опционалните вибрационни дръжки и те свързани ли са стабилно с уреда?

- Експлоатирайте уреда само с необходимите за съответната работа обороти. Избягвайте максималните обороти, за да намалите шума и вибрациите.
- Поради неправилната употреба и поддръжка могат да се повишат шума и вибрациите на уреда. Това води до вреди за здравето. В този случай изключете уреда незабавно и го предайте за ремонт на оторизиран сервиз.
- Степента на натоварване от вибрация зависи от работата, която трябва да се извърши или от употребата на уреда. Преценете я и направете съответните паузи по време на работа. По този начин се намалява значително вибрационното натоварване по време на цялото работно време.
- Продължителната употреба на уреда излага потребителя на вибрации и може да причини проблеми в кръвообращението ("бели пръсти"). За да намалите този риск, носете ръкавици и поддържайте ръцете си топли. Ако бъде разпознат симптом на "белите пръсти", незабавно потърсете лекарска помощ. Към тези симптоми принадлежат: загуба на чувствителност, изтръпване, сърбеж, болка, загуба на сила, промяна в цвета или състоянието на кожата. Обикновено тези симптоми засягат пръстите, ръцете или пулса. При ниски температури рискът нараства.
- Правете по-дълги почивки по време на работния ден, за да се възстановите от шума и вибрациите. Планирайте работата си така, че използването на оборудване, което генерира силни вибрации, да се разпределя в продължение на няколко дни.
- Ако усетите дискомфорт или промяна в цвета на кожата на ръцете си, докато използвате уреда, спрете работа незабавно. Правете достатъчни паузи по време на работа. Без достатъчно паузи по време на работа може да възникне синдром на вибрация ръка-рамо.
- Намалете риска от излагане на вибрации. Поддържайте уреда в съответствие с инструкциите в ръководството за експлоатация.

- Ако уредът се използва често, свържете се с дистрибутора си, за да закупите антивибрационни принадлежности (напр. дръжки).
- Избягвайте работа с уреда при температури под 10°C. В работен план определете как вибрационното натоварване може да бъде ограничено.

### 3.5.2 Шумово замърсяване

Определено шумово замърсяване чрез този уред не може да се избегне. Извършвайте шумните работи през допустимите и предназначения за това часове на деня. Ако е необходимо спазвайте часовете за почивка и ограничавайте продължителността на работата до най-необходимото. За Вашата лична защита и за предпазване на намиращите се наблизо хора трябва да носите защита на слуха.

### 3.6 Безопасност на уреда

- Използвайте уреда само при следните обстоятелства:
  - Уредът не е замърсен, особено с бензин и масло.
  - Не се откриват никакви повреди по уреда, особено предпазната решетка.
  - Всички работни елементи функционират.
  - Всички предвидени за съответния режим на работа принадлежности са монтирани на уреда.
- Не претоварвайте уреда. Той е предназначен за леки дейности за частна употреба. Претоварванията водят до повреди на уреда.
- Не блокирайте решетките за всмукване и вентилация по време на работа, за да избегнете прегряване на мотора.
- Изключете уреда незабавно, когато моторът започне да вибрира необичайно и силно. В този случай има повреда на уреда.
- Не използвайте уреда с износени или дефектни части. Винаги заменяйте дефектните части с оригинални резервни части от производителя. Ако уредът бива употребяван с износени или дефектни части, не могат да се предявяват валидни гаранционни искове към производителя.

## 4 МОНТАЖ



### ПРЕДУПРЕЖДЕНИЕ!

#### Опасности поради непълнен монтаж!

Работата с непълнен уред може да доведе до сериозни наранявания.

- Управлявайте уреда само, когато е напълно сглобен!
- Преди включване проверете всички защитни и предпазни устройства, независимо дали са налични и функционират!



### ПРЕДУПРЕЖДЕНИЕ!

#### Опасност от нараняване от освобождаващи се части на уреда

Освобождаващите се по време на работа части на уреда могат да доведат до тежки наранявания.

- Фиксиращите режещите инструменти така, че да не могат да се освободят по време на работа.

3. Поставете дръжката „Vike“ (02/4) в долната половина от опората.
4. Поставете отгоре горната половина и завийте фиксиращия винт хлабаво.
5. Подравнете така дръжката "Vike", че разстоянието А да е по-малко от разстоянието В (02/А, 02/В).  
*Указание: С дръжката "Vike" водете моторната коса винаги отдясно на тялото. Двете разстояния са правилни, ако средата на режещата глава съвпада със средата на тялото.*
6. Завийте здраво фиксиращите винтове.

### 4.2 Монтаж на предпазния щит (03, 04)

#### Фиксирайте предпазния щит от горе (03)

1. Поставете моторната коса така, че режещата глава (03/1) да сочи надолу.
2. Повдигнете оста (03/2) към режещата глава и преместете предпазния щит (03/3) до упор в посока режещата глава (03/а). След това отново свалете оста и предпазния щит.
3. Затегнете закрепващата част (03/4) с двата винта (03/5) Ø5 x 20 mm към предпазния щит. Не затягайте напълно винтовете.

#### Фиксирайте предпазния щит отзад (04)

1. Поставете моторната коса така, че режещата глава (04/1) да сочи нагоре.
2. Коририрайте позицията на предпазния щит (04/2) така, че отворите (04/3) на предпазния щит и закрепващата част (03/4) да са един над друг.
3. Затегнете предпазния щит с двата винта (04/4) Ø5 x 35 mm към закрепващата част (03/4) отзад.
4. Затегнете здраво двата винта (03/5).

### 4.1 Монтаж на дръжка „Vike“ (02)

1. Отвийте фиксиращия винт (02/1).
2. Отделете горната половина (02/2) от долната половина (02/3).

### 4.3 Монтаж на ножа (05)



#### ПРЕДУПРЕЖДЕНИЕ!

#### Опасност от тежки наранявания!

Чрез лесно развиващата се контрагайка, при работата ножът може да се разхлаби и това да предизвика тежки наранявания.

- Непременно подновете контрагайката, ако тя се развива лесно.

1. Поставете моторната коса така, че режещата глава (05/1) да сочи нагоре.
2. Пъхнете ножа (05/2) в притискащия елемент (05/3).  
**Указание:** *Отстъпът на притискащия елемент трябва да се намира точно в отвора на ножа.*
3. Наденете притискащата шайба (05/4).
4. Поставете работния диск (05/5).
5. Проверете, дали всички поставени компоненти са центрирани.
6. Завинтете контрагайката (05/6) върху вала, но не я затягайте.  
**Указание:** *Лява резба! Затегнете контрагайката по посока, обратна на часовниковата стрелка!*
7. Пъхнете помощен щифт (05/7), за да блокирате вала.
8. Затегнете контрагайката.  
**Указание:** *Контрагайката трябва да се развива трудно! В случай, че тя се развива лесно, я сменете!*
9. Контролирайте дали ножът е здраво фиксиран и центриран. Ако не е, коригирайте!
10. Отстранете отново помощния щифт.

### 4.4 Монтаж на кордовата глава (06)

1. Пъхнете помощен щифт (06/1), за да блокирате вала.
2. Наденете притискащата шайба (06/2).
3. Поставете защитата от заплитане (06/3) да сочи с надписаната страна към режещата глава (06/4).

4. Завинтете кордовата глава (06/5) върху вала и я затегнете.  
**Указание:** *Лява резба! Затегнете кордовата глава по посока, обратна на часовниковата стрелка!*
5. Пъхнете предпазната планка (06/6) с вградено нож за кордата в предпазния щит, след това завийте пластмасовия осигурителен винт (06/7).  
**Указание:** *При доставката пластмасовия осигурителен винт е завит в предпазния щит.*  
**Предупреждение:** *Никога не използвайте кордовата глава без предпазната планка и ножа за кордата!*
6. Отстранете помощния щифт.

## 5 ПУСКАНЕ В ЕКСПЛОАТАЦИЯ



#### УКАЗАНИЕ

Контролирайте уреда за повреди преди ежедневно пускане в експлоатация, след падане или други удари. Дайте го за ремонт преди употреба.

### 5.1 Настройка на ремъка за носене (07)

1. Поставете ремъка за носене (виж глава 6.2 "Поставяне на ремъка за носене (10)", страница 595).
2. Закачете карабинера (07/1) в ухото (07/2) на уреда.

#### Проверете дължината на ремъка за носене

1. Направете няколко хоризонтални люлеещи движения над земята, без да включвате мотора (07/а). Режещата глава винаги трябва да се движи на една и съща височина над земята.
2. Ако това не е така: Променете дължината на ремъка за носене и повторете люлеещите движения.

#### Балансиране на моторната коса

1. Освободете окачената моторна коса. Ножът респ. кордовата глава трябва да се люлееят на около 10 см над земята.
2. Ако това не е така: Закачете карабинера (07/1) в друго ухо (07/2) на уреда и още веднъж балансирайте.

## 5.2 Смесване на бензин и масло и пълнене (08)

### ВНИМАНИЕ!

#### Опасност от щети по мотора

Чистият бензин води до повреда и до пълно излизане от строя на мотора. В този случай не могат да се предявят претенции за гаранция към производителя.

- Винаги използвайте мотора със смес бензин / масло в определеното съотношение за смесване.

#### Направа на смес от бензин / масло

За 2-тактовия двигател ви е необходим:

- Безоловен, пресен бензин с октаново число от най-малко 90. Съхраняван по-продължително от 2 месеца бензин води до отлагания и неизправности в мотора.
- Висококачествено синтетично масло за 2-тактови двигатели

Пригответе смес от бензин и масло от 50:1 от тези два компонента:

Съотношение на смесване	Бензин [литри]	2-тактово масло [милилитри]
50 части бензин:	1 l	20 ml
1 част 2-тактово масло	3 l	60 ml
	5 l	100 ml

1. Напълнете бензина и 2-тактовото масло в бутилка за смесване на гориво (за количества вижте таблицата в зависимост от размера на бутилката за смесване на горивото).
2. Затворете бутилката за смесване на горивото и силно разклатете няколко пъти, за да може бензинът и маслото да се разбъркат добре.

#### Пълнене на смес от бензин / масло (08)

1. Изключете двигатели.
2. Поставете уреда на равна, стабилна повърхност. Капачката на резервоара за гориво трябва да сочи нагоре.
3. Почистете добре капачката на резервоара за гориво (08/1), резервоара за гориво (08/2) и околните части на оборудването, така че да не попадне мръсотия в резервоара за гориво при пълненето на сместа бензин / масло.
4. Бавно развийте капачката на резервоара за гориво, така че сместа за бензин / въздух под налягане да може бавно да излезе от резервоара за гориво в околната среда. Оставете капачката да виси от резервоара за гориво.
5. Поставете фуния (08/3) в гърловината за пълнене (08/4) на резервоара за гориво.
6. Напълнете приготвената смес бензин / масло от бутилката за смесване на гориво (08/5) до долния ръб на гърловината за пълнене в резервоара за гориво, но не го превишавайте.
7. Извадете фунията и завийте плътно капачката.
8. Отстранете разлятата смес от бензин и масло от уреда и повърхността.

## 6 ОБСЛУЖВАНЕ

### 6.1 Въртене на дръжка „Vike“ (09)

Дръжка „Vike“ (09/1) може да бъде въртяна на оста (09/2) за повишаване комфорта на работата:

- Нормално положение: Дръжка „Vike“ се намира в левия ъгъл, т.е. на 90° от оста (09/A).
- Завъртяно положение: Дръжка „Vike“ може да се върти между 90° и 29° (09/B). Максималното въртене е достигнато, ако двете маркировки (09/3) съвпадат.  
**Указание:** Никога не завъртайте дръжка „Vike“ на по-малко от 29° при подрязване или косене!
- Положение за транспортиране: Дръжка „Vike“ може да се завърти дотолкова, че да легне на оста (09/C).

### 6.2 Поставяне на ремъка за носене (10)

За поставяне на ремъка за носене действайте според Фигура (10).

- По време на работа винаги използвайте ремъка за носене.
- Окачете си уреда едва, след като моторът е стартиран и върви на празен ход.

### 6.3 Обслужване на мотора (11)



#### ОПАСНОСТ!

#### Опасност за живота чрез отравяне

Отработените газове на мотора съдържат въглероден моноксид, който може да убие човек в рамките на няколко минути.

- Никога не експлоатирайте мотора на закрито, а само на открито.
- Не вдишвайте отработените газове от мотора.
- Изключете мотора, ако при употребата на този уред се почувствате зле, замаяни или слаби. Потърсете незабавно лекарска помощ.

#### 6.3.1 Стартиране на двигателя

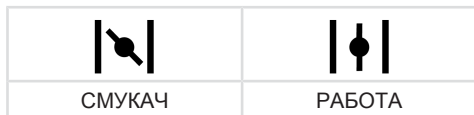
##### Преди стартиране

- Поставете моторната коса върху равна и незамърсена с препятствия земя. Режещият инструмент не трябва да докосва предмети или земя.

##### По време на стартирането

- Не стъпвайте върху корпуса, за да избегнете повреда на корпуса или на задвижващия вал, намиращ се в корпуса.
- Заемете стабилна позиция и дръжте здраво моторната коса за фланеца на корпуса.

## Положения на лоста за смукача



### Студен старт

Ако моторът е студен, т.е. ако той не работи повече от 5 минути, се извършва "студен старт".

1. Включете превключвателя за включване/изключване (11/1).
2. **Фиксиране на лоста за газта:**
  - Натиснете блокиращия бутон (11/2) и го задръжте натиснат.
  - Едновременно натиснете лоста на газта (11/3) и блокировката на лоста на газта (11/4).
  - Освободете блокиращия бутон. Лостът на газта е фиксиран на полугаз.
3. Преместете лоста за смукача (11/5) в положение СМУКАЧ.
4. Натиснете помпата за подкачване на горивото (11/6) ок. 7 до 10 пъти кратко и енергично.
5. **Стартиране на мотора:**
  - Натиснете уреда здраво на земята с една ръка.
  - Използвайте другата ръка, за да издърпате дръжката на стартера (11/7) внимателно и бавно, докато почувствате силно съпротивление, след което я издърпайте рязко и бързо, докато усетите съпротивление (ок. 1 дължина на ръката).
  - Оставете кабела на стартера да се навие отново, но не освобождавайте дръжката на стартера.
  - Повторете предишната стъпка няколко пъти, докато моторът стартира, но все още работи на празен ход.

### 6. Преместете лоста за смукача в положение РАБОТА:

- Натиснете уреда здраво на земята с една ръка.
  - Използвайте другата ръка, за да издърпате дръжката на стартера (11/7) внимателно и бавно, докато почувствате силно съпротивление, след което я издърпайте рязко и бързо, докато усетите съпротивление (ок. 1 дължина на ръката).
  - Оставете кабела на стартера да се навие отново, но не освобождавайте дръжката на стартера.
  - Повторете предишната стъпка няколко пъти, докато моторът стартира и работи плавно.
7. Оставете мотора да работи няколко минути, докато загрее.
  8. Натиснете лоста на газта за кратко, за да се фиксира блокировката на полугаз. Моторът работи на празни обороти.  
**Указание:** Натиснете лоста на газта отново, ако моторът не работи гладко.

### Топъл старт

Ако моторът е все още топъл, т.е. малко след като е изключил, се извършва "топъл старт".

При това смукачът не се използва.

1. Включете превключвателя за включване/изключване (11/1).
2. Проверете, дали лостът на смукача (11/5) се намира на позиция РАБОТА.
  - Натиснете уреда здраво на земята с една ръка.
  - Използвайте другата ръка, за да издърпате дръжката на стартера (11/7) внимателно и бавно, докато почувствате силно съпротивление, след което я издърпайте рязко и бързо, докато усетите съпротивление (ок. 1 дължина на ръката).



- Оставете кабела на стартера да се навиے отново, но не освобождавайте дръжката на стартера.
  - Повторете предишната стъпка няколко пъти, докато моторът стартира и работи плавно.
3. Натиснете лоста на газта за кратко, за да се фиксира блокировката на полугаз. Моторът работи на празни обороти.
- Указание:** Натиснете лоста на газта отново, ако моторът не работи гладко.

### 6.3.2 Спрете мотора

1. Отпуснете лоста на газта (11/2), за да започне моторът да работи на празни обороти.
2. Изключете превключвателя за включване/изключване (11/1).
3. Изчакайте, докато режещият инструмент спре да се върти.

### 6.4 Удължаване на кордата по време на работа (12)

Режещата корда се скъсява и различава по време на работа.

1. Оставете моторът да работи на пълна газ.
2. Натиснете многократно кордовата глава (12/1) върху тревата (12/а). В резултат на това се развива парче от новата корда и използваният край на кордата се отрязва от ножа за кордата (12/2).

## 7 РАБОТНО ПОВЕДЕНИЕ И РАБОТНА ТЕХНИКА

- Винаги внимавайте да сте заели правилна стойка.
- Чрез правилно регулиране на ремъка за носене се погрижете за правилно работно положение.
- Никога не работете на гладък, хлъзгав хълм или склон.
- При работа на склон винаги стойте под режещия инструмент.
- Винаги оставяйте мотора да работи в горния диапазон на оборотите по време на подрязването и косенето, тогава моторната коса работи най-добре.

### Ако ножът съотв. режещата корда са блокирани:

Гъста растителност, фиданки или храсти могат да блокират ножа и да доведат до спирание. Режещата корда може да бъде блокирана от висока трева.

- Избягване на блокиране:
  - Вземете под внимание в коя посока на наклонени храстите и режете в обратна посока.
  - Косете високата трева на слоеве. Косете винаги отгоре надолу.
- При блокиране:
  - Незабавно спрете мотора и дръжете уреда нависоко, за да не отскочи или да не се счупи ножа и да не се повреди моторът.

### 7.1 Рязане на трева

- Направлявайте режещата глава равномерно от едната страна на другата с хоризонтално, дъгообразно движение.
- Винаги държете режещата глава успоредно на земята.
- Дръжете уреда далеч от чувствителни растения.

### Ниско рязане

- Поставете режещата глава леко напред, така че режещата корда да реже точно над земята.
- Винаги косете далеч от тялото си.

### Косене в близост до огради и фундаменти

- Направлявайте уреда внимателно и бавно, за да не докосва режещата корда твърди препятствия.



### УКАЗАНИЕ

Косене в близост до каменни стени, фундаменти, огради и дървета води до повишено износване на кордата.

### Косене около дървета

- Направлявайте уреда внимателно и бавно около дърветата, за да не докосва режещата корда дървесната кора.
- Косете отляво надясно около ствола на дървото.
- Хванете тревата и плевелите с върха на режещата корда и леко наклонете режещата глава напред.

## 7.2 Косене

- Направлявайте режещата глава равномерно от едната страна на другата с хоризонтално, дъгообразно движение.
- Винаги държете режещата глава успоредно на земята.
- Високата трева трябва да се коси на слоеве. Косете винаги отгоре надолу.
- Уредът работи най-добре при много висока скорост. Следователно не претоварвайте уреда чрез рязане на висока трева.

### Косене с кордовата глава

- Наклонете режещата глава под ъгъл от 30° надясно, за да косите с върха на режещата корда. Напредвайте бавно.
- Не косете с уреда директно срещу твърди препятствия (напр. стени), а отстрани. По този начин режещата корда се щади.

### Косене с ножа

- Използвайте непременно ремъка за носене.
- Преди косене проверете ножа за правилен монтаж.
- Не използвайте ножове за плевели за рязане на храсти и фиданки.



## ВНИМАНИЕ!

### Опасност от нараняване поради откат!

Ако ножът докосне твърди препятствия, може да се стигне до откат.

- Не косете с ножа в близост до твърди препятствия.

## 8 ТРАНСПОРТИРАНЕ

### Транспортиране на уреда между две работни зони

1. Изключете мотора.
2. Държете здраво моторната коса за ремъка за носене и за дръжката „Vike“.
3. Ходете внимателно към следващия участък за работа. Не застрашавайте хора и животни.

### Транспортиране на уреда в автомобил

1. Ако е възможно: Изпразнете резервоара чрез работа на празни обороти на мотора.
2. Изключете мотора.
3. Поставете транспортния предпазител на ножа.
4. За да се избегне преобръщане на уреда при транспортиране и изливане на сместа бензин/масло:
  - Оставете уреда така не земята, че капчката на резервоара да сочи нагоре. Резервоарът за гориво трябва да е затворен.
  - Фиксирайте уреда върху земята.

## 9 СКЛАДИРАНЕ

Ако не желаете да използвате уреда по-продължително от 2-3 месеца, са необходими следните работи, за да избегнете повреди:

1. Изпразване на резервоара за гориво:
  - Оставете мотора да работи, докато се изключи сам. Тогава в резервоара и в карбуратора вече няма смес бензин/масло и не могат да се образуват отлагания.
2. Почистване на уреда:
  - Избършете целия уреди и принадлежностите с кърпа. Не използвайте бензин или други разтворители.
  - Премахнете замърсяванията от всички отвори на уредите (отворите за охлаждане на мотора).
3. Смазване на цилиндъра:
  - Оставете уреда да се охлади напълно.
  - Извадете щекера за запалителната свещ и развийте запалителната свещ (виж глава 10.5 "Обслужване на запалителната свещ (16)", страници 602).
  - Капнете малко масло в отвора на запалителната свещ.
  - Изтеглете бавно дръжката на стартера, за да се задвижи буталото и маслото да се разпредели в цилиндъра.
  - Завинтете отново напълно запалителната свещ и поставете щекера на запалителната свещ.

4. Поставете транспортния предпазител на ножа.
5. Съхранявайте уреда на хладно, по възможност сухо място.

**ВНИМАНИЕ!****Опасност от нараняване**

Ако по време на зареждане уредът е достъпен за деца или неавторизирани лица, може да се стигне до наранявания.

- Зареждайте уреда само с поставена защита на ножа.
- Зареждайте уреда на недостъпно за деца място.

**10 ПОДДРЪЖКА И ПОЧИСТВАНЕ****ОПАСНОСТ!****Опасност за живота от неправилна поддръжка**

Поддръжката от неквалифицирани лица, както и с неразрешени резервни части, може да доведе до сериозни наранявания и дори до смърт по време на работа.

- Не отстранявайте никакви устройства за безопасност и не ги изваждайте от експлоатация.
- Използвайте само разрешени оригинални резервни части.
- Чрез редовна и правилна поддръжка се погрижете за това, уредът са се намира във функциониращо и чисто състояние.



## ВНИМАНИЕ!

### Опасност от нараняване

Остроръбести и движещи се части на уреда могат да доведат до наранявания.

- Винаги при работи по поддръжката, обслужването и почистването носете защитни ръкавици!

Необходими са правилна поддръжка и грижи за поддържане на функционалността и безопасността на уреда. Спазвайте следните точки:

- Извършвайте дейности по поддръжка и грижа само, ако имате необходимите знания и инструменти.
- Изчакайте, докато моторът се охлади напълно.
- Подменяйте износени или дефектни части само с оригинални резервни части от производителя.
- Работи по поддръжката и грижата, които не са описани в това ръководство за експлоатация, не трябва да се извършват от вас. Възложете това на оторизиран сервиз. При неспазване гаранцията на производителя отпада.

Интервалите за работа по споменатите тук работи по поддръжката и грижата, могат да бъдат намерени в плана за поддръжка (вжвж глава 10.8 "График за поддръжка", страница 603).

Използвайте само допустимите режещи инструменти (вж глава 2.8 "Допустими режещи инструменти", страница 585)!

### 10.1 Почистване на предпазния щит

Почиствайте предпазния щит, както и режещата глава, вкл. режещия инструмент, след всяко използване от полепнали остатъци от трева и мръсотия. Полепналите остатъци от трева водят до претоварване и повреда на мотора, задвижвания вал, както и на предавателния механизъм в режещата глава.

1. Изключете мотора.
2. Внимателно отстранете остатъците от трева и мръсотия с пръчка или отвертка, както и с четка.

### 10.2 Почистване/смяна на въздушен филтър (13)

## ВНИМАНИЕ!

### Опасност от щети по мотора

Експлоатация на мотора без въздушен филтър води до тежки щети по мотора!

- Никога не експлоатирайте мотора без въздушен филтър.
- Почиствайте въздушния филтър редовно.
- Сменяйте повредения въздушен филтър.

1. Отремонтиране на въздушен филтър:
  - Развинтете винта на въздушния филтър (13/1), докато корпусът на въздушния филтър (13/2) се освободи.
  - Свалете корпуса на въздушния филтър.

- Извадете филтриращата гъба (13/3) от рамката (13/4).
2. Почистване на филтрираща гъба (13/3):
    - Изцедете филтриращата гъба и я измийте със сапун и вода. Не използвайте бензин или други разтворители!
    - Оставете филтриращата гъба да изсъхне, докато не съдържа повече вода. Влажният филтър може да доведе до затруднена работа на мотора.
    - Избършете корпуса на въздушния филтър основно с кърпа.
  3. Смяна на филтрираща гъба (13/3):
    - Сменете филтриращата гъба, ако вече не е еластична или се разпада.
  4. Монтиране на въздушен филтър:
    - Поставете филтриращата гъба (13/3) върху рамката (13/4).
    - Поставете и фиксирайте корпуса на въздушния филтър (13/2).
    - Завинтете винта на въздушния филтър (13/1), докато корпусът на въздушния филтър се фиксира.
2. Проверка/смяна на горивен филтър:
    - Развийте капачката (14/1) на резервоара за гориво (14/2). Оставете капачката да виси до резервоара за гориво.
    - С телена кука извадете смукателната глава (14/3) от резервоара за гориво.
    - Проверете горивния филтър (14/4). Ако филцът е втвърден, замърсен или запушен: Извадете горивния филтър и поставете нов горивен филтър върху смукателната глава.
  3. Поставете смукателната глава отново в резервоара за гориво.
  4. Направете смес бензин и масло и напълнете (виж глава 5.2 "Смесване на бензин и масло и пълнене (08)", страница 594).

### 10.3 Проверка/смяна на горивен филтър (14)

Филцовият горивен филтър се намира в резервоара за гориво и е поставен върху смукателната глава. Когато горивният филтър е втвърден, замърсен или запушен, към мотора тече по-малко бензин. В този случай горивният филтър трябва да бъде сменен.

Препоръчва се тази работа да се извърши от оторизиран сервиз.

1. Подготовка на уреда:
  - За изпразване на резервоара за гориво: Оставете мотора да работи, докато се изключи сам.
  - Поставете уреда на равна, стабилна повърхност. Капачката (14/1) на резервоара за гориво (14/2) трябва да сочи нагоре.



### ПРЕДУПРЕЖДЕНИЕ!

**Въртящ се режещ инструмент!**

Чрез въртящия се режещ инструмент могат да бъдат причинени тежки наранявания.

- Регулирайте гъбките валове само при изключен мотор.
- Извършвайте проверката на функционирането само, когато моторната коса е в легнало положение.

Гъвките валове на моторната коса са правилно регулирани от производителя. Ако позицията на дръжка „Vike“ се промени значително, това може да доведе до удължаване на гъвките валове, а по този начин да се стигне до нарушаване на функцията на лоста за газта. По този начин режещият инструмент не спира след стартирането на мотора и отключване на блокировката за полуغاز.

1. Завъртете регулиращия болт (15/1), за да скъсите респ. удължите гъвкия вал (15/2).
2. Стартирайте мотора, както и натиснете за кратко лоста на газта, за да се освободи блокировката на полуغاز. (виж *глава 6.3.1 "Стартиране на двигателя", страница 595*).
3. Проверете дали режещият инструмент е спрял. Ако това не е така: Повторете настройките.

#### 10.5 Обслужване на запалителната свещ (16)

1. Изваждане на запалителната свещ:
  - Извадете щекера на запалителната свещ (16/1).
  - С ключа за свещи (16/2) развинтете запалителната свещ (16/3).
2. Оценка на състоянието на запалителната свещ:
  - Ако запалителната свещ е кафява: Моторът работи правилно и свещта е наред. Ако е необходимо: Внимателно почистете запалителната свещ с фина телена четка (16/4).
  - Ако свещта е покрита със сажди, омаслена, натрошена, разтопена или съединена накъсо: Запалителната свещ е дефектна. Сменете запалителната свещ с нова. Използвайте зададения тип запалителна свещ (виж *глава 11 "Технически данни", страница 604*).
  - Ако след кратка употреба запалителната свещ е отново повредена, моторът и настройките на карбуратора трябва да бъдат проверени от оторизиран сервиз.

3. Проверка на разстоянието на електродите:
  - Използвайте шаблон (16/5), за да проверите, дали разстоянието между електродите (16/6) е 0,6-0,7 mm. Ако не е, внимателно допрете електродите заедно или внимателно ги раздалечете.
4. Ако предписаният интервал е достигнат или запалителната свещ е дефектна:
  - Сменете запалителната свещ с нова. Използвайте предписания вид запалителни свещи (вж. Технически данни).
5. Поставяне на запалителна свещ:
  - Внимавайте, уплътнителният пръстен на запалителната свещ (16/7) да е върху запалителната свещ.
  - Завинтете отново запалителната свещ с ръка и затегнете с ключа за свещи (въртящ момент 12 – 15 Nm).
  - Поставете отново щекера за запалителната свещ.

#### 10.6 Намаслете резбата на режещата глава (17)

1. Оставете моторната коса така не земята, че дясната страна на режещата глава (17/1) да сочи нагоре.
2. Развийте винта за пълнене (17/2) и свалете уплътнителния пръстен (17/3).
3. Поставете малко масло на резбата (126632 Високотехнологично масло за резби).
4. Отново завинтете винта за пълнене заедно с уплътнителния пръстен.

#### 10.7 Заточване на ножа за кордата (18)

1. Отпуснете затегателните винтове (18/1).
2. Закрепете ножа за кордата (18/2) в менгеме и го заточете с плоска пила. Пилете само в една посока.
3. Фиксирайте отново ножа за кордата с фиксиращите винтове към предпазния щит (18/3). Завийте плътно фиксиращите винтове.

## 10.8 График за поддръжка

Следните работи трябва да се извършват от самия потребител. Всички останали работи по техническата поддръжка, сервизирането и ремонта трябва да се извършват в оторизиран сервиз.

Дейност	веднъж на 5 работни часа	преди всяка употреба	седмично	на всеки 50 работни часа	на всеки 100 работни часа	при необходимост	преди сезона за косене, годишно
<b>Карбуратор</b>							
Проверка на празен ход		X					
<b>Въздушен филтър</b>							
почистете		X					
сменете						X	
<b>Запалителна свещ</b>							
Проверете разстоянието между електродите, евентуално пренастройте				X			
сменете					X	X	
<b>Отвор за въздушното охлаждане</b>							
почистете			X			X	X
<b>Шумозаглушител</b>							
Визуална и физическа проверка		X					
<b>Горивен резервоар</b>							
почистете				X			X
<b>Горивен филтър</b>							
сменете							X
<b>Смазване на скоростната кутия</b>							
проверете			X				X
<b>Метален режещ инструмент</b>							
Проверете (за пукнатини или повреди)		X					
сменете						X	
<b>Органи за управление</b>							

Дейност	веднъж на 5 работни часа	преди всяка употреба	седмично	на всеки 50 работни часа	на всеки 100 работни часа	при необходимост	преди сезона за косене, годишно
(превключвател Старт/ Стоп, лост за газта, фиксатор на полугаз, стартово въже)		X					
<b>Всички достижими болтове</b> (освен регулиращите болтове)							
затегнете	X					X	X
<b>Целият уред</b>							
Визуална и физическа проверка		X					
почистете			X			X	X



**УКАЗАНИЕ**

При по-силно натоварване и при високи температури може да са необходими по-кратки интервали за техническа поддръжка, отколкото в таблицата по-горе.

**11 ТЕХНИЧЕСКИ ДАННИ**

	132 Арт. №: 127433	141 Арт. №: 127434
Сухо тегло	9,0 kg	
Тип двигател	132	141
■ Работен обем	32,6 cm <sup>3</sup>	39,8 cm <sup>3</sup>
■ Отвор x Дължина на ход	36 x 32 mm	40 x 32 mm
■ Максимална мощност на мотора	0,9 kW (1,22 PS)	1,25 kW (1,7 PS)
■ Мощност на мотора при 7000 min <sup>-1</sup>	0,9 kW (1,22 PS)	1,25 kW (1,7 PS)
■ Макс. брой обороти при 6000 min <sup>-1</sup>	1,6 Nm	1,7 Nm
■ Обороти на празен ход	2500 – 3000 min <sup>-1</sup>	
■ Запалителна свещ	NGK BPR6A	
■ Специфичен разход на гориво	610 g/kWh	
■ Бензин	безоловен, най-малко 90 октана	
■ Масло	синтетично, за 2-тактови мотори	
■ Съотношение на смесване [бензин: 2-тактово масло]	50:1	



	132 Арт. №: 127433	141 Арт. №: 127434
Обем на резервоара за гориво	0,7 l (700 cm <sup>3</sup> )	
Ръкохватка	Дръжка „Vike“	
Ширина на рязане на ножа (диаметър)	25,5 cm	
Ширина на рязане на кордовата глава (диаметър)	40 cm	
Ремък за носене	Двойна колан за носене	
Нож	3 зъба	
■ Дебелина	3 mm	
Максимални обороти:		
■ Нож с 4 зъба	макс. 10000 min <sup>-1</sup>	
■ Кордова глава	макс. 10000 min <sup>-1</sup>	
Измерено ниво на звуковото налягане L <sub>pA</sub> Неопределеност на измерването	95,3 dB(A) K = 3,0 dB(A)	95,7 dB(A) K = 3,0 dB(A)
Измерена звукова мощност L <sub>wA</sub> Неопределеност на измерването	110,0 dB(A) K = 3,0 dB(A)	110,0 dB(A) K = 3,0 dB(A)
Гарантирана звуковата мощност	113,0 dB(A)	113,0 dB(A)
Измерено ниво на вибрация при дръжка „Vike“ Неопределеност на измерването	7,6 m/s <sup>2</sup> K = 1,5 m/s <sup>2</sup>	8,2 m/s <sup>2</sup> K = 1,5 m/s <sup>2</sup>

## 12 ПОМОЩ ПРИ НЕИЗПРАВНОСТИ

Неизправност	Причина	Отстраняване
<b>Двигателят не стартира или стартира трудно.</b>	Стартирането на двигателя е извършено неправилно.	виж глава 6.3.1 "Стартиране на двигателя", страница 595
	Запалителната свещ е замърсена, дефектна или разстоянието на електродите не съответства.	виж глава 10.5 "Обслужване на запалителната свещ (21)", страница 602
	Въздушният филтър е замърсен.	виж глава 10.2 "Почистване/ смяна на въздушен филтър (20)", страница 600
	Горивният филтър е износен.	виж глава 10.3 "Проверка/ смяна на горивен филтър (14)", страница 601
	Настройката на карбуратора е неправилна.	Свържете се с оторизиран сервис.
<b>Моторът стартира, но мощността на мотора е слаба.</b>	Лостът за смукача е на СМУКАЧ.	Преместете лоста за смукача в положение РАБОТА.
	Въздушният филтър е замърсен.	виж глава 10.2 "Почистване/ смяна на въздушен филтър (13)", страница 600
	Горивният филтър е износен.	виж глава 10.3 "Проверка/ смяна на горивен филтър (14)", страница 601
	Настройката на карбуратора е неправилна.	Свържете се с оторизиран сервис.
<b>Моторът не работи равномерно и оборотите на мотора не се повишават при подаване на газ.</b>	Запалителната свещ е замърсена, дефектна или разстоянието на електродите не съответства.	виж глава 10.5 "Обслужване на запалителната свещ (21)", страница 602
	Настройката на карбуратора е неправилна.	Свържете се с оторизиран сервис.
<b>Изпускателните емисии от двигателя са високи, синкави на цвят.</b>	Съдържанието на масло в сместа бензин/масло е твърде високо.	Пълнене на смес от бензин / масло в правилно съотношение (виж глава 5.2 "Benzin/Öl-Gemisch herstellen und einfüllen", страница 594).
	Настройката на карбуратора е неправилна.	Свържете се с оторизиран сервис.

Неизправност	Причина	Отстраняване
<b>Двигателят започва да вибрира необичайно и силно.</b>	Части на уреда/мотора са се разхлабили и/или са повредени.	<ol style="list-style-type: none"> <li>1. Спрете мотора.</li> <li>2. Проверете уреда за повреди.</li> <li>3. Контролирайте запалителната свещ (виж <i>глава 10.5 "Обслужване на запалителната свещ (16)", страница 602</i>).</li> <li>4. Свържете се с оторизиран сервис.</li> </ol>

### 13 ПОДДРЪЖКА / СЕРВИЗ

За въпроси относно гаранцията, ремонта или подмяната на части, моля, свържете се с най-близкия сервисен център на AL-KO.

Ще го откриете в интернет на следния адрес:  
[www.al-ko.com/service-contacts](http://www.al-ko.com/service-contacts)

### 14 ГАРАНЦИЯ

Всякакви материални или производствени дефекти по уреда се отстраняват от нас през законовия давностен срок за претенции за недостатъци, по наш избор чрез ремонт или заместваща доставка. Давностният срок се определя съответно според законите на страната, където е продаден уредът.

Нашата гаранция важи само при:

- Спазване на тази инструкция за експлоатация
- Правилна употреба
- Използване на оригинални резервни части

Гаранцията става невалидна при:

- Опити за самоволни ремонти
- Самоволни технически изменения
- Употреба не по предназначение

От гаранцията се изключват:

- Щети по лаковото покритие, възникнали вследствие на нормално износване
- Бързо износващи се части, които на картата с резервните части са означени с рамка

xxxxxx (x)

- Двигатели с вътрешно горене (за тях важат гаранционните разпоредби на съответния производител на мотора)

Гаранционният период започва да тече след покупката от страна на първия краен потребител. Определяща е датата на документа за покупка. Моля, обърнете се с тази декларация и оригиналния документ за покупка към вашия търговски представител или най-близкия център за обслужване на клиенти. Законите претенции за дефекти от страна на купувача към продавача остават непроменени от тази декларация.

**15 ЕО ДЕКЛАРАЦИЯ ЗА СЪОТВЕТВИЕ**

С настоящото декларираме, че този продукт във формата, в която е предлаган на пазара, изпълнява изискванията на хармонизираните директиви на ЕС, стандартите за безопасност на ЕС и стандартите за специфичните продукти.

**Продукт**

Моторна коса

**Сериен номер**

G1071022

**Производител**

AL-KO Geräte GmbH

Ichenhauser Str. 14

D-89359 Kötz

**Пълномощник за документацията**

Andreas Hedrich

Ichenhauser Str. 14

D-89359 Kötz

**Тип**

132

141

**Директиви на ЕС**

2006/42/ЕО

2014/30/ЕС

2000/14/ЕО

**Хармонизирани стандарти**

EN ISO 11806-1:2011

EN ISO 14982:2009

**Ниво на звукова мощност**

EN ISO 3744

измерено/гарантирано

132: 110 / 113 dB(A)

141: 110 / 113 dB(A)

**Оценка на съответствието**

2000/14/ЕО Приложение V

Kötz, 26.10.2017 г.



Wolfgang Hergeth

Управляващ Директор

## ПЕРЕВОД ОРИГИНАЛЬНОГО РУКОВОДСТВА ПО ЭКСПЛУАТАЦИИ

### Оглавление

1	Информация о руководстве по эксплуатации .....	611
1.1	Условные обозначения и сигнальные слова .....	611
2	Описание продукта .....	611
2.1	Использование по назначению .....	611
2.2	Примеры неправильного использования .....	612
2.3	Остаточные опасности .....	612
2.4	Комплект поставки .....	612
2.5	Символы на устройстве .....	613
2.6	Предохранительные и защитные устройства .....	613
2.7	Обзор продукта (01) .....	613
2.8	Разрешенные режущие инструменты .....	614
3	Указания по технике безопасности .....	615
3.1	Операторы .....	615
3.2	Средства индивидуальной защиты .....	615
3.3	Обращение с бензином и маслом .....	616
3.4	Безопасность на рабочем месте .....	617
3.5	Безопасность людей, животных и имущества .....	618
3.5.1	Вибрационная нагрузка .....	619
3.5.2	Акустическая нагрузка .....	620
3.6	Безопасность устройства .....	620
4	Установка .....	621
4.1	Установка «велосипедной» ручки (02) .....	622
4.2	Установка защитного щита (03, 04) .....	622
4.3	Установка режущего полотна (05) .....	622
4.4	Установка шпульки с леской (06) .....	623
5	Ввод в эксплуатацию .....	623
5.1	Установка плечевого ремня (07) .....	623
5.2	Подготовка бензо-масляной смеси и заполнение (08) .....	624
6	Управление .....	625
6.1	Вращение «велосипедной» ручки (09) .....	625
6.2	Надевание плечевого ремня (10) .....	625
6.3	Эксплуатация двигателя (11) .....	625
6.3.1	Запуск двигателя .....	625
6.3.2	Остановите двигатель .....	626
6.4	Регулировка длины режущей лески в процессе эксплуатации (12) .....	627
7	Рабочее поведение и способ работы .....	627
7.1	Функция триммера .....	627
7.2	Кошение .....	627
8	Транспортировка .....	628

9	Хранение .....	628
10	Техобслуживание и уход .....	629
10.1	Очистка защитного щита.....	630
10.2	Очистка/замена воздушного фильтра (13).....	630
10.3	Проверка/замена топливного фильтра (14) .....	631
10.4	Регулировка боуденовских тросов (15).....	631
10.5	Уход за свечей зажигания (16).....	632
10.6	Смазывание редуктора режущей головки (17).....	632
10.7	Заточка лескообрезчика (18) .....	632
10.8	График технического обслуживания .....	633
11	Технические характеристики.....	634
12	Устранение неисправностей .....	636
13	Сервисное обслуживание .....	637
14	Гарантия .....	637
15	Декларация о соответствии стандартам ЕС.....	638

## 1 ИНФОРМАЦИЯ О РУКОВОДСТВЕ ПО ЭКСПЛУАТАЦИИ

- Немецкая версия содержит оригинальное руководство по эксплуатации. Все остальные языковые версии — это переводы оригинального руководства по эксплуатации.
- Обязательно прочитайте данное руководство по эксплуатации перед вводом в эксплуатацию. Это необходимо для безопасной и безотказной работы.
- Всегда держите это руководство по эксплуатации под рукой, чтобы прочитать его, если вам потребуется информация об устройстве.
- Передавайте устройство другим лицам только вместе с этим руководством по эксплуатации.
- Прочтите и соблюдайте указания по технике безопасности и предупреждения, приведенные в данном руководстве по эксплуатации.

### 1.1 Основные обозначения и сигнальные слова



#### **ОПАСНОСТЬ!**

Указывает на опасную ситуацию, которая, если ее не избежать, приводит к смерти или серьезным травмам.



#### **ПРЕДУПРЕЖДЕНИЕ!**

Указывает на потенциально опасную ситуацию, которая, если ее не избежать, может привести к смерти или серьезным травмам.



#### **ОСТОРОЖНО!**

Указывает на потенциально опасную ситуацию, которая, если ее не избежать, может привести к травмам легкой и средней тяжести.

#### **ВНИМАНИЕ!**

Указывает на ситуацию, которая, если ее не избежать, может привести к имущественному ущербу.



#### **ПРИМЕЧАНИЕ**

Специальные указания для облегчения понимания и эксплуатации.

## 2 ОПИСАНИЕ ПРОДУКТА

В данном руководстве по эксплуатации описывается ручная электрокоса с бензиновым двигателем.

### 2.1 Использование по назначению

Мотокоса, оснащенная шпулькой с леской, пригодна для резки травы и аналогичной растительности. Благодаря режущему полотну она подходит для скашивания более толстых зеленых растений, молодого подлеска и кустарников. Мотокоса должна быть направлена параллельно поверхности грунта.



#### **ПРИМЕЧАНИЕ**

Использование устройства может быть ограничено национальными и местными правилами, касающимися времени работы, шума и выбросов выхлопных газов. Почитайте этот раздел!

Это устройство предназначено для частного использования. Любое другое использование или несанкционированные изменения и дополнения считаются использованием не по назначению и приводят к аннулированию гарантии, а также потери соответствия (знак CE) и отказ от какой-либо ответственности за ущерб, нанесенный пользователю или третьей стороне изготовителя.

## 2.2 Примеры неправильного использования

- Не подрезайте кусты, живые изгороди, деревья или цветы.
- Не поднимайте устройство с земли во время эксплуатации.
- Не используйте другие средства, кроме оригинальных режущих инструментов изготовителя (режущее полотно, шпилька с леской)

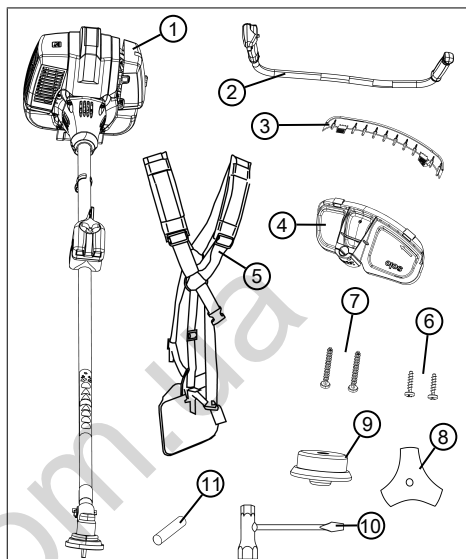
## 2.3 Остаточные опасности

Даже при условии надлежащего использования оборудования, всегда существует определенные остаточные риски, которые нельзя исключить. В зависимости от типа устройства, его конструкции и условий применения невозможно исключить следующие потенциальные опасности:

- Отбрасывание срезанного материала, земли и небольших камней
- Отбрасывание отрезанных частей от режущей лески
- Вдыхание частиц срезанного материала при отсутствии респиратора.
- Повреждение слуха при отсутствии берушей.
- Нанесение порезов при контакте с острыми движущимися деталями режущей лески

## 2.4 Комплект поставки

Комплект поставки включает в себя перечисленные позиции. Проверьте, включены ли все позиции:



Но-мер	компонента
1	Мотокоса с валом и режущей головкой
2	«Велосипедная» ручка
3	Защитная накладка с лескообрезчиком
4	Защитный щит (с прикрученным пластмассовым предохранительным винтом для защитной накладки)
5	Двойной наплечный ремень
6	2 винта Ø5 x 20 мм
7	2 винта Ø5 x 35 мм
8	3-зубчатое режущее полотно
9	Шпилька с леской
10	Свечной ключ с отверткой
11	Вспомогательный штифт (для крепления режущего полотна и шпильки с леской)



## 2.5 Символы на устройстве

Символ	Значение
	Горячая поверхность. Не трогайте!
	Соблюдайте особую осторожность при работе!
	Перед вводом в эксплуатацию прочтите руководство по эксплуатации!
	Носите защитные шлемы, беруши и очки!
	Работать в защитных перчатках!
	Используйте прочную обувь!
	Берегите тело и одежду от режущего инструмента!
	Опасность от отбрасываемых предметов!
	Опасность от отбрасываемых предметов!
	Не прикасайтесь к неподвижным предметам!
	Безопасное расстояние от устройства до людей, находящихся поблизости, должно составлять минимум 15 м.

## 2.6 Предохранительные и защитные устройства



### **ПРЕДУПРЕЖДЕНИЕ!** **Опасность травмирования**

Неисправность или бездействие предохранительных и защитных устройств могут стать причиной травм.

- Неисправные предохранительные и защитные устройства подлежат ремонту.
- Никогда не выводите из строя предохранительные и защитные устройства.

### **Аварийный останов**

В случае экстренной ситуации отключите двигатель с помощью кнопки ВКЛ/ВЫКЛ.

### **Защитный щит**

Защищает пользователя от вращающегося режущего элемента и предметов, которые могут быть отброшены вращающимся режущим элементом.

### **«Велосипедная» ручка**

Защищает ноги пользователя от вращающегося режущего полотна или катушки с режущей леской.

## 2.7 Обзор продукта (01)

Но-мер	компонента
1	Режущее полотно или шпулька с леской
2	Режущая головка с угловой передачей
3	Защитный экран и:
4	■ Защитная накладка

Но-мер	компонента
5	■ Лескообрезчик
6	Вал с внутренним приводным валом
7	«Велосипедная» ручка
8	Комбинированная ручка и:
9	■ Кнопка блокировки
10	■ Рычаг газа
11	■ Ограничитель полугаза
12	■ Кнопка ВКЛ/ВЫКЛ двигателя
13	■ Блокиратор рычага газа
14	Плечевой ремень
15	Блок цилиндров двигателя и:
16	■ Корпус воздушного фильтра
17	■ Винт воздушного фильтра
18	■ Топливный бак
19	■ Крышка топливного бака
20	■ Рукоятка стартера
21	■ Крышка свечи зажигания
22	■ Рукоятка подсоса
23	■ Фланец корпуса
24	■ Насос подкачки

## 2.8 Разрешенные режущие инструменты

Разрешается использовать только оригинальные режущие инструменты производителя, перечисленные здесь:

- Шпилька с леской, арт. № 127235
- 4-Зубчатое режущее полотно, арт. № 127239
- 3-Зубчатое режущее полотно, арт. № 127240



## ОПАСНОСТЬ!

### Опасность для жизни из-за режущих инструментов!

Неразрешенные режущие инструменты (например, многоэлементные металлические режущие инструменты с помощью шарнирных цепей и ножей), а также поврежденные режущие инструменты (например, трещины, разрывы) могут привести к серьезным травмам и даже к смерти.

- Используйте только разрешенные оригинальные режущие инструменты изготовителя.
- Немедленно замените поврежденные режущие инструменты!

Использование неразрешенных режущих инструментов не соответствует предполагаемому использованию (см. глава 2.1 "Использование по назначению", Стр. 611)!

### 3 УКАЗАНИЯ ПО ТЕХНИКЕ БЕЗОПАСНОСТИ



#### **ОСТОРОЖНО!**

#### **Опасность потери слуха**

Устройство издает сильный шум во время работы. Это может привести к ухудшению слуха оператора, а также людей и животных, которые находятся поблизости.

- Используйте беруши во время работы.
- Держите устройство на безопасном расстоянии от людей и животных или выключите его в случае приближения людей или животных.



#### **ПРИМЕЧАНИЕ**

Убедитесь, что вы знаете, как управлять устройством. Узнайте, в частности, как немедленно остановить устройство.

#### 3.1 Операторы

- Устройство запрещается использовать детям в возрасте до 16 лет и лицам, не ознакомленным с руководством по эксплуатации. Соблюдайте все местные пра-

вила безопасности относительно минимального возраста оператора.

- Если вы работаете с таким устройством впервые: Разрешите продавцу или любому другому специалисту разъяснить принцип обращения с устройством. Или посетите курсы.
- Любой человек, работающий с этим устройством, должен быть отдохнувшим, здоровым и находиться в хорошей форме. Если по состоянию здоровья утомление запрещается, необходимо спросить у врача, можно ли работать с этим устройством.
- Не работайте с устройством под воздействием алкоголя, наркотических средств или лекарственных препаратов.

#### 3.2 Средства индивидуальной защиты

- Во избежание травм головы и конечностей, а также повреждения органов слуха необходимо носить предписанную одежду и средства защиты.

- Одежда должна быть подходящей (облегающей) и не стеснять движения.
- Средства индивидуальной защиты включают:
  - средства защиты слуха (например, беруши), особенно, когда рабочий день составляет более 2,5 часов
  - защитные очки;
  - крепкие амортизирующие и демпфирующие рабочие перчатки
  - безопасная обувь с нескользящей подошвой и стальным носком.

### 3.3 Обращение с бензином и маслом



#### **ОПАСНОСТЬ!**

#### **Взрыво- и пожароопасность**

Утечка топлива / воздушной смеси приводит к возникновению взрывоопасной атмосферы. Воспламенение, взрыв и пожар могут возникнуть в результате неправильного обращения с топливом к серьезным травмам и даже смерти.

- Не курите при обращении с бензином.
  - Обращайтесь с топливом только на открытом воздухе, а не в помещении.
  - Обязательно соблюдайте перечисленные ниже нормы поведения.
- Транспортируйте и храните топливо и масло только в разрешенных контейнерах. Убедитесь, что дети не имеют доступа к хранящемуся бензину и маслу.
  - Чтобы избежать загрязнения почвы (охрана окружающей среды), убедитесь, что при заполнении бензин и

масло не попадает непосредственно на землю. Используйте воронку для заполнения.

- Заправляйте устройство в закрытом помещении. Попадание на пол может привести к накоплению паров бензина, и, таким образом, вызвать воспламенение или даже взрыв.
- Немедленно протрите пролитое топливо с устройства и земли. Оставьте ткани, которыми вы вытерли бензин, сушиться в сухом и хорошо вентилируемом месте, прежде чем их утилизировать. В противном случае может возникнуть внезапное самовозгорание.
- В случае пролития бензина возникают пары бензина. Поэтому не запускайте устройство в том же месте, а на расстоянии не менее 3 м от него.
- Избегайте контакта кожи с нефтепродуктами. Не вдыхайте пары бензина. Всегда носите защитные перчатки во время дозаправки. Регулярно заменяйте и очищайте защитную одежду.

- Следите за тем, чтобы одежда не контактировала с бензином. В случае попадания бензина на одежду замените ее.
- Не заправляйте включенное устройство при работающем или горячем двигателе.

#### **3.4 Безопасность на рабочем месте**

- Работайте с устройством только на открытом воздухе, а не в помещении.
- Работайте только при дневном свете или ярком искусственном освещении.
- Перед выполнением работ с опасными продуктами предметами удалите из рабочей зоны, например, ветви, осколки стекла и остроконечные предметы, куски металла, камни.
- Обратите внимание на вашу устойчивость. Избегайте мокрой, скользкой поверхности.
- При работе ведите себя осторожно и медленно. Не бегите. Избегайте препятствий.

### 3.5 Безопасность людей, животных и имущества

- Используйте устройство только для тех задач, для которых оно предусмотрено. Нецелевое использование может привести к травмам и материальному ущербу.
- Не включайте устройство, если в рабочей зоне находятся люди и животные.
- Держите устройство на безопасном расстоянии от людей и животных или выключите его в случае приближения людей или животных.
- Не направляйте выхлопную газовую струю двигателя на людей и животных, а также на воспламеняющиеся продукты и предметы.
- Не прикасайтесь к заборной и вентиляционной решеткам, если двигатель работает. Вращающиеся детали оборудования могут нанести травмы.
- Всегда выключайте устройство, когда оно не требуется, например при изменении рабочей зоны, в случае проведения работ по техническому обслуживанию и уходу, при заполнении бензо-масляной смеси.
- Немедленно выключайте устройство при несчастном случае, чтобы предотвратить дальнейшие травмы и материальный ущерб.
- Не эксплуатируйте устройство с изношенными или поврежденными деталями. Изношенные или поврежденные детали могут привести к серьезным травмам.
- Храните устройство в недоступном для детей месте.

### 3.5.1 Вибрационная нагрузка



#### **ПРЕДУПРЕЖДЕНИЕ!**

#### **Опасность вибрации**

Фактическое значение вибрационной эмиссии при использовании устройства может отличаться от заявленного производителем значения. Наблюдайте следующие факторы воздействия до или во время использования:

- Используется ли устройство по назначению?
  - Материал разрезан или обработан правильно?
  - Находится ли устройство в хорошем рабочем состоянии?
  - Правильно ли заточен или установлен режущий инструмент?
  - Установлены ли кронштейны и, если требуется, дополнительные вибрационными ручки, и плотно ли они соединены с устройством?
- Эксплуатируйте устройство только с частотой вращения двигателя, необходимой для отдельной работы. Избегайте максимальной частоты вращения, чтобы снизить уровень шума и вибрации.
  - Из-за неправильного использования и технического обслуживания шум и вибрация устройства могут повыситься. Это наносит вред здоровью человека. В таких случаях немедленно выключайте устройство и обратитесь за его ремонтом в авторизованный сервисный центр.
  - Степень вибрационного напряжения зависит от выполняемой работы или использования устройства. Оцените и установите соответствующие перерывы в работе. В результате вибрационная нагрузка в течение всего рабочего времени будет значительно снижена.
  - Длительная эксплуатация устройства подвергает оператора вибрации и может вызвать проблемы с кровообращением (симптом «белого пальца»). Чтобы уменьшить этот риск, носите пер-

чатки и держите руки в тепле. В случае обнаружения симптома «белого пальца» немедленно обратитесь к врачу. Эти симптомы включают в себя: онемение, потерю чувствительности, покалывание, зуд, боль, слабость, изменение цвета или состояния кожи. Обычно эти симптомы влияют на пальцы, руки или пульс. При низких температурах риск возрастает.

- Делайте во время рабочего дня длительные перерывы, чтобы отдохнуть от шума и вибраций. Планируйте свою работу таким образом, чтобы разделить эксплуатацию устройств, которые создают сильные вибрации, на несколько дней.
- Если вы почувствуете дискомфорт или дисхромиию кожи при использовании устройства в руках, немедленно прекратите работу. Установите достаточные перерывы в работе. Работа без достаточных перерывов может привести к местной вибрационной болезни.
- Минимизируйте риск воздействия вибрации. Выполняйте обслуживание прибо-

ра в соответствии с инструкциями в руководстве по эксплуатации.

- Если оборудование используется часто, обратитесь к дилеру, чтобы приобрести антивибрационные аксессуары (например, ручки).
- Избегайте работы с прибором при температуре ниже 10 °С. В плане работы определите, как можно ограничить вибрационную нагрузку.

### 3.5.2 Акустическая нагрузка

Некоторая акустическая нагрузка, вызванная этим устройством, неизбежна. Выполняйте шумные работы в установленные и определенные сроки. При необходимости следует учитывать указания относительно «тихих часов» и ограничивать продолжительность работы наиболее необходимым. Для обеспечения личной защиты и защиты лиц, находящихся поблизости, необходимо носить беруши.

### 3.6 Безопасность устройства

- Используйте устройство только при следующих условиях:



- если оно не загрязнено, особенно бензином и маслом.
- если оно не имеет повреждений, особенно предохранительной решетки.
- если все элементы управления работают.
- если все дополнительные компоненты для определенного вида работ установлены на устройстве.
- Не перегружайте устройство. Оно предназначено для выполнения нетяжелых работ в частном секторе. Перегрузки приводят к повреждению устройства.
- Не блокируйте заборную и вентиляционную решетки во избежание перегрева двигателя.
- Немедленно выключите устройство в случае неправильного пуска двигателя и сильной вибрации. Это указывает на неисправность устройства.
- Не эксплуатируйте устройство с изношенными или поврежденными деталями. Всегда заменяйте все неисправные детали на оригинальные запасные части от

производителя. Если устройство эксплуатируется с изношенными или поврежденными деталями, к производителю не могут быть заявлены гарантийные требования.

#### 4 УСТАНОВКА



#### **ПРЕДУПРЕЖДЕНИЕ!**

#### **Опасность из-за неполной установки!**

Эксплуатация неполного устройства может привести к серьезным травмам.

- Используйте устройство только в полностью собранном состоянии!
- Перед включением проверьте наличие и исправность всех предохранительных и защитных устройств!

**ПРЕДУПРЕЖДЕНИЕ!**

**Опасность травмирования в результате ослабления деталей устройства**

Во время эксплуатации ослабленные детали устройства могут привести к серьезным травмам.

- Прикрепите режущие инструменты так, чтобы они не могли отсоединиться во время работы.

**4.1 Установка «велосипедной» ручки (02)**

1. Отвинтите фиксирующий винт (02/1).
2. Снимите верхнюю полусферу (02/2) с нижней полусферы (02/3).
3. Вставьте «велосипедную» ручку (02/4) в нижнюю полусферу.
4. Поместите верхнюю полусферу и свободно вкрутите фиксирующий винт.
5. Совместите «велосипедную» ручку так, чтобы расстояние А было меньше расстояния В (02/А, 02/В).

***Примечание:** Мотокоосу, оборудованную «велосипедной» ручкой, следует всегда держать справа от себя. Оба расстояния правильны, если центр режущей головки совпадает с центром тела.*

6. Затяните фиксирующий винт.

**4.2 Установка защитного щита (03, 04)****Закрепите защитный щит сверху (03)**

1. Поставьте мотокоосу режущей головкой (03/1) вверх.
2. Поднимите вал (03/2) на режущей головке и нажмите на защитный щит (03/3), насколько это возможно, в направлении режущей головки (03/а). Затем снова отложите вал и защитный щит.
3. Привинтите крепежную деталь (03/4) к защитному щиту с помощью двух винтов (03/5) Ø5 x 20 мм. Пока не затягивайте винты.

**Закрепите защитный щит снизу (04)**

1. Поставьте мотокоосу режущей головкой (04/1) вверх.
2. Исправьте положение защитного щита (04/2) так, чтобы отверстия (04/3) защитного щита и крепежная часть (03/4) лежали друг над другом.
3. Привинтите защитный щит снизу двумя винтами (04/4) Ø5 x 35 мм на крепежной части (03/4).
4. Затяните оба винта (03/5).

**4.3 Установка режущего полотна (05)****ПРЕДУПРЕЖДЕНИЕ!**

**Опасность серьезных травм!**

Из-за того, что контргайка легко перемещается, режущее полотно может ослабиться во время работы и привести к серьезным травмам.

- Обязательно замените контргайку, если она легко перемещается.

1. Поставьте мотокоосу режущей головкой (05/1) вверх.
2. Поместите режущее полотно (05/2) на прижим (05/3).  
**Примечание:** *Плечо прижима должно находиться точно в отверстии режущего полотна.*
3. Установите опорную плиту (05/4).
4. Установите чашу бегунов (05/5).
5. Убедитесь, что все установленные компоненты отцентрированы.
6. Навинтите контргайку (05/6) на вал, но пока не затягивайте.  
**Примечание:** *Левая резьба! Затяните контргайку против часовой стрелки!*
7. Вставьте вспомогательный штифт (05/7), чтобы заблокировать вал.
8. Затяните контргайку.  
**Примечание:** *Контргайка должна перемещаться с трудом! Если она легко перемещается, замените ее!*
9. Убедитесь, что режущее полотно с трудом перемещается и отцентрировано. Если нет, исправьте это!
10. Снова отсоедините вспомогательный штифт.

#### 4.4 Установка шпульки с леской (06)

1. Вставьте вспомогательный штифт (06/1), чтобы заблокировать вал.
2. Установите опорную плиту (06/2).
3. Установите защиту от наматывания (06/3), чтобы маркированная сторона была обращена к режущей головке (06/4).
4. Прикрутите шпульку с леской (06/5) на вал и затяните.  
**Примечание:** *Левая резьба! Затягивайте шпульку с леской в направлении по часовой стрелке!*
5. Вставьте защитную накладку (06/6) со встроенным лескообрезчиком на защитный щит, а затем вставьте пластмассовый фиксирующий винт (06/7).  
**Примечание:** *Пластмассовый фиксирующий винт уже вкручен в защитный щит при поставке.*  
**Предупреждение.** *Ни в коем случае не используйте шпульку с леской без защитной накладки и лескообрезчика!*
6. Снимите вспомогательный штифт.

## 5 ВВОД В ЭКСПЛУАТАЦИЮ



### ПРИМЕЧАНИЕ

Проверяйте устройство на предмет повреждений перед ежедневным вводом в эксплуатацию, после падения или других взаимодействий. Обеспечьте его ремонт перед использованием.

### 5.1 Установка плечевого ремня (07)

1. Наденьте плечевой ремень (см. глава 6.2 "Надевание плечевого ремня (10)", Стр. 625).
2. Вставить крюк-карабин (07/1) в петлю (07/2) на приборе.

### Проверьте длину плечевого ремня

1. Выполните несколько горизонтальных колебательных движений над землей без запуска двигателя (07/a). Режущая головка должна всегда двигаться на одной высоте над землей.
2. Если нет: Измените длину плечевого ремня и повторите колебательные движения.

### Балансировка мотокоосы

1. Отпустите навесную мотокоосу. Режущее полотно или шпулька с леской должны находиться на расстоянии 10 см над землей.
2. Если нет: Вставьте крюк-карабин (07/1) к другой петле (07/2) на устройстве и снова сбалансируйте.

## 5.2 Подготовка бензо-масляной смеси и заполнение (08)

### ВНИМАНИЕ!

#### Опасность повреждения двигателя

Чистый бензин может привести к повреждению и полному отказу двигателя. В этом случае производителю не могут быть заявлены какие-либо претензии по гарантии.

- Всегда эксплуатируйте двигатель с бензо-масляной смесью в установленном коэффициенте смешивания.

#### Приготовьте бензо-масляную смесь

Для 2-тактного двигателя потребуется:

- чистый, свежий бензин с октановым числом ниже 90. Бензин, которых хранился более 2 месяцев, приводит к образованию отложений в двигателе и его неисправности.
- высококачественное, синтетическое масло для 2-тактных двигателей

Сделайте бензо-масляную смесь 50:1 из этих двух компонентов:

Коэффициент смешивания	Бензин [литры]	2-тактное масло [миллилитры]
50 частей бензина: 1 часть 2-тактного масла	1 л	20 мл
	3 л	60 мл
	5 л	100 мл

1. Заполните бензин и 2-тактное масло в бутылку для смешивания топлива (см. таблицу в зависимости от размера бутылки для смешивания топлива).
2. Закройте бутылку для смешивания топлива и сильно встряхните несколько раз, чтобы бензо-масляная смесь тщательно перемешалась.

#### Залейте бензо-масляную смесь (08)

1. Остановите двигатель.
2. Поставьте прибор на ровную стабильную поверхность. Крышка топливного бака должна быть обращена вверх.
3. Протрите крышку (08/1) топливного бака (08/2), топливный бак и поверхность вокруг него, чтобы при заливании бензо-масляной смеси в топливный бак не попала грязь.
4. Медленно поднимите крышку топливного бака, чтобы бензо-масляная смесь, находящаяся под давлением в топливном баке, могла медленно проникнуть в окружающую среду. Закрепите крышку топливного бака.
5. Вставьте воронку (08/3) в заправочный штуцер (08/4) топливного бака.
6. Заполните подготовленную бензо-масляную смесь из бутылки для смешивания топлива (08/5) до нижнего края заправочного штуцера, но не превышайте его.
7. Уберите воронку и крепко закрутите крышку.
8. Протрите пролитую бензо-масляную смесь с устройства и устойчивой поверхности.

## 6 УПРАВЛЕНИЕ

### 6.1 Вращение «велосипедной» ручки (09)

«Велосипедную» ручку (09/1) можно вращать на валу (09/2), чтобы увеличить комфорт использования:

- Нормальное положение: «велосипедная» ручка находится под прямым углом, то есть 90 °, к валу (09/А).
- Поворотное положение: «велосипедную» ручку можно повернуть от 29 до 90 ° (09/В). Максимальное вращение достигается при совпадении обеих меток (09/З).  
*Примечание: Ни в коем случае не поворачивайте «велосипедную» ручку меньше чем на 29 ° при обрезке или кошении!*
- Положение для транспортировки: «Велосипедную» ручку можно повернуть так, чтобы она опиралась на вал (09/С).

### 6.2 Надевание плечевого ремня (10)

Продолжайте надевать плечевой ремень, как показано на рисунке (10).

- Во время работы всегда пользуйтесь плечевой ремень.
- Не навешивайте устройство, пока двигатель не запустится и не начнет работать на холостом ходу.

### 6.3 Эксплуатация двигателя (11)



#### **ОПАСНОСТЬ!**

#### **Угроза жизни из-за отравления**

Выхлопные газы двигателя содержат окись углерода, которая может убить человека через несколько минут.

- Ни в коем случае не эксплуатируйте двигатель в закрытых помещениях, а только на улице.
- Не вдыхайте отработавшие газы двигателя.
- Выключайте двигатель, если вы чувствуете боль, головокружение или слабость при использовании этого устройства. Немедленно обратитесь к врачу.

#### 6.3.1 Запуск двигателя

##### Перед запуском

- Положите мотокоосу на землю ровно и без препятствий. Режущий инструмент не должен касаться предметов или земли.

##### Во время запуска

- Не наступайте на вал, чтобы избежать повреждения вала или приводного вала, который находится в вале.
- Примите безопасное положение и надежно закрепите мотокоосу на фланце корпуса.

## Положения рукоятки подсоса

	
CHOKE (Подсос)	RUN (Работа)

### Холодный пуск

Если двигатель холодный, то есть если он не эксплуатировался более 5 минут, выполняется «холодный пуск».

1. Нажмите кнопку ВКЛ/ВЫКЛ (11/1).
2. **Зафиксируйте рычаг газа:**
  - Нажмите кнопку блокировки (11/2) и удерживайте ее нажатой.
  - Одновременно нажмите рычаг газа (11/3) и блокиратор рычага газа (11/4).
  - Отпустите кнопку блокировки. Рычаг газа включает полугаз.
3. Переведите рукоятку подсоса (11/5) в положение CHOKE (Подсос).
4. Быстро и сильно нажмите насос подкачки (11/6) приблизительно 7-10 раз.
5. **Запуск двигателя:**
  - Сильно прижмите устройство к земле рукой.
  - Потяните другой рукой за рукоятку стартера (11/7) сначала осторожно и медленно, пока не почувствуете сопротивление, а затем сильно и быстро вверх, пока вы снова не почувствуете сопротивление (примерно 1 длина руки).
  - Снова отпустите трос стартера, не отпуская рукоятку стартера.
  - Повторите предыдущий шаг несколько раз до тех пор, пока двигатель не запустится и заглохнет.
6. **Установите рукоятку подсоса в положение RUN (Работа):**
  - Сильно прижмите устройство к земле рукой.
  - Потяните другой рукой за рукоятку стартера (11/7) сначала осторожно и медленно, пока не почувствуете сопротивление, а затем сильно и быстро вверх, пока вы снова не почувствуете сопротивление (примерно 1 длина руки).

- Снова отпустите трос стартера, не отпуская рукоятку стартера.
- Повторите предыдущий шаг несколько раз до тех пор, пока двигатель не запустится и заглохнет.

7. Дайте двигателю прогреться в течение нескольких минут.
8. Быстро нажмите рычаг газа, чтобы отпустить блокиратор полугаза. Двигатель начнет работать на холостом ходу.

**Примечание:** Снова нажмите рычаг газа, если двигатель перестанет работать.

### Горячий пуск

Когда двигатель все еще прогрет, то есть вскоре после выключения, выполняется «горячий пуск». Подсос не используется.

1. Нажмите кнопку ВКЛ/ВЫКЛ (11/1).
2. Проверьте, находится ли рукоятка подсоса (11/5) в положении RUN (Работа).
  - Сильно прижмите устройство к земле рукой.
  - Потяните другой рукой за рукоятку стартера (11/7) сначала осторожно и медленно, пока не почувствуете сопротивление, а затем сильно и быстро вверх, пока вы снова не почувствуете сопротивление (примерно 1 длина руки).
  - Снова отпустите трос стартера, не отпуская рукоятку стартера.
  - Повторите предыдущий шаг несколько раз до тех пор, пока двигатель не запустится и заглохнет.
3. Быстро нажмите рычаг газа, чтобы отпустить блокиратор полугаза. Двигатель начнет работать на холостом ходу.
 

**Примечание:** Снова нажмите рычаг газа, если двигатель перестанет работать.

#### 6.3.2 Остановите двигатель

1. Отпустите рычаг газа (11/2), чтобы запустить двигатель на холостом ходу.
2. Выключите кнопку ВКЛ/ВЫКЛ (11/1).
3. Подождите, пока режущий инструмент не остановится.

## 6.4 Регулировка длины режущей лески в процессе эксплуатации (12)

В процессе эксплуатации устройства режущая леска укорачивается и расщепляется.

1. Оставьте двигатель работать на полный газ.
2. Несколько раз прижмите на шпульку с леской (12/1) к газону (12/а). В результате этого происходит подача дополнительной порции режущей лески из шпульки с леской (12/2) и автоматическое подрезание лескообрезчиком расщепленных концов лески.

## 7 РАБОЧЕЕ ПОВЕДЕНИЕ И СПОСОБ РАБОТЫ

- При пилении всегда следите за устойчивым положением.
- Обеспечьте правильную установку плечевого ремня, правильно отрегулировав положение при работе.
- Никогда не работайте на гладком, скользком холме или склоне.
- При работе на склоне всегда стойте ниже режущего инструмента.
- Всегда позволяйте двигателю работать в верхнем диапазоне скоростей во время обрезки и кошения, поскольку при этом мотокоса срезает лучше всего.

### Если режущее полотно или режущая леска заблокированы:

плотная растительность, молодые деревья или хвоя могут заблокировать режущее полотно и заклинить его. Высокая трава может заблокировать режущую леску.

- Избегайте блокировки:
  - Обратите внимание на направление, в котором наклоняется хвоя, и обрежьте ее с противоположной стороны.
  - Обрезайте высокую траву слоями. Продвигаться вперед всегда следует сверху вниз.
- В случае блокировки:
  - Немедленно остановите двигатель и удерживайте устройство так, чтобы лезвие не прыгало и не ломалось, чтобы предотвратить повреждение двигателя.

## 7.1 Функция триммера

- Равномерно перемещайте режущую головку в горизонтальном направлении из стороны в сторону.
- Всегда держите режущую головку параллельно земле.
- Не подносить устройство близко к растениям с нетвердыми стеблями.

### Низкая обрезка

- Переведите режущую головку с легким наклоном вперед так, чтобы режущая леска резала почти над землей.
- Всегда выполняйте резку от себя.

### Обрезка заборов и фундаментов

- Осторожно и медленно направляйте устройство так, чтобы режущая леска не касалась каких-либо препятствий.



### ПРИМЕЧАНИЕ

Обрезка каменных стен, фундаментов, заборов и деревьев приводит к увеличению износа лески.

### Обрезка вокруг стволов деревьев

- Осторожно и медленно направляйте устройство вокруг стволов деревьев так, чтобы режущая леска не касалась коры.
- Выполняйте обрезку вокруг стволов деревьев слева направо.
- Захватите траву и сорняки кончиком режущей лески и слегка наклоните режущую головку вперед.

## 7.2 Кошение

- Равномерно перемещайте режущую головку в горизонтальном направлении из стороны в сторону.
- Всегда держите режущую головку параллельно земле.
- Высокую траву следует срезать по частям. Продвигаться вперед всегда следует сверху вниз.
- Лучшая производительность скашивания достигается на очень высокой скорости. Поэтому не стоит перегружать устройство скашиванием высокой травы.

### Скашивание с шпулькой с леской

- Наклоните режущую головку под углом 30 ° вправо, чтобы отрезать кончик режущей лески. Медленно продолжайте.
- Не следует косить траву в непосредственной близости от твердых объектов (например, возле стены). На таких участках следует соблюдать безопасную дистанцию от объектов. Это также поможет защитить режущую леску от чрезмерного износа.

### Скашивание с помощью режущего полотна

- Обязательно используйте плечевой ремень.
- Проверяйте режущее полотно на предмет правильной сборки перед скашиванием.
- Не используйте режущее полотно, которое подходит для среза сорняков, для среза кустарников и молодых деревьев.



## ОСТОРОЖНО!

### Опасность травмирования из-за обратной отдачи!

Если режущее полотно касается твердых препятствий, это может привести к обратной отдаче.

- Не скашивайте с помощью режущего полотна рядом с твердыми препятствиями.

## 8 ТРАНСПОРТИРОВКА

### Транспортировка устройства между двумя рабочими зонами

1. Выключить двигатель.
2. Надежно удерживайте мотокоосу на плечевом ремне и за «велосипедную» ручку.
3. Аккуратно перейдите к следующей рабочей области. Не ставьте подвергайте опасности людей и животных.

### Транспортируйте устройство в транспортном средстве

1. По возможности: Опорожните бак, запустив двигатель.
2. Выключить двигатель.
3. Наденьте защитный чехол для транспортировки на режущее полотно.
4. Предотвратите опрокидывание устройства во время транспортировки и утечку бензо-масляной смеси.
  - Установите устройство на пол так, чтобы крышка топливного бака была повернута вверх. Топливный бак должен быть закрыт.
  - Закрепите устройство на земле.

## 9 ХРАНЕНИЕ

Если вы не намерены использовать устройство в течение более 2–3 месяцев, необходимо выполнить следующие работы, чтобы избежать повреждений:

1. Опорожнение топливного бака:
  - Оставьте двигатель работать, пока он не остановится сам по себе. После этого в топливном баке и карбюраторе не останется бензо-масляной смеси, и в них не смогут возникнуть отложения.
2. Очистка устройства:
  - Протрите все устройство и принадлежности с помощью тряпки для чистки. Не используйте бензин или другие растворители.
  - Удалите грязь со всех отверстий устройства (включая отверстия для охлаждения двигателя).
3. Смажьте маслом цилиндры:
  - Дайте прибору полностью остыть.
  - Отсоедините штекер свечи зажигания и отвинтите свечу зажигания (см. главу 10.5 "Уход за свечей зажигания (16)", Стр. 632).
  - Капните немного масла в отверстие свечи зажигания.
  - Медленно потяните рукоятку стартера, чтобы поршни двигались, а масло распределялось по цилиндру.
  - Замените свечу зажигания и вставьте штекер свечи зажигания.



4. Наденьте защитный чехол для транспортировки на режущее полотно.
5. Храните устройство по возможности в сухом месте.

**ОСТОРОЖНО!****Опасность травмирования**

Если во время хранения устройство доступно для детей и неуполномоченных пользователей, это может привести к травмам.

- Храните устройство только с надетым защитным кожухом для ножа.
- Храните устройство вдали от детей.

**10 ТЕХОБСЛУЖИВАНИЕ И УХОД****ОПАСНОСТЬ!****Угроза жизни из-за ненадлежащего обслуживания**

Обслуживание неквалифицированными лицами, а также использование неразрешенных запчастей могут привести к серьезным травмам и даже к смерти во время работы.

- Не удаляйте предохранительные приспособления и не выводите их из строя.
- Используйте только разрешенные оригинальные запчасти.
- Убедитесь, что устройство находится в рабочем и чистом состоянии путем регулярного и надлежащего обслуживания.



## ОСТОРОЖНО!

### Опасность травмирования

Движущиеся детали и детали с острыми краями могут привести к травмам.

- Всегда носите защитные перчатки во время технического обслуживания, ухода и очистки!

Правильное техобслуживание и уход необходимы для поддержания работоспособности и безопасности устройства. Обратите внимание на следующие моменты:

- Выполняйте работы по техническому обслуживанию и уходу, только если у вас есть необходимые знания и инструменты.
- Дождитесь, пока двигатель не остынет полностью.
- Заменяйте изношенные или неисправные детали оборудования только на оригинальные запасные части от производителя.
- Запрещается выполнять работы по техническому обслуживанию, которые не описаны в данном руководстве. Обратитесь для этого в авторизованный сервисный центр. Неразрешенные действия приводят к аннулированию гарантии производителя.

Периодичность работ по техническому обслуживанию и уходу приведена в графике технического обслуживания (см. *глава 10.8 "График технического обслуживания"*, Стр. 633).

Используйте только разрешенные режущие инструменты (см. *глава 2.8 "Разрешенные режущие инструменты"*, Стр. 614)!

### 10.1 Очистка защитного щита

Очищайте защитный щит, а также режущую головку, включая режущий инструмент, после каждого использования от прилипших остатков травы и грязи. Прилипшие остатки травы приводят к перегрузке и повреждению двигателя, приводного вала и коробки передач в режущей головке.

1. Выключить двигатель.
2. Осторожно удалите остатки травы и грязь с помощью палочки или отвертки, а также щетки.

### 10.2 Очистка/замена воздушного фильтра (13)

## ВНИМАНИЕ!

### Опасность повреждения двигателя

Эксплуатация двигателя без воздушного фильтра приведет к серьезному повреждению двигателя!

- Ни в коем случае не используйте устройство без воздушного фильтра.
- Регулярно очищайте воздушный фильтр.
- Замените поврежденный воздушный фильтр.

1. Демонтаж воздушного фильтра:
  - Ослабьте винт воздушного фильтра (13/1), пока корпус воздушного фильтра (13/2) не будет ослаблен.
  - Снимите корпус воздушного фильтра.

- Снимите губчатый фильтр (13/3) с рамы (13/4).
2. Очистите губчатый фильтр (13/3):
    - Выжмите губчатый фильтр и промойте водой с мылом. Не используйте бензин или другие растворители!
    - Оставьте губчатый фильтр сушиться до тех пор, пока он больше не будет содержать воду. Влажный фильтр может привести к работе двигателя с перебоями.
    - Тщательно очистите корпус воздушного фильтра тряпкой для чистки.
  3. Замена губчатого фильтра (13/3):
    - Замените губчатый фильтр, если он потерял упругость или распался на части.
  4. Монтаж воздушного фильтра:
    - Вставьте губчатый фильтр (13/3) в раму (13/4).
    - Установите корпус воздушного фильтра (13/2) и зафиксируйте его.
    - Вкручивайте винт воздушного фильтра (13/1) до тех пор, пока корпус воздушного фильтра не будет надежно закреплен.

### 10.3 Проверка/замена топливного фильтра (14)

Войлокоподобный топливный фильтр расположен внутри топливного бака и установлен на всасывающей головке. Если топливный фильтр затвердел, загрязнен или забит, в двигатель попадает меньшее количество топлива. В этом случае топливный фильтр необходимо заменить.

Рекомендуется проводить такие работы в авторизованном сервисном центре.

1. Подготовка устройства:
  - Очистка топливного бака: Оставьте двигатель работать, пока он не остановится сам по себе.
  - Поставьте прибор на ровную стабильную поверхность. Крышка (14/1) топливного бака (14/2) должна быть обращена вверх.

- Протрите крышку топливного бака, топливный бак и поверхность вокруг него, чтобы в топливный бак не попала грязь.
2. Проверка/замена топливного фильтра:
    - Отвинтите крышку (14/1) топливного бака (14/2). Закрепите крышку топливного бака.
    - Затем извлеките всасывающую головку (14/3) с помощью проволочного крюка из топливного бака.
    - Проверьте топливный фильтр (14/4). Если войлок затвердел, загрязнен или засорен: Снимите топливный фильтр и установите новый топливный фильтр на всасывающую головку.
  3. Вставьте всасывающую головку обратно в топливный бак.
  4. Подготовка бензо-масляной смеси и заполнение (см. глава 5.2 "Подготовка бензо-масляной смеси и заполнение (08)", Стр. 624).

### 10.4 Регулировка боуденовских тросов (15)



#### **ПРЕДУПРЕЖДЕНИЕ!**

**Вращающийся режущий инструмент!**

Вращающийся режущий инструмент может привести к серьезным травмам.

- Регулируйте боуденовский трос только при выключенном двигателе.
- Выполняйте функциональные испытания, только если мотокоса находится в лежачем положении.

Производитель мотокоосы правильно отрегулировал боуденовские тросы. При значительном изменении положения «велосипедной» ручки боуденовский трос может удлиниться, что нарушит работу рычага газа. В результате режущий инструмент не останавливается после запуска двигателя и отключения блокировки полугаза.

1. Поверните установочный винт (15/1), чтобы сократить или удлинить боуденовский трос (15/2).
2. Запустите двигатель и быстро нажмите рычаг газа так, чтобы блокировка полугаза отключилась. (см. глава 6.3.1 "Запуск двигателя", Стр. 625).
3. Проверьте, остановился ли режущий инструмент. Если нет: повторите настройку.

### 10.5 Уход за свечей зажигания (16)

1. Демонтаж свечи зажигания:
  - Отсоедините штекер свечи зажигания (16/1).
  - С помощью ключа свечи зажигания (16/2) отвинтите свечу зажигания (16/3).
2. Оценка схемы свечи зажигания:
  - Если цвет свечи зажигания рыже-коричневый: Двигатель работает нормально, свеча зажигания в порядке. При необходимости: Тщательно очистите свечу зажигания тонкой проволочной щеткой (16/4).
  - Если свеча зажигания грязная, жирная, покрытая коркой, оплавленная или в случае ее замыкания: Свеча зажигания повреждена. Замените свечу зажигания на новую. Используйте предписанные свечи зажигания (см. глава 11 "Технические характеристики", Стр. 634).
  - Если через короткое время свеча зажигания снова придет в неисправность, двигатель и настройки карбюратор необходимо проверить в авторизованном сервисном центре.
3. Проверьте межэлектродное расстояние:
  - С помощью щупа (16/5) проверьте, соответствует ли межэлектродное расстояние (16/6) значению 0,6–0,7 мм. Если нет, то тщательно согните электроды или осторожно согните их в направлении друг от друга.

4. В случае достижения предписанного интервала или неисправности свечи зажигания:
  - Замените свечу зажигания на новую. Используйте свечу зажигания указанного типа (см. технические характеристики).
5. Монтаж свечи зажигания:
  - При этом убедитесь, что уплотнение (16/7) установлено на свече зажигания.
  - Замените свечу зажигания вручную и затяните ключом свечи зажигания (крутящий момент 12-15 Нм).
  - Снова вставьте штекер свечи зажигания.

### 10.6 Смазывание редуктора режущей головки (17)

1. Установите мотокоосу на пол так, чтобы режущая головка (17/1) была повернута вверх.
2. Отвинтить резьбовую пробку наливного отверстия (17/2) и снимите уплотнительное кольцо (17/3).
3. Смажьте небольшим количеством трансмиссионной смазки (смазка для тяжелых условий эксплуатации 126632).
4. Закрутите резьбовую пробку наливного отверстия с уплотнительным кольцом.

### 10.7 Заточка лескообрезчика (18)

1. Ослабьте крепежные винты (18/1).
2. Вкрутите лескообрезчик (18/2) в тиски и заточите его с помощью пилки. Обрабатывайте только в одном направлении.
3. Прикрепите лескообрезчик к защитному щиту (18/3) с помощью крепежных винтов. Затяните крепежные винты.

## 10.8 График технического обслуживания

Приведенные ниже работы пользователь может выполнять самостоятельно. Все прочие работы по техническому обслуживанию, обслуживанию и ремонту должны осуществляться в авторизованном сервисном центре.

Операция	1 раз каждые 5 раб.ч.	перед каждым использованием	ежедневно	каждые 50 раб.ч.	каждые 100 раб.ч.	по необходимости	перед началом сезона, ежегодно
<b>Карбюратор</b>							
Проверка холостого хода		X					
<b>Воздушный фильтр</b>							
выполнить очистку		X					
заменить						X	
<b>Свеча зажигания</b>							
проверить межэлектродное расстояние, при необходимости отрегулировать				X			
заменить					X	X	
<b>Впуск охлаждающего воздуха</b>							
выполнить очистку			X			X	X
<b>Шумоглушители</b>							
Осмотр, проверка состояния		X					
<b>Топливный бак</b>							
выполнить очистку				X			X
<b>Топливный фильтр</b>							
заменить							X
<b>Смазка редуктора</b>							
проверить			X				X
<b>Металлический режущий инструмент</b>							
проверьте (на наличие трещин и повреждений)		X					
заменить						X	

Операция	1 раз каждые 5 раб.ч.	перед каждым использованием	ежедневно	каждые 50 раб.ч.	каждые 100 раб.ч.	по необходимости	перед началом сезона, ежегодно
<b>Элементы управления</b>							
(выключатель Start/Stop, рычаг газа, фиксатор приоткрытого дросселя, трос стартера)		X					
<b>Все доступные винты</b> (кроме установочных)							
подтянуть	X					X	X
<b>Все устройство</b>							
Осмотр, проверка состояния		X					
выполнить очистку			X			X	X

**ПРИМЕЧАНИЕ**

При тяжелых нагрузках и высоких температурах могут потребоваться более короткие интервалы обслуживания, чем в приведенной выше таблице.

**11 ТЕХНИЧЕСКИЕ ХАРАКТЕРИСТИКИ**

	132 Артикульный номер: 127433	141 Артикульный номер: 127434
Сухой вес	9,0 кг	
Тип двигателя	132	141
■ Рабочий объем	32,6 см <sup>3</sup>	39,8 см <sup>3</sup>
■ внутренний диаметр цилиндра x длина хода поршня	36 x 32 мм	40 x 32 мм
■ Максимальная мощность двигателя	0,9 кВт (1,22 л.с.)	1,25 кВт (1,7 л.с.)
■ Мощность двигателя при 7000 мин. <sup>-1</sup>	0,9 кВт (1,22 л.с.)	1,25 кВт (1,7 л.с.)
■ Максимальный крутящий момент при 6000 мин. <sup>-1</sup>	1,6 Нм	1,7 Нм
■ Частота вращения на холстом ходу	2500 – 3000 мин. <sup>-1</sup>	
■ Свеча зажигания	NGK BPMR6A	
■ Удельный расход топлива	610 г/кВт	
■ Бензин	неэтилированный, минимальное октановое число: 90	
■ Масло	синтетическое, для 2-тактных двигателей	

	132 Артикульный номер: 127433	141 Артикульный номер: 127434
■ Соотношение рабочей смеси [бензин : масло для 2-тактных двигателей]	50:1	
Объем топливного бака	0,7 л (700 см <sup>3</sup> )	
Ручка	«Велосипедная» ручка	
Ширина среза режущего полотна (диаметр)	25,5 см	
Ширина среза шпулки с леской (диаметр)	40 см	
Плечевой ремень	Двойной наплечный ремень	
Режущее полотно	3-зубчатое	
■ Толщина	3 мм	
Максимальная скорость:		
■ 4-зубчатое режущее полотно	макс. 10000 мин. <sup>-1</sup>	
■ Шпулка с леской	макс. 10000 мин. <sup>-1</sup>	
Измеряется уровень звукового давления L <sub>pA</sub> Погрешность измерения	95,3 дБ(A) K = 3,0 дБ(A)	95,7 дБ(A) K = 3,0 дБ(A)
Измеряемый уровень звукового давления L <sub>wA</sub> Погрешность измерения	110,0 дБ(A) K = 3,0 дБ(A)	110,0 дБ(A) K = 3,0 дБ(A)
Гарантированный уровень звуковой мощности	113,0 дБ(A)	113,0 дБ(A)
Измеренный уровень вибрации «велосипедной» ручки Погрешность измерения	7,6 м/с <sup>2</sup> K = 1,5 м/с <sup>2</sup>	8,2 м/с <sup>2</sup> K = 1,5 м/с <sup>2</sup>

## 12 УСТРАНЕНИЕ НЕИСПРАВНОСТЕЙ

Неисправность	Причина	Способы устранения
<b>Двигатель не запускается или запускается с трудом.</b>	Запуск двигателя был выполнен неправильно.	см. глава 6.3.1 "Запуск двигателя", Стр. 625
	Свеча зажигания загрязнена, неисправна или межэлектродное расстояние неправильно.	см. глава 10.5 "Уход за свечей зажигания (21)", Стр. 632
	Воздушный фильтр загрязнен.	см. глава 10.2 "Очистка/замена воздушного фильтра (20)", Стр. 630
	Топливный фильтр изношен.	см. глава 10.3 "Проверка/замена топливного фильтра (14)", Стр. 631
	Настройки карбюратора неправильные.	Обратитесь в авторизованный сервисный центр.
	Рукоятка подсоса в положении CHOKE (Подсос).	Установите рукоятку подсоса в положение RUN (Работа).
<b>Двигатель запускается, однако его частота вращения низкая.</b>	Рукоятка подсоса в положении CHOKE (Подсос).	Установите рукоятку подсоса в положение RUN (Работа).
	Воздушный фильтр загрязнен.	см. глава 10.2 "Очистка/замена воздушного фильтра (13)", Стр. 630
	Топливный фильтр изношен.	см. глава 10.3 "Проверка/замена топливного фильтра (14)", Стр. 631
	Настройки карбюратора неправильные.	Обратитесь в авторизованный сервисный центр.
<b>Двигатель работает не плавно и частота вращения двигателя увеличивается, когда газ не поступает.</b>	Свеча зажигания загрязнена, неисправна или межэлектродное расстояние неправильно.	см. глава 10.5 "Уход за свечей зажигания (21)", Стр. 632
	Настройки карбюратора неправильные.	Обратитесь в авторизованный сервисный центр.
<b>Отработавшие газы двигателя сильно дымятся и имеют синеватый оттенок.</b>	Содержание масла в бензо-масляной смеси слишком высокое.	Добавьте бензо-масляную смесь с правильным коэффициентом смешивания (см. глава 5.2 "подготовка и заполнение бензо-масляной смеси", Стр. 624).
	Настройки карбюратора неправильные.	Обратитесь в авторизованный сервисный центр.



Неисправность	Причина	Способы устранения
<b>Двигатель начинает ненормально и сильно вибрировать.</b>	Детали устройства/двигателя отсоединены и (или) повреждены.	<ol style="list-style-type: none"> <li>1. Остановите двигатель.</li> <li>2. Проверьте устройство на повреждения.</li> <li>3. Проверьте свечу зажигания (см. <i>глава 10.5 "Уход за свечей зажигания (16)"</i>, Стр. 632).</li> <li>4. Обратитесь в авторизованный сервисный центр.</li> </ol>

### 13 СЕРВИСНОЕ ОБСЛУЖИВАНИЕ

Если у вас есть вопросы относительно гарантии, ремонта или запасных частей, обратитесь в ближайший сервисный центр AL-KO.

Адрес можно найти в Интернете по следующему адресу:

[www.al-ko.com/service-contacts](http://www.al-ko.com/service-contacts)

### 14 ГАРАНТИЯ

Мы устраняем возможные дефекты материалов или производства в течение срока давности, установленного законом в отношении рекламаций по качеству, путем ремонта или замены изделия. Срок давности определяется законодательством страны, в которой было приобретено устройство.

Наше гарантийное обязательство действительно только при: Гарантия аннулируется при:

- Соблюдайте данное руководство по эксплуатации
- надлежащем обращении;
- использовании оригинальных запасных частей.
- самостоятельных попытках ремонта;
- самостоятельных технических изменениях;
- использовании не по назначению.

Гарантия не распространяется на:

- повреждения лакокрасочного покрытия, вызванные нормальным износом;
- изнашивающиеся части, обозначенные в ведомости запасных частей рамкой xxxxxx (x).
- двигатели внутреннего сгорания (на них распространяются гарантийные положения соответствующего производителя).

Гарантийный срок начинается после покупки первым конечным пользователем. Определяющим фактором служит дата на документе, подтверждающем покупку. Обращайтесь с настоящим сертификатом и документом, подтверждающим покупку, к своему дилеру или в ближайший авторизованный сервисный центр. Настоящий сертификат не касается гарантируемых законом прав на претензии покупателя к продавцу.

**15 ДЕКЛАРАЦИЯ О СООТВЕТСТВИИ СТАНДАРТАМ ЕС**

Настоящим заявляем, что данный продукт в реализуемой на рынке форме соответствует требованиям гармонизированных директив ЕС, стандартов безопасности ЕС и специальных стандартов, распространяющихся на данный продукт.

<b>Продукт</b> Мотокоса	<b>Производитель</b> AL-KO Geräte GmbH Ichenhauser Str. 14 D-89359 Kötz	<b>Лицо, ответственное за составление документа</b> Andreas Hedrich Ichenhauser Str. 14 D-89359 Kötz
<b>Серийный номер</b> G1071022		
<b>Тип</b> 132 141	<b>Директивы ЕС</b> 2006/42/EC 2014/30/EC 2000/14/EC	<b>Гармонизированные стандарты</b> EN ISO 11806-1:2011 EN ISO 14982:2009 Kötz, 26.10.2017 г.
<b>Уровень звуковой мощности</b> EN ISO 3744 Измеренный/гарантированный 132: 110/113 дБ(А) 141: 110/113 дБ(А)	<b>Оценка соответствия</b> 2000/14/EC Приложение V	 Wolfgang Hergeth Управляющий директор

## ПЕРЕКЛАД ОРИГІНАЛУ ПОСІБНИКА З ЕКСПЛУАТАЦІЇ

### Зміст

1	Інформація про посібник із експлуатації .....	641
1.1	Умовні позначення та сигнальні слова .....	641
2	Опис пристрою .....	641
2.1	Використання за призначенням .....	641
2.2	Приклади неправильного використання .....	641
2.3	Залишкові небезпеки .....	642
2.4	Комплект поставки .....	642
2.5	Умовні позначення на пристрої .....	642
2.6	Запобіжні та захисні елементи .....	643
2.7	Візуальний огляд виробу (01) .....	643
2.8	Дозволені ріжучі інструменти .....	644
3	Правила техніки безпеки .....	644
3.1	Оператори .....	644
3.2	Засоби індивідуального захисту .....	645
3.3	Поводження з бензином і маслом .....	645
3.4	Безпека на робочому місці .....	646
3.5	Безпека людей, тварин і майна .....	647
3.5.1	Вібраційне навантаження .....	648
3.5.2	Акустичне навантаження .....	649
3.6	Безпека пристрою .....	649
4	Складання .....	650
4.1	Монтаж «велосипедної» ручки (02) .....	650
4.2	Встановлення захисного щита (03, 04) .....	651
4.3	Встановлення ріжучого елемента (05) .....	651
4.4	Встановлення шпильки з волосінню (06) .....	652
5	Введення в експлуатацію .....	652
5.1	Встановлення ремня для перенесення (07) .....	652
5.2	Підготування бензо-масляної суміші і заповнення (08) .....	652
6	Експлуатація .....	653
6.1	Обертання «велосипедної» ручки (09) .....	653
6.2	Надягання ремня для перенесення (10) .....	653
6.3	Експлуатація двигуна (11) .....	654
6.3.1	Запуск двигуна .....	654
6.3.2	Зупинка двигуна .....	655
6.4	Регулювання довжини ріжучої волосіні під час експлуатації (12) .....	655
7	Робоча поведінка та спосіб роботи .....	655
7.1	Функція тримера .....	655
7.2	Косіння .....	656
8	Транспортування .....	656

9	Зберігання.....	657
10	Технічне обслуговування та догляд .....	657
10.1	Очищення захисного щита .....	658
10.2	Очищення/заміна повітряного фільтра (13).....	658
10.3	Перевірка/заміна паливного фільтра (14).....	659
10.4	Регулювання боуденівських тросів (15) .....	659
10.5	Догляд за свічкою запалювання (16).....	660
10.6	Змашування редуктора ріжучої головки (17).....	660
10.7	Заточення відрізного ножа волосіні (18) .....	660
10.8	Графік технічного обслуговування .....	661
11	Технічні характеристики .....	662
12	Усунення несправностей .....	664
13	Сервісне обслуговування .....	665
14	Гарантія.....	665
15	Декларація про відповідність стандартам ЄС .....	666

## 1 ІНФОРМАЦІЯ ПРО ПОСІБНИК ІЗ ЕКСПЛУАТАЦІЇ

- Німецька версія містить оригінальний посібник із експлуатації. Всі інші мовні версії — це переклади оригінального посібника з експлуатації.
- Обов'язково прочитайте цей посібник із експлуатації перед введенням в експлуатацію. Це є необхідною умовою безпечної та безвідмовної роботи.
- Завжди тримайте цей посібник із експлуатації під рукою, щоб прочитати його, якщо вам знадобиться інформація про пристрій.
- Передавайте пристрій іншим особам тільки разом з цим посібником із експлуатації.
- Прочитайте та дотримуйтеся вказівок з техніки безпеки та попереджень, що містяться в цьому посібнику з експлуатації.

### 1.1 Умовні позначення та сигнальні слова



#### НЕБЕЗПЕКА!

Вказує на небезпечну ситуацію, яка, якщо її не уникнути, призводить до смерті або серйозних травм.



#### ПОПЕРЕДЖЕННЯ!

Вказує на потенційно небезпечну ситуацію, яка, якщо її не уникнути, може призвести до смерті або серйозних травм.



#### ОБЕРЕЖНО!

Вказує на потенційно небезпечну ситуацію, яка, якщо її не уникнути, може призвести до травмування легкої та середньої тяжкості.

## УВАГА!

Вказує на ситуацію, яка, якщо її не уникнути, може призвести до майнового збитку.



#### ПРИМІТКА

Спеціальні вказівки для кращого розуміння та полегшення роботи.

## 2 ОПИС ПРИСТРОЮ

У цьому посібнику користувача описано ручну електрокосарку з бензиновим двигуном.

### 2.1 Використання за призначенням

Мотокоса, оснащена шпулькою з волосінню, придатна для зрізання трави та аналогічної рослинності. Завдяки ріжучому елементу вона підходить для скошування більш товстих зелених рослин, молодого підліска і чагарників. Мотокоса повинна бути спрямована паралельно до поверхні ґрунту.



#### ПРИМІТКА

Використання пристрою може бути обмежено національними та місцевими правилами, що стосуються часу роботи, шуму і викидів вихлопних газів. Почитайте цей розділ!

Цей пристрій призначено для приватного використання. Будь-яке інше використання або несанкціоновані зміни та доповнення конструкції вважаються використанням не за призначенням і призводять до анулювання гарантії, а також втрати відповідності (знак СЕ) та відмови від будь-якої відповідальності за шкоду, завдану користувачеві або третій стороні виробника.

### 2.2 Приклади неправильного використання

- Не підрізайте кущі, живоплоти, дерева або квіти.
- Не піднімайте пристрій з землі під час експлуатації.
- Не використовуйте інші засоби, окрім оригінальних ріжучих інструментів виробника (різальний елемент, шпулька з волосінню)

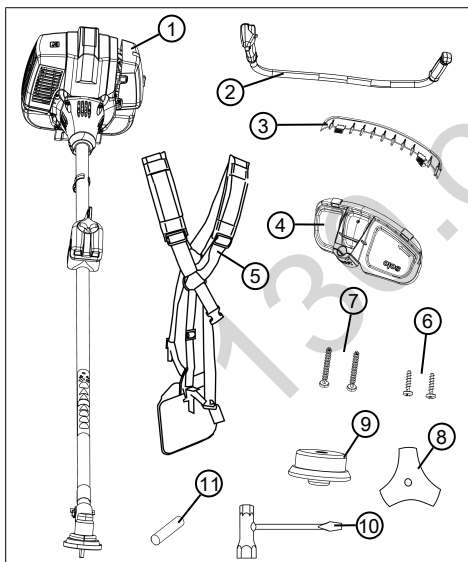
### 2.3 Залишкові небезпеки

Навіть за умови використання пристрою за призначенням залишаються ризики, які неможливо повністю виключити. Залежно від типу пристрою, його конструкції та умов застосування неможливо виключити наступні потенційні небезпеки:

- Відкидання зрізаного матеріалу, землі і дрібних каменів
- Відкидання відрізаних частин від ріжучої волосіні
- Вдихання часток зрізаного матеріалу за відсутності респиратора.
- Пошкодження слуху за відсутності берушів.
- Нанесення порізів у разі контакту з гострими рухомими деталями ріжучої волосіні

### 2.4 Комплект поставки

Комплект поставки включає в себе перелічені позиції. Перевірте наявність всіх позицій:



Но-мер	компонента
1	Мотокоса з валом і ріжучою головкою
2	«Велосипедна» ручка
3	Захисна накладка з відрізним ножем волосіні

Но-мер	компонента
4	Захисний щит (з прикрученим пластмасовим запобіжним гвинтом для захисної накладки)
5	Подвійний плечовий ремінь
6	2 гвинта Ø5 x 20 мм
7	2 гвинта Ø5 x 35 мм
8	3-зубчастий ріжучий елемент
9	Шпилька з волосінню
10	Свічковий ключ із викруткою
11	Допоміжний штифт (для кріплення ріжучого елемента і шпильки з волосінню)

### 2.5 Умовні позначення на пристрої

Умовне позначення	Значення
	Гарячі поверхні. Не торкайтеся!
	Будьте особливо обережні під час користування пристроєм.
	Перед введення в експлуатацію прочитайте посібник з експлуатації!
	Носіть захисну каску, захисні навушники та окуляри!
	Надягайте захисні рукавиці!
	Використовуйте неслизьке взуття.

Умовне позначення	Значення
	Тримайтеся на безпечній відстані від різального інструмента!
	Небезпека: під час роботи від пристрою можуть відлітати сторонні предмети!
	Небезпека: під час роботи від пристрою можуть відлітати сторонні предмети!
	Не торкайтеся нерухомих предметів!
	Безпечна відстань від пристрою до людей, що знаходяться поблизу, має становити мінімум 15 м.

## 2.6 Запобіжні та захисні елементи



**ПОПЕРЕДЖЕННЯ!**  
**Небезпека травмування**  
 Несправність або відсутність запобіжних та захисних пристроїв можуть призвести до серйозних травм.

- Несправні запобіжні та захисні елементи слід відремонтувати.
- У жодному разі не виводьте з ладу запобіжні та захисні пристрої.

### Аварійна зупинка

У разі екстреної ситуації відключіть двигун за допомогою кнопки УВІМК./ВИМК.

## Захисний щит

Захищає користувача від ріжучого елемента, що обертається, і предметів, які можуть бути відкинуті ріжучим елементом, що обертається.

### «Велосипедна» ручка

Захищає ноги оператора від обертового ріжучого елемента та катушки з ріжучою волосінню.

## 2.7 Візуальний огляд виробу (01)

Номер	компонента
1	Ріжучий елемент або шпулька з волосінню
2	Ріжуча головка з кутовою передачею
3	Захисний щит і:
4	■ Захисна накладка
5	■ Відрізний ніж волосіні
6	Вал із внутрішнім приводним валом
7	«Велосипедна» ручка
8	Комбінована ручка і:
9	■ Кнопка блокування
10	■ Важіль газу
11	■ Обмежувач півгазу
12	■ Кнопка УВІМК./ВИМК. двигуна
13	■ Блокатор важеля газу
14	Ремінь для перенесення
15	Блок циліндрів двигуна і:
16	■ Корпус повітряного фільтра
17	■ Гвинт повітряного фільтра
18	■ Паливний бак
19	■ Кришка паливного бака
20	■ Ручка стартера
21	■ Кришка свічки запалювання
22	■ Важіль підкачки
23	■ Фланець корпусу
24	■ Насос підкачки

### 2.8 Дозволені ріжучі інструменти

Дозволено використовувати тільки оригінальні ріжучі інструменти виробника, перелічені тут:

- Шпилька з волосінню, № замовлення: 127235
- 4-зубчатий ріжучий елемент, № замовлення: 127239
- 3-зубчатий ріжучий елемент, № замовлення: 127240



### НЕБЕЗПЕКА!

#### Небезпека для життя через ріжучі інструменти!

Недозволені ріжучі інструменти (наприклад, багатоелементні металеві ріжучі інструменти з шарнірними ланцюгами та ножами), а також пошкоджені ріжучі інструменти (наприклад, тріщини, розриви) можуть привести до серйозних травм і навіть до смерті.

- Використовуйте тільки дозволені оригінальні ріжучі інструменти виробника.
- Негайно замініть пошкоджені ріжучі інструменти!

Використання недозволених ріжучих інструментів не відповідає передбачуваному використанню (див. розділ 2.1 "Використання за призначенням", сторінка 641)!

## 3 ПРАВИЛА ТЕХНІКИ БЕЗПЕКИ



### ОБЕРЕЖНО!

#### Небезпека втрати слуху

Пристрій видає сильний шум під час роботи. Це може привести до погіршення слуху оператора, а також людей і тварин, які знаходяться поблизу.

- Використовуйте беруші під час роботи.
- Тримайте пристрій на безпечній відстані від людей та тварин або вимкніть його в разі наближення людей або тварин.



### ПРИМІТКА

Переконайтеся, що ви знаєте, як керувати пристроєм. Дізнайтеся, зокрема, як негайно зупинити пристрій.

### 3.1 Оператори

- Особам, які не досягли 16-річного віку або не ознайомлені з посібником з експлуатації, заборонено використовувати пристрій. Дотримуйтеся всіх місцевих норм безпеки щодо мінімального віку оператора.



- Якщо ви працюєте з таким пристроєм вперше: Дозвольте продавцеві або будь-якому іншому фахівцю роз'яснити принцип роботи пристрою. Або пройдіть навчання.
- Будь-яка людина, що працює з цим пристроєм, повинна бути відпочилим, здоровим і перебувати в хорошій формі. Якщо за станом здоров'я не можна втомлюватися, слід запитати у лікаря, чи можна працювати з цим пристроєм.
- Не використовуйте прилад, перебуваючи під впливом алкоголю, наркотичних речовин або медикаментів.

### 3.2 Засоби індивідуального захисту

- Щоб уникнути травм голови і кінцівок, а також пошкодження органів слуху, необхідно носити відповідний одяг і засоби захисту.
- Одяг має бути відповідним (облягати) і не заважати руху.
- До засобів індивідуального захисту належать:
  - засоби захисту слуху (наприклад, беруші), особливо, коли робочий день становить понад 2,5 годин;

- захисні окуляри;
- міцні амортизуючі та демпфуючі робочі рукавички;
- безпечне взуття з нековзкою підошвою і сталевим носком.

### 3.3 Поводження з бензином і маслом



#### НЕБЕЗПЕКА!

#### Вибухо- і пожежонебезпека

Витік бензо-повітряної суміші призводить до виникнення вибухонебезпечної атмосфери. Запалення, вибух і пожежа можуть виникнути в результаті неправильного поводження з паливом та призвести до серйозних травм і навіть смерті.

- Не паліть під час поводження з бензином.
  - Працюйте з паливом лише на відкритому повітрі, а не в приміщенні.
  - Обов'язково дотримуйтеся перелічених нижче норм поведінки.
- Транспортуйте та зберігайте бензин та масло тільки у призначених для цього каністрах. Переконайтеся, що у

дітей немає доступу до бензину та масла, яке ви зберігаєте.

- Щоб уникнути забруднення ґрунту (охорона довкілля), зробіть усе можливе, щоб уникнути протікання бензину та масла під час заповнення на землю. Для заповнення використовуйте лійку.
- У жодному разі не заправляйте пристрій у закритих приміщеннях. Є імовірність накопичення пари бензину і як наслідок спалаху чи навіть вибуху.
- Негайно витріть пролитий бензин з пристрою та ґрунту. Перед утилізацією ганчірок, які ви використовували для витирання бензину, дайте їм висохнути у місці, яке добре провітрюється. В іншому разі можливе раптове самозаймання.
- У разі пролиття бензину виникають пари бензину. Тому не запускайте пристрій в тому ж місці, а лише на відстані не менше 3 м від нього.
- Уникайте потрапляння мінерального масла на шкіру. Не вдихайте пару бензину. Перед заправлянням пристрою завжди надягайте захисні

рукавиці. Регулярно змінюйте та очищайте захисний одяг.

- Стежте, щоб бензин не потрапив на ваш одяг. У разі потрапляння бензину на одяг негайно переодягніться.
- У жодному разі не заправляйте пристрій під час роботи двигуна і тоді, коли він гарячий.

### 3.4 Безпека на робочому місці

- Експлуатуйте пристрій лише на відкритому повітрі, а не в приміщенні.
- Працюйте тільки за денного світла або яскравого штучного освітлення.
- Перед виконанням робіт з небезпечними продуктами предметами видаліть з робочої зони, наприклад, гілки, уламки скла та гострі предмети, шматки металу, каміння.
- Зверніть увагу на вашу стійкість. Уникайте мокрої, слизької поверхні.
- Працюйте обережно та повільно. Не біжіть. Уникайте перешкод.

### 3.5 Безпека людей, тварин і майна

- Використовуйте пристрій лише для тих завдань, для яких він передбачений. Нецільове використання може призвести до травм і матеріальних збитків.
- Не вмикайте пристрій, якщо в робочій зоні перебувають люди та тварини.
- Тримайте пристрій на безпечній відстані від людей та тварин або вимкніть його в разі наближення людей або тварин.
- Не спрямовуйте вихлопний газовий струмінь двигуна на людей і тварин, а також на займисті речовини і предмети.
- Не торкайтеся решітки повітрязбірника і вентиляційної решітки, якщо двигун працює. Обертові деталі пристрою можуть завдавати травми.
- Завжди вимикайте пристрій, коли він вам не потрібен, наприклад у разі зміни робочої зони, проведення робіт з техобслуговування та догляду, під час заповнення бензомалярної суміші.
- Негайно вимикайте пристрій у разі нещасного випадку, щоб запобігти подальшим травмам і матеріальним збиткам.
- Не використовуйте пристрій зі зношеними або пошкодженими деталями. Зношені або пошкоджені деталі можуть призвести до серйозних травм.
- Зберігайте пристрій у недоступному для дітей місці.

### 3.5.1 Вібраційне навантаження



#### ПОПЕРЕДЖЕННЯ!

#### Небезпека вібрації

Фактичне значення вібраційної емісії під час використання пристрою може відрізнятись від заявленого виробником значення. Спостерігайте за наведеними нижче факторами впливу до або під час використання:

- Чи використовується пристрій за призначенням?
  - Чи матеріал розрізаний або оброблений правильно?
  - Чи пристрій перебуває в робочому стані?
  - Чи правильно загострений або встановлений різальний інструмент?
  - Чи встановлені кронштейни і, якщо потрібно, додаткові вібраційні ручки, і чи щільно вони з'єднані з пристроєм?
- Експлуатуйте пристрій тільки з частотою обертання двигуна, необхідною для виконання окремої роботи. Уникайте максимальної частоти обертання, щоб знизити рівень шуму і вібрації.
- Через неправильну експлуатацію та технічне обслуговування шум і вібрація пристрою можуть підвищитися. Це завдає шкоди здоров'ю людини. У таких випадках негайно вимкніть пристрій і зверніться за його ремонтом в авторизований сервісний центр.
  - Ступінь вібраційного навантаження залежить від виконуваної роботи або використання пристрою. Оцініть і встановіть відповідні перерви в роботі. В результаті вібраційне навантаження протягом всього робочого часу буде значно знижено.
  - Тривала експлуатація пристрою наражає оператора на вібрації і може викликати проблеми з кровообігом (симптом «білого пальця»). Щоб зменшити цей ризик, носіть рукавички та тримайте руки в теплі. У разі виявлення симптому «білого пальця» негайно зверніться до лікаря. До цих симптомів належать: оніміння, втрата чутливості, поколювання,

свербіж, біль, слабкість, зміна кольору або стану шкіри. Зазвичай ці симптоми впливають на пальці, руки або пульс. За низьких температур ризик зростає.

- Робіть під час робочого дня тривалі перерви, щоб відпочити від шуму і вібрацій. Плануйте свою роботу так, щоб розділити експлуатацію пристроїв, які створюють сильні вібрації, на кілька днів.
- Якщо ви відчуваєте дискомфорт або дисхромії шкіри під час використання пристрою в руках, негайно припиніть роботу. Встановіть достатні перерви в роботі. Робота без достатніх перерв може призвести до місцевої вібраційної хвороби.
- Мінімізуйте ризик впливу вібрації. Виконуйте обслуговування пристрою відповідно до інструкцій в посібнику з експлуатації.
- Якщо обладнання використовується часто, зверніться до дилера, щоб придбати антивібраційні аксесуари (наприклад, ручки).

- Уникайте роботи з пристроєм за температури нижче 10 °С. У плані роботи визначте, як можна обмежити вібраційне навантаження.

### 3.5.2 Акустичне навантаження

Деякого акустичного навантаження, спричиненого цим пристроєм, не можна уникнути. Виконуйте шумні роботи у встановлені і визначені терміни. За потреби слід враховувати вказівки щодо «тихих годин» і обмежувати тривалість роботи найбільш необхідною. Для забезпечення особистого захисту та захисту осіб, які перебувають поблизу, необхідно носити беруші.

### 3.6 Безпека пристрою

- Використовуйте пристрій тільки за таких умов:
  - якщо він не забруднений, особливо бензином і маслом.
  - якщо він не має пошкоджень, особливо запобіжної решітки.
  - якщо всі елементи керування працюють справно.
  - якщо всі елементи керування для певного виду робіт встановлено на пристрої.

- Не перевантажуйте прилад. Він призначений для виконання легких робіт у приватному секторі. Перевантаження призводить до порушень нормальної роботи.
- Не блокуйте решітку повітрозабирача та вентиляційну решітку, щоб уникнути перегрівання двигуна.
- негайно вимкніть пристрій в разі неправильного запуску двигуна та сильної вібрації. Це вказує на несправність пристрою.
- Не використовуйте пристрій зі зношеними або пошкодженими деталями. Завжди замінюйте всі несправні деталі на оригінальні запасні частини від виробника. Якщо пристрій експлуатується зі зношеними або пошкодженими деталями, до виробника не можуть бути задоволені гарантійні вимоги.

#### 4 СКЛАДАННЯ



#### ПОПЕРЕДЖЕННЯ!

#### Небезпека через неповний монтаж!

Використання пристрою, змонтованого не в повному обсязі, може призвести до серйозних травм.

- Пристрій слід використовувати тільки за умови завершення монтажу в повному обсязі!
- Перед увімкненням перевірити наявність та функціональність всіх запобіжних й захисних елементів!



#### ПОПЕРЕДЖЕННЯ!

#### Небезпека травмування в результаті ослаблення деталей пристрою

Під час експлуатації ослаблені деталі пристрою можуть привести до серйозних травм.

- Прикріпіть ріжучі інструменти так, щоб вони не могли від'єднатися під час роботи.

#### 4.1 Монтаж «велосипедної» ручки (02)

1. Викрутіть фіксувальний гвинт (02/1).
2. Зніміть верхню напівмуфту (02/2) з нижньої напівмуфти (02/3).

3. Вставте «велосипедну» ручку (02/4) в нижню напівмуфту.
4. Вставте верхню напівмуфту і вільно вкрутіть фіксуєчий гвинт.
5. Зіставте «велосипедну» ручку так, щоб відстань А була меншою ніж відстань В (02/А, 02/В).  
*Примітка:* Використовуючи «велосипедну» ручку, завжди спрямовуйте мотокоосу праворуч від себе. Обидва відстані правильні, якщо центр ріжучої головки збігається з центром тіла.
6. Затягніть фіксуєвальний гвинт.

#### 4.2 Встановлення захисного щита (03, 04)

##### Закріпіть захисний щит зверху (03)

1. Поставте мотокоосу ріжучою головою (03/1) вгору.
2. Підніміть вал (03/2) на різальній головці та натисніть на захисний щит (03/3), наскільки це можливо, в напрямку ріжучої головки (03/а). Потім знову відкладіть вал і захисний щит.
3. Пригвинтіть кріпильну деталь (03/4) до захисного щита за допомогою двох гвинтів (03/5) Ø5 x 20 мм. Поки не затягнете гвинти.

##### Закріпіть захисний щит внизу (04)

1. Поставте мотокоосу ріжучою головою (04/1) донизу.
2. Виправте положення захисного щита (04/2) так, щоб отвори (04/3) захисного щита і кріпильна частина (03/4) лежали один над одним.
3. Пригвинтіть захисний щит знизу двома гвинтами (04/4) Ø5 x 35 мм на кріпильну частину (03/4).
4. Затягніть обидва гвинти (03/5).

#### 4.3 Встановлення ріжучого елемента (05)



### ПОПЕРЕДЖЕННЯ! Небезпека серйозних травм!

Через те, що контррайка легко переміщується, ріжучий елемент може послабитися під час роботи і привести до серйозних травм.

- Не забувайте замінювати контррайку, якщо вона легко переміщується.

1. Поставте мотокоосу ріжучою головою (05/1) донизу.
2. Помістіть ріжучий елемент (05/2) на опорний елемент (05/3).  
*Примітка:* Плече опорного елемента повинно знаходитися точно в отворі ріжучого елемента.
3. Встановіть опорну плиту (05/4).
4. Встановіть чашу бігунів (05/5).
5. Переконайтеся, що всі встановлені компоненти відцентровані.
6. Нагвинтіть контррайку (05/6) на вал, але поки не затягнете.
- Примітка:* Ліва різьба! Затягуйте контррайку в напрямку за годинниковою стрілкою!
7. Вставте допоміжний штифт (05/7), щоб заблокувати вал.
8. Затягніть контррайку.  
*Примітка:* Контррайка повинна переміщатися зі зусиллям! Якщо вона легко переміщується, замініть її!
9. Переконайтеся в тому, що ріжучий елемент зі зусиллям переміщається і відцентрований. Якщо ні, то виправте це!
10. Допоміжний штифт можна знову видалити.

#### 4.4 Встановлення шпильки з волосінню (06)

1. Вставте допоміжний штифт (06/1), щоб заблокувати вал.
2. Встановіть опорну плиту (06/2).
3. Встановіть захист від намотування (06/3), щоб маркована сторона була звернена до ріжучої голівці (06/4).
4. Прикрутите шпильку з волосінню (06/5) на вал і затягніть.

**Примітка:** *Ліва різьба! Затягуйте шпильку з волосінню в напрямку за годинниковою стрілкою!*

5. Вставте захисну накладку (06/6) з вбудованим відрізним ножем волосіні на захисний щит, а потім вставте пластмасовий фіксуючий гвинт (06/7).

**Примітка:** *Пластмасовий фіксуючий гвинт постачається вже вкрученим у захисний щит.*

**Попередження!** *У жодному разі не використовуйте шпильку з волосінню без захисної накладки і відрізного ножа волосіні!*

6. Допоміжний штифт можна видалити.

### 5 ВВЕДЕННЯ В ЕКСПЛУАТАЦІЮ



#### ПРИМІТКА

Перевіряйте пристрій на предмет пошкоджень перед щоденним введенням в експлуатацію, після падіння або інших взаємодій. Забезпечте його ремонт перед використанням.

#### 5.1 Встановлення ремня для перенесення (07)

1. Одягніть ремінь для перенесення (див. розділ 6.2 "Надягання ремня для перенесення (10)", сторінка 653).
2. Навісьте гаки карабіна (07/1) через петлі (07/2) на пристрої.

#### Перевірте довжину плечевого ремня

1. Виконайте кілька горизонтальних коливальних рухів над землею з вимкненим двигуном (07/а). Ріжуча головка повинна завжди рухатися на одній висоті над землею.
2. Якщо ні: Змініть довжину плечевого ремня і повторіть коливальні рухи.

#### Балансування мотокоси

1. Відпустіть навісну мотокосу. Ріжучий елемент або шпилька з волосінню повинні знаходитися на відстані 10 см над землею.
2. Якщо ні: Вставте гаки карабіна (07/1) до іншої петлі (07/2) на пристрої та знову збалансуйте.

#### 5.2 Підготування бензо-масляної суміші і заповнення (08)

### УВАГА!

#### Небезпека пошкодження двигуна

Чистий бензин може привести до пошкодження та повної відмови двигуна. В цьому разі виробнику не можуть бути заявлені будь-які претензії по гарантії.

- Завжди використовуйте двигун з бензо-масляною сумішшю в установленому коефіцієнті змішування.

#### Приготуйте бензо-масляну суміш

Для 2-тактного двигуна потрібно:

- чистий, свіжий бензин з октановим числом нижче 90. Бензин, який зберігався понад 2 місяці, призводить до утворення відкладень в двигуні та його несправності.
- високоякісне, синтетичне масло для 2-тактних двигунів

Приготуйте бензо-масляну суміш 50:1 із цих двох компонентів:



Коефіцієнт змішування	Бензин [літри]	Масло для 2-тактних двигунів [мілілітри]
50 частин бензину: 1 частина масла для 2-тактних двигунів	1 л	20 мл
	3 л	60 мл
	5 л	100 мл

1. Заповніть бензин і масло для 2-тактних двигунів у пляшку для змішування палива (див. таблицю залежно від розміру пляшки для змішування палива).
2. Закрийте пляшку для змішування палива і сильно струсіть кілька разів, щоб бензо-масляна суміш ретельно перемішалася.

### Залийте бензо-масляну суміш (08)

1. Зупиніть двигун.
2. Поставте пристрій на рівну стабільну поверхню. Кришка паливного бака повинна бути звернена вгору.
3. Протріть кришку (08/1) паливного бака (08/2), паливний бак і поверхню навколо нього, щоб під час заливання бензо-масляної суміші в паливний бак не потрапив бруд.
4. Повільно підніміть кришку паливного бака, щоб бензо-масляна суміш, яка перебуває під тиском в паливному баку, могла повільно проникнути в навколишнє середовище. Закріпіть кришку паливного бака.
5. Вставте лійку (08/3) в заправний штуцер (08/4) паливного бака.
6. Заповніть підготовану бензо-масляну суміш з пляшки для змішування палива (08/5) до нижнього краю заправного штуцера, але не перевищуйте його.
7. Приберіть воронку і міцно закрутіть кришку.
8. Витріть розливу бензо-масляну суміш з пристрою і стійкої поверхні.

## 6 ЕКСПЛУАТАЦІЯ

### 6.1 Обертання «велосипедної» ручки (09)

«Велосипедну» ручку (09/1) можна обертати на валу (09/2), щоб збільшити комфорт використання:

- Нормальне положення: «Велосипедна» ручка знаходиться під прямим кутом, тобто 90 °, відносно валу (09/А).
- Положення обертання: «велосипедну» ручку можна повернути від 29 до 90 ° (09/В). Максимальне обертання досягається, коли обидві мітки збігаються (09/3).  
*Примітка: У жодному разі не повертайте «велосипедну» ручку менше ніж на 29 ° під час обрізання або косіння!*
- Положення для транспортування: «Велосипедну» ручку можна повернути так, щоб вона спиралася на вал (09/С).

### 6.2 Надягання ременя для перенесення (10)

Продовжуйте надягати плечовий ремінь, як показано на рисунку (10).

- Під час роботи завжди користуйтеся ремінем для перенесення.
- Чи не навішувати пристрій, доки двигун не запуститься і не почне працювати на холостому ході.

## 6.3 Експлуатація двигуна (11)

**НЕБЕЗПЕКА!****Загроза життю через отруєння**

Вихлопні гази двигуна містять окис вуглецю, що може вбити людину через кілька хвилин.

- У жодному разі не використовуйте двигун в закритих приміщеннях, а тільки на вулиці.
- Не вдихайте відпрацьовані гази двигуна.
- Вимикайте двигун, якщо ви відчуваєте нудоту, запаморочення або слабкість під час використання пристрою. негайно зверніться до лікаря.

## 6.3.1 Запуск двигуна


**Перед запуском**

- Покладіть мотокосу на землю рівно і без перешкод. Ріжучий інструмент не повинен торкатися предметів або землі.

**Під час запуску**

- Не наступайте на вал, щоб уникнути пошкодження валу або приводного вала, який знаходиться у валі.
- Прийміть безпечне положення і надійно закріпіть двигун на фланці корпусу.

**Положення важеля підкачки**

	
СНОКЕ (Підкачка)	RUN (Робота)

**Холодний пуск**

Якщо двигун холодний, тобто якщо він не експлуатувався понад 5 хвилин, виконують «холодний пуск».

1. Увімкніть вимикач УВІМК./ВИМК. (11/1).
2. **Зафіксуйте важіль газу:**
  - Натисніть і утримуйте кнопку блокування (11/2).
  - Одночасно натисніть важіль газу (11/3) і блокіратор важеля газу (11/4).
  - Відпустіть кнопку блокування. Важіль газу зафіксується в положенні, яке відповідає півгазу.
3. Переведіть важіль підкачки (11/5) в положення СНОКЕ (Підкачка).
4. Швидко і сильно натисніть насос підкачки (11/6) приблизно 7-10 разів.
5. **Запуск двигуна:**
  - Сильно притисніть пристрій до землі рукою.
  - Потягніть іншою рукою за ручку стартера (11/7) спочатку обережно і повільно, доки не відчуєте опір, а потім сильно і швидко вгору, доки ви знову не відчуєте опір (приблизно 1 довжина руки).
  - Знову відпустіть трос стартера, не відпускаючи ручку стартера.
  - Повторіть попередній крок кілька разів, доки двигун не запуститься і не заглухне.
6. **Переведення важеля підкачки в положення СНОКЕ (Підкачка):**
  - Сильно притисніть пристрій до землі рукою.
  - Потягніть іншою рукою за ручку стартера (11/7) спочатку обережно і повільно, доки не відчуєте опір, а потім сильно і швидко вгору, доки ви знову не відчуєте опір (приблизно 1 довжина руки).
  - Знову відпустіть трос стартера, не відпускаючи ручку стартера.
  - Повторіть попередній крок кілька разів, доки двигун не запуститься і не заглухне.

7. Дайте двигуну прогрітися протягом декількох хвилин.
8. Швидко натисніть важіль газу, щоб відпустити блокування півгазу. Після цього двигун почне працювати на холостому ході.  
**Примітка:** *Знову натисніть важіль газу, якщо двигун перестане працювати.*

### Гарячий пуск

Коли двигун все ще прогрітий, тобто незабаром після вимкнення, виконують «гарячий пуск». Підкачка не використовується.

1. Увімкніть вимикач УВІМК./ВИМК. (11/1).
2. Перевірте, чи знаходиться важіль підкачки (11/5) в положенні RUN (Робота).
  - Сильно притисніть пристрій до землі рукою.
  - Потягніть іншою рукою за ручку стартера (11/7) спочатку обережно і повільно, доки не відчуєте опір, а потім сильно і швидко вгору, доки ви знову не відчуєте опір (приблизно 1 довжина руки).
  - Знову відпустіть трос стартера, не відпускаючи ручку стартера.
  - Повторіть попередній крок кілька разів, доки двигун не запуститься і не заглухне.
3. Швидко натисніть важіль газу, щоб відпустити блокування півгазу. Після цього двигун почне працювати на холостому ході.  
**Примітка:** *Знову натисніть важіль газу, якщо двигун перестане працювати.*

### 6.3.2 Зупинка двигуна

1. Відпустіть важіль газу (11/2), щоб запустити двигун на холостому ході.
2. Вимкніть вимикач УВІМК./ВИМК. (11/1).
3. Зачекайте, доки різальний інструмент не зупиниться.

### 6.4 Регулювання довжини ріжучої волосіні під час експлуатації (12)

Під час експлуатації пристрою ріжуча волосінь коротшає та розщеплюється.

1. Залиште двигун працювати на повний газ.
2. Кілька разів притисніть шпульку з волосінню (12/1) до газону (12/а). Внаслідок цього відбувається подача додаткової порції ріжучої волосіні зі шпульки та автоматичне підрізання відрізним ножом (12/2) розщеплених кінців волосіні.

## 7 РОБОЧА ПОВЕДІНКА ТА СПОСІБ РОБОТИ

- Під час пиляння завжди стежте за стійкістю.
- Забезпечте правильне встановлення плечового ремня, правильно відрегулюйте положення при роботі.
- Ніколи не працюйте на гладкому, слизькому пагорбі або схилі.
- У разі роботи на схилі завжди стійте нижче різального інструменту.
- Завжди дозволяйте двигуну працювати в верхньому діапазоні швидкостей під час обрізки і косіння, оскільки при цьому мотокоса зрізує найкраще.

### Якщо ріжучий елемент або ріжуча волосінь заблоковані:

щільна рослинність, молоді дерева або хвоя можуть заблокувати ріжучий елемент і заклинити його. Ріжуча волосінь може бути заблокована високою травою.

- Уникайте блокування:
  - Зверніть увагу на напрямок, в якому нахилиється хвоя, і обрізуйте її з протилежного боку.
  - Обрізуйте високу траву шарами. Просуватися вперед завжди слід зверху вниз.
- У разі блокування:
  - Негайно зупиніть двигун і потримайте пристрій вгорі, щоб ріжучий елемент не стрибав і не зламався, а також щоб не пошкодити двигун.

### 7.1 Функція тримера

- Рівномірно переміщайте ріжучу головку в горизонтальному напрямку з боку в бік.
- Завжди тримайте ріжучу головку паралельно до землі.
- Не підносити пристрій близько до рослин з нетвердими стеблами.

### Низька обрізка

- Переведіть ріжучу головку з легким нахилом вперед так, щоб ріжуча волосінь різала майже над землею.
- Завжди виконуйте різання від себе.

### Обрізка заборів і фундаментів

- Обережно і повільно направляйте пристрій так, щоб ріжуча волосінь не торкалася будь-яких перешкод.

**ПРИМІТКА**

Обрізка кам'яних стін, фундаментів, огорож і дерев призводить до збільшення зносу волосіні.

**Обрізка навколо стовбурів дерев**

- Обережно і повільно направляйте пристрій навколо стовбурів дерев так, щоб ріжуча волосінь не торкалася кори.
- Виконуйте обрізку навколо стовбурів дерев зліва направо.
- Захопіть траву і бур'яни кінчиком ріжучої волосіні і злегка нахиліть ріжучу головку вперед.

**7.2 Косіння**

- Рівномірно переміщайте ріжучу головку в горизонтальному напрямку з боку в бік.
- Завжди тримайте ріжучу головку паралельно до землі.
- Високу траву слід зрізати по частинах. Просуватися вперед завжди слід зверху вниз.
- Краща продуктивність скошування досягається на дуже високій швидкості. Тому не варто перевантажувати пристрій скошуванням високої трави.

**Скошування зі шпулькою з волосінню**

- Нахиліть ріжучу головку під кутом 30 ° праворуч, щоб відрізати кінчик ріжучої волосіні. Повільно просувайтеся вперед.
- Не можна косити траву в безпосередній близькості від твердих об'єктів (наприклад, біля стіни). На таких ділянках слід дотримуватися безпечної дистанції від об'єктів. Це також допоможе захистити ріжучу волосінь від надмірного зношування.

**Скошування за допомогою ріжучого елемента**

- Обов'язково використовуйте ремінь для перенесення.
- Перевіряйте ріжучий елемент на предмет правильного складання перед скошуванням.
- Не використовуйте ріжучі елементи, що підходять для зрізання бур'янів, для зрізання кущів і молодих дерев.

**ОБЕРЕЖНО!****Небезпека травмування внаслідок зворотної віддачі!**

Якщо ріжучий елемент торкається твердих перешкод, це може привести до зворотної віддачі.

- Не виконуйте скошування за допомогою ріжучого елемента поряд з твердими перешкодами.

**8 ТРАНСПОРТУВАННЯ****Транспортування пристрою між двома робочими зонами**

1. Вимкніть двигун.
2. Добре утримуйте мотокоосу на блоці циліндрів двигуна за ремінь для перенесення і «велосипедну» ручку.
3. Акуратно перейдіть до наступної робочої області. Не наражайте на небезпеку людей і тварин.

**Транспортування пристрою в транспортному засобі**

1. По можливості: Спорожніть бак, запустивши двигун.
2. Вимкніть двигун.
3. Одягніть захисний чохол для транспортування на ріжучий елемент.
4. Запобігайте перекиданню пристрою під час транспортування і витоку бензо-масляної суміші.
  - Встановіть пристрій на підлогу так, щоб кришка паливного бака була обернута догори. Паливний бак повинен бути закритим.
  - Закріпіть пристрій на землі.

## 9 ЗБЕРІГАННЯ

Якщо ви не маєте наміру використовувати пристрій протягом понад 2-3 місяців, слід виконати наступні роботи, щоб уникнути пошкоджень:

1. Спорожнення паливного бака:
  - Залиште двигун працювати, доки він не зупиниться сам по собі. Після цього в паливному баку та карбюраторі не залишиться бензо-масляної суміші, і в них не зможуть виникнути відкладення.
2. Очищення пристрою:
  - Протріть весь пристрій, а також приладдя, ганчіркою. Не використовуйте бензин або інші розчинники.
  - Видаліть бруд із усіх отворів обладнання (в тому числі з отворів для охолодження двигуна).
3. Змастіть маслом циліндри:
  - Дозвольте пристрою повністю охолонути.
  - Від'єднайте штекер свічки запалювання і відкрутити свічку запалювання (див. розділ 10.5 "Догляд за свічкою запалювання (16)", сторінка 660).
  - Крапніть трохи масла в отвір свічки запалювання.
  - Повільно потягніть ручку стартера, щоб поршні рухалися, а масло розподілялося по циліндру.
  - Замініть свічку запалювання і вставте штекер свічки запалювання.
4. Одягніть захисний чохол для транспортування на ріжучий елемент.
5. Зберігайте пристрій по можливості в сухому місці.



### ОБЕРЕЖНО!

#### Небезпека травмування

Якщо під час зберігання пристрій доступний для дітей та неуповноважених користувачів, це може призвести до травм.

- Зберігайте пристрій тільки з надітим захисним футляром для ножа.
- Зберігайте пристрій якомога далі від дітей.

## 10 ТЕХНІЧНЕ ОБСЛУГОВУВАННЯ ТА ДОГЛЯД



### НЕБЕЗПЕКА!

#### Загроза життю через неналежне обслуговування

Обслуговування некваліфікованими особами, а також використання недозволених запасних частин можуть привести до серйозних травм і навіть до смерті під час роботи.

- Не знімайте запобіжні пристосування і не виводьте їх з ладу.
- Використовуйте тільки дозволені оригінальні запасні частини.
- Переконайтеся, що пристрій знаходиться в робочому і чистому стані шляхом регулярного і належного обслуговування.



### ОБЕРЕЖНО!

#### Небезпека травмування

Рухомі деталі та деталі з гострими краями можуть призвести до травм.

- Завжди носіть захисні рукавиці під час технічного обслуговування, догляду та очищення!

Правильне технічне обслуговування і догляд необхідні для підтримки працездатності і безпеки пристрою. Зверніть увагу на таке:

- Виконуйте роботи з технічного обслуговування і догляду, тільки якщо у вас є необхідні знання та інструменти.
- Дочекайтеся, доки двигун не охолоне повністю.
- Замінійте зношені або пошкоджені компоненти обладнання тільки на оригінальні запчастини від виробника.
- Заборонено виконувати роботи з технічного обслуговування, які не описані в цьому посібнику. Зверніться для цього в авторизований сервісний центр. Невирішені дії призводять до втрати гарантії виробника.

Періодичність робіт з технічного обслуговування і догляду наведено в графіку технічного обслуговування (див. розділ 10.8 "Графік технічного обслуговування", сторінка 661).

Використовуйте тільки дозволені ріжучі інструменти (див. розділ 2.8 "Дозволені ріжучі інструменти", сторінка 644)!

### 10.1 Очищення захисного щита

Очищайте захисний щит, а також ріжучу головку, включаючи ріжучий інструмент, після кожного використання від прилиплих залишків трави і бруду. Прилипли залишки трави призводять до перевантаження і пошкодження двигуна, приводного вала і коробки передачі ріжучої головки.

1. Вимкніть двигун.
2. Обережно видаліть залишки трави та бруд за допомогою палички або викрутки, а також щітки.

### 10.2 Очищення/заміна повітряного фільтра (13)

#### УВАГА!

#### Небезпека пошкодження двигуна

Експлуатація двигуна без повітряного фільтра призведе до серйозного пошкодження двигуна!

- У жодному разі не використовуйте пристрій без повітряного фільтра.
- Регулярно очищайте повітряний фільтр.
- Замініть пошкоджений повітряний фільтр.

1. Демонтаж повітряного фільтра
  - Відпустіть гвинт повітряного фільтра (13/1) до ослаблення корпусу повітряного фільтра (13/2).
  - Зніміть корпус повітряного фільтра.
  - Зніміть губчастий фільтр (13/3) з рами (13/4).
2. Очистіть губчастий фільтр (13/3):
  - Вичавіть губчастий фільтр і промийте водою з милом. Не використовуйте бензин або інші розчинники!
  - Залиште губчастий фільтр сушитися, доки він більше не буде містити воду. Вологий фільтр може призвести до роботи двигуна з переборами.
  - Ретельно очистіть корпус повітряного фільтра ганчіркою для чищення.

3. Заміна губчастого фільтра (13/3):
  - Замініть губчастий фільтр, якщо він втратив пружність або розпався на частини.
4. Монтаж повітряного фільтра
  - Вставте губчастий фільтр (13/3) в раму (13/4).
  - Встановіть корпус повітряного фільтра (13/2) і зафіксуйте його.
  - Вкручіть гвинт повітряного фільтра (13/1), доки корпус повітряного фільтра не буде надійно закріплений.

### 10.3 Перевірка/заміна паливного фільтра (14)

Повтоподібний паливний фільтр розташовано всередині паливного бака та встановлено на всмоктувальній голівці. Якщо паливний фільтр затвердів, забруднений або забитий, в двигун потрапляє менша кількість палива. У цьому разі паливний фільтр слід замінити.

Рекомендовано проводити такі роботи в авторизованому сервісному центрі.

1. Підготування пристрою:
  - Очищення паливного бака: Залиште двигун працювати, доки він не зупиниться сам по собі.
  - Поставте пристрій на рівну стабільну поверхню. Кришка (14/1) паливного бака (14/2) повинна бути звернена вгору.
  - Протріть кришку паливного бака, паливний бак і поверхню довкола нього, щоб у паливний бак не потрапив бруд.
2. Перевірка/заміна паливного фільтра:
  - Відкрутіть кришку (14/1) паливного бака (14/2). Закріпіть кришку паливного бака.
  - Потім вийміть всмоктувальну голівку (14/3) за допомогою дрятого гака з паливного бака.
  - Перевірте паливний фільтр (14/4). Якщо повсть затвердів, забруднився або засмітився: Зніміть паливний фільтр і встановіть новий паливний фільтр на всмоктувальну голівку.
3. Вставте всмоктувальну голівку назад у паливний бак.
4. Підготування бензо-масляної суміші і заповнення (див. розділ 5.2 "Підготування бензо-масляної суміші і заповнення (08)", сторінка 652).

### 10.4 Регулювання боуденівських тросів (15)



#### ПОПЕРЕДЖЕННЯ!

#### Ріжучий інструмент, що обертається!

Ріжучий інструмент, що обертається, може призвести до серйозних травм.

- Регулюйте боуденовський трос тільки під час вимкненого двигуна.
- Виконуйте функціональні випробування, тільки якщо мотокоса знаходиться в лежачому положенні.

Виробник мотокоси правильно відрегулював боуденовські троси. Якщо сильно змінити положення «велосипедної» ручки, це може призвести до подовження боуденівського троса та несправності важеля газу. У результаті ріжучий інструмент не зупиняється після запуску двигуна і розблокування півгазу.

1. Поверніть регулювальний гвинт (15/1), щоб скоротити або подовжити боуденовський трос (15/2).
2. Запустіть двигун і швидко натисніть важіль газу так, щоб блокування півгазу вимкнулося. (див. розділ 6.3.1 "Запуск двигуна", сторінка 654).
3. Перевірте, чи зупинився ріжучий інструмент. Якщо ні: повторіть налаштування.

## 10.5 Догляд за свічкою запалювання (16)

1. Демонтаж свічки запалювання
  - Зніміть наконечник свічки запалювання (16/1).
  - За допомогою ключа свічки запалювання (16/2) відкрутіть свічку запалювання (16/3).
2. Оцінка схеми свічки запалювання
  - Якщо колір свічки запалювання рудокоричневий: Двигун працює нормально, свічка запалювання в порядку. За потреби: Ретельно очистіть свічку запалювання тонкої дротяною щіткою (16/4).
  - Якщо свічка запалювання забруднена, жирна, покрита кіркою, оплавлена або в разі її замикання: Свічку запалювання пошкоджено. Замініть свічку запалювання на нову. Використовуйте запропоновані свічки запалювання (див. розділ 11 "Технічні характеристики", сторінка 662).
  - Якщо через короткий час свічка запалювання знову стане несправною, двигун і налаштування карбюратора слід перевірити в авторизованому сервісному центрі.
3. Перевірте відстань між електродами:
  - За допомогою щупа (16/5) перевірте, чи відповідає відстань між електродами (16/6) значенню 0,6–0,7 мм. Якщо ні, то ретельно стисніть електроди або обережно зігніть їх в напрямку один від одного.
4. У разі досягнення встановленого інтервалу або несправності свічки запалювання:
  - Замініть свічку запалювання на нову. Використовуйте свічку запалювання зазначеного типу (див. технічні характеристики).
5. Монтаж свічки запалювання:
  - При цьому переконайтеся, що ущільнення (16/7) встановлено на свічці запалювання.
  - Замініть свічку запалювання вручну і затягніть ключем свічки запалювання (крутний момент 12-15 Нм).
  - Знову вставте штекер свічки запалювання.

## 10.6 Змащування редуктора ріжучої головки (17)

1. Встановіть мотокоосу на підлогу так, щоб ріжуча головка (17/1) була обернута догори.
2. Відкрутіть різьбову пробку отвору для заливання (17/2) і зніміть ущільнювальне кільце (17/3).
3. Змастіть невеликою кількістю трансмісійного мастила (мастило для важких умов експлуатації 126632).
4. Закрутіть різьбову пробку отвору для заливання з кільцем ущільнювача.

## 10.7 Заточення відрізного ножа волосіні (18)

1. Ослабте кріпильні гвинти (18/1).
2. Закріпіть відрізний ніж волосіні (18/2) у лещатах і заточіть його плоским напилком. Обробляйте тільки в одному напрямку.
3. Прикріпіть відрізний ніж волосіні до захисного щита (18/3) за допомогою кріпильних гвинтів. Затягніть кріпильні гвинти.



### 10.8 Графік технічного обслуговування

Наведені нижче роботи користувач може виконувати самостійно. Всі інші роботи з технічного обслуговування, обслуговування і ремонту повинні здійснюватися в авторизованому сервісному центрі.

Операція	один раз через 5 годин роботи	перед кожним використанням	щотижня	кожні 50 годин роботи	кожні 100 годин роботи	у разі потреби	перед початком сезону, щороку
<b>Карбюратор</b>							
Перевірка холостого ходу		X					
<b>Повітряний фільтр</b>							
Очищення		X					
Заміна						X	
<b>Свічка запалювання</b>							
Перевірка відстані між електродами, у разі потреби коригування				X			
Заміна					X	X	
<b>Впуск повітря для охолодження</b>							
Очищення			X			X	X
<b>Глушник</b>							
Огляд і перевірка стану		X					
<b>Паливний бак</b>							
Очищення				X			X
<b>Паливний фільтр</b>							
Заміна							X
<b>Змащування редуктора</b>							
Перевірка			X				X
<b>Металевий різальний інструмент</b>							
перевірте (на наявність тріщин і пошкоджень)		X					
Заміна						X	

Операція	один раз через 5 годин роботи	перед кожним використанням	щотижня	кожні 50 годин роботи	кожні 100 годин роботи	у разі потреби	перед початком сезону, щороку
<b>Елементи керування</b>							
(вимикач Start/Stop, важіль газу, фіксатор половинної потужності, трос стартера)		X					
<b>Усі доступні гвинти (окрім регулювальних)</b>							
Підтягування	X					X	X
<b>Увесь пристрій</b>							
Огляд і перевірка стану		X					
Очищення			X			X	X



**ПРИМІТКА**

У разі сильного навантаження та за високих температур інтервали обслуговування можуть знадобитися коротші інтервали обслуговування, ніж зазначені в таблиці.

**11 ТЕХНІЧНІ ХАРАКТЕРИСТИКИ**

	132 Арт. №: 127433	141 Арт. №: 127434
Суха вага	9,0 кг	
Тип двигуна	132	141
■ Робочий об'єм	32,6 см <sup>3</sup>	39,8 см <sup>3</sup>
■ Внутрішній діаметр циліндра x довжина ходу поршня	36 x 32 мм	40 x 32 мм
■ Максимальна потужність двигуна	0,9 кВт (1,22 к.с.)	1,25 кВт (1,7 к.с.)
■ Потужність двигуна при 7000 хв. <sup>-1</sup>	0,9 кВт (1,22 к.с.)	1,25 кВт (1,7 к.с.)
■ Макс. крутний момент при 6000 хв. <sup>-1</sup>	1,6 Нм	1,7 Нм
■ Частота обертання на холостому ході	2500 – 3000 хв. <sup>-1</sup>	
■ Свічка запалювання	NGK BPMR6A	
■ Питома витрата палива	610 г/кВт□год.	
■ Бензин	неетилований, мінімальне октанове число: 90	
■ Масло	синтетичне, для 2-тактних двигунів	

	132 Арт. №: 127433	141 Арт. №: 127434
■ Співвідношення робочої суміші [бензин : масло для 2-тактних двигунів]	50:1	
Об'єм паливного баку	0,7 л (700 см <sup>3</sup> )	
Ручка	«Велосипедна» ручка	
Ширина зрізу різального елемента (діаметр)	25,5 см	
Ширина зрізу шпильки з волоссінню (діаметр)	40 см	
Ремінь для перенесення	Подвійний плечовий ремінь	
Ріжучий елемент	3-зубчастий	
■ Товщина	3 мм	
Максимальна частота обертання		
■ 4-зубчастий ріжучий елемент	макс. 10 000 хв. <sup>-1</sup>	
■ Шпилька з волоссінню	макс. 10 000 хв. <sup>-1</sup>	
Вимірний рівень звукового тиску L <sub>pA</sub> Ніж подрібнювача	95,3 дБ(А) K = 3,0 дБ(А)	95,7 дБ(А) K = 3,0 дБ(А)
Вимірна звукова потужність L <sub>wA</sub> Ніж подрібнювача	110,0 дБ(А) K = 3,0 дБ(А)	110,0 дБ(А) K = 3,0 дБ(А)
Гарантований рівень звукової потужності	113,0 дБ(А)	113,0 дБ(А)
Вимірний рівень вібрації на «велосипедній» ручці Ніж подрібнювача	7,6 м/с <sup>2</sup> K = 1,5 м/с <sup>2</sup>	8,2 м/с <sup>2</sup> K = 1,5 м/с <sup>2</sup>

## 12 УСУНЕННЯ НЕСПРАВНОСТЕЙ

Несправність	Причина	Усунення
<b>Двигун не запускається або запускається важко.</b>	Запуск двигуна було виконано неправильно.	див. розділ 6.3.1 "Запуск двигуна", сторінка 654
	Свічка запалювання забруднена, несправна або відстань між електродами неправильна.	див. розділ 10.5 "Догляд за свічкою запалювання (21)", сторінка 660
	Повітряний фільтр забруднений.	див. розділ 10.2 "Очищення/заміна повітряного фільтра (20)", сторінка 658
	Паливний фільтр зношений.	див. розділ 10.3 "Перевірка/заміна паливного фільтра (14)", сторінка 659
	Налаштування карбюратора неправильні.	Зверніться в авторизований сервісний центр.
	Важіль підкачки в положенні CHOKE (Підкачка).	Переведіть важіль підкачки в положення RUN (Робота).
<b>Двигун запускається, однак його частота обертання низька.</b>	Важіль підкачки в положенні CHOKE (Підкачка).	Переведіть важіль підкачки в положення RUN (Робота).
	Повітряний фільтр забруднений.	див. розділ 10.2 "Очищення/заміна повітряного фільтра (13)", сторінка 658
	Паливний фільтр зношений.	див. розділ 10.3 "Перевірка/заміна паливного фільтра (14)", сторінка 659
	Налаштування карбюратора неправильні.	Зверніться в авторизований сервісний центр.
<b>Двигун працює не плавно і частота обертання двигуна збільшується, коли газ не надходить.</b>	Свічка запалювання забруднена, несправна або відстань між електродами неправильна.	див. розділ 10.5 "Догляд за свічкою запалювання (21)", сторінка 660
	Налаштування карбюратора неправильні.	Зверніться в авторизований сервісний центр.
<b>Відпрацьовані гази двигуна сильно димлять і мають синюватий відтінок.</b>	Вміст масла в бензо-масляній суміші завищений.	Додайте бензо-масляну суміш із правильним коефіцієнтом змішування (див. розділ 5.2 "Підготування і заповнення бензо-масляної суміші", сторінка 652).
	Налаштування карбюратора неправильні.	Зверніться в авторизований сервісний центр.

Несправність	Причина	Усунення
<b>Двигун починає ненормально і сильно вібрувати.</b>	Складові пристрою/двигуна від'єднано і (або) пошкоджено.	<ol style="list-style-type: none"> <li>1. Зупиніть двигун.</li> <li>2. Перевірте пристрій на наявність пошкоджень.</li> <li>3. Перевірте свічку запалювання (див. розділ 10.5 "Догляд за свічкою запалювання (16)", сторінка 660).</li> <li>4. Зверніться в авторизований сервісний центр.</li> </ol>

### 13 СЕРВІСНЕ ОБСЛУГОВУВАННЯ

Якщо у вас є питання щодо гарантії, ремонту або запасних частин, зверніться в найближчий сервісний центр AL-KO.

Адресу можна знайти в Інтернеті за посиланням:  
[www.al-ko.com/service-contacts](http://www.al-ko.com/service-contacts)

### 14 ГАРАНТІЯ

До закінчення строку давності рекламаций, установленого за законом, виробник усуває можливі дефекти матеріалу чи виробничий брак шляхом ремонту або заміни (на свій вибір). Строк давності визначається законодавством країни, у якій прилад було куплено.

Гарантія зберігається лише за таких умов:

- Дотримуйтеся цього посібника з експлуатації
- Використання приладу за призначенням
- Використання оригінальних запчастин

Гарантія анулюється за таких умов:

- Самовільний ремонт
- Самовільна зміна технічних характеристик
- Використання не за призначенням

Гарантія не поширюється на:

- Пошкодження лакофарбового покриття, спричинене звичайним зношуванням
- частини, що зношуються, позначені у відомості запасних частин рамкою; xxxxxx (x)
- Двигуни внутрішнього згоряння (діє гарантія виробника двигуна)

Відлік гарантійного терміну розпочинається з дати придбання виробу першим кінцевим споживачем. Дата придбання вказана в чеку. У разі виникнення гарантійного випадку зверніться з цією заявою та оригіналом квитанції, що підтверджує покупку, до свого дилера або в найближчу авторизовану сервісну службу. Це гарантійне зобов'язання не змінює встановлені законом претензії покупця до продавця.

**15 ДЕКЛАРАЦІЯ ПРО ВІДПОВІДНІСТЬ СТАНДАРТАМ ЄС**

Ми заявляємо, що цей виріб у формі, в якій він представлений на ринку, відповідає вимогам гармонізованих директив ЄС, стандартів безпеки ЄС і застосовних до нього стандартів.

**Виріб**

Мотокоса

**Серійний номер**

G1071022

**Виробник**

AL-KO Geräte GmbH

Ichenhauser Str. 14

D-89359 Kötz

**Уповноважена особа, що склала документацію**

Andreas Hedrich

Ichenhauser Str. 14

D-89359 Kötz

**Тип**

132

141

**Директиви ЄС**

2006/42/ЄС

2014/30/ЄС

2000/14/ЄС

**Гармонізовані стандарти**

EN ISO 11806-1:2011

EN ISO 14982:2009

**Рівень звукової потужності**

EN ISO 3744

вимірний/гарантований

132: 110/113 дБ(А)

141: 110/113 дБ(А)

**Оцінка відповідності**

2000/14/ЄС Додаток V

Kötz, 26.10.2017



Wolfgang Hergeth

Керуючий директор

## ΜΕΤΑΦΡΑΣΗ ΤΩΝ ΓΝΗΣΙΩΝ ΟΔΗΓΙΩΝ ΧΡΗΣΗΣ

### Πίνακας περιεχομένων

1	Σχετικά με τις παρούσες οδηγίες χρήσης .....	669
1.1	Διευκρινίσεις σημάτων και λέξεις σηματοδοσίας .....	669
2	Περιγραφή προϊόντος .....	669
2.1	Ενδεδειγμένη χρήση .....	669
2.2	Πιθανή προβλέψιμη εσφαλμένη χρήση .....	670
2.3	Λοιποί κίνδυνοι .....	670
2.4	Παραδιδόμενος εξοπλισμός .....	670
2.5	Σύμβολα στο εργαλείο .....	671
2.6	Διατάξεις ασφαλείας και προστασίας .....	671
2.7	Συνοπτική παρουσίαση προϊόντος (01) .....	671
2.8	Εγκεκριμένα κοπτικά εργαλεία .....	672
3	Υποδείξεις ασφαλείας .....	673
3.1	Χειριστής .....	673
3.2	Μέσα ατομικής προστασίας .....	673
3.3	Χειρισμός βενζίνης και λαδιού .....	674
3.4	Ασφάλεια στο χώρο εργασίας .....	675
3.5	Ασφάλεια ατόμων, ζώων και περιουσιών .....	676
3.5.1	Επιβάρυνση από τους κραδασμούς .....	677
3.5.2	Ηχορρύπανση .....	678
3.6	Ασφάλεια εργαλείου .....	679
4	Συναρμολόγηση .....	679
4.1	Τοποθέτηση λαβής "Bike" (02) .....	680
4.2	Τοποθέτηση προφυλακτήρα (03, 04) .....	680
4.3	Τοποθέτηση δίσκου κοπής (05) .....	680
4.4	Τοποθέτηση καρουλιού μεσινέζας (06) .....	681
5	Θέση σε λειτουργία .....	681
5.1	Ρύθμιση ζώνης μεταφοράς (07) .....	681
5.2	Δημιουργία μείγματος βενζίνης/λαδιού και πλήρωση (08) .....	682
6	Χειρισμός .....	683
6.1	Περιστροφή λαβής "Bike" (09) .....	683
6.2	Τοποθέτηση ζώνης μεταφοράς (10) .....	683
6.3	Χειρισμός του κινητήρα (11) .....	683
6.3.1	Εκκίνηση κινητήρα .....	683
6.3.2	Θέση κινητήρα εκτός λειτουργίας .....	684
6.4	Επιμήκυνση της μεσινέζας εν ώρα λειτουργίας (12) .....	685
7	Συμπεριφορά εργασίας και τεχνική εργασία .....	685
7.1	Κοπή χόρτων .....	685
7.2	Κοπή χόρτων .....	685
8	Μεταφορά .....	686

9	Αποθήκευση .....	686
10	Συντήρηση και φροντίδα .....	687
10.1	Καθαρισμός προφυλακτήρα .....	688
10.2	Καθαρισμός/αντικατάσταση φίλτρου αέρα (13) .....	688
10.3	Ελέγξτε/αντικαταστήστε το φίλτρο καυσίμου (14) .....	689
10.4	Ρύθμιση ντιζών (15) .....	689
10.5	Συντήρηση μπουζί (16) .....	690
10.6	Λίπανση κιβωτίου μετάδοσης κεφαλής κοπής (17) .....	690
10.7	Ακόνισμα κόφτη μεσινέζας (18) .....	690
10.8	Πρόγραμμα συντήρησης .....	691
11	Τεχνικά χαρακτηριστικά .....	692
12	Βοήθεια σε περίπτωση βλαβών .....	693
13	Τμήμα εξυπηρέτησης πελατών/Σέρβις .....	694
14	Εγγύηση .....	695
15	Δήλωση συμμόρφωσης ΕΚ .....	695



## 1 ΣΧΕΤΙΚΑ ΜΕ ΤΙΣ ΠΑΡΟΥΣΕΣ ΟΔΗΓΙΕΣ ΧΡΗΣΗΣ

- Το πρωτότυπο κείμενο αυτών των οδηγιών χρήσης έχει συνταχθεί στη γερμανική γλώσσα. Όλες οι λοιπές γλωσσικές εκδοχές αποτελούν μεταφράσεις του πρωτότυπου κειμένου.
- Διαβάστε οπωσδήποτε τις παρούσες οδηγίες χρήσης πριν από τη θέση σε λειτουργία. Αυτό αποτελεί προϋπόθεση για την ασφαλή εργασία και τον απρόσκοπτο χειρισμό.
- Φυλάσσετε τις παρούσες οδηγίες χρήσης με τέτοιο τρόπο ώστε να μπορείτε να ανατρέξετε σε αυτές εάν χρειαστείτε κάποια πληροφορία για το εργαλείο.
- Μεταβιβάζετε σε τρίτα άτομα το εργαλείο μόνο μαζί με τις παρούσες οδηγίες χρήσης.
- Διαβάζετε και τηρείτε τις υποδείξεις ασφαλείας και προειδοποίησης των παρουσών οδηγιών χρήσης.

### 1.1 Διευκρινίσεις σημάτων και λέξεις σηματοδοσίας



#### **ΚΙΝΔΥΝΟΣ!**

Παρουσιάζει μια άμεσα επικίνδυνη κατάσταση, η οποία – εάν δεν αποφευχθεί – έχει ως συνέπεια θάνατο ή σοβαρό τραυματισμό.



#### **ΠΡΟΕΙΔΟΠΟΙΗΣΗ!**

Παρουσιάζει μια πιθανώς επικίνδυνη κατάσταση, η οποία – εάν δεν αποφευχθεί – θα μπορούσε να έχει ως συνέπεια θάνατο ή σοβαρό τραυματισμό.



#### **ΠΡΟΣΟΧΗ!**

Παρουσιάζει μια πιθανώς επικίνδυνη κατάσταση, η οποία – εάν δεν αποφευχθεί – θα μπορούσε να έχει ως συνέπεια ελαφρύ ή μέτριο τραυματισμό.

#### **ΠΡΟΣΟΧΗ!**

Παρουσιάζει μια κατάσταση, η οποία – εάν δεν αποφευχθεί – θα μπορούσε να έχει ως συνέπεια υλικές ζημιές.



#### **ΥΠΟΔΕΙΞΗ**

Ειδικές υποδείξεις για καλύτερη κατανόηση και χειρισμό.

## 2 ΠΕΡΙΓΡΑΦΗ ΠΡΟΪΟΝΤΟΣ

Στις παρούσες οδηγίες χρήσης περιγράφεται ένα χειροκίνητο χορτοκοπτικό με βενζινοκινητήρα.

### 2.1 Ενδεδωμένη χρήση

Το χορτοκοπτικό μεσινέζας που είναι εξοπλισμένο με καρούλι μεσινέζας προορίζεται για την κοπή μαλακού χόρτου και παρόμοιας βλάστησης. Με τον δίσκο κοπής μπορεί να χρησιμοποιηθεί για την κοπή πιο σκληρών, πωδών πράσινων φυτών, μικρής χαμηλής βλάστησης και κλαδοπλεγμάτων. Κατά την κοπή, το χορτοκοπτικό μεσινέζας πρέπει να είναι παράλληλο προς το έδαφος.



#### **ΥΠΟΔΕΙΞΗ**

Τυχόν κανόνες που ισχύουν στη χώρα ή την περιοχή στην οποία βρίσκεστε σχετικά με τις ώρες λειτουργίας, το επίπεδο ηχορρύπανσης και τις εκπομπές καυσαερίων ενδέχεται να περιορίζουν τη χρήση του μηχανήματος. Ενημερωθείτε σχετικά.

Το παρόν εργαλείο προορίζεται αποκλειστικά για χρήση στον ιδιωτικό τομέα. Κάθε άλλη χρήση, καθώς και μη επιτρεπόμενες μετασκευές και προσαρτήσεις θεωρούνται ως μη προβλεπόμενες και έχουν ως αποτέλεσμα την απώλεια της εγγύησης και του πιστοποιητικού συμμόρφωσης (σήμα CE), καθώς και κάθε αξίωσης ευθύνης για ζημιές του χρήστη ή τρίτων από τον κατασκευαστή.

## 2.2 Πιθανή προβλέψιμη εσφαλμένη χρήση

- Μην κόβετε θάμνους, θαμνώδεις φράχτες, δέντρα και λουλούδια με το μηχανήμα.
- Μην ανασηκώνετε το μηχανήμα από το έδαφος ενώ βρίσκεται σε λειτουργία.
- Μη χρησιμοποιείτε κοπτικά εξαρτήματα διαφορετικά από τα αυθεντικά εξαρτήματα του κατασκευαστή (δίσκος κοπής, καρούλι μεσινέζας)

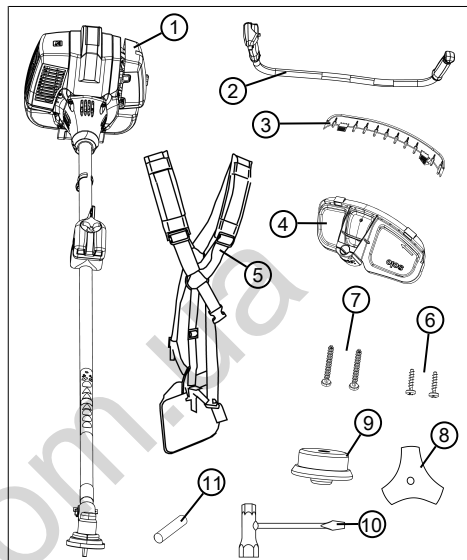
## 2.3 Λοιποί κίνδυνοι

Ακόμη και όταν ακολουθούνται ορθά οι οδηγίες χρήσης του μηχανήματος, εξακολουθεί να υπάρχει πάντοτε ένα ορισμένο επίπεδο κινδύνου που δεν δύναται να αποκλειστεί. Αναλόγως της χρήσης, το είδος και η κατασκευή του μηχανήματος ενδέχεται να προκαλέσουν τους εξής πιθανούς κινδύνους:

- εκσφενδονισμό κομμένου υλικού, χώματος και μικρών λίθων
- εκσφενδονισμό κομματιών της μεσινέζας που έχουν κοπτεί
- εισπνοή σωματιδίων από το υλικό κοπής, όταν δεν χρησιμοποιείται προστατευτικό ειςσπνοής.
- πρόκληση βλάβης στην ακοή, όταν δεν χρησιμοποιείται προστατευτικό ακοής.
- τραυματισμοί από κόψιμο, σε περίπτωση που κάποιος πλησιάσει με το χέρι του τη μεσινέζα εν ώρα περιστροφής

## 2.4 Παραδιδόμενος εξοπλισμός

Στον παραδιδόμενο εξοπλισμό συμπεριλαμβάνονται τα στοιχεία που παρατίθενται παρακάτω. Παρακαλείσθε να ελέγξετε αν έχετε παραλάβει όλα τα στοιχεία:



Αρ.	Εξάρτημα
1	Χορτοκοπτικό μεσινέζας με άξονα και κεφαλή κοπής
2	Λαβή "Bike"
3	Προστατευτικό άκρο με κόφη μεσινέζας
4	Προφυλακτήρας (με βιδωμένη πλαστική βίδα ασφάλισης για το προστατευτικό άκρο)
5	Διπλή ζώνη μεταφοράς
6	2 βίδες Ø5 x 20 mm
7	2 βίδες Ø5 x 35 mm
8	Δίσκος κοπής με 3 μαχαίρια
9	Καρούλι μεσινέζας
10	Κλειδί μπουζί με κατασβίδι
11	Βοηθητικός πείρος (για τη συναρμολόγηση του δίσκου κοπής και του καρουλιού μεσινέζας)

## 2.5 Σύμβολα στο εργαλείο

Σύμβολο	Σημασία
	Καυτή επιφάνεια. Μην αγγίζετε!
	Ιδιαίτερη προσοχή κατά το χειρισμό!
	Διαβάστε τις οδηγίες χρήσης πριν από τη θέση σε λειτουργία!
	Χρησιμοποιείτε κράνος, ωτασπίδες και προστατευτικά γυαλιά!
	Φοράτε προστατευτικά γάντια!
	Φοράτε σταθερά παπούτσια!
	Κρατάτε το σώμα και τα ρούχα μακριά από το σύστημα κοπής!
	Κίνδυνος από εκσφενδονιζόμενα αντικείμενα!
	Κίνδυνος από εκσφενδονιζόμενα αντικείμενα!
	Μην αγγίζετε σταθερά αντικείμενα!
	Η απόσταση ανάμεσα στο μηχάνημα και σε άτομα μη έχοντα εργασία πρέπει να ανέρχεται σε τουλάχιστον 15 m.

## 2.6 Διατάξεις ασφαλείας και προστασίας



### ΠΡΟΕΙΔΟΠΟΙΗΣΗ!

#### Κίνδυνος τραυματισμού

Τυχόν ελαττωματικά ή απενεργοποιημένα συστήματα ασφαλείας και προστασίας ενδέχεται να οδηγήσουν σε βαρείς τραυματισμούς.

- Φροντίστε για την επισκευή των ελαττωματικών συστημάτων ασφαλείας και προστασίας.
- Μην απενεργοποιείτε ποτέ τα συστήματα ασφαλείας και προστασίας.

#### Διακοπή κινδύνου

Σε περίπτωση έκτακτης ανάγκης, απενεργοποιείτε τον κινητήρα με τη βοήθεια του διακόπτη ενεργοποίησης/απενεργοποίησης.

#### Προφυλακτήρας

Προστατεύει τον χειριστή από την επαφή με τον περιστρεφόμενο δίσκο κοπής ή τη μεσινέζα και τυχόν εκσφενδονιζόμενα αντικείμενα.

#### Λαβή "Bike"

Εξασφαλίζει ότι τα πόδια του χειριστή δεν θα έρθουν σε επαφή με τον περιστρεφόμενο δίσκο κοπής ή τη μεσινέζα.

## 2.7 Συνοπτική παρουσίαση προϊόντος (01)

Αρ.	Εξάρτημα
1	Δίσκος κοπής ή καρούλι μεσινέζας
2	Κεφαλή κοπής με κιβώτιο γωνιακής μετάδοσης
3	Προφυλακτήρας με:
4	■ Προστατευτικό άκρο
5	■ Κόφτης μεσινέζας

Αρ.	Εξάρτημα
6	Άξονας με εσωτερικό άξονα μετάδοσης κίνησης
7	Λαβή "Bike"
8	Συνδυαστική λαβή με:
9	■ Κουμπί ασφάλισης
10	■ Χειρόγκαζο
11	■ Αναστολέας μισού γκαζιού
12	■ Διακόπτης on/off για τον κινητήρα
13	■ Ασφάλεια χειρόγκαζου
14	Ζώνη μεταφοράς
15	Σώμα κινητήρα με:
16	■ Περίβλημα φίλτρου αέρα
17	■ Βίδα φίλτρου αέρα
18	■ Ρεζερβουάρ καυσίμου
19	■ Καπάκι του ρεζερβουάρ καυσίμου
20	■ Λαβή εκκίνησης
21	■ Κάλυμμα μπουζί
22	■ Μοχλός choke
23	■ Φλάντζα περιβλήματος
24	■ Primer

## 2.8 Εγκεκριμένα κοπτικά εργαλεία

Επιτρέπεται η χρήση μόνο των αυθεντικών κοπτικών εργαλείων του κατασκευαστή που παρατίθενται παρακάτω:

- Καρούλι μεσινέζας, αρ. προϊόντος 127235
- Δίσκος κοπής με 4 μαχαίρια, αρ. προϊόντος 127239
- Δίσκος κοπής με 3 μαχαίρια, αρ. προϊόντος 127240



## ΚΙΝΔΥΝΟΣ!

### Κίνδυνος για τη ζωή από κοπτικά εργαλεία!

Τυχόν μη εγκεκριμένα κοπτικά εργαλεία (π.χ. μεταλλικά κοπτικά εργαλεία αποτελούμενα από πολλά μέρη με περιστροφικές αλυσίδες και αλωνιστικές λάμες) ή ελαττωματικά κοπτικά εργαλεία (π.χ. ρωγμές, σημεία όπου εμφανίζεται απολέπιση) μπορούν να προκαλέσουν σοβαρότατους τραυματισμούς ή και τον θάνατο.

- Χρησιμοποιείτε μόνο εγκεκριμένα αυθεντικά κοπτικά εργαλεία του κατασκευαστή.
- Αντικαθιστάτε αμέσως τυχόν ελαττωματικά κοπτικά εργαλεία.

Η χρησιμοποίηση μη εγκεκριμένων κοπτικών εργαλείων αντίκειται στην προβλεπόμενη χρήση (δείτε *Κεφάλαιο 2.1 "Ενδειγμένη χρήση"*, σελίδα 669)!

### 3 ΥΠΟΔΕΙΞΕΙΣ ΑΣΦΑΛΕΙΑΣ



#### ΠΡΟΣΟΧΗ!

#### Κίνδυνος πρόκλησης βλάβης στην ακοή

Το μηχάνημα είναι εξαιρετικά θορυβώδες όταν τίθεται σε λειτουργία. Τούτο μπορεί να προκαλέσει βλάβη στην ακοή του χειριστή ή απόμων και ζώων που βρίσκονται στον περιβάλλοντα χώρο.

- Εκτελείτε τις εργασίες με ωτασπίδες.
- Διατηρείτε μια απόσταση ασφαλείας από άτομα και ζώα ή απενεργοποιήστε τον κινητήρα, όταν πλησιάζουν άτομα ή ζώα.



#### ΥΠΟΔΕΙΞΗ

Εξοικειωθείτε οπωσδήποτε με τις οδηγίες χρήσης του εργαλείου. Μάθετε ειδικότερα για το πώς να απενεργοποιείτε άμεσα το εργαλείο.

#### 3.1 Χειριστής

- Νέοι ηλικίας κάτω των 16 ετών ή άλλα άτομα που δεν γνωρίζουν τις οδηγίες λειτουργίας απαγορεύεται να χρησιμοποιούν το εργαλείο. Λαμβάνετε υπόψη τις εκάστοτε προ-

διαγραφές ασφαλείας για την ελάχιστη ηλικία του χρήστη της εκάστοτε χώρας.

- Εάν εργάζεστε για πρώτη φορά με ένα εργαλείο αυτού του είδους: Ζητήστε επεξηγήσεις από τον πωλητή ή κάποιον άλλο ειδικό για το χειρισμό του εργαλείου. Διαφορετικά, παρακολουθήστε κύκλο μαθημάτων.
- Τα άτομα που εργάζονται με το εργαλείο αυτό οφείλουν να είναι ξεκούραστα, υγιή και σε καλή σωματική κατάσταση. Τα άτομα που δεν πρέπει να καταπονούνται για λόγους υγείας πρέπει να συμβουλευτούν τον γιατρό τους εάν μπορούν αν εργαστούν με το εργαλείο αυτό.
- Ο χειρισμός της μηχανής δεν επιτρέπεται να γίνεται υπό τη επήρεια αλκοόλ, ναρκωτικών ή φαρμάκων.

#### 3.2 Μέσα ατομικής προστασίας

- Για την αποφυγή τραυματισμών της κεφαλής και μελών του σώματος, καθώς και βλαβών της ακοής, πρέπει να φοράτε ενδύματα και μέσα προστασίας σύμφωνα με τις προδιαγραφές.

- Ο ρουχισμός πρέπει να είναι κατάλληλος (εφαρμοστός) και να μην παρεμποδίζει.
- Τα μέσα ατομικής προστασίας περιλαμβάνουν:
  - προστασία ακοής (π. χ. ωτασπίδες), ιδιαίτερα εάν η ημερήσια εργασία ξεπερνάει τις 2,5 ώρες
  - προστατευτικά γυαλιά
  - σταθερά γάντια εργασίας, που απορροφούν τους κραδασμούς και τα χτυπήματα
  - παπούτσια εργασίας με σόλες καλής πρόσφυσης και χαλύβδινο προστατευτικό δακτύλων

### 3.3 Χειρισμός βενζίνης και λαδιού



#### **ΚΙΝΔΥΝΟΣ!**

#### **Κίνδυνος έκρηξης και κίνδυνος πυρκαγιάς**

Σε περίπτωση διαρροής μείγματος βενζίνης/αέρα δημιουργείται εκρηκτική ατμόσφαιρα. Σε περίπτωση ακατάλληλου χειρισμού του καυσίμου, ενδέχεται να προκληθεί ανάφλεξη, έκρηξη και πυρκαγιά με αποτέλεσμα βαρύ τραυματισμό έως και θάνατο.

- Μην καπνίζετε όταν χειρίζεστε βενζίνη.
- Χειριστείτε τη βενζίνη μόνο σε εξωτερικούς χώρους και ποτέ σε εσωτερικούς χώρους.
- Λαμβάνετε οπωσδήποτε υπόψη τους κανόνες συμπεριφοράς που παρατίθενται παρακάτω.

- Η μεταφορά και η αποθήκευση της βενζίνης και του λαδιού πρέπει να εκτελείται αποκλειστικά στους ειδικούς περιέκτες. Διασφαλίστε ότι τα παιδιά δεν έχουν πρόσβαση στην αποθηκευμένη βενζίνη και το λάδι.

- Προς αποφυγή μόλυνσης του εδάφους (προστασία του περιβάλλοντος) διασφαλίστε ότι κατά τον ανεφοδιασμό δεν εισέρχεται βενζίνη ή λάδι στο χώμα. Χρησιμοποιείτε χωνί κατά τον ανεφοδιασμό.
  - Μην ανεφοδιάζετε ποτέ το εργαλείο με καύσιμο σε κλειστούς χώρους. Ενδέχεται να συσσωρευτούν αναθυμιάσεις βενζίνης στο πάτωμα και ως εκ τούτου να προκληθεί ανάφλεξη ή και έκρηξη.
  - Απομακρύνετε αμέσως με ένα πανί τυχόν βενζίνη που υπερχείλισε από το εργαλείο και από το πάτωμα. Αφήστε τα υφάσματα, με τα οποία σκουπίσατε βενζίνη, να στεγνώσουν σε έναν καλά αεριζόμενο χώρο, προτού τα διαθέσετε. Διαφορετικά, ενδέχεται να αυτοαναφλεγούν ξαφνικά.
  - Σε περίπτωση υπερχείλισης βενζίνης, δημιουργούνται αναθυμιάσεις βενζίνης. Για το λόγο αυτό, μην ενεργοποιείτε το εργαλείο στον ίδιο χώρο, αλλά σε απόσταση τουλάχιστον 3 μέτρων.
  - Αποφύγετε τη δερματική επαφή με προϊόντα πετρελαίου. Μην εισπνέετε τις αναθυμιάσεις βενζίνης. Φοράτε πάντοτε προστατευτικά γάντια κατά τον ανεφοδιασμό καυσίμου. Αλλάζετε και καθαρίζετε συχνά τον προστατευτικό ρουχισμό.
  - Προσέξτε να μην έρθει ο ρουχισμός σας σε επαφή με τη βενζίνη. Εάν πέσει βενζίνη στο ρουχισμό σας, αλλάξτε τον αμέσως.
  - Μην ανεφοδιάζετε ποτέ το εργαλείο με καύσιμο όταν ο κινητήρας λειτουργεί ή όταν το εργαλείο είναι ζεστό.
- ### 3.4 Ασφάλεια στο χώρο εργασίας
- Χειριστείτε το εργαλείο μόνο σε εξωτερικούς χώρους και ποτέ σε εσωτερικούς χώρους.
  - Εργάζεστε μόνο με το φως της ημέρας ή πολύ έντονο τεχνητό φωτισμό.
  - Πριν από την έναρξη της εργασίας αφαιρείτε τυχόν επικίνδυνα προϊόντα από το χώρο εργασίας, π. χ. κλαδιά, κομμάτια γυαλιού, αιχμηρά αντικείμενα, κομμάτια μετάλλου, πέτρες.
  - Το σώμα σας πρέπει να είναι σε σταθερή στάση. Αποφεύγετε τα υγρά και γλιστερά δάπεδα.
  - Εργάζεστε με προσεκτικές και αργές κινήσεις. Μην τρέχετε. Προσέξτε τυχόν εμπόδια.

### 3.5 Ασφάλεια ατόμων, ζώων και περιουσιών

- Χρησιμοποιείτε το εργαλείο αποκλειστικά για τις εργασίες για τις οποίες προορίζεται. Η μη προβλεπόμενη χρήση μπορεί να καταλήξει σε τραυματισμούς και υλικές ζημιές.
- Θέτετε το εργαλείο σε λειτουργία μόνον όταν δεν βρίσκονται στο χώρο εργασίας άτομα και ζώα.
- Διατηρείτε μια απόσταση ασφαλείας από άτομα και ζώα ή απενεργοποιήστε τον κινητήρα, όταν πλησιάζουν άτομα ή ζώα.
- Μην κατευθύνετε ποτέ το νέφος καυσαερίων προς άτομα και ζώα καθώς και προς εύφλεκτα προϊόντα και αντικείμενα.
- Μην αγγίζετε ποτέ το πλέγμα αναρρόφησης και εξαερισμού, όταν ο κινητήρας βρίσκεται σε λειτουργία. Τα περιστρεφόμενα μέρη του εργαλείου ενδέχεται να προκαλέσουν τραυματισμούς.
- Απενεργοποιείτε πάντοτε το εργαλείο, όταν δεν το χρειάζεστε, π.χ. όταν αλλάζετε χώρο εργασίας, σε εργασίες συντήρησης και φροντίδας, κατά το γέμισμα του μείγματος βενζίνης/λαδιού.
- Σε περίπτωση ατυχήματος, απενεργοποιήστε αμέσως το εργαλείο για να αποφύγετε επιπλέον τραυματισμούς και καταστροφή αντικειμένων.
- Μην χρησιμοποιείτε το εργαλείο με φθαρμένα ή ελαττωματικά εξαρτήματα. Τα φθαρμένα ή ελαττωματικά μέρη του εργαλείου μπορούν να προκαλέσουν σοβαρούς τραυματισμούς.
- Αποθηκεύετε το εργαλείο εκτός πρόσβασης από τα παιδιά.



### 3.5.1 Επιβάρυνση από τους κραδασμούς



#### ΠΡΟΕΙΔΟΠΟΙΗΣΗ!

#### Κίνδυνος λόγω κραδασμών

Η πραγματική τιμή εκπομπής κραδασμών κατά τη χρήση του εργαλείου μπορεί να διαφέρει από την τιμή του κατασκευαστή.

Πριν από και κατά τη διάρκεια της χρήσης λάβετε υπόψη τους ακόλουθους παράγοντες επιρροής:

- Χρησιμοποιείτε το εργαλείο σύμφωνα με την ενδεδειγμένη χρήση;
- Γίνεται η κοπή ή επεξεργασία του υλικού με το σωστό τρόπο;
- Βρίσκεται το εργαλείο σε σωστή κατάσταση χρήσης;
- Είναι το κοπτικό εργαλείο σωστά ακονισμένο ή είναι τοποθετημένο το σωστό κοπτικό εργαλείο;
- Έχουν τοποθετηθεί οι χειρολαβές ή ενδεχομένως προαιρετικές λαβές κραδασμών και είναι αυτές σταθερά συνδεδεμένες με το εργαλείο;

- Χρησιμοποιείτε το εργαλείο μόνο με τις απαιτούμενες στροφές κινητήρα για την εκάστοτε εργασία. Αποφεύγετε το μέγιστο αριθμό στροφών, για να μειώσετε τον θόρυβο και τους κραδασμούς.
- Λόγω ακατάλληλης χρήσης και συντήρησης μπορεί να αυξηθούν ο θόρυβος και οι κραδασμοί του εργαλείου. Αυτό προκαλεί προβλήματα υγείας. Στην περίπτωση αυτή, απενεργοποιήστε αμέσως το εργαλείο και επισκευάστε το σε εξουσιοδοτημένο συνεργείο σέρβις.
- Ο βαθμός καταπόνησης λόγω κραδασμών εξαρτάται από την εργασία προς εκτέλεση και τη χρήση του εργαλείου. Μην την υποτιμάτε και εφαρμόζετε τα αντίστοιχα διαλείμματα από την εργασία. Με τον τρόπο αυτό μειώνεται σημαντικά η καταπόνηση λόγω κραδασμών στο συνολικό χρόνο εργασίας.
- Η μεγαλύτερη χρήση του εργαλείου εκθέτει το χειριστή σε κραδασμούς και μπορεί να προκαλέσει κυκλοφορικά προβλήματα ("λευκό δάχτυλο"). Για να μειώσετε αυτόν τον κίνδυνο, φοράτε γάντια και κρατάτε ζεστά τα χέρια. Ε-

- άν εντοπιστεί σύμπτωμα "λευκού δαχτύλου", ζητήστε αμέσως ιατρική συμβουλή. Στα συμπτώματα περιλαμβάνονται: Αναισθησία, απώλεια ευαισθησίας, μυρμηκίαση, κνησμός, πόνος, αδυναμία, αλλαγή του χρώματος ή της κατάστασης του δέρματος. Κατά κανόνα, τα συμπτώματα αυτά αφορούν τα δάχτυλα, τα χέρια ή το σφυγμό. Σε χαμηλές θερμοκρασίες αυξάνεται ο κίνδυνος.
- Κατά τη διάρκεια της εργάσιμης ημέρας κάνετε μεγαλύτερα διαλείμματα, για να ξεκουράζεστε από το θόρυβο και τους κραδασμούς. Οργανώστε την εργασία σας έτσι ώστε η χρήση των εργαλείων που παράγουν δυνατούς κραδασμούς να κατανέμεται σε πολλές ημέρες.
  - Σε περίπτωση που διαπιστώσετε μια δυσάρεστη αίσθηση ή μια χρωστική αλλοίωση του δέρματος στα χέρια σας κατά τη χρήση του εργαλείου, διακόψτε αμέσως την εργασία. Κάνετε επαρκή διαλείμματα από την εργασία. Χωρίς επαρκή διαλείμματα από την εργασία μπορεί να προκληθεί σύνδρομο κραδασμών χεριού/βραχίονα.
  - Ελαχιστοποιήστε τον κίνδυνο έκθεσης σε κραδασμούς. Φροντίζετε ανάλογα το εργαλείο σύμφωνα με τις οδηγίες χρήσης.
  - Σε περίπτωση που το εργαλείο χρησιμοποιείται συχνά, επικοινωνήστε με τον εμπορικό αντιπρόσωπό σας για να αποκτήσετε αξεσουάρ προστασίας από τους κραδασμούς (π.χ. λαβές).
  - Αποφεύγετε να εργάζεστε με το εργαλείο σε θερμοκρασίες κάτω από 10 °C. Καθορίστε σε ένα πρόγραμμα εργασίας πώς μπορείτε να περιορίσετε την καταπόνηση λόγω κραδασμών.

### 3.5.2 Ηχορρύπανση

Η ηχορρύπανση ως ένα βαθμό αυτού του εργαλείου είναι αναπόφευκτη. Μεταφέρετε τις θορυβώδης εργασίες σε επιτρεπόμενες για το σκοπό αυτό ώρες. Τηρείτε τις ώρες κοινής ησυχίας και περιορίστε τη διάρκεια των εργασιών στο απαραίτητο. Για την προσωπική σας προστασία και την προστασία των ατόμων που βρίσκονται κοντά πρέπει να φοράτε κατάλληλη προστασία ακοής.

### 3.6 Ασφάλεια εργαλείου

- Χρησιμοποιείτε το εργαλείο αποκλειστικά υπό τις εξής συνθήκες:
  - Το εργαλείο δεν είναι ακάθαρτο, ιδίως όχι με βενζίνη και λάδι.
  - Το εργαλείο δεν παρουσιάζει καμία ζημία, ιδίως στο προστατευτικό πλέγμα.
  - Όλα τα στοιχεία χειρισμού είναι λειτουργικά.
  - Όλα τα προβλεπόμενα εξαρτήματα για τον εκάστοτε τρόπο λειτουργίας είναι τοποθετημένα στο εργαλείο.
- Μην υπερφορτώνετε το εργαλείο. Το εργαλείο προορίζεται για ελαφρές εργασίες στον ιδιωτικό τομέα. Η υπερφόρτωση καταλήγει σε πρόκληση ζημιών στο εργαλείο.
- Κατά τη λειτουργία μην μπλοκάρτε ποτέ το πλέγμα αναρρόφησης και εξαερισμού, για να αποφύγετε την υπερθέρμανση του κινητήρα.
- Απενεργοποιήστε αμέσως το εργαλείο, εάν ο κινητήρας ξεκινάει ακανόνιστα και με δυνατούς κραδασμούς. Στην περίπτωση αυτή υπάρχει σφάλμα του εργαλείου.

- Μην χρησιμοποιείτε το εργαλείο με φθαρμένα ή ελαττωματικά εξαρτήματα. Αντικαθιστάτε πάντοτε τα ελαττωματικά εξαρτήματα με γνήσια ανταλλακτικά του κατασκευαστή. Σε περίπτωση χρήσης του εργαλείου με φθαρμένα ή ελαττωματικά εξαρτήματα αποκλείεται κάθε αξίωση εγγύησης έναντι του κατασκευαστή.

#### 4 ΣΥΝΑΡΜΟΛΟΓΗΣΗ



#### ΠΡΟΕΙΔΟΠΟΙΗΣΗ!

#### Κίνδυνοι λόγω ατελούς συναρμολόγησης!

Η λειτουργία ενός εργαλείου ατελώς συναρμολογημένου μπορεί να προκαλέσει σοβαρούς τραυματισμούς.

- Χρησιμοποιείτε το εργαλείο μόνο εάν είναι πλήρως συναρμολογημένο!
- Πριν από την ενεργοποίηση, ελέγξτε εάν όλες τις διατάξεις ασφαλείας και προστασίας είναι διαθέσιμες και λειτουργικές!



## ΠΡΟΕΙΔΟΠΟΙΗΣΗ!

**Κίνδυνος τραυματισμού λόγω αποκολλόμενων μερών του εργαλείου**

Τα μέρη του εργαλείου που αποκολλώνται κατά τη λειτουργία μπορούν να προκαλέσουν σοβαρούς τραυματισμούς.

- Στερεώστε τα κοπτικά εργαλεία έτσι ώστε μην μπορούν να αποκολληθούν κατά τη λειτουργία.

### 4.1 Τοποθέτηση λαβής "Bike" (02)

1. Ξεβιδώστε τη βίδα σταθεροποίησης (02/1).
2. Αφαιρέστε το επάνω μισό κέλυφος (02/2) από το κάτω μισό κέλυφος (02/3).
3. Τοποθετήστε τη λαβή "Bike" (02/4) στο κάτω μισό κέλυφος.
4. Τοποθετήστε επάνω του το επάνω μισό κέλυφος και βιδώστε χωρίς να σφίξετε με τη βίδα σταθεροποίησης.
5. Ευθυγραμμίστε τη λαβή "Bike" έτσι ώστε η απόσταση A να είναι μικρότερη από την απόσταση B (02/A, 02/B).  
*Υποδειξη: Με τη λαβή "Bike" καθοδηγείτε το χορτοκοπτικό μεινέζας πάντα δεξιά σας. Οι δύο αποστάσεις είναι σωστές όταν το μέσο της κεφαλής κοπής συμφωνεί με το μέσο του σώματος.*
6. Βιδώστε σφιχτά τις βίδες σταθεροποίησης.

### 4.2 Τοποθέτηση προφυλακτήρα (03, 04)

**Στερεώστε τον προφυλακτήρα από επάνω (03)**

1. Αφήστε το χορτοκοπτικό μεινέζας σε θέση τέτοια, ώστε η κεφαλή κοπής (03/1) να είναι στραμμένη προς τα κάτω.
2. Ανασηκώστε τον άξονα (03/2) στην κεφαλή κοπής και σπρώξτε τον προφυλακτήρα (03/3) μέχρι τέρμα στην κατεύθυνση της κεφαλής κοπής (03/a). Έπειτα, εναποθέστε ξανά τον άξονα και τον προφυλακτήρα.
3. Βιδώστε καλά το εξαρτήμα στερέωσης (03/4) και με τις δύο βίδες (03/5) Ø5 x 20 mm στον προφυλακτήρα. Μην σφίξετε ακόμα τις βίδες μέχρι τέρμα.

**Στερεώστε τον προφυλακτήρα από κάτω (04)**

1. Αφήστε το χορτοκοπτικό μεινέζας σε θέση τέτοια, ώστε η κεφαλή κοπής (04/1) να είναι στραμμένη προς τα επάνω.
2. Διορθώστε τη θέση του προφυλακτήρα (04/2) έτσι ώστε οι οπές των διατρήσεων (04/3) του προφυλακτήρα και του εξαρτήματος στερέωσης (03/4) να συμφωνούν.
3. Βιδώστε καλά από κάτω τον προφυλακτήρα με τις δύο βίδες (04/4) Ø5 x 35 mm στο εξάρτημα στερέωσης (03/4).
4. Βιδώστε καλά και τις δύο βίδες (03/5).

### 4.3 Τοποθέτηση δίσκου κοπής (05)



## ΠΡΟΕΙΔΟΠΟΙΗΣΗ!

**Κίνδυνος σοβαρών τραυματισμών!**

Εξαιτίας ενός παξιμαδιού ασφάλισης που έχει καταστεί ευκίνητο μπορεί ο δίσκος κοπής να λυθεί κατά τη λειτουργία και να προκαλέσει σοβαρούς τραυματισμούς.

- Αντικαταστήστε οπωσδήποτε το παξιμάδι ασφάλισης, όταν έχει καταστεί ευκίνητο.

- Αφήστε το χορτοκοπτικό μεσινέζας σε θέση τέτοια, ώστε η κεφαλή κοπής (05/1) να είναι στραμμένη προς τα επάνω.
- Τοποθετήστε τον δίσκο κοπής (05/2) στο εξάρτημα πίεσης (05/3).  
**Υποδειξη:** Το σκαλοπάτι του εξαρτήματος πίεσης πρέπει να βρίσκεται ακριβώς στην οπή διάτρησης του δίσκου κοπής.
- Τοποθετήστε τον δίσκο πίεσης (05/4).
- Τοποθετήστε τον δίσκο κίνησης (05/5).
- Ελέγξτε αν βρίσκονται στο κέντρο όλα τα τοποθετημένα εξαρτήματα.
- Βιδώστε το παξιμάδι ασφάλισης (05/6) επάνω στον άξονα, ωστόσο μην το σφίξετε ακόμα.  
**Υποδειξη:** Αριστερόστροφο σπείρωμα! Σφίξτε το παξιμάδι ασφάλισης αριστερόστροφα!
- Τοποθετήστε τον βοηθητικό πείρο (05/7), για να μπλοκάρετε τον άξονα.
- Σφίξτε το παξιμάδι ασφάλισης.  
**Υποδειξη:** Το παξιμάδι ασφάλισης πρέπει να είναι δυσκίνητο! Αν είναι ευκίνητο, αντικαταστήστε το!
- Ελέγξτε εάν η έδραση του δίσκου κοπής είναι σταθερή και κεντραρισμένη. Εάν όχι, διορθώστε!
- Αφαιρέστε ξανά τον βοηθητικό πείρο.

#### 4.4 Τοποθέτηση καρουλιού μεσινέζας (06)

- Τοποθετήστε τον βοηθητικό πείρο (06/1), για να μπλοκάρετε τον άξονα.
- Τοποθετήστε τον δίσκο πίεσης (06/2).
- Τοποθετήστε την προστασία έναντι περιέλιξης (06/3) με την επιγεγραμμένη πλευρά να δείχνει προς την κεφαλή κοπής (06/4).
- Βιδώστε και σφίξτε το καρούλι μεσινέζας (06/5) πάνω στον άξονα μετάδοσης κίνησης.  
**Υποδειξη:** Αριστερόστροφο σπείρωμα! Σφίξτε το καρούλι μεσινέζας αριστερόστροφα!
- Συνδέστε το προστατευτικό άκρο (06/6) με ενσωματωμένο κόφτη μεσινέζας στον προφυλακτήρα, έπειτα βιδώστε την πλαστική βίδα ασφάλισης (06/7).  
**Υποδειξη:** Η πλαστική βίδα ασφάλισης κατά την παράδοση είναι ήδη βιδωμένη στον προφυλακτήρα.  
**Προειδοποίηση:** Μην χρησιμοποιείτε ποτέ το καρούλι μεσινέζας χωρίς προστατευτικό άκρο και κόφτη μεσινέζας!
- Αφαιρέστε τον βοηθητικό πείρο.

## 5 ΘΈΣΗ ΣΕ ΛΕΙΤΟΥΡΓΙΑ



### ΥΠΟΔΕΙΞΗ

Πριν από την καθημερινή θέση σε λειτουργία και μετά από πτώση ή άλλα χτυπήματα ελέγξτε το εργαλείο. Δώστε το για επισκευή πριν τη χρήση.

### 5.1 Ρύθμιση ζώνης μεταφοράς (07)

- Τοποθετήστε τη ζώνη μεταφοράς (δείτε Κεφάλαιο 6.2 "Τοποθέτηση ζώνης μεταφοράς (10)", σελίδα 683).
- Κρεμάστε τον γάντζο ασφαλείας (07/1) στον κρίκο (07/2) του εργαλείου.

### Έλεγχος μήκους της ζώνης μεταφοράς

- Εκτελέστε ορισμένες οριζόντιες κινήσεις ταλάντωσης επάνω από το δάπεδο, χωρίς να εκκινήσετε τον κινητήρα (07/a). Η κεφαλή κοπής πρέπει να κινείται πάντα στο ίδιο ύψος επάνω από το δάπεδο.
- Εάν όχι: Αλλάξτε το μήκος της ζώνης μεταφοράς και επαναλάβετε τις κινήσεις ταλάντωσης.

### Εξισορρόπηση χορτοκοπτικού μεσινέζας

- Απελευθερώστε το προσαρτημένο χορτοκοπτικό μεσινέζας. Ο δίσκος κοπής ή το καρούλι μεσινέζας πρέπει να αιωρούνται περίπου 10 cm επάνω από το δάπεδο.
- Εάν όχι: Κρεμάστε τον γάντζο ασφαλείας (07/1) σε άλλον κρίκο (07/2) του εργαλείου και εξισορροπήστε ακόμα μία φορά.

## 5.2 Δημιουργία μείγματος βενζίνης/λαδιού και πλήρωση (08)

### ΠΡΟΣΟΧΗ!

#### Κίνδυνος βλάβης του κινητήρα

Η καθαρή βενζίνη οδηγεί σε βλάβη και ολοκληρωτική λειτουργική αστοχία του κινητήρα. Στην περίπτωση αυτή αποκλείεται κάθε αξίωση εγγύησης έναντι του κατασκευαστή.

- Χρησιμοποιείτε τον κινητήρα πάντοτε με μείγμα βενζίνης/λαδιού στην προβλεπόμενη αναλογία μείγματος.

#### Αποκατάσταση μείγματος βενζίνης/λαδιού

Για τον δίχρονο κινητήρα χρειάζεστε:

- Αμόλυβδη, φρέσκια βενζίνη με αριθμό οκτανίων τουλάχιστον 90. Η βενζίνη που έχει αποθηκευτεί για περισσότερο από 2 μήνες οδηγεί σε καθιζήματα και λειτουργικές βλάβες στον κινητήρα.
- Συνθετικό λάδι υψηλής ποιότητας για δίχρονους κινητήρες

Δημιουργήστε ένα μείγμα βενζίνης/λαδιού από τα δύο αυτά συστατικά σε αναλογία 50:1:

Αναλογία μείγματος	Βενζίνη [Λίτρο]	Λάδι για δίχρονους κινητήρες [Χιλιστόλιτρο]
50 μέρη βενζίνης: 1 μέρος λάδι για δίχρονους κινητήρες	1 l	20 ml
	3 l	60 ml
	5 l	100 ml

1. Γεμίστε μια φιάλη ανάμειξης καυσίμου με βενζίνη και λάδι για δίχρονους κινητήρες (για τις ποσότητες συμβουλευτείτε τον πίνακα, ανάλογα με το μέγεθος της φιάλης ανάμειξης καυσίμου).
2. Κλείστε τη φιάλη ανάμειξης καυσίμου και ανακινείστε την δυνατά, για να αναμιχθεί καλά η βενζίνη με το λάδι.

#### Πλήρωση μείγματος βενζίνης/λαδιού (08)

1. Θέστε τον κινητήρα εκτός λειτουργίας.
2. Τοποθετήστε το εργαλείο σε ευθεία, σταθερή επιφάνεια. Το καπάκι του ρεζερβουάρ καυσίμου πρέπει να δείχνει προς τα πάνω.
3. Καθαρίστε με ένα πανί το καπάκι του ρεζερβουάρ καυσίμου (08/1), το ρεζερβουάρ καυσίμου (08/2) και τα γύρω μέρη του εργαλείου, ώστε να μην καταλήξουν ακαθαρσίες μέσα στο ρεζερβουάρ καυσίμου κατά την πλήρωση του μείγματος βενζίνης/λαδιού.
4. Στρίψτε αργά το καπάκι του ρεζερβουάρ καυσίμου, για να απελευθερωθεί αργά στο περιβάλλον το μείγμα βενζίνης/αέρα, που βρίσκεται υπό πίεση στο ρεζερβουάρ καυσίμου. Αφήστε το καπάκι να κρέμεται στο ρεζερβουάρ καυσίμου.
5. Τοποθετήστε ένα χωνί (08/3) στο στόμιο πλήρωσης (08/4) του ρεζερβουάρ καυσίμου.
6. Γεμίστε με το προετοιμασμένο μείγμα βενζίνης/λαδιού από τη φιάλη ανάμειξης καυσίμου (08/5) έως το κατώτερο άκρο του στομίου πλήρωσης στο ρεζερβουάρ καυσίμου, αλλά όχι παραπάνω.
7. Αφαιρέστε το χωνί και σφίξτε γερά το καπάκι με το χέρι.
8. Καθαρίστε με ένα πανί το μείγμα βενζίνης/λαδιού που υπερχειλίσει από το εργαλείο και από τις επιφάνειες.

## 6 ΧΕΙΡΙΣΜΟΣ

### 6.1 Περιστροφή λαβής "Bike" (09)

Η λαβή "Bike" (09/1) μπορεί να περιστραφεί στον άξονα (09/2) για μεγαλύτερη άνεση χειρισμού:

- Κανονική θέση: Η λαβή "Bike" βρίσκεται στη δεξιά γωνία, δηλ. 90°, στον άξονα (09/A).
- Περιστραμμένη θέση: Η λαβή "Bike" επιτρέπεται να περιστραφεί σε γωνίες μεταξύ 90° και 29° (09/B). Η μέγιστη περιστροφή επιτυγχάνεται όταν συμφωνούν και οι δύο σημάνσεις (09/3).

**Υποδειξη:** Μην περιστρέφετε ποτέ τη λαβή "Bike" σε γωνία μικρότερη των 29° κατά το κούρεμα ή την κοπή χόρτων!

- Θέση μεταφοράς: Η λαβή "Bike" μπορεί να περιστραφεί τόσο ώστε να ακουμπά στον άξονα (09/C).

### 6.2 Τοποθέτηση ζώνης μεταφοράς (10)

Ακολουθήστε τα βήματα σύμφωνα με την εικόνα (10) για την τοποθέτηση της ζώνης μεταφοράς.

- Χρησιμοποιείτε πάντα κατά τις εργασίες τη ζώνη μεταφοράς.
- Κρεμάστε το εργαλείο, αφού πρώτα εκκινήστε τον κινητήρα και ο κινητήρας λειτουργεί στο ρελαντί.

### 6.3 Χειρισμός του κινητήρα (11)



#### **ΚΙΝΔΥΝΟΣ!**

#### **Κίνδυνος για τη ζωή από δηλητηρίαση**

Τα καυσαέρια του κινητήρα περιέχουν μονοξείδιο του άνθρακα, το οποίο μπορεί να σκοτώσει έναν άνθρωπο σε μερικά λεπτά.

- Μην θέτετε τον κινητήρα ποτέ σε λειτουργία σε κλειστούς χώρους, αλλά μόνο σε εξωτερικούς χώρους.
- Μην εισπνέετε τα καυσαέρια του κινητήρα.
- Απενεργοποιήστε τον κινητήρα, αν κατά τη χρήση αυτού του εργαλείου νιώσετε άσχημα, ζαλάδα ή αδυναμία. Ζητήστε αμέσως ιατρική βοήθεια.

#### 6.3.1 Εκκίνηση κινητήρα

##### Πριν από την εκκίνηση

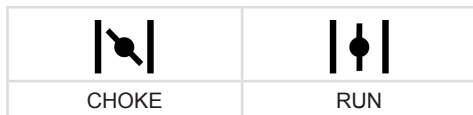
- Τοποθετήστε το χορτοκοπτικό μεσινέζας στο δάπεδο σε ευθεία θέση και μακριά από εμπόδια. Το κοπτικό εργαλείο δεν πρέπει να αγγίζει άλλα αντικείμενα και το δάπεδο.

##### Κατά τη διάρκεια της εκκίνησης

- Μην στέκεστε πάνω στον άξονα, για να αποφύγετε τη βλάβη του άξονα ή του άξονα μετάδοσης κίνησης που βρίσκεται μέσα σε αυτόν.
- Πάρτε μια ασφαλή στάση και κρατήστε γερά το χορτοκοπτικό μεσινέζας από τη φλάντζα περιβλήματος.



## Θέσεις του μοχλού choke



### Κρύα εκκίνηση

Όταν ο κινητήρας είναι κρύος, δηλαδή όταν δεν βρίσκεται σε λειτουργία για πάνω από 5 λεπτά, εκτελείται "κρύα εκκίνηση".

1. Ενεργοποιήστε τον διακόπτη on/off (11/1).
2. **Ασφάλιση του χειρόγκαζο:**
  - Πατήστε και κρατήστε πατημένο το κουμπί ασφάλισης (11/2).
  - Πατήστε ταυτόχρονα το χειρόγκαζο (11/3) και την ασφάλεια του χειρόγκαζο (11/4).
  - Απελευθερώστε το κουμπί ασφάλισης. Το χειρόγκαζο ασφαλίζει στη θέση μισού γκαζιού.
3. Μετακινήστε το μοχλό choke (11/5) στη θέση CHOKE.
4. Πατήστε σύντομα και δυνατά το Primer (11/6) περίπου 7-10 φορές.
5. **Εκκίνηση κινητήρα:**
  - Πατήστε με το ένα χέρι το εργαλείο στο έδαφος.
  - Με το άλλο χέρι τραβήξτε προς τα πάνω τη λαβή εκκίνησης (11/7) αρχικά προσεκτικά και αργά έως μια αισθητή αντίσταση και μετά αποφασιστικά και γρήγορα, έως ότου αισθανθείτε πάλι αντίσταση (περ. 1 μήκος χεριού).
  - Αφήστε να μαζέψει πάλι το σχοινί εκκίνησης, χωρίς όμως να αφήσετε τη λαβή εκκίνησης.
  - Επαναλάβετε πολλές φορές το παραπάνω βήμα έως ότου ο κινητήρας ξεκινήσει, αλλά σταματάει ακόμη μόνος του.
6. **Μετακινήστε το μοχλό choke στη θέση RUN:**
  - Πατήστε με το ένα χέρι το εργαλείο στο έδαφος.
  - Με το άλλο χέρι τραβήξτε προς τα πάνω τη λαβή εκκίνησης (11/7) αρχικά προσεκτικά και αργά έως μια αισθητή αντίσταση και μετά αποφασιστικά και γρήγορα, έως ότου αισθανθείτε πάλι αντίσταση (περ. 1 μήκος χεριού).

- Αφήστε να μαζέψει πάλι το σχοινί εκκίνησης, χωρίς όμως να αφήσετε τη λαβή εκκίνησης.
- Επαναλάβετε πολλές φορές το παραπάνω βήμα έως ότου ο κινητήρας ξεκινήσει και λειτουργεί πλήρως.

7. Αφήστε τον κινητήρα να προθερμανθεί για μερικά λεπτά.
8. Πατήστε σύντομα το χειρόγκαζο, για να ασφαλίσει η ασφάλεια του μισού γκαζιού. Ο κινητήρας λειτουργεί με αριθμό στροφών ρελαντί.

**Υποδειξη:** Πατήστε εκ νέου το χειρόγκαζο, εάν ο κινητήρας δεν λειτουργεί πλήρως πλέον.

### Ζεστή εκκίνηση

Εάν ο κινητήρας είναι ακόμη ζεστός λόγω λειτουργίας, δηλαδή λίγο αψότου έχει απενεργοποιηθεί, εκτελείται "θερμή εκκίνηση". Το choke δεν χρησιμοποιείται στην περίπτωση αυτή.

1. Ενεργοποιήστε τον διακόπτη on/off (11/1).
2. Ελέγξτε εάν ο μοχλός choke (11/5) βρίσκεται στη θέση RUN.
  - Πατήστε με το ένα χέρι το εργαλείο στο έδαφος.
  - Με το άλλο χέρι τραβήξτε προς τα πάνω τη λαβή εκκίνησης (11/7) αρχικά προσεκτικά και αργά έως μια αισθητή αντίσταση και μετά αποφασιστικά και γρήγορα, έως ότου αισθανθείτε πάλι αντίσταση (περ. 1 μήκος χεριού).
  - Αφήστε να μαζέψει πάλι το σχοινί εκκίνησης, χωρίς όμως να αφήσετε τη λαβή εκκίνησης.
  - Επαναλάβετε πολλές φορές το παραπάνω βήμα έως ότου ο κινητήρας ξεκινήσει και λειτουργεί πλήρως.
3. Πατήστε σύντομα το χειρόγκαζο, για να ασφαλίσει η ασφάλεια του μισού γκαζιού. Ο κινητήρας λειτουργεί με αριθμό στροφών ρελαντί.
 

**Υποδειξη:** Πατήστε εκ νέου το χειρόγκαζο, εάν ο κινητήρας δεν λειτουργεί πλήρως πλέον.

#### 6.3.2 Θέση κινητήρα εκτός λειτουργίας

1. Απελευθερώστε το χειρόγκαζο (11/2), για να λειτουργήσει ο κινητήρας στο ρελαντί.
2. Απενεργοποιήστε τον διακόπτη on/off (11/1).
3. Περιμένετε έως ότου σταματήσει εντελώς το κοπτικό εργαλείο.



#### 6.4 Επιμήκυνση της μεσινέζας εν ώρα λειτουργίας (12)

Η μεσινέζα κονταίνει εν ώρα λειτουργίας και ξετυλίγεται.

1. Αφήστε το κινητήρα να λειτουργήσει με τέρμα το γκάτζι.
2. Γείρετε το καρούλι της μεσινέζας (12/1) πολλές φορές προς το γκαζόν (12/a). Με τον τρόπο αυτό ξετυλίγεται ένα κομμάτι νέας μεσινέζας από το καρούλι της μεσινέζας και κόβεται το χρησιμοποιημένο άκρο της μεσινέζας από τον κόφτη μεσινέζας (12/2).

#### 7 ΣΥΜΠΕΡΙΦΟΡΑ ΕΡΓΑΣΙΑΣ ΚΑΙ ΤΕΧΝΙΚΗ ΕΡΓΑΣΙΑΣ

- Λαμβάνετε πάντοτε υπόψη σας την ασφαλή στάση.
- Με τη σωστή ρύθμιση της ζώνης μεταφοράς φροντίζετε για τη σωστή στάση εργασίας.
- Ποτέ μην εργάζεστε σε λείους, ολισθηρούς λόφους ή πλαγιές.
- Στις εργασίες σε πρηνή, στέκεστε πάντα κάτω από το εξάρτημα κοπής.
- Αφήστε τον κινητήρα πάντοτε να λειτουργεί σε αριθμό υψηλών στροφών, με τον τρόπο αυτό κόβει καλύτερα το χορτοκοπτικό μεσινέζας.

#### Όταν ο δίσκος κοπής ή η μεσινέζα μπλοκάρουν:

Η πυκνή βλάστηση, τα μικρά δέντρα ή οι θάμνοι μπορεί να μπλοκάρουν τον δίσκο κοπής ή να διακόψουν τη λειτουργία του. Σε περίπτωση ψηλών χόρτων μπορεί να μπλοκαριστεί η μεσινέζα.

- Αποφυγή μπλοκαρίσματος:
  - Λαμβάνετε υπόψη την κατεύθυνση κλίσης των θάμνων και κόβετε από την αντίθετη πλευρά.
  - Κόβετε το χόρτο σε στρώσεις. Κατευθύνετε πάντοτε από πάνω προς τα κάτω.
- Σε περίπτωση μπλοκαρίσματος:
  - Απενεργοποιήστε αμέσως τον κινητήρα και κρατήστε ψηλά το εργαλείο, για να μην αναπηδήσει ή σπάσει ο δίσκος κοπής και να μην υποστεί βλάβη ο κινητήρας.

#### 7.1 Κοπή χόρτων

- Οδηγήστε την κεφαλή κοπής με οριζόντιες, καμπυλωτές κινήσεις ομοιόμορφα από τη μία μεριά στην άλλη.
- Διατηρείτε πάντοτε την κεφαλή κοπής παράλληλη προς το έδαφος.
- Κρατήστε το εργαλείο μακριά από ευπαθή φυτά.

#### Χαμηλή κοπή χόρτων

- Κατευθύνετε την κεφαλή κοπής με ελαφριά κλίση προς τα εμπρός, για να κόψει η μεσινέζα ελάχιστα πάνω από το έδαφος.
- Κόβετε χόρτα πάντοτε μακριά από το σώμα.

#### Κοπή χόρτων σε φράχτες και θεμέλια

- Οδηγήστε το εργαλείο προσεκτικά και αργά, για να μην ακουμπήσει η μεσινέζα σταθερά εμπόδια.



#### ΥΠΟΔΕΙΞΗ

Η κοπή χόρτων σε πέτρινους τοίχους, θεμέλια, φράχτες και δέντρα οδηγεί σε φθορά της μεσινέζας.

#### Κοπή γύρω από κορμούς δέντρων

- Οδηγήστε το εργαλείο προσεκτικά και αργά γύρω από κορμούς δέντρων, για να μην ακουμπήσει η μεσινέζα τον φλοιό του δέντρου.
- Κόβετε αριστερά προς τα δεξιά γύρω από κορμούς δέντρων.
- Πιάστε το χόρτο και τα ζιζάνια με την άκρη της μεσινέζας και γείρετε την κεφαλή κοπής ελαφρώς προς τα εμπρός.

#### 7.2 Κοπή χόρτων

- Οδηγήστε την κεφαλή κοπής με οριζόντιες, καμπυλωτές κινήσεις ομοιόμορφα από τη μία μεριά στην άλλη.
- Διατηρείτε πάντοτε την κεφαλή κοπής παράλληλη προς το έδαφος.
- Το ψηλό χόρτο πρέπει να κόβεται σε στρώσεις. Κατευθύνετε πάντοτε από πάνω προς τα κάτω.
- Το εργαλείο κόβει καλύτερα σε πολύ υψηλή ταχύτητα. Για το λόγο αυτό μην καταπονείτε το εργαλείο με την κοπή ψηλού χόρτου.

### Κοπή με καρούλι μεσινέζας

- Κλίνετε την κεφαλή κοπής σε γωνία 30° προς τα δεξιά, για να κόβετε το χόρτο με την κορυφή της μεσινέζας. Κινηθείτε αργά.
- Μην κόβετε με το εργαλείο απευθείας κόντρα σε σκληρά εμπόδια (π.χ. τείχη), αλλά πλαγίως. Έτσι, προστατεύετε τη μεσινέζα.

### Κοπή με δίσκο κοπής

- Χρησιμοποιείτε οπωσδήποτε τη ζώνη μεταφοράς.
- Ελέγχετε τη σωστή συναρμολόγηση του δίσκου κοπής πριν από την κοπή.
- Μη χρησιμοποιείτε δίσκους κοπής για ζιζάνια για την κοπή θάμνων και μικρών δέντρων.



## ΠΡΟΣΟΧΗ!

### Κίνδυνος τραυματισμού από ανάδραση!

Αν ο δίσκος κοπής αγγίξει σκληρά εμπόδια, τότε μπορεί να υπάρξει ανάδραση.

- Μην κόβετε με τον δίσκο κοπής κοντά σε σκληρά εμπόδια.

## 8 ΜΕΤΑΦΟΡΑ

### Μεταφορά του εργαλείου μεταξύ δύο χώρων εργασίας

1. Θέστε τον κινητήρα εκτός λειτουργίας.
2. Κρατήστε γερά το χορτοκοπτικό μεσινέζας από τη ζώνη μεταφοράς και από τη λαβή "Bike".
3. Κινηθείτε προσεκτικά στον επόμενο χώρο εργασίας. Μη θέτετε σε κίνδυνο άτομα και ζώα.

### Μεταφορά του εργαλείου σε όχημα

1. Εάν είναι δυνατόν: Αδειάστε το ρεζερβουάρ αφήνοντας τον κινητήρα να λειτουργεί.
2. Θέστε τον κινητήρα εκτός λειτουργίας.

3. Τοποθετήστε την προστασία μεταφοράς στον δίσκο κοπής.
4. Αποφύγετε την πτώση του εργαλείου κατά την οδήγηση, για να μην διαρρεύσει μείγμα βενζίνης/λαδιού:
  - Τοποθετήστε το εργαλείο στο πάτωμα με τέτοιο τρόπο, ώστε το καπάκι του ρεζερβουάρ καυσίμου να δείχνει προς τα πάνω. Το ρεζερβουάρ καυσίμου πρέπει να είναι κλειστό.
  - Στερεώστε το εργαλείο στο δάπεδο.

## 9 ΑΠΟΘΗΚΕΥΣΗ

Εάν δε θέλετε να χρησιμοποιήσετε το εργαλείο για περισσότερο από 2 – 3 μήνες, οι ακόλουθες εργασίες είναι απαραίτητες, για να αποφευχθούν βλάβες:

1. Αδειάστε το ρεζερβουάρ καυσίμου:
  - Αφήστε τον κινητήρα σε λειτουργία έως ότου σταματήσει από μόνος του. Το ρεζερβουάρ καυσίμου και το καρμπρατέρ δεν περιέχουν καθόλου μείγμα βενζίνης/λαδιού κι έτσι δεν μπορούν να σχηματίσουν καθιζήματα.
2. Καθαρίστε το εργαλείο:
  - Καθαρίστε όλο το εργαλείο και τα εξαρτήματά του με ένα πανί καθαρισμού. Μη χρησιμοποιείτε βενζίνη ή άλλα διαλυτικά μέσα.
  - Απομακρύνετε ακαθαρσίες από όλα τα ανοίγματα του εργαλείου (μεταξύ άλλων και τα ανοίγματα ψύξης για τον κινητήρα).
3. Λίπανση κυλίνδρου:
  - Αφήστε το εργαλείο να κρυώσει εντελώς.
  - Αφαιρέστε το βύσμα μπουζί και ξεβιδώστε το μπουζί (δείτε *Κεφάλαιο 10.5 "Συντήρηση μπουζί (16)", σελίδα 690*).
  - Ρίξτε λίγο λάδι στο άνοιγμα του μπουζί.
  - Τραβήξτε αργά τη λαβή της εκκίνησης, για να κινηθεί το πιστόνι και να κατανεμηθεί το λάδι στον κύλινδρο.
  - Βιδώστε γερά το μπουζί και τοποθετήστε το βύσμα μπουζί.
4. Τοποθετήστε την προστασία μεταφοράς στον δίσκο κοπής.
5. Αποθηκεύστε το εργαλείο σε όσο το δυνατόν πιο στεγνό χώρο.

**ΠΡΟΣΟΧΗ!****Κίνδυνος τραυματισμού**

Όταν κατά την αποθήκευση της συσκευής έχουν πρόσβαση σε αυτήν παιδιά και αναρμόδια άτομα, μπορούν να προκληθούν τραυματισμοί.

- Αποθηκεύετε τη συσκευή μόνο με εγκαταστημένο τον προφυλακτήρα μαχαιριού.
- Αποθηκεύετε τη συσκευή σε χώρο στον οποίο δεν έχουν πρόσβαση παιδιά.

**10 ΣΥΝΤΗΡΗΣΗ ΚΑΙ ΦΡΟΝΤΙΔΑ****ΚΙΝΔΥΝΟΣ!****Κίνδυνος για τη ζωή λόγω λανθασμένης συντήρησης**

Οι εργασίες συντήρησης από μη εξουσιοδοτημένα άτομα καθώς και τα μη εγκεκριμένα ανταλλακτικά μπορεί να οδηγήσουν κατά τη λειτουργία σε σοβαρούς τραυματισμούς έως και θάνατο.

- Μην αφαιρείτε τις ρυθμίσεις ασφαλείας και μην τις θέτετε εκτός λειτουργίας.
- Χρησιμοποιείτε μόνο εγκεκριμένα γνήσια ανταλλακτικά.
- Διασφαλίστε με την τακτική και ορθή συντήρηση ότι το εργαλείο βρίσκεται σε λειτουργική και καθαρή κατάσταση.



## ΠΡΟΣΟΧΗ!

### Κίνδυνος τραυματισμού

Τα αιχμηρά αντικείμενα και τα κινούμενα εξαρτήματα του εργαλείου μπορούν να προκαλέσουν τραυματισμούς.

- Κατά την εκτέλεση εργασιών συντήρησης, φροντίδας και καθαρισμού φοράτε πάντοτε προστατευτικά γάντια!

Η σωστή συντήρηση και φροντίδα είναι απαραίτητη, για να διατηρηθεί η λειτουργικότητα και η ασφάλεια του εργαλείου. Λάβετε υπόψη σας τα ακόλουθα σημεία:

- Εκτελείτε εργασίες συντήρησης και φροντίδας μόνο, εάν κατέχετε τις απαιτούμενες γνώσεις και τα εργαλεία.
- Περιμένετε μέχρι να κρυώσει τελείως ο κινητήρας.
- Αντικαθιστάτε τα φθαρμένα ή τα ελαττωματικά μέρη του εργαλείου μόνο με γνήσια ανταλλακτικά του κατασκευαστή.
- Δεν μπορείτε να διεξάγετε εργασίες συντήρησης και φροντίδας, που δεν περιγράφονται στις παρούσες οδηγίες χρήσης. Αναθέστε την εκτέλεσή τους σε εξουσιοδοτημένο συνεργείο σέρβις. Σε περίπτωση παράβασης λήγει η εγγύηση του κατασκευαστή.

Τα διαστήματα για τις εργασίες συντήρησης και φροντίδας που αναφέρονται εδώ θα τα βρείτε το πρόγραμμα συντήρησης (δείτε *Κεφάλαιο 10.8 "Πρόγραμμα συντήρησης"*, σελίδα 691).

Χρησιμοποιείτε μόνο τα εγκεκριμένα κοπτικά εργαλεία (δείτε *Κεφάλαιο 2.8 "Εγκεκριμένα κοπτικά εργαλεία"*, σελίδα 672)!

### 10.1 Καθαρισμός προφυλακτήρα

καθαρίζετε τον προφυλακτήρα καθώς και την κεφαλή κοπής συμπεριλαμβανομένου του κοπτικού εργαλείου από υπολείμματα χόρτου και ακαθαρσίες μετά από κάθε χρήση. Τα υπολείμματα χόρτου οδηγούν σε υπερφόρτωση και βλάβη του κινητήρα, του άξονα μετάδοσης κίνησης καθώς και του οδοντοτροχού στην κεφαλή κοπής.

1. Θέστε τον κινητήρα εκτός λειτουργίας.
2. Απομακρύνετε υπολείμματα χόρτου και ακαθαρσίες με ένα ξύλο, κατασαβίδι ή βούρτσα.

### 10.2 Καθαρισμός/αντικατάσταση φίλτρου αέρα (13)

## ΠΡΟΣΟΧΗ!

### Κίνδυνος βλάβης του κινητήρα

Η λειτουργία του κινητήρα χωρίς φίλτρο αέρα οδηγεί σε σοβαρές βλάβες του κινητήρα!

- Μη χρησιμοποιείτε ποτέ το εργαλείο χωρίς φίλτρο αέρα.
- Καθαρίζετε τακτικά το φίλτρο αέρα.
- Αντικαθιστάτε το φίλτρο αέρα που έχει υποστεί βλάβη.

1. Αποσυναρμολογήστε το φίλτρο αέρα:
  - Χαλαρώστε τη βίδα του φίλτρου αέρα (13/1), έως ότου ελευθερωθεί το περίβλημα του φίλτρου αέρα (13/2).
  - Αφαιρέστε το περίβλημα του φίλτρου αέρα.

- Αφαιρέστε το σφουγγάρι του φίλτρου (13/3) από το πλαίσιο (13/4).
2. Καθαρίστε το σφουγγάρι του φίλτρου (13/3):
    - Πιέστε το σφουγγάρι του φίλτρου και πλύντε το με σαπούνι και νερό. Μη χρησιμοποιείτε βενζίνη ή άλλα διαλυτικά μέσα!
    - Αφήστε το σφουγγάρι του φίλτρου να στεγνώσει εντελώς έως ότου δεν περιέχει καθόλου νερό. Ένα υγρό φίλτρο μπορεί να δυσκολεύσει την εκκίνηση του κινητήρα.
    - Σκουπίστε διεξοδικά με ένα καθαριστικό πανί το περίβλημα του φίλτρου αέρα.
  3. Αντικαταστήστε το σφουγγάρι του φίλτρου (13/3):
    - Αντικαταστήστε το σφουγγάρι του φίλτρου, εάν δεν είναι πλέον ελαστικό ή εάν διαλύεται.
  4. Συναρμολογήστε το φίλτρο αέρα:
    - Τοποθετήστε το σφουγγάρι του φίλτρου (13/3) στο πλαίσιο (13/4).
    - Τοποθετήστε το περίβλημα του φίλτρου αέρα (13/2) και κρατήστε το γερά.
    - Βιδώστε το βίδα του φίλτρου αέρα (13/1), έως ότου στερεωθεί γερά το περίβλημα του φίλτρου αέρα.

### 10.3 Ελέγξτε/αντικαταστήστε το φίλτρο καυσίμου (14)

Το τσόχινο φίλτρο καυσίμου βρίσκεται μέσα στο ρεζερβουάρ καυσίμου και είναι τοποθετημένο μέσα στην κεφαλή αναρρόφησης. Εάν το φίλτρο καυσίμου είναι σκληρό, ακάθατο ή στομωμένο, ρέει λιγότερη βενζίνη στον κινητήρα. Στην περίπτωση αυτή πρέπει να αλλάξει το φίλτρο καυσίμου.

Συνιστάται η εκτέλεση αυτής της εργασίας να γίνεται από εξουσιοδοτημένο συνεργείο σέρβις.

1. Προετοιμάστε το εργαλείο:
  - Για το άδειασμα του ρεζερβουάρ καυσίμου: Αφήστε τον κινητήρα σε λειτουργία έως ότου σταματήσει από μόνος του.
  - Τοποθετήστε το εργαλείο σε ευθεία, σταθερή επιφάνεια. Το καπάκι (14/1) του ρεζερβουάρ καυσίμου (14/2) πρέπει να δείχνει προς τα επάνω.

- Καθαρίστε με ένα πανί το καπάκι του ρεζερβουάρ καυσίμου, το ρεζερβουάρ καυσίμου και τα γύρω μέρη του εργαλείου, ώστε να μην καταλήξουν ακαθαρσίες μέσα στο ρεζερβουάρ καυσίμου.
2. Ελέγξτε/αντικαταστήστε το φίλτρο καυσίμου:
    - Ξεβιδώστε το καπάκι (14/1) του ρεζερβουάρ καυσίμου (14/2). Αφήστε το καπάκι να κρέμεται στο ρεζερβουάρ καυσίμου.
    - Τραβήξτε έξω την κεφαλή αναρρόφησης (14/3) με ένα μέταλλινο άγκιστρο από το ρεζερβουάρ καυσίμου.
    - Ελέγξτε το φίλτρο καυσίμου (14/4). Εάν η τσόχα είναι σκληρή, ακάθατη ή στομωμένη: Απομακρύνετε το φίλτρο καυσίμου και τοποθετήστε ένα νέο φίλτρο καυσίμου στην κεφαλή αναρρόφησης.
  3. Τοποθετήστε την κεφαλή αναρρόφησης ξανά μέσα στο ρεζερβουάρ καυσίμου.
  4. Δημιουργήστε το μείγμα βενζίνης/λαδιού και γεμίστε (δείτε Κεφάλαιο 5.2 "Δημιουργία μείγματος βενζίνης/λαδιού και πλήρωση (08)", σελίδα 682).

### 10.4 Ρύθμιση ντιζών (15)



#### ΠΡΟΕΙΔΟΠΟΙΗΣΗ!

#### Περιστρεφόμενο κοπτικό εργαλείο!

Μπορεί να προκύψουν σοβαροί τραυματισμοί από το περιστρεφόμενο κοπτικό εργαλείο.

- Ρυθμίζετε τις ντιζες μόνο με τον κινητήρα απενεργοποιημένο.
- Εκτελείτε τον έλεγχο λειτουργίας μόνο όταν το χορτοκοπτικό μεσινέζας βρίσκεται σε οριζόντια θέση.

Οι ντίζες του χορτοκοπτικού μεσινέζας έχουν ρυθμιστεί σωστά από τον κατασκευαστή. Αν αλλάξει σημαντικά η θέση της λαβής "Bike", μπορεί να προκύψει επιμήκυνση της ντίζας και συνεπώς βλάβη της λειτουργίας του χειρόγαζου. Εξαιτίας αυτού το κοπτικό εργαλείο μετά την εκκίνηση του κινητήρα και την απασφάλιση της ασφάλειας του μισού γκαζιού δεν σταματάει εντελώς.

1. Στρέψτε τη ρυθμιστική βίδα (15/1) για να μειώσετε ή να αυξήσετε το μήκος της ντίζας (15/2).
2. Εκκινήστε τον κινητήρα και πατήστε σύντομα και το χειρόγαζο, ώστε να απασφαλίσει η ασφάλεια μισού γκαζιού. (Δείτε *Κεφάλαιο 6.3.1 "Εκκίνηση κινητήρα"*, σελίδα 683).
3. Ελέγξτε εάν το κοπτικό εργαλείο σταματάει εντελώς. Εάν όχι: Επαναλάβετε τη ρύθμιση.

### 10.5 Συντήρηση μπουζί (16)

1. Αποσυναρμολογήστε το μπουζί:
  - Απομακρύνετε το βύσμα μπουζί (16/1).
  - Με το μπουζόκλειδο (16/2) ξεβιδώστε το μπουζί (16/3).
2. Αξιολογήστε την κατάσταση του μπουζί:
  - Εάν το μπουζί είναι καφεκόκκινο: Ο κινητήρας λειτουργεί σωστά και το μπουζί είναι εντάξει. Εφόσον κριθεί απαραίτητο: Καθαρίστε το μπουζί προσεκτικά με μια λεπτή συρματόβουρτσα (16/4).
  - Εάν το μπουζί είναι καπνισμένο, λιπαρό, έχει κρούστα, έχει λιώσει ή βραχυκυκλώσει: Το μπουζί είναι ελαττωματικό. Αλλάξτε το μπουζί και τοποθετήστε ένα καινούριο. Χρησιμοποιείτε τον προβλεπόμενο τύπο μπουζί (δείτε *Κεφάλαιο 11 "Τεχνικά χαρακτηριστικά"*, σελίδα 692).
  - Σε περίπτωση που μετά από σύντομο χρόνο χρήσης το μπουζί είναι πάλι ελαττωματικό, πρέπει να ελεγχθεί ο κινητήρας και οι ρυθμίσεις καρμπιρατέρ από εξουσιοδοτημένο συνεργείο σέρβις.
3. Ελέγξτε την απόσταση των ηλεκτροδίων:
  - Ελέγξτε με ένα διακονόμετρο (16/5), εάν η απόσταση των ηλεκτροδίων (16/6) είναι 0,6 – 0,7 mm. Εάν όχι, χτυπήστε προσεκτικά τα ηλεκτρόδια το ένα προς το άλλο ή λυγίστε τα προσεκτικά απομακρύνοντας τα.

4. Εάν επιτευχθεί το προβλεπόμενο διάστημα ή το μπουζί είναι ελαττωματικό:
  - Αλλάξτε το μπουζί και τοποθετήστε ένα καινούριο. Χρησιμοποιήστε τον προβλεπόμενο τύπο μπουζί (βλέπε Τεχνικά στοιχεία).
5. Τοποθετήστε το μπουζί:
  - Βεβαιωθείτε ότι η φλάντζα του μπουζί (16/7) εφάπτεται στο μπουζί.
  - Βιδώστε το μπουζί με το χέρι και σφίξτε με το μπουζόκλειδο (ροπή 12 – 15 Nm).
  - Στερεώστε γερά το βύσμα μπουζί.

### 10.6 Λίπανση κιβωτίου μετάδοσης κεφαλής κοπής (17)

1. Τοποθετήστε το χορτοκοπτικό μεσινέζας στο πάτωμα με τέτοιο τρόπο, ώστε η δεξιά πλευρά της κεφαλής κοπής (17/1) να δείχνει προς τα επάνω.
2. Ξεβιδώστε τη βίδα πλήρωσης (17/2) και αφαιρέστε τον δακτύλιο στεγανοποίησης (17/3).
3. Πιέστε προς τα μέσα μικρή ποσότητα γράσου οδοντωτών τροχών (126632 γράσου οδοντωτών τροχών υψηλής απόδοσης).
4. Βιδώστε ξανά τη βίδα πλήρωσης μαζί με τον δακτύλιο στεγανοποίησης.

### 10.7 Ακόνισμα κόφτη μεσινέζας (18)

1. Χαλαρώστε τις βίδες στερέωσης (18/1).
2. Στερεώστε τον κόφτη μεσινέζας (18/2) σε μια μέγγενη και ακονίστε τον με μια λίμα. Λιμάρετε μόνο προς μία κατεύθυνση.
3. Στερεώστε πάλι τον κόφτη μεσινέζας στον προφυλακτήρα (18/3) με τις βίδες στερέωσης. Βιδώστε σφιχτά τις βίδες στερέωσης.

## 10.8 Πρόγραμμα συντήρησης

Οι ακόλουθες εργασίες μπορούν να εκτελούνται από τον ίδιο το χρήστη. Όλες οι λοιπές εργασίες συντήρησης, σέρβις και επισκευής πρέπει να εκτελούνται από εξουσιοδοτημένο συνεργείο σέρβις.

Δραστηριότητα	μία φορά κάθε 5 Bh	πριν από κάθε χρήση	εβδομαδιαία	κάθε 50 Bh	κάθε 100 Bh	εφόσον απαιτείται	πριν την περίοδο κοπής, ετήσιως
<b>Καρμπιρατέρ</b>							
Έλεγχος ρελαντί		X					
<b>Φίλτρο αέρα</b>							
καθαρισμός		X					
αντικατάσταση						X	
<b>Μπουζί</b>							
Έλεγχος απόστασης ηλεκτροδίων, ενδεχ. ρύθμιση				X			
αντικατάσταση					X	X	
<b>Είσοδος κρύου αέρα</b>							
καθαρισμός			X			X	X
<b>Σιγαστήρας</b>							
Οπτικός έλεγχος και έλεγχος κατάστασης		X					
<b>Ρεζερβουάρ καυσίμου</b>							
καθαρισμός				X			X
<b>Φίλτρο καυσίμου</b>							
αντικατάσταση							X
<b>Λίπανση μηχανισμού μετάδοσης κίνησης</b>							
έλεγχος			X				X
<b>Μεταλλικό εργαλείο κοπής</b>							
έλεγχος (για ρωγμές και ζημιές)		X					
αντικατάσταση						X	
<b>Χειριστήρια</b>							
(Διακόπτης Start/Stop, χειρόγκαζο, ασφάλιση μισού γκαζιού, κορδόνι εκκίνησης)		X					

Δραστηριότητα	μία φορά κάθε 5 Bh	πριν από κάθε χρήση	εβδομαδιαία	κάθε 50 Bh	κάθε 100 Bh	εφόσον απαιτείται	πριν την περίοδο κοπής, ετησίως
<b>Όλες οι προσβάσιμες βίδες</b> (εκτός από τις ρυθμιστικές βίδες)							
συμπληρωματική σύσφιξη	X					X	X
<b>Συνολικό εργαλείο</b>							
Οπτικός έλεγχος και έλεγχος κατάστασης		X					
καθαρισμός			X			X	X

**ΥΠΟΔΕΙΞΗ**

Κατά την έντονη χρήση και τη χρήση υπό υψηλές θερμοκρασίες ενδέχεται να απαιτούνται μικρότερα χρονικά διαστήματα συντήρησης από αυτά που αναφέρονται στον πίνακα.

**11 ΤΕΧΝΙΚΑ ΧΑΡΑΚΤΗΡΙΣΤΙΚΑ**

	132 Αριθ. πρ.: 127433	141 Αριθ. πρ.: 127434
Βάρος χωρίς υλικά λειτουργίας	9,0 kg	
Τύπος κινητήρα	132	141
■ Κυβισμός	32,6 cm <sup>3</sup>	39,8 cm <sup>3</sup>
■ Διάτρηση x Διαδρομή	36 x 32 mm	40 x 32 mm
■ Μέγιστη απόδοση κινητήρα	0,9 kW (1,22 PS)	1,25 kW (1,7 PS)
■ Απόδοση κινητήρα στα 7000 min <sup>-1</sup>	0,9 kW (1,22 PS)	1,25 kW (1,7 PS)
■ Μέγ. ροπή στα 6000 min <sup>-1</sup>	1,6 Nm	1,7 Nm
■ Αριθμός στροφών ρελαντί	2500 – 3000 min <sup>-1</sup>	
■ Μπουζί	NGK BPMR6A	
■ Ειδική κατανάλωση καυσίμου	610 g/kWh	
■ Βενζίνη	Αμόλυβδη, τουλάχιστον 90 οκτανίων	
■ Λάδι	συνθετικό, για δίχρονους κινητήρες	
■ Αναλογία μείγματος καυσίμου [Βενζίνη: λάδι για δίχρονους κινητήρες]	50:1	
Όγκος δεξαμενές καυσίμου	0,7 l (700 cm <sup>3</sup> )	
Χειρολαβή	Λαβή "Bike"	
Φάρδος κοπής δίσκου κοπής (διάμετρος)	25,5 cm	



	132 Αριθ. πρ.: 127433	141 Αριθ. πρ.: 127434
Φάρδος κοπής καρουλιού μεσινέζας (διάμετρος)	40 cm	
Ζώνη μεταφοράς	Διπλή ζώνη μεταφοράς	
Δίσκος κοπής	3 μαχαίρια	
■ Πάχος	3 mm	
Μέγιστος αριθμός στροφών:		
■ Δίσκος κοπής με 4 μαχαίρια	μέγ. 10000 min <sup>-1</sup>	
■ Καρούλι μεσινέζας	μέγ. 10000 min <sup>-1</sup>	
Μετρηθείσα στάθμη ηχητικής πίεσης L <sub>pA</sub> Αβεβαιότητα μέτρησης	95,3 dB(A) K = 3,0 dB(A)	95,7 dB(A) K = 3,0 dB(A)
Μετρηθείσα ηχητική ισχύς L <sub>wA</sub> Αβεβαιότητα μέτρησης	110,0 dB(A) K = 3,0 dB(A)	110,0 dB(A) K = 3,0 dB(A)
Εγγυημένη ηχητική ισχύς	113,0 dB(A)	113,0 dB(A)
Μετρηθείσα στάθμη κραδασμών στη λαβή "Bike" Αβεβαιότητα μέτρησης	7,6 m/s <sup>2</sup> K = 1,5 m/s <sup>2</sup>	8,2 m/s <sup>2</sup> K = 1,5 m/s <sup>2</sup>

## 12 ΒΟΗΘΕΙΑ ΣΕ ΠΕΡΙΠΤΩΣΗ ΒΛΑΒΩΝ

Βλάβη	Αιτία	Αντιμετώπιση
<b>Ο κινητήρας δεν ξεκινάει ή ξεκινάει με δυσκολία.</b>	Η εκκίνηση του κινητήρα εκτελέστηκε λάθος.	δείτε <i>Κεφάλαιο 6.3.1 "Εκκίνηση κινητήρα"</i> , σελίδα 683
	Το μπουζί είναι ακάθατο, ελαττωματικό ή η απόσταση των ηλεκτροδίων δεν είναι σωστή.	δείτε <i>Κεφάλαιο 10.5 "Συντήρηση μπουζί (21)"</i> , σελίδα 690
	Το φίλτρο αέρα είναι ακάθατο.	δείτε <i>Κεφάλαιο 10.2 "Καθαρισμός/αντικατάσταση φίλτρου αέρα (20)"</i> , σελίδα 688
	Το φίλτρο καυσίμου είναι φθαρμένο.	δείτε <i>Κεφάλαιο 10.3 "Ελέγξτε/αντικαταστήστε το φίλτρο καυσίμου (14)"</i> , σελίδα 689
	Οι ρυθμίσεις καρμπιρατέρ δεν είναι σωστές.	Επικοινωνήστε με εξουσιοδοτημένα συνεργεία σέρβις.
	Ο μοχλός choke βρίσκεται στη θέση CHOKE.	Μετακινήστε το μοχλό choke στη θέση RUN.

Βλάβη	Αιτία	Αντιμετώπιση
<b>Ο κινητήρας ξεκινά, αλλά η απόδοση κινητήρα είναι ελάχιστη.</b>	Ο μοχλός choke βρίσκεται στη θέση CHOKE.	Μετακινήστε το μοχλό choke στη θέση RUN.
	Το φίλτρο αέρα είναι ακάθατο.	Δείτε <i>Κεφάλαιο 10.2 "Καθαρισμός/αντικατάσταση φίλτρου αέρα (13)", σελίδα 688</i>
	Το φίλτρο καυσίμου είναι φθαρμένο.	Δείτε <i>Κεφάλαιο 10.3 "Ελέγξτε/αντικαταστήστε το φίλτρο καυσίμου (14)", σελίδα 689</i>
<b>Ο κινητήρας δε λειτουργεί κανονικά και ο αριθμός στροφών του κινητήρα δεν ανεβαίνει με το γκάς.</b>	Οι ρυθμίσεις καρμπιρατέρ δεν είναι σωστές.	Επικοινωνήστε με εξουσιοδοτημένα συνεργεία σέρβις.
	Το μπουζί είναι ακάθατο, ελαττωματικό ή η απόσταση των ηλεκτροδίων δεν είναι σωστή.	Δείτε <i>Κεφάλαιο 10.5 "Συντήρηση μπουζί (21)", σελίδα 690</i>
<b>Τα καυσαέρια είναι πολύ αυξημένα, έχουν μπλε χρώμα.</b>	Οι ρυθμίσεις καρμπιρατέρ δεν είναι σωστές.	Επικοινωνήστε με εξουσιοδοτημένα συνεργεία σέρβις.
	Το ποσοστό λαδιού στο μείγμα βενζίνης/λαδιού είναι πολύ υψηλό.	Πληρώστε μείγμα βενζίνης/λαδιού με τη σωστή αναλογία μείγματος (δείτε <i>Κεφάλαιο 5.2 "Δημιουργία μείγματος βενζίνης/λαδιού και πλήρωση", σελίδα 682</i> ).
<b>Ο κινητήρας ξεκινάει ακανόνιστα και με δυνατούς κραδασμούς.</b>	Οι ρυθμίσεις καρμπιρατέρ δεν είναι σωστές.	Επικοινωνήστε με εξουσιοδοτημένα συνεργεία σέρβις.
	Τα μέρη του εργαλείου/κινητήρα έχουν βγει από τη θέση τους και/ή έχουν υποστεί βλάβη.	<ol style="list-style-type: none"> <li>1. Θέστε τον κινητήρα εκτός λειτουργίας.</li> <li>2. Ελέγξτε το εργαλείο για τυχόν βλάβες.</li> <li>3. Ελέγξτε τα μπουζί (δείτε <i>Κεφάλαιο 10.5 "Συντήρηση μπουζί (16)", σελίδα 690</i>).</li> <li>4. Επικοινωνήστε με εξουσιοδοτημένα συνεργεία σέρβις.</li> </ol>

### 13 ΤΜΉΜΑ ΕΞΥΠΗΡΕΤΗΣΗΣ ΠΕΛΑΤΩΝ/ΣΈΡΒΙΣ

Για ερωτήσεις σχετικά με την εγγύηση, την επισκευή ή τα ανταλλακτικά απευθυνθείτε στο πλησιέστερο κέντρο σέρβις της AL-KO.

Αυτό το βρίσκετε στο διαδίκτυο στην εξής ηλεκτρονική διεύθυνση:  
[www.al-ko.com/service-contacts](http://www.al-ko.com/service-contacts)

## 14 ΕΓΓΥΗΣΗ

Ενδεχόμενες αστοχίες υλικών ή κατασκευαστικά ελαττώματα αποκαθίστανται εντός της διάρκειας της νόμιμης εγγύησης για αξιώσεις πραγματικών ελαττωμάτων με επισκευή ή αντικατάσταση κατά τη διακριτική μας ευχέρεια. Η προθεσμία παραγραφής των αξιώσεων ορίζεται σύμφωνα με τη νομοθεσία της χώρας, στην οποία αγοράστηκε η συσκευή.

Η δήλωση εγγύησης εκ μέρους μας ισχύει μόνο με:

- Προσέχετε τις παρούσες οδηγίες χρήσης
- ορθή χρήση
- χρήση γνήσιων ανταλλακτικών

Η εγγύηση παύει να ισχύει σε:

- αυτοσχέδια απόπειρα επισκευής
- αυτοσχέδιες τεχνικές μετατροπές
- μη ενδεδειγμένη χρήση

Από την εγγύηση αποκλείονται:

- ζημιές στη βαφή, που οφείλονται σε φυσιολογική φθορά
- αναλώσιμα που επισημαίνονται στην καρτέλα ανταλλακτικών με πλαίσιο xxxxxx (x)
- κινητήρες εσωτερικής καύσης (εδώ ισχύουν οι ξεχωριστοί όροι εγγύησης των εκάστοτε κατασκευαστών των κινητήρων)

Ο χρόνος της εγγύησης αρχίζει με την αγορά από τον πρώτο αγοραστή. Καθοριστική είναι η ημερομηνία πάνω στο παραστατικό αγοράς. Απευθυνθείτε με την παρούσα δήλωση και το γνήσιο παραστατικό αγοράς στον έμπορό σας ή στο πλησιέστερο εξουσιοδοτημένο τμήμα εξυπηρέτησης πελατών. Οι νομικές αξιώσεις του αγοραστή περί πραγματικών ελαττωμάτων έναντι του πωλητή δεν θίγονται από την παρούσα δήλωση.

## 15 Δ'ΗΛΩΣΗ ΣΥΜΜΟΡΦΩΣΗΣ ΕΚ

Δια της παρούσης δηλώνουμε ότι αυτό το προϊόν στη μορφή που διατίθεται στην αγορά ικανοποιεί τις απαιτήσεις των εναρμονισμένων οδηγιών ΕΕ, των προτύπων ασφαλείας της ΕΕ και τις ειδικές για το προϊόν προδιαγραφές.

### Προϊόν

Χορτοκοπτικό μεσινέζας

### Αριθμός σειράς

G1071022

### Τύπος

132

141

### Στάθμη ηχητικής ισχύος

EN ISO 3744

μετρημένη / εγγυημένη

132: 110 / 113 dB(A)

141: 110 / 113 dB(A)

### Κατασκευαστής

AL-KO Geräte GmbH

Ichenhauser Str. 14

D-89359 Kötz

### Οδηγίες ΕΕ

2006/42/EK

2014/30/EE

2000/14/EK

### Αξιολόγηση συμμόρφωσης

2000/14/EK Παράρτημα V

### Πληρεξούσιος τεκμηρίωσης

Andreas Hedrich

Ichenhauser Str. 14

D-89359 Kötz

### Εναρμονισμένα πρότυπα

EN ISO 11806-1:2011

EN ISO 14982:2009

Kötz, 26/10/2017



Wolfgang Hergeth

Managing Director

**ПРЕВОД НА ОРИГИНАЛНОТО УПАТСТВО ЗА РАБОТА****Содржина**

1	За ова упатство за употреба .....	698
1.1	Објаснување на знаците и сигналните зборови .....	698
2	Опис на производот .....	698
2.1	Прописна примена .....	698
2.2	Можна предвидлива погрешна употреба .....	698
2.3	Преостанати опасности .....	699
2.4	Содржина на пратката .....	699
2.5	Симболи на уредот .....	699
2.6	Безбедносни и заштитни уреди .....	700
2.7	Преглед на производот (01) .....	700
2.8	Дозволени алатки за сечење .....	701
3	Безбедносни напомени .....	701
3.1	Оператор .....	701
3.2	Опрема за лична заштита .....	702
3.3	Работа со бензин и масло .....	703
3.4	Безбедност на работното место .....	704
3.5	Безбедност на лица, животни и вредни работи .....	704
3.5.1	Изложеност на вибрации .....	705
3.5.2	Изложеност на бучава .....	707
3.6	Безбедност на уредот .....	707
4	Монтирање .....	708
4.1	Монтирање на „велосипедската“ рачка (02) .....	708
4.2	Монтирање на штитот (03, 04) .....	709
4.3	Монтирање на ножот (05) .....	709
4.4	Монтирање на бобината (06) .....	709
5	Пуштање во употреба .....	709
5.1	Штелување на ремен за носење (07) .....	710
5.2	Правење и полнење на мешавина од бензин/масло (08) .....	710
6	Работа .....	711
6.1	Вртење на „велосипедската“ рачка (09) .....	711
6.2	Ставање на ремен за носење (10) .....	711
6.3	Работа на моторот (11) .....	711
6.3.1	Стартување на моторот .....	711
6.3.2	Запрете го моторот .....	713
6.4	Продолжување на конецот за сечење за време на работа (12) .....	713
7	Работни карактеристики и работни техники .....	713
7.1	Потстрижување .....	713
7.2	Косење .....	714
8	Транспорт .....	714

9	Складирање.....	714
10	Одржување и нега.....	715
10.1	Чистење на штитот.....	716
10.2	Чистење/замена на филтерот за воздух (13).....	716
10.3	Контрола/замена на филтерот за гориво (14).....	717
10.4	Штелување на сајлите за повлекување (15).....	717
10.5	Одржување на свеќичката (16).....	718
10.6	Подмачкување на преносникот на главата за сечење (17).....	718
10.7	Острење на секачот со лента (18).....	718
10.8	План за одржување.....	719
11	Технички податоци.....	720
12	Помош во случај на дефекти.....	722
13	Кориснички центар/сервис.....	723
14	Гаранција.....	723
15	Изјава за усогласеност за ЕУ.....	724

## 1 ЗА ОВА УПАТСТВО ЗА УПОТРЕБА

- Германската верзија е оригиналното упатство за употреба. Сите други јазични верзии се преводи на оригиналното упатство за употреба.
- Пред пуштањето во работа, задолжително внимателно прочитајте го упатството за употреба. Ова е предусловот за успешна работа и непречено ракување.
- Чувајте го работното упатство да ви биде лесно на дофат за читање ако ви е потребна некоја информација за уредот.
- Предадете го уредот на други лица само со упатството за употреба.
- Прочитајте ги и обрнете внимание на напомените за безбедност и предупредување во упатството за употреба.

### 1.1 Објаснување на знаците и сигналните зборови



#### ОПАСНОСТ!

Покажува непосредно опасна ситуација, која – ако не се избегне – може да предизвика смрт или тешка телесна повреда.



#### ПРЕДУПРЕДУВАЊЕ!

Покажува потенцијално опасна ситуација, која – ако не се избегне – може да предизвика смрт или тешка телесна повреда.



#### ВНИМАНИЕ!

Покажува потенцијално опасна ситуација, која – ако не се избегне – може да предизвика мала или умерена телесна повреда.

## ВНИМАНИЕ!

Покажува ситуација, која – ако не се избегне – може да предизвика штети по имотот.



#### НАПОМЕНА

Специјални напомени за подобро разбирање и ракување.

## 2 ОПИС НА ПРОИЗВОДОТ

Ова упатство за употреба опишува рачно управувана коса со бензински мотор.

### 2.1 Прописна примена

Опремена со бобина моторната коса е наменета за сечење на мека трева и сличен растеж. Со ножот таа може да се користи за косење на појаки зелени растенија, млади грмушки и жбунови. Моторната коса мора притоа да се води паралелно со подот.



#### НАПОМЕНА

Националните и локални прописи за работните времиња, бучавоста и емисиите на издувни гасови може да ја ограничат употребата на уредот. Информирајте се за тоа!

Овој уред е наменет исклучиво за приватна употреба. Секоја друга примена како и недозволено преправање или доградба ќе се смета за злоупотреба и се исклучува правото на гаранција како и губењето на сообразноста (CE-ознака) и производителот не сноси никаква одговорност за штети на корисникот или на трети лица.

### 2.2 Можна предвидлива погрешна употреба

- Не кројте грмушки, живи огради, дрва или цвеќиња.
- За време на работа да не го подигнувате уредот од подот.
- Да не користите други освен оригиналните алатки за сечење на производителот (нож, бобина)

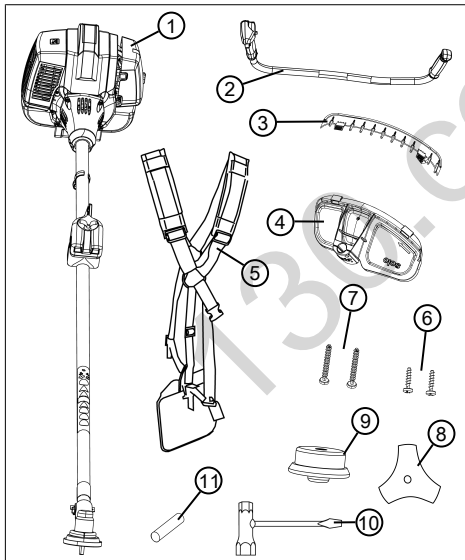
### 2.3 Преостанати опасности

Исто така и при прописна примена на апаратот останува секогаш еден одреден преостанат ризик кој не смее да се исклучи. Од видот и конструкцијата на уредот може да настанат следните потенцијални опасности во зависност од примената:

- Отфрлање на откос, земја и мали камења
- Отфрлање на пресечените делови од крајот за сечење
- Вдишување на честици од откосот ако не се носи заштита за дишење.
- Оштетување на слухот ако не се носи заштита на слухот.
- Исекотини при фаќање на вртливиот крај за сечење

### 2.4 Содржина на пратката

Во содржината на пратката влегуваат овде наведените позиции. Проверете дали се содржани сите позиции:



Бр.	Елемент
1	Моторна коса со дршка и глава за сечење
2	„Велосипедска“ рачка
3	Заштитна лајсна со секач со лента

Бр.	Елемент
4	Штит (со зашрафена сигурносна завртка од пластика за заштитната лајсна)
5	Двоен ремен за носење
6	2 завртки Ø5 x 20 mm
7	2 завртки Ø5 x 35 mm
8	Нож со 3 запки
9	Бобина
10	Клуч за свеќички со шрафцигер
11	Помошна игла (за монтажа на нож и бобина)

### 2.5 Символи на уредот

Симбол	Значење
	Топла површина. Да не се допира!
	Треба да бидете особено внимателни при ракувањето!
	Пред пуштањето во работа прочитајте го упатството за употреба!
	Носете заштитен шлем, заштита за слухот и заштита за очите!
	Носете заштитни ракавици!
	Носете цврсти чевли!
	Телото и облеката да се држат подалеку од алатката за сечење!
	Опасност од исфрлени предмети!

Симбол	Значење
	Опасност од исфрлени предмети!
	Да не се допираат неподвижни предмети!
	Растојанието помеѓу уредот и невклучените лица мора да изнесува во целиот округ околу корисникот најмалку 15 метри.

## 2.6 Безбедносни и заштитни уреди



### ПРЕДУПРЕДУВАЊЕ!

#### Опасност од повреда

Дефектни и исклучени заштитни и безбедносни направи може да доведат до тешки повреди.

- Поправете ги дефектните заштитни и безбедносни направи.
- Никогаш да не ги исклучувате заштитните и безбедносните направи.

#### Итно запирање

Во итен случај исклучете го моторот со прекинувачот за вклучување/исклучување.

#### Штит

Го штити операторот од контакт со ротирачкиот нож односно конецот за сечење и отфрлените објекти.

#### „Велосипедска“ рачка

Обезбедува нозете на операторот да не дојдат во близина на ротирачкиот нож односно конецот за сечење.

## 2.7 Преглед на производот (01)

Бр.	Елемент
1	Нож или бобина
2	Глава за сечење со аголен преносник
3	Штит со:
4	■ Заштитна лајсна
5	■ Навоен секач
6	Дршка со внатрешно погонско вратило
7	„Велосипедска“ рачка
8	Комбинирана рачка со:
9	■ Копче за блокирање
10	■ Рачка за гас
11	■ Граничник на полугас
12	■ Прекинувач за вклучување/исклучување на моторот
13	■ Брава од рачката за гас
14	Ремен за носење
15	Блок на моторот со:
16	■ Кукиште на филтерот за воздух
17	■ Завртка на филтерот за воздух
18	■ Резервоар за гориво
19	■ Капак на резервоарот за гориво
20	■ Рачка за палење
21	■ Капак на свеќичката
22	■ Шоке-лост
23	■ Кукиште на фланшата
24	■ Прајмер



## 2.8 Дозволени алатки за сечење

Смеат да се користат само овде наведените оригинални алатки за сечење на производителот:

- бобина, бр. на артикл 127235
- Нож со 4 запци, бр. на артикл 127239
- Нож со 3 запци, бр. на артикл 127240



### ОПАСНОСТ!

#### Опасност по животот од алатките за сечење!

Недозволените алатки за сечење (на пр. повеќеделни метални алатки за сечење со ланци и ножеви со крилца) како и оштетени алатки за сечење (на пр. пукнатини, расцепувања) може да доведат до најтешки повреди и дури до смрт.

- Користете ги само дозволените оригинални алатки за сечење на производителот.
- Веднаш заменете ги оштетените алатки за сечење.

Употребата на недозволените алатки за сечење не одговара на прописната примена (види Поглавје 2.1 "Прописна примена", страна 698)!

## 3 БЕЗБЕДНОСНИ НАПОМЕНИ



### ВНИМАНИЕ!

#### Опасност од оштетување на слухот

Уредот за време на работа е многу гласен. Тоа може да предизвика оштетување на слухот кај операторот и кај лицата и животните коишто престојуваат во близина.

- Работете само со заштита за слухот.
- Одржувајте безбедно растојание од лицата и животните односно исклучете го уредот ако се доближат лица или животни.



### НАПОМЕНА

Задолжително запознајте се со работата на уредот. Научете особено како може уредот веднаш да се запре.

## 3.1 Оператор

- Млади под 16 години или лица кои не се запознаени со начинот на користење не смеат да го употребуваат уредот. Почитувајте ги евентуалните локални

безбедносни прописи за минималната возраст на корисникот.

- Ако работите за прв пат со уред од таков вид: Нека ви објасни продавачот или некое друго стручно лице за работењето со уредот. Или посетете некој курс.
- Лицето коешто работи со уредот треба да биде одморено, здраво и во добра форма. Лицето коешто не смее да се напрега од здравствени причини би требало да го праша својот лекар дали може да работи со уредот.
- Уредот да не се користи под дејство на алкохол, дроги или лекови.

### 3.2 Опрема за лична заштита

- За да се избегнат повреди на главата и екстремитетите како и оштетувања на слухот, треба да носите прописна облека и заштитна опрема.
- Облеката мора да биде наменска (тесно прилепена) и не смее да спречува.
- Личната заштитна опрема се состои од:

- Заштита на слухот (на пр. штитници за уши), особено при дневно работно време од преку 2,5 часа
- Заштитни очила
- Цврсти работни ракавици коишто придушуваат вибрации и удар
- Безбедносни чевли со опфатлив фон и челична капа

### 3.3 Работа со бензин и масло



#### **ОПАСНОСТ!**

#### **Опасност од експлозија и пожар**

Преку мешавината од бензин и воздух што истекува настанува една експлозивна атмосфера. Прасокот, експлозијата и пожарот може при неправилно работење со горивото да доведат до тешки повреди и дури до смрт.

- Не пушете кога работите со бензин.
  - Ракувајте со бензин само на отворено и никогаш во затворени простории.
  - Задолжително почитувајте ги следните наведени правила за однесување.
- Транспортирајте и складирајте бензин и масло исклучиво во садови одобрени за тоа. Осигурајте се дека децата немаат никаков пристап кон складираниот бензин и масло.
  - Осигурајте се за избегнување на контаминирање на почвата (заштита на животната средина) да при полнењето не навлезе бензин и масло во земјата. За полнење користете инка.
  - Никогаш да не го полните уредот во затворени простории. На подот може да дојде до насобирање на бензински пареи и поради тоа да дојде до прасок или дури до експлозија.
  - Веднаш избришете го истурениот бензин од уредот и од почвата. Оставете го текстилот со кој го избришавте бензинот на добро проветрено место пред да го фрлите истиот. Инаку може да дојде до ненадејно samozапалување.
  - Ако имате истурено бензин се создаваат бензински пареи. Поради тоа не го стартувајте уредот на истото место туку најмалку на 3 метри оддалеченост.
  - Избегнувајте контакт на кожата со производи од минерално масло. Не ги вдишувајте бензинските пареи. За полнење носете секогаш заштитни ракавици.

Редовно променувајте ја и чистете ја заштитната облека.

- Внимавајте на тоа да вашата облека не дојде во контакт со бензин. Ако бензинот дојде во допир со вашата облека веднаш сменете ја облеката.
- Никогаш да не го полните уредот при вклучен или топол мотор.

### 3.4 Безбедност на работното место

- Користете го уредот само на отворено и никогаш во затворени простории.
- Работете само на дневна светлина или при добро вештачко осветление.
- Отстранете ги пред работата опасните предмети од работното подрачје, на пр. гранки, парчиња стакло, објекти со остри рабови, парчиња метал, камења.
- Внимавајте на вашата стабилност. Избегнувајте мокри, лизгави подови.
- Движете се внимателно и полека при работата. Не трчајте. Внимавајте на пречки.

### 3.5 Безбедност на лица, животни и вредни работи

- Користете го уредот само за работите за коишто е предвиден. Несоодветна употреба може да доведе до повреди како и да оштети вредни работи.
- Вклучете го уредот само ако во работното подрачје нема лица и животни.
- Одржувајте безбедно растојание од лицата и животните односно исклучете го уредот ако се доближат лица или животни.
- Никогаш да не го насочувате издувниот зрак кон лица и животни како и кон запаливи производи и предмети.
- Никогаш не фаќајте во решетките за вшмукување и вентилирање кога работи моторот. Од ротирачките делови на уредот може да настанат повреди.
- Секогаш исклучувајте го уредот кога не ви е потребен, на пр. при промена на работното подрачје, при одржување и

нега, при полнење на мешавината од бензин/масло.

- Веднаш исклучете го уредот при несреќен случај за да избегнете други повреди и материјални штети.
- Не го употребувајте уредот со изабени или дефектни делови. Изабените или дефектните делови на уредот може да предизвикаат тешки повреди.
- Чувајте го уредот вон дофат на деца.

### 3.5.1 Изложеност на вибрации



#### **ПРЕДУПРЕДУВАЊЕ!**

**Опасност од вибрации**  
Фактичката вредност на емисија на вибрации при користењето на уредот може да отстапува од наведената вредност на производителот. Почитувајте ги пред, односно за време на користењето следниве фактори на влијание:

- Дали уредот прописно ќе се применува?
- Дали материјалот ќе се сече односно обработува на правилниот начин?
- Дали уредот се наоѓа во уредна состојба за работа?
- Дали алатката за сечење е уредно наострена односно дали е монтирана правилната алатка за сечење?
- Дали се монтирани рачките за држење и во даден случај изборните рачки за вибрации и дали истите се цврсто поврзани со уредот?

- Користете го уредот само со потребниот број на вртежи за моменталната работа. Избегнувајте го максималниот број на вртежи за да ја намалите бучавата и вибрациите.
- Поради несоодветно користење и одржување може да се зголемат бучавата и вибрациите на уредот. Тоа води до оштетувања на здравјето. Во тој случај веднаш исклучете го уредот и оставете го да го поправи овластена сервисна работилница.
- Степенот на изложеност на вибрации зависи од изведуваната работа односно од употребата на уредот. Проценете го и утврдете соодветни работни паузи. Со тоа значително се намалува изложеноста на вибрации преку целото работно време.
- Подолгата употреба на уредот го изложува операторот на вибрации и може да предизвика проблеми со циркулацијата на крвта („бел прст“). За да се намали овој ризик носете ракавици и држете ги рацете затоплени. Ако се препознае некој симптом на „бел прст“ веднаш побарајте лекар. Во овие симптоми влегуваат:  
Бесчувствителност, губење на осетливоста, трпки, чешање, болка, опуштање на силата, промена на бојата или на состојбата на кожата. Нормално овие симптоми ги погодуваат прстите, рацете или пулсот. Кај ниски температури се зголемува опасноста.
- За време на вашиот работен ден утврдете подолги паузи за да може да се опоравите од бучавата и вибрациите. Планирајте ја вашата работа така што користењето на уреди коишто создаваат јаки вибрации се распредели преку повеќе денови.
- Ако утврдите непријатно чувство или менување на бојата на кожата за време на користењето на уредот на вашите раце, веднаш прекинете ја работата. Утврдете доволен број на работни паузи. Без доволно работни паузи може да

дојде до синдром на вибрирање на раката и дланката.

- Минимизирајте го вашиот ризик да се изложувате на вибрации. Негувајте го уредот согласно инструкциите во упатството за употреба.
- Ако уредот се користи често, контактирајте го вашиот дистрибутер за да купите антивибрациона опрема (на пр. рачки).
- Избегнувајте да работите со уредот на температури под 10 °C. Утврдете работен план како може да се ограничи изложеноста на вибрации.

### 3.5.2 Изложеност на бучава

Една одредена изложеност на бучава преку овој уред е неизбежна. Распределете ги бучните работи во дозволени и за тоа одредени времиња. Држете се до времињата за пауза и ограничете го времето за работа на најпотребното. За ваша лична заштита и заштита на лицата коишто се наоѓаат во близина треба да се носи соодветна заштита за слух.

### 3.6 Безбедност на уредот

- Користете го уредот само под следниве услови:
  - Уредот не е загаден, особено не со бензин и масло.
  - Уредот не покажува никакви оштетувања, особено на заштитната решетка.
  - Сите команди функционираат.
  - Сите предвидени делови од опремата за моменталниот вид на работа се монтирани на уредот.
- Не го преоптоварувајте уредот. Тој е наменет за лесни работи во приватниот сектор. Преоптоварувањата водат до оштетување на уредот.
- При работа никогаш да не ги блокирате решетките за вшмукување и вентилирање за да спречите презагревање на моторот.
- Веднаш исклучете го уредот ако моторот започне да вибрира ненормално и јако. Во овој случај има грешка во уредот.

- Не го употребувајте уредот со изабени или дефектни делови. Заменете ги дефектните делови само со оригинални резервни делови на производителот. Ако уредот се употребува со изабени или дефектни делови, не може да се бара никаква гаранција од страна на производителот.

#### 4 МОНТИРАЊЕ



#### ПРЕДУПРЕДУВАЊЕ!

#### Опасности од нецелосно монтирање!

Работењето на нецелосно монтиран уред може да доведе до тешки повреди.

- Користете го уредот само ако е целосно монтиран!
- Пред вклучувањето проверете дали се ставени сите заштитни и безбедносни направи и дали се функционални!



#### ПРЕДУПРЕДУВАЊЕ!

#### Опасност од повреда од одвојувачки делови на уредот

Одвојувачките делови од уредот за време на работата може да доведат до тешки повреди.

- Затегнете ги алатките за сечење така што да не можат да се ослободат за време на работата.

#### 4.1 Монтирање на „велосипедската“ рачка (02)

1. Отштрафете ја завртката за прицврстување (02/1).
2. Извадете ја горната полу-школка (02/2) од долната полу-школка (02/3).
3. Вметнете ја „велосипедската“ рачка (02/4) во долната полу-школка.
4. Поставете ја горната полу-школка и лабаво заштрафете ја завртката за прицврстување.
5. Порамнете ја „велосипедската“ рачка така што растојанието А да биде помало од растојанието В (02/А, 02/В).  
*Напомена: Со помош на „велосипедската“ рачка водете ја секогаш моторната коса десно од телото. Двете растојанија се точни ако средината на главата за сечење се поклопува со средината на телото.*
6. Цврсто затегнете ја завртката за прицврстување.



## 4.2 Монтирање на штитот (03, 04)

### Прицврстете го штитот одозгора (03)

1. Положете ја моторната коса така што главата за сечење (03/1) да гледа надолу.
2. Подигнете ја дршката (03/2) на главата за сечење и поместете го штитот (03/3) до граничникот во правец на главата за сечење (03/a). Потоа повторно ставете ги дршката и штитот.
3. Затегнете го делот за прицврстување (03/4) со двете завртки (03/5) Ø5 x 20 mm на штитот. Сè уште не ги затегнувајте целосно завртките.

### Прицврстете го штитот одоздола (04)

1. Положете ја моторната коса така што главата за сечење (04/1) да гледа нагоре.
2. Коригирајте ја позицијата на штитот (04/2) така што да отворите (04/3) од штитот и делот за прицврстување (03/4) лежат еден преку друг.
3. Зашрафете го штитот со двете завртки (04/4) Ø5 x 35 mm на делот за прицврстување (03/4) одоздола.
4. Цврсто затегнете ги двете завртки (03/5).

## 4.3 Монтирање на ножот (05)



### ПРЕДУПРЕДУВАЊЕ!

#### Опасност од тешки повреди!

Преку лесно подвижна сигурносна навртка може ножот да се олабави при работа и да предизвика тешки повреди.

■ Веднаш заменете ја сигурносната навртка ако е лесно подвижна.

1. Положете ја моторната коса така што главата за сечење (05/1) да гледа нагоре.
2. Ставете го ножот (05/2) на притисниот елемент (05/3).  
**Напомена:** Петата на притисниот елемент мора точно да лежи во отворот на ножот.
3. Поставете ја притисната шајбна (05/4).

4. Поставете ја движечката чинија (05/5).
5. Проверете дали се центрирани поставените делови.
6. Зашрафете ја сигурносната навртка (05/6) на вратилото но сепак не затегнувајте.  
**Напомена:** Лев навој! Цврсто затегнете ја сигурносната навртка на лево!
7. Вметнете ја помошната игла (05/7) за да го блокирате вратилото.
8. Затегнете ја сигурносната навртка.  
**Напомена:** Сигурносната навртка мора да биде тешко подвижна! Ако е лесно подвижна, заменете ја!
9. Контролирајте дали ножот е затегнат и центриран. Ако не е, коригирајте!
10. Повторно отстранете ја помошната игла.

## 4.4 Монтирање на бобината (06)

1. Вметнете ја помошната игла (06/1) за да го блокирате вратилото.
2. Поставете ја притисната шајбна (06/2).
3. Поставете ја заштитата на намотката (06/3) со натписот кон главата за сечење (06/4).
4. Зашрафете ја бобината (06/5) на вратилото и затегнете ја.  
**Напомена:** Лев навој! Цврсто затегнете ја бобината на лево!
5. Ставете ја заштитната лајсна (06/6) со интегриран секач со лента на штитот а потоа завртете ја сигурносната завртка од пластика (06/7).  
**Напомена:** Сигурносната завртка од пластика при испораката е веќе зашрафена во штитот.  
**Предупредување:** Никогаш да не ја користите бобината без заштитна лајсна и секач со лента!
6. Отстранете ја помошната игла.

## 5 ПУШТАЊЕ ВО УПОТРЕБА



### НАПОМЕНА

Контролирајте го уредот пред дневното пуштање во употреба, но паѓањето долу или други удари за можни оштетувања. Поправете ги истите пред употреба.

### 5.1 Штелување на ремен за носење (07)

1. Поставување на ремен за носење (види *Поглавје 6.2 "Ставање на ремен за носење (10)", страна 711*).
2. Закачете ја карабинерската кука (07/1) во јамката (07/2) на уредот.

#### Проверете ја должината на ременот за носење

1. Направете неколку хоризонтални замавнувања преку подот без да го стартувате моторот (07/а). Главата за сечење мора секогаш да се движи во иста висина над подот.
2. Ако не: Изменете ја должината на ременот за носење и повторете ги замавнувањата.

#### Балансирање на моторната коса

1. Отпуштање на закачената моторна коса. Ножот односно бобината мора да осцилираат околу 10 cm над подот.
2. Ако не: Закачете ја карабинерската кука (07/1) во една друга јамка (07/2) на уредот и балансирајте уште еднаш.

### 5.2 Правење и полнење на мешавина од бензин/масло (08)

## ВНИМАНИЕ!

### Опасност од оштетувања на моторот

Чистиот бензин доведува до оштетување и целосен прекин на моторот. Во тој случај не може да се бара никаква гаранција од страна на производителот.

- Користете го моторот секогаш со мешавина од бензин/масло во предвидениот однос на мешање.

### Правење на мешавина од бензин/масло

За двотактниот мотор ви е потребно:

- Безоловен, свеж бензин со број на октани од најмалку 90. Складираниот бензин подолго од 2 месеци доведува до наслаг и дефекти во функционирањето на моторот.
- Високо квалитетно синтетичко масло за двотактни мотори

Направете од овие два составни дела една мешавина од бензин/масло од 50:1:

Однос на мешање	Бензин [литри]	Двотактно масло [милилитри]
50 дела бензин:	1 l	20 ml
1 дел двотактно масло	3 l	60 ml
	5 l	100 ml

1. Наполнете ги бензинот и двотактното масло во шише за мешање на гориво (за количините види ја табелата според големината на шишето за мешање на гориво).
2. Затворете го шишето за мешање на гориво и протресете го силно повеќепати за добро да се промешаат бензинот и маслото.

#### Полнење на мешавина од бензин/масло (08)

1. Моторот се исклучува.
2. Ставете го уредот на рамна, стабилна платформа. Капакот на резервоарот за гориво мора да покажува нагоре.
3. Избришете ги капакот (08/1) на резервоарот за гориво, резервоарот за гориво (08/2) и околните делови на уредот за да при полнење на мешавината од бензин/масло не доспева нечистотија во резервоарот за гориво.
4. Полека завртете го капакот на резервоарот за гориво за да мешавината од бензин/воздух која се наоѓа под притисок полека изветри од резервоарот за гориво во околината. Оставете го капакот да виси на резервоарот за гориво.
5. Ставете инка (08/3) во приклучокот за полнење (08/4) на резервоарот за гориво.

6. Подготвената мешавина од бензин/масло од шишето за мешање на гориво (08/5) наполнете ја до долниот раб на приклучокот за полнење во резервоарот за гориво но сепак не над тоа.
7. Извадете ја инката и рачно завртете го капакот.
8. Избришете ја истурената мешавина од бензин/масло од уредот и од платформата.

## 6 РАБОТА

### 6.1 Вртење на „велосипедската“ рачка (09)

„Велосипедската“ рачка (09/1) може да се заврти на дршката (09/2) за зголемување на удобноста на ракување:

- Нормална позиција: „Велосипедската“ рачка се наоѓа во десниот агол, т. ест 90° спрема дршката (09/А).
- Завртена позиција: „Велосипедската“ рачка смее да се заврти помеѓу 90° и 29° (09/В). Максималното вртење е достигнато кога ќе се поклопат двете ознаки (09/3).  
**Напомена:** Никогаш да не ја вртите „велосипедската“ рачка под 29° за потстрижување односно косење!
- Позиција за транспорт: „Велосипедската“ рачка може да се заврти сè додека не лежи на дршката (09/С).

### 6.2 Ставање на ремен за носење (10)

За ставање на ременот постапете според сликата (10).

- При работа користете го секогаш ременот за носење.
- Закачете го уредот дури тогаш откако ќе се стартува моторот и врти во празен од.

### 6.3 Работа на моторот (11)



## ОПАСНОСТ!

### Опасност по животот од труење

Издувните гасови на моторот содржат јаглерод моноксид кој може да убие човек за неколку минути.

- Никогаш да не го користите моторот во затворени простории туку само на отворено.
- Не ги вдишувајте издувните гасови од моторот.
- Исклучете го моторот ако се чувствувате лошо, зашеметено или слабо при користењето на уредот. Веднаш побарајте лекар.

### 6.3.1 Стартување на моторот

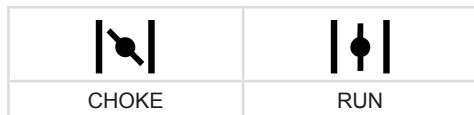
#### Пред стартувањето

- Положете ја моторната коса рамно и без пречки на подот. Алатката за сечење не смее да допира никакви предмети а не смее да го допира ниту подот.

#### За време на стартувањето

- Да не стоите на дршката за да се избегне оштетување на дршката или на погонското вратило коешто се наоѓа во дршката.
- Заземете сигурна и стабилна положба и цврсто фатете ја моторната коса на кукиштето од фланшата.

## Прилагодувања на Choke-лостот



### Ладно палење

Ако моторот е ладен, односно ако не бил повеќе од 5 минути во работа, се врши „ладно палење“.

1. Вклучете го прекинувачот за вклучување/исклучување (11/1).
2. **Закочување на рачката за гас:**
  - Притиснете го копчето за блокирање (11/2) и држете го притиснато.
  - Истовремено притиснете ги рачката за гас (11/3) и бравата од рачката за гас (11/4).
  - Отпуштете го копчето за блокирање. Рачката за гас се вклопува на половина гас.
3. Поместете го Choke-лостот (11/5) на позиција CHOKE.
4. Кратко и силно притиснете го прајмерот (11/6) околу 7 до 10 пати.
5. **Стартување на моторот:**
  - Притиснете го уредот со едната рака цврсто на подот.
  - Со другата рака прво внимателно и полака повлечете ја рачката за палење (11/7) до еден чувствителен отпор а потоа одлучно и брзо повлечете нагоре додека повторно не почувствувате отпор (околу 1 должина на рака).
  - Оставете повторно да се намота сајлата за палење без да се отпусти рачката за палење.
  - Повторете го претходниот чекор повеќепати сè додека моторот стартува, но сепак запира.

### 6. Поместете го Choke-лостот на позицијата RUN:

- Притиснете го уредот со едната рака цврсто на подот.
  - Со другата рака прво внимателно и полака повлечете ја рачката за палење (11/7) до еден чувствителен отпор а потоа одлучно и брзо повлечете нагоре додека повторно не почувствувате отпор (околу 1 должина на рака).
  - Оставете повторно да се намота сајлата за палење без да се отпусти рачката за палење.
  - Повторете го претходниот чекор повеќепати сè додека моторот не стартува и не работи без проблеми.
7. Оставете го моторот да се загрее неколку минути.
  8. Кратко притиснете ја рачката за гас за да се ослободи блокадата од половина гас. Моторот врти со број на вртежи во празен од.
- Напомена:** Повторно притиснете ја рачката за гас ако моторот повеќе не работи без проблеми.

### Топло стартување

Ако моторот е сè уште топол од работа, односно кратко по неговото исклучување, се изведува „топло стартување“. Притоа не се користи Choke.

1. Вклучете го прекинувачот за вклучување/исклучување (11/1).
2. Проверете дали Choke-лостот (11/5) се наоѓа во позицијата RUN.
  - Притиснете го уредот со едната рака цврсто на подот.
  - Со другата рака прво внимателно и полака повлечете ја рачката за палење (11/7) до еден чувствителен отпор а потоа одлучно и брзо повлечете нагоре додека повторно не почувствувате отпор (околу 1 должина на рака).

- Оставете повторно да се намота сајлата за палење без да се отпушти рачката за палење.
  - Повторете го претходниот чекор повеќепати сè додека моторот не стартува и не работи без проблеми.
3. Кратко притиснете ја рачката за гас за да се ослободи блокадата од половина гас. Моторот врти со број на вртежи во празен од.

**Напомена:** Повторно притиснете ја рачката за гас ако моторот повеќе не работи без проблеми.

### 6.3.2 Запрете го моторот

1. Отпуштете ја рачката за гас (11/2) за да моторот врти во празен од.
2. Исклучете го прекинувачот за вклучување/исклучување (11/1).
3. Почекајте додека алатката за сечење не дојде до мирување.

### 6.4 Продолжување на конецот за сечење за време на работа (12)

Конецот за сечење се скратува и излижува за време на работа.

1. Моторот треба да врти на полна гас.
2. Потчукнувајте ја (12/а) континуирано бобината (12/1) по тревата. Со тоа се одмотува едно парче нов конец за сечење од бобината а потрошениот крај на конецот се пресекува од секачот со лента (12/2).

## 7 РАБОТНИ КАРАКТЕРИСТИКИ И РАБОТНИ ТЕХНИКИ

- Секогаш барајте рамна и цврста подлога.
- Преку правилно штелување на ременот за носење се допринесува до правилен работен став.
- Никогаш не треба да се работи на мазен, лизгав рид или падина.
- Кога се изведуваат работи на стрмина, секогаш треба да се стои подолу од алатката за сечење.
- Моторот за време на потстрижување и косење секогаш треба да работи во горното подрачје на вртежи, тогаш моторната коса сече најдобро.

### Ако се блокира ножот односно конецот за сечење:

Густа вегетација, млади дрва или грмушки може да го блокираат ножот и да доведат до запирање. При висока трева може да се блокира конецот за сечење.

- Избегнување на блокирање:
  - Внимавајте во кој правец се наведнуваат грмушките и сечете од спротивната страна.
  - Сечете ја високата трева слој по слој. Секогаш одете од горе надолу.
- При блокирање:
  - Веднаш исклучете го моторот и држете го уредот во висина за да не отскокне или да се скрши ножот и да се оштети моторот.

### 7.1 Потстрижување

- Движете ја главата за сечење во хоризонтално, лаковито движење рамномерно од едната страна на другата.
- Постојано држете ја главата за сечење паралелно со подот.
- Чувајте го уредот подалеку од чувствителни растенија.

### Ниско потстрижување

- Водете ја главата за сечење со лесно накосување на напред за да конецот за сечење потстрижува веднаш над подот.
- Секогаш потстрижувајте подалеку од телото.

### Потстрижување на огради и подлоги

- Внимателно и полека движете го уредот, за конецот за сечење да не допира тврди пречки.



#### НАПОМЕНА

Потстрижувањето на камени сидови, основи, огради и дрвја води до зголемена изабеност на конецот.

### Потстрижување околу стебла

- Внимателно и полека движете го уредот околу стеблото, за конецот за сечење да не ја допре кората на дрвото.
- Потстрижувајте од лево на десно околу стеблата.
- Фатете ја тревата и плевелот со врвот на конецот за сечење и лесно наведнете ја главата за сечење на напред.

## 7.2 Косење

- Движете ја главата за сечење во хоризонтално, лаковито движење рамномерно од едната страна на другата.
- Постојано држете ја главата за сечење паралелно со подот.
- Повисоката трева би требало да се коси слој по слој. Секогаш одете од горе надолу.
- Уредот сече најдобро при многу висока брзина. Поради тоа не го преоптоварувајте уредот со сечење на висока трева.

### Косење со бобина

- Главата за сечење закосете ја во агол од 30° на десно за да косите со врвот на крајот за сечење. Дејствувајте полека.
- Не косете директно кон тврди пречки (на пр. ѕидови), туку косете странично. Со тоа се заштитува крајот за сечење.

### Косење со нож

- Задолжително користете ремен за носење.
- Проверете дали е правилно монтиран ножот пред косењето.
- Не користете ножеви за плевел за сечење трсокот или млади дрвца.



## ВНИМАНИЕ!

### Опасност од повреда од повратен удар!

Ако ножот допре тврди пречки може да дојде до повратен удар.

- Не косете со ножот во близина на тврди пречки.

## 8 ТРАНСПОРТ

### Транспортирајте го уредот помеѓу две работни подрачја

1. Моторот се исклучува.
2. Добро фатете ја моторната коса за ременот за носење и за „велосипедската“ рачка.
3. Внимателно отидете на следното работно подрачје. Не ги загрозувајте лицата и животните.

### Транспортирајте го уредот во возило

1. Ако е можно: Испразнете го резервоарот со оставање на моторот да работи.
2. Моторот се исклучува.
3. Ставете заштита при транспорт на ножот.
4. Избегнувајте да се преврти уредот за време на возењето и да истече мешавината од бензин/масло:
  - Положете го уредот на подот така што капакот на резервоарот за гориво да покажува нагоре. Резервоарот за гориво мора да биде затворен.
  - Фиксирајте го уредот на подот.

## 9 СКЛАДИРАЊЕ

Ако не сакате да го користите уредот подолго од 2 – 3 месеци, потребни се следниве работи за да избегнете оштетувања:

1. Испразнете го резервоарот за гориво:
  - Оставете го моторот да работи додека не престане самиот. Тогаш во резервоарот за гориво и во карбураторот нема повеќе мешавина од бензин/масло и не може да се создаваат наслагги.
2. Чистење на уредот:
  - Избришете го целиот уред и деловите од опремата со крпа за бришење. Не користете бензин или други растворувачи.
  - Отстранете ја нечистотијата од сите отвори на уредот (меѓу другото отворите за ладење на моторот).
3. Подмачкување на цилиндарот:
  - Целосно оставете да се излади уредот.
  - Повлечете го утикачот за свеќичката и отштрафете ја свеќичката (види *Поглавје 10.5 "Одржување на свеќичката (16)", страна 718*).

- Капнете малку масло во отворот за свеќичката.
  - Полека повлечете на рачката за палење за да се придвижи клипот и да се распредели маслото во цилиндарот.
  - Повторно цврсто зашрафете ја свеќичката и ставете го утикачот на свеќичката.
4. Ставете заштита при транспорт на ножот.
  5. Уредот се складира на што е можно ладно, суво место.



### ВНИМАНИЕ!

#### Опасност од повреда

Ако за време на складирањето уредот биде достапен на деца или неовластени лица, може да дојде до повреда.

- Складирајте го уредот само со ставен заштитник за ножевите.
- Чувајте го уредот достапен за деца.

## 10 ОДРЖУВАЊЕ И НЕГА



### ОПАСНОСТ!

#### Опасност по животот од неправилно одржување

Работите на одржување изведувани од неквалификувани лица како и недозволен резервни делови може во работата да доведат до тешки повреди па дури и до смрт.

- Не ги отстранувајте безбедносните направи и не ги ставајте вон функција.
- Користете само дозволени оригинални резервни делови.
- Погрижете се преку редовно и стручно одржување за тоа да уредот се наоѓа во функционална и чиста состојба.



## ВНИМАНИЕ!

### Опасност од повреда

Предметите со остри рабови и самодвижечките делови на уредот може да доведат до повреди.

- При работи на одржување, нега и чистење носете секогаш заштитни ракавици!

Правилно одржување и нега е потребно за да се запази функционалноста и безбедноста на уредот. Почитувајте ги следниве точки:

- Извршувајте одржување и нега само ако ги поседувате потребните познавање и алати.
- Почекајте додека моторот не се излади целосно.
- Заменете ги изабените или дефектни делови на уредот само со оригинални резервни делови на производителот.
- Работите на одржување и нега коишто не се опишани во ова упатство за употреба не смеете да ги извршувате сами. За тоа побарајте овластена сервисна работилница. Во спротивно се губи гаранцијата на производителот.

Интервалите за овде наведеното одржување и нега ќе ги најдете во планот за одржување (види *Поглаве 10.8 "План за одржување", страна 719*).

Користете ги само дозволените алатки за сечење (види *Поглаве 2.8 "Дозволените алатки за сечење", страна 701*)!

### 10.1 Чистење на штитот

Чистете го штитот како и главата за сечење заедно со алатката за сечење по секоја употреба од залепени остатоци од трева и нечистотија. Налепените остатоци од трева доведуваат до преоптоварување и оштетување на моторот, на погонското вратило како и на преносникот во главата за сечење.

1. Моторот се исклучува.
2. Отстранете ги остатоците од трева и нечистотија внимателно со прачка или шрафцигер како и четка.

### 10.2 Чистење/замена на филтерот за воздух (13)

## ВНИМАНИЕ!

### Опасност од оштетувања на моторот

Користење на моторот без филтер за воздух води до тешки оштетувања на моторот!

- Никогаш да не го употребувате уредот без филтер за воздух.
- Редовно чистете го филтерот за воздух.
- Заменете го оштетениот филтер за воздух.

1. Демонтирање на филтерот за воздух:
  - Одвртете ја завртката на филтерот за воздух (13/1), сè додека не се разлабави куќиштето на филтерот за воздух (13/2).
  - Извадете го куќиштето на филтерот за воздух.



- Извадете го сунѓерот на филтерот (13/3) од рамката (13/4).
2. Чистење на сунѓерот на филтерот (13/3):
    - Истискајте го сунѓерот на филтерот а потоа исперете го со сапун и вода. Да не користите бензин или друг растворувач!
    - Оставете го сунѓерот на филтерот да се исуши темелно сè додека не содржи повеќе вода. Влажниот филтер може да доведе до тешко палење на моторот.
    - Темелно избришете го куќиштето на филтерот за воздух со крпа за бришење.
  3. Замена на сунѓерот на филтерот (13/3):
    - Заменете го сунѓерот на филтерот ако не е повеќе еластичен или се раскинува.
  4. Монтирање на филтерот за воздух:
    - Ставете го сунѓерот на филтерот (13/3) на рамката (13/4).
    - Наместете го куќиштето на филтерот за воздух (13/2) и придржете го.
    - Зашрафете ја завртката на филтерот за воздух (13/1) сè додека не се заглави куќиштето на филтерот за воздух.
- Избришете ги капакот на резервоарот за гориво, резервоарот за гориво и околните делови на уредот за да не дослева нечистотија во резервоарот за гориво.
2. Контрола/замена на филтерот за гориво:
    - Одвртете го капакот (14/1) на резервоарот за гориво (14/2). Оставете го капакот да виси на резервоарот за гориво.
    - Со жичена кука извадете ја главата за вшмукување (14/3) од резервоарот за гориво.
    - Проверете го филтерот за гориво (14/4). Ако филцот е стврднат, нечист или запушен: Извадете го филтерот за гориво и вметнете нов филтер за гориво на главата за вшмукување.
  3. Вметнете ја повторно главата за вшмукување во резервоарот за гориво.
  4. Направете мешавина од бензин/масло и наполнете (види *Поглавје 5.2 "Правење и полнење на мешавина од бензин/масло (08)", страна 710*).

#### 10.4 Штелување на сајлите за повлекување (15)

#### 10.3 Контрола/замена на филтерот за гориво (14)

Филтерот за гориво во вид на филц се наоѓа во резервоарот за гориво и е ставен на главата за вшмукување. Ако филтерот за гориво е стврднат, нечист или запушен, тече помалку бензин кон моторот. Во тој случај мора да се замени филтерот за гориво.

Се препорачува оваа работа да ја изврши овластена сервисна работилница.

1. Подготовка на уредот:
  - За празнење на резервоарот за гориво: Оставете го моторот да работи додека не престане самиот.
  - Ставете го уредот на рамна, стабилна платформа. Капакот (14/1) на резервоарот за гориво (14/2) мора да покажува нагоре.



### ПРЕДУПРЕДУВАЊЕ!

#### Вртлива алатка за сечење!

Преку вртливата алатка за сечење може да се предизвикаат тешки повреди.

- Сајлите за повлекување се прилагодуваат само при исклучен мотор.
- Проверката на функционирањето се изведува само при легната моторна коса.

Сајлите за повлекување на моторната коса се правилно поставени од страна на производителот. Ако положбата на „велосипедската“ рачка многу се промени, може да дојде до продолжување на сајлата за повлекување, а со тоа, до пречки во функцијата на рачката за гас. Поради тоа алатката за сечење по стартувањето на моторот и деблокирање на блокадата за половина гас не доаѓа до запирање.

1. Вртете на завртката за штелување (15/1) за да ја скратите односно продолжите сајлата за повлекување (15/2).
2. Стартувајте го моторот и кратко притиснете ја рачката за гас за да се ослободи блокадата од половина гас. (види *Поглаве 6.3.1 "Стартување на моторот", страна 711*).
3. Проверете дали се запира алатката за сечење. Ако не: Повторете го штелувањето.

### 10.5 Одржување на свеќичката (16)

1. Демонтирање на свеќичката:
  - Извадете го утикачот на свеќичката (16/1).
  - Одвртете ја свеќичката (16/3) со клучот за свеќички (16/2).
2. Проценка на изгледот на свеќичката:
  - Ако свеќичката е црвенкасто смеѓа: Моторот работи правилно а свеќичката е во ред. Ако е потребно: Исчеткајте ја свеќичката внимателно со фина жичана четка (16/4).
  - Ако свеќичката е со саѓи, измастена, закоравена, стопена или со краток спој: Свеќичката е дефект. Заменете ја свеќичката со нова. Користете ги пропишаните типови на свеќички (види *Поглаве 11 "Технички податоци", страна 720*).
  - Ако по кратко време на работа свеќичката е повторно дефект, мора моторот и подесувањата на карбураторот да ги провери овластена сервисна работилница.
3. Проверка на растојанието на електродите:
  - Проверете со мерач за растојание (16/5) дали растојанието на електродите (16/6) изнесува 0,6 – 0,7 mm. Ако не, внимателно тропнете ги електродите или раздвојте ги внимателно свиткувајќи ги.

4. Ако е достигнат пропишаниот интервал или ако свеќичката е дефект:
  - Заменете ја свеќичката со нова. Користете ги пропишаните типови на свеќички (види *Технички податоци*).
5. Монтирање на свеќичката:
  - Внимавајте на тоа да заптивниот прстен на свеќичката (16/7) стои на свеќичката.
  - Зашрафете ја повторно свеќичката со раката и затегнете ја со клучот за свеќички (вртежен момент 12 – 15 Nm).
  - Повторно ставете го утикачот на свеќичката.

### 10.6 Подмачкување на преносникот на главата за сечење (17)

1. Положете ја моторната коса на подот така што десната страна на главата за сечење (17/1) да покажува нагоре.
2. Одвртете ја завртката за полнење (17/2) и извадете го заптивниот прстен (17/3).
3. Втиснете малку маст за преносник (126632 маст за преносник со висока моќност).
4. Повторно завртете ја завртката за полнење заедно со заптивниот прстен.

### 10.7 Острење на секачот со лента (18)

1. Одвртете ги завртките за прицврстување (18/1).
2. Секачот со лента (18/2) се стегнува со менгема и се наострува со турпија. Се бруси само во една насока.
3. Повторно прицврстете го секачот со лента со завртките за прицврстување на штитот (18/3). Цврсто затегнете ги завртките за прицврстување.

## 10.8 План за одржување

Следниве работи смее да ги извршува самиот оператор. Сите преостанати работи за одржување, сервисирање и поправки мора да се изведуваат во овластена сервисна работилница.

Активност	еднократно по 5 работни часа	пред секоја употреба	неделно	на секои 50 работни часа	на секои 100 работни часа	по потреба	пред сезоната на косење, годишно
<b>Карбуратор</b>							
Контрола на празен од		X					
<b>Филтер за воздух</b>							
чистење		X					
замена						X	
<b>Свеќичка</b>							
Проверка на растојанието на електродите, штелување по потреба				X			
замена					X	X	
<b>Отвор за ладен воздух</b>							
чистење			X			X	X
<b>Придушувач</b>							
Визуелна проверка и проверка на состојбата		X					
<b>Резервоар за гориво</b>							
чистење				X			X
<b>Филтер за гориво</b>							
замена							X
<b>Подмачкување на запчениците</b>							
проверка			X				X
<b>Метален алат за сечење</b>							
проверете (за пукнатини или оштетувања)		X					
замена						X	

Активност	еднократно по 5 работни часа	пред секоја употреба	неделно	на секои 50 работни часа	на секои 100 работни часа	по потреба	пред сезоната на косење, годишно
<b>Команди</b>							
(прекинувач за старт/ стоп, рачка за гас, блокада за полугас, сајла за стартување)		X					
<b>Сите завртки на дофат</b> (освен завртки за штелување)							
затегнување	X					X	X
<b>Целиот уред</b>							
Визуелна проверка и проверка на состојбата		X					
чистење			X			X	X



**НАПОМЕНА**

При силно оптеретување и при високи температури може да бидат потребни пократки интервали на одржување од оние во горе наведената табела.

**11 ТЕХНИЧКИ ПОДАТОЦИ**

	132 Артикл бр.: 127433	141 Артикл бр.: 127434
Сува маса	9,0 kg	
Тип мотор	132	141
■ Зафатнина	32,6 cm <sup>3</sup>	39,8 cm <sup>3</sup>
■ Калибар x Од	36 x 32 mm	40 x 32 mm
■ Максимална моќност на мотор	0,9 kW (1,22 PS)	1,25 kW (1,7 PS)
■ Моќност на моторот при 7000 min <sup>-1</sup>	0,9 kW (1,22 PS)	1,25 kW (1,7 PS)
■ Макс. вртежен момент при 6000 min <sup>-1</sup>	1,6 Nm	1,7 Nm
■ Број на вртежи во празен од	2500 – 3000 min <sup>-1</sup>	
■ Свеќичка	NGK BPMR6A	
■ Специфична потрошувачка на гориво	610 g/kWh	
■ Бензин	безоловен, најмалку 90 октани	
■ Масло	синтетичко, за двотактни мотори	

	132 Артикул бр.: 127433	141 Артикул бр.: 127434
■ Однос на мешање на гориво [бензин:двотактно масло]	50:1	
Волумен на резервоарот за гориво	0,7 l (700 cm <sup>3</sup> )	
Рачка	„Велосипедска“ рачка	
Ширина на сечење на ножот (пречник)	25,5 cm	
Ширина на сечење на бобината (пречник)	40 cm	
Ремен за носење	Двоен ремен за носење	
Нож	3 запци	
■ Дебелина	3 mm	
Максимален број на вртежи:		
■ Нож со 4 запци	макс. 10000 min <sup>-1</sup>	
■ Бобина	макс. 10000 min <sup>-1</sup>	
Измерено ниво на звучен притисок L <sub>pA</sub> Мерна неточност	95,3 dB(A) K= 3,0 dB(A)	95,7 dB(A) K= 3,0 dB(A)
Измерена сила на звукот L <sub>wA</sub> Мерна неточност	110,0 dB(A) K= 3,0 dB(A)	110,0 dB(A) K= 3,0 dB(A)
Гарантирана сила на звукот	113,0 dB(A)	113,0 dB(A)
Измерено ниво на вибрации на „велосипедската“ рачка Мерна неточност	7,6 m/s <sup>2</sup> K = 1,5 m/s <sup>2</sup>	8,2 m/s <sup>2</sup> K = 1,5 m/s <sup>2</sup>

## 12 ПОМОШ ВО СЛУЧАЈ НА ДЕФЕКТИ

Дефект	Причина	Отстранување
<b>Моторот не стартува или стартува со тешкотии.</b>	Стартувањето на моторот е погрешно направено.	види <i>Поглаве</i> 6.3.1 "Стартување на моторот", страна 711
	Свеќичката е нечиста, дефект или растојанието на електродите не одговара.	види <i>Поглаве</i> 10.5 "Одржување на свеќичката (21)", страна 718
	Филтерот за воздух е нечист.	види <i>Поглаве</i> 10.2 "Чистење/ замена на филтерот за воздух (20)", страна 716
	Филтерот за гориво е запушен.	види <i>Поглаве</i> 10.3 "Контрола/замена на филтерот за гориво (14)", страна 717
	Подесувањата на карбураторот не се точни.	Контактирајте со овластена сервисна работилница.
	Choke-лостот стои на ЧОКЕ.	Поместете го Choke-лостот на RUN.
<b>Моторот стартува но моќноста на моторот е мала.</b>	Choke-лостот стои на ЧОКЕ.	Поместете го Choke-лостот на RUN.
	Филтерот за воздух е нечист.	види <i>Поглаве</i> 10.2 "Чистење/ замена на филтерот за воздух (13)", страна 716
	Филтерот за гориво е запушен.	види <i>Поглаве</i> 10.3 "Контрола/замена на филтерот за гориво (14)", страна 717
	Подесувањата на карбураторот не се точни.	Контактирајте со овластена сервисна работилница.
<b>Моторот не врти рамномерно а бројот на вртежи на моторот не се зголемува при давањето гас.</b>	Свеќичката е нечиста, дефект или растојанието на електродите не одговара.	види <i>Поглаве</i> 10.5 "Одржување на свеќичката (21)", страна 718
	Подесувањата на карбураторот не се точни.	Контактирајте со овластена сервисна работилница.
<b>Издуните гасови на моторот силно димат, изгледаат синкасто.</b>	Уделот на масло во мешавината од бензин/масло е превисок.	Наполнете мешавина од бензин/масло со точен однос на мешање (види <i>Поглаве</i> 5.2 "Benzin/Öl-Gemisch herstellen und einfüllen", страна 710).
	Подесувањата на карбураторот не се точни.	Контактирајте со овластена сервисна работилница.

Дефект	Причина	Отстранување
<b>Моторот почнува да вибрира ненормално и силно.</b>	Деловите на уредот/моторот се имаат одвоено и/или се оштетени.	<ol style="list-style-type: none"> <li>1. Запрете го моторот.</li> <li>2. Проверете го уредот за евентуални оштетувања.</li> <li>3. Контролирајте ја свеќичката (види <i>Поглавје 10.5 "Одржување на свеќичката (16)", страна 718</i>).</li> <li>4. Контактирајте со овластена сервисна работилница.</li> </ol>

### 13 КОРИСНИЧКИ ЦЕНТАР/СЕРВИС

Ако имате прашања во врска со гаранцијата, поправка или резервни делови обратете се на најблискиот сервисен центар на AL-KO.

Истиот ќе го најдете на интернет на следната адреса:  
[www.al-ko.com/service-contacts](http://www.al-ko.com/service-contacts)

### 14 ГАРАНЦИЈА

Можните материјални грешки или грешки во производството ги отстрануваме за време на законски определениот гарантен рок, во согласност со нашиот избор, по пат на поправка или испорака на резервен дел. Гарантниот рок се определува за секој поединечен случај, според законот на државата, во која бил купен производот.

Нашата обврска за гаранција важи само при:      Гаранцијата се поништува при:

- почитување на упатството за употреба
- Прописно ракување
- Употреба на оригинални резервни делови
- Обиди за самостојни поправки
- Обиди за самостојни технички измени
- Непрописна примена

Од гаранцијата се исклучени:

- Оштетувања на бојата предизвикани од нормално абење
- Изабени делови, кои на табелата за резервни делови се означени со рамка
- Мотори со внатрешно согорување (тука важат гарантните одредби на соодветниот произведувач на моторот)

Гарантниот рок започнува со купување од страна на првиот краен корисник. Меродавен е датумот на сметката за плаќање. Обратете се со овој гарантен лист и со оригиналната сметка кај продавачот или во најблиската овластена служба за односи со корисниците. Со оваа гаранција, законските права на купувачот во однос на продавачот остануваат непроменети.

**15 ИЗЈАВА ЗА УСОГЛАСЕНОСТ ЗА ЕУ**

Со ова изјавуваме дека овој производ, во обликот во кој ние сме го пуштиле во промет, ги задоволува барањата на хармонизираните директиви на ЕУ, безбедносните стандарди на ЕУ и на стандардите кои се специфични за самиот производ.

**Производ**

Моторна коса

**Сериски број**

G1071022

**Производител**

AL-KO Geräte GmbH

Ichenhauser Str. 14

D-89359 Kötz

**Овластено лице за документацијата**

Andreas Hedrich

Ichenhauser Str. 14

D-89359 Kötz

**Тип**

132

141

**Директиви на ЕУ**

2006/42/E3

2014/30/EУ

2000/14/E3

**Хармонизирани норми**

EN ISO 11806-1:2011

EN ISO 14982:2009

**Ниво на јачина на звукот**

EN ISO 3744

измерено / загарантирано

132: 110 / 113 dB(A)

141: 110 / 113 dB(A)

**Оцена на сообразноста**

2000/14/E3 Прилог V

Кец, 26.10.2017



Волфганг Хергет  
управен директор



## ORIJINAL İŞLETİM TALİMATININ ÇEVİRİSİ

### İçindekiler

1	İşletim kılavuzu hakkında.....	727
1.1	İşaret açıklamaları ve sinyal kelimeler.....	727
2	Ürün tanımı.....	727
2.1	Amacına Uygun Kullanım.....	727
2.2	Olası öngörülebilir hatalı kullanım.....	727
2.3	Artık riskler.....	727
2.4	Teslimat kapsamı.....	728
2.5	Cihazdaki semboller.....	728
2.6	Güvenlik ve korunma tertibatları.....	729
2.7	Ürüne genel bakış (01).....	729
2.8	Onaylı kesim gereçleri.....	729
3	Güvenlik uyarıları.....	730
3.1	Kullanıcı.....	730
3.2	Kişisel koruyucu donanım.....	731
3.3	Benzin ve yağ kullanımı.....	731
3.4	Çalışma yeri güvenliği.....	732
3.5	İnsanlar, hayvanlar ve malların güvenliği.....	732
3.5.1	Titreşimin etkileri.....	733
3.5.2	Gürültü kirliliği.....	734
3.6	Cihaz güvenliği.....	735
4	Montaj.....	735
4.1	"Gidon" tipi sap montajı (02).....	736
4.2	Koruma levhasının montajı (03, 04).....	736
4.3	Bıçağın montajı (05).....	736
4.4	Misina makarasının montajı (06).....	737
5	Çalıştırma.....	737
5.1	Taşıma kayışını ayarlama (07).....	737
5.2	Benzin/Yağ karışımının hazırlanması ve doldurulması (08).....	737
6	Kullanım.....	738
6.1	"Gidon" tipi sapın döndürülmesi (09).....	738
6.2	Taşıma kayışını takma (10).....	738
6.3	Motorun kullanımı (11).....	738
6.3.1	Motorun çalıştırılması.....	738
6.3.2	Motoru durdurma.....	739
6.4	Kesme misinasının çalışma sırasında uzatılması (12).....	739
7	Çalışma karakteristiği ve çalışma tekniği.....	739
7.1	Kırpma.....	740
7.2	Ot biçme.....	740
8	Taşıma.....	740

9	Depolama .....	741
10	Bakım ve koruyucu bakım .....	741
10.1	Koruma levhasının temizlenmesi .....	742
10.2	Hava filtresinin temizlenmesi/değiştirilmesi (13).....	742
10.3	Yakıt filtresinin kontrol edilmesi/değiştirilmesi (14).....	742
10.4	Bowden kablolarının ayarlanması (15).....	743
10.5	Bujinin bakımı (16) .....	743
10.6	Kesme kafası dışısının yağlanması (17) .....	743
10.7	Misina kesicisinin bilenmesi (18) .....	743
10.8	Bakım planı .....	744
11	Teknik veriler .....	745
12	Arızalar durumunda yardım .....	746
13	Müşteri hizmetleri/Servis.....	747
14	Garanti .....	747
15	AT uygunluk beyanı .....	748

## 1 İŞLETİM KILAVUZU HAKKINDA

- Almanca versiyonda orijinal işletim talimatı söz konusudur. Tüm diğer dil versiyonları orijinal işletim talimatının çevirileridir.
- İşletime almadan önce bu işletim kılavuzunu dikkatlice okuyun. Bu güvenli çalışma ve sorunsuz kullanım için ön koşuldur.
- İşletim kılavuzunu daima cihaz hakkında bilgiye ihtiyaç duyduğunuzda içerisindeki bilgi alacak şekilde saklayın.
- Cihazı sadece bu işletim kılavuzu ile başka kişilere verin.
- Bu işletim kılavuzunun içerisindeki güvenlik ve uyarı bilgilerini okuyun ve dikkate alın.

### 1.1 İşaret açıklamaları ve sinyal kelimeler



#### TEHLİKE!

Gerçekleşebilecek tehlike durumunu gösterir – kaçınılmaz ise – ölüme ve ağır yaralanmalara neden olur.



#### UYARI!

Olası bir tehlike durumunu gösterir – kaçınılmaz ise – ölüme ve ağır yaralanmalara neden olur.



#### DİKKAT!

Olası bir tehlike durumunu gösterir – kaçınılmaz ise – hafif veya küçük yaralanmalara neden olur.

#### DİKKAT!

Bir durumu gösterir – kaçınılmaz ise – maddi hasarlara neden olur.



#### BİLGİ

Daha iyi anlaşılma ve kullanım için özel notlar.

## 2 ÜRÜN TANIMI

Bu işletme kılavuzu, benzinli motora sahip elle çalıştırılan bir tırpanı açıklamaktadır.

### 2.1 Amacına Uygun Kullanım

Misina makarası ile donatılmış motorlu tırpan, yumuşak otlar ve benzeri bitkilerin kesimi için öngörülmüştür. Bıçaklar daha sert bitkileri, orman altı bitkileri ve çalılıkları biçmek için kullanılır. Motorlu tırpanın bunun için yere paralel hareket ettirilmesi gereklidir.



#### BİLGİ

Çalıştırma saatleri, gürültü kirliliği ve egzoz emisyonlarına dair ulusal ve yerel düzenlemeler, cihazın kullanımını kısıtlayabilir. Bu konuda bilgi alın!

Bu cihaz sadece özel alanda kullanım için ön görülmüştür. Her türlü diğer kullanım, ayrıca izinsiz değişiklikler ve eklemeler amacı dışında olarak algılanır ve garantinin geçersiz olmasına ayrıca uygunluğunu (CE işareti) kaybetmesine ve üretici tarafından kullanıcının veya üçüncü şahısların hasar sorumluluğunu reddetmesine neden olur.

### 2.2 Olası öngörülebilir hatalı kullanım

- Küçük çalılıkların, çit bitkilerinin, ağaçların veya çiçeklerin kesilmesi.
- Cihazı çalışma sırasında yerden kaldırmayın.
- Üreticinin orijinal kesim gereçleri dışında geç kullanmayın (bıçak, misina makarası)

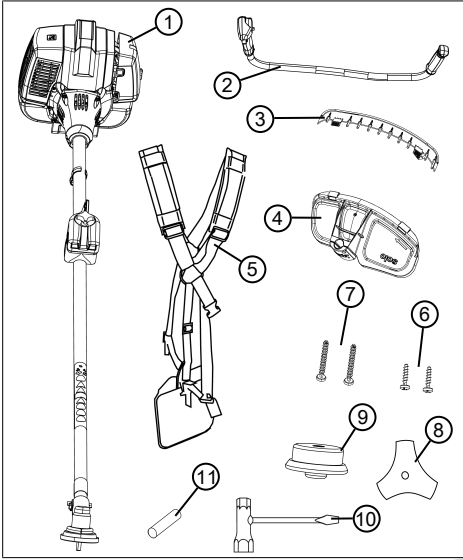
### 2.3 Artık riskler

Cihaz amacına uygun şekilde kullanılsa dahi her zaman bir artık risk söz konusudur. Cihazın türü ve tasarımı nedeni ile kullanıma göre aşağıdaki potansiyel tehlikeler türetilebilir:

- Kesilen parçaların, toprak ve küçük taşların sıçraması
- Kesme misinasından kesilen parçaların sıçraması
- Solunum koruması takılmadığı takdirde, kesilen parçacıkların solunması.
- Kulak koruyucu takılmadığı takdirde işitme hasarları.
- Dönen kesme misinasına takılma sonucunda kesilme yaralanmaları

## 2.4 Teslimat kapsamı

Teslimat kapsamına burada listelenen pozisyonlar dahildir. Tüm pozisyonların mevcut olup olmadığını kontrol edin:



No.	Yapı parçası
1	Şaft ve kesme kafası ile motorlu tirpan
2	"Gidon" tipi sap
3	Misina kesicili koruma çantası
4	Koruma levhası (koruma çantası için vidalanmış plastik emniyet civatası ile)
5	Çift taşıma kayışı
6	2 civata Ø5 x 20 mm
7	2 civata Ø5 x 35 mm
8	3 dişli bıçak
9	Misina makarası
10	Tornavidalı buji anahtarı
11	Yardımcı pim (bıçak ve misina makarası montajı için)

## 2.5 Cihazdaki semboller

Sembol	Anlam
	Sıcak yüzey. Dokunmayın!
	Kullanım sırasında dikkatli olunmalıdır!
	İşletime almadan önce işletim kılavuzu okunmalıdır!
	Koruyucu kask, kulak koruyucu ve göz koruyucu kullanın!
	Koruyucu eldiven giyin!
	Sağlam ayakkabı giyin!
	Bedeninizi ve elbiselerinizi kesici aletten uzak tutun!
	Sıçrayan nesnelere tehlike yaratabilir!
	Sıçrayan nesnelere tehlike yaratabilir!
	Sabit duran nesnelere temas etmeyin!
	Cihaz ve ilgisiz kişiler arasındaki mesafe, kullanıcının etrafındaki çapta en az 15 m olmalıdır.

## 2.6 Güvenlik ve korunma tertibatları



### UYARI!

#### Yaralanma tehlikesi

Arızalı ve devre dışı bırakılmış güvenlik ve korunma tertibatları ağır yaralanmalara neden olabilir.

- Arızalı güvenlik ve korunma tertibatlarının onarılmasını sağlayın.
- Güvenlik ve korunma tertibatlarını devre dışı bırakmayın.

#### Acil durdurma

Acil durumda motoru Açma/Kapama şalteri üzerinden kapatın.

#### Koruma levhası

Kullanıcıyı dönen bıçak veya kesme misinasından ve sıçrayan nesnelere korur.

#### "Gidon" tipi sap

Kullanıcının ayaklarının dönen bıçak veya kesme misinasının yakınına gelmesini önler.

## 2.7 Ürüne genel bakış (01)

No.	Yapı parçası
1	Bıçak veya misina makarası
2	Şevli dişli kutusu ile kesme kafası
3	Koruma levhası:
4	■ Koruma çıtası
5	■ İp kesici
6	İçerisinde tahrik mili bulunan şaft
7	"Gidon" tipi sap
8	Kombi tutamaklı:
9	■ Kilitleme tuşu
10	■ Gaz kolu
11	■ Yarım gaz dayanağı
12	■ Motor için açma/kapama şalteri

No.	Yapı parçası
13	■ Gaz kolu kilidi
14	Taşıma kayışı
15	Motor bloku:
16	■ Hava filtresi gövdesi
17	■ Hava filtresi civatası
18	■ Yakıt deposu
19	■ Yakıt deposu kilidi
20	■ Marş tutamağı
21	■ Buji kapağı
22	■ Choke kolu
23	■ Gövde flanşı
24	■ Primer

## 2.8 Onaylı kesim gereçleri

Sadece burada sıralanan, üreticinin orijinal kesim gereçleri kullanılabilir:

- Misina makarası, ürün no. 127235
- 4 dişli bıçak, ürün no. 127239
- 3 dişli bıçak, ürün no. 127240



## TEHLİKE!

**Kesim gereçleri nedeni ile oluşacak hayati tehlike!**

Onaysız kesim gereçleri (örnek olarak çok parçalı döner zincirli bıçaklar ve rotovator bıçakları) ayrıca hasarlı kesim gereçleri (örneğin çatlaklar, kopmalar) çok ağır yaralanmalara ve hatta ölüme neden olabilir.

- Sadece üreticinin onaylı kesim gereçlerini kullanın.
- Hasar görmüş olan kesim gereçlerini derhal değiştirin.

Onaysız kesim gereçlerinin kullanımı, amacına göre kullanım koşullarına uygun değildir (bkz. Bölüm 2.1 "Amacına Uygun Kullanım", sayfa 727).

## 3 GÜVENLİK UYARILARI



### DİKKAT!

#### İşitme hasarı tehlikesi

Cihaz çalışma sırasında aşırı gürültüdür. Bu, kullanıcıda ve yakınında bulunan insan ve hayvanlarda işitme hasarlarına neden olabilir.

- Sadece koruyucu kulaklık ile çalışın.
- İnsan ve hayvanlara bir güvenlik mesafesi bırakın veya insan ve hayvanlar yaklaşınca cihazı kapatın.



### BİLGİ

Mutlaka cihazın kullanım kılavuzunu okuyun. Özellikle cihazın nasıl aniden durdurulacağını öğrenin.

### 3.1 Kullanıcı

- 16 yaş altındaki gençlerin veya kullanım kılavuzunu bilmeyen kişilerin cihazı kullanmaları yasaktır. Gerekirse kullanıcının asgari yaşı ile ilgili ülkeye özel güvenlik uyarılarını dikkate alın.

- Eğer ilk kez buna benzer bir cihaz ile çalışıyorsanız: Satıcı veya başka bir uzmandan cihazın kullanımı hakkında bilgi alın. Veya bir kursa katılın.
- Bu cihaz ile çalışan kişilerin dinlenmiş, sağlıklı ve iyi durumda olmaları gerekmektedir. Sağlık nedenleri ile kendini zorlamaları yasak olan kişilerin, bu cihazla çalışmalarının mümkün olup olmadığı konusunda doktoruna danışmaları gereklidir.
- Cihazı, alkol, uyuşturucu veya ilaç etkisi altındayken kullanmayın.

### 3.2 Kişisel koruyucu donanım

- Kafa veya uzuvlarda yaralanmaları, ayrıca işitme hasarlarını engellemek için talimatlara uygun kıyafet ve koruyucu donanım giyilmelidir.
- Kıyafetin amaca uygun (dar oturan) olması ve rahatsız etmemesi gereklidir.
- Kişisel koruyucu donanım aşağıdakilerden oluşur:
  - Kulak koruyucu (örnek kulak tıkacı), özellikle günde 2,5 saatten uzun çalışma süreleri için
  - Koruyucu gözlük

- Titreşim ve darbe emici, sağlam çalışma eldivenleri
- Kaymaz tabanlı ve çelik burunlu güvenlik ayakkabıları

### 3.3 Benzin ve yağ kullanımı



#### TEHLİKE!

#### Patlama ve yangın tehlikesi

Çıkan benzin/hava karışımı nedeniyle patlama riski bulunan ortam oluşur. U-sulüne uygun olmayan yakıt kullanımından dolayı tutuşma, patlama ve yangın, ağır yaralanmalara hatta ölüme neden olabilir.

- Benzinle çalışırken sigara içmeyin.
- Benzinle ilgili işlemleri sadece açık alanlarda yapın, asla kapalı mekanlarda değil.
- Aşağıda belirtilen davranış kurallarını kesinlikle dikkate alın.

- Benzin ve yağı sadece bunun için onaylanmış kaplarda taşıyın ve muhafaza edin. Çocukların depolanan benzin ve yağ erişimlerinin olmadığından emin olun.
- Yerin (çevre koruma) kontaminasyonunu önlemek için depoyu doldururken benzin veya

yağın toprağa dökülmemesine dikkat edin. Depoyu doldurmak için huni kullanın.

- Cihazın deposunu asla kapalı mekanlarda doldurmayın. Yerde benzin buharı toplanabilir ve bunun sonucunda parlama ve hatta patlama meydana gelebilir.
- Dökülen benzini derhal cihaz üzerinden ve yerden silerek temizleyin. Benzini sildiğiniz bezleri imha etmeden önce iyi havalandırılan bir yerde kurutun. Aksi takdirde ani bir kendiliğinden alev alma durumu söz konusu olabilir.
- Benzini yere dökerseniz benzin buharı oluşur. Bu nedenle cihazı aynı yerde çalıştırmayın, oradan en az 3 m uzakta çalıştırın.
- Madeni yağ ürünlerini cildiniz ile temas ettirmeyin. Benzin buharını solumayın. Depoyu doldururken daima güvenlik eldiveni takın. Koruyucu kıyafetleri düzenli olarak değiştirin ve temizleyin.
- Kıyafetinizin benzin ile temas etmemesine dikkat edin. Kıyafetinize benzin bulaşmış ise kıyafeti derhal değiştirin.
- Cihazın deposunu asla çalışırken veya motor sıcakken doldurmayın.

### 3.4 Çalışma yeri güvenliği

- Cihazı sadece açık alanlarda çalıştırın, asla kapalı mekanlarda değil.
- Sadece güneş ışığıyla veya güçlü yapay ışıkla çalışın.
- Çalışmaya başlamadan önce, tehlikeli nesnelere, örn. dallar, cam parçaları, keskin nesnelere, metal parçaları, taşlar çalışma alanından kaldırın.
- Duruş güvenliğinize dikkat edin. Islak, kaygan zeminden sakının.
- Çalışma sırasında dikkatle ve yavaş hareket edin. Koşmayın. Engellere dikkat edin.

### 3.5 İnsanlar, hayvanlar ve malların güvenliği

- Cihazı sadece öngörülen işler için kullanın. Usulüne uygun olmayan bir kullanım yaralanmalara ve maddi hasarlara yol açabilir.
- Cihazı sadece çalışma alanında kişiler ve hayvanlar bulunmuyorsa çalıştırın.
- İnsan ve hayvanlara bir güvenlik mesafesi bırakın veya insan ve hayvanlar yaklaşınca cihazı kapatın.
- Motorun egzoz çıkışını asla insanlara ve hayvanlara ayrıca yanıcı ürün ve nesnelere doğru tutmayın.



- Motor çalışırken asla hava çekme ve havalandırma ızgaralarının içine elinizi sokmayın. Dönen cihaz parçaları yaralanmalara neden olabilir.
- Cihazı kullanmadığınız durumlarda mutlaka kapatın, örnek olarak çalışma alanını değiştirirken, bakım çalışmalarında, benzin/yağ karışımını doldururken.
- Başka yaralanmaları ve maddi hasarları önlemek için bir kaza anında cihazı derhal kapatın.
- Cihazı asla aşınmış veya arızalı parçalar ile çalıştırmayın. Aşınmış veya arızalı parçalar ağır yaralanmalara yol açabilir.
- Cihazı çocukların ulaşamayacağı yerde muhafaza edin.

### 3.5.1 Titreşimin etkileri



#### **UYARI!**

#### **Titreşim nedeni ile tehlikeler**

Cihazın kullanımı sırasındaki gerçek titreşim emisyon değeri, üretici tarafından bildirilen değerden sapma gösterebilir. Cihazı kullanmadan önce veya kullanırken aşağıdaki etki faktörlerini dikkate alın:

- Cihaz kullanım amacına uygun olarak kullanılıyor mu?
- Malzeme doğru biçimde kesiliyor veya işleniyor mu?
- Cihaz düzgün bir kullanım durumunda mı?
- Kesim gereci düzgünce bilenmiş mi veya doğru kesim gereci takılı mı?
- Tutma yerleri ve gerektiğinde opsiyonel titreşim kolları monteli mi ve cihaza sıkıca bağlı mı?

- Cihazı sadece o sırada yapılan işin gerektirdiği motor devir sayısında çalıştırın. Gürültü ve titreşimi azaltmak için azami devir sayısından sakının.

- Uygun olmayan şekilde kullanım ve bakım nedeni ile cihazın gürültü ve titreşimi artabilir. Bu durum sağlık sorunlarına yol açar. Böyle bir durumda cihazı derhal kapatın ve yetkili bir servis noktasında tamir ettirin.
- Titreşim etkisi yapılan işe veya cihazın kullanımına bağlıdır. Bunun değerlendirmesini yapın ve gerekli mola sürelerini verin. Böylece titreşim etkisi tüm çalışma süresi boyunca büyük ölçüde azalır.
- Cihazın uzun süreli kullanımı kullanıcıyı titreşime maruz bırakır ve dolaşım sistemi problemlerine ("parmak beyazlaşması") neden olabilir. Bu riski engellemek için eldiven giyin ve elleri sıcak tutun. "Parmak beyazlaşması" durumunun herhangi bir semptomu görülürse hemen bir doktora başvurun. Bu semptomlar arasında: Hissizlik, hassasiyet kaybı, karıncalanma, kaşınma, ağrı, gücün azalması, cildin renginin veya durumunun değişimi. Normalde bu semptomlar parmaklar, eller veya nabız ile ilgilidir. Düşük sıcaklıklarda bu tehlike artar.
- Gürültü ve titreşimin etkilerinden kurtulmak için çalışma günü boyunca uzun molalar verin. İşinizi, ağır titreşim oluşturan cihazların kullanımını birkaç güne yayarak planlayın.
- Eğer cihaz ile çalışma sırasında hoş olmayan bir hisse kapılırsanız veya ellerinizde bir renk değişimi fark ederseniz, derhal çalışmayı kesin. Yeteri kadar mola verin. Yeteri kadar çalışma molaları olmadan el/kol titreşim sendromu meydana gelebilir.
- Titreşime kapılma riskinizi azaltın. Cihazın bakımını, kullanım kılavuzundaki talimatlar doğrultusunda yapın.
- Eğer cihaz çok sık kullanılacaksa, yetkili satıcınıza anti titreşim ekipmanı (örn. tutamaklar) almak üzere başvurun.
- Cihaz ile 10 °C'nin altındaki ıssılarda çalışmaktan kaçının. Titreşim etkilerinin nasıl sınırlı tutulabileceğini bir çalışma planı ile sabitleyin.

### 3.5.2 Gürültü kirliliği

Bu cihazdan kaynaklanan belli bir gürültü kirliliği önlenemez. Gürültü oluşturacak çalışmalarını izin verilen ve buna ayrılmış za-

manlarda gerçekleştirin. Gerektiğinde dinlenme sürelerine uyun ve çalışma süresini sadece ihtiyaç duyulan kadar tutun. Kendi güvenliğiniz ve yakınınızda bulunan kişilerin güvenliği için uygun kulak koruyucuları kullanılmalıdır.

### 3.6 Cihaz güvenliği

- Cihazı sadece aşağıdaki koşullar altında kullanın:
  - Cihaz kirli değildir, özellikle benzin ve yağ bulaşmamıştır.
  - Cihazda, özellikle koruyucu ızgarada, hasar mevcut değildir.
  - Tüm kumanda elemanları çalışır durumda.
  - Çalıştırma amacı için gerekli tüm ekipmanlar cihaza montelidir.
- Cihaza aşırı yüklenmeyin. Özel alanda hafif işler için öngörülmüştür. Aşırı yüklenmeler cihazın hasar görmesine neden olur.
- Motorun aşırı ısınmasını önlemek için çalışma sırasında hava çekme ve boşaltma ızgaralarını asla bloke etmeyin.

- Motor normal olmayan ve şiddetli biçimde titreşime başladığında cihazı derhal kapatın. Bu durumda cihazda bir hata mevcuttur.
- Cihazı asla aşınmış veya arızalı parçalar ile çalıştırmayın. Arızalı parçaları daima üreticinin orijinal yedek parçaları ile değiştirin. Cihaz kullanılmış veya arızalı parçalarla çalıştırılırsa, üretici garantisi geçerli sayılmamaktadır.

## 4 MONTAJ



### UYARI!

#### Tamamlanmamış montaj nedeni ile tehlike!

Montajı tamamlanmamış bir cihazın çalıştırılması ağır yaralanmalara neden olabilir.

- Cihazı sadece tamamen monte edilmiş durumda çalıştırın!
- Çalıştırmadan önce tüm güvenlik ve koruma ekipmanlarının yerinde ve çalışır durumda olduğunu kontrol edin!



## UYARI!

### Yerinden çıkan parçalar nedeniyle yaralanma tehlikesi

Çalışma sırasında yerinden çıkan parçalar ağır yaralanmalara neden olabilir.

- Kesim gereçlerini, çalışırken esnasında sökülmeyecekleri şekilde takın.

#### 4.1 "Gidon" tipi sap montajı (02)

1. Sabitleme civatasını (02/1) sökün.
2. Üst yarım tabakayı (02/2) alt yarım tabakadan (02/3) ayırın.
3. "Gidon" tipi sapı (02/4) alt yarım tabakaya yerleştirin.
4. Üst yarım tabakayı üzerine yerleştirin ve sabitleme civatasını gevşek şekilde sıkın.
5. "Gidon" tipi sapı mesafe A mesafe B'den küçük olacak şekilde hizalayın (02/A, 02/B).  
**Bilgi:** "Gidon" tipi sap ile motorlu tırpanı daima bedeninizin sağından taşırsınız. Her iki mesafe, kesme kafasının merkezi vücut ortasıyla bir hızda olunca doğrudur.
6. Sabitleme civatalarını sıkın.

#### 4.2 Koruma levhasının montajı (03, 04)

##### Koruma levhasını üstten sabitleyin (03)

1. Motorlu tırpanı kesme kafası (03/1) aşağı doğru gösterecek şekilde yerleştirin.
2. Şaft (03/2) kesme kafasından kaldırılmalı ve koruma levhası (03/3) dayanak noktasına kadar kesme kafası yönünde kaydırılmalıdır (03/a). Ardından şaft ve koruma levhası tekrar çıkarılmalıdır.
3. Sabitleme parçası (03/4) iki civatayla (03/5) Ø5 x 20 mm koruma levhasına sabitlenmelidir. Civataları henüz tamamen sıkmayın.

##### Koruma levhasını alttan sabitleyin (04)

1. Motorlu tırpanı kesme kafası (04/1) yukarı doğru gösterecek şekilde yerleştirin.
2. Koruma levhasının konumunu (04/2) koruma levhasının (04/3) ve sabitleme parçasının (03/4) üst üste duracak şekilde düzeltin.
3. Koruma levhası iki civata ile (04/4) Ø5 x 35 mm sabitleme parçasına (03/4) alttan vidalanmalıdır.
4. Her iki civata (03/5) sıkılmalıdır.

#### 4.3 Bıçağın montajı (05)



## UYARI!

### Ağır yaralanma tehlikesi!

Kolay hareket eden bir emniyet somunu nedeniyle bıçak işletim esnasında çözülebilir ve ağır yaralanmalar meydana gelebilir.

- Emniyet somunu kolayca hareket ediyorsa kesinlikle değiştirilmelidir.

1. Motorlu tırpanı kesme kafası (05/1) yukarı doğru gösterecek şekilde yerleştirin.
2. Bıçak (05/2) baskı parçasına (05/3) takılmalıdır.  
**Bilgi:** Baskı parçasının ucu bıçağın tam deliğinde bulunmalıdır.
3. Baskı parçasını (05/4) yerleştirin.
4. Döner tablayı (05/5) yerleştirin.
5. Tüm yapı parçalarının merkezlenmiş olup olmadığını kontrol edin.
6. Emniyet somununu (05/6) mile vidalayın, ancak henüz tamamen sıkmayın.  
**Bilgi:** Sol dişli! Emniyet somununu saat yönünün tersine sıkın!
7. Mili bloke etmek için yardımcı pimi (05/7) takın.
8. Emniyet somununu sıkın.  
**Bilgi:** Emniyet halkası zor hareket etmelidir! Kolay hareket ediyorsa değiştirilmelidir!
9. Bıçağı sabit ve merkezlenmiş olma bakımından kontrol edin. Değilse, düzeltin!
10. Yardımcı pimi tekrar çıkarın.

#### 4.4 Misina makarasının montajı (06)

1. Mili bloke etmek için yardımcı pimi (06/1) takın.
2. Baskı parçasını (06/2) yerleştirin.
3. Açık korumasını (06/3) yazılı kısımla kesme kafasına (06/4) gösterecek şekilde oturtun.
4. Misina makarasını (06/5) milin üzerine vidalayararak geçirin ve sıkın.  
**Bilgi:** Sol dişli! Misina makarasını saat yönünün tersine sıkın!
5. Entegre misina kesicili koruma çıtasını (06/6) koruma levhasına takın, ardından plastik emniyet cıvatasını (06/7) vidalayın.  
**Bilgi:** Plastik emniyet cıvatası teslimat esnasında koruma levhasına vidalanmıştır.  
**Uyarı:** Asla misina makarasını koruma çıtası ve misina kesicisi olmadan kullanmayın!
6. Yardımcı pimi çıkarın.

## 5 ÇALIŞTIRMA



### BİLGİ

Cihazı her gün devreye almadan önce, düşürdükten sonra veya diğer darbe etkilerinden sonra hasara karşı kontrol edin. Olan hasarları devreye almadan önce tamir ettirin.

#### 5.1 Taşıma kayışını ayarlama (07)

1. Taşıma kayışını yerleştirin (bkz. Bölüm 6.2 "Taşıma kayışını takma (10)", sayfa 738).
2. Karabina kancasını (07/1) cihazın deliğine (07/2) asın.

#### Taşıma kayışının uzunluğunu kontrol edin

1. Motoru çalıştırmadan zemin üzerinde birkaç yatay sallama hareketi gerçekleştirin (07/a). Kesme kafası her zaman aynı yükseklikte zeminin üzerinde hareket etmelidir.
2. Etmeyse: Taşıma kayışının uzunluğunu değiştirin ve sallama hareketlerini tekrarlayın.

#### Motorlu tirpanın dengelenmesi

1. Asılı motor tirpanını bırakın. Bıçak veya misina makarası yakl. 10 cm zeminin üzerinde sallanmalıdır.
2. Etmeyse: Karabina kancası (07/1) cihazın deliğine (07/2) asılmalı ve tekrar dengelenmelidir.

#### 5.2 Benzin/Yağ karışımının hazırlanması ve doldurulması (08)

### DİKKAT!

### Motor hasar tehlikesi

Saf benzin hasara ve motorun tamamen devre dışı kalmasına neden olur. Bu durumda üreticiye karşı garanti talep ve dava edilemez.

- Motoru her zaman belirtilen karışım oranındaki benzin/yağ karışımı ile işletin.

#### Benzin/Yağ karışımının hazırlanması

2 zamanlı motor için:

- Kurşunsuz, taze en az 90 oktanlık benzine ihtiyacınız vardır. 2 aydan uzun süredir depolanmış benzin tortu oluşumuna ve motorda çalışma bozukluklarına neden olur.
- Ayrıca 2 zamanlı motorlar için yüksek kaliteli, sentetik yağ

Bu iki malzemeden 50:1 oranında bir benzin/yağ karışımı meydana getirin:

Karışım oranı	Benzin [Lit-re]	2 zamanlı yağ [Mililit-re]
50 ölçü benzin : 1 ölçü 2 zamanlı yağ	1 l	20 ml
	3 l	60 ml
	5 l	100 ml

1. Benzin ve 2 zamanlı yağı bir yakıt karıştırma şişesine doldurun. (miktarlar için tabelaya bakın, yakıt karıştırma şişesinin büyüklüğüne göre).
2. Yakıt karıştırma şişesini kapatın ve benzin ile yağın iyice karışabilmesi için birkaç kez kuvvetlice çalkalayın.

#### Benzin/yağ karışımının doldurulması (08)

1. Motoru kapatın.
2. Cihazı düz sabit bir yere koyun. Yakıt tankının kapağı yukarıya bakmalıdır.

3. Benzin yağ karışımının dolum sırasında depoya girmemesi için yakıt tankı kapağını (08/1), yakıt tankını (08/2) ve etrafını silerek temizleyin.
4. Basınç altındaki benzin/hava karışımının yavaşça dışarı çıkması için yakıt tankı kapağını yavaşça çevirerek açın. Kapağı depo üzerinde asılı bırakın.
5. Depo doldurma borusu ağızına (08/4) bir huni (08/3) yerleştirin.
6. Hazırlanan benzin/yağ karışımını, karışım şişesinden (08/5) doldurma borusunun alt kenarına kadar depoya doldurun, bunun üzerine çıkmamalıdır.
7. Huniyi çıkarın ve depo kapağını sıkıca kapatın.
8. Dökülen benzin/yağ karışımını cihaz üzerinden ve yerden silerek temizleyin.

## 6 KULLANIM

### 6.1 "Gidon" tipi sapın döndürülmesi (09)

"Gidon" tipi sap (09/1) kullanım konforunu yükseltmek için şaftta (09/2) döndürülebilir:

- Normal konum: "Gidon" tipi sap şaftta dik açıda, yani 90° olarak bulunur (09/A).
- Döndürülmüş konum: "Gidon" tipi sap 90° ila maks. 29° döndürülebilir (09/B). Her iki işaretleme birbirine uyarırsa maksimum döndürmeye (09/3) ulaşılmıştır.

**Bilgi:** "Gidon" tipi sap düzenlemek ya da biçmek için asla 29° altında döndürülmemelidir!

- Taşıma konumu: "Gidon" tipi sap şaftta dayanana kadar döndürülebilir (09/C).

### 6.2 Taşıma kayışını takma (10)

Taşıma kayışını takmak için resimde (10) gösterildiği şekilde hareket edin.

- Çalışma esnasında her zaman taşıma kayışını kullanın.
- Cihazı motor başlatıldıktan ve rölantide çalıştıktan sonra asın.

## 6.3 Motorun kullanımı (11)



### TEHLİKE!

#### Zehirlenme nedeniyle hayatı tehlike

Motorun egzoz gazlarında, bir insanı birkaç dakika içerisinde öldürebilen karbonmonoksit mevcuttur.

- Motoru asla kapalı mekanlarda kullanmayın, sadece açık alanda çalıştırın.
- Egzoz gazlarının buharını solumayın.
- Cihazın kullanımı sırasında başınız dönerse, kendinizi kötü ya da halsiz hissederseniz cihazı kapatın. Derhal doktora başvurun.

### 6.3.1 Motorun çalıştırılması

#### Çalıştırmadan önce

- Motorlu tırpanı düz ve engelsiz biçimde yere yatırın. Kesim aleti nesnelere ve yere temas etmemelidir.

#### Çalıştırma sırasında

- Şaftın ve içerisinde bulunan tahrik milinin zarar görmesini engellemek için şaftın üzerine basmayın.
- Sağlam durun ve motorlu tırpanı cihaz flanşından sıkıca tutun.

#### Choke kolunun konumları

JİKLE (CHOKE)	ÇALIŞMA (RUN)

## Soğuk çalıştırma

Motor soğuk ise yani, 5 dakikadan uzun süredir çalıştırılmadı ise bir "soğuk çalıştırma" yapılır.

1. Açma / kapama şalterini (11/1) çalıştırma.
2. **Gaz kolunun sabitlemesi:**
  - Kilit tuşunu (11/2) basın ve basılı tutun.
  - Eş zamanlı olarak gaz kolunu (11/3) ve gaz kolu kilidini (11/4) basın.
  - Kilit tuşunu bırakın. Gaz kolu yarım gaz konumunda oturur.
3. Choke kolunu (11/5) CHOKE konumuna itin.
4. Primer'e (11/6) yakl. 7 ve 10 kez arasında kısma ve kuvvetlice basın.
5. **Motorun çalıştırılması:**
  - Cihazı bir elle sıkıca yere bastırın.
  - Diğer elinizle starter tutamağını (11/7) önce dikkatlice direnç hissedene kadar sonra da kararlı biçimde hızla, yeniden bir direnç hissedene kadar (yaklaşık 1 kol mesafesi) yukarı çekin.
  - Starter ipi yerine dönerken kolu bırakmayın.
  - Önceki adımları birkaç kez, motor çalışıp yeniden durana kadar tekrarlayın.
6. **Choke kolunu RUN konumuna itin:**
  - Cihazı bir elle sıkıca yere bastırın.
  - Diğer elinizle starter tutamağını (11/7) önce dikkatlice direnç hissedene kadar sonra da kararlı biçimde hızla, yeniden bir direnç hissedene kadar (yaklaşık 1 kol mesafesi) yukarı çekin.
  - Starter ipi yerine dönerken kolu bırakmayın.
  - Önceki adımları birkaç kez, motor çalışana kadar tekrarlayın.
7. Motoru birkaç dakika ısınması için çalıştırın.
8. Yarım gaz kilidinin çözülmesi için gaz koluna biraz bastırın. Motor rölantide çalışıyor.  
**Bilgi:** Motor yeniden teklemeye başlayınca gaz koluna tekrar bastırın.

## Sıcak çalıştırma

Motor henüz çalıştırma sıcaklığında ise yani kapatıldıktan kısa bir süre sonra "sıcak çalıştırma" yapılır. Bu kez Choke kullanılmaz.

1. Açma / kapama şalterini (11/1) çalıştırma.
2. Choke kolunun (11/5) RUN konumunda olup olmadığını kontrol edin.
  - Cihazı bir elle sıkıca yere bastırın.
  - Diğer elinizle starter tutamağını (11/7) önce dikkatlice direnç hissedene kadar sonra da kararlı biçimde hızla, yeniden bir direnç hissedene kadar (yaklaşık 1 kol mesafesi) yukarı çekin.
  - Starter ipi yerine dönerken kolu bırakmayın.
  - Önceki adımları birkaç kez, motor çalışana kadar tekrarlayın.
3. Yarım gaz kilidinin çözülmesi için gaz koluna biraz bastırın. Motor rölantide çalışıyor.  
**Bilgi:** Motor yeniden teklemeye başlayınca gaz koluna tekrar bastırın.

### 6.3.2 Motoru durdurma

1. Motorun rölantiye dönmesi için gaz kolunu (11/2) bırakın.
2. Açma / kapama şalterini (11/1) kapatma.
3. Kesim gereci durana kadar bekleyin.

### 6.4 Kesme misinasının çalışma sırasında uzatılması (12)

Kesme misinası çalışma sırasında kısılır ve ucu yıpranır.

1. Motoru tam gazda çalıştırın.
2. Makarayı (12/1) sürekli olarak çimlere bastırın (12/a). Bu şekilde yeni bir parça kesme misinası makaradan çıkacak ve kullanılmış misina ucu misina kesicisi (12/2) tarafından kesilecektir.

## 7 ÇALIŞMA KARAKTERİSTİĞİ VE ÇALIŞMA TEKNİĞİ

- Daima sağlam durmaya dikkat edin.
- Taşıma kayışının doğru ayarı sayesinde doğru çalışma duruşunu sağlayın.
- Hiçbir zaman düz, kaygan bir tepede ve yamaçta çalışmayın.
- Eğimli arazide çalışırken daima kesim gerecinin alt kısmında durun.
- Motoru kesme ve kırma sırasında üst devir sayısı aralığında çalıştırın, bu zaman motorlu tırpan en iyi kesimi yapar.

### Bıçak veya kesme misinası bloke edilirse:

Yoğun bitki örtüsü, genç ağaçlar veya çalılıklar bıçağı bloke edip durdurabilir. Uzun otlar nedeniyle kesme misinası bloke edilebilir.

- Blokajı önleme:
  - Çalılığın hangi yöne eğildiğine dikkat edin ve karşı yönden kesin.
  - Yüksek otları kademeli olarak kesin. Daima yukarıdan aşağıya doğru çalışın.
- Blokaj durumunda:
  - Bıçağın atmaması veya kırılmaması ve motorun zarar görmemesi için derhal motoru kapatın ve cihazı yukarı kaldırın.

### 7.1 Kırma

- Kesme kafasını yatay, yay biçiminde eşit olarak bir yönden diğerine hareket ettirin.
- Kesme kafasını daima yere paralel tutun.
- Cihazı hassas bitkilerden uzak tutun.

### Alçak kırma

- Kesme misinasının yerin hemen üzerinden kırması için kesme kafasını hafif bir eğimle öne sürün.
- Daima vücuttan uzak kırma yapın.

### Çitler ve temel taşlarında kırma

- Cihazı, kesme misinasının sert engellere değmesini önlemek için dikkatle ve yavaşça ilerletin.



### BİLGİ

Taş duvarlar, temeller, çitler ve ağaçlar etrafında kırma, yüksek misina aşınmasına neden olur.

### Ağaç gövdeleri etrafında kırma

- Cihazı, kesme misinasının ağaç gövdelerine değmesini önlemek için yavaşça ve dikkatlice ağaç gövdeleri etrafında dolaştırın.
- Ağaç gövdeleri etrafında soldan sağa kırın.
- Ot ve yabancı otları kesme misinasının ucu ile yakalayın ve kesme kafasını hafifçe öne eğin.

### 7.2 Ot biçme

- Kesme kafasını yatay, yay biçiminde eşit olarak bir yönden diğerine hareket ettirin.
- Kesme kafasını daima yere paralel tutun.
- Yüksek otları kademeli olarak biçimelidir. Daima yukarıdan aşağıya doğru çalışın.
- Cihaz çok yüksek hızda en iyi kesimi yapar. Bu nedenle cihaza yüksek otların kesilmesi sırasında aşırı yüklenmeyin.

### Misina makarası ile biçme

- Kesme misinasının ucu ile biçmek için kesme kafasını 30°'lik açı ile sağa eğin. Yavaş hareket edin.
- Cihaz ile doğrudan sert cisimlere (örn. duvarlar) karşı değil, yana doğru biçin. Bu sayede kesme misinası korunur.

### Bıçak ile biçme

- Taşıma kayışı kesinlikle kullanılmalıdır.
- Biçme işleminden önce bıçak doğru montaj bakımından kontrol edilmelidir.
- Çalılık ve küçük ağaç kesmek için yabancı ot bıçakları kullanmayın.



### DİKKAT!

### Geriye hareket nedeniyle kaza tehlikesi!

Bıçak sert bir engel ile temas ederse geriye hareket meydana gelebilir.

- Bıçakla sert engeller yakınında biçmeyin.

## 8 TAŞIMA

### Cihazın iki çalışma alanı arasında taşınması

1. Motoru kapatın.
2. Motorlu tırpanı taşıma kayışından ve "Gidon" tipi saptan sıkıca tutun.
3. Dikkatlice yeni çalışma alanına gidin. İnsanları ve hayvanları tehlikeye atmayın.

### Cihazın bir araç içerisinde taşınması

1. Mümkünse: Depoyu motoru çalıştırmak suretiyle boşaltın.
2. Motoru kapatın.
3. Taşıma koruması bıçağa takılmalıdır.
4. Cihazın sürüş sırasında devrilmesi ve benzin/yağ karışımının akmasını önlemek:
  - Cihazı, depo kapağı yukarı bakacak şekilde yere yatırın. Yakıt deposu kapalı olmalıdır.
  - Cihazı yere sabitleyin.



## 9 DEPOLAMA

Eğer cihazı 2 - 3 aydan uzun süre boyunca kullanmak istemezseniz, hasar oluşmasını önlemek için aşağıdaki işlemlerin yapılması zorunludur:

1. Yakıt deposunu boşaltın:
  - Motoru kendiliğinden kapanana kadar çalıştırın. Artık yakıt deposunda ve karbüratörde benzin/yağ karışımı kalmamıştır ve tortu oluşması mümkün değildir.
2. Cihazın temizlenmesi:
  - Tüm cihazı ve aksesuar parçalarını bir temizleme bezi ile silin. Benzin veya çözücü kullanmayın.
  - Tüm cihaz boşluklarındaki kiri temizleyin (motorun soğutma girişleri gibi).
3. Silindirin yağlanması:
  - Cihazın tamamen soğumasını sağlayın.
  - Buji yuvasını çekin ve bujiyi döndürerek çıkarın (bkz. Bölüm 10.5 "Bujinin bakımı (16)", sayfa 743).
  - Buji boşluğuna biraz yağ damlatın.
  - Pistonun dönmesi ve yağın silindirde dağılması için yavaşça starter tutamağını çekin.
  - Bujiyi tekrar yerine takın ve buji yuvasını yerine yerleştirin.
4. Taşıma koruması bıçağa takılmalıdır.
5. Cihazı mümkün olduğunca kuru bir yerde depolayın.



### DİKKAT!

#### Yaralanma tehlikesi

Cihaz depolama esnasında çocuklara ve izinsiz kişilere erişilebilir şekilde ise yaralanmalar meydana gelebilir.

- Cihazı sadece bıçak koruması takılı halde depolayın.
- Cihazı çocukların erişemeyeceği yerde depolayın.

## 10 BAKIM VE KORUYUCU BAKIM



### TEHLİKE!

#### Uygun olmayan bakım nedeniyle hayati tehlike

Kalifiye olmayan kişiler tarafından yapılan bakım ve izin verilmeyen yedek parçaların kullanımı, çalıştırma sırasında ağır yaralanmalara ve hatta ölüme yol açabilir.

- Güvenlik tesisatlarını çıkarmayın veya bunları devre dışı bırakmayın.
- Sadece izin verilen orijinal yedek parçaları kullanın.
- Düzenli ve uygun bakımlar ile cihazın çalışır ve temiz durumda olmasını sağlayın.



### DİKKAT!

#### Yaralanma tehlikesi

Keskin kenarlı ve hareketli parçalar yaralanmalara sebep olabilir.

- Bakım, koruyucu bakım ve temizlik çalışmalarında her zaman koruyucu eldiven takın!

Cihazın çalışır durumda ve güvenli olmasını sağlamak için doğru bakım ve koruma gereklidir. Aşağıdaki noktaları dikkate alın:

- Bakım ve koruma çalışmalarını sadece, gerekli bilgi ve aletlere sahipseniz yerine getirin.
- Motor tamamen soğuyana kadar bekleyin.

- Aşınmış veya bozuk parçaları sadece üreticinin orijinal yedek parçaları ile değiştirin.
- Bu işletme kılavuzunda aktarılmamış olan bakım ve koruma çalışmalarının sizin tarafınızdan yerine getirilmesi yasaktır. Bunun için yetkili bir servise başvurun. Aksine davranma durumunda üreticinin garantisi geçersiz olur.

Burada sıralanan bakım ve koruma çalışmaları için zaman aralıklarını bakım planında bulabilirsiniz (bkz. Bölüm 10.8 "Bakım planı", sayfa 744).

Sadece izin verilen kesim gereçlerini kullanın (bkz. Bölüm 2.8 "Onaylı kesim gereçleri", sayfa 729)!

### 10.1 Koruma levhasının temizlenmesi

Koruma levhasını ayrıca kesim kafasını kesim gereçleri ile birlikte her kullanımdan sonra yapışan ot kalıntıları ve kirden kurtarmak için temizleyin. Yapışmış ot kalıntıları aşırı yüklenmeye ve motorun, tahrik milinin ve kesme kafası şanzımanının zarar görmesine yol açar.

1. Motoru kapatın.
2. Ot kalıntıları ve kiri dikkatlice bir çubuk veya tornavida ya da fırça ile uzaklaştırın.

### 10.2 Hava filtresinin temizlenmesi/değiştirilmesi (13)

## DİKKAT!

### Motor hasar tehlikesi

Motorun hava filtresi olmadan çalıştırılması ağır motor hasarlarına neden olur!

- Cihazı asla hava filtresi olmadan çalıştırmayın.
- Hava filtresini düzenli olarak temizleyin.
- Hasarlı bir hava filtresini değiştirin.

1. Hava filtresinin demontajı:
  - Hava filtresi vidasını (13/1), hava filtresi gövdesi (13/2) gevşeyene kadar sökün.
  - Hava filtresi gövdesini çıkarın.
  - Filtre süngerini (13/3) çerçeveden (13/4) çekin.

2. Filtre süngerinin (13/3) temizlenmesi:
  - Filtre süngerini sıkın ve sonra sabunlu su ile yıkayın. Benzin veya başka çözücü kullanmayın!
  - Filtre süngerini, içinde su kalmayana kadar iyice kurumaya bırakın. Nemli bir filtre motorun zor hareket etmesine neden olur.
  - Hava filtresi gövdesini bir temizlik bezi ile iyice temizleyin.
3. Filtre süngerinin (13/3) değiştirilmesi:
  - Filtre süngeri artık elastikiyetini kaybetmişse veya dağılmaya başlamışsa değiştirin.
4. Hava filtresinin montajı:
  - Filtre süngerini (13/3) çerçeveye (13/4) takın.
  - Hava filtresi gövdesini (13/2) takın ve sıkıca tutun.
  - Hava filtresi vidasını (13/1) hava filtresi gövdesi sıkıca oturana kadar sıkın.

### 10.3 Yakıt filtresinin kontrol edilmesi/değiştirilmesi (14)

Keçemsi yakıt filtresi yakıt deposundadır ve çekme kafasına takılmıştır. Yakıt filtresi sertleşmiş, kirlenmiş veya tıkanmış ise motora daha az benzin akar. Bu durumda yakıt filtresinin değiştirilmesi gereklidir.

Bu işlemin yetkili bir servis tarafından gerçekleştirilmesi tavsiye edilir.

1. Cihazın hazırlanması:
  - Yakıt deposunun boşaltılması için: Motoru kendiliğinden kapanana kadar çalıştırın.
  - Cihazı düz sabit bir yere koyun. Yakıt deposunun (14/2) kapağı (14/1) yukarıya bakmalıdır.
  - Yakıt deposuna pislik girmemesi için yakıt deposu kapağını, yakıt deposunu ve civarındaki parçaları silerek temizleyin.
2. Yakıt filtresinin kontrol edilmesi/değiştirilmesi:
  - Yakıt deposunun (14/2) kapağını (14/1) açın. Kapağı yakıt deposu üzerinde asılı bırakın.
  - Çekme kafasını (14/3) tel bir çengel ile yakıt deposundan çekin.
  - Yakıt filtresini (14/4) kontrol edin. Keçe sertleşmiş, kirlenmiş veya tıkanmış ise: Yakıt filtresini çıkarın ve yeni bir yakıt filtresini çekme kafasına takın.

3. Çekme kafasını tekrar yakıt deposuna takın.
4. Benzin/yağ karışımını hazırlayın ve doldurun (bkz. Bölüm 5.2 "Benzin/Yağ karışımının hazırlanması ve doldurulması (08)", sayfa 737).

#### 10.4 Bowden kablolarının ayarlanması (15)



### UYARI!

#### Dönen kesim aleti!

Dönen kesim aleti nedeniyle ağır yaralanmalar meydana gelebilir.

- Bowden kablosunu sadece motoru durdurduktan sonra ayarlayın.
- Fonksiyon testini sadece duran motorlu tırpan durumunda gerçekleştirin.

Motorlu tırpanın Bowden kabloları üretici tarafından doğru şekilde ayarlanmıştır. "Gidon" tipi sap konumu çok fazla değişirse Bowden kablolarının uzaması ve böylece gaz kolu işlevinin arızalanması meydana gelebilir. Böylece kesim aleti motoru çalıştırdıktan ve yarım gaz kilidini açtıktan sonra durmaz.

1. Ayar civatasını (15/1) Bowden kablosunu (15/2) kısaltmak veya uzatmak için döndürün.
2. Yarım gaz kilidinin çözülmesi için motoru çalıştırın ve ayrıca gaz koluna kısaca basın. (bkz. Bölüm 6.3.1 "Motorun çalıştırılması", sayfa 738).
3. Kesim aletinin durup durmadığını kontrol edin. Durmazsa: Uyarı tekrarlayın.

#### 10.5 Bujinin bakımı (16)

1. Bujinin sökülmesi:
  - Buji yuvasını (16/1) çıkarın.
  - Buji anahtar ile (16/2) bujiyi (16/3) sökün.
2. Bujinin görünümünü değerlendirin:
  - Buji temiz ise: Motor doğru çalışıyor ve buji düzgündür. Gerekirse: Bujiyi dikkatlice ince bir tel fırça (16/4) ile fırçalayarak temizleyin.

- Buji, kurum bağlamış, yağlı, kabuk bağlamış, erimiş veya köprülenmiş ise: Buji arızalıdır. Bujiyi yenisi ile değiştirin. Gereken buji tipini kullanın (bkz. Bölüm 11 "Teknik veriler", sayfa 745).

- Eğer kısa bir çalışma süresinden sonra buji yeniden arızalanırsa, motor ve karbüratör ayarlarının yetkili bir serviste kontrol edilmesi gerekir.

#### 3. Elektrot mesafesinin kontrolü:

- Bir kalınlık mastarı (16/5) ile elektrot aralığının (16/6) 0,6 - 0,7 mm olup olmadığını kontrol edin. Değilse elektrotta dikkatlice vurun veya dikkatlice ayırın.

#### 4. Gereken süreye ulaşılmış veya buji arızalı ise:

- Bujiyi yenisi ile değiştirin. Öngörülmuş buji tipini kullanın (bkz. Teknik Veriler).

#### 5. Bujinin takılması:

- Buji conta halkasının (16/7) bujinin üzerinde oturduğuna dikkat edin.
- Bujiyi elle takın ve buji anahtar ile sıkın (sıkma torku 12 - 15 Nm).
- Buji yuvasını yerine takın.

#### 10.6 Kesme kafası dişlisinin yağlanması (17)

1. Cihazı, kesme kafasının sağ tarafı (17/1) yukarı bakacak şekilde yere yatırın.
2. Besleme civatasını (17/2) sökün ve conta halkasını (17/3) çıkarın.
3. Biraz dişli yağı (126632 yüksek kaliteli dişli yağı) içeri doğru bastırılmalıdır.
4. Conta halkasıyla beraber besleme civatası tekrar takılmalıdır.

#### 10.7 Misina kesicisinin bilenmesi (18)

1. Sabitleme civatalarını (18/1) sökün.
2. Misina kesiciyi (18/2) bir mengeneyle sabitleyin ve yassı bir eğe ile bileyin. Bileme işlemi eğeyi sadece bir yönde sürterek yapın.
3. Misina kesicisini sabitleme civataları ile yenisinden koruma kalkanına (18/3) takın. Sabitleme civatalarını sıkın.

### 10.8 Bakım planı

Aşağıdaki çalışmalar kullanıcı tarafından uygulanabilir. Tüm diğer bakım, servis ve tamir işlerinin yetkili bir servis atölyesinde gerçekleştirilmesi gereklidir.

İşlem	5 çs sonra- sında bir defa- lık	Her kul- lanım- dan ön- ce	Her hafta	Her 50 çs	Her 100 çs	Gerek- tiğinde	Biçme se- zonundan önce, her yıl
<b>Karbüratör</b>							
Rölantiyi kontrol edin		X					
<b>Hava filtresi</b>							
Temizleyin		X					
Değiştirin						X	
<b>Buji</b>							
Elektrot mesafesini kont- rol edin, gerektiğine ayar- layın				X			
Değiştirin					X	X	
<b>Soğuk hava girişi</b>							
Temizleyin			X			X	X
<b>Susturucu</b>							
Görsel kontrol ve durum kontrolü		X					
<b>Yakıt deposu</b>							
Temizleyin				X			X
<b>Yakıt filtresi</b>							
Değiştirin							X
<b>Dişli kutusu yağlaması</b>							
Kontrol edin			X				X
<b>Metal kesici alet</b>							
kontrol etme (çatlak ve hasar bakımından)		X					
Değiştirin						X	
<b>Kumanda elemanları</b>							
(Başlat/durdur şalteri, kaz kolu, yarım gaz kilidi, marş ipi)		X					
<b>Tüm ulaşılabilir civatalar (ayar civatalarının dışında)</b>							
Sıkın	X					X	X

İşlem	5 çs sonra-sında bir defalık	Her kullanım-dan önce	Her hafta	Her 50 çs	Her 100 çs	Gerek-tiğinde	Biçme se-zonundan önce, her yıl
<b>Tüm cihaz</b>							
Görsel kontrol ve durum kontrolü		X					
Temizleyin			X			X	X

**BİLGİ**

Sık kullanım ve yüksek ısılar nedeniyle, yukarıda verilen tablodan daha sık bakım aralıkları gerekebilir.

**11 TEKNİK VERİLER**

	132 Ürün No: 127433	141 Ürün No: 127434
Kuru ağırlık	9,0 kg	
Motor tipi	132	141
■ Motor hacmi	32,6 cm <sup>3</sup>	39,8 cm <sup>3</sup>
■ Delik x kaldırma	36 x 32 mm	40 x 32 mm
■ Maksimum motor gücü	0,9 kW (1,22 PS)	1,25 kW (1,7 PS)
■ 7000 dak <sup>-1</sup> durumunda motor gücü	0,9 kW (1,22 PS)	1,25 kW (1,7 PS)
■ 6000 dak <sup>-1</sup> durumunda maks. tork	1,6 Nm	1,7 Nm
■ Rölanti devir sayısı	2500 – 3000 dak <sup>-1</sup>	
■ Buji	NGK BPMR6A	
■ Spesifik yakıt tüketimi	610 g/kWh	
■ Benzin	kurşunsuz, en az 90 Oktan	
■ Yağ	Sentetik, 2 zamanlı motorlar için	
■ Benzin karışım oranı [Benzin:2-zamanlı yağ]	50:1	
Yakıt tankı hacmi	0,7 l (700 cm <sup>3</sup> )	
Sap	"Gidon" tipi sap	
Bıçağın kesim genişliği (Çap)	25,5 cm	
Misina makarası kesim genişliği (Çap)	40 cm	
Taşıma kayışı	Çift taşıma kayışı	
Bıçak	3 diş	

	132 Ürün No: 127433	141 Ürün No: 127434
■ Kalınlık	3 mm	
Maksimum devir sayısı:		
■ 4 dişli bıçak	maks. 10000 dak <sup>-1</sup>	
■ Misina makarası	maks. 10000 dak <sup>-1</sup>	
Ölçülen ses basınç seviyesi L <sub>p</sub> A	95,3 dB(A)	95,7 dB(A)
Ölçüm belirsizliği	K = 3,0 dB(A)	K = 3,0 dB(A)
Ölçülen ses gücü L <sub>w</sub> A	110,0 dB(A)	110,0 dB(A)
Ölçüm belirsizliği	K = 3,0 dB(A)	K = 3,0 dB(A)
Garanti edilen ses gücü	113,0 dB(A)	113,0 dB(A)
"Gidon" tipi saptırma titreşim	7,6 m/s <sup>2</sup>	8,2 m/s <sup>2</sup>
Ölçüm belirsizliği	K = 1,5 m/s <sup>2</sup>	K = 1,5 m/s <sup>2</sup>

## 12 ARIZALAR DURUMUNDA YARDIM

Arıza	Nedeni	Giderme
<b>Motor çalışmıyor veya zor çalıştırılıyor.</b>	Motor startı yanlış yapıldı.	bkz. Bölüm 6.3.1 "Motorun çalıştırılması", sayfa 738
	Buji kirlenmiş, arızalı veya elektrot mesafesi doğru değil.	bkz. Bölüm 10.5 "Bujinin bakımı (21)", sayfa 743
	Hava filtresi kirlenmiş.	bkz. Bölüm 10.2 "Hava filtresinin temizlenmesi/değiştirilmesi (20)", sayfa 742
	Yakıt filtresi yıpranmış.	bkz. Bölüm 10.3 "Yakıt filtresinin kontrol edilmesi/değiştirilmesi (14)", sayfa 742
	Karbüratör ayarları doğru değil.	Yetkili servis ile irtibata geçin.
	Choke kolu CHOKE konumunda.	Choke kolunu RUN konumuna itin.
<b>Motor çalışıyor ama motor gücü az.</b>	Choke kolu CHOKE konumunda.	Choke kolunu RUN konumuna itin.
	Hava filtresi kirlenmiş.	bkz. Bölüm 10.2 "Hava filtresinin temizlenmesi/değiştirilmesi (13)", sayfa 742
	Yakıt filtresi yıpranmış.	bkz. Bölüm 10.3 "Yakıt filtresinin kontrol edilmesi/değiştirilmesi (14)", sayfa 742
	Karbüratör ayarları doğru değil.	Yetkili servis ile irtibata geçin.

Arıza	Nedeni	Giderme
<b>Motor düzgün çalışmıyor ve motor devir sayısı gaz verince yükselmiyor.</b>	Buji kirlenmiş, arızalı veya elektrot mesafesi doğru değil.	bkz. <i>Bölüm 10.5 "Bujinin bakımı (21)", sayfa 743</i>
	Karbüratör ayarları doğru değil.	Yetkili servis ile irtibata geçin.
<b>Motor egzozu fazla duman çıkarıyor, mavimsi renkte görünüyor.</b>	Benzin/yağ karışımındaki yağ oranı çok yüksek.	Doğru karışım oranı ile benzin/yağ karışımı doldurulmalıdır (bkz. <i>Bölüm 5.2 "benzin/yağ karışımı oluşturulup doldurulmalıdır", sayfa 737</i> ).
	Karbüratör ayarları doğru değil.	Yetkili servis ile irtibata geçin.
<b>Motor normal olmayan şekilde ve kuvvetli olarak titremeye başlıyor.</b>	Cihaz/motor parçaları yerinden çıkmış veya hasarlı.	<ol style="list-style-type: none"> <li>1. Motoru durdurun.</li> <li>2. Cihazın hasar görmüş olup olmadığını kontrol edin.</li> <li>3. Bujiyi kontrol edin (bkz. <i>Bölüm 10.5 "Bujinin bakımı (16)", sayfa 743</i>).</li> <li>4. Yetkili servis ile irtibata geçin.</li> </ol>

### 13 MÜŞTERİ HİZMETLERİ/SERVİS

Garanti, onarım ya da yedek parçalarla ilgili sorularınız için en yakındaki AL-KO servis merkezine başvurun.

İnternette bulabileceğiniz adresler:

[www.al-ko.com/service-contacts](http://www.al-ko.com/service-contacts)

### 14 GARANTİ

Cihazdaki muhtemel malzeme veya üretim hatalarını, ayıplı maldan doğan hakların yasal zaman aşımı süresi içinde, kendi seçimimize bağlı olarak onarım veya değiştirme yoluyla gideririz. Zaman aşımı süresi, her durumda ürünün satın alınmış olduğu ülkedeki hukuka göre belirlenir.

Garanti taahhüdümüz aşağıdaki durumlarda geçerlidir:

- Bu işletim talimatı dikkate alınmalıdır
- Amacına uygun kullanım
- Orijinal yedek parça kullanımı

Garanti aşağıdaki durumlarda geçerliliğini kaybeder:

- İzinsiz onarım denemeleri
- İzinsiz teknik değişiklikler
- Amacına uygun olmayan kullanım

Garanti dışında kalan hususlar şunlardır:

- Boyadaki, normal yıpranmaya bağlanabilecek olan hasarlar
- Yedek parça kartında [xxxxxx (x)] çerçeve ile işaretlenmiş olan aşınmaya tabi parçalar
- İçten yanmalı motorlar (burada ilgili motor üreticilerinin garanti hükümleri geçerlidir)

Garanti süresi, ilk nihai alıcının satın alımı ile başlar. Tarih ve satın alma belgesi belirleyicidir. Bu beyan ve orijinal satın alma belgesiyle beraber satıcınıza veya en yakın yetkili servis merkezine başvurun. Satın alan kişinin, satıcıya karşı ayıplı maldan doğan hakları bu beyan tarafından etkilenmez.

**15 AT UYGUNLUK BEYANI**

İşbu belgeyle piyasada satışta olan bu ürünün, uyumlaştırılmış AB yönetmeliklerinin, AB güvenlik standartlarının ve ürüne özgü standartların gereksinimlerini yerine getirdiğini beyan ediyoruz.

**Ürün**

Motorlu tırpan

**Seri numarası**

G1071022

**Üretici**

AL-KO Geräte GmbH

Ichenhauser Str. 14

D-89359 Kötz

**Dokümantasyon yetkilisi**

Andreas Hedrich

Ichenhauser Str. 14

D-89359 Kötz

**Tip**

132

141

**AB yönetmelikleri**

2006/42/AT

2014/30/EU

2000/14/AT

**Uyumlaştırılmış normlar**

EN ISO 11806-1:2011

EN ISO 14982:2009

**Ses seviyesi**

EN ISO 3744

Ölçülen / garanti edilen

132: 110 / 113 dB(A)

141: 110 / 113 dB(A)

**Uygunluk değerlendirmesi**

2000/14/EG Ek V

Kötz, 26.10.2017

Wolfgang Hergeth  
Managing Director

130.com



130.com.ua



130.com.ua

130.com.ua

130.com.ua