



ТЕЛЕФОНИ

0 (800) 800 130  
(050) 462 0 130  
(063) 462 0 130  
(067) 462 0 130

130  
COM.UA

Інтернет-магазин  
автотоварів



SKYPE

km-130

**АВТОМАГНІТОЛИ** — Магнітоли • Медіа-ресівери та станції • Штатні магнітоли • CD/DVD чейнджери • FM-модулятори/USB адаптери • Flash пам'ять • Перехідні рамки та роз'єми • Антени • Аксесуари |  
**АВТОЗВУК** — Акустика • Підсилювачі • Сабвуфери • Процесори • Кросовери • Навушники • Аксесуари | **БОРТОВІ КОМП'ЮТЕРИ** — Універсальні комп'ютери • Модельні комп'ютери • Аксесуари |  
**GPS НАВІГАТОРИ** — Портативні GPS • Вмонтовані GPS • GPS модулі • GPS трекери • Антени для GPS навігаторів • Аксесуари | **ВІДЕОПРИСТРОЇ** — Відеореєстратори • Телевізори та монітори • Автомобільні ТВ тюнери • Камери • Відеомодулі • Транскодери • Автомобільні ТВ антени • Аксесуари | **ОХОРОННІ СИСТЕМИ** — Автосигналізація • Мотосигналізація • Механічні блокувальники • Імобілайзери • Датчики • Аксесуари | **ОПТИКА ТА СВІТЛО** — Ксенон • Біксенон • Лампи • Світлодіоди • Стробоскопи • Оптика і фари • Омивачі фар • Датчики світла, дощу • Аксесуари |  
**ПАРКТРОНІКИ ТА ДЗЕРКАЛА** — Задні парктроніки • Передні парктроніки • Комбіновані парктроніки • Дзеркала заднього виду • Аксесуари | **ПІДІГРІВ ТА ОХОЛОДЖЕННЯ** — Підігрів сидінь • Підігрів дзеркал • Підігрів двірників • Підігрів двигунів • Автоохолодильники • Автокондиціонери • Аксесуари | **ТЮНІНГ** — Віброізоляція • Шумоізоляція • Тонувальна плівка • Аксесуари |  
**АВТОАКСЕСУАРИ** — Радар-детектори • Гучний зв'язок, Bluetooth • Склопідіймачі • Компресори • Звукові сигнали, СГП • Вимірювальні прилади • Автопилососи • Автокрісла • Різне |  
**МОНТАЖНЕ ОБЛАДНАННЯ** — Інсталяційні комплекти • Оббивні матеріали • Декоративні решітки • Фазоінвертори • Кабель та провід • Інструменти • Різне | **ЖИВЛЕННЯ** — Акумулятори • Перетворювачі • Пуско-заряджувальні пристрої • Конденсатори • Аксесуари | **МОРСЬКА ЕЛЕКТРОНІКА ТА ЗВУК** — Морські магнітоли • Морська акустика • Морські сабвуфери • Морські підсилювачі • Аксесуари | **АВТОХІМІЯ ТА КОСМЕТИКА** — Присадки • Рідини омивача • Засоби по догляду • Поліролі • Ароматизатори • Клеї та герметики | **РІДИНИ ТА МАСЛА** — Моторні масла • Трансмісійні масла • Гальмівні рідини • Антифризи • Технічні змазки



У магазині «130» ви можете знайти та купити у Києві з доставкою по місту та Україні практично все для вашого автомобіля. Наші досвідчені консультанти нададуть вам вичерпну інформацію та допоможуть підібрати саме те, що ви шукаєте. Чекаємо вас за адресою

<https://130.com.ua>



# ІНСТРУКЦІЯ З ЕКСПЛУАТАЦІЇ



## MP-4041-43

АВТОМОБІЛЬНИЙ MP-5 РЕСИВЕР

**CYCLONE**  
DIGITAL TECHNOLOGY LEADER

## ЗМІСТ

<b>1. Загальні характеристики пристрою</b> .....	<b>3</b>
<b>1.1 Функціональні можливості пристрою</b> .....	<b>3</b>
<b>1.2 Основні технічні характеристики пристрою</b> .....	<b>3</b>
1.2.1 Загальні характеристики.....	3
1.2.2 FM-тюнер.....	3
1.2.3 USB/microSD.....	3
<b>2. Основні операції</b> .....	<b>4</b>
<b>2.1 Органи управління передньої панелі MP-4041</b> .....	<b>4</b>
<b>2.2 Органи управління передньої панелі MP-4043</b> .....	<b>5</b>
<b>2.3 Ініціалізація пристрою</b> .....	<b>6</b>
<b>2.4 Ввімкнення та вимкнення пристрою</b> .....	<b>6</b>
<b>2.5 Вибір джерела сигналу</b> .....	<b>6</b>
<b>2.6 Регулювання гучності звучання</b> .....	<b>6</b>
<b>2.7 Налаштування параметрів звучання</b> .....	<b>6</b>
<b>2.8 Вибір попередніх установок еквалайзера</b> .....	<b>7</b>
<b>3. Управління функціями</b> .....	<b>8</b>
<b>3.1 Радіоприймач</b> .....	<b>8</b>
3.1.1 Перемикання радіодіапазонів.....	8
3.1.2 Ручне, напівавтоматичне і автоматичне налаштування частоти радіостанцій.....	8
<b>3.2 USB и microSD порти</b> .....	<b>8</b>
3.2.1 Підключення до USB порту.....	8
3.2.2 Підключення microSD карт.....	9
3.2.3 Відтворення файлів з USB або microSD носіїв, переходи, прискорене відтворення, пауза.....	9
3.2.4 Перемикання між режимами аудіо и відео.....	9
3.2.5 Відеовихід.....	9
<b>3.3 Меню додаткових налаштувань</b> .....	<b>9</b>
<b>3.4 Вхід AUX IN (Зовнішні пристрої)</b> .....	<b>10</b>
<b>3.5 Підключення камери заднього огляду</b> .....	<b>10</b>
<b>3.6 Bluetooth</b> .....	<b>10</b>
<b>4. Пульт дистанційного керування</b> .....	<b>11</b>
<b>5. Довідкова інформація</b> .....	<b>12</b>
<b>6. Встановлення пристрою</b> .....	<b>13</b>
<b>6.1 Застереження і рекомендації по встановленню і під'єднанню пристрою</b> .....	<b>13</b>
<b>6.2 Встановлення пристрою</b> .....	<b>14</b>
<b>6.3 Демонтаж пристрою</b> .....	<b>14</b>
<b>6.4 Схема підключення</b> .....	<b>14</b>

## 1. Загальні характеристики пристрою

### 1.1 Функціональні можливості пристрою

- Фіксована передня панель
- Підтримка відео форматів RMVB/RM/FLV/3GP/WMV/MPG/Divx/XviD/VOB/MOV/AVI/MP4/MKV
- Підтримка аудіо форматів MP3/WMA/OGG/APE/ACC/FLAC
- Підтримка форматів графічних файлів JPEG/BMP/GIF/TIF
- Висока вихідна потужність (4 x 45 Вт)
- 4,1" TFT дисплей з розподільчою здатністю 440x240
- Вибір кольору підсвічування кнопок управління (7 кольорів)
- Bluetooth
- 3 попередніх установки еквалайзера
- Банк пам'яті на 18 радіостанцій
- RCA стерео вихід
- Можливість підключення камери заднього огляду
- Вхід AUX
- Режим тонкомпенсації
- Регулювання параметрів аудіо сигналу
- Відеовихід
- Інтерфейс USB
- Інтерфейс карт пам'яті microSD
- Перегляд вмісту носіїв USB і microSD по папках
- Цифровий годинник
- Стандартний ISO роз'єм
- Стандартний монтажний розмір 1DIN

### 1.2 Основні технічні характеристики пристрою

#### 1.2.1 Загальні характеристики

Максимальна вихідна потужність:	4x45 Вт
Вимоги до джерела живлення:	12–15 В
Опір навантаження:	4–8 Ом
Розміри корпусу:	177x140x50 мм
Діапазон робочих температур:	- 20° С ~ + 60°С
Відносна вологість повітря:	15% – 85%

#### 1.2.2 FM-тюнер

Частотний діапазон:	87,5–108 MHz
Проміжна частота:	10,7MHz ± 0.3%
Відношення сигнал/шум:	50dB
Вибірковість по сусідньому каналу:	45dB

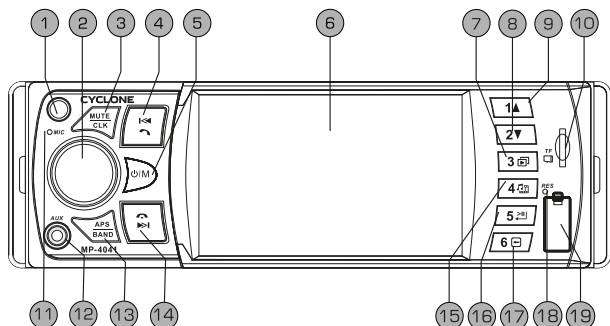
#### 1.2.3 USB/microSD

Частотні характеристики:	20Hz–20KHz
Відношення сигнал/шум:	>60dB
Нелінійні викривлення:	<0,5% (1KHz)

\* Виробник залишає за собою право вносити зміни в конструкцію та характеристики пристрою без попередження

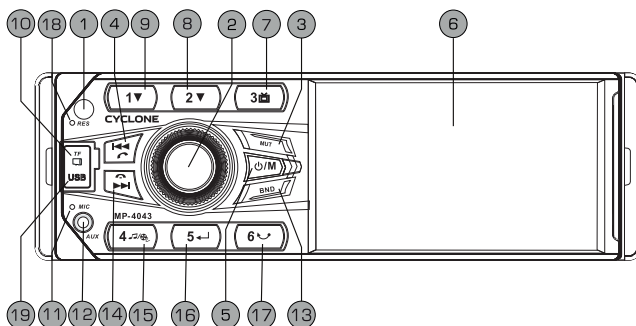
## 2. Основні операції

### 2.1 Органи управління передньої панелі MP-4041



1	ИК приймач дистанційного керування	11	Мікрофон
2	Ручка Встановлення рівня гучності/ налаштування параметрів звучання	12	Вхід <b>AUX</b>
3	Кнопка <b>MUTE/CLK</b> Тимчасове вимкнення звуку/виклик годинника	13	Кнопка <b>BAND/APS</b> Перемикання діапазонів FM/авто налашту- вання станцій /перехід в режим FM
4	Кнопка <b>⏮</b> Перемикання треків назад/перехід наліво і вгору в меню/пошук станцій (зменшення частоти) /вибір пункту меню	14	Кнопка <b>⏭</b> Перемикання треків вперед/перехід на- право і вниз в меню/пошук станцій (збільшення частоти) /вибір пункту меню
5	Кнопка <b>⏻/M</b> Ввімкнення та вимкнення живлення пристрою/перемикання між режимами роботи	15	Кнопка <b>4</b> Перехід до збереженої станції FM/ перемикання між режимами відтворення відео та аудіо
6	Дисплей	16	Кнопка <b>5</b> Перехід до налаштованої станції FM/ перехід до попереднього треку/ відтворення/пауза/підтвердження вибору пункту меню
7	Кнопка <b>3</b> Перехід до збереженої станції FM/ ввімкнення виводу/вибір пункту меню	17	Кнопка <b>6</b> Перехід до збереженої станції FM/перехід до меню додаткових налаштувань
8	Кнопка <b>2</b> Перехід до збереженої станції FM/перехід до попереднього треку	18	Кнопка перезавантаження пристрою
9	Кнопка <b>1</b> Перехід до збереженої станції FM/перехід до наступного треку	19	Порт <b>USB 2.0</b>
10	Слот для карти <b>microSD</b>		

## 2.2 Органи управління передньої панелі MP-4043



1	ИК приймач дистанційного керування	11	Мікрофон
2	Ручка Встановлення рівня гучності/налаштування параметрів звучання	12	Вхід <b>AUX</b>
3	Кнопка <b>MUTE/CLK</b> Тимчасове вимкнення звуку/виклик годинника	13	Кнопка <b>BAND/APS</b> Перемикання діапазонів FM/авто налаштування станцій/перехід в режим FM
4	Кнопка <b>⏮</b> Перемикання треків назад/перехід наліво і вгору в меню/пошук станцій (зменшення частоти) /вибір пункту меню	14	Кнопка <b>⏭</b> Перемикання треків вперед/перехід направо і вниз в меню/пошук станцій (збільшення частоти) /вибір пункту меню
5	Кнопка <b>⏻/M</b> Ввімкнення та вимкнення живлення пристрою/перемикання між режимами роботи	15	Кнопка <b>4</b> Перехід до збереженої станції FM/перемикання між режимами відтворення відео та аудіо
6	Дисплей	16	Кнопка <b>5</b> Перехід до налаштованої станції FM/перехід до попереднього треку/відтворення/пауза/підтвердження вибору пункту меню
7	Кнопка <b>3</b> Перехід до збереженої станції FM/ввімкнення відеовиходу/вибір пункту меню	17	Кнопка <b>6</b> Перехід до збереженої станції FM/перехід до меню додаткових налаштувань
8	Кнопка <b>2</b> Перехід до збереженої станції FM/перехід до попереднього треку	18	Кнопка перезавантаження пристрою
9	Кнопка <b>1</b> Перехід до збереженої станції FM/перехід до наступного треку	19	Порт <b>USB 2.0</b>
10	Слот для карти <b>microSD</b>		

### 2.3 Ініціалізація пристрою

При першому підключенні пристрою або після заміни автомобільного акумулятора обов'язково зробіть апаратне скидання налаштувань. Для цього натисніть загостреним предметом кнопку **18**. Пристрій буде знаходитися в черговому режимі. Для виходу з чергового режиму натисніть **5** **(⏻)/M**.



#### Примітка

При виникненні помилкових показань дисплея Ви також можете натискувати кнопку (RESET), при цьому всі налаштування будуть втрачені.

### 2.4 Ввімкнення та вимкнення пристрою

Для ввімкнення пристрою натисніть кнопку **5** **(⏻)/M**. Для вимкнення кнопку необхідно натиснути і утримувати.

### 2.5 Вибір джерела сигналу

Послідовно натискайте кнопку **5** **(⏻)/M** для вибору джерела сигналу в наступній послідовності:

- **TUNER** (радіоприймач)
- **USB** (FLASH USB накопичувач)
- **SD** (microSD читаючий пристрій)
- **AUX** (лінійний стерео вхід)



#### Примітка

Режими відтворення з USB накопичувача і microSD доступні лише за умови, що в пристрій завантажений відповідний носій інформації.

### 2.6 Регулювання гучності звучання

Для налаштування рівня гучності повертайте ручку **2** за годинниковою стрілкою для збільшення гучності і проти годинникової стрілки для її зменшення.

Для тимчасового вимкнення звуку натисніть кнопку **3**. Для повернення попереднього рівню звуку натисніть її ще раз або поверніть ручку **2**.

### 2.7 Налаштування параметрів звучання

Послідовно натискаючи ручку **2**, виберіть необхідний режим налаштування звучання (функцію):

- **BAS** (Низькі частоти) – тільки в режимі EQ OFF
- **TRE** (Високі частоти) – тільки в режимі EQ OFF
- **BAL** (Баланс лівий/правий канал)
- **FAD** (Баланс фронтальний/тиловий канал)
- **EQ** (Еквалайзер)
- **LOUD** (Тонкомпенсація)
- **VOL** (Гучність)

Після вибору необхідного режиму налаштуйте потрібний рівень поворотом ручки (2):

- Рівень гучності (VOL): 00–39
- Еквалайзер EQ OFF/Class/Rock/Pop
- Тонкомпенсація LOUD OFF/LOUD ON
- Рівень НЧ (BAS): –07 ~ +07
- Рівень ВЧ (TRE) –07 ~ +07
- Баланс лівий–правий (BAL): (L)15 – (R)15
- Баланс фронт–тил(FAD) Фронт (F)15 – Тил (R)15

Якщо ручка (2) не буде задіяна протягом 5 секунд після вибору режимів, апарат автоматично повернеться в поточний режим.



### Примітка

При першому вмиканні пристрою або після апаратного скидання заводських установок регулювання приймають значення:

- Рівень гучності (VOLUME): 20
- Еквалайзер Class
- Тонкомпенсація LOUD ON
- Рівень НЧ (BAS): 0
- Рівень ВЧ (TRE): 0
- Баланс лівий–правий (BAL): 0
- Баланс фронт–тил(FAD): 0

Режимом тонкомпенсації є спеціальне посилення високих і низьких частот звуку на малому рівні гучності з метою компенсації зниженої слухової чутливості людського вуха до басів і високих частот.

## 2.8 Вибір попередніх установок еквалайзера

Для налаштування еквалайзера зайдіть в режим **EQ** (див. п. 2.6) Для вибору типу установок еквалайзера повертайте ручку (2), на дисплеї будуть з'являтися написи: **EQ OFF/Class/Rock/Pop**.



### 3. Управління функціями

#### 3.1 Радіоприймач

##### 3.1.1 Перемикання радіодіапазонів



Ввімкніть режим радіо, послідовно натискаючи кнопку **5** (⏻)/**M**. Послідовно натискайте кнопку **13** **BAND/APS**, для перемикання діапазонів в наступному порядку **FM1/FM2/FM3**. Виберіть потрібну станцію за допомогою кнопок **1-6** або **4** **⏪** і **14** **⏩**.

##### 3.1.2 Ручне, напівавтоматичне і автоматичне налаштування частоти радіостанції

Для ручного налаштування на частоту радіостанції натисніть і утримуйте кнопку **4** **⏪** або **14** **⏩** доки на дисплеї не з'явиться напис Manual scan. Натискайте кнопки **4** **⏪** або **14** **⏩** для відповідно пониження або підвищення частоти налаштування. Ви можете додати до пам'яті пристрою знайдену радіостанцію натиснувши кнопки **1-6**.

Для напівавтоматичного налаштування на частоту радіостанції натисніть кнопку **4** **⏪** або **14** **⏩** для відповідно пониження або підвищення частоти налаштування. При виявленні радіостанції почнеться її прийом. Ви можете додати до пам'яті пристрою знайдену радіостанцію натиснувши кнопки **1-6**.

Для автоматичного налаштування натисніть і утримуйте протягом 2 секунд кнопку **13** **BAND/APS**.

#### 3.2 USB и microSD порти

##### 3.2.1 Підключення до USB порту

Режим USB вмикається автоматично при під'єднанні USB накопичувача **19** в будь-якому режимі роботи пристрою.

Через USB порт відтворюються аудіо файли форматів MP3/WMA/OGG/APE/ACC/FLAC, відео файли форматів RMVB/RM/FLV/3GP/WMV/MPG/Divx/XviD/VOB/MOV/AVI/MP4/MKV та графічні файли форматів JPEG/BMP/GIF/TIF.

### 3.2.2 Підключення microSD карт

Даний режим вмикається автоматично після під'єднання microSD карти в будь-якому режимі пристрою.

Через microSD слот відтворюються аудіо файли форматів в MP3/WMA/OGG/APE/ACC/FLAC, відео файли форматів RMVB/RM/FLV/3GP/WMV/MPG/Divx/XviD/VOB/MOV/AVI/MP4/MKV та графічні файли форматів JPEG/BMP/GIF/TIF.

### 3.2.3 Відтворення файлів з USB або microSD носіїв, переходи, прискорене відтворення, пауза

Після завантаження USB або microSD носія пристрій автоматично переходить в режим відтворення першого аудіо файлу. Для переходу до наступного файлу короткочасно натисніть кнопку **14** **▶▶**. Для перемотування поточного файлу вперед натисніть і утримуйте кнопку **14** **▶▶**. Для перемотування поточного файлу назад натисніть і утримуйте кнопку **4** **◀◀**.

Для повернення до початку попереднього файлу короткочасно натисніть кнопку **4** **◀◀**.

Для тимчасового призупинення відтворення файлу (паузи) натисніть кнопку **16** **5** **◀**. Повторне натиснення даної кнопки відновлює процедуру відтворення доріжки з перерваного моменту.

### 3.2.4 Перемикання між режимами аудіо і відео

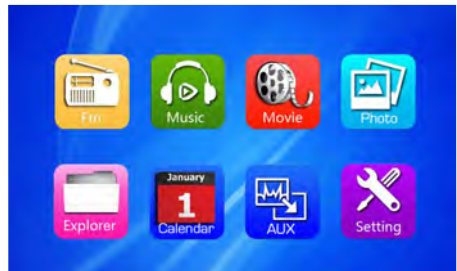
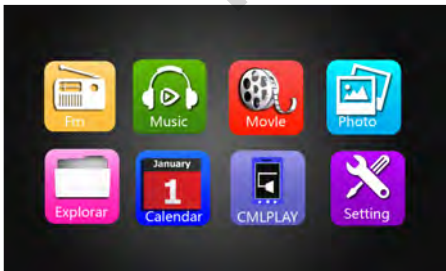
Для перемикання між режимами відтворення аудіо та відео файлів натискайте кнопку **15** **4** **🎵/📺**.

### 3.2.5 Відеовихід

В режимі відтворення відео файлів ви можете перекинути подачу відео-сигналу на зовнішній відеовихід. Для цього натисніть на кнопку **9** **1** **📺**. В даному режимі зображення на дисплеї магнітоли **6** буде відсутнє.

## 3.3 Меню додаткових налаштувань

Для виклику меню в режимі відтворення аудіо файлів натисніть кнопку **17** **6** **↶**. В режимі відтворення відео файлів натисніть кнопку **17** **6** **↶** два рази.



Для вибору піктограм меню користуйтеся кнопками **4** **◀◀** та **14** **▶▶**. Для їх використання натисніть кнопку **16** **5** **◀**.

Для переходу в режим радіо виберіть піктограму **FM**.

Для переходу в режим прослуховування аудіо файлів виберіть піктограму **MUSIC**.

Для переходу в режим перегляду відео файлів виберіть піктограму **MOVIE**.

Для переходу в режим перегляду графічних файлів виберіть піктограму **PHOTO**.

Для відображення вмісту носія виберіть піктограму **EXPLORER**. Для вибору потрібної папки чи файлу натисніть кнопку **16** **5**←.

Для переходу в режим налаштування дати та часу виберіть піктограму **CALENDAR**. Натисніть і утримуйте кнопку **16** **5**←. Після появи вікна з показниками дати та часу натисніть кнопку **16** **5**←. Використовуйте кнопки **4** **14** **14** **14** для вибору показників дати та часу і ручки регулювання гучності звуку для їх зміни. По закінченні регулювання натисніть кнопку **16** **5**←. Для повернення до меню налаштувань натисніть кнопку **17** **6**↻.

Для переходу в режим відтворення аудіо від зовнішніх джерел виберіть піктограму **AUX**.

Для вибору типу вихідного відеосигналу, виключення звуку при натисненні кнопки та вибору кольору підсвічування кнопок виберіть піктограму **COMMON**.

### 3.4 Вхід AUX IN (Зовнішні пристрої)

Ви можете підключити звуковий сигнал зовнішнього пристрою (наприклад, портативного MP3 плеера), під'єднавши придбаний додатково кабель до роз'єму аудіо входу **12**.

Включіть режим **AUX** послідовно натискаючи кнопку **5** (⏻)/M. На дисплеї з'явиться напис **AUX IN**.

### 3.5 Підключення камери заднього огляду

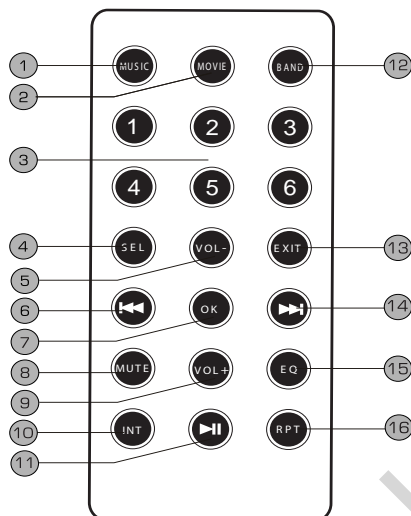
Ви можете підключити камеру заднього огляду, під'єднавши її до RCA роз'єму на задній частині пристрою та подавши сигнал заднього ходу на відповідний провід керування (див. п 6.4).

### 3.6 Bluetooth

Виконайте пошук пристроїв з мобільного телефону чи смартфона. Модуль пристрою має назву JBT-CARKIT. Встановіть з'єднання.

При вхідному дзвінку натисніть кнопку **4** **14** для з'єднання. Для роз'єднання натисніть кнопку **14** **14**.

## 4. Пульт дистанційного керування



1	Кнопка <b>MUSIC</b> Відтворення аудіо файлів	9	Кнопка <b>VOL+</b> Збільшення гучності
2	Кнопка <b>MOVIE</b> Відтворення відео файлів	10	Кнопка <b>INT</b> Ввімкнення режиму попереднього прослуховування
3	Цифрові кнопки Вибір потрібної станції чи файлу	11	Кнопка <b>▶▶</b> Відтворення/пауза в режимі аудіо та відео
4	Кнопка <b>SEL</b> Не задіяна	12	Кнопка <b>BAND</b> Ввімкнення режиму FM і перемикання між FM1, FM2, FM3/Автоматичне налаштування станцій
5	Кнопка <b>VOL-</b> Зменшення гучності	13	Кнопка <b>EXIT</b> Вихід з поточного режиму
6	Кнопка <b>◀◀</b> Попередній відео або аудіо файл	14	Кнопка <b>▶▶</b> Наступний відео або аудіо файл
7	Кнопка <b>OK</b> Підтвердження	15	Кнопка <b>EQ</b> Перехід до установок еквалайзера
8	Кнопка <b>MUTE</b> Приглушення звуку	16	Кнопка <b>RPT</b> Повтор відтворення файлу

## 5. Довідкова інформація

### Примітка

Якщо у вас виникла проблема, спробуйте вимкнути, а потім знову увімкнути ваш апарат. Якщо це не допомогло у вирішенні проблеми, ознайомтеся з розділами наведеного нижче списку. Ці інструкції допоможуть вам впоратися з виниклою проблемою в разі некоректної роботи апарату. Інакше, перевірте правильність під'єднання пристрою або проконсультуйтеся у авторизованого продавця.

Симптоми	Ймовірна причина	Дії
<b>Проблеми загального характеру</b>		
Пристрій не функціонує або відсутня індикація на дисплеї	Вимкнено запалювання автомобіля.	Якщо пристрій підключений відповідно до інструкції, то він не працюватиме при відключеному запалюванні автомобіля.
	Неправильне під'єднання дротів електроживлення (червоного і жовтого).	Перевірте під'єднання дротів електроживлення.
	Перегорів запобіжник 10А	Перевірте наявність запобіжника в пристрої, в разі його несправності замініть його на справний такого ж номіналу.
Пристрій не функціонує або відсутня індикація на дисплеї	Збій в роботі мікрокомп'ютера, викликаний шумовими перешкодами, стрибком напруги бортової мережі і тому подібне	Натисніть кнопку апаратного скидання налаштувань (див. пункт 2.2)
	Низька напруга акумуляторної батареї автомобіля.	Зарядіть акумуляторну батарею. Якщо після цього пристрій все одно не працює, проконсультуйтеся з продавцем.
<b>Проблеми з радіоприймачем</b>		
Неможливий прийом радіостанцій	Відсутня антена або від'єднаний антенний кабель.	Переконайтеся в правильному приєднанні антени; при необхідності замініть антену або кабель.
Неможливо налаштуватися на станцію в режимі пошуку, шуми при радіоприйомі	Якщо ви знаходитесь в зоні упевненого прийому, антена може бути не заземлена або неправильно підключена.	Перевірте під'єднання вашої антени; переконайтеся в тому, що антена правильно заземлена в місці її установки.
	Довжина антени може бути встановлена неправильно.	Переконайтеся в тому, що антена повністю висунута; якщо вона зламана, замініть її новою.
<b>Проблеми з програвачем USB або microSD</b>		
Неможливо завантажити microSD карту	В прийомний пристрій вже завантажена microSD карта	Витягніть карту і замініть її.
	Неправильне підключення.	Перевірте правильність підключення пристрою.

## 6. Встановлення пристрою



### УВАГА!!!

Перед тим, як ви встановлюватимете і підключатимете даний пристрій, будь ласка, уважно ознайомтеся з вмістом даного розділу цього Керівництва.

### 6.1 Застереження і рекомендації по встановленню і під'єднанню пристрою

Виконання під'єднань і установка даного пристрою вимагає наявності спеціальних навиків і досвіду. Тому, з метою забезпечення безпеки проконсультуйтеся з вашим продавцем з даного питання.

Не встановлюйте пристрій в місцях, де він може перешкодити нормальному управлінню автомобілем, наприклад, в безпосередній близькості від рульового колеса або важеля перемикачів передач. Це може привести до погіршення огляду і перешкод в управлінні автомобілем, що може стати причиною аварійної ситуації на дорогах.

Встановлюйте пристрій так, щоб він не міг стати причиною поранення водія або пасажирів під час раптової зупинки або різкого гальмування.

Не встановлюйте пристрій в місцях з високим рівнем вологості або запиленості. Волога або пил можуть стати причиною виходу пристрою з ладу.

Встановлюйте пристрій лише в автомобілях з живленням бортового ланцюга +12В і з негативним (-) заземленням. Невиконання цієї вимоги може стати причиною загорання і тому подібного (В разі сумнівів проконсультуйтеся у вашого продавця). Перед установкою пристрою переконайтеся в тому, що напруга живлення бортової мережі автомобіля відповідає вимогам (див. розділ «Технічні характеристики»).

Перед підключенням пристрою від'єднайте мінусову клему акумуляторної батареї. Невиконання цієї вимоги може стати причиною враження електричним струмом або травми, отриманої унаслідок короткого замикання.

Виконайте всі під'єднання правильно. Переконайтеся, що проводи з колірним кодуванням підключені строго відповідно до схеми. Неправильні під'єднання можуть стати причиною загорання, пошкодження електричної системи автомобіля або привести до непрацездатності пристрою. Будьте особливо обережні під час під'єднання проводів до електричної системи вашого автомобіля. Щоб уникнути помилок перевірте, що ви не використовуєте проводку компонентів, встановлених на заводі виробнику (наприклад, бортового комп'ютера).

Переконайтеся, що мінусові проводи акустичних систем приєднані до клем. Ніколи не замикайте кабелі лівого і правого каналів динаміків між собою або корпусом автомобіля.

Не допускайте з'єднань електричних кабелів нахлестом. Ніколи не оголяйте ізоляційне обплетення електричних кабелів для подачі живлення на інші пристрої. В цьому випадку може бути перевищена гранично допустиме навантаження по струму, внаслідок чого можлива пожежа або враження електричним струмом.

При свердлінні отворів не пошкодьте трубопроводи або проводку. При розсвердлюванні отворів в шасі автомобіля для установки пристрою, прийміть необхідні заходи обережності, щоб не пошкодити трубопроводи, систему подачі палива, баки або електричну проводку. Невиконання цієї вимоги може привести до пожежі.

Запобігайте зовнішнім шумам в аудіо системі. Аудіо система і сполучні кабелі, що відносяться до неї, повинні розташовуватися не менше, ніж на відстані 10 см від джгута електричної системи автомобіля. Розташуйте кабелі живлення якнайдалі від іншої проводки.

### 6.2 Встановлення пристрою

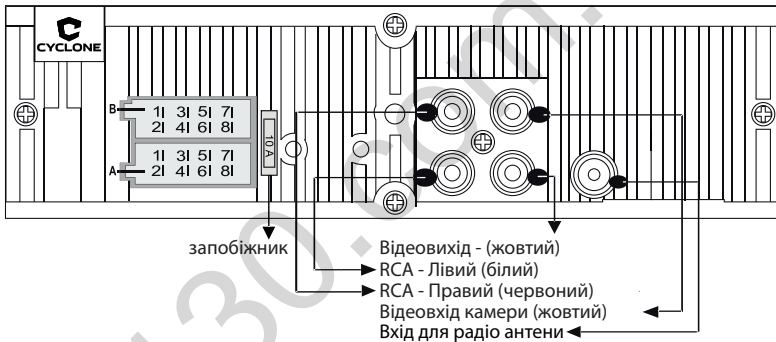
- Видаліть, при необхідності, штатні декоративні елементи приладової панелі.
- Вставте шахту в панель приладів (розмір посадочного місця повинен відповідати стандарту 1 DIN: 182 x 53 мм).
- Виберіть на шахті ті металеві язички, які відповідають товщині приладової панелі по периметру і відігніть їх за допомогою викрутки, щоб зафіксувати шахту.
- Вставте пристрій у шахту до клацання.
- Зафіксуйте декоративну рамку на пристрої.

### 6.3 Демонтаж пристрою

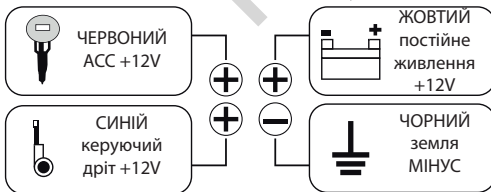
Для демонтажу пристрою:

- Зніміть декоративну рамку.
- Вставте знімні ключі у пази на обох сторонах пристрою, щоб вони зафіксувалися клацанням.
- Для того, щоб витягнути пристрій з приладової панелі автомобіля, рівномірно потягніть на себе за обидва знімні ключі.

### 6.4 Схема підключення



ISO роз'єм. Підключення живлення та акустичних систем



Фронтальні акустичні системи

- B3** Правий канал + (сірий)
- B4** Правий канал - (сіро-чорний)
- B5** Лівий канал + (білий)
- B6** Лівий канал - (біло-чорний)

Тилові акустичні системи

- B1** Правий канал + (фіолетовий)
- B2** Правий канал - (фіолетово-чорний)
- B7** Лівий канал + (зелений)
- B8** Лівий канал - (зелено-чорний)

- A1** Рожевий (+12V) від ліхтаря заднього ходу
- A4** Акумуляторна батарея +12V постійного струму
- A5** Керуючий дрот +12V для керування антеною з електроприводом та дистанційного вмикання/вимикання підсилювачів або інших активних додаткових пристроїв. +12V постійного струму - з'єднайте з джерелом дистанційного включення підсилювача або входом керування електроприводом антени (не більше 100mA, 12V)
- A7** Дрот ACC +12V постійного току - з'єднайте з джерелом живлення, який вмикається та вимикається за допомогою замка запалювання автомобіля
- A8** Мінус (земля) - з'єднайте з металевою частиною кузова автомобіля або підключіть до мінусової клемі АКБ

## ГАРАНТІЙНИЙ ТАЛОН

**Увага!!!**

**При купівлі даного виробу вимагайте, щоб продавець повністю заповнив гарантійний талон.**

Виробник надає гарантію на даний виріб протягом 12 місяців з дня його продажу. Підтвердженням придбання виробу є оригінальний документ, що підтверджує факт купівлі-продажу, а також повністю заповнений гарантійний талон.

Даний виріб має використовуватися і обслуговуватися відповідно до вимог керівництва з експлуатації.

Гарантійне обслуговування здійснюється уповноваженими сервісними організаціями CYCLONE.

Гарантійний термін на основний виріб, а також його складові частини з обмеженим строком гарантії, продовжується на час знаходження виробу в гарантійному ремонті. Після закінчення ремонту, представники уповноваженої сервісної організації повинні зробити відповідні позначки в гарантійному талоні.

Виробник може бути звільнений від відповідальності за недоліки товару, які виникли в разі:

- Порушення правил і умов інсталяції і експлуатації виробу, вказаних в інструкції;
- Стороннього втручання або ремонту, а також внесення конструктивних змін;
- Дії вологих, ідких засобів;
- Попадання у виріб сторонніх виробів;
- Механічних пошкоджень;
- Невідповідність параметрів джерела живлення;
- Використання нестандартних та / або неякісних матеріалів, запчастин, елементів живлення;
- Неакуратного поводження з виробом, як покупцем, так і третіми особами.

Виробник гарантує заміну виробу у випадках, передбачених ЗУ «Про захист прав споживачів ...», у разі наявності всіх експлуатаційних документів, заводської тари та повної комплектації виробу.

Виріб	
	Модель
	Серійний номер
Продавець	
	Назва
	Адреса
Телефон	
Підпис	
Дата продажу	

Печатка

№	Дата прийому до ремонту	Дата повернення	Опис гарантійного ремонту





**CYCLONE**

[www.cyclone.ua](http://www.cyclone.ua)

Автотовари «130»