



ТЕЛЕФОНИ

0 (800) 800 130  
(050) 462 0 130  
(063) 462 0 130  
(067) 462 0 130

130  
COM.UA

Інтернет-магазин  
автотоварів



SKYPE

km-130

**АВТОМАГНІТОЛИ** — Магнітоли • Медіа-ресівери та станції • Штатні магнітоли • CD/DVD чейнджери • FM-модулятори/USB адаптери • Flash пам'ять • Перехідні рамки та роз'єми • Антени • Аксесуари |  
**АВТОЗВУК** — Акустика • Підсилювачі • Сабвуфери • Процесори • Кросовери • Навушники • Аксесуари | **БОРТОВІ КОМП'ЮТЕРИ** — Універсальні комп'ютери • Модельні комп'ютери • Аксесуари |  
**GPS НАВІГАТОРИ** — Портативні GPS • Вмонтовані GPS • GPS модулі • GPS трекери • Антени для GPS навігаторів • Аксесуари | **ВІДЕОПРИСТРОЇ** — Відеореєстратори • Телевізори та монітори • Автомобільні ТВ тюнери • Камери • Відеомодулі • Транскодери • Автомобільні ТВ антени • Аксесуари | **ОХОРОННІ СИСТЕМИ** — Автосигналізація • Мотосигналізація • Механічні блокувальники • Імобілайзери • Датчики • Аксесуари | **ОПТИКА ТА СВІТЛО** — Ксенон • Біксенон • Лампи • Світлодіоди • Стробоскопи • Оптика і фари • Омивачі фар • Датчики світла, дощу • Аксесуари |  
**ПАРКТРОНІКИ ТА ДЗЕРКАЛА** — Задні парктроніки • Передні парктроніки • Комбіновані парктроніки • Дзеркала заднього виду • Аксесуари | **ПІДГРІВ ТА ОХОЛОДЖЕННЯ** — Підігрів сидінь • Підігрів дзеркал • Підігрів двірників • Підігрів двигунів • Автоохолодильники • Автокондиціонери • Аксесуари | **ТЮНІНГ** — Віброізоляція • Шумоізоляція • Тонувальна плівка • Аксесуари |  
**АВТОАКСЕСУАРИ** — Радар-детектори • Гучний зв'язок, Bluetooth • Склопідіймачі • Компресори • Звукові сигнали, СГП • Вимірювальні прилади • Автопилососи • Автокрісла • Різне |  
**МОНТАЖНЕ ОБЛАДНАННЯ** — Інсталяційні комплекти • Оббивні матеріали • Декоративні решітки • Фазоінвертори • Кабель та провід • Інструменти • Різне | **ЖИВЛЕННЯ** — Акумулятори • Перетворювачі • Пуско-заряджувальні пристрої • Конденсатори • Аксесуари | **МОРСЬКА ЕЛЕКТРОНІКА ТА ЗВУК** — Морські магнітоли • Морська акустика • Морські сабвуфери • Морські підсилювачі • Аксесуари | **АВТОХІМІЯ ТА КОСМЕТИКА** — Присадки • Рідини омивача • Засоби по догляду • Поліролі • Ароматизатори • Клеї та герметики | **РІДИНИ ТА МАСЛА** — Моторні масла • Трансмісійні масла • Гальмівні рідини • Антифризи • Технічні змазки



У магазині «130» ви можете знайти та купити у Києві з доставкою по місту та Україні практично все для вашого автомобіля. Наші досвідчені консультанти нададуть вам вичерпну інформацію та допоможуть підібрати саме те, що ви шукаєте. Чекаємо вас за адресою

<https://130.com.ua>

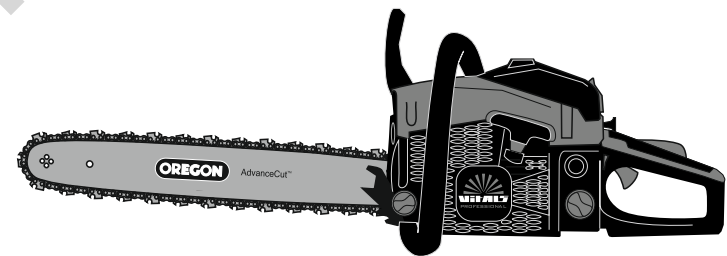
# VITALS

КЕРІВНИЦТВО З ЕКСПЛУАТАЦІЇ



WWW.VITALS.UA

CHAIN SAWS



ЦЕПНЫЕ

БЕНЗОПИЛЫ

БЕНЗОПИЛЫ

ЛАНЦЮГОВІ

MODELS	МОДЕЛІ	МОДЕЛИ
BKZ 4524rm 15" Magnesium	BKZ 4020r	BKZ 5531rm 18" Magnesium
BKZ 4524rm 18" Magnesium		BKZ 5531rm 20" Magnesium

**ЗМІСТ**

1.	Загальний опис	6
2.	Комплект поставки	10
3.	Технічні характеристики	11
4.	Вимоги безпеки	12
	4.1. Важлива інформація з безпеки	12
	4.2. Безпека експлуатації	13
	4.3. Застосування індивідуального захисного спорядження	16
	4.4. Небезпека віддачі та «зворотного удару»	17
5.	Експлуатація	19
	5.1. Застосування	19
	5.2. Підготовка до роботи	19
	5.3. Робота бензопилою	35
6.	Технічне обслуговування	43
7.	Транспортування та зберігання	54
8.	Можливі несправності та шляхи їх усунення	56
9.	Умовні позначки	60
10.	Примітки	61

## ШАНОВНИЙ ПОКУПЕЦЬ

Ми висловлюємо Вам подяку за вибір продукції ТМ «Vitals».

Продукція ТМ «Vitals» виготовлена за сучасними технологіями, що забезпечує її надійну роботу протягом досить тривалого часу за умови дотримання правил експлуатації та заходів безпеки.

Дана продукція виготовлена на замовлення ТОВ «ПРОМИСЛОВА КОМПАНІЯ «ДТЗ»», 49000, Україна, м. Дніпро, вул. Надії Алексеєнко, 100, приміщення 1, т.: (056) 374 89-37.

Продукція продається фізичним та юридичним особам у місцях роздрібною та оптовою торгівлі за цінами, вказаними продавцем, відповідно до чинного законодавства.

Ланцюгові бензопили Vitals за своєю конструкцією та експлуатаційними характеристиками відповідають вимогам нормативних документів України, а саме:

ДСТУ EN ISO 1168-1:2014; ДСТУ EN 61310-2:2014; технічному регламенту безпеки машин, постанова КМУ №62 від 30.01.2013р.

Дане керівництво містить всю інформацію про виріб, необхідну для її правильного використання, обслуговування та регулювання, а також необхідні заходи під час експлуатації виробу.

Дбайливо зберігайте це керівництво та звертайтеся до нього в разі виникнення питань стосовно експлуатації, зберігання та транспортування виробу. У разі зміни власника виробу, передайте це керівництво новому власнику.

Постачальник ТОВ «ПРОМИСЛОВА КОМПАНІЯ «ДТЗ»», 49000, Україна, м. Дніпро, вул. Надії Алексеєнко, 100, приміщення 1, т.: (056) 374-89-37.

Виробник «Юнкан Пуюань Тулс Ко., ЛТД», розташований за адресою 3 Флур, №21, Дануй Соус Род, Сичен, Юнкан, Чжецзян, КНР.

Виробник не несе відповідальність за збиток та можливі пошкодження, які заподіяні внаслідок неправильного поводження з виробом або використання виробу не за призначенням.

У випадку виникнення будь-яких претензій до продукції або необхідності отримання додаткової інформації, а також проведення технічного обслуговування та ремонту, підприємством, яке приймає претензії, є ТОВ «ПРОМИСЛОВА КОМПАНІЯ «ДТЗ»», 49000, Україна, м. Дніпро, вул. Надії Алексеєнко, 100, приміщення 1, т.: (056) 374-89-37.

Додаткову інформацію щодо сервісного обслуговування Ви можете отримати за телефоном (056) 374-89-38 або на сайті [www.vitals.ua](http://www.vitals.ua)

Водночас слід розуміти, що керівництво не в змозі передбачити абсолютно всі ситуації, які можуть мати місце під час використання виробу. У разі виникнення ситуацій, які не зазначені в цьому керівництві, або у разі необхідності отримання додаткової інформації, зверніться до найближчого сервісного центру ТМ «Vitals».

Продукція ТМ «Vitals» постійно вдосконалюється та, у зв'язку з цим, можливі зміни, які не порушують основні принципи управління, зовнішній вигляд, конструкцію, комплектацію та оснащення виробу, так і зміст цього керівництва без повідомлення споживачів.

Всі можливі зміни спрямовані тільки на покращення та модернізацію виробу.

Дата виготовлення виробу визначається за серійним номером партії товару, який складається з дев'ятох цифр та має вигляд – ММ.УУ.ЗЗЗЗЗ, який розшифровується наступним чином:

ММ - місяць виробництва;

УУ - рік виробництва;

ЗЗЗЗЗ - порядковий номер виробу в партії.

Термін служби даної продукції становить 7 (сім) років з дати роздрібно-го продажу. Гарантійний термін зберігання становить 7 (сім) років з дати випуску продукції.

## ЗНАЧЕННЯ КЛЮЧОВИХ СЛІВ



### ОБЕРЕЖНО!

Позначає потенційно небезпечні ситуації, яких слід уникати, в іншому випадку може виникнути небезпека для життя та здоров'я.



### УВАГА!

Позначає потенційно небезпечні ситуації, які можуть призвести до легких травм або до поломки виробу.



### ПРИМІТКА!

Позначає важливу додаткову інформацію.

Ланцюгові бензопили «Vitals Professional» BKZ 4524rm 15" Magnesium і BKZ 5531rm 18" Magnesium, BKZ 4524rm 18" Magnesium, BKZ 5531rm 20" Magnesium, BKZ 4020r призначені для швидкого розпилювання свіжої, сухої та мокрої деревини різної товщини та конфігурації, деревостружкових плит, заготівлі дров із колод малого та середнього діаметра.

Завдяки використанню сучасних розробок і технологій, моделі ланцюгових бензопил «Vitals Professional» наділені оптимальними робочими характеристиками роботи двигуна, а також відрізняються довговічністю та зносостійкістю основних частин і деталей.

За своєї конструкцією бензопили відносяться до простих класичних механізмів – ланцюг приводиться в дію двигуном внутрішнього згорання. Простота пристрою бензопили є чинником надійності, що забезпечує її безвідмовну роботу в тяжких умовах.

Крім цього, ланцюгові бензопили «Vitals Professional» BKZ 4524rm 15" Magnesium і BKZ 5531rm 18" Magnesium, BKZ 4524rm 18" Magnesium, BKZ 5531rm 20" Magnesium, BKZ 4020r (далі – бензопила) мають ряд інших переваг, до яких можна віднести таке:

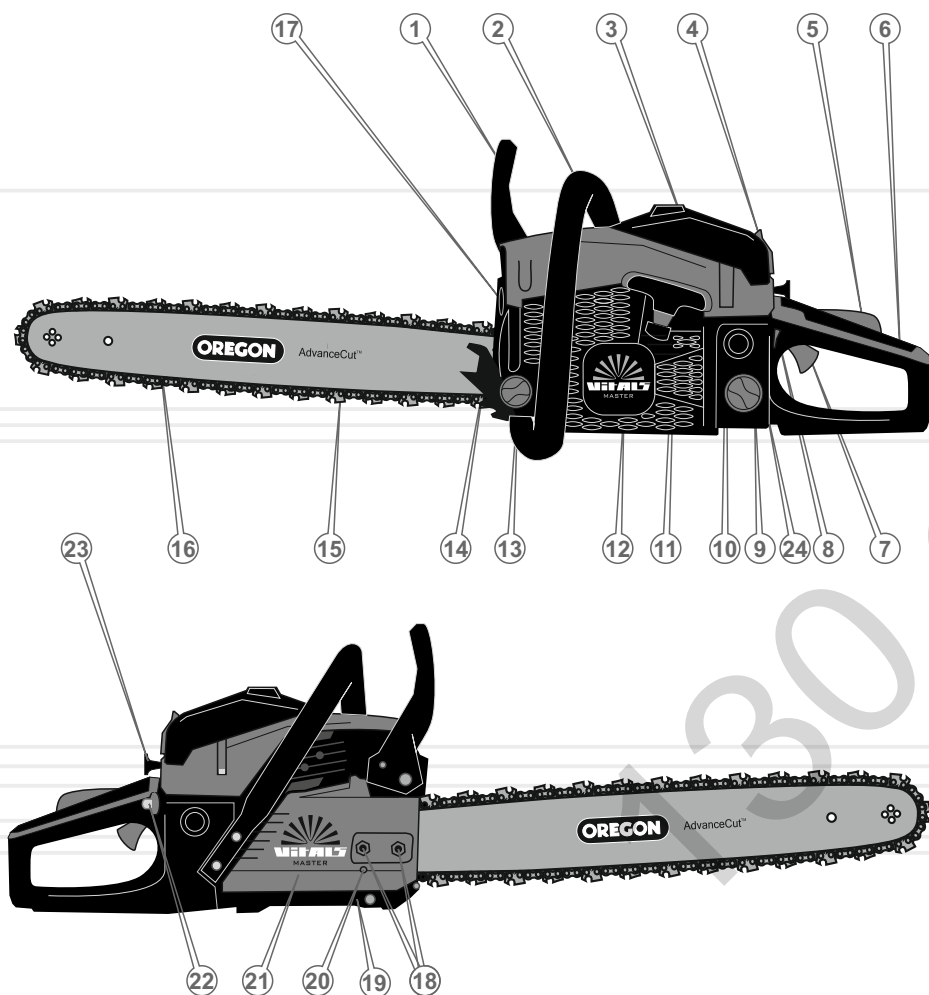
- хромований циліндр. Тривалий термін служби циліндра двигуна досягається завдяки збільшенню зносостійкості пари, що третяся, поршневі кільця - циліндр;
- паливopідкачувальний насос «Праймер». Для полегшення запуску двигуна бензопили передбачений «Праймер», за допомогою якого забезпечується попереднє підкачування палива в карбюратор. Таким чином, пуск двигуна бензопили здійснюється набагато швидше, особливо в холодну пору року;
- кришку кріплення шини та захисний кожух стартера виконані з магнієвого сплаву – для збільшення терміну служби;
- легкий старт. Зусилля, яке докладається оператором під час запуску двигуна, знижено на 30%. Система легкого старту становить собою додаткову пружину, за допомогою якої передається обертальний рух від храповика ручного стартера на маховик двигуна бензопили. При витягуванні шнура стартера, пружина стискається до певного моменту, а потім, різко розвернувшись, приводить у дію колінчастий вал двигуна. При цьому нема потреби смикати стартер, достатньо лише плавно витягнути шнур;

- повітряна заслінка з автоматичним відкриттям – при натисканні на важіль дроселя повітряна заслінка карбюратора відкривається автоматично;
- високоефективний повітряний фільтр паперового типу;
- тканинний повітряний фільтр, багаторазового використання з можливістю очищення водою (модель BKZ 4020r);
- висока швидкість ланцюга – забезпечується висока продуктивність роботи бензопили;
- регульований мастильний насос. Кількість мастила, що подається на ланцюг, залежить від попереднього ручного регулювання мастильного насоса. Мастило з мастильного бачка надходить у мастильний насос, після чого через мастильний канал надходить у паз шини та на ланцюг;
- сучасна антивібраційна система. Двигун у корпусі бензопили встановлений на спеціальних демпферних елементах;
- ефективне аварійне гальмо ланцюга. У разі віддачі або «зворотного удару» гальмо ланцюга спрацьовує дуже швидко, обертання ланцюга при цьому негайно припиняється;
- посилений ручний стартер – металевий маховик із двома великими литими зубцями, а також металеві кулачки на храповому колесі;
- індикатор рівня палива;
- захисний кожух та кришка шини виконані з високоякісного пластика (модель BKZ 4020r);

Опис основних компонентів бензопили представлено нижче.

малюнок 1

БКЗ 4524rm 15" Magnesium і БКЗ 5531rm 18" Magnesium,  
 БКЗ 4524rm 18" Magnesium, БКЗ 5531rm 20" Magnesium, БКЗ 4020r



### Специфікація до малюнка 1

1. Важіль аварійного гальма ланцюга із захисним екраном.
2. Передня рукоятка.
3. Кришка повітряного фільтра.
4. Фіксатор кришки повітряного фільтра.
5. Кнопка блокування від випадкового ввімкнення.
6. Задня рукоятка.
7. Важіль дроселя.
8. Вимикач запалювання.
9. Пробка отвору для заливання паливної суміші.
10. Гвинти регулювання карбюратора.
11. Рукоятка ручного стартера.
12. Захисний кожух стартера.
13. Пробка отвору для заливання мастила.
14. Зубчастий упор.
15. Ланцюг.
16. Шина.
17. Глушник.
18. Гайки кріплення шини.
19. Уловлювач ланцюга.
20. Регулювальний гвинт натягу ланцюга.
21. Кришка кріплення шини.
22. Праймер.
23. Ручка повітряної заслінки карбюратора.
24. Індикатор рівня палива.

## 2

## КОМПЛЕКТ ПОСТАВКИ

1. Бензопила.
2. Шина.
3. Ланцюг.
4. Зубчастий упор.
5. Ємність для приготування паливної суміші.
6. Т-подібний ключ (комбінація свічкового ключа та викрутки).
7. Два шестигранних ключі.
8. Напилочок.
9. Сумка для із тканини для інструмента.
10. Керівництво з експлуатації.
11. Упаковка.

УКРАЇНСЬКА

**ПРИМІТКА!**

Завод-виробник залишає за собою право вносити в зовнішній вигляд, конструкцію та комплект поставки бензопили незначні зміни, які не впливають на роботу виробу.

## 3

ТЕХНІЧНІ  
ХАРАКТЕРИСТИКИ

таблиця 1

МОДЕЛЬ	BKZ 4524rm	BKZ 5531rm	BKZ 4524rm	BKZ 5531rm	BKZ 4020r
	15" Magnesium	18" Magnesium	18" Magnesium	20" Magnesium	
Тип двигуна	бензиновий двотактний одноциліндровий повітряного охолодження				
Тип палива	суміш мастила з бензином для двотактних двигунів 1:25				
Робочий об'єм циліндра, куб.см	45	54,6	45	54,6	39,6
Потужність, к.с. / кВт	2,4 / 1,8	3,1 / 2,3	2,4 / 1,8	3,1 / 2,3	2,0 / 1,5
Максимальна частота, об/хв	11500	11500	11500	11500	11500
Швидкість холостого ходу, об/хв	3000	3000	3000	3000	3000
Швидкість ланцюга, м/с	21	21	21	21	21
Час спрацювання гальма ланцюга, с	0,12	0,12	0,12	0,12	0,12
Система запуску двигуна	ручний стартер				
Трансмісія	автоматична відцентрова муфта зчеплення				
Подача мастила	автоматична з регулюванням				
Об'єм паливного бака, мл	550	550	550	550	410
Об'єм мастильного бака, мл	260	260	260	260	240
Шина, ланцюг	Oregon Advance Cut				
Кількість ланок ланцюга, шт.	64	72	72	78	52
Товщина провідної ланки, дюйм	0,050	0,058	0,058	0,058	0,050
Довжина шини, дюйм	15	18	18	20	14
Крок ланцюга, дюйм	0,325	0,325	0,325	0,325	3/8
Габаритні розміри упаковки (ДхШхВ), мм	525x285 x305	525x285 x305	525x285 x305	570x300 x335	410x250 x280
Вага нетто/брутто, кг	7,2 / 8,0	7,3 / 8,1	7,3 / 8,1	7,7 / 8,5	5,5 / 6,0

УКРАЇНСЬКА

## 4.1. ВАЖЛИВА ІНФОРМАЦІЯ З БЕЗПЕКИ

Перед початком роботи бензопилою уважно ознайомтеся з вимогами з техніки безпеки та попередженнями, викладеними в цьому керівництві.

Більшість нещасних випадків під час експлуатації виробу виникає в результаті недотримання основних положень правил техніки безпеки. Нещасних випадків можна уникнути, якщо чітко дотримуватися заходів безпеки та завчасно передбачити потенційну небезпеку.

За жодних обставин не використовуйте виріб способом або в цілях, не передбачених даним керівництвом.

Неправильна експлуатація виробу або експлуатація ненавченою людиною може завдати шкоди майну, призвести до нещасного випадку або смерті.

**Основні небезпечні фактори при роботі бензопилою:**

- Тріски та гілки, які відскакують під час пиляння.
- Вихлопні гази.
- Обертання ланцюга.
- Віддача та «зворотний удар».

**ОБЕРЕЖНО!**

Щоб уникнути отримання травм і виникнення пожежі при експлуатації бензопили, виконуйте зазначені в даному керівництві правила техніки безпеки.

## 4.2. БЕЗПЕКА ЕКСПЛУАТАЦІЇ

1. НЕ ДОЗВОЛЯЙТЕ КОРИСТУВАТИСЯ ВИРОБОМ ДІТЯМ ТА ОСОБАМ З ОБМЕЖЕНИМИ МОЖЛИВОСТЯМИ.
2. НЕ ДОВІРЯЙТЕ БЕНЗОПИЛУ ОСОБАМ МОЛОДШЕ 18 РОКІВ, ЗА ВИНЯТКОМ УЧНІВ СТАРШЕ 16 РОКІВ, ЯКІ НАВЧАЮТЬСЯ РОБОТІ БЕНЗОПИЛОЮ, ПІД ПИЛЬНИМ НАГЛЯДОМ ІНСТРУКТОРІВ.
3. НЕ ЗАЛИШАЙТЕ ВИРІБ УВІМКНЕНИМ БЕЗ НАГЛЯДУ.
4. НЕ ВМИКАЙТЕ І НЕ ПРАЦЮЙТЕ ВИРОБОМ У ВИПАДКУ ХВОРОБИ, В СТАНІ СТОМЛЕННЯ, НАРКОТИЧНОГО АБО АЛКОГОЛЬНОГО СП'ЯНІННЯ, А ТАКОЖ ПІД ВПЛИВОМ СИЛЬНОДІЙНИХ ЛІКАРСЬКИХ ПРЕПАРАТІВ, ЯКІ ЗНИЖУЮТЬ ШВИДКІСТЬ РЕАКЦІЇ ТА УВАГУ.
5. НЕ ПРИСТУПАЙТЕ ДО РОБОТИ БЕЗ ПОПЕРЕДНЬОГО ТРЕНУВАННЯ.
6. СТЕЖТЕ ЗА ЦІЛІСНІСТЮ ТА СПРАВНІСТЮ ВИРОБУ.  
Не заводьте двигун та не працюйте виробом при наявності пошкоджень, із ненадійно закріпленими частинами й деталями.
7. ЗАСТОСОВУЙТЕ БЕНЗОПИЛУ ЛИШЕ ТІЛЬКИ ТОДІ, КОЛИ ВОНА ПОВНІСТЮ УКОМПЛЕКТОВАНА.  
Усі передбачені конструкцією складові та захисні елементи повинні бути на штатних місцях.
8. НЕ ДОПУСКАЙТЕ, ЩОБ У ЗОНІ ПРОВЕДЕННЯ РОБІТ БУЛИ ПРИСУТНІ СТОРОННІ ЛЮДИ ТА ТВАРИНИ.
9. НЕ ВІДКРИВАЙТЕ ВИРІБ І НЕ НАКРИВАЙТЕ ЙОГО.
10. КОЖЕН РАЗ ПЕРЕД ПОЧАТКОМ РОБОТИ БЕНЗОПИЛОЮ ПЕРЕВІРЯЙТЕ РІВЕНЬ МАСТИЛА В БАЧКУ ТА ПРАЦЕЗДАТНІСТЬ СИСТЕМИ ЙОГО ПОДАЧІ. ЗА ПОТРЕБИ ДОДАЙТЕ МАСТИЛО АБО ПРОЧИСТИТЬ КАНАЛИ ЙОГО ПОДАЧІ.
11. РЕГУЛЯРНО ПЕРЕВІРЯЙТЕ СПРАВНІСТЬ АВАРІЙНОГО ГАЛЬМА ЛАНЦЮГА.



12. РЕГУЛЯРНО ПЕРЕВІРЯЙТЕ СТАН І НАТЯГ ЛАНЦЮГА. ПРИ ЗАПОТРЕБИ ВІДРЕГУЛЮЙТЕ НАТЯГ ЛАНЦЮГА.



### УВАГА!

Для безпечної та ефективної роботи дуже важливо правильно встановити ланцюг на напрямній шині, а саму шину надійно закріпити в корпусі бензопили та відрегулювати натяг ланцюга.

13. ПІД ЧАС ЗАПРАВКИ ТА ЕКСПЛУАТАЦІЇ БЕНЗОПИЛИ НЕ ДОПУСКАЙТЕ ПРОЛИВАННЯ ПАЛИВА ТА МАСТИЛА НА ЗЕМЛЮ, А ТАКОЖ ПОПАДАННЯ ЇХ У СТОКИ ВОДИ.

Після заправки щільно закрутіть кришку паливного та мастильного баків, перевірте, чи немає протікання. У разі витікання палива або мастила, усуньте недолік до запуску двигуна, оскільки це може призвести до пожежі. Якщо паливо або мастило пролилося на виріб, витріть насухо.

14. НЕ ЗАПРАВЛЯЙТЕ ПАЛЬНИМ, ЯКЩО ДВИГУН ЗАПУЩЕНИЙ.

15. ЯКЩО ВИРІБ НЕ ВИКОРИСТОВУЄТЬСЯ, ЗЛИЙТЕ ПАЛИВО.



### УВАГА!

Будьте дуже уважні при поводженні з паливно-мастильними матеріалами, пари бензину дуже небезпечні для здоров'я. Пам'ятайте, що недбале поводження з бензином може спричинити пожежу. Забороняється заправляти пальне в приміщенні.

16. ПЕРЕД ЗАПУСКОМ ДВИГУНА БЕНЗОПИЛИ ПЕРЕКОНАЙТЕСЬ У ТОМУ, ЩО ШИНА НАДІЙНО ЗАКРІПЛЕНА ТА НЕ ТОРКАЄТЬСЯ СТОРОННІХ ПРЕДМЕТІВ.

17. УТРИМАЙТЕСЬ ВІД РОБОТИ БЕНЗОПИЛОЮ ПООДИНЦІ.

18. НЕ ПРАЦЮЙТЕ ДУЖЕ БЛИЗЬКО (МЕНШЕ НІЖ 5 МЕТРІВ) ВІД МІСЦЕПЕРЕБУВАННЯ ЛЕГКОЗАЙМИСТИХ МАТЕРІАЛІВ.

19. НЕ РОЗМІЩУЙТЕ ПОРУЧ ІЗ БЕНЗОПИЛОЮ ЛЕГКОЗАЙМИСТІ МАТЕРІАЛИ.

20. НЕ ПРАЦЮЙТЕ БЕНЗОПИЛОЮ ПІД ЧАС ДОЩУ ТА СНІГУ, ПРИ СИЛЬНОМУ ВІТРІ, В УМОВАХ ОБМЕЖЕНОЇ ВИДИМОСТІ.

Не мийте виріб і не лейте на нього воду. Якщо бензопила якимось чином намочила, насухо витріть корпус. У тому випадку, якщо вода потрапила всередину корпусу, негайно зупиніть двигун. Не намагайтеся самі розкривати виріб – зверніться до сервісного центру.

21. ПЕРЕД ПОЧАТКОМ ВАЛКИ ДЕРЕВА ПЕРЕКОНАЙТЕСЬ У ТОМУ, ЩО ДЕРЕВО ПРИ ПАДІННІ НЕ ЗАВДАСТЬ ТРАВМУ ВАМ ТА ПРИСУТНІМ ЛЮДЬМ, ТВАРИНАМ, НЕ ПОШКОДИТЬ ІНШІ ДЕРЕВА.

22. ОБОВ'ЯЗКОВО ПОТУРБУЙТЕСЬ ПРО НАЯВНІСТЬ НА РОБОЧОМУ МІСЦІ УКОМПЛЕКТОВАНОЇ МЕДИЧНОЇ АПТЕЧКИ ДЛЯ НАДАННЯ В РАЗІ ПОТРЕБИ ПЕРШОЇ МЕДИЧНОЇ ДОПОМОГИ.

23. У ПРОЦЕСІ РОБОТИ МІЦНО УТРИМУЙТЕ БЕНЗОПИЛУ ОБОМА РУКАМИ, НІКОЛИ НЕ НАМАГАЙТЕСЯ ПИЛЯТИ, ТРИМАЮЧИ БЕНЗОПИЛУ ОДНІЄЮ РУКОЮ.

24. У ВИПАДКУ, ЯКЩО В ПРОЦЕСІ РОБОТИ СТАЛОСЯ ЗІТКНЕННЯ ЛАНЦЮГА З МЕТАЛОМ, КАМІННЯМ ТА ІНШИМИ ТВЕРДИМИ СТОРОННІМИ ПРЕДМЕТАМИ, НЕГАЙНО ЗУПИНІТЬ ДВИГУН І ПРОВЕДІТЬ ОГЛЯД ШИНИ І ЛАНЦЮГА.

25. ПІД ЧАС РОБОТИ СЛІДКУЙТЕ, ЩОБ ВЕНТИЛЯЦІЙНІ ОТВОРИ НА КОРПУСІ БЕНЗОПИЛИ НЕ БУЛИ ЗАКРИТІ АБО ЗАБИТІ СТРУЖКОЮ ТА БРУДОМ, ІНАКШЕ ЦЕ МОЖЕ ПРИЗВЕСТИ ДО ПЕРЕДЧАСНОГО ВИХОДУ ВИРОБУ З ЛАДУ.

26. У ЖОДНОМУ РАЗІ НЕ ВИКОРИСТОВУЙТЕ БЕНЗОПИЛУ ДЛЯ РОЗПИ-ЛЮВАННЯ ЛИСТОВОГО МЕТАЛУ, ПЛАСТМАСИ ТА ІНШИХ НЕДЕРЕВНИХ МАТЕРІАЛІВ.

27. НАМАГАЙТЕСЬ УНИКАТИ ПИЛЯННЯ ЧАГАРНИКІВ, ОСКІЛЬКИ ДРІБНІ ГІЛКИ МОЖУТЬ БУТИ ЗАХОПЛЕНІ ЛАНЦЮГОМ І ВІДКИНУТІ У ВАШ БІК – НЕБЕЗПЕКА ОТРИМАННЯ ТРАВМИ.
28. НЕ ПРАЦЮЙТЕ БЕНЗОПИЛОЮ З ТУПИМ ЛАНЦЮГОМ, ОСКІЛЬКИ ПРИ ЦЬОМУ ПІДВИЩЕНА ЙМОВІРНІСТЬ ОТРИМАННЯ ТРАВМИ.
29. У ВИПАДКУ ВИНИКНЕННЯ БУДЬ-ЯКИХ ВІДХИЛЕНЬ У НОРМАЛЬНІЙ РОБОТІ БЕНЗОПИЛИ, НЕГАЙНО ЗУПИНІТЬ ДВИГУН, З'ЯСУЙТЕ ПРИЧИНУ ТА УСУНЬТЕ НЕДОЛІК.
30. НЕ ПЕРЕВАНТАЖУЙТЕ ТА НЕ ПЕРЕГРІВАЙТЕ ДВИГУН БЕНЗОПИЛИ, ЧЕРГУЙТЕ РОБОТУ ІЗ ВІДПОЧИНКОМ.
31. ПІД ЧАС ТРАНСПОРТУВАННЯ БЕНЗОПИЛИ НАДЯГАЙТЕ НА ШИНУ ЗАХИСНИЙ ЧОХОЛ (ЗАХИСНИЙ ЧОХОЛ НЕОБХІДНО ПРИДБАТИ ДОДАТКОВО).
32. ОЧИЩУЙТЕ ПОВЕРХНЮ БЕНЗОПИЛИ ВІД БРУДУ АБО ТИРСИ ВІДРАЗУ Ж ПІСЛЯ ЗАКІНЧЕННЯ РОБОТИ. РУКОЯТКА ВИРОБУ ПОВИННА ЗАВЖДИ ПЕРЕБУВАТИ В СУХОМУ ТА ЧИСТОМУ ВИГЛЯДІ, БЕЗ ПРИСУТНОСТІ НА НІЙ ПЛЯМ МАСТИЛА.
33. ТЕХНІЧНЕ ОБСЛУГОВУВАННЯ ТА ЗБЕРІГАННЯ БЕНЗОПИЛИ ЗДІЙСНЮЙТЕ ТІЛЬКИ ВІДПОВІДНО ДО ВИМОГ ЦЬОГО КЕРІВНИЦТВА З ЕКСПЛУАТАЦІЇ.

#### 4.3. ЗАСТОСУВАННЯ ІНДИВІДУАЛЬНОГО ЗАХИСНОГО СПОРЯДЖЕННЯ

Одяг оператора повинен бути виготовлений із міцного матеріалу, що забезпечує надійний захист. Одяг не повинен утруднювати рухів, але водночас щільно прилягати до тіла, щоб уникнути можливості потрапляння його в рухомі частини бензопили або зачепитися за дерево (див. малюнок 2).

Не надягайте для роботи вільний одяг, сорочку з манжетами або з широкими рукавами, шарф, краватку, а також прикраси, наприклад ланцюжки, браслети.

Завжди використовуйте засоби захисту обличчя та очей (захисну маску, окуляри), а також органів слуху (беруші, навушники).

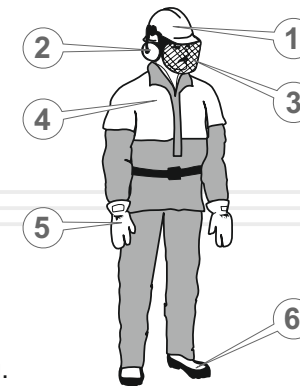
Одягайте міцні захисні чоботи або черевики із закритим носком, а також із підошвою, яка не ковзає.

Для захисту рук використовуйте щільні нековзні рукавички або рукавиці.

Обов'язково надягайте щільний головний убір, а здійснюючи валку дерев і обрізання гілок, подбайте про спеціальну захисну каску.

#### Одяг та засоби захисту оператора

малюнок 2



1. Каска або шолом.
2. Навушники.
3. Захисна маска.
4. Захисний одяг.
5. Рукавиці.
6. Міцне закрите взуття.

#### 4.4. НЕБЕЗПЕКА ВІДДАЧІ ТА «ЗВОРТНОГО УДАРУ»

Віддача – це різке переміщення корпусу бензопили в бік оператора при затиску в розпилі верхньої частини ланцюга або носка шини (див. малюнок 3).

«Зворотний удар» – це різке та швидке переміщення бензопили назад-вгору, в бік оператора, що відбувається при попаданні носка шини бензопили, що працює на масив деревини або на сторонній твердий предмет – з каменю або металу.

малюнок 3

**УВАГА!**

Регулярно перевіряйте справність аварійного гальма ланцюга.

**Щоб уникнути травмування або ламання виробу від віддачі та «зворотного удару»:**

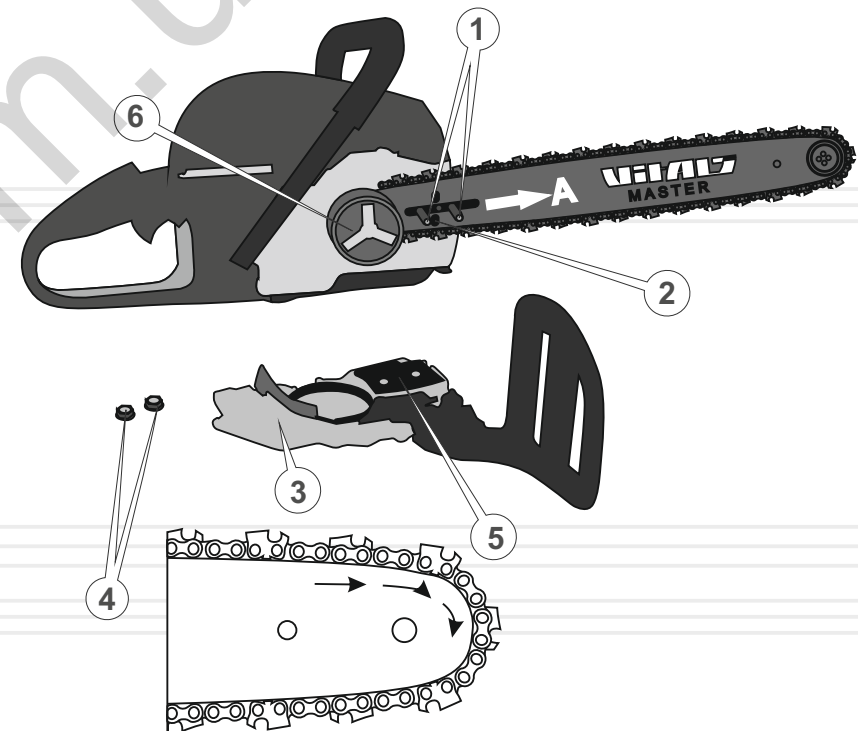
- Дотримуйтесь рекомендацій із валки дерев і розкрязжування, щоб уникнути затиску шини в розпилі.
- Не заводьте двигун бензопили, коли ланцюг знаходиться в зіткненні з яким-небудь предметом.
- Не допускайте випадкового дотику носка шини зі стовбурами дерев і гілками.
- У разі, якщо в процесі роботи відбулося зіткнення ланцюга з камінням, металом та іншими твердими сторонніми предметами, негайно зупиніть двигун і проведіть огляд шини та ланцюга.
- У процесі роботи завжди тримайте в полі зору шину бензопили, що працює, особливо носок шини.
- Шину бензопили до масиву деревини підносьте тільки при запущеному двигуні, коли двигун уже розігнався до максимальних обертів.
- Наскрізні отвори носком шини робіть тільки, якщо Ви добре навчені цій справі.
- При заміні зношених елементів бензопили (шина, ланцюг), використовуйте тільки оригінальні та рекомендовані комплектуючі.

**5.1. ЗАСТОСУВАННЯ**

Бензопила є незамінним помічником під час виконання різних столярних, теслярських і садових робіт будь-якого рівня складності.

**5.2. ПІДГОТОВКА ДО РОБОТИ****Збір виробу**

малюнок 4



1. Дістаньте з пакувальної коробки бензопилу та всі її складові.
2. Встановіть бензопилу на рівній поверхні.

3. Встановіть на передній частині корпусу зубчастий упор (14) (див. малюнок 1) і зафіксуйте його двома гвинтами.
4. Одягніть ланцюг на провідну зірочку, розташовану на муфті зчеплення (6). Зверніть увагу на правильний напрямок руху ланцюга, як показано на малюнку 4.
5. Одягніть шину на напрямні шпильки (1) (довгим пазом) (див. малюнок 4).
6. Вставте в паз шини хвостовики ланцюга. Проведення цієї операції почніть із верхньої гілки шини.
7. Введіть ланцюг у зачеплення з веденою зірочкою, яка розташована на носку шини.
8. Трохи посуňte шину в напрямку стрілки (А) (див. малюнок 4), щоб ланцюг злегка напнувся.
9. Одягніть кришку кріплення шини (3) таким чином, щоб штифт регулятора ланцюга (5) точно збігався з натяжним отвором шини (2) (див. малюнок 4).
10. Закрутіть дві гайки (4), не затягуючи їх (див. малюнок 4).
11. Натягніть ланцюг. Натягуйте ланцюг, доки він щільно не приляже до нижньої частини шини.
12. Надійно затягніть кріпильні гайки кришки кріплення шини.
13. Перевірте натяг ланцюга.
14. Перевірте справність гальма ланцюга, заблокувавши його натисканням на важіль аварійного гальма ланцюга в бік шини. Ланцюг при цьому не повинен ковзати по шині ні назад, ні вперед.

**УВАГА!**

Крайки різальних ланок ланцюга досить гострі. Щоб уникнути травм, установку ланцюга здійснюйте в щільних захисних рукавицях.

**Контроль перед запуском двигуна****ОБЕРЕЖНО!**

З метою безпеки завжди зупиняйте двигун перед проведенням будь-яких із зазначених у цьому керівництві дій. Усі дії виконуйте тільки при холодному двигуні.

1. Огляньте виріб і переконайтесь у відсутності механічних пошкоджень корпусу бензопили, шини та ланцюга.
2. Перевірте надійність кріплення шини.
3. Перевірте натяг ланцюга.
4. Перевірте рівень паливної суміші та мастила в бачках, у разі необхідності долийте.
5. Перевірте систему змащення ланцюга.
6. Перевірте справність гальма ланцюга.

Найбільший вплив на довговічність і ефективність роботи пиляльної гарнітури (шини, ланцюга, провідної та веденої зірочок) бензопили мають такі фактори: своєчасна та правильна заточка зубців ланцюга, правильний натяг ланцюга, а також справна робота механізму змащення ланцюга.

**Перевірка натягу ланцюга****ПРИМІТКА!**

У процесі експлуатації бензопили ланцюг від нагріву або охолодження може подовжуватися або скорочуватися, тому необхідно періодично перевіряти та регулювати натяг ланцюга.

**Якщо ланцюг сильно натягнутий, це:**

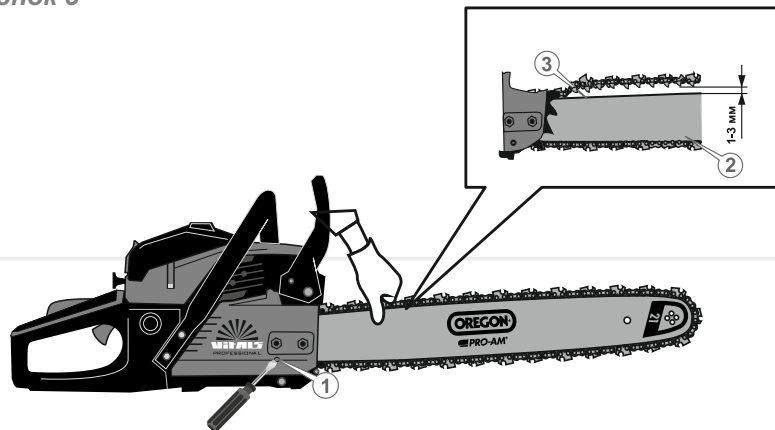
- створює додаткове тертя, що призводить до перегріву та до необоротної теплової деформації шини;
- викликає прискорений знос шини, провідної та веденої зірочок, а також підшипників;
- призводить до перегріву двигуна від перевантаження;
- спричиняє підвищену витрату палива.

**Якщо ланцюг слабо натягнутий, це:**

- призводить до появи руйнівних ударно-динамічних навантажень при запуску двигуна і в процесі роботи виробу;
- значно збільшує небезпеку віддачі та «зворотного удару»;
- може призвести до зісковзування ланцюга з шини і як наслідок до його обриву, заклинювання провідної зірочки і отримання травм оператором;
- спричиняє прискорений знос шини, провідної та веденої зірочок, а також підшипників.

## Порядок перевірки натягу ланцюга

малюнок 5



1. Зупиніть двигун.
2. Акуратно візьміться за верхню гілку ланцюга посередині шини або трохи ближче до її носка та відтягніть ланцюг від шини із зусиллям 1,5–2 кг.
3. Виміряйте величину зазору між напрямної ланцюга (3) та шиною (2). Зазор повинен бути в межах 1–3 мм, а сам ланцюг повинен легко переміщуватися від руки вздовж пазу шини.
4. Якщо зазор більше або менше даного показника – відрегулюйте натяг ланцюга.

По завершенні процедури перевірки натягу ланцюга трохи ослабте натяг ланцюга. В іншому разі ланцюг при охолодженні натягнеться, що призведе до надмірних механічних навантажень на шину, а також провідну та ведену зірочки.

Якщо Ви наділи на шину новий ланцюг, то після попереднього регулювання натягу запустіть двигун і дайте бензопилі попрацювати протягом 3–5 хвилин, а потім остаточно відкоригуйте натяг ланцюга.

## Регулювання натягу ланцюга

1. Зупиніть двигун.
2. Злегка послабте кришку кріплення шини – за допомогою ключа поверніть дві кріпильні гайки, що фіксують кришку, проти ходу годинникової стрілки на один оберт. Якщо зазор між напрямною ланцюга та шиною не відповідає показнику 1–3 мм, плавно поверніть викруткою регулювальний гвинт натягу ланцюга (1) у напрямку стрілки «А» або «Б» (див. малюнок 5), щоб послабити або натягнути ланцюг. При обертанні регулювального гвинта (1) проти ходу годинникової стрілки – ланцюг послаблюється (А), при обертанні регулювального гвинта (1) по ходу годинникової стрілки (Б) – ланцюг натягується. При обертанні гвинта штифт натягу ланцюга переміщується по пазу в притискній кришці, захоплюючи за собою шину, що своєю чергою спричиняє натяг ланцюга.
3. Виконавши регулювання натягу ланцюга, переконайтеся, що ланцюг вільно рухається в пазу шини та правильно зчіплюється із зубцями веденої зірочки. Для цього акуратно потягніть ланцюг від руки, переміщуючи його по шині в обох напрямках.



### ПРИМІТКА!

Якщо ланцюг не рухається в пазу шини або заїдає, це означає, що він сильно натягнутий. Здійсніть регулювання, доки ланцюг буде вільно рухатися в пазу шини та правильно зчіплюється із зубцями веденої зірочки, та водночас ланцюг не буде провисати.

4. Надійно затягніть ключем кріпильні гайки кришки кріплення шини.
5. Перевірте правильність натягу ланцюга, для чого:
  - запустіть двигун і дайте попрацювати двигуну на підвищених обертах до нормального розігрівання ланцюга;
  - зупиніть двигун і знову перевірте величину зазору між напрямною ланцюга та шиною;
  - якщо зазор між напрямної ланцюга та шиною не відповідає показнику 1–3 мм, повторіть процедуру регулювання.

**ОБЕРЕЖНО!**

Зубці ланцюга мають гострі країки, тому при перевірці натягу ланцюга та регулюванні його натягу необхідно користуватися захисними рукавичками або рукавицями, які виготовлені зі щільного матеріалу.

Якщо Ви плануєте працювати бензопилою в холодну пору року, то трохи ослабте ланцюг.

Під впливом високої температури ланцюг має властивість подовжуватися (починає провисати), що може призвести до зісковзування ланцюга із шини. По завершенні роботи бензопилою трохи ослабте натяг ланцюга. В іншому разі при охолодженні ланцюг натягнеться, що призведе до надмірних механічних навантажень на шину, ланцюг, ведену та провідну зірочки.

**Заправка паливом****УВАГА!**

Бензопила поставляється без палива в бачку! Ніколи не заливайте в паливний бачок чистий бензин. Використовуйте суміш бензину з мастилом для двотактних двигунів у співвідношенні 25:1 (40 мл. мастила на кожен літр палива).

малюнок 6



24

1. Зупиніть двигун.
2. Підготуйте паливну суміш, використовуючи спеціальну ємність, яка входить у комплект поставки виробу. Спочатку налейте в ємність бензин, а потім мастило. Добре перемішайте.
3. Ретельно очистіть (!) поверхню навколо пробки заливної горловини паливного бака і саму пробку від забруднень, щоб не допустити потрапляння тирси, частинок пилю та бруду всередину бака.
4. Відкрутіть пробку (1) заливної горловини паливного бака.
5. Налейте в паливний бак необхідний об'єм паливної суміші (використовуйте лійку, щоб не пролити паливо).
6. Щільно закрутіть пробку заливної горловини паливного бака.
7. Якщо паливна суміш пролилася на корпус бензопили, витріть насухо.

**Щоб не вивести двигун бензопили з ладу:**

- Не заливайте в паливний бак чистий бензин. Оскільки у бензопилі відсутня система змащування двигуна, всі його внутрішні частини змазуються мастилом зі складу паливної суміші.
- Не використовуйте бензоспирт – небезпека пошкодження гумових ущільнень двигуна.
- Не використовуйте мастило для чотиритактних двигунів – вірогідність забруднення каналу виходу вихлопних газів, свічки запалювання, западання поршневих кілець.
- По можливості готуйте паливну суміш і заливайте її в паливний бак безпосередньо перед роботою бензопилою. Зберігання паливної суміші понад 10 діб може призвести до непридатності подальшого використання палива.

**ПРИМІТКА!**

Для приготування паливної суміші рекомендується використовувати бензин з октановим числом не нижче 92.

25

## Заправка мастилом



### УВАГА!

Бензопила поставляється без мастила в мастильному баку!  
Експлуатація бензопили без наявності мастила в мастильному баку, або якщо рівень мастила в баку недостатній, категорично заборонено. Якщо при роботі бензопилою шина, зірочки та ланцюг не будуть регулярно змащуватися, то ефективність виробу понизиться, а термін служби шини, ланцюга і зірочок істотно скоротиться.

У процесі роботи бензопили завжди стежте за наявністю мастила в мастильному баку, а також за справністю системи його подачі.

Перед використанням бензопили залийте в мастильний бак, спеціального мастила, яке призначене для ланцюгів бензопил в обсязі вказаному у технічних характеристиках на моделі (див. таблицю 1).

Бензопили **Vitals Professional** забезпечені регульованим масляним насосом – під час роботи двигуна на ланцюг і шину подається необхідна порція мастила. Зі збільшенням обертів двигуна збільшується подача мастила. Перед початком роботи бензопилою обов'язково відрегулюйте подачу мастила (див. «Регулювання мастильного насоса»).

### Порядок заправки мастила в бак:

1. Зупиніть двигун.
2. Ретельно очистити поверхню навколо мастильного бака та кришку бака від забруднень, щоб не допустити потрапляння тирси, частинок пилу та бруду всередину баку.
3. Відкрутіть пробку заливної горловини мастильного бака (2) (див. малюнок 6).
4. Використовуючи ліжку, щоб не пролити мастило на корпус бензопили або на землю, залийте мастило в мастильний бак. Якщо мастило пролилося на корпус бензопили або на землю, витріть насухо.
5. Щільно закрутіть пробку заливної горловини мастильного бака.

### УВАГА!

Забороняється заливати в мастильний бак бензопили мастило, яке втратило свої властивості, а також мастило, не призначене для змащування ланцюга бензопили.



### ПРИМІТКА!

Якщо бензопила не використовується протягом тривалого періоду часу або планується транспортування виробу, то обов'язково злийте мастило з мастильного бака.

### Перевірка справності системи подачі мастила

малюнок 7



1. Запустіть двигун і протягом 1 хвилини утримуйте носок шини на висоті 15–20 см над будь-якою світлою поверхнею, наприклад над розстеленим аркушем паперу або над деревиною.
2. Якщо на поверхні з'явилися сліди мастила, то це означає, що система змащування ланцюга справна.

**УВАГА!**

Якщо мастило на ланцюг не подається протягом 1 хвилини, наполегливо рекомендуємо зупинити двигун. В іншому випадку ланцюг може вийти з ладу.

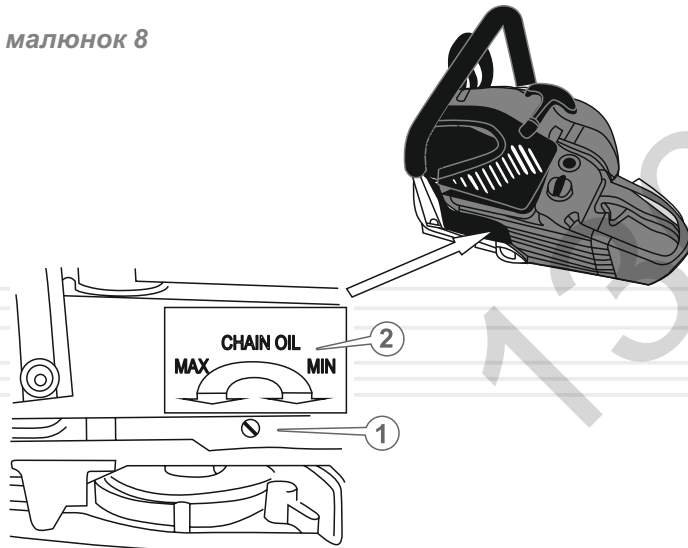
3. Якщо слідів мастила не спостерігається, зупиніть двигун, зніміть шину з ланцюгом, відрегулюйте мастильний насос, прочистить мастильний канал і масляні отвори в шині. Запустіть двигун при знятій шині з ланцюгом і переконайтеся, що мастило із системи подачі надходить. Тільки після цього встановіть шину з ланцюгом на бензопилу.

**УВАГА!**

Якщо проведення даної процедури не допомагає усунути проблему, зверніться до сервісного центру.

Регулювання мастильного насоса (див. малюнок 8)

малюнок 8



1. Вставте викрутку в шліц штоку (1) мастильного насоса.

**ПРИМІТКА!**

Шліц штока мастильного насоса (1) розташований на донній частині бензопили.

2. Відрегулюйте подачу мастила на ланцюг згідно із показником (2), який промаркований на донній частині бензопили.  
3. Обертаючи шток (1) проти ходу годинникової стрілки в напрямку позначки «MAX» – подача мастила збільшується, обертаючи шток (1) по ходу годинникової стрілки в напрямку позначки «MIN» – подача мастила зменшується.

**ПРИМІТКА!**

Кількість мастила, що подається на ланцюг масляним насосом, залежить від частоти обертів двигуна: чим вище оберти, тим більше мастила надходить на ланцюг і навпаки.

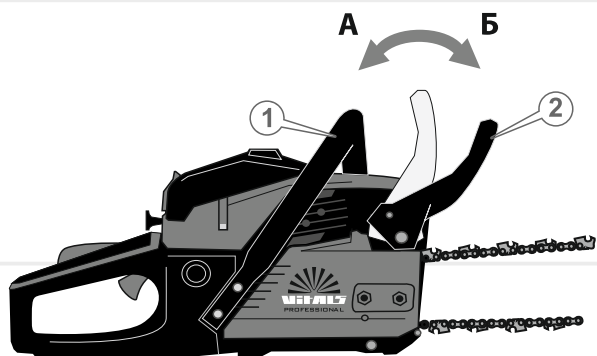
Перевірка аварійного гальма ланцюга

**ОБЕРЕЖНО!**

Гальмо ланцюга призначене для миттєвої зупинки ланцюга при віддачі або «зворотному ударі». Гальмо ланцюга блокується від упору об руку. Працювати бензопилою при несправному гальмі ланцюга забороняється.



малюнок 9



Гальмо ланцюга розблоковане (ланцюг може обертатися), коли його важіль знаходиться у зведеному положенні (А) – важіль (2) потягнутий у бік передньої рукоятки (1) (див. малюнок 9).

Гальмо ланцюга заблоковане (рух ланцюга зупинено), коли важіль (2) знаходиться у ввімкненому положенні (Б). У цьому положенні важеля Ви не зможете повернути ланцюг (див. малюнок 9).

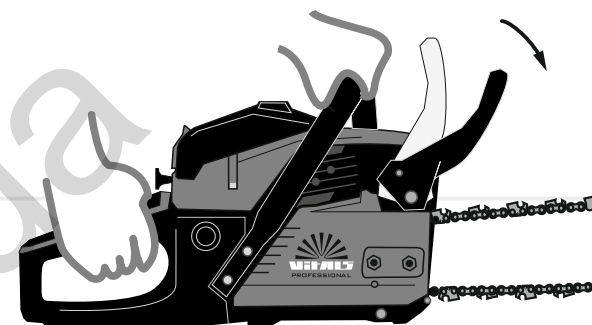
**ОБЕРЕЖНО!**

Гальмівний важіль фіксується в обох положеннях. У тому випадку, якщо важіль не можна перемістити у жодне з положень або відчувається сильний опір – використовувати бензопилу заборонено.

Перевірку роботи аварійного гальма ланцюга слід здійснювати безпосередньо перед початком експлуатації бензопили.

**Порядок перевірки справності аварійного гальма ланцюга:**

малюнок 10



1. Покладіть бензопилу на рівну поверхню. Переконайтеся, що шина з ланцюгом не стикається з якими-небудь предметами.
2. Запустіть двигун.
3. Натисніть на важіль дроселя.
4. Заблокуйте гальмо ланцюга, не відпускаючи рукою передню рукоятку натисніть зап'ястям лівої руки на важіль аварійного гальма ланцюга в напрямку стрілки (див. малюнок 10). Рух ланцюга при цьому відразу ж повинен припинитися.

**ПРИМІТКА!**

Якщо при ввімкненому гальмі ланцюг продовжує обертатися, зверніться до сервісного центру.

5. Відпустіть важіль дроселя.
6. Зупиніть двигун.

## Запуск і зупинка двигуна

**ОБЕРЕЖНО!**

Щоб уникнути отримання травм, запускати двигун бензопили необхідно лише при увімкненому гальмі ланцюга.

Порядок запуску двигуна за температури навколишнього повітря вище +5 °С

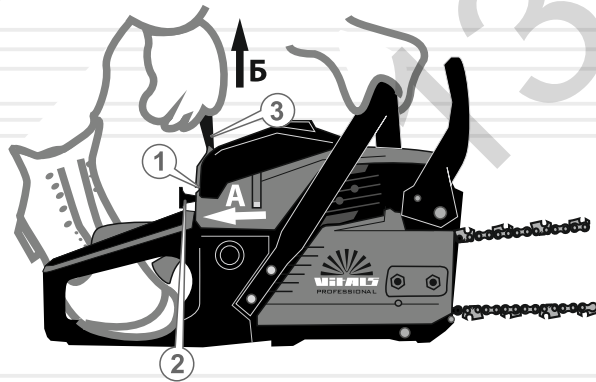
1. Залийте в паливний бак паливну суміш.
2. Залийте в мастильний бак мастило, призначене для змащування ланцюга.
3. Увімкніть гальмо ланцюга.

**УВАГА!**

Щоб уникнути виходу з ладу муфти відцентрового зчеплення та механізму гальма ланцюга не допускайте роботу двигуна бензопили на підвищених обертах при увімкненому гальмі ланцюга.

4. Встановіть вимикач запалювання (1) у верхнє положення «I» (див. малюнок 11).
5. Переконайтеся, що шина не стикається з якими-небудь предметами.
6. Встановіть бензопилу на рівній поверхні. Утримуйте виріб, як показано на малюнку 11.

малюнок 11



32

7. Закачайте паливо в карбюратор, використовуючи ручний паливний насос «Праймер». Для цього натисніть 4–6 разів на ковпачок «Праймера» (22), поки в ньому не з'явиться паливо (див. малюнок 1).
8. Потягніть до упору ручку повітряної заслінки карбюратора (2) у напрямку стрілки (А) (див. малюнок 11). При цьому закриється повітряна заслінка карбюратора.
9. Приведіть у дію стартер двигуна: спочатку обережно потягніть на себе рукоятку стартера (3) (див. малюнок 11) у напрямку стрілки (Б), поки не відчуєте опір. Відчувши опір, поверніть рукоятку у вихідне положення, а потім різко потягніть на себе рукоятку стартера. Виконайте дану процедуру 2–3 рази, поки двигун не почне «схоплювати». Як тільки двигун почне «схоплювати», зупиніть процес запуску двигуна бензопили та одразу ж відкрийте повітряну заслінку карбюратора, встановивши ручку заслінки у вихідне положення.

**УВАГА!**

При натисканні на важіль дроселя повітряна заслінка карбюратора відкривається автоматично.

10. Знову потягніть на себе рукоятку стартера для запуску двигуна. Після того, як двигун бензопили буде запущений, повільно поверніть рукоятку стартера у вихідне положення.

**УВАГА!**

Тягнути рукоятку стартера слід вкрай обережно, щоб не висмикнути шнур стартера.

11. Прогрійте двигун протягом 1–3 хвилин (залежно від температури навколишнього повітря), поки двигун не стане працювати на стійких холостих обертах.
12. Розблокуйте гальмо ланцюга.

33

### Особливості запуску двигуна бензопили в холодний (зимовий) період року

Необхідно враховувати, що за температури навколишнього повітря нижче +5°C запуснути двигун бензопили стає важче.

1. Запуск двигуна в холодний (зимовий) період року здійснюйте на підвищених обертах.
2. Запуск двигуна здійснюйте тільки при вимкненому гальмі ланцюга.
3. Прогрійте двигун протягом 3–5 хвилин (залежно від температури навколишнього повітря), поки двигун не стане працювати на стійких холостих обертах.

### Порядок зупинки двигуна

1. Відпустіть важіль дроселя.
2. Дайте двигуну попрацювати на холостих обертах протягом 1–3 хвилин.
3. Встановіть вимикач запалювання (1) у нижнє положення «0» (STOP) (див. малюнок 11).

### Обкатка двигуна

Новий або нещодавно відремонтований двигун бензопили повинен пройти обкатку протягом 5 годин. Обкатку двигуна можна здійснювати при від'єднаній шині з ланцюгом. Протягом усього періоду обкатки двигун повинен працювати на холостих обертах. Під час обкатки не допускайте роботу двигуна на підвищених оборотах і з навантаженням, тому що від правильності обкатки залежить довговічність роботи двигуна.

### УВАГА!

При виявленні відхилень у роботі двигуна, слід негайно зупинити його, з'ясувати причини несправності та вжити заходів щодо їх усунення.

### 5.3. РОБОТА БЕНЗОПИЛОЮ

### УВАГА!

Перш ніж приступити безпосередньо до роботи бензопилою, уважно ознайомтесь із даним керівництвом. Спочатку попрактикуйтесь – розпиляйте невелике дерево або гілки.

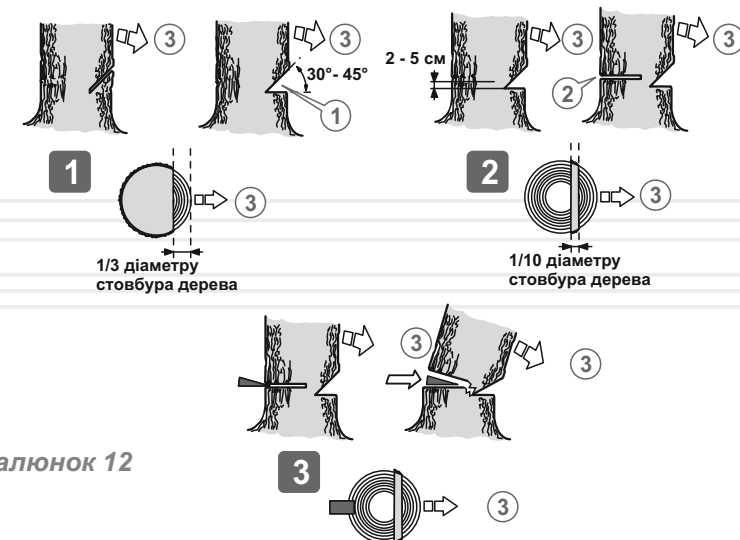
### Пиляння деревини

Якщо ланцюг заточений, процес пиляння повинен відбуватися без особливих зусиль.

### УВАГА!

Пам'ятайте, дерево, що падає, може завдати серйозної шкоди всьому тому, що зустрінеться на його шляху.

Існує спосіб змусити спіяне дерево впасти туди, куди необхідно саме Вам.

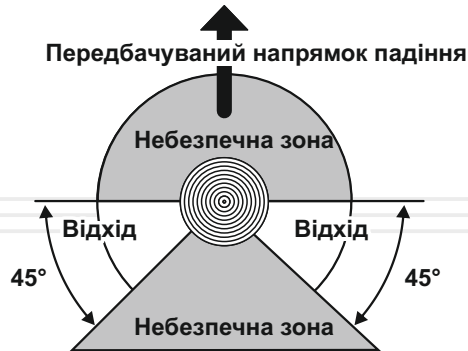


малюнок 12

**Послідовність роботи**

1. Розчистить зону навколо дерева.
2. Визначте напрям, в якому буде падати спиляне дерево, з урахуванням напрямку вітру, розташування гілок на дереві, зручності роботи після того, як дерево буде спиляне.
3. Прийміть стійку позу, розташувались так, щоб бензопила не змогла нанести травму Вам або наткнутися на яку-небудь перешкоду.
4. Підготуйте шлях відходу, який повинен бути спланований з урахуванням напрямку падіння спиляного дерева (див. малюнок 13).

малюнок 13



5. Запустіть двигун.
6. Почніть пиляти дерево з того боку (3), куди воно має впасти (див. малюнок 12). Зробіть клиноподібний розпил (1) під кутом 30–45 градусів, глибина якого приблизно дорівнює 1/3 від товщини стовбура. Валочний розпил (2) зробіть з протилежного боку від клиноподібного розпилу, помістивши зубчастий упор бензопили на стовбур на 2,5–5 см вище нижнього краю клиноподібного розпилу. Завершіть розпилювання тоді, коли до внутрішнього краю клиноподібного розпилу залишиться десь 1/10 діаметра стовбура.
7. Коли робите валочний розпил, не намагайтеся пропиляти стовбур наскрізь до клиноподібного розпилу. Частина стовбура, що залишилася розпиленою, виступатиме штирем при падінні дерева, направляючи його в необхідну сторону. Коли дерево почне падати, зупиніть двигун бензопили, укладіть виріб на землю та негайно відійдіть у заздалегідь намічену безпечну зону.

**ОБЕРЕЖНО!**

Коли дерево почне падати, відійдіть від стовбура як мінімум на 3 м, щоб ухилитися, в разі відскоку стовбура через пень.

**ПРИМІТКА!**

Пиляти стовбур дерева необхідно на максимальних обертах двигуна, при цьому повільно занурюючи шину бензопили в стовбур дерева.

8. Використовуючи спеціальні валочні пристосування, поваліть дерево в заздалегідь спланованому напрямку.

**Розкрязування**

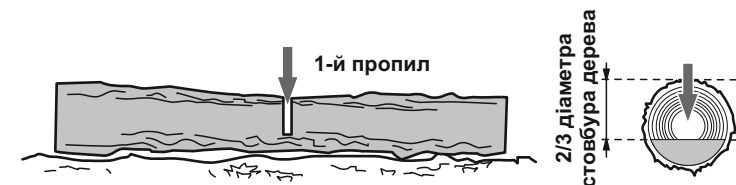
Розкрязування – це поперечне розпилювання поваленого дерева або колоди на частини.

**Основні правила, які застосовуються в процесі розкрязування:**

- укладіть колоду на опори (використовуйте козли);
- при розпилюванні колоди на схилі розташовуйтеся завжди на високій частині схилу;
- при розпилюванні ніколи не ставайте на колоду.

**Розпилювання колоди без підкладання опор**

малюнок 14



1. Перший розпил зробіть зверху вниз на 2/3 діаметра стовбура дерева (див. малюнок 14).

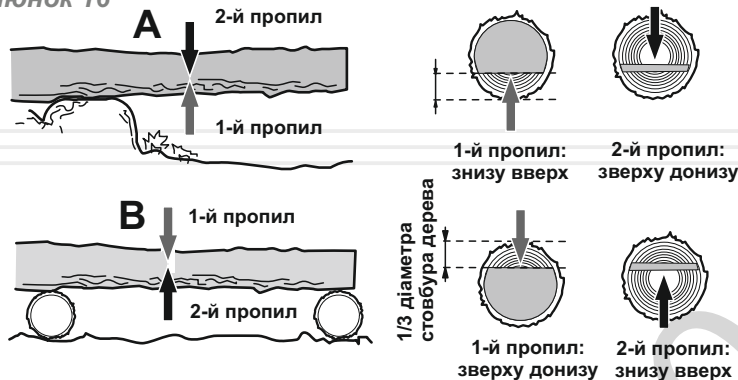
малюнок 15



2. Переверніть колоду і розпиляйте (2) її з протилежного боку (див. малюнок 15).

### Розпилювання колоди з підкладанням опор (див. малюнок 16)

малюнок 16



1. Зробіть розпили колоди на ділянці «А». Перший розпил зробіть знизу вгору (1) на 1/3 товщини колоди та закінчіть розпилювання зверху вниз.
2. Якщо в колоди є дві точки опори по краях, та опори правильно розташовані у співвідношенні з центром тяжіння, то перший розпил (ділянка «В») зробіть зверху вниз (на третину діаметра колоди), а другий розпил – знизу вгору (назустріч першому).



#### ПРИМІТКА!

Якщо зробити розпил із неправильного боку, то відбудеться защемлення шини в деревині.

Якщо все-таки шину затиснуло та її неможливо витягнути без докладання значних зусиль, то у жодному разі не смикайте бензопилу та не намагайтесь її виривати. Зупиніть роботу виробу, забийте штир у розпил, щоб відкрити його, а потім акуратно витягніть шину.

### Розпилювання колоди з використанням козел

малюнок 17



При розпилюванні колод краще за все використовувати козли як упор. Переконайтеся, що під час пиляння, колода надійно закріплена (див. малюнок 17).

Перший розпил зробіть знизу вгору на 1/3 товщини колоди та закінчіть розпилювання зверху вниз. Акуратно посуňte колоду та повторіть процедуру розпилювання.

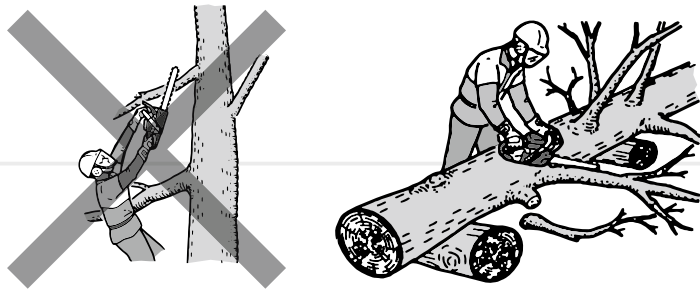
### Обрізка гілок і сучків



#### ОБЕРЕЖНО!

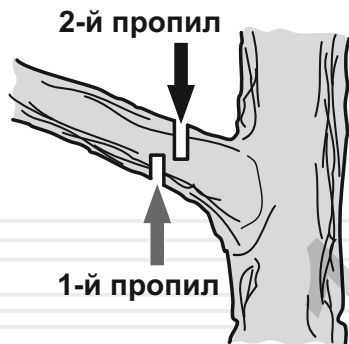
Під час пиляння не тримайте бензопилу на витягнутих руках, а також розташованою вертикально або над головою (див. малюнок 18). Будьте уважні, щоб носок шини не торкнувся стовбура дерева та сусідніх гілок.

малюнок 18



Послідовність обрізки гілок і сучків зі стоячого дерева

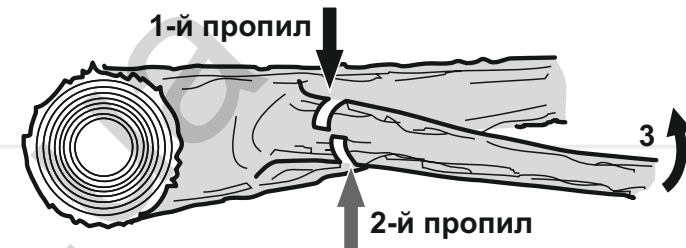
малюнок 19



1. Перший надріз зробіть знизу (1).
2. Другий надріз зробіть із протилежного боку (2). Слідкуйте за тим, щоб спляна гілка або дрючок не впали на Вас.

## Послідовність обрізки гілок і сучків із поваленого дерева

малюнок 20



Процес обрізки сучків і гілок з поваленого дерева дуже нагадує процес розкрязування.

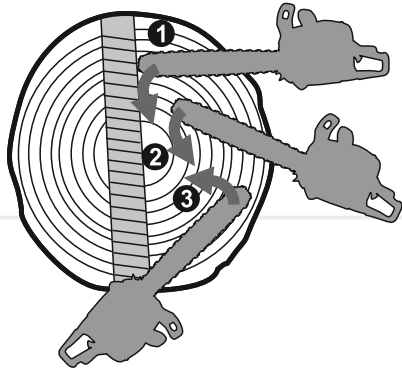
1. Визначте напрям вигину гілки (3), яку Ви плануєте відпилати.
2. Зробіть невеликий надріз зверху (1).
3. Другий надріз зробіть із протилежного боку (2).

**ОБЕРЕЖНО!**

Переконайтеся, що ви не відпилюєте гілку, на яку Ви спираєтесь.  
Переконайтеся, що гілка, яку Ви плануєте відпилати, не перебуває під навантаженням. Гілки, на які спирається дерево, спляйте в останню чергу.

Розпилювання колоди із використанням зубчастого упору бензопили

малюнок 21



Для швидкого та ефективного розпилювання колоди використовуйте зубчастий упор бензопили.

1. Надійно притисніть зубчастий упор бензопили до колоди.
2. Розпиляєте колоду, занурюючи пилку в деревину методом обертання, використовуючи упор як додатковий важіль.



### ОБЕРЕЖНО!

Щоб уникнути отримання травм, будь-які роботи з технічного обслуговування необхідно виконувати лише тоді, коли двигун зупинено та він повністю охолонув. Зніміть ковпачок зі свічки запалювання для запобігання випадкового запуску двигуна.

Бензопили «Vitals Professional» BKZ 4524rm і BKZ 5531rm є надійними виробами, які розроблені з урахуванням усіх сучасних інженерних технологій. Виконуючи всі рекомендації Керівництва з експлуатації, своєчасно здійснюючи технічне обслуговування, Ви забезпечите надійну роботу виробу протягом багатьох років.

Для забезпечення надійної роботи виробу протягом тривалого періоду експлуатації та зберігання, необхідно своєчасно проводити технічне обслуговування.

Використовуйте тільки оригінальні запасні частини ТМ «Vitals». Використання неоригінальних запасних частин може призвести до псування виробу.

#### Передбачені види технічного обслуговування

- контрольний огляд;
- технічне обслуговування.

**Контрольний огляд** необхідно проводити до та після використання бензопили або її транспортування. При контрольному огляді слід перевірити надійність кріплення всіх частин і деталей, відсутність пошкоджень корпусу виробу, шини, ланцюга, елементів управління, мережевого кабелю.

**Технічне обслуговування** бензопили необхідно проводити згідно з регламентом (див. таблицю 1).

таблиця 2

## Регламент технічного обслуговування бензопили

ТИП ОБСЛУГОВУВАННЯ/ РЕКОМЕНДОВАНІ ТЕРМІНИ		Кожен раз	Кожні 25 годин роботи або місяць	Кожні 50 годин роботи або 3 місяці	Кожні 100 годин роботи або 1 рік
Бензопила в цілому	очищення	●			
З'єднання та кріплення	підтяжка	●			
Провідна зірочка	очищення	●			
	перевірка	●			
Шина	очищення	●			
	змащування	●			
	зміна положення			●	
Ланцюг	перевірка	●			
	заточування зубців	за потреби			
	заміна	за потреби			
Канал подачі мастила на корпусі бензопили	очищення	●			
Повітряний фільтр	перевірка	●			
	продувка / промивка*		●		
	заміна*				●
Свічка запалю- вання	перевірка		●		
	регулюван- ня зазору			●	
	заміна				●

таблиця 2 (продовження)

ТИП ОБСЛУГОВУВАННЯ/ РЕКОМЕНДОВАНІ ТЕРМІНИ		Кожен раз	Кожні 25 годин роботи або місяць	Кожні 50 годин роботи або 3 місяці	Кожні 100 годин роботи або 1 рік
Карбюратор	регулювання	при необхідності			
Мастило для змащування ланцюга	перевірка витоку	●			
	заправка	●			
Мастильний бак	промивання		●		
Мастильний фільтр	промивання*		●		
	заміна*				●
Мастило- провід	заміна	раз в 3 роки*			
Паливо	перевірка витоку	●			
	заправка	●			
Паливний бак	промивання		●		
Паливний фільтр	промивання*		●		
	заміна*				●
Паливо- провід	заміна	раз в 3 роки*			
Гальмо ланцюга	перевірка	●			
Аморти- затори	перевірка працездат- ності	●			
Глушник	перевірка	●			
	видалення нагару			●	

\* - при надмірному забрудненні виконувати частіше, заміна проводиться в сервісному центрі.



### Після кожного використання бензопили

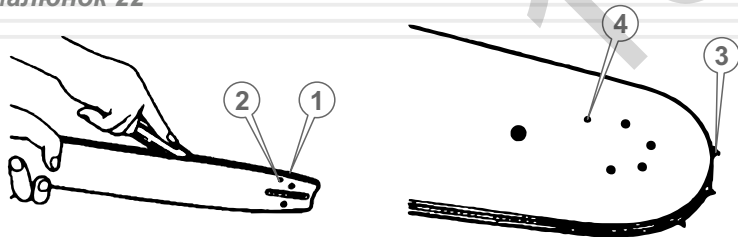
- здійсніть зовнішній огляд на предмет виявлення несправностей і пошкоджень, патьоків палива та мастила, при виявленні – усуньте причини несправностей;
- перевірте та за потреби підтягніть усі кріпильні елементи виробу;
- видаліть із корпусу бензопили, ребер охолодження циліндра двигуна, шини та ланцюга пил, бруд, мастило і тирсу;
- очистити вентиляційні отвори на корпусі;
- перевірте ребра шини на предмет зносу. Якщо є задирки, видаліть їх, використовуючи надфіль;
- очистити і змастити мастилом, призначеним для змащування ланцюга, провідну та ведену зірочки;
- перевірте чистоту повітряного фільтра та, якщо це необхідно, очистити його;
- очистити канал подачі мастила, масляні отвори.

У разі надмірного забруднення частин і деталей бензопили, наприклад - смолою, протріть спеціальним розчином для чищення. Шину та ланцюг обслуговуйте окремо, для чого помістіть їх на 15 хвилин у посудину з розчином для чищення. Після цього шину, а також ланцюг промийте чистою водою та обробіть антикорозійним аерозолем.

Для забезпечення рівномірного зносу верхньої та нижньої сторін шини, перевертайте її через кожні 25 годин роботи виробу.

Найбільший вплив на довговічність і ефективність роботи шини, ланцюга та зірочок бензопили надають три фактори – правильна та своєчасна заточка зубців ланцюга, правильний натяг ланцюга та справна робота механізму змащення ланцюга.

малюнок 22



46

### Обслуговування шини та веденої зірочки

1. Видаліть тирсу та бруд із жолоба шини, масляних отворів і веденої зірочки (див. малюнок 22).
2. Переконайтеся, що масляні отвори прочищені.
3. Змастіть жолоб шини, ведену зірочку та масляні отвори мастилом, призначеним для змащування ланцюга.

### Обслуговування провідної зірочки

1. Видаліть тирсу та бруд із провідної зірочки.
2. Перевірте провідну зірочку на предмет зношеності, наявності вм'ятин і тріщин.
3. За наявності пошкоджень або при надмірному зносі зубців зірочки необхідно замінити провідну зірочку.

#### УВАГА!

Не надягайте новий ланцюг на пошкоджену, зношену провідну зірочку або зношений ланцюг на нову зірочку.

### Обслуговування ланцюга

Ознакою необхідності зміни ланцюга або заточування зубців ланцюга є поява дрібної стружки. Крім цього, робота тупим ланцюгом призводить до надмірного тиску оператора на інструмент і може призвести до заклинювання такого ланцюга в деревині, що різко збільшує вірогідність ламання провідної зірочки та веде до аварійного перегріву бензопили.

Правильну заточку зубців ланцюга можна виконати тільки за допомогою спеціальних шаблонів, а також інструментів, які відповідають даному типу ланцюга та купуються окремо. Опис дій із заточування зубів наводиться в керівництві до заточувального шаблону або в спеціальній літературі.

У процесі роботи ланцюг зношується та розтягується, що своєю чергою призводить до відповідного зносу провідної та веденої зірочок. Установка нового ланцюга на зношені зірочки призводить до того, що через невідповідність кроку відбувається прискорений інтенсивний знос як ланцюга, так і зірочок. Практика показує, що доцільно мати 3–4 ланцюги і послідовно (наприклад – через день або два) міняти їх, щоб відбувався рівномірний знос всієї пильної гарнітури: ланцюгів, шини та зірочок.

47

### Обслуговування повітряного фільтра паперового типу

1. Відкрутіть фіксатор кришки повітряного фільтра.
2. Зніміть кришку повітряного фільтра.
3. Акуратно витягніть паперовий фільтрувальний елемент з посадкового отвору на карбюраторі.
2. Акуратно видаліть пил і бруд з фільтрувального елемента, не пошкодивши його (постукайте по твердій поверхні й продміть повітрям).
3. Зберіть фільтр і встановіть його на штатне місце.



#### ПРИМІТКА!

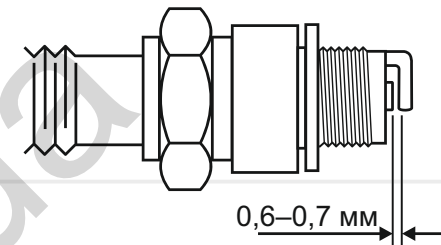
Фільтрувальні елементи необхідно продувати зсередини назовні. Щоб не пошкодити фільтрувальні елементи необхідно продувати їх стисненим повітрям низького тиску (1,5–2 атм.)

### Обслуговування повітряного фільтра з тканини (тільки для моделі BKZ 4020r)

1. Відкрутіть фіксатор кришки повітряного фільтра.
2. Зніміть кришку повітряного фільтра.
3. Вийміть повітряний фільтр, акуратно знявши його зі шпильки.
4. Вийміть з фільтра ущільнювальну прокладку.
5. Акуратно видаліть пил і бруд із фільтрувальних елементів, не пошкодивши їх (постукайте по твердій поверхні та продуйте повітрям фільтрувальні елементи), промийте у воді та ретельно висушіть.
6. Встановіть його на штатне місце.

### Перевірка стану свічки запалювання та її заміна

малюнок 23



#### УВАГА!

Для правильної роботи двигуна на свічці запалювання не повинно бути забруднень, зазор між електродами повинен складати 0,60–0,70 мм.

1. Від'єднайте ковпачок від свічки запалювання.
2. Видаліть бруд зі свічки та ковпачка.
3. Відкрутіть свічковим ключем свічку запалювання, огляньте її. Якщо свічка пошкоджена або зношені електроди, замініть свічку.
4. Використовуючи спеціальний щуп, виміряйте зазор між електродами свічки (якщо необхідно, виставте зазор 0,60–0,70 мм, обережно підгинаючи бічний електрод) (див. малюнок 23).
5. Акуратно закрутіть свічку запалювання.
6. Щільно надіньте ковпачок на свічку запалювання.

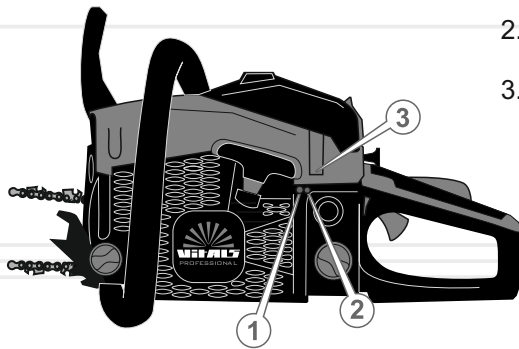
### Регулювання карбюратора

Карбюратор бензопили відрегульований на заводі-виробнику при випробуванні виробу. Таке регулювання карбюратора повинно зберігатися протягом усього періоду обкатки двигуна бензопили (в межах 5 годин роботи). Після обкатки двигуна необхідно провести точне регулювання карбюратора.

**УВАГА!**

Не виключено, що під час першого запуску двигуна бензопили, а також у процесі обкатки двигуна може знадобитися точна настройка карбюратора.

малюнок 24



1. Регулювальний гвинт «L» – подача палива.
2. Регулювальний гвинт «H» – подача повітря.
3. Регулювальний гвинт «T» – регулятор холостого ходу.

1. Зупиніть двигун.
2. Поверніть регулювальні гвинти «L» і «H» по ходу годинникової стрілки до упору. Не докладайте зусиль при обертанні гвинтів.
3. Повільно поверніть регулювальний гвинт «L» проти ходу годинникової стрілки на  $3,3 \pm 0,25$  оберту.
4. Повільно поверніть регулювальний гвинт «H» проти ходу годинникової стрілки на  $4,5 \pm 0,25$  оберту.

**ПРИМІТКА!**

За допомогою регулювальних гвинтів «L» і «H» регулюється оптимальне співвідношення в паливній суміші палива та повітря.

Регулювання гвинтом «L» на занадто збіднену суміш призводить до утрудненого запуску двигуна бензопили та набирання двигуном обертів.

Регулювання гвинтом «H» на занадто збіднену суміш призводить до зниження потужності двигуна бензопили, набирання ним обертів і можливого виходу двигуна з ладу.

Регулювання гвинтами «L» і «H» на занадто збагачену суміш призводить до ускладненого запуску двигуна бензопили та зниження робочих обертів двигуна.

5. Запустіть двигун і прогрійте його протягом 2–5 хвилин.

**ПРИМІТКА!**

Оцініть роботу двигуна. Якщо в карбюратор надходить збагачена суміш, із глушника буде йти рясний дим. Якщо в карбюратор надходить збіднена суміш, двигун буде працювати нестабільно.

6. Відпустіть важіль дроселя. Повільно повертайте регулювальний гвинт «L» по ходу годинникової стрілки, доки двигун не набере максимальні оберти. Ланцюг при цьому буде обертатися.
7. Повільно повертайте регулювальний гвинт «T» проти ходу годинникової стрілки, поки ланцюг не зупиниться (при цьому оберти двигуна будуть поступово зменшуватися). Після того як ланцюг зупиниться, докрутіть гвинт «T» у тому ж напрямку на 2–2,5 оберти, щоб вибрати оптимальні оберти холостого ходу.
8. Щоб надати максимальної потужності двигуну, повільно повертайте регулювальний гвинт «H» проти ходу годинникової стрілки на 1–2 оберти.

**ПРИМІТКА!**

Домогтися потрібно таких обертів, щоб бензопила не глохнула, але ж і ланцюг при цьому не рухався.

9. За допомогою важеля дроселя встановіть максимальні оберти двигуна. Переконайтеся в плавності переходу двигуна від режиму холостого ходу до режиму максимальних обертів.

**УВАГА!**

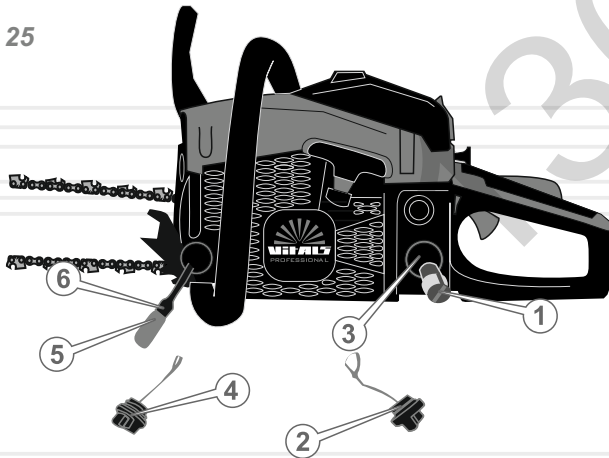
Забороняється встановлювати частоту обертів двигуна, відмінну від зазначеної в пункті 3 даного керівництва, оскільки це призведе до виходу двигуна з ладу.

**ПРИМІТКА!**

Регулювання карбюратора бажано здійснювати в спеціалізованому сервісному центрі або в кваліфікованих фахівців.

**Обслуговування паливного та мастильного фільтрів**

малюнок 25



52

**Обслуговування паливного фільтра**

1. Відкрутіть кришку (2) та обережно вийміть її з паливного бака.
2. Використовуючи дротяну петлю, обережно висуньте паливний фільтр (1) із паливного бака.
3. Акуратно від'єднайте паливний фільтр від паливопроводу (3).
4. Промийте паливний фільтр у бензині за допомогою м'якої щітки.
5. Помийте паливний бак бензином.
6. Під'єднайте паливний фільтр до паливопроводу та акуратно помістіть у паливний бак.
7. Надійно закрутіть кришку паливного бака.

**Обслуговування мастильного фільтра**

1. Відкрутіть кришку (4) та обережно вийміть її з мастильного бака.
2. Використовуючи дротяну петлю, обережно висуньте мастильний фільтр (5) із мастильного бака.
3. Акуратно від'єднайте мастильний фільтр від мастилопроводу (6).
4. Промийте мастильний фільтр у бензині, гасі або уайтспіриті, використовуючи м'яку щітку.
5. Помийте мастильний бак гасом або уайтспіритом.
6. Під'єднайте мастильний фільтр до мастилопроводу та акуратно помістіть у мастильний бак.
7. Надійно закрутіть кришку мастильного бака.

**УВАГА!**

При надмірному забрудненні паливного (мастильного) фільтра, а також при його пошкодженні, необхідно негайно замінити паливний (мастильний) фільтр. Заборонено працювати бензопилою при забрудненому або пошкодженному паливному (мастильному) фільтрі.

53

## ТРАНСПОРТУВАННЯ ТА ЗБЕРІГАННЯ



### ОБЕРЕЖНО!

Не переносьте та не транспортуйте виріб із заведеним двигуном.



### УВАГА!

Зберігати виріб в одному приміщенні з горючими речовинами, кислотами, лугами, мінеральними добривами та іншими агресивними речовинами забороняється.

### Транспортування

Виріб може транспортуватися всіма видами транспорту, які забезпечують збереження виробу, відповідно до загальних правил перевезень.

Під час вантажно-розвантажувальних робіт та транспортування виріб не повинен піддаватися ударам і впливу атмосферних опадів.

Розміщення та кріплення бензопили в транспортних засобах повинні забезпечувати стійке положення виробу та відсутність можливості його переміщення під час транспортування.

При транспортуванні виробу на великі відстані від'єднайте шину та надіньте на неї чохол.

Подбайте про те, щоб не пошкодити бензопилу під час транспортування. Не розміщуйте на виробі важкі предмети.

Переносити виріб необхідно за ручку, шину при цьому направивши назад.

Ніколи не переносьте виріб за шину. При зміні робочого місця зупиніть двигун і встановіть бензопилу на гальмо, щоб не відбулося випадкового запуску двигуна.

При зміні робочого місця зупиніть двигун і встановіть виріб на гальмо.

Допустимі умови транспортування бензопили: температура навколишнього повітря від  $-15^{\circ}\text{C}$  до  $+55^{\circ}\text{C}$ , відносна вологість повітря до 90%.

### Зберігання

Якщо виріб не використовується тривалий час (понад 2 місяці), його необхідно зберігати в приміщенні, яке добре провітрюється, за температурою від  $-15^{\circ}\text{C}$  до  $+55^{\circ}\text{C}$  та відносної вологості не більше 90%, укривши від попадання на виріб пилу, а також дрібного сміття.

Наявність у повітрі парів кислот, лугів та інших агресивних домішок не допускається. Зберігайте бензопилу не досяжними для дітей.

Бензопила перед постановкою на тривале зберігання повинна бути законсервована.

### При підготовці виробу до зберігання

1. Зупиніть двигун.
2. Злийте паливну суміш і мастило з бачків.
3. Видаліть накопичене з часом мастило, бруд і сміття із зовнішньої частини корпусу та шини виробу.
4. Змастіть машинним мастилом всі металеві частини виробу.
5. Затягніть всі болти, гвинти та гайки.
6. Закрийте ланцюг і шину чохлом.
7. Від'єднайте ковпачок від свічки запалювання, видаліть бруд зі свічки та ковпачка. Відкрутіть свічковим ключем свічку запалювання та налейте в робочу камеру циліндру 2 куб.см мастила, призначеного для двотактних двигунів.
8. Кілька разів обережно потягніть на себе рукоятку стартера. Поршнева група двигуна та гільза циліндру будуть змащені мастилом, тим самим захищені від можливої корозії.

### Утилізація

Не викидайте бензопилу в контейнер із побутовими відходами! Бензопила, яка відслужила свій термін використання, а також її оснащення та упаковка повинні здаватися на утилізацію та перероблення.

Інформацію про утилізацію Ви можете отримати в місцевій адміністрації.



## МОЖЛИВІ НЕСПРАВНОСТІ ТА ШЛЯХИ ЇХ УСУНЕННЯ

таблиця 3

ОПИС ЗБОЮ	Можлива причина	Шляхи усунення
Двигун не запускається	Відсутнє паливо в паливному бачку	Заправте паливо в паливний бачок
	Забруднене паливо, наявність води в паливній суміші	Замініть паливо
	Забруднена, залита паливом або несправна свічка запалювання	Очистить, висушіть або замініть свічку
	Паливо не надходить до карбюратора	Зверніться до сервісного центру
	Залита невідповідна вимогам керівництва паливна суміш	Замініть паливну суміш
	Вимикач запалювання в положенні «СТОП» (вимкнено)	Увімкніть запалювання
	Не відрегульований карбюратор	Відрегулюйте
	Забруднений/зношений паливний фільтр	Почистіть/замініть
	Повітряна заслінка карбюратора знаходиться в неправильному положенні	Встановіть повітряну заслінку в правильне положення згідно п.5.2. даного керівництва
Двигун вийшов з ладу	Зверніться до сервісного центру	
Недостатня потужність	Не відрегульований карбюратор	Відрегулюйте

таблиця 3 (продовження)

ОПИС ЗБОЮ	Можлива причина	Шляхи усунення
Недостатня потужність	Забруднене паливо	Замініть паливо
	Забруднений повітряний фільтр	Очистить повітряний фільтр
	Свічка запалювання відпрацювала свій ресурс	Замініть свічку запалювання
	Залита невідповідна вимогам керівництва паливна суміш	Замініть паливну суміш
	Закрита повітряна заслінка карбюратора	Відкрийте повітряну заслінку
Ланцюг не рухається	Увімкнене гальмо ланцюга	Вимкніть
	Ланцюг дуже сильно натягнутий	Послабте натяг ланцюга
	Ланцюг заклинило	З'ясуйте причину, усуньте недолік
	Шина зношена	Замініть
	Відцентрове зчеплення вийшло з ладу	Зверніться до сервісного центру
	Несправне гальмо ланцюга	Зверніться до сервісного центру
	Зношена провідна зірочка	Замініть

таблиця 3 (продовження)

ОПИС ЗБОЮ	Можлива причина	Шляхи усунення
Немає подачі мастила на шину та ланцюг	Відсутнє мастило в мастильному бачку	Залейте мастило в мастильний бачок
	Забруднений мастильний канал	Прочистить
	Не відрегульована подача мастила	Відрегулюйте
	Забруднені отвори на шині	Прочистить
	Забруднений/зношений мастильний фільтр	Прочистить/замініть
	Мастилонасос вийшов із ладу	Зверніться до сервісного центру
Ланцюг нагрівається	Ланцюг дуже сильно натягнутий	Послабте натяг ланцюга
	Ланцюг ослаблений	Натягніть ланцюг
	Ланцюг зношений	Замініть
	Шина зношена	Замініть
	Залите невідповідне вимогам керівництва мастило	Замініть
	Відсутня подача мастила	Перевірте наявність мастила в мастильному баку, долийте до норми
	Немає подачі мастила (мастильний насос вийшов із ладу)	Зверніться до сервісного центру
	Немає подачі мастила (забруднений мастилопровід або мастильний фільтр)	Прочистить

таблиця 3 (продовження)

ОПИС ЗБОЮ	Можлива причина	Шляхи усунення
Низька ефективність роботи виробу	Ослаблений натяг ланцюга	Відрегулюйте
	Ланцюг надітий на шину у зворотному напрямку	Перевірте правильність установки ланцюга
	Ланцюг затуплений	Заточить ланцюг або замініть
Підвищена вібрація	Ослаблене кріплення шини	Підтягніть кріплення шини
	Зношені амортизатори	Зверніться до сервісного центру
	Не відрегульований карбюратор	Відрегулюйте

таблиця 4

ПОЗНАЧКА	Пояснення
см <sup>3</sup> (CC)	Сантиметри кубічні
кc(hp)	Кінські сили
об/хв(rpm)	Кількість обертів за хвилину
мл(ml)	Мілілітри
кг(kg)	Кілограм
мм(mm)	Міліметр

таблиця 5

НАПИС	Пояснення
Displacment	Робочий об'єм циліндра
Power	Потужність
Maximum speed	Максимальна частота обертів
Fuel tank	Об'єм паливного бака
Oil tank	Об'єм масляного бака
Bar lenght	Довжина шини
Pitch of chain	Крок ланцюга
Dimensions	Розміри пакування



130.com.ua