



ТЕЛЕФОНИ

0 (800) 800 130  
(050) 462 0 130  
(063) 462 0 130  
(067) 462 0 130

130  
COM.UA

Інтернет-магазин  
автотоварів



SKYPE

km-130

**АВТОМАГНІТОЛИ** — Магнітоли • Медіа-ресівери та станції • Штатні магнітоли • CD/DVD чейнджери • FM-модулятори/USB адаптери • Flash пам'ять • Перехідні рамки та роз'єми • Антени • Аксесуари |  
**АВТОЗВУК** — Акустика • Підсилювачі • Сабвуфери • Процесори • Кросовери • Навушники • Аксесуари | **БОРТОВІ КОМП'ЮТЕРИ** — Універсальні комп'ютери • Модельні комп'ютери • Аксесуари |  
**GPS НАВІГАТОРИ** — Портативні GPS • Вмонтовані GPS • GPS модулі • GPS трекери • Антени для GPS навігаторів • Аксесуари | **ВІДЕОПРИСТРОЇ** — Відеореєстратори • Телевізори та монітори • Автомобільні ТВ тюнери • Камери • Відеомодулі • Транскодери • Автомобільні ТВ антени • Аксесуари | **ОХОРОННІ СИСТЕМИ** — Автосигналізація • Мотосигналізація • Механічні блокувальники • Імобілайзери • Датчики • Аксесуари | **ОПТИКА ТА СВІТЛО** — Ксенон • Біксенон • Лампи • Світлодіоди • Стробоскопи • Оптика і фари • Омивачі фар • Датчики світла, дощу • Аксесуари |  
**ПАРКТРОНІКИ ТА ДЗЕРКАЛА** — Задні парктроніки • Передні парктроніки • Комбіновані парктроніки • Дзеркала заднього виду • Аксесуари | **ПІДГРІВ ТА ОХОЛОДЖЕННЯ** — Підігрів сидінь • Підігрів дзеркал • Підігрів двірників • Підігрів двигунів • Автоохолодильники • Автокондиціонери • Аксесуари | **ТЮНІНГ** — Віброізоляція • Шумоізоляція • Тонувальна плівка • Аксесуари |  
**АВТОАКСЕСУАРИ** — Радар-детектори • Гучний зв'язок, Bluetooth • Склопідіймачі • Компресори • Звукові сигнали, СГП • Вимірювальні прилади • Автопилососи • Автокрісла • Різне |  
**МОНТАЖНЕ ОБЛАДНАННЯ** — Інсталяційні комплекти • Оббивні матеріали • Декоративні решітки • Фазоінвертори • Кабель та провід • Інструменти • Різне | **ЖИВЛЕННЯ** — Акумулятори • Перетворювачі • Пуско-заряджувальні пристрої • Конденсатори • Аксесуари | **МОРСЬКА ЕЛЕКТРОНІКА ТА ЗВУК** — Морські магнітоли • Морська акустика • Морські сабвуфери • Морські підсилювачі • Аксесуари | **АВТОХІМІЯ ТА КОСМЕТИКА** — Присадки • Рідини омивача • Засоби по догляду • Поліролі • Ароматизатори • Клеї та герметики | **РІДИНИ ТА МАСЛА** — Моторні масла • Трансмісійні масла • Гальмівні рідини • Антифризи • Технічні змазки



У магазині «130» ви можете знайти та купити у Києві з доставкою по місту та Україні практично все для вашого автомобіля. Наші досвідчені консультанти нададуть вам вичерпну інформацію та допоможуть підібрати саме те, що ви шукаєте. Чекаємо вас за адресою

<https://130.com.ua>

# GRÜNHHELM

G A R D E N T O O L S

Керівництво з експлуатації для  
**GS52-18 professional**  
**GRUNHELM**



## **УВАГА!!!**

*Перед використанням ланцюгової пили, будь-ласка уважно прочитайте керівництво з експлуатації та зрозумійте написане в ній. Тримайте інструкцію поруч, щоб при першій необхідності звернутись до неї.*

## СИМВОЛИ БЕЗПЕКИ ТА ЗАСТЕРЕЖЛИВІ ЗНАКИ



Прочитайте інструкцію по експлуатації перед початком роботи з пилою



Оберігайте голову, очі та вуха



Підчас пиляння тримайте пилу обома руками



Обережно! Загроза зворотного удару



Прочитайте, та виконуйте всі попередження наведені в інструкції.



011

Товар групи бензоінструмент. Виробник: : Жежианг Оулиген Тулс Ко ЛТД. №29 Жифу Роад Хардвеа саенс енд Техноложи Индастриал зоне, Йонканг, Жежианг, Китай. Постачальник ПП «Будпостач», Київ, вул. Магнітогорська, 1оф.208, сертифіковано в Україні. Інформацію, щодо призначення товару дивіться в інструкції. Дата виготовлення: 2016 рік. Зберігати в сухому місці при температурі: -10 +40 С. Правила користування та гарантійний термін дивитися в інструкції до товару. Термін придатності необмежений. Не містить шкідливих речовин

## Для безпечного користування

1. Ніколи не користуйтеся пилою, якщо Ви втомлені, хворі, погано себе почуваєте або знаходитесь під дією медикаментів, які мають снодійливу дію, або якщо Ви знаходитесь під дією алкоголю чи наркотичних речовин.
2. Завжди вдягайте захисний одяг, взуття, засоби для захисту очей, вух, голови.
3. Будьте обережні, коли заправляете пилу палим. Переконайтесь, що на відстані не менш ніж 3 м відсутні плями від палива. Не заправляйте пилу, якщо поруч наявні будь-які джерела вогню або іскор (паління, відкритий вогонь або ведуться роботи, які можуть викликати іскріння).
4. Не дозволяйте стороннім особам знаходитись біля ланцюгової пили під час запуску двигуна або пиляння. Діти, тварини або сторонні особи повинні знаходитися на відстані не менш ніж 10 м під час запуску або пиляння.
5. Ніколи не запускайте пилу доти, поки не очистите робочій простір для безперешкодного переміщення та простір для падаючих дерев.
6. Коли двигун працює, завжди міцно тримайте пилу обома руками. Рукоятку пили необхідно міцно охопити пальцями з обох сторін.
7. Тримайте пилу так, щоб вона не була направлена та не могла попасти на будь-яку частину тіла.
8. Перед запуском, переконайтесь, що ланцюг ні до чого не торкається.
9. Пам'ятайте: переносити пилу дозволяється, тільки, з вимкненим двигуном, шиною та ланцюгом направленими догори, глушником направленим в сторону від тіла.
10. Перевіряйте ланцюг перед кожним використанням: гостроту, натяг та на наявність пошкоджень. Ніколи не працюйте пилою, якщо були виявлені будь-які недоліки або пила невідрегульована чи неповністю зібрана.
11. Сервісні центри по обслуговуванню даного обладнання наведені в гарантійному талоні. Всі інші сервісні центри не мають відповідного статусу, відповідної кваліфікації працівників та оригінальних запасних частин, що повинні бути використані, саме для даної пили.
12. Завжди вимикайте двигун для проведення будь-яких налаштувань пили.
13. Будьте особливо обережними, коли працюєте з деревиною малих розмірів, тому що деревина може відскочити в ваш бік, або після перепилювання позбавити вас рівноваги.

14. Коли спилюєте сучки, ланцюг пили сильно натягується і це може призвести до ривків при пилянні.
15. Ніколи не працюйте під час сильного вітру, в погану погоду, при поганому освітленні, дуже високій або занадто низькій температурі. Завжди оглядайте дерево на наявність сухих гілок, які під час пиляння можуть впасти на працюючого.
16. Рукоятки пили повинні бути сухими, чистими та без залишків паливної суміші або ланцюгової оливи.
17. Працювати пилою дозволяється, тільки в приміщеннях, що добре провітрюються. Ніколи не запускайте пилу і не працюйте в закритому приміщенні. Вихлопні гази містять чадний газ, який дуже шкідливий для людини.
18. Не спилюйте великі гілки з дерева, якщо не маєте необхідних навиків.
19. Захист проти зворотного удару. Зворотній удар це рух шини нагору, який трапляється коли передній край шини торкається будь-якого об'єкту. Зворотній удар призводить до небезпечної втрати контролю за пилою.
20. При транспортуванні пили одягайте на шину захисний кожух.

## **ЗАХИСТ КОРИСТУВАЧА ВІД ЗВОРОТНЬОГО УДАРУ**

### **Увага!**

Зворотній удар трапляється коли передній край шини торкається будь-якого об'єкту або при завершенні пропили чи при затисканні шини в деревині. Торкання кінцем шини, в деяких випадках, може призвести до дуже швидкої зворотної реакції, підкидання шини вгору та назад на користувача. Затискання ланцюга, зверху шини, може привести до сильного поштовху шини в бік користувача. Будь яка з цих реакцій може привести до втрати контролю за пилою, результатом чого можуть бути небезпечні ураження користувача. Не використовуйте додаткових пристроїв для пили крім передбачених інструкцією.

- 1) Розуміючи основу та суть поняття зворотній удар ви повинні зменшити та уникати ефекту несподіванки. Наслідки ефекту несподіванки можуть привести до нещасних випадків.
- 2) Міцно тримайте пилу обома руками, праву руку тримайте на задній рукоятці, а ліву на передній. Охоплюйте рукоятку пальцями з обох сторін. Тримаючи таким чином пилу Ви, максимально, уникнете наслідків зворотного удару та допоможе утримати контроль над пилою.
- 3) Переконайтесь що місце, де Ви збираєтесь працювати вільне від сторонніх предметів. Не дозволяйте кінцю шини торкатися

гілок або інших предметів.

- 4) Процес розпилювання повинен відбуватися на високій швидкості двигуна.
- 5) Забороняється пиляти на висоті вищою ніж плече оператора.
- 6) Слід своєчасно загострювати ланцюг.
- 7) Дозволяється використовувати шину та ланцюг, тільки, які рекомендовані виробником.

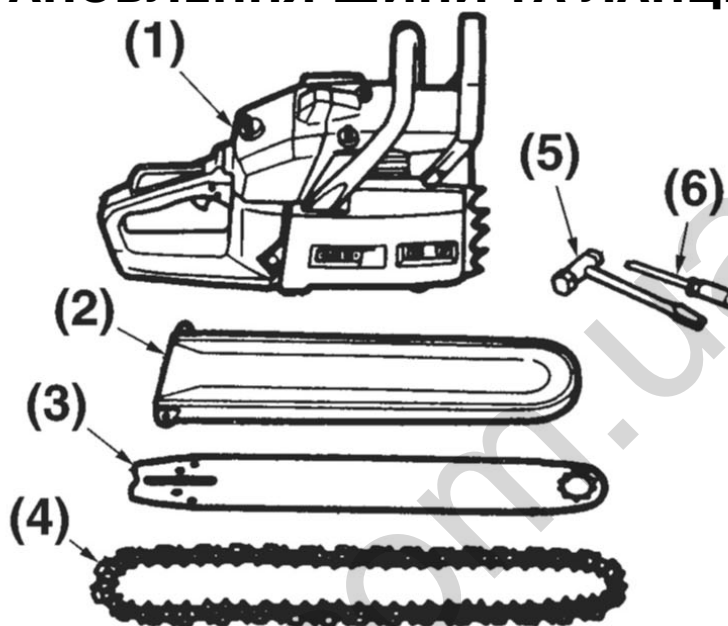
## Пояснення символів на бензопилі

Місце для заправки паливної сумішшю	
	<b>Знаходження:</b> кришка бака
Місце для наливу ланцюгової оливи	
	<b>Знаходження:</b> кришка бака для ланцюгової оливи
Переведення вимикача в положення «О» негайно зупинить двигун	
	<b>Знаходження:</b> Поруч із задньою рукояткою
Запуск двигуна. Якщо ви потягнете важіль на себе (справа від задньої рукоятки) до певного положення стрілки, Ви можете відрегулювати потрібний режим старту:	
	В полені показано стрілкою можна встановити режим запуску : Перша позиція – старт гарячого двигуна Друга позиція – старт холодного двигуна <b>Знаходження:</b> Праворуч зверху від кришки повітряного фільтра
<b>H</b> <b>L</b> <b>T</b>	Відмітка «H» відповідає високій швидкості Відмітка «L» відповідає невеликій швидкості Відмітка «T» для налагодження холостого ходу <b>Знаходження:</b> зліва від задньої рукоятки
Відображує напрям активації гальма ланцюга	
	Біла стрілка - вимкнення Чорна стрілка - ввімкнення <b>Знаходження:</b> на кришці



При повороті шток викруткою в напрямок стрілки вказує на положення "MAX" на ланцюг буде подаватися більша кількості масла; при його повороті в напрямку до положення "MIN", буде подаватися менше кількості масла. **Місце знаходження** : Дно силового вузла.

## ВСТАНОВЛЕННЯ ШИНИ ТА ЛАНЦЮГА



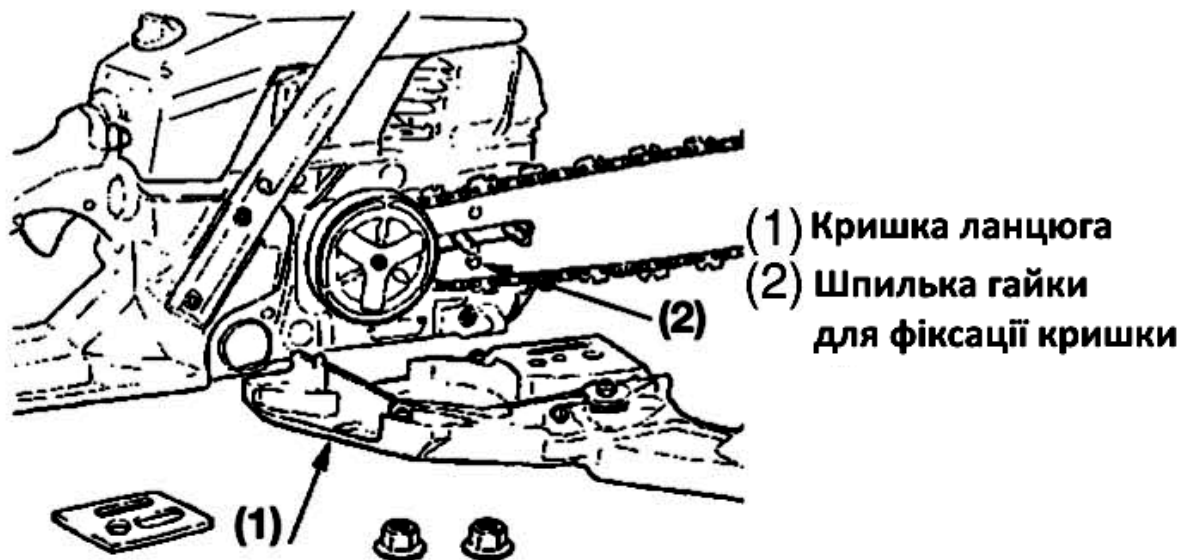
- (1) Двигун
- (2) Кожух шини
- (3) Шина
- (4) Ланцюг
- (5) Накидний ключ
- (6) Викрутка для регулювання карбюратора


Відкрийте коробку та встановіть шину та ланцюг на блок двигуна, як наведено далі:

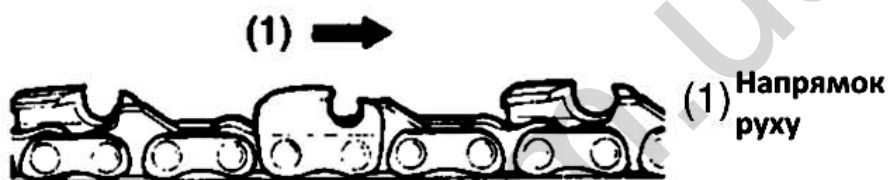


Зубці ланцюга дуже гострі. Використовуйте захисні рукавиці для безпеки.

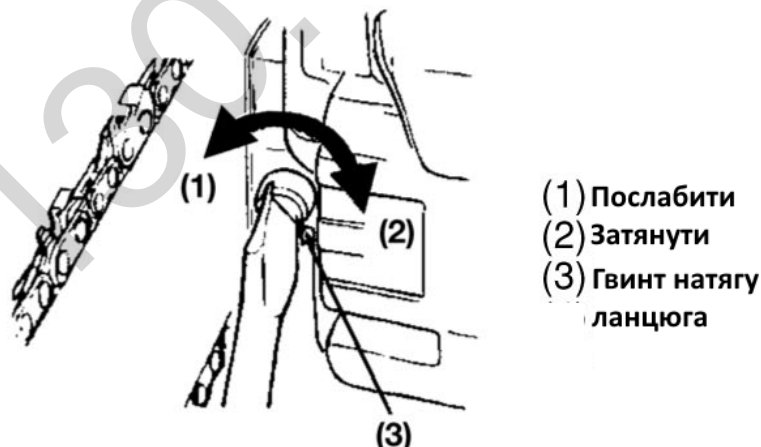
1. Потягніть захист до передньої рукоятки та переконайтеся, що гальма ланцюга не ввімкнені
2. Відкрутіть гайки та зніміть кришку
3. Встановіть шину. Протягніть ланцюг, спочатку навколо ведучої зірочки, а потім навколо шини. Відрегулюйте натяг ланцюга.



 Зверніть увагу на правильне встановлення ланцюга, напрямку руху



4. Одягніть кришку на блок двигуна та надійно закріпіть.
5. Тримавши шину за кінчик відрегулюйте натяг ланцюга за допомогою гвинта. Обертайте гвинт до тих пір поки ланцюг не увійде в направляючу на шині.



6. Затягніть гайки тримаючи пилу за шину. Зусилля затягування 12-15 Нм. Після цього, обертаючи ланцюг рукою переконайтесь, що він рухається без ривків та правильно натягнутий. Якщо потрібно, відрегулюйте знову.
7. Натяг ланцюга



Новий ланцюг розтягується. Перевіряйте та натягуйте ланцюг регулярно, погано натягнутий ланцюг буде спадати з шини, що може призвести до швидкого зношення, як власне ланцюга так і шини.



## ПАЛЬНЕ ТА ЛАНЦЮГОВА ОЛИВА



**УВАГА!!!**

**Бензин легкозаймиста речовина. Не паліть, уникайте місць де є відкритий вогонь при заправці пили. Перед запуском пили переконайтесь, що на відстані не менше ніж 3 м немає пролитого пального або легкозаймистих речовин.**



- Двигун змащується спеціальною оливою для двохтактних бензинових двигунів. Використовуйте, тільки, оливу для двохтактних бензинових двигунів з повітряним охолодженням.
- Не використовуйте оливу для двохтактних двигунів з водяним охолодженням.

**Рекомендується паливна суміш у співвідношенні 50 частин бензину до 1 частини мастила 50:1**



- Двигун розроблений для роботи на не етилованому бензині.
- Переконайтесь, що використовуєте бензин з октановим числом не нижче 89RON(США/Канада:87AL). На ринку України це пальне заміщає А92.
- Використання бензину з іншим октановим числом є дуже небезпечним і може призвести до підвищення температури двигуна, що може спричинити розширення поршня і, як наслідок, виходу з ладу двигуна.
- Використання не етилованого бензину рекомендується для зменшення забруднення повітря та навколишнього середовища.
- Використання чистого бензину або оливи нанесе шкоду поршневім кільцям, паливо проводу та паливному баку.

## ЯК ГОТУВАТИ ПАЛИВНУ СУМІШ

### ПРАВИЛЬНЕ ЗМІШУВАННЯ

Виміряйте кількість бензину та оливи для змішування

1. Налийте невелику кількість бензину в чистий резервуар для паливної суміші.
2. Налийте оливу та добре перемішайте.
3. Долийте бензин та знову перемішайте, протягом не менше ніж одна хвилина. Переконайтеся, що вам вдалося отримати однорідну суміш. Якщо олива погано розчинилася, це може призвести до пошкодження двигуна.
4. Рекомендується позначити резервуар з сумішшю для запобігання змішування оливи з паливною сумішшю.
5. Позначайте всі резервуари для їх легкої ідентифікації.

### ЗАПРАВКА

1. Відкритіть та підніміть кришку паливного бака. Залиште кришку на чистому місці.
2. Налийте в бак паливну суміш на 80% від повного об'єму.
3. Зупиніть двигун перед заправкою. Час від часу перемішуйте паливну суміш в резервуарі.



### ПОПЕРЕДЖЕННЯ

1. Заправлення чистим бензином (без додавання мастила) може призвести до скорочення строку служби внутрішніх частин двигуна.
2. Використання бензоспирту, керосину – може призвести до пошкодження гумових та пластикових частин, а також зашкодити змащенню двигуна
3. Використання оливи для 4-тактних двигунів може призвести до виходу з ладу свічки запалювання, блокування вихлопної системи та заліпання поршня.
4. Не використовуйте паливну суміш, яка була змішана більше ніж місяць назад.
5. Якщо залишаєте пилу на довгий період, злийте залишки палива. Змастіть двигун та карбюратор композитною змазкою.

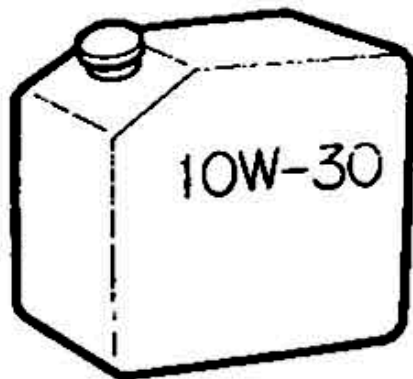



### ПОПЕРЕДЖЕННЯ

**Гаранті не покриває звичайний знос, а також внесення в виріб змін, які впливають на його роботу. Гарантія втрачає силу також в випадках не дотримання інструкції по змішувані палива і т.п., приведених в даному керівництві.**


### ОЛИВА ДЛЯ ЗМАЩЕННЯ ЛАНЦЮГА

Використовуйте моторну оливу SAE 10W30 протягом всього року, або SAE30-40 влітку та SAE 20 взимку.



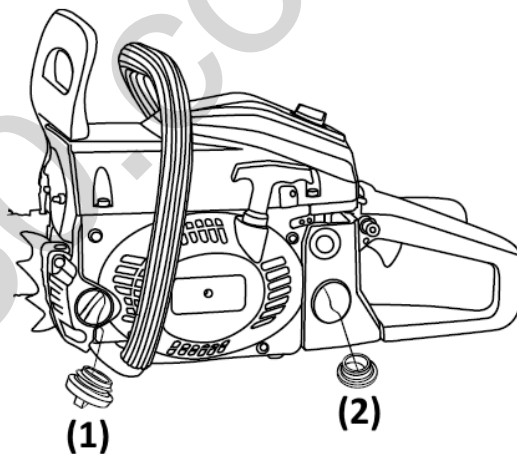
 Не використовуйте спрацьовану або забруднену оливу, це завдасть шкоду змащувальному насосу.

## ДВИГУН

 Дуже небезпечно запускати пилу зі зламаними або відсутніми частинами. Перед запуском перевірте, що шина та ланцюг правильно встановлені

### • ЗАПУСК ДВИГУНА

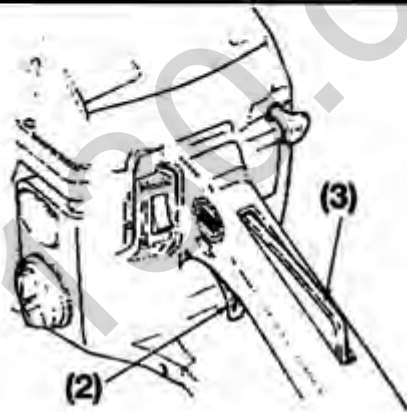
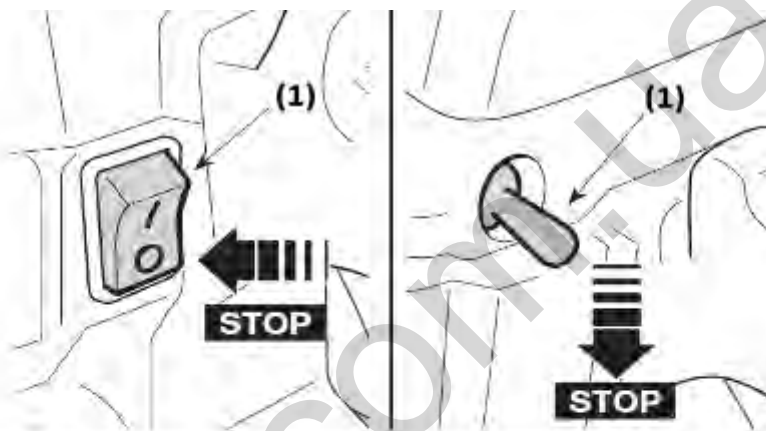
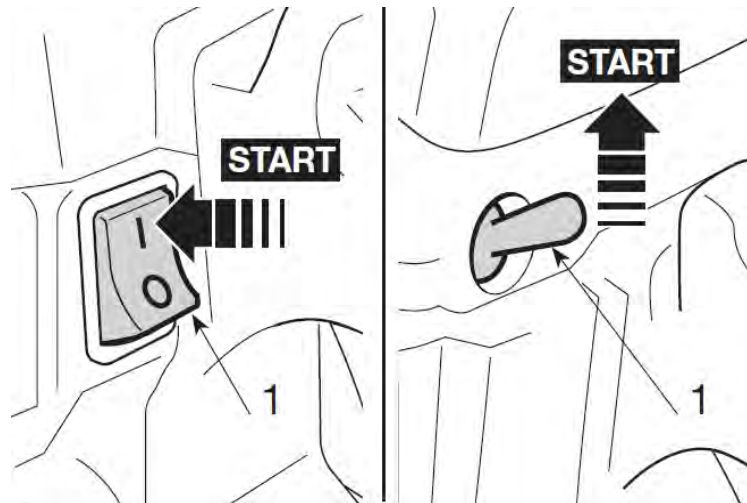
1. Заправте пилу паливною сумішшю та залийте ланцюгову оливу



(1) Ланцюгова олива (2) паливо

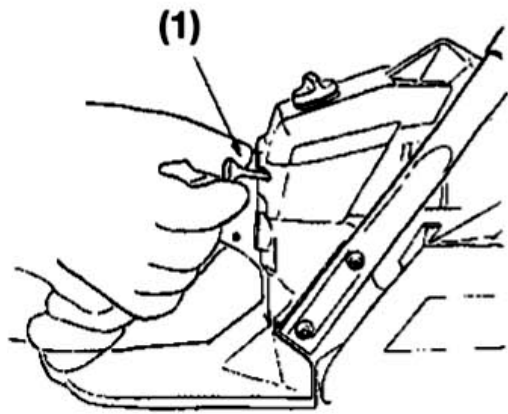
2.

2. Переведіть вимикач в позицію «START»



- (1) Вимикач
- (2) Важіль дросельної заслінки
- (3) Блокування дросельної заслінки

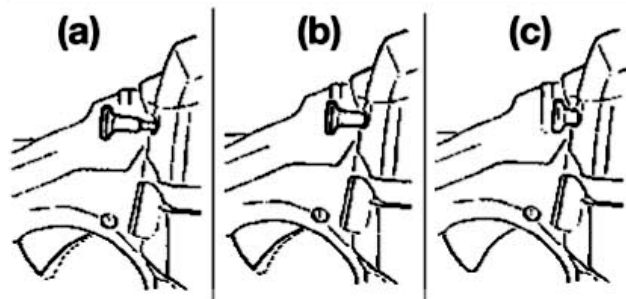
3. Потягніть важіль (1) до себе, до другої позиції. Заслінка буде закрыта та рукоятка дросельної заслінки буде налаштована в положення старт.



(1) **Важіль дросельної заслінки**

(a) **при холодному двигуні**

(b) **при прогрітому двигуні**



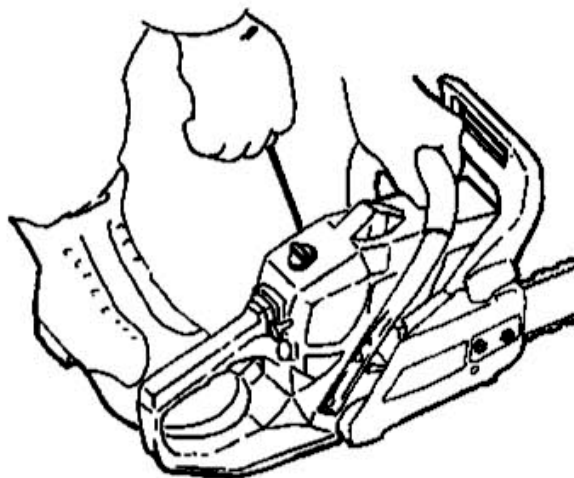
(c) **після запуску двигуна**

**⚠ УВАГА!** Якщо пила перезапускається зразу після зупинки, переставте важіль в перше положення (заслінка відкрита та дросельна заслінка буде налаштована в положення старту).

**⚠ УВАГА!** Як важіль був витягнутий, а повітряна заслінка не повернеться навіть якщо ви натиснете на неї. Для повернення важелю повітряної заслінки в робоче положення натисніть дросельну заслінку (акселератор).

4. **В моделях, в яких він встановлений**, натисніть на кнопку управління заправним пристроєм (primer) 3-4 рази, для полегшення подачі палива до карбюратору.

5. Поставте пилу на землю та енергійно потягніть за рукоятку заводного механізму.




**⚠ Попередження!!!** Не запускайте двигун, якщо тримаєте пилу однією рукою. Заведена пила може нанести пошкодження операторові. Це дуже небезпечно.

6. Коли пила заведена поверніть важіль в перше положення і потім потягніть за рукоятку заводного механізму.

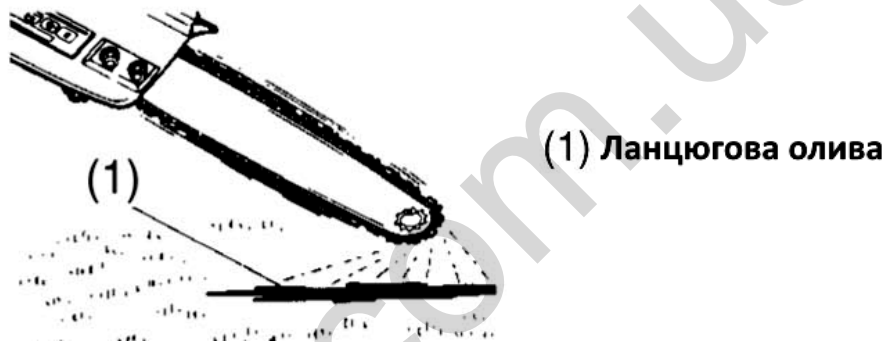
7. Дозвольте двигуну нагрітись, повільно натискаючи на важіль дросельної заслінки.

 **Попередження!!! Тримайтеся на відстані від ланцюга, так як він почне обертатися під час запуску двигуна .**

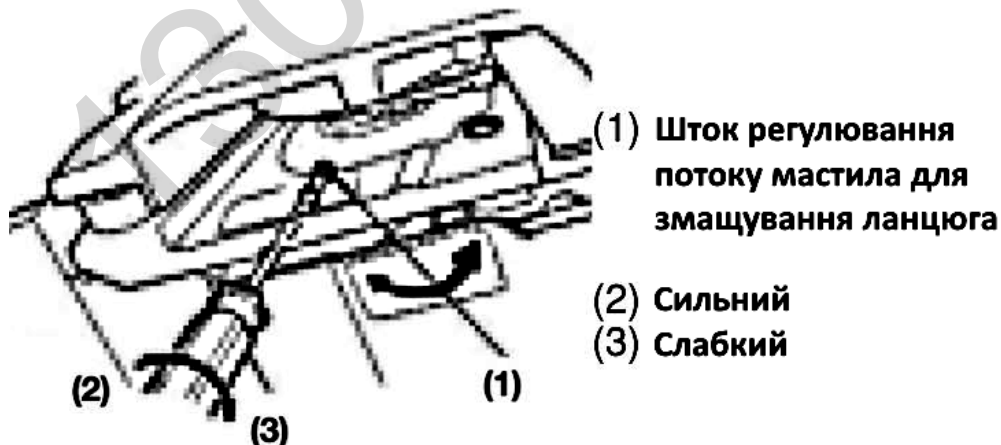
### • ПЕРЕВІРКА ПОДАЧІ ОЛИВИ


 Переконайтесь в правильному встановленні шини та ланцюга, перед перевіркою подачі оливи. Якщо встановлення невірне, це може призвести до пошкодження обертових деталей.

Після запуску двигуна, при обертанні ланцюга на середній швидкості ви повинні побачити як краплини оливи злітають з ланцюга, як показано на малюнку.

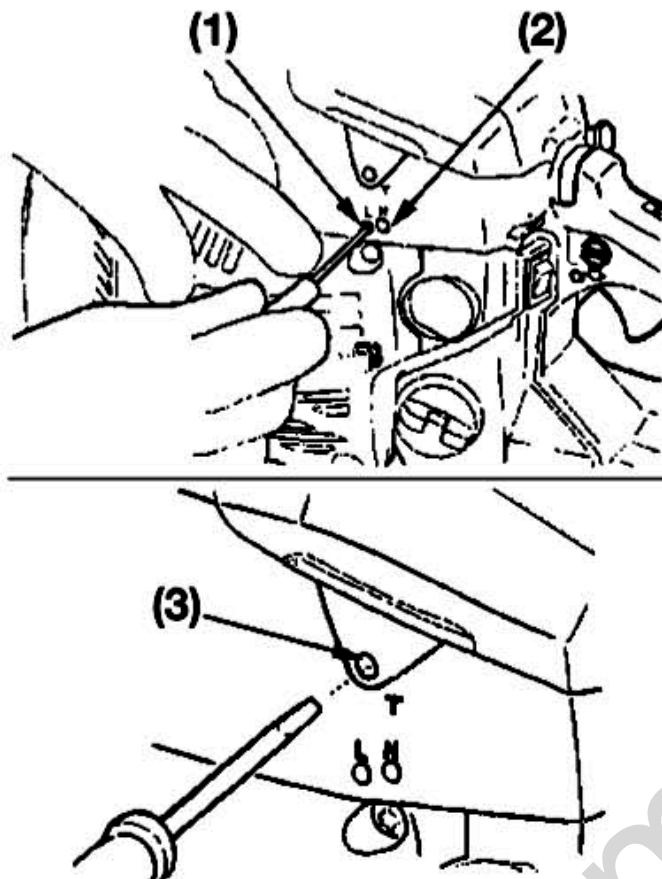


Потік мастила для змащування ланцюга можна змінити в отворі, розміщеному внизу зі сторони механізму зчеплення. Відрегулюйте потік.



 **Попередження!!!** Бак з мастилом для змащення ланцюга може повістю спорожніти після закінчення пального в паливному баку. Не забувайте наливати мастило в бак кожного разу коли заправляєте пилу палимим.


## • НАЛАШТУВАННЯ КАРБЮРАТОРА



- (1) Голка "L"
- (2) Голка "H"
- (3) Гвинт холостого ходу

Карбюратор пили має заводські налаштування, але іноді можуть знадобитися інші налаштування в залежності від умов експлуатації. Перед початком регулювання переконайтесь в чистоті паливного та повітряного фільтра, та свіжості паливної суміші.

Порядок регулювання

 Регулювання проводиться при встановлених шині та ланцюзі

1. Зупиніть двигун та повертайте гвинти з відмітками «H» та «L» до тих пір, доки вони обертаються. Не докладайте значних зусиль! Потім налаштуйте карбюратор:

Гвинт H:  $\frac{3}{4}$  оберти  $\pm \frac{3}{8}$

Гвинт L:  $1 \frac{1}{2}$  оберти  $\pm \frac{1}{4}$

2. Запустіть двигун та дозвольте йому прогрітись при відкритій на половину дросельній заслінці.

3. Повільно повертайте гвинт L за годинниковою стрілкою поки не знайдете положення де швидкість холостого ходу максимальна і потім поверніть на  $\frac{1}{4}$  оберти проти годинникової стрілки.

4. Обертайте гвинт «T» проти годинникової стрілки поки ланцюг не зупиниться. Якщо швидкість холостого ходу дуже низька, обертайте гвинт за годинниковою стрілкою.

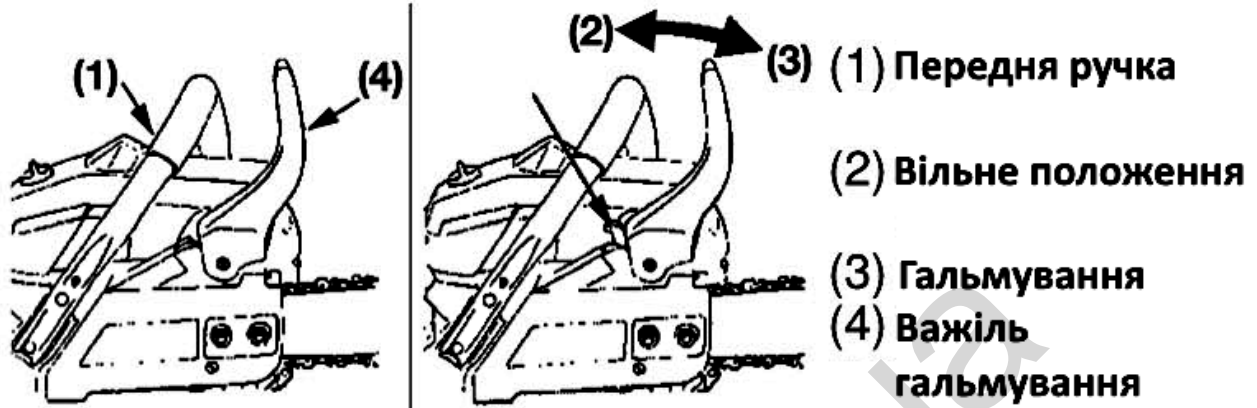
5. Зробіть пробний зріз та за допомогою гвинта «H» налаштуйте найліпшу потужність зрізу, але не максимальну швидкість.

## • ГАЛЬМО ЛАНЦЮГА

Пила обладнана автоматичним гальмом ланцюга для зупинки ланцюга при зворотному ударі під час різання. Гальмо автоматично активується під дією інерції.

Гальмом можна керувати вручну, для вмикання потрібно захисну рукоятку повернути у напрямі до шини.

Для вимкнення, потягніть захисну рукоятку до себе. Вимкнення супроводжується звуком.

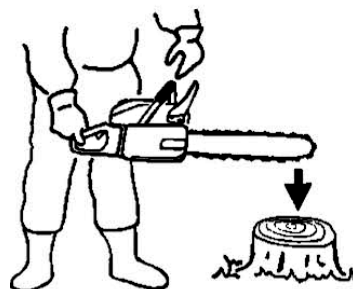


**УВАГА!!!** Переконайтеся у тому, що інерційне гальмо правильно працює.

### Перевірка:

1. Зупиніть двигун
2. Тримавши пилу горизонтально обома руками, відпустіть захисну рукоятку. Коли кінець шини вдарить по деревині інерційне гальмо повинно спрацювати. Робота ланцюга залежить від довжини шини.

У випадку, якщо гальмо не спрацьовує зверніться в сервісний центр.



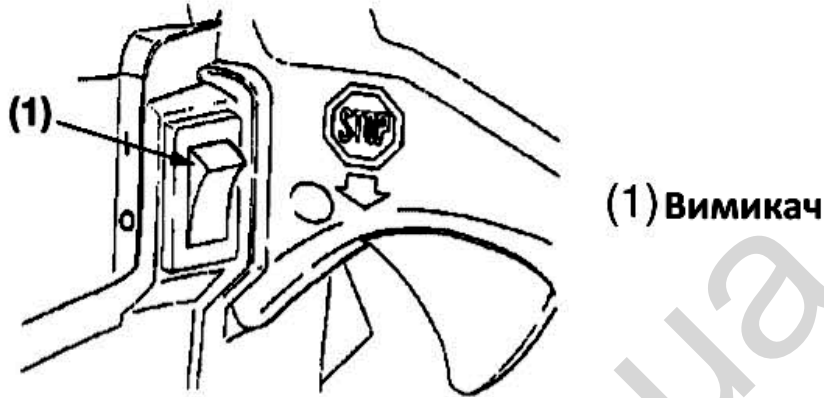
Якщо ви працюєте пилою при ввімкненому гальмі це призведе до перегріву пили та виходу з ладу.



Якщо під час роботи спрацювало інерційне гальмо негайно відпустіть важіль дросельної заслінки та зупиніть двигун.

## • ЗУПИНКА ДВИГУНА

1. Відпустіть важіль дросельної заслінки та дозвольте двигуну працювати на холостому ході декілька хвилин.
2. Переведіть перемикач в положення «О» (Вимкнено)



## ПИЛЯННЯ

- Перед продовженням роботи прочитайте розділ "Для вашої безпеки". Рекомендується тренуватися спочатку зі стволами невеликих розмірів. Це також дозволить вам ближче ознайомитися з бензопилою.
- Завжди дотримуйтесь правил техніки безпеки. Бензопилою необхідно користуватися тільки для пиляння дерева. Забороняється пиляти інші матеріали. Вібрація і віддача володіють іншими характеристиками, що не дозволить дотримуватися вимогам безпеки.
- Немає необхідності в прикладанні зусилля під час пиляння. Якщо двигун обертається на максимальних обертах, виявляйте лише тільки невеликий натиск.
- Якщо ланцюг застряг в розпилі не намагайтеся звільнити його із зусиллям, а скористайтеся клином або важелем.



## ЗВЕРНІТЬ УВАГУ НА ВІДДАЧУ

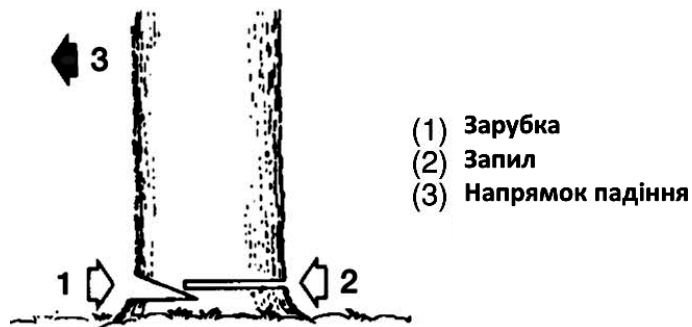


- Ця бензопила обладнана гальмом, яке, якщо справно працює, зупинить ланцюг у разі віддачі. Перевірте справність гальма перед початком роботи, включивши максимальні оберти двигуна на 1-2 секунди, після чого перемістивши вперед передню ручку гальма. Коли двигун працює на повних обертах, ланцюг повинна негайно зупинитися. Якщо вона зупиняється з затримкою, або взагалі не зупиняється, необхідно замінити стрічку гальма і барабан зчеплення
- Кожен раз, перед використанням, важливо перевіряти справну роботу гальма ланцюга і хорошу заточку ланцюга для зберігання рівня безпеки бензопили в плані віддачі. Видалення запобіжних пристроїв, не правильне обслуговування або неправильна установка шини або ланцюга на місце, можуть збільшити небезпеку серйозних особистих травм, викликаних віддачею.



### ● ВАЛКА ДЕРЕВА

1. Визначте напрямок падіння дерева, враховуючи вітер, нахил дерева, розташування найважчих гілок, зручність роботи після валки і т.д.
  2. Звільніть ділянку навколо дерева, займіть стійке положення і забезпечте собі шлях відходу.
  3. Виконайте зарубку розміром в одну третину діаметра стовбура з боку валки.
  4. Пиляйте дерево з іншого боку, трохи вище нижнього зрізу зарубки.
- Коли ви спилюєте дерево, попередьте тих, хто працює поряд з вами.



## Обрізка гілок поваленого дерева

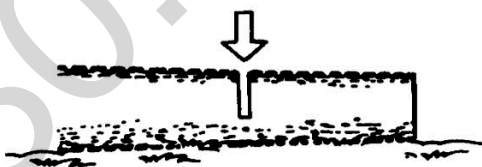


- Завжди знаходьте для себе міцну основу для роботи. Не вставляйте на дерево.
- Будьте уважні, стовбур може покотитися. Якщо ви знаходитесь на схилі, то працюйте з боку, розташованої вище дерева.
- Уникайте віддачу, виконуючи інструкції, наведені в розділі "Для вашої безпеки".

Перед початком роботи перевірте, в який напрямок нагинається дерево. Завершіть пиляння з протилежного боку, щоб бензопила не застрягла в розрізі.

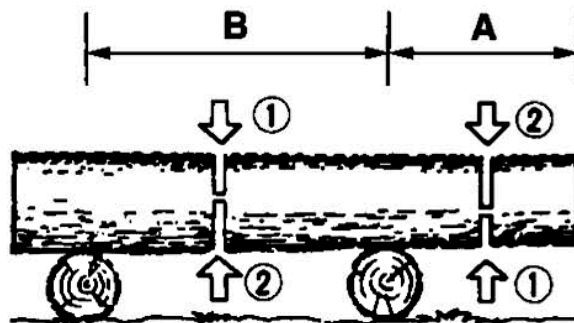
## Після повалення дерева

Розпиляєте до половини діаметра, потім переверніть стовбур і пиляйте з протилежного боку.



## Якщо стовбур піднятий з землі

На ділянці "А" пропиляєте одну третину діаметра знизу і завершіть роботу зверху. На ділянці "В" пропиляєте одну третину діаметра зверху, і завершите роботу знизу.



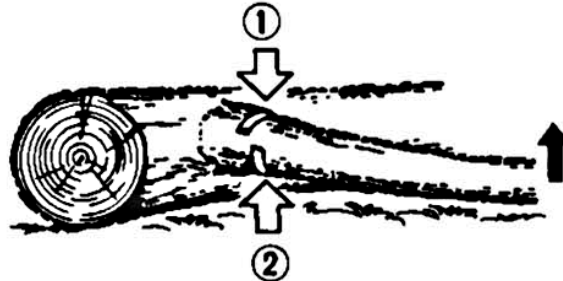
## Обрізка гілок поваленого дерева

Визначте, в який напрямок нагинається гілка. Потім виконайте початковий надріз з боку нагинання, і завершіть пиляння з протилежного боку.



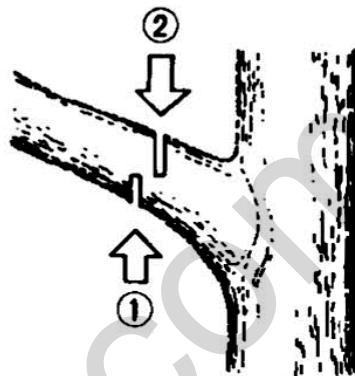
### УВАГА!!!

Зверніть увагу на рухи гілки під час пиляння.



## Підрізання

Напиліть зверху і завершіть пиляння знизу.



### УВАГА!!!

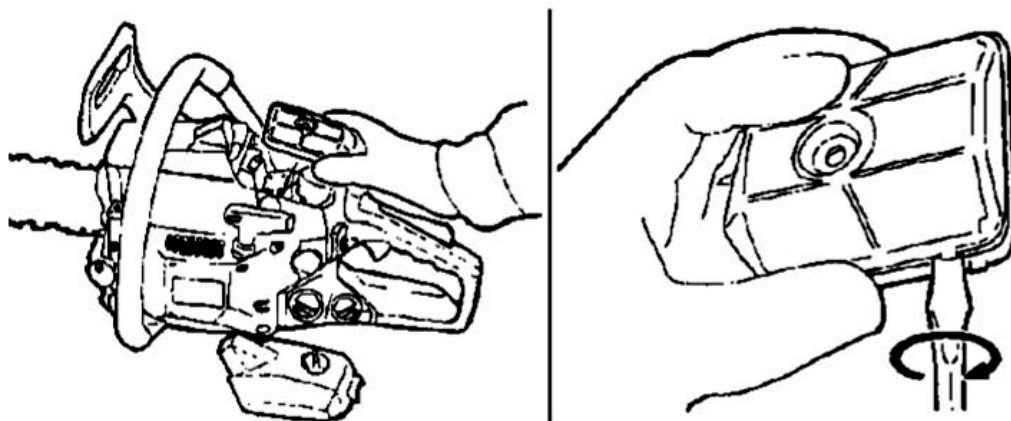
- Не можна працювати, стоячи на неміцних підставах або приставних сходах.
- Не дотягуйтесь.
- Не пиляйте вище рівня ваших плечей.
- Завжди тримайте пилу двома руками.

## ТЕХНІЧНЕ ОБСЛУГОВУВАННЯ

Перед чисткою, перевіркою або ремонтом переконайтесь, що двигун зупинений та холодний. Від'єднайте свічку запалення для запобігання випадковому запуску.

### • ОБСЛУГОВУВАННЯ ПІСЛЯ КОЖНОГО ВИКОРИСТАННЯ

## 1. Повітряний фільтр



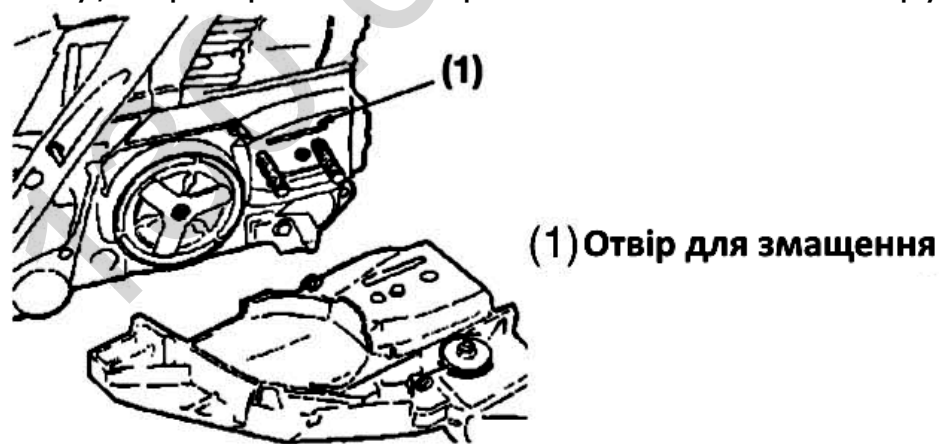
Бруд на повітряному фільтрі може бути видалений за допомогою щітки. Для очищення може бути використаний компресор.

Для того щоб відкрити фільтр, використайте викрутку, натисніть нею на поверхню доки не відчуєте, що фільтр відкрився.

Коли збираєте фільтр, зверніть увагу на правильне встановлення фільтруючого елемента.

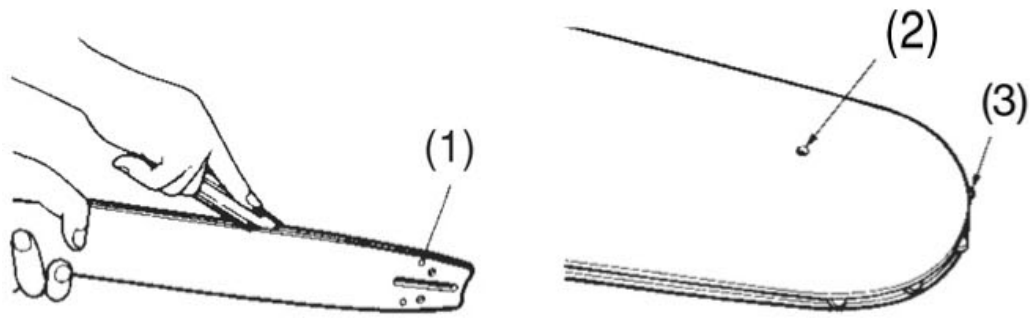
## 2. Маслопровід

Зніміть шину, перевірте маслопровід на наявність забруднення



## 3. Шина

Коли шина знята прочистіть ланцюговий паз та отвір для подачі оливи. Необхідно змастити оливою відому зірочку.



- (1) Отвір для змащення
- (2) Отвір для змащення
- (3) Зубчате колесо

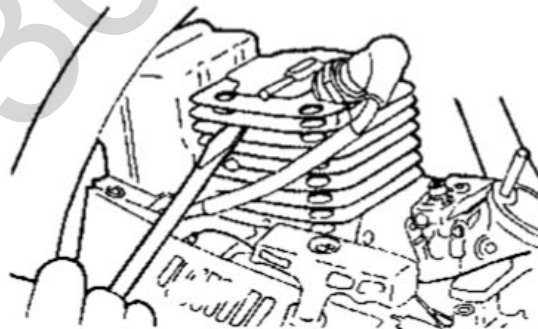
#### 4. Інше

Перевіряйте щільність паливопроводу, всі гвинтові з'єднання повинні бути затягнуті, особливо рукоятка та шина. У випадку, якщо Ви знайшли будь-який дефект, не починайте працювати з пилою доки не усунете його.

### • ПЕРІОДИЧНЕ СЕРВІСНЕ ОБСЛУГОВУВАННЯ

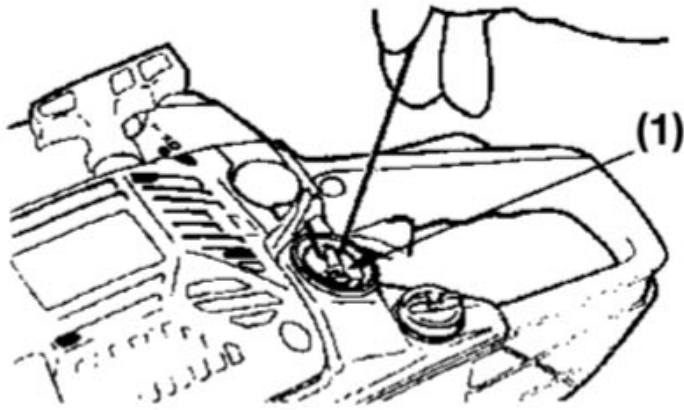
#### 1. Охолоджуючі ребра двигуна

Бруд, збирається поміж охолоджуючих ребер, що може привести до погіршення теплообміну і, як наслідок до перегріву двигуна.



**Попередження :** Завжди заривайте повітрозбірник коли проводите очищення.

## 2. Паливний фільтр



(1) Паливний фільтр

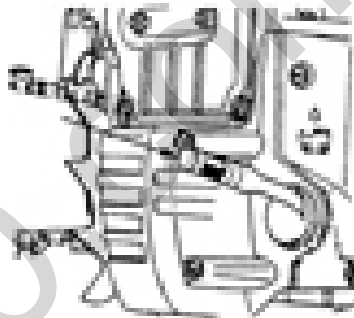
- (а) Використовуючи гачок, дістаньте фільтр  
(б) Розберіть фільтр та промийте його бензином, або поставте новий



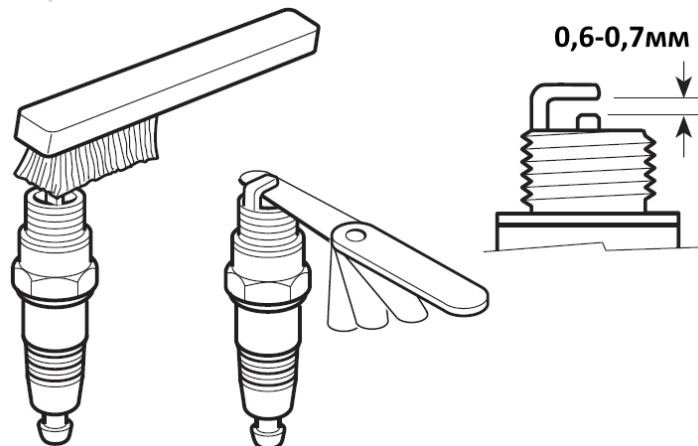
**УВАГА!** Коли фільтр розібраний, не дозволяйте бруду потрапити в паливо провід.

## 3. Бак для оливи

За допомогою гачка витягніть фільтр для оливи та промийте його у бензині. Коли встановите фільтр назад переконайтесь, що ви правильно та рівно його встановили.

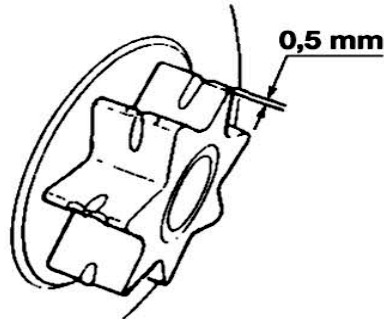


## 4. Свічка запалювання



Очистіть електроди за допомогою щітки та відрегулюйте іскровий зазор до 0,65 мм.

## 5. Ведуча зірочка



Перевірте зірочку на наявність пошкоджень. Якщо зірочка пошкоджена або зношена змініть її. Ніколи не використовуйте новий ланцюг зі зношеною зірочкою, та навпаки.

### **ОБСЛУГОВУВАННЯ ЛАНЦЮГА ТА ШИНИ**

#### **Ланцюг**

**Дуже важливо для виконання робіт пилою, завжди тримати ланцюг загостреним**

Ланцюг потребує загострення у випадках:

Стружка стає майже порохом  
Ви прикладаєте надмірних зусиль для розпилу  
Збільшилась вібрація  
Збільшилась витрата пального

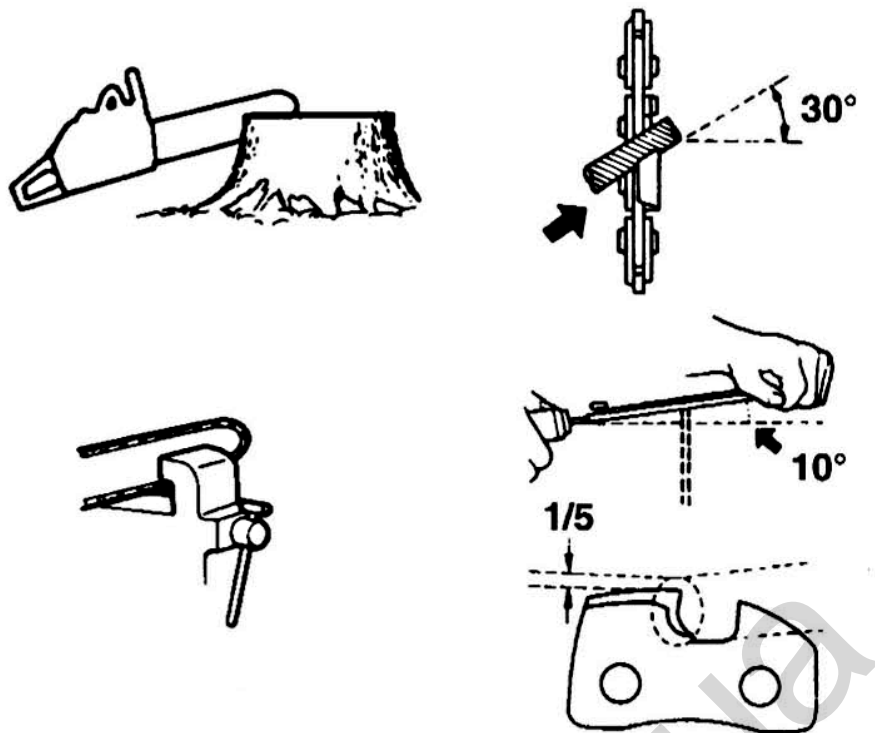
#### **Стандартні налаштування**

Обов'язково вдягайте захисні рукавиці

Перед загостренням  
Переконайтесь, що ланцюг добре закріплений  
Переконайтесь, що двигун вимкнений  
Використовуйте круглий напилек відповідного розміру

Розташуйте напилек на зубі та проведіть ним від себе як показано на малюнку



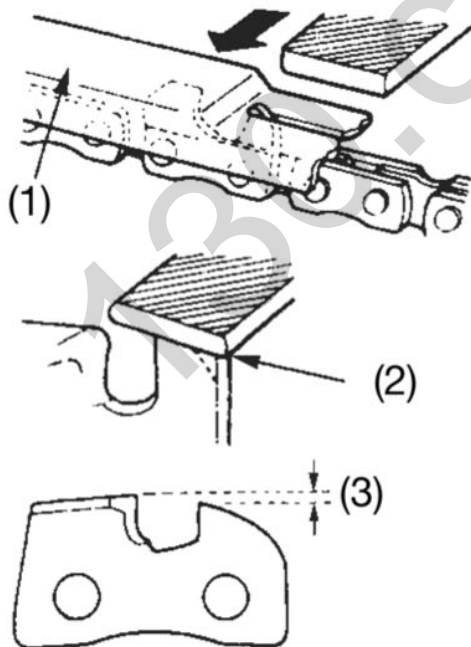


Після кожного загострення перевірте висоту зуба як показано на малюнку.



### **УВАГА!!!**

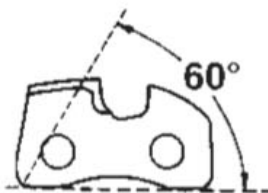
Закруглюйте передню кромку, щоб знизити можливість віддачі і розриву з'єднань ланок.



- (1) Необхідне контрольне пристосування
- (2) Округліть заплечик
- (3) Стандартний виступ кромки (див. "Таблицю обслуговування ланцюга")

### **Правильна конфігурація зуба**

Переконайтесь, що всі зуби мають однакову довжину та висоту як зображено на малюнку.

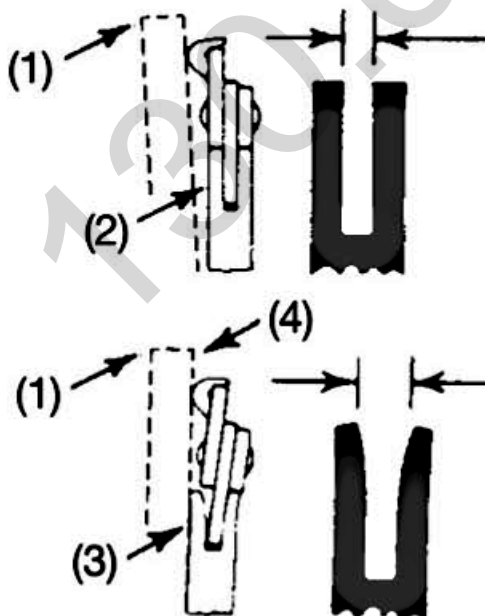


- (A) Довжина ріжучого елемента
- (30°) Кут обробки напильником
- (85°) Кут бічної пластини
- (60°) Кут ріжучої кромки верхньої пластини

## Шина

Огляньте місце кріплення шини

Направляючий паз повинен бути квадратним в перетині вздовж всієї довжини шини. Ширина пазу, вздовж всієї довжини, повинна бути однаковою. Якщо це не так, то шина потребує корекції або заміни.

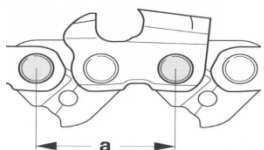
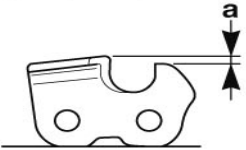
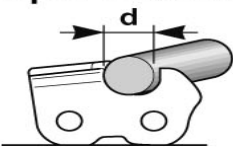


- (1) Лінійка
- (2) Простір
- (3) Відсутність простору
- (4) Ланцюг нахилиється

## Таблиця обслуговування ланцюга

**⚠ Увага !!!** Характеристики ланцюга і шини, для цієї машини, вказані в «Сертифікаті відповідності нормам ЄС», доданому до машини. В цілях безпеки не використовуйте інші типи ланцюга або шин.

**У таблиці вказані відомості про заточуванні різних типів ланцюгів.**

Шаг ланцюга		Рівень обмежуючого зубця (a)		Діаметр напильника (d)	
					
в дюймах	mm	в дюймах	mm	в дюймах	mm
3/8 Mini	9,32	0,018	0,45	5/32	4,0
0,325	8,25	0,026	0,65	3/16	4,8
3/8	9,32	0,026	0,65	13/64	5,2
0,404	10,26	0,031	0,80	7/32	5,6

## **ПОШУК НЕСПРАВНОСТЕЙ**

### **1. Проблема з пуском**

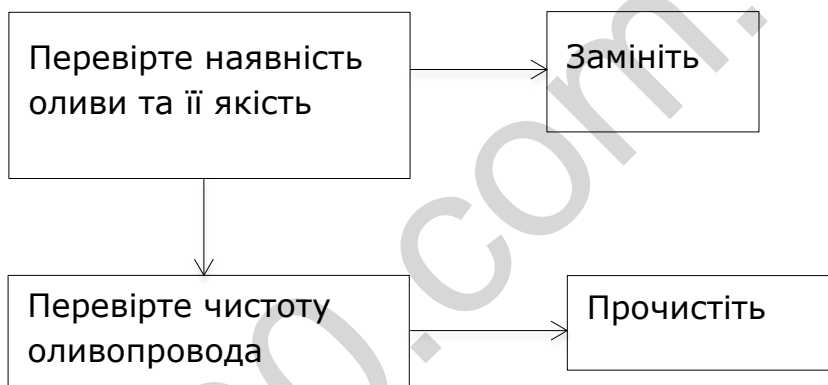
Переконайтеся, що система захисту від обмороження не працює.



## 2. Зменшення потужності / Важкий запуск / Проблеми з холостим ходом



## 3. Відсутня подача оливи



## Зношуються деталі.

Залежно від умов експлуатації різні конструктивні елементи бензопили піддаються природного зносу (або природному стиранню) і, внаслідок цього, при необхідності повинні своєчасно замінюватися. Нижченаведені деталі, що зношуються не підпадають під дію гарантійних зобов'язань виробника:

- Експлуатаційні матеріали.
- Повітряні фільтри.
- Паливні фільтри.
- Всі гумові елементи, що стикаються з паливною сумішшю.
- Пристрій зчеплення.
- Свічка запалювання.
- Пусковий пристрій.
- Ріжучий інструмент: полотнище пилки / пильний ланцюг.
- Гумові елементи системи гасіння вібрацій.

## План технічного обслуговування.

Справжні вказівки розраховані на нормальні умови експлуатації. При особливих умовах експлуатації (наприклад, при особливо тривалому щоденному використанні бензопили) необхідно відповідним чином скорочувати задані інтервали технічного обслуговування.

Регулярно робіть з технічного обслуговування. У разі якщо будь-які роботи Ви не в змозі виконати самостійно, звертайтеся в спеціалізовані майстерні. Крім того, власник агрегату несе відповідальність за:

- Усі пошкодження, які виникли внаслідок непрофесійно або несвоєчасно виконаних робіт з технічного обслуговування або ремонту.
- Непрямий збиток - в тому числі корозія - внаслідок неналежного зберігання.

### Умовні цифрові позначення:

1. Один раз після 5 годин роботи.
2. Щодня перед або після роботи, а також в перервах.
3. Щотижня.
4. Кожні 50 годин роботи.
5. Кожні 100 годин роботи.
6. При необхідності.
7. Щорічно перед початком сезону або після його закінчення.

		1	2	3	4	5	6	7
Агрегат в цілому	Візуальний контроль стану		X					
	Очищення (включаючи повітряний впуск і ребра охолодження циліндра)		X				X	X
Полотнище пилки (Шина)	Візуальний контроль стану		X					
	Перевернути полотнище			X				
	Масило направляючої зірочки		X					
	Очищення паза ланцюга, отвори для мастила		X					
Ланцюг	Очищення кришки полотнища з внутрішньої сторони		X					
	Візуальний контроль стану, перевірка гостроти ланцюга		X					
	Подальша заточка						X	X
Гальмівний механізм	Заміна, також в випадку необхідності заміна зірочки ланцюга						X	
	Перевірка працездатності і плавності ходу		X					
Карбюратор	Очищення, змащення місць зчеплення			X			X	
	Перевірка системи (маслонасос, масляних каналів та фільтра)		X					
Глушник	Візуальний контроль стану, перевірка затяжки гвинтів		X					
Карбюратор	Перевірка холостого ходу		X					
	Регулювання холостого ходу						X	

Повітряний фільтр (попередній і основний)	Очищення		X					
	Заміна						X	
Свічка запалювання	Перевірити проміжок між електродами і при необхідності додатково відрегулювати				X			X
	Замінити					X	X	
Паливний бак, масляний бак	Очищення				X			X
Паливний фільтр	Заміна							X
Всі доступні гвинти (крім регулювальних гвинтів)	Підтягнути	X					X	X
Інші органи управління (кнопка виключення, дросельний важіль, рукоятка повітряної заслінки, стартер).	Перевірка справності		X					

## Завершення роботи і зберігання.

Щоразу після завершення роботи бензопилу необхідно ретельно очистити і перевірити на предмет наявності можливих пошкоджень. Особливу важливість представляють наступні елементи: ланцюгове гальмо - область впуску - циліндр - ребра охолодження - повітряний фільтр. Для очищення застосовуйте тільки екологічні очисні засоби, поширювані в сфері спеціалізованої торгівлі. Не застосовуйте для очищення бензопилу за допомогою бензину!

Зберігати бензопилу (зі встановленою захистом ланцюга) слід в сухому приміщенні. Поблизу місця зберігання не повинно бути ніяких джерел відкритого вогню. Слід виключити можливість несанкціонованого доступу до бензопили (особливо з боку дітей).

При перервах в експлуатації довше 4 тижнів, необхідно на додаток до цього спустошити (вибравши для цього добре провітрюване місце) і очистити паливний бак і масляний бак для мастила ланцюга. Після цього запустіть двигун (з порожнім паливним баком) і дочекайтеся, поки двигун затихне, спустошивши карбюратор. В іншому випадку залишки масла паливної суміші можуть засмітити жиклери карбюратора, ускладнюючи тим самим наступний пуск двигуна.

**Важливо:** якщо в якості масла для змащення ланцюга Ви використовуєте масло на натуральній основі, то перед перервою в експлуатації бензопили більш ніж в 2 місяці, потрібен певний час дати їй попрацювати з залитим в масляний бак моторним маслом (SAE-30). Це потрібно для того, щоб змити всі залишки біо-олії з бака, масляного шлангу і ріжучого інструменту.

## **ТЕХНІЧНІ ХАРАКТЕРИСТИКИ**

	<b>GS52-18 professional</b>
Об'єм двигуна, смЗ	52
Потужність, Вт	3100
Пальне	Суміш бензину не нижче 92 з 2-тактною моторною оливою
Об'єм бака, мл	550
Об'єм бака для ланцюгової оливи, мл	260
Карбюратор	Діафрагмовий тип
Система запалювання	Безконтактна (C.D.I.)
Свічка запалювання	L7T
Система подачі оливи	Автоматична
Ведуча зірочка	0,325"
Розмір, мм	505*260*270
Вага, кг	5,5

### ***Витратні матеріали***

#### ***Шина***

Тип	3 ведучою зірочкою
Розмір (дюйм)	18' (450 мм)

#### ***Ланцюг***

Крок ланцюга, (дюйм)	0,325"
Товщина, (дюйм)	0,058"

## **УМОВИ ГАРАНТІЙНОГО РЕМОНТУ**

### **ОБСЛУГОВУВАННЯ І РЕМОНТ**

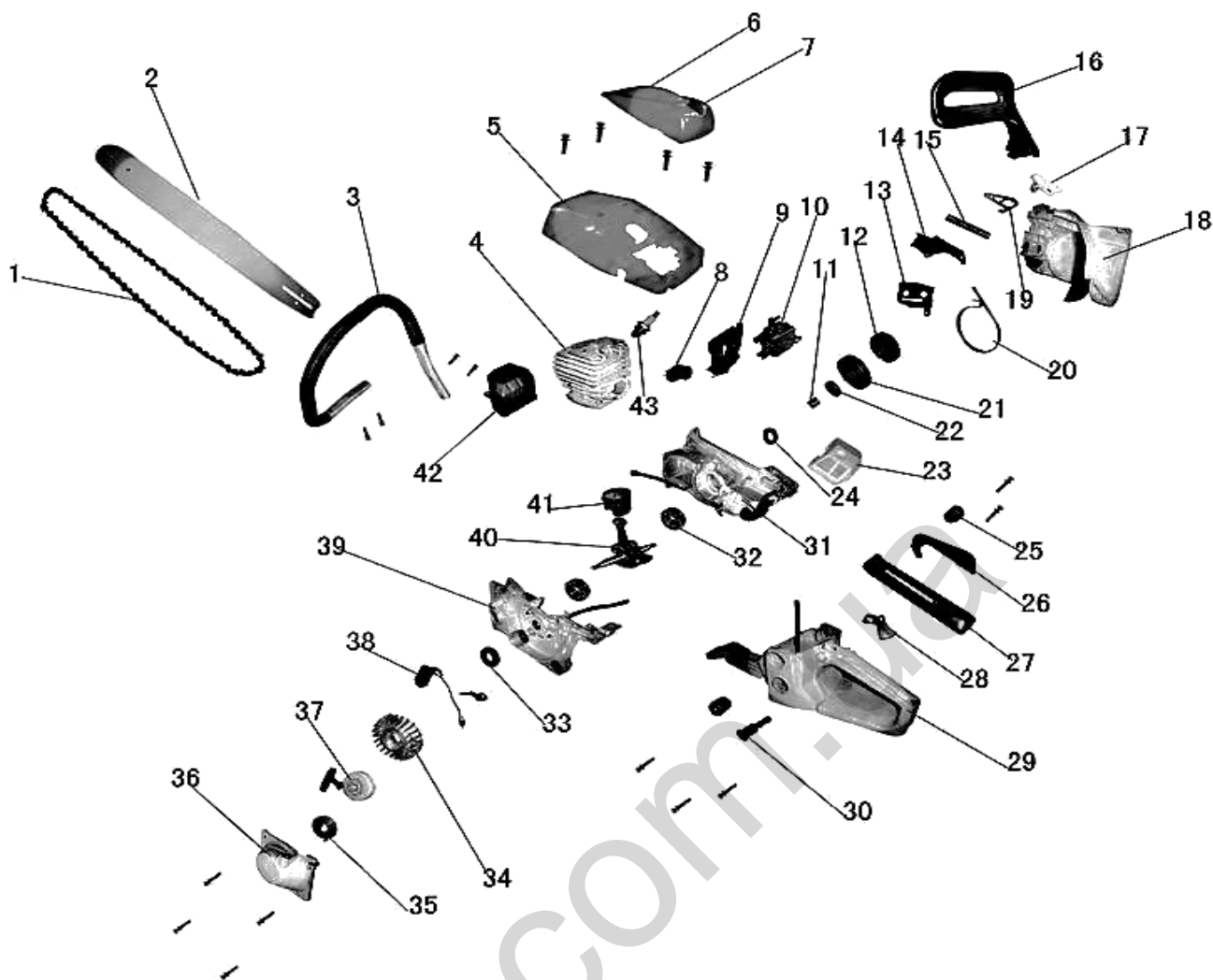
Обслуговування і ремонт сучасних двигунів та інших складових, що забезпечують безпеку потребують спеціально навченого технічного персоналу і проводяться в спеціалізованих майстернях, що обладнані спеціальними інструментами та контрольними пристроями. Тому, ми рекомендуємо, по всіх роботах, що не описані в інструкції по користуванню звертатися до сервісного центру. Сервісні центри обладнані всім необхідним інструментом, а кваліфікований персонал допоможе вам обрати правильне економічне рішення та дати консультацію, по будь-яким питанням.

Зверніть, будь-ласка, увагу що фірма виробник не несе відповідальність за пошкодження, що були викликані:

- Недотримання вимог інструкції по використанню
- Невиконання вимог по обслуговуванню та очищенню
- Нормальним зносом
- Явним перевантаженням, постійне перебільшення максимальної продуктивності
- Використання шин та ланцюгів, що не передбачені для даної пили
- Використання шин та ланцюгів довжина, яких не передбачена для даної пили
- Пошкодження в результаті перегріву, причиною якого було забруднення
- Експлуатація пили, особами, які не пройшли навчання
- Використання невідповідних запасних частин, або придбаних за межами торгівельної мережі та якщо пошкодження було викликано саме через їх використання
- Використання невідповідної або старої оливи
- При механічному ушкодженні або не правильній експлуатації ручного стартера.
- Чистка, обслуговування та регулювання не є предметом гарантії. Весь ремонт передбачений гарантією повинен проводитися, тільки, в сервісних центра, що наведені в гарантійному талоні.



## Деталювання бензопили



## Список запчастин

1	Ланцюг	23	Повітряний фільтр
2	Шина	24	Сальник
3	Ручка	25	Амортизатор
4	Циліндр	26	Важіль блокування газу
5	Кожух циліндра	27	Накладка кнопки блокування
6	Кришка фільтра	28	Важіль газу
7	Гайка кришки фільтра	29	Паливний бак з ручкою
8	Трубопровід	30	Фіксатор газу
9	Кришка трубопроводу	31	Права частина картера
10	Карбюратор	32	Підшипник 6202
11	Голчастий підшипник	33	Сальник
12	Муфта щеплення	34	Маховик
13	Опорна пластина	35	Пружина стартера
14	Гальмівна пластина	36	Кришка ручного стартера
15	Пружина стартера	37	Муфта ручного стартера з ручкою та шнуром
16	Ручка гальмівного механізму	38	Модуль запалювання

17	Головний важіль	39	Ліва частина картера
18	Кришка гальмівного механізму	40	Колінчатий вал
19	Обмежуюча пластина	41	Поршень в зборі
20	Гальмівна стрічка	42	Глушник
21	Тарілка щеплення	43	Свічка запалювання
22	Ведуча зірочка		

### Схема запалювання

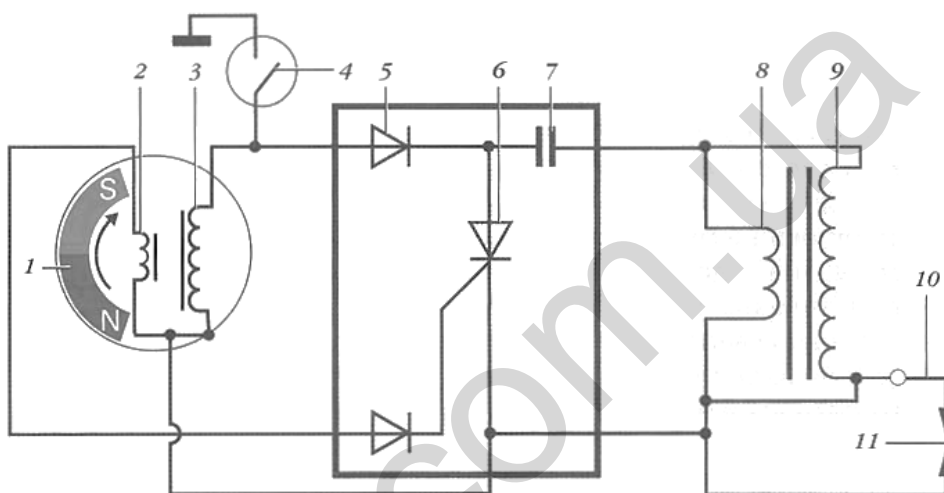


Схема запалювання, що використовує розряд конденсатора (CDI): 1 - ротор з магнітами; 2 - обмотка датчика; 3 - обмотка заряджаючої котушки; 4 - кнопка «стоп»; 5 - діод; 6 - тиристор; 7 - конденсатор; 8 - первинна обмотка котушки запалювання; 9 - вторинна обмотка котушки запалювання; 10 - високовольний провід; 11 - свічка запалювання.



Старі прилади являють собою сукупність технічних матеріалів і тому не можуть бути утилізовані з побутовими відходами! Тому ми хотіли б попросити Вас активно підтримати нас у справі економії ресурсів і захисту навколишнього середовища і здати цей прилад в приймальний пункт утилізації (якщо такий є).