



ТЕЛЕФОНИ

0 (800) 800 130  
(050) 462 0 130  
(063) 462 0 130  
(067) 462 0 130

130  
COM.UA

Інтернет-магазин  
автотоварів



SKYPE

km-130

**АВТОМАГНІТОЛИ** — Магнітоли • Медіа-ресівери та станції • Штатні магнітоли • CD/DVD чейнджери • FM-модулятори/USB адаптери • Flash пам'ять • Перехідні рамки та роз'єми • Антени • Аксесуари | **АВТОЗВУК** — Акустика • Підсилювачі • Сабвуфери • Процесори • Кросовери • Навушники • Аксесуари | **БОРТОВІ КОМП'ЮТЕРИ** — Універсальні комп'ютери • Модельні комп'ютери • Аксесуари | **GPS НАВІГАТОРИ** — Портативні GPS • Вмонтовані GPS • GPS модулі • GPS трекери • Антени для GPS навігаторів • Аксесуари | **ВІДЕОПРИСТРОЇ** — Відеореєстратори • Телевізори та монітори • Автомобільні ТВ тюнери • Камери • Відеомодулі • Транскодери • Автомобільні ТВ антени • Аксесуари | **ОХОРОННІ СИСТЕМИ** — Автосигналізація • Мотосигналізація • Механічні блокувальники • Імобілайзери • Датчики • Аксесуари | **ОПТИКА ТА СВІТЛО** — Ксенон • Біксенон • Лампи • Світлодіоди • Стробоскопи • Оптика і фари • Омивачі фар • Датчики світла, дощу • Аксесуари | **ПАРКТРОНІКИ ТА ДЗЕРКАЛА** — Задні парктроніки • Передні парктроніки • Комбіновані парктроніки • Дзеркала заднього виду • Аксесуари | **ПІДГРІВ ТА ОХОЛОДЖЕННЯ** — Підігрів сидінь • Підігрів дзеркал • Підігрів двірників • Підігрів двигунів • Автоохолодильники • Автокондиціонери • Аксесуари | **ТЮНІНГ** — Віброізоляція • Шумоізоляція • Тонувальна плівка • Аксесуари | **АВТОАКСЕСУАРИ** — Радар-детектори • Гучний зв'язок, Bluetooth • Склопідіймачі • Компресори • Звукові сигнали, СГП • Вимірювальні прилади • Автопилососи • Автокрісла • Різне | **МОНТАЖНЕ ОБЛАДНАННЯ** — Інсталяційні комплекти • Оббивні матеріали • Декоративні решітки • Фазоінвертори • Кабель та провід • Інструменти • Різне | **ЖИВЛЕННЯ** — Акумулятори • Перетворювачі • Пуско-заряджувальні пристрої • Конденсатори • Аксесуари | **МОРСЬКА ЕЛЕКТРОНІКА ТА ЗВУК** — Морські магнітоли • Морська акустика • Морські сабвуфери • Морські підсилювачі • Аксесуари | **АВТОХІМІЯ ТА КОСМЕТИКА** — Присадки • Рідини омивача • Засоби по догляду • Поліролі • Ароматизатори • Клеї та герметики | **РІДИНИ ТА МАСЛА** — Моторні масла • Трансмісійні масла • Гальмівні рідини • Антифризи • Технічні змазки



У магазині «130» ви можете знайти та купити у Києві з доставкою по місту та Україні практично все для вашого автомобіля. Наші досвідчені консультанти нададуть вам вичерпну інформацію та допоможуть підібрати саме те, що ви шукаєте. Чекаємо вас за адресою

<https://130.com.ua>

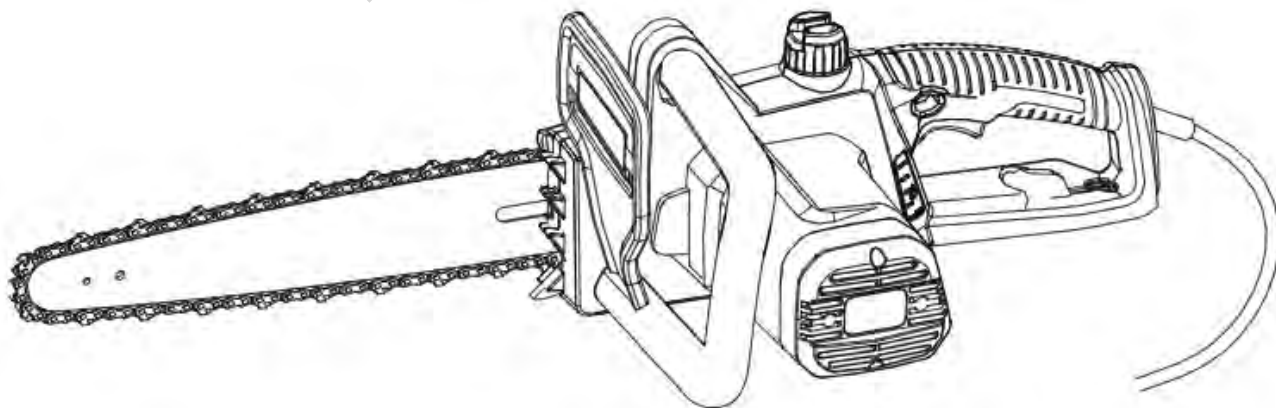
**greenworks®**

---

**ЛАНЦЮГОВА ПИЛА  
ЕЛЕКТРИЧНА  
GCS2046/20037**

---

ІНСТРУКЦІЯ З ЕКСПЛУАТАЦІЇ



## ЗМІСТ

1	ОПИС ПРИСТРОЮ	2
1.1	Основні складові пристрою	2
2	ВСТУП	3
2.1	Передбачуване використання	3
2.2	Залишкові ризики	3
3	ЗАГАЛЬНІ ПРАВИЛА ТЕХНІКИ БЕЗПЕКИ ПІД ЧАС РОБОТИ З ЕЛЕКТРОІНСТРУМЕНТАМИ	3
3.1	Безпека робочої зони	3
3.2	Електробезпека	3
3.3	Засоби індивідуального захисту	3
3.4	Використання електроінструментів і догляд за ними	4
3.5	Сервісне обслуговування	4
4	ПОПЕРЕДЖЕННЯ ПРО ДОТРИМАННЯ ТЕХНІКИ БЕЗПЕКИ ПІД ЧАС РОБОТИ З ЛАНЦЮГОВОЮ ПИЛОЮ	4
5	РЕВЕРСИВНИЙ УДАР ТА ЗАПОБІЖНІ ДІЇ ОПЕРАТОРА	5
6	ДОДАТКОВІ ПОПЕРЕДЖЕННЯ	6
7	СИМВОЛИ	6
8	РІВНІ РИЗИКУ	7
9	УТИЛІЗАЦІЯ	7
10	СКЛАДАННЯ	7
10.1	Розпакування пристрою	7
10.2	Складання пиляльної шини і ланцюга	7
10.3	Під'єднання пристрою до джерела живлення	8
11	ЕКСПЛУАТАЦІЯ	8
11.1	Перевірка змащення ланцюга	8
11.2	Утримання пристрою	8
11.3	Запуск пристрою	8
11.4	Зупинка пристрою	8
11.5	Валка дерева	8
11.6	Обрізання гілок дерева	9
11.7	Розпилювання колоди	9
12	ТЕХНІЧНЕ ОБСЛУГОВУВАННЯ	9
12.1	Регулювання натягу ланцюга	9
12.2	Заточування різців	10
12.3	Техобслуговування пиляльної шини	10
12.4	Додавання мастила для шини і ланцюга	10
13	ТРАНСПОРТУВАННЯ ТА ЗБЕРІГАННЯ	11
14	ПОШУК І УСУНЕННЯ НЕСПРАВНОСТЕЙ	11
15	ТЕХНІЧНІ ХАРАКТЕРИСТИКИ	12
	ГАРАНТІЙНИЙ ТЕРМІН	13
	ОБМЕЖЕННЯ	13
	ГАРАНТІЙНЕ ОБСЛУГОВУВАННЯ	13
	ДАНІ ПРО МЕРЕЖІ АСЦ GREENWORKS	14

## 1 ОПИС ПРИСТРОЮ

### 1.1 Основні складові пристрою (мал. 1–22)

1	Захисний пристрій передньої ручки
2	Передня ручка
3	Кришка оливного бака
4	Кнопка блокування
5	Задня ручка
6	Індикатор активності пристрою™
7	Курковий вимикач
8	Індикатор рівня оливи
9	Ручка регулятора натягу ланцюга
10	Кришка ланцюга
11	Ручка кришки ланцюга
12	Пиляльна шина
13	Ланцюгова пила
14	Відбійник із шипами
15	Кришка пиляльної шини
16	Зірочка
17	Болт для натягу пиляльного ланцюга
18	Пиляльна шина
19	Оливовипускний отвір
20	Паз
21	Ланки привода ланцюга
22	Різець
23	Напрямок валки
24	Небезпечна зона
25	Шлях відходу
26	Показчик напрямку падіння
27	Зарубка
28	Зворотне пропилювання під час валки
29	Шарнір
30	Обрізання гілок
31	Під час обрізання залиште гілки для підтримання стовбура, щоб він не торкався землі
32	Колода підтримується по всій довжині
33	Виконуйте розпилювання зверху (над опорою), щоб уникнути торкання землі
34	Колода підтримується з одного боку
35	Під опорою
36	Над опорою
37	Колода підтримується з обох боків
38	Розпилювання колоди
39	Станьте на верхній схил, оскільки під час розпилювання колода може покотитися.



## 2 ВСТУП

Дякуємо за придбання інструментів компанії Greenworks! Хочемо зазначити, що Ваш пристрій розроблений і виготовлений згідно з найвищими стандартами якості, що забезпечує його надійну та комфортну експлуатацію і безпечну роботу оператора. Правильна експлуатація є запорукою безвідмовної роботи пристрою впродовж багатьох років.

### 2.1 Передбачуване використання

Ця ланцюгова пила призначена для розпилювання гілок, стовбурів, колод і бруса, діаметр яких визначається довжиною різання пиляльної шини. Пристрій призначений тільки для розпилювання деревини.

Пристрій дозволено використовувати тільки дорослим людям поза приміщенням. Він призначений виключно для некомерційного використання.

Не використовуйте ланцюгову пилу для будь-яких цілей, відмінних від зазначених вище.

Не використовуйте ланцюгову пилу для професійної рубки дерев. Діти або особи, які не використовують належних засобів індивідуального захисту і не мають захисного одягу, не можуть працювати із цим пристроєм.

### 2.2 Залишкові ризики

Навіть якщо електроінструмент використовується за призначенням, існують інші невідворотні небезпеки.

З огляду на тип і конструкцію електроінструмента можуть виникнути такі потенційні загрози:

- доторкання до незакритих зубців пили, пиляльного ланцюга (небезпека порізу);
- доступ до обертового пиляльного ланцюга (небезпека порізу);
- непередбачений різкий рух пиляльної шини (небезпека порізу);
- вилітання частин пиляльного ланцюга (небезпека порізу/проколу);
- вилітання частин заготовки;
- вдихання часточок заготовки;
- контакт зі шкірою паливної оливи;
- втрата слуху, якщо під час роботи не надіті засоби захисту органів слуху.

## 3 ЗАГАЛЬНІ ПРАВИЛА ТЕХНІКИ БЕЗПЕКИ ПІД ЧАС РОБОТИ З ЕЛЕКТРОІНСТРУМЕНТАМИ

### ⚠ ПОПЕРЕДЖЕННЯ

Прочитайте всі правила техніки безпеки та інструкції. Ігнорування попереджень та недотримання інструкцій може призвести до ураження електричним струмом, пожежі та/або серйозних травм.

Збережіть інструкції щодо безпечної роботи для подальшого використання і безпечної експлуатації пристрою.

Під терміном «електроінструмент» в інструкції з техніки безпеки мається на увазі ваш електроінструмент із живленням від мережі (провідний інструмент).

### 3.1 Безпека робочої зони

- Підтримуйте робочу зону в чистоті та подбайте про її належне освітлення. За роботи в умовах недостатнього освітлення існує небезпека травмування.
- Не використовуйте інструмент у вибухонебезпечних умовах, за наявності поблизу легкозаймистих рідин, газів або пилу. Електроінструменти створюють іскри, що можуть запалити пил або випари.
- Не підпускайте до себе дітей і сторонніх осіб, коли працюєте з електроприладами. Не відволікайтеся під час роботи, це може призвести до втрати контролю над ситуацією.

### 3.2 Електробезпека

- Оберегайте пристрій від дощу або вологи. Пограблення води в електроінструмент збільшує ризик ураження електричним струмом.

### 3.3 Засоби індивідуального захисту

- Під час роботи з електроінструментом електроінструментом будьте уважні, стежте за своїми діями і керуйтеся здоровим глуздом. Не використовуйте електроінструмент, якщо ви втомилися або перебуваєте під впливом наркотичних засобів, алкоголю чи лікарських препаратів. Неуважність під час використання електроінструмента може призвести до серйозного травмування.
- Використовуйте засоби індивідуального захисту. Завжди надягайте захисні окуляри. Використовуйте засоби індивідуального захисту

(протипилкову маску, нековзне захисне взуття, шолом-каску, засоби захисту органів слуху) у відповідних умовах для зниження небезпеки травмування.

- Запобігання випадковому запуску. Перед під'єднанням до джерела живлення та/або акумуляторного блоку, а також коли піднімаєте або переносите електроінструмент, переконайтеся в тому, що вимикач вимкнений. Перенесення електроінструментів із пальцем на кнопці запуску або подачі живлення може призвести до нещасного випадку.
- Видаліть будь-які регульовальні або гайкові ключі перед увімкненням живлення пристрою. Гайковий або регульовальний ключ, прикріплений до обертального електроінструмента, може призвести до травми.
- Не докладайте надмірних зусиль. Оператор має бути здатний утримувати рівновагу, а його ноги повинні мати надійну опору. Правильна опора і рівновага дають можливість краще контролювати електроінструмент у непередбачуваних ситуаціях.
- Правильно одягайтеся. Під час роботи з пристроєм не надягайте просторий одяг або прикраси. Тримайте волосся, одяг і рукавички далеко від рухомих частин. Вільний одяг, прикраси або довге волосся можуть бути захоплені рухомими частинами пристрою.
- Якщо пристрої мають під'єднані аксесуари для відсмоктування та збирання пилу, їх слід під'єднати і використовувати належним чином. Використання аксесуарів для збирання пилу допоможе запобігти пов'язаним із ним небезпекам.

### **3.4 Використання електроінструментів і догляд за ними**

- Не докладайте надмірних зусиль під час роботи з електроприладами. Використовуйте належний електроінструмент для досягнення своїх цілей. Використання належного інструмента за призначенням дасть змогу краще виконати необхідну роботу.
- Не використовуйте електроінструмент, якщо вимикач не вмикає і не вимикає пристрій. Електроінструмент, який не можна контролювати за допомогою вимикача, є джерелом потенційної небезпеки і має бути відремонтований.
- Вийміть вилку з електричної розетки та/або акумуляторний блок з електроінструмента перед регулюванням, заміною аксесуарів або залишенням електроінструмента на зберігання.

Такі превентивні заходи знижують ризик випадкового запуску електроінструмента.

- Зберігайте вимкнені електроінструменти подалі від дітей і не дозволяйте особам, що не знайомі з їх роботою, користуватися пристроями. Інструменти можуть бути небезпечними в руках непідготовлених користувачів.
- Підтримання працездатності електроінструментів. Перевірте електроінструменти на зміщення або защемлення рухомих частин, пошкодження компонентів і врахуйте будь-які інші умови, які можуть вплинути на роботу пристроїв. Перед застосуванням електроінструмента виконайте ремонт у разі його пошкодження. Причиною багатьох нещасних випадків стає неправильне обслуговування інструментів.
- Стежте за тим, щоб різальні частини інструментів завжди були гострими й чистими. Підтримання працездатності різальних інструментів з гострими краями дасть змогу уникнути защемлення під час роботи і гарантує зручність експлуатації.
- Використовуйте електроінструмент, аксесуари, наконечники інструмента і т. ін. відповідно до цих указівок, беручи до уваги робочі умови і виконувани завдання. Використання інструмента не за призначенням може призвести до небезпечної ситуації.

### **3.5 Сервісне обслуговування**

- Технічне обслуговування інструмента має здійснювати лише кваліфікований персонал із використанням оригінальних запасних частин. Це гарантує безпечну роботу електроінструмента.

## **4 ПОПЕРЕДЖЕННЯ ПРО ДОТРИМАННЯ ТЕХНІКИ БЕЗПЕКИ ПІД ЧАС РОБОТИ З ЛАНЦЮГОВОЮ ПИЛОЮ**

- Під час роботи пили тримайте всі частини тіла подалі від пиляльного ланцюга. Перед запуском ланцюгової пили переконайтеся, що вона ні з чим не стикається. Неуважність під час роботи з ланцюговими пилами може призвести до пошкодження одягу або частин тіла.
- У випадках, коли різальний інструмент в ході експлуатації може контактувати з прихованою проводкою, утримуйте його за ізольовані поверхні. Контакт ланцюгової пили з мережею під напругою може призвести до виникнення напруги на металевих частинах і, як наслідок, до ураження електричним струмом оператора пристрою.

- Завжди тримайте ланцюгову пилу правою рукою за задню ручку, а лівою за передню. Утримання ланцюгової пили в іншому положенні (лівою рукою за задню ручку, а правою за передню) збільшує ризик виникнення травм і є недопустимим.
  - Використовуйте захисні окуляри і засоби захисту органів слуху. Також рекомендуються засоби для захисту голови, рук, ніг і стоп. Належний захисний одяг знижує вірогідність травмування трісками, що відлітають, або внаслідок випадкового контакту з ланцюговою пилою.
  - Забороняється працювати з інструментом, перебуваючи на дереві. Робота з ланцюговою пилою на дереві може призвести до травмування.
  - Завжди використовуйте міцну опору і працюйте з ланцюговою пилою, тільки перебуваючи на закріпленій, надійній та рівній поверхні. На слизьких або нестійких поверхнях, наприклад на драбині, можна втратити рівновагу або контроль над пилою.
  - Під час обрізання зігнутої гілки будьте готові до можливості виникнення реверсивного удару. Під час розпилювання зігнутої гілки може виникнути ефект реверсивної віддачі, а удар гілки по оператору та/або пилі може стати причиною втрати контролю над нею.
  - Будьте надзвичайно обережні під час обробки чагарнику і молодих дерев. Потрапляння тирси гнучкої деревини в ланку ланцюга може призвести до заклинювання пили та її раптової зупинки, а також до виникнення ефекту реверсивного удару і втрати оператором рівноваги.
  - Переносьте ланцюгову пилу тільки у вимкненому стані, тримаючись за її передню рукоятку. Під час транспортування або зберігання ланцюгової пили завжди використовуйте чохол пиляльної шини. Належне поводження з пилою мінімізує ризик травмування за випадкового контакту з різальним ланцюгом.
  - Дотримуйтесь інструкцій щодо змащування, натягування ланцюга і заміни аксесуарів. Неправильно натягнутий або змащений ланцюг може порватися і створити ефект реверсивного удару.
  - Стежте за тим, щоб рукоятки пристрою були сухими, чистими, не забрудненими оливою і мастильними матеріалами. Рукоятки, забруднені в мастилі або оліві, стають слизькими, що може призвести до втрати контролю над інструментом.
  - Ланцюгова пила призначена тільки для розпилювання деревини. Забороняється використовувати пристрій не за призначенням. Так, не можна розпилювати з його допомогою пластмаси, кам'яну кладку або не дерев'яні будівельні матеріали. Використання ланцюгових пил не за призначенням може призвести до виникнення небезпечної ситуації.
- ## 5 РЕВЕРСИВНИЙ УДАР ТА ЗАПОБІЖНІ ДІЇ ОПЕРАТОРА
- Реверсивний удар може виникнути, коли різальна крайка чи кінець пиляльної шини торкається матеріалу або коли під час пиляння деревина стискається і затискає ланцюгову пилу.
- Зіткнення ланцюга з матеріалом у деяких випадках може викликати раптове відкидання в напрямку, протилежному ходу пили, відкидання пиляльної шини вгору і назад, у напрямку оператора.
- Заклинювання ланцюга вздовж верхньої частини пиляльної шини може раптово відкинути шину в зворотному напрямку, на оператора.
- Будь-який із цих випадків може призвести до втрати керування та, внаслідок цього, до серйозного травмування. Не покладайтеся лише на вбудовані в пилу запобіжні пристрої. Під час роботи оператор має вжити відповідних заходів для того, щоб процес розпилювання не призвів до нещасного випадку або травмування.
- Реверсивний удар є результатом неправильного використання пили та/або неправильних робочих процедур чи умов експлуатації, і його можна уникнути, якщо вжити належних запобіжних заходів, перелічених нижче.
- Тримайте пилу міцно, двома руками, обхопивши її рукояті всіма пальцями. Розмістіть частини тіла і руку так, щоб протидіяти зусиллю відкидання пили. Оператор може запобігти реверсивному удару, вживши відповідних заходів. Стежте за тим, щоб пила не вирвалася з рук.
  - Не докладайте надмірної сили і не виконуйте розпилювання на рівні вище плечей. Це допоможе уникнути ненавмисного зіткнення з кінцем пили і дасть змогу краще керувати нею в непередбачених ситуаціях.
  - Використовуйте для заміни тільки зазначені виробником шини та ланцюги. Неправильно вибрані шини й ланцюги можуть стати причиною обриву ланцюга і/або відскоку.
  - Дотримуйтесь указівок виробника щодо заточування і технічного обслуговування ланцюгової пили. Зменшення висоти просвіту між різальними крайками пиляльного ланцюга може призвести до збільшення ризику відкидання пили.

## 6 ДОДАТКОВІ ПОПЕРЕДЖЕННЯ

Вважається, що вібрація ручного інструмента може призвести до прояву в окремих осіб так званої хвороби Рейно (Raynaud's Syndrome). Серед симптомів можуть спостерігатися поколювання, оніміння і побіління пальців, як зазвичай буває під впливом холоду і вологи. Розвитку цих симптомів можуть сприяти незбалансоване харчування, тютюнопаління і неправильні методи роботи. До нині невідомо, що сприяє виникненню таких симптомів. Це може бути як, наприклад, вібрація, так і тривалий вплив інших несприятливих чинників. Існує низка заходів, яких можна вжити для послаблення впливу вібрації:

- Одягайтеся тепліше в холодну погоду. Під час роботи з пристроєм користуйтеся рукавичками, щоб кисті та зап'ястя перебували в теплі. Вважається, що холодна погода є основним чинником, що сприяє виникненню хвороби Рейно (Raynaud's Syndrome).
- Після кожного етапу роботи виконуйте вправи для посилення кровообігу.
- Частіше робіть перерви в роботі. Скоротіть тривалість щоденного перебування на відкритому повітрі.

У разі виникнення будь-якого із зазначених симптомів відразу ж припиніть роботу і зверніться до лікаря.

- Для збільшення терміну служби інструмента і підвищення безпеки експлуатації допустима товщина розпилу для цієї ланцюгової пили не має перевищувати 153 мм.
- Розпилювання колод товщиною більше зазначеної призводить до прискореного зношування інструмента. Допускається розпилювання колод завтовшки до 229 мм, але це слід робити лише зрідка і з дотриманням особливої обережності.
- Вбудований відбійник із шипами полегшує розпилювання. Міцна фіксація колоди під час розпилювання забезпечує більш стійку точку повороту.
- Будь-яка ланцюгова пила є смертельно небезпечною за неналежного використання. Дуже рекомендуємо пройти професійну підготовку задля безпечного використання цього інструмента.

## 7 СИМВОЛИ

На цей пристрій можуть бути нанесені деякі з нижченаведених символів. Необхідно ознайомитися з ними і зрозуміти їх значення. Ця інформація підвищить якість вашої роботи з пристроєм і зробить її більш безпечною.

Символ	Пояснення
	Змінний струм — тип або характеристики струму
	Попередження, що впливають на безпеку оператора.
	Прочитайте і запам'ятайте всі інструкції перед роботою з пристроєм, не нехуйте попередженнями та дотримуйтесь усіх рекомендацій щодо безпеки.
	Надягайте засоби захисту органів зору та слуху.
	Оберегайте пристрій від впливу вологи (дощу).
	Не торкайтеся носка пиляльної шини
	Тримайте пристрій обома руками.
	<b>НЕБЕЗПЕКА!</b> Будьте уважні у випадку відскоку.
	Надягайте шорсткі, призначені для важких робіт рукавиці.
	Не підпускайте сторонніх осіб ближче, ніж на 15 м до робочої зони.






## 8 РІВНІ РИЗИКУ

Ознайомтеся із сигнальними словами, що вказують на рівень ризику, пов'язаний із використанням пристрою, а також з їхніми значеннями.

СИМВОЛ	СИГНАЛЬНЕ СЛОВО	ПОЯСНЕННЯ
	НЕБЕЗПЕКА	Вказує на надзвичайно небезпечну ситуацію, яка, якщо їй не запобігти, може спричинити смертельний випадок або загрозу для життя травму.
	ПОПЕРЕДЖЕННЯ	Вказує на можливість виникнення небезпечної ситуації, яка, якщо їй не запобігти, може спричинити смертельний випадок або небезпечну для життя травму.
	УВАГА	Вказує на можливість виникнення небезпечної ситуації, яка, якщо їй не запобігти, може спричинити помірно небезпечну травму або травму середньої тяжкості.
	УВАГА	(Без символу попередження про безпеку). Вказує на ситуацію, яка може спричинити пошкодження обладнання або матеріалів.

## 9 УТИЛІЗАЦІЯ

	Окреме збирання відходів. Пристрій не призначений для утилізації разом зі звичайними побутовими відходами. Тому, якщо виникає необхідність заміни або утилізації пристрою (коли в його використанні більше немає потреби), не слід викидати його разом зі звичайними побутовими відходами. Цей пристрій треба утилізувати окремо.
	Окреме збирання використаних пристроїв та упаковки дасть змогу відправити матеріали на переробку для повторного застосування. Використання перероблених матеріалів допомагає запобігти забрудненню навколишнього середовища і знижує вимоги до вихідних матеріалів.
	Після закінчення терміну придатності акумулятори необхідно утилізувати з дотриманням певних запобіжних заходів для захисту навколишнього середовища. Акумулятор містить матеріали, які є небезпечними як для людей, так і для довкілля. З огляду на це необхідно забезпечити видалення та утилізацію цих матеріалів на спеціальному обладнанні, призначеному для переробки літій-іонних акумуляторів.

## 10 СКЛАДАННЯ

Користувач має знати алгоритм складання пиляльної шини і ланцюгової пили.

### 10.1 Розпакування пристрою

#### ▲ ПОПЕРЕДЖЕННЯ

Перед використанням переконайтеся в тому, що пристрій правильно зібрано.

#### ▲ ПОПЕРЕДЖЕННЯ

- Не використовуйте пристрій, якщо його деталі мають пошкодження.
- Не використовуйте пристрій, якщо бракує якихось елементів.
- Якщо складові пристрою пошкоджені або їх узагалі немає, зверніться до сервісного центру.

1. Відкрийте упаковку.
2. Прочитайте інструкцію користувача, що входить до комплекту постачання.
3. Вийміть усі від'єднані деталі з коробки.
4. Вийміть із коробки пристрій.
5. Утилізуйте коробку і упаковку відповідно до місцевих норм після завершення гарантійного терміну.

### 10.2 Складання пиляльної шини і ланцюга (мал. 1–7)

1. Послабте кришку ланцюга, повернувши ручку кришки проти годинникової стрілки.
2. Зніміть кришку ланцюга.
3. Вставте ланки привода ланцюга в пази.
4. Розмістіть різці ланцюга в робочому напрямку.
5. Встановіть ланцюг у потрібне положення і переконайтеся, що петля розташована позаду пиляльної шини.
6. Утримуйте ланцюг і шину.
7. Розмістіть ланцюгову петлю навколо зірочки.
8. Переконайтеся, що отвір під шпильку натягу ланцюга на пиляльній шині відповідає болту.
9. Встановіть кришку ланцюга.
10. Натягніть ланцюг. Зверніться до пункту «Регулювання натягу ланцюга».
11. Закрутіть ручку кришки ланцюга, якщо ланцюг добре натягнутий.



## **i ПРИМІТКА**

Під час запуску пили з новим ланцюгом протестуйте пристрій протягом 2-3 хвилин. Новий ланцюг стає довшим після першого використання. Перевірте натяг і за необхідності повторно натягніть ланцюг.

### 10.3 Під'єднання пристрою до джерела живлення

#### **⚠ ПОПЕРЕДЖЕННЯ**

Пристрій оснащено тримачем шнура.

1. Сформууйте петлю на кінці подовжувача.
2. Пропустіть петлю подовжувача через отвір у нижній частині задньої рукоятки.
3. Помістіть над тримачем шнура.
4. Потягніть петлю відносно тримача шнура, поки провисання не зникне.
5. Вставте вилку пристрою в подовжувач.

## 11 ЕКСПЛУАТАЦІЯ

#### **⚠ ПОПЕРЕДЖЕННЯ**

Перед під'єднанням перевірте, чи відповідають напруга і частота мережі, зазначені на табличці заводських характеристик, параметрам вашого джерела живлення.

#### **⚠ ПОПЕРЕДЖЕННЯ**

Перед початком роботи переконайтеся, що з'єднувальний кабель живлення і подовжувач не пошкоджені. Використовуйте тільки неушкоджені поєднувальні кабелі живлення та подовжувачі.

## **i ВАЖЛИВО**

Перевіряйте натяг ланцюга перед кожним використанням.

Рекомендується використовувати тримач шнура в задній рукоятці, щоб запобігти випадковому від'єднанню джерела живлення.

### 11.1 Перевірка змащення ланцюга (мал. 1)

#### **i ПРИМІТКА**

Не використовуйте пристрій, якщо ланцюг змащений недостатньо.

1. Перевірте рівень оливи у пристрої за відповідним індикатором.
2. За необхідності додайте оливи.

### 11.2 Утримання пристрою (мал. 8)

1. Тримайте ланцюгову пилу правою рукою за задню ручку, а лівою за передню.

2. Тримайте ручки, обхопивши їх усіма пальцями руки.
3. Переконайтеся, що ліва рука тримає передню ручку і ваш великий палець розташований під ручкою.

### 11.3 Запуск пристрою (мал. 2)

1. Натисніть кнопку блокування.
2. Натисніть курковий вимикач, утримуючи кнопку блокування.
3. Відпустіть кнопку блокування.

### 11.4 Зупинка пристрою (мал. 2)

Відпустіть курковий вимикач для зупинки пристрою.

### 11.5 Валка дерева (мал. 9–10)

Під час першого використання рекомендується (стандартна практика) розрізати колоди на пиляльних козлах або рамі.

Перед початком валки дерев переконайтеся, що:

- мінімальна відстань між зонами розпилювання і падіння удвічі більша від висоти дерева;
  - за правильної експлуатації пристрою не:
    - травмується персонал;
    - руйнуються лінії електропередач (якщо дерева торкаються ліній електропередач, негайно повідомте про це енергопостачальну компанію);
    - пошкоджується майно;
  - працівник не перебуває у небезпечній зоні, наприклад у нижній частині схилу;
  - доступні шляхи евакуації в напрямку, протилежному напрямку валки, і в обидва боки від нього; напрямок падіння залежить від:
    - природного нахилу дерева;
    - розташування великих гілок;
    - напрямку вітру;
  - на дереві немає багна, каміння, кори, що відшарувалася, цвяхів та гаків.
1. Виконайте нижнє пропилювання вирізу. Переконайтеся, що пропилювання зроблено:
    - a) на глибину 1/3 діаметра дерева;
    - b) перпендикулярно напрямку падіння.

### **▲ УВАГА**

Нижнє пропилювання вирізу допоможе уникнути заклинювання ланцюга або пиляльної шини під час другого пропилювання.

2. Виконайте валкове пропилювання як мінімум на 50 мм вище від нижнього краю кутового вирізу.

Переконайтеся в тому, що це пропилювання зроблено паралельно нижньому пропилюванню вирізу.

Залиште достатню частину стовбура, щоб утворився своєрідний шарнір, який запобігатиме скручуванню дерева і його падінню в неправильному напрямку.

Коли валкове пропилювання наближається до шарніра, дерево падає. Зупиніть процес пропилювання, якщо дерево:

- не падає в потрібному напрямку;
- рухається назад і вперед та заклинює ланцюг.

3. Використовуйте клин для розширення розпилу і дайте дереву впасти в правильному напрямку.

Коли дерево починає падати:

- a) витягніть ланцюгову пилу з розпилу;
- b) зупиніть пристрій;
- c) опустіть пристрій униз;
- d) залиште робочу зону, скориставшись шляхом евакуації (будьте готові до падіння верхніх гілок, дивіться під ноги).

### **11.6 Обрізання гілок дерева (мал. 11)**

Обрізання сучків — це видалення гілок з поваленого дерева.

1. Залиште великі нижні гілки, щоб стовбур не лежав на землі.
2. Обрізайте невеликі гілки одним проходженням пили.
3. Обрізайте гілки з додаванням зусилля від низу до верху.
4. Залиште великі нижні гілки як опору, поки стовбур не буде розпиляний.

### **11.7 Розпилювання колоди (мал. 12–15)**

Розпилювання означає розрізання колоди на частини необхідної довжини. Зберігайте рівновагу. Якщо це можливо, колоду слід підняти і підперти гілками, цурками або підпорами.

- Якщо колода має опору по всій довжині, розпиляйте її на частини, починаючи зверху.

- Якщо колода має опору з одного боку:

- 1) пропиляйте її спочатку на 1/3 товщини знизу;
- 2) виконайте друге пропилювання, щоб завершити розпил.

- Якщо колода має опору з двох боків:

- 1) пропиляйте її спочатку на 1/3 товщини зверху;
- 2) виконайте друге пропилювання на 2/3 знизу, щоб завершити розпил.

- Якщо розпилювання колоди виконується на схилі:

- 1) станьте на схилі вище колоди;
- 2) контролюйте роботу пили;
- 3) тримайте її міцно за рукояті;
- 4) послабте натиск на пилку наприкінці процесу розпилювання.

### **i ПРИМІТКА**

Не дозволяйте ланцюгу торкатися землі.

Коли розпилювання колоди завершено:

- 1) відпустіть курковий вимикач;
- 2) остаточно зупиніть ланцюгову пилу;
- 3) під час переміщення між деревами вимикайте двигун.

## **12 ТЕХНІЧНЕ ОБСЛУГОВУВАННЯ**

### **▲ УВАГА**

Не допускайте, щоб гальмівні рідини, бензин, матеріали на основі нафти потрапляли на пластмасові деталі. Хімічні речовини можуть призвести до пошкодження пластмасових деталей і зробити пристрій непридатним для експлуатації.

### **▲ УВАГА**

Не використовуйте сильні розчинники або мийні засоби для очищення пластмасового корпусу чи компонентів.

### **▲ ПОПЕРЕДЖЕННЯ**

Перед початком технічного обслуговування від'єднайте пристрій від розетки.

### **12.1 Регулювання натягу ланцюга (мал. 2–7)**

Що довше використовується пила, то довшим стає її ланцюг. Тому дуже важливо постійно регулювати натяг ланцюга, щоб усунути його провисання.

Натягуйте ланцюг якомога сильніше, але не до такої міри, щоб ви не могли вільно потягнути його рукою.

### **⚠ ПОПЕРЕДЖЕННЯ**

Ланцюг, що провисає, може зіскакувати і спричинювати серйозні травми або навіть призвести до смерті.

### **⚠ УВАГА**

Використовуйте захисні рукавиці під час маніпуляцій із ланцюгом, пиляльною шиною та виконання робіт у зоні розміщення ланцюга.

1. Зупиніть пристрій.
2. Послабте кришку ланцюга, повернувши її ручку проти годинникової стрілки.

### **i ПРИМІТКА**

Немає необхідності знімати кришку ланцюга, щоб відрегулювати його натяг.

3. Поверніть ручку натягу ланцюга за годинниковою стрілкою, щоб збільшити натяг.
4. Поверніть ручку натягу ланцюга проти годинникової стрілки, щоб зменшити натяг.
5. Коли ланцюг натягнутий як слід, затягніть кришку.

## **12.2 Заточування різців (мал. 16–19)**

У разі виникнення труднощів при проникненні ланцюга в деревину слід заточити різці в описаний нижче спосіб.

### **i ПРИМІТКА**

Рекомендовано, щоб роботи із заточування різців виконував представник сервісного центру за допомогою електричного точильного апарату.

1. Натягніть ланцюг.
2. Заточіть крайки різців за допомогою круглого напилка діаметром 5/32 дюйма (4 мм).
3. Заточіть верхню грань різальної частини зуба, бічну грань різальної частини зуба і обмежувач глибини різання за допомогою плаского напилка.
4. Заточіть усі різці до необхідних кутів і однакової довжини.

### **i ПРИМІТКА**

Під час процесу:

- тримайте напилки горизонтально відносно заточуваної поверхні;
- працюйте середньою частиною напилка;
- заточуйте поверхню, прикладаючи нетривале, але значне зусилля;
- піднімайте напилки за кожного зворотного руху;
- заточіть різці з одного боку і потім переходьте до іншого.

Замініть ланцюг, якщо:

- довжина різальної крайки менша 5 мм;
- відстань між приводними передавальними ланками і заклепками занадто велика;
- швидкість розпилювання низька;
- ви заточили ланцюг кілька разів, але швидкість різання не зростає — ланцюг зношений.

## **12.3 Техобслуговування пиляльної шини (мал. 20–21)**

### **i ПРИМІТКА**

Переконайтеся, що шина періодично повертається, аби забезпечити її симетричне зношування.

1. Змастіть підшипники на носовій зірочці (за її наявності) за допомогою шприца (не входить до комплекту постачання).
2. Очистіть пази шини за допомогою засобу для чищення гачка (не входить до комплекту постачання).
3. Прочистіть отвори для змащування.
4. Видаліть щербини на крайках і вирівняйте їх за допомогою плаского напилка.

Замініть шину, якщо:

- паз не відповідає висоті приводних передавальних ланок (вони ніколи не мають торкатися низу);
- внутрішня частина пиляльної шини зношена і стоншує ланцюг з одного боку.

## **12.4 Додавання мастила для шини і ланцюга**

Перевірте кількість оливи у пристрої. Якщо рівень оливи низький, додайте мастило для шини і ланцюга, як зазначено нижче.

### **i ВАЖЛИВО**

Використовуйте для шини і ланцюга мастило, спеціально призначене для ланцюгів і мастильних ланцюга.

### **i ПРИМІТКА**

Пристрій постачається із заводу без мастила для шини і ланцюга.

1. Зніміть кришку з мастильного резервуара.
2. Додайте оливу в мастильний резервуар.
3. Перевірте індикатор рівня оливи, щоб переконаватися у відсутності забруднень у мастильному резервуарі під час додавання оливи.

4. Закрийте кришку мастильного резервуара.

5. Затягніть кришку.

Повністю заправленого мастильного резервуара вистачає приблизно на 20–40 хвилин роботи.

### **i ВАЖЛИВО**

Не використовуйте брудну, відпрацьовану або забруднену оливу. Це може призвести до пошкодження шини чи ланцюга.

## **13 ТРАНСПОРТУВАННЯ ТА ЗБЕРІГАННЯ**

Перед переміщенням пристрою завжди:

- від'єднуйте його від електромережі;

- тримайте руки подалі від кнопки блокування;

- надівайте чохол на пиляльну шину і ланцюг.

Перед переміщенням пристрою в місце зберігання завжди:

- виймайте вилку з розетки;
- видаляйте з пристрою всі небажані матеріали;
- переконайтеся, що місце зберігання:
  - недоступне для дітей;
  - розташоване далеко від речовин, які можуть викликати корозію (таких як садові хімікати і протизаморожувальні солі).

## **14 ПОШУК І УСУНЕННЯ НЕСПРАВНОСТЕЙ**

Проблема	Можлива причина	Спосіб розв'язання
Пиляльна шина і ланцюг нагрілися та димлять.	Ланцюг занадто натягнутий.	Відрегулюйте натяг ланцюга.
	Мастильний резервуар порожній.	Додайте мастило.
	Забруднення спричиняє блокування випускного отвору.	Зніміть пиляльну шину і прочистіть випускний отвір.
	Забруднення спричиняє блокування мастильного резервуара.	Прочистіть мастильний резервуар. Додайте нове мастило.
	Забруднення спричиняє блокування пиляльної шини і кришки мастильного резервуара.	Прочистіть пиляльну шину і кришку мастильного резервуара.
	Забруднення спричиняє блокування зірочки або напрямних коліс.	Прочистіть зірочку і напрямні колеса.
Двигун працює, але ланцюг не обертається.	Ланцюг занадто натягнутий.	Відрегулюйте натяг ланцюга.
	Пиляльна шина і ланцюг пошкоджені.	За необхідності замініть пиляльну шину і ланцюг.
	Двигун пошкоджений.	1. Від'єднайте машину від електромережі. 2. Зніміть кришку пиляльної шини. 3. Зніміть шину та ланцюг. 4. Очистіть пристрій. 5. Запустіть пристрій. Якщо зірочка обертається, це означає, що двигун працює правильно. Якщо зірочка не обертається, зверніться до сервісного центру.
Двигун працює і ланцюг обертається, але не ріже.	Ланцюг затупився.	Заточіть або замініть пиляльний ланцюг.
	Ланцюг обертається в неправильному напрямку.	Поверніть ланцюгову петлю в інший бік.
	Ланцюг занадто натягнутий або ослаб.	Відрегулюйте натяг ланцюга.
Пристрій не запускається.	Кнопка блокування і курковий вимикач не натиснуті одночасно.	1. Натисніть кнопку блокування і утримуйте її в натиснутому стані. 2. Натисніть курковий вимикач для запуску пристрою.



Проблема	Можлива причина	Спосіб розв'язання
Двигун працює, але ланцюг неправильно обрізає, або двигун зупиняється приблизно після 3 секунд роботи.	У пристрої увімкнений режим захисту друкованої плати.	Відпустіть курковий вимикач і запустіть пристрій знову. Не докладайте надмірних зусиль під час роботи з пристроєм.
	Ланцюг не змащений.	Змастіть ланцюг, щоб зменшити тертя. Не допускайте, щоб напрямна шина та ланцюг працювали без достатньої кількості мастила.

## 15 ТЕХНІЧНІ ХАРАКТЕРИСТИКИ

Напруга	2000 Вт змінного струму
Швидкість обертання без навантаження	6500 ( $\pm 10\%$ ) об/хв
Довжина пиляльної шини	458 мм
Зупинка ланцюга	< 0,15 с
Ємність мастильного резервуара ланцюга	200 мл
Вага (без акумулятора)	5,3 кг
Вимірний рівень звукового тиску	$L_{pA} = 95$ дБ(А), $K_{pA} = 3$ дБ(А)
Вимірний рівень потужності звуку	$L_{wA} = 104$ дБ(А)
Гарантований рівень потужності звуку	$L_{wA,d} = 107$ дБ(А)
Рівень вібрації	5 м/с <sup>2</sup> , K = 1,5 м/с <sup>2</sup>
Ланцюг	90PJ056X
Пиляльна шина	180SDEA041

## ГАРАНТІЙНИЙ ТЕРМІН

Термін гарантійного обслуговування на інструменти TM GREENWORKS становить:

- Термін гарантійного обслуговування на інструменти Greenworks Tools становить 3 роки (36 місяців) для фізичних осіб, які використовують придбані вироби для особистих (не комерційних) потреб.
- Термін гарантійного обслуговування на акумуляторні батареї Greenworks Tools становить 2 роки (24 місяці) для фізичних осіб, які використовують придбані вироби для особистих (не комерційних) потреб.
- Для організацій і фізичних осіб, які здійснюють підприємницьку діяльність з використанням інструментів та акумуляторних батарей Greenworks, гарантійний термін становить 1 рік (12 місяців).

Гарантійний термін вираховується з дати продажу товару через роздрібну торговельну мережу. Ця дата зазначена в касовому чеку або іншому документі, що підтверджує факт придбання інструменту або АКБ. У разі усунення недоліків протягом гарантійного терміну він продовжується на період, протягом якого пристрій не використовувався споживачем. Гарантійні зобов'язання не підлягають передачі третім особам.

## ОБМЕЖЕННЯ

Гарантійне обслуговування покриває дефекти, пов'язані з якістю матеріалів і заводського збирання інструментів TM GREENWORKS. Гарантійне обслуговування поширюється на інструменти, продані на території України, починаючи з 2019 року, які мають гарантійний талон або товарний чек, що дозволяє здійснити ідентифікацію виробу за моделлю, серійним номером, кодом або датою виробництва та продажу. Гарантія виробника не поширюється на такі випадки:

1. Несправності інструмента, що виникли внаслідок природного зносу виробу, його вузлів, механізмів, а також приладь, таких як: електричні кабелі, ножі та різальні полотна, приводні ремені, фільтри, вугільні щітки, затискні пристрої і тримачі;
2. Механічні пошкодження, викликані порушенням правил експлуатації або зберігання, обумовлених в Інструкції з експлуатації;
3. Пошкодження, що виникли внаслідок неналежного використання інструмента (використання не за призначенням);
4. Пошкодження, що з'явилися внаслідок перегрівання, перевантаження, механічних впливів, проникнення в корпус інструмента атмосферних опадів, рідин, комах або речовин, які не є відходами, супроводжуваними його застосування за призначенням (стружка, тирса);
5. Пошкодження, які виникли внаслідок перевантаження інструмента, що призвело до одночасного виходу з ладу 2-х і більше компонентів

(ротор і статор, електродвигун та інші вузли або деталі). До безумовних ознак перевантаження виробу належать, окрім інших, поява кольорів мінливості, деформації або оплавлення деталей і вузлів виробу, потемніння або обвуглювання ізоляції, ушкодження проводів електродвигуна під впливом високої температури;

6. Пошкодження, що виникли через недотримання термінів технічного обслуговування, зазначених в Інструкції з експлуатації;
7. Пошкодження, що виникли через невідповідність параметрів електромережі вимогам до електромережі, зазначеним на інструменті;
8. Пошкодження, викликані очищенням інструментів з використанням хімічно агресивних рідин;
9. Інструменти, що пройшли обслуговування або ремонт поза авторизованим сервісним центром (АСЦ) GREENWORKS;
10. Пошкодження, що з'явилися внаслідок самостійної модифікації або розкриття інструмента поза АСЦ;
11. Ремонт, здійснений з використанням запчастин, змінних деталей або додаткових компонентів, які не поставляються офіційним дистриб'ютором чи не схвалені до використання цією компанією, а також на пошкодження, що з'явилися внаслідок використання неоригінальних запчастин.

## ГАРАНТІЙНЕ ОБСЛУГОВУВАННЯ

Для усунення несправності, що виникла протягом гарантійного терміну, Ви можете звернутися в авторизований сервісний центр (АСЦ) GREENWORKS або до офіційного дистриб'ютора компанії, зазначеного в Інструкції, а також на сайті <https://gwt.in.ua>

Підставою для надання послуги з гарантійного обслуговування в межах цих зобов'язань є правильно оформлений гарантійний талон, що містить інформацію про артикул, серійний номер, дату продажу інструмента, засвідчений підписом та печаткою Продавця. Якщо буде встановлено, що поломка інструмента пов'язана з порушенням гарантійних умов виробника, то Вам буде запропоновано платне обслуговування в одному з АСЦ GREENWORKS. Ці гарантійні зобов'язання підлягають періодичним оновленням, щоб відповідати новій продукції компанії. Копія останньої редакції гарантійних зобов'язань буде доступна на сайті <https://greenworkstools.eu> і на україномовній версії сайту <https://gwt.in.ua>.

**Офіційний сервісний партнер TM GREENWORKS в Україні — ТОВ «ЄВРОАРТ КОМПАНІ». Адреса: Україна, м. Харків, БЦ «Южний», пров. Сімферопольський, 6. Телефон: 0800-337-567.**

**Засоби малої механізації садово-городнього та лісогосподарського застосування механізовані торговельних марок Greenworks Tools, Greenworks відповідають вимогам стандартів і технічних регламентів України.**



Виробник: Чанчжоу Глоуб Ко., Лтд.

Адреса: 213000, Китайська Народна Республіка, провінція Цзянсу, округ Чанчжоу, район Чжунлоу, шосе Тсінганг, 65.

Країна виробництва: Китай.

Офіційне представництво та імпортер в Україні: товариство з обмеженою відповідальністю «ЄВРОАРТ КОМПАНІ».

Адреса: 61052, Україна, м. Харків, пров. Сімферопольський, 6. Телефон: 0800-337-567.

#### **ДАНИ ПРО МЕРЕЖІ АСЦ GREENWORKS**

<b>№ з/п</b>	<b>Організація</b>	<b>Місто</b>	<b>Адреса</b>	<b>Телефон</b>
1	ТОВ «ЄВРОАРТ КОМПАНІ»	Харків	БЦ «Южний», пров. Сімферопольський, 6	0-800-337-567

#### **Забороняється викидати електроінструмент разом із побутовими відходами!**

Електроінструмент, що відслужив свій термін і не підлягає відновленню, має утилізуватися відповідно до норм, діючих у країні експлуатації.

В інших обставинах:

- не викидайте електроінструмент разом із побутовим сміттям;
- рекомендується звертатися до спеціалізованих пунктів вторинної переробки сировини.

Дату виробництва вказано на етикетці пристрою в форматі: Місяць/Число/Рік.

#### **Утилізація**

Електроприлади, акумуляторні батареї, приладдя та упаковку треба здавати на екологічно чисту вторну переробку.

Не викидайте електроприлади й акумуляторні батареї/батарейки в побутове сміття!

#### **Лише для країн ЄС**

Відповідно до європейських директив 2012/19/EU і 2006/66/EC відпрацьовані електроінструменти, пошкоджені або відпрацьовані акумуляторні батареї/батарейки мають здаватися окремо й утилізуватися екологічно чистим способом.

#### **▲ УВАГА!**

У разі припинення електропостачання або при відключенні інструмента від електромережі зніміть фіксацію (блокування) вимикача і переведіть його в положення «Вимкнено» для виключення подальшого мимовільного ввімкнення інструмента.

130.com.ua



130.com.ua