



ТЕЛЕФОНИ

0 (800) 800 130
(050) 462 0 130
(063) 462 0 130
(067) 462 0 130

130
COM.UA

Інтернет-магазин
автотоварів



SKYPE

km-130

АВТОМАГНІТОЛИ — Магнітоли • Медіа-ресівери та станції • Штатні магнітоли • CD/DVD чейнджери • FM-модулятори/USB адаптери • Flash пам'ять • Перехідні рамки та роз'єми • Антени • Аксесуари |
АВТОЗВУК — Акустика • Підсилювачі • Сабвуфери • Процесори • Кросовери • Навушники • Аксесуари | **БОРТОВІ КОМП'ЮТЕРИ** — Універсальні комп'ютери • Модельні комп'ютери • Аксесуари |
GPS НАВІГАТОРИ — Портативні GPS • Вмонтовані GPS • GPS модулі • GPS трекери • Антени для GPS навігаторів • Аксесуари | **ВІДЕОПРИСТРОЇ** — Відеореєстратори • Телевізори та монітори • Автомобільні ТВ тюнери • Камери • Відеомодулі • Транскодери • Автомобільні ТВ антени • Аксесуари | **ОХОРОННІ СИСТЕМИ** — Автосигналізація • Мотосигналізація • Механічні блокувальники • Імобілайзери • Датчики • Аксесуари | **ОПТИКА ТА СВІТЛО** — Ксенон • Біксенон • Лампи • Світлодіоди • Стробоскопи • Оптика і фари • Омивачі фар • Датчики світла, дощу • Аксесуари |
ПАРКТРОНІКИ ТА ДЗЕРКАЛА — Задні парктроніки • Передні парктроніки • Комбіновані парктроніки • Дзеркала заднього виду • Аксесуари | **ПІДІГРІВ ТА ОХОЛОДЖЕННЯ** — Підігрів сидінь • Підігрів дзеркал • Підігрів двірників • Підігрів двигунів • Автоохолодильники • Автокондиціонери • Аксесуари | **ТЮНІНГ** — Віброізоляція • Шумоізоляція • Тонувальна плівка • Аксесуари |
АВТОАКСЕСУАРИ — Радар-детектори • Гучний зв'язок, Bluetooth • Склопідіймачі • Компресори • Звукові сигнали, СГП • Вимірювальні прилади • Автопилососи • Автокрісла • Різне |
МОНТАЖНЕ ОБЛАДНАННЯ — Інсталяційні комплекти • Оббивні матеріали • Декоративні решітки • Фазоінвертори • Кабель та провід • Інструменти • Різне | **ЖИВЛЕННЯ** — Акумулятори • Перетворювачі • Пуско-заряджувальні пристрої • Конденсатори • Аксесуари | **МОРСЬКА ЕЛЕКТРОНІКА ТА ЗВУК** — Морські магнітоли • Морська акустика • Морські сабвуфери • Морські підсилювачі • Аксесуари | **АВТОХІМІЯ ТА КОСМЕТИКА** — Присадки • Рідини омивача • Засоби по догляду • Поліролі • Ароматизатори • Клеї та герметики | **РІДИНИ ТА МАСЛА** — Моторні масла • Трансмісійні масла • Гальмівні рідини • Антифризи • Технічні змазки

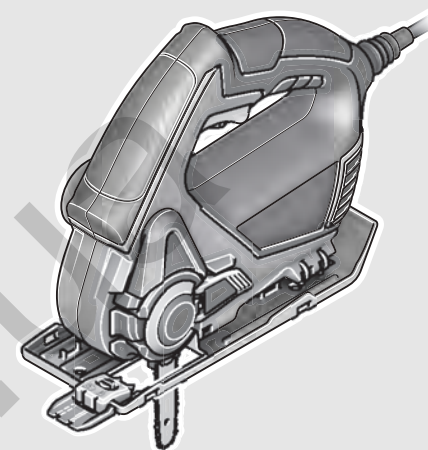


У магазині «130» ви можете знайти та купити у Києві з доставкою по місту та Україні практично все для вашого автомобіля. Наші досвідчені консультанти нададуть вам вичерпну інформацію та допоможуть підібрати саме те, що ви шукаєте. Чекаємо вас за адресою

<https://130.com.ua>

EEU

EEU



Robert Bosch Power Tools GmbH
70538 Stuttgart
GERMANY

www.bosch-pt.com

1 609 92A 4MC (2018.08) T / 102



1 609 92A 4MC

EasyCut 50 | AdvancedCut 50

NanoBlade

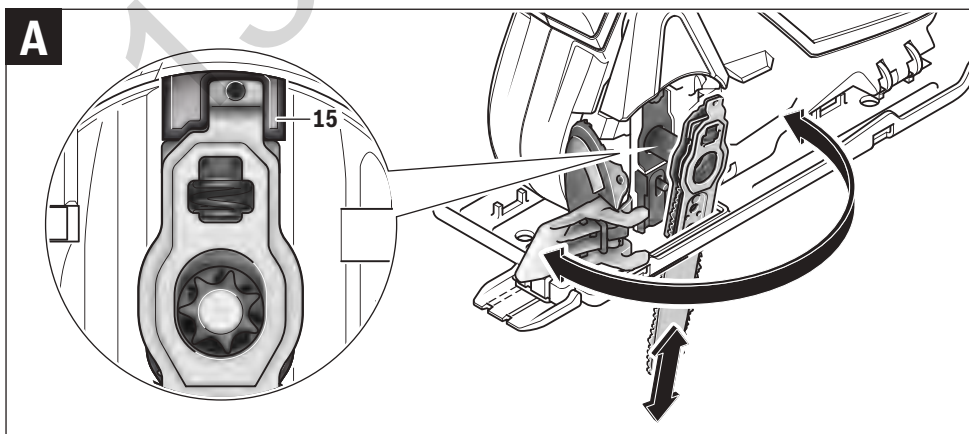
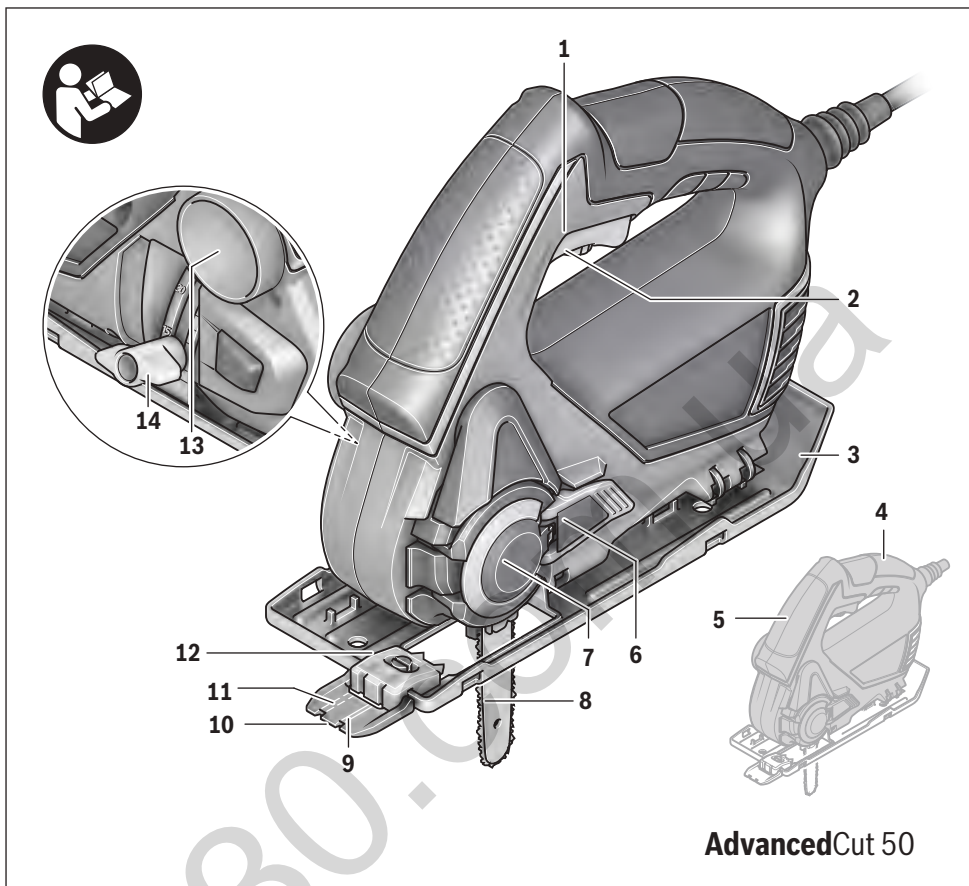
 **BOSCH**

pl Instrukcja oryginalna
cs Původní návod k používání
sk Pôvodný návod na použitie
hu Eredeti használati utasítás
ru Оригинальное руководство по эксплуатации
uk Оригінальна інструкція з експлуатації
kk Пайдалану нұсқаулығының түпнұсқасы

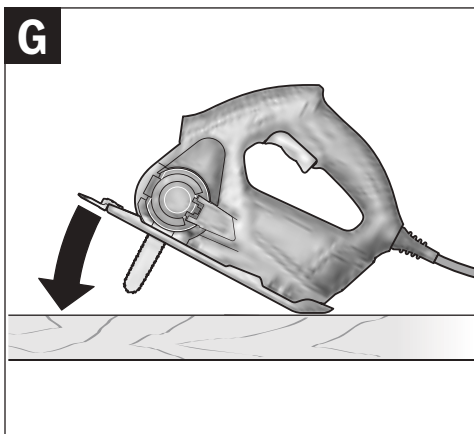
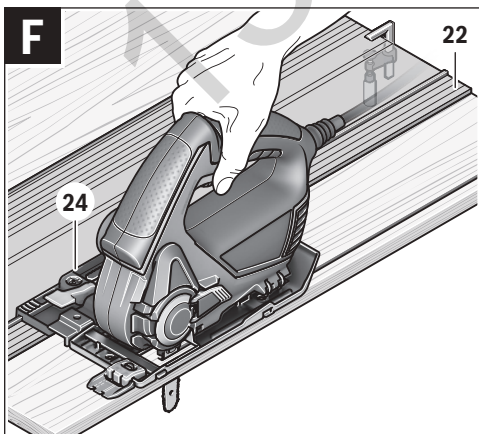
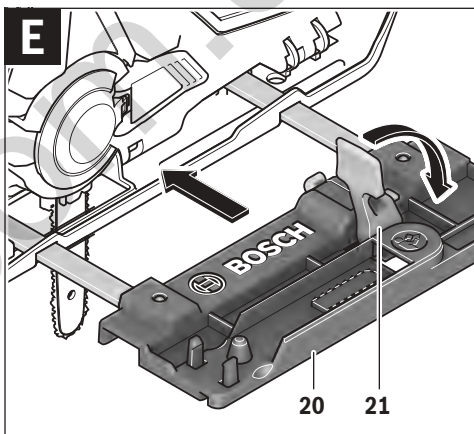
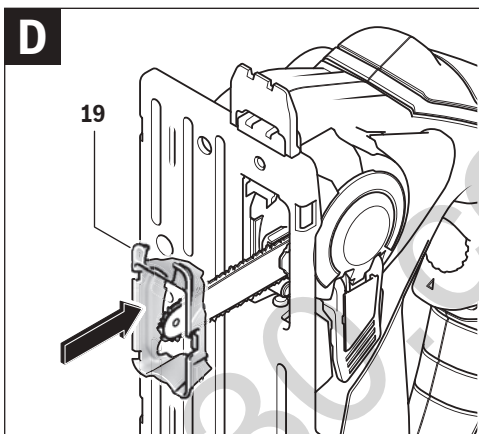
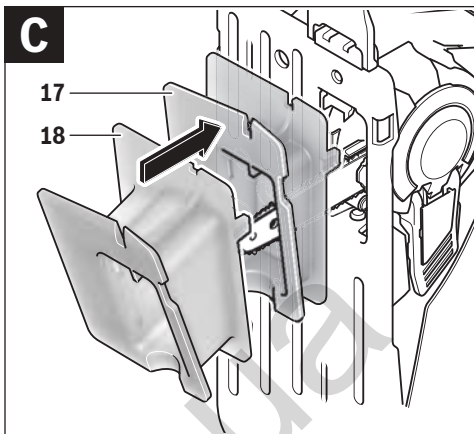
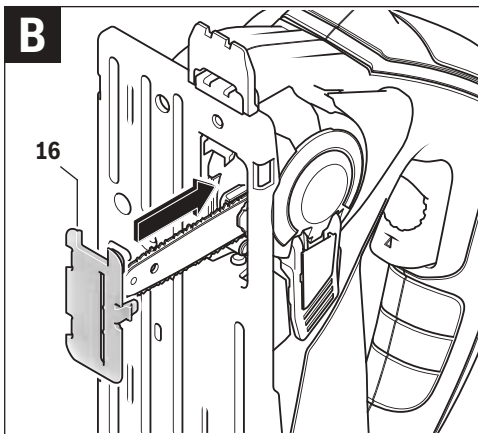
ro Instrucțiuni originale
bg Оригинална инструкция
mk Оригинално упатство за работа
sr Originalno uputstvo za rad
sl Izvirna navodila
hr Originalne upute za rad
et Algupärane kasutusjuhend
lv Instrukcijas oriģinālvalodā
lt Originali instrukcija

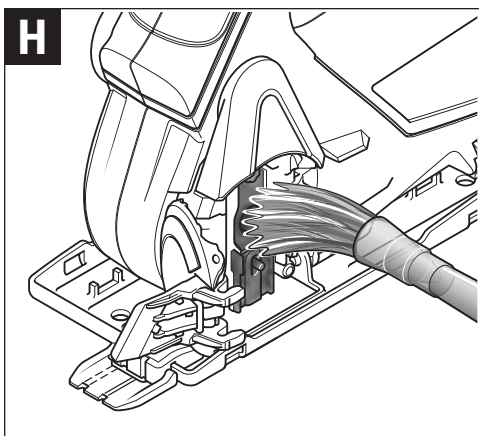


Polski	Strona	6
Česky	Strana	11
Slovensky.....	Strana	17
Magyar	Oldal	22
Русский	Страница	28
Українська.....	Сторінка	35
Қазақша.....	Бет	42
Română	Pagina	48
Български	Страница	54
Македонски	Страна	60
Srpski	Strana	66
Slovensko	Stran	71
Hrvatski	Stranica	77
Eesti	Lehekülj	82
Latviešu	Lappuse	87
Lietuviškai	Puslapis	93
CE		I



4 |





Polski

Wskazówki bezpieczeństwa

Ogólne ostrzeżenia dotyczące bezpieczeństwa użytkowania elektronarzędzia

⚠️ OSTRZEŻENIE Należy przeczytać wszystkie ostrzeżenia i wskazówki dotyczące bezpieczeństwa użytkowania oraz przestudiować wszystkie rysunki i parametry techniczne, dostarczone wraz z niniejszym elektronarzędziem. Nieprzestrzeganie poniższych wskazówek może stać się przyczyną porażenia prądem elektrycznym, pożaru lub/i poważnych obrażeń ciała.

Wszystkie ostrzeżenia i wskazówki należy zachować do dalszego zastosowania.

Użyte w treści ostrzeżeń określenie »elektronarzędzie« odnosi się zarówno do elektronarzędzi zasilanych z sieci elektrycznej (z przewodem zasilającym), jak i do elektronarzędzi zasilanych akumulatorami (beprzewodowych).

Bezpieczeństwo miejsca pracy

- ▶ **Stanowisko pracy należy utrzymywać w czystości i dobrze oświetlone.** Nieporządek w miejscu pracy lub nieoświetlona przestrzeń robocza sprzyjają wypadkom.
- ▶ **Nie należy używać elektronarzędzia w środowiskach wybuchowych, tworzonych przez łatwo palne ciecze, gazy lub pyły.** Podczas pracy elektronarzędziem wytwarzają się iskry, które mogą spowodować zapłon pyłów lub oparów.
- ▶ **Podczas użytkowania urządzenia należy zwrócić uwagę na to, aby dzieci i inne osoby postronne znajdowały się w bezpiecznej odległości.** Czynniki rozpraszające mogą spowodować utratę panowania nad elektronarzędziem.

Bezpieczeństwo elektryczne

- ▶ **Wtyczki elektronarzędzi powinny pasować do gniazd. Nie wolno w żadnej sytuacji i w żaden sposób modyfikować wtyczek. Do elektronarzędzi z uziemieniem ochronnym nie wolno używać żadnych wtyków adaptacyjnych.** Oryginalne wtyczki i pasujące do nich gniazda sieciowe zmniejszają ryzyko porażenia prądem.
- ▶ **Należy unikać kontaktu z uziemionymi elementami lub zwartymi z masą, takimi jak rury, grzejniki, piece i lodówki.** Uziemienie ciała zwiększa ryzyko porażenia prądem elektrycznym.
- ▶ **Elektronarzędzia należy chronić przed deszczem i wilgocią.** Przedostanie się wody do wnętrza obudowy zwiększa ryzyko porażenia prądem elektrycznym.
- ▶ **Nigdy nie należy używać przewodu do innych czynności. Nigdy nie należy nosić elektronarzędzia, trzymając je za przewód, ani używać przewodu do zawieszenia urządzenia; nie wolno też wyciągać wtyczki z gniazda pociągając za przewód. Przewód należy chronić przed wysokimi temperaturami, należy go trzymać z dala od oleju, ostrych krawędzi i ruchomych części urządzenia.** Uszkodzone lub splecione przewody zwiększają ryzyko porażenia prądem elektrycznym.

- ▶ **W przypadku pracy elektronarzędziem na wolnym powietrzu, należy używać przewodu przedłużającego, dostosowanego również do zastosowań zewnętrznych.**

Użycie przedłużacza dostosowanego do pracy na zewnątrz zmniejsza ryzyko porażenia prądem elektrycznym.

- ▶ **W razie konieczności zastosowania elektronarzędzia w wilgotnym otoczeniu, należy zabezpieczyć obwód zasilania wyłącznikiem ochronnym różnicowo-prądowym.** Zastosowanie wyłącznika ochronnego różnicowo-prądowego zmniejsza ryzyko porażenia prądem elektrycznym.

Bezpieczeństwo osób

- ▶ **Podczas pracy z elektronarzędziem należy zachować ostrożność, każdą czynność wykonywać uważnie i z rozwagą. Nie należy używać elektronarzędzia, będąc zmęczonym lub znajdując się pod wpływem narkotyków, alkoholu lub lekarstw.** Chwila nieuwagi podczas pracy może grozić bardzo poważnymi urazami ciała.
- ▶ **Należy stosować osobiste wyposażenie ochronne. Należy zawsze nosić okulary ochronne.** Noszenie osobistego wyposażenia ochronnego – maski przeciwpyłowej, obuwia z szorstką podeszwą, kasku ochronnego lub środków ochrony słuchu (w zależności od rodzaju i zastosowania elektronarzędzia) – zmniejsza ryzyko obrażeń ciała.
- ▶ **Należy unikać niezamierzonego uruchomienia narzędzia. Przed włożeniem wtyczki do gniazda i/lub podłączeniem do akumulatora, a także przed uniesieniem lub transportem elektronarzędzia, należy upewnić się, że wyłącznik elektronarzędzia jest w pozycji wyłączonej.** Przenoszenie elektronarzędzia z palcem opartym na włączniku/wyłączniku lub włożenie do gniazda sieciowego wtyczki włączonego narzędzia, może stać się przyczyną wypadków.
- ▶ **Przed włączeniem elektronarzędzia, należy usunąć klucze i przyrządy nastawcze.** Narzędzie lub klucz, pozostawiony w ruchomych częściach urządzenia mogą spowodować obrażenia ciała.
- ▶ **Należy unikać nienaturalnych pozycji przy pracy. Należy dbać o stabilną pozycję przy pracy i zachowanie równowagi.** Dzięki temu można będzie lepiej zapanować nad elektronarzędziem w nieprzewidzianych sytuacjach.
- ▶ **Należy nosić odpowiednie ubranie. Nie należy nosić luźnej odzieży ani biżuterii. Włosy i ubranie należy trzymać z daleka od ruchomych elementów.** Luźne ubranie, biżuteria lub długie włosy mogą zostać pochwycone przez ruchome części.
- ▶ **Jeżeli producent przewidział urządzenia odsysające i wychwytyjące pył, należy upewnić się, że są one podłączone i są prawidłowo stosowane.** Użycie urządzenia odsysającego pył może zmniejszyć zagrożenie zdrowia pyłami.
- ▶ **Nie wolno pozwolić, aby rutyna nabyta w wyniku wielokrotnego użycia elektronarzędzia, zastąpiła ściśle przestrzeganie zasad bezpieczeństwa.** Niedbale obsługiwane elektronarzędzie może w ułamku sekundy wyrządzić istotne szkody lub spowodować ciężkie obrażenia.

Obsługa i konserwacja elektronarzędzi

- ▶ **Nie należy przeciążać elektronarzędzia. Należy dobrać odpowiednie elektronarzędzie do danej czynności.** Najlepszą jakość i osobiste bezpieczeństwo można osiągnąć stosując odpowiednio dobrane elektronarzędzie i pracując z prędkością do jakiej zostało zaprojektowane.
- ▶ **Nie należy używać elektronarzędzia z uszkodzonym włącznikiem/wyłącznikiem.** Elektronarzędzie, którego nie można sterować włącznikiem/wyłącznikiem jest niebezpieczne i wymaga naprawy.
- ▶ **Przed rozpoczęciem jakichkolwiek prac nastawczych, przed wymianą osprzętu lub przed odłożeniem elektronarzędzia należy wyjąć wtyczkę z gniazda sieciowego i/lub usunąć akumulator.** Ten środek ostrożności ogranicza ryzyko niezamierzonego uruchomienia elektronarzędzia.
- ▶ **Nieużywane elektronarzędzia należy przechowywać w miejscu niedostępnym dla dzieci. Nie należy udostępniać narzędzia osobom, które nie są z nim obeznane lub nie zapoznały się z niniejszą instrukcją.** Elektronarzędzia w rękach nieprzeszkolonego użytkownika są niebezpieczne.
- ▶ **Elektronarzędzia i osprzęt należy utrzymywać w nienagannym stanie technicznym. Należy kontrolować, czy ruchome części urządzenia prawidłowo funkcjonują i nie są zablokowane, czy nie doszło do uszkodzenia niektórych części oraz czy nie występują inne okoliczności, które mogą mieć wpływ na prawidłowe działanie elektronarzędzia. Uszkodzone części należy naprawić przed użyciem elektronarzędzia.** Wiele wypadków spowodowanych jest niewłaściwą konserwacją elektronarzędzi.
- ▶ **Należy stale dbać o czystość narzędzi tnących i regularnie je ostrzyć.** Starannie konserwowane, ostre narzędzia tnące rzadziej się blokują i są łatwiejsze w obsłudze.
- ▶ **Elektronarzędzia, osprzęt, końcówki itp. należy używać zgodnie z niniejszą instrukcją, uwzględniając warunki pracy i rodzaj zadania, które należy wykonać.** Wykorzystywanie elektronarzędzi do celów niezgodnych z ich przeznaczeniem jest niebezpieczne.
- ▶ **Uchwyty i powierzchnie chwytowe powinny być zawsze suche, czyste, niezabrudzone olejem ani smarem.** Śliskie uchwyty i powierzchnie chwytowe nie pozwalają na bezpieczne trzymanie narzędzia i kontrolę nad nim w nieoczekiwanych sytuacjach.

Serwis

- ▶ **Naprawę elektronarzędzia należy zlecać wyłącznie wykwalifikowanemu personelowi i przy użyciu oryginalnych części zamiennych.** W ten sposób zagwarantowana jest bezpieczna eksploatacja elektronarzędzia.

Wskazówki bezpieczeństwa dotyczące pracy przy użyciu pił uniwersalnych

- ▶ **Podczas wykonywania prac, przy których narzędzie tnące mogłoby natrafić na ukryte przewody elektryczne lub na własny przewód zasilający, elektronarzędzie należy trzymać wyłącznie za izolowane powierzchnie**

rękojeści. Kontakt z przewodem elektrycznym, będącym pod napięciem («live») może spowodować przekazanie napięcia na odsonięte części metalowe elektronarzędzia «live», grożąc porażeniem operatorem prądem elektrycznym.

- ▶ **Należy zastosować zaciski lub inne podobne narzędzia, aby zabezpieczyć i unieruchomić obrabiany element na stabilnym podłożu.** Trzymanie obrabianego elementu w rękę lub podpieranie go ciałem nie zapewnia odpowiedniej stabilności i może prowadzić do utraty kontroli nad nim.
- ▶ **Ręce należy trzymać z daleka od zakresu cięcia. Nie wsuwać ich pod obrabiany przedmiot.** Przy kontakcie z brzeszczotem istnieje niebezpieczeństwo zranienia się.
- ▶ **Elektronarzędzie uruchomić przed zetknięciem freza z materiałem.** W przeciwnym wypadku istnieje niebezpieczeństwo odrzutu, gdy użyte narzędzie zablokuje się w obrabianym przedmiocie.
- ▶ **Należy uważać, by stopka 3 podczas cięcia była bezpiecznie nałożona.** Zablokowany brzeszczot może się złamać lub doprowadzić do odrzutu.
- ▶ **Po zakończeniu pracy należy elektronarzędzie wyłączyć. Brzeszczot można wyprowadzić z obrabianego materiału wtedy, gdy znajduje się on w bezruchu.** W ten sposób uniknie się odrzutu i można odłożyć bezpiecznie elektronarzędzie.
- ▶ **Stosować należy wyłącznie nienagannym stanie technicznym.** Wygięte lub nieostre brzeszczoty mogą się złamać, mieć negatywny wpływ na linię cięcia, a także spowodować odrzut.
- ▶ **Należy używać odpowiednich przyrządów poszukiwawczych w celu lokalizacji ukrytych przewodów zasilających, lub poprosić o pomoc zakłady miejskie.** Kontakt z przewodami znajdującymi się pod napięciem może doprowadzić do powstania pożaru i porażenia elektrycznego. Uszkodzenie przewodu gazowego może doprowadzić do wybuchu. Przebiecie przewodu wodociągowego powoduje szkody rzeczowe.
- ▶ **Elektronarzędzie należy trzymać podczas pracy mocno w obydwu rękach i zadbać stabilną pozycję pracy.** Elektronarzędzie prowadzone oburącz jest bezpieczniejsze.
- ▶ **Należy zabezpieczyć obrabiany przedmiot.** Zamocowanie obrabianego przedmiotu w urządzeniu mocującym lub imadle jest bezpieczniejsze niż trzymanie go w rękę.
- ▶ **Przed odłożeniem elektronarzędzia, należy poczekać, aż znajdzie się ono w bezruchu.** Narzędzie robocze może się zablokować i doprowadzić do utraty kontroli nad elektronarzędziem.

Opis urządzenia i jego zastosowania



Należy przeczytać wszystkie wskazówki i przepisy. Błędy w przestrzeganiu poniższych wskazówek mogą spowodować porażenie prądem, pożar i/lub ciężkie obrażenia ciała.

8 | Polski

Użycie zgodne z przeznaczeniem**EasyCut 50 NanoBlade/AdvancedCut 50 NanoBlade**

Elektronarzędzie przeznaczone jest do wykonywania cięć i wykrojów w drewnie, na stałym podłożu. Należy wziąć pod uwagę zalecenia dotyczące ostrzy.

AdvancedCut 50 NanoBlade

Elektronarzędzie przystosowane jest do wykonywania cięć prostych. Maksymalny kąt cięcia do 45°.

Przedstawione graficznie komponenty

Numeracja przedstawionych graficznie komponentów odnosi się do schematu elektronarzędzia na stronach graficznych.

- 1 Włącznik/wyłącznik
- 2 Gałka wstępnego wyboru prędkości obrotowej (AdvancedCut 50)
- 3 Stopka
- 4 Rękojeść (pokrycie gumowe)
- 5 Uchwyt dodatkowy (pokrycie gumowe)
- 6 Dźwignia blokująca osłonę
- 7 Osłona uchwytu narzędziowego
- 8 Tarcza pilarska
- 9 Wskaźnik cięcia pod kątem 0°

- 10 Wskaźnik linii cięcia »Cut Control«
- 11 Wskaźnik cięcia pod kątem 45° (AdvancedCut 50)
- 12 Stopka do kontroli linii cięcia »Cut Control«
- 13 Króciec odsysania
- 14 Śruba motylkowa do ustawiania kąta uciosu (AdvancedCut 50)
- 15 Uchwyt mocujący do brzeszczotów SDS
- 16 Osłona przeciwdopryskowa
- 17 Ogranicznik głębokości A (AdvancedCut 50)
- 18 Ogranicznik głębokości B (AdvancedCut 50)
- 19 Pokrywa ochronna do odsysania pyłów
- 20 Adapter szyny prowadzącej*
- 21 Blokada adaptera szyny prowadzącej*
- 22 Szyna prowadząca*
- 23 Podziałka do cięć pod kątem (AdvancedCut 50)
- 24 Magazynek brzeszczotów

*Przedstawiony na rysunkach lub opisany w instrukcji użytkownika osprzęt nie wchodzi w skład wyposażenia standardowego. Kompletny asortyment wyposażenia dodatkowego można znaleźć w naszym katalogu osprzętu.

Dane techniczne

Piła uniwersalna		EasyCut 50	AdvancedCut 50
Numer katalogowy		3 603 CC8 0..	3 603 CC8 1..
Kontrola linii cięcia »Cut Control«		●	●
Regulacja prędkości obrotowej		●	●
Wstępny wybór prędkości obrotowej		-	●
Moc znamionowa	W	500	500
Moc wyjściowa	W	370	370
maks. głębokość cięcia*			
- bez ogranicznika głębokości	mm	50	50
- z ogranicznikiem głębokości A	mm	36	36
- z ogranicznikiem głębokości B	mm	22	22
- z ogranicznikiem głębokości A i B	mm	6	6
Kąt uciosu (prawy) maks.	°	-	45
Ciężar odpowiednio do EPTA-Procedure 01:2014	kg	1,6	1,7
Klasa ochrony		□/II	□/II

Dane aktualne są dla napięcia znamionowego [U] 230 V. Przy napięciach odbiegających od powyższego i w przypadku modeli specyficznych dla danego kraju dane te mogą się różnić.

*Głębokość cięcia uzależniona jest od zastosowanego brzeszczotu. Podane tutaj wartości odnoszą się do załączonego w dostawie ostrza NanoBlade Wood Basic.

Informacja na temat hałasu i wibracji

Emisja hałasu została określona zgodnie z EN 62841-2-11.

Określony wg skali A poziom hałasu emitowanego przez urządzenie wynosi standardowo: poziom ciśnienia akustycznego 86 dB(A); poziom mocy akustycznej 97 dB(A). Niepewność pomiaru K = 3 dB.

Stosować środki ochrony słuchu!

Wartości łączne drgań a_{h1} (suma wektorowa z trzech kierunków) i niepewność pomiaru K oznaczone zgodnie z normą EN 62841-2-11 wynoszą: Cięcie płyt wiórowych: $a_{h1} = 2,5 \text{ m/s}^2$, $K = 1,5 \text{ m/s}^2$.

Poziom drgań podany w tych wskazówkach został pomierzony zgodnie z wymaganiami normy EN 62841 dotyczącej procedury pomiarów i można go użyć do porównywania elektronarzędzi. Można go też użyć do wstępnej oceny ekspozycji na drgania.

Podany poziom drgań jest reprezentatywny dla podstawowych zastosowań elektronarzędzia. Jeżeli elektronarzędzie użyte zostanie do innych zastosowań, z innymi narzędziami roboczymi, z różnym osprzętem, a także jeśli nie będzie wystarczająco konserwowane, poziom drgań może odbiegać od podanego. Podane powyżej przyczyny mogą spowodować podwyższenie ekspozycji na drgania podczas całego czasu pracy.

Aby dokładnie ocenić ekspozycję na drgania, trzeba wziąć pod uwagę także okresy, gdy urządzenie jest wyłączone, lub gdy jest wprawdzie włączone, ale nie jest używane do pracy. W ten sposób łączna (obliczana na pełny wymiar czasu pracy) ekspozycja na drgania może okazać się znacznie niższa. Należy wprowadzić dodatkowe środki bezpieczeństwa, mające na celu ochronę operatora przed skutkami ekspozycji na drgania, np.: konserwacja elektronarzędzia i narzędzi roboczych, zabezpieczenie odpowiedniej temperatury rąk, ustalenie kolejności operacji roboczych.

Montaż

- ▶ **Przed wszystkimi pracami przy elektronarzędziu należy wyciągnąć wtyczkę z gniazda.**

Brzeszczot	Głębokość cięcia	Nr katalogowy	Materiały
Nanoblade Wood Basic	50 mm	2 609 256 D83	Drewno, Tworzywa sztuczne (PVC, PC, PMMA)
Nanoblade Wood Speed	50 mm	2 609 256 D84	Drewno, Tworzywa sztuczne (PVC, PC, PMMA)
Nanoblade Wood Speed	65 mm	2 609 256 D86	Drewno, Tworzywa sztuczne (PVC, PC, PMMA)

Montaż brzeszczotu (zob. rys. A)

Wskazówka: Osadzenie brzeszczotu jest możliwe tylko po ustawieniu kąta uciosu o wartości 0° (AdvancedCut 50).

Otworzyć za pomocą dźwigni **6** osłonę **7** uchwytu narzędziowego SDS. Przełożyć brzeszczot przez otwór w podstawie **3** i osadzić go w uchwycie narzędziowym SDS. Należy przy tym zwrócić uwagę, aby wał napędowy i końcówka brzeszczotu zaskoczyły w przeznaczonych do tego celu otworach. Zamknąć osłonę **7** i zablokować ją za pomocą dźwigni **6**, tak, aby dźwignia zaskoczyła dwukrotnie w słyszalny sposób.

Łańcuch brzeszczotu napnie się automatycznie.

Jeżeli łańcuch ześlizgnie się lub spadnie z prowadnicy, należy otworzyć i zamknąć osłonę uchwytu narzędziowego.

Demontaż brzeszczotu

Otworzyć za pomocą dźwigni **6** osłonę **7** uchwytu narzędziowego SDS i zdjąć brzeszczot. Należy przy tym uwzględnić, że brzeszczoty mogą przy dłuższym użytkowaniu rozgrzać się do wysokich temperatur.

Płytki ochronna (zob. rys. B)

Wskazówka: Osłonę przeciwdpryskową wolno montować tylko po uprzednim osadzeniu brzeszczotu.

Osłona przeciwdpryskowa **16** (osprzęt) może zapobiec powstawaniu zadziorów podczas cięcia drewna. Osłonę przeciwdpryskową wolno stosować tylko przy kącie cięcia wynoszącym 0°.

Wkładanie/wymiana brzeszczotu

- ▶ **Podczas wymiany brzeszczotów należy zwrócić uwagę, aby nie chwycić elektronarzędzia w okolicach włącznika/wyłącznika.** Niezamierzone uruchomienie włącznika/wyłącznika grozi skaleczeniem.
- ▶ **Nie należy ciągnąć za łańcuch. Nie wolno też zdejmować łańcucha z prowadnicy!**
- ▶ **Należy zawsze wymieniać kompletne ostrze zastępując ją nowym zestawem! Wymiana samego łańcucha nie jest możliwa.**

Wybór brzeszczotu

- ▶ **Należy stosować wyłącznie czyste ostrza. Należy zawsze zwracać uwagę, by uchwyt narzędziowy, nie był zanieczyszczony włóknami lub trocinami.**

Należy używać tylko brzeszczotów piły, odpowiednich do obrabianego materiału.

- ▶ **Podczas wymiany brzeszczotu należy unikać bezpośredniego z nim kontaktu; należy stosować też nieuszkodzone rękawice ochronne.** Brzeszczot może się podczas dłuższego użytkowania mocno rozgrzać.

Docisnąć płytkę **16** od spodu w otwór płyty podstawy **3**.

Osłonę przeciwdpryskową **16** wolno demontować także bez osadzonego uprzednio brzeszczotu.

Osłonę przeciwdpryskową **16** wolno stosować także w połączeniu z ogranicznikami głębokości lub osłoną do odsysania pyłu **19**.

Ogranicznik głębokości (zob. rys. C)

Ogranicznik głębokości zmienia głębokość cięcia brzeszczotu. Ograniczniki głębokości wolno stosować tylko przy kącie cięcia wynoszącym 0°.

Pożądaną przystawkę (adapter **A** lub adapter **B**) wsunąć od spodu do podstawy **3**. Stosować można albo jeden z adapterów, albo oba równocześnie. Podczas cięcia należy zawsze nasuwać tylny koniec podstawy na obrabiany element.

Kontrola linii cięcia »Cut Control«

Funkcja kontroli linii cięcia »Cut Control« umożliwia precyzyjne prowadzenie elektronarzędzia wzdłuż zaznaczonej na obrabianym elemencie linii cięcia. W skład systemu »Cut Control« wchodzi wzornik ze znacznikami linii cięcia i cokół **12** do mocowania na elektronarzędziu.

Odsysanie pyłów/wiórow

- ▶ Pyły niektórych materiałów, na przykład pyłków malarских z zawartością ołowiu, niektórych gatunków drewna, minerałów lub niektórych rodzajów metalu, mogą stano-

10 | Polski

wić zagrożenie dla zdrowia. Bezpośredni kontakt fizyczny z pyłami lub przedostanie się ich do płuc może wywołać reakcje alergiczne i/lub choroby układu oddechowego operatora lub osób znajdujących się w pobliżu.

Niektóre rodzaje pyłów, np. dębiny lub buczyny uważane są za rakotwórcze, szczególnie w połączeniu z substancjami do obróbki drewna (chromiany, impregnaty do drewna). Materiały, zawierające azbest mogą być obrabiane jedynie przez odpowiednio przeszkolony personel.

- W razie możliwości należy stosować odsysanie pyłu dostosowane do rodzaju obrabianego materiału.
- Należy zawsze dbać o dobrą wentylację stanowiska pracy.
- Zaleca się noszenie maski przeciwpyłowej z pochłanianiem klasy P2.

Należy stosować się do aktualnie obowiązujących w danym kraju przepisów, regulujących zasady obchodzenia się z materiałami przeznaczonymi do obróbki.

- ▶ **Należy unikać gromadzenia się pyłu na stanowisku pracy.** Pyły mogą się z łatwością zapalić.

Podłączenie odsysania pyłów

Nałożyć wąż odsysania (Ø 35 mm) na króciec odsysania pyłu **13**. Połączyć wąż odsysania z odkurzaczem (osprzęt). Zestawienie odkurzaczy, które można podłączyć do elektronarzędzia, znajduje się na końcu niniejszej instrukcji.

Odkurzacze musi być dostosowany do rodzaju obrabianego materiału.

Do odsysania szczególnie niebezpiecznych dla zdrowia pyłów rakotwórczych należy używać odkurzacza specjalnego.

Aby zoptymalizować odsysanie pyłu, należy nałożyć pokrywę ochronną **19** (zob. rys. D).

Praca

Rodzaje pracy

- ▶ **Przed wszystkimi pracami przy elektronarzędziu należy wyciągnąć wtyczkę z gniazda.**
- ▶ **Nie wolno w żadnym wypadku zginać brzeszczotu, gdyż można w ten sposób spowodować uszkodzenie ostrza lub uchwytu narzędziowego!**

Ustawianie kąta uciosu (AdvancedCut 50)

Wskazówka: Nie wolno stosować osłony przeciwpryskowej **16**, pokrywę ochronnej do odsysania pyłów **19** i ogranicznika głębokości podczas wykonywania cięć ukośnych.

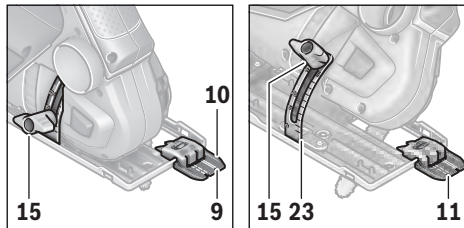
Podstawę **3** można, podczas wykonywania cięć ukośnych do 45°, odchylić w prawo.

Płytkę ochronną **16** nie nadaje się do cięć pod kątem.

W razie potrzeby należy zdjąć pokrywę ochronną **19** i osłonę przeciwpryskową **16**.

Zwolnić śrubę motylkową **14**. Przechylić elektronarzędzie na bok – tak aby na podziątkę **23** ustawiony był pożądaný kąt cięcia. Ponownie dokręcić śrubę motylkową **14**.

Kontrola linii cięcia przy cięciach ukośnych



Na wzierniku systemu »Cut Control« umieszczony został znacznik **9** d cięć prostokątnych 0° oraz znacznik **11** cięć ukośnych 45°, skierowanych w lewo. Na podziątkę **23** znajdują się znaczniki dla kątów: 22,5, 30 i 45°. Możliwe są cięcia pomiędzy tymi znacznikami.

Wskaźnik cięcia pod kątem między 0° i 45° można uzyskać proporcjonalnie. Można go dodatkowo zaznaczyć na okienku »Cut Control« za pomocą niezmywalnego pisaka, a potem ponownie usunąć.

W przypadku cięć precyzyjnych należy uprzednio wykonać cięcia próbne.

Uruchamianie

- ▶ **Należy zwrócić uwagę na napięcie sieci! Napięcie źródła prądu musi zgadzać się z danymi na tabliczce znamionowej elektronarzędzia. Elektronarzędzia przeznaczone do pracy pod napięciem 230 V można przyłączyć również do sieci 220 V.**

Włączanie/wyłączanie

Aby zaoszczędzić energię elektryczną, elektronarzędzie należy włączać tylko wówczas, gdy jest ono używane.

W celu **włączenia** elektronarzędzia nacisnąć włącznik/wyłącznik **1**.

Ustawianie prędkości obrotowej (AdvancedCut 50)

Za pomocą pokrętki **2** można wstępnie ustawić pożądaną prędkość obrotową.

Wskazówki dotyczące pracy

- ▶ **Obróbki małych lub cienkich przedmiotów należy zawsze dokonywać na stabilnym podłożu.**

Cięć należy z lekkim dociskiem, aby osiągnąć wysoką jakość linii cięcia. Dodatkowy docisk zwiększa wydajność cięcia.

Praca z szyną prowadzącą (AdvancedCut 50) (zob. rys. E)

Za pomocą szyny prowadzącej można poszerzyć podstawę i zwiększyć w ten sposób powierzchnię oporową.

Szyna prowadząca **22** umożliwi wykonywanie prostoliniowych cięć.

Szyna prowadząca **22** nie może wystawać od strony przeciwnego elementu.

Do pracy z użyciem szyny prowadzącej **22** konieczny jest adapter **20**. Adapter **20** można wsunąć z obu stron i przełożyć przez cztery otwory umieszczone w podstawie **3**. Za pomocą dźwigni mocującej **21** adapter **20** można unieruchomić.

Pilarkę z zamocowanym uprzednio adapterem **20** nałożyć na szynę prowadzącą **22** na.

Włączyć elektronarzędzie i przesuwać je z lekkim równomiernym posuwem przez materiał.

Wykorzystując krótszą stronę plastikowej szyny Bosch (2 609 255 732), można dokonywać cięć pod kątem 45°.

Cięcie wgłębne (zob. rys. F)

► Cięć wgłębnych wolno dokonywać tylko w drewnie!

Dokonywanie cięć wgłębnych możliwe jest tylko pod kątem uciosu wynoszącym 0°.

Przyłożyć elektronarzędzie tylną krawędzią podstawy **3** do obrabianego elementu (brzeszczot **8** nie powinien jednak dotykać obrabianego elementu) i włączyć je. Za pomocą regulatora prędkości obrotowej wybrać maksymalną prędkość obrotową. Mocno docisnąć elektronarzędzie do obrabianego elementu i wolno zanurzyć brzeszczot w obrabianym elemencie.

Gdy tylko przednia część podstawy **3** spocznie całą swoją powierzchnią na obrabianym elemencie, możliwe jest dalsze cięcie do przodu wzdłuż pożądanej linii cięcia.

Konserwacja i serwis

Konserwacja i czyszczenie (zob. rys. H)

- **Przed wszystkimi pracami przy elektronarzędziu należy wyciągnąć wtyczkę z gniazda.**
- **Aby zapewnić bezpieczną i wydajną pracę, elektronarzędzie i szczeliny wentylacyjne należy utrzymywać w czystości.**
- **Brzeszczoty i uchwyt narzędziowy wolno czyścić wyłącznie na sucho. Aby usunąć mocniejsze zanieczyszczenia, należy użyć cienkiego pędzla.**

Brzeszczot nie wymaga konserwacji. Łańcucha brzeszczotu nie trzeba smarować.

Uchwyt SDS do brzeszczotów **15** należy regularnie czyścić. W tym celu należy wyjąć brzeszczot z elektronarzędzia i lekko postukać elektronarzędziem o równą powierzchnię.

Silne zanieczyszczenie elektronarzędzia może doprowadzić do zakłóceń w działaniu. Dlatego materiały wytwarzające dużo pyłu, nie powinny być obrabiane od spodu i ponad głową.

- **W skrajnie trudnych warunkach pracy należy w razie możliwości stosować stacjonarny system odsysania pyłu. Należy też często przedmuchiwać otwory wentylacyjne i stosować wyłącznik ochronny różnicowo-prądowy (PRCD).**

Jeżeli konieczna okaże się wymiana przewodu przyłączeniowego, należy zlecić ją firmie Bosch lub w autoryzowanym przez firmę Bosch punkcie naprawy elektronarzędzi, co pozwoli uniknąć ryzyka zagrożenia bezpieczeństwa.

Obsługa klienta oraz doradztwo dotyczące użytkowania

W punkcie obsługi klienta można uzyskać odpowiedzi na pytania dotyczące napraw i konserwacji nabytego produktu, a także dotyczące części zamiennych. Rysunki rozłożeniowe oraz

informacje dotyczące części zamiennych można znaleźć również pod adresem:

www.bosch-pt.com

Nasz zespół doradztwa dotyczącego użytkowania odpowie na wszystkie pytania związane z produktami firmy Bosch oraz ich osprzętem.

Przy wszystkich zgłoszeniach oraz zamówieniach części zamiennych konieczne jest podanie 10-cyfrowego numeru katalogowego, znajdującego się na tabliczce znamionowej produktu.

Polska

Robert Bosch Sp. z o.o.

Serwis Elektronarzędzi

Ul. Szyszkowa 35/37

02-285 Warszawa

Na www.bosch-pt.pl znajdują Państwo wszystkie szczegóły dotyczące usług serwisowych online.

Tel.: 22 7154460

Faks: 22 7154441

E-Mail: bsc@pl.bosch.com

Infolinia Działu Elektronarzędzi: 801 100900

(w cenie połączenia lokalnego)

E-Mail: elektronarzedzia.info@pl.bosch.com

www.bosch.pl

Usuwanie odpadów

Elektronarzędzia, osprzęt i opakowanie należy poddać utylizacji zgodnie z obowiązującymi zasadami ochrony środowiska.

Nie wolno wyrzucać elektronarzędzi do odpadów z gospodarstwa domowego!

Tylko dla państw należących do UE:



Zgodnie z europejską wytyczną 2012/19/UE o starych, zużytych narzędziach elektrycznych i elektronicznych i jej stosowania w prawie krajowym, wyeliminowane niezdatne do użycia elektronarzędzia należy zbierać osobno i doprowadzić do ponownego użytkowania zgodnego z zasadami ochrony środowiska.

Zastrzega się prawo dokonywania zmian.

Česky

Bezpečnostní upozornění

Obecné bezpečnostní pokyny pro elektronářadí

VAROVÁNÍ Přečtěte si všechny bezpečnostní pokyny, výstrahy, zobrazení

a specifikace k tomuto elektronářadí. Nedodržování všech níže uvedených pokynů může mít za následek úraz elektrickým proudem, požár a/nebo těžké poranění.

Všechny pokyny a výstrahy uchovejte pro budoucí potřebu.

12 | Česky

Termín „elektronářadí“ v pokynech se vztahuje na vaše elektrické (kabelové) nebo akumulátorové (bez kabelové) elektronářadí.

Bezpečnost pracovního místa

- ▶ **Udržujte pracovní místo čisté a dobře osvětlené.** Nepořádek nebo neosvětlené pracovní oblasti mohou vést k úrazům.
- ▶ **S elektronářadím nepracujte v prostředí ohroženém explozí, kde se nacházejí hořlavé kapaliny, plyny nebo prach.** Elektronářadí vytváří jiskry, které mohou prach nebo páry zapálit.
- ▶ **Děti a jiné osoby udržujte při použití elektronářadí daleko od vašeho pracovního místa.** Při rozptýlení můžete ztratit kontrolu nad strojem.

Elektrická bezpečnost

- ▶ **Připojovací zástrčka elektronářadí musí lícovat se zásuvkou. Zástrčka nesmí být žádným způsobem upravena. Společně s elektronářadím s ochranným uzemněním nepoužívejte žádné adaptérové zástrčky.** Neupravené zástrčky a vhodné zásuvky snižují riziko zásahu elektrickým proudem.
- ▶ **Zabraňte kontaktu těla s uzemněnými povrchy, jako např. potrubí, topení, sporáky a chladničky.** Je-li Vaše tělo uzemněno, existuje zvýšené riziko zásahu elektrickým proudem.
- ▶ **Chraňte stroj před deštěm a vlhkem.** Vniknutí vody do elektronářadí zvyšuje nebezpečí zásahu elektrickým proudem.
- ▶ **Dbejte na účel kabelu, nepoužívejte jej k nošení či zavěšení elektronářadí nebo k vytáhání zástrčky ze zásuvky. Udržujte kabel daleko od tepla, oleje, ostrých hran nebo pohyblivých dílů stroje.** Poškozené nebo spletené kabely zvyšují riziko zásahu elektrickým proudem.
- ▶ **Pokud pracujete s elektronářadím venku, použijte pouze takové prodlužovací kabely, které jsou způsobilé i pro venkovní použití.** Použití prodlužovacího kabelu, jež je vhodný pro použití venku, snižuje riziko zásahu elektrickým proudem.
- ▶ **Pokud se nelze vyhnout provozu elektronářadí ve vlhkém prostředí, použijte proudový chránič.** Nasazení proudového chrániče snižuje riziko zásahu elektrickým proudem.

Bezpečnost osob

- ▶ **Buďte pozorní, dávejte pozor na to, co děláte a přistupujte k práci s elektronářadím rozumně. Nepoužívejte žádné elektronářadí pokud jste unaveni nebo pod vlivem drog, alkoholu nebo léků.** Moment nepozornosti při použití elektronářadí může vést k vážným poraněním.
- ▶ **Noste osobní ochranné pomůcky a vždy ochranné brýle.** Nošení osobních ochranných pomůcek jako maska proti prachu, bezpečnostní obuv s protiskluzovou podrážkou, ochranná přilba nebo sluchátka, podle druhu nasazení elektronářadí, snižují riziko poranění.
- ▶ **Zabraňte neúmyslnému uvedení do provozu. Přesvědčte se, že je elektronářadí vypnuté dříve než jej uchopíte,**

ponesete či připojíte na zdroj proudu a/nebo akumulátor. Máte-li při nošení elektronářadí prst na spínači nebo pokud stroj připojíte ke zdroji proudu zapnutý, pak to může vést k úrazům.

- ▶ **Než elektronářadí zapnete, odstraňte seřizovací nástroje nebo šroubováky.** Nástroj nebo klíč, který se nachází v otáčivém dílu stroje, může vést k poranění.
- ▶ **Vyvarujte se abnormálního držení těla. Zajistěte si bezpečný postoj a udržujte vždy rovnováhu.** Tím můžete elektronářadí v neočekávaných situacích lépe kontrolovat.
- ▶ **Noste vhodný oděv. Nenoste žádný volný oděv nebo šperky. Vlasy a oděv udržujte daleko od pohyblivých se dílů.** Volný oděv, šperky nebo dlouhé vlasy mohou být zachyceny pohyblivými se díly.
- ▶ **Lze-li namontovat odsávací či zachycující přípravky, přesvědčte se, že jsou připojeny a správně použity.** Použití odsávání prachu může snížit ohrožení prachem.
- ▶ **Dbejte na to, abyste při častém používání nářadí nebyli méně ostražití a nezapomínali na bezpečnostní zásady.** Nedbalé ovládání může způsobit těžké poranění za zlomek sekundy.

Svědomité zacházení a používání elektronářadí

- ▶ **Stroj nepřetěžujte. Pro svou práci použijte k tomu určené elektronářadí.** S vhodným elektronářadím budete pracovat v udané oblasti výkonu lépe a bezpečněji.
- ▶ **Nepoužívejte žádné elektronářadí, jehož spínač je vadný.** Elektronářadí, které nelze zapnout či vypnout je nebezpečné a musí se opravit.
- ▶ **Než provedete seřízení stroje, výměnu dílů příslušenství nebo stroj odložíte, vytáhněte zástrčku ze zásuvky a/nebo odstraňte odpojitelý akumulátor.** Toto preventivní opatření zabrání neúmyslnému zapnutí elektronářadí.
- ▶ **Uchovávejte nepoužívané elektronářadí mimo dosah dětí. Nenechte stroj používat osobám, které se strojem nejsou seznámeny nebo nečetly tyto pokyny.** Elektronářadí je nebezpečné, je-li používáno nezkušenými osobami.
- ▶ **Pečujte o elektronářadí a příslušenství svědomitě. Zkontrolujte, zda pohyblivé díly stroje bezvadně fungují a nevzpříčují se, zda díly nejsou zlomené nebo poškozené tak, že je omezena funkce elektronářadí. Poškozené díly nechte před nasazením stroje opravit.** Mnoho úrazů má příčinu ve špatném udržování elektronářadí.
- ▶ **Řezné nástroje udržujte ostré a čisté.** Pečlivě ošetřované řezné nástroje s ostrými řeznými hranami se méně vzpříčují a dají se lehčeji vést.
- ▶ **Používejte elektronářadí, příslušenství, nasazovací nástroje apod. podle těchto pokynů. Respektujte přitom pracovní podmínky a prováděnou činnost.** Použití elektronářadí pro jiné než určující použití může vést k nebezpečným situacím.
- ▶ **Udržujte rukojeti a úchytné plochy suché, čisté a bez oleje a maziva.** Kluzké rukojeti a úchytné plochy neumožňují bezpečnou manipulaci a ovládání nářadí v neočekávaných situacích.

Servis

- **Nechte své elektronářadí opravit pouze kvalifikovaným odborným personálem a pouze s originálními náhradními díly.** Tím bude zajištěno, že bezpečnost stroje zůstane zachována.

Bezpečnostní pokyny pro univerzální pily

- **Provádíte-li operaci, kde se může obráběcí příslušenství dostat do kontaktu se skrytou elektroinstalací nebo vlastním napájecím kabelem, držte elektronářadí za izolované uchopovací plochy.** Obráběcí příslušenství, které se dostane do kontaktu se „živým“ vodičem, může svými nechráněnými kovovými částmi vést elektrický proud a způsobit úraz obsluhy.
- **Pro zajištění a podporu obrobku na stabilní ploše použijte svorky nebo jiný praktický způsob.** Držíte-li obrobek rukou nebo opíráte o tělo, je nestabilní a může vést ke ztrátě kontroly.
- **Mějte ruce daleko od oblasti řezání. Nesahejte pod obrobek.** Při kontaktu s pilovým listem existuje nebezpečí poranění.
- **Elektronářadí veďte proti obrobku pouze zapnuté.** Jinak existuje nebezpečí zpětného rázu, pokud se nasazený nástroj v obrobku vzpříčí.
- **Dbejte na to, aby základová deska 3 při řezání bezpečně přiléhala.** Vzpříčený pilový list se může zlomit nebo vést ke zpětnému rázu.
- **Po ukončení pracovního procesu elektronářadí vypněte a pilový list vytáhněte z řezu až tehdy, když se tento zastaví.** Tím zabráníte zpětnému rázu a elektronářadí můžete bezpečně odložit.
- **Používejte pouze nepoškozené pilové listy.** Zprohýbané či tupé pilové listy mohou prasknout, negativně ovlivňovat řez nebo způsobit zpětný ráz.
- **Použijte vhodná hledací zařízení k vyhledání skrytých rozvodných vedení nebo přizvěte místní dodavatelskou společnost.** Kontakt s elektrickým vedením může vést k požáru a elektrickému úderu. Poškození plynového vedení může vést k explozi. Proniknutí do vodovodního potrubí způsobí věcné škody.
- **Elektronářadí držte při práci pevně oběma rukama a zajištěte si bezpečný postoj.** Oběma rukama je elektronářadí vedeno bezpečněji.
- **Zajištěte obrobek.** Obrobek pevně uchycený upínacím přípravkem nebo svěrákem je držen bezpečněji než Vaší rukou.
- **Než jej odložíte, počkejte až se elektronářadí zastaví.** Nasazovací nástroj se může vzpříčit a vést ke ztrátě kontroly nad elektronářadím.

Technická data

Univerzální pila	EasyCut 50	AdvancedCut 50
Objednací číslo	3 603 CC8 0..	3 603 CC8 1..

Údaje platí pro jmenovité napětí [U] 230 V. U odlišných napětí a podle země specifických provedení se mohou tyto údaje lišit.

* Výsledná hloubka řezu závisí na použitém pilovém listu. Zde uvedené hodnoty se vztahují k NanoBlade Wood Basic, který je součástí dodávky.

Popis výrobku a specifikací



Čtěte všechna varovná upozornění a pokyny. Zanedbání při dodržování varovných upozornění a pokynů mohou mít za následek úraz elektrickým proudem, požár a/nebo těžká poranění.

Určené použití

EasyCut 50 NanoBlade/AdvancedCut 50 NanoBlade

Elektronářadí je určeno pro provádění dělicích řezů a výřezů do dřeva s pevnou opěrnou plochou. Řiďte se doporučením ohledně pilových listů.

AdvancedCut 50 NanoBlade

Elektronářadí je vhodné pro přímé řezy s úhlem sklonu do 45°.

Zobrazené komponenty

Číslování zobrazených komponent se vztahuje na zobrazení elektronářadí na grafické straně.

- 1 Spínač
- 2 Nastavovací kolečko předvolby počtu otáček (AdvancedCut 50)
- 3 Základová deska
- 4 Rukojeť (izolovaná plocha rukojeti)
- 5 Přídavná rukojeť (izolovaná plocha rukojeti)
- 6 Zajišťovací páčka krytu
- 7 Kryt upnutí pilového listu
- 8 Pilový kotouč
- 9 Označení řezu 0°
- 10 Ukazatel čáry řezu „Cut Control“
- 11 Označení řezu 45° (AdvancedCut 50)
- 12 Sokl kontroly čáry řezu „Cut Control“
- 13 Odsávací hrdlo
- 14 Křídlový šroub pro nastavení pokosového úhlu (AdvancedCut 50)
- 15 Upnutí SDS pilového listu
- 16 Ochrana proti vytrhávání třísek
- 17 Hloubkový doraz A (AdvancedCut 50)
- 18 Hloubkový doraz B (AdvancedCut 50)
- 19 Kryt pro odsávání
- 20 Adaptér vodičícího profilu*
- 21 Zajištění adaptéru pro vodičící lištu*
- 22 Vodičící profil*
- 23 Stupnice úhlu sklonu (AdvancedCut 50)
- 24 Zásobník pilových kotoučů

* Zobrazené nebo popsané příslušenství nepatří k standardnímu obsahu dodávky. Kompletní příslušenství naleznete v našem programu příslušenství.

14 | Česky

Univerzální pila		EasyCut 50	AdvancedCut 50
Kontrola čáry řezu „Cut Control“		●	●
Řízení počtu otáček		●	●
Předvolba počtu otáček		–	●
Jmenovitý příkon	W	500	500
Výstupní výkon	W	370	370
Max. hloubka řezu*			
– bez hloubkového dorazu	mm	50	50
– s hloubkovým dorazem A	mm	36	36
– s hloubkovým dorazem B	mm	22	22
– s hloubkovým dorazem A a B	mm	6	6
Pokosový úhel (vpravo) max.	°	–	45
Hmotnost podle EPTA-Procedure 01:2014	kg	1,6	1,7
Třída ochrany		□/II	□/II

Údaje platí pro jmenovité napětí [U] 230 V. U odlišných napětí a podle země specifických provedení se mohou tyto údaje lišit.
* Výsledná hloubka řezu závisí na použitém pilovém listu. Zde uvedené hodnoty se vztahují k NanoBlade Wood Basic, který je součástí dodávky.

Informace o hluku a vibracích

Hodnoty hlučnosti zjištěny podle EN 62841-2-11.

Hodnocená hladina hluku stroje A činí typicky: hladina akustického tlaku 86 dB(A); hladina akustického výkonu 97 dB(A). Nepřesnost K = 3 dB.

Noste chrániče sluchu!

Celkové hodnoty vibrací a_n (vektorový součet tří os) a nepřesnost K stanoveny podle EN 62841-2-11: Řezání dřevotřískové desky: $a_n = 2,5 \text{ m/s}^2$, $K = 1,5 \text{ m/s}^2$.

V těchto pokynech uvedená úroveň vibrací byla změřena podle měřících metod normovaných v EN 62841 a může být použita pro vzájemné porovnání elektronářadí. Hodí se i pro předběžný odhad zatížení vibracemi.

Uvedená úroveň vibrací reprezentuje hlavní použití elektronářadí. Pokud se ovšem bude elektronářadí používat pro jiné práce, s odlišným příslušenstvím, s jinými nástroji nebo s nedostatečnou údržbou, může se úroveň vibrací lišit. To může zatížení vibracemi po celou pracovní dobu zřetelně zvýšit. Pro přesný odhad zatížení vibracemi by měly být zohledněny i doby, v nichž je nářadí vypnuté nebo sice běží, ale fakticky se nepoužívá. To může zatížení vibracemi po celou pracovní dobu zřetelně zredukovat.

Stanovte dodatečná bezpečnostní opatření k ochraně obsluhy před účinky vibrací, jako je např. údržba elektronářadí

a nástrojů, udržování rukou v teple, organizace pracovních procesů.

Montáž

- ▶ **Před každou prací na elektronářadí vytáhněte zástrčku ze zásuvky.**

Nasazení/výměna pilového listu

- ▶ **Při výměně pilového listu dbejte na to, abyste elektronářadí nedrželi v oblasti spínače.** Při neúmyslném stisknutí spínače hrozí nebezpečí poranění.
- ▶ **Netahejte za řetěz a řetěz nestahujte z vodící jednotky!**
- ▶ **Vždy vyměňte kompletní listu za kompletní listu! Samotný řetěz nelze vyměnit.**

Výběr pilového listu

- ▶ **Nasazujte jen čisté listy. Dbejte na to, aby byly z SDS upínání listy odstraněné třísky a jemný prach z řezání.**

Používejte jen takové pilové listy, jež jsou pro vhodné pro opracovávání materiál.

- ▶ **Při výměně pilového listu zabraňte kontaktu s pokožkou a používejte nepoškozené ochranné rukavice.** Pilový list se může při delším provozu silně zahřát.

Pilový list	Hloubka řezu	Objednáací číslo	Materiály
Nanoblade Wood Basic	50 mm	2 609 256 D83	Dřevo, Plast (PVC, PC, PMMA)
Nanoblade Wood Speed	50 mm	2 609 256 D84	Dřevo, Plast (PVC, PC, PMMA)
Nanoblade Wood Speed	65 mm	2 609 256 D86	Dřevo, Plast (PVC, PC, PMMA)

Nasazení pilového listu (viz obr. A)

Upozornění: Pilový list lze nasadit pouze při pokosovém úhlu 0° (AdvancedCut 50).

Páčkou **6** povolte kryt **7** upnutí SDS pilového listu. Protáhněte pilový list otvorem v základové desce **3** a nasadte ho do upnutí SDS pilového listu. Dbejte na to, aby hnací hřídel a konec pi-

lového listu pasovaly do otvorů. Zavřete kryt **7** a páčkou **6** kryt zajistíte tak, aby páčka dvakrát slyšitelně zacvakla.

Řetěz pilového listu se napíná automaticky.

Pokud by řetěz proklouzával nebo se uvolnil od vodící jednotky, povolte a zavřete kryt upnutí pilového listu.

Odejmutí pilového listu

Páčkou **6** povolte kryt **7** upnutí SDS pilového listu a vyjměte pilový list. Mějte přitom na zřeteli, že pilový list může být po delším používání velmi horký.

Ochrana proti vytrhávání třísek (viz obr. B)

Upozornění: Ochranu proti vytrhávání třísek lze namontovat pouze při nasazeném pilovém listu.

Ochrana proti vytrhávání třísek **16** (příslušenství) může zabránit vytrhávání povrchu při řezání dřeva. Ochranu proti vytrhávání třísek lze používat pouze při úhlu řezu 0°.

Ochranu proti vytrhávání třísek **16** zatlačte zespodu do základové desky **3**.

Ochranu proti vytrhávání třísek **16** lze sejmut také při vyjmutém pilovém listu.

Ochranu proti vytrhávání třísek **16** lze používat také ve spojení s hloubkovými dorazy nebo krytem pro odsávání prachu **19**.

Hloubkový doraz (viz obr. C)

Pomocí hloubkového dorazu se mění hloubka řezu pilového listu. Hloubkové dorazy lze používat pouze při úhlu řezu 0°.

Zatlačte požadovaný nástavec (nástavec **A** nebo nástavec **B**) zespona do základové desky **3**. Můžete použít vždy jeden ze dvou nástavců nebo oba na sobě. Při řezání vždy přitlačte zadní konec základové desky na řezaný obrobek.

Kontrola čáry řezu „Cut Control“

Kontrola čáry řezu „Cut Control“ umožňuje přesné vedení elektronářadí podél čáry řezu vyznačené na obrobku. Ke „Cut Control“ patří průhled s vyznačením řezu a sokl **12** pro upevnění na elektronářadí.

Odsávání prachu/třísek

► Prach materiálů jako olovoobsahující nátěry, některé druhy dřeva, minerálů a kovů mohou být zdraví škodlivé. Kontakt s prachem nebo vdechnutí mohou vyvolat alergické reakce a/nebo onemocnění dýchacích cest obsluhy nebo v blízkosti se nacházejících osob.

Určitý prach jako dubový nebo bukový prach je pokládán za karcinogenní, zvláště ve spojení s přídavnými látkami pro ošetření dřeva (chromát, ochranné prostředky na dřevo). Materiál obsahující azbest smějí opracovávat pouze specialisté.

- Pokud možno používejte pro daný materiál vhodné odsávání prachu.
- Pečujte o dobré větrání pracovního prostoru.
- Je doporučeno nosit ochrannou dýchací masku s třídou filtru P2.

Dbejte ve Vaší zemi platných předpisů pro opracovávané materiály.

► **Vyvarujte se usazení prachu na pracovišti.** Prach se může lehce vznítit.

Připojení odsávání prachu

Nasadte odsávací hadici (Ø 35 mm) na odsávací hrdlo **13**. Odsávací hadici připojte k vysavači (příslušenství). Přehled

připojení k různým vysavačům najdete na konci tohoto návodu.

Vysavač musí být vhodný pro opracovávaný materiál.

Při odsávání obzvláště zdraví škodlivého, karcinogenního nebo suchého prachu použijte speciální vysavač.

Pro optimalizaci odsávání prachu nasadte kryt pro odsávání **19** (viz obrázek D).

Provoz**Druhy provozu**

- **Před každou prací na elektronářadí vytáhněte zástrčku ze zásuvky.**
- **Pilový list neohýbejte, protože to může způsobit poškození listu nebo upínání pilového listu!**

Nastavení šikmých úhlů (AdvancedCut 50)

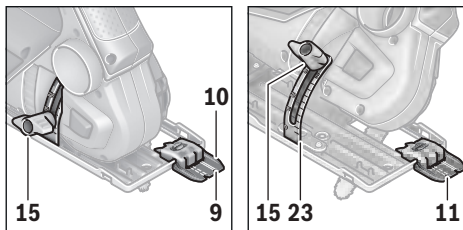
Upozornění: Ochranu proti vytrhávání třísek **16**, kryt pro odsávání **19** a hloubkové dorazy nelze používat při pokosových řezech.

Základovou desku **3** lze pro pokosové řezy naklopit doprava do úhlu 45°.

Ochranu proti vytrhávání třísek **16** nelze u řezů se sklonem nasadit.

V případě potřeby sejměte kryt pro odsávání **19** a odstraňte ochranu proti vytrhávání třísek **16**.

Povolte křídlový šroub **14**. Vychylyte elektronářadí bokem, až se na stupnici **23** nastaví požadovaný úhel řezu. Křídlový šroub **14** opět pevně zašroubujte.

Kontrola čáry řezu u skloněných řezů

Pro kontrolu čáry řezu je na průhledu pro „Cut Control“ jedna značka **9** pro pravouhlý řez s 0° a jedna značka **11** pro pokosový řez se sklonem doleva se 45°. Na stupnici **23** najdete značky pro 22,5, 30 a 45°. Lze provádět řezy s úhly mezi těmito hodnotami.

Ryska řezu pro skloněné úhly mezi 0° a 45° vyplývá poměrově. Lze ji na průhledítko „Cut Control“ dodatečně naznačit pomocí stíratelného popisovače a opět lehce odstranit.

Pro rozměrově přesné práce proveďte nejlépe zkušební řez.

Uvedení do provozu

► **Dbejte síťového napětí! Napětí zdroje proudu musí souhlasit s údaji na typovém štítku elektronářadí. Elektronářadí označené 230 V smí být provozováno i na 220 V.**

16 | Česky

Zapnutí – vypnutí

Aby se šetřila energie, zapínejte elektronářadí jen pokud jej používáte.

K **zapnutí** elektronářadí stlačte spínač **1**.

Nastavení počtu otáček (AdvancedCut 50)

Pomocí nastavovacího kolečka předvolby počtu otáček **2** můžete předvolit potřebné otáčky.

Pracovní pokyny

► **Při opracování malých nebo tenkých obrobků používejte vždy stabilní podklad.**

Řežte s mírným přitlakem, aby se získali optimální a přesný výsledek řezu. Větším přitlakem se zvětší výkon.

Řezání s vodícím profilem (AdvancedCut 50) (viz obr. E)

Pomocí vodící lišty můžete rozšířit základovou desku a zvětšit opěrnou plochu.

S pomocí vodícího profilu **22** můžete provádět přímočaré řezy.

Vodící profil 22 nesmí na nařezávané straně obrobku přechýlovat.

Pro práci s vodící lištou **22** je nutný adaptér pro vodící lištu **20**. Adaptér pro vodící lištu **20** lze nasadit na obou stranách do čtyř otvorů v základové desce **3**. Zajišťovací páčkou **21** adaptér pro vodící lištu **20** zaaretujete.

Nasaďte pilu s namontovaným adaptérem pro vodící lištu **20** na vodící lištu **22**.

Elektronářadí zapněte a vedte jej rovnoměrně a s lehkým posuvem ve směru řezu.

S krátkou stranou plastové vodící lišty Bosch (2 609 92A 4MC) jsou možné pokosové řezy s úhlem 45°.

Zanořovací řezání (viz obr. F)

► **Smí se používat pouze pro ponorné řezy do dřeva!**

Ponorné řezání je možné pouze s pokosovým úhlem 0°.

Nasaďte elektronářadí zadní hranou základové desky **3** na obrobek, aniž by se pilový list **8** dotýkal obrobku, a zapněte ho. U elektronářadí s regulací otáček nastavte maximální otáčky. Přitlačte elektronářadí pevně k obrobku a nechte pilový list pomalu zanořit do obrobku.

Jakmile přední část základové desky **3** dosedá celou plochou na obrobek, řežte směrem dopředu podél požadované čáry řezu.

Údržba a servis**Údržba a čištění (viz obr. H)**

► **Před každou prací na elektronářadí vytáhněte zástrčku ze zásuvky.**

► **Udržujte elektronářadí a větrací otvory čisté, abyste pracovali dobře a bezpečně.**

► **Pilový list a přípravek pro pilový list čistěte jen nasucho. K odstranění nečistot, které se nacházejí hlouběji, použijte jemný štětec.**

Pilový list je bezúdržbový. Řetěz pilového listu se nemusí mazat olejem.

Pravidelně čistěte upnutí SDS pilového listu **15**. Za tímto účelem vyjměte z nářadí pilový list a nářadím lehce poklepejte o rovnou plochu.

Silné znečištění elektronářadí může vést k poruchám funkce. Proto neřežte materiály s velkou produkcí prachu zespodu nebo nad hlavou.

► **Při extrémních pracovních podmínkách použijte podle možnosti vždy odsávací zařízení. Často vyfukujte větrací otvory a před nářadí zapojte (PRCD).**

Je-li nutné nahrazení přívodního kabelu, pak to nechte kvůli zamezení ohrožení bezpečnosti provést firmou Bosch nebo autorizovaným servisem pro elektronářadí Bosch.

Zákaznická a poradenská služba

Zákaznická služba zodpoví Vaše dotazy k opravě a údržbě Vašeho výrobku a též k náhradním dílům. Technické výkresy a informace k náhradním dílům naleznete i na:

www.bosch-pt.com

Tým poradenské služby Bosch Vám rád pomůže při otázkách k našim výrobkům a jejich příslušenství.

V případě veškerých otázek a objednávek náhradních dílů bezpodmínečně uveďte 10místné věcné číslo podle typového štítku výrobku.

Czech Republic

Robert Bosch odbytová s.r.o.

Bosch Service Center PT

K Vápence 1621/16

692 01 Mikulov

Na www.bosch-pt.cz si můžete objednat opravu Vašeho stroje nebo náhradní díly online.

Tel.: 519 305700

Fax: 519 305705

E-Mail: servis.naradi@cz.bosch.com

www.bosch.cz

Zpracování odpadů

Elektronářadí, příslušenství a obaly by měly být dodány k opětovnému zhodnocení nepoškozujícím životní prostředí.

Neodhazujte elektronářadí do domovního odpadu!

Pouze pro země EU:

Podle evropské směrnice 2012/19/EU o starých elektrických a elektronických zařízeních a jejím prosazení v národních zákonech musejí být už neupotřebitelná elektronářadí rozebraná shromážděna a dodána k opětovnému zhodnocení nepoškozujícím životní prostředí.

Změny vyhrazeny.

Slovensky

Bezpečnostné pokyny

Všeobecné bezpečnostné upozornenia týkajúce sa elektrického náradia

⚠ POZOR Prečítajte si všetky bezpečnostné upozornenia, pokyny, ilustrácie a špecifikácie dodané s týmto elektrickým náradím. Zanedbanie dodržiavania všetkých uvedených pokynov textu môže mať za následok zásah elektrickým prúdom, spôsobiť požiar a/alebo ťažké poranenie.

Všetky upozornenia a pokyny si odložte na ďalšie použitie.

Termín „elektrické náradie“ vo výstrahách sa týka sieťového (s napájacím káblom) elektrického náradia alebo akumulátového (bez napájacieho kábla) elektrického náradia.

Bezpečnosť na pracovisku

- ▶ **Pracovisko vždy udržiavajte čisté a dobre osvetlené.** Neporiadok a neosvetlené priestory pracoviska môžu mať za následok pracovné úrazy.
- ▶ **Toto náradie nepoužívajte v prostredí ohrozenom výbuchom, v ktorom sa nachádzajú horľavé kvapaliny, plyny alebo horľavý prach.** Ručné elektrické náradie vytvára iskry, ktoré by mohli prach alebo pary zapáliť.
- ▶ **Nedovoľte deťom a iným nepovolaným osobám, aby sa počas používania ručného elektrického náradia zdržovali v blízkosti pracoviska.** Pri odpuťaní pozornosti zo strany inej osoby môžete stratiť kontrolu nad náradím.

Elektrická bezpečnosť

- ▶ **Zástrčka prívodnej šnúry ručného elektrického náradia musí pasovať do použitej zásuvky.** Zástrčku v žiadnom prípade nijako nemeňte. S uzemneným elektrickým náradím nepoužívajte ani žiadne zástrčkové adaptéry. Nezmenené zástrčky a vhodné zásuvky znižujú riziko zásahu elektrickým prúdom.
- ▶ **Vyhýbajte sa telesnému kontaktu s uzemnenými povrchovými plochami, ako sú napr. rúry, vykurovacie telesá, sporáky a chladničky.** Keby bolo Vaše telo uzemnené, hrozí zvýšené riziko zásahu elektrickým prúdom.
- ▶ **Chráňte elektrické náradie pred účinkami dažďa a vlhkosti.** Vniknutie vody do ručného elektrického náradia zvyšuje riziko zásahu elektrickým prúdom.
- ▶ **Nepoužívajte prívodnú šnúru mimo určeného účelu na nosenie ručného elektrického náradia, ani na jeho zavesenie, a zástrčku nevyberajte zo zásuvky ťahaním za prívodnú šnúru.** Zabezpečte, aby sa sieťová šnúra nedostala do blízkosti horúceho telesa, ani do kontaktu s olejom, s ostrými hranami alebo pohybujúcimi sa súčiastkami ručného elektrického náradia. Poškodené alebo zauzlené prívodné šnúry zvyšujú riziko zásahu elektrickým prúdom.
- ▶ **Keď pracujete s ručným elektrickým náradím vonku, používajte len také predlžovacie káble, ktoré sú schválené aj na používanie vo vonkajších priestoroch.** Použi-

tie predlžovacieho kábla, ktorý je vhodný na používanie vo vonkajšom prostredí, znižuje riziko zásahu elektrickým prúdom.

- ▶ **Ak sa nedá vyhnúť použitiu ručného elektrického náradia vo vlhkom prostredí, použite ochranný spínač pri poruchových prúdoch.** Použitie ochranného spínača pri poruchových prúdoch znižuje riziko zásahu elektrickým prúdom.

Bezpečnosť osôb

- ▶ **Buďte ostražitý, sústreďte sa na to, čo robíte a k práci s ručným elektrickým náradím pristupujte s rozumom.** Nepracujte s ručným elektrickým náradím nikdy vtedy, keď ste unavený, alebo keď ste pod vplyvom drog, alkoholu alebo liekov. Malý okamih nepozornosti môže mať pri používaní náradia za následok vážne poranenia.
- ▶ **Noste osobné ochranné pomôcky a používajte vždy ochranné okuliare.** Nosenie osobných ochranných pomôcok, ako je ochranná dýchacia maska, bezpečnostná pracovná obuv, ochranná prilba alebo chrániče sluchu, podľa druhu ručného elektrického náradia a spôsobu jeho použitia znižujú riziko poranenia.
- ▶ **Vyhýbajte sa neúmyselnému uvedeniu ručného elektrického náradia do činnosti. Pred zasunutím zástrčky do zásuvky a/alebo pred pripojením akumulátora, pred chytením alebo prenášaním ručného elektrického náradia sa vždy presvedčte sa, či je ručné elektrické náradie vypnuté.** Ak budete mať pri prenášaní ručného elektrického náradia prst na vypínači, alebo ak ručné elektrické náradie pripojíte na elektrickú sieť zapnutú, môže to mať za následok nehodu.
- ▶ **Skôr ako náradie zapnete, odstráňte z neho nastavovacie náradie alebo kľúče na skrutky.** Nastavovací nástroj alebo kľúč, ktorý sa nachádza v rotujúcej časti ručného elektrického náradia, môže spôsobiť vážne poranenia osôb.
- ▶ **Vyhýbajte sa abnormálnym polohám tela. Zabezpečte si pevný postoj a neprestajne udržiavajte rovnováhu.** Takto budete môcť ručné elektrické náradie v neočakávaných situáciách lepšie kontrolovať.
- ▶ **Pri práci noste vhodný pracovný odev. Nenoste široké odevy a nemajte na sebe šperky.** Vyvarujte sa toho, aby sa vaše vlasy a odev a rukavice dostali do blízkosti pohyblivých častí. Voľný odev, dlhé vlasy alebo šperky môžu byť zachytené rotujúcimi časťami ručného elektrického náradia.
- ▶ **Ak sa dá na ručné elektrické náradie namontovať odsávacie zariadenie a zariadenie na zachytávanie prachu, presvedčte sa, či sú dobre pripojené a správne používané.** Používanie odsávacieho zariadenia a zariadenia na zachytávanie prachu znižuje riziko ohrozenia zdravia prachom.
- ▶ **Nepodliehajte falošnému pocitu istoty získanej z častého používania náradia a nekonajte v rozpore s princípmi bezpečného používania náradia.** Nepozorná práca môže v priebehu zlomkov sekundy viesť k ťažkému poraneniu.

18 | Slovensky

Starostlivé používanie ručného elektrického náradia a manipulácia s ním

- ▶ **Ručné elektrické náradie nikdy nepreťažujte. Používajte také elektrické náradie, ktoré je určené pre daný druh práce.** Pomocou vhodného ručného elektrického náradia budete pracovať lepšie a bezpečnejšie v uvedenom rozsahu výkonu náradia.
- ▶ **Nepoužívajte nikdy také ručné elektrické náradie, ktoré má pokazený vypínač.** Náradie, ktoré sa už nedá zapnúť alebo vypnúť, je nebezpečné a treba ho zveriť do opravy odborníkovi.
- ▶ **Skôr ako začnete náradie nastavovať alebo prestavovať, vymieňať príslušenstvo alebo ako odložíte náradie, vždy vyťahnite koncovku sieťovej šnúry zo zásuvky a/alebo vyberte akumulátor, ak sa dá vybrať.** Toto preventívne opatrenie zabraňuje neúmyselnému spusteniu ručného elektrického náradia.
- ▶ **Nepoužívané ručné elektrické náradie uschovávajú tak, aby bolo mimo dosahu detí. Nedovoľte používať toto náradie osobám, ktoré s ním nie sú dôverne oboznámené, alebo ktoré si neprečítali tieto Pokyny.** Ručné elektrické náradie je nebezpečné vtedy, keď ho používajú neskúsené osoby.
- ▶ **Ručné elektrické náradie a príslušenstvo starostlivo ošetrojte.** Kontrolujte, či pohyblivé súčiastky bezchybne fungujú alebo či neblokujú, či nie sú zlomené alebo poškodené niektoré súčiastky, ktoré by mohli negatívne ovplyvňovať správne fungovanie ručného elektrického náradia. **Pred použitím náradia dajte poškodené súčiastky vymeniť.** Veľa nehôd bolo spôsobených nedostatočnou údržbou elektrického náradia.
- ▶ **Rezné nástroje udržiavajte ostré a čisté.** Starostlivo ošetrované rezné nástroje s ostrými reznými hranami majú menšiu tendenciu k zablokovaniu a ľahšie sa dajú viesť.
- ▶ **Používajte ručné elektrické náradie, príslušenstvo, nastavovacie nástroje a pod. podľa týchto výstražných upozornení a bezpečnostných pokynov. Pri práci zohľadnite konkrétne pracovné podmienky a činnosť, ktorú budete vykonávať.** Používanie ručného elektrického náradia na iný účel ako na predpísané použitie môže viesť k nebezpečným situáciám.
- ▶ **Rukoväti a úchopové povrchy udržiavajte suché, čisté a bez oleja alebo mazacieho tuku.** Šmyklivé rukoväti a úchopové povrchy neumožňujú bezpečnú manipuláciu a ovládanie náradia v neočakávaných situáciách.

Servisné práce

- ▶ **Ručné elektrické náradie dávajte opravovať len kvalifikovanému personálu, ktorý používa originálne náhradné súčiastky.** Tým sa zabezpečí, že bezpečnosť náradia zostane zachovaná.

Bezpečnostné upozornenia pre univerzálne píly

- ▶ **Ak vykonávate operáciu, kde sa môže obrábacie príslušenstvo dostať do kontaktu so skrytou elektroinštaláciou alebo vlastným napájacím káblom, držte elektrické náradie za izolované uchopovacie plochy.** Rezacie

príslušenstvo pri kontakte s „fázou“ môže prepojiť odhalené kovové časti náradia s „fázou“ a používateľ môže byť zasiahnutý elektrickým prúdom.

- ▶ **Na zaistenie a podporu obrobku na stabilnej ploche použite svorky alebo iný praktický spôsob.** Ak držíte obrobok rukou alebo opierate o telo, je nestabilný a môže to viesť k strate kontroly.
- ▶ **Obe ruky majte v dostatočnej vzdialenosti od priestoru pílenia. Nesiahajte pod obrobok.** Pri kontakte s pilovým listom hrozí nebezpečenstvo vážneho poranenia.
- ▶ **K obrobku prísúvajte elektrické náradie iba v zapnutom stave.** Inak hrozí v prípade zaseknutia pracovného nástroja v obrobku nebezpečenstvo spätného rázu.
- ▶ **Dávajte pozor na to, aby vodiace sane náradia 3 pri pílení spoľahlivo priliehali.** Vzpriečený alebo zaseknutý pilový list sa môže zlomiť, alebo vyvolať spätný ráz.
- ▶ **Po skončení práce ručné elektrické náradie vypnite a pilový list vyberte z rezu až vtedy, keď sa elektrické náradie úplne zastavilo.** Tak sa vyhnete spätnému rázu náradia a budete môcť elektrické náradie bezpečne odložiť.
- ▶ **Používajte len nepoškodené a bezchybné pilové listy.** Skrivené alebo neostré pilové listy sa môžu zlomiť alebo spôsobiť spätný úder ručného elektrického náradia.
- ▶ **Používajte vhodné prístroje na vyhľadanie skrytých elektrickým vedení a potrubí, aby ste ich nenavrtali, alebo sa obráťte na miestne energetické podniky.** Kontakt s elektrickým vodičom pod napätím môže spôsobiť požiar alebo mať za následok zásah elektrickým prúdom. Poškodenie plynového potrubia môže mať za následok explóziu. Preniknutie do vodovodného potrubia spôsobí vecnú škodu.
- ▶ **Pri práci držte ručné elektrické náradie pevne oboma rukami a zabezpečte si stabilný postoj.** Pomocou dvoch rúk sa ručné elektrické náradie ovláda bezpečnejšie.
- ▶ **Zabezpečte obrobok.** Obrobok upnutý pomocou upínacieho zariadenia alebo zveráka je bezpečnejší ako obrobok pridržovaný rukou.
- ▶ **Počkajte na úplné zastavenie ručného elektrického náradia, až potom ho odložte.** Pracovný nástroj sa môže zaseknúť a môže zapríčiniť stratu kontroly nad ručným elektrickým náradím.

Popis produktu a výkonu

Prečítajte si všetky Výstražné upozornenia a bezpečnostné pokyny. Zanedbanie dodržiavania Výstražných upozornení a pokynov uvedených v nasledujúcom texte môže mať za následok zásah elektrickým prúdom, spôsobiť požiar a/alebo ťažké poranenie.

Používanie podľa určenia**EasyCut 50 NanoBlade/AdvancedCut 50 NanoBlade**

Elektrické náradie je určené na vykonávanie deliacich rezov pri pevnom položení a na vytváranie výrezov do dreva. Dodržiavajte odporúčania týkajúce sa pilového listu.

AdvancedCut 50 NanoBlade

Elektrické náradie je vhodné na rovné rezy s uhlom skosenia 45°.

Vyobrazené komponenty

Číslovanie jednotlivých komponentov sa vzťahuje na vyobrazenie elektrického náradia na grafickej strane tohto Návodu na používanie.

- 1 Vypínač
- 2 Nastavovacie koliesko predvoľby počtu obrátok (AdvancedCut 50)
- 3 Vodiace sane
- 4 Rukoväť (izolovaná plocha rukoväte)
- 5 Prídavná rukoväť (izolovaná plocha rukoväte)
- 6 Zaisťovacia páčka krytu
- 7 Kryt upínania pílového listu
- 8 Pílový kotúč
- 9 Značka rezu 0°
- 10 Ukazovateľ línie rezu „Cut Control“

- 11 Značka rezu 45° (AdvancedCut 50)
- 12 Päťka pomôcky na kontrolu čiary rezu „Cut Control“
- 13 Odsávací nátrubok
- 14 Krídlová skrutka na nastavenie uhla zošíkmenia (AdvancedCut 50)
- 15 Upínací mechanizmus pílového listu systém SDS
- 16 Chránič proti vytrhávaniu materiálu
- 17 Hĺbkový doraz A (AdvancedCut 50)
- 18 Hĺbkový doraz B (AdvancedCut 50)
- 19 Kryt odsávania
- 20 Adaptér vodiacej lišty*
- 21 Zaisťovanie adaptéra pre vodiace lišty*
- 22 Vodiaca lišta*
- 23 Stupnica pre uhol zošíkmenia (AdvancedCut 50)
- 24 Zásobník pílových listov

*Zobrazené alebo popísané príslušenstvo nepatrí celé do základnej výbavy produktu. Kompletné príslušenstvo nájdete v našom programe príslušenstva.

Technické údaje

Univerzálna píla	EasyCut 50	AdvancedCut 50	
Vecné číslo	3 603 CC8 0..	3 603 CC8 1..	
Pomôcka na kontrolu čiary rezu „Cut Control“	●	●	
Regulácia počtu obrátok	●	●	
Predvoľba počtu obrátok	-	●	
Menovitý príkon	W	500	500
Výkon	W	370	370
Max. hĺbka rezu*			
- bez hĺbkového dorazu	mm	50	50
- s hĺbkovým dorazom A	mm	36	36
- s hĺbkovým dorazom B	mm	22	22
- s hĺbkovým dorazom A a B	mm	6	6
Uhol zošíkmenia (doprava) max.	°	-	45
Hmotnosť podľa EPTA-Procedure 01:2014	kg	1,6	1,7
Trieda ochrany		□/II	□/II

Tieto údaje platia pre menovité napätie [U] 230 V. V takých prípadoch, keď má napätie odlišné hodnoty a pri vyhotoveniach, ktoré sú špecifické pre niektorú krajinu, sa môžu tieto údaje odlišovať.

*Výsledná hĺbka rezu je závislá od použitého pílového listu. Tu uvedené hodnoty sa vzťahujú na dodaný list NanoBlade Wood Basic.

Informácia o hlučnosti/vibráciách

Hodnoty hlučnosti zistené podľa EN 62841-2-11.

Hodnotená hodnota hladiny hluku A tohto náradia je typicky: Akustický tlak 86 dB(A); Hodnota hladiny akustického tlaku 97 dB(A). Nepresnosť merania K = 3 dB.

Používajte chrániče sluchu!

Celkové hodnoty vibrácií a_h (suma vektorov troch smerov) a nepresnosť merania K zisťované podľa normy EN 62841-2-11: Rezanie drevotrieskovej dosky: $a_h = 2,5 \text{ m/s}^2$, $K = 1,5 \text{ m/s}^2$.

Hodnota vibrácií uvedená v týchto pokynoch bola nameraná podľa normovaného meracieho postupu uvedeného v norme EN 62841 a možno ju využívať na vzájomné porovnanie elektrického náradia. Hodí sa aj na predbežný odhad zaťaženia vibráciami.

Uvedená hodnota vibrácií reprezentuje hlavné druhy používania tohto elektrického náradia. Ak sa však bude elektrické náradie používať na iné účely, s odlišným príslušenstvom, s odlišnými vkladacími nástrojmi alebo s nedostatočnou údržbou, môže sa hodnota vibrácií líšiť. To môže výrazne zvýšiť zaťaženie vibráciami počas celej pracovnej doby.

Na presný odhad zaťaženia vibráciami by sa mala zohľadniť aj doba, počas ktorej je náradie vypnuté alebo síce spustené, ale v skutočnosti sa nepoužíva. To môže výrazne redukovat zaťaženie vibráciami počas celej pracovnej doby.

Na ochranu obsluhujúcej osoby pred pôsobením vibrácií určite doplnkové bezpečnostné opatrenia, ako je napríklad: údržba elektrického náradia a vkladacích nástrojov, udržiavanie správnej teploty rúk, organizácia pracovných procesov.

20 | Slovensky

Montáž

- **Pred každou prácou na ručnom elektrickom náradí vyťahnite zástrčku náradia zo zásuvky.**

Vkladanie/výmena pilového listu

- **Pri výmene pilového listu dávajte pozor na to, aby ste nedržali elektrické náradie v oblasti vypínača.** Pri neúmyselnom aktivovaní vypínača hrozí nebezpečenstvo poranenia.
- **Neťahajte za reťaz a nestiahnite ju z vodiacej jednotky!**

Pilový list	Hĺbka rezu	Objednávacie číslo	Materiály
Nanoblade Wood Basic	50 mm	2 609 256 D83	Drevo, Plast (PVC, PC, PMMA)
Nanoblade Wood Speed	50 mm	2 609 256 D84	Drevo, Plast (PVC, PC, PMMA)
Nanoblade Wood Speed	65 mm	2 609 256 D86	Drevo, Plast (PVC, PC, PMMA)

Vkladanie pilového listu (pozri obrázok A)

Upozornenie: Nasadenie pilového listu je možné len pri uhle zošikmenia na úrovni 0° (AdvancedCut 50).

Pomocou páčky **6** otvorte kryt **7** upínania SDS pre pilové listy. Pilový list vedte cez otvor základnej dosky **3** a založte pilový list do upínania SDS pre pilové listy. Dávajte pozor na to, aby sa hriadeľ pohonu a koniec pilového listu hodili do výrezov. Uzatvorte kryt **7** a zaistite páčkou **6** kryt, až kým páčka dvakrát počuteľne nezaskočí.

Reťaz pilového listu sa napína automaticky.

Ak by reťaz preklzávala alebo ak by sa uvoľnila z vodiacej jednotky, otvorte a zatvorte kryt upínania pilového listu.

Demontáž pilového listu

Páčkou **6** otvorte kryt **7** upínania SDS pre pilové listy a vyberte pilový list. Pamätajte pritom na to, že pri dlhšom používaní môže byť pilový list veľmi horúci.

Chránič proti vytrhávaniu materiálu (pozri obrázok B)

Upozornenie: Chránič proti vytrhávaniu materiálu je možné namontovať iba pri nasadenom pilovom liste.

Chránič proti vytrhávaniu materiálu **16** (príslušenstvo) dokáže zabrániť vytrhávaniu z povrchu pri rezaní dreva. Chránič proti vytrhávaniu materiálu možno používať iba pri uhle rezu s hodnotou 0°.

Zatlačte chránič proti vytrhávaniu materiálu **16** zdola do vodiacich saní **3**.

Chránič proti vytrhávaniu materiálu **16** sa dá vybrať aj pri odbratí pilovom liste.

Chránič proti vytrhávaniu materiálu **16** možno používať aj v spojení s hĺbkovými dorazmi alebo krytom pre odsávanie prachu **19**.

Hĺbkový doraz (pozri obrázok C)

Hĺbkový doraz mení hĺbku rezu pilového listu. Hĺbkové dorazy sa dajú používať iba pri uhle rezu na úrovni 0°.

- **Vždy vymeňte kompletný pilový list za kompletný pilový list! Reťaz sa samostatne nedá vymeniť.**

Výber pilového listu

- **Vkladajte len čisté pilové listy. Dbajte na to, aby aj SDS upínanie pilového listu bolo zbavené triesok a pilín.**

Používajte len také pilové listy, ktoré sú vhodné pre obrábaný materiál.

- **Zabráňte kontaktu s pokožkou, ak chcete vymeniť pilový list a používajte bezchybné ochranné rukavice.** Pilový list môže byť pri dlhšej prevádzke horúci.

Zatlačte želaný nastavtec (nastavec **A** alebo nastavtec **B**) zdola do základnej dosky **3**. Vždy môžete používať jeden z dvoch nastavcov, alebo obidva nad sebou. Pri rezaní vždy tlačte zadný koniec základnej dosky na rezaný obrobok.

Pomôcka na kontrolu čiary rezu „Cut Control“

Kontrola línie rezu „Cut Control“ umožňuje presné vedenie elektrického náradia pozdĺž línie rezu naznačenej na obrobku. K funkcii „Cut Control“ patrí náhľadové okienko so značkami rezu a päťka **12** na upevnenie na elektrickom náradí.

Odsávanie prachu a triesok

- Prach z niektorých materiálov, napr. z náterov obsahujúcich olovo, z niektorých druhov tvrdého dreva, minerálov a kovov môže byť zdraviu škodlivý. Kontakt s takýmto prachom alebo jeho vdychovanie môže vyvolať alergické reakcie a/alebo spôsobiť ochorenie dýchacích ciest pracovníka, prípadne osôb, ktoré sa nachádzajú v blízkosti pracoviska.

Určité druhy prachu, napr. prach z dubového alebo z bukového dreva, sa považujú za rakovinotvorné, a to predovšetkým spolu s ďalšími materiálmi, ktoré sa používajú pri spracovávaní dreva (chromitan, chemické prostriedky na ochranu dreva). Materiál, ktorý obsahuje azbest, smú opracovávať len špeciálne vyškolení pracovníci.

- Používajte podľa možnosti také odsávanie, ktoré je pre daný materiál vhodné.
- Postarajte sa o dobré vetranie svojho pracoviska.
- Odporúčame Vám používať ochrannú dýchaciu masku s filtrom triedy P2.

Dodržiavajte aj predpisy vlastnej krajiny týkajúce sa konkrétneho obrábaného materiálu.

- **Vyhýbajte sa usadzovaniu prachu na Vašom pracovisku.** Viaceré druhy prachu sa môžu ľahko vzníeť.

Pripojenie odsávania

Nasadte odsávaciu hadicu (Ø 35 mm) na odsávací nátrubok **13**. Spojte odsávaciu hadicu s vysávačom (príslušenstvo). Prehľad vzťahujúci sa na pripojenie na rôzne vysávače nájdete na konci tohto návodu.

Vysávač musí byť vhodný pre daný druh opracovávaného materiálu.

Pri odsávaní materiálov mimoriadne ohrozujúcich zdravie, rakovinotvorných alebo suchých prachov používajte špeciálny vysávač.

Na optimalizovanie odsávania prachu nasadíte kryt **19** (pozrite si obrázok D).

Prevádzka

Druhy prevádzky

- **Pred každou prácou na ručnom elektrickom náradí vytiahnite zástrčku náradia zo zásuvky.**
- **Pilový list neohýbajte, pretože to môže viesť k poškodeniam na liste alebo na upínaní pilového listu!**

Nastavenie uhla zošikmenia (AdvancedCut 50)

Upozornenie: Chránič proti vytrhávaniu materiálu **16**, kryt pre odsávanie **19** a hĺbkové dorazy nemôžu byť použité pri šikmých rezoch.

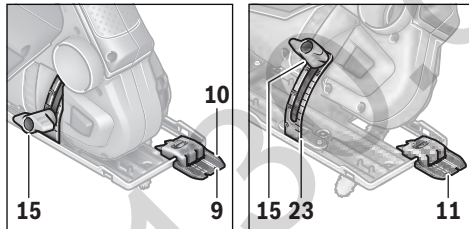
Základná doska **3** sa dá pre šikmé rezy otočiť až do uhla 45° smerom doprava.

Chránič proti vytrhávaniu materiálu **16** sa pri šikmých rezoch neďa používať.

V prípade potreby zložte kryt **19** a odstráňte chránič proti vytrhávaniu materiálu **16**.

Uvoľnite krídlovú skrutku **14**. Otočte ručné elektrické náradie do strany tak, aby sa na stupnici **23** nastavil požadovaný uhol rezu. Krídlovú skrutku **14** opäť utiahnite.

Kontrola čiary rezu pri šikmých rezoch



Kvôli kontrole línie rezu je na náhľadovom okienku pre funkciu „Cut Control“ dostupná značka **9** pre pravouhlý rez s hodnotou 0° a značka **11** pre šikmý rez s uhlom 45° klesajúci smerom doľava. Na stupnici **23** nájdete značky pre 22,5, 30 a 45°. Je možné vykonávať aj rezy v rozmedzí hodnôt.

Značky rezov pre uhly zošikmenia medzi 0° a 45° z toho vyplývajú proporcionálne. Možno ich urobiť na okienku pomôcky na kontrolu rezu „Cut Control“ dodatočne pomocou zotierateľnej fixky a potom opäť ich jednoducho zotrieť.

Ak potrebujete niečo urobiť veľmi presne a na mieru, odporúčame Vám vykonať skúšobný rez.

Uvedenie do prevádzky

- **Všimnite si napätie siete! Napätie zdroja prúdu musí mať hodnotu zhodnú s údajmi na typovom štítku ručného elektrického náradia. Výrobky označené pre napätie 230 V sa smú používať aj s napätím 220 V.**

Zapínanie/vypínanie

Aby ste ušetrili energiu, zapínajte ručné elektrické náradie iba vtedy, keď ho používate.

Na **zapnutie** ručného elektrického náradia stlačte vypínač **1**.

Nastavenie počtu obrátok (AdvancedCut 50)

Nastavovacím kolieskom predvolby otáčok **2** môžete predvoliť potrebné otáčky.

Pokyny na používanie

- **Pri obrábaní menších alebo tenších obrobkov použite vždy nejakú stabilnú podložku.**

Režte s miernym tlakom, aby ste dosiahli optimálny a precízny výsledný rez. Dodatočný tlak zvyšuje výkon.

Rezanie s vodiacou lištou (AdvancedCut 50) (pozri obrázok E)

S vodiacou lištou rozšírite základnú dosku a zväčšíte dosadaci plochu.

Pomocou vodiacej lišty **22** môžete vykonávať rezy s rovným vedením náradia.

Vodiaca lišta **22** nesmie prečnievať cez čelnú stranu obrobku, ktorý sa bude píliť.

Na prácu s vodiacou lištou **22** je potrebný adaptér pre vodiace lišty **20**. Adaptér pre vodiace lišty **20** sa dá nasunúť na obidve strany s využitím štyroch otvorov v základnej doske **3**. Zaisťovacou páčkou **21** zaaretujete adaptér pre vodiace lišty **20**.

Priložte pilu s predmontovaným adaptérom pre vodiace lišty **20** na vodiacu lištu **22**.

Zapnite ručné elektrické náradie a rovnomerným pohybom a miernym posuvom ho posúvajte v smere rezu.

S krátkou stranou plastovej vodiacej lišty Bosch (2 609 255 732) je možné vykonávať 45° šikmé rezy.

Pílenie zapichnutím (zanorením) (pozri obrázok F)

- **Metódou rezania so zanorením sa môže opracovávať iba drevo!**

Rezanie so zanorením je možné len s uhlom zošikmenia na úrovni 0°.

Priložte elektrické náradie zadnou hranou základnej dosky **3** na obrobok bez toho, že by sa pilový list **8** dotýkal obrobku a zapnite ho. Pri elektrickom náradí s ovládaním otáčok zvolte maximálne otáčky. Pevne tlačte elektrické náradie proti obrobku a nechajte pilový list pomaly preniknúť (zanoriť sa) do obrobku.

Hneď po dosadnutí prednej časti základnej dosky **3** celou plochou na obrobok reže smerom dopredu, ďalej pozdĺž zelenej línie rezu.

Údržba a servis

Údržba a čistenie (pozri obrázok H)

- **Pred každou prácou na ručnom elektrickom náradí vyťahnite zástrčku náradia zo zásuvky.**
- **Ručné elektrické náradie a jeho vetracie štrbiny udržiavajte vždy v čistote, aby ste mohli pracovať kvalitne a bezpečne.**
- **Pílový list a mechanizmus pre pílové listy čistíte iba na sucho. Na odstránenie nečistôt nachádzajúcich sa hlbšie použijete jemný štetec.**

Pílový list je bezúdržbový. Reťaz pílového listu sa nemusí olejovať.

Upínanie pílového listu systémom SDS **15** pravidelne čistite. Pri tomto úkone vyberte pílový list z elektrického náradia a elektrické náradie zľahka vyklepte na rovnej ploche.

Výrazné znečistenie ručného elektrického náradia môže mať za následok funkčné poruchy. Materiály, ktoré vytvárajú pri rezaní veľké množstvo prachu, nerezte z tohto dôvodu zdola ani nad hlavou.

- **Pri používaní za extrémnych pracovných podmienok používajte podľa možnosti vždy odsávacie zariadenie. Vetracie štrbiny náradia často vyfukujte a predradte prúdový chránič (PRCD).**

Ak je potrebná výmena prívodnej šnúry, musí ju vykonať firma Bosch alebo niektoré autorizované servisné stredisko ručného elektrického náradia Bosch, aby sa zabránilo ohrozeniu bezpečnosti používateľa náradia.

Servisné stredisko a poradenstvo pri používaní

Servisné stredisko Vám odpovie na otázky týkajúce sa opravy a údržby Vášho produktu ako aj náhradných súčiastok. Rozložené obrázky a informácie k náhradným súčiastkam nájdete aj na web-stránke:

www.bosch-pt.com

Tím poradcov Bosch Vám s radosťou poskytne pomoc pri otázkach týkajúcich sa našich produktov a ich príslušenstva. V prípade akýchkoľvek otázok a objednávok náhradných súčiastok uvádzajte bezpodmienečne 10-miestne vecné číslo uvedené na typovom štítku výrobcu.

Slovakia

Na www.bosch-pt.sk si môžete objednať opravu vášho stroja alebo náhradné diely online.

Tel.: (02) 48 703 800

Fax: (02) 48 703 801

E-Mail: servis.naradia@sk.bosch.com

www.bosch.sk

Likvidácia

Ručné elektrické náradie, príslušenstvo a obal treba dať na recykláciu šetriacu životné prostredie.

Neodhadzujte ručné elektrické náradie do komunálneho odpadu!

Len pre krajiny EÚ:



Podľa Európskej smernice 2012/19/EÚ o starých elektrických a elektronických výrobkoch a podľa jej aplikácií v národnom práve sa musia už nepoužiteľné elektrické náradia zbierať separovane a treba ich dávať na recykláciu zodpovedajúcu ochrane životného prostredia.

Zmeny vyhradené.

Magyar

Biztonsági előírások

Általános biztonsági előírások az elektromos kéziszerszámokhoz

⚠ FIGYELMEZTETÉS Olvassa el az ehhez a kéziszerszámhoz mellékelt összes biztonsági figyelmeztetést, előírást, illusztrációt és specifikációt. Az alábbiakban felsorolt előírások betartásának elmulasztása áramütésekhez, tűzhöz és/vagy súlyos testi sérülésekhez vezethet.

Őrizze meg a jövőbeli használatra is valamennyi biztonsági előírást és utasítást.

Az „elektromos kéziszerszám” fogalom a figyelmeztetésekből mind a hálózatról üzemeltetett (hálózati csatlakozó vezetékkel felszerelt), mind az akkumulátoros (hálózati csatlakozó vezeték nélküli) elektromos kéziszerszámokra érvényes.

Munkahelyi biztonság

- **Tartsa tisztán és jól megvilágított állapotban a munkahelyét.** A rendtelenség és a megvilágítatlan munkaterület balesetekhez vezethet.
- **Ne dolgozzon a berendezéssel olyan robbanásveszélyes környezetben, ahol éghető folyadékok, gázok vagy porok vannak.** Az elektromos kéziszerszámok szikrákat keltenek, amelyek a port vagy a gőzöket meggyújtják.
- **Tartsa távol a gyerekeket és az idegen személyeket a munkahelytől, ha az elektromos kéziszerszámot használja.** Ha elvonják a figyelmét, elvesztheti az uralmát a berendezés felett.

Elektromos biztonsági előírások

- **A készülék csatlakozó dugójának bele kell illeszkednie a dugaszolóaljzatba. A csatlakozó dugót semmilyen módon sem szabad megváltoztatni. Védőföldeléssel ellátott készülékek esetében ne használjon csatlakozó adaptert.** A változtatás nélküli csatlakozó dugók és a megfelelő dugaszoló aljzatok csökkentik az áramütés kockázatát.
- **Kerülje el a földelt felületek, mint például csövek, fűtőtestek, kályhák és hűtőgépek megérintését.** Az áramütés veszélye megnövekszik, ha a teste le van földelve.

- ▶ **Tartsa távol az elektromos kéziszerszámot az esőtől vagy nedvességtől.** Ha víz hatol be egy elektromos kéziszerszámba, az megnöveli az áramütés veszélyét.
- ▶ **Ne használja a kábelt a rendeltetésétől eltérő célokra, vagyis a szerszámot soha ne hordozza vagy akassza fel a kábelnél fogva, és sohase húzza ki a hálózati csatlakozó dugót a kábelnél fogva. Tartsa távol a kábelt hőforrásoktól, olajtól, éles élektől és sarkoktól és mozgó gépkatrészekről.** Egy megrongálódott vagy csomókkal teli kábel megnöveli az áramütés veszélyét.
- ▶ **Ha egy elektromos kéziszerszámmal a szabad ég alatt dolgozik, csak szabadban való használatra engedélyezett hosszabbítót használjon.** A szabadban való használatra engedélyezett hosszabbító használat csökkenti az áramütés veszélyét.
- ▶ **Ha nem lehet elkerülni az elektromos kéziszerszám nedves környezetben való használatát, alkalmazzon egy hibaáram-védőkapcsolót.** Egy hibaáram-védőkapcsoló alkalmazása csökkenti az áramütés kockázatát.

Személyi biztonság

- ▶ **Munka közben mindig figyeljen, ügyeljen arra, amit csinál és megfontoltan dolgozzon az elektromos kéziszerszámmal. Ha fáradt, ha kábítószerek vagy alkohol hatása alatt áll, vagy orvosságokat vett be, ne használja a berendezést.** Egy pillanatnyi figyelmetlenség a szerszám használatában közben komoly sérülésekhez vezethet.
 - ▶ **Viseljen személyi védőfelszerelést és mindig viseljen védőszemüveget.** A személyi védőfelszerelések, mint porvédő álarc, csúszásbiztos védőcipő, védősapka és fülvédő használata az elektromos kéziszerszám használata jellegének megfelelően csökkenti a személyi sérülések kockázatát.
 - ▶ **Kerülje el a készülék akaratlan üzembe helyezését. Győződjön meg arról, hogy az elektromos kéziszerszám ki van kapcsolva, mielőtt bedugná a csatlakozó dugót a dugaszolóaljzatba, csatlakoztatná az akkumulátor-csomagot, és mielőtt felvenné és vinni kezdené az elektromos kéziszerszámot.** Ha az elektromos kéziszerszám felemelése közben az ujját a kapcsolón tartja, vagy ha a készüléket bekapcsolt állapotban csatlakoztatja az áramforráshoz, ez balesetekhez vezethet.
 - ▶ **Az elektromos kéziszerszám bekapcsolása előtt okvetlenül távolítsa el a beállítószerszámokat vagy csavarculcsokat.** Az elektromos kéziszerszám forgó részeiben felejtett beállítószerszám vagy csavarculcs sérüléseket okozhat.
 - ▶ **Ne becsülje túl önmagát. Kerülje el a normálistól eltérő testtartást, ügyeljen arra, hogy mindig biztosan álljon és az egyensúlyát megtartsa.** Így az elektromos kéziszerszám felett váratlan helyzetekben is jobban tud uralkodni.
 - ▶ **Viseljen megfelelő ruhát. Ne viseljen bő ruhát vagy ékszereket. Tartsa távol a haját és a ruháját a mozgó részekről.** A bő ruhát, az ékszereket és a hosszú haját a mozgó alkatrészek magukkal ránthatják.
- ▶ **Ha az elektromos kéziszerszámra fel lehet szerelni a por elszíváshoz és összegyűjtéséhez szükséges berendezéseket, ellenőrizze, hogy azok megfelelő módon hozzá vannak kapcsolva a készülékhez és rendeltetésüknek megfelelően működnek.** A porgyűjtő berendezések használata csökkenti a munka során keletkező por veszélyes hatását.
 - ▶ **Ne hagyja, hogy az elektromos kéziszerszám gyakori használata során szerzett tapasztalatok olyan önelégültté tegyék, hogy figyelmen kívül hagyja az idevonatkozó biztonsági alapelveket.** Egy gondatlan művelet egy másodperc törtrésze alatt súlyos sérüléseket okozhat.

Az elektromos kéziszerszámok gondos kezelése és használata

- ▶ **Ne terhelje túl a berendezést. A munkájához csak az arra szolgáló elektromos kéziszerszámot használja.** Egy alkalmas elektromos kéziszerszámmal a megadott teljesítménytartományon belül jobban és biztonságosabban lehet dolgozni.
- ▶ **Ne használjon olyan elektromos kéziszerszámot, amelynek a kapcsolója elromlott.** Egy olyan elektromos kéziszerszám, amelyet nem lehet sem be-, sem kikapcsolni, veszélyes és meg kell javíttatni.
- ▶ **Húzza ki a csatlakozó dugót a dugaszolóaljzatból és/vagy távolítsa el az akkumulátor-csomagot (ha az leválasztható) az elektromos kéziszerszámtól, mielőtt az elektromos kéziszerszámon beállítási munkákat végez, tartozékokat cserél vagy a szerszámot tárolásra elteszi.** Ez az elővigyázatossági intézkedés megátalja a szerszám akaratlan üzembe helyezését.
- ▶ **A használaton kívüli elektromos kéziszerszámokat olyan helyen tárolja, ahol azokhoz gyerekek nem férhetnek hozzá. Ne hagyja, hogy olyan személyek használják az elektromos kéziszerszámot, akik nem ismerik a szerszámot, vagy nem olvasták el ezt az útmutatót.** Az elektromos kéziszerszámok veszélyesek, ha azokat gyakorlatlan személyek használják.
- ▶ **Az elektromos kéziszerszámot és tartozékait gondosan tartsa karban. Ellenőrizze, hogy a mozgó alkatrészek kifogástalanul működnek-e, nincsenek-e beszorulva, és nincsenek-e eltörve vagy megrongálódva olyan alkatrészek, amelyek hatással lehetnek az elektromos kéziszerszám működésére. A berendezés megrongálódott részeit a készülék használata előtt javíttassa meg.** Sok olyan baleset történik, amelyet az elektromos kéziszerszám nem kielégítő karbantartására lehet visszavezetni.
- ▶ **Tartsa tisztán és éles állapotban a vágószerszámokat.** Az éles vágóélekkel rendelkező és gondosan ápolat vágószerszámok ritkábban ékelődnek be és azokat könnyebben lehet vezetni és irányítani.
- ▶ **Az elektromos kéziszerszámokat, tartozékokat, betétszerszámokat stb. csak ezen előírásoknak és az adott készüléktípusra vonatkozó kezelési utasításoknak megfelelően használja. Vegye figyelembe a munkafelvételeket és a kivitelezendő munka sajátosságait.** Az elektromos kéziszerszám eredeti rendeltetésétől eltérő célokra való alkalmazása veszélyes helyzetekhez vezethet.

24 | Magyar

- ▶ **Tartsa szárazon, tisztán és olaj- és zsírmentes állapotban a fogantyúkat és markoló felületeket.** A csúszós fogantyúk és markoló felületek váratlan helyzetekben lehetlenné teszik az elektromos kéziszerszám biztonságos kezelését és irányítását.

Szerviz-ellenőrzés

- ▶ **Az elektromos kéziszerszámot csak szakképzett személyzet csak eredeti pótalkatrészek felhasználásával javíthatja.** Ez biztosítja, hogy az elektromos kéziszerszám biztonságos maradjon.

Biztonsági előírások általános célú fűrészekhez

- ▶ **Az elektromos kéziszerszámot csak a szigetelt markolatfelületeknél fogja, főleg ha olyan műveletet hajt végre, melynek során a vágó tartozék rejtett vezetékhez vagy az elektromos kéziszerszám saját tápvezetékekhez érhet.** Ha a betét szárszám egy „feszültség alatt álló” vezetékhez ér, az elektromos kéziszerszám fedetlen fémrészei szintén „feszültség alá kerülhetnek” és áramütéshez vezethetnek.
- ▶ **Használjon kapcsokat vagy más praktikus módszert a megmunkálásra kerülő munkadarab megtámasztásához és egy stabil alaphoz való rögzítéséhez.** Ha a megmunkálásra kerülő munkadarabot a kezével tartja vagy a testéhez szorítja, akkor az labilis lesz és ahhoz vezethet, hogy a kezelő elveszti az uralmát a kéziszerszám és a munkadarab felett.
- ▶ **Tartsa távol a kezét a fűrészelési területtől. Ne nyúljon a megmunkálásra kerülő munkadarab alá.** Ha megérinti a fűrészlapot, sérülésveszély áll fenn.
- ▶ **Az elektromos kéziszerszámot csak bekapcsolt állapotban vezesse rá a megmunkálásra kerülő munkadarabra.** Ellenkező esetben fennáll egy visszarúgás veszélye, ha a betétszerszám beékelődik a munkadarabba.
- ▶ **Ügyeljen arra, hogy a 3 alaplap a fűrészelés során biztosan felfeküdjön.** Egy beékelődött fűrészlap eltörhet, vagy visszarúgáshoz vezethet.
- ▶ **A munkafolyamat befejezése után kapcsolja ki az elektromos kéziszerszámot, és a fűrészlapot csak azután emelje ki a vágásból, miután az teljesen leállt.** Így elkerüli a készülék visszarúgását, és biztonságosan leteheti az elektromos kéziszerszámot.
- ▶ **Csak megromlátatlan, kifogástalan állapotú fűrészlapokat használjon.** A meggömbült vagy életlen fűrészlapok eltörhetnek, negatív befolyással lehetnek a vágásra, vagy visszarúgáshoz vezethetnek.
- ▶ **A rejtett vezeték felkutatásához használjon alkalmas fémkereső készüléket, vagy kérje ki a helyi energiaellátó vállalat tanácsát.** Ha egy elektromos vezeték a berendezéssel megérint, az tűzhöz és áramütéshez vezethet. Egy gázvezeték megromlása robbanást eredményezhet. Ha egy vízvezeték szakít meg, anyagi károk keletkeznek.
- ▶ **A munka során mindig mindkét kezével tartsa az elektromos kéziszerszámot és gondoskodjon arról, hogy szilárd, biztos alapon álljon.** Az elektromos kéziszerszámot két kézzel biztosabban lehet vezetni.

- ▶ **A megmunkálásra kerülő munkadarabot megfelelően rögzítse.** Egy befogó szerkezettel vagy satuval rögzített munkadarab biztonságosabban van rögzítve, mintha csak a kezével tartaná.
- ▶ **Várja meg, amíg az elektromos kéziszerszám teljesen leáll, mielőtt letenné.** A betétszerszám beékelődhet, és a kezelő elvesztheti az uralmát az elektromos kéziszerszám felett.

A termék és alkalmazási lehetőségeinek leírása

Olvassa el az összes biztonsági figyelmeztést és előírást. A következőkben leírt előírások betartásának elmulasztása áramütésekhez, tűzhöz és/vagy súlyos testi sérülésekhez vezethet.

Rendeltetésszerű használat**EasyCut 50 NanoBlade/AdvancedCut 50 NanoBlade**

Az elektromos kéziszerszám rögzített alapra helyezett fa munkadarabok szétvágására és kivágására szolgál. Tartsa be a fűrészlapokkal kapcsolatos javaslatokat.

AdvancedCut 50 NanoBlade

Az elektromos kéziszerszám egyenes vágásokra alkalmas. A legnagyobb alkalmazható sarkalószög 45°.

Az ábrázolásra kerülő komponensek

A készülék ábrázolásra kerülő komponenseinek sorszámozása az elektromos kéziszerszámnak az ábra-oldalon található képére vonatkozik.

- 1 Be-/kikapcsoló
- 2 Fordulatszám előválasztó szabályozókerék (AdvancedCut 50)
- 3 Talplemez
- 4 Fogantyú (szigetelt fogantyú-felület)
- 5 Pótfogantyú (szigetelt fogantyú-felület)
- 6 A fedél reteszelőkarja
- 7 A fűrészlap befogó egység fedele
- 8 Fűrészlap
- 9 Vágási szög jele 0°
- 10 „Cut Control” vágási vonal kijelző
- 11 Vágási szög jele 45° (AdvancedCut 50)
- 12 Foglalat a „Cut Control” számára
- 13 Elszívó csont
- 14 Szárnyascsavar a sarokszög beállításához (AdvancedCut 50)
- 15 SDS fűrészlap befogó egység
- 16 Felszakadásgátló
- 17 „A” mélységi ütköző (AdvancedCut 50)
- 18 „B” mélységi ütköző (AdvancedCut 50)
- 19 Elszívó védőbúra
- 20 Vezetősín adapter*
- 21 Vezetősín adapter reteszelés*

- 22 Vezetősín*
 23 Sarkalószög skála (AdvancedCut 50)
 24 Fűrészlaptár

*A képeken látható vagy a szövegben leírt tartozékok részben nem tartoznak a standard szállítmányhoz. Tartozékprogramunkban valamennyi tartozék megtalálható.

Műszaki adatok

Univerzális fűrész	EasyCut 50	AdvancedCut 50
Cikkszám	3 603 CC8 0..	3 603 CC8 1..
„Cut Control” – a vágási vonal mentén történő irányítás	●	●
Fordulatszám szabályozás	●	●
A fordulatszám előválasztása	–	●
Névleges felvett teljesítmény	W	500
Leadott teljesítmény	W	370
max. vágási mélység*		
– mélységi ütköző nélkül	mm	50
– az "A" mélységi ütközővel	mm	36
– a "B" mélységi ütközővel	mm	22
– az "A" és "B" mélységi ütközővel	mm	6
max. sarkalószög (a jobb oldalon).	°	–
Súly az „EPTA-Procedure 01:2014” (01:2014 EPTA-eljárás) szerint	kg	1,6
Érintésvédelmi osztály	□/II	□/II

Az adatok [U] = 230 V névleges feszültségre vonatkoznak. Ettől eltérő feszültségek esetén és az egyes országok számára készült különleges kivitelekben ezek az adatok változhatnak.

* Az eredményként kapott vágási mélység az alkalmazásra kerülő fűrészlaptól függ. Az itt megadott értékek a készülékkel szállított NanoBlade Wood Basic fűrészlapra vonatkoznak.

Zaj és vibráció értékek

A zajmérési eredmények az EN 62841-2-11 szabványnak megfelelően kerültek meghatározásra.

A készülék A-értékelésű zajszintjének tipikus értékei: hangnyomásszint 86 dB(A); hangteljesítményszint 97 dB(A). Bizonytalanság K = 3 dB.

Viseljen fülvédőt!

a_{rh} rezgési összértékek (a három irány vektorösszege) és K bizonytalanság az EN 62841-2-11 szabvány szerint: Rétegelt falemez fűrészelése: $a_{rh} = 2,5 \text{ m/s}^2$, $K = 1,5 \text{ m/s}^2$.

Az ezen előírásokban megadott rezgésszint az EN 62841 szabványban rögzített mérési módszerrel került meghatározásra és az elektromos kéziszerszámok összehasonlítására ez az érték felhasználható. Ez az érték a rezgési terhelés ideiglenes becsülésére is alkalmas.

A megadott rezgésszint az elektromos kéziszerszám fő alkalmazási területein való használat során fellépő érték. Ha az elektromos kéziszerszámot más alkalmazásokra, különböző tartozékokkal vagy nem kielégítő karbantartás mellett használják, a rezgésszint a fenti értéktől eltérhet. Ez az egész munkaidőre vonatkozó rezgési terhelést lényegesen megnövelheti.

A rezgési terhelés pontos megbecsüléséhez figyelembe kell venni azokat az időszakokat is, amikor a berendezés kikapcsolt állapotban van, vagy amikor be van ugyan kapcsolva, de nem kerül ténylegesen használatra. Ez az egész munkaidőre vonatkozó rezgési terhelést lényegesen csökkentheti.

Hozzon kiegészítő biztonsági intézkedéseket a kezelőnek a rezgések hatása elleni védelmére, például: Az elektromos kéziszerszám és a betétszerszámok karbantartása, a kezek melegen tartása, a munkamenetek megszerzése.

Összeszerelés

- ▶ Az elektromos kéziszerszámon végzendő bármely munka megkezdése előtt húzza ki a csatlakozó dugót a dugaszolóaljzatból.

A fűrészlap behelyezése/kicserélése

- ▶ A fűrészlapcsere kicserélése során ügyeljen arra, hogy az elektromos kéziszerszámot ne a be-/kikapcsoló területénél fogva tartsa. Ellenkező esetben a be-/kikapcsoló véletlen megérintésekor bekapcsolódó készülék sérüléseket okozhat.
- ▶ Ne húzza meg a láncot és ne húzza le a láncot a vezetőségéről!
- ▶ Egyszerre mindig egy komplett fűrészlapot cseréljen ki egy új komplett fűrészlapra! A láncot külön nem lehet kicserélni.

A fűrészlap kiválasztása

- ▶ Csak tiszta fűrészlapokat használjon. Ügyeljen arra, hogy az SDS fűrészlap fogadó egységben ne legyenek se forgácsok, se fűrészpor.

Csak olyan fűrészlapokat használjon, amely alkalmas a megmunkálásra kerülő anyag fűrészelésére.

- ▶ Ha fűrészlapot cserél, kerülje el a bőrrel való érintkezést, és használjon kifogástalan védőkesztyűt. A fűrészlap hosszabb üzemelés során forróvá válhat.

26 | Magyar

Fűrészlap	Vágási mélység	Rendelési szám	Anyagok
Nanoblade Wood Basic	50 mm	2 609 256 D83	Fa, Műanyag (PVC, PC, PMMA)
Nanoblade Wood Speed	50 mm	2 609 256 D84	Fa, Műanyag (PVC, PC, PMMA)
Nanoblade Wood Speed	65 mm	2 609 256 D86	Fa, Műanyag (PVC, PC, PMMA)

A fűrészlap behelyezése (lásd az „A” ábrát)

Megjegyzés: Egy fűrészlapot csak egy 0°-os sarkalószög esetén lehet behelyezni (AdvancedCut 50).

Nyissa ki a **6** karral az SDS-fűrészlap befogó egység **7** fedelét. Vezesse át a fűrészlapot a **3** talplemez nyílásán és tegye bele az SDS-fűrészlap befogó egységbe. Ügyeljen arra, hogy a hajtótengely és a fűrészlap vége beilleszkedjen a bemélyedésekbe. Zárja le a **7** fedelet, reteszelje a fedelet a **6** karral, amíg a kar kétszer jól hallhatóan bepattan a helyére.

A fűrészlap lánc automatikusan megfeszítésre kerül.

Ha a lánc túlcúsúzik vagy a vezető egységről lezúdul, nyissa ki, majd ismét zárja be a fűrészlap befogó egység fedelét.

A fűrészlap kivétele

Nyissa ki a **6** karral az SDS-fűrészlap befogó egység **7** fedelét és vegye ki a fűrészlapot. Vegye tekintetbe, hogy a fűrészlap hosszabb használat esetén nagyon felforrósodhat.

Felszakadásgátló (lásd a „B” ábrát)

Megjegyzés: A kiszakadásgátlót csak már behelyezett fűrészlap esetén lehet felszerelni.

A **16** kiszakadásgátló (tartozék) fa fűrészelése esetén megakadályozhatja a felület kiszakadását. A kiszakadásgátlót csak egy 0°-os vágási szög esetén lehet használni.

Ne nyomja be alulról a **16** felszakadásgátlót a **3** talplemezbe.

A **16** kiszakadásgátlót kivett fűrészlap esetén is ki lehet venni.

A **16** kiszakadásgátlót a mélységi ütközőkkel vagy a **19** porelszívó védőbúrával együtt is lehet használni.

Mélységi ütköző (lásd a „C” ábrát)

A mélységi ütköző módosítja a fűrészlap vágási mélységét.

Mélységi ütközőket csak 0° vágási szög mellett lehet használni.

Nyomja be alulról a kívánt elötétet (az **A** elötétet vagy a **B**) elötétet a **3** talplemezbe. Vagy csak az egyik elötétet, vagy mindkét elötétet egymás felett is lehet használni. Fűrészeléskor mindig nyomja rá a talplemez hátsó végét a fűrészelésre kerülő munkadarabra.

„Cut Control” – a vágási vonal mentén történő irányítás

A „Cut Control” vágási vonal vezérlés lehetővé teszi az elektromos kéziszerszám precíz vezetését egy a munkadarabra felfrajzolt vágási vonal mentén. A „Cut Control”-hoz a látóablak (vágási jelekkel) és a **12** foglalat tartozik, ez utóbbi az elektromos kéziszerszámra való rögzítésre szolgál.

Por- és forgácselzívás

▶ Az ólomtartalmú festékretegek, egyes fajták, ásványok és fémek pora egészségkárosító hatású lehet. A poroknak a kezelő vagy a közelben tartózkodó személyek által történő megérintése vagy belégzése allergikus reakciókhoz és/vagy a légutak megbetegedését vonhatja maga után. Egyes faporok, például tölgly- és bükkfaporok rákkeltő hatásúak, főleg ha a faanyag kezeléséhez más anyagok is vannak bennük (kromát, favédő vegyszerek). A készülékkel azbeszteszt tartalmazó anyagokat csak szakembereknek szabad megmunkálniuk.

- A lehetőségek szerint használjon az anyagnak megfelelő porelszívást.
- Gondoskodjon a munkahely jó szellőztetéséről.
- Ehhez a munkához célszerű egy P2 szűrőosztályú porvédő álarcot használni.

A feldolgozásra kerülő anyagokkal kapcsolatban tartsa be az adott országban érvényes előírásokat.

▶ **Gondoskodjon arról, hogy a munkahelyen ne gyűljen össze por.** A porok könnyen meggyulladhatnak.

A porelszívás csatlakoztatása

Toljon rá egy elszívó tömlőt (Ø 35 mm) a **13** elszívó csőcsonkra. Kapcsolja össze az elszívó tömlőt egy porszívóval (tartozék). A különböző porszívókhoz való csatlakoztatás áttekintése ezen útmutató végén található.

A porszívónak alkalmasnak kell lennie a megmunkálásra kerülő anyagból keletkező por elszívására.

Az egészségre különösen ártalmas, rákkeltő hatású vagy száraz porok elszívásához egy speciálisan erre a célra gyártott porszívót kell használni.

A porelszívás optimalizálására használja a **19** védőbúrárt (lásd a D ábrát).

Üzemeltetés**Üzem módok**

- ▶ **Az elektromos kéziszerszámon végzendő bármely munka megkezdése előtt húzza ki a csatlakozó dugót a dugaszolóaljzatból.**
- ▶ **Ne hajlítsa meg a fűrészlapot, mivel ez a fűrészlap vagy a fűrészlap befogó egység megrongálódásához vezethet!**

A sarkalószög beállítása (AdvancedCut 50)

Megjegyzés: A **16** kiszakadásgátlót, a **19** elszívó védőbúrárt és a mélységi ütközőket sarkalószögek vágásakor nem lehet használni.

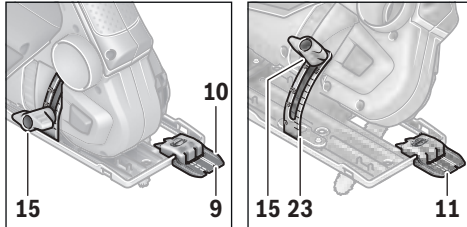
A **3** talplemezt sarokvágásokhoz 45°-ig el lehet jobbra forgatni.

A **16** felszakadásgátlót sarokvágásnál nem lehet használni.

Szükség esetén vegye le a **19** védőbúrát és távolítsa el a **16** kizsákadásgátlót.

Oldja ki a **14** szárnyascsavart. Forgassa el oldalra az elektromos kéziszerszámot, és állítsa be így a **23** skálán a kívánt vágási szöget. Húzza meg ismét szorosra a **14** szárnyascsavart.

A vágási vonal mentén történő irányítás sarokvágás esetén



A vágási vonal vezérléséhez a látóablakon a „Cut Control” számára egy **9** jel található a 0°-os derékszögű vágásokhoz és egy másik **11** jel a balra mutató 45°-os sarokvágáshoz. A **23** skálán a 22, 5, 30 és 45°-os helyzethez külön jelölések találhatók. Ezek közötti szögekkel is lehet vágásokat végrehajtani.

A 0° és 45° közötti sarokvágási szögeket arányossági alapon kell meghatározni. Ezeket a jelöléseket egy letörölhető festéket kibocsátó ceruzával fel lehet vinni a „Cut Control” nézőablakára és később könnyen el lehet távolítani.

A pontos méretek kialakításához a legcélszerűbb egy próbavágást végrehajtani.

Üzembe helyezés

- ▶ **Ügyeljen a helyes hálózati feszültségre! Az áramforrás feszültségének meg kell egyeznie az elektromos kéziszerszám típus tábláján található adatokkal. A 230 V-os berendezéseket 220 V hálózati feszültségről is szabad üzemeltetni.**

Be- és kikapcsolás

Az energia megtakarítására az elektromos kéziszerszámot csak akkor kapcsolja be, ha használja.

Az elektromos kéziszerszám **bekapcsolásához** nyomja be az **1 be-/kikapcsolót**.

A fordulatszám beállítása (AdvancedCut 50)

A **2** fordulatszám-előválasztó szabályozókerékkel előzetesen be lehet állítani a szükséges fordulatszámot.

Munkavégzési tanácsok

- ▶ **Kisebb vagy vékonyabb munkadarabok megmunkálásához használjon mindig egy stabil alaplapot.**

Mértéktartó nyomással fűrészeljen, hogy optimális és precíz vágási eredményt érjen el. A nyomás megnövelése megnöveli a teljesítményt.

Fűrészelés a vezetősín segítségével (AdvancedCut 50) (lásd az „E” ábrát)

Egy vezetősínnel szélesebbé lehet tenni a talplemezt és meg lehet növelni a felfekvési felületet.

A **22** vezetősín segítségével egyenes vonalú vágásokat lehet végrehajtani.

A 22 vezetősínnel nem szabad kiállni a fűrészelésre kerülő munkadarab homlokoldala fölött.

A **22** vezetősínnel végzett munkákhoz egy **20** vezetősín adapterre van szükség. A **20** vezetősín adaptert mindkét oldalával át lehet dugni a **3** talplemez négy nyílásán. Reteszelve a **21** rögzítőkarral a **20** vezetősín adaptert.

Tegye fel a fűrészt az arra előzetesen felszerelt **20** vezetősín adapterrel a **22** vezetősínnre.

Kapcsolja be az elektromos kéziszerszámot és vezesse azt egyenletesen és könnyedén tolva a vágási irányban.

A Bosch műanyag vezetősín (2 609 255 732) rövid oldalával 45°-os sarkalóvágásokat lehet végrehajtani.

Besüllyesztéses fűrészelés (lásd az „F” ábrát)

- ▶ **Merülő fűrészelési eljárással csak faanyagokat szabad megmunkálni!**

Merülő fűrészelést csak 0°-os sarkalószög mellett lehet végezni.

Tegye fel az elektromos kéziszerszámot a **3** talplemez hátsó élével a munkadarabra, anélkül, hogy a **8** fűrészlappal megérintse a munkadarabot és kapcsolja be a fűrészt. A fordulatszám-vezérléssel ellátott elektromos kéziszerszámoknál a legmagasabb fordulatszámot jelölje ki. Nyomja hozzá erőteljesen az elektromos kéziszerszámot a munkadarab és lassan merítse be a fűrészlapot a munkadarabba.

Mihelyt a **3** talplemez elülső része teljes felületével felfekszik a munkadarabra, fűrészeljen tovább előrefelé a kívánt vágási vonal mentén.

Karbantartás és szerviz

Karbantartás és tisztítás (lásd az „H” ábrát)

- ▶ **Az elektromos kéziszerszámom végzendő bármely munka megkezdése előtt húzza ki a csatlakozó dugót a dugaszolóaljzatból.**
- ▶ **Tartsa mindig tisztán az elektromos kéziszerszámot és annak szellőzőnyílásait, hogy jól és biztonságosan dolgozhasson.**
- ▶ **A fűrészlapot és a fűrészlappal-berendezést csak szárazon tisztítsa. A mélyebben fekvő szennyeződések eltávolítására használjon egy finom ecsetet.**

A fűrészlapnak nincs szüksége karbantatásra. A fűrészlappal láncát nem kell megolajozni.

Rendszeresen tisztítsa meg a **15** SDS fűrészlappal befogó egységet. Ehhez vegye ki a fűrészlapot az elektromos kéziszerszámából és kissé ütögesse ki egy sík felületen az elektromos kéziszerszámot.

Az elektromos kéziszerszám erős elszennyeződése működési zavarokhoz vezethet. Ezért olyan anyagokat, melyek megmunkálásakor sok por keletkezik, ne fűrészeljen alulról, vagy a feje felett.

- ▶ **Nehéz üzemeltetési feltételek esetén lehetőség szerint mindig használjon egy elszívó rendszert. Fújja ki gyakran a szellőzőnyílásokat, és iktasson be a hálózati vezeték elé egy hibaáram védőkapcsolót (PRCD).**

28 | Русский

Ha a csatlakozó vezetékét ki kell cserélni, akkor a cserével csak a magát a Bosch céget, vagy egy Bosch elektromos kéziszerszám-műhely ügyfélszolgálatát szabad megbízni, nehogy a biztonságra veszélyes szituáció lépjen fel.

Vevőszolgálat és használati tanácsadás

A Vevőszolgálat választ ad a termékének javításával és karbantartásával, valamint a pótalkatrészekkel kapcsolatos kérdéseire. A tartalékalalkatrészekkel kapcsolatos robbantott ábrák és egyéb információk a címen találhatóak:

www.bosch-pt.com

A Bosch Használati Tanácsadó Team szívesen segít, ha termékeinkkel és azok tartozékaival kapcsolatos kérdései vannak.

Ha kérdései vannak vagy pótalkatrészeket szeretne rendelni, okvetlenül adjon meg a termék típusátlójában található 10-jegyű cikkszámot.

Magyarország

Robert Bosch Kft.

1103 Budapest

Gyömrői út. 120.

A www.bosch-pt.hu oldalon online megrendelheti készülékének javítását.

Tel.: (061) 431-3835

Fax: (061) 431-3888

Hulladékkezelés

Az elektromos kéziszerszámokat, a tartozékokat és a csomagolást a környezetvédelmi szempontoknak megfelelően kell újrafelhasználásra előkészíteni.

Ne dobja ki az elektromos kéziszerszámokat a háztartási szemétkébe!

Csak az EU-tagországok számára:

Az elhasznált villamos és elektronikus berendezésekre vonatkozó 2012/19/EU európai irányelvnek és a megfelelő országos törvényekbe való átültetésének megfelelően a már nem használható elektromos kéziszerszámokat külön össze kell gyűjteni és a környezetvédelmi szempontoknak megfelelően kell újrafelhasználásra leadni.

A változtatások joga fenntartva.**Русский**

В состав эксплуатационных документов, предусмотренных изготовителем для продукции, могут входить настоящее руководство по эксплуатации, а также приложения. Информация о подтверждении соответствия содержится в приложении.

Информация о стране происхождения указана на корпусе изделия и в приложении.

Дата изготовления указана на последней странице обложки Руководства.

Контактная информация относительно импортера содержится на упаковке.

Срок службы изделия

Срок службы изделия составляет 7 лет. Не рекомендуется к эксплуатации по истечении 5 лет хранения с даты изготовления без предварительной проверки (дату изготовления см. на этикетке).

Перечень критических отказов и ошибочные действия персонала или пользователя

- не использовать с поврежденной рукояткой или поврежденным защитным кожухом
- не использовать при появлении дыма непосредственно из корпуса изделия
- не использовать с перебитым или оголенным электрическим кабелем
- не использовать на открытом пространстве во время дождя (в распыляемой воде)
- не включать при попадании воды в корпус
- не использовать при сильном искрении
- не использовать при появлении сильной вибрации

Критерии предельных состояний

- перетёрт или повреждён электрический кабель
- поврежден корпус изделия

Тип и периодичность технического обслуживания

Рекомендуется очистить инструмент от пыли после каждого использования.

Хранение

- необходимо хранить в сухом месте
- необходимо хранить вдали от источников повышенных температур и воздействия солнечных лучей
- при хранении необходимо избегать резкого перепада температур
- хранение без упаковки не допускается
- подробные требования к условиям хранения смотрите в ГОСТ 15150 (Условие 1)

Транспортировка

- категорически не допускается падение и любые механические воздействия на упаковку при транспортировке
- при разгрузке/погрузке не допускается использование любого вида техники, работающей по принципу зажима упаковки
- подробные требования к условиям транспортировки смотрите в ГОСТ 15150 (Условие 5)

Указания по безопасности

Общие указания по технике безопасности обращения с электроинструментами

⚠ ПРЕДУПРЕЖДЕНИЕ Прочитайте все указания по технике безопасности, инструкции, иллюстрации и спецификации, предоставленные вместе с настоящим электроинструментом. Несоблюдение каких-либо из указанных ниже инструкций может стать причиной поражения электрическим током, пожара и/или тяжелых травм.

Сохраняйте эти инструкции и указания для будущего использования.

Использованное в настоящих инструкциях и указаниях понятие «электроинструмент» на электроинструмент с питанием от сети (с сетевым шнуром) и на аккумуляторный электроинструмент (без сетевого шнура).

Безопасность рабочего места

- ▶ **Содержите рабочее место в чистоте и хорошо освещенным.** Беспорядок или неосвещенные участки рабочего места могут привести к несчастным случаям.
- ▶ **Не работайте с этим электроинструментом во взрывоопасном помещении, в котором находятся горючие жидкости, воспламеняющиеся газы или пыль.** Электроинструменты искрят, что может привести к воспламенению пыли или паров.
- ▶ **Во время работы с электроинструментом не допускайте близко к Вашему рабочему месту детей и посторонних лиц.** Отвлечшись, Вы можете потерять контроль над электроинструментом.

Электробезопасность

- ▶ **Штепсельная вилка электроинструмента должна подходить к штепсельной розетке. Ни в коем случае не изменяйте штепсельную вилку. Не применяйте переходные штекеры для электроинструментов с защитным заземлением.** Неизменные штепсельные вилки и подходящие штепсельные розетки снижают риск поражения электротоком.
- ▶ **Предотвращайте телесный контакт с заземленными поверхностями, как то: с трубами, элементами отопления, кухонными плитами и холодильниками.** При заземлении Вашего тела повышается риск поражения электротоком.
- ▶ **Защищайте электроинструмент от дождя и сырости.** Проникновение воды в электроинструмент повышает риск поражения электротоком.
- ▶ **Не разрешается использовать шнур не по назначению, например, для транспортировки или подвески электроинструмента, или для вытягивания вилки из штепсельной розетки. Защищайте шнур от воздействия высоких температур, масла, острых кромок или подвижных частей электроинструмента.** Поврежденный или спутанный шнур повышает риск поражения электротоком.

- ▶ **При работе с электроинструментом под открытым небом применяйте пригодные для этого кабели-удлинители.** Применение пригодного для работы под открытым небом кабеля-удлинителя снижает риск поражения электротоком.
- ▶ **Если невозможно избежать применения электроинструмента в сыром помещении, подключайте электроинструмент через устройство защитного отключения.** Применение устройства защитного отключения снижает риск электрического поражения.

Безопасность людей

- ▶ **Будьте внимательными, следите за тем, что Вы делаете, и продуманно начинайте работу с электроинструментом. Не пользуйтесь электроинструментом в усталом состоянии или если Вы находитесь в состоянии наркотического или алкогольного опьянения или под воздействием лекарств.** Один момент невнимательности при работе с электроинструментом может привести к серьезным травмам.
- ▶ **Применяйте средства индивидуальной защиты и всегда защитные очки.** Использование средств индивидуальной защиты, как то: защитной маски, обуви на нескользящей подошве, защитного шлема или средств защиты органов слуха, в зависимости от вида работы с электроинструментом снижает риск получения травм.
- ▶ **Предотвращайте непреднамеренное включение электроинструмента. Перед подключением электроинструмента к электропитанию и/или к аккумулятору убедитесь в выключенном состоянии электроинструмента.** Удержание пальца на выключателе при транспортировке электроинструмента и подключение к сети питания включенного электроинструмента чревато несчастными случаями.
- ▶ **Убирайте установочный инструмент или гаечные ключи до включения электроинструмента.** Инструмент или ключ, находящийся во вращающейся части электроинструмента, может привести к травмам.
- ▶ **Не принимайте неестественное положение корпуса тела. Всегда занимайте устойчивое положение и сохраняйте равновесие.** Благодаря этому Вы можете лучше контролировать электроинструмент в неожиданных ситуациях.
- ▶ **Носите подходящую рабочую одежду. Не носите широкую одежду и украшения. Держите волосы и одежду вдаль от движущихся частей.** Широкая одежда, украшения или длинные волосы могут быть затянуты вращающимися частями.
- ▶ **При наличии возможности установки пылеотсасывающих и пылесборных устройств проверяйте их присоединение и правильное использование.** Применение пылеотсоса может снизить опасность, создаваемую пылью.
- ▶ **Хорошее знание электроинструментов, полученное в результате частого их использования, не должно приводить к самоуверенности и игнорированию техники безопасности обращения с электроинструментами.** Одно небрежное действие за долю секунды может привести к серьезным травмам.

30 | Русский

► **ВНИМАНИЕ!** В случае возникновения перебоя в работе электроинструмента вследствие полного или частичного прекращения энергоснабжения или повреждения цепи управления энергоснабжением установите выключатель в положение Выкл., убедившись, что он не заблокирован (при его наличии). Отключите сетевую вилку от розетки или отсоедините съёмный аккумулятор. Этим предотвращается неконтролируемый повторный запуск.

Применение электроинструмента и обращение с ним

- **Не перегружайте электроинструмент. Используйте для Вашей работы предназначённый для этого электроинструмент.** С подходящим электроинструментом Вы работаете лучше и надежнее в указанном диапазоне мощности.
- **Не работайте с электроинструментом при неисправном выключателе.** Электроинструмент, который не поддается включению или выключению, опасен и должен быть отремонтирован.
- **Перед тем как настраивать электроинструмент, заменять принадлежности или выбирать электроинструмент на хранение, отключите штепсельную вилку от розетки сети и/или выньте, если это возможно, аккумулятор.** Эта мера предосторожности предотвращает непреднамеренное включение электроинструмента.
- **Храните электроинструменты в недоступном для детей месте. Не разрешайте пользоваться электроинструментом лицам, которые не знакомы с ним или не читали настоящих инструкций.** Электроинструменты опасны в руках неопытных лиц.
- **Тщательно ухаживайте за электроинструментом и принадлежностями. Проверьте безупречную функцию и ход движущихся частей электроинструмента, отсутствие поломок или повреждений, отрицательно влияющих на функцию электроинструмента. Поврежденные части должны быть отремонтированы до использования электроинструмента.** Плохое обслуживание электроинструментов является причиной большого числа несчастных случаев.
- **Держите режущий инструмент в заточенном и чистом состоянии.** Заботливо ухоженные режущие инструменты с острыми режущими кромками режут легче и их легче вести.
- **Применяйте электроинструмент, принадлежности, рабочие инструменты и т. п. в соответствии с настоящими инструкциями. Учитывайте при этом рабочие условия и выполняемую работу.** Использование электроинструментов для непредусмотренных работ может привести к опасным ситуациям.
- **Держите ручки и поверхности захвата сухими и чистыми, следите чтобы на них чтобы на них не было жидкой или консистентной смазки.** Скользкие ручки и поверхности захвата препятствуют безопасному обращению с инструментом и не дают надежно контролировать его в непредвиденных ситуациях.

Сервис

- **Ремонт Вашего электроинструмента поручайте только квалифицированному персоналу и только с применением оригинальных запасных частей.** Этим обеспечивается безопасность электроинструмента.

Указания по технике безопасности для универсальных пил

- **При выполнении работ, при которых рабочий инструмент может задеть скрытую электропроводку или свой собственный шнур питания, держите инструмент за изолированные поверхности.** Контакт с проводкой «под напряжением» может привести к «заряду» открытых металлических частей электроинструмента и привести к поражению электрическим током.
- **Закрепите обрабатываемую заготовку на стабильном основании с помощью зажимов или иным удобным способом.** Удерживанием обрабатываемой заготовки в руке или прижим ее к себе не обеспечивается ее стабильное удержание, и она может выйти из-под контроля.
- **Не подставляйте руки в зону пиления. Не подсовывайте руки под заготовку.** При контакте с пильным полотном возникает опасность травмирования.
- **Подводите электроинструмент к детали только во включенном состоянии.** В противном случае возникает опасность обратного удара при заклинивании рабочего инструмента в детали.
- **Следите за тем, чтобы при пилении опорная плита 3 надежно прилегала к поверхности.** Перекошенное пильное полотно может обломаться или привести к обратному удару.
- **По окончании рабочей операции выключите электроинструмент; вытягивайте пильное полотно из прорези только после его полной остановки.** Этим Вы предотвратите рикошет и можете после этого без каких-либо рисков положить электроинструмент.
- **Используйте только неповрежденные, безупречные пильные полотна.** Изогнутые или затупившиеся пильные полотна могут переломиться, отрицательно сказаться на качестве распила или вызвать рикошет.
- **Применяйте соответствующие металлоискатели для нахождения скрытых систем электро-, газо- и водоснабжения или обращайтесь за справкой в местное предприятие коммунального снабжения.** Контакт с электропроводкой может привести к пожару и поражению электротоком. Повреждение газопровода может привести к взрыву. Повреждение водопровода ведет к нанесению материального ущерба.
- **Всегда держите электроинструмент во время работы обеими руками, заняв предварительно устойчивое положение.** Двумя руками Вы работаете более надежно с электроинструментом.
- **Закрепляйте заготовку.** Заготовка, установленная в зажимное приспособление или в тиски, удерживается более надежно, чем в Вашей руке.

- **Выждите полной остановки электроинструмента и только после этого выпускайте его из рук.** Рабочий инструмент может заесть, и это может привести к потере контроля над электроинструментом.

Описание продукта и услуг



Прочтите все указания и инструкции по технике безопасности. Улучшения в отношении указаний и инструкций по технике безопасности могут стать причиной поражения электрическим током, пожара и тяжелых травм.

Применение по назначению

EasyCut 50 NanoBlade/AdvancedCut 50 NanoBlade

Электроинструмент предназначен для выполнения распилов и вырезов на твердой опоре. Учитывайте рекомендации по применению пильных полотен.

AdvancedCut 50 NanoBlade

Электроинструмент предназначен для прямолинейного распила под углом до 45°.

Изображенные составные части

Нумерация представленных компонентов выполнена по изображению на странице с иллюстрациями.

- 1 Выключатель
- 2 Установочное колесико числа оборотов (AdvancedCut 50)

- 3 Опорная плита
- 4 Рукоятка (с изолированной поверхностью)
- 5 Дополнительная рукоятка (с изолированной поверхностью)
- 6 Рычаг фиксации крышки
- 7 Крышка крепления пильного полотна
- 8 Пильный диск
- 9 Метка угла пропила на 0°
- 10 Индикатор линии распила «Cut Control»
- 11 Метка угла пропила на 45° (AdvancedCut 50)
- 12 Цоколь для контроля линии распила «Cut Control»
- 13 Патрубок отсоса
- 14 Барашковый винт для настройки угла пропила (AdvancedCut 50)
- 15 Крепление пильного полотна SDS
- 16 Защита от скола материала
- 17 Ограничитель глубины А (AdvancedCut 50)
- 18 Ограничитель глубины В (AdvancedCut 50)
- 19 Крышка для отсоса
- 20 Адаптер направляющей рейки*
- 21 Фиксатор адаптера направляющей рейки*
- 22 Направляющая рейка*
- 23 Шкала угла пропила (AdvancedCut 50)
- 24 Магазин пильных полотен

*Изображенные или описанные принадлежности не входят в стандартный объем поставки. Полный ассортимент принадлежностей Вы найдете в нашей программе принадлежностей.

Технические данные

Универсальная пила		EasyCut 50	AdvancedCut 50
Товарный №		3 603 CC8 0..	3 603 CC8 1..
Контроль линии распила «Cut Control»		●	●
Регулирование числа оборотов		●	●
Выбор числа оборотов		–	●
Ном. потребляемая мощность	Вт	500	500
Полезная мощность	Вт	370	370
Макс. глубина пропила*			
– без ограничителя глубины	мм	50	50
– с ограничителем глубины А	мм	36	36
– с ограничителем глубины В	мм	22	22
– с ограничителем глубины А и В	мм	6	6
Угол распила (справа) макс.	°	–	45
Вес согласно ЕРТА-Procedure 01:2014	кг	1,6	1,7
Класс защиты		□/II	□/II

Параметры указаны для номинального напряжения [U] 230 В. При других значениях напряжения, а также в специфическом для страны исполнения инструмента возможны иные параметры.

* Результирующая глубина пропила зависит от применяемого пильного полотна. Указанные здесь значения верны для прилагающегося полотна NanoBlade Wood Basic.

32 | Русский

Данные по шуму и вибрации

Значения звуковой эмиссии определены в соответствии с EN 62841-2-11.

А-взвешенный уровень шума от электроинструмента составляет обычно: уровень звукового давления 86 дБ(А); уровень звуковой мощности 97 дБ(А). Недостоверность $K = 3$ дБ.

Применяйте средства защиты органов слуха!

Суммарная вибрация a_h (векторная сумма трех направлений) и погрешность K определены в соответствии с EN 62841-2-11: Распиливание древесно-стружечных плит: $a_h = 2,5 \text{ м/с}^2$, $K = 1,5 \text{ м/с}^2$.

Указанный в этих инструкциях уровень вибрации определен в соответствии со стандартизированной методикой измерений, прописанной в EN 62841, и может использоваться для сравнения электроинструментов. Он пригоден также для предварительной оценки вибрационной нагрузки. Уровень вибрации указан для основных видов работы с электроинструментом. Однако если электроинструмент будет использован для выполнения других работ, с различными принадлежностями, с применением сменных рабочих инструментов, не предусмотренных изготовителем, или техническое обслуживание не будет отвечать предписаниям, то уровень вибрации может быть иным. Это может значительно повысить вибрационную нагрузку в течение всей продолжительности работы.

Для точной оценки вибрационной нагрузки в течение определенного временного интервала нужно учитывать также и время, когда инструмент выключен или, хотя и включен, но не находится в работе. Это может значительно сократить нагрузку от вибрации в расчете на полное рабочее время.

Пильный диск	Глубина пропила	Номер для заказа	Материалы
Nanoblade Wood Basic	50 мм	2 609 256 D83	древесина, Пластик (ПВХ, поликарбонат, оргстекло)
Nanoblade Wood Speed	50 мм	2 609 256 D84	древесина, Пластик (ПВХ, поликарбонат, оргстекло)
Nanoblade Wood Speed	65 мм	2 609 256 D86	древесина, Пластик (ПВХ, поликарбонат, оргстекло)

Установка пильного полотна (см. рис. А)

Указание: Установка пильного полотна возможна только при угле распила 0° (AdvancedCut 50).

Рычагом **6** откройте крышку **7** SDS-крепления для пильного полотна. Введите пильное полотно сквозь отверстие в опорной плите **3** и вставьте пильное полотно в SDS-крепление для пильного полотна. Следите за тем, чтобы приводной вал и конец пильного полотна заходили в выемки. Закройте крышку **7** и зафиксируйте крышку рычагом **6** так, чтобы рычаг два раза отчетливо вошел в зацепление. Цепь пильного полотна натягивается автоматически.

Если цепь проскальзывает или сходит с направляющей шины, откройте и закройте крышку крепления для пильного полотна.

Предусмотрите дополнительные меры безопасности для защиты оператора от воздействия вибрации, например: техническое обслуживание электроинструмента и рабочих инструментов, меры по поддержанию рук в тепле, организация технологических процессов.

Сборка

- ▶ **Перед любыми манипуляциями с электроинструментом вытаскивайте штепсель из розетки.**

Установка/смена пильного полотна

- ▶ **При замене пильного полотна следите за тем, чтобы не держать электроинструмент в районе выключателя.** При непреднамеренном включении возникает опасность травмирования.
- ▶ **Не тяните за цепь и не стягивайте цепь с направляющей шины!**
- ▶ **Всегда заменяйте пильное полотно в сборе на пильное полотно в сборе! Отдельно цепь заменить нельзя.**

Выбор пильного полотна

- ▶ **Вставляйте только чистые пильные полотна. Следите за тем, чтобы в SDS-креплении для пильного полотна не было стружки и опилок.**

Применяйте только пильные полотна, пригодные для обрабатываемого материала.

- ▶ **Если Вы хотите заменить пильное полотно, избегайте его прикосновения к коже и используйте безупречные защитные перчатки.** При длительной эксплуатации пильное полотно может нагреваться.

Изъятие пильного полотна

Рычагом **6** откройте крышку **7** SDS-крепления для пильного полотна и извлеките пильное полотно. При этом помните, что пильное полотно при длительном использовании может сильно нагреваться.

Противоскольный вкладыш (см. рис. В)

Указание: Защиту от скола материала можно монтировать только при смонтированном пильном полотне.

Защита от сколов **16** (принадлежность) предотвращает вырывание поверхности при пилении древесины. Защиту от скола материала можно использовать только при угле пропила 0° .

Вдавите противоскольный вкладыш **16** снизу в опорную плиту **3**.

Защиту от скола материала **16** можно снимать и при снятом пыльном полотне.

Защиту от скола материала **16** можно также применять вместе с ограничителями глубины или с крышкой для пылеотсоса **19**.

Ограничитель глубины (см. рис. С)

Ограничитель глубины изменяет глубину пропила пыльного полотна. Ограничители глубины можно использовать только при угле пропила 0°.

Вдавите требуемую насадку (насадку **A** или насадку **B**) снизу в опорную плиту **3**. Насадки можно использовать по отдельности или обе сразу. Во время пиления всегда прижимайте задний конец опорной плиты к распиливаемой заготовке.

Контроль линии распила «Cut Control»

Контроль линии распила «Cut Control» обеспечивает высочайшее ведение электроинструмента вдоль нанесенной на заготовку линии распила. К системе «Cut Control» относятся смотровое окошко с метками угла пропила и цоколь **12** для крепления на электроинструменте.

Отсос пыли и стружки

► Пыль некоторых материалов, как напр., красок с содержанием свинца, некоторых сортов древесины, минералов и металлов, может быть вредной для здоровья. Прикосновение к пыли и попадание пыли в дыхательные пути может вызвать аллергические реакции и/или заболевания дыхательных путей оператора или находящегося вблизи персонала.

Определенные виды пыли, напр., дуба и бука, считаются канцерогенными, особенно совместно с присадками для обработки древесины (хромат, средство для защиты древесины). Материал с содержанием асбеста разрешается обрабатывать только специалистам.

- По возможности используйте пригодный для материала пылеотсос.
- Хорошо проветривайте рабочее место.
- Рекомендуется пользоваться респираторной маской с фильтром класса P2.

Соблюдайте действующие в Вашей стране предписания для обрабатываемых материалов.

► **Избегайте скопления пыли на рабочем месте.** Пыль может легко воспламениться.

Присоединение пылеотсоса

Наденьте шланг отсасывания (Ø 35 мм) на патрубок отсоса **13**. Подсоедините шланг отсасывания к пылесосу (принадлежность). Обзор возможных пылесосов содержится в конце этого руководства.

Пылесос должен быть пригоден для обрабатываемого материала.

Применяйте специальный пылесос для отсасывания особо вредных для здоровья видов пыли – возбудителей рака или сухой пыли.

Для оптимизации отсасывания пыли наденьте крышку **19** (см. рис. D).

Работа с инструментом

Режимы работы

- **Перед любыми манипуляциями с электроинструментом вытаскивайте штепсель из розетки.**
- **Не сгибайте пыльное полотно, поскольку это чревато повреждением полотна или крепления пыльного полотна!**

Настройка угла распила (AdvancedCut 50)

Указание: При косой распиловке нельзя использовать защиту от скола материала **16**, крышку для отсоса **19** и ограничители глубины.

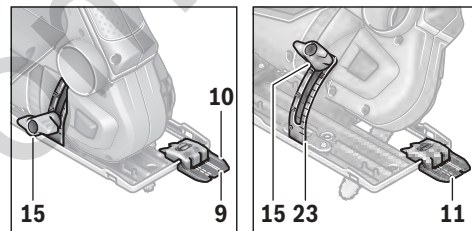
Для косой распиловки опорную плиту **3** можно наклонить на угол до 45° вправо.

При пилении с наклоном не может быть использован противоскольный вкладыш **16**.

При необходимости снимите крышку **19** и демонтируйте защиту от скола материала **16**.

Отпустите барашковый винт **14**. Отведите электроинструмент в сторону, чтобы по шкале **23** был задан нужный угол пропила. Снова крепко затяните барашковый винт **14**.

Контроль линии распила при косой распиловке



Для контроля линии распила на смотровом окошке «Cut Control» есть метка **9** для распила под прямым углом 0° и метка **11** для распиливания под левым углом 45°. На шкале **23** имеются метки 22,5, 30 и 45°. Возможно пиление под промежуточными углами.

Угол распиливания в диапазоне между 0° и 45° определяется пропорционально. Метку можно дополнительно обозначить на окошке для контроля линии распиливания «Cut Control» стирающимся маркером и потом снова стереть. Чтобы достичь точных результатов, рекомендуется сначала сделать пробный пропил.

Включение электроинструмента

► **Учитывайте напряжение сети! Напряжение источника тока должно соответствовать данным на заводской табличке электроинструмента. Электроинструменты на 230 В могут работать также и при напряжении 220 В.**

Включение/выключение

В целях экономии электроэнергии включайте электроинструмент только тогда, когда Вы собираетесь работать с ним.

34 | Русский

Для включения электроинструмента нажмите на выключатель 1.

Установка числа оборотов (AdvancedCut 50)

При помощи установочного колесика числа оборотов 2 устанавливается требуемое число оборотов.

Указания по применению

- ▶ При обработке маленьких или тонких деталей всегда используйте прочную опору.

Чтобы достичь оптимальных и точных результатов распиливания, работайте с умеренным нажатием. Дополнительное давление повышает мощность.

Пиление с направляющей рейкой (AdvancedCut 50) (см. рис. E)

Направляющая рейка позволяет расширить опорную плиту и увеличить опорную поверхность.

С направляющей рейкой 22 Вы можете выполнять прямолinéйные пропилы.

Направляющая рейка 22 не должна выступать на распиливаемый край заготовки.

Для работ с направляющей рейкой 22 имеется адаптер направляющей рейки 20. Адаптер направляющей рейки 20 можно с обеих сторон вставить сквозь четыре отверстия в опорной плите 3. Фиксатором 21 зафиксируйте адаптер направляющей рейки 20.

Наденьте пилу с предварительно установленным адаптером направляющей рейки 20 на направляющую рейку 22. Включите электроинструмент и ведите его с умеренной подачей в направлении реза.

При помощи короткой стороны пластиковой направляющей рейки Bosch (2 609 255 732) можно пилить под углом 45°.

Пиление с утапливанием (см. рис. F)

- ▶ Пиление с погружением разрешается только при работе с древесиной!

Пиление с погружением возможно только под углом распила 0°.

Установите электроинструмент задней кромкой опорной плиты 3 на заготовку, не касаясь при этом заготовки пильным полотном 8, и включите его. Если в электроинструменте регулируется число оборотов, выставьте максимальное число оборотов. Крепко прижмите электроинструмент к заготовке и дайте пильному полотну медленно углубиться в заготовку.

Как только передняя часть опорной плиты 3 будет прилегать к заготовке всей поверхностью, пилите дальше по направлению вперед вдоль требуемой линии распила.

Техобслуживание и сервис**Техобслуживание и очистка (см. рис. H)**

- ▶ Перед любыми манипуляциями с электроинструментом вытаскивайте штепсель из розетки.

- ▶ Для обеспечения качественной и безопасной работы следует постоянно содержать электроинструмент и вентиляционные щели в чистоте.

- ▶ Производите только сухую чистку пильного полотна и механизма пильного полотна. Для удаления засевшей глубоко грязи используйте тонкую кисточку.

Пильное полотно не требует техобслуживания. Цепь пильного полотна смазывать запрещается.

Регулярно очищайте патрон для крепления пильного полотна SDS 15. Для этого извлеките пильное полотно из электроинструмента и слегка постучите электроинструментом о ровную поверхность.

Сильное загрязнение электроинструмента может вести к нарушению функциональной способности. Поэтому не пилите сильно пылящие материалы снизу или над головой.

- ▶ При экстремальных условиях работы всегда используйте по возможности отсасывающее устройство. Часто продувайте вентиляционные щели и подключайте инструмент через устройство защитного отключения (PRCD).

Если требуется поменять шнур, обращайтесь на фирму Bosch или в авторизованную сервисную мастерскую для электроинструментов Bosch.

Сервис и консультирование на предмет использования продукции

Сервисная мастерская ответит на все Ваши вопросы по ремонту и обслуживанию Вашего продукта и по запчастям. Монтажные чертежи и информация по запчастям Вы найдете также по адресу:

www.bosch-pt.com

Коллектив сотрудников Bosch, предоставляющий консультации на предмет использования продукции, с удовольствием ответит на все Ваши вопросы относительно нашей продукции и ее принадлежностей.

Пожалуйста, во всех запросах и заказах запчастей обязательно указывайте 10-значный товарный номер по заводской табличке изделия.

Для региона: Россия, Беларусь, Казахстан, Украина

Гарантийное обслуживание и ремонт электроинструмента, с соблюдением требований и норм изготовителя производится на территории всех стран только в фирменных или авторизованных сервисных центрах «Роберт Бош».

ПРЕДУПРЕЖДЕНИЕ! Использование контрафактной продукции опасно в эксплуатации, может привести к ущербу для Вашего здоровья. Изготовление и распространение контрафактной продукции преследуется по Закону в административном и уголовном порядке.

Россия

Уполномоченная изготовителем организация:

ООО «Роберт Бош»

Вашутинское шоссе, вл. 24

141400, г.Химки, Московская обл.

Россия

Тел.: 8 800 100 8007 (звонок по России бесплатный)

E-Mail: info.powertools@ru.bosch.com

Полную и актуальную информацию о расположении сервисных центров и приёмных пунктов Вы можете получить:

- на официальном сайте www.bosch-pt.ru
- либо по телефону справочно – сервисной службы Bosch 8 800 100 8007 (звонок по России бесплатный)

Беларусь

ИП «Роберт Бош» ООО

Сервисный центр по обслуживанию электроинструмента

ул. Тимирязева, 65А-020

220035, г. Минск

Беларусь

Тел.: +375 (17) 254 78 71

Тел.: +375 (17) 254 79 15/6

Факс: +375 (17) 254 78 75

E-Mail: pt-service.by@bosch.com

Официальный сайт: www.bosch-pt.by

Казахстан

ТОО «Роберт Бош»

Сервисный центр по обслуживанию электроинструмента

г. Алматы

Казахстан

050050

пр. Райымбека 169/1

уг. ул. Коммунальная

Тел.: +7 (727) 232 37 07

Факс: +7 (727) 233 07 87

E-Mail: info.powertools.ka@bosch.com

Официальный сайт: www.bosch.kz; www.bosch-pt.kz

Утилизация

Отслужившие свой срок электроинструменты, принадлежности и упаковку следует сдавать на экологически чистую рекуперацию отходов.

Не выбрасывайте электроинструменты в бытовой мусор!

Только для стран-членов ЕС:

В соответствии с европейской директивой 2012/19/EU об отработанных электрических и электронных приборах и ее претворением в национальное законодательство отслужившие электрические и электронные приборы нужно собирать отдельно и сдавать на экологически чистую рекуперацию.

Возможны изменения.

Українська**Вказівки з техніки безпеки****Загальні вказівки з техніки безпеки поводження з електроінструментами**

⚠ ПОПЕРЕДЖЕННЯ Прочитайте всі вказівки з техніки безпеки, інструкції, ілюстрації та специфікації, надані з цим електроінструментом. Невиконання усіх поданих нижче інструкцій може призвести до ураження електричним струмом, пожежі і/або серйозної травми.

Добре зберігайте на майбутнє ці попередження і вказівки.

Під поняттям «електроінструмент» в цих застереженнях мається на увазі електроприлад, що працює від мережі (з електрокабелем) або від акумуляторної батареї (без електрокабелю).

Безпека на робочому місці

- ▶ **Тримайте своє робоче місце в чистоті і забезпечте добре освітлення робочого місця.** Безлад або погане освітлення на робочому місці можуть призвести до нещасних випадків.
- ▶ **Не працюйте з електроприладом у середовищі, де існує небезпека вибуху внаслідок присутності горючих рідин, газів або пилу.** Електроприлади можуть породжувати іскри, від яких може займатися пил або пари.
- ▶ **Під час роботи з електроприладом не підпускайте до робочого місця дітей та інших осіб.** Ви можете втратити контроль над приладом, якщо Ви не будете зосереджені на виконанні роботи.

Електрична безпека

- ▶ **Штепсель електроприладу повинен підходити до розетки. Не дозволяється міняти щось в штепселі.** Для роботи з електроприладами, що мають захисне заземлення, не використовуйте адаптери. Використання оригінального штепселя та належної розетки зменшує ризик ураження електричним струмом.
- ▶ **Уникайте контакту частин тіла із заземленими поверхнями, як напр., трубами, батареями опалення, плитами та холодильниками.** Коли Ваше тіло заземлене, існує збільшена небезпека ураження електричним струмом.
- ▶ **Захищайте прилад від дощу і вологи.** Попадання води в електроприлад збільшує ризик ураження електричним струмом.
- ▶ **Не використовуйте кабель для перенесення електроприладу, підвішування або витягування штепселя з розетки. Захищайте кабель від тепла, мастила, гострих країв та деталей приладу, що рухаються.** Пошкоджений або закручений кабель збільшує ризик ураження електричним струмом.

36 | Українська

- ▶ **Для зовнішніх робіт обов'язково використовуйте лише такий подовжувач, що придатний для зовнішніх робіт.** Використання подовжувача, що розрахований на зовнішні роботи, зменшує ризик ураження електричним струмом.
 - ▶ **Якщо не можна запобігти використанню електроприладу у вологому середовищі, використовуйте пристрій захисного вимкнення.** Використання пристрою захисного вимкнення зменшує ризик ураження електричним струмом.
- Безпека людей**
- ▶ **Будьте уважними, слідкуйте за тим, що Ви робите, та будьте обережними час роботи з електроприладом. Не користуйтеся електроприладом, якщо Ви стомлені або знаходитесь під дією наркотиків, спиртних напоїв або ліків.** Мить неувважності при користуванні електроприладом може призвести до серйозних травм.
 - ▶ **Вдягайте особисте захисне спорядження та обов'язково вдягайте захисні окуляри.** Застосування особистого захисного спорядження, як напр., – в залежності від виду робіт – захисної маски, спецвзуття, що не ковзається, каски та навушників, зменшує ризик травм.
 - ▶ **Уникайте випадкового вмикання. Перш ніж ввімкнути електроприлад в електромережу або під'єднати акумуляторну батарею, брати його в руки або переносити, впевніться в тому, що електроприлад вимкнений.** Тримання пальця на вимикачі під час перенесення електроприладу або підключення в розетку увімкненого приладу може призвести до травм.
 - ▶ **Перед тим, як вмикати електроприлад, приберіть налагоджувальні інструменти та гайковий ключ.** Перебування налагоджувального інструмента або ключа в частині приладу, що обертається, може призвести до травм.
 - ▶ **Уникайте неприродного положення тіла. Зберігайте стійке положення та завжди тримайте рівновагу.** Це дозволить Вам краще контролювати електроприлад у небезпечних ситуаціях.
 - ▶ **Вдягайте придатний одяг. Не вдягайте просторий одяг та прикраси. Не підставляйте волосся й одяг до деталей, що рухаються.** Просторий одяг, довге волосся та прикраси можуть потрапити в деталі, що рухаються.
 - ▶ **Якщо існує можливість монтувати пилівідсмоктувальні або пилоуловлюючі пристрої, переконайтеся, щоб вони були добре під'єднані та правильно використовувалися.** Використання пило-відсмоктувального пристрою може зменшити небезпеки, зумовлені пилом.
 - ▶ **Добре знання електроінструментів, отримане в результаті частого їх використання, не повинно призводити до самовпевненості й ігнорування принципів техніки безпеки.** Необережна дія може в одну мить призвести до важкої травми.

Правильне поводження та користування електроприладами

- ▶ **Не перевантажуйте прилад. Використовуйте такий прилад, що спеціально призначений для відповідної роботи.** З придатним приладом Ви з меншим ризиком отримаєте кращі результати роботи, якщо будете працювати в зазначеному діапазоні потужності.
 - ▶ **Не користуйтеся електроприладом з пошкодженим вимикачем.** Електроприлад, який не вмикається або не вимикається, є небезпечним і його треба відремонтувати.
 - ▶ **Перед тим, як регулювати що-небудь на приладі, міняти приладдя або ховати прилад, витягніть штепсель із розетки та/або витягніть акумуляторну батарею, якщо вона знімається.** Ці попереджувальні заходи з техніки безпеки зменшують ризик випадкового запуску приладу.
 - ▶ **Ховайте електроприлади, якими Ви саме не користуєтесь, від дітей. Не дозволяйте користуватися електроприладом особам, що не знайомі з його роботою або не читали ці вказівки.** Використання приладів недосвідченими особами може бути небезпечним.
 - ▶ **Старанно доглядайте за електроінструментами і приладдям.** Перевіряйте, щоб рухомі деталі приладу бездоганно працювали та не заїдали, не були пошкодженими або настільки пошкодженими, щоб це могло вплинути на функціонування електроприладу. Пошкоджені деталі треба відремонтувати, перш ніж користуватися ними знов. Велика кількість нещасних випадків спричиняється поганим доглядом за електроприладами.
 - ▶ **Тримайте різальні інструменти нагостреними та в чистоті.** Старанно доглянуті різальні інструменти з гострим різальним краєм менше застряють та легші в експлуатації.
 - ▶ **Використовуйте електроприлад, приладдя до нього, робочі інструменти т.і. відповідно до цих вказівок.** Беріть до уваги при цьому умови роботи та специфіку виконуваної роботи. Використання електроприладів для робіт, для яких вони не передбачені, може призвести до небезпечних ситуацій.
 - ▶ **Тримайте рукоятки і поверхні захвату сухими і чистими, слідкуйте, щоб на них не було оливи або густого мастила.** Слизькі рукоятки і поверхні захвату унеможливають безпечне поводження з електроінструментом та його контролювання в неочікуваних ситуаціях.
- Сервіс**
- ▶ **Віддавайте свій прилад на ремонт лише кваліфікованим фахівцям та лише з використанням оригінальних запчастин.** Це забезпечить роботу пристрою протягом тривалого часу.

Вказівки з техніки безпеки для універсальних пилок

- ▶ **При виконанні робіт, при яких приладдя може зачепити захвану електропроводку або власний шнур живлення, тримайте інструмент за ізольовані поверхні.** Зачеплення приладдям проводки, що знаходиться під «напругою», може «заряджувати» також металеві частини електроінструменту та призводити до ураження електричним струмом.
- ▶ **Закріпіть оброблювану заготовку на стабільній основі за допомогою струбцин або у інший зручний спосіб.** Утримуванням оброблюваної заготовки в руці або її притисканням до себе не забезпечується її стабільне утримування, і вона може вийти з-під контролю.
- ▶ **Не підставляйте руки в зону розпилювання. Не беріться рукою під оброблювану деталлю.** Контакт з пиловим полотном чреватий пораненням.
- ▶ **Підводьте електроприлад до оброблюваної деталі тільки увімкнутим.** При застряганні електроприладу в оброблюваній деталі існує небезпека відскакування.
- ▶ **Слідкуйте за тим, щоб під час розпилювання опорна плита 3 добре прилягала до заготовки.** При перекосі пилове полотно може переламатися або призводити до відскакування приладу.
- ▶ **Після завершення робочої операції вимкніть електроприлад; витягуйте пилове полотно з прорізу лише після того, як електроприлад зупиниться.** Цим Ви уникнете відскакування електроприладу і зможете безпечно покласти його.
- ▶ **Використовуйте лише непошкоджені, бездоганні пилові полотна.** Погнуті або затуплені пилові полотна можуть переламатися, негативно вплинути на якість розпилювання або спричинити рикошет.
- ▶ **Для знаходження труб і проводки використовуйте придатні прилади або зверніться в місцеве підприємство електро-, газо- та водопостачання.** Зачеплення електропроводки може призводити до пожежі та ураження електричним струмом. Зачеплення газової труби може призводити до вибуху. Зачеплення водопровідної труби може завдати шкоду матеріальним цінностям.
- ▶ **Під час роботи міцно тримайте прилад двома руками і зберігайте стійке положення.** Двома руками Ви зможете надійніше тримати електроприлад.
- ▶ **Закріплюйте оброблюваний матеріал.** За допомогою затискного пристрою або лещат оброблюваний матеріал фіксується надійніше ніж при триманні його в руці.
- ▶ **Перед тим, як покласти електроприлад, зачекайте, поки він не зупиниться.** Адже робочий інструмент може зачепитися за що-небудь, що призведе до втрати контролю над електроприладом.

Опис продукту і послуг



Прочитайте всі застереження і вказівки. Недотримання застережень і вказівок може призвести до ураження електричним струмом, пожежі та/або серйозних травм.

Призначення приладу

EasyCut 50 NanoBlade/AdvancedCut 50 NanoBlade

Електроінструмент призначений для розрізання та прорізання отворів на твердій опорі. Дотримуйтесь рекомендацій стосовно використовуваних пилових полотен.

AdvancedCut 50 NanoBlade

Електроінструмент призначений для прямолінійного розпилювання під кутом до 45°.

Зображені компоненти

Нумерація зображених компонентів посилається на зображення електроприладу на сторінці з малюнком.

- 1 Вимикач
- 2 Коліщатко для встановлення кількості обертів (AdvancedCut 50)
- 3 Опорна плита
- 4 Рукоятка (з ізолюваною поверхнею)
- 5 Додаткова рукоятка (з ізолюваною поверхнею)
- 6 Важіль фіксації кришки
- 7 Кришка кріплення для пилового полотна
- 8 Пиляльний диск
- 9 Позначка розпилювання 0°
- 10 Індикатор лінії розпилювання «Cut Control»
- 11 Позначка розпилювання 45° (AdvancedCut 50)
- 12 Цоколь для контролю лінії розпилювання «Cut Control»
- 13 Витяжний патрубок
- 14 Гвинт-баранчик для налаштування кута розпилювання (AdvancedCut 50)
- 15 Гніздо з SDS під пилове полотно
- 16 Захист від викидання матеріалу
- 17 Обмежувач глибини A (AdvancedCut 50)
- 18 Обмежувач глибини B (AdvancedCut 50)
- 19 Кришка для пиловідведення
- 20 Адаптер напрямної шини*
- 21 Фіксатор адаптера напрямної шини*
- 22 Напрямна шина*
- 23 Шкала кута розпилювання (AdvancedCut 50)
- 24 Магазин пилових полотен

*Зображене або описане приладдя не входить в стандартний обсяг поставки. Повний асортимент приладдя Ви знайдете в нашій програмі приладдя.

38 | Українська

Технічні дані

Універсальна пила		EasyCut 50	AdvancedCut 50
Товарний номер		3 603 CC8 0..	3 603 CC8 1..
Контроль лінії розпилювання «Cut Control»		●	●
Регулювання кількості обертів		●	●
Встановлення кількості обертів		–	●
Ном. споживана потужність	Вт	500	500
Корисна потужність	Вт	370	370
Макс. глибина розпилювання*			
– без обмежувача глибини	мм	50	50
– з обмежувачем глибини А	мм	36	36
– з обмежувачем глибини В	мм	22	22
– з обмежувачем глибини А і В	мм	6	6
Кут розпилювання (праворуч) макс.	°	–	45
Вага відповідно до ЕРТА-Procedure 01:2014	кг	1,6	1,7
Клас захисту		□/II	□/II

Параметри зазначені для номінальної напруги [U] 230 В. При інших значеннях напруги, а також у специфічному для країни виконанні можливі інші параметри.

* Отримана в результаті глибина розпилювання залежить від використовуваного пилоквого полотна. Вказані тут значення стосуються доданого полотна NanoBlade Wood Basic.

Інформація щодо шуму і вібрації

Значення звукової емісії отримані відповідно до EN 62841-2-11.

Оцінений як А рівень звукового тиску від приладу, як правило, становить: звукове навантаження 86 дБ(А); звукова потужність 97 дБ(А). Похибка K = 3 дБ.

Вдягайте навушники!

Сумарна вібрація a_h (векторна сума трьох напрямків) та похибка K визначені відповідно до EN 62841-2-11: Розпилювання деревостружкових плит: $a_h = 2,5 \text{ м/с}^2$, $K = 1,5 \text{ м/с}^2$.

Зазначений в цих вказівках рівень вібрації був визначений за процедурою, визначеною в EN 62841; нею можна користуватися для порівняння електроінструментів. Він придатний також і для попередньої оцінки вібраційного навантаження.

Зазначений рівень вібрації стосується головних робіт, для яких застосовується електроприлад. Однак при застосуванні електроінструменту для інших робіт, роботі з різними приладами або з іншими змінними робочими інструментами або при недостатньому технічному обслуговуванні рівень вібрації може бути іншим. В результаті вібраційне навантаження протягом всього інтервалу використання інструменту може значно зростати.

Для точної оцінки вібраційного навантаження треба враховувати також і інтервали часу, коли прилад вимкнтий або, хоч і увімкнтий, але саме не в роботі. Це може значно зменшити вібраційне навантаження протягом всього інтервалу використання інструменту. Визначте додаткові заходи безпеки для захисту від вібрації працюючого з приладом, як напр.: технічне обслуговування електроприладу і робочих інструментів, нагрівання рук, організація робочих процесів.

Монтаж

► **Перед будь-якими маніпуляціями з електроприладом витягніть штепсель з розетки.**

Монтаж/заміна пилоквого полотна

- **Під час заміни пилоквого полотна слідкуйте за тим, щоб не тримати електроінструмент в районі вимикача.** При ненавмисному включенні вимикача існує небезпека поранення.
- **Ніколи не тягніть за ланцюг і не стягуйте ланцюг з напрямної шини!**
- **Завжди замінюйте пилокве полотно у зборі на пилокве полотно у зборі! Замінити ланцюг окремо неможливо.**

Вибір пилоквого полотна

► **Встромляйте лише чисті пилкові полотна. Слідкуйте за тим, щоб в SDS-кріпленні не було стружки та тирси.**

Використовуйте лише пилкові полотна, придатні для оброблюваного матеріалу.

► **Якщо Вам потрібно замінити пилокве полотно, уникайте його доторкання до шкіри і вдягайте бездоганні захисні рукавиці.** При тривалій роботі пилокве полотно може сильно нагріватися.

Пилальний диск	Глибина розпилювання	Номер для замовлення	Матеріали
Nanoblade Wood Basic	50 мм	2 609 256 D83	деревина, Пластик (ПВХ, полікарбонат, оргскло)
Nanoblade Wood Speed	50 мм	2 609 256 D84	деревина, Пластик (ПВХ, полікарбонат, оргскло)
Nanoblade Wood Speed	65 мм	2 609 256 D86	деревина, Пластик (ПВХ, полікарбонат, оргскло)

Монтаж пилкового полотна (див. мал. А)

Вказівка: Монтаж пилкового полотна можливий лише у разі кута розпилювання 0° (AdvancedCut 50).

Важелем **6** відкрийте кришку **7** SDS-кріплення для пилкового полотна. Введіть пилкове полотно крізь отвір у опорній плиті **3** і встроміть пилкове полотно у SDS-кріплення для пилкового полотна. Слідкуйте з тим, щоб приводний вал і кінець пилкового полотна заходили у пази. Закрийте кришку **7** і зафіксуйте кришку важелем **6** так, щоб важіль два рази відчутно зайшов у зачеплення.

Ланцюг пилкового полотна натягається автоматично.

Якщо ланцюг проковзує або знімається з напрямної шини, відкрийте та закрийте кришку кріплення для пилкового полотна.

Виймання пилкового полотна

Важелем **6** відкрийте кришку **7** SDS-кріплення для пилкового полотна і вийміть пилкове полотно. При цьому пам'ятайте про те, що в разі тривалого використання пилкове полотно може дуже нагріватися.

Захист від виривання матеріалу (див. мал. В)

Вказівка: Захист від виривання матеріалу можна монтувати лише при змонтованому пилковому полотні.

Захист від виривання матеріалу **16** (приладдя) запобігає вириванню матеріалу з поверхні під час розпилювання деревини. Захист від виривання матеріалу можна використовувати лише при куті розпилювання 0°.

Встроміть захист від виривання матеріалу **16** знизу в опорну плиту **3**.

Захист від виривання матеріалу **16** можна також знімати при демонтованому пилковому полотні.

Захист від виривання матеріалу **16** можна також використовувати разом з обмежувачем глибини або кришкою для відведення пилу **19**.

Обмежувач глибини (див. мал. С)

Обмежувач глибини змінює глибину розпилювання пилкового полотна. Обмежувачі глибини можна використовувати лише при куті розпилювання 0°.

Втисніть бажану насадку (насадку **A** або насадку **B**) знизу в опорну плиту **3**. Насадки можна використовувати поодиночі або обидві разом. Під час розпилювання завжди тисніть заднім краєм опорної плити на розпилювану заготовку.

Контроль лінії розпилювання «Cut Control»

Контроль лінії розпилювання «Cut Control» забезпечує високоточне ведення електроінструмента уздовж нанесеної на заготовку лінії розпилювання. До системи «Cut Control» належать оглядове віконце з позначками для розпилювання та цоколь **12** для закріплення на електроінструменті.

Відсмоктування пилу/тирси/стружки

► Пил таких матеріалів, як напр., лакофарбових покриттів, що містять свинець, деяких видів деревини, мінералів і металу, може бути небезпечним для здоров'я. Торкання або вдихання пилу може викликати у Вас або у осіб, що знаходяться поблизу, алергічні реакції та/або захворювання дихальних шляхів.

Певні види пилу, як напр., дубовий або буковий пил, вважаються канцерогенними, особливо в сплученні з добавками для обробки деревини (хромат, засоби для захисту деревини). Матеріали, що містять азбест, дозволяється обробляти лише спеціалістам.

- За можливість використовуйте придатний для матеріалу відсмоктувальний пристрій.
- Слідкуйте за доброю вентиляцією на робочому місці.
- Рекомендується вдягати респираторну маску з фільтром класу P2.

Додержуйтеся приписів щодо оброблюваних матеріалів, що діють у Вашій країні.

► **Уникайте накопичення пилу на робочому місці.** Пил може легко займатися.

Під'єднання системи пиловідсмоктування

Надіньте відсмоктувальний шланг (Ø 35 мм) на витяжний патрубок **13**. Приєднайте відсмоктувальний шланг до пиლოსоса (приладдя). Огляд можливих пиლოსмоків міститься в кінці цієї інструкції.

Пиловідсмоктувач повинен бути придатним для роботи з оброблюваним матеріалом.

Для відсмоктування особливо шкідливого для здоров'я, канцерогенного або сухого пилу потрібний спеціальний пиловідсмоктувач.

Для оптимізації відведення пилу встановіть кришку **19** (див. мал. D).

40 | Українська

Робота**Режими роботи**

- ▶ **Перед будь-якими маніпуляціями з електроприладом витягніть штепсель з розетки.**
- ▶ **Не згинайте пилкове полотно, оскільки це може призвести до пошкодження полотна або кріплення пилкового полотна!**

Встановлення кута нахилу (AdvancedCut 50)

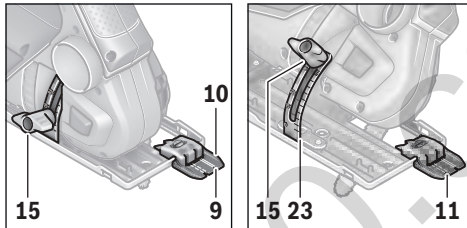
Вказівка: При розпилюванні під нахилом не можна використовувати захист від виривання матеріалу **16**, кришку для відведення пилу **19** і обмежувачі глибини.

Для розпилювання під нахилом опорну плиту **3** можна нахилити праворуч під кутом до 45°.

При розпилюванні під нахилом захист від виривання матеріалу **16** не можна використовувати.

За потреби зніміть кришку **19** і зніміть захист від виривання матеріалу **16**.

Відпустіть гвинт-баранчик **14**. Поверніть електроінструмент вбік, щоб налаштувати бажане значення кута розпилювання на шкалі **23**. Знову затягніть гвинт-баранчик **14**.

Контроль лінії розпилювання при розпилюванні під нахилом

Для контролю лінії розпилювання на віконці для «Cut Control» є позначка **9** для розпилювання під прямим кутом 0° і позначка **11** для розпилювання під лівим кутом 45°. На шкалі **23** є позначки 22,5, 30 і 45°. Можливе розпилювання під проміжними кутами.

Кут розпилювання в межах між 0° і 45° визначається пропорційно. Позначку можна додатково нанести на віконці для «Cut Control» маркером, що стирається, і потім знову стерти.

Щоб досягти точних результатів розпилювання, рекомендується спочатку зробити пробне розпилювання.

Початок роботи

- ▶ **Зважайте на напругу в мережі! Напруга джерела струму повинна відповідати значенню, що зазначене на таблиці з характеристиками електроприладу. Електроприлад, що розрахований на напругу 230 В, може працювати також і при 220 В.**

Вмикання/вимикання

З міркувань заощадження електроенергії вмикайте електроінструмент лише тоді, коли Ви збираєтесь користуватися ним.

Щоб увімкнути електроприлад, натисніть на вимикач **1**.

Регулювання кількості обертів (AdvancedCut 50)

Коліщатком для встановлення кількості обертів **2** можна встановлювати потрібну кількість обертів.

Вказівки щодо роботи

- ▶ **Для роботи з невеличкими або тонкими оброблюваними заготовками завжди використовуйте стабільну опору.**

Щоб досягнути оптимальних та точних результатів розпилювання, працюйте з помірним натискуванням. Додатковий тиск підвищує потужність.

Розпилювання з напрямною шиною (AdvancedCut 50) (див. мал. E)

Напрямна шина дозволяє розширити опорну плиту і збільшити опорну поверхню.

За допомогою напрямної шини **22** можна здійснювати прямолінійне розпилювання.

Напрямна шина 22 не повинна виступати за розпилюваний край заготовки.

Для робіт з напрямною шиною **22** є адаптер напрямної шини **20**. Адаптер напрямної шини **20** можна з обох боків встромити в чотири отвори опорної плити **3**. Фіксатором **21** зафіксуйте адаптер напрямної шини **20**.

Надіньте пилку з попередньо змонтованим адаптером напрямної шини **20** на напрямну шину **22**.

Увімкніть електроприлад і ведіть його рівномірно з легким просуванням в напрямку розпилювання.

За допомогою короткого боку пластикової напрямної шини Bosch (2 609 255 732) можна розпилювати під кутом 45°.

Розпилювання із занурюванням (див. мал. F)

- ▶ **Пилання із заглибленням дозволяється лише при роботі з деревиною!**

Пилання із заглибленням можливе лише під кутом розпилювання 0°.

Встановіть електроінструмент задньою кромкою опорної плити **3** на заготовку, не торкаючись пилковим полотном **8** заготовки, і увімкніть його. Якщо в електроінструменті регулюється кількість обертів, встановіть максимальну кількість обертів. Міцно притисніть електроінструмент до заготовки і дайте пилковому полотну повільно заглибитися у заготовку.

Як тільки передня частина опорної плити **3** буде прилягати до заготовки всією поверхнею, пиляйте далі у напрямку вперед уздовж потрібної лінії розпилювання.

Технічне обслуговування і сервіс

Технічне обслуговування і очищення (див. мал. Н)

- ▶ **Перед будь-якими маніпуляціями з електроприладом витягніть штепсель з розетки.**
- ▶ **Щоб електроприлад працював якісно і надійно, тримайте прилад і вентиляційні отвори в чистоті.**
- ▶ **Виконуйте лише сухе чищення пилкового полотна і механізму пилкового полотна. Для видалення бруду, що глибоко засів, використовуйте тонкий пензлик.**

Пилкове полотно не потребує технічного обслуговування. Ланцюг пилкового полотна змащувати забороняється.

Регулярно очищайте патрон для пилкового полотна SDS 15. Для цього вийміть пилкове полотно з електроінструменту і злегка постукайте електроінструментом об рівну поверхню.

Сильне забруднення електроприладу може призводити до відмов у роботі. З цієї причини не розпилюйте матеріали, під час обробки яких утворюється багато пилу, знизу або над головою.

- ▶ **В екстремальних умовах застосування за можливістю завжди використовуйте відсмоктувальний пристрій. Часто продувайте вентиляційні щілини та під'єднуйте інструмент через пристрій захисного (PRCD) вимкнення.**

Якщо треба поміняти під'єднувальний кабель, це треба робити на фірмі Bosch або в сервісній майстерні для електроінструментів Bosch, щоб уникнути небезпек.

Сервіс та надання консультацій щодо використання продукції

Сервісна майстерня відповідь на запитання стосовно ремонту і технічного обслуговування Вашого виробу. Малюнки в деталях і інформацію щодо запчастин можна знайти за адресою:

www.bosch-pt.com

Команда співробітників Bosch з надання консультацій щодо використання продукції із задоволенням відповідь на Ваші запитання стосовно нашої продукції та приладдя до неї.

При всіх додаткових запитаннях та замовленні запчастин, будь ласка, зазначайте 10-значний номер для замовлення, що стоїть на паспортній табличці продукту.

Гарантійне обслуговування і ремонт електроінструменту здійснюються відповідно до вимог і норм виготовлювача на території всіх країн лише у фірмових або авторизованих сервісних центрах фірми «Роберт Бош». **ПОПЕРЕДЖЕННЯ!** Використання контрафактної продукції небезпечно в експлуатації і може мати негативні наслідки для здоров'я. Виготовлення і розповсюдження контрафактної продукції переслідується за Законом в адміністративному і кримінальному порядку.

Україна

ТОВ «Роберт Бош»
Сервісний центр електроінструментів
вул. Крайня, 1, 02660, Київ-60
Україна
Тел.: (044) 4 90 24 07 (багатоканальний)
E-Mail: pt-service.ua@bosch.com
Офіційний сайт: www.bosch-powertools.com.ua

Адреса Регіональних гарантійних сервісних майстерень зазначена в Національному гарантійному талоні.

Утилізація

Електроприлади, приладдя і упаковку треба здавати на екологічно чисту повторну переробку.

Не викидайте електроінструменти в побутове сміття!

Лише для країн ЄС:



Відповідно до європейської директиви 2012/19/EU про відпрацьовані електро- і електронні прилади і її перетворення в національному законодавстві електроприлади, що вийшли з вживання, повинні здаватися окремо і утилізуватися екологічно чистим способом.

Можливі зміни.

Қазақша

Өндірушінің өнім үшін қарастырған пайдалану құжаттарының құрамында пайдалану жөніндегі осы нұсқаулық, сонымен бірге қосымшалар да болуы мүмкін. Сәйкестікті растау жайлы ақпарат қосымшада бар. Өнімді өндірген мемлекет туралы ақпарат өнімнің корпусында және қосымшада көрсетілген. Өндіру күні нұсқаулықтың соңғы, мұқаба бетінде көрсетілген. Импорттаушы контакттік мәліметін орамада табу мүмкін.

Өнімді пайдалану мерзімі

Өнімнің қызмет ету мерзімі 7 жыл. Өндірілген мерзімнен бастап (өндіру күні зауыт тақтайшасында жазылған) істетпей 5 жыл сақтағаннан соң, өнімді тексерусіз (сервистік тексеру) пайдалану ұсынылмайды.

Қызметкер немесе пайдаланушының қателіктері мен істен шығу себептерінің тізімі

- тұтқасы мен корпусы бұзылған болса, өнімді пайдаланбаңыз
- өнім корпусынан тікелей түтін шықса, пайдаланбаңыз
- тоқ сымы бұзылған немесе оқшаулаусыз болса, пайдаланбаңыз
- жауын –шашын кезінде сыртта (далада) пайдаланбаңыз
- корпус ішіне су кірсе құрылғыны қосушы болмаңыз
- көп ұшқын шықса, пайдаланбаңыз
- қатты діріл кезінде пайдаланбаңыз

Шекті күй белгілері

- тоқ сымның тозуы немесе зақымдануы
- өнім корпусының зақымдалуы

Қызмет көрсету түрі мен жиілігі

Әр пайдаланудан соң өнімді тазалау ұсынылады.

Сақтау

- құрғақ жерде сақтау керек
- жоғары температура көзінен және күн сәулелерінің әсерінен алыс сақтау керек
- сақтау кезінде температураның кенет ауытқуынан қорғау керек
- орамсыз сақтау мүмкін емес
- сақтау шарттары туралы қосымша ақпарат алу үшін MEMST 15150 (Шарт 1) құжатын қараңыз

Тасымалдау

- тасымалдау кезінде өнімді құлатуға және кез келген механикалық ықпал етуге қатаң тыйым салынады
- босату/жүктеу кезінде пакетті қысатын машиналарды пайдалануға рұқсат берілмейді.
- тасымалдау шарттары талаптарын MEMST 15150 (5 шарт) құжатын оқыңыз.

Қауіпсіздік нұсқаулары

Жалпы электр құралы қауіпсіздік ескертулері

⚠ ЕСКЕРТУ Осы электр құралының жинағындағы ескертулерді, нұсқауларды, суреттерді және сипаттамаларды оқыңыз. Барлық техникалық қауіпсіздік нұсқаулықтарын орындамау тоқтың соғуына, өрт және/немесе ауыр жарақаттануларға алып келуі мүмкін.

Барлық ескертулер мен нұсқауларды болашақ пайдалану үшін сақтап қойыңыз.

Ескертулердегі “электр құрылғы” терминінде атауының желіден қуат алатын электр құралдарына (желілік кабелі менен) және аккумулятордан қуат алатын электр құралдарына (желілік кабелі жоқ) қатысы бар.

Жұмыс орнының қауіпсіздігі

- ▶ **Жұмыс орнын таза және жарық ұстаңыз.** Ластанған және қараңғы жайларда сәтсіз оқиғалар болуы мүмкін.
- ▶ **Электр құрылғысын жарылатын атмосферада пайдаланбаңыз, мысалы, жанатын сұйықтық, газ немесе шаң бар болғанда.** Электр құрал ұшқындарды жасайды, ал олар шаң немесе буларды жандыруы мүмкін.
- ▶ **Балалар мен бақылаушыларды электр құралынан алыс ұстаңыз.** Алданулар бақылау жоғалуына алып келуі мүмкін.

Электр қауіпсіздігі

- ▶ **Электр айырлары розеткаға сай боулы тиіс. Айырды ешқашан ешқандай тәрзде өзгертпеңіз. Жерге қосылған электр құралдарымен адаптер айырларын пайдаланбаңыз.** Өзгертілмеген айырлар мен сәйкес розеткалар электр тұйықталуының қауіпін төмендетеді.
- ▶ **Құбырлар, радиаторлар, плиталар мен суытқыштар сияқты жерге қосылған беттерге тимеңіз.** Денеңіз жерге қосылған болса жоғары тоқ соғу қауіпі пайда болады.
- ▶ **Электр құралдарды жаңбырда немесе ылғалды қоршауда пайдаланбаңыз.** Электр құралына кірген су тоқ соғу қауіпін жоғарылатады.
- ▶ **Кабельді тиісті болмаған ретте пайдаланбаңыз. Кабельді электр құралын тасу, көтеру немесе тоқтан шығару үшін пайдаланбаңыз. Кабельді ыстықтық, май, өткір қырлар және жылжымалы бөлшектерден алыс ұстамаңыз.** Зақымдалған немесе бытысып кеткен кабель тоқ соғу қауіпін жоғарылатады.
- ▶ **Электр құралын сыртта пайдаланғанда сыртқы жайлар үшін сай кабельді пайдаланыңыз.** Сыртта пайдалануға жарамды кабельді пайдалану тоқ соғу қауіпін төмендейді.
- ▶ **Егер электр құралын ылғалды жерде пайдалану керек болса, онда қорғайтын өшіру құрылғысы (RCD) арқылы қорғалған тоқ желісін пайдаланыңыз.** RCD пайдалану тоқ соғу қауіпін төмендетеді.

Жеке қауіпсіздік

- ▶ **Электр құралды пайдалануда абай болыңыз, жұмысыңызды бақылаңыз және парасатты пайдаланыңыз. Электр құралды шаршаған кезде немесе есірткі, алкоголь немесе дәрі әсер еткен кезде пайдаланбаңыз.** Электр құралын пайдалану кезінде аңсыздық ауыр жеке жарақаттануға алып келуі мүмкін.
- ▶ **Жеке қорғайтын жабдықтарды пайдаланыңыз. Әрдайым көз қорғанысын тағыңыз.** Шаң маскасы, сырғанбайтын қауіпсіздік аяқ киімдері, шлем немесе есту қорғаныштары сияқты қорғағыш жабдықтары тиісті жағдайларда қолданып жеке жарақаттануларды кемейтеді.
- ▶ **Кездейсоқ іске қосылудың алдын алу. Тоқ көзіне және/немесе батареялар жинағына қосудан алдын, құралды көтеру немесе тасудан алдын өшіргіш өшік күйде болуына көз жеткізіңіз.** Электр құралын саусақты өшіргішке қойып тасу немесе қосқышы қосулы электр құралын тоққа қосу сәтсіз оқиғаға алып келуі мүмкін.
- ▶ **Электр құралын қосудан алдын келген реттеу сынасын немесе кілтті алып қойыңыз.** Электр құралының айналатын бөлігінде қалған кілт немесе сына жеке жарақаттануға алып келуі мүмкін.
- ▶ **Көп күш істетпеңіз. Әрдайым тиісті таяныш пен тең салмақтылықты сақтаңыз.** Бұл күтілмеген жағдайларда электр құралдың бақылануын сақтайды.
- ▶ **Тиісті киім киіңіз. Бос киім мен әшекейлерді киймеңіз. Шашыңыз бен киімдерді жылжымалы бөлшектерден алыс ұстаңыз.** Бос киімдер, әшекейлер немесе ұзын шаш жылжымалы бөлшектер арқылы тартылуы мүмкін.
- ▶ **Егер шаң шығарып жинау жабдықтарына қосу құрылғылары берліген болса, онда олар қосулы болуына және тиісті ретте қолдануына көз жеткізіңіз.** Шаң жинауды пайдалану шаңға байланысты зияндарды кемейтеді.
- ▶ **Аспаптарды жиі пайдаланып жақсы білгеннен соң масайрап кетпей қауіпсіздік принциптерін елемей отырмаңыз.** Абайсыз әрекет секунд ішінде ауыр жарақаттануға алып келуі мүмкін.
- ▶ **НАЗАР АУДАРЫҢЫЗ!** Энергиямен жабдықтаудың толықтай не жекелей тоқтатылуы немесе энергиямен жабдықтауды басқару тізбегінің ақаулануы салдарынан электр құралының жұмысында кідіріс пайда болған жағдайда, бұғатталмағандығына көз жеткізіп (болған жағдайда) барып, ажыратқышты Выкл. (Өшіру) қалпына келтіріңіз. Желілік ашаны розеткадан шығарыңыз немесе алып - салмалы аккумуляторды ажыратыңыз. Осы әрекет арқылы бақыланбайтын қайта іске қосылудың алдын аласыз.

Электр құралдарын пайдалану және күту

- ▶ **Құралды аса көп жүктемеңіз. Жұмысыңыз үшін жарамды электр құралын пайдаланыңыз.** Жарамды электр құралымен керекті жұмыс аймағында дұрыс әрі сенімді жұмыс істейсіз.

- ▶ **Ажыратқышы дұрыс емес электр құралын пайдаланбаңыз.** Қосуға немесе өшіруге болмайтын электр құралы қауіпті болып, оны жөндеу қажет болады.
- ▶ **Жабдықтарды реттеу, бөлшектерін алмастыру немесе құралды қоймаға қюдан алдын аккумуляторды электр құралынан алып тастаңыз.** Бұл сақтық әрекеті электр құралдың байқаусыз қосылуына жол бермейді.
- ▶ **Пайдаланылмайтын электр құралдарды балалар қолы жетпейтін жайға қойыңыз. Осыларды білмейтін немесе осы ескертпелерді оқымаған адамдарға бұл құралды пайдалануға жол бермеңіз.** Тәжірибесіз адамдар қолында электр құралдары қауіпті болады.
- ▶ **Электр құралдарын мен керек-жарақтарын ұқыпты күтіңіз. Қозғалмалы бөлшектердің кедергісіз істеуіне және кептеліп қалмауына, бөлшектердің ақаусыз немесе зақымдалмаған болуына, электр құралының зақымдалмағанына көз жеткізіңіз. Зақымдалған бөлшектері бар құралды пайдаланудан алдын жөндеңіз.** Электр құралдарының дұрыс күтілмеуі жазатайым оқиғаларға себеп болып жатады.
- ▶ **Кескіш аспаптарды өткір және таза күйде сақтаңыз.** Дұрыс күтілген және кескіш жиектері өткір кескіш аспаптар аз кептеліп, кесілетін бетке оңай бағытталады.
- ▶ **Электр құралын, жабдықтарды, алмалы-салмалы аспаптарды және т.б. осы нұсқауларға сай пайдаланыңыз. Сонымен жұмыс шарттарымен орындайтын әрекеттерге назар аударыңыз.** Электр құралдарын арналмаған жұмыстарда пайдалану қауіпті.
- ▶ **Қолтұқалар мен қармау беттерін құрғақ, таза және май мен ластан таза ұстаңыз.** Сырғанақ қолтұқалар мен қармау беттері күтілмеген жағдайларда сенімді қолдану мен бақылауға жол бермейді.

Қызмет көрсету

- ▶ **Электр құралына маманды жөндеуші тек бірдей қосалқы бөлшектермен қызмет көрсетуі керек.** Бұл электр құралының қауіпсіздігін сақталуын қамтамасыз етеді.

Әмбебап ара үшін қауіпсіздік нұсқаулары

- ▶ **Кесетін керек-жарақтан жасырын сымдар немесе өз сымына тиюі мүмкін әрекеттерді жасаған кезде электр құралығы оқшауланған ұстау жайынан ұстаңыз.** Егер кесуші аспап “істеп тұрған” сымға тисе электр құралының метал бөлшектерін “істетіп” пайдаланушыны тоқ соғуы мүмкін.
- ▶ **Дайындаманы тұрақты ретте ұстау үшін бекіту және тіреу үшін қамыт немесе басқа жолын пайдаланыңыз.** Дайындаманы қолмен немесе денеге тіреп ұстау оны тұрақты емес қылып бақылау жоғалуына алып келуі мүмкін.

44 | Қазақша

- ▶ **Қолыңызды аралау өрісінен тыс ұстаңыз. Дайындама астынан ұстамаңыз.** Ара полотносына тию жарақаттану қауіпін тудырады.
- ▶ **Электр құралды дайындамаға тек қосұлы ретте апарыңыз.** Әйтпесе алмалы-салмалы аспап дайындамаға ілінсе кері соғу қауіпі пайда болады.
- ▶ **Тіреу тақтасының 3 аралау кезінде бекем тұруына көз жеткізіңіз.** Қисайған ара полотносы сынуы немесе керу соғуға алып келуі мүмкін.
- ▶ **Жұмысты аяқтағаннан кейін электр құралын өшіріп, оның толық тоқтағанынан соң ғана ара полотносын кесіктен шығарыңыз.** Сол арқылы кері соғудан сақтанып, электр құралын қауіпсіз күйге келтіресіз.
- ▶ **Бұзылмаған мінсіз ара полотносын пайдаланыңыз.** Қисайған немесе өтпес ара полотнолары сынуы, кесікті зақымдауы немесе кері соғу себебін тудырады.
- ▶ **Қажетті іздеу құралдарын пайдаланып жасырынған қорек сымдарын табыңыз немесе жергілікті қорек ұйымдарын шақырыңыз.** Электр сымдарына тию өрт немесе тоқ соғуына алып келуі мүмкін. Газ құбырын зақымдау жарылысқа алып келуі мүмкін. Су құбырын зақымдау материалдық зиянға алып келуі мүмкін.
- ▶ **Электр құралды пайдалануда оны екі қолмен берік ұстап, тұрақты қалыпта тұрыңыз.** Электр құралы екі қолмен сенімді басқарылады.
- ▶ **Дайындаманы бекітіңіз.** Қысу құралына немесе қысқышқа орнатылған дайындама қолыңызбен салыстырғанда, берік ұсталады.
- ▶ **Электр құралын жерге қоюдан алдын оның тоқтауын күтіңіз.** Алмалы-салмалы аспап ілініп электр құрал бақылауының жоғалтуына алып келуі мүмкін.

Өнім және қызмет сипаттамасы



Барлық қауіпсіздік нұсқаулықтарын және ескертпелерді оқыңыз. Техникалық қауіпсіздік нұсқаулықтарын және ескертпелерді сақтамау тоқтың соғуына, өрт және/немесе ауыр жарақаттануларға апаруы мүмкін.

Тағайындалу бойынша қолдану

EasyCut 50 NanoBlade/AdvancedCut 50 NanoBlade

Электр құрал тірелген күйде ағашта кесіктер мен ойықтарды аралауға арналған. Ара полотносы

Техникалық мәліметтер

Әмбебап ара	EasyCut 50	AdvancedCut 50
Өнім нөмірі	3 603 CC8 0..	3 603 CC8 1..
Кесік бақылау "Cut Control"	●	●
Айналымдар санын басқару	●	●
Айналымдар санын таңдау	—	●
Кесімді қуатты пайдалану	Вт	500

Мәліметтер [U] 230 В кесімді кернеуге арналған. Басқа кернеу және елде қабылданған заңдар бұл мәліметтерді өзгертуі мүмкін.

* Нәтижедегі кесік тереңдігі қолданған ара дискісіне байланысты. Осы жерде берілген мәндер жинақтағы NanoBlade Wood Basic-ке негізделген.

ұсыныстарына назар аударыңыз.

AdvancedCut 50 NanoBlade

Электр құрал тура кесіктерді 45° бұрышта аралауға арналған.

Бейнеленген құрамды бөлшектер

Көрсетілген құрамдастар нөмірленген суреттері бар беттегі электр құралының сипаттамасына сай.

- 1 Қосқыш/өшіргіш
- 2 Айналымдар санын таңдау реттеушісі (AdvancedCut 50)
- 3 Тіреу тақтасы
- 4 Тұтқа (беті оқшауландырылған)
- 5 Қосымша тұтқа (беті оқшауландырылған)
- 6 Қаптаманың бұғаттау тұтқышы
- 7 Ара дискі патронының қаптамасы
- 8 Аралау дискісі
- 9 Кесік белгісі 0°
- 10 Кесік сызығының көрсеткіші "Cut Control" (кесік басқару)
- 11 Кесік белгісі 45° (AdvancedCut 50)
- 12 Кесік бақылау "Cut Control" табаны
- 13 Аспирациялық келте құбыр
- 14 Еңіс бұрышын реттеу үшін қатпарлы бұрандама (AdvancedCut 50)
- 15 SDS-қылышты ара-қысқышы
- 16 Жарылудан сақтайтын пластина
- 17 Тереңдік шектегіші А (AdvancedCut 50)
- 18 Тереңдік шектегіші В (AdvancedCut 50)
- 19 Сорғы үшін қаптама қақпағы
- 20 Бағыттауыштар адаптері*
- 21 Бағыттауыш планка адаптерінің бұғатталуы*
- 22 Бағыттауыш рейка*
- 23 Қисайту бұрышы шкаласы (AdvancedCut 50)
- 24 Ара полотнолары қоймасы

* Бейнеленген немесе сипатталған жабдықтар стандартты жеткізу көлемімен қамтылмайды. Толық жабдықтарды біздің жабдықтар бағдарламамыздан табасыз.

Әмбебап ара		EasyCut 50	AdvancedCut 50
Өнімділік	Вт	370	370
макс. аралау тереңдігі *			
– тереңдік шектегішісіз	мм	50	50
– А тереңдік шектегішісімен	мм	36	36
– В тереңдік шектегішісімен	мм	22	22
– А және В тереңдік шектегішісімен	мм	6	6
Еңіс бұрышы (онда) макс.	°	–	45
ЕРТА-Procedure 01:2014 құжатына сай салмағы	кг	1,6	1,7
Сақтық сыныпы		□/II	□/II

Мәліметтер [U] 230 В кесімді кернеуге арналған. Басқа кернеу және елде қабылданған заңдар бұл мәліметтерді өзгертуі мүмкін.

* Нәтижедегі кесік тереңдігі қолданған ара дискісіне байланысты. Осы жерде берілген мәндер жинақтағы NanoBlade Wood Basic-ке негізделген.

Шуыл және дірілдеу туралы ақпарат

Шу эмиссиясының мәндері EN 62841-2-11 бойынша есептелген.

А-мен белгіленген электр құралын шуыл деңгейі әдетте төмендегіге тең: дыбыс күші 86 дБ(А); дыбыс қуаты 97 дБ(А). Өлшеу дәлсіздігі K = 3 дБ.

Құлақты қорғау құралдарын киіңіз!

Жиынтық діріл мәні a_h (үш бағыттың векторлық қосындысы) және K дәлсіздігі EN 62841-2-11 стандартына сай анықталған: ЖАТ аралау: $a_h = 2,5 \text{ м/с}^2$, $K = 1,5 \text{ м/с}^2$.

Осы ескертпелерде берілген дірілдеу пәрмені EN 62841 ережесінде мөлшерленген өлшеу әдісі бойынша есептелген болып электр құралдарды бір-бірімен салыстыру үшін пайдаланылуы мүмкін. Ол және дірілдеу қуатын шамалап өлшеу үшін жарамды.

Берілген дірілдеу көлемі электр құралының негізгі жұмыстары үшін берілген. Егер электр құрал басқа жұмыстар үшін түрлі керек-жарақтармен басқа алмалы-салмалы аспаптар менен немесе жетімсіз құтұмен пайдаланылса дірілдеу көлемдері өзгереді. Бұл жұмыс уақытындағы дірілдеу қуатын арттырады.

Дірілдеу қуатын нақты есептеу үшін құралдың өшірілген және қосылған уақыттарды да ескеру қажет. Бұл дірілдеу қуатын бүкіл жұмыс уақытында қатты төмендетеді.

Пайдаланушыны дірілдеу әсерінен сақтау үшін қосымша қауіпсіздік шараларын қолдану қажет, мысалы: электр

құралды және алмалы-салмалы аспаптарды күту, қолдарды ыстық ұстау, жұмыс әдістерін ұйымдастыру.

Жинау

- ▶ Барлық жұмыстардан алдын электр құралының желілік айырын розеткадан шығарыңыз.

Аралау полотнотсын орнату/алмастыру

- ▶ Ара дискісін алмастыруда электр құрал қосқыш/өшіргіш аймағында ұстамауға көз жеткізіңіз. Қосқыш/өшіргішке кездейсоқ тию жарақаттану қаупін тудырады.
- ▶ Шынжырды тартпаңыз және шынжырды бағыттауыштан тартып алмаңыз!
- ▶ Толық ара дискісін толық ара дискісіне алмастырыңыз! Шынжырдың өзін алмастыруға болмайды.

Ара полотнотсын таңдау

- ▶ Тек таза ара дискісін орнатыңыз. SDS ара дискі патроны жоңқа және үгінділерден таза болуына көз жеткізіңіз.

Тек өңделетін материалға сайкес келетін ара полотнотларын пайдаланыңыз.

- ▶ Ара полотнотсын алмастыруда теріге тигізбей мінсіз сақтау қолғабын пайдаланыңыз. Ара полотнотсы көп пайдаланғаннан қызуы мүмкін.

Аралау дискісі	Кесік тереңдігі	Тапсырыс нөмірі	Материалдар
Nanoblade Wood Basic	50 мм	2 609 256 D83	Ағаш, Пластик (ПВХ, поликарбонат, ПММА)
Nanoblade Wood Speed	50 мм	2 609 256 D84	Ағаш, Пластик (ПВХ, поликарбонат, ПММА)
Nanoblade Wood Speed	65 мм	2 609 256 D86	Ағаш, Пластик (ПВХ, поликарбонат, ПММА)

Ара полотнотсын салу (А суретін қараңыз)

Ескертпе: Ара дискісін салу тек 0° еңіс бұрышында мүмкін болады (AdvancedCut 50).

6 тұтқышымен SDS ара дискісінің қысқышын 7 қаптамасын ашыңыз. Ара дискісін тіреуіш тақтаның 3 тесігінен өткізіп ара дискісін SDS ара дискі патронына салыңыз. Жетек білігі және ара дискісінің ұшы ойыққа сай боулына назар аударыңыз. 7 қаптамасын жабып

қаптаманы 6 тұтқышымен тұтқыш екі рет естіліп тірелгенше құлыптаңыз.

Ара дискісінің шынжыры автоматты тартылады.

Егер жынжып сырғыса немесе бағыттауыш блогынан адыраса, ара дискісі патронының қаптамасын ашып жабыңыз.

46 | Қазақша

Ара полотносын алу

6 тұтқышымен SDS ара дискісінің қысқышын **7** қаптамасын ашыңыз да ара дискісін алыңыз. Ара дискісі ұзақ уақыт жұмыс істеп қызып кету мүмкіндігін ескеріңіз.

Жарылудан сақтайтын пластина (В суретін қараңыз)

Ескерте: Жарылудан сақтайтын пластинаны тек ара дискісі орнатылғаннан соң орнату мүмкін.

Жарылудан сақтайтын пластина **16** (керек-жарақтар) ағаш аралауда беттің жарылып кетуінен сақтауы мүмкін.

Жарылудан сақтайтын пластинаны 0° кесік бұрышында ғана пайдалану мүмкін.

Жарылудан сақтайтын пластинасын **16** астынан тіреу тақтасына **3** басып қойыңыз.

Жарылудан сақтайтын пластинаны **16** ара дискісі шығарылған болса да шығару мүмкін.

Жарылудан сақтайтын пластинаны **16** тереңдік шектегіштерімен немесе шаңсорғыш **19** үшін қаптамамен пайдалану мүмкін.

Тереңдік шектегіші (С суретін қараңыз)

Тереңдік шектегіші аралау дискісінің кесік тереңдігін өзгертеді. Тереңдік шектегішін 0° кесік бұрышында ғана пайдалану мүмкін.

Керекті қондырманы (қондырма **A** немесе қондырма **B**) төменнен тіреуіш тақтаға **3** салыңыз. Екі қондырманың біреуін немесе екеуін бір бірінің жоғарысында пайдалану мүмкін. Аралауда тіреуіш тақтаның арқа шетін әрдайым араланатын дайындамаға басыңыз.

Кесік бақылау “Cut Control”

“Cut Control” кесік тереңдігінің бақылауы электр құралды дайындамада сызылған кесік сызығы бойы дәл бағыттуыға мүмкіндік береді. “Cut Control” көріс терезесі кесік белгілерімен және розетка **12** электр құралын бекіту үшін құрайды.

Шаңды және жоңқаларды сору

- ▶ Қорғасын бояу, кейбір ағаш сорттары, минералдар және металдар бар кейбір материалдардың шаңы денсаулыққа зиянды болуы мүмкін. Шаңға тию және шаңды жұту пайдаланушыда немесе жанындағы адамдарда аллергиялық реакцияларды және/немесе тыныс жолдарының ауруларын тудыруы мүмкін. Кейбір шаң түрлері, әсіресе емен және шамшат ағашының шаңы, әсіресе, ағашты өңдеу қалдықтарымен (хромат, ағашты қорғау заты) бірге канцерогендер болып есептеледі. Асбестік материал тек қана мамандармен өңделуі керек.
 - Мүмкіншілігінше осы материал үшін сәйкес келетін шаңсорғышты пайдаланыңыз.
 - Жұмыс орнының жақсы желдетілуіне көз жеткізіңіз.
 - P2 сүзгі сыныпындағы газқағарды пайдалану ұсынылады.
- Өңделетін материалдар үшін еліңізде қолданылатын ұйғарымдарды пайдаланыңыз.

- ▶ **Жұмыс орнында шаңның жиналуын болдырмаңыз.** Шаң оңай тұтануы мүмкін.

Шаңсорғышты қосу

Сорғыш шланғысын (\varnothing 35 мм) аспирациялық құбырға **13** қосыңыз. Сорғыш шлангты шаңсорғышқа қосыңыз (керек-жарақтар). Осы нұсқаулықтар соңында түрлі шаңсорғыштарға қосу әдістері көрсетілген.

Шаңсорғыш өңделетін материалға сәйкес болуы қажет.

Денсаулыққа зиян, обыр туғызатын немесе құрғақ шаңдар үшін арнайы шаңсорғышты пайдаланыңыз.

Шаңсоруды оптималдау үшін қаптама қақпақты **19** салыңыз (сурет D).

Пайдалану**Пайдалану түрлері**

- ▶ **Барлық жұмыстардан алдын электр құралының желілік айырын розеткадан шығарыңыз.**
- ▶ **Ара дискісін қисайтпаңыз, себебі бұл диск зақымдалуына немесе ара дискі қысқышының зақымдалуына алып келуі мүмкін!**

Бағыт бұрышын реттеу (AdvancedCut 50)

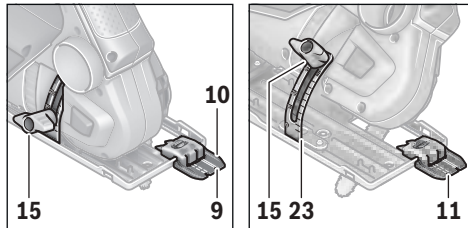
Ескерте: Жарылудан сақтайтын пластинаны **16**, қаптама қақпақ сору үшін **19** және тереңдік шектеуіштері еңістік кесіктерде орнатуға болмайды.

Тіреуіш тақта **3** тек 45° дейін еңіс бұрыштары үшін оңға қаырылуы мүмкін.

Жарылудан сақтайтын пластина **16** қисық аралауда орнатылуы мүмкін емес.

Керек болса, қаптама қақпақты **19** шешіп жарылудан сақтайтын пластинаны **16** шешіңіз.

Құлақты бұранданы босатыңыз **14**. Электр құралын шкалада **23** керекті кесу бұрышы реттелгенше бұрыңыз. Құлақты бұрғыны **14** қайта берік бекітіңіз.

Қисық аралауда кесік бақылау

Кесік сызығын бақылау үшін көрініс терезесінде “Cut Control” **9** белгісі оң бұрыштық кесік 0° мен және **11** белгісі 45° солға түсетін еңіс бұрышы үшін қолжетімді. **23** шкаласында $22,5^\circ$, 30° және 45° белгілерін табасыз. Аралық кесіктерді орындау мүмкін.

Аралау белгілері 0° және 45° аралығындағы бұрыштарға пропорционалды есептеледі. Ол “Cut Control” терезеде маркермен қосымша сызылып және жойылуы мүмкін.

Тексеру үшін аралап орындап көріңіз.

Пайдалануға ендіру

- ▶ **Желі қуатына назар аударыңыз! Тоқ көзінің қуаты электр құралдың зауыттық тақтайшасындағы мәліметтеріне сай болуы қажет. 230 В белгісімен белгіленген электр құралдары 220 В жұмыс істеуі мүмкін.**

Қосу/өшіру

Энергия қуатын үнемдеу үшін электр құралын тек пайдаланарда қосыңыз.

Электр құралын қосу үшін қосқыш/өшіргішті басыңыз **1**.

Айналу моментін орнату (AdvancedCut 50)

Айналымдар санын алдын ала таңдау **2** дөңгелегімен керекті айналымдар санын алдын ала таңдауға болады.

Пайдалану нұсқаулары

- ▶ **Кіші немесе жұқа дайындамаларды өңдеуде әрдайым жылжымайтын тіреуішті пайдаланыңыз.**

Оптималды және нақты аралау нәтижесіне жеті үшін қатты басып аралаңыз. Қосымша қысым қуатты көтереді.

Бағыттауыш рейка көмегімен аралау (AdvancedCut 50) (E суретін қараңыз)

Бағыттауыш планкамен тіреуіш тақтаны кеңейтіп тіреуіш аймақты көбейту мүмкін.

Бағыттауыш рейканың **22** көмегімен түзу сызықпен аралауды орындауға болады.

Бағыттауыш **22** араланатын дайындама шетінен шығуы мүмкін емес.

Бағыттауыш **22** жұмыс істеу үшін бағыттауыш планка адаптері **20** қажет болады. Бағыттауыш планка адаптерін **20** екі жағынан тіреуіш тақта тесіктерінен **3** салу мүмкін. Бекіткіш тұтқаммен **21** бағыттауыш планка адаптерін **20** бұғаттаңыз.

Араны алдымен орнатылған бағыттауыш планка адаптерімен **20** бағыттауыш планкаға **22** орнатыңыз.

Электр құралын қосып және кесу бағытында азғантай қысыммен біркелкі жүргізіңіз.

Bosch пластмассалық бағыттауыш планканың (2 609 255 732) қысқа жағымен 45° еңіс бұрышы мүмкін болады.

Қол арасы (F суретін қараңыз)

- ▶ **Жұқа арада тек ағашты өңдеуге болады!**

Жұқа ара 0° еңіс бұрышымен мүмкін болады.

Электр құралын тіреуіш тақтаның **3** арқа шетімен дайындамаға ара дискісін **8** дайындамаға тигізбеу қойыңыз да қосыңыз. Айналымдар саны басқаруын бар электр құралдарда максималды айналымдар саныны реттеңіз. Электр құралын қатты дайындамаға басып ара полотносын ақырын дайындамаға кіргізіңіз.

Тіреуіш тақтаның **3** алғы бөлігі толық бетімен дайындамада жатқанда қажетті аралау сызығымен алға бағытта аралаңыз.

Техникалық күтім және қызмет

Қызмет көрсету және тазалау (H суретін қараңыз)

- ▶ **Барлық жұмыстардан алдын электр құралының желілік айырын розеткадан шығарыңыз.**
- ▶ **Дұрыс және сенімді істеу үшін электр құралмен желдеткіш тесікті таза ұстаңыз.**
- ▶ **Аралау дискісі мен ара дискі құралын тек құрғақ күйде тазалаңыз. Терең жатқан ласты алып тастау үшін кіші жаққышты пайдаланыңыз.**

Ара дискісіне қызмет көрсету керегі жоқ. Ара дискісінің шынжырын майлау керек емес.

SDS-ара полотносы-қысқышын **15** жүйелі түрде тазалаңыз. Ол үшін ара полотносын электр құралынан алып электр құралын тегіс жерге жай қағыңыз.

Электр құралының ластануы ақаулар тудыруы мүмкін. Ол үшін шаңды материалдарды бас үстінде немесе астында араламаңыз.

- ▶ **Төтенше жұмыс жағдайында мүмкін болғанша шаңсорғышты пайдаланыңыз. Желдеткіш тесікті жиі үрлеп, тазартып артық тоқтан сақтайтын қосқышты (PRCD) қосыңыз.**

Егер байланыс сымын алмастыру қажет болса, қауіпсіздіктің төмендеуіне жол бермес үшін алмастыруды тек Bosch немесе Bosch электр құралдарының авторизацияланған клиенттерге қызмет көрсету орталықтарында орындаңыз.

Тұтынушыға қызмет көрсету және пайдалану кеңестері

Қызмет көрсету шеберханасы өнімді жөндеу және күту, сондай-ақ қосалқы бөлшектер туралы сұрақтарға жауап береді. Қажетті сызбалар мен қосалқы бөлшектер туралы ақпаратты мына мекенжайдан табасыз:

www.bosch-pt.com

Кеңес беруші Bosch қызметкерлері өнімді пайдалану және олардың қосалқы бөлшектері туралы сұрақтарыңызға тиянақты жауап береді.

Сұрақтар қою және қосалқы бөлшектерге тапсырыс беру кезінде міндетті түрде өнімді зауыттық тақтайшасындағы 10-санды өнім нөмірін жазыңыз.

Өндіруші талаптары мен нормаларының сақталуымен электр құралын жөндеу және кепілді қызмет көрсету барлық мемлекеттер аумағында тек “Роберт Бош” фирмалық немесе авторизацияланған қызмет көрсету орталықтарында орындалады.

ЕСКЕРТУ! Заңсыз жолмен әкелінген өнімдерді пайдалану қауіпті, денсаулығыңызға зиян келтіруі мүмкін. Өнімдерді заңсыз жасау және тарату әкімшілік және қылмыстық тәртіп бойынша Заңмен қудаланады.

48 | Română

Қазақстан

ЖШС “Роберт Бош”
 Электр құралдарына қызмет көрсету орталығы
 Алматы қаласы
 Қазақстан
 050050
 Райымбек данғылы
 Коммунальнaя көшесінің бұрышы, 169/1
 Тел.: +7 (727) 232 37 07
 Факс: +7 (727) 233 07 87
 E-Mail: info.powertools.ka@bosch.com
 Ресми сайты: www.bosch.kz; www.bosch-pt.kz

Кәдеге жарату

Электр құралдар, жабдықтар және бумаларын айналаны қорғайтын кәдеге жаратуға апару қажет.
 Электр құралдарды үй қоқысына тастамаңыз!

Тек қана ЕО елдері үшін:

Электр және электрондық ескі құралдар бойынша Еуропа 2012/19/EU ережесі және оның ұлттық заңдарда орындалуы бойынша басқа пайдаланып болмайтын электр құралдар бөлек жиналып кәдеге жаратылуы қажет.

Техникалық өзгерістер енгізу құқығы сақталады.

Română**Instrucțiuni privind siguranța și protecția muncii****Instrucțiuni generale de siguranță pentru scule electrice**

⚠ AVERTISMENT Citiți toate avertizările, instrucțiunile, ilustrațiile și specificațiile puse la dispoziție împreună cu această sculă electrică. Nerespectarea instrucțiunilor menționate mai jos poate duce la electrocutare, incendiu și/sau vătămări corporale grave.

Păstrați toate avertizările și instrucțiunile în vederea consultării ulterioare.

Termenul de „sculă electrică” folosit în avertizări se referă la sculele electrice alimentate de la rețea (cu cablu de alimentare) sau la scule electrice cu acumulator (fără cablu de alimentare).

Siguranța la locul de muncă

- ▶ **Mențineți-vă locul de muncă curat și bine iluminat.** Dezordinea sau zonele neluminate pot duce la accidente.
- ▶ **Nu lucrați cu sculele electrice în mediu cu pericol de explozie, în care există lichide, gaze sau pulberi inflamabile.** Sculele electrice generează scântei care pot aprinde praful sau vaporii.
- ▶ **Nu permiteți accesul copiilor și al spectatorilor în timpul utilizării sculei electrice.** Dacă vă este distrasă atenția puteți pierde controlul.

Siguranță electrică

- ▶ **Ștecherul sculei electrice trebuie să fie potrivit prizei electrice. Nu modificați niciodată ștecherul. Nu folosiți fișe adaptoare la sculele electrice cu împământare (legate la masă).** Ștecherile nemodificate și prizele corespunzătoare diminuează riscul de electrocutare.
- ▶ **Evitați contactul corporal cu suprafețe împământate sau legate la masă ca țevi, instalații de încălzire, plite și frigider.** Există un risc crescut de electrocutare atunci când corpul vă este împământat sau legat la masă.
- ▶ **Feriți sculele electrice de ploaie sau umezeală.** Pătrunderea apei într-o sculă electrică mărește riscul de electrocutare.
- ▶ **Nu schimbați destinația cablului folosindu-l pentru transportarea sau suspendarea sculei electrice ori pentru a trage ștecherul afară din priză. Feriți cablul de căldură, ulei, muchii ascuțite sau componente aflate în mișcare.** Cablurile deteriorate sau încurcate măresc riscul de electrocutare.
- ▶ **Atunci când lucrați cu o sculă electrică în aer liber, folosiți numai cabluri prelungitoare adecvate și pentru mediul exterior.** Folosirea unui cablu prelungitor adecvat pentru mediul exterior diminuează riscul de electrocutare.

► **Dacă nu poate fi evitată folosirea sculei electrice în mediu umed, folosiți o alimentare protejată printr-un dispozitiv de curent rezidual (RCD).** Utilizarea unui dispozitiv RCD reduce riscul de electrocutare.

Siguranța persoanelor

► **Fiți atenți, aveți grijă de ceea ce faceți și procedați rațional atunci când lucrați cu o sculă electrică. Nu folosiți scula electrică atunci când sunteți oboșiți sau vă aflați sub influența drogurilor, a alcoolului sau a medicamentelor.** Un moment de neatenție în timpul utilizării sculelor electrice poate duce la răni grave.

► **Purtați echipament personal de protecție. Purtați întotdeauna ochelari de protecție.** Purtarea echipamentului personal de protecție, ca masca pentru praf, încălțăminte de siguranță antiderapantă, cască de protecție sau protecția auditivă, în funcție de tipul și utilizarea sculei electrice, diminuează riscul rănilor.

► **Evitați o punere în funcțiune involuntară. Înainte de a introduce ștecherul în priză și/sau de a introduce acumulatorul în scula electrică, de a o ridica sau de a o transporta, asigurați-vă că aceasta este oprită.** Dacă atunci când transportați scula electrică țineți degetul pe întrerupător sau dacă porniți scula electrică înainte de a racorda la rețeaua de curent, puteți provoca accidente.

► **Înainte de pornirea sculei electrice îndepărtați cleștii de reglare sau cheile fixe din aceasta.** O cheie sau un clește atașat la o componentă rotativă a sculei electrice poate provoca răni.

► **Nu vă întindeți pentru a lucra cu scula electrică. Mențineți-vă întotdeauna stabilitatea și echilibrul.** Astfel veți putea controla mai bine scula electrică în situații neașteptate.

► **Purtați îmbrăcăminte adecvată. Nu purtați îmbrăcăminte largă sau podoabe. Feriți părul și îmbrăcăminte de piesele aflate în mișcare.** Îmbrăcăminte largă, părul lung sau podoabele pot fi prinse în piesele aflate în mișcare.

► **Dacă pot fi montate echipamente de aspirare și colectare a prafului, asigurați-vă că acestea sunt racordate și folosite în mod corect.** Folosirea unei instalații de aspirare a prafului poate duce la reducerea poluării cu praf.

► **Nu vă lăsați amăgiți de ușurința în operare dobândită în urma folosirii frecvente a sculelor electrice și nu ignorați principiile de siguranță ale acestora.** Neglijența poate provoca, într-o fracțiune de secundă, vătămări corporale grave.

Utilizarea și manevrarea atentă a sculelor electrice

► **Nu suprasolicitați scula electrică. Folosiți pentru executarea lucrării dv. scula electrică destinată aceluși scop.** Cu scula electrică potrivită lucrați mai bine și mai sigur în domeniul de putere indicat.

► **Nu folosiți scula electrică dacă aceasta are întrerupătorul defect.** O sculă electrică, care nu mai poate fi pornită sau oprită, este periculoasă și trebuie reparată.

► **Scoateți ștecherul afară din priză și/sau îndepărtați acumulatorul dacă este detașabil, înainte de a executa reglaje, a schimba accesoriul sau a depozita scula elec-**

trică. Această măsură de prevedere împiedică pornirea involuntară a sculei electrice.

► **Păstrați sculele electrice nefolosite la loc inaccesibil copiilor și nu lăsați să lucreze cu scula electrică persoane care nu sunt familiarizate cu aceasta sau care nu au citit prezentele instrucțiuni.** Sculele electrice devin periculoase atunci când sunt folosite de persoane lipsite de experiență.

► **Întrețineți sculele electrice și accesoriile acestora. Verificați alinierea corespunzătoare, controlați dacă, componentele mobile ale sculei electrice nu se blochează, sau dacă există piese rupte sau deteriorate care să afecteze funcționarea sculei electrice. Înainte de utilizare dați la reparat piesele deteriorate.** Cauza multor accidente a fost întreținerea necorespunzătoare a sculelor electrice.

► **Mențineți bine ascuțite și curate dispozitivele de tăiere.** Dispozitivele de tăiere întreținute cu grijă, cu tășuri ascuțite se înțepenesc în mai mică măsură și pot fi conduse mai ușor.

► **Folosiți scula electrică, accesoriile, dispozitivele de lucru etc. conform prezentelor instrucțiuni, ținând cont de condițiile de lucru și de activitatea care trebuie desfășurată.** Folosirea sculelor electrice în alt scop decât pentru utilizările prevăzute, poate duce la situații periculoase.

► **Mențineți mânerul și zonele de prindere uscate, curate și feriți-le de ulei și unsoare.** Mânerul și zonele de prindere alunecoase nu permit manevrarea și controlul sigur al sculei electrice în situații neașteptate.

Întreținere

► **Încredințați scula electrică pentru reparare numai personalului de specialitate, calificat în acest scop, repararea făcându-se numai cu piese de schimb originale.** Astfel veți fi siguri că este menținută siguranța sculei electrice.

Instrucțiuni de siguranță pentru ferăstraie multifuncționale

► **Țineți scula electrică de mânerul izolat atunci când executați lucrări la care accesoriul de tăiere poate nimeri conductori electrici ascunși sau propriul cablu de alimentare.** Contactul accesoriului de tăiere cu un conductor „sub tensiune” poate pune „sub tensiune” componentele metalice ale sculei electrice și provoca electrocutarea operatorului.

► **Folosiți menghine sau o altă metodă practică de fixare și sprijinire a piesei de lucru pe o platformă stabilă.** Dacă țineți piesa de lucru cu mâna sau o sprijiniți de corpul dumneavoastră, aceasta devine instabilă și se poate ajunge la pierderea controlului.

► **Țineți mâinile în afara sectorului de debitare. Nu apucați pe dedesubt piesa prelucrată.** În caz de contact cu pânza de ferăstrău există pericol de rănire.

► **Porniți scula electrică și numai după aceasta conduceți-o asupra piesei prelucrate.** În caz contrar există pericol de recul în situația în care dispozitivul de lucru se agață în piesa prelucrată.

50 | Română

- ▶ **Aveți grijă ca talpa de fixare 3 să se sprijine sigur în timpul tăierii.** O pânză de ferăstrău înclinată greșit se poate rupe sau poate provoca recul.
- ▶ **După terminarea procesului de lucru opriți scula electrică și scoateți pânza de ferăstrău afară din tăietură numai după ce aceasta s-a oprit.** Astfel evitați reculul și puteți pune jos scula electrică în condiții de siguranță.
- ▶ **Folosiți numai pânze de ferăstrău nedeteriorate, impecabile.** Pânzele de ferăstrău îndoite sau tocite se pot rupe și influența negativ tăierea sau pot provoca recul.
- ▶ **Folosiți detectoare adecvate pentru a depista conductori și conducte de alimentare ascunse sau adresați-vă în acest scop regiei locale furnizoare de utilități.** Atingerea conductorilor electrici poate duce la incendiu și electrocutare. Deteriorarea unei conducte de gaz poate duce la explozie. Străpungerea unei conducte de apă provoacă pagube materiale.
- ▶ **Apucați strâns mașina în timpul lucrului și adoptați o poziție stabilă.** Scula electrică se conduce mai bine cu ambele mâini.
- ▶ **Asigurați piesa de lucru.** O piesă de lucru fixată cu dispozitive de prindere sau într-o menghină este ținută mai sigur decât cu mâna dumneavoastră.
- ▶ **Înainte de a pune jos scula electrică așteptați ca aceasta să se oprească complet.** Dispozitivul de lucru se poate agăța și duce la pierderea controlului asupra sculei electrice.

Descrierea produsului și a performanțelor



Citiți toate indicațiile de avertizare și instrucțiunile. Nerespectarea indicațiilor de avertizare și a instrucțiunilor poate provoca electrocutare, incendii și/sau răniri grave.

Utilizare conform destinației

EasyCut 50 NanoBlade/AdvancedCut 50 NanoBlade

Scula electrică este destinată executării de tăieri și decupări cu reazem fix în lemn. Trebuie respectate recomandările privind pânzele de ferăstrău.

Date tehnice

Ferăstrău multifuncțional	EasyCut 50	AdvancedCut 50
Număr de identificare	3 603 CC8 0..	3 603 CC8 1..
Sistem de control al liniei de tăiere „Cut Control”	●	●
Reglarea turației	●	●
Preselecția turației	-	●
Putere nominală	W	500
Putere debitată	W	370

Specificațiile sunt valabile pentru o tensiune nominală [U] de 230 V. În cazul unor tensiuni diferite și al unor modele de execuție specifice anumitor țări, aceste specificații pot varia.

* Adâncimea de tăiere care rezultă depinde de pânza de ferăstrău folosită. Valorile specificate se referă la NanoBlade Wood Basic din setul de livrare.

AdvancedCut 50 NanoBlade

Scula electrică este adecvată pentru tăieri în linie dreaptă și curbă, cu un unghi de înclinare de până la 45°.

Elemente componente

Numerotarea elementelor componente se referă la schița sculei electrice de pe pagina grafică.

- 1 Întrerupător pornit/oprit
- 2 Rozetă de reglare pentru preselecția turației (AdvancedCut 50)
- 3 Talpă de fixare
- 4 Mâner (suprafață de prindere izolată)
- 5 Mâner suplimentar (suprafață de prindere izolată)
- 6 Pârghie de blocare capac
- 7 Capac sistem de prindere pânză de ferăstrău
- 8 Pânză de ferăstrău
- 9 Marcaj de tăiere la 0°
- 10 Indicator linie de tăiere „Cut Control”
- 11 Marcaj de tăiere la 45° (AdvancedCut 50)
- 12 Soclu pentru controlul liniei de tăiere „Cut Control”
- 13 Racord de aspirare
- 14 Șurub fluture pentru reglarea unghiului de înclinare (AdvancedCut 50)
- 15 Sistem de prindere SDS pentru pânza de ferăstrău
- 16 Protecție împotriva ruperii așchiilor
- 17 Limitator de reglare a adâncimii A (AdvancedCut 50)
- 18 Limitator de reglare a adâncimii B (AdvancedCut 50)
- 19 Apărătoare pentru aspirare
- 20 Adaptor pentru șina de ghidare*
- 21 Zăvor de blocare adaptor șină de ghidare*
- 22 Șină de ghidare*
- 23 Scala unghiurilor de înclinare (AdvancedCut 50)
- 24 Depozit pentru pânze de ferăstrău

* Accesoriile ilustrate sau descrise nu sunt cuprinse în setul de livrare standard. Puteți găsi accesoriile complete în programul nostru de accesorii.

Ferăstrău multifuncțional		EasyCut 50	AdvancedCut 50
Adâncime de tăiere maximă *			
– fără limitator de reglare a adâncimii	mm	50	50
– cu limitator de reglare a adâncimii A	mm	36	36
– cu limitator de reglare a adâncimii B	mm	22	22
– cu limitator de reglare a adâncimii A și B	mm	6	6
Unghi de înclinare (dreapta) maxim		°	45
Greutate conform EPTA-Procedure 01:2014		kg	1,6
Clasa de protecție			□/II □/II

Specificațiile sunt valabile pentru o tensiune nominală [U] de 230 V. În cazul unor tensiuni diferite și al unor modele de execuție specifice anumitor țări, aceste specificații pot varia.

* Adâncimea de tăiere care rezultă depinde de pânda de ferăstrău folosită. Valorile specificate se referă la NanoBlade Wood Basic din setul de livrare.

Informație privind zgomotul/vibrațiile

Valorile zgomotului emis au fost determinate conform EN 62841-2-11.

Nivelul presiunii sonore evaluat A al sculei electrice este în mod normal: nivel presiune sonoră 86 dB(A); nivel putere sonoră 97 dB(A). Incertitudine K = 3 dB.

Portați aparat de protecție auditivă!

Valorile totale ale vibrațiilor a_h (suma vectorială a trei direcții) și incertitudinea K au fost determinate conform EN 62841-2-11: Tăierea PAL-ului: $a_h = 2,5 \text{ m/s}^2$, $K = 1,5 \text{ m/s}^2$.

Nivelul vibrațiilor specificat în prezentele instrucțiuni a fost măsurat conform unei proceduri de măsurare standardizate în EN 62841 și poate fi folosit la compararea diferitelor scule electrice. El poate fi folosit și pentru evaluarea provizorie a solicitării vibratorii.

Nivelul specificat al vibrațiilor se referă la cele mai frecvente utilizări ale sculei electrice. În eventualitatea în care scula electrică este utilizată pentru alte aplicații, împreună cu accesorii diverse sau care diferă de cele indicate sau nu beneficiază de o întreținere satisfăcătoare, nivelul vibrațiilor se poate abate de la valoarea specificată. Aceasta poate amplifica considerabil solicitarea vibratorie de-a lungul întregului interval de lucru.

Pentru o evaluare exactă a solicitării vibratorii ar trebui luate în calcul și intervalele de timp în care scula electrică este deconectată sau funcționează, dar nu este folosită efectiv. Această metodă de calcul ar putea duce la reducerea considerabilă a valorii solicitării vibratorii pe întreg intervalul de lucru. Stabiliți măsuri de siguranță suplimentare pentru protejarea

utilizatorului împotriva efectului vibrațiilor, ca de exemplu: întreținerea sculei electrice și a accesoriilor, menținerea căldurii mâinilor, organizarea proceselor de muncă.

Montare

- ▶ Înaintea oricăror intervenții asupra sculei electrice scoateți cablul de alimentare afară din priză.

Montarea/schimbarea pânzei de ferăstrău

- ▶ În momentul schimbării pânzei de ferăstrău, aveți grijă să nu prindeți scula electrică în zona întrerupătorului pornit/oprit. În cazul acționării involuntare a întrerupătorului pornit/oprit există pericol de rănire.
- ▶ Nu trageți de lanț și nu extrageți lanțul din ghidaj!
- ▶ Schimbați întotdeauna pânda de ferăstrău în set complet cu alta nouă, tot în set complet! Nu se poate schimba numai lanțul.

Alegerea pânzei de ferăstrău

- ▶ Montați numai pânze de ferăstrău curate. Aveți grijă ca și sistemul SDS de prindere a pânzei de ferăstrău să fie curățat de așchii și de rumeguș.

Folosiți numai pânze de ferăstrău adecvate pentru materialul de prelucrat.

- ▶ Evitați contactul cu pielea atunci când vreți să schimbați o pânda de ferăstrău și folosiți mănuși de protecție impecabile. După o utilizare mai îndelungată, pânda de ferăstrău se poate înfierbânta.

Pânda de ferăstrău	Adâncime de tăiere	Număr de comandă	Materiale
Nanoblade Wood Basic	50 mm	2 609 256 D83	lemn, Plastic (PVC, PC, PMMA)
Nanoblade Wood Speed	50 mm	2 609 256 D84	lemn, Plastic (PVC, PC, PMMA)
Nanoblade Wood Speed	65 mm	2 609 256 D86	lemn, Plastic (PVC, PC, PMMA)

Montarea pânzei de ferăstrău (vezi figura A)

Indicație: Montarea unei pânze de ferăstrău este posibilă numai la un unghi de înclinare de 0° (AdvancedCut 50).

Deschideți cu pârghia 6 capacul 7 sistemului SDS de prindere al pânzei de ferăstrău. Treceți pânda de ferăstrău prin deschiderea tălpii de fixare 3 și introduceți pânda de ferăstrău în sis-

temul de prindere SDS al pânzei de ferăstrău. Aveți grijă ca arborele de antrenare și capătul pânzei de ferăstrău să se potrivească în degajări. Închideți capacul 7 și blocați cu pârghia 6 capacul, până când pârghia se înclătează de două ori, cu un zgomot perceptibil.

Lanțul pânzei de ferăstrău se întinde automat.

52 | Română

Dacă cumva lanțul alunecă sau se desprinde din ghidaj, deschideți și închideți capacul sistemului de prindere al pânzei de ferăstrău.

Extragerea pânzei de ferăstrău

Acționați pârghia **6** pentru a deschide capacul **7** sistemului SDS de prindere al pânzei de ferăstrău și extrageți pânza de ferăstrău. Aveți în vedere faptul că pânza de ferăstrău se poate înfierbânta foarte tare după o folosire mai îndelungată.

Apărătoarea antișpan (vezi figura B)

Indicație: Apărătoarea împotriva ruperii așchiilor poate fi montată numai după ce pânza de ferăstrău a fost introdusă.

Apărătoarea împotriva ruperii așchiilor **16** (accesoriu) poate împiedica ruperea așchiilor de pe suprafața materialului la tăierea lemnului. Apărătoarea împotriva ruperii așchiilor poate fi folosită numai pentru un unghi de tăiere de 0°.

Introduceți apărătoarea antișpan **16** împingând-o de jos în talpa de fixare **3**.

Apărătoarea împotriva ruperii așchiilor **16** poate fi extrasă și cu pânza de ferăstrău demontată.

Apărătoarea împotriva ruperii așchiilor **16** poate fi folosită și împreună cu limitare de reglare a adâncimii sau cu apărătoarea pentru aspirare **19**.

Limitator de reglare a adâncimii (vezi figura C)

Limitatorul de reglare a adâncimii modifică adâncimea de tăiere a pânzei de ferăstrău. Limitatoarele de reglare a adâncimii pot fi folosite numai la un unghi de tăiere de 0°.

Împingeți și apăsați accesoriul dorit (accesoriul **A** sau accesoriul **B**) de jos în sus în talpa de fixare **3**. Puteți folosi unul din cele două accesorii sau pe amândouă suprapuse. La tăiere, presați întotdeauna capătul posterior al tălpii de fixare pe piesa de lucru.

Sistem de control al liniei de tăiere „Cut Control“

Dispozitivul de control al liniei de tăiere „Cut Control“ permite ghidarea precisă a sculei electrice de-a lungul liniei de tăiere marcate pe piesa de lucru. „Cut Control“ este format din fereastra de vizualizare cu marcaje de tăiere și soclul **12** pentru fixare pe scula electrică.

Aspirarea prafului/așchiilor

► Pulberile rezultate din prelucrarea de materiale cum sunt vopselele pe bază de plumb, anumite tipuri de lemn, minerale și metal pot fi dăunătoare sănătății. Inspirația acestor pulberi poate provoca reacții alergice și/sau îmbolnăvirile căilor respiratorii ale utilizatorului sau a le persoanelor aflate în apropiere.

Anumite pulberi cum sunt pulberea de lemn de stejar sau de fag sunt considerate a fi cancerigene, mai ales în combinație cu materiale de adaos utilizate la prelucrarea lemnului (cromat, substanțe de protecție a lemnului). Materialele care conțin azbest nu pot fi prelucrate decât de către specialiști.

- Folosiți pe cât posibil o instalație de aspirare a prafului adecvată pentru materialul prelucrat.
- Asigurați buna ventilație a locului de muncă.

- Este recomandabil să se utilizeze o mască de protecție a respirației având clasa de filtrare P2.

Respectați prescripțiile din țara dumneavoastră referitoare la materialele de prelucrat.

► Evitați acumulările și depunerile de praf la locul de muncă. Pulberile se pot aprinde cu ușurință.**Recordarea dispozitivului de aspirare a prafului**

Montați un furtun de aspirare (Ø 35 mm) pe ștuțul de aspirare **13**. Racordați furtunul de aspirare la un aspirator de praf (accesoriu). La sfârșitul prezentelor instrucțiuni găsiți o privire de ansamblu asupra diferitelor aspiratoare de praf adecvate pentru racordare.

Aspiratorul de praf trebuie să fie adecvat pentru materialul de prelucrat.

Pentru aspirarea pulberilor extrem de nocive, cancerigene sau uscate, folosiți un aspirator special.

Pentru a optimiza aspirarea prafului, montați apărătoarea pentru aspirare **19** (vezi figura D).

Funcționare**Moduri de funcționare**

- **Înainte oricărui intervenții asupra sculei electrice scoateți cablul de alimentare afară din priză.**
- **Nu îndoiiți pânza de ferăstrău, pentru că aceasta poate duce la deteriorarea sa sau a sistemului de prindere al pânzei de ferăstrău!**

Reglarea unghiului de înclinare (AdvancedCut 50)

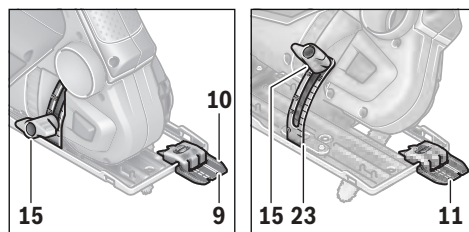
Indicație: Apărătoarea împotriva ruperii așchiilor **16**, apărătoarea pentru aspirare **19** și limitatoarele de reglare a adâncimii nu pot fi folosite la tăierile oblice.

Pentru tăieri oblice, talpa de fixare **3** poate fi rabatată spre dreapta până la 45°.

La tăierile oblice protecția împotriva ruperii așchiilor **16** nu poate fi utilizată.

Dacă este cazul, demontați apărătoarea pentru aspirare **19** și scoateți apărătoarea împotriva ruperii așchiilor **16**.

Slăbiți șurubul-fluture **14**. Basculați scula electrică în lateral, până când pe scala **23** va fi reglat unghiul dorit. Înșurubați din nou strâns șurubul-fluture **14**.

Controlul liniei de tăiere în cazul tăierilor oblice

În scopul controlului liniei de tăiere, pe fereastra de vizualizare „Cut Control“ există un marcaj **9** de tăiere în unghi drept la 0° și un marcaj **11** de tăiere oblică, în unghi de 45°, cu cădere

În partea stângă. Pe scala **23** găsiți marcaje pentru unghiuri de 22,5, 30 și 45°. Sunt posibile și tăieri în unghiuri intermediare.

Marcajul de tăiere pentru un unghi de înclinare între 0° și 45° se obține în mod proporțional. El poate fi aplicat suplimentar pe fereastra de vizualizare pentru „Cut Control”, cu un marker nepermanent după care se va șterge ulterior cu ușurință.

Pentru lucrul la dimensiuni exacte, cel mai bine executați mai întâi o tăiere de probă.

Punere în funcțiune

► **Atenție la tensiunea rețelei de alimentare! Tensiunea sursei de curent trebuie să coincidă cu datele de pe plăcuța indicatoare a tipului sculei electrice. Sculele electrice înscrise cu 230 V pot funcționa și racordate la 220 V.**

Pornire/oprire

Pentru a economisi energie, țineți scula electrică pornită numai atunci când o folosiți.

Pentru **pornirea** sculei electrice apăsați întrerupătorul pornit/oprit **1**.

Reglarea turației (AdvancedCut 50)

Puteți preselecția turația necesară cu rozeta de reglare pentru preselecția turației **2**.

Instrucțiuni de lucru

► **Pentru prelucrarea pieselor de lucru mici sau subțiri folosiți întotdeauna un postament stabil.**

Tăiați cu o apăsare moderată pentru a obține un rezultat de tăiere optim și precis. Apăsând suplimentar, performanțele vor crește.

Tăiere cu șină de ghidare (AdvancedCut 50) (vezi figura E)

Cu o șină de ghidare puteți extinde talpa de fixare și mări suprafața de sprijin.

Cu ajutorul șinei de ghidare **22** puteți executa tăieri în linie dreaptă.

Șina de ghidare 22 nu trebuie să depășească partea piesei de lucru care urmează a fi tăiată.

În vederea lucrului cu șina de ghidare **22** este necesar un adaptor pentru șine de ghidare **20**. Adaptorul pentru șine de ghidare **20** poate fi montat bilateral, prin cele patru deschideri ale tălpii de fixare **3**. Blocați cu pârghia de fixare **21** adaptorul pentru șine de ghidare **20**.

Așezați ferăstrăul cu adaptorul pentru șine de ghidare **20** premontat, pe șina de ghidare **22**.

Porniți scula electrică și conduceți-o uniform și împingând-o ușor în direcția de tăiere.

Cu latura scurtă a șinei de ghidare din plastic Bosch (2 609 255 732) sunt posibile tăieri oblice în unghi de 45°.

Tăiere cu pătrundere directă în material (vezi figura F)

► **Poate fi prelucrat numai lemn, prin procedeu de tăiere cu pătrundere directă!**

Tăierea cu pătrundere directă în material este posibilă numai cu un unghi de înclinare de 0°.

Așezați scula electrică cu muchia posterioară a tălpii de fixare **3** pe piesa de lucru, fără ca pâna de ferăstrău **8** să atingă piesa de lucru și porniți-o. La sculele electrice prevăzute cu reglarea turației, selectați turația maximă. Împingeți și apăsați scula electrică pe piesa de lucru și lăsați pâna de ferăstrău să pătrundă lent în piesa de lucru.

De îndată ce partea anterioară a tălpii de fixare **3** se sprijină cu toată suprafața pe piesa de lucru, continuați tăierea spre înainte, de-a lungul liniei de tăiere dorite.

Întreținere și service

Întreținere și curățare (vezi figura H)

► **Înainte oricărui intervenții asupra sculei electrice scoateți cablul de alimentare afară din priză.**

► **Pentru a lucra bine și sigur păstrați curate scula electrică și fantele de aerisire.**

► **Curățați numai uscat pâna de ferăstrău și sistemul de prindere al pânzei de ferăstrău. Folosiți o pensulă fină pentru îndepărtarea murdăriei din locurile adânci.**

Pâna de ferăstrău nu necesită întreținere. Lanțul pânzei de ferăstrău nu trebuie lubrifiat.

Curățați regulat sistemul de prindere SDS pentru pâna de ferăstrău **15**. Extrageți în acest scop pâna de ferăstrău din scula electrică și bateți ușor scula electrică de o suprafață plană.

Murdărirea puternică a sculei electrice poate duce la deranjamente funcționale. De aceea nu tăiați de jos sau deasupra capului materiale care produc mult praf.

► **În cazul unor condiții extreme de lucru, pe cât posibil, folosiți întotdeauna o instalație de aspirare. Suflați frecvent fantele de aerisire și conectați în serie un întrerupător de protecție împotriva tensiunilor periculoase (PRCD).**

Dacă este necesară înlocuirea cablului de racordare, pentru a evita punerea în pericol a siguranței exploatareii, această operație se va executa de către Bosch sau de către un centru autorizat de asistență tehnică post-vânzări pentru scule electrice Bosch.

Asistență clienți și consultanță privind utilizarea

Serviciul de asistență clienți vă răspunde la întrebări privind repararea și întreținerea produsului dumneavoastră cât și piesele de schimb. Găsiți desenele de ansamblu și informații privind piesele de schimb și la:

www.bosch-pt.com

Echipa de consultanță Bosch vă răspunde cu plăcere la întrebări privind produsele noastre și accesoriile acestora.

În caz de reclamații și comenzi de piese de schimb vă rugăm să indicați neapărat numărul de identificare compus din 10 cifre, conform plăcuței indicatoare a tipului produsului.

54 | Български

România

Robert Bosch SRL
 Centru de service Bosch
 Str. Horia Măcelariu Nr. 30 – 34
 013937 București
 Tel. service scule electrice: (021) 4057540
 Fax: (021) 4057566
 E-Mail: infoBSC@ro.bosch.com
 Tel. consultanță clienți: (021) 4057500
 Fax: (021) 2331313
 E-Mail: infoBSC@ro.bosch.com
 www.bosch-romania.ro

Eliminare

Sculele electrice, accesoriile și амбалажеle trebuie direcționate către o stație de revalorificare ecologică.

Nu aruncați sculele electrice în gunoii menajer!

Numai pentru țările UE:

Conform Directivei Europene 2012/19/UE privind deșeurile de echipamente electrice și electronice și transpunerea acesteia în legislația națională, sculele electrice scoase din uz trebuie colectate separat și direcționate către o stație de reciclare ecologică.

Sub rezerva modificărilor.

Български**Указания за безопасна работа****Общи указания за безопасна работа с електроинструменти**

⚠ ВНИМАНИЕ Прочетете всички предупреждения, указания, запознайте се с фигурите и техническите характеристики, приложени към електроинструмента. Пропуски при спазването на указанията по-долу могат да предизвикат токов удар и/или тежки травми.

Запазете всички предупреждения и указания за ползване в бъдеще.

Терминът „електроинструмент“ в указанията по-долу се отнася до захранван от електрическата мрежа (с кабел) електроинструмент и до захранван от батерия (безкабелен) електроинструмент.

Безопасност на работното място

- ▶ **Поддържайте работното си място чисто и добре осветено.** Безпорядъкът и недостатъчното осветление могат да спомогнат за възникването на трудова злополука.
- ▶ **Не работете с електроинструмента в среда с повишена опасност от възникване на експлозия, в близост до леснозапалими течности, газове или прахообразни материали.** По време на работа в електроинструментите се отделят искри, които могат да възпламенят прахообразни материали или пари.

- ▶ **Дръжте деца и странични лица на безопасно разстояние, докато работите с електроинструмента.** Ако вниманието Ви бъде отклонено, може да загубите контрола над електроинструмента.

Безопасност при работа с електрически ток

- ▶ **Щепселът на електроинструмента трябва да е подходящ за ползания контакт. В никакъв случай не се допуска изменение на конструкцията на щепсела. Когато работите със занулени електроуреди, не използвайте адаптери за щепсела.** Ползването на оригинални щепсели и контакти намалява риска от възникване на токов удар.
- ▶ **Избягвайте допира на тялото Ви до заземени тела, напр. тръби, отоплителни уреди, печки и хладилници.** Когато тялото Ви е заземено, рискът от възникване на токов удар е по-голям.
- ▶ **Предпазвайте електроинструмента си от дъжд и влага.** Проникването на вода в електроинструмента повишава опасността от токов удар.
- ▶ **Не използвайте захранващия кабел за цели, за които той не е предвиден, напр. за да носите електроинструмента за кабела или да извадите щепсела от контакта. Предпазвайте кабела от нагряване, омасляване, допир до остри ръбове или до подвижни звена на машини.** Повредени или усукани кабели увеличават риска от възникване на токов удар.
- ▶ **Когато работите с електроинструмент навън, използвайте само удължителни кабели, подходящи за работа на открито.** Използването на удължител, предназначен за работа на открито, намалява риска от възникване на токов удар.
- ▶ **Ако се налага използването на електроинструмента във влажна среда, използвайте предпазен прекъсвач за утечни токове.** Използването на предпазен прекъсвач за утечни токове намалява опасността от възникване на токов удар.

Безопасен начин на работа

- ▶ **Бъдете концентрирани, следете внимателно действията си и постъпвайте предпазливо и разумно. Не използвайте електроинструмента, когато сте уморени или под влиянието на наркотични вещества, алкохол или упойващи лекарства.** Един миг разсеяност при работа с електроинструмент може да има за последиствие изключително тежки наранявания.
- ▶ **Работете с предпазващо работно облекло и винаги с предпазни очила.** Носенето на подходящи за ползвания електроинструмент и извършваната дейност лични предпазни средства, като дихателна маска, здрави плътнотатворени обувки със стабилен грайфер, защитна каска или шумозаглушители (антифони), намалява риска от възникване на трудова злополука.
- ▶ **Избягвайте опасността от включване на електроинструмента по невнимание. Преди да включите щепсела в контакта или да поставите батерията, както и при пренасяне на електроинструмента, се уверявайте, че пусковият прекъсвач е позиция "изключено".** Носенето на електроинструменти с пръст върху пу-

сковия прекъсвач или подаването на захранващо напрежение, докато пусковият прекъсвач е включен, увеличава опасността от трудови злополуки.

- ▶ **Преди да включите електроинструмента, се уверявайте, че сте отстранили от него всички помощни инструменти и гаечни ключове.** Помощен инструмент, забравен на въртящо се звено, може да причини травми.
- ▶ **Избягвайте неестествените положения на тялото. Работете в стабилно положение на тялото и във всеки момент поддържайте равновесие.** Така ще можете да контролирате електроинструмента по-добре и по-безопасно, ако възникне неочаквана ситуация.
- ▶ **Работете с подходящо облекло. Не работете с широки дрехи или украшения. Дръжте косата и дрехите си на безопасно разстояние от движещи се звена.** Широките дрехи, украшенията, дългите коси могат да бъдат захванати и увлечени от въртящи се звена.
- ▶ **Ако е възможно използването на външна аспирационна система, се уверявайте, че тя е включена и функционира изправно.** Използването на аспирационна система намалява рисковете, дължащи се на отделящи се при работа прахове.
- ▶ **Доброто познаване на електроинструмента вследствие на честа работа с него не е повод за намаляване на вниманието и пренебрегване на мерките за безопасност.** Едно невнимателно действие може да предизвика тежки наранявания само за части от секундата.

Грижливо отношение към електроинструментите

- ▶ **Не претоварвайте електроинструмента. Използвайте електроинструментите само съобразно тяхното предназначение.** Ще работите по-добре и по-безопасно, когато използвате подходящия електроинструмент в зададения от производителя диапазон на натоварване.
- ▶ **Не използвайте електроинструмент, чиито пусков прекъсвач е повреден.** Електроинструмент, който не може да бъде изключван и включван по предвидения от производителя начин, е опасен и трябва да бъде ремонтиран.
- ▶ **Преди да извършвате каквито и да е дейности по електроинструмента, напр. настройване, смяна на работен инструмент, както и когато го прибирате, изключвайте щепсела от контакта, респ. изваждайте батерията, ако е възможно.** Тази мярка премахва опасността от задействане на електроинструмента по невнимание.
- ▶ **Съхранявайте електроинструментите на места, където не могат да бъдат достигнати от деца. Не допускате те да бъдат използвани от лица, които не са запознати с начина на работа с тях и не са прочели тези инструкции.** Когато са в ръцете на неопитни потребители, електроинструментите могат да бъдат изключително опасни.
- ▶ **Поддържайте добре електроинструментите си и аксесоарите им. Проверявайте дали подвижните зве-**

на функционират безукорно, дали не заклинват, дали има счупени или повредени детайли, които нарушават или изменят функциите на електроинструмента. Преди да използвате електроинструмента, се погрижете повредените детайли да бъдат ремонтирани. Много от трудовете злополуки се дължат на недобре поддържани електроинструменти и уреди.

- ▶ **Поддържайте режещите инструменти винаги добре заточени и чисти.** Добре поддържаните режещи инструменти с остри ръбове оказват по-малко съпротивление и се водят по-леко.
- ▶ **Използвайте електроинструментите, допълнителните приспособления, работните инструменти и т. н., съобразно инструкциите на производителя. При това се съобразявайте и с конкретните работни условия и операции, които трябва да изпълните.** Използването на електроинструменти за различни от предвидените от производителя приложения повишава опасността от възникване на трудови злополуки.
- ▶ **Поддържайте дръжките и ръкохватките сухи, чисти и неомаслени.** Хлъзгавите дръжки и ръкохватки не позволяват безопасната работа и доброто контролиране на електроинструмента при възникване на неочаквана ситуация.

Поддържане

- ▶ **Допускайте ремонтът на електроинструментите Ви да се извършва само от квалифицирани специалисти и само с използването на оригинални резервни части.** По този начин се гарантира съхраняване на безопасността на електроинструмента.

Указания за безопасна работа с универсални триони

- ▶ **Когато изпълнявате операция, при която съществува опасност работният инструмент може да засегне скрити под повърхността проводници под напрежение или захранващия кабел, допирайте електроинструмента само до изолираните повърхности на ръкохватките.** При контакт с проводник „под напрежение“ е възможно „напрежението“ да се предаде по металните детайли на електроинструмента и това да предизвика токов удар.
- ▶ **Използвайте скоби или други подходящи средства за захващане и укрепване на обработвания детайл.** Държането на обработвания детайл на ръка или притискането му до тялото може да предизвика загуба на контрол.
- ▶ **Дръжте ръцете си на разстояние от зоната на рязане. Не пипайте под обработвания детайл.** Съществува опасност да се нараните, ако допрете режещия лист.
- ▶ **Допирайте електроинструмента до обработвания детайл, след като предварително сте го включили.** В противен случай съществува опасност от възникване на откат, ако режещият лист се заклини в обработвания детайл.
- ▶ **По време на рязане внимавайте основната плоча 3 да контактува с обработвания детайл стабилно по**

56 | Български

цялата си повърхност. Ако режещият лист се заклини, това може да предизвика откат или счупване на режещия лист.

- ▶ **След приключване на работа първо изключвайте електроинструмента и изваждайте режещия лист от междината едва след окончателното му спиране.** Така избягвате опасността от възникване на откат и можете безопасно да оставите електроинструмента на работната повърхност.
- ▶ **Използвайте само ножове в безукорно състояние.** Огънати или затпени ножове могат да се счупят, да повредят среза или да предизвикат заклиняване.
- ▶ **Използвайте подходящи уреди, за да проверите за наличието на скрити под повърхността електрически тръбопроводи, или се обърнете за информация към съответните местни снабдителни служби.** Влизането на работния инструмент в съприкосновение с електропроводи може да предизвика пожар или токов удар. Увреждането на газопровод може да предизвика експлозия. Увреждането на водопровод предизвиква значителни материални щети.
- ▶ **По време на работа дръжте електроинструмента здраво с двете ръце и заемайте стабилно положение на тялото.** С двете ръце електроинструментът се води по-сигурно.
- ▶ **Осигурявайте обработвания детайл.** Детайл, захванат с подходящи приспособления или скоби, е застопорен по здраво и сигурно, отколкото, ако го държите с ръка.
- ▶ **Преди да оставите електроинструмента, изчаквайте въртенето да спре напълно.** В противен случай използваният работен инструмент може да допрее друг предмет и да предизвика неконтролирано преместване на електроинструмента.

Описание на продукта и възможностите му



Прочетете внимателно всички указания. Неспазването на приведените по-долу указания може да доведе до токов удар, пожар и/или тежки травми.

Предназначение на електроинструмента

EasyCut 50 NanoBlade/AdvancedCut 50 NanoBlade

Електроинструментът е предназначен за разрязване и изрязване в дървесни материали върху стабилна основа.

Технически данни

Универсален електрически трион	EasyCut 50	AdvancedCut 50
Каталожен номер	3 603 CC8 0..	3 603 CC8 1..
Контрол на линията на среза „Cut Control“	●	●
Данните се отнасят до номинално напрежение [U] 230 V. При различно напрежение, както и при специалните изпълнения за някои страни данните могат да се различават.		
* Крайната дълбочина на среза зависи от използвания режещ лист. Посочените тук стойности се отнасят до включения в окомплектовката NanoBlade Wood Basic.		

При това трябва да бъдат спазвани и указанията за ползване на режещия лист.

AdvancedCut 50 NanoBlade

Електроинструментът е подходящ за прави срезове с наклон до 45°.

Изобразени елементи

Номерирането на елементите на електроинструмента се отнася до изображенията на страниците с фигурите.

- 1 Пусков прекъсвач
- 2 Потенциометър за предварителен избор на скоростта на въртене (AdvancedCut 50)
- 3 Основна плоча
- 4 Ръкохватка (Изолирана повърхност за захващане)
- 5 Спомагателна ръкохватка (Изолирана повърхност за захващане)
- 6 Застопоряващ лост на капака
- 7 Капак на гнездото за режещия лист
- 8 Циркулярен диск
- 9 Маркировка на среза 0°
- 10 Указател за линията на рязане „Cut Control“
- 11 Маркировка на среза 45° (AdvancedCut 50)
- 12 Рама на системата „Cut Control“ за контрол на линията на среза
- 13 Щуцер за включване на аспирационна уредба
- 14 Винт с крилчата глава за регулиране на наклона на среза (AdvancedCut 50)
- 15 SDS-захват за ножовете
- 16 Пластина, предпазваща ръбчето от откътрване
- 17 Дълбочинен ограничител А (AdvancedCut 50)
- 18 Дълбочинен ограничител В (AdvancedCut 50)
- 19 Предпазен кожух за прахоуловителна система
- 20 Водеща шина*
- 21 Захващащ механизъм за адаптер за направляваща релса*
- 22 Направляваща шина*
- 23 Скала за отчитане на наклона на среза (AdvancedCut 50)
- 24 Магазин за режещи листове

*Изобразените на фигурите и описаните допълнителни приспособления не са включени в стандартната окомплектовка на уреда. Изчерпателен списък на допълнителните приспособления можете да намерите съответно в каталога ни за допълнителни приспособления.

Универсален електрически трион		EasyCut 50	AdvancedCut 50
Регулиране на скоростта на въртене		●	●
Предварителен избор на скоростта на въртене		–	●
Номинална консумирана мощност	W	500	500
Полезна мощност	W	370	370
макс. дълбочина на рязане*			
– без дълбочинен ограничител	mm	50	50
– с дълбочинен ограничител А	mm	36	36
– с дълбочинен ограничител В	mm	22	22
– с дълбочинен ограничител А и В	mm	6	6
Наклон на среза (надясно), макс.	°	–	45
Маса съгласно ЕРТА-Procedure 01:2014	kg	1,6	1,7
Клас на защита		□/II	□/II

Данните се отнасят до номинално напрежение [U] 230 V. При различно напрежение, както и при специалните изпълнения за някои страни данните могат да се различават.

* Крайната дълбочина на среза зависи от използвания режещ лист. Посочените тук стойности се отнасят до включения в окомплектовката NanoBlade Wood Basic.

Информация за излъчван шум и вибрации

Стойностите на излъчвания шум са определени съгласно EN 62841-2-11.

Равнището А на генерирания шум обикновено е: равнище на звуковото налягане 86 dB(A); мощност на звука 97 dB(A). Неопределеност K = 3 dB.

Работете с шумозаглушители!

Пълната стойност на вибрациите a_h (векторната сума по трите направления) и неопределеността K са определени съгласно EN 62841-2-11: Рязане на ПДЧ: $a_h = 2,5 \text{ m/s}^2$, K = 1,5 m/s^2 .

Посоченото в това ръководство за експлоатация равнище на генерираните вибрации е измерено съгласно процедура, стандартизирана в EN 62841, и може да служи за сравняване на електроинструменти един с друг. То е подходящо също и за предварителна ориентировъчна преценка на натоварването от вибрации.

Посоченото ниво на генерираните вибрации е представително за най-често срещаните приложения на електроинструмента. Ако обаче електроинструментът бъде използван за други дейности, с различни работни инструменти или без необходимото техническо обслужване, нивото на вибрациите може да се различава. Това би могло да увеличи значително сумарното натоварване от вибрации в процеса на работа.

За точната преценка на натоварването от вибрации трябва да бъдат взимани предвид и периодите, в които електроинструментът е изключен или работи, но не се ползва. Това би могло значително да намали сумарното натоварване от вибрации.

Предписвайте допълнителни мерки за предпазване на работещия с електроинструмента от въздействието на ви-

брациите, например: техническо обслужване на електроинструмента и работните инструменти, поддръжане на ръцете топли, целесъобразна организация на работните стъпки.

Монтиране

► **Преди извършване на каквито и да е дейности по електроинструмента изключвайте щепсела от захранващата мрежа.**

Поставяне/смяна на режещ лист

- **При смяна на режещия лист внимавайте да не захватате електроинструмента в зоната, близка до пуковия прекъсвач.** Съществува опасност от нараняване при задействане на пусковия прекъсвач по невнимание.
- **Не дърпайте веригата и не изваждайте веригата от направляващия канал!**
- **Заменяйте целия режещ лист с нов цял режещ лист! Не е възможна смяната само на веригата.**

Избор на режещия лист

► **Използвайте само чисти режещи листове. Внимавайте и гнездото за захващане SDS да не е замърсено със стърготини и прах от рязането.**

Използвайте само режещи листове, които са подходящи за обработвания материал.

► **Избягвайте контакт с режещия лист, когато го замените, и използвайте предпазни ръкавици в безукорно състояние.** При продължителна работа режещият лист може да се нагорещи.

Циркулярен диск	Дълбочина на среза	Каталожен номер	Материали
Nanoblade Wood Basic	50 mm	2 609 256 D83	Дърво, Пластмаса (PVC, PC, PMMA)
Nanoblade Wood Speed	50 mm	2 609 256 D84	Дърво, Пластмаса (PVC, PC, PMMA)
Nanoblade Wood Speed	65 mm	2 609 256 D86	Дърво, Пластмаса (PVC, PC, PMMA)

58 | Български

Поставяне на режещ лист (вижте фиг. А)

Упътване: Поставянето на режещ лист е възможно само при наклон на среза 0° (AdvancedCut 50).

С лоста **6** отворете капака **7** на гнездото за режещ лист SDS. Прекарайте режещия лист през отвора на основната плоча **3** и го вкарайте в патронника SDS. Внимавайте задвижващия вал и края на режещия лист да влязат в отворите. Затворете капака **7** и го затегнете с лоста **6**, докато усетите отчетливо прещракване на лоста два пъти.

Веригата на режещия лист се обтяга автоматично.

Ако веригата приплъзва или се откача от направляващите, отворете и отново затворете капака на гнездото за режещия лист.

Изваждане на ножа

С лоста **6** отворете капака **7** на гнездото за режещия лист SDS и извадете режещия лист. При това имайте предвид, че при продължителна работа режещият лист може да се нагорещил.

Предпазна пластина (вижте фиг. В)

Упътване: Предпазната пластина срещу откъртане на ръбчето може да бъде монтирана само при поставен режещ лист.

Предпазната пластина **16** (не е включена в окомплектовката) може да предотврати откъртане на ръбчето на детайла при рязане в дървесни материали. Предпазната пластина може да се използва само при ъгъл на рязане 0°. За поставяне притиснете пластината **16** отдолу на основната плоча **3**.

Предпазната пластина **16** може да бъде извадена и при демантиран режещ лист.

Предпазната пластина **16** може да бъде използвана и в комбинация с дълбочинните ограничители или предпазния кожух за прахоулавяне **19**.

Дълбочинен ограничител (вижте фиг. С)

Дълбочинният ограничител променя дълбочината на връзване на режещия лист. Дълбочинните ограничители могат да се използват само при наклон на среза 0°.

Притиснете желаната приставка (приставка **A** или приставка **B**) отдолу в основната плоча **3**. Можете да използвате всяка от приставките поотделно или двете една върху друга. По време на рязане винаги притискайте задния край на основната плоча към разрязвания детайл.

Контрол на линията на среза „Cut Control“

Указателят за линията на рязане „Cut Control“ позволява прецизното водене на електроинструмента по продължение на предварително начертана върху детайла линия. „Cut Control“ се състои от прозорчето с маркировките за рязане и гнездото **12** за закрепване към електроинструмента.

Система за прахоулавяне

▶ Прахове, отделящи се при обработването на материали като съдържащи олово бои, някои видове дървесина, минерали и метали могат да бъдат опасни за здравето. Контактът до кожата или вдишването на такива прахове могат да предизвикат алергични реакции и/или заболявания на дихателните пътища на работещия с електроинструмента или намиращи се наблизо лица. Определени прахове, напр. отделящите се при обработване на бук и дъб, се считат за канцерогенни, особено в комбинация с химикали за третиране на дървесина (хромат, консерванти и др.). Допуска се обработването на съдържащи азбест материали само от съответно обучени квалифицирани лица.

- По възможност използвайте подходяща за обработвания материал система за прахоулавяне.
- Осигурявайте добро проветряване на работното място.
- Препоръчва се използването на дихателна маска с филтър от клас P2.

Спазвайте валидните във Вашата страна законови разпоредби, валидни при обработване на съответните материали.

▶ **Избягвайте натрупване на прах на работното място.** Прахът може лесно да се самовъзпламени.

Включване на аспирационна система

Вкарайте шланг на аспирационна система (Ø 35 mm) върху щучера **13**. Свържете шланга с прахосмукачка (не е включена в окомплектовката). Преглед на начина на включване към различни прахосмукачки ще намерите в края на това ръководство за експлоатация.

Използваната прахосмукачка трябва да е пригодна за работа с обработвания материал.

Ако при работа се отделя особено вреден за здравето прах или канцерогенен прах, използвайте специализирана прахосмукачка.

За оптимална степен на прахоулавяне използвайте предпазния кожух **19** (вижте фигура D).

Работа с електроинструмента**Режими на работа**

- ▶ **Преди извършване на каквито и да е дейности по електроинструмента изключвайте щепсела от захранващата мрежа.**
- ▶ **Не огъвайте режещия лист, тъй като това може да го повреди или да предизвика дефекти в гнездото за захващане!**

Регулиране на ъгъла на скосяване (AdvancedCut 50)

Упътване: Предпазната пластина **16**, предпазният кожух за прахоулавяне **19** и дълбочинните ограничители не могат да се използват при срезове под наклон.

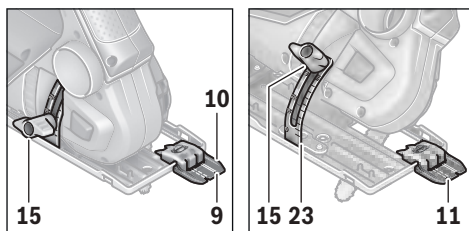
Основната плоча **3** може да бъде наклонена надясно до 45° за рязане под наклон.

Предпазната пластина срещу откъртване на ръбчетата **16** не може да бъде използвана при срезове под наклон.

Ако е необходимо, демонтирайте предпазния кожух **19** и предпазната пластина **16**.

Освободете винта с крилчата глава **14**. Наклонете електроинструмента настрани, докато достигнете желаните наклон, като отчитате по скалата **23**. Отново затегнете винта с крилчата глава **14**.

Контрол на линията на среза при срезове под наклон



За контрол на линията на среза на прозорчето на системата „Cut Control“ има маркировка **9** за срезове под прав ъгъл, означена с 0° , и маркировка **11** за срезове под наклон наляво, означена с 45° . На скалата **23** можете да намерите маркировките за $22,5^\circ$, 30° и 45° . Възможни са и междинни стойности.

Маркировките за наклони между 0° и 45° са пропорционални. Те могат да бъдат означени допълнително на прозорчето „Cut Control“ с неперманентен маркер и след това лесно да бъдат изтрети.

За прецизна работа най-добре извършете пробен срез.

Пускане в експлоатация

► **Внимавайте за напрежението на захранващата мрежа! Напрежението на захранващата мрежа трябва да съответства на данните, посочени на табелката на електроинструмента. Уреди, обозначени с 230 V, могат да бъдат захранвани и с напрежение 220 V.**

Включване и изключване

За да пестите енергия, дръжте електроинструмента включен само когато го ползвате.

За **включване** на електроинструмента натиснете пусковия прекъсвач **1**.

Регулиране на скоростта на въртене (AdvancedCut 50)

С потенциометъра **2** можете предварително да настроите желаната скорост на въртене.

Указания за работа

► **При работа с малки или тънкостенни детайли винаги използвайте стабилна основа.**

За да постигате оптимални резултати и висока точност на работа, разрязвайте с умерено притискане. По-голям натиск увеличава производителността.

Разрязване с водеща шина (AdvancedCut 50) (вижте фиг. E)

С направляваща шина разширявате основната плоча и увеличавате контактната повърхност.

С помощта на водещата шина **22** можете да изпълнявате праволинейни срезове.

Не се допуска водещата шина **22 да стърчи откъм разрязваната страна на детайла.**

За работа с направляваща шина **22** е необходимо ползването на адаптер **20**. Адаптерът **20** може да бъде поставен на основната плоча от двете страни в четирите отвора **3**. С лоста **21** затегнете адаптера за направляваща шина **20**. Поставете триона с предварително монтиран адаптер **20** върху направляващата шина **22**.

Включете електроинструмента и го водете равномерно с леко притискане по посока на рязане.

С късата страна на пластмасовата направляваща шина на Бош (2 609 255 732) са възможни срезове под наклон 45° .

Разрязване с пробиване (вижте фиг. F)

► **Допуска се разрязване с пробиване само на дървесни материали!**

Разрязването с пробиване е възможно само при наклон на среза 0° .

Поставете електроинструмента върху детайла със задния ръб на основната плоча **3**, така че режещият лист **8** да не допира детайла, и включете електроинструмента. При електроинструменти с регулируема скорост на въртене настройте максимална скорост на въртене. Притиснете здраво електроинструмента към детайла и бавно врежете режещия лист.

Когато предният ръб на основната плоча **3** допре повърхността на детайла, продължете рязането по предварително начертаната линия на среза.

Поддържане и сервис

Поддържане и почистване (вижте фигура H)

- **Преди извършване на каквито и да е дейности по електроинструмента изключвайте щепсела от захранващата мрежа.**
- **За да работите качествено и безопасно, поддържайте електроинструмента и вентилационните отвори чисти.**
- **Почиствайте режещия лист и гнездото му, без да ги мокрите. За да отстраните замърсявания в механизма, използвайте четка.**

Режещият лист не се нуждае от поддръжка. Веригата на режещия лист не трябва да се смазва.

Редовно почиствайте гнездото за захващане на режещия лист SDS **15**. За целта извадете режещия лист от електроинструмента и стръскайте електроинструмента чрез леко почукване върху твърда повърхност.

Силното замърсяване на електроинструмента може да доведе до нарушения на функционирането му. Затова не

60 | Македонски

разрязвайте отдолу или в таванна позиција материали, които отделят голямо количество стружки.

- ▶ **При екстремно тежки работни условия се старайте винаги да използвате аспирационна система. Редовно продухвайте вентилационните отвори и ползвайте дефектотоков предпазен прекъсвач (PRCD).**

Когато е необходима замяна на захранващия кабел, трябва да се извърши в оторизиран сервис за електроинструменти на Бош, за да се запази нивото на безопасност на електроинструмента.

Сервис и технически съвети

Отговори на въпросите си относно ремонта и поддръжката на Вашия продукт можете да получите от нашия сервисен отдел. Монтажни чертежи и информация за резервни части можете да намерите също на адрес:

www.bosch-pt.com

Екипът на Бош за технически съвети и приложения ще отговори с удоволствие на въпросите Ви относно нашите продукти и допълнителните приспособления за тях.

Моля, при въпроси и при поръчване на резервни части винаги посочвайте 10-цифрения каталожен номер, изписан на табелката на уреда.

Роберт Бош ЕООД – България

Бош Сервис Център
Гаранционни и извънгаранционни ремонти
бул. Черни връх 51-Б
FPI Бизнес център 1407
1907 София
Тел.: (02) 9601061
Тел.: (02) 9601079
Факс: (02) 9625302
www.bosch.bg

Бакуване

С оглед опазване на околната среда електроинструментът, допълнителните приспособления и опаковката трябва да бъдат подложени на подходяща преработка за повторното използване на съдържащите се в тях суровини.

Не изхвърляйте електроинструменти при битовите отпадъци!

Само за страни от ЕС:



Съгласно Европейска директива 2012/19/ЕС относно излязла от употреба електрическа и електронна апаратура и утвърждаването ѝ като национален закон електрическите и електронни устройства, които не могат да се използват повече, трябва да се събират отделно и да бъдат подлагани на подходяща преработка за оползотворяване на съдържащите се в тях суровини.

Правата за изменения запазени.

Македонски

Безбедносни напомени

Општи предупредувања за безбедност на моќните алати

⚠ ПРЕДУПРЕДУВАЊЕ Прочитајте ги сите безбедносни предупредувања, илустрации и спецификации дадени со овој моќен алат. Грешките настанати како резултат на непридржување до сите инструкции дадени подолу може да предизвикаат електричен удар, пожар и/или тешки повреди.

Чувајте ги сите предупредувања и упатства за понатамошно упатување.

Поимот „моќен алат“ во предупредувањата се однесуваат на електричниот моќен алат или батериски моќен алат.

Безбедност на работниот простор

- ▶ **Работниот простор одржувајте го чист и добро осветлен.** Несреден и темен простор доведува до несреќи.
- ▶ **Не работете со моќните алати во експлозивна околина, како на пример, во присуство на запливи течности, гасови или прав.** Моќните алати создаваат искри кои може да го запалат правот или гасовите.
- ▶ **Држете ги децата и присутните подалеку додека работите со моќен алат.** Напнатоста може да предизвика да изгубите контрола.

Електрична безбедност

- ▶ **Приклучокот на моќниот алат мора да одговара на штекерот. На никој начин не го менувајте приклучокот. Не користите приклучен адаптер со заземјените моќни алати.** Неизменетите приклучоци и соодветните штекери го намалуваат ризикот од струен удар.
- ▶ **Избегнувајте телесен контакт со заземјени површини, како на пример, цевки, радијатори, метални ланци и фрижидери.** Постои зголемен ризик од струен удар ако телото е заземјено.
- ▶ **Не ги изложувајте моќните алати на дожд или влажни услови.** Ако влезе вода во моќниот алат, ќе се зголеми ризикот од струен удар.
- ▶ **Не постапувајте несоодветно со кабелот. Не го користете кабелот за носење, влечење или исклучување од струја на моќниот алат. Кабелот чувајте го подалеку од оган, масло, остри ивици и подвижни делови.** Оштетени или заплеткани кабли го зголемуваат ризикот од струен удар.
- ▶ **При работа со моќен алат на отворено, користете продолжен кабел соодветен за надворешна употреба.** Користењето на кабел соодветен за надворешна употреба го намалува ризикот од струен удар.

► **Ако мора да работите со моќен алат на влажно место, користете заштитен уред за диференцијална струја (RCD).** Користењето на RCD го намалува ризикот од струен удар.

Лична безбедност

► **Бидете внимателни, внимавајте како работите и работете разумно со моќен алат. Не користете моќен алат ако сте уморни или под дејство на дроги, алкохол или лекови.** Еден момент на невнимание додека работите со моќните алати може да доведе до сериозна лична повреда.

► **Користете лична заштитна опрема. Секогаш носете заштита за очи.** Заштитната опрема, како на пр., маска за прав, безбедносни чевли кои не се лизгаат, шлем или заштита за уши, кои се користат за соодветни услови, ќе доведат до намалување на лични повреди.

► **Спречете ненамерно активирање. Проверете дали копчето е на позиција-исклучено, пред да го вклучите во струја и/или во комплетот со батерии, пред да го земете или носите алатот.** Носење на моќните алати со прстот на копчето или вклучување во струја на моќните алати кои имаат вклучено копче доведува до несреќи.

► **Отстранете било каков клуч за регулирање или француски клуч пред да го вклучите моќниот алат.** Француски клуч или клуч прикачен за ротирачки дел на моќниот алат може да доведе до лична повреда.

► **Не ги пречекорувајте ограничувањата. Одржувајте соодветна положба и рамнотежа цело време.** Ова овозможува подобра контрола на моќниот алат во неочекувани ситуации.

► **Облечете се соодветно. Не носете широка облека и накит.** Косата и алиштата треба да бидат подалеку од подвижните делови. Широката облека, накитот или долгата коса може да се закачат за подвижните делови.

► **Ако се користат поврзани уреди за вадење прав и собирање предмети, проверете дали се правилно поврзани и користени.** Собирањето прав може да ги намали опасностите предизвикани од прав.

► **Не дозволувајте искуството стекнато со честа употреба на алатите да ве направи спокојни и да ги игнорирате безбедносните принципи при неговото користење.** Невнимателно движење може да предизвика сериозна повреда во дел од секунда.

Употреба и чување на моќните алати

► **Не го преоптоварувајте моќниот алат. Користете соодветен моќен алат за намената.** Со соодветниот моќен алат подобро, побезбедно и побрзо ќе ја извршите работата за која е наменет.

► **Не користете моќен алат ако со копчето не можете да го вклучите и исклучите.** Секој моќен алат кој не може да се контролира со копчето е опасен и мора да се поправи.

► **Исклучете го моќниот алат од струја и/или извадете го комплетот со батерии, ако се одделува, пред да правите некакви прилагодувања, менувате**

дополнителна опрема или да го складирате моќниот алат. Со овие превентивни безбедносни мерки се намалува ризикот од случајно вклучување на моќниот алат.

► **Чувајте ги моќните алати подалеку од дофат на деца и не дозволувајте лицата кои не ракувале со моќниот алат или не се запознаени со ова упатство да работат со истиот.** Моќните алати се опасни во рацете на необучени корисници.

► **Одржување на моќните алати и дополнителната опрема. Проверете го порамнувањето или прицврстување на подвижните делови, спојот на деловите и сите други услови кои може негативно да влијаат врз функционирањето на моќниот алат. Ако е оштетен, однесете го моќниот алат на поправка пред да го користите.** Многу несреќи се предизвикани заради несоодветно одржување на моќните алати.

► **Острете ги и чистете алатите за сечење.** Соодветно одржуваните ивици на алатите за сечење помалку се виткаат и полесно се контролираат.

► **Моќниот алат, дополнителната опрема, деловите и др., користете ги во согласност со ова упатство, внимавајте на работните услови и работата која ја вршите.** Користењето на моќниот алат за други активности од наменетите може да доведе до опасни ситуации.

► **Рачките и површините за држење одржувајте ги суви, чисти и неизмастени.** Рачките и површините за држење што се лизгаат не овозможуваат безбедно ракување и контрола на алатот во неочекувани ситуации.

Сервисирање

► **Моќниот алат сервисирајте го кај квалификувано лице кое користи само идентични резервни делови.** Со ова се обезбедува безбедно одржување на моќниот алат.

Безбедносни напомени за сенаменски пили

► **Држете го моќниот алат за изолираната површина додека сечете за да не дојде во контакт со неприметна жица или со неговиот кабел.** Ако опремата за сечење дојде во допир со „жица“ под напон, може да ги изложи металните делови на моќниот алат под „напон“ и операторот може да добие струен удар.

► **Користете менгеме или некој друг практичен начин за да го обезбедите и прицврстите делот што се обработува на стабилна површина.** Доколку го држите делот што се обработува со рака или го наслоните на вас, тоа ќе биде нестабилно и може да изгубите контрола.

► **Дланките држете ги подалеку од полето на работа со убодна пила. Не посегайте под делот што се обработува.** Доколку дојдете во контакт со листовите за пила постои опасност од повреда.

► **Доколку е вклучен, не го водете електричниот апарат директно кон делот што се обработува.** Инаку

62 | Македонски

постои опасност од повратен удар, доколку алатот што се вметнува се заглави во делот што се обработува.

- ▶ **Внимавајте на тоа, основната плоча 3 да биде стабилна при сечењето.** Свитканиот лист пила може да се скрши или да доведе до повратен удар.
- ▶ **По завршување на работниот процес исклучете го електричниот апарат и извлечете го листот за пила дури откако ќе биде во состојба на мирување.** На тој начин ќе избегнете повратен удар и ќе може безбедно да го оставите електричниот апарат.
- ▶ **Користете само неоштетени, беспрекорни листови за пила.** Искривените или неостри листови за пила може да се скршат, да влијаат негативно на сечењето или да предизвикаат повратен удар.
- ▶ **Користете соодветни уреди за пребарување, за да ги пронајдете скриените електрични кабли или консултирајте се со локалното претпријатие за снабдување со електрична енергија.** Контактот со електрични кабли може да доведе до пожар и електричен удар. Оштетувањето на гасоводот може да доведе до експлозија. Навлегувањето во водоводни цевки предизвикува оштетување.
- ▶ **При работата, држете го електричниот апарат цврсто со двете дланки и застанете во сигурна положба.** Со електричниот апарат посигурно ќе управувате ако го држите со двете дланки.
- ▶ **Зацврстете го парчето што се обработува.** Доколку го зацврстите со уред за затегнување или менгеме, тогаш парчето што се обработува се држи поцврсто отколку со Вашата рака.
- ▶ **Почекајте додека електричниот апарат сосема не прекине со работа, пред да го тргнете настрана.** Алатот што се вметнува може да се блокира и да доведе до губење контрола над уредот.

Опис на производот и моќноста



Прочитајте ги сите напомени и упатства за безбедност. Грешките настанати како резултат од непридржување до безбедносните напомени и упатства може да предизвикаат електричен удар, пожар и/или тешки повреди.

Употреба со соодветна намена

EasyCut 50 NanoBlade/AdvancedCut 50 NanoBlade

Електричниот алат е наменет за сечење и засеци на дрво на цврста подлога. Внимавајте на безбедносните напомени за лист за пила.

AdvancedCut 50 NanoBlade

Електричниот алат е погоден за прави резови под закосени агли до 45°.

Илустрација на компоненти

Нумерирањето на сликите со компоненти се однесува на приказот на електричните апарати на графичката страница.

- 1 Прекинувач за вклучување/исклучување
- 2 Копче за контрола на бројот на вртежи (AdvancedCut 50)
- 3 Основна плоча
- 4 Рачка (изолирана површина на дршката)
- 5 Дополнителна дршка (изолирана површина на дршката)
- 6 Рачка за блокирање на капакот
- 7 Капак за прифатот на листот за пила
- 8 Лист за пилата
- 9 Ознака на резот 0°
- 10 Приказ за линија на сечење „Cut Control“
- 11 Ознака на резот 45° (AdvancedCut 50)
- 12 Подлога за контрола на линиите на резот „Cut Control“
- 13 Млазници за вшмукување
- 14 Пеперутка-завртка за поставката за аголот на закосување (AdvancedCut 50)
- 15 SDS-прифат за листот за пилата
- 16 Заштита од кинење
- 17 Граничник за длабочина А (AdvancedCut 50)
- 18 Граничник за длабочина В (AdvancedCut 50)
- 19 Покривна хауба за вшмукување
- 20 Адаптер за шините водилки*
- 21 Блокада за адаптерот на шините водилки*
- 22 Шина водилка*
- 23 Скала за аголот на закосување (AdvancedCut 50)
- 24 Депо за листовите за пилата

*Опишаната опрема прикажана на сликите не е дел од стандардниот обем на испорака. Комплетната опрема може да ја најдете во нашата Програма за опрема.

Технички податоци

Сенаменска пила	EasyCut 50	AdvancedCut 50
Број на дел/артикл	3 603 CC8 0..	3 603 CC8 1..
Контрола на линиите на резот „Cut Control“	●	●
Податоците важат за номинален напон [U] од 230 волти. Овие податоци може да отстапуваат при различни напони, во зависност од изведбата во односната земја.		
*Резултираната длабочина на резот зависи од листот за пила што се употребува. Вредностите што се наведени тука се однесуваат на испорачаниот NanoBlade Wood Basic.		

Сенаменска пила		EasyCut 50	AdvancedCut 50
Контрола на бројот на вртежи		●	●
Одредување на број на вртежи		–	●
Номинална јачина	W	500	500
Излезна моќ	W	370	370
макс. длабочина на резот*			
– без граничник за длабочина	мм	50	50
– со граничник за длабочина А	мм	36	36
– со граничник за длабочина В	мм	22	22
– со граничник за длабочина А и В	мм	6	6
Агол на закосување (десно) макс.	°	–	45
Тежина согласно ЕРТА-Procedure 01:2014	кг	1,6	1,7
Класа на заштита		□/II	□/II
Податоците важат за номинален напон [U] од 230 волти. Овие податоци може да отстапуваат при различни напони, во зависност од изведбата во односната земја.			
* Резултираната длабочина на резот зависи од листот за пила што се употребува. Вредностите што се наведени тука се однесуваат на испорачаниот NanoBlade Wood Basic.			

Информации за бучава/вибрации

Вредностите на емисија на бучава одредени во согласност со EN 62841-2-11.

Нивото на звук на уредот, оценето со А, типично изнесува: ниво на звучен притисок 86 dB(A); ниво на звучна јачина 97 dB(A). Несигурност K = 3 dB.

Носете заштита за слухот!

Вкупните вредности на вибрации a_h (векторски збор на трите насоки) и несигурност K дадени се во согласност со EN 62841-2-11: Сечење на иверка: $a_h = 2,5 \text{ m/s}^2$, $K = 1,5 \text{ m/s}^2$.

Нивото на вибрации наведено во овие упатства е измерено со нормирана постапка според EN 62841 и може да се користи за меѓусебна споредба на електричните алати. Исто така може да се прилагоди за предвремена процена на оптоварувањето со вибрации. Наведеното ниво на вибрации се однесува на основната примена на електричниот алат. Доколку сепак електричниот алат се користи за други примени, со различна опрема, со алат за вметнување што отстапува од нормите или со недоволно одржување, нивото на вибрации може да отстапува. Ова може значително да го зголеми оптоварувањето со вибрации во целокупниот период на работење.

За прецизно одредување на оптоварувањето со вибрации, треба да се земе предвид периодот во кој уредот е исклучен или едвај работи, а не во моментот кога е во употреба. Ова може значително да го намали оптоварувањето со вибрации во целокупниот период на работење.

Утврдете ги дополнителните мерки за безбедност за заштита на корисникот од влијанието од вибрациите, како

на пример: одржување на електричните алати и алатите за вметнување, одржување на топлината на дланките, организирање на текот на работата.

Монтажа

- ▶ Пред било каква интервенција на електричниот апарат, извлечете го струјниот приклучок од ѕидната дозна.

Вметнување/замена на листот за пилата

- ▶ При промена на листот за пила внимавајте на тоа, да не го држите електричниот алат во полето на прекинувачот за вклучување/исклучување. При невнимателно ракување со прекинувачот за вклучување/исклучување постои опасност од повреди.
- ▶ Не влечете за ланецот и не го извлекувајте ланецот од водечката единица!
- ▶ Секогаш заменувајте целосен лист за пила со друг целосен лист за пила! Не може да се замени само ланецот.

Избор на лист за пилата

- ▶ Вметнувајте само чисти листови за пила. Внимавајте исто така на SDS-прифатот за лист за пила да нема струготини.

Користете само листови за пила што се соодветни за материјалот што се обработува.

- ▶ Избегнувајте контакт со кожата, доколку сакате да замените лист од пилата, и користете нештетени заштитни ракавици. Листот за пила при подолго работење може да се вжешти.

Лист за пила	Длабочина на резот	Број за нарачка	Материјали
Nanoblade Wood Basic	50 мм	2 609 256 D83	Дрво, Пластика (PVC, PC, PMMA)
Nanoblade Wood Speed	50 мм	2 609 256 D84	Дрво, Пластика (PVC, PC, PMMA)
Nanoblade Wood Speed	65 мм	2 609 256 D86	Дрво, Пластика (PVC, PC, PMMA)

64 | Македонски

Вметнување на листот за пилата (види слика А)

Напомена: Вметнувањето на лист за пила е можно само при агол на закосување од 0° (AdvancedCut 50).

Со рачката **6** отворете го капакот **7** на SDS-прифатот за лист за пила. Ставете го листот за пила во отворот на основната плоча **3** и вметнете го во SDS-прифатот за лист за пила. Внимавајте на тоа, погонското вратило и крајот на листот за пила да вклопат во жлебовите. Затворете го капакот **7** и блокирајте го со рачката **6**, додека не слушнете два пати да се вклопи.

Ланецот на листот за пила автоматски се затегнува.

Ако ланецот почне да се лизга или да се олабавува од водечката единица, отворете го и затворете го капакот на прифатот за лист за пила.

Вадење на листот за пилата

Со рачката **6** отворете го капакот **7** на SDS-прифатот за лист за пила и извадете го листот за пила. Притоа внимавајте, листот за пила може да е многу жежок по подолга употреба.

Заштита од кинење (види слика В)

Напомена: Заштитата од кинење може да се монтира само при вметнат лист за пила.

Заштитата од кинење **16** (опрема) може да спречи кинење на површината при сечење на дрво. Заштитата од кинење може да се користи само при агол на рез од 0°.

Притиснете ја заштитата од кинење **16** од долу кон основната плоча **3**.

Заштитата од кинење **16** може да се отстрани само при изваден лист за пила.

Заштитата од кинење **16** може да се користи и со граничници за длабочина или капак за вшмукувачот за прав **19**.

Граничник за длабочина (види слика С)

Граничникот за длабочина ја менува длабочината на резот на листот за пила. Граничниците за длабочина може да се користат само при агол на рез од 0°.

Притиснете го саканиот додаток (додаток **A** или додаток **B**) од долу во основната плоча **3**. Можете да користите само еден од двата додатоци или двата еден над друг. При сечење секогаш притискајте го задниот крај на основната плоча на делот што се обработува.

Контрола на линиите на резот „Cut Control“

Контролата на линиите на резот „Cut Control“ овозможува прецизно водење на електричниот алат долж означената линија за сечење на делот што се обработува. На „Cut Control“ му припаѓаат прозорецот за преглед со ознаките за сечење и основата **12** за прицврстување на електричниот алат.

Вшмукување на прав/струготини

▶ Права од материјалите како на пр. слоеви боја, некои видови дрво, минерали и метал може да биде штетна по здравјето. Допирањето или вдишувањето на таквата прав може да предизвика алергиски реакции и/или заболувања на дишните патишта на корисникот или лицата во околината.

Одредени честички прав како на пр. прав од даб или бука важат како канцерогени, особено доколку се во комбинација со дополнителни супстанции (хромат, средства за заштита на дрво). Материјалите што содржат азбест може да бидат обработувани само од страна на стручни лица.

- Затоа, доколку е возможно, користете соодветен вшмукувач за прав за материјалот што се обработува.
- Погрижете се за добра проветреност на работното место.
- Се препорачува носење на маска за заштита при вдишувањето со класа на филтер P2.

Внимавајте на важечките прописи на Вашата земја за материјалот кој го обработувате.

▶ **Избегнувајте собирање прав на работното место.**

Права лесно може да се запали.

Приклучување на вшмукувачот за прав

Цврсто прикачете црево за вшмукување (Ø 35 mm) на млазниците за вшмукување **13**. Поврзете го црево за вшмукување со вшмукувач за прав (опрема). Прегледот за приклучување на различните видови на вшмукувачи за прав ќе го најдете на крајот од ова упатство.

Вшмукувачот за прав мора да е соодветен на материјалот на парчето што се обработува.

При вшмукување на особено опасни по здравје, канцерогени или суви честички прав, користете специјален вшмукувач.

За да го оптимирате вшмукувањето на прав, вметнете ја покривната хауба **19** (види слика D).

Употреба**Видови употреба**

- ▶ **Пред било каква интервенција на електричниот апарат, извлечете го струјниот приклучок од сидната дозна.**
- ▶ **Не го виткајте листот за пила, бидејќи тоа може да доведе до оштетувања на листот или на прифатот за лист за пила!**

Подесување на закосениот агол (AdvancedCut 50)

Напомена: Заштитата од кинење **16**, покривната хауба за вшмукувањето **19** и граничниците за длабочина не може да се вметнат кај засеци под агол.

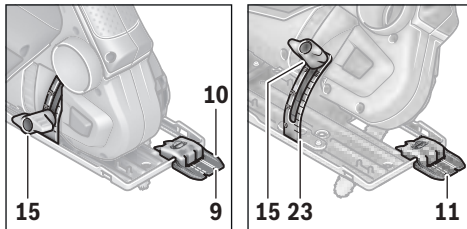
Основната плоча **3** може да се навали кон десно за засеци под агол до 45°.

Заштитата при кинење **16** не може да се примени за сечење со закосување.

Ев. извадете ја покривната хауба **19** и отстранете ја заштитата од кинење **16**.

Олабавете ја пеперутка-завртката **14**. Навалете го електричниот уред странично, додека не се подеси саканиот агол на сечење на скалата **23**. Повторно зацврстете ја пеперутка-завртката **14**.

Контрола на линиите на резот при закосено сечење



За контролата на линиите на резот на прозорецот за преглед за „Cut Control“ има ознака **9** за правоаголниот рез со 0° и ознака **11** за засеко под агол во лево од 45°. На скалата **23** ќе најдете ознаки за 22,5, 30 и 45°. Можни се меѓу-засеци.

Ознаката за резот за закосениот агол помеѓу 0° и 45° произлегува пропорционално. Таа може дополнително да се нанесе на транспарентниот прозорец за „Cut Control“ со маркер што се отстранува и подоцна лесно да се отстрани.

За прецизно работење, најпрво направете пробен рез.

Ставање во употреба

- ▶ **Внимавајте на електричниот напон! Напонот на изворот на струја мора да одговара на оној кој е наведен на спецификационата плочка на електричниот уред. Електричните апарати означени со 230 V исто така може да се користат и на 220 V.**

Вклучување/исклучување

За да се заштеди енергија, вклучувајте го електричниот алат само доколку го користите.

За **вклучување** на електричниот апарат притиснете го прекинувачот за вклучување/исклучување **1**.

Поставување на број на вртежи (AdvancedCut 50)

Со вртливото копче за избирање на бројот на вртежи **2** можете да го изберете потребниот број на вртежи.

Совети при работењето

- ▶ **При обработка на мали или тенки парчиња, секогаш користете стабилна подлога.**

Сечете со масивен притисок за да добиете оптимален и прецизен резултат од сечењето. Дополнителниот притисок ја зголемува јачината.

Сечење со шина водилка (AdvancedCut 50) (види слика E)

Со шината водилка ќе ја проширите основната плоча и ќе ја зголемите контактната површина.

Со помош на шината водилка **22** може да правите праволиниски резови.

Шината водилка **22** не смее да биде издадена на страната на делот што треба да се сече.

За работа со шината водилка **22** потребен е адаптер за шините водилки **20**. Адаптерот за шините водилки **20** може да се вметне од двете страни со помош на четирите отвори на основната плоча **3**. Со рачката за блокирање **21** фиксирајте го адаптерот за шините водилки **20**.

Поставете ја пилата со претходно монтиран адаптер за шините водилки **20** на шината водилка **22**.

Вклучете го електричниот апарат и водете го рамномерно со лесен притисок во правецот на сечење.

Со кратката страна на Bosch пластичната шина водилка (2 609 255 732) можни се 45°-засеци под агол.

Пили за вдлабнување (види слика F)

- ▶ **Смее да се обработува само дрво со сечење со вдлабнување!**

Сечењата со вдлабнување е можно само со агол на закосување од 0°.

Поставете го електричниот алат со задниот раб на основната плоча **3** на делот што се обработува, без листот за пила **8** да го допира делот што се обработува и вклучете го. Кај електричните алати со контрола на бројот на вртежи, поставете го максималниот број на вртежи. Притиснете го електричниот алат на делот што се обработува и оставете го листот за пилата полека да се вдлабне во делот што се обработува.

Штом предниот дел на основната плоча **3** со целата површина ќе налегне на делот што се обработува, правете засеци во правец напред долж саканата линија за сечење.

Одржување и сервис

Одржување и чистење (види слика H)

- ▶ **Пред било каква интервенција на електричниот апарат, извлекете го струјниот приклучок од сидната дозна.**
- ▶ **Одржувајте ја чистотата на електричниот апарат и отворите за проветрување, за да може добро и безбедно да работите.**
- ▶ **Чистете го листот за пила и уредот за лист за пила само кога е сув. За да отстраните длабоко навлезена нечистотија, употребете прецизна четка.**

Листот за пила не мора да се одржува. Ланецот на листот за пила не мора да се подмачкува.

Редовно чистете го SDS-прифатот за лист за пила **15**. За го исчистите, извадете го листот за пила од електричниот апарат и тропнете лесно со електричниот апарат на рамна површина.

66 | Srpski

Јаката нечистотија на електричниот апарат може да доведе до пречки во функцијата. Поради тоа, материјалите од кои се создава многу прав при сечењето, не ги сечете од долу или над главата.

- ▶ **При екстремни услови на примена, доколку е возможно користете секогаш уред за вшмукување. Издувајте ги почесто отворите за проветрување и приклучете заштитен прекинувач за диференцијална струја (PRCD).**

Доколку е потребно користење на приклучен кабел, тогаш набавете го од Bosch или специјализирана продавница за Bosch-електрични апарати, за да го избегнете загрозувањето на безбедноста.

Сервисна служба и совети при користење

Сервисната служба ќе одговори на Вашите прашања во врска со поправката и одржувањето на Вашиот производ како и резервните делови. Експлозивен цртеж и информации за резервни делови ќе најдете на:

www.bosch-pt.com

Тимот за советување при користење на Bosch ќе ви помогне доколку имате прашања за нашите производи и опрема.

За сите прашања и нарачки на резервни делови, Ве молиме наведете го 10-цифрениот број од спецификационата плочка на производот.

Македонија

Д.Д.Електрис
Сава Ковачевиќ 47Њ, број 3
1000 Скопје
Е-пошта: dimce.dimcev@servis-bosch.mk
Интернет: www.servis-bosch.mk
Тел./факс: 02/ 246 76 10
Моб.: 070 595 888

Отстранување

Електричните апарати, опремата и амбалажите треба да се отстранат на еколошки прифатлив начин.

Не ги фрлајте електричните апарати во домашната канта за губре!

Само за земји во рамки на ЕУ



Според Европската регулатива 2012/19/EU за електрични и електронски уреди и нивна национална употреба, електричните апарати што се вон употреба мора одделно да се собираат и да се рециклираат на еколошки прифатлив начин.

Се задржува правото на промена.

Srpski

Uputstva o sigurnosti

Opšta sigurnosna upozorenja za električni alat

⚠ UPOZORENJE Pročitajte sva sigurnosna upozorenja, uputstva, ilustracije i specifikacije isporučene uz ovaj električni alat. Propusti kod pridržavanja svih dole navedenih uputstava mogu imati za posledicu električni udar, požar i/ili teške povrede.

Sačuvajte sva upozorenja i uputstva za buduću upotrebu.

Termin „električni alat“ u upozorenjima se odnosi na Vaš električni alat sa pogonom na struju (sa kablom) ili na električni alat sa akumulatorskim pogonom (bez kabla).

Sigurnost radnog područja

- ▶ **Održavajte radno područje čistim i dobro osvetljenim.** Nered ili neosvetljena područja vode ka nesrećama.
- ▶ **Ne koristite električni alat tamo gde postoji opasnost od eksplozije, kao npr. u prisustvu zapaljivih tečnosti, gasova ili prašine.** Električni alati stvaraju varnice koje mogu zapaliti prašinu ili isparenja.
- ▶ **Prilikom korišćenja električnog alata decu i posmatrače držite podalje.** Stvari koje Vam odvrću pažnju mogu dovesti do gubitka kontrole.

Električna sigurnost

- ▶ **Utičać električnog alata mora odgovarati utičnici. Nikada nemojte modifikovati utičać. Ne upotrebljavajte adaptere utičaća sa uzemljenim električnim alatom.** Nemodifikovani utičaći i odgovarajuće utičnice smanjuju rizik od električnog udara.
- ▶ **Izbegavajte kontakt telom sa uzemljenim površinama kao što su cevi, hladnjaci, šporeti i frižideri.** Postoji povećani rizik od električnog udara ako je Vaše telo uzemljeno.
- ▶ **Ne izlažite električni alat kiši ili vlažnim uslovima.** Prodor vode u električni alat povećava rizik od električnog udara.
- ▶ **Ne zloupotrebljavajte kabl. Nikada nemojte koristiti kabl za nošenje i vučenje električnog alata ili za izvlačenje iz utičnice. Držite kabl dalje od vreline, ulja, oštih ivica ili pokretnih delova.** Oštećeni ili umršeni kablovi povećavaju rizik električnog udara.
- ▶ **Prilikom korišćenja električnog alata na otvorenom, upotrebljavajte produžni kabl koji je pogodan za upotrebu na otvorenom.** Upotreba kabla pogodnog za upotrebu na otvorenom smanjuje rizik od električnog udara.
- ▶ **Ukoliko je korišćenje električnog alata na vlažnoj lokaciji neizbežno, koristite zaštićeno napajanje zaštitnog uređaja diferencijalne struje (RCD).** Upotreba RCD-a (zaštitni uređaj diferencijalne struje) smanjuje rizik od električnog udara.

Sigurnost osoblja

- ▶ **Budite oprezni, pazite na to šta radite i razumno rukujte Vašim električnim alatom. Ne koristite električni alat dok ste umorni ili pod uticajem narkotika, alkohola ili lekova.** Momenat nepažnje kod upotrebe električnog alata može rezultirati ozbiljnim povredama.
 - ▶ **Nosite ličnu zaštitnu opremu. Uvek nosite zaštitu za oči.** Zaštitna oprema, kao što su maske za prašinu, sigurnosne cipele koje se ne klizaju, šlem ili zaštita za sluh, smanjuju rizik od povreda kada se koriste u odgovarajućim uslovima.
 - ▶ **Sprečite nenamerno puštanje u rad. Pre priključivanja na struju i/ili na akumulatorsku bateriju, podizanja ili nošenja alata uverite se da je prekidač isključen.** Nošenje električnog alata sa prstom na prekidaču ili priključivanje na struju uključenog električnog alata vodi do nesreće.
 - ▶ **Uklonite bilo kakve ključeve za podešavanje ili ključeve za zavrtneje, pre nego što uključite električni alat.** Ostavljanje ključa za zavrtneje ili ključa prikačene na rotirajući deo električnog alata može rezultirati ličnom povredom.
 - ▶ **Ne zauzimajte neadekvatan položaj. Sve vreme držite ravnotežu i pravilan položaj nogu.** Ovo omogućava bolje upravljanje električnim alatom u neočekivanim situacijama.
 - ▶ **Nosite pogodnu odeću. Ne nosite široku odeću ili nakit. Držite kosu i odeću dalje od pokretnih delova.** Široku odeću, nakit ili dugu kosu mogu zahvatiti pokretni delovi.
 - ▶ **Ukoliko su obezbeđeni uređaji za povezivanje sredstava za ekstrakciju i usisavanje prašine, uverite se da li su povezani i upotrebljeni kako treba.** Usisavanje prašine može smanjiti rizike koji su povezani sa prašinom.
 - ▶ **Ne dozvolite da pouzdanje koje ste stekli čestom upotrebom alata utiče na to da postanete neoprezni i da zanemarite sigurnosne principe za upotrebu alata.** Neoprezno delovanje može prouzrokovati teške povrede u deliću sekunde.
- Upotreba i briga o električnim alatima**
- ▶ **Ne preopterećujte električni alat. Koristite električni alat koji odgovara Vašoj primeni.** Sa odgovarajućim električnim alatom radite bolje i sigurnije tempom za koji je projektovan.
 - ▶ **Ne koristite električni alat ukoliko je prekidač neispravan.** Svaki električni alat koji se ne može kontrolisati prekidačem, je opasan i mora se popraviti.
 - ▶ **Izvcite utikač iz utičnice i/ili izvadite akumulatorsku bateriju, ukoliko je to moguće, iz električnog alata pre nego što izvršite bilo kakva podešavanja, promenu pribora ili pre nego što uskladištite električni alat.** Takve preventivne sigurnosne mere smanjuju rizik od slučajnog pokretanja električnog alata.
 - ▶ **Čuvajte električne alate koje ne koristite izvan domašaja dece i ne dozvoljavajte osobama, koje nisu upoznate sa ovim električnim alatom ili sa ovim**

uputstvima, da rukuju električnim alatom. U rukama neobučениh korisnika električni alati postaju opasni.

- ▶ **Održavajte električni alat i pribore. Proverite da li su pokretni delovi u ravni i da li negde zapinju, da nije došlo do lomljenja delova i svako drugo stanje koje može uticati na rad električnog alata. Ukoliko je oštećen, odnesite električni alat na popravku pre korišćenja.** Mnoge nesreće su prouzrokovane lošim održavanjem električnih alata.
- ▶ **Održavajte alate za sečenje oštirim i čistim.** Sa adekvatno održanim alatom za sečenje sa oštirim sečivima manja je verovatnoća da će doći do zapinjanja i upravljanje je jednostavnije.
- ▶ **Upotrebjavajte električni alat, pribore i umetne delove alata itd. u skladu sa ovim uputstvima, vodeći računa o uslovima rada i radovima koje treba izvesti.** Upotreba električnog alata za namene drugačije od predviđenih, može rezultirati opasnim situacijama.
- ▶ **Održavajte drške i prihvatne površine suvim, čistim i bez ostataka ulja ili masnoće.** Klizave drške ili prihvatne površine ne omogućavaju bezbedno rukovanje i upravljanje alatom u neočekivanim situacijama.

Servisiranje

- ▶ **Vaš električni alat dajte na servisiranje samo kvalifikovanom licu za popravku, koristeći pritom samo identične rezervne delove.** Ovo će osigurati očuvanje bezbednosti električnog alata.

Sigurnosne napomene za univerzalne testere

- ▶ **Električni alat držite za izolovane prihvatne površine prilikom izvođenja operacije gde rezni pribor može doći u kontakt sa skrivenim žicama ili sopstvenim kablom.** Rezni pribor koji dođe u kontakt sa „provodnom“ žicom može dovesti do toga da izloženi delovi električnog alata postanu „provodni“ što rukovaoca može izložiti električnom udaru.
- ▶ **Upotrebite stegu ili pronađite neki drugi praktičan način da obezbedite i pričvrstite predmet obrade za stabilnu platformu.** Predmet će biti nestabilan ako ga budete pridržavali rukom ili sopstvenim telom, čime rizikujete da izgubite kontrolu nad predmetom.
- ▶ **Držite ruke podalje od područja testere. Ne hvatajte ispod radnog komada.** Pri kontaktu sa listom testere postoji opasnost od povreda.
- ▶ **Vodite električni alat samo uključen na radni komad.** Inače postoji opasnost od povratnog udara, ako upotrebjeni alat zapne u radnom komadu.
- ▶ **Pazite na to da ploča podnožja 3 sigurno naleže prilikom testiranja.** Iskošen list testere se može slomiti ili voditi povratnom udarcu.
- ▶ **Isključite po završetku rada električni alat i izvcite list testere tek onda iz reza, kada se umiri.** Tako ćete izbeći povratni udarac i možete sigurno ostaviti električni alat.
- ▶ **Upotrebjavajte samo neoštećene besprekorne listove testere.** Izvijeni ili tupi listovi testere mogu se slomiti, negativno uticati na presek ili prouzrokovati povratan udarac.

68 | Srpski

- ▶ **Upotrebljavajte pogodne aparate za detekciju, da bi ušli u trag skrivenim vodovima snabdevanja, ili pozovite za to mesno društvo za napajanje.** Kontakt sa električnim vodovima može voditi vatri i električnom udaru. Oštećenje nekog gasovoda može voditi eksploziji. Prodiranje u vod sa vodom prouzrokuje oštećenje predmeta.
- ▶ **Držite čvrsto električni alat prilikom rada sa obe ruke i pobrinite se da sigurno stojite.** Električni alat se sigurnije vodi sa obe ruke.
- ▶ **Obezbedite radni komad.** Radni komad kojeg čvrsto držite zatezni uredjaji ili stega sigurnije se drži nego sa Vašom rukom.
- ▶ **Sačekajte da se električni alat umiri, pre nego što ga ostavite.** Upotrebljeni alat se može zakačiti i gubitkom kontrole voditi preko električnog alata.

Opis proizvoda i rada



Čitajte sva upozorenja i uputstva. Propusti kod pridržavanja upozorenja i uputstava mogu imati za posledicu električni udar, požar i/ili teške povrede.

Upotreba prema svrsi

EasyCut 50 NanoBlade/AdvancedCut 50 NanoBlade

Ovaj električni alat je namenjen za izradu rezova i ureza u drvetu i to na čvrstoj podlozi. Obratite pažnju na preporuke o listovima testere.

AdvancedCut 50 NanoBlade

Ovaj električni alat je namenjen za prave i krivudave rezove sa uglom zakošenja do 45°.

Tehnički podaci

Univerzalna testera		EasyCut 50	AdvancedCut 50
Broj predmeta		3 603 CC8 0..	3 603 CC8 1..
Kontrola linije sečenja „Cut Control“		●	●
Kontrola broja obrtaja		●	●
Biranje broja obrtaja		-	●
Nominalna primljena snaga	W	500	500
Predana snaga	W	370	370
maks. dubina reza*			
– bez graničnika za dubinu	mm	50	50
– sa graničnikom za dubinu A	mm	36	36
– sa graničnikom za dubinu B	mm	22	22
– sa graničnikom za dubinu A i B	mm	6	6
Maks. iskošenje (desno).	°	-	45
Težina prema EPTA-Procedure 01:2014	kg	1,6	1,7
Klasa zaštite		□/II	□/II

Podaci važe za nominalne napone [U] od 230 V. Kod napona koji odstupaju i izvodjenja specifičnih za zemlje mogu ovi podaci varirati.

*Moguća dubina reza zavisi od korišćenog lista testere. Vrednosti koje su ovde navedene odnose se na isporučeni NanoBlade Wood Basic.

Komponente sa slike

Označavanje brojevima komponenti sa slika odnosi se na prikaz električnog alata na grafičkoj strani.

- 1 Prekidač za uključivanje-isključivanje
- 2 Toččić za podešavanje broja obrtaja (AdvancedCut 50)
- 3 Ploča podnožja
- 4 Drška (izolovana površina za prihvat)
- 5 Dodatna drška (izolovana površina za prihvat)
- 6 Poluga za blokadu poklopca
- 7 Poklopac prihvata za list testere
- 8 List testere
- 9 Oznaka sečenja 0°
- 10 Prikaz linije reza „Cut Control“
- 11 Oznaka sečenja 45° (AdvancedCut 50)
- 12 Podnožje za kontrolu linije sečenja „Cut Control“
- 13 Priključak za usisavanje
- 14 Leptir zavrtanj za podešavanje ugla za kosi rez (AdvancedCut 50)
- 15 SDS-prihvat za list testere
- 16 Zaštita od opijlaka
- 17 Graničnik za dubinu A (AdvancedCut 50)
- 18 Graničnik za dubinu B (AdvancedCut 50)
- 19 Poklopac za usisavanje prašine
- 20 Adapter šina za vodjenje*
- 21 Blokada adaptera vodeće šine*
- 22 Poluga vodjice*
- 23 Skala za ugao iskošenja (AdvancedCut 50)
- 24 Mesto za čuvanje lista testere

*Prikazani ili opisani pribor ne spada u standardno pakovanje. Kompletni pribor možete da nađete u našem programu pribora.

Informacije o šumovima/vibracijama

Vrednosti emisije šumova se određuju u skladu sa EN 62841-2-11.

Nivo šumova uredjaja označen sa A iznosi tipično: Nivo zvučnog pritiska 86 dB(A); Nivo snage zvuka 97 dB(A). Nesigurnost K = 3 dB.

Nosite zaštitu za sluh!

Ukupne vrednosti vibracija a_{hv} (zbir vektora tri pravca) i nesigurnost K su dobijeni prema EN 62841-2-11: Sečenje iverice: $a_{hv} = 2,5 \text{ m/s}^2$, $K = 1,5 \text{ m/s}^2$.

Nivo vibracija naveden u ovim uputstvima je izmeren prema mernom postupku koji je standardizovan u EN 62841 i može da se koristi za poređenje električnih alata jedan sa drugim. Pogodan je i za privremenu procenu opterećenja vibracijama. Navedeni nivo vibracija predstavlja prvenstveno primenu električnog alata. Ako se svakako električni alat upotrebljava za druge namene sa pomoću različitih pribora ili nedovoljno održavanja, može doći do odstupanja nivoa vibracija. Ovo može u značajnoj meri povećati opterećenje vibracijama preko celog radnog vremena.

Za tačnu procenu opterećenja vibracijama trebalo bi uzeti u obzir i vreme, u kojem je uređaj uključen ili radi, međutim nije stvarno u upotrebi. Ovo može značajno redukovati opterećenje vibracijama preko celog radnog vremena. Utvrdite dodatne mere sigurnosti radi zaštite radnika pre delovanja vibracija kao na primer: Održavanje električnog alata i upotrebljeni alati, održavanje toplih ruku, organizacija odvijanja posla.

List testere	Dubina reza	Kataloški broj	Materijali
Nanoblade Wood Basic	50 mm	2 609 256 D83	Drvo, Plastika (PVC, PC, PMMA)
Nanoblade Wood Speed	50 mm	2 609 256 D84	Drvo, Plastika (PVC, PC, PMMA)
Nanoblade Wood Speed	65 mm	2 609 256 D86	Drvo, Plastika (PVC, PC, PMMA)

Montaža lista testere (pogledajte sliku A)

Uputstvo: Korišćenje lista testere je moguće samo pod kosim uglom od 0° (AdvancedCut 50).

Pomoću ručice otvorite **6** poklopac **7** za SDS prihvat lista testere. Sprovedite list testere kroz otvor postolja **3** i postavite ga u SDS prihvat. Vodite račun o tome da pogonska osovinica i kraj lista testere pravilo ulegnu u otvore. Zaklopite poklopac **7** i zaključavajte ga pomoću ručice **6** sve dok ne čujete da se ručica dvaput užlebila.

Lanac lista testere se automatski zateže.

Ako lanac prokliza ili ispadne iz vodice, otvorite poklopac prihvata za list testere, pa ga zatvorite.

Izvadite list testere

Pomoću ručice otvorite **6** poklopac **7** SDS prihvata i izvadite list testere. Imajte u vidu da list testere prilikom duže upotrebe može mnogo da se zagreje.

Zaštita od kidanja iverja (pogledajte sliku B)

Uputstvo: Zaštitu od kidanja iverja možete da montirate samo kada je ubačen list testere.

Montaža

▶ **Izvcite pre svih radova na električnom alatu mrežni utikač iz utičnice.**

Montaža lista testere/promena

▶ **Prilikom promene lista testere vodite računa da električni alat ne držite u oblasti prekidača za uključivanje / isključivanje.** Kod slučajnog aktiviranja prekidača za uključivanje/isključivanje postoji opasnost od povrede.

▶ **Nemojte vući lanac i nemojte skidati lanac sa trasirne jedinice!**

▶ **Uvek zamenite celokupni list testere za kompletan list testere! Nije moguće zameniti samo lanac.**

Promena lista testere

▶ **Koristite isključivo čiste listove testera. Vodite računa o tome da nema opiljaka ili brusilne prašine na SDS delu za prihvat lista testere.**

Koristite samo listove testere, koji su zamišljeni za materijal koji se obrađuje.

▶ **Izbegavajte kontakt sa kožom, ako želite da zamenite list testere, i upotrebljavajte odgovarajuće zaštitne rukavice.** Tokom dužeg režima rada list testere može da postane vreo.

Zaštita od kidanja iverja **16** (pribor) može da spreči kidanje površine prilikom testerisanja drveta. Zaštitu od kidanja iverja možete koristiti samo pri uglu rezanja od 0°.

Ugurajte zaštitu od kidanja iverja **16** od dole u ploču podnožja **3**.

Zaštitu od kidanja iverja **16** možete da izvadite čak i kada izvadite list testere.

Zaštitu od kidanja iverja **16** možete koristiti takođe u kombinaciji sa graničnicima za dubinu ili poklopcem za usisavanje prašine **19**.

Dubinski graničnik (pogledajte sliku C)

Graničnik za dubinu menja dubinu reza lista testere.

Graničnike za dubinu možete koristiti samo pri uglu rezanja od 0°.

Ubacite željeni nastavak (nastavak **A** ili nastavak **B**) odozdo u postolje **3**. Uvek možete da koristite jedan od oba nastavka ili oba, jedan preko drugog. Prilikom sečenja testerom uvek pritiskajte zadnji kraj postolja na materijal koji sečete.

70 | Srpski

Kontrola linije sečenja „Cut Control“

Kontrola linije sečenja „Cut Control“ omogućuje precizno vođenje električnog alata duž naznačene linije sečenja na materijalu. U sistem „Cut Control“ spadaju kontrolno staklo sa oznakama rezanja i postolje **12** za pričvršćivanje na električni alat.

Usisavanje prašine/piljevine

► Prašine od materijala kao što je premaz koji sadrži olovo, neke vrste drveta, minerali i metal mogu biti štetni po zdravlje. Dodir ili udisanje prašine mogu izazvati alergijske reakcije i/ili oboljenja disajnih puteva radnika ili osoba koje se nalaze u blizini.

Neke prašine kao od hrasta i bukve važe kao izazivači raka, posebno u vezi sa dodatnim materijama za obradu drveta (hromati, zaštitna sredstva za drvo). Materijal koji sadrži azbest smeju raditi samo stručnjaci.

- Koristite što je više moguće usisavanje prašine pogodno za materijal.
- Pobrinite se za dobro provetravanje radnog mesta.
- Preporučuje se, da se nosi zaštitna maska za disanje sa klasom filtera P2.

Obratite pažnju na propise za materijale koje treba obradivati u Vašoj zemlji.

► **Izbegavajte sakupljanje prašine na radnom mestu.**
Prašine se mogu lako zapaliti.

Priključivanje usisavanja prašine

Postavite usisno crevo (Ø 35 mm) na usisne nastavke **13**. Spojite usisno crevo sa usisivačem (oprema). Pregled priključaka na različite usisivače naći ćete na kraju ovog uputstva.

Usisivač mora biti pogodan za materijal koji treba obradivati. Upotrebljavajte prilikom usisavanja posebno po zdravlje štetnih prašina, prašine koje izazivaju rak ili suvih prašina specijalan usisivač.

Kako biste optimizovali usisavanje prašine, stavite poklopac **19** (pogledajte sliku D).

Rad**Vrste rada**

- **Izvcite pre svih radova na električnom alatu mrežni utikač iz utičnice.**
- **Ne savijajte list testere, jer tako možete oštetiti list ili prihvat za list testere!**

Podešavanje ugla iskošenja (AdvancedCut 50)

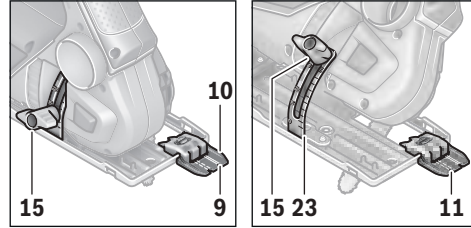
Uputstvo: Zaštita od kidanja iverja **16**, poklopac za usisavanje prašine **19** i graničnici za dubinu ne mogu da se koriste pri rezanju pod kosinom.

Postolje **3** možete prilikom rezanja pod kosinom da zakrenete nadesno do ugla od 45°.

Zaštita od piljevine **16** ne može se koristiti kod preseka sa iskošenjem.

Po potrebi skinite poklopac **19** i izvadite zaštitu od kidanja iverja **16**.

Odvrnite leptir zavrtnaj **14**. Iskrenite električni alat u stranu, tako da željeni ugao presecanja na skali bude podešen **23**. Ponovo stegnite leptir zavrtnaj **14**.

Kontrola linije sečenja kod kosog sečenja

Radi kontrole linije reza na kontrolnom staklu za „Cut Control“ postoji oznaka **9** za rez pod pravim uglom od 0° i oznaka **11** za padajući rez nalevo pod kosim uglom od 45°. Na skali **23** možete pronaći oznake za 22,5, 30 i 45°. Mogući su i međurezovi.

Oznaka sečenja za ugao iskošenja između 0° i 45° dobije se proporcionalno. Ona se na kontrolnom oknu za „Cut Control“ dodatno nanosi sa netrajnim markerom i lako ponovno skida. Za radove točno na meru najbolje je da izvršite probno sečenje.

Puštanje u rad

► **Obratite pažnju na napon mreže! Napon strujnog izvora mora biti usaglašen sa podacima tipske tablice električnog alata. Električni alati označeni sa 230 V mogu da rade i sa 220 V.**

Uključivanje-isključivanje

Da bi štedeli energiju, uključujte električni alat samo kada ga koristite.

Za **uključivanje** električnog alata pritisnite prekidač za uključivanje-isključivanje **1**.

Podešavanje broja obrtaja (AdvancedCut 50)

Pomoću točkića za podešavanje broja obrtaja **2** možete unapred da podesite neophodni broj obrtaja.

Uputstva za rad

► **Upotrebljavajte pri obradi manjih ili tanjih radnih komada uvek stabilnu podlogu.**

Testerišite sa umerenim pritiskom, da biste dobili optimalan i precizan rezultat presecanja. Dodatni pritisak povećava snagu.

Testerisanje sa šinom vodjice (AdvancedCut 50) (pogledajte sliku E)

Pomoću vodeće šine proširujete postolje i povećavate površinu naleganja.

Pomoću šine vodjice **22** možete izvoditi sečenja u pravoj liniji.

Šina vodjice 22 nesme biti iznad stranice radnog komada koji treba seći.

Za rad sa vodećom šinom **22** je neophodan adapter za vodeću šinu **20**. Adapter za vodeću šinu **20** se može ubaciti sa obe strane, kroz četiri otvora postolja **3**. Pomoću ručice za fiksiranje blokirajte **21** adapter za vodeću šinu **20**.

Postavite testeru sa već montiranim adapterom za vodeću šinu **20** na vodeću šinu **22**.

Uključite električni alat i vodite ga ravnomerno i sa lakim guranjem u pravcu sečenja.

Pomoću kraće strane Bosch plastične vodeće šine (2 609 255 732) su mogući kosi rezovi do ugla od 45°.

Testerjenje sa uranjanjem (pogledajte sliku F)

► Samo je dozvoljena obrada drveta u postupku testerisanja!

Testerisanje uranjanjem je moguće samo pod iskošenjem od 0°.

Zadnju ivicu postolja električnog alata **3** stavite na materijal, pritom pazite da list testere **8** ne dodiruje materijal koji obrađujete, a onda uključite alat. Kod električnih alata sa sistemom upravljanja brojem obrtaja odaberite maksimalni broj obrtaja. Pritisnite električni alat čvrsto uz materijal i pustite da list testere sporo uranja u njega.

Čim prednji deo postolja **3** celom površinom nalegne na materijal, nastavite da testerišete unapred duž željene linije rezanja.

Održavanje i servis

Održavanje i čišćenje (pogledajte sliku H)

- Izvucite pre svih radova na električnom alatu mrežni utikač iz utičnice.
- Držite električni alat i proreze za ventilaciju čiste, da bi dobro i sigurno radili.
- Ne koristite tečnost za čišćenje lista testere i mehanizma za list testere. Koristite finu četkicu za uklanjanje duboke prljavštine.

List testere ne zahteva održavanje. Ne morate da podmazujete lanac lista testere.

Redovno čistite SDS prijemnicu za list testere **15**. Za to izvadite list testere iz elektroalata i lagano izlupkajte elektroalat o ravnu površinu.

Jako prljanje električnog alata može voditi kvarovima u funkcionisanju. Stoga ne testerite materijale sa puno prašine od dole ili iznad glave.

- U slučaju ekstremnih uslova primene po mogućstvu uvek upotrebljavajte sistem za usisavanje. Često izduvavajte proreze za ventilaciju i pre toga uključite zaštitni prekidač od pogrešne struje (PRCD).

Ako je potrebna zamena za priključni vod, onda to mora izvesti Bosch ili stručan servis za Bosch-električne alata da bi se izbegle opasnosti po sigurnost.

Servisna služba i savetovanje o upotrebi

Servisna služba odgovoriće na vaša pitanja o popravcima i održavanju vašeg proizvoda i o rezervnim delovima. Uvećane crteže i informacije o rezervnim delovima možete naći na našoj adresi:

www.bosch-pt.com

Bosch tim za savetovanje o upotrebi će vam rado pomoći ako imate pitanja o našim proizvodima i priboru.

Molimo da kod svih pitanja i naručivanja rezervnih delova neizostavno navedete broj predmeta sa 10 brojčanih mesta prema tipskoj tablici proizvoda.

Srpski

Bosch-Service
Dimitrija Tucovića 59
11000 Beograd
Tel.: (011) 6448546
Fax: (011) 2416293
E-Mail: asboschz@EUnet.yu

Keller d.o.o.
Ljubomira Nikolica 29
18000 Nis
Tel./Fax: (018) 274030
Tel./Fax: (018) 531798
Web: www.keller-nis.com
E-Mail: office@keller-nis.com

Uklanjanje djubreta

Električni pribori, pribor i pakovanja treba da se odvoze regeneraciji koja odgovara zaštititi čovekove sredine.

Ne bacajte električni alat u kućno djubre!

Samo za EU-zemlje:



Prema evropskoj smernici 2012/19/EU o električnim i elektronskim starim uređajima i njihovim pretvaranjem u nacionalno dobro ne moraju više neupotrebljivi električni alati da se odvojeno sakupljaju i odvoze nekoj reciklaži koja odgovara zaštititi čovekove sredine.

Zadržavamo pravo na promene.

Slovensko

Varnostna navodila

Splošna varnostna opozorila za električna orodja

⚠ OPOZORILO Preberite vsa varnostna opozorila, navodila, ilustracije in specifikacije, ki so priložene temu električnemu orodju. Če spodaj navedenih napotkov ne upoštevate, lahko pride do električnega udara, požara in/ali težke poškodbe.

Vsa opozorila in navodila shranite, saj jih boste v prihodnosti morda potrebovali.

Izraz „električno orodje“ v opozorilih se nanaša na električno orodje z električnim pogonom (z električnim kablom) ali na akumulatorska električna orodja (brez električnega kabla).

Varnost na delovnem mestu

- **Delovno mesto naj bo vedno čisto in dobro osvetljeno.** Nered in neosvetljena delovna mesta lahko povzročijo nezgode.

72 | Slovensko

- ▶ **Električnega orodja ne uporabljajte v okolju, v katerem lahko pride do eksplozij (prisotnost vnetljivih tekočin, plinov ali prahu).** Električna orodja povzročajo iskre, zaradi katerega se lahko prah ali hlapi vnamejo.
- ▶ **Ko uporabljate električno orodje, otrokom ali drugim navzočim ne dovolite, da bi se vam približali.** Odvrčanje pozornosti lahko povzroči izgubo nadzora nad orodjem.

Električna varnost

- ▶ **Priključni vtič električnega orodja se mora prilegati vtičnici. Spreminjanje vtiča na kakršen koli način ni dovoljeno. Pri ozemljenih električnih orodjih ne uporabljajte adapterskih vtičev.** Nespremenjeni vtiči in ustrezne vtičnice zmanjšujejo tveganje električnega udara.
- ▶ **Izogibajte se telesnemu stiku z ozemljenimi površinami, kot so na primer cevi, grelci, hladilniki in pašniki.** Tveganje električnega udara je večje, če je vaše telo ozemljeno.
- ▶ **Prosimo, da napravo zavarujete pred dežjem ali vlago.** Vdor vode v električno orodje povečuje tveganje za električni udar.
- ▶ **Kabel uporabljajte pravilno. Ne uporabljajte ga za prenašanje orodja, vlečenje ali izklapljanje iz električnega omrežja. Kabel zavarujte pred vročino, oljem, ostrimi robovi ali premikajočimi se deli.** Poškodovani ali zapleteni kabli povečujejo tveganje električnega udara.
- ▶ **Kadar uporabljate električno orodje zunaj, uporabljajte samo kableske podaljške, ki so primerni za delo na prostem.** Uporaba kableskega podaljška, ki je primeren za delo na prostem, zmanjšuje tveganje za električni udar.
- ▶ **Če je uporaba električnega orodja v vlažnem okolju neizogibna, uporabljajte stikalo za zaščito pred kvarnim tokom.** Uporaba zaščitnega stikala zmanjšuje tveganje električnega udara.

Osebna varnost

- ▶ **Bodite pozorni, pazite kaj delate ter se dela z električnim orodjem lotite z razumom. Ne uporabljajte električnega orodja, če ste utrujeni oziroma če ste pod vplivom mamil, alkohola ali zdravil.** Trenutek nepazljivosti pri uporabi električnega orodja je lahko vzrok za resne telesne poškodbe.
- ▶ **Uporabljajte osebno zaščitno opremo. Vedno uporabljajte zaščito za oči.** Z uporabo zaščitne opreme, kot so protiprašna maska, varnostni čevlji, ki ne drsijo, čelada ali zaščita za sluh, v ustreznih okoliščinah zmanjšate nevarnost poškodb.
- ▶ **Preprečite nenameren vklop orodja. Pred priključitvijo električnega orodja na električno omrežje in/ali na akumulatorsko baterijo in pred dviganjem ali nošenjem se prepričajte, da je električno orodje izklopljeno.** Če električno orodje nosite in imate pri tem prst na stikalu ali pa orodje napajate, ko je stikalo v položaju za vklop, lahko pride do nesreče.
- ▶ **Odstranite vse ključne in izvijače za prilagajanje orodja preden orodje vključite.** Ključ ali izvijač, ki ga ne odstranite z vrtečega se dela električnega orodja, lahko povzroči telesne poškodbe.

- ▶ **Ne precenjujte svojih sposobnosti. Ves čas trdno stojite in vzdržujte ravnovesje.** To omogoča boljši nadzor nad električnim orodjem v nepričakovanih situacijah.
- ▶ **Oblecite se primerno. Ne nosite ohlapnih oblačil ali naita. Las in oblačil ne približujte premikajočim se delom.** Ohlapna oblačila, nakit ali dolgi lasje se lahko ujamejo v premikajoče se dele.
- ▶ **Če imate na voljo naprave za priklop sesalnika za prah ali zbiralnih posod, se prepričajte, da so te ustrezno priključene.** Uporaba sistema za zbiranje prahu lahko zmanjša nevarnosti, povezane s prahom.
- ▶ **Naj seznanjenost z orodjem, ki jo pridobite s pogosto uporabo, ne bo razlog za to, da postanete lahkomišeln in ignorirate varnostna načela.** V delčku sekunde lahko nepozorno dejanje pripelje do hude poškodbe.

Uporaba in vzdrževanje električnega orodja

- ▶ **Električnega orodja ne preobremenjujte. Za delo uporabite ustrezno električno orodje.** Pravo električno orodje bo delo boljše in varneje opravilo, in sicer s hitrostjo, za katero je bilo oblikovano.
- ▶ **Električnega orodja ne uporabljajte, če ga s stikalom ne morete vklopiti in izklopiti.** Vsako električno orodje, ki ga ni mogoče nadzirati s stikalom, je nevarno in ga je treba popraviti.
- ▶ **Izvlomite vtič iz vtičnice in/ali odstranite akumulatorsko baterijo, če jo je mogoče izvzeti, še preden orodje popravljate, menjujete pribor ali ga shranite.** Ti preventivni varnostni ukrepi zmanjšajo tveganje za nenamenski zagon aparata.
- ▶ **Ko električnih orodij ne uporabljajte, jih shranite izven dosega otrok. Osebam, ki orodja ne poznajo ali niso prebrale teh navodil za uporabo, orodja ne dovolite uporabljati.** Električna orodja so nevarna, če jih uporabljajo neizkušene osebe.
- ▶ **Vzdržujte električna orodja in pribor. Prepričajte se, da so premikajoči se deli pravilno poravnani in da se ne zatikajo ter da deli niso polomljeni. Prav tako preverite, ali je na orodju še kaj drugega, kar bi lahko vplivalo na njegovo delovanje. Če je električno orodje poškodovano, mora biti pred uporabo popravljeno.** Slabo vzdrževana električna orodja so vzrok za mnoge nezgode.
- ▶ **Rezalna orodja naj bodo vedno ostrina in čista.** Skrbno negovana rezalna orodja z ostrimi robovi se manj zatikajo in so lažje vodljiva.
- ▶ **Električna orodja, pribor, vsadna orodja in podobno uporabljajte v skladu s temi navodili. Pri tem upoštevajte delovne pogoje in dejavnost, ki jo boste opravljali.** Uporaba električnih orodij v namene, ki so drugačni od predpisanih, lahko privede do nevarnih situacij.
- ▶ **Ročaji in površine za prijemanje naj bodo suhe, čiste in brez olja ali maščobe.** Gladki ročaji in površine za prijemanje ne omogočajo varne uporabe in nadzora orodja v nepričakovanih situacijah.

Servisiranje

- ▶ **Vaše električno orodje naj popravlja samo kvalificirano strokovno osebje ob obvezni uporabi originalnih rezervnih delov.** Tako boste zagotovili, da bo orodje varno za uporabo.

Varnostna opozorila za večnamenske žage

- ▶ **Ko izvajate postopek, pri katerem lahko pride do stika rezalnega nastavka s skrito žico ali lastnim kablom, električno orodje držite za izolirane ročaje.** Ob stiku rezalnega nastavka z žico „pod napetostjo“ se lahko „električna napetost“ prenese na kovinske dele električnega orodja, uporabnik pa lahko ob tem doživi električni udar.
- ▶ **Za zaščito in pritrđitev obdelovanca na stabilno podlago uporabite spono ali kakšen drug priročen način.** Obdelovanec ni stabilen, če ga držite z roko ali ga skušate zaščititi s svojim telesom. Takšen način lahko povzroči izgubo nadzora nad obdelovancem.
- ▶ **Ne približujte se z rokami območju žaganja. Ne segajte pod obdelovanec.** Stik z žaginim listom lahko povzroči telesne poškodbe.
- ▶ **Obdelovancu se približajte samo z vklopljenim električnim orodjem.** V nasprotnem primeru obstaja nevarnost, da se bo vsadno orodje zataknilo v obdelovanec in povzročilo povratni udarec.
- ▶ **Poskrbite, da bo podnožje 3 pri žaganju varno naleglo.** Zataknen žagin list se lahko zlomi ali povzroči povratni udarec.
- ▶ **Po zaključenem delovnem postopku izklopite električno orodje in potegnite žagin list iz reza šele takrat, ko list povsem obmiruje.** Tako se boste izognili povratnemu udarcu, električno orodje pa boste varno odložili.
- ▶ **Uporabljajte le nepoškodovane, brezhibne žagine liste.** Skriviljeni ali neostri žagini listi se lahko zlomijo, negativno vlivajo na rez ali povzročijo povratni udarec.
- ▶ **Za iskanje skritih oskrbovalnih vodov uporabljajte ustrezne iskalne naprave oziroma se o tem pozanimajte pri lokalnem podjetju za oskrbo z elektriko, plinom in vodo.** Stik z vodi, ki so pod napetostjo, lahko povzroči požar ali električni udar. Poškodbe plinskega voda so lahko vzrok za eksplozijo, vdor v vodovodno omrežje pa ima za posledico materialno škodo.
- ▶ **Medtem ko delate, trdno držite električno orodje z obema rokama in poskrbite za varno stojišče.** Električno orodje bo bolj vodljivo, če ga boste držali z obema rokama.
- ▶ **Zavarujte obdelovanec.** Obdelovanec bo proti premikanju bolje zavarovan z vpenjalnimi pripravami ali s primežem, kot če bi ga držali z roko.
- ▶ **Pred odlaganjem električnega orodja počakajte, da se orodje popolnoma ustavi.** Električno orodje se lahko zatakne, zaradi česar lahko izgubite nadzor nad njim.

Opis in zmogljivost izdelka



Preberite vsa opozorila in napotila. Napake zaradi neupoštevanja spodaj navedenih opozoril in napotil lahko povzročijo električni udar, požar in/ali težke telesne poškodbe.

Uporaba v skladu z namenom

EasyCut 50 NanoBlade/AdvancedCut 50 NanoBlade

Električno orodje je namenjeno rezanju in izrezovanju lesa na trdni podlagi. Upoštevajte priporočila o izbiri žaginega lista.

AdvancedCut 50 NanoBlade

Električno orodje je primerno za ravne reze z zajeralnim kotom do 45°.

Komponente na sliki

Oštevilčenje komponent, ki so prikazane na sliki, se nanaša na prikaz električnega orodja na strani z grafiko.

- 1 Vklonpo/izklopnost stikalo
- 2 Kolo za prednastavitev števila vrtljajev (AdvancedCut 50)
- 3 Podnožje
- 4 Ročaj (izolirana površina ročaja)
- 5 Dodatni ročaj (izolirana površina ročaja)
- 6 Zaporna ročica pokrova
- 7 Pokrov vpenjala žaginega lista
- 8 Žagin list
- 9 Oznaka reza 0°
- 10 Prikaz linije reza „Cut Control“
- 11 Oznaka reza 45° (AdvancedCut 50)
- 12 Podstavek za kontrolo rezalne linije „Cut Control“
- 13 Odsesovalni nastavek
- 14 Krilni vijak za nastavitev zajeralnega kota (AdvancedCut 50)
- 15 Prijemalo žaginega lista SDS
- 16 Varovalo obdelovalnih površin
- 17 Omejevalnik globine A (AdvancedCut 50)
- 18 Omejevalnik globine B (AdvancedCut 50)
- 19 Pokrov za odsesavanje
- 20 Adapter vodilne tirnice*
- 21 Zapora za adapter vodilne tirnice*
- 22 Vodilo*
- 23 Skala za jeralni kot (AdvancedCut 50)
- 24 Depo za žagine liste

*Prikazan ali opisan pribor ni del standardnega obsega dobave. Celoten pribor je del našega programa pribora.

74 | Slovensko

Tehnični podatki

Večnamenska žaga		EasyCut 50	AdvancedCut 50
Številka artikla		3 603 CC8 0..	3 603 CC8 1..
Kontrola rezalne linije „Cut Control“		●	●
Krmiljenje števila vrtljajev		●	●
Predizbira števila vrtljajev		–	●
Nazivna odjemna moč	W	500	500
Izhodna moč	W	370	370
maks. globina reza*			
– brez omejevalnika globine	mm	50	50
– z omejevalnikom globine A	mm	36	36
– z omejevalnikom globine B	mm	22	22
– z omejevalnikom globine A in B	mm	6	6
Kot zajere (desno) maks.	°	–	45
Teža po EPTA-Procedure 01:2014	kg	1,6	1,7
Zaščitni razred		□/II	□/II

Navedbe veljajo za nazivne napetosti [U] 230 V. Pri drugih napetostih in državno specifičnih izvedbah lahko te navedbe variirajo.

* Končna globina reza je odvisna od uporabljenega žaginega lista. Navedene vrednosti se nanašajo na NanoBlade Wood Basic, ki je del dobavnega obsega.

Podatki o hrupu/vibracijah

Merilne vrednosti hrupa izračunane v skladu z EN 62841-2-11.

Nivo hrupa naprave po vrednotenju A tipično znaša: nivo zvočnega tlaka 86 dB(A); nivo jakosti hrupa 97 dB(A). Nezanesljivost meritve K = 3 dB.

Nosite zaščitne slušnike!

Skupne vrednosti vibracij a_h (vektorska vsota treh smeri) in negotovost K se izračunajo v skladu z EN 62841-2-11: Žaganje iverne plošče: $a_h = 2,5 \text{ m/s}^2$, $K = 1,5 \text{ m/s}^2$.

Podane vrednosti nivoja vibracij v teh navodilih so bile izmerjene v skladu s standardiziranim merilnim postopkom po EN 62841 in se lahko uporabljajo za primerjavo električnih orodij med seboj. Primeren je tudi za začasno oceno obremenjenosti z vibracijami.

Naveden nivo vibracij predstavlja glavne uporabe električnega orodja. Če pa se električno orodje uporablja še v druge namene, z različnim priborom, odstopajočimi vstavnimi orodji ali pri nezadostnem vzdrževanju, lahko nivo vibracij odstopa. To lahko obremenjenosti z vibracijami med določenim obdobjem uporabe občutno poveča.

Za natančnejšo oceno obremenjenosti z vibracijami morate upoštevati tudi tisti čas, ko je naprava izklopljena in teče, vendar dejansko ni v uporabi. To lahko obremenjenost z vibracijami preko celotnega obdobja dela občutno zmanjša. Določite dodatne varnostne ukrepe za zaščito uporabnika pred

vplivi vibracij, npr. Vzdrževanje električnega orodja in vstavnih orodij, segrevanje rok, organizacija delovnih postopkov.

Montaža

► **Pred začetkom kakršnih koli del na električnem orodju izvlecite omrežni vtičnik iz vtičnice.**

Vstavljanje/zamenjava žaginega lista

► **Pri menjavi žaginega lista pazite na to, da električnega orodja ne boste držali v območju stikala za vklop/izklop.** Pri nenamernem aktiviranju stikala za vklop/izklop obstaja nevarnost telesnih poškodb.

► **Nikoli ne vlecite za verigo in verige ne smete z vodilne enote!**

► **Celoten žagin list vedno zamenjajte s celotnim žagim listom! Samo verige ni dovoljeno zamenjati.**

Izbira žaginega lista

► **Vstavite samo čiste žagine liste. Poskrbite za to, da na SDS-vpenjalu za žagin list ni iverk in žagovine.**

Uporabite samo žagine liste, ki so primerni za material, ki ga obdelujete.

► **Če želite zamenjati žagin list, preprečite stik s kožo in uporabljajte brezhribne zaščitne rokavice.** Žagin list se lahko pri daljši uporabi močno segreje.

Žagin list	Globina reza	Kataloška številka	Materiali
Nanoblade Wood Basic	50 mm	2 609 256 D83	les, Plastika (PVC, PC, PMMA)
Nanoblade Wood Speed	50 mm	2 609 256 D84	les, Plastika (PVC, PC, PMMA)
Nanoblade Wood Speed	65 mm	2 609 256 D86	les, Plastika (PVC, PC, PMMA)

Vstavljanje žaginega lista (glejte sliko A)

Opozorilo: Žagin list lahko vstavite samo pri zajeralnem kotu 0° (AdvancedCut 50).

Z ročico **6** odprite pokrov **7** vpenjala žaginega lista SDS. Žagin list namestite skozi odprtino podnožja **3** in vstavite žagin list v vpenjalo žaginega lista SDS. Pazite na to, da boste lahko pogonsko gred in konec žaginega lista namestili v zareze. Zaprite pokrov **7** in ga zaklenite z ročico **6**, dokler se ne bo ročica dvakrat slišno zaskočila.

Veriga žaginega lista se napne samodejno.

Če veriga žaginega lista drsi ali pa se je odpela z vodilne enote, odprite in zaprite pokrov vpenjala žaginega lista.

Odstranitev žaginega lista

Z ročico **6** odprite pokrov **7** vpenjala žaginega lista SDS in odstranite žagin list. Bodite previdni, saj se lahko žagin list pri daljši uporabi močno segreje.

Ščitnik proti trganju obdelovanca (glejte sliko B)

Opozorilo: Zaščito pred trganjem lahko montirate samo, ko je žagin list nameščen.

Zaščita pred trganjem **16** (pribor) lahko prepreči pretrganje površine pri žaganju lesa. Zaščito pred trganjem lahko uporabite samo pri rezalnem kotu 0°.

Od spodaj pritisnite ščitnik proti trganju obdelovanca **16** v podnožje **3**.

Zaščito pred trganjem **16** lahko odstranite tudi, kadar je žagin list odstranjen.

Zaščito pred trganjem **16** lahko uporabite tudi skupaj z omejevalniki globine ali pokrovom za odsesavanje prahu **19**.

Omejevalnik globine (glejte sliko C)

Omejevalnik globine spreminja globino reza žaginega lista. Omejevalnike globine lahko uporabite samo, če je kot rezanja 0°.

Pritisnite zeleni nastavek (nastavek **A** ali nastavek **B**) od spodaj v podnožje **3**. Uporabite lahko enega od obeh nastavkov ali oba hkrati (enega nad drugim). Pri žaganju pritisnite na zadnji del podnožja samo ob obdelovanec, ki ga žagate.

Kontrola rezalne linije „Cut Control“

Nadzor linije reza „Cut Control“ omogoča natančno vodenje električnega orodja po liniji reza, ki je izrisana na obdelovancu. K funkciji „Cut Control“ spadajo kontrolno okence z rezalnimi oznakami in podstavek **12** za pritrditev na električno orodje.

Odsesavanje prahu/ostružkov

► Prah nekaterih materialov kot npr. svinčenega premaza, nekaterih vrst lesa, mineralov in kovin je lahko zdravju škodljiv. Dotik ali vdihavanje tega prahu lahko povzroči alergične reakcije in/ali obolenja dihal uporabnika ali oseb, ki se nahajajo v bližini.

Določene vrste prahu kot npr. prah hrastovine ali bukovja veljajo kot kancerogene, še posebej v povezavi z dodatnimi snovmi za obdelavo lesa (kromat, zaščitno sredstvo za les). Material z vsebnostjo azbesta smejo obdelovati le strokovnjaki.

- Po možnosti uporabljajte sesalnik prahu, ki je primeren glede na vrsto materiala.
- Poskrbite za dobro zračenje delovnega mesta.

- Priporočamo, da nosite zaščitno masko za prah s filtrirnim razredom P2.

Upoštevajte veljavne nacionalne predpise za obdelovalne materiale.

- **Preprečite nabiranje prahu na delovnem mestu.** Prah se lahko hitro vname.

Priključitev odsesavanja prahu

Vstavite odsesovalno cev (Ø 35 mm) na odsesovalni nastavek **13**. Odsesovalno cev povežite s sesalnikom za prah (pribor). Pregled priključkov za različne sesalnike najdete na koncu teh navodil.

Odsesovalnik za prah mora ustrezati obdelovancu, ki ga boste brusili.

Za odsesovanje izredno zdravju nevarnih, kancerogenih ali suhih vrst prahu uporabljajte specialni sesalnik za prah.

Za optimizacijo odsesavanja prahu namestite pokrov **19** (glejte sliko D).

Delovanje

Vrste delovanja

- **Pred začetkom kakršnih koli del na električnem orodju izvlcite omrežni vtičnik iz vtičnice.**

- **Žaginega lista ne prepogibajte, saj lahko to vodi do poškodb na listu ali vpenjalu žaginega lista!**

Nastavitev jeralnega kota (AdvancedCut 50)

Opozorilo: Zaščito pred trganjem **16**, pokrova za odsesavanje **19** in omejevalnika globine ne morete uporabiti pri zajeralnih rezih.

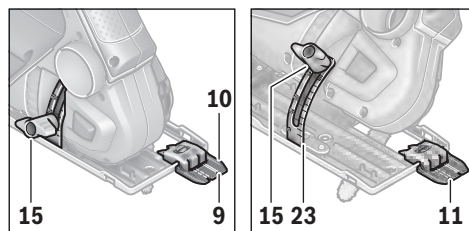
Podnožje **3** lahko za zajeralne reze do 45° obrnete v desno.

Namestitev ščitnika proti trganju obdelovanca **16** pri jeralnih rezih ni potrebna.

Po potrebi snemite pokrov **19** in odstranite zaščito pred trganjem **16**.

Sprostite krilni vijak **14**. Obrnite električno orodje na stran tako, da boste nastavili željen rezalni kot na skali **23**. Ponovno zategnite krilni vijak **14**.

Kontrola rezalne linije pri zajeralnih rezih



Za kontrolo linije reza so na kontrolnem okencu za „Cut Control“ nameščeni oznaka **9** za pravokotni kot z 0° in oznaka **11** za zajeralni rez v levo s 45°. Na skali **23** boste našli oznake za 22,5, 30 in 45°. Možni so tudi vmesni rezi.

76 | Slovensko

Oznaka za rez za zajeralni kot med 0° in 45° nastane proporcionalno. Z izbrisljivim pisalom lahko oznako dodatno narišete in enostavno spet odstranite na okencu za „Cut Control“.

Da bi lahko natančno opravljali svoje delo, je najbolje, da opravite poskusni rez.

Zagon

- ▶ **Upoštevajte omrežno napetost! Napetost vira električne energije se mora ujemati s podatki na tipski ploščici električnega orodja. Orodje, ki je označeno z 230 V, lahko priključite tudi na napetost 220 V.**

Vklop/izklop

Da bi privarčevali z energijo, vklopite električno orodje le takrat, ko ga boste uporabljali.

Vklop električnega orodja: pritisnite vklopno/izklopno stikalo **1**.

Nastavitev števila vrtljajev (AdvancedCut 50)

Z nastavitvenim kolescem za predizbiro števila vrtljajev **2** lahko izberete želeno število vrtljajev.

Navodila za delo

- ▶ **Pri obdelavi majhnih ali tankih obdelovancev vedno uporabljajte stabilno podlogo.**

Za optimalni in natančni rezultat pri rezanju morate žagati z zmernim pritiskanjem. S povečanim pritiskom boste zmogljivost še izboljšali.

Žaganje z vodilom (AdvancedCut 50) (glejte sliko E)

Z vodilno tirnico boste razširili podnožje in povečali naležno površino.

S pomočjo vodila **22** lahko delate ravne reze.

Vodilo 22 ne sme gledati čez obdelovanec na tisti strani, kjer žagate.

Za delo z vodilno tirnico **22** potrebujete adapter za vodilno tirnico **20**. Adapter za vodilno tirnico **20** lahko vstavite obojestransko skozi štiri odprtine podnožja **3**. S pritrdilno ročico **21** pritrdite adapter za vodilno tirnico **20**.

Položite žago z nameščenim adapterjem za vodilno tirnico **20** na vodilno tirnico **22**.

Vklopite električno orodje in ga enakomerno in z rahlim pomikom premikajte v smeri reza.

S krajšo stranjo Boscheve vodilne tirnice iz plastike (2 609 255 732) lahko izvajate zajeralne reze pod kotom 45°.

Potopno žaganje (glejte sliko F)

- ▶ **S postopkom potopnega žaganja smete obdelovati zgolj les!**

Potopno žaganje je možno samo z zajeralnim kotom 0°.

Postavite električno orodje z zadnjim robom podnožja **3** na obdelovanca tako, da se ga žagin list **8** ne bo dotikal, ter orodje vklopite. Pri električnih orodjih s krmiljenjem števila vrtljajev vedno izberite največje število vrtljajev. Pritisnite električno orodje trdno ob obdelovanca in počakajte, da se žagin list počasi potopi v obdelovanca.

Takoj, ko je sprednji del podnožja **3** v celoti potisnjen ob obdelovanca, žagajte v smeri naprej vzdolž zelene linije reza.

Vzdrževanje in servisiranje**Vzdrževanje in čiščenje (glejte sliko H)**

- ▶ **Pred začetkom kakršnih koli del na električnem orodju izvlcite omrežni vtičnik iz vtičnice.**
- ▶ **Električno orodje in prezračevalne reže naj bodo vedno čisti, kar bo zagotovilo dobro in varno delo.**
- ▶ **Žagin list in sklop žaginega lista čistite samo suho. Za odstranjevanje globinske umazanije uporabite samo fini čopič.**

Žagin list ne potrebuje vzdrževanja. Verige žaginega lista ni treba naoljiti.

Redno čistite SDS-vpenjalo za žagin list **15**. V ta namen žagin list odstranite iz električnega orodja in ga rahlo odkrajte na ravni površini.

Močno umazano orodje ima za posledico motnje v delovanju. Materialov, ki pri žaganju povzročajo močno prašenje, zato ne žagajte od spodaj ali nad glavo.

- ▶ **Pri ekstremnih pogojih uporabe po možnosti uporabljajte vedno odsesovalno pripravo. Pogosto izpihujte prezračevalne reže in orodje priključite prek tokovnega zaščitnega stikala (PRCD).**

Da bi se izognili ogrožanju varnosti v primeru, da morate nadomestiti priključni kabel, mora to storiti servis podjetja Bosch ali pooblaščen servis za električna orodja Bosch.

Servis in svetovanje o uporabi

Servis Vam bo dal odgovore na Vaša vprašanja glede popravila in vzdrževanja izdelka ter nadomestnih delov. Risbe razstavljene stanja in informacije o nadomestnih delih se nahajajo tudi na spletu pod:

www.bosch-pt.com

Skupina svetovalcev o uporabi podjetja Bosch Vam bo z veseljem v pomoč pri vprašanjih o naših izdelkih in njihovega pribora.

Ob vseh vprašanjih in naročilih rezervnih delov nujno sporočite 10-mestno številko na tipski ploščici izdelka.

Slovensko

Top Service d.o.o.

Celovška 172

1000 Ljubljana

Tel.: (01) 519 4225

Tel.: (01) 519 4205

Fax: (01) 519 3407

Odlaganje

Električno orodje, pribor in embalažo je treba dostaviti v okolju prijazno ponovno predelavo.

Električnih orodij ne vrzite med gospodinjnske odpadke!

Samo za države EU:

V skladu z Direktivo 2012/19/EU Evropskega Parlamenta in Sveta o odpadni električni in elektronski opremi (OEEO) in njeni uresničitvi v nacionalnem pravu se morajo električna orodja, ki niso več v uporabi, ločeno zbirati ter okolju prijazno reciklirati.

Pridržujemo si pravico do sprememb.

Hrvatski

Upute za sigurnost

Opća sigurnosna upozorenja za električne alate

⚠ UPOZORENJE Pročitajte sva sigurnosna upozorenja, upute, ilustracije i specifikacije koje se isporučuju s ovim električnim alatom. Nepoštivanje dolje navedenih uputa može uzrokovati električni udar, požar i/ili ozbiljne ozljede.

Sva upozorenja i upute sačuvajte kao referencu za buduće upotrebe.

Pojam »električni alat« u upozorenjima odnosi se na električne alate s napajanjem putem priključka na električnu mrežu (s mrežnim kabelom) ili električne alate s napajanjem iz akumulatorske baterije (bežične alate).

Sigurnost na radnom mjestu

- ▶ **Održavajte vaše radno mjesto čistim i dobro osvijetljenim.** Nered ili neosvijetljeno radno mjesto mogu uzrokovati nezgode.
- ▶ **Ne radite s električnim alatom u okolini ugroženoj eksplozijom, u kojoj se nalaze zapaljive tekućine, plinovi ili prašina.** Električni alati proizvode iskre koje mogu zapaliti prašinu ili pare.
- ▶ **Tijekom uporabe električnog alata djecu i ostale osobe držite dalje od mjesta rada.** Svako odvratanje pozornosti može uzrokovati gubitak kontrole nad uređajem.

Električna sigurnost

- ▶ **Priključni utikač električnog alata mora odgovarati utičnici. Na utikaču se ni na koji način ne smiju izvoditi izmjene. Ne koristite adapterski utikač zajedno sa zaštitno uzemljenim električnim alatom.** Utikač na kojem nisu vršene izmjene i odgovarajuća utičnica smanjuju opasnost od strujnog udara.
- ▶ **Izbjegavajte dodir tijela s uzemljenim površinama, kao što su cijevi, radijatori, štednjaci i hladnjaci.** Opasnost od električnog udara je veća ako je vaše tijelo uzemljeno.
- ▶ **Alat držite dalje od kiše ili vlage.** Prodiranje vode u električni alat povećava opasnost od strujnog udara.
- ▶ **Ne zloupotrebljavajte priključni kabel za nošenje, vješanje električnog alata ili za izvlačenje utikača iz mrežne utičnice. Priključni kabel držite dalje od izvora topline, ulja, oštarih rubova ili pomičnih dijelova uređaja.** Oštećen ili zapleten priključni kabel povećava opasnost od strujnog udara.

- ▶ **Ako sa električnim alatom radite na otvorenom, rabite isključivo produžni kabel koji je prikladan za uporabu na otvorenom.** Uporaba produžnog kabela prikladnog za rad na otvorenom smanjuje opasnost od strujnog udara.
- ▶ **Ako se ne može izbjeći uporaba električnog alata u vlažnoj okolini, koristite diferencijalnu strujnu zaštitnu sklopku.** Primjenom diferencijalne strujne zaštitne sklopke izbjegava se opasnost od električnog udara.

Sigurnost ljudi

- ▶ **Budite pažljivi, pazite što činite i postupajte oprezno dok radite s električnim alatom. Ne koristite električni alat ako ste umorni ili pod utjecajem droga, alkohola ili lijekova.** Trenutak nepažnje kod uporabe električnog alata može uzrokovati ozbiljne ozljede.
- ▶ **Nosite osobnu zaštitnu opremu i uvijek nosite zaštitne naočale.** Nošenje osobne zaštitne opreme, kao što je maska za prašinu, zaštitna obuća s protukliznim potplatom, zaštitna kaciga ili štitnik za sluh, ovisno od vrste i primjene električnog alata, smanjuje opasnost od ozljeda.
- ▶ **Spriječite svako nehotično uključivanje uređaja. Prije nego što ćete utaknuti utikač u utičnicu i/ili staviti komplet baterija, provjerite je li električni alat isključen.** Ako kod nošenja električnog alata imate prst na prekidaču ili se uključen uređaj priključi na električno napajanje, to može dovesti do nezgoda.
- ▶ **Prije uključivanja električnog alata uklonite alate za podešavanje ili ključ.** Alat ili ključ koji se nalazi u rotirajućem dijelu uređaja može dovesti do nezgoda.
- ▶ **Izbjegavajte neuobičajene položaje tijela. Zauzmite siguran i stabilan položaj tijela i u svakom trenutku održavajte ravnotežu.** Na taj način možete električni alat bolje kontrolirati u neočekivanim situacijama.
- ▶ **Nosite prikladnu odjeću. Ne nosite široku odjeću ili nakit. Kosu i odjeću držite dalje od pomičnih dijelova.** Široku odjeću, dugu kosu ili nakit mogu zahvatiti pomični dijelovi.
- ▶ **Ako uređaji imaju priključak za usisavače za prašinu, provjerite jesu li isti priključeni i mogu li se ispravno koristiti.** Upotreba sustava za usisavanje može smanjiti mogućnost nastanka opasnih situacija koje uzrokuje prašina.
- ▶ **Nemojte postati previše bezbrižni i zanemariti sigurnosne upute zato što alat često upotrebljavate i smatrate da ste ga dobro upoznali.** Samo jedan trenutak nepažnje dovoljan je za nastanak ozbiljnih ozljeda.

Upotreba i održavanje električnog alata

- ▶ **Ne preopterećujte uređaj. Za svaki posao upotrebljavajte prikladan i za to predviđen električni alat.** S odgovarajućim električnim alatom posao ćete obaviti lakše, brže i sigurnije.
- ▶ **Ne koristite električni alat čiji je prekidač neispravan.** Električni alat koji se više ne može uključivati i isključivati opasan je i mora se popraviti.
- ▶ **Alat prije podešavanja, izmjene pribora i odlaganja isključite iz izvora napajanja i/ili izvadite komplet baterije, ako se vadi iz uređaja.** Ovim mjerama opreza izbjeći će se nehotično uključivanje električnog alata.

78 | Hrvatski

- ▶ **Električni alat koji ne koristite spremite izvan dosega djece.** Rukovanje alatom zabranjeno je osobama koje nisu s njim upoznate ili koje nisu pročitale ove upute. Električni alati su opasni ako s njima rade neiskusne osobe.
- ▶ **Redovno održavajte električne alate i pribor.** Kontrolirajte rade li besprijekorno rade pomični dijelovi uređaja, jesu li zaglavljani, polomljeni ili oštećeni tako da to ugrožava daljnju uporabu i rad električnog alata. Prije upotrebe oštećene dijelove treba popraviti. Loše održavani električni alati uzrok su mnogih nezgoda.
- ▶ **Rezne alate održavajte ostrim i čistim.** Pažljivo održavani rezni alati s ostrim oštricama manje će se zaglaviti i lakše se s njima radi.
- ▶ **Električni alat, pribor, radne alate, itd. upotrebljavajte prema ovim uputama i na način kako je to propisano za određenu vrstu uređaja.** Pritom uzmite u obzir radne uvjete i radove koje treba izvršiti. Upotreba električnog alata za poslove izvan njegove predviđene upotrebe može dovesti do opasnih situacija.
- ▶ **Ručke i zahvatne površine održavajte suhima, čistima i pazite da na njih ne dospiju ulje ili mast.** Skliske ručke i zahvatne površine onemogućuju sigurno rukovanje i alat se teško kontrolira u neočekivanim situacijama.

Servisiranje

- ▶ **Popravlak električnog alata prepustite kvalificiranom osoblju ovlaštenog servisa i isključivo s originalnim rezervnim dijelovima.** Tako će biti zajamčen siguran rad s uređajem.

Sigurnosne napomene za univerzalne pile

- ▶ **Električni alat držite isključivo za izolirane prihvatne površine ako izvodite radove kod kojih bi pribor za rezanje mogao zahvatiti skrivene električne vodove ili vlastiti kabel.** Ako pribor za rezanje dođe u doticaj sa žicama »pod naponom« i metalni će dijelovi električnog alata biti »pod naponom«, što može dovesti do električnog udara rukovaoca.
- ▶ **Kliještima ili na drugačiji pametnim način učvrstite i podložite izradak na stabilnu platformu.** Ako izradak držite rukom ili uz tijelo, bit će nestabilan i postoji mogućnost gubitka kontrole.
- ▶ **Ruke držite dalje od područja rezanja.** Ne dirajte ispod izratka. Kod dodira lista pile postoji opasnost od ozljeda.
- ▶ **Električni alat približavajte izratku samo u uključenom stanju.** Inače postoji opasnost od povratnog udara ako bi se radni alat zaglavio u izratku.
- ▶ **Pazite da ploča podnožja 3 kod piljenja sigurno naliježe.** Zaglavljani list može se odlomiti ili dovesti do povratnog udara.
- ▶ **Nakon završene radne operacije isključite električni alat, a list pile izvucite iz reza tek nakon što se zaustavi.** Na taj ćete način izbjeći povratni udar, a električni alat možete sigurno odložiti.
- ▶ **Koristite samo neoštećene, besprijekorne listove pile.** Savijeni ili tupi listovi pile mogu puknuti, negativno utjecati na kvalitetu rezanja ili prouzročiti povratni udar.

- ▶ **Primijenite prikladan uređaj za traženje kako bi se pronašli skriveni opskrbeni vodovi ili zatražite pomoć lokalnog distributera.** Kontakt s električnim vodovima može dovesti do požara i električnog udara. Oštećenje plinske cijevi može dovesti do eksplozije. Probijanje vodovodne cijevi uzrokuje materijalne štete.
- ▶ **Električni alat kod rada držite čvrsto s obje ruke i zauzmite siguran i stabilan položaj tijela.** Električni alat će se sigurno voditi s dvije ruke.
- ▶ **Osigurajte izradak.** Izradak stegnut pomoću stezne naprave ili škripca sigurnije će se držati nego s vašom rukom.
- ▶ **Prije njegovog odlaganja pričekajte da se električni alat zaustavi do stanja mirovanja.** Električni alat se može zaglaviti, što može dovesti gubitka kontrole nad električnim alatom.

Opis proizvoda i radova



Treba pročitati sve napomene o sigurnosti i upute. Ako se ne bi poštile napomene o sigurnosti i upute to bi moglo uzrokovati strujni udar, požar i/ili teške ozljede.

Uporaba za određenu namjenu

EasyCut 50 NanoBlade/AdvancedCut 50 NanoBlade

Električni alat je namijenjen za rezanje i izrezivanje drva na čvrstoj podlozi. Treba se pridržavati savjeta za list pile.

AdvancedCut 50 NanoBlade

Električni alat je prikladan za ravne rezove s kutom kosog rezanja do 45°.

Prikazani dijelovi uređaja

Numeriranje prikazanih dijelova odnosi se na prikaz električnog alata na stranici sa slikama.

- 1 Prekidač za uključivanje/isključivanje
- 2 Kotačić za predbiranje broja okretaja (AdvancedCut 50)
- 3 Ploča podnožja
- 4 Ručka (izolirana površina zahvata)
- 5 Dodatna ručka (izolirana površina zahvata)
- 6 Poluga za blokadu poklopca
- 7 Poklopac stezača lista pile
- 8 List pile
- 9 Oznaka rezanja pod 0°
- 10 Indikator linije rezanja »Cut Control«
- 11 Oznaka rezanja pod 45° (AdvancedCut 50)
- 12 Podnožje za kontrolu linije rezanja »Cut Control«
- 13 Usisni nastavak
- 14 Krilni vijak za namještanje kuta kosog rezanja (AdvancedCut 50)
- 15 SDS-stezač lista pile
- 16 Zaštita od lomljenja strugotine
- 17 Graničnik dubine A (AdvancedCut 50)
- 18 Graničnik dubine B (AdvancedCut 50)
- 19 Poklopac za usisavanje

- 20** Adapter vodilice*
21 Blokada adaptera vodilice*
22 Vodilica*

- 23** Skala za kut kosog rezanja (AdvancedCut 50)
24 Spremište za listove pile

*Prikazan ili opisan pribor ne pripada standardnom opsegu isporuke. Potpuni pribor možete naći u našem programu pribora.

Tehnički podaci

Univerzalna pila		EasyCut 50	AdvancedCut 50
Kataloški br.		3 603 CC8 0..	3 603 CC8 1..
Kontrola linije rezanja »Cut Control«		●	●
Upravljanje brojem okretaja		●	●
Predbiranje broja okretaja		-	●
Nazivna primljena snaga	W	500	500
Predana snaga	W	370	370
Maks. dubina rezanja*			
- bez graničnika dubine	mm	50	50
- s graničnikom dubine A	mm	36	36
- s graničnikom dubine B	mm	22	22
- s graničnikom dubine A i B	mm	6	6
Maks. kut kosog rezanja (desno)	°	-	45
Težina odgovara EPTA-Procedure 01:2014	kg	1,6	1,7
Klasa zaštite		□/II	□/II

Podaci vrijede za nazivni napon [U] od 230 V. U slučaju odstupanja napona i u izvedbama specifičnim za dotičnu zemlju, ovi podaci mogu varirati.

* Rezultirajuća dubina rezanja ovisi o upotrijebljenom listu pile. Ovdje navedene vrijednosti odnose se na isporučeni liste pile NanoBlade Wood Basic.

Informacije o buci i vibracijama

Emisijske vrijednosti buke utvrđene sukladno EN 62841-2-11.

Prag buke uređaja vrednovan s A iznosi obično: prag zvučnog tlaka 86 dB(A); prag učinka buke 97 dB(A). Nesigurnost K = 3 dB.

Nosite štitičke za sluh!

Ukupne vrijednosti vibracija a_h (vektorski zbor u tri smjera) i nesigurnost K određeni su prema EN 62841-2-11: Piljenje ploče iverice: $a_h = 2,5 \text{ m/s}^2$, $K = 1,5 \text{ m/s}^2$.

Prag vibracija naveden u ovim uputama izmjeren je postupkom mjerenja propisanim u EN 62841 i može se primijeniti za međusobnu usporedbu električnih alata. Prikladan je i za privremenu procjenu opterećenja od vibracija.

Navedeni prag vibracija predstavlja glavne primjene električnog alata. Ako se međutim električni alat koristi za druge primjene, s različitim priborom, radnim alatima koji odstupaju od navedenih ili se nedovoljno održavaju, prag vibracija može odstupati. Na taj se način može osjetno povećati opterećenje od vibracija tijekom čitavog vremenskog perioda rada.

Za točnu procjenu opterećenja od vibracija trebaju se uzeti u obzir i vremena u kojima je uređaj isključen, ili doduše radi, ali stvarno nije u primjeni. Na taj se način može osjetno smanjiti opterećenje od vibracija tijekom čitavog vremenskog perioda rada.

List pile	Dubina rezanja	Kataloški broj	Materijali
Nanoblade Wood Basic	50 mm	2 609 256 D83	Drvo, Plastika (PVC, PC, PMMA)
Nanoblade Wood Speed	50 mm	2 609 256 D84	Drvo, Plastika (PVC, PC, PMMA)
Nanoblade Wood Speed	65 mm	2 609 256 D86	Drvo, Plastika (PVC, PC, PMMA)

Prije djelovanja vibracija utvrdite dodatne mjere sigurnosti za zaštitu korisnika, kao npr.: održavanje električnog alata i radnih alata, održavanje toplih ruku, organizacija tokova rada.

Montaža

- ▶ Prije svih radova na električnom alatu izvucite mrežni utikač iz utičnice.

Umetanje/zamjena lista pile

- ▶ Prilikom promjene lista pile pazite da električni alat ne držite u području prekidača za uključivanje/isključivanje. Kod nehotičnog aktiviranja prekidača za uključivanje/isključivanje postoji opasnost od ozljeda.

- ▶ Ne povlačite lanac i ne skidajte ga s jedinice za vođenje!
- ▶ Uvijek zamijenite cijeli list pile novim cijelim listom pile! Ne možete zamijeniti samo lanac.

Biranje lista pile

- ▶ Upotrebljavajte samo čiste listove pile. Pazite na to da na stezaču lista pile SDS nema strugotina i piljevine.

Koristite samo listove pile prikladne za obradu materijala.

- ▶ Izbjegavajte kontakt s kožom kada želite izmijeniti list pile i koristite zaštitne rukavice u besprijekornom stanju. List pile može nakon duže uporabe postati vruć.

80 | Hrvatski

Umetanje lista pile (vidjeti sliku A)

Napomena: Umetanje lista pile moguće je samo kod kuta kosa rezanja od 0° (AdvancedCut 50).

Polugom **6** otvorite poklopac **7** SDS-stezača lista pile. Uvedite list pile kroz otvor ploče podnožja **3** i umetnite list pile u SDS-stezač lista pile. Pazite da pogonsko vratilo i kraj lista pile odgovaraju otvorima. Zatvorite poklopac **7** i blokirajte ga polugom **6** sve dok poluga dva puta čujno ne uglati.

Lanac lista pile zateže se automatski.

Ako bi lanac iskliznuo ili se odvojio od jedinice za vođenje, otvorite i zatvorite poklopac stezača lista pile.

Skidanje lista pile

Polugom **6** otvorite poklopac **7** SDS-stezača lista pile i skinite list pile. Pritom vodite računa da list pile može nakon duže uporabe postati vruć.

Zaštita od lomljenja strugotine (vidjeti sliku B)

Napomena: Zaštita od lomljenja strugotine može se montirati samo kada je list pile umetnut.

Zaštita od lomljenja strugotine **16** (pribor) može spriječiti otkidanje površine kod piljenja drva. Zaštita od lomljenja strugotine može se upotrebljavati samo kod kuta rezanja od 0°.

Zaštitu od lomljenja strugotine **16** utisnite odozdo u ploču podnožja **3**.

Zaštita od lomljenja strugotine **16** može se izvaditi čak i kada je skinut list pile.

Zaštita od lomljenja strugotine **16** može se upotrebljavati zajedno s graničnicima dubine ili poklopcem uređaja za usisavanje prašine **19**.

Graničnik dubine (vidjeti sliku C)

Graničnik dubine mijenja dubinu rezanja lista pile. Graničnici dubine mogu se upotrebljavati samo kod kuta kosa rezanja od 0°.

Utisnite željeni nastavak (nastavak **A** ili nastavak **B**) odozdo u ploču podnožja **3**. Možete upotrebljavati jedan od dva nastavka ili oba jedan iznad drugoga. Kod piljenja uvijek pritisnite stražnji kraj ploče podnožja o izradak kojeg treba ispiliti.

Kontrola linije rezanja »Cut Control«

Kontrola linije rezanja »Cut Control« omogućuje precizno vođenje električnog alata duž linije rezanja označene na izratku. U »Cut Control« spadaju kontrolni prozorčić s oznakama rezanja i podnožje **12** za pričvršćivanje na električni alat.

Usisavanje prašine/strugotina

► Prašina od materijala kao što su premazi sa sadržajem olova, neke vrste drva, mineralnih materijala i metala, može biti štetna za zdravlje. Dodirivanje ili udisanje prašine može uzrokovati alergijske reakcije i/ili oboljenja dišnih puteva korisnika električnog alata ili osoba koje se nalaze u blizini.

Određena vrsta prašine, kao što je npr. prašina od hrastovine ili bukve smatra se kancerogenom, posebno u kombinaciji sa dodatnim tvarima za obradu drva (kromat, zaštitna sredstva za drvo). Materijal koji sadrži azbest smiju obrađivati samo stručne osobe.

- Po mogućnosti koristite usisavanje prašine prikladno za materijal.
- Osigurajte dobru ventilaciju radnog mjesta.
- Preporučuje se uporaba zaštitne maske sa filterom klase P2.

Pridržavajte se važećih propisa za obrađivane materijale.

► Izbjegavajte nakupljanje prašine na radnom mjestu.

Prašina se može lako zapaliti.

Priključak usisavanja prašine

Natakните usisno crijevo (Ø 35 mm) na usisni nastavak **13**. Spojite usisno crijevo s usisavačem (pribor). Pregled za priključivanje na različite usisavače pronaći ćete na kraju ove upute.

Usisavač mora biti prikladan za obrađivani materijal.

Kod usisavanja suhe prašine ili prašine koja je posebno opasna za zdravlje, treba koristiti specijalni usisavač.

Za optimiziranje usisavanja prašine upotrebljavajte poklopac **19** (vidjeti sliku D).

Rad**Načini rada**

► **Prije svih radova na električnom alatu izvucite mrežni utikač iz utičnice.**

► **Ne savijajte list pile jer to može dovesti do oštećenja lista ili stezača lista pile!**

Namještanje kuta kosa rezanja (AdvancedCut 50)

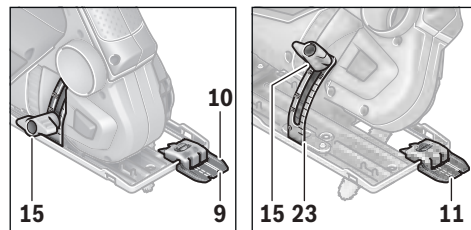
Napomena: Zaštita od lomljenja strugotine **16**, poklopac za usisavanje prašine **19** i graničnici dubine ne mogu se upotrebljavati kod kosa rezanja.

Ploča podnožja **3** može se za koso rezanje zakrenuti do 45° udesno.

Zaštita od lomljenja strugotine **16** ne smije se koristiti kod kosa rezanja.

Po potrebi skinite poklopac **19** i izvadite zaštitu od lomljenja strugotine **16**.

Otpustite leptirasti vijak **14**. Zakrenite električni alat bočno, sve dok se namjesti traženi kut rezanja na skali **23**. Ponovno stegnite leptirasti vijak **14**.

Kontrola linije rezanja kod kosa rezanja

Za kontrolu linije rezanja na kontrolnom prozorčiću za »Cut Control« postoji oznaka **9** za pravokutno rezanje sa 0° i oznaka **11** za koso rezanje ulijevo sa 45°. Na skali **23** ćete pronaći oznake za 22,5, 30 i 45°. Mogući su međurezovi.

Oznaka reza za kut kosog rezanja između 0° i 45° dobije se proporcionalno. Ona se na kontrolnom prozorčiću za »Cut Control« dodatno nanosi sa manje trajnim markerom i lako ponovno skida.

Za radove točno na mjeru najbolje je da provedete probno rezanje.

Puštanje u rad

- ▶ **Pridržavajte se mrežnog napona! Napon izvora struje mora se podudarati s podacima na tipskoj pločici električnog alata. Električni alati označeni s 230 V mogu raditi i na 220 V.**

Uključivanje/isključivanje

Za štednju električne energije, električni alat uključite samo ako ćete ga koristiti.

Za **uključivanje** električnog alata pritisnite prekidač za uključivanje/isključivanje 1.

Reguliranje broja okretaja (AdvancedCut 50)

Kotačićem za predbiranje broja okretaja 2 možete prethodno odabrati potreban broj okretaja.

Upute za rad

- ▶ **Kod obrade manjih ili tanjih izradaka koristite uvijek stabilnu podlogu.**

Pilite s umjerenim pritiskom kako bi se postiglo optimalno i precizno rezanje. Dodatan pritisak povećava učinak.

Piljenje sa vodicom (AdvancedCut 50) (vidjeti sliku E)

Pomoću vodilice proširujete ploču podnožja i povećavate površinu naljezanja.

Pomoću vodilice 22 možete izvoditi pravocrtne rezove.

Vodilica 22 ne smije nadvisivati piljenu stranu izratka.

Za rad s vodicom 22 potreban je adapter vodilice 20. Adapter vodilice 20 može se umetnuti s obje strane kroz sva četiri otvora na ploči podnožja 3. Pomoću zaustavne poluge 21 blokirajte adapter vodilice 20.

Stavite pilu s montiranim adapterom vodilice 20 na vodicu 22.

Uključite električni alat i vodite ga jednolično i sa manjim posmakom u smjeru rezanja.

S kraćom stranom Bosch plastične vodilice (2 609 255 732) moguće je koso rezanje pod 45°.

Prezivanje pilom (vidjeti sliku F)

- ▶ **Postupkom piljenja zarezivanjem smijete obrađivati samo drvo!**

Piljenje zarezivanjem moguće je samo s kutom kosog rezanja od 0°.

Stavite električni alat sa stražnjim rubom ploče podnožja 3 na izradak, a da list pile 8 ne dodiruje izradak te ga uključite. Kod električnih alata s reguliranjem broja okretaja odaberite maksimalan broj okretaja. Čvrsto pritisnite električni alat u izradak i pustite da list pile polako zareže izradak.

Kada prednji dio ploče podnožja 3 po cijeloj površini nalježe na izradak, pilite dalje prema naprijed duž željene linije rezanja.

Održavanje i servisiranje

Održavanje i čišćenje (vidjeti sliku H)

- ▶ **Prije svih radova na električnom alatu izvucite mrežni utikač iz utičnice.**
- ▶ **Električni alat i otvore za hlađenje održavajte čistim kako bi se moglo dobro i sigurno raditi.**
- ▶ **List pile i napravu za list pile očistite samo suhom krpom. Za uklanjanje prljavštine, koja se dublje nakupila, koristite fini kist.**

List pile nije potrebno održavati. Lanac lista pile ne treba nauhljiti.

Redovito čistite SDS-prihvatač za list pile 15. U tu svrhu izvadite list pile iz električnog alata i blago protresite električni alat na ravnoj površini.

Jaka zaprljanost električnog alata može dovesti do funkcionalnih smetnji. Zbog toga materijale koji intenzivno razvijaju prašinu ne pilite odozdo ili iznad glave.

- ▶ **U ekstremnim uvjetima primjene po mogućnosti uvijek koristite usisavač. Često ispuhajte otvore za hlađenje i predspojite zaštitnu strujnu sklopku (PRCD).**

Ako je potrebna zamjena priključnog kabela, tada je treba provesti u Bosch servisu ili u ovlaštenom servisu za Bosch električne alate, kako bi se izbjeglo ugrožavanje sigurnosti.

Servisiranje i savjetovanje o primjeni

Ovlašteni servis će odgovoriti na vaša pitanja o popravcima i održavanju vašeg proizvoda te o rezervnim dijelovima. Povećane crteže i informacije o rezervnim dijelovima možete naći na adresi:

www.bosch-pt.com

Bosch tim za savjetovanje o primjeni rado će vam pomoći odgovorom na pitanja o našim proizvodima i priboru.

Za slučaj povratnih upita ili naručivanja rezervnih dijelova, molimo vas neizostavno navedite 10-znamenkasti kataloški broj sa tipske pločice proizvoda.

Hrvatski

Robert Bosch d.o.o.
Kneza Branimira 22
10040 Zagreb
Tel.: (01) 2958051
Fax: (01) 2958050

Zbrinjavanje

Električni alat, pribor i ambalažu treba dovesti na ekološki prihvatljivu ponovnu primjenu.

Električne alate ne bacajte u kućni otpad!

Samo za zemlje EU:



Prema Europskim smjernicama 2012/19/EU za električne i elektroničke stare uređaje, neuporabivi električni alati moraju se odvojeno sakupljati i dovesti na ekološki prihvatljivo recikliranje.

Zadržavamo pravo na promjene.

Eesti

Ohutusnõuded

Üldised ohutusnõuded elektriliste tööriistade kasutamisel

TÄHELEPANU Lugege läbi kõik elektrilise tööriistaga kaasas olevad ohutusnõuded ja juhised ning tutvuge jooniste ja tehniliste andmetega.

Ohutusnõuete ja juhiste eiramise tagajärjeks võib olla elektrilöökk, tulekahju ja/või raskest vigastused.

Hoidke kõik ohutusnõuded ja juhised edaspidiseks alles.

Ohutusnõuete kasutatud mõiste „elektriline tööriist“ tähistab võrgutoitega (juhtmega) või akutoitega (juhtmeta) elektrilist tööriista.

Ohutusnõuded tööpiirkonnas

- ▶ **Töökoht peab olema puhas ja hästi valgustatud.** Töökohtas valitsev segadus ja hämarus võib põhjustada õnnetusi.
- ▶ **Ärge kasutage elektrilist tööriista plahvatusohtlikus keskkonnas, kus leidub tuleohtlikke vedelikke, gaase või tolmu.** Elektrilistest tööriistadest lööb sädemeid, mis võivad tolmu või auru süüdata.
- ▶ **Elektrilise tööriista kasutamise ajal hoidke lapsed ja teised isikud töökohast eemal.** Kui Teie tähelepanu juhitakse kõrvale, võib seade Teie kontrolli alt väljuda.

Elektriohutus

- ▶ **Elektrilise tööriista pistik peab pistikupesasse sobima.** Pistiku kallal ei tohi teha mingeid muudatusi. Ärge kasutage kaitsemaandusega elektriliste tööriistade puhul adapterpistikuid. Muutmata pistikut ja sobivad pistikupesad vähendavad elektrilöögi ohtu.
- ▶ **Vältige kehakontakti maandatud pindadega, nagu torud, radiaatorid, pliivid ja külmikud.** Kui Teie keha on maandatud, on elektrilöögi oht suurem.
- ▶ **Hoidke seadet vihma ja niiskuse eest.** Kui elektrilisse tööriista on sattunud vett, on elektrilöögi oht suurem.
- ▶ **Ärge kasutage toitejuhet otstarbel, milleks see ei ole ette nähtud, näiteks elektrilise tööriista kandmiseks, ülesriputamiseks või pistiku pistikupesast väljatõmbamiseks.** Hoidke toitejuhet kuumuse, õli, teravate servade ja seadme liikuvate osade eest. Kahjustatud või keerduläinud toitejuhtmed suurendavad elektrilöögi ohtu.
- ▶ **Kui töötate elektrilise tööriistaga vabas õhus, kasutage ainult selliseid pikendusjuhtmeid, mida on lubatud kasutada ka välistingimustes.** Välistingimustes kasutamiseks sobiva pikendusjuhtme kasutamine vähendab elektrilöögi ohtu.
- ▶ **Kui elektrilise tööriista kasutamine niiskes keskkonnas on vältimatu, kasutage rikkevoolukaitselülitit.** Rikkevoolukaitselülitit kasutamine vähendab elektrilöögi ohtu.

Inimeste turvalisus

- ▶ **Olge tähelepanelik, jälgige, mida Te teete, ning toimige elektrilise tööriistaga töötades kaalutletult. Ärge kasutage elektrilist tööriista, kui olete väsinud või uimastite, alkoholi või ravimite mõju all.** Hetkeline tähelepanematus seadme kasutamisel võib põhjustada tõsiseid vigastusi.
 - ▶ **Kandke isikukaitsevahendeid ja alati kaitseprille.** Isikukaitsevahendite, näiteks tolmumaski, libisemiskindlate turvajalatsite, kaitsekiivri või kuulmiskaitsevahendite kandmine – sõltuvalt elektrilise tööriista tüübist ja kasutusalaast – vähendab vigastuste ohtu.
 - ▶ **Vältige seadme tahtmatut käivitamist.** Enne pistiku ühendamist pistikupesasse, aku ühendamist seadme külge, seadme ülestõstmist ja kandmist veenduge, et elektriline tööriist on välja lülitatud. Kui hoiate elektrilise tööriista kandmisel sõrme lülitil või ühendate vooluorku sisselülitatud seadme, võivad tagajärjeks olla õnnetused.
 - ▶ **Enne elektrilise tööriista sisselülitamist eemaldage selle küljest reguleerimis- ja mutrivõtmed.** Seadme pöörleva osa küljes olev reguleerimis- või mutrivõti võib põhjustada vigastusi.
 - ▶ **Vältige ebatavalist kehaasendit. Võtke stabiilne tööasend ja hoidke kogu aeg tasakaalu.** Nii saate elektrilist tööriista ootamatutes olukordades paremini kontrollida.
 - ▶ **Kandke sobivat rõivastust. Ärge kandke laiu riideid ega ehteid.** Hoidke juuksed, rõivad ja kindad seadme liikuvatest osadest eemal. Lotendavad riided, ehted või pikad juuksed võivad sattuda seadme liikuvate osade vahele.
 - ▶ **Kui on võimalik paigaldada tolmueemaldus- ja tolmukogumisseadiseid, veenduge, et need on seadmega ühendatud ja et neid kasutatakse õigesti.** Tolmuemaldusseadise kasutamine vähendab tolmust põhjustatud ohte.
 - ▶ **Ärge muutuge tööriista sagedasest kasutamisest hooletuks ja ärge eirake ohutusnõudeid.** Hooletus võib seakundi murdosa jooksul kaasa tuua raskest vigastusi.
- ##### **Elektriliste tööriistade hoolikas käsitsemine ja kasutamine**
- ▶ **Ärge koormake seadet üle.** Kasutage töö tegemiseks selleks ettenähtud elektrilist tööriista. Sobiva elektrilise tööriistaga töötate ettenähtud jõudluspiirides efektiivsemalt ja ohutumalt.
 - ▶ **Ärge kasutage elektrilist tööriista, mille lülitit on rikkis.** Elektriline tööriist, mida ei ole enam võimalik lülitist sisse ja välja lülitada, on ohtlik ning tuleb parandada.
 - ▶ **Tõmmake pistik pistikupesast välja ja/või eemaldage seadme aku enne seadme reguleerimist, tarvikute vahetamist ja seadme ärapanekut.** See ettevaatusabinõu väldib elektrilise tööriista soovimatut käivitamist.
 - ▶ **Kasutusvälisel ajal hoidke elektrilise tööriista lastele kättesaamatus kohas. Ärge laske seadet kasutada isikutel, kes seadet ei tunne või pole siintoodud juhiseid lugenud.** Asjatundmatute isikute käes on elektrilised tööriistad ohtlikud.

- ▶ **Hoolitsege elektriliste tööriistade ja tarvikute eest korralikult. Kontrollige, kas seadme liikuvad osad töötavad veatult ega kiildu kiini. Veenduge, et seadme detailid ei ole murdunud või kahjustatud määral, mis mõjutab seadme töökindlust. Laske kahjustatud detailid enne seadme kasutamist parandada.** Paljude õnnetuste põhjuseks on halvasti hooldatud elektrilised tööriistad.
- ▶ **Hoidke löiketarvikud teravad ja puhtad.** Hoolikalt hooldatud, teravate löikeservadega löiketarvikud kiilduvad harvemini kinni ja neid on lihtsam juhtida.
- ▶ **Kasutage elektrilist tööriista, lisavarustust, tarvikuid jne vastavalt siintoodud juhiste ja nagu konkreetse seadmetüübi jaoks ette nähtud. Arvestage seejuures töötingimuste ja teostatava töö iseloomuga.** Elektriliste tööriistade nõuetevastane kasutamine võib põhjustada ohtlikke olukordi.
- ▶ **Hoidke käepidemed ja haardepinnad kuiva ja puhtana ning vabana õlist ja määrdeainetest.** Libedad käepidemed ja haardepinnad ei luba tööriista ohutult käsitseda ja ootamatutes olukordades kontrolli all hoida.

Teenindus

- ▶ **Laske elektrilist tööriista parandada ainult kvalifitseeritud spetsialistidel, kes kasutavad originaalvaruosi.** Nii tagate seadme püsival ohutu töö.

Ohutusnõuded universaalsaagide kasutamiseks

- ▶ **Tehes töid, mille puhul võib löiketarvik tabada varjatud elektrijuhtmeid või elektrilise tööriista enda toitejuhet, hoidke elektrilist tööriista ainult käepideme isoleeritud pinnast.** Löiketarvik, mis puutub kokku „pingestatud“ elektrijuhtmega, võib seada „pinge“ alla elektrilise tööriista metallosad ja anda tööriista kasutajale elektrilöögi.
- ▶ **Tooriku kinnitamiseks stabiilse aluse külge ja toestamiseks kasutage pitskruvisid, klambreid või muid sobivaid vahendeid.** Kui hoiate toorikut käes või surute seda vastu oma keha, ei ole tagatud piisav stabiilsus ning tagajärjeks võib olla kontrolli kaotus tööriista üle.
- ▶ **Hoidke käed töödeldavast piirkonnast eemal. Ärge viige sõrmi tooriku alla.** Saelehega kokkupuutel võite end vigastada.
- ▶ **Viige seade töödeldava esemega kokku alles siis, kui seade on sisse lülitatud.** Vastasel korral tekib tagasilöögi oht, kui tarvik toorikus kinni kiildub.
- ▶ **Veenduge, et alustald 3 oleks saagimisel stabiilses asendis.** Kinnikiildunud saelett võib rebeneda või põhjustada tagasilöögi.
- ▶ **Pärast saagimise lõppu lülitage tööriist välja ja oodake, kuni saelett seiskub. Alles siis tõmmake saelett löikejäljest välja.** Nii väldite tagasilööki ja saate tööriista ohutult käest panna.
- ▶ **Kasutage ainult teravaid, töökorras olevaid saelehti.** Kõverdunud või nürid saelehed võivad murduda, mõjutada löike kvaliteeti või põhjustada tagasilöögi.
- ▶ **Varjatult paiknevate elektrijuhtmete, gaasi- või veetorude avastamiseks kasutage sobivaid otsimiseseadmeid või pöördega kohaliku elektri-, gaasi- või veevarustusfirma poole.** Kokkupuutel elektrijuhtmetega tulekahju- ja

elektrilöögi oht. Gaasitorustiku vigastamisel plahvatusoht. Veetorustiku vigastamisel materiaalne kahju või elektrilöögi oht.

- ▶ **Hoidke elektrilist tööriista töötades mõlema käega ja säilitage stabiilne asend.** Elektriline tööriist püsib kahe käega hoides kindlamini käes.
- ▶ **Kinnitage töödeldav toorik.** Kinnitusseadmete või kruusangidega kinnitatud toorik püsib kindlamalt kui käega hoides.
- ▶ **Enne käestpanekut oodake, kuni elektriline tööriist on seiskunud.** Kasutatav tarvik võib kinni kiilduda ja põhjustada kontrolli kaotuse seadme üle.

Seadme ja selle funktsioonide kirjeldus



Kõik ohutusnõuded ja juhised tuleb läbi lugeda. Ohutusnõuete ja juhiste eiramise tagajärjeks võib olla elektrilööki, tulekahju ja/või rasked vigastused.

Nõuetekohane kasutamine

EasyCut 50 NanoBlade/AdvancedCut 50 NanoBlade

Elektriline tööriist on ette nähtud puidu löikamiseks ja puidus väljalõigete tegemiseks. Järgige saelettete kohta antud soovitusi.

AdvancedCut 50 NanoBlade

Elektriline tööriist sobib sirg- ja figuurilõigete tegemiseks, kusjuures kaldenurk võib olla kuni 45°.

Seadme osad

Seadme osade numeratsiooni aluseks on jooniste leheküljel toodud numbrid.

- 1 Lülititi (sisse/välja)
- 2 Pöörete arvu regulaator (AdvancedCut 50)
- 3 Alustald
- 4 Käepide (isoleeritud haardepind)
- 5 Lisakäepide (isoleeritud haardepind)
- 6 Katte lukustushoob
- 7 Saelehe kinnituse kate
- 8 Saeketas
- 9 Löikemärk 0°
- 10 Löikejoone näit „Cut Control“
- 11 Löikemärk 45° (AdvancedCut 50)
- 12 Löikejoone kontrolli „Cut Control“ sokkel
- 13 Tolmueemaldusliitmik
- 14 Kaldenurga seadistamise tiibkrui (AdvancedCut 50)
- 15 Saelehe SDS-kinnitus
- 16 Materjali rebimisvastane kaitse
- 17 Sügavuspiirik A (AdvancedCut 50)
- 18 Sügavuspiirik B (AdvancedCut 50)
- 19 Tolmueemalduse kate
- 20 Juhtsiinadapter*

84 | Eesti

- 21 Juhtsiinadapteri lukustus*
 22 Juhtsiin*
 23 Kaldenurga skaala (AdvancedCut 50)

24 Saelehehoidik

*Tarnekomplekt ei sisalda kõiki kasutusjuhendis olevatel joonistel kujutatud või kasutusjuhendis nimetatud lisatarvikuid. Lisatarvikute täieliku loetelu leiate meie lisatarvikute kataloogist.

Tehnilised andmed

Universaalsaag	EasyCut 50	AdvancedCut 50
Tootenumber	3 603 CC8 0..	3 603 CC8 1..
Lõikejoone kontroll „Cut Control“	●	●
Pöörete arvu juhtimine	●	●
Pöörete arvu reguleerimine	-	●
Nimivõimsus	W	500
Väljundvõimsus	W	370
Max lõikesügavus*		
- ilma sügavuspiirikuga	mm	50
- sügavuspiirikuga A	mm	36
- sügavuspiirikuga B	mm	22
- sügavuspiirikuga A ja B	mm	6
Max kaldenurk (paremale)	°	-
Kaal EPTA-Procedure 01:2014 järgi	kg	1,6
Kaitseaste	□/II	□/II

Andmed kehtivad nimipingel [U] 230 V. Teistsuguste pingete ja kasutusriigis spetsiifiliste mudelite puhul võivad toodud andmed varieeruda.
 * Lõikesügavus sõltub kasutatavast saelehest. Siin esitatud väärtused puudutavat tarnekomplekti kuuluvat saelehte NanoBlade Wood Basic.

Andmed müra/vibratsiooni kohta

Müratase määratud kooskõlas standardiga EN 62841-2-11.
 Seadme A-karakteristikuga mõõdetud müratase on üldjuhul: helirõhu tase 86 dB(A); müravõimsuse tase 97 dB(A). Mõõtemääramatus K = 3 dB.

Kasutage kuulmiskaitsevahendeid!

Vibratsioonitase a_h (kolme telje vektorsumma) ja mõõtemääramatus K, kindlaks tehtud kooskõlas standardiga EN 62841-2-11: Laastplaadi saagimisel: $a_h = 2,5 \text{ m/s}^2$, $K = 1,5 \text{ m/s}^2$.

Käesolevas juhendis esitatud vibratsioonitase on mõõdetud standardi EN 62841 kohase mõõtemetodi järgi ja seda saab kasutada elektriliste tööriistade omavaheliseks võrdlemiseks. See sobib ka vibratsioonitaseme esialgseks hindamiseks.

Toodud vibratsioonitase on tüüpiline elektrilise tööriista kasutamisel ettenähtud töödeks. Kui elektrilist tööriista kasutatakse muudeks töödeks, kui kasutatakse teisi tarvikuid või kui tööriista hooldus pole piisav, võib vibratsioonitase olla siiski teistsugune. See võib vibratsiooni tööperioodi jooksul tunduvalt suurendada.

Vibratsiooni täpseks hindamiseks tuleb arvesse võtta ka aega, mil seade oli välja lülitatud või küll sisse lülitatud, kuid tegelikult tööle rakendamata. See võib vibratsiooni tööperioodi jooksul tunduvalt vähendada.

Rakendage tööriista kasutaja kaitsmiseks vibratsiooni mõju eest täiendavaid kaitsemeetmeid, näiteks: hooldage tööriistu

ja tarvikuid piisavalt, hoidke käed soojas, tagage sujuv töökorraldus.

Montaaž

- ▶ Enne mistahes tööde teostamist elektrilise tööriista kallal tõmmake pistik pistikupeasast välja.

Saelehe paigaldamine/vahetamine

- ▶ Saelehe vahetamisel veenduge, et te ei hõia elektrilist tööriista lüliti (sisse/välja) piirkonnast. Lüliti (sisse/välja) juhuslik käsitlemine toob kaasa vigastuste ohu.
- ▶ Ärge tõmmake ketist ja ärge tõmmake ketti juhikult maha!
- ▶ Vahetage alati saeleht tervikuna teise saelehe vastu! Ketti üksinda ei saa vahetada.

Saelehe vahetus

- ▶ Paigaldage ainult puhtad saelehed. Veenduge, et ka saelehe SDS-kinnitus on vaba laastudest ja saepurust.

Kasutage üksnes töödeldava materjali jaoks ette nähtud saekettaid.

- ▶ Kui soovite saelehte vahetada, vältige selle kokkupuutumist nahaga ja kasutage täiesti terveid kaitsekin-daid. Pikema kasutamise korral võib saeleht minna kuumaks.

Saeleht	Lõikesügavus	Tellimisnumber	Materjalid
Nanoblade Wood Basic	50 mm	2 609 256 D83	puit, Plast (PVC, PC, PMMA)
Nanoblade Wood Speed	50 mm	2 609 256 D84	puit, Plast (PVC, PC, PMMA)

Saeleht	Lõikesügavus	Tellimisnumber	Materjalid
Nanoblade Wood Speed	65 mm	2 609 256 D86	puit, Plast (PVC, PC, PMMA)

Saelehe paigaldus (vt joonist A)

Märkus: Saelehte saab paigaldada ainult 0° kaldenurga juures (AdvancedCut 50).

Avage hoovaga 6 SDS-saelehe kate 7. Viige saeleht läbi alustalla 3 ava ja asetage saeleht SDS-saelehe kinnitusse. Veenduge, et saelehe ajamivõll ja ots avasse sobivad. Sulgege kate 7 ja lukustage hoovaga 6 kate selliselt, et hoob fikseerub kaks korda kuuldavalt kohale.

Saelehe kett pingutub automaatselt.

Kui kett libiseb läbi või tuleb juhiku küljest lahti, avage ja sulgege saelehe kinnituse kate.

Saelehe eemaldamine

Avage hoovaga 6 SDS-saelehe kate 7 ja võtke saeleht välja. Pidage meeles, et saeleht võib pikemaajalisel kasutamisel minna väga kuumaks.

Materjali rebimisvastane kaitse (vt joonist B)

Märkus: Rebenemisvastat kaitset võib paigaldada üksnes siis, kui saeleht on kohale asetatud.

Rebenemisvastane kaitse 16 hoiab puidu saagimisel ära puidu pinna rebenemise. Rebenemisvastast kaitset saab kasutada vaid 0° lõikenurga puhul.

Suruge materjali rebimisvastane kaitse 16 alpoolt alustalla 3 sisse.

Rebenemisvastast kaitset 16 saab välja võtta ka siis, kui saeleht on eemaldatud.

Rebenemisvastast kaitset 16 saab kasutada ka koos sügavuspiirikutega või kattega 19.

Sügavuspiirik (vt joonist C)

Sügavuspiirik muudab saelehe lõikesügavust. Sügavuspiirikuid saab kasutada vaid 0° lõikenurga juures.

Suruge soovitud otsak (otsak A või otsak B) alt alustalla 3. Võite kasutada ühte otsakut või mõlemat otsakut üksteise kohal. Saagimisel suruge alustalla tagumine ots alati vastu saetavat toorikut.

Lõikejoone kontroll „Cut Control“

Lõikejoone kontroll „Cut Control“ võimaldab elektrilist tööriista täpselt juhtida piki toorikule märgitud lõikejoont. „Cut Control“ hõlmab vaateakent lõikemärgistega ja soklit 12 elektrilise tööriista kinnitamiseks.

Tolmu/saepuru äratõmme

▶ Piisisaldusega värvide, teatud puiduliikide, mineraalide ja metalli tolmu võib kahjustada tervist. Tolmuga kokkupuude ja tolmu sissehingamine võib põhjustada seadme kasutajal või läheduses viibival inimesel allergilisi reaktsioone ja/või hingamisteede haigusi.

Teatud tolmu, näiteks tamme- ja pöögitolmu, on vähkidekitava toimega, iseäranis kombinatsioonis puidutöötlemisel

kasutatavate lisaainetega (kromaadid, puidukaitsevahendid). Asbesti sisaldavat materjali tohivad töödelda üksnes vastava ala asjatundjad.

- Kasutage konkreetse materjali eemaldamiseks sobivat tolmuimejat.
- Tagage töökohas hea ventilatsioon.
- Soovitav on kasutada hingamisteede kaitsemaski filtriga P2.

Pidage kinni töödeldavate materjalide suhtes Teie riigis kehtivatest eeskirjadest.

▶ **Vältige tolmu kogunemist töökohta.** Tolm võib kergesti süttida.

Tolmuimeja ühendamine

Asetage imivoolik (Ø 35 mm) voolikuliitmiku 13 külge. Ühendage imivoolik tolmuimejaga (lisatarvik). Ülevaate erinevate tolmuimejatega ühendamise võimalustest leiate käesoleva juhendi lõpust.

Tolmuimeja peab töödeldava materjali tolmu imemiseks sobima.

Tervistkahjustava, kantserogeense ja kuiva tolmu eemaldamiseks kasutage spetsiaaltolmuimejat.

Tolmueemalduse parendamiseks paigaldage kate 19 (vt joonist D).

Kasutus

Kasutusviisid

- ▶ Enne mistahes tööde teostamist elektrilise tööriista kallal tõmmake pistik pistikupesast välja.
- ▶ Ärge painutage saelehte, kuna see võib kaasa tuua saelehe või saelehe kinnituse kahjustamise!

Lõikenurga reguleerimine (AdvancedCut 50)

Märkus: Rebenemisvastast kaitset 16, tolmueemalduse kate 19 ja sügavuspiirikuid ei saa kasutada kaldlõigete tegemisel.

Alustalla 3 saab kaldlõigete tegemiseks keerata 45° paremale.

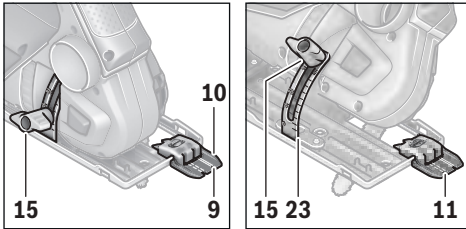
Materjali rebimisvastast kaitset 16 ei saa figuurlõigete puhul kasutada.

Vajaduse korral võtke kate 19 maha ja eemaldage rebenemisvastane kaitse 16.

Keerake lahti tiibkrui 14. Keerake elektrilist tööriista külgsuunas seni, kuni soovitud lõikenurk on skaalal 23 välja reguleeritud. Keerake tiibkrui 14 uuesti kinni.

86 | Eesti

Lõikejoone kontroll kaldlõigete puhul



Lõikejoone kontrolliks on „Cut Control“ vaateaknal **9** märgis paremale poole kulgeva lõike jaoks tähisega 0° ja **11** märgis vasakule poole kulgeva kaldlõike jaoks tähisega 45° . Skaalal **23** on märgised 22,5, 30 ja 45° . Võimalikud on vahelõiked. Vahemikku 0° kuni 45° jäävate lõikenurkade jaoks tuleneb lõikemärk proportsionaalselt. Selle saab mittepüsiva markeriga kanda lisaks aknale „Cut Control“ ja kergesti uuesti eemaldada.

Täpse töö puhul on soovitatav kõigepealt teha proovilõige.

Seadme kasutuselevõtt

- ▶ **Pöörake tähelepanu võrgupingele! Võrgupinge peab ühtima tööriista andmesildil märgitud pingega. Andmesildil toodud 230 V seadmeid võib kasutada ka 220 V võrgupinge korral.**

Sisse-/väljalülitus

Energia säästmiseks lülitage elektriline tööriist sisse vaid siis, kui seda kasutate.

Tööriista **sisselülitamiseks** vajutage lülile (sisse/välja) **1**.

Pöörete reguleerimine (AdvancedCut 50)

Pöörete regulaatorist **2** saab valida vajaliku pöörete arvu.

Tööjuhised

- ▶ **Väikeste või õhukeste toorikute töötlemisel kasutage alati stabiilset alust.**

Optimaalse ja täpse lõiketulemuse saavutamiseks saagige mõõduka survega. Täiendav surve suurendab jõudlust.

Saagimine juhtsiini abil (AdvancedCut 50) (vt joonist E)

Juhtsiiniga laiendate alustalda ja suurendate tugipinda.

Juhtsiini **22** abil saab teostada sirgeid lõikeid.

Juhtsiini 22 ei tohi ulatuda üle saetava tooriku serva.

Juhtsiiniga **22** töötamiseks on vaja juhtsiinadapterit **20**.

Juhtsiinadapterit **20** saab torgata läbi alustalla **3** nelja ava mõlemalt poolt. Lukustage lukustushoovaga **21** juhtsiinadapter **20**.

Asetage saag koos külgemonteeritud juhtsiinadapteriga **20** juhtsiinile **22**.

Lülitage seade sisse ja juhtige seda ühtlase ja mõõduka ettenihkega.

Boschi plastist juhtsiini (2 609 255 732) lühema poolega saab teha 45° -kaldlõikeid.

Saagimise alustamine materjali keskelt („uputamine“) (vt joonist F)

- ▶ **Uputusmeetodil tohib saagida ainult puitu!**

Uputuslõikeid saab teha ainult 0° kaldenurga juures.

Asetage elektriline tööriist alustalla **3** tagumise servaga toorikule, ilma et saeleht **8** toorikut puudutaks, ja lülitage tööriist sisse. Reguleeritavate pööretega elektrilised tööriistad reguleerige maksimaalsetele pööretele. Suruge elektrilist tööriista tugevasti vastu toorikut ja laske saelehel aeglaselt toorikusse siseneda.

Niipea kui alustalla **3** esiosa on täielikult toorikul, jätkake saagimist ettesuunas piki soovitud lõikejoont.

Hooldus ja teenindus

Hooldus ja puhastus (vt joonist H)

- ▶ **Enne mistahes tööde teostamist elektrilise tööriista kallal tõmmake pistik pistikupesast välja.**
- ▶ **Seadme laitmatu ja ohutu töö tagamiseks hoidke seade ja selle ventilatsiooniavad puhtad.**
- ▶ **Puhastage saelehte ja saelehe kinnitust vaid kuivmeedetoolil. Sügavamalt kinnituvast mustuse eemaldamiseks kasutage peent pintslit.**

Saeleht on hooldusvaba. Saelehe ketti ei ole vaja õlitada.

Puhastage SDS-padrunit **15** korrapäraselt. Selleks eemaldage tööriistast saeleht ja koputage tööriista kergelt vastu ühetasast pinda.

Liigne mustus võib tekitada häireid seadme töös. Seetõttu ei tohi rohkelt tolm tekitavaid materjale töödelda alt üles ega pea kohal.

- ▶ **Äärmuslike töötingimuste korral kasutage võimaluse korral tolmuimejat. Puhastage sageli ventilatsiooniavad ja kasutage rikkevoolukaitselülitit.**

Tööohutuse tagamiseks tuleb toitejuhe lasta vajaduse korral vahetada Boschi elektriliste tööriistade volitatud parandustöökojas.

Klienditeenindus ja müügi järgne nõustamine

Klienditeeninduses vastatakse toote paranduse ja hoolduse ning varuosade kohta esitatud küsimustele. Joonised ja teabe varuosade kohta leiate ka veebisaidilt:

www.bosch-pt.com

Boschi nõustajad osutavad Teile toodete ja tarvikute küsimustes meeleldi abi.

Päringute esitamisel ja varuosade tellimisel näidake kindlasti ära seadme andmesildil olev 10-kohaline tootenumber.

Eesti Vabariik

Mercantile Group AS

Boschi elektriliste käsitööriistade remont ja hooldus

Pärnu mnt. 549

76401 Saue vald, Laagri

Tel.: 6549 568

Faks: 679 1129

Kasutuskõlbatuks muutunud seadmete kāitlus

Elektriseadmed, lisatarvikud ja pakendid tuleks keskkonnasāastlikult ringlusse vōtta.

Ārge visake kasutusressursi ammandanud elektrilisi tōōriistu olmejāātmete hulka!

Ūksnes EL liikmesriikidele:



Vastavalt Euroopa Liidu direktiivile 2012/19/EL elektri- ja elektroonikaseadmete jāātmete kohta ning direktiivi kohaldamisele liikmesriikides tuleb kasutusressursi ammandanud elektrilised tōōriistad eraldi kokku koguda ja keskkonnasāastlikult ringlusse vōtta.

Tootja jātab endale ōiguse muudatuste tegemiseks.

Latviešu

Drošības noteikumi

Vispārējie noteikumi elektroinstrumentu drošai lietošanai

⚠ BRĪDINĀJUMS Izlasiet drošības noteikumus un instrukcijas, aplūkojiet ilustrācijas un iepazīstieties ar specifikācijām, kas tiek piegādātas kopā ar šo elektroinstrumentu. Šeit sniegto drošības noteikumu un instrukciju neievērošana var izraisīt aizdegšanos un būt par cēloni elektriskam triecienam vai nopietnam savainojumam.

Saglabājiet visus drošības noteikumus un instrukcijas turpmākai izmantošanai.

Termins „elektroinstrumenti” drošības noteikumos attiecas gan uz elektroinstrumentiem, kas darbojas no elektrotīkla (ar elektrokabeļi), gan arī uz elektroinstrumentiem, kas darbojas no akumulatora (bez elektrokabeļi).

Drošība darba vietā

- ▶ Sekojiet, lai darba vieta būtu tīra un sakārtota. Nekārtīgā darba vietā un sliktā apgaismojumā var viegli notikt nelaimes gadījums.
- ▶ Nelietojiet elektroinstrumentu eksplozīvu vai ugunsnedrošu vielu tuvumā un vietās ar paaugstinātu gāzes vai putekļu saturu gaisā. Darba laikā elektroinstrumenti nedaudz dzirksteļo, un tas var izsaukt viegli degošu putekļu vai tvaiku aizdegšanos.
- ▶ Lietojot elektroinstrumentu, nelaujiet nepiederošām personām un jo īpaši bērniem tuvoties darba vietai. Citu personu klātbūtne var novērst uzmanību, kā rezultātā jūs varat zaudēt kontroli pār elektroinstrumentu.

Elektrodrošība

- ▶ Elektroinstrumenta kontaktdakšai jābūt piemērotai elektrotīkla kontaktligzdai. Kontaktdakšas konstrukciju nedrīkst nekādā veidā mainīt. Nelietojiet kontaktdakšas salāgotājus, ja elektroinstrumenti caur kabeļi

tiek savienots ar aizsargzēmējuma ķēdi. Neizmainītas konstrukcijas kontaktdakša, kas piemērota kontaktligzdai, ļauj samazināt elektriskā trieciena saņemšanas risku.

- ▶ Darba laikā nepieskarieties saņemtiem priekšmetiem, piemēram, caurulēm, radiatoriem, plītnim vai ledušķapjiem. Pieskaroties saņemtiem virsmām, pieaug risks saņemt elektrisko triecienu.
- ▶ Nelietojiet elektroinstrumentu lietus laikā, neturiet to mitrumā. Mitrumam iekļūstot elektroinstrumentā, pieaug risks saņemt elektrisko triecienu.
- ▶ Nenesiet un nepiekariet elektroinstrumentu aiz elektrokabeļa. Neraujiet aiz kabeļa, ja vēlaties atvienot instrumentu no elektrotīkla kontaktligzdas. Sargājiet elektrokabeļi no karstuma, eļļas, asām šķautnēm un elektroinstrumenta kustīgajām daļām. Bojāts vai samezgļojies elektrokabeļis var būt par cēloni elektriskajam triecienam.
- ▶ Darbinot elektroinstrumentu ārpus telpām, izmantojiet tā pievienošanai vienīgi tādas pagarinātājkaabeļus, kuru lietošana ārpus telpām ir atļauta. Lietojot elektrokabeļi, kas piemēroti darbam ārpus telpām, samazinās risks saņemt elektrisko triecienu.
- ▶ Ja elektroinstrumentu tomēr nepieciešams lietot vietās ar paaugstinātu mitrumu, izmantojiet tā pievienošanai noplūdes strāvas aizsargreleju. Lietojot noplūdes strāvas aizsargreleju, samazinās risks saņemt elektrisko triecienu.

Personiskā drošība

- ▶ Darba laikā saglabājiet paškontroli un rikojieties saskaņā ar veselo saprātu. Pārtrauciet darbu, ja jūtaties noguris vai atrodaties alkohola, narkotiku vai medikamentu izraisītā reibumā. Strādājot ar elektroinstrumentu, pat viens neuzmanības mirklis var būt par cēloni nopietnam savainojumam.
- ▶ Izmantojiet individuālos darba aizsardzības līdzekļus. Darba laikā nēsājiet aizsargbrilles. Individuālo darba aizsardzības līdzekļu (putekļu maskas, neslidošu apavu un aizsargķiveres vai ausu aizsargu) pielietošana atbilstoši elektroinstrumenta tipam un veicamā darba raksturam ļauj izvairīties no savainojumiem.
- ▶ Nepieļaujiet elektroinstrumenta patvaļīgu ieslēgšanos. Pirms elektroinstrumenta pievienošanas elektrotīklam, akumulatora ievietošanas vai izņemšanas, kā arī pirms elektroinstrumenta pārņemšanas pārlicinieties, ka tas ir izslēgts. Pārnesot elektroinstrumentu, ja pirksts atrodas uz ieslēdzēja, kā arī pievienojot to elektrobarošanas avotam laikā, kad elektroinstrumenti ir ieslēgti, var viegli notikt nelaimes gadījums.
- ▶ Pirms elektroinstrumenta ieslēgšanas neizmirstiet izņemt no tā regulējošos instrumentus vai atslēgas. Regulējošais instruments vai atslēga, kas ieslēgšanas brīdī atrodas elektroinstrumenta kustīgajās daļās, var radīt savainojumu.
- ▶ Darba laikā izvairieties ieņemt neērtu vai nedabisku ķermeņa stāvokli. Vienmēr ieturiet stingru stāju un centieties saglabāt līdzsvaru. Tas atvieglo elektroinstrumenta vadību neparedzētās situācijās.

88 | Latviešu

► **Izvēlieties darbam piemērotu apģērbu.** Darba laikā **nenēsājiet brīvi plandošas drēbes un rotaslietas. Netuviniet garus matus un drēbes elektroinstrumenta kustīgajām daļām.** Valīgas drēbes, rotaslietas un gari mati var iekerties elektroinstrumenta kustīgajās daļās.

► **Ja elektroinstrumenta konstrukcija ļauj tam pievienot ārējo putekļu uzsūkšanas vai savākšanas/uzkrāšanas ierīci, sekojiet, lai tā būtu pievienota un pareizi darbotos.** Pielietojot putekļu uzsūkšanu vai savākšanu/uzkrāšanu, samazinās to kaitīgā ietekme uz strādājošās personas veselību.

► **Nepaļaujieties uz iemaņām, kas tiek iegūtas, bieži lietojot instrumentus, neieslīgstiet pašapmierinātībā un neignorējiet instrumenta drošas lietošanas principus.** Neuzmanīgas rīcības dēļ dažās sekundēs daļās var gūt nopietnu savainojumu.

Saudzējoša apiešanās un darbs ar elektroinstrumentiem

► **Nepārslodojiet elektroinstrumentu.** Katram darbam izvēlieties piemērotu elektroinstrumentu. Elektroinstrumenti darbojas labāk un drošāk pie nominālās slodzes.

► **Nelietojiet elektroinstrumentu, ja ir bojāts tā ieslēdzējs.** Elektroinstrumenti, ko nevar ieslēgt un izslēgt, ir bīstams lietošanai un to nepieciešams remontēt.

► **Pirms elektroinstrumenta regulēšanas, piederumu nomaiņas vai novietošanas uzglabāšanai atvienojiet tā elektrokabeļa kontaktdakšu no barojošā elektrotīkla vai izņemiet no tā akumulatoru, ja tas ir izņemams.** Šādi iespējams novērst elektroinstrumenta nejaušu ieslēgšanos.

► **Ja elektroinstrumenti netiek lietoti, uzglabājiet to piemērotā vietā, kur elektroinstrumenti nav sasniedzams bērniem un personām, kuras neprot ar to rīkoties vai nav iepazinušās ar šiem noteikumiem.** Ja elektroinstrumentu lieto nekompetentas personas, tas var apdraudēt cilvēku veselību.

► **Savlaicīgi apkalpojiet elektroinstrumentus un to piederumus.** Pārbaudiet, vai kustīgās daļas darbojas bez traucējumiem un nav iespiestas, vai kāda no daļām nav salauzta vai bojāta, vai katra no tām pareizi funkcionē un pilda tai paredzēto uzdevumu. **Nodrošiniet, lai bojātās daļas tiktu savlaicīgi nomainītas vai remontētas pilnvarotā remonta darbnīcā.** Daudzi nelaimes gadījumi notiek tāpēc, ka elektroinstrumenti pirms lietošanas nav pienācīgi apkalpoti.

► **Savlaicīgi notīriet un uzasiniet griezošos darbinstrumentus.** Rūpīgi kopti elektroinstrumenti, kas apgādāti ar asiem griezējinstrumentiem, ļauj strādāt daudz ražīgāk un ir vieglāk vadāmi.

► **Lietojiet vienīgi tādus elektroinstrumentus, papildpiederumus, darbinstrumentus utt., kas atbilst šeit sniegtajiem norādījumiem, ņemot vērā arī konkrētos darba apstākļus un pielietojuma īpatnības.** Elektroinstrumentu lietošana citiem mērķiem, nekā tiem, kuriem to ir paredzējusi ražotājfirma, ir bīstama un var novest pie neparedzamām sekām.

► **Uzturiet elektroinstrumenta rokturus un noturvirsmas sausas un tīras, sargājiet tās no eļļas un smērvielām.**

Slīdeni rokturi un noturvirsmas traucē efektīvi rīkoties ar elektroinstrumentu un to droši vadīt neparedzētās situācijās.

Apkalpošana

► **Nodrošiniet, lai elektroinstrumenta remontu veiktu kvalificēts personāls, nomainījot izmantoto oriģinālās rezerves daļas un piederumus.** Tikai tā iespējams panākt un saglabāt vajadzīgo darba drošības līmeni.

Drošības noteikumi universālajiem zāģiem

► **Veicot darbības, kuru laikā griešanas piederums var skart slēptus vadus vai paša instrumenta elektrokabeļi, turiet elektroinstrumentu aiz izolētajām noturvirsmām.** Griešanas piederumam skarot „spriegumnesošus” vadus, „spriegumnesošas” kļūst arī elektroinstrumenta metāla daļas, kas var būt par cēloni elektriskajam triecienam.

► **Lietojiet spiles vai citu praktisku paņēmieni, lai atbalstītu apstrādājamo priekšmetu un nostiprinātu to uz stabilas platformas.** Turot apstrādājamo priekšmetu ar roku vai atbalstot to ar savu ķermeni, apstrādājamais priekšmets nenoturās stabilā stāvoklī un var izraisīt kontroles zaudēšanu pār darba procesu.

► **Netuviniet rokas zāģējuma trasei. Neturiet rokas zem zāģējamā priekšmeta.** Ķermeņa daļu saskaršanās ar zāģa asmeni var būt par cēloni savainojumam.

► **Kontaktējiet darbinstrumentu ar apstrādājamo priekšmetu tikai pēc elektroinstrumenta ieslēgšanas.** Tas ļaus izvairīties no atsitiena, kas var notikt, darbinstrumentam iestrēgstot apstrādājamajā priekšmetā.

► **Zāģēšanas laikā sekojiet, lai balstplāksne 3 cieši piegulētu zāģējamā priekšmeta virsmai.** Noliecot zāģa asmeni sānu virzienā, tas var salūzt, kā arī var notikt atsitieni.

► **Pēc zāģēšanas izslēdziet elektroinstrumentu un tikai tad izvelciet zāģa asmeni no zāģējuma, vispirms nogaidot, līdz asmens pilnīgi apstājas.** Tas ļaus izvairīties no atsitiena, un elektroinstrumentu būs iespējams droši novietot.

► **Lietojiet tikai nebojātus zāģa asmeņus.** Saliekti vai neasi zāģa asmeņi var salūzt, negatīvi ietekmēt zāģējuma kvalitāti vai izraisīt atsitieni.

► **Lietojiet piemērotu metālmeklētāju slēpto pievadlīniju atklāšanai vai arī griezieties pēc palīdzības vietējā komunālās saimniecības iestādē.** Kontakta rezultātā ar elektrotīkla līniju, var izcelties ugunsgrēks un strādājošā persona var saņemt elektrisko triecienu. Gāzes vada bojājums var izraisīt sprādzienu. Kontakta rezultātā ar ūdensvada cauruli, var tikt bojātas materiālās vērtības.

► **Darba laikā stingri turiet elektroinstrumentu ar abām rokām un centieties ieturēt drošu stāju.** Elektroinstrumentu ir drošāk vadīt ar abām rokām.

► **Nostipriniet apstrādājamo priekšmetu.** Iestiprinot apstrādājamo priekšmetu skrūvspilēs vai citā stiprinājuma ierīcē, strādāt ir drošāk, nekā tad, ja tas tiek turēts ar rokām.

► **Pirms elektroinstrumenta novietošanas nogaidiet, līdz tas pilnīgi apstājas.** Kustībā esošs darbinstruments var iestrēgt, izsaucot kontroles zaudēšanu pār elektroinstrumentu.

Izstrādājuma un tā darbības apraksts



Uzmanīgi izlasiet visus drošības noteikumus. Šeit sniegto drošības noteikumu un norādījumu neievērošana var izraisīt aizdegšanos un būt par cēloni elektriskajam triecienam vai nopietnam savainojumam.

Pielietojums

EasyCut 50 NanoBlade/AdvancedCut 50 NanoBlade

Elektroinstrumenti ir paredzēti koka priekšmetu pārzāgēšanai un izzāgējumu veidošanai tajos, atbalstot zāgējamo priekšmetu pret stingru virsmu. Elektroinstrumentā ir iestiprināti tikai tādi zāga asmeņi, ko šim nolūkam ir ieteikusi ražotājfirma.

AdvancedCut 50 NanoBlade

Elektroinstrumenti ir piemēroti taisnu zāgējumu veidošanai ar zāgēšanas leņķi līdz 45°.

Attēlotās sastāvdaļas

Attēloto sastāvdaļu numerācija atbilst numuriem elektroinstrumenta attēlā, kas sniegts ilustratīvajā lappusē.

- 1 Ieslēdzējs
- 2 Pirkstrats griešanās ātruma priekšiestādīšanai (AdvancedCut 50)
- 3 Balstplāksne

- 4 Rokturis (ar izolētu noturvirsmu)
- 5 Papildrokturis (ar izolētu noturvirsmu)
- 6 Pārsega fiksējošā svira
- 7 Zāga asmens stiprinājuma pārsegs
- 8 Zāga asmens
- 9 Trases marķējums zāgēšanas leņķim 0°
- 10 Zāgējuma trases kontroles ierīce „Cut Control“
- 11 Trases marķējums zāgēšanas leņķim 45° (AdvancedCut 50)
- 12 Cokols zāgējuma trases kontroles ierīcei „Cut Control“
- 13 Uzsūkšanas iscaurule
- 14 Spārnskrūve zāgēšanas leņķa fiksēšanai (AdvancedCut 50)
- 15 Zāga asmens SDS stiprinājums
- 16 Pretplaisāšanas aizsargs
- 17 Dziļuma ierobežotājs A (AdvancedCut 50)
- 18 Dziļuma ierobežotājs B (AdvancedCut 50)
- 19 Pārsegs putekļu uzsūkšanai
- 20 Vadotnes sliedes adapters*
- 21 Vadotnes sliedes adaptera fiksējošā svira*
- 22 Vadotnes sliede*
- 23 Griešanas leņķa skala (AdvancedCut 50)
- 24 Turētājs zāga asmeņu nostiprināšanai

*Šeit attēlotie vai aprakstītie piederumi neietilpst standarta piegādes komplektā. Pilns pārskats par izstrādājuma piederumiem ir sniegts mūsu piederumu katalogā.

Tehniskie parametri

Universālais zāģis		EasyCut 50	AdvancedCut 50
Izstrādājuma numurs		3 603 CC8 0..	3 603 CC8 1..
Zāgējuma trases kontroles ierīce „Cut Control“		●	●
Griešanās ātruma regulēšana		●	●
Griešanās ātruma priekšiestādīšana		-	●
Nominālā patērējamā jauda	W	500	500
Mehāniskā jauda	W	370	370
Maks. zāgēšanas dziļums*			
- bez dziļuma ierobežotāja	mm	50	50
- ar dziļuma ierobežotāju A	mm	36	36
- ar dziļuma ierobežotāju B	mm	22	22
- ar dziļuma ierobežotājiem A un B	mm	6	6
Maks. zāgēšanas leņķis (virzienā pa labi)	°	-	45
Svars atbilstoši EPTA-Procedure 01:2014	kg	1,6	1,7
Elektroaizsardzības klase		□/II	□/II

Šādi parametri tiek nodrošināti pie nominālā elektrobarošanas sprieguma [U] 230 V. Iekārtām, kas paredzētas citam spriegumam vai ir modificētas atbilstoši nacionālajiem standartiem, šie parametri var atšķirties.

* Rezultējošais zāgēšanas dziļums ir atkarīgs no izmantojamā zāga asmens. Šeit norādītās vērtības attiecas uz kopā ar instrumentu piegādāto zāga asmeni NanoBlade Wood Basic.

90 | Latviešu

Informācija par troksni un vibrāciju

Trokšņa parametru vērtības ir noteiktas atbilstoši EN 62841-2-11.

Elektroinstrumenta radītā pēc raksturlielnes A izsvērtā trokšņa parametru tipiskās vērtības ir šādas: trokšņa spiediena līmenis 86 dB(A); trokšņa jaudas līmenis 97 dB(A). Izklide $K = 3$ dB.

Nēsājiet ausu aizsargus!

Kopējā vibrācijas paātrinājuma vērtība a_h (vektoru summa trijos virzienos) un izklide K ir noteikta atbilstoši standartam EN 62841-2-11: Skaidu plāksņu zāģēšana: $a_h = 2,5 \text{ m/s}^2$, $K = 1,5 \text{ m/s}^2$.

Šajā pamācībā norādītais vibrācijas līmenis ir izmērīts atbilstoši standartā EN 62841 noteiktajai procedūrai un var tikt lietots elektroinstrumentu savstarpējai salīdzināšanai. To var izmantot arī vibrācijas radītās papildu slodzes iepriekšējai novērtēšanai.

Šeit norādītais vibrācijas līmenis ir attiecināms uz elektroinstrumenta galvenajiem pielietojuma veidiem. Ja elektroinstrumentu tomēr tiek izmantoti citiem pielietojuma veidiem, kopā ar citādiem piederumiem vai kopā ar atšķirīgiem darbinstrumentiem, kā arī tad, ja tas nav pietiekoši apjomā apkalpots, instrumenta radītais vibrācijas līmenis var atšķirties no šeit norādītās vērtības. Tas var ievērojami palielināt vibrācijas radīto papildu slodzi zināmam darba laika posmam.

Lai precīzi izvērtētu vibrācijas radīto papildu slodzi zināmam darba laika posmam, jāņem vērā arī laiks, kad elektroinstrumenti ir izslēgti vai arī darbojas, taču faktiski netiek izmantoti paredzētā darba veikšanai. Tas var ievērojami samazināt vibrācijas radīto papildu slodzi zināmam darba laika posmam.

Veiciet papildu pasākumus, lai pasargātu strādājošo personu no vibrācijas kaitīgās iedarbības, piemēram, savlaicīgi veiciet elektroinstrumenta un darbinstrumentu apkalpošanu, novērsiet roku atdzišanu un pareizi plānojiet darbu.

Montāža

- **Pirms elektroinstrumenta apkopes vai apkalpošanas izvelciet tā elektrokabeļa kontaktdakšu no barojošā elektrotīkla kontaktligzdas.**

Zāģa asmens iestiprināšana vai nomainīšana

- **Zāģa asmens nomainīšanas laikā sekojiet, lai elektroinstrumenta netiktu satverts ieslēdzēja tuvumā.** Ieslēdzēja nejauša nospiešana var izraisīt savainojumu.
- **Nevelciet aiz zāģa ķēdes un nevelciet zāģa ķēdi ārā no vadotnes!**
- **Vienmēr nomainiet visu zāģa asmeni kopumā pret jaunu zāģa asmeni pilnā sastāvā! Zāģa ķēdi nav iespējams nomainīt atsevišķi.**

Zāģa asmens izvēle

- **Iestipriniet instrumentā tikai tīrus zāģa asmeņus. Pie tam sekojiet, lai zāģa asmens SDS stiprinājums būtu brīvs no gruziem un zāģa skaidām.**

Lietojiet tikai zāģa asmeņus, kas ir piemēroti apstrādājamajam materiālam.

- **Nomainot zāģa asmeni, nepieļaujiet tā saskaršanos ar ādu un lietojiet nebojātus aizsargcimdus.** Ilgāku laiku darbinot instrumentu, zāģa asmens var stipri sakarst.

Zāģa asmens	Zāģēšanas dziļums	Pasūtījuma numurs	Materiāli
Nanoblade Wood Basic	50 mm	2 609 256 D83	Koks, Plastmasa (PVC, PC, PMMA)
Nanoblade Wood Speed	50 mm	2 609 256 D84	Koks, Plastmasa (PVC, PC, PMMA)
Nanoblade Wood Speed	65 mm	2 609 256 D86	Koks, Plastmasa (PVC, PC, PMMA)

Zāģa asmens iestiprināšana (attēls A)

Piezīme. Zāģa asmens iestiprināšana ir iespējama vienīgi pie zāģēšanas leņķa 0° (AdvancedCut 50).

Ar sviras **6** palīdzību atveriet zāģa asmens SDS stiprinājuma pārsegu **7**. Caur atvērumu balstplāksnē **3** iebīdiet zāģa asmeni SDS stiprinājumā. Sekojiet, lai, piedziņas vārpstas izciļņi ievietotos zāģa asmens gala izgriezumos. Aizveriet zāģa asmens pārsegu **7** un ar sviras **6** palīdzību nostipriniet pārsegu, līdz svira divas reizes pārvietojas ar skaidri sadzirdamu fiksatora klikšķi.

Zāģa asmens ķēde nosprigojas automātiski.

Ja ķēde izslid vai izlec no vadotnes mezgla, atveriet un aizveriet zāģa asmens stiprinājuma pārsegu.

Zāģa asmens izņemšana

Ar sviras **6** palīdzību atveriet zāģa asmens SDS stiprinājuma pārsegu **7** un izņemiet zāģa asmeni. Ņemiet vērā, ka, zāģim ilgstoši darbojoties, zāģa asmens stipri sakarst.

Pretplaisāšanas aizsargs (attēls B)

Piezīme. Pretplaisāšanas aizsargu var iemontēt vienīgi tad, ja ir iestiprināts zāģa asmens.

Pretplaisāšanas aizsargs **16** (papildpiederums) novērs virsmas plaisāšanu, zāģējot koku. Pretplaisāšanas aizsargu var izmantot vienīgi pie zāģēšanas leņķa 0° .

Lai iestiprinātu pretplaisāšanas aizsargu **16**, no apakšas iespiediet to balstplāksnes **3** izgriezumā.

Pretplaisāšanas aizsargu **16** var izņemt arī tad, ja ir izņemts zāģa asmens.

Pretplaisāšanas aizsargu **16** var izmantot arī kopā ar dziļuma ierobežotājiem vai pārsegu putekļu uzsūkšanai **19**.

Dziļuma ierobežotājs (attēls C)

Ar dziļuma ierobežotāja palīdzību var izmainīt zāģa asmens zāģēšanas dziļumu. Dziļuma ierobežotājus var izmantot vienīgi pie zāģēšanas leņķa 0° .

No apakšas iespiediet vēlamo dziļuma ierobežotāju (ierobežotāju **A** vai ierobežotāju **B**) balstplāksnē **3**. Jūs varat vienlai-

cīgi lietot vienu no abiem dziļuma ierobežotājiem vai arī iestiprināt tos abus vienu virs otra. Veicot zāģēšanu, vienmēr spiediet balstplāksnes aizmugurējo galu pie zāģējamā priekšmeta virsmas.

Zāģējuma trases kontroles ierīce „Cut Control“

Zāģējuma trases kontroles ierīce „Cut Control“ ļauj precīzi vadīt elektroinstrumentu gar zāģējuma trasi, kas iezīmēta uz zāģējamā priekšmeta virsmas. Pie ierīces „Cut Control“ pieder arī marķieris ar zāģējuma trases marķējumiem un cokols **12** zāģējuma trases kontroles ierīces stiprināšanai uz elektroinstrumenta.

Putekļu un skaidu uzsūkšana

► Dažu materiālu, piemēram, svīnu saturošu krāsu, dažu koksnes šķirņu, minerālu un metālu putekļi var būt kaitīgi veselībai. Pieskaršanās šādiem putekļiem vai to ieelpošana var izraisīt alerģiskas reakcijas vai elpošanas ceļu slimību elektroinstrumenta lietotājam vai darba vietai tuvumā esošajām personām.

Atsevišķu materiālu putekļi, piemēram, putekļi, kas rodas, zāģējot ozolu vai dižskābarža koksni, var izraisīt vēzi, īpaši tad, ja koksne iepriekš ir tikusi ķīmiski apstrādāta (ar hromātu vai koksnes aizsardzības līdzekļiem). Ažbestu saturošus materiālus drīkst apstrādāt vienīgi personas ar īpašām profesionālām iemaņām.

- Pielietojiet apstrādājamajam materiālam vispiemērotāko putekļu uzsūkšanas metodi.
- Darba vietai jābūt labi ventilējama.
- Darba laikā ieteicams izmantot masku elpošanas ceļu aizsardzībai ar filtrēšanas klasi P2.

Ievērojiet jūsu valstī spēkā esošos priekšrakstus, kas attiecas uz apstrādājamo materiālu.

► **Nepieļaujiet putekļu uzkrāšanos darba vietā.** Putekļi var viegli aizdegties.

Pievienošana putekļsūcējam

Pievienojiet uzsūkšanas šļūteni (Ø 35 mm) uzsūkšanas īscaurulei **13**. Savienojiet uzsūkšanas šļūteni ar putekļsūcēju (papildpiederums). Pārskats par instrumenta savienošanas iespējām ar dažādiem putekļsūcējiem ir sniegts šīs pamācības beigās.

Putekļsūcējam jābūt piemērotam apstrādājamā materiāla putekļu uzsūkšanai.

Veselībai īpaši kaitīgu, kancerogēnu vai sausu putekļu uzsūkšanai lietojiet speciālus putekļsūcējus.

Lai optimizētu putekļu uzsūkšanu, ievietojiet putekļu uzsūkšanas pārsegu **19** (attēls D).

Lietošana

Darba režīmi

- **Pirms elektroinstrumenta apkopes vai apkalpošanas izvelciet tā elektrokabeļa kontaktdakšu no barojošā elektrotīkla kontaktligzdās.**
- **Nesalieciet zāģa asmeni, jo tas var izraisīt zāģa asmens vai zāģa asmens stiprinājuma bojājumus!**

Zāģēšanas leņķa iestādīšana (AdvancedCut 50)

Piezīme. Veidojot slīpos zāģējumus, pretplaisāšanas aizsargu **16**, putekļu uzsūkšanas pārsegu **19** un dziļuma ierobežotājus nav iespējams iestiprināt.

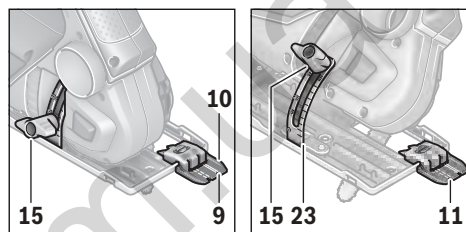
Veidojot slīpos zāģējumus, balstplāksni **3** var noliekt pa labi līdz 45° leņķi.

Veidojot slīpos zāģējumus, pretplaisāšanas aizsargu **16** nevar iestiprināt.

Ja nepieciešams, noņemiet putekļu uzsūkšanas pārsegu **19** un izņemiet pretplaisāšanas aizsargu **16**.

Atskrūvējiet spārnskrūvi **14**. Nolieciet elektroinstrumentu sānu virzienā, līdz uz skalas **23** ir nolāsāms vēlamais griešanas leņķis. No jauna stingri pieskrūvējiet spārnskrūvi **14**.

Zāģējuma trases kontrole, veidojot slīpus zāģējumus



Lai atvieglotu instrumenta vadīšanu pa zāģējuma trasi, zāģējuma trases kontroles ierīces „Cut Control“ marķieris satur marķējumu **9** zāģēšanai ar taisnu leņķi 0° un marķējumu **11** zāģēšanai ar 45° nolieci pa kreisi. Uz skalas **23** ir iedaļas zāģēšanas leņķa vērtībām 22,5, 30 un 45°. Zāģēšana ir iespējama arī pie leņķa starpvērtībām.

Trases marķējums zāģēšanas leņķim, kura vērtība ir starp 0° un 45°, atrodas proporcionālā attālumā starp iepriekš minētajiem marķējumiem. Šādu marķējumu var iezīmēt uz zāģējuma trases kontroles ierīces „Cut Control“ viziera plāksnes ar notīrāmu marķieri, lai vajadzības gadījumā tas būtu viegli izdzēšams.

Lai nodrošinātu augstu darba precizitāti, iepriekš ieteicams veikt zāģēšanas mēģinājumu.

Uzsākot lietošanu

► **Pievadiet instrumentam pareizu spriegumu! Spriegumam elektrotīklā jāatbilst vērtībai, kas norādīta instrumenta marķējuma plāksnītē. Elektroinstrumenti, kas paredzēti 230 V spriegumam, var darboties arī no 220 V elektrotīkla.**

Ieslēgšana un izslēgšana

Lai taupītu enerģiju, ieslēdziet elektroinstrumentu tikai tad, kad tas tiek lietots.

Lai **ieslēgtu** elektroinstrumentu, nospiediet ieslēdzēju **1**.

Griešanās ātruma regulēšana (AdvancedCut 50)

Ar ātruma priekšizvēles pirkstratu **2** var izvēlēties vajadzīgo instrumenta asmens ķēdes kustības ātrumu.

Norādījumi darbam

► Apstrādājot nelielus vai plānus priekšmetus, vienmēr novietojiet tos uz stabila paliktna.

Lai panāktu optimālus apstrādes rezultātus un nodrošinātu augstu zāģējuma precizitāti, zāģēšanas laikā ieturiet mērenu spiedienu. Turklāt, palielināta spiediena gadījumā pieaug instrumenta patērējamā jauda.

Zāģēšana, izmantojot vadotnes sliedi (AdvancedCut 50) (attēls E)

Lietojot vadotnes sliedi, paplašinās balstplāksne un palielinās tās balsta virsma.

Izmantojot vadotnes sliedi **22**, var veidot taisnus zāģējumus.

Vadotnes sliede **22** nedrīkst sniegties pāri priekšmeta apzāģējamajai malai.

Strādājot ar vadotnes sliedi **22**, ir nepieciešams vadotnes sliedes adapters **20**. Vadotnes sliedes adapteru **20** var pievienot instrumentam abās pusēs, izmantojot četrus atvērumus balstplāksnē **3**. Ar fiksējošās sviras **21** palīdzību nostipriniet vadotnes sliedes adapteru **20**.

Novietojiet zāģi ar uz tā nostiprinātu vadotnes sliedes adapteru **20** uz vadotnes sliedes **22**.

Ieslēdziet elektroinstrumentu un pārvietojiet to pa zāģējuma trasi ar pastāvīgu ātrumu un nelielu spiedienu.

Izmantojot Bosch plastmasas vadotnes sliedi (2 609 255 732), iespējams veidot slīpos zāģējumus 45° leņķī.

Zāģēšana ar asmens iegremdēšanu (attēls F)

► Pielietot zāģēšanu ar asmens iegremdēšanu drīkst tikai kokam!

Zāģēšana ar asmens iegremdēšanu ir iespējama tikai pie zāģēšanas leņķa 0°.

Novietojiet elektroinstrumenta balstplāksnes **3** aizmugurējo galu uz zāģējamā priekšmeta virsmas tā, lai zāģa asmens **8** nepieskartos zāģējamajam priekšmetam, un ieslēdziet elektroinstrumentu. Griežot griešanās ātruma priekšizvēles pirkstratu, iestādiel elektroinstrumentam maksimālo griešanās ātrumu. Turot elektroinstrumentu cieši piespiestu pie zāģējamā priekšmeta, lēni iegremdējiet tajā zāģa asmeni.

Līdzko balstplāksnes **3** priekšējā daļa pilnīgi pieguļ zāģējamā priekšmeta virsmai, turpiniet zāģēšanu virzienā uz priekšu pa vēlamo zāģējuma trasi.

Apkalpošana un apkope

Apkalpošana un tīrīšana (attēls H)

- Pirms elektroinstrumenta apkopes vai apkalpošanas izvelciet tā elektrokabeļa kontaktdakšu no barojošā elektrotīkla kontaktligzdas.
- Lai nodrošinātu ilgstošu un nevainojamu elektroinstrumenta darbību, uzturiet tīru tā korpusu un ventilācijas atveres.
- Veiciet zāģa asmens un zāģa asmens mezgla tīrīšanu tikai sausā veidā. Lai atbrīvotos no dziļi ielipušajiem netīrumiem, lietojiet otu.

Zāģa asmenim nav nepieciešama apkalpošana. Zāģa asmens ķēde nav jāeļļo.

Regulāri tīriet zāģa asmens SDS stiprinājumu **15**. Šim nolūkam izņemiet zāģa asmeni no elektroinstrumenta un viegli uzsitiet ar elektroinstrumentu pa līdzenu virsmu.

Ja elektroinstrumentā iekļūst liels daudzums netīrumu, var tikt traucēta tā normāla funkcionēšana. Tāpēc, ja zāģējami materiāli, kuru apstrādes gaitā izdalās liels putekļu daudzums, neizvēlieties zāģēšanas virzienu no lejas augšup un nestrādājiet, paceļot instrumentu virs galvas.

► Strādājot ekstremālos apstākļos vienmēr izmantojiet putekļu uzsūkšanas ierīci, ja vien tas ir iespējams. Pēc iespējas biežāk izpūst elektroinstrumenta ventilācijas atveres ar saspīestu gaisu un pievienojiet to elektrotīklam caur noplūdes strāvas aizsargreleju (PRCD).

Ja nepieciešams nomainīt elektrotīkla kabeli, tas jāveic firmas Bosch elektroinstrumentu servisa centrā vai Bosch pilnvarotā elektroinstrumentu remonta darbnīcā, jo tā tiks saglabāts vajadzīgais darba drošības līmenis.

Klientu konsultāciju dienests un konsultācijas par lietošanu

Klientu konsultāciju dienesta darbinieki atbildēs uz Jūsu jautājumiem par izstrādājuma remontu un apkalpošanu, kā arī par rezerves daļu iegādi. Izklājuma zīmējumus un informāciju par rezerves daļām var atrast arī interneta vietnē:

www.bosch-pt.com

Bosch klientu konsultāciju grupa centīsies Jums palīdzēt vislabākajā veidā, sniedzot atbildes uz jautājumiem par mūsu izstrādājumiem un to piederumiem.

Pieprasot konsultācijas un pasūtot rezerves daļas, noteikti paziņojiet 10 zīmju izstrādājuma numuru, kas norādīts uz izstrādājuma marķējuma plāksnītes.

Latvijas Republika

Robert Bosch SIA
Bosch elektroinstrumentu servisa centrs
Mūkusalas ielā 97
LV-1004 Rīga
Tālr.: 67146262
Telefakss: 67146263
E-pasts: service-pt@lv.bosch.com

Atbrīvošanās no nolietotajiem izstrādājumiem

Nolietotie elektroinstrumenti, to piederumi un iesaiņojuma materiāli jānogādā otrreizējai pārstrādei apkārtējai videi nekaitīgā veidā.

Neizmetiet elektroinstrumentu sadzīves atkritumu tvertnē!

Tikai ES valstīm



Saskaņā ar Eiropas Savienības direktīvu 2012/19/ES par nolietotajām elektriskajām un elektroniskajām ierīcēm un šīs direktīvas atspoguļojumiem nacionālajā likumdošanā, lietošanai nederīgie elektroinstrumenti jāsavāc atsevišķi un jānogādā otrreizējai pārstrādei apkārtējai videi nekaitīgā veidā.

Tiesības uz izmaiņām tiek saglabātas.

Lietuviškai

Saugos nuorodos

Bendrieji elektrinių įrankių saugos įspėjimai

⚠ ĮSPĖJIMAS Perskaitykite visus su šiuo elektriniu įrankiu pateikiamus saugos įspėjimus, instrukcijas, peržiūrėkite iliustracijas ir specifikacijas. Jei nepaisysite visų žemiau pateiktų instrukcijų, galite patirti elektros smūgį, sukelti gaisrą ir sunkiai susižaloti arba sužaloti kitus asmenis.

Išsaugokite visus perspėjimus ir instrukcijas, kad vėliau galėtumėte pasinaudoti.

Terminas „elektrinis įrankis“ įspėjimuose nurodo iš tinklo maitinamą (laidinį) elektrinį įrankį arba iš akumulatoriaus maitinamą (belaidį) elektrinį įrankį.

Darbo vietos saugumas

- ▶ **Darbo vieta turi būti švari ir gerai apšviesta.** Netvarkinga arba blogai apšviesta darbo vieta gali tapti nelaimingų atsitikimų priežastimi.
- ▶ **Nedirbkite su elektriniu įrankiu aplinkoje, kurioje yra degių skysčių, dujų ar dulkių.** Elektriniai įrankiai gali kibirkščiuoti, o nuo kibirkščių dulkės arba susikaupę garai gali užsidegti.
- ▶ **Dirbdami su elektriniu įrankiu neleiskite šalia būti žiuromams, vaikams ir lankytojams.** Nukreipę dėmesį į kitus asmenis galite nebesuvaldyti prietaiso.

Elektrosauga

- ▶ **Elektrinio įrankio maitinimo laido kištukas turi atitikti tinklo kištukinio lizdo tipą.** Kištuko jokių būdu negalima modifikuoti. Nenaudokite kištuko adapterių su žemintais elektriniais įrankiais. Originalūs kištukai, tiksliai tinkantys elektros tinklo kištukiniam lizdai, sumažina elektros smūgio pavojų.
- ▶ **Saugokitės, kad neprisiliestumėte prie įžemintų paviršių, pvz., vamzdžių, šildytuvų, viryklių ar šaldytuvų.** Kai jūsų kūnas yra įžemintas, padidėja elektros smūgio rizika.
- ▶ **Saugokite elektrinį įrankį nuo lietaus ir drėgmės.** Jei į elektrinį įrankį patenka vandens, padidėja elektros smūgio rizika.
- ▶ **Nenaudokite maitinimo laido ne pagal paskirtį.** Neškite elektrinio įrankio paėmę už laido, nekabinkite ant laido, netraukite už jo, jei norite iš kištukinio lizdo ištraukti kištuką. Laidą patieskite taip, kad jo neveiktų karštis, jis neišsitemptų alyva ir jo nepažeistų aštrios detalės ar judančios prietaiso dalys. Pažeisti arba susipynę laidai gali tapti elektros smūgio priežastimi.
- ▶ **Jei su elektriniu įrankiu dirbate lauke, naudokite tik tokius ilginamuosius laidus, kurie tinka ir lauko darbams.** Naudojant lauko darbus pritaikytus ilginamuosius laidus, sumažėja elektros smūgio pavojus.

- ▶ **Jei su elektriniu įrankiu neišvengiamai reikia dirbti drėgnoje aplinkoje, naudokite nuotėkio srovės saugiklį.** Dirbant su nuotėkio srovės saugikliu sumažėja elektros smūgio pavojus.

Žmonių sauga

- ▶ **Būkite atidūs, sutelkite dėmesį į tai, ką darote, ir dirbdami su elektriniu įrankiu vadovaukitės sveiku protu. Nedirbkite su elektriniu įrankiu, jei esate pavargę arba vartojate narkotikų, alkoholio ar medikamentų.** Akimirksnio neatidumas dirbant su elektriniu įrankiu gali tapti sunkių sužalojimų priežastimi.
- ▶ **Visada dirbkite su asmens apsaugos priemonėmis. Būtinai dėvėkite apsauginius akinius.** Naudojant asmens apsaugos priemones, pvz., respiratorių ar apsauginę kaukę, neslystančius batus, apsauginį šalną, klausos apsaugos priemones ir kt., rekomenduojamas atitinkamai pagal naudojamą elektrinį įrankį, sumažėja rizika susižeisti.
- ▶ **Saugokitės, kad elektrinio įrankio neįjungtumėte atsitiktinai. Prieš prijungdami elektrinį įrankį prie elektros tinklo ir (arba) akumulatoriaus, prieš pakeldami ar nešdami įsitikinkite, kad jis yra išjungtas.** Jeigu nešdami elektrinį įrankį pirštą laikysite ant jungiklio arba prietaisą įjungsite į elektros tinklą, kai jungiklis yra įjungtas, gali įvykti nelaimingas atsitikimas.
- ▶ **Prieš įjungdami elektrinį įrankį pašalinkite reguliavimo įrankius arba veržlinius raktus.** Besisukančioje prietaiso dalyje esantis įrankis ar raktas gali sužaloti.
- ▶ **Stenkitės, kad kūnas visada būtų normalioje padėtyje. Dirbdami stovėkite saugiai ir visada išlaikykite pusiausvyrą.** Tvirtai stovėdami ir gerai išlaikydami pusiausvyrą galėsite geriau kontroliuoti elektrinį įrankį netikėtose situacijose.
- ▶ **Dėvėkite tinkamą aprangą. Nedėvėkite plačių drabužių ir papuošalų. Saugokite plaukus ir drabužius nuo besisukančių elektrinio įrankio dalių.** Laisvus drabužius, papuošalus bei ilgus plaukus gali įtraukti besisukančios dalys.
- ▶ **Jei yra numatyta galimybė prijungti dulkių nusiurbimo ar surinkimo įrenginius, visada įsitikinkite, ar jie yra prijungti ir ar tinkamai naudojami.** Naudojant dulkių nusiurbimo įrenginius sumažėja kenksmingas dulkių poveikis.
- ▶ **Dažnai naudodami įrankį ir gerai su juo susipažinę pernelyg neatsipalaiduokite ir nepradėkite nepaisyti įrankio saugos principų.** Neatidus veiksmas gali sukelti sunkią traumą per sekundės dalį.

Rūpestinga elektrinių įrankių priežiūra ir naudojimas

- ▶ **Neperkraukite prietaiso. Naudokite jūsų darbui tinkamą elektrinį įrankį.** Su tinkamu elektriniu įrankiu jūs dirbsite geriau ir saugiau, jei neviršysite nurodyto galingumo.
- ▶ **Nenaudokite elektrinio įrankio su sugedusiu jungikliu.** Elektrinis įrankis, kurio nebegalima įjungti ar išjungti, yra pavojingas ir jį reikia remontuoti.
- ▶ **Prieš reguliuodami prietaisą, keisdami darbo įrankius ar prieš valydami prietaisą, iš elektros tinklo lizdo ištraukite kištuką ir (arba) išimkite akumuliatorių, jeigu jis išimamas.** Ši atsargumo priemonė apsaugos jus nuo netiketo elektrinio įrankio įsijungimo.

94 | Lietuviškai

- ▶ **Nenaudojamą elektrinį įrankį sandėliuokite vaikams ir nemokantiems juo naudotis asmenims neprieinamoje vietoje.** Elektriniai įrankiai yra pavojingi, kai juos naudoja nepatyrę asmenys.
- ▶ **Pržiūrėkite elektrinį įrankį ir priedus. Patikrinkite, ar besisukančios prietaiso dalys tinkamai veikia ir niekur nestringa, ar nėra sulūžusių ar pažeistų dalių, kurios trikdytų elektrinio įrankio veikimą. Prieš vėl naudojant prietaisą, pažeistos prietaiso dalys turi būti sutaisytos.** Daugelio nelaimingų atsitikimų priežastis yra blogai pržiūrimi elektriniai įrankiai.
- ▶ **Pjovimo įrankiai turi būti aštrūs ir švarūs.** Rūpestingai pržiūrėti pjovimo įrankiai su aštriomis pjaunamosiomis briaunomis mažiau stringa, juos lengviau valdyti.
- ▶ **Elektrinį įrankį, papildomą įrangą, darbo įrankius ir t. t. naudokite taip, kaip nurodyta šioje instrukcijoje, ir atsižvelkite į darbo sąlygas ir atliekamą darbą.** Naudojant elektrinius įrankius ne pagal paskirtį, gali susidaryti pavojingos situacijos.
- ▶ **Rankenos ir suėmimo paviršiai turi būti sausi, švarūs, ant jų neturi būti alyvos ir tepalų.** Dėl slidžių rankenų ir suėmimo paviršių negalėsite saugiai išlaikyti ir suvaldyti įrankio netikėtose situacijose.

Techninė priežiūra

- ▶ **Elektrinį įrankį turi remontuoti tik kvalifikuoti specialistai ir naudoti tik originalias atsargines dalis.** Taip galima garantuoti, jog elektrinis įrankis išliks saugus naudoti.

Saugos nuorodos dirbantiems su universaliaisais pjūklais

- ▶ **Jei atliekate darbus, kurių metu darbo įrankis gali kliudyti paslėptus elektros laidus arba paties elektrinio įrankio maitinimo laidą, elektrinį įrankį laikykite už izoliuotų rankenų.** Pjovimo priedu palietus laidą, kuriame yra „įtampa“, laidas gali liestis su metalinėmis elektrinio įrankio dalimis, kuriose yra „įtampa“, ir operatorius gali patirti elektros smūgį.
- ▶ **Ruošiniui įtvirtinti ir atremti naudokite spaustuvus arba kitas atitinkamas priemones.** Laikydami ruošinį ranka arba prispaudę jį prie kūno, jis bus nestabilioje padėtyje, dėl ko galite prarasti kontrolę.
- ▶ **Nelaikykite rankų arti pjovimo zonos. Nekiškite rankų po ruošiniu.** Dėl kontakto su pjūkleliu kyla pavojus susižeisti.
- ▶ **Elektrinį prietaisą visuomet pirmiausia įjunkite ir tik po to priglaukite prie apdorojamo ruošinio.** Jei įrankis įstringa ruošinyje, atsiranda atitransos pavojus.
- ▶ **Stebėkite, kad pjovimo metu atraminė plokštė 3 priglustų prie ruošinio visu paviršiumi.** Pakreipus pjūklelį, jis gali nulūžti arba sukelti atitranską.
- ▶ **Baigę darbą prietaisą išjunkite ir pjūklelį ištraukite iš ruošinio tik tuomet, kai jis visiškai sustos.** Taip išvengsite atitransos pavojaus ir galėsite saugiai padėti prietaisą.
- ▶ **Naudokite tik neapgadintus, nepriekaištingos būklės pjūklelius.** Sulinkę ar atšipę pjūkleliai gali netinkamai pjausti, lūžti ar sukelti atitranską.

- ▶ **Prieš pradėdami darbą tinkamais iškikliais patikrinkite, ar po norimais apdirbti paviršiais nėra pravestų elektros laidų, dujų ar vandentiekio vamzdžių. Jei abejojate, galite pasikviesti į pagalbą vietinius komunalinių paslaugų teikėjus.** Kontaktas su elektros laidais gali sukelti gaisro bei elektros smūgio pavojų. Pažeidus dujotiekio vamzdį, gali įvykti sproginimas. Pažeidus vandentiekio vamzdį galima pridaryti daugybę nuostolių.
- ▶ **Darbo metu elektrinį įrankį visuomet būtina laikyti abiem rankomis ir patikimai stovėti.** Elektrinis įrankis yra saugiau valdomas, kai laikomas dviem rankomis.
- ▶ **Įtvirtinkite ruošinį.** Tvirtinimo įranga arba spaustuvais įtvirtintas ruošinys yra užfiksuojamas žymiai patikimiau nei laikant ruošinį ranka.
- ▶ **Prieš padėdami elektrinį įrankį būtinai jį išjunkite ir palaukite, kol jo besisukančios dalys visiškai sustos.** Darbo įrankis gali užstrigti, tuomet kyla pavojus nesuvaldyti prietaiso.

Gaminio ir techninių duomenų aprašas

Perskaitykite visas šias saugos nuorodas ir reikalavimus. Jei nepaisysite žemiau pateiktų saugos nuorodų ir reikalavimų, gali trenkti elektros smūgis, kilti gaisras ir galite sunkiai susižaloti arba sužaloti kitus asmenis.

Elektrinio įrankio paskirtis**EasyCut 50 NanoBlade/AdvancedCut 50 NanoBlade**

Elektrinis įrankis yra skirtas medienai atpjauti bei išpjovoms joje daryti, padėjus ruošinį ant tvirto pagrindo. Būtina naudoti rekomenduojamus pjūklelius.

AdvancedCut 50 NanoBlade

Elektrinis įrankis skirtas tiesiems pjūviams atlikti įstrižuoju kampu iki 45°.

Pavaizduoti prietaiso elementai

Numeriais pažymėtus elektrinio įrankio elementus rasite šios instrukcijos puslapiuose pateiktuose paveikslėliuose.

- 1 Įjungimo-išjungimo jungiklis
- 2 Išankstinio sūkių nustatymo reguliatoriaus ratukas (AdvancedCut 50)
- 3 Atraminė plokštė
- 4 Rankena (izoliuotas rankenos paviršius)
- 5 Papildoma rankena (izoliuotas rankenos paviršius)
- 6 Gaubto fiksuojamoji svirtis
- 7 Pjūklelio įtvartojimo gaubtas
- 8 Pjūklo diskas
- 9 Pjūvio žymė 0°
- 10 Pjovimo linijos kontrolės įtaisas „Cut Control“
- 11 Pjūvio žymė 45° (AdvancedCut 50)
- 12 Pjovimo linijos kontrolės įtaiso „Cut Control“ atrama
- 13 Nusiurbimo atvamzdis
- 14 Sparnuotasis varžtas įstrižo pjūvio kampui nustatyti (AdvancedCut 50)

- 15 SDS pjūklelio įtvaras
- 16 Apsauga nuo paviršiaus išdraskymo
- 17 Gylio ribotuvas A (AdvancedCut 50)
- 18 Gylio ribotuvas B (AdvancedCut 50)
- 19 Nusiurbimo gaubtas
- 20 Kreipiamosios juostos adapteris*

- 21 Kreipiamosios juostos adapterio fiksatorius*
- 22 Kreipiamoji juosta*
- 23 Įstrižo pjūvio kampo skalė (AdvancedCut 50)
- 24 Pjūklelių dėtuvė

*Pavaizduoti ar aprašyti priedai į tiekiamą standartinį komplektą neįeina. Visą papildomą įrangą rasite mūsų papildomos įrangos programoje.

Techniniai duomenys

Universalusis pjūklas		EasyCut 50	AdvancedCut 50
Gaminio numeris		3 603 CC8 0..	3 603 CC8 1..
Pjovimo linijos kontrolė „Cut Control“		●	●
Sūkių skaičiaus reguliavimas		●	●
Sūkių skaičiaus išankstinis nustatymas		-	●
Nominali naudojamoji galia	W	500	500
Atiduodamoji galia	W	370	370
Maks. pjovimo gylis*			
– Be gylio ribotuvo	mm	50	50
– Su gylio ribotuvu A	mm	36	36
– Su gylio ribotuvu B	mm	22	22
– Su gylio ribotuvu A ir B	mm	6	6
Maks. įstrižo pjūvio kampas (dešinėje)	°	-	45
Svoris pagal „EPTA-Procedure 01:2014“	kg	1,6	1,7
Apsaugos klasė		□/II	□/II

Duomenys galioja tik tada, kai nominalioji įtampa [U] 230 V. Jei įtampa kitokia arba jei naudojamas specialus, tam tikrai šaliai gaminamas modelis, šie duomenys gali skirtis.

* Faktinis pjovimo gylis priklauso nuo naudojamo pjūklelio. Čia nurodytos vertės galioja naudojant kartu pateiktą pjūklėlį „NanoBlade Wood Basic“.

Informacija apie triukšmą ir vibraciją

Triukšmo emisijos vertės nustatytos pagal EN 62841-2-11. Pagal A skalę išmatuotas elektrinio įrankio triukšmo lygis tipiniu atveju siekia: garso slėgio lygis 86 dB(A); garso galios lygis 97 dB(A). Paklaida K = 3 dB.

Dirbkite su klausos apsaugos priemonėmis!

Vibracijos bendroji vertė a_h (trijų krypčių atstojamasis vektorius) ir paklaida K nustatytos pagal EN 62841-2-11: Drožlių plokštės pjovimas: $a_h = 2,5 \text{ m/s}^2$, $K = 1,5 \text{ m/s}^2$.

Šioje instrukcijoje pateiktas vibracijos lygis buvo išmatuotas pagal EN 62841 normoje standartizuotą matavimo metodą, ir jį galima naudoti elektriniams įrankiams palyginti. Jis taip pat skirtas vibracijos poveikiui iš anksto įvertinti.

Nurodytas vibracijos lygis atspindi pagrindinius elektrinio įrankio naudojimo atvejus. Tačiau jeigu elektrinis įrankis naudojamas kitokiai paskirčiai, su kitokia papildoma įranga arba jeigu jis nepakankamai techniškai prižiūrimas, vibracijos lygis gali kisti. Tokiu atveju vibracijos poveikis per visą darbo laikotarpį gali žymiai padidėti.

Norint tiksliai įvertinti vibracijos poveikį per tam tikrą darbo laiką, reikia atsižvelgti ir į laiką, per kurį elektrinis įrankis buvo išjungtas arba, nors ir veikė, bet nebuvo naudojamas. Tai įvertinus, vibracijos poveikis per visą darbo laiką žymiai sumažės. Dirbančiam nuo vibracijos poveikio apsaugoti paskirkite papildomas apsaugos priemones, pvz.: elektrinių ir darbo įrankių techninę priežiūrą, rankų šildymą, darbo eigos organizavimą.

Montavimas

- ▶ Prieš atliekant bet kokius elektrinio įrankio reguliavimo ar priežiūros darbus reikia ištraukti kištuką iš elektros tinklo lizdo.

Pjūklelio įdėjimas ir keitimas

- ▶ Keisdami pjūklėlį elektrinio įrankio nelaikykite už jungimo-išjungimo jungiklio srities. Priešingu atveju galite susižeisti, netyčia nuspaudę įjungimo-išjungimo jungiklį.
- ▶ Netraukite už grandinės ir nenutraukite grandinės nuo kreipiamąjo įtaiso!
- ▶ Visada keiskite visą pjūklelio mazgą kitu pjūklelio mazgu! Vien grandinės pakeisti negalima.

Pjūklelio pasirinkimas

- ▶ Įdėkite tik svarų pjūklėlį. Užtikrinkite, kad drožlių bei pjuvenų nebūtų ir ant SDS pjūklelio įtvoro.

Naudokite tik apdirbamai medžiagai skirtus pjūklelius.

- ▶ Venkite sąlyčio su oda – keisdami pjūklėlį mėvėkite patikimomis apsauginėmis pirštinėmis. Ilgesnį laiką naudojamas pjūklelis gali įkaisti.

96 | Lietuviškai

Pjūklelis	Pjovimo gylis	Užsakymo numeris	Medžiagos
Nanoblade Wood Basic	50 mm	2 609 256 D83	Mediena, Plastikas (PVC, PC, PMMA)
Nanoblade Wood Speed	50 mm	2 609 256 D84	Mediena, Plastikas (PVC, PC, PMMA)
Nanoblade Wood Speed	65 mm	2 609 256 D86	Mediena, Plastikas (PVC, PC, PMMA)

Pjūklelio įdėjimas (žr. pav. A)

Nuoroda: Pjūklelį įstatyti galima tik tada, kai įstrižo pjūvio kampas 0° (AdvancedCut 50).

Svirtele **6** atidarykite SDS pjūklelio įtvoro gaubtą **7**. Stumkite pjūklelį per atraminės plokštės **3** angą ir įstatykite jį į SDS pjūklelio įtvorą. Varančioji ašis ir pjūklelio galas turi įsistatyti į išėmimą. Uždenkite gaubtą **7** ir fiksukite gaubtą svirtele **6** tol, kol išgirsite, kad svirtelė dū kartus užsifiksavo.

Pjūklelio grandinė užsiveržia automatiškai.

Jei grandinė pasislinktų ar nukristų nuo kreipiamojo įtaiso, atidarykite ir uždarykite pjūklelio įtvoro gaubtą.

Pjūklelio išėmimas

Svirtele **6** atidarykite SDS pjūklelio įtvoro gaubtą **7** ir išimkite pjūklelį. Atkreipkite dėmesį į tai, kad pjūklelis po ilgesnio naudojimo gali būti labai įkaitęs.

Apsauga nuo paviršiaus išdraskymo (žr. pav. B)

Nuoroda: Apsaugą nuo paviršiaus išdraskymo galima primontuoti tik esant įstatytam pjūkleliui.

Apsauga nuo paviršiaus išdraskymo **16** (papildoma įranga) pjaunant medieną saugo paviršių nuo išdraskymo. Apsaugą nuo paviršiaus išdraskymo galima naudoti tik tada, kai pjūvio kampas 0°.

Apsauga nuo paviršiaus išdraskymo **16** įstatoma į atraminę plokštę **3** iš apačios.

Apsaugą nuo paviršiaus išdraskymo **16** galima nuimti ir tada, kai pjūklelis išimtas.

Apsaugą nuo paviršiaus išdraskymo **16** taip pat galima naudoti kartu su gylio ribotuvas arba nusiurbimo gaubtu **19**.

Gylio ribotuvas (žr. pav. C)

Gylio ribotuvas pakeičia pjūklelio pjovimo gylį. Apsaugą nuo paviršiaus išdraskymo galima naudoti tik tada, kai pjūvio kampas 0°.

Pageidaujama priedėlį (priedėlį **A** arba priedėlį **B**) iš apačios įspauskite į atraminę plokštę **3**. Galite naudoti vieną iš dviejų priedėlių arba abu kartu vieną virš kito. Pjovimo metu atraminės plokštės užpakalinį galą visada spauskite į pjaunamą ruošinį.

Pjovimo linijos kontrolė „Cut Control“

Pjovimo linijos kontrolės įtaisas „Cut Control“ užtikrina tikslų elektrinio įrankio vedimą palei pjovimo liniją, nubrėžtą ant ruošinio. Į kontrolės įtaiso „Cut Control“ konstrukcinio mazgo sudėtį įeina kontrolinis langelis su pjūvio žymėmis ir atrama **12**, skirta prie elektrinio įrankio pritvirtinti.

Dulkių, pjuvenų ir drožlių nusiurbimas

► Medžiagų, kurių sudėtyje yra švino, kai kurių rūšių medienos, mineralų ir metalų dulkės gali būti kenksmingos sveikatai. Dirbančiajam arba netoli esantiems asmenims nuo sąlyčio su dulkėmis arba jų įkvėpus gali kilti alerginės reakcijos, taip pat jie gali susirgti kvėpavimo takų ligomis. Kai kurios dulkės, pvz., ažuolo ir buko, yra vėžį sukeliančios, o ypač, kai mediena yra apdorota specialiomis medienos priežiūros priemonėmis (chromatu, medienos apsaugos priemonėmis). Medžiagas, kuriose yra asbesto, leidžiama apdoroti tik specialistams.

- Jei yra galimybė, naudokite apdirbamai medžiagai tinkančią dulkių nusiurbimo įrangą.
- Pasirūpinkite geru darbo vietos vėdinimu.
- Rekomenduojama dėvėti kvėpavimo takų apsauginę kaukę su P2 klasės filtru.

Laikykitės jūsų šalyje galiojančių apdorojamoms medžiagoms taikomų taisyklių.

► **Saugokite, kad darbo vietoje nesusikauptų dulkių.** Dulkės lengvai užsidega.

Dulkių siurblio prijungimas

Nusiurbimo žarną (Ø 35 mm) įstatykite į nusiurbimo atvamzdį **13**. Nusiurbimo žarną sujunkite su dulkių siurbliu (papildoma įranga). Apžvalga, kaip prijungti prie įvairių dulkių siurblių, rasite šios instrukcijos gale.

Dulkių siurblys turi būti pritaikytas apdirbamo ruošinio pjuvenoms, drožlėms ir dulkėms nusiurbti.

Sveikatai ypač pavojingoms, vėžį sukeliančioms, sausoms dulkėms nusiurbti būtina naudoti specialų dulkių siurblį.

Norėdami optimizuoti dulkių nusiurbimą, uždėkite gaubtą **19** (žr. D pav.).

Naudojimas**Veikimo režimai**

- **Prieš atliekant bet kokius elektrinio įrankio reguliavimo ar priežiūros darbus reikia ištraukti kištuką iš elektros tinklo lizdo.**
- **Nesulenkite pjūklelio, nes gali būti pažeistas pjūklelis arba pjūklelio įtvoras!**

Pjovimo kampo nustatymas (AdvancedCut 50)

Nuoroda: Apsaugos nuo paviršiaus išdraskymo **16**, nusiurbimo gaubto **19** ir gylio ribotuvo atliekant įstrižus pjūvius naudoti negalima.

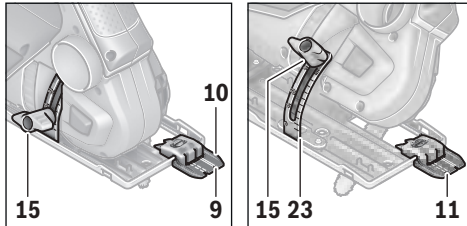
Atraminę plokštę **3** galima naudoti atliekant įstrižus pjūvius iki 45° kampu, palenkus į dešinę.

Apsaugos nuo paviršiaus išdraskymo **16** atliekant įstrižus pjūvius naudoti negalima.

Jei reikia, gaubtą **19** nuimkite ir išmontuokite apsaugą nuo paviršiaus išdraskymo **16**.

Atlaisvinkite sparnuotąjį varžtą **14**. Elektrinį įrankį lenkite į šoną, kol skalėje **23** bus nustatytas pageidaujamas pjovimo kampas. Tvirtai užveržkite sparnuotąjį varžtą **14**.

Pjovimo linijos kontrolė atliekant įstrižus pjūvius



Pjovimo linijos kontrolei ant „Cut Control“ kontrolinio langelio yra žymė **9**, skirta pjūviui stačiu kampu, kai posvyrio kampas 0°, ir žymė **11**, skirta įstrižam pjūviui, kai posvyrio kampas į kairę 45°. Ant skalės **23** rasite 22,5, 30 ir 45° kampų žymes. Galimi tarpiniai pjūviai.

Pjūvio žymė įstrižo pjūvio kampui tarp 0° ir 45° nustatoma proporcingai. Ją ant pjovimo linijos kontrolės įtaiso „Cut Control“ langelio galima pažymėti nusivalančiu žymekliu ir vėl lengvai pašalinti.

Kad pjūvis būtų tikslus, prieš pradėdant pjauti, geriausia atlikti bandomąjį pjūvį.

Paruošimas naudoti

- ▶ **Atkreipkite dėmesį į tinklo įtampą! Elektros tinklo įtampa turi atitikti elektrinio įrankio firminėje lentelėje nurodytą įtampą. 230 V pažymėtus elektrinius įrankius galima jungti ir į 220 V įtampos elektros tinklą.**

Įjungimas ir išjungimas

Kad tausotumėte energiją, elektrinį įrankį įjunkite tik tada, kai naudosite.

Norėdami **įjungti** elektrinį įrankį, nuspauskite įjungimo-išjungimo jungiklį **1**.

Sūkių reguliavimas (AdvancedCut 50)

Sūkių skaičiaus nustatymo regulatoriaus ratuku **2** galite nustatyti reikiamą sūkių skaičių.

Darbo patarimai

- ▶ **Mažesniems ir plonesniems ruošiniams apdoroti visada naudokite stabilų pagrindą.**

Pjovimo metu spauskite nesmarkiai, kad pasiektumėte geriausių ir tiksliausių rezultatų. Papildomai spaudžiant padidėja galia.

Pjovimas su krepiamąja juosta (AdvancedCut 50) (žr. pav. E)

Krepiamąja juosta paplatsite atraminę plokštę ir padidinsite atraminį paviršių.

Su krepiamąja juosta **22** galite atlikti tiesius pjūvius ypač tiksliai.

Krepiamoji juosta **22** neturi išsikišti į pjaunamą ruošinio pusę.

Darbai su krepiamąja juosta **22** reikia krepiamosios juostos adapterio **20**. Krepiamosios juostos adapterį **20** galima įstatyti abiejose pusėse per keturias atraminės plokštės **3** kiaurymes. Fiksuojamąją svirtimi **21** užfiksuokite krepiamosios juostos adapterį **20**.

Pjūklą su iš anksto primontuoti krepiamosios juostos adapteriu **20** uždėkite ant krepiamosios juostos **22**.

Įjunkite elektrinį prietaisą ir stumkite jį tolygiai ir lengvai pjovimo kryptimi.

Su Bosch plastikinės krepiamosios juostos (2 609 255 732) trumpąja puse galima atlikti 45° įstrižus pjūvius

Įpjovimas ruošinio viduryje (žr. pav. F)

- ▶ **Panardinimo į ruošinį metodu galima apdoroti tik medieną!**

Įpjovas galima daryti tik esant 0° įstrižo pjūvio kampui.

Elektrinio įrankio atraminės plokštės **3** priekinį kraštą padėkite ant ruošinio taip, kad pjūklelis **8** ruošinio neliestų, ir įrankį įjunkite. Elektriniuose įrankiuose su sūkių skaičiaus reguliavimo įtaisu pasirinkite maksimalų sūkių skaičių. Spauskite elektrinį įrankį į ruošinį ir lėtai leiskite pjūklelį į ruošinį.

Kai tik atraminės plokštės **3** priekinė dalis visu paviršiumi priglundą prie ruošinio, palei pageidaujimą pjūvio liniją pjaukite pirmyn.

Priežiūra ir servisas

Priežiūra ir valymas

- ▶ **Prieš atliekant bet kokius elektrinio įrankio reguliavimo ar priežiūros darbus reikia ištraukti kištuką iš elektros tinklo lizdo.**
- ▶ **Reguliariai valykite elektrinį įrankį ir ventiliacines angas jo korpuse, tuomet galėsite dirbti kokybiškai ir saugiai.**
- ▶ **Pjūklelį ir pjūklelio įtaisą valykite tik sausuoju būdu. Norėdami pašalinti žemiau esančius nešvarumus, naudokite teptuką.**

Pjūkleliui techninės priežiūros nereikia. Pjūklelio grandinės tepti alyva nereikia.

Reguliariai valykite SDS pjūklelio įtvartą **15**. Išimkite pjūklelį ir išpurtykite elektrinį įrankį, lengvai pastuksendami juo į lygų pagrindą.

Jei norite išvengti elektrinio įrankio veikimo sutrikimų dėl užteršimo, nepjaukite daug dulkių sukeliančių medžiagų, pvz., gipso kartono, iš apačios arba iškelę elektrinį įrankį virš galvos.

- ▶ **Esant ekstremalioms darbo sąlygoms, jei yra galimybė, visada naudokite nusiurbimo įrenginį. Dažnai prapūskite ventiliacines angas ir prijunkite nuotėkio srovės apsauginį išjungiklį (PRCD).**

Jei reikia pakeisti maitinimo laidą, dėl saugumo sumetimų tai turi būti atliekama Bosch įmonėje arba įgaliotose Bosch elektrinių įrankių remonto dirbtuvėse.

98 | Lietuviškai

Klientų aptarnavimo skyrius ir naudotojų konsultavimo tarnyba

Klientų aptarnavimo skyriuje gausite atsakymus į klausimus, susijusius su jūsų gaminio remontu, technine priežiūra bei atsarginėmis dalimis. Detalius brėžinius ir informaciją apie atsargines dalis rasite čia:

www.bosch-pt.com

Bosch naudotojų konsultavimo tarnybos specialistai mielai atsakys į klausimus apie mūsų gaminius ir papildomą įrangą.

leškant informacijos ir užsakant atsargines dalis prašome būtinai nurodyti dešimtženklį gaminio numerį, esantį firminėje lentelėje.

Lietuva

Bosch įrankių servisas

Informacijos tarnyba: (037) 713350

Įrankių remontas: (037) 713352

Faksas: (037) 713354

El. paštas: service-pt@lv.bosch.com

Šalinimas

Elektrinis įrankis, papildoma įranga ir pakuotė yra pagaminti iš medžiagų, tinkančių antriniam perdirbimui, ir vėliau privalo būti atitinkamai perdirbti.

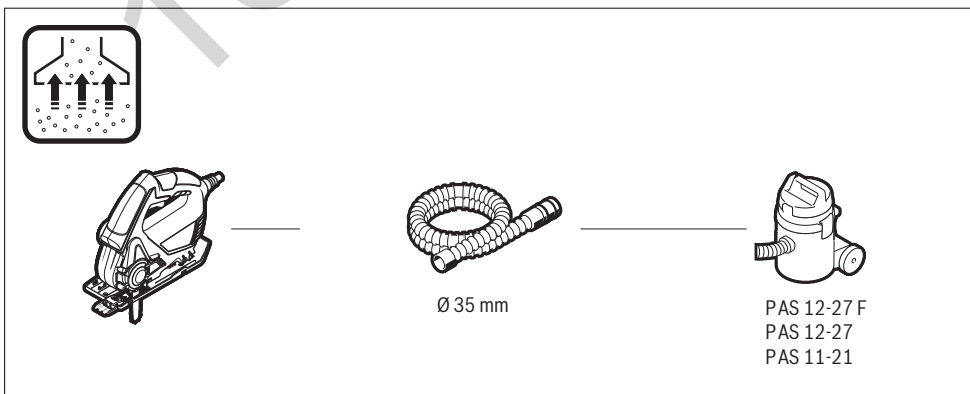
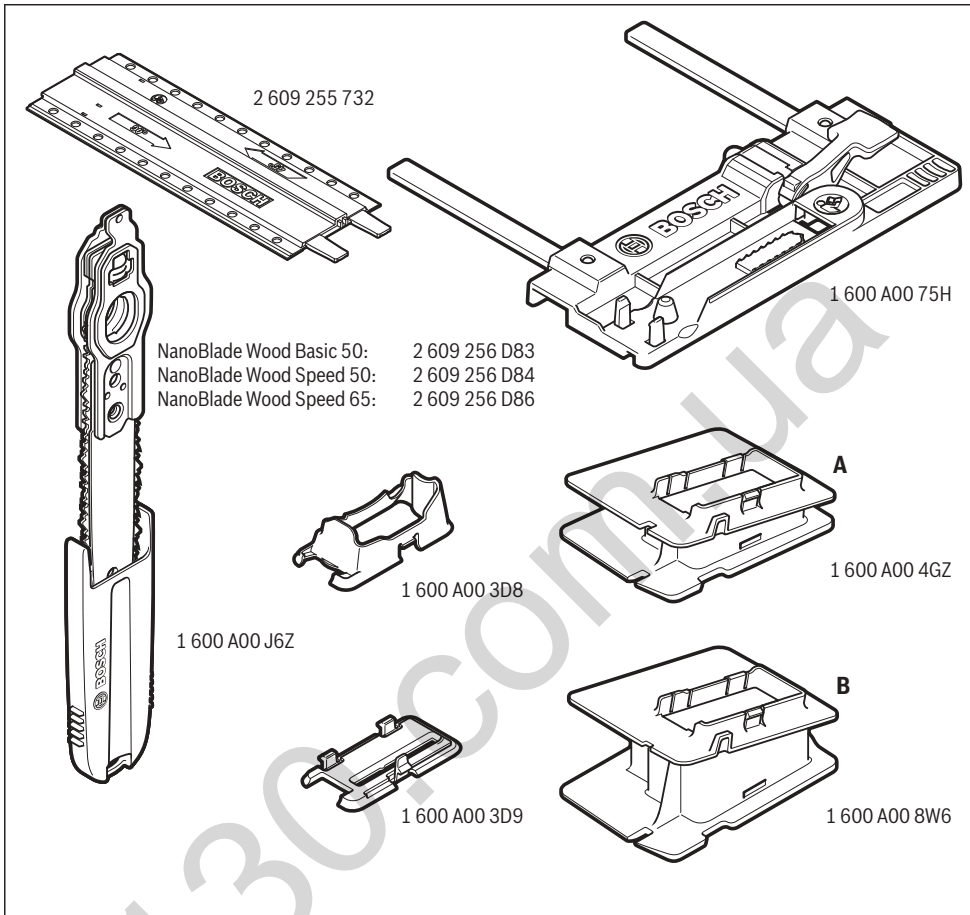
Nemeskite elektrinių įrankių į buitinių atliekų kontenerius!

Tik ES šalims:



Pagal Europos direktyvą 2012/19/ES dėl elektros ir elektroninės įrangos atliekų ir šios direktyvos perkėlimo į nacionalinę teisę aktus, naudoti nebetinkami elektriniai įrankiai turi būti surenkami atskirai ir perdirbami aplinkai nekenksmingu būdu.

Galimi pakeitimai.



I		CE
pl	Deklaracja zgodności UE Piła uniwersalna Numer katalogowy	Oświadczamy z pełną odpowiedzialnością, że niniejsze produkty odpowiadają wszystkim wymaganiom poniżej wyszczególnionych dyrektyw i rozporządzeń, oraz że są zgodne z następującymi normami. Dokumentacja techniczna: *
cs	EU prohlášení o shodě Univerzální pila Objednací číslo	Prohlašujeme na výhradní zodpovědnost, že uvedený výrobek splňuje všechna příslušná ustanovení níže uvedených směrnic a nařízení a je v souladu s následujícími normami: Technické podklady u: *
sk	EU vyhlásenie o zhode Univerzálna píla Vecné číslo	Vyhlasujeme na výhradnú zodpovednosť, že uvedený výrobok spĺňa všetky príslušné ustanovenia nižšie uvedených smerníc a nariadení a je v súlade s nasledujúcimi normami: Technické podklady má spoločnosť: *
hu	EU konformitási nyilatkozat Univerzális fűrész Cikkszám	Egyedüli felelősséggel kijelentjük, hogy a megnevezett termékek megfelelnek az alábbiakban felsorolásra kerülő irányelvek és rendeletek valamennyi idevágó előírásainak és megfelelnek a következő szabványoknak. Műszaki dokumentumok megőrzési pontja: *
ru	Заявление о соответствии ЕС Универсальная пила Товарный №	Мы заявляем под нашу единичную ответственность, что названные продукты соответствуют всем действующим предписаниям нижеуказанных директив и распоряжений, а также нижеуказанных норм. Техническая документация хранится у: *
uk	Заява про відповідність ЄС Універсальна пила Товарний номер	Мизаявляємо під нашу одноособову відповідальність, що названі вироби відповідають усім чинним положенням нищезначених директив і розпоряджень, а також нищезначеним нормам. Технічна документація зберігається у: *
kk	ЕО сәйкестік мағлұмдамасы Әмбебап ара Өнім нөмірі	Өз жауапкершілікпен біз аталған өнімдер төменде жзылған директикалар мен жарлықтардың тиісті қағидаларына сәйкестігін және төмендегі нормаларға сай екенін білдіреміз. Техникалық құжаттар: *
ro	Declarație de conformitate UE Ferăstrău multifuncțional Număr de identificare	Declarăm pe proprie răspundere că produsele menționate corespund tuturor dispozițiilor relevante ale directivelor și reglementărilor enumerate în cele ce urmează și sunt în conformitate cu următoarele standarde. Documentație tehnică la: *
bg	ЕС декларация за съответствие Универсален електрически трион Каталоген номер	С пълна отговорност ние декларираме, че посочените продукти отговарят на всички валидни изисквания на директивите и разпоредбите по-долу и съответства на следните стандарти. Техническа документация при: *
mk	EU-Изјава за сообразност Сенаменска пила Број на дел/артикул	Со целосна одговорност изјавуваме, дека опишаните производи се во согласност со сите релевантни одредби на следните регулативи и прописи и се во согласност со следните норми. Техничка документација кај: *
sr	EU-izjava o usaglašenosti Univerzalna testera Broj predmeta	Na sopstvenu odgovornost izjavljujemo, da navedeni proizvodi odgovaraju svim dotičnim odredbama naknadno navedenih smernica u uredbama i da su u skladu sa sledećim standardima. Tehnička dokumentacija kod: *
sl	Izjava o skladnosti ES Večnamenska žaga Številka artikla	Izjavljamo pod izključno odgovornostjo, da je omenjen izdelek v skladu z vsemi relevantnimi določili direktiv in uredb ter ustreza naslednjim standardom. Tehnična dokumentacija pri: *
hr	EU izjava o sukladnosti Univerzalna pila Kataloški br.	Pod punom odgovornošću izjavljujemo da navedeni proizvodi odgovaraju svim relevantnim odredbama direktiva i propisima navedenima u nastavku i da su sukladni sa sljedećim normama. Tehnička dokumentacija se može dobiti kod: *
et	EL-vastavusdeklaratsioon Universaalsaag Tootenumber	Kinnitame ainuvastutatatena, et nimetatud tooted vastavad järgnevalt loetletud direktiivide ja määruste kõikidele asjaomastele nõuetele ja on kooskõlas järgmiste normidega. Tehnilised dokumendid saadaval: *

CE		II	
lv Deklarācija par atbilstību EK standartiem		Mēs ar pilnu atbildību paziņojam, ka šeit aplūkotie izstrādājumi atbilst visiem tālāk minētajās direktīvās un rīkojumos ietvertajām saistošajām nostādnēm, kā arī sekojošiem standartiem. Tehniskā dokumentācija no: *	
Universālais zāģis	Izstrādājuma numurs		
It ES atitiktās deklarācija	Gaminio numeris	Atsakingai pareiškiamo, kad išvardyti gaminiai atitinka visus privalomus žemiau nurodytų direktyvų ir reglamentų reikalavimus ir šiuos standartus. Techninė dokumentacija saugoma: *	
EasyCut 50	3 603 CC8 0..	2006/42/EC	EN 62841-1:2015
AdvancedCut 50	3 603 CC8 1..	2014/30/EU	EN 62841-2-11:2016
		2011/65/EU	EN ISO 12100:2010
			EN 55014-1:2006+A1:2009+A2:2011
			EN 55014-2:1997+A1:2001+A2:2008
			EN 61000-3-2:2014
			EN 61000-3-3:2013
			EN 50581:2012
		 BOSCH	* Robert Bosch Power Tools GmbH (PT/ETM9) 70538 Stuttgart GERMANY
		Henk Becker Executive Vice President Engineering	Helmut Heinzelmann Head of Product Certification
		 Robert Bosch Power Tools GmbH, 70538 Stuttgart, GERMANY Stuttgart, 01.01.2017	