



ТЕЛЕФОНИ

0 (800) 800 130  
(050) 462 0 130  
(063) 462 0 130  
(067) 462 0 130

130  
COM.UA

Інтернет-магазин  
автотоварів



SKYPE

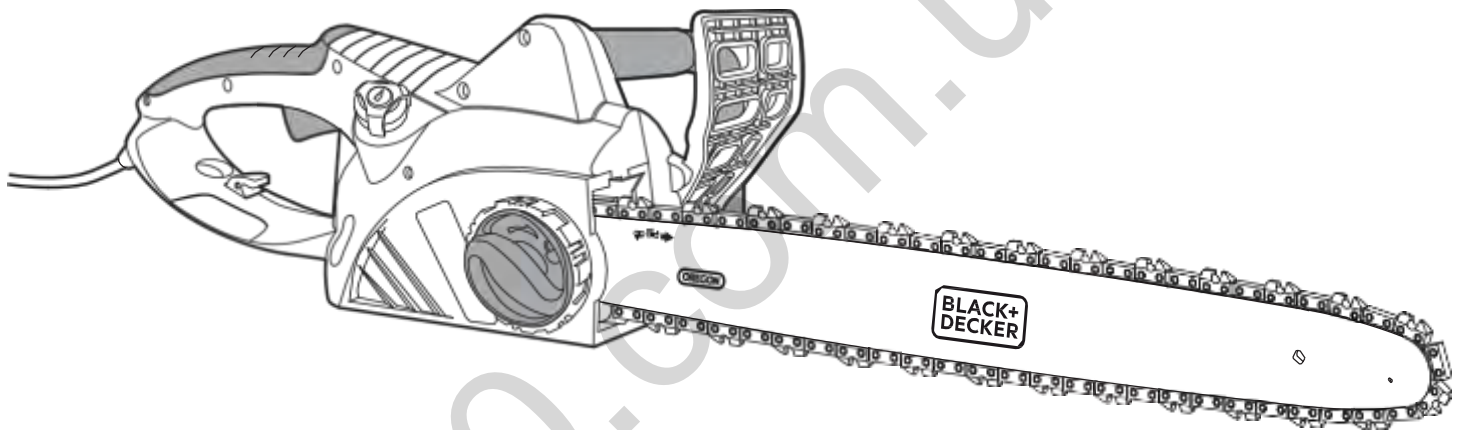
km-130

**АВТОМАГНІТОЛИ** — Магнітоли • Медіа-ресівери та станції • Штатні магнітоли • CD/DVD чейнджери • FM-модулятори/USB адаптери • Flash пам'ять • Перехідні рамки та роз'єми • Антени • Аксесуари |  
**АВТОЗВУК** — Акустика • Підсилювачі • Сабвуфери • Процесори • Кросовери • Навушники • Аксесуари | **БОРТОВІ КОМП'ЮТЕРИ** — Універсальні комп'ютери • Модельні комп'ютери • Аксесуари |  
**GPS НАВІГАТОРИ** — Портативні GPS • Вмонтовані GPS • GPS модулі • GPS трекери • Антени для GPS навігаторів • Аксесуари | **ВІДЕОПРИСТРОЇ** — Відеореєстратори • Телевізори та монітори  
• Автомобільні ТВ тюнери • Камери • Відеомодулі • Транскодери • Автомобільні ТВ антени • Аксесуари | **ОХОРОННІ СИСТЕМИ** — Автосигналізація • Мотосигналізація • Механічні блокувальники  
• Імобілайзери • Датчики • Аксесуари | **ОПТИКА ТА СВІТЛО** — Ксенон • Біксенон • Лампи • Світлодіоди • Стробоскопи • Оптика і фари • Омивачі фар • Датчики світла, дощу • Аксесуари |  
**ПАРКТРОНІКИ ТА ДЗЕРКАЛА** — Задні парктроніки • Передні парктроніки • Комбіновані парктроніки • Дзеркала заднього виду • Аксесуари | **ПІДІГРІВ ТА ОХОЛОДЖЕННЯ** — Підігрів сидінь  
• Підігрів дзеркал • Підігрів двірників • Підігрів двигунів • Автоохолодильники • Автокондиціонери • Аксесуари | **ТЮНІНГ** — Віброізоляція • Шумоізоляція • Тонувальна плівка • Аксесуари |  
**АВТОАКСЕСУАРИ** — Радар-детектори • Гучний зв'язок, Bluetooth • Склопідіймачі • Компресори • Звукові сигнали, СГП • Вимірювальні прилади • Автопилососи • Автокрісла • Різне |  
**МОНТАЖНЕ ОБЛАДНАННЯ** — Інсталяційні комплекти • Оббивні матеріали • Декоративні решітки • Фазоінвертори • Кабель та провід • Інструменти • Різне | **ЖИВЛЕННЯ** — Акумулятори  
• Перетворювачі • Пуско-заряджувальні пристрої • Конденсатори • Аксесуари | **МОРСЬКА ЕЛЕКТРОНІКА ТА ЗВУК** — Морські магнітоли • Морська акустика • Морські сабвуфери • Морські підсилювачі  
• Аксесуари | **АВТОХІМІЯ ТА КОСМЕТИКА** — Присадки • Рідини омивача • Засоби по догляду • Поліролі • Ароматизатори • Клеї та герметики | **РІДИНИ ТА МАСЛА** — Моторні масла • Трансмісійні  
масла • Гальмівні рідини • Антифризи • Технічні змазки



У магазині «130» ви можете знайти та купити у Києві з доставкою по місту та Україні практично все для вашого автомобіля. Наші досвідчені консультанти нададуть вам вичерпну інформацію та допоможуть підібрати саме те, що ви шукаєте. Чекаємо вас за адресою

<https://130.com.ua>



*Інструмент не  
призначений для  
професійного  
використання.*

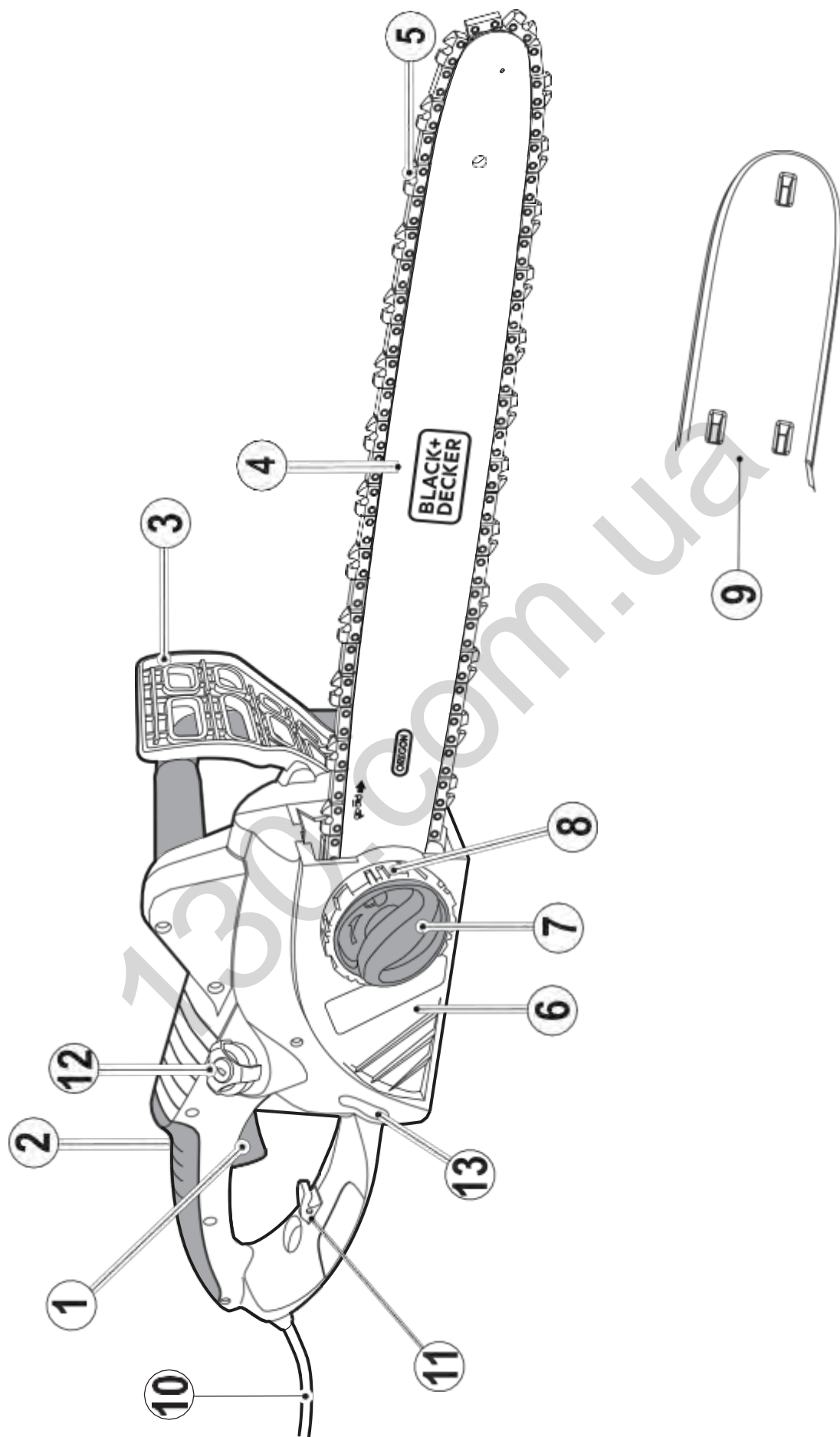
503911 - 33 RUS / UA

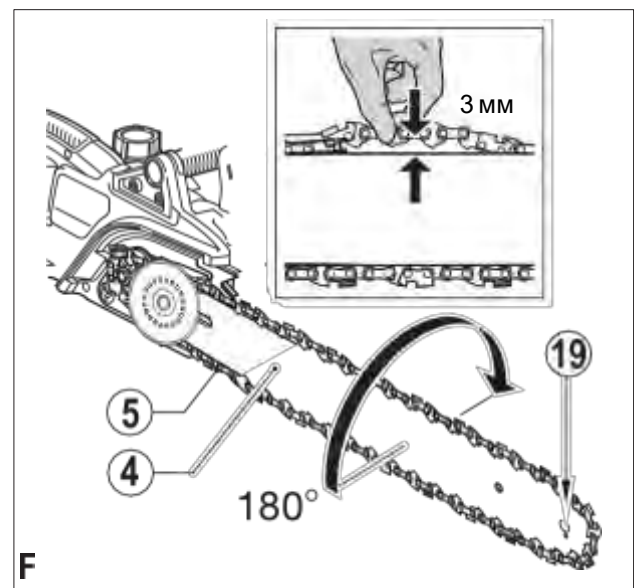
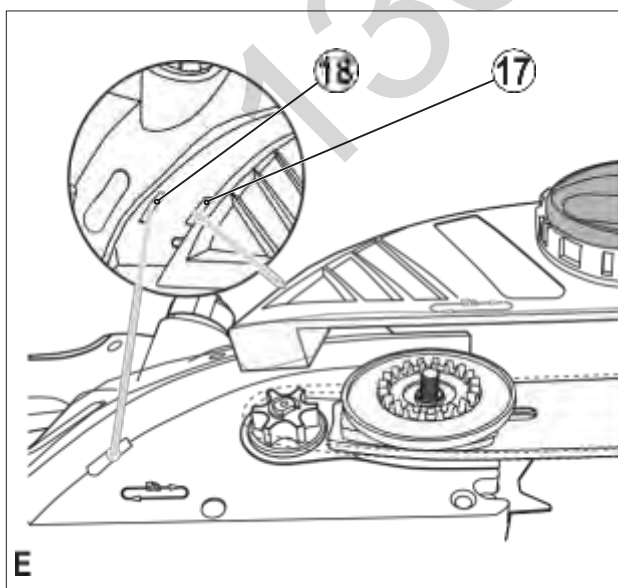
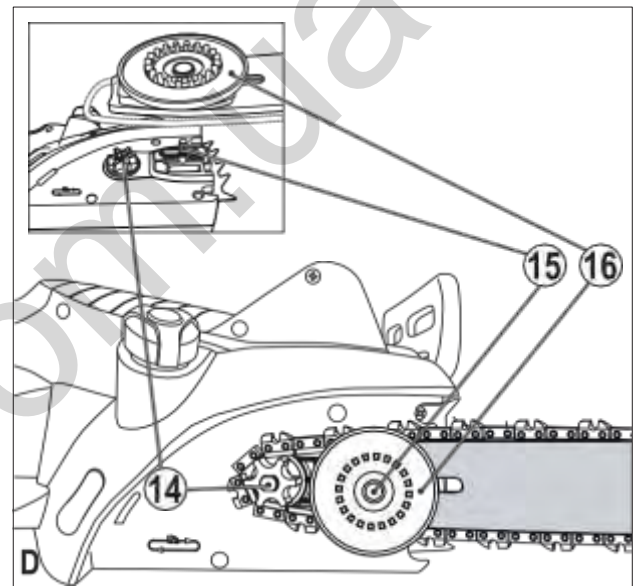
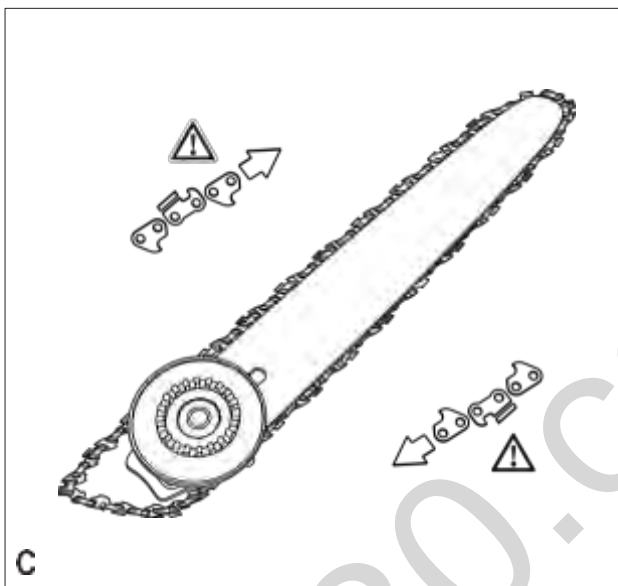
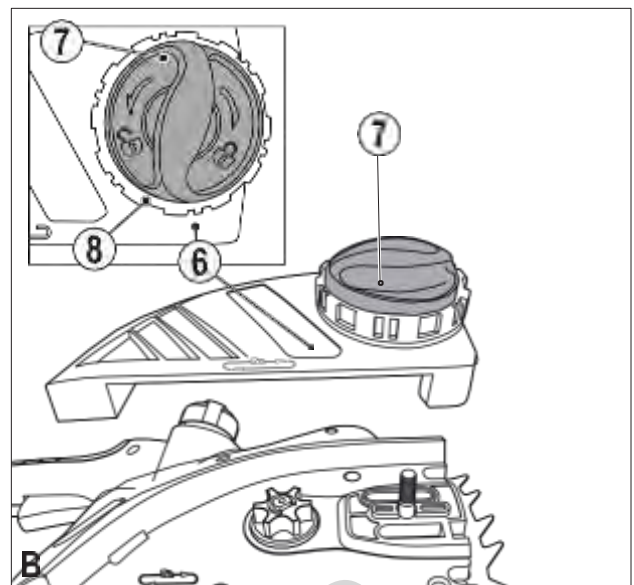
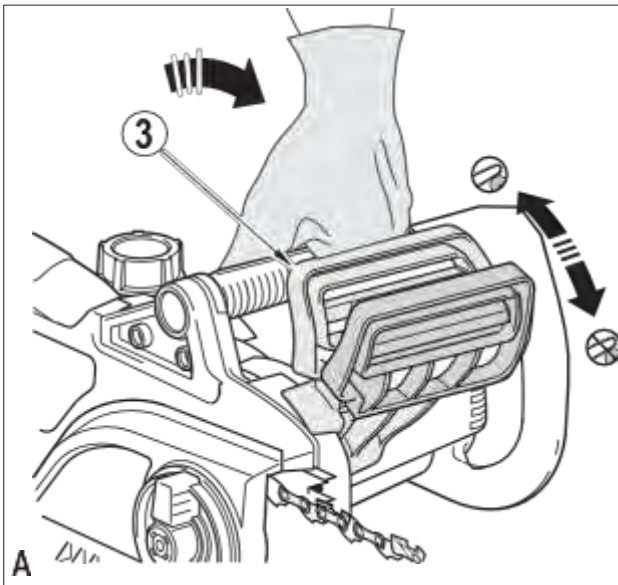
Переклад з оригіналу інструкції

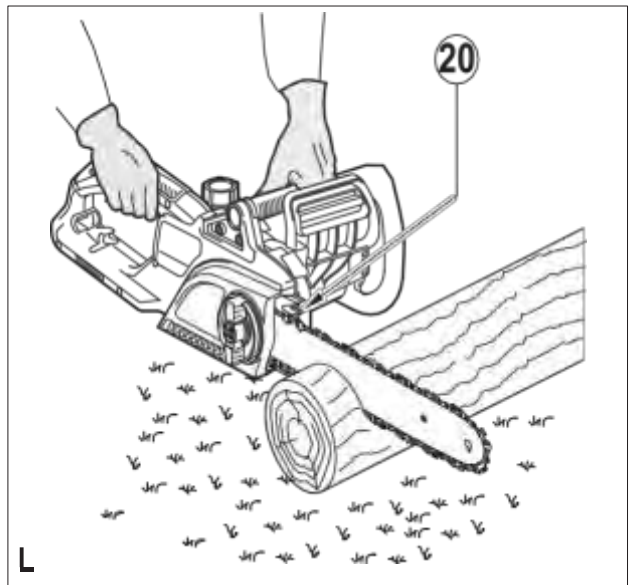
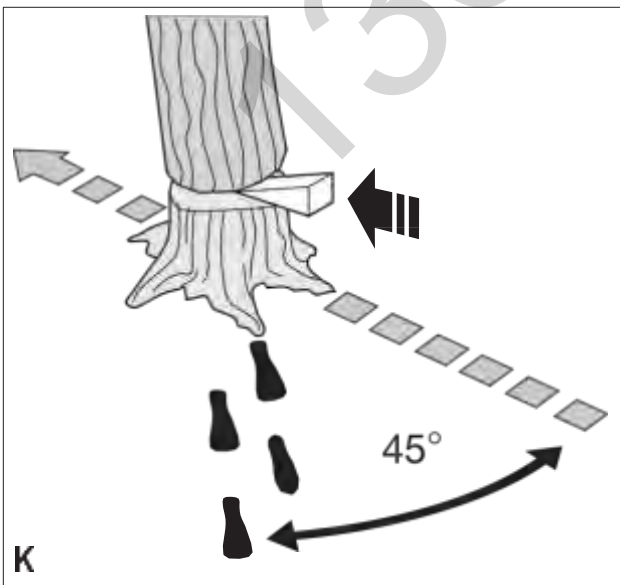
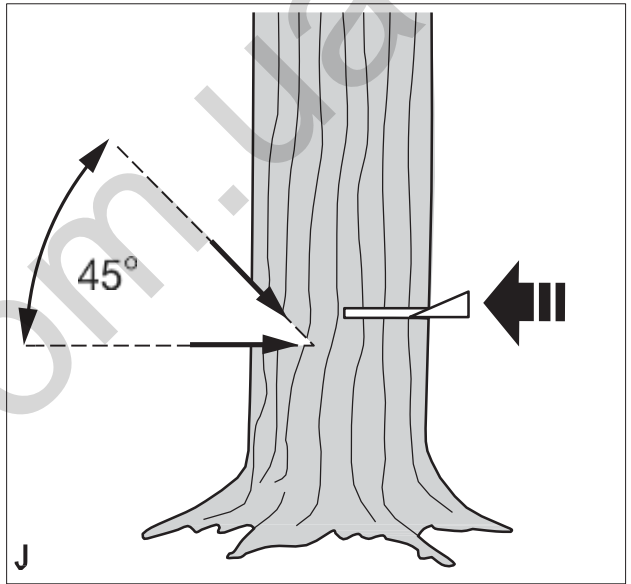
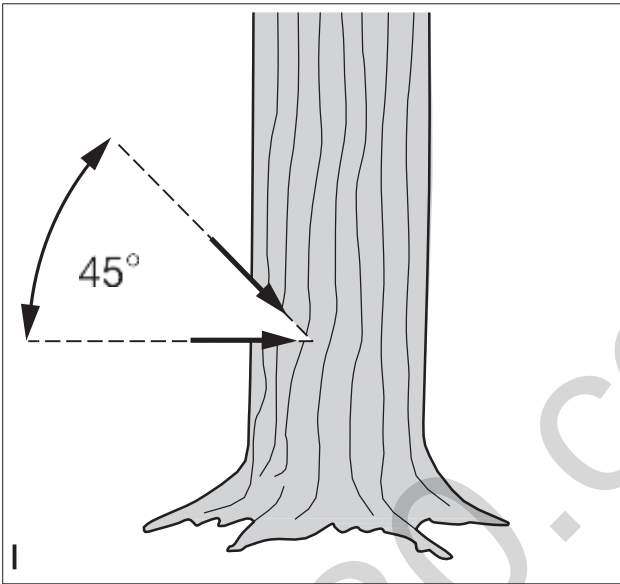
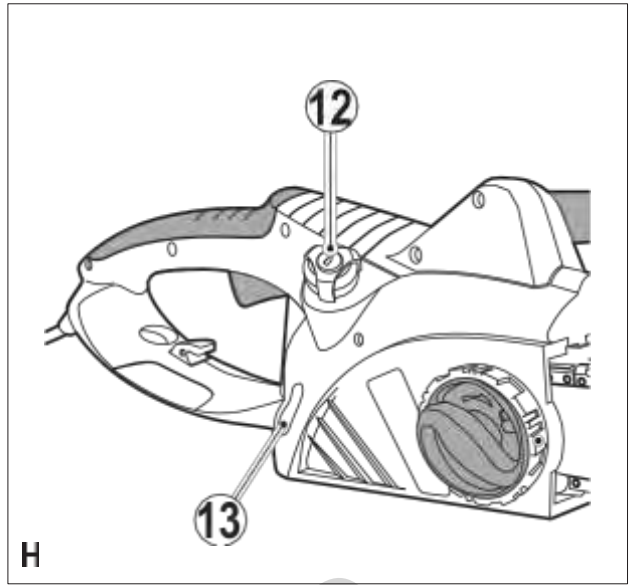
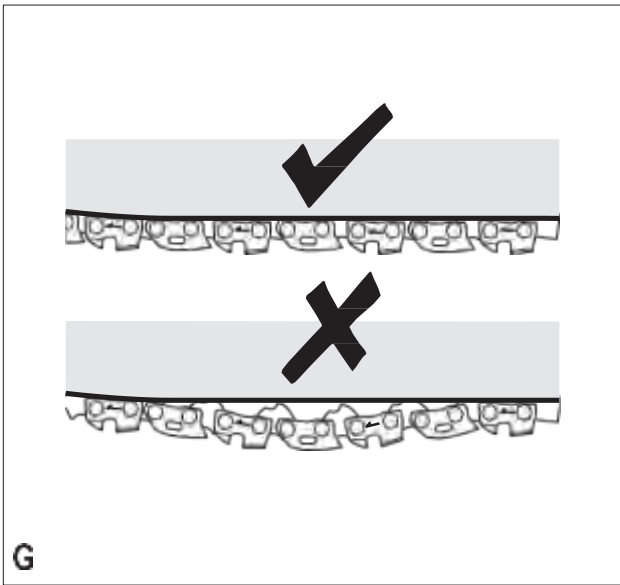
[www.blackanddecker.eu](http://www.blackanddecker.eu)

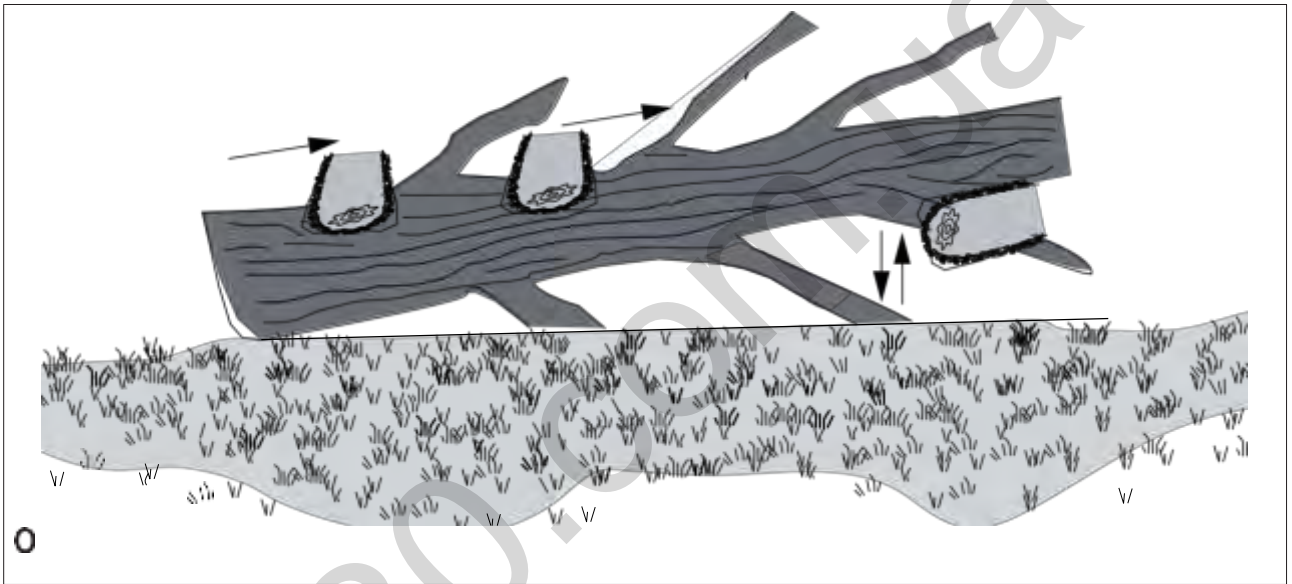
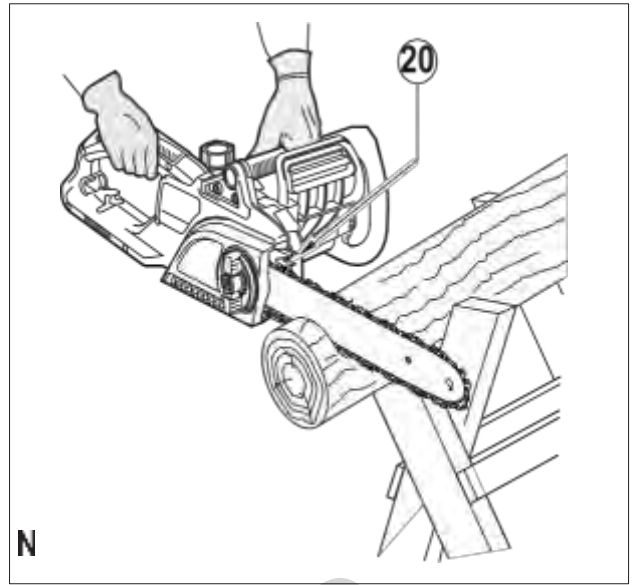
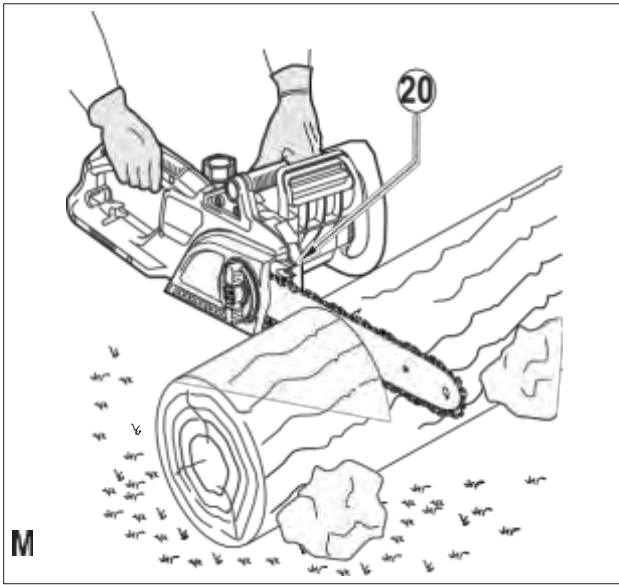
**CS2040**

**CS2245**









## Призначення

Ваша ланцюгова пила BLACK + DECKER™ призначена для спилування гілок, валки дерев і распіліва- ня колод. Даний інструмент призначений тільки для побутового використання.

## Інструкції з техніки безпеки

### Загальні правила безпеки при роботі з електроінструментами



**Увага! Уважно прочитайте всі інструкції з безпеки і керів- ство по експлуатації.** Недотримання всіх перерахованих нижче правил безпеки та інструкцій може призвести до ураження електричним струмом, пожа- ра і / або отримання важкої травми.

Збережіть всі інструкції з безпеки і ру- Ководство по експлуатації для їх подальшого використання. Термін «Електроінструмент» у всіх наведених нижче вказівках відноситься до Ва- місцевого торгового мережевого (з кабелем) або акумуляторному (бездротовому) електроінструменту.

#### 1. Безпека робочого місця

- a. Тримайте робоче місце в чистоті і обидві-спечьте хороше освітлення. Погане осве- щення чи безлад на робочому місці може призвести до нещасного випадку.
- b. Не використовуйте електроінструменти, якщо є небезпека загоряння або вибуху, на- приклад, поблизу легкозаймистих рідин, газів або пилу. В процесі роботи електроінструменти створюють іскрові розряди, які можуть запалити пил або горючі пари.
- c. Під час роботи з приладом не підпускайте близько дітей або сторонніх осіб. Відволікання уваги може викликати у Вас втрату контролю над робочим процесом.

#### 2. Електробезпека

- a. Вилка електроінструменту долж- на відповідати змінного струму. Ні в якому разі не видозмінюйте вилку електричного кабелю. Не використовуйте з- едінительний штепсели-перехідники, якщо в силовому кабелі електроінструменту є дрiт заземлення. Використання оригі- нальної вилки кабелю і відповідної їй штепсельної розетки зменшує ризик ураження електричним струмом.
- b. Під час роботи з електроінструментом уникайте фізичного контакту з заземлє- ними об'єктами, такими як трубопроводи, радіатори опалення, електроплити і холо- дильнікі. Небезпека ураження електричним струмом збільшується, якщо Ваше тіло заземлене.
- c. Не використовуйте електроінструмент під дож-

дєм або у вологому середовищі. Попадання води в електроінструмент збільшує ризик пораже- ня електричним струмом.

- d. Будьте обережні, щоб електричним кабе- лем. Ні в якому разі не використовуйте кабель для перенесення електроінструменту або для витягування його вилки з штепсельної розет- ки. Не піддавайте електричний кабель віз дії високих температур і мастильних речовин; тримайте його в стороні від гострих кромки і рухомих частин інструменту.

Пошкоджений або заплутаний кабель повели- чивает ризик ураження електричним струмом.

- e. При роботі з електроінструментом на від- тому повітрі використовуйте подовжувач ка бель, призначений для зовнішніх робіт. Використання кабелю, придатного для роботи на відкритому повітрі, знижує ризик ураження електричним струмом.
- f. При необхідності роботи з електроінстру- ментом у вологому середовищі використовуйте источ- нік харчування, обладнаний пристроєм захисного відключення (УЗО). Використання УЗО знижує ризик ураження електричним то- ком.

#### 3. Особиста безпека

- a. При роботі з електроінструментами будьте уважні, слідкуйте за тим, що Ви справи- ете, і керуйтеся здоровим глуздом. Не використовуйте електроінструмент, якщо Ви втомилися, а також перебуваючи під дією алко- голя або знижують реакцію лікарствен- них препаратів та інших засобів. Найменша необережність при роботі з електроінструмен- тами може привести до серйозної травми.
- b. При роботі використовуйте засоби індивідуальній захисту. Завжди надягайте захисні окуляри. Своєчасне використання захисного спорядження, а саме: пилезащитної маски, черевик на нековзною підшві, захисного шолома або протишумових навушників, значи- тельно знизить ризик отримання травми.
- c. Не допускайте ненавмисного запуску. Перед тим, як підключити електроінстру- мент до мережі і / або акумулятора, підняти або перенести його, переконайтеся, що вимикач знаходиться в положенні «вимкнено». Чи не пе- реносьте електроінструмент з натиснутою кнопкою вимикача і не підключайте до мережевої розет- ке електроінструмент, вимикач якого встановлено в положення «включено», це може призвести до нещасного випадку.
- d. Перед включенням електроінструменту сні міте з нього все регулювальні або гаеч- ні ключі. Регулювальний або гайковий ключ, залишений закріпленим на деталі, що обертається електроінструменту, може стати причи- ною важкої травми.
- e. Працюйте в стійкою позі. Завжди сохра- няйте рівновагу і стійку позу. це

дозволить Вам не втратити контроль при роботі з електроінструментом в непередбаченій ситуації.

**f. Одягайтеся відповідним чином. Під час роботи не надягайте вільну одежа або прикраси. Слідкуйте за тим, щоб Ваше волосся, одяг або рукавички знаходились в постійному віддаленні від двіжущихся частин інструменту. Вільний одяг, прикраси або довге волосся можуть потрапити в рухомі частини інструменту.**

**g. Якщо електроінструмент забезпечений пристроєм збору пилу, переконайтеся, що пристрій підключено і використовується належним чином. Використання пристрою пиловидалення значно знижує ризик виникнення нещасного випадку, пов'язаний з запыленістю робочого простору.**

#### 4. Використання електроінструментів і технічний догляд

**a. Не перевантажуйте електроінструмент. Використовуйте Ваш інструмент за призначенням. Електроінструмент працює надійно і безпечно тільки при дотриманні параметрів, зазначених в його технічних характеристиках.**

**b. Не використовуйте електроінструмент, якщо його вимикач не встановлюється в положення включення або виключення. Електроінструмент з несправним вимикачем становить небезпеку і підлягає ремонту.**

**c. Вимикайте прилад від джерела живлення та / або виймайте акумулятор перед регулюванням, зміни додаткового обладнання або при зберіганні електроінструменту. Такі запобіжні заходи знижують ризик випадкового запуску електричного.**

**d. Зберігайте невикористовувані електроінструменти в недоступному для дітей місці і не дозволяйте особам, які не знайомі з електричним або цими інструкціями, працювати з електроприладами. Електроінструменти становлять небезпеку в руках недосвідчених користувачів.**

**e. Регулярно перевіряйте справність електроінструменту. Перевіряйте точність сумісного щення і легкість переміщення рухомих частин, цілісність деталей і будь-яких дру- гих елементів електроінструменту, що впливають на його роботу. Не використовуйте несправний електроінструмент, поки він не буде повністю відремонтований. Більшість нещасних випадків є слідом недостатнього технічного догляду за електроінструментом.**

**f. Слідкуйте за гостротою заточування і чистотою режущих приладдя. Приналежності з гострими краями дозволяють уникнути закли- Нівань і роблять роботу менш стомлюючою.**

**g. Використовуйте електроінструмент, аксесуари і насадки відповідно до цього**

**Керівництвом і з урахуванням робочих умов і характеру майбутньої роботи. Використання електричних не за призначенням може призвести до виникнення небезпечних ситуацій.**

#### 5. Сервісне обслуговування

**a. Ремонт Вашого електроінструменту повинен виконуватися тільки кваліфікованим персоналом з використанням ідентичних запасних частин. Це забезпечить безпечність Вашого електроінструменту в подальшій експлуатації.**

#### Додаткові заходи безпеки при роботі з електроінструментами



**Увага!** Додаткові заходи безпеки при роботі з ланцюговими пилами

◆ При роботі ланцюгової пили стежте за тим, щоб всі частини Вашого тіла знаходилися на безпечній відстані від пильного ланцюга. Перед запуском ланцюгової пилки переконайтеся, що ланцюг не торкнеться стосуються ніяких предметів.

В процесі роботи, всього одну мить неосторожності може призвести до контакту пильного ланцюга з частиною тіла або одягом.

◆ Завжди тримайте ланцюгову пилку правою рукою за задню і лівою рукою за передню рукоятку.

При інших способах утримання ланцюгової пили існує підвищена небезпека отримання травми.

◆ Тримайте електроінструмент тільки за ізолю-

ривану рукоятку, оскільки пильний ланцюг може зачепити приховану проводку або кабель підключення до електромережі. Контакт пильного ланцюга з знаходяться під напругою проводом робить не покриті ізоляцією металеві частини електроінструменту «живими», що створює небезпеку ураження оператора електричним струмом.

◆ Працюйте в захисних окулярах і використовуйте засоби захисту слуху. Крім цього, рекомендується використовувати додаткові засоби захисту для голови, рук, ніг і стоп.

Відповідні засоби захисту зменшують ризик отримання травми від розлітаються в різні боки відходів пиляння або від непередбаченого контакту з ланцюгом.

◆ Не користуйтеся ланцюговою пилкою, перебуваючи на дереві.

Робота ланцюговою пилою на дереві може привести до отримання важкої травми.

◆ Виберіть зручне і стійке положення і працюйте ланцюговою пилою стоячи тільки на закріпленій, нерухомій і рівній основі. Слизькі або нестійкі поверхні, такі як драбини, можуть стати причиною втрати рівноваги і контролю над ланцюговою пилкою.

◆ За відпилювання гілки, що знаходиться під навантаженням, гілка може бути відкинута на-



**зад.** При раптовому відскакуванні тугий гілки існує ризик отримання травми оператором і / або втрати контролю над ланцюговою пилою.

♦ **Дотримуйтесь особливої обережності при пілеванні чагарників і молодих дерев.** Гинувчий матеріал може заплутатися в пиляльній ланцюговій, вдарити або вивести оператора з положення рівноваги.

♦ **Переносите ланцюгову пилу за передню керів**

**ятку, в вимкненому стані і тримаючи її на відстані від себе.**

**При перенесенні або зберіганні ланцюгової пили завжди устанавлюйте її на неї захисний кожух.** При правильному поводженні з ланцюговою пилою запобігає ненавмисний контакт з рухомою пильною ланцюгом.

♦ **Дотримуйтесь інструкції по мастилі, натяженню**

**пиляльній ланцюговій і заміні аксесуарів.** У разі недостатньо натягнутої або недостатньо змащеної маслом пиляльній ланцюговій, існує небезпека утворення тріщин, а

також збільшується небезпека виникнення зворотного удару.

♦ **Поверхня** небезпека виникнення зворотного удару.

♦ **Загострювання рукояток повинна бути сухою,**

**чистою і не містити слідів масла і консі- стентної мастила.** Покриті відповідно інструкціями її з- готувателя. Зменшення глибини олійною плівкою рукоятки можуть вислизнути з рук, що спричинить за собою втрату контролю над інструментом.

♦ **Дана ланцюгова пила призначена тільки**

**для пиляння деревини. Використовуйте цеп- ву пилу тільки за призначенням. Наприклад: не використовуйте ланцюгову пилу для пиляння пластика, стінових матеріалів або строй- матеріалів, які не є деревними.**

Використання ланцюгових пилок не за призначенням може призвести до виникнення небезпечних ситуацій.

## Причини зворотного удару і дії оператора по його попередженню

Зворотний удар виникає, коли кінцева частина пильної шини випадково стикається з об'єктом, а також в разі, якщо деревина перекошується і затискає пиляльну ланцюгову в розпилі.

Контакт кінцевої частини пильної шини з об'єктом в деяких випадках може викликати раптову реакцію віддачі, відкинувши пильну шину вгору і назад в напрямку оператора.

При заклинюванні верхньої частини пильної ланцюгової так- ж може статися відкидання пильної шини з великою швидкістю в напрямку оператора. Будь-яка з цих реакцій може призвести до втрати контролю над управлінням ланцюговою пилою і, як слід- ствие, до важкої травми. Не покладайтеся лише на пристрої безпеки Вашої ланцюгової пилки. Будучи оператором ланцюгових пилок Ви повинні вживати всіх можливих заходів, щоб виробляти пиляння без нещасних випадків і травм.

Зворотний удар є результатом використання інструменту не за призначенням та / або неправильних дій оператора і умов роботи, і його можна уникнути, дотримуючись таких заходів безпеки:

♦ **Міцно тримайте ланцюгову пилу за рукоятки, щільно обхопивши їх пальцями. Тримайте ланцюгову пилу обома руками і стежте за положенням тіла і рук, щоб ефективно протистояти впливу зворотного удару.** При дотриманні відповідних заходів прет- досторожності оператор може контролювати силу удару у відповідь. Чи не випускайте ланцюгову пилу з рук.

♦ **Працюйте в стійкій позі і не пиляйте**

**на висоті вище рівня плечей.** Це допоможе запобігти ненавмисний контакт кон- цевої частини ріжучого механізму з об'єктом і дозволить краще контролювати ланцюгову пилу в несподіваних ситуаціях.

♦ **У якості запасних частин можна використовувати**

**тільки зазначені виробником про- ладнання для пилок шини та пильні ланцюги.**

При використанні неоригінальних запасних частин, існує небезпека розриву пиляльній ланцюговій, а також збільшується

**пиляльній ланцюговій і всі роботи по її технічного обслуговування повинні ви- водитися**

**шаблону** мо жет привести до підвищеного зворотного удару.

♦ **ненавмисні контакт з металом, цемен-**

**тому або іншими твердими матеріалами поблизу або всередині деревини може стати причиною виникнення зворотного удару.**

♦ **затупілась або провисаюча пильний ланцюг**

**може стати причиною виникнення зворотного удару.**

♦ **Не наводьте ланцюгову пилу повторно в сущест- вуючий розпил.** Це може стати причиною виникнення зворотного удару. Кожен раз починайте пиляння в новій точці.

## Рекомендації з техніки безпеки при роботі ланцюговими пилами

♦ Якщо Ви не маєте навичок в роботі з ланцюговими пилами, настійно рекомендується, в до- ня до вивчення даного керівництва по експлуатації, отримати практичні консультації у використанні ланцюгових пилок і засобів захисту у фахівця або досвідченого користувача. Реко- мендується потренуватися, виробляючи пиляння спочатку на лотку або козлах.

♦ **Якщо пила не використовується, вона повинна міс-**

**титися в бездоганному стані. Перш ніж прибрати ланцюгову пилу на тривале зберігання, зніміть з неї пильний ланцюг і пильну шину і занурте їх в мастило. Зберігайте всі деталі ланцюгової пили в сухому, чистому і недоступному для дітей місці.**

♦ **У разі тривалого зберігання ланцюгової пили, рекомендується злити мастило з резерву- ара.**

♦ **Завчасно намічайте безпечний відхід від падаючих гілок або дерев.**

- ◆ При необхідності використовуйте клини, щоб контролювати напрямок падіння дерева і перешкоджати заклинюванню пильної шини в розпилі.
- ◆ Слідкуйте за станом пиляльного ланцюга. Слідіть, щоб пильний ланцюг був гостро заточеним і правильно натягнутою. Слідкуйте за чистотою і достатньою мастилом пиляльного ланцюга і пильної шини. Поверхня рукоятки повинна оставать- ся сухий, чистою і не містити слідів масла і мастила.

### Уникайте пиляння

- ◆ Деревини, що пройшла попередню про- роботу.
- ◆ Поблизу поверхні ґрунту.
- ◆ дротяних огорож, цвяхів та ін.

### Додаткові заходи безпеки

- ◆ Необхідно, щоб поблизу (але на без- ном відстані) знаходилася людина, яка зможе надати допомогу при нещасному випадку.
  - ◆ Якщо з якої-небудь причини Вам необхідно доторкнутися до пиляльного ланцюга, попередньо переконайтеся, що ланцюгова пила відключена від источ- ника харчування.
- ◆ Рівень шуму, виробленого даними інструментом, може перевищити 85 дБ (А). Тому настійно рекомендується приймати відповідні заходи для захисту органів слуху.
  - ◆ **Ланцюг під час роботи може сильно нагрітися, пам'ятайте про це і будьте уважними**

### Безпека сторонніх осіб

- ◆ Даний інструмент не може використовуватися людьми (включаючи дітей) зі знизженими фізич- ськими, сенсорними та розумовими способностями або при відсутності необхідного досвіду або досвідом, за винятком, якщо вони виконують роботу під наглядом або отримали інструкції щодо роботи з цим інструментом від особи, яка відповідає за їх безпеку.
  - ◆ Не дозволяйте дітям гратися з електроінструментом

### Залишкові ризики

При роботі з даним інструментом можливо виник- нення додаткових залишкових ризиків, які не ввійшли в описані тут правила тех- ніки безпеки. Ці ризики можуть виникнути при неправильному або тривалому використанні виробу і т.п.

Незважаючи на дотримання відповідних інструк- цій по техніці безпеки і використання нада- охоронна пристроїв, деякі залишкові ризики неможливо повністю виключити. До них відносяться: ◆ Травми в результаті торкання обертових /

рухаючихся частин інструменту.

- ◆ Ризик отримання травми під час зміни деталей електроінструменту, ножів або насадок.

- ◆ Ризик отримання травми, пов'язаний з продов- жительністю використання інструменту. При використанні інструменту протягом трива- лого періоду часу робіть регулярні перерви в роботі. ◆ Погіршення слуху.
- ◆ Збиток здоров'ю в результаті вдихання пилу в процесі роботи з інструментом (наприклад, при обробці деревини, особливо, дуба, бука і ДВП).

### Вібрація

Значення рівня вібрації, зазначені в технічних характеристиках інструменту і декларації соответ- наслідком, було виміряно у відповідності зі стандартним методом визначення вібраційного впливу згідно EN60745 і можуть використовуватися при сра- ненні характеристик різних інструментів. При- ведений значення рівня вібрації можуть також ви- користуватися для попередньої оцінки величини вібраційного впливу.

**Увага!** Значення вібраційного впливу при роботі з електроінструментом залежать від виду робіт, що виконуються даним інструментом, і можуть відрізнятися від заявлених значень. Рівень вібра- ції може перевищувати заявлене значення. При оцінці ступеня вібраційного впливу для визначення необхідних захисних заходів (2002/44 / EC) для людей, які використовують в процесі роботи електроінструменти, необхідно брати до уваги дійсні умови використання електроінструменту, враховуючи всі складові робочого циклу, в тому числі, час, коли інструмент знаходиться в вимкненому стані, час, коли він працює без навантаження, а також час його запуску і відключення.

### Маркування інструменту

На інструменті є наступні знаки:



**Увага!** Повне ознайомлення з керів- ництвом по експлуатації знизить ризик по- одержанні травми.



При роботі з даним інструментом надень- ті захисні окуляри або маску.



При роботі з інструментом використовуйте засоби захисту органів слуху.



Не використовуйте інструмент під дощем або у вологому середовищі.



Гарантована акустична потужність відповідно до Директиви 2000/14 / EC.



Негайно виймайте вилку кабелю з розетки електромережі, якщо кабель пошкоджений.



**попередження:** Не затягуйте туго. Затягнуте вручну. Затягуйте тільки від руки.

### Електробезпека



Даний інструмент захищений подвійний 3- ляцією, що виключає потребу в заземлюючій дроті. Слідкуйте за напругою електричної мережі, воно повинно відповісти величиною, позначеної на інформаційній табличці електроінструменту. ♦ Щоб уникнути нещасного випадку, заміна по-

вредженого кабелю живлення повинна производиться тільки на заводі-виробнику або в авторизованому сервісному центрі BLACK + DECKER.

### Використання подовжувального кабелю

Завжди використовуйте подовжувальні кабелі встановленого зразка, відповідні вхідній потужності даного інструменту (див. Розділ «Технічні характеристики»). Додатковий провід повинен бути придатний для використання на відкритому повітрі і мати відповідне маркування. Використання подовжувального кабелю HO7RN-F довжиною до 30 м і діаметром в поперечному перерізі 1,5 мм<sup>2</sup>

не знизить продуктивність електроінструменту. Перед використанням перевірте розетку на наявність ознак пошкодження, старіння і зносу. У разі виявлення пошкоджень подовжувач підлягає заміні. При використанні кабельного барабана, завжди повністю розмотуйте кабель.

### Перепади напруги

- ♦ При певних умовах електроживлення даний продукт може відчувати коротковременні перепади напруги під час запуску.
  - ♦ Це може привести до збоїв в роботі іншого обладнання. Наприклад, може бути тимчасово знижена яскравість палаючих електричних світильників.
- ♦ При необхідності зв'яжіться з енергоснабжающою організацією, щоб визначити, що спотворення живлення нижче, ніж 0,411 Ом. В цьому випадку, можливість виникнення напружень вкрай мала.

### Захист від ураження електричним струмом

- ♦ Уникайте контакту тіла з заземленими об'єктами (наприклад, з металевою огорожею, ліхтарними стовпами і т.п.). Електробезпека може бути підвищена при використанні височочувального 30 мА / 30 м / с пристрою захисного відключення (УЗО).



**Увага!** Використання пристрою захисного відключення або іншого пристрою для аварійного переривання електричного кола, проте, не звільняє користувача ланцюгової пили від виконання правил безпеки, викладених в даному керівництві по експлуатації.

### Складові частини

1. Пусковий вимикач
2. Кнопка захисту від ненавмисного пуску
3. Передній захисний кожух / гальмо пильного ланцюга
4. Пильна шина
5. Ланцюг
6. Кришка механізму натягу пильного ланцюга
7. Фіксатор механізму натягу пильного ланцюга
8. Колесо регулювання натягу пильного ланцюга
9. Захисний чохол пиляльного ланцюга
10. Електричний кабель
11. Фіксатор електрокабеля
12. Кришка резервуара для масла
13. Показник рівня масла

### Збірка



**Увага!** При роботі ланцюговою пилою завжди надягайте захисні рукавички.



**Увага!** Перед будь-якими видами робіт з технічного обслуговування виймайте інструмент і відключайте його від джерела живлення.



**Увага!** Перед складанням приладу, приберіть кабельну стяжку, прикріплюється пиляльний ланцюг до пильної шини.

### Масло пиляльного ланцюга

Дана дія необхідно проводити кожен раз, коли нова пиляльний ланцюг (5) використовується вперше. Перед використанням помістіть пиляльний ланцюг (5) в масло для ланцюга мінімум на 1 годину. Використовуйте масло для ланцюга тільки марки BLACK + DECKER. Рекомендують використовувати масло тільки марки BLACK + DECKER протягом всього терміну служби пиляльного ланцюга, тому що змішання різних масел знижує їх якість, що в подальшому може призвести до тяжких наслідків скорочення терміну служби пиляльного ланцюга і виникнення додаткових ризиків. Ні в якому разі не використовуйте колишнє в употребленні, густе або дуже рідке мастило, а також масло для швейних машин. Це може пошкодити ланцюгову пилу.

### Установка пильної шини та ланцюга (Мал. А - Е)

- ♦ Покладіть ланцюгову пилу на стійку поверхню.
- ♦ Встановіть передній захисний кожух / гальмо пиляльного ланцюга (3) в переднє положення (Мал. А).
- ♦ Поверніть фіксатор (7) проти годинникової стрілки

і зніміть кришку механізму натягу пильного ланцюга (6) (Мал. В).

- ◆ Помістіть пиляльний ланцюг (5) на пильную шину (4) таким чином, щоб різучі зуби ланцюгових пилок розташовані на верхній частині шини (4), були спрямовані в бік руху пильного ланцюга (Мал. С).
- ◆ Направте пиляльний ланцюг (5) навколо пильної шини (4) так, щоб в задній кінцевій частині шини (4) утворилася петля.
- ◆ Одягніть пиляльний ланцюг (6) на приводную зв'язку (14), поєднавши проріз на направляючій шині та центральний отвір колеса натягу пильного ланцюга (16) з болтом (15) (Мал. D).

**Примітка:** При необхідності поверніть колесо, вирівнюючи центральний отвір з болтом (15).

**Увага!** Перед складанням переконайтеся, що передній захисний кожух / гальмо пильного ланцюга (3) знаходиться в робочому (передньому) положенні (Мал. А).

- ◆ Встановіть кришку (6) механізму натягу на пиляльний ланцюг.
- ◆ Переконайтеся, що язичок (17) на кришці точно увійшов в проріз (18) на основному корпусі інструмента (Мал. Е).
- ◆ Затягніть до упору фіксатор механізму натяження пиляльного ланцюга (7).
- ◆ Перевірте натяг - див. «Перевірка натягу пильного ланцюга».
- ◆ Якщо ланцюг дуже провисає, див. «Увечинення натягу пильного ланцюга».

## Перевірка натягу пильного ланцюга (вставка на Мал. F)

Натяг пильної ланцюга необхідно перевіряти кожний раз перед використанням ланцюгової пилки і через кожні 10 хвилин роботи.

- ◆ Вимкніть інструмент від джерела живлення
- ◆ Злегка відтягніть пиляльний ланцюг (5), як показано (Вставка на Мал. F). Натяг правильний, якщо пильний ланцюг (5) відскакує назад, після її відтягування з невеликим зусиллям на 3 мм від пильної шини (4). Між нижньою поверхнею пильної шини (4) і ланцюгом (5) не повинно бути провисання (Мал. G).

## Збільшення натягу пильного ланцюга (Мал. В)

- ◆ Ослабте фіксатор механізму натягу пильного ланцюга (7), повернувши його на півоберта проти годинникової стрілки.
- ◆ Повертайте колесо регулювання натягу пиляльного ланцюга (8) за годинниковою стрілкою, поки не відчуєте слабкий опір.
  - ◆ Перевірте натяг - див. «Перевірка натягу пильного ланцюга».
  - ◆ Якщо досягнуто правильне натяг, затягніть фіксатор (7); якщо потрібно перегулювання, поверніть колесо регулювання натягу пильного ланцюга (8). Затягніть фіксатор (7).

**Примітка:** Чи не натягуйте пиляльний ланцюг занадто

туго, тому що це може привести до її преждевременно- му зносу і скоротити термін служби пильної шини та ланцюга.

**Примітка:** Якщо пильний ланцюг нова, протягом перших 2 годин роботи перевіряйте натяг частіше (не забувши від'єднати ланцюгову пилу від електромережі), оскільки нова пильний ланцюг трохи розтягується.

## Експлуатація

**Увага!** Не форсуйте робочий процес. Уникайте перевантаження електроінструмента.

## Заправка резервуара для масла (Мал. H)

- ◆ Зніміть кришку (12) і заповніть резервуар рекомендованими маслом для ланцюга. Рівень масла можна спостерігати через показчик (13). Установіть кришку резервуара (12).
  - ◆ Регулярно вимикайте інструмент і перевіряйте рівень масла за вказівником (13). Як тільки рівень масла знизиться до однієї чверті заправочного обсягу, від'єднайте ланцюгову пилу від електромережі, і долийте рекомендоване в цьому посібнику з експлуатації масло для ланцюга.

Дана ланцюгова пила обладнана системою автоматичної мастила, завдяки якій пильний ланцюг і пильна шина будуть завжди залишатися змазаними. Рекомендується використовувати мало тільки марки BLACK + DECKER протягом всього терміну служби пильного ланцюга, тому що змішання різних масел знижує їх якість, що в подальшому може призвести до тяжких тельному скорочення терміну служби пиляльного ланцюга і виникнення додаткових ризиків. Ні в якому разі не використовуйте колишнє в употребленні мастило, густе або дуже рідке мастило, а також масло для швейних машин. Це може пошкодити ланцюгову пилу. Використовуйте тільки рекомендовані типи масла (номер за каталогом A6023-QZ).

- ◆ Під час роботи ланцюгову пилку змазуватися автоматично.

## Налаштування гальма пиляльного ланцюга (Мал. А)

- ◆ Переконайтеся, що інструмент від'єднаний від джерела харчування.
- ◆ Наведіть передній захисний кожух / гальмо пиляльного ланцюга (3) в робоче положення (Мал. А).
  - ◆ Інструмент готовий до роботи.

**Включення Примітка:** Якщо передній захисний кожух / гальмо пильного ланцюга не перебуває у робочому положенні, пила подаватися не буде.

- ◆ Міцно тримайте ланцюгову пилу обома руками.
  - Для включення інструменту, натисніть на кнопку захисту від ненавмисного пуску (2), потім на клавішу пускового вимикача (1).
  - ◆ Відразу ж після пуску електродвигуна, зніміть великий палець з кнопки захисту від непередбаченого пуску (2), продовжуючи міцно тримати рукоятку.

Уникайте надмірного навантаження інструменту і не

форсуйте робочий процес. Використання ін-струмента на передбаченій для нього швидкості зробить роботу більш легкою і безпечною. Чрезмер-ве форсування процесу призведе до розтягування пиляльного ланцюга (5).

### Принцип дії гальма пиляльного ланцюга при зворотному ударі

У разі виникнення зворотного удару, Ваша ліва рука входить у контакт з переднім захисним шкіру-хом, пересуваючи його вперед, в напрямку об'єкта пиляння, тим самим, зупиняючи інструмент за частки секунди.

### Перевірка реакції гальма пиляльного ланцюга на обратний удар (Мал. А)

- ◆ Перед використанням ланцюгової пилки завжди про-вірячи, що гальмівний механізм, предотвраща- ющий дію зворотного удару, функціонує належним чином.
- ◆ Встановіть ланцюгову пилу на стійке осно-вання, міцно тримаючи її обома руками і переконавшись, що пильний ланцюг (5) не входить в контакт з ґрунтом, потім увімкніть інструмент (див. розділ «Включення ланцюгової пили»).
- ◆ Візьміть лівою рукою передню рукоятку, щоб

при цьому тильна сторона кисті руки входила в контакт з переднім захисним кожухом / тормо- зом пиляльного ланцюга (3), і повертайте її вперед, в бік оброблюваної заготовки (Мал. А). Після цього пильний ланцюг (5) повинна зупи- витися в межах частки секунди.

Після того, як спрацював гальмо, поверніть передній захисний кожух / гальмо пильного ланцюга (3) у вихідне положення, діючи, як зазначено в розділі «На- стройка гальма пиляльного ланцюга».

**Примітка:** Уникайте повторного включення цеп- ної пилки, якщо електродвигун ще не зупи- вився.

**Примітка:** Якщо гальмо пильної кола не спраба- ють, віднесіть інструмент в авторизований сер- висне центр BLACK + DECKER.

### При заклинюванні пильного ланцюга (5) або пильної шини (4):

- ◆Вимкніть інструмент.
- ◆Вимкніть інструмент від джерела живлення.
- ◆◆ Розширте розпил за допомогою клина, зменшуючи навантаження на пильную шину (4). Не використовуйте пильную шину в якості важеля.
- ◆ Почніть новий розпил.

### Валка дерев (Мал. І - К)

Валка дерев повинна проводитися тільки опитни- ми користувачами. При падінні дерева в НЕ заданому ном напрямку або розпад дерева на частини, а також при обламуванні і падінні засохлих гілок різко збільшується можливість отримання травми і пошкодження ланцюгової пилки.

Безпечна відстань між спилувати дере- вом і людьми, будинками або іншими об'єктами

має бути не менше 2½ висоти дерева. Люди, будівлі чи об'єкти, що знаходяться в межах цієї відстані, можуть бути травмовані або зачеплені падаючим деревом.

### Перед ваянням дерев:

- ◆ Переконайтеся, що валка (вирубка) дерев не обмежена і не заборонена місцевим законо- давством.
- ◆ Враховуйте всі умови, які могли б по- впливати на напрям падіння, наприклад:
  - ◆ Необхідна напрям падіння.
  - ◆ Природний нахил спилувати дерева.
  - ◆ Нестандартна міцна структура гілки або наявність гниття.
  - ◆ Наявність поблизу дерев або інших об'єктів, наприклад, лінії електропрово- дов або підземних трубопроводів.
    - ◆ Швидкість і напрямок вітру. Намітьте безпечний відхід від падаючого дерева або гілок. Переконайтеся, що шлях безпечно відходу вільний від перешкод, здатних перешкодити дви- жению назад. Пам'ятайте, що на сирій траві і свіжо зрізаному деревній корі можна посковзнутися.
    - ◆ Не намагайтеся спилувати дерево, діаметр кото якого перевищує максимальну довжину пиляння ланцюгової пилки.
  - ◆ Зробіть попереднє виріз на стовбурі зі боку падіння дерева.
  - ◆ Для цього, спочатку зробіть горизонтальний надріз біля підніжжя стовбура, глибиною від 1/5 до 1/3 діаметра стовбура, перпендикулярно лінії падіння дерева (Мал. І).
  - ◆ Потім зробіть другий надріз під кутом при- близно 45 °, аж до горизонтального надрізу.
  - ◆ Зробіть на протилежному боці дерева основний (валочніє) горизонтальний розпил, приблизно на 25-50 мм вище горизонтальної ли ванні вирізу (Мал. J). Пиляйте, не доходячи до вире- за, в іншому випадку існує небезпека па- дення дерева в непередбачуваному напрямку.
    - ◆ вганяючи один або кілька клинів в основний розпил, щоб розширити його, і підтримати на- правління падіння дерева (Мал. К).

### Спилування гілок

Переконайтеся, що спилування гілок не обмежена і не заборонено місцевим законодавством. Спилування гілок повинне проводитися тільки досвідченими користувачами, так як при цьому існує великий ризик виникнення зворотного удару або заклинювання пильного ланцюга.

### До початку роботи враховуйте всі фактори, ко торие можуть вплинути на напрям падіння гілок. Серед них:

- ◆Довжина і вага спилувати гілки.
- ◆◆ Нестандартна міцна структура гілки або навідмінність гниття.
- ◆Наявність поблизу дерев або інших об'єктивним

тов, наприклад, ліній електропроводів

♦ Швидкість і напрямок вітру.

♦ Переплетення гілки з іншими гілками. Звертайте увагу на хороший доступ до гілки, також враховуйте напрямок падіння. Гілки мають тенденцію гойдатися на стовбурі. Крім оператора ланцюгових пилок наражаються на небезпеку люди і інші об'єкти, що знаходяться нижче гілки.

♦ Для запобігання розщеплення, необхідно спочатку надпілов гілку знизу, на одну третину її діаметра.

♦ Потім зробіть розпил зверху, до повного відділення гілки від дерева.

### Розпилювання колод (Мал. L - O)

Пиляння без заклинювання можливо тільки при правильній опорі колоди.

По можливості, використовуйте козли. Завжди наці- знайти пиляння з рухомої ланцюгом і по-йшли в деревину опорними зубами (20) (Мал.

L). Потім продовжуйте пиляння, роблячи хитні рухи щодо колоди, при цьому спираючись на опорні зуби.

### Якщо колода має опору по всій довжині:

♦ Проводьте розпил зверху вниз, уникаючи кон- такту пиляльного ланцюга з ґрунтом, т. к. вона при цьому швидко затупітсь.

### Якщо колода має опору по обидва боки рас пила:

♦ Щоб запобігти розщеплення, спочатку зробіть надріз у напрямку зверху вниз на одну третину діаметра, потім пиляйте від низу до верху в напрямку надрізу.

### Якщо колода має опору з одного боку рас пила:

♦ Щоб запобігти розщеплення, спочатку зробіть надріз у напрямку знизу вгору на одну третину діаметра, потім пиляйте зверху вниз в напрямку надрізу.

### При пилянні на схилі:

♦ Завжди стійте на верхній стороні схилу.

### При розпилюванні колоди, лежачого на землі (Мал. M):

♦ Надійно фіксуйте колоду за допомогою чурба- ков або клинів. Забороняється оператору або будь- бому іншій особі фіксувати колоди, стоячи або сидячи на ньому. Слідкуйте, щоб ланцюг не торкнеться входила в контакт з ґрунтом.

### При використанні козел (Мал. N):

Використання козел настійно рекомендується. ♦ Встановіть колоди в стійке

становище. Завжди пиляйте за межами габа- ритов (зовні) козел. Для фіксації колоди використовуйте затискні пристрої або ремені.

### Обрубка сучків (Мал. O)

Видаліть гілки з поваленого дерева. При обрубці сучків залишайте великі нижні сучки для під- тримки колоди на землі. Дрібні сучки видаляйте за один рез. Щоб уникнути заклинювання ланцюгової пили гілки під напругою повинні спиливатися в на- правлінні від низу до верху.

При обрубці сучків з протилежного боку розташовуйте стовбур дерева між собою і ланцюговою пилою. Ніколи не пиляйте, тримаючи пилку між ніг або розташували між ніг відпилюють сук.

### Можливі несправності і способи їх усунення

проблема	Можлива причина	Можливе рішення
Інструмент не включається	Чи не натиснута кнопка блокування.	Натисніть кнопку блокування.
	Передній захисний кожух в положенні гальма.	Встановіть передній захисний кожух в ис- вихідне положення.
	Перегорів предохра- вача.	Замініть предохра- вача.
	Чи не працює пристрій захисного відключення (УЗО).	Перевірте устрой- ство захисного відключення (УЗО).
Інструмент не підключений до електро- тросети.		Перевірте підключе- ня до електромережі.
Ланцюг миттєво не зупиняється протягом 2 секунд при виключенні інструменту	Ланцюг слабо натягнута.	Перевірте натяг пильної ланцюга.
Ланцюг / шина занадто гаряча / димить	Порожній резервуар для масла.	Перевірте рівень масла.
	Отвір для масла на направляючій шині заблоковано.	Почистіть смазоч- ні отвори (21 - Мал. E) і борозенку по краю пильної шини.
	Ланцюг натягну- та занадто туго.	Перевірте натяг пильної ланцюга.
	Кінцева зірочка пильної шини нужда- ється в мастилі.	Змастіть кінцеву зірочку пильної шини.
Ланцюгова пила не виробляє якос- ного розпил	Ланцюг уста- новлена в зворотному напрямку.	Перевірте / змініть напрямок пиляльного ланцюга. Заточите пиляльний ланцюг.

проблема	Можлива причина	Можливе рішення
Пилкою НЕ використовується масло з резервуара	Сміття в резервуарі.	Вилийте масло з резервуара і залийте його заново.
	Заблоковано отвір для масла в кришці.	Видаліть сміття з отвору.
	Сміття в направляючій шині.	Видаліть сміття і очистіть пильну шину.
	Сміття в випускному отворі для масла.	Видаліть сміття.

## Технічне обслуговування

Регулярне технічне обслуговування забезпечить тривалий термін служби інструменту. Рекомендується постійно проводити такі перевірки:

**Увага!** Перед проведенням технічного обслуговування електричного інструменту:

- ♦ Вимкніть інструмент та відключіть його від джерела живлення.

## Рівень масла

Резервуар для масла повинен бути заповнений менше, ніж на чверть.

## Ланцюг і пильна шина (Мал. F)

- ♦ Після декількох годин роботи, а також перед тим, як приборати інструмент на зберігання, знімайте пильну шину (4) та ланцюг (5) з ланцюгової пили і ретельно їх очищайте.
- ♦ Переконайтеся, що на захисних кожухах немає ніякого сміття і бруду.
- ♦ При подальшій збірці поверніть пильну шину (4) на 180°, видаліть колесо натягу пильного ланцюга за допомогою викрутки і повторіть операцію встановіть його на протилежному боці пильної шини.

**Увага!** Чи не натягуйте пильний ланцюг занадто туго.

- ♦ Змастіть через отвір для змащування (19) кінці ву зірочку пильної шини.

## Заточка пильного ланцюга

Для забезпечення оптимальної роботи інструменту необхідно, щоб зубці ланцюга залишалися завжди гостро заточеними.

Інструкції із заточування Ви знайдете на упаковці заточника. Для цих цілей ми рекомендуємо купити набір для заточування пильного ланцюга BLACK + DECKER (доступний в сервісних центрах і у дилерів BLACK + DECKER).

## Заміна зношених пильних ланцюгів

Ланцюги для заміни можна придбати у дилерів або в сервісних центрах BLACK + DECKER. Завжди вибирайте тільки оригінальні запасні частини.

## Гострота пильного ланцюга

Зубці ланцюга негайно затупяться, якщо ланцюгова пила увійде в контакт з ґрунтом або металевими предметами.

## Натяг пильної ланцюга

Регулярно перевіряйте натяг пильної ланцюга.

## Що робити, якщо ваша ланцюгова пила потребує ремонту

Ваша ланцюгова пила виготовлена в повному відповідно до діючих правил техніки безпеки. Сканування та оцифрування друкованої повинен виконуватися тільки кваліфікованим персоналом з використанням оригінальних запасних частин; недотримання даного вказівки може стати причиною серйозної травми користувача. Ми рекомендуємо зберігати дане керівництво по експлуатації в надійному місці.

## Захист навколишнього середовища



Роздільний збір. Цей продукт не можна викидати разом зі звичайним побутовими відходами.

Якщо одного разу Ви захочете замінити свій виріб BLACK + DECKER або Ви більше в ньому не будете потрібні, не викидайте його разом з побутовими відходами. Зробіть цей виріб спеціальний приймальний пункт.



Роздільний збір виробів з закінченим строком її виплати, кому та упаковки дозволяє повторно переробляти та повторно використовувати. Використання перероблених матеріалів допомагає захищати навколишнє середовище від забруднення та зменшує потребу в сировині.

Місцеві законодавчі акти можуть забезпечити збір старих електричних продуктів окремо від побутових сміття на муніципальних звалищах відходів, або Ви можете продавцями при покупці нового виробу.

Фірма BLACK + DECKER забезпечує прийом і переробку після закінчення їхнього терміну BLACK + DECKER. Щоб скористатися цією угодою, Ви можете здати виріб компанії в авторизований сервісний центр, які збирають відпрацьовані продукти за наш рахунок.

Ви можете дізнатися місце знаходження Вашого найближчого авторизованого сервісного центру, про це повідомить в Ваш місцевий офіс BLACK + DECKER за адресою, вказаною в цьому посібнику з експлуатації. Крім того, список авторизованих сервісних центрів BLACK + DECKER і повну інформацію про наш післяпродажний обслуговування та контактною Ви можете знайти в інтернеті за адресою: [www.2helpU.com](http://www.2helpU.com)

## Технічні характеристики

		CS2040 (Тип 1) CS2245	
Напруга живлення	В змін. струму 230	230	
споживана потужність	Вт	2000	2200
довжина	мм	400	450
Швидкість ланцюга (без навантаження)	м / с	13,5	13,5
Макс. довжина пиляння	мм	397	436
Заправний обсяг масла	мл	200	150
вага	кг	109	110
клас захисту		II	II

Рівень звукового тиску відповідно до EN 60745: Звуковий тиск ( $L_{pA}$ ) 85,7 / 95 дБ (A),

похибка (K) 3 / 2,5 дБ (A)  $L_{wA}$  (акустична потужність) 102,1 / 106 дБ (A),

Похибка (K) 3 / 2,5 дБ (A)

Сума величин вібрації (сума векторів у трьох осях), виміряних відповідно до стандарту

EN 60745:

Вібраційний вплив ( $a_{h1}$ ) 4,5 / 5,5 м / с<sub>2</sub>,

похибка (K) 1,5 м / с<sub>2</sub>

## Декларація відповідності ЄС

### ДИРЕКТИВА

### ПО МЕХАНІЧНОМУ ОБЛАДНАННЮ

### ДИРЕКТИВА ЩОДО ШУМІВ, ВИРОБЛЕНИХ ПОЗА ПРИМІЩЕНЬ



### CS2040 / CS2245

Black & Decker заявляє, що продукти, обозначенные в розділі «Технічні характеристики», повністю відповідають стандартам: 2006/42 / EC,

EN 60745-1, EN 60745-2-13 TÜV Rheinland

LGA Products GmbH; Tillystraße 2 D - 90431 Nürnberg, Germany;

Notified Body ID No.: 0197 Рівень акустичної

потужності, виміряний відповідно до 2000/14 / EC (Стаття 13, Додаток III):  $L_{wA}$  (акустична потужність) 102,1 / 106 дБ (A)

Похибка (K) = 3 / 2,5 дБ (A)  $L_{wA}$  (гарантована акустична потужність) 109/110 дБ (A)

Дані продукти також відповідають Директиві 2014/30 / EU і 2011/65 / EU. За додатковою інформацією звертайтеся в Black & Decker за вказаною нижче адресою або за адресою, вказаною

на останній сторінці керівництва. Що нижче підписалися особа повністю відповідає за відповідність технічних даних і робить цю заяву від імені фірми Black & Decker.

R. Laverick

Керівник відділу технічних розробок BLACK + DECKER  
Europe, 210 Bath Road, Slough,

Berkshire, SL1 3YD  
United Kingdom

28/10/2014



## БЛЕК ЕНДДЕККЕР

### гарантійні умови

#### Шансовий покупець!

1. Вітаємо Вас з покупкою високоякісного виробу компанії Black & Decker та висловлюємо Вам свою вдячність за Ваш вибір.
1. Надійна робота цього виробу на протязі всього терміну експлуатації є предметом особливої турботи наших сервісних служб. У випадку виникнення будь-яких проблем в процесі експлуатації виробу ми рекомендуємо Вам звертатися лише до авторизованих сервісних організацій, адреси та телефони яких Ви зможете знайти в Гарантійному талоні або дізнатися в магазині. Наші сервісні центри – це не тільки кваліфікований ремонт, але й широкий вибір запчастин та аксесуарів.
2. При купівлі виробу вимагайте перевірки його комплектності та справності за Вашої присутності, наявності інструкції з експлуатації та заповненого Гарантійного талону на українській мові. За умови відсутності у Вас правильно заповненого Гарантійного талону ми будемо вимушені відхилити Ваші претензії щодо якості цього виробу.
3. Щоб уникнути всіх непорозумінь наполегливо просимо Вас перед початком роботи з виробом уважно ознайомитись з інструкцією щодо його експлуатації.
4. Звертаємо Вашу увагу на виключно побутове призначення цього виробу.
2. Правовою основою даних гарантійних умов є діюче Законодавство та, зокрема, Закон "Про захист прав споживачів".
3. Гарантійний термін на даний виріб складає 24 місяці та починається з дня продажу через роздрібну торгову мережу. У випадку усунення недоліків виробу гарантійний термін подовжується на період, протягом якого виріб не використовувався.
4. Термін служби виробу - 5 років (мінімальний, встановлений у відповідності до Закону "Про захист прав споживачів").
5. Наші гарантійні зобов'язання поширюються тільки на несправності, виявлені протягом гарантійного терміну та обумовлені виробничими та конструктивними факторами. Гарантійні зобов'язання не поширюються:
1. На несправності виробу, що виникли в результаті:
1. Недотримання користувачем вказівок інструкції з експлуатації виробу.
2. Механічних пошкоджень, викликаних зовнішнім ударним або іншим впливом.
3. Використання виробу в професійних цілях та об'ємах, в комерційних цілях.
4. Застосування виробу не за призначенням.
5. Стихійного лиха.

6. Неприятливому атмосферному та інших зовнішніх впливах на виріб, таких як дощ, сніг, підвищена вологість, нагрів, агресивні середовища, невідповідність параметрів електромережі параметрам, вказаним на інструменті.
7. Використання аксесуарів, витратних матеріалів та запчастин, які не рекомендовані або не схвалені виробником.
8. Проникнення всередину інструменту сторонніх предметів, комах, матеріалів або речовин, що не є відходами, які супроводжують використання інструменту за призначенням, наприклад, стружки, опилки та ін.
2. На інструменти, що були відкриті, піддані ремонту або модифікації поза уповноваженим сервісним центром.
3. На приналежності, запчастини, що вийшли з ладу внаслідок нормального зносу, та витратні матеріали, такі як, приводні ремені, вугільні щітки, ножі, та ін.
4. На несправності, які виникли в результаті перевантаження інструменту, що призвело до виходу з ладу електродвигуна або інших вузлів та деталей. До безумовних ознак перевантаження виробу належать, зокрема: поява кольорів мінливості, деформація або оплавлення деталей та вузлів виробу, потемніння або обуглювання ізоляції дротів електродвигуна під впливом високої температури.



ME 77



060

Блек енд Деккер Гейлс  
Блек енд Деккер Інструментс, 40  
65510 Иддгатайн, Голландія