



ТЕЛЕФОНИ

0 (800) 800 130  
(050) 462 0 130  
(063) 462 0 130  
(067) 462 0 130

130  
COM.UA

Інтернет-магазин  
автотоварів



SKYPE

km-130

**АВТОМАГНІТОЛИ** — Магнітоли • Медіа-ресівери та станції • Штатні магнітоли • CD/DVD чейнджери • FM-модулятори/USB адаптери • Flash пам'ять • Перехідні рамки та роз'єми • Антени • Аксесуари |  
**АВТОЗВУК** — Акустика • Підсилювачі • Сабвуфери • Процесори • Кросовери • Навушники • Аксесуари | **БОРТОВІ КОМП'ЮТЕРИ** — Універсальні комп'ютери • Модельні комп'ютери • Аксесуари |  
**GPS НАВІГАТОРИ** — Портативні GPS • Вмонтовані GPS • GPS модулі • GPS трекери • Антени для GPS навігаторів • Аксесуари | **ВІДЕОПРИСТРОЇ** — Відеореєстратори • Телевізори та монітори • Автомобільні ТВ тюнери • Камери • Відеомодулі • Транскодери • Автомобільні ТВ антени • Аксесуари | **ОХОРОННІ СИСТЕМИ** — Автосигналізація • Мотосигналізація • Механічні блокувальники • Імобілайзери • Датчики • Аксесуари | **ОПТИКА ТА СВІТЛО** — Ксенон • Біксенон • Лампи • Світлодіоди • Стробоскопи • Оптика і фари • Омивачі фар • Датчики світла, дощу • Аксесуари |  
**ПАРКТРОНИКИ ТА ДЗЕРКАЛА** — Задні парктроники • Передні парктроники • Комбіновані парктроники • Дзеркала заднього виду • Аксесуари | **ПІДГРІВ ТА ОХОЛОДЖЕННЯ** — Підігрів сидінь • Підігрів дзеркал • Підігрів двірників • Підігрів двигунів • Автоохолодильники • Автокондиціонери • Аксесуари | **ТЮНІНГ** — Віброізоляція • Шумоізоляція • Тонувальна плівка • Аксесуари |  
**АВТОАКСЕСУАРИ** — Радар-детектори • Гучний зв'язок, Bluetooth • Склопідіймачі • Компресори • Звукові сигнали, СГП • Вимірювальні прилади • Автопилососи • Автокрісла • Різне |  
**МОНТАЖНЕ ОБЛАДНАННЯ** — Інсталяційні комплекти • Оббивні матеріали • Декоративні решітки • Фазоінвертори • Кабель та провід • Інструменти • Різне | **ЖИВЛЕННЯ** — Акумулятори • Перетворювачі • Пуско-заряджувальні пристрої • Конденсатори • Аксесуари | **МОРСЬКА ЕЛЕКТРОНІКА ТА ЗВУК** — Морські магнітоли • Морська акустика • Морські сабвуфери • Морські підсилювачі • Аксесуари | **АВТОХІМІЯ ТА КОСМЕТИКА** — Присадки • Рідини омивача • Засоби по догляду • Поліролі • Ароматизатори • Клеї та герметики | **РІДИНИ ТА МАСЛА** — Моторні масла • Трансмісійні масла • Гальмівні рідини • Антифризи • Технічні змазки



У магазині «130» ви можете знайти та купити у Києві з доставкою по місту та Україні практично все для вашого автомобіля. Наші досвідчені консультанти нададуть вам вичерпну інформацію та допоможуть підібрати саме те, що ви шукаєте. Чекаємо вас за адресою

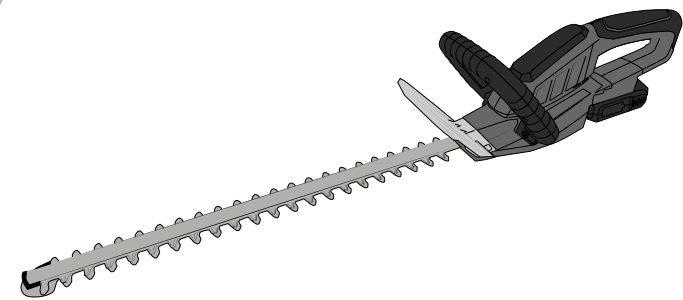
<https://130.com.ua>

# VITALS

КЕРІВНИЦТВО З ЕКСПЛУАТАЦІЇ  
РУКОВОДСТВО ПО ЭКСПЛУАТАЦИИ



WWW.VITALS.UA



BRUSH CUTTER

АКУМУЛЯТОРНИЙ  
КУЩОРИЗ

КУСТОРЕЗ  
АКУМУЛЯТОРНЫЙ

MODEL

МОДЕЛЬ

МОДЕЛЬ

AKG 1823p

## ЗМІСТ

|  |    |
|--|----|
| 1. Загальний опис                            | 6  |
| 2. Комплект поставки                         | 8  |
| 3. Технічні характеристики                   | 8  |
| 4. Вимоги безпеки                            | 9  |
| 4.1. Важлива інформація з безпеки            | 9  |
| 4.2. Безпека експлуатації                    | 9  |
| 5. Експлуатація                              | 14 |
| 5.1. Підготовка до роботи                    | 14 |
| 5.2. Робота                                  | 17 |
| 6. Технічне обслуговування                   | 20 |
| 7. Транспортування, зберігання та утилізація | 22 |
| 8. Можливі несправності та шляхи їх усунення | 23 |
| 9. Умовні позначки                           | 24 |
| 10. Примітки                                 | 24 |
| 11. Пояснення символів                       | 25 |
| 12. Схема розбирання                         | 26 |

## ШАНОВНИЙ ПОКУПЕЦЬ

Ми висловлюємо Вам подяку за вибір продукції ТМ «Vitals».

Продукція ТМ «Vitals» виготовлена за сучасними технологіями, що забезпечує її надійну роботу протягом досить тривалого часу за умови дотримання правил експлуатації та заходів безпеки.

Дана продукція виготовлена на замовлення ТОВ «ПРОМИСЛОВА КОМПАНІЯ «ДТЗ»», 49000, Україна, м. Дніпро, вул. Надії Алексєєнко, 100, приміщення 1, т.: (056) 374 89-37.

Продукція продається фізичним та юридичним особам у місцях роздрібною та оптовою торгівлі за цінами, вказаними продавцем, відповідно до чинного законодавства.

Акумуляторний кушоріз ТМ «Vitals» Master **AKG 1823p** серії Smart Line за своєю конструкцією та експлуатаційними характеристиками відповідають вимогам нормативних документів України, а саме:

ДСТУ EN 60335-1: 2015; ДСТУ EN 61000-3-2: 2015;

ДСТУ EN 61000-3-3: 2014, ДСТУ EN 55014-1:2016;

ДСТУ EN 55014-2:2015; технічних регламентів: низьковольтного електричного обладнання, постанова КМУ № 1067 від 16.12.2015р.; електромагнітна сумісність обладнання, постанова КМУ №1077 від 16.12.2015р.

Дане керівництво містить всю інформацію про виріб, необхідну для її правильного використання, обслуговування та регулювання, а також необхідні заходи під час експлуатації виробу.

Дбайливо зберігайте це керівництво та звертайтеся до нього в разі виникнення питань стосовно експлуатації, зберігання та транспортування виробу. У разі зміни власника виробу, передайте це керівництво новому власнику.

Постачальник ТОВ «ПРОМИСЛОВА КОМПАНІЯ «ДТЗ»», 49000, Україна, м. Дніпро, вул. Надії Алексєєнко, 100, приміщення 1 т.: (056) 374-89-37.

Виробник «Нінбо Ханпу Тулс Ко, ЛТД», розташований за адресою, Хенсі Індастріал Ареа, Інчжоу, Нінбо, КНР.

Виробник не несе відповідальність за збиток та можливі пошкодження, які заподіяні внаслідок неправильного поводження з виробом або використання виробу не за призначенням.

У випадку виникнення будь-яких претензій до продукції або необхідності отримання додаткової інформації, а також проведення технічного обслуговування та ремонту, підприємством, яке приймає претензії, є ТОВ «ПРОМИСЛОВА КОМПАНІЯ «ДТЗ»», 49000, Україна, м. Дніпро, вул. Надії Алексєєнко, 100, приміщення 1, т.: (056) 374-89-37.

Додаткову інформацію щодо сервісного обслуговування Ви можете отримати за телефоном: (056) 374-89-38 або на сайті [www.vitals.ua](http://www.vitals.ua)

Водночас необхідно розуміти, що керівництво не в змозі передбачити абсолютно всі ситуації, які можуть мати місце під час використання виробу. У випадку виникнення ситуацій, які не зазначені в цьому керівництві, або у разі необхідності отримання додаткової інформації, зверніться до найближчого сервісного центру ТМ «Vitals».

Продукція ТМ «Vitals» постійно вдосконалюється і, у зв'язку з цим, можливі зміни, які не порушують основні принципи управління, в зовнішньому вигляді, конструкції, комплектації та оснащенні виробу, такі і у змісті даного керівництва без повідомлення споживачів. Всі можливі зміни спрямовані тільки на покращення та модернізацію виробу.

Дата виготовлення виробу визначається за серійним номером партії товару, який складається з дев'яток цифр та має вигляд ММ.YY.ZZZZZ, який розшифровується наступним чином:  
ММ - місяць виробництва;  
YY - рік виробництва;  
ZZZZZ - порядковий номер виробу в партії.

Термін служби даної продукції становить 5 (п'ять) років з дати роздрібного продажу. Гарантійний термін зберігання становить 5 (п'ять) років з дати випуску продукції.

### ЗНАЧЕННЯ КЛЮЧОВИХ СЛІВ



#### ОБЕРЕЖНО!

Позначає потенційно небезпечні ситуації, яких слід уникати, в іншому випадку може виникнути небезпека для життя та здоров'я.



#### УВАГА!

Позначає потенційно небезпечні ситуації, які можуть призвести до легких травм або до ламання виробу.



#### ПРИМІТКА!

Позначає важливу додаткову інформацію.

Акумуляторний кущоріз ТМ «Vitals» Master **AKG 1823p** серії Smart Line (далі - кущоріз) виконаний з дотриманням усіх вимог безпеки, має сучасний дизайн, надійний у роботі, а також простий в обігу та обслуговуванні.

Акумуляторний кущоріз ТМ «Vitals» Master **AKG 1823p** є ручним електричним інструментом з акумуляторним живленням, які призначені для проведення сезонних робіт з формування та підрізання зелених насаджень, а саме живоплоту, кущів та декоративних дерев у вертикальній та горизонтальних площинах:

- облаштування ландшафтних місцевостей;
- догляд за ландшафтними місцевостями;
- сезонні роботи зі швидкого та чистого підстригання чагарнику та декоративних дерев;
- вирівнювання та придання форми зеленим насадженням.

Принцип дії акумуляторного кущоріза наступний - обертальний момент від електродвигуна, змонтованого в корпусі, через редуктор передається на кривошипно-шатуний механізм, що перетворює обертальний рух вихідного вала редуктора у прямолінійний зворотно-поступальний рух, тобто робочий хід двосічних двосторонніх ножів.

Рух ножів, що стикаються разом та перерізають зелені паростки та стеблі з товщиною рівною ширині проміжків між різальними ножами.

Джерелом електроживлення акумуляторного кущоріза є акумуляторна батарея постійного струму напругою 18 В.

Крім високих показників продуктивності та надійності, акумуляторний кущоріз має низку інших переваг:

- ергономічний дизайн;
- прогумована рукоятка;
- торцевий пластиковий захист різального бруса;
- надійний двигун.

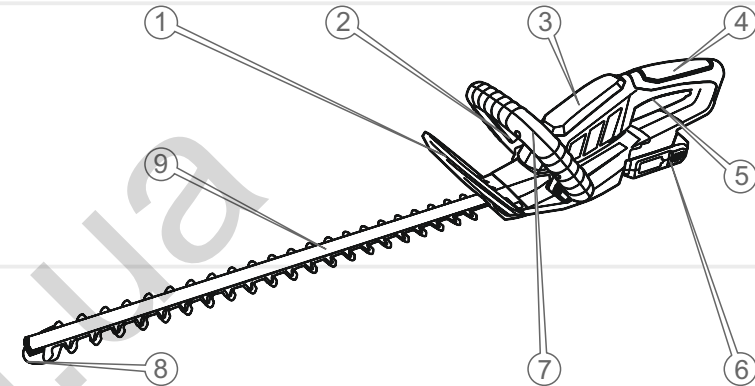
Опис основних компонентів акумуляторного кущоріза представлений нижче.



#### ПРИМІТКА!

Торцевий захист різального бруса зберігає ножі від пошкодження та полегшує використання виробу у різних площинах поблизу ґрунту тощо.

малюнок 1



#### Специфікація до малюнку 1

1. Захисний екран.
2. Запобіжник випадкового увімкнення.
3. Корпус.
4. Рукоятка.
5. Кнопка «Увімкнення/Вимкнення».
6. Акумуляторна батарея.
7. Передня рукоятка.
8. Торцевий запобіжний захист.
9. Різальний брус.

\* - акумуляторна батарея не входить до складу комплекту поставки.

## 2

## КОМПЛЕКТ ПОСТАВКИ

1. Акумуляторний кущоріз \*.
2. Керівництво з експлуатації.
3. Упаковка.

\* - акумуляторна батарея не входить до складу комплекту поставки.

**ПРИМІТКА!**

Завод-виробник залишає за собою право вносити у зовнішній вигляд, конструкцію та комплект поставки акумуляторного кущоріза незначні зміни, які не впливають на роботу виробу.

## 3

ТЕХНІЧНІ  
ХАРАКТЕРИСТИКИ

таблиця 1

| МОДЕЛЬ                          | AKG 1823p    |
|---------------------------------|--------------|
| Напруга, В                      | 18           |
| Швидкість холостого ходу, об/хв | 1300         |
| Довжина різального бруса, мм    | 520          |
| Максимальний діаметр різки, мм  | 15           |
| Габарити упаковки (ШхДхВ), мм   | 202x185x1000 |
| Маса нетто / брутто, кг         | 2,8 / 3,2    |

## 4

## ВИМОГИ БЕЗПЕКИ

## 4.1. ВАЖЛИВА ІНФОРМАЦІЯ З БЕЗПЕКИ

Перш ніж почати працювати акумуляторним кущорізом, уважно ознайомтеся з вимогами щодо техніки безпеки та попередженнями, які викладені в даному керівництві.

Більшість травм під час експлуатації виробу виникає в результаті недотримання основних положень правил техніки безпеки. Травм можна уникнути, якщо суворо дотримуватися заходів безпеки та завчасно передбачити потенційну небезпеку.

Ні за яких обставин не використовуйте виріб способом або в цілях, не передбачених даним керівництвом.

Неправильна експлуатація акумуляторного кущоріза або експлуатація виробу ненавченою людиною може призвести до нещасного випадку.

**ОБЕРЕЖНО!**

Забороняється експлуатація виробу непідготовленими до роботи людьми.



## 4.2. БЕЗПЕКА ЕКСПЛУАТАЦІЇ

1. НЕ ДОЗВОЛЯЙТЕ КОРИСТУВАТИСЯ ВИРОБОМ ДІТЯМ І ОСОБАМ З ОБМЕЖЕНИМИ МОЖЛИВОСТЯМИ.
2. БУДЬТЕ ПОВНІСТЮ СКОНЦЕНТРОВАНИ НА РОБОТІ.  
Не відволікайтеся під час роботи акумуляторним кущорізом, оскільки це може викликати втрату контролю і стати причиною отримання травм різного ступеня тяжкості.
3. НЕ ДОВІРЯЙТЕ АКУМУЛЯТОРНИЙ КУЩОРІЗ НЕПОВНОЛІТНІМ, ЗА ВИНЯТКОМ УЧНІВ, ЯКИМ ВИПОВНИЛОСЯ 16 РОКІВ, КОТРІ НАВЧАЮТЬСЯ РОБОТІ ВИРОБОМ ПІД ПИЛЬНИМ НАГЛЯДОМ ІНСТРУКТОРІВ.
4. НЕ ЗАЛИШАЙТЕ ВИРІБ УВІМКНЕНИМ БЕЗ НАГЛЯДУ.

5. НЕ ДОПУСКАЙТЕ ПРИСУТНОСТІ СТОРОННІХ ЛЮДЕЙ ТА ТВАРИН У ЗОНІ ПРОВЕДЕННЯ РОБІТ.
6. НЕ ВМИКАЙТЕ ТА НЕ ПРАЦЮЙТЕ АКУМУЛЯТОРНИМ КУЩОРИЗОМ У ВИПАДКУ ХВОРОБИ, В СТАНІ СТОМЛЕННЯ, НАРКОТИЧНОГО АБО АЛКОГОЛЬНОГО СП'ЯНІННЯ, А ТАКОЖ ПІД ВПЛИВОМ СИЛЬНОДІЙНИХ ЛІКАРСЬКИХ ПРЕПАРАТІВ, ЯКІ ЗНИЖУЮТЬ ШВИДКІСТЬ РЕАКЦІЇ ТА УВАГУ.
7. СТЕЖТЕ ЗА ЦІЛІСНІСТЮ ТА СПРАВНІСТЮ ВИРОБУ.  
Не вмикайте та не працюйте виробом за умов наявності пошкоджень, з ненадійно закріпленими частинами та деталями.
8. ЗАСТОСОВУЙТЕ АКУМУЛЯТОРНИЙ КУЩОРИЗ ЛИШЕ ЗА УМОВ ПОВНОЇ УКОМПЛЕКТОВАНОСТІ ВИРОБУ.  
Усі передбачені конструкцією складові та захисні елементи виробу повинні бути на штатних місцях.
9. ОДЯГАЙТЕ ВІДПОВІДНИЙ ОДЯГ ТА ВЗУТТЯ ПІД ЧАС РОБОТИ ВИРОБОМ.  
Під час роботи акумуляторним кущорізом, надягайте обтислий одяг і застібніть всі ґудзики. Вбувайте взуття з підошвою, яка не ковзає. Для захисту органів зору від попадання пилу, дрібних частинок матеріалу який обробляється, надягайте спеціальні захисні окуляри. Для захисту органів слуху (у разі такої необхідності) використовуйте навушники або беруші. Обов'язково використовуйте респіратор.
10. НЕ ТОРКАЙТЕСЯ ДЕТАЛЕЙ ВИРОБУ, ЯКІ РУХАЮТЬСЯ.  
Під час роботи акумуляторним кущорізом не торкайтеся руками, пальцями та іншими частинами тіла робочих поверхонь виробу.
11. ДЛЯ ЗРУЧНОСТІ ВИКОРИСТАННЯ ВИРОБУ ТА БЕЗПЕКИ ПРАЦІ ЗАВЖДИ ТРИМАЙТЕ ВИРІБ ОБОМА РУКАМИ ЗА ОСНОВНУ ТА ПЕРЕДНЮ РУКОЯТКУ.
12. ПІД ЧАС РОБОТИ МІЦНО УТРИМУЙТЕ ВИРІБ ДВОМА РУКАМИ, ВИКОРИСТОВУЮЧИ РУКОЯТКИ, А ТАКОЖ ЗБЕРІГАЙТЕ СТІЙКУ ПОЗУ.
13. НЕ ПЕРЕВАНТАЖУЙТЕ ЕЛЕКТРИЧНИЙ ДВИГУН ВИРОБУ, ЧЕРГУЙТЕ РОБОТУ З ВІДПОЧИНКОМ.  
Не допускайте зупинки електричного двигуна внаслідок надмірного навантаження.

14. ПІДНОСЬТЕ ВИРІБ ДО ЗЕЛЕНИХ НАСАДЖЕНЬ, ЩО ОБРОБЛЯЮТЬСЯ, ТІЛЬКИ ТОДІ, КОЛИ ЕЛЕКТРИЧНИЙ ДВИГУН УВІМКНЕНИЙ.
15. СТЕЖТЕ ЗА ТИМ, ЩОБ ПІД ЧАС РОБОТИ АКУМУЛЯТОРНИМ КУЩОРИЗОМ НЕ ЗАБИЛИСЯ ВЕНТИЛЯЦІЙНІ ОТВОРИ НА КОРПУСІ ВИРОБУ.
16. ПІД ЧАС РОБОТИ НЕ ПРИБИРАЙТЕ РУКАМИ ПИЛ ТА БРУД, ВИКОРИСТОВУЙТЕ ЩІТКУ.
17. НЕ ВМИКАЙТЕ АКУМУЛЯТОРНИЙ КУЩОРИЗ НЕ ПЕРЕКОНАВШИСЬ, ЩО ВСІ ЕЛЕМЕНТИ НА ВИРОБІ НАДІЙНО ЗАФІКСОВАНІ.
18. НІ В ЯКОМУ РАЗІ НЕ ВИКОРИСТОВУЙТЕ АКУМУЛЯТОРНИЙ КУЩОРИЗ ДЛЯ ОБРОБЛЕННЯ ЗЕЛЕНИХ НАСАДЖЕНЬ ЗА ПАРАМЕТРАМИ НЕ ВИЗНАЧЕНИХ ТЕХНІЧНИМИ ХАРАКТЕРИСТИКАМИ ВИРОБУ.
19. ПОДБАЙТЕ ПРО ГАРНЕ ОСВІТЛЕННЯ РОБОЧОГО МІСЦЯ.  
Робота акумуляторним кущорізом у темряві або в умовах недостатньої видимості може призвести до травми.
20. НЕ ПРАЦЮЙТЕ АКУМУЛЯТОРНИМ КУЩОРИЗОМ У ДОЩ АБО СНІГОПАД.  
Експлуатація виробу на відкритому повітрі під час дощу або снігопаду може призвести до ламання виробу.  
Якщо акумуляторний кущоріз намок, ні в якому разі не використовуйте виріб, насухо витріть корпус. Якщо вода потрапила всередину корпусу електричного двигуна, негайно вимкніть виріб та від'єднайте акумуляторну батарею від виробу. Не намагайтеся самі розкривати виріб – зверніться до сервісного центру.
21. ТАКОЖ НЕ ДОТОРКАЙТЕСЯ ДО РОБОЧОГО МЕХАНІЗМУ ВІДРАЗУ Ж ПІСЛЯ ЗАКІНЧЕННЯ РОБОТИ – НЕБЕЗПЕКА ТЕРМІЧНОГО ОПІКУ.
22. З МЕТОЮ ЗАХИСТУ ВІД УРАЖЕННЯ ЕЛЕКТРИЧНИМ СТРУМОМ, УНИКАЙТЕ ЗІТКНЕННЯ ВИРОБУ ІЗ СТРУМОПРОВІДНИМИ ДРОТАМИ ТА КАБЕЛЯМИ.

23. НЕ ПРАЦЮЙТЕ АКУМУЛЯТОРНИМ КУЩОРИЗОМ НА НЕВЕЛИКИЙ ВІДСТАНІ (МЕНШЕ НІЖ 5 МЕТРІВ) ВІД МІСЦЕПЕРЕБУВАННЯ ЛЕГКОЗАЙМИСТИХ МАТЕРІАЛІВ.
24. СЛІДКУЙТЕ, ЩОБ ВЕНТИЛЯЦІЙНІ ОТВОРИ ТА ВІКНО ВИВЕДЕННЯ ПИЛУ НЕ БУЛИ ЗАСМІЧЕНІ.
25. НЕ ПЕРЕНОСЬТЕ ВИРІБ ЗА АКУМУЛЯТОР АБО РІЗАЛЬНИЙ БРУС.
26. У РАЗІ ВИНИКНЕННЯ БУДЬ-ЯКИХ НЕСПРАВНОСТЕЙ ВИРОБУ ПІД ЧАС РОБОТИ АКУМУЛЯТОРНИМ КУЩОРИЗОМ, НЕГАЙНО ВІД'ЄДНАЙТЕ ВИРІБ ДЖЕРЕЛА ЖИВЛЕННЯ - АКУМУЛЯТОРНОЇ БАТАРЕЇ, З'ЯСУЙТЕ ТА УСУНЬТЕ ПРИЧИНУ.
27. НЕ ЗАЛИШАЙТЕ АКУМУЛЯТОРНИЙ КУЩОРИЗ ТА АКУМУЛЯТОРНІ БАТАРЕЇ, ЗАРЯДНИЙ ПРИСТРІЙ ПІД ДОЩЕМ АБО СНІГОМ.
28. НЕ РОЗБИРАЙТЕ ВИРІБ ТА АКУМУЛЯТОРНУ БАТАРЕЮ, А ТАКОЖ НЕ ПІДДАВАЙТЕ ЇХ УДАРАМ І МЕХАНІЧНОМУ ВПЛИВУ.
29. НЕ ЗАМИКАЙТЕ АКУМУЛЯТОР НАКОРОТКО: НЕ ДОТОРКАЙТЕСЬ ДО КЛЕМ АКУМУЛЯТОРА ПРЕДМЕТАМИ, ЯКІ ЗДАТНІ ПРОВОДИТИ ЕЛЕКТРИЧНИЙ СТРУМ.  
Коротке замикання може призвести до зниження напруги живлення, перегріву акумуляторної батареї, отриманню термічних опіків у результаті рясного тепловиділення, та повного виходу акумуляторної батареї із ладу.
30. НЕ ЗБЕРІГАЙТЕ АКУМУЛЯТОРНУ БАТАРЕЮ СЕРЕД МЕТАЛЕВИХ ПРЕДМЕТІВ (ІНСТРУМЕНТІВ, КРІПІЛЬНИХ ВИРОБІВ, МОНЕТ ТА ІНШЕ)
31. НЕ НАКРИВАЙТЕ ЗАРЯДНИЙ ПРИСТРІЙ ПІД ЧАС ЗАРЯДКИ АКУМУЛЯТОРНОЇ БАТАРЕЇ.  
Зарядний пристрій охолоджується природним способом, і якщо накрити пристрій під час зарядки, він може перегрітися та внаслідок цього, вийти із ладу.
32. НЕ НАМАГАЙТЕСЯ САМОСТІЙНО РЕМОНТУВАТИ ЗАРЯДНИЙ ПРИСТРІЙ.
33. У ВИПАДКУ ВИНИКНЕННЯ БУДЬ-ЯКИХ ВІДХИЛЕНЬ У РОБОТІ АКУМУЛЯТОРНОГО КУЩОРИЗА, З'ЯСУЙТЕ ТА УСУНЬТЕ ЇХ ПРИЧИНУ ДО ПОВЕРНЕННЯ ДО РОБОТИ.

**УВАГА!**

Слідкуйте за справністю виробу. У випадку несправності, появи запаху, характерного для горілої ізоляції, сильного стуку, шуму, іскор, необхідно негайно вимкнути виріб та звернутися до сервісного центру.

**УВАГА!**

Дане керівництво не може врахувати всіх випадків, які можуть виникнути в реальних умовах експлуатації акумуляторного кущоріза. Тому, під час роботи виробом, слід керуватися здоровим глуздом, дотримуватися граничної уваги й акуратності.

**УВАГА!**

Зберігати виріб в одному приміщенні з горючими речовинами, кислотами, лугами, мінеральними добривами та іншими агресивними речовинами забороняється.



**ОБЕРЕЖНО!**

Чітко дотримуйтесь заходів безпеки під час роботи виробом.

**5.1. ПІДГОТОВКА ДО РОБОТИ**

1. Перш ніж розпочати працювати акумуляторним кущорізом, вийміть виріб та всі його комплектуючі з пакувальної коробки. Огляньте виріб на предмет цілісності та справності корпусу, вузлів, деталей, а також легкості у русі рухомих частин виробу.
2. Переконайтеся, що параметри джерела живлення, акумуляторної батареї, яку Ви плануєте під'єднати до акумуляторного кущоріза, відповідає параметрам, які зазначені у розділі 3. «Технічні характеристики» даного керівництва.
3. Перевірте щоб запобіжник випадкового увімкнення (2) (див. малюнок 1) знаходиться у положенні блокування клавіші «Увімкнення/Вимкнення».
4. Перевірте стан заряду акумуляторної батареї, за необхідності відновіть повний заряд акумуляторної батареї.
5. Зніміть захисний кожух з різального бруса.
6. Під'єднайте акумуляторну батарею до акумуляторного кущорізу.
7. Виріб готовий до роботи.

**ОБЕРЕЖНО!**

Під час роботи з обрізання зеленого приросту будьте вкрай обережні та не торкайтесь будь-яких предметів (огорожі, дротяні огорожі або опори для рослин), що може причинити пошкодження виробу, а саме вихід з ладу різального бруса.

**УВАГА!**

Під час роботи уникайте перенапруження виробу, якщо у різальному лезі застряг сторонній предмет, негайно вимкніть інструмент та вийміть акумуляторну батарею.

Потім вилучите об'єкт з різального бруса акумуляторного кущоріза.

**Увімкнення акумуляторного кущоріза (див. малюнок 2)**

Перед увімкненням переконайтеся, що леза різального бруса не торкаються будь-чого, увімкнення виробу відбувається за одночасного натискання запобіжного вимикача та клавіші «Увімкнення/Вимкнення»:

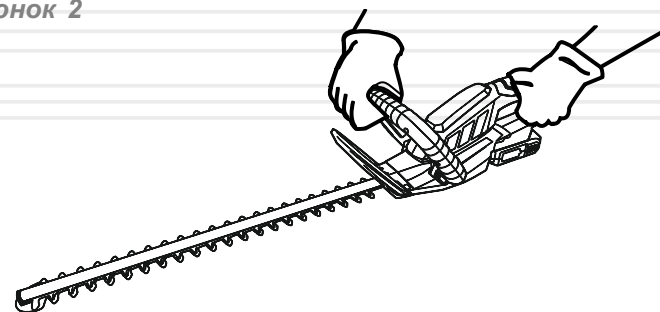
1. Переконайтеся, що вихідні параметри встановленого акумулятора відповідають технічним характеристикам на виріб (див. табл. 1).
2. Займіть стійке робоче положення та утримуйте кущоріз обома руками.
3. Натисніть запобіжний вимикач (2) (див. малюнок 1) електродвигуна, що знаходиться на передній допоміжній передній рукоятки при наближенні різального бруса до площини об'єкту обробки натисніть клавішу «Увімкнення/Вимкнення» (5).

**Вимкнення акумуляторного кущоріза**

Для ефективного використання акумуляторного кущоріза та запобігання травматизму під час експлуатації, вимкнення електродвигуна відбувається за умови відсутності одночасного контролю виробу обома руками, що запобігає неконтрольованому руху кущоріза, втрати контролю за балансом виробу, наприклад під впливом навантаження різальної частини.

1. Переконайтеся, що впевнено тримаєте допоміжну передню рукоятку та відпустіть клавішу «Увімкнення/Вимкнення», контролюючи рух угору основної рукояті.

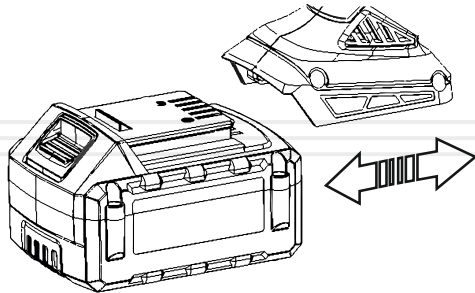
малюнок 2



### Під'єднання до виробу акумуляторної батареї

Під'єднання акумуляторної батареї до акумуляторного кущоріза здійснюється, як зображено на малюнку 3 у наступному порядку: тримайте однією рукою виріб за рукоятку зворотним хватом та в іншій акумуляторну батарею таким чином, щоб сумістити її напрямні пази з виробом та з'єднайте їх без надмірних зусиль до чутного клацання акумуляторної засувки. Перевірте надійність фіксації акумуляторної батареї на виробі.

малюнок 3



## 5.2. РОБОТА

### Порядок обробки зелених насаджень, кущів

Під час проведення робіт з оброблення різальним брусом акумуляторного кущоріза дотримуйтесь простих основ з уходу насаджень. Для збереження листя на нижніх гілках рекомендується підтримувати форму насадження у вигляді трапеції, що відповідає природному розвитку рослини та створює для неї сприятливі умови.

При зрізанні вкорочуються лише частина нових пагонів, які створюють загущення листви, що своєю чергою погіршує освітлення та провітрювання рослини.

#### УВАГА!

Під час увімкнення та роботи міцно утримуйте акумуляторний кущоріз двома руками, тримаючи виріб виключно за рукоятки.

На початку обріжте зелений приріст живої огорожі з боків, виконуючи руху знизу у верх до вершини у напрямку зростання.

#### ПРИМІТКА!

Якщо оброблення зелених насаджень виконується у зворотному порядку зверху у низ, то це може спричинити створення не бажаних прогалин, оскільки під час різання тонші гілки будуть рухатись на зовні.

Потім обріжте верхній край відповідно до своїх вподобань - під прямим кутом, круглим або у формі двоскатного даху.

Основний побіг повинен залишатися непошкодженим доки зелений приріст не досягне запланованої висоти. Усі інші пагони будуть обрізані на половину їх висоти

#### УВАГА!

У всякому разі утримуйте акумуляторний кущоріз обома руками.

Задля безпеки праці ніколи не держіться за захисний екран.

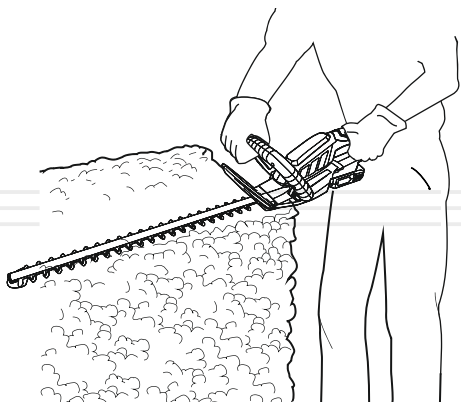
**Стрижка пагонів (див. малюнок 4).**

Ведіть різальний брус крізь гілки плавними широкими рухами, саме так можливо досягнути високої ефективності обробки зеленого насадження. Найкращі результати спостерігаються у разі зміни нахилу ножа вниз у напрямку руху.

**ПРИМІТКА!**

Стежте за тим щоб товщина стебла не перевищувала технічні показники на акумуляторний кущоріз вказані у таблиці 1.

малюнок 4

**ПРИМІТКА!**

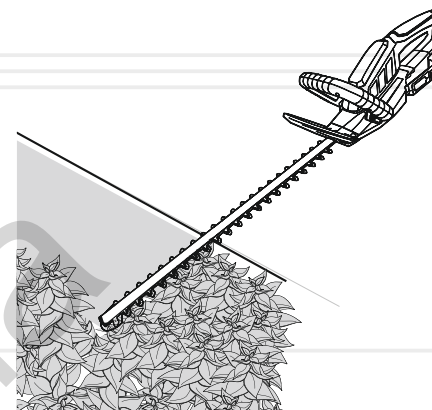
Використовуйте акумуляторний кущоріз тільки для стрижки звичайних декоративних чагарників навколо житлових та заміських будинків.

**Підрівнювання зелених насаджень (див. малюнок 5).**

Підрівняти зелені насадження найбільш ефективно можливо у разі використання розмітки для чого можливо використати мотузку натягнуту вздовж всієї огорожі.

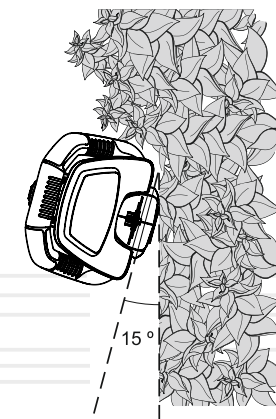
Краще застосовувати мотузки з синтетичного волокна завдяки міцності та підвищеним показникам еластичності й здатності до розтягування

малюнок 5

**Бічна стрижка зелених насаджень (див. малюнок 6).**

Утримуючи акумуляторний кущоріз, як показано на малюнку, почніть стрижку плавним рухом знизу в гору у напрямку руху дотримуючись нахилу у межах від 0° до 15°.

малюнок 6

**УВАГА!**

Слідкуйте за гостротою наточування й чистотою різального бруса. Приладдя з гостро заточуваними крайками дозволяють уникнути заклинювання та роблять роботу менш утомлюваною.

Даний виріб забезпечений сучасним електричним двигуном, механізмами, вузлами та деталями, які розроблені з урахуванням вимог даного керівництва з експлуатації для довгострокової та безперебійної роботи. Проте, дуже важливо регулярно проводити нескладні роботи з технічного обслуговування, зазначені в даному розділі керівництва.

**ОБЕРЕЖНО!**

Перш ніж розпочати роботи з технічного обслуговування, знеструмте виріб шляхом від'єднання акумуляторної батареї.

Конструкція акумуляторного кущоріза дозволяє проводити швидко заміну різального бруса, що значно скорочує час технічного обслуговування інструменту.

Різальна частина акумуляторного кущоріза, виконана зі спеціальної сталі підвищеної міцності, що забезпечують високоякісний розріз та її тривалий термін служби.

**Комплекс робіт із технічного обслуговування акумуляторного кущоріза включає:**

- огляд корпусу виробу, вузлів і деталей, акумуляторної батареї на відсутність механічних та термічних ушкоджень;
- перевірку справності клавіші «Увімкнення/Вимкнення», запобіжника випадкового увімкнення, а також стану затягування гвинтів кріплення рукоятки та захисного екрана;
- очищення корпусу виробу та комплектуючих від бруду і пилу;
- перевірку стану різального бруса та ступеня заточування різальних ножів.

У разі виявлення механічних та термічних пошкоджень виробу, необхідно звернутися до сервісного центру.

Регулярно (до та після використання виробу) перевіряйте кріпильні гвинтові з'єднання, у разі ослаблення з'єднання – затягніть.

Перш ніж почати працювати виробом, перевірте спрацювання клавіш «Увімкнення/Вимкнення», запобіжника випадкового увімкнення та легкого ходу різальних ножів, надійної фіксації виробу у робочому положенні.

У випадку несправності – зверніться до сервісного центру.

Якщо в процесі експлуатації різальний брус зносився – здійсніть його заміну.

Після кожного використання виробу очищайте поверхню виробу.

Очищайте корпус акумуляторного кущоріза м'якою серветкою. Не можна допускати попадання вологи, пилу та бруду, а також дрібних частинок матеріалу, який обробляється, у вентиляційні отвори корпусу.

Якщо на корпусі присутні складні плями, видаліть їх за допомогою м'якої серветки, яка попередньо змочена в мильному розчині або спеціальному мийному засобі.

У процесі очищення виробу не рекомендується використовувати абразивні матеріали, різні розчинники, аміачну воду, бензин, спирт, які можуть зашкодити корпусу виробу.

Видаляти пил та бруд з металевих частин виробу, а також у важкодоступних місцях необхідно щіточкою.

**ПРИМІТКА!**

У разі виникнення труднощів у процесі проведення технічного обслуговування виробу, слід звернутися за допомогою до сертифікованого сервісного центру.

### Транспортування

Транспортування акумуляторного кущоріза допускається всіма видами транспорту, які забезпечують збереження виробу, відповідно до загальних правил перевезень.

Під час вантажно-розвантажувальних робіт та транспортування виріб не повинен піддаватися ударам і впливу атмосферних опадів.

Розміщення і кріплення акумуляторного кущоріза у транспортних засобах повинні забезпечувати стійке положення виробу та відсутність можливості його переміщення під час транспортування.

Не рекомендовано переносити виріб за акумуляторну батарею або захисний екран чи різальний брус. У випадку зміни робочого місця необхідно знеструмити виріб, від'єднавши його від джерела електроживлення - акумуляторної батареї.

### Зберігання

Зберігання акумуляторного кущоріза рекомендується у приміщенні, яке добре провітрюється, за температури від 10 °С до +55 °С та відносній вологості повітря не більше 90%.

### Під час підготовки виробу до зберігання:

1. Від'єднайте акумуляторну батарею від виробу.
2. Видаліть з виробу пил та бруд.
3. Змастіть тонким шаром машинного мастила всі металеві частини виробу.

Якщо акумуляторний кущоріз зберігався за температури 0 °С і нижче, то перш ніж використовувати виріб його необхідно витримати в теплому приміщенні за температури від +5 °С до +40 °С протягом двох годин. Даний проміжок часу слід дотримуватися для видалення можливого конденсату. Якщо акумуляторний кущоріз почати використовувати відразу ж після переміщення з холоду, виріб може вийти з ладу.

### Утилізація

Не викидайте виріб в контейнер з побутовими відходами! Акумуляторний кущоріз, який відслужив свій термін експлуатації, оснащення та упаковка повинні здаватися на утилізацію і перероблення.

Інформацію про утилізацію Ви можете отримати в місцевій адміністрації.

таблиця 2

| ОПИС НЕСПРАВНОСТІ  | Можлива причина  | Шляхи усунення                                |
|--|--|---|
| Виріб під час натискання клавіші «Увімкнення/Вимкнення» не працює              | Акумуляторна батарея розряджена                                | Зарядіть акумулятор                           |
|  | Несправна клавіша «Увімкнення/Вимкнення»                       | Зверніться до сервісного центру               |
|  | Несправний електричний двигун                                  | Зверніться до сервісного центру               |
|  | Несправний механізм зворотно-поступального руху                | Зверніться до сервісного центру               |
|  | Несправна акумуляторна батарея                                 | Замініть                                      |
|  | Відсутній електричний контакт на лінії подачі живлення батареї | Зверніться до сервісного центру               |
| Електричний двигун зупинився під час роботи                                    | Акумуляторна батарея розряджена                                | Зарядіть акумулятор                           |
|  | Відсутній контакт батареї з виробом                            | Від'єднайте та приєднайте батарею знов        |
|  | Акумуляторна батарея несправна                                 | Замініть акумуляторну батарею                 |
| Потужності електричного двигуна недостатньо, під час роботи чути свист (скрип) | Надмірне навантаження на виріб у процесі роботи                | Перевірте відповідність навантаження на виріб |
|  | Акумуляторна батарея розряджена                                | Зарядіть акумулятор                           |
|  | Акумуляторна батарея несправна                                 | Замініть акумулятор                           |
| Відсутня ефективна продуктивність різання                                      | Зношені елементи різального бруса                              | Замініть або зверніться до сервісного центру  |
| Корпус виробу сильно нагрівається  | Велике навантаження на електричний двигун                      | Знизьте навантаження на електричний двигун    |
|  | Електричний двигун несправний                                  | Зверніться до сервісного центру               |
|  | Забруднені вентиляційні отвори на виробі                       | Почистьте вентиляційні отвори                 |
|  | Збільшення тертя у різальному брусі                            | Зверніться до сервісного центру               |

таблиця 3

| ПОЗНАЧКА   | Пояснення          |
|------------|--------------------|
| V(V)       | Вольт              |
| об/хв(rpm) | Обертів за хвилину |
| мм(mm)     | Міліметр           |
| кг(kg)     | Кілограм           |

таблиця 4

| НАПИС             | Пояснення                        |
|-------------------|----------------------------------|
| Voltage           | Напруга                          |
| No-load speed     | Частота обертання холостого ходу |
| Cutting thickness | Товщина різу                     |
| Dimensions        | Розміри пакування                |

## Розпорядчі знаки

Прочитайте  
Інструкцію з  
експлуатаціїПрацювати  
в захисному  
одязіПрацювати  
в захисному  
взуттіПрацювати  
в захисних  
навушникахПрацювати  
в захисних  
окулярахПрацювати  
в захисних  
рукавичках

## Попереджувальні знаки

Увага.  
НебезпекаУвага.  
Небезпека  
отримання  
травми

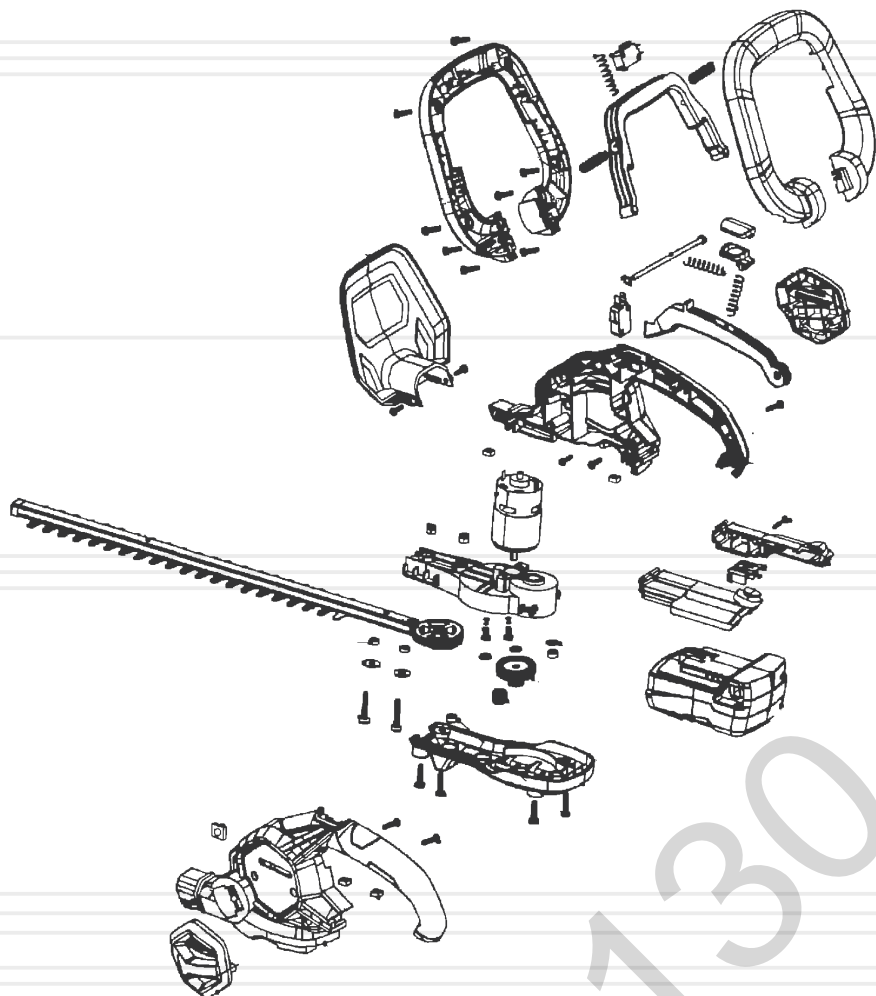
## Заборонні знаки

Забороняється  
гасити водою

# Схема розбирання

малюнок 7

УКРАЇНСЬКА



130.com.ua



130.com.ua