



ТЕЛЕФОНИ

0 (800) 800 130
(050) 462 0 130
(063) 462 0 130
(067) 462 0 130

130
COM.UA

Інтернет-магазин
автотоварів



SKYPE

km-130

АВТОМАГНІТОЛИ — Магнітоли • Медіа-ресівери та станції • Штатні магнітоли • CD/DVD чейнджери • FM-модулятори/USB адаптери • Flash пам'ять • Перехідні рамки та роз'єми • Антени • Аксесуари |
АВТОЗВУК — Акустика • Підсилювачі • Сабвуфери • Процесори • Кросовери • Навушники • Аксесуари | **БОРТОВІ КОМП'ЮТЕРИ** — Універсальні комп'ютери • Модельні комп'ютери • Аксесуари |
GPS НАВІГАТОРИ — Портативні GPS • Вмонтовані GPS • GPS модулі • GPS трекери • Антени для GPS навігаторів • Аксесуари | **ВІДЕОПРИСТРОЇ** — Відеореєстратори • Телевізори та монітори • Автомобільні ТВ тюнери • Камери • Відеомодулі • Транскодери • Автомобільні ТВ антени • Аксесуари | **ОХОРОННІ СИСТЕМИ** — Автосигналізація • Мотосигналізація • Механічні блокувальники • Імобілайзери • Датчики • Аксесуари | **ОПТИКА ТА СВІТЛО** — Ксенон • Біксенон • Лампи • Світлодіоди • Стробоскопи • Оптика і фари • Омивачі фар • Датчики світла, дощу • Аксесуари |
ПАРКТРОНІКИ ТА ДЗЕРКАЛА — Задні парктроніки • Передні парктроніки • Комбіновані парктроніки • Дзеркала заднього виду • Аксесуари | **ПІДІГРІВ ТА ОХОЛОДЖЕННЯ** — Підігрів сидінь • Підігрів дзеркал • Підігрів двірників • Підігрів двигунів • Автоохолодильники • Автокондиціонери • Аксесуари | **ТЮНІНГ** — Віброізоляція • Шумоізоляція • Тонувальна плівка • Аксесуари |
АВТОАКСЕСУАРИ — Радар-детектори • Гучний зв'язок, Bluetooth • Склопідіймачі • Компресори • Звукові сигнали, СГП • Вимірювальні прилади • Автопилососи • Автокрісла • Різне |
МОНТАЖНЕ ОБЛАДНАННЯ — Інсталяційні комплекти • Оббивні матеріали • Декоративні решітки • Фазоінвертори • Кабель та провід • Інструменти • Різне | **ЖИВЛЕННЯ** — Акумулятори • Перетворювачі • Пуско-заряджувальні пристрої • Конденсатори • Аксесуари | **МОРСЬКА ЕЛЕКТРОНІКА ТА ЗВУК** — Морські магнітоли • Морська акустика • Морські сабвуфери • Морські підсилювачі • Аксесуари | **АВТОХІМІЯ ТА КОСМЕТИКА** — Присадки • Рідини омивача • Засоби по догляду • Поліролі • Ароматизатори • Клеї та герметики | **РІДИНИ ТА МАСЛА** — Моторні масла • Трансмісійні масла • Гальмівні рідини • Антифризи • Технічні змазки



У магазині «130» ви можете знайти та купити у Києві з доставкою по місту та Україні практично все для вашого автомобіля. Наші досвідчені консультанти нададуть вам вичерпну інформацію та допоможуть підібрати саме те, що ви шукаєте. Чекаємо вас за адресою

<https://130.com.ua>



БЕНЗИНОВИЙ КУЛЬТИВАТОР

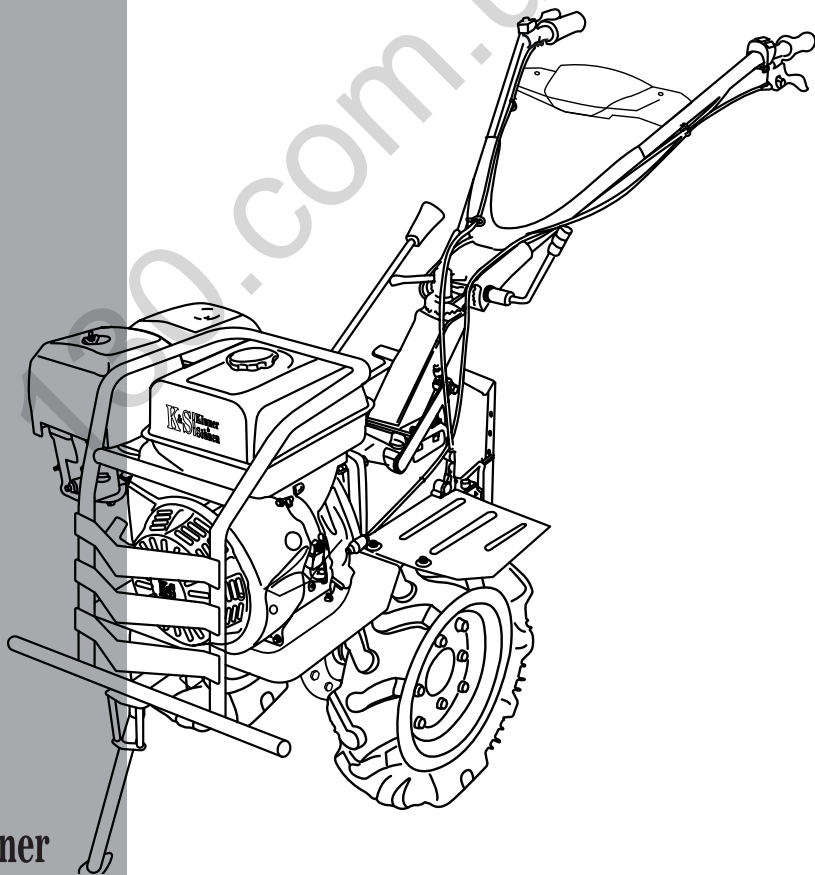
KS 7HP-850A

KS 7HP-950A

KS 7HP-950S

KS 7HP-1050G

KS 9HP-1350G-3



1. Передмова	2
2. Розшифрування символів безпеки	3
3. Загальний вигляд виробу	4-6
4. Технічні характеристики	7-8
5. Техніка безпеки	9-11
6. Комплектація	11
7. Збирання культиватору	12-26
8. Робота з пристроєм	27-29
9. Технічне обслуговування	30-33
10. Можливі несправності та їх усунення	34
11. Транспортування	35
12. Зберігання	35
13. Утилізація	35
14. Умови гарантійного обслуговування	36

РОЗШИФРУВАННЯ ПОЗНАЧЕНЬ:

KS	продукція ТМ Könnert & Söhnen
850, 950, 1050, 1350	назва моделі
7HP, 9HP	потужність двигуна, к.с.

Уважно прочитайте цю інструкцію. Зверніть особливу увагу на інформацію, що починається з символів / слів:

**УВАГА - НЕБЕЗПЕЧНО!**

Недотримання рекомендації, що позначена цим знаком, може призвести до серйозних травм або загибелі оператора чи сторонніх осіб.

**ВАЖЛИВО!**

Корисна інформація у використанні апарату.

1. ПЕРЕДМОВА

Дякуємо Вам за вибір продукції ТМ Könnner & Söhnen. Ця інструкція містить стислий опис техніки безпеки, використання і налагодження продукції. Більш детальну інформацію Ви зможете знайти на сайті офіційного виробника у розділі підтримка:

[www.ks-power.de/ Betriebsanleitungen und Kataloge](http://www.ks-power.de/Betriebsanleitungen_und_Kataloge)

Також перейти у розділ тех. підтримки та завантажити повну версію інструкції можна, просканувавши QR-код або на сайті офіційного імпортера ТМ Könnner & Söhnen: **www.ks-power.com.ua**



Ми піклуємось про навколишнє середовище, тому вважаємо доцільним економити кількість витраченого паперу та залишаємо у друкованому вигляді стислий опис найважливіших розділів.



Обов'язково ознайомтесь з повною версією інструкції перед початком використання.



Виробником продукції ТМ Könnner & Söhnen можуть бути внесені деякі зміни, які можуть бути не відображені в даній інструкції, а саме: Виробник залишає за собою право на внесення змін у дизайн, комплектацію та конструкцію виробу. Зображення та малюнки в інструкції з експлуатації є схематичними та можуть відрізнятися від реальних вузлів та написів на продукції.

2. РОЗШИФРУВАННЯ СИМВОЛІВ БЕЗПЕКИ

K&S Könner & Söhnen		CE	
GASOLINE TILLER GLEBOGYZARKA BENZYNOWA		Model: KS 7HP-850A	
MAX. ENGINE POWER, HP MOC SILNIKA MASYN. KM	7.0	Максимальна потужність двигуна	
RATED POWER OF TILLER, kW MOC ZUWYMONOWA GLEBOGYZARKA kW	4.0	Номинальна потужність культиватора на валу	
ENGINE MODEL MODEL SILNIKA	KS 240	Модель двигуна	
FORWARD SPEED PRZOD PRZODU	1	Кількість швидкостей	
WORKING WIDTH CZERKOWOSC OBRÓTKI	80 cm	Ширина обробки	
WORKING DEPTH GLEBOKOSC OBRÓTKI	< 31 cm	Глибина обробки	
WEIGHT WAGA	52 cm	Вага	
YEAR OF RESUE ROK PRODUKCJI	2020	Рік виготовлення	
SERIAL NUMBER NUMBER SERWJNY S/N			
<small>*Könner & Söhnen* TM, manufactured under license and control of Dimax Int. GmbH, Hauptstr. 114, 51143 Cologne, Germany www.ko-power.de/en. *Könner & Söhnen* TM, hergestellt unter Lizenz und Kontrolle von Dimax Int. GmbH, Deutschland Importeur und Vertreter in Deutschland: Dimax Int. GmbH, ul. Hauptstr. 114, 51143 Köln, Deutschland, www.ko-power.de *Könner & Söhnen* TM, wyprodukowano na licencji Dimax Int. GmbH, ul. Hauptstr. 114, 51143 Kolonia, Niemcy. Importeur do Polski: Emax International Poland Sp. z o.o., ul. Mianowska, 306G, 05-000 Skan-Białe, Polska. www.ko-power.pl</small>			
Könner & Söhnen, Germany			



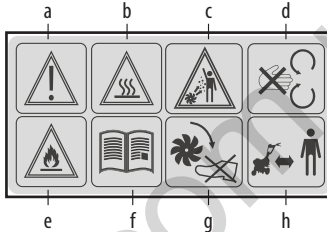
Не торкатись! Поверхня при роботі нагрівається

Позначення регулювання швидкості



MAX - MIN

(для різних моделей культиваторів вигляд може відрізнятися)



- a. Увага! Важлива інформація!
- b. Обережно! Гаряча поверхня!
- c. Заборонено знаходитися в зоні роботи культиватора.
- d. Не підносити руки до частин, що обертаються.
- e. Не використовуйте пристрій поряд з відкритим вогнем!
- f. Прочитайте інструкцію перед початком роботи.
- g. Не піднімайте ноги до фрез, що обертаються.
- h. Інші люди мають зберігати дистанцію від працюючого пристрою.

Коробка передач



CLUTCH
SPRZĘGŁO

REVERSE
BIEG WSTECZNY

Зчеплення

Заднійхід



Об'єм картеру

Рекомендації щодо оливи



Положення ручки повітряної заслінки (для запуску перевести в положення «Зачинено» в бік стрілки)

Паливний кран (перевести в положення «Відчинено» за напрямком стрілки)

Положення ручки зчеплення



Робоче положення
Положення «ВИКЛ»



Попередження щодо бензину



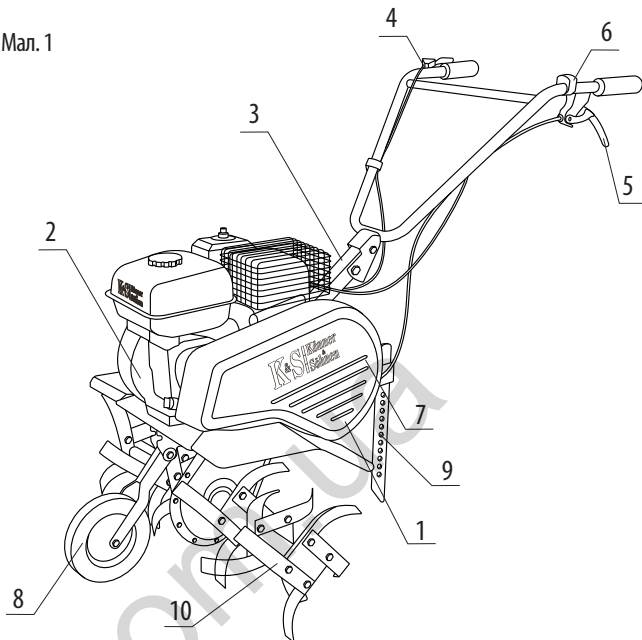
На пристрої вказана інформація про рівень шуму



Заливайте оливу лише до позначеного рівня

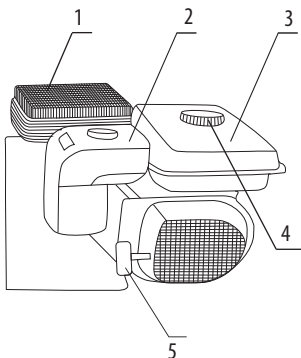
3. ЗАГАЛЬНИЙ ВИГЛЯД КУЛЬТИВАТОРУ KS 7HP-850A

Мал. 1



- Крило
- 2. Двигун
- 3. Панель оператора
- 4. Регулювання оборотів двигуна
- 5. Важіль зчеплення
- 6. Вмикач/вимикач запалювання

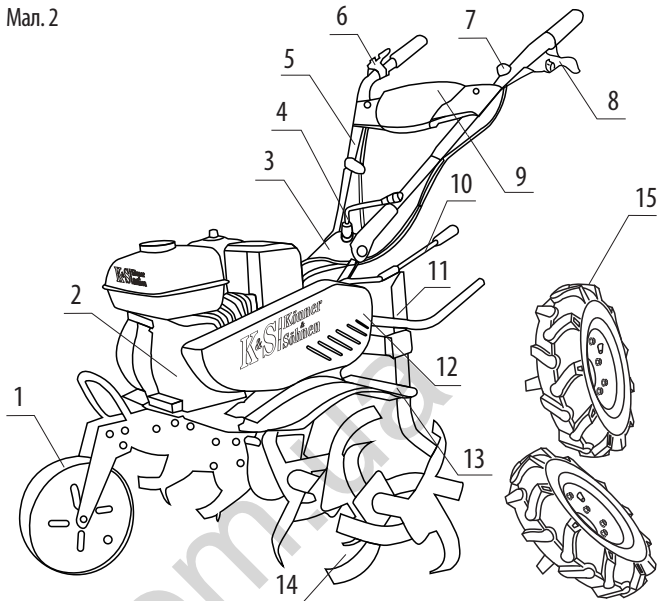
- 7. Кожух трансмісії
- 8. Транспортувальне колесо
- 9. Сошник
- 10. Фрези (24 шт.)



- 1. Глушник з захисною решіткою
- 2. Повітряний фільтр
- 3. Паливний бак
- 4. Кришка паливного баку
- 5. Ручний стартер

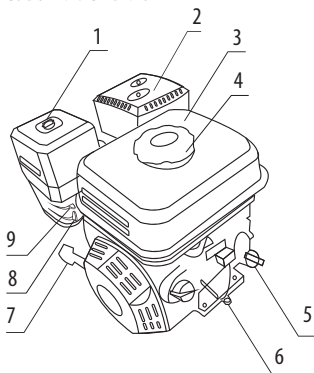
ЗАГАЛЬНИЙ ВИГЛЯД КУЛЬТИВАТОРІВ KS 7HP-950A, KS 7HP-950S

Мал. 2



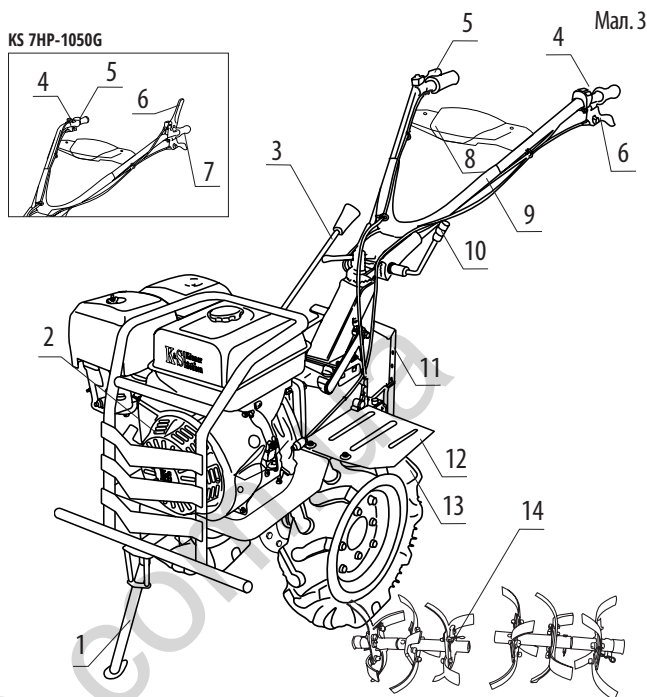
1. Транспортне колесо для моделі KS 7HP-950A (кронштейн стоянкової опори для моделі KS 7HP-950S)
2. Двигун
3. Руховий колонка
4. Важіль обертання панелі оператора на 360° (для моделі KS 7HP-950S)
5. Панель оператора
6. Регулювання обертів двигуна
7. Вмикач/вимикач запалювання
8. Важіль зчеплення

9. Кейс для інструментів (для моделі KS 7HP-950S)
10. Важіль перемикачання передач
11. Сошник
12. Кожух трансмісії
13. Крило
14. Фрези – 32 шт.
15. Гумові колеса (для моделі KS 7HP-950S в комплекті, для моделі KS 7HP-950A – можливість додаткової комплектації)



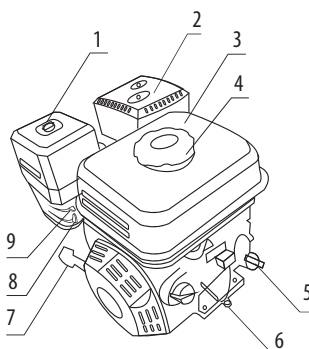
1. Повітряний фільтр
2. Глушник з захисною решіткою
3. Паливний бак
4. Кришка паливного баку
5. Кришка масляної горловини
6. Зливна горловина для масла
7. Ручний стартер
8. Паливний кран
9. Повітряна заслонка

ЗАГАЛЬНИЙ ВИГЛЯД КУЛЬТИВАТОРІВ KS 7HP-1050G та KS 9HP-1350G-3



1. Кронштейн стоянкової опори
 2. Двигун
 3. Важіль перемикання передач
 4. Вмикач/вимикач запалювання
 5. Регулювання обертів двигуна
 6. Важіль зчеплення
 7. Додатковий важіль зчеплення
- KS 7HP-1050G

8. Кейс для інструментів
9. Панель оператора
10. Важіль регулювання положення панелі оператора
11. Сошник
12. Крило
13. Колеса
14. Фрези



1. Повітряний фільтр
2. Глушник з захисною решіткою
3. Паливний бак
4. Кришка паливного баку
5. Кришка масляної горловини
6. Зливна горловина для масла
7. Ручний стартер
8. Паливний кран
9. Повітряна заслонка

Зображення є схематичними та можуть децю відрізнитись в залежності від моделі культиватора.

4. ТЕХНІЧНІ ХАРАКТЕРИСТИКИ культиваторів з ремінним приводом

Культиватор	KS 7HP-850A	KS 7HP-950A	KS 7HP-950S
Модель двигуна	KS 240	KS 240	KS 240
Потужність двигуна (max), к.с.	7,0	7,0	7,0
Потужність культиватора номінальна, кВт	4,0	4,0	4,0
Об'єм двигуна, см ³	212	212	212
Тип двигуна	бензиновий		
Ширина обробки, см	≤ 80	≤ 108	≤ 108
Макс. глибина обробки, см	≤ 31	≤ 31	≤ 31
Ємність паливного баку, л	3,6	3,6	3,6
Ємність масляного картера, л	0,6	0,6	0,6
Ємність картеру трансмісії, л	-	1,2	1,2
Стартер	ручний	ручний	ручний
Редуктор	Ремінний ланцюговий		
Кількість швидкостей	+1 0	+2 +1 0 -1	
Фрези (набори/шт.)	2x3x4 / 24	2x4x4 / 32	2x4x4 / 32
Реверс	-	+	+
Регулювання ручок	-	вертикальне	верт/гориз
Рівень шуму Lpa (7m)/Lwa, дБ	73/98	73/98	73/98
Габарити (Д*Ш*В), мм	690*380*770	845*460*660	780*460*780
Вага (нетто), кг	52	62	80
Вага (брутто), кг	56	71	89

ТЕХНІЧНІ ХАРАКТЕРИСТИКИ

культиваторів з прямим приводом та КПП

Культиватор	KS 7HP-1050G	KS 9HP-1350G-3
Модель двигуна	KS 240	KS 290
Потужність двигуна (max), к.с.	7,0	9,0
Потужність культиватора номінальна, кВт	4,0	6,0
Об'єм двигуна, см ³	212	270
Тип двигуна	бензиновий	
Ширина обробки, см	≤ 108	≤ 134
Макс. глибина обробки, см	≤ 35	≤ 35
Ємність паливного баку, л	3,6	6,0
Ємність масляного картера, л	0,6	1,1
Ємність картеру трансмісії, л	1,2	1,5
Стартер	ручний	ручний
Редуктор	конічна передача на вісь	
Тип приводу	прямий на КПП	
Кількість швидкостей	+2 +1 0 -1	+3 +2 +1 0 -1
Фрези (набори/шт.)	2x4x4 / 32	2x5x4 / 40
Реверс	+	+
Регулювання ручок	вертикальне	
Рівень шуму Lpa (7m)/Lwa, дБ	73/98	73/98
Габарити (Д*Ш*В), мм	880*460*660	910*570*750
Вага (нетто), кг	83	94
Вага (брутто), кг	92	110

Оптимальними умовами експлуатації є температура навколишнього середовища 17–25°C, барометричний тиск 0,1 МПа (760 мм рт. ст.), відносна вологість повітря 50–60%, висота на рівнем моря ≤ 300 м. При зазначених умовах навколишнього середовища двигун культиватора здатний на максимальну продуктивність в розрізі заявлених характеристик. При зміні умов використання (відхиленнях від зазначених показників навколишнього середовища: висоти на рівнем моря, температури, тиску) можливі зміни в продуктивності агрегату.

5. ТЕХНІКА БЕЗПЕКИ

Перш, ніж працювати з культиватором, будь ласка, уважно прочитайте інструкцію з експлуатації. Не допускайте до роботи з пристроєм сторонніх людей та дітей. Не користуйтеся приладом в близькій присутності до робочої зони дорослих, дітей та тварин – відповідальність за нещасні випадки та майно несе користувач культиватора. Культиватор Köpner & Söhnen відповідає вимогам безпеки діючих європейських норм. В жодному разі не вносьте будь-які зміни до конструкції приладу.

ДОТРИМУЙТЕСЬ ТАКИХ ВИМОГ ПРИ РОБОТІ З КУЛЬТИВАТОРОМ:

1. Перед початком роботи з технікою, ознайомтесь з даною інструкцією. Зберігайте її на майбутнє, дотримуйтесь рекомендацій, що в ній містяться, адже це допоможе уникнути травматизму та пошкоджень пристрою.
2. Ознайомтесь з засобами управління культиватором, його функціями. В разі непередбачених обставин оператор має знати як екстрено зупинити робочі частини культиватора та його двигун.
3. Оператор приладу має бути у хорошому фізичному та психічному стані, має бути здатним швидко приймати рішення в разі потреби. Забороняється працювати з культиватором після вживання алкоголю, наркотиків або прийому ліків, що можуть сповільнити реакцію.
4. Культиватор призначений для роботи з ґрунтом при посівних роботах, також для догляду та обробки рослин. Заборонено використання культиватора в інших цілях.

РОБОТА З КУЛЬТИВАТОРОМ

Вмикання пристрою має відбуватись відповідно до вказівок у даній інструкції. Переконайтесь у безпечній відстані від ніг до просапного оснащення культиватора. Не розташовуйте ноги та руки на елементах, що обертаються, або під ними. Аби підняти пристрій, дві людини мають взятися за рукоятки та вали культиватора. Вдягайте спеціальні рукавички для захисту рук та захисне взуття, не працюйте з культиватором у відкритому взутті.

БУДЬТЕ ОБЕРЕЖНІ!

- Тримайте чистими двигун та вихлопну трубу з метою уникнення можливості загоряння. Уважно перевірте їх на відсутність листя, трави та витікання оливи чи пального.
- Будьте уважні з деталями, що обертаються. Не торкайтесь фрез під час їх обертання.



УВАГА - НЕБЕЗПЕЧНО!



Увага! Зупиніть двигун перед заправкою паливом, транспортуванням та якщо пристрій знаходиться без нагляду.

ЕКСПЛУАТАЦІЯ ПРИСТРОЮ НА ГОРИСТІЙ МІСЦЕВОСТІ

1. Стежте за правильним розташуванням приладу на схилах. Кут нахилу 10% відповідає 10 см підйому на 100 см горизонтальної площини. Не виконуйте вспахування ґрунту на більш крутих схилах, аби не втратити управління над пристроєм.
2. При роботі на схилах або горбистій місцевості встновлюйте всі фрези.
3. Особі, що працює з культиватором, забороняється стояти нижче пристрою, аби не потрапити під працюючий культиватор в разі втрати контролю над ним.
4. Забороняється експлуатація пристрою поперек схилу. Рухайтесь тільки вперед, не смикайте культиватор вперед-назад.
5. Будьте обережні під час зміни напрямку руху культиватора.
6. Знизуйте швидкість на кам'янистому ґрунті.
7. Робота з культиватором має відбуватись тільки в темпі кроку, адже при швидкому пересуванні існує небезпека спотикання, ковзання та ін.
8. Для регулювання глибини ходу пристрою, змінійте зусилля натискання на ручку, вдавлюючи сошник в ґрунт більше або менше.
9. Не перевертайте двигун, не змінійте його основне положення!

ЗБЕРІГАННЯ ТА ВИКОРИСТАННЯ БЕНЗИНУ

Бензин є надзвичайно токсичною та горючою речовиною, тож дотримуйтесь таких правил щодо його зберігання та використання:

1. Зберігайте пальне лише в спеціально призначених для цього герметично закритих ємностях. Тримайте каністру з бензином в прохолодному темному місці як найдалі від іскор та відкритого полум'я.
2. Під час роботи двигуна, культиватор виділяє відпрацьовані гази, що можуть спричинити отруєння. Не використовуйте пристрій у закритих погано провітрюваних приміщеннях.
3. Заправляйте культиватор на відкритій місцевості до запуску двигуна. Не відривайте кришку бензобаку та не доливайте пальне, якщо культиватор ще гарячий після роботи.
4. Не заповнюйте бак повністю. Залишайте місце для розширення пального після заправки. Наливайте пальне до кромки наливного патрубку (приблизно 4см від верху баку).
5. При занадто великій налитій кількості бензину, ретельно витріть надлишки з поверхні, якщо вона залита паливом. В жодному разі не запускайте двигун до очищення поверхні та поки пари бензину не випарувалися.
6. Завжди щільно закривайте кришку бензобаку.
7. Для спустошення паливного баку, запустіть двигун культиватора поза приміщенням до повного вироблення пального.
8. Транспортування культиватора має відбуватись тільки при порожньому паливному баку та закритому крані пального.
9. Почекайте, поки пристрій охолоне, перш ніж поставити його на зберігання.
10. З міркувань безпеки, не залишайте пристрій з паливом у бензобаку в закритому приміщенні. Бензинові пари можуть вступити у контакт з іскрами або відкритим вогнем, що може призвести до займання парів.
11. Регулярно перевіряйте пристрій на пошкодження та нещільності паливопроводу, баку та пробки паливного баку, а також на пошкодження глушнику та захисних пластин. Вчасно замінійте деталі в разі необхідності.

ТЕХНІЧНЕ ОБСЛУГОВУВАННЯ ТА РЕМОНТ

При використанні культиватора на схилах, підйом не має перевищувати 10% (5,7°). Експлуатація пристрою можлива лише при денному світлі або хорошо-му штучному освітленні. Аби уникнути травмування та пошкодження пристрою, використовуйте тільки оригінальні запчастини, зношені або пошкод-

жені деталі замінюйте вчасно, затягуйте всі болти, гвинти та гайки до упору. Самостійно виконуйте лише ті роботи з технічного обслуговування, що наведені в інструкції. Перед початком проведення робіт на пристрої, від'єднайте штекер проводу свічки запалювання.

Роботи, що не передбачені для самостійного виконання, мають виконуватися в авторизованому сервісному центрі Köpner & Söhnen.

Адреси сервісних центрів ви зможете знайти на нашому офіційному веб-сайті www.ks-power.com.ua



УВАГА - НЕБЕЗПЕЧНО!



**Пальне забруднює землю та ґрунтові води.
Не допускайте витікання бензину з баку!**

6. КОМПЛЕКТАЦІЯ

1. Культиватор	1 шт.
2. Кількість лез для фрез:	
KS 7HP-850A	24 шт.
KS 7HP-950A	32 шт.
KS 7HP-950S	32 шт.
KS 7HP-1050G	32 шт.
KS 9HP-1350G-3	40 шт.
3. Сошник	1 шт.
4. Кронштейн стояночної опори (для моделей KS 7HP-950S, KS 7HP-1050G, KS 9HP-1350G-3)	1 шт.
Транспортувальне колесо (для моделей KS 7HP-850A, KS 7HP-950A)	1 шт.
5. Кожух трансмісії (для моделей KS 7HP-850A, KS 7HP-950A, KS 7HP-950S)	1 шт.
6. Консоль	1 шт.
7. Захисні крила	2 шт.
8. Панель керування	1 шт.
9. Гумові колеса (для моделей KS 7HP-950S, KS 7HP-1050G, KS 9HP-1350G-3)	2 шт.
10. Набір інструментів	1 шт.
11. Інструкція з експлуатації	1 шт.
12. Пакування	1 шт.
13. Світловідбивачі наліпки для передньої решітки (для моделі KS 9HP-1350G-3) - 6 шт.	



7. ЗБИРАННЯ КУЛЬТИВАТОРУ

СОШНИК (для моделей: KS 7HP-850A, KS 7HP-950A, KS 7HP-950S)

Для регулювання глибини оранки у культиваторі є сошник. Він регулюється переміщенням його вгору та вниз при витягнутому фіксаторі. Чим глибше дістає сошник, тим більшою буде глибина обробки землі.

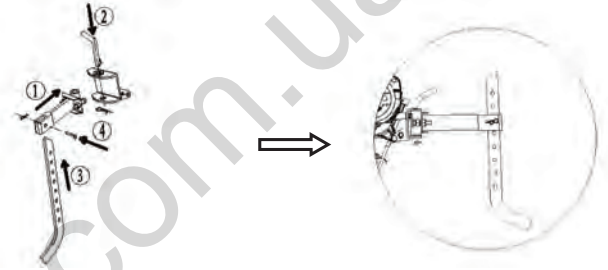
Мал. 4



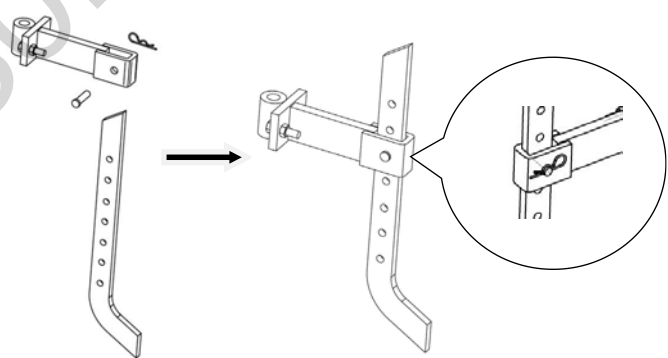
1. Вертикальний палець
2. Фіксатор (Болт)
3. Сошник
4. Кронштейн сошника

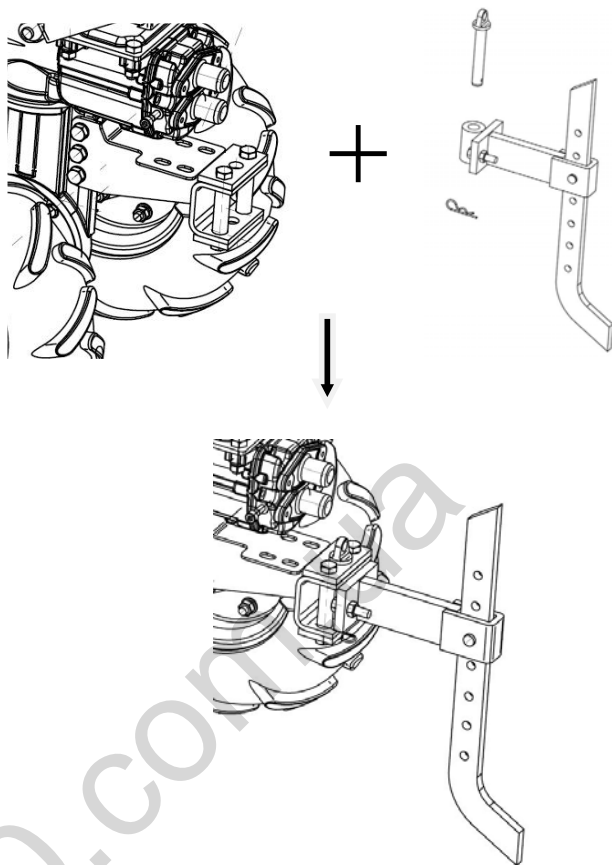
Закріпіть кронштейн сошника (4) за допомогою вертикального пальця (1), вставте сошник (3) у кронштейн, відрегулюйте висоту за допомогою болта (2).

KS 7HP-850A KS 7HP-950A, KS 7HP-950S



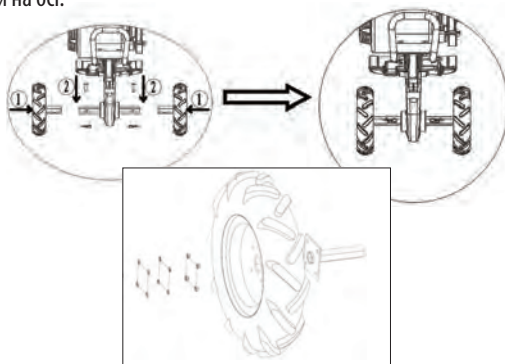
KS 7HP-1050G, KS 9HP-1350G-3





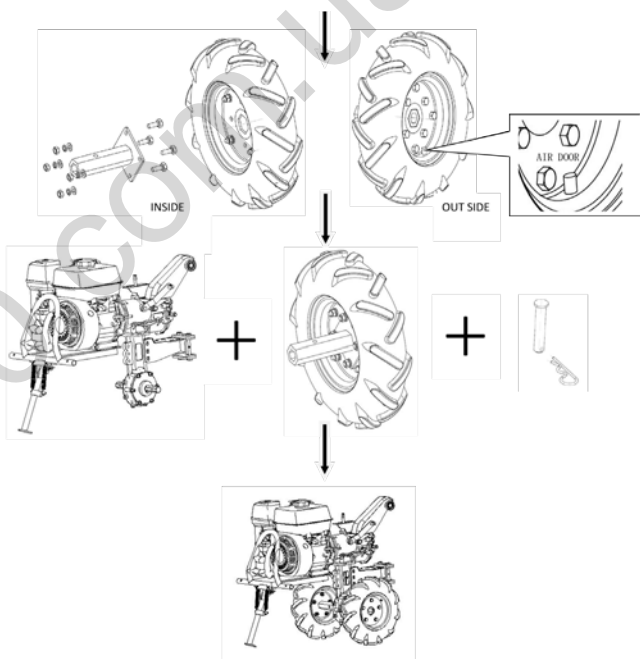
МОНТАЖ ГУМОВИХ КОЛЕС

Прикріпіть до культиватору колеса за допомогою кріплення у відповідні отвори на осі.



Мал. 5

Для моделей KS 7HP-1050G, KS 9HP-1350G-3



МОНТАЖ ТРАНСПОРТУВАЛЬНОГО КОЛЕСА (ДЛЯ МОДЕЛЕЙ KS 7HP-850A, KS 7HP-950A)

Для моделей культиваторів, що оснащені переднім транспортувальним колесом, приєднайте транспортувальне колесо до рами культиватора за допомогою болтів (мал. 6).

В моделі культиватора KS 7HP-850A з'єднайте два шплінта да допомогою пружини.

Для переміщення культиватора, опустіть колесо вниз та зафіксуйте його установочним штифтом. Підніміть кермо так, щоб культиватор було легко котити по землі. Перед початком обробки землі, поверніть колесо в підняте положення та зафіксуйте його штифтом.

Мал.6



ЗБИРАННЯ РІЗУЧИХ ФРЕЗ

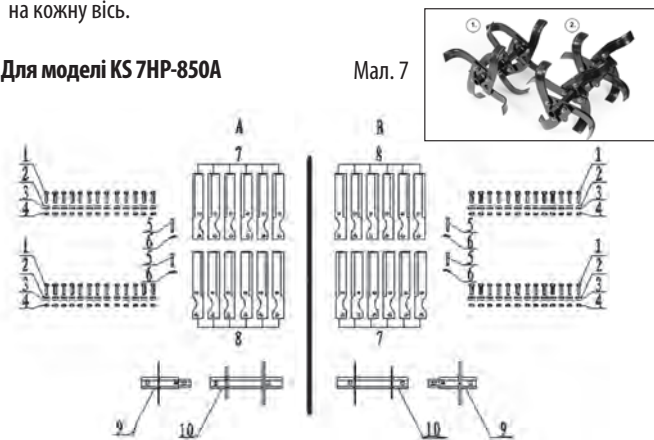
В комплекті з виробом поставляються ножі.

Кількість ножів для кожної моделі є різною (24 шт., 32 шт., 40 шт.) в залежності від моделі культиватора.

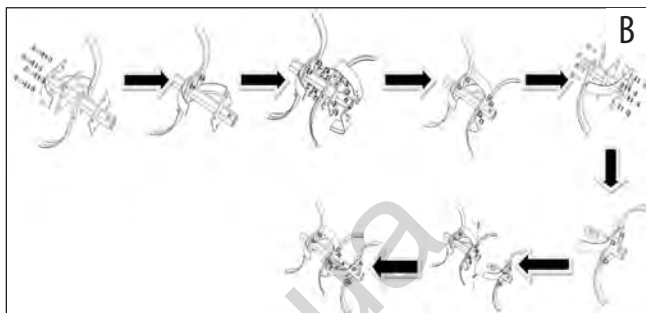
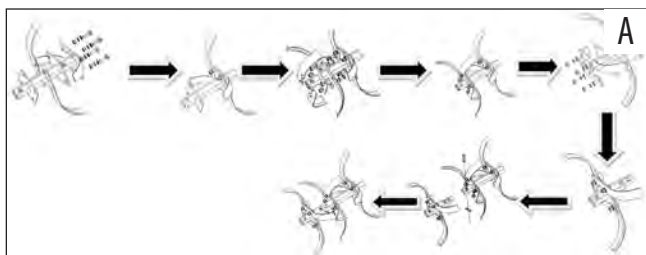
1. Для моделі KS 7HP-850A фрези збираються в три секції по чотири ножі на кожному вісь.
2. Для моделі KS 9HP-1350G-3 фрези збираються в п'ять секцій по чотири ножі на кожному вісь.
3. Для всіх інших моделей фрези збираються в чотири секції по чотири ножі на кожному вісь.

Для моделі KS 7HP-850A

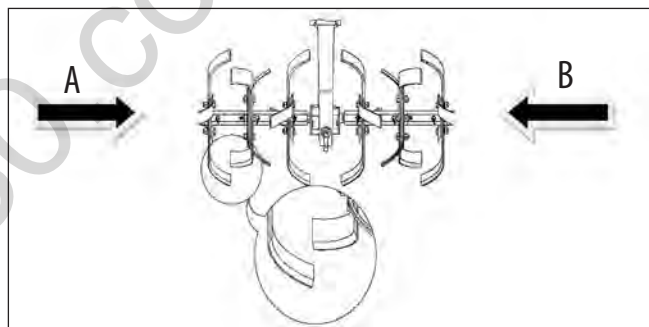
Мал. 7



- 1 = 24 2 = 24 3 = 24 4 = 24 5 = 4 6 = 4 7 = 12
8 = 12 9 = 2 10 = 2



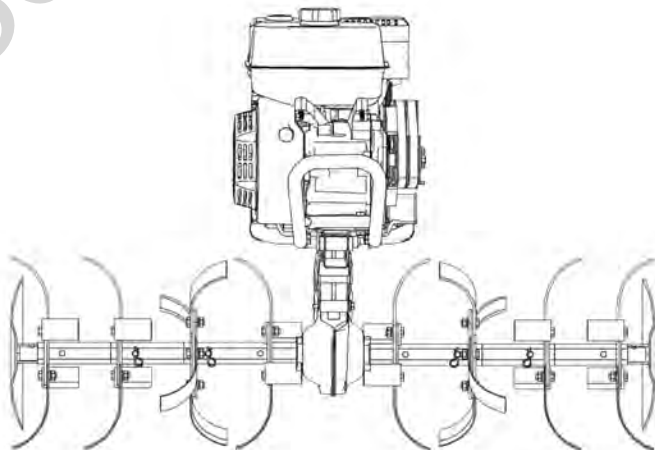
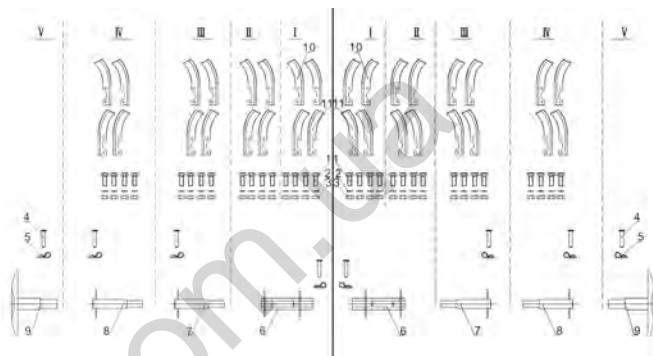
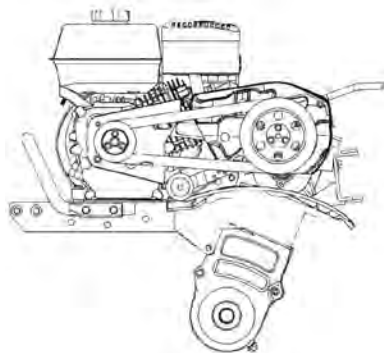
При кріпленні ножів на вісь, обов'язково зверніть увагу на положення ріжучої кромки лез. Вона має бути направлена по ходу руху культиватора. Фрези фіксуються за допомогою болтів. Диск з'єднаний з основною конструкцією за допомогою болта.

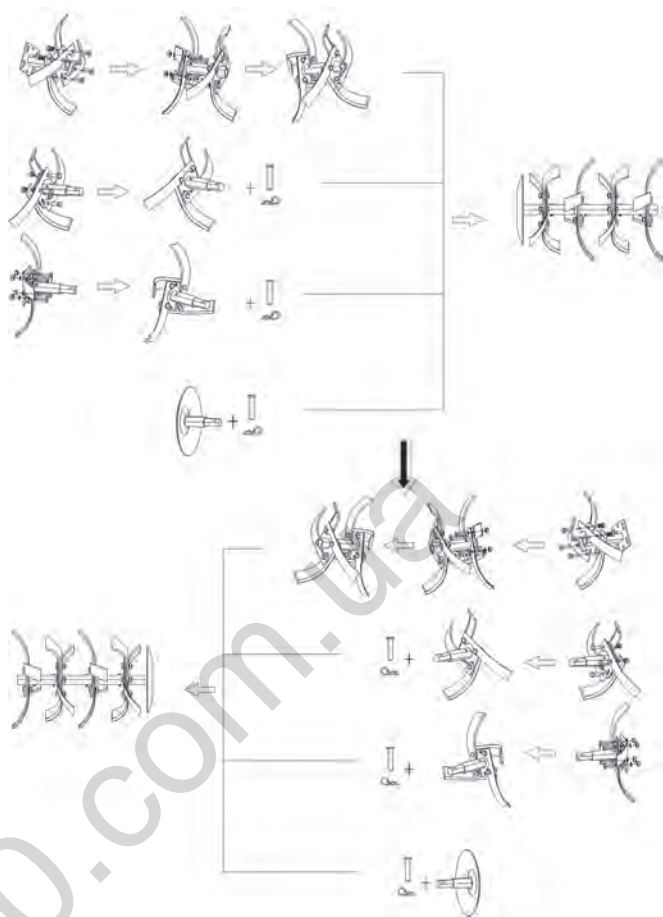


Для моделі KS 7HP-950A

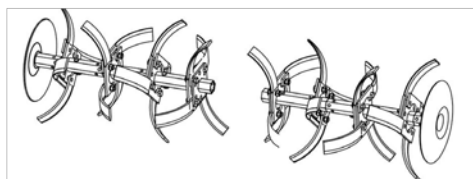
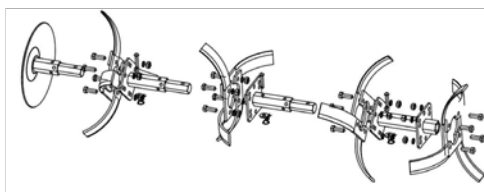
Серія No. / шт.

- | | |
|------|-------|
| 1=24 | 7=2 |
| 2=24 | 8=2 |
| 3=24 | 9=2 |
| 4=4 | 10=16 |
| 5=4 | 11=16 |
| 6=2 | |





Для моделей KS 7HP-1050G, KS 9HP-1350G-3

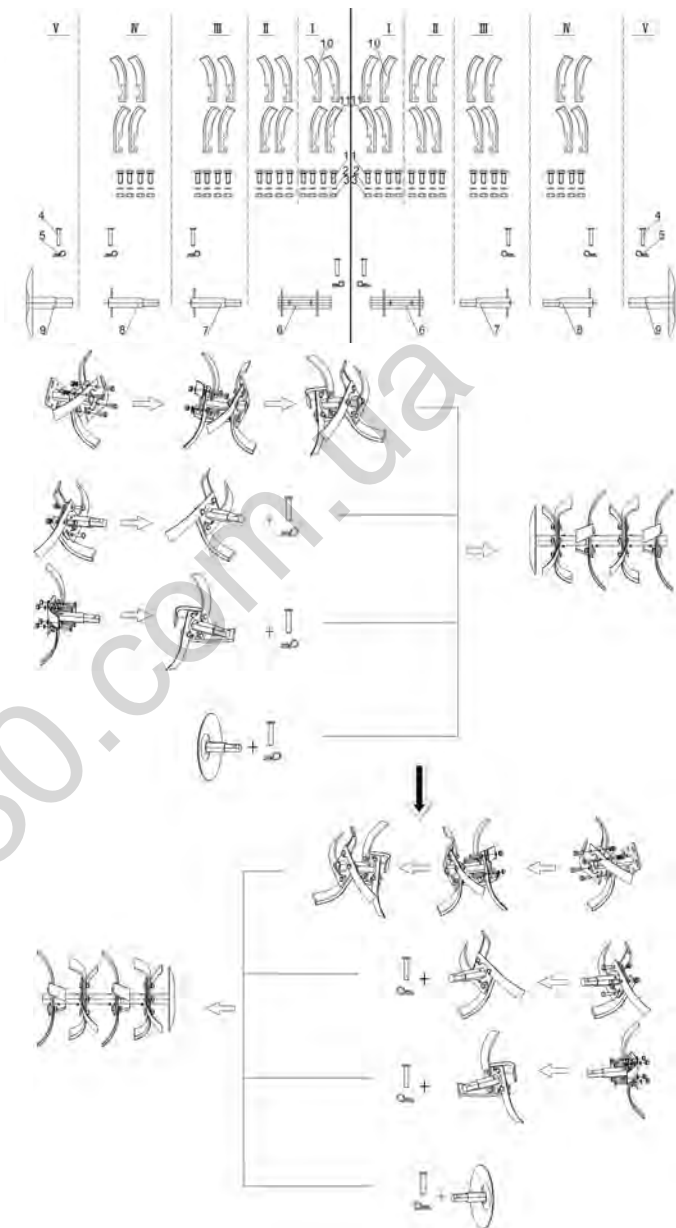


Для моделі KS 7HP-950S

Серія No. / шт.

1=24 2=24 3=24 4=4 5=4 6=2 7=2

8=2 9=2 10=16 11=16



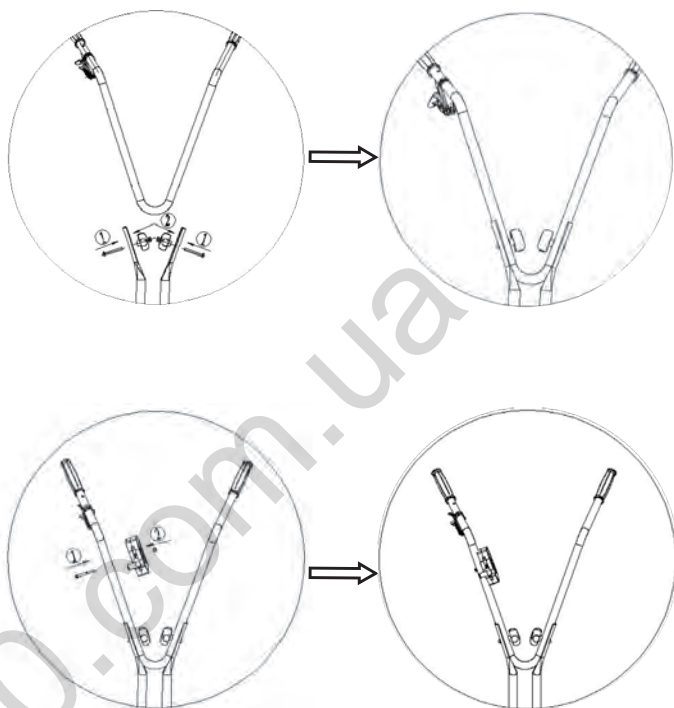
Обов'язково ознайомтесь з повною версією інструкції перед початком використання.



ПАНЕЛЬ ОПЕРАТОРА

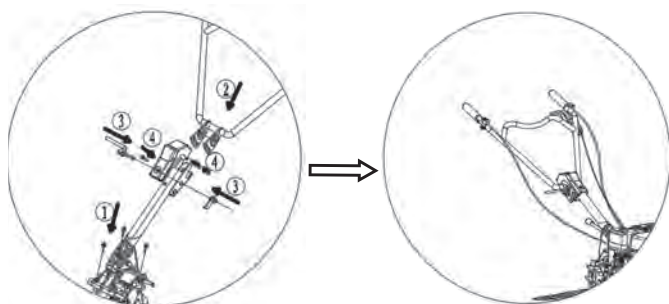
Для моделі KS 7HP-850A спочатку прикріпіть панель оператора до рульової колонки за допомогою фіксаторів, а потім приєднайте блок регулювання обертів двигуна, як показано на мал. 8а.

Мал. 8а



Для моделі KS 7HP-950A

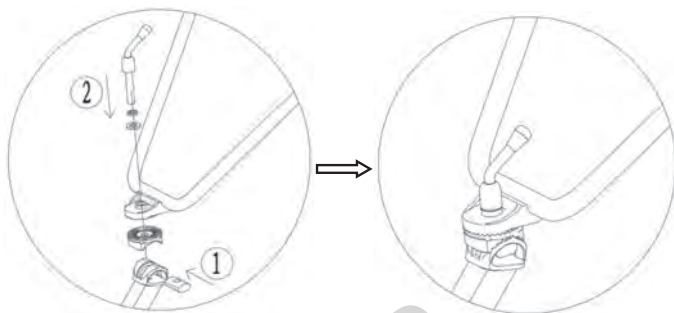
Мал. 8b



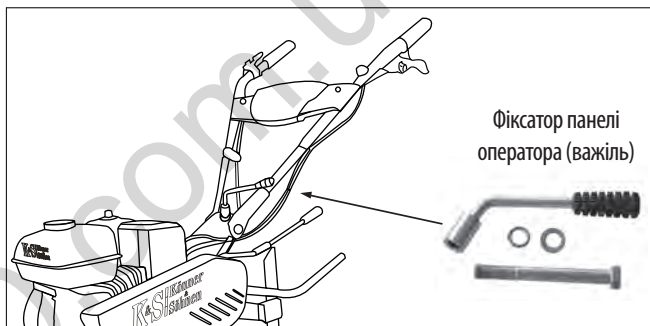
Для моделі KS 7HP-950S

Для моделі KS 7HP-950S прикріпіть панель оператора до рульової колонки за допомогою фіксатора, як показано на мал. 8с.

Мал. 8с



Мал. 9

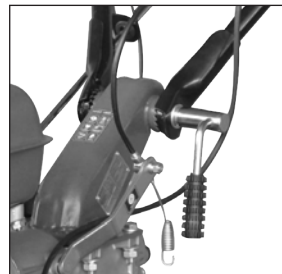


Для моделей KS 7HP-950S, KS 7HP-1050G та KS 9HP-1350G-3 спочатку зберіть рульову колонку, а потім приєднайте панель оператора, як показано на малюнку 9а,9б.

Мал. 9а

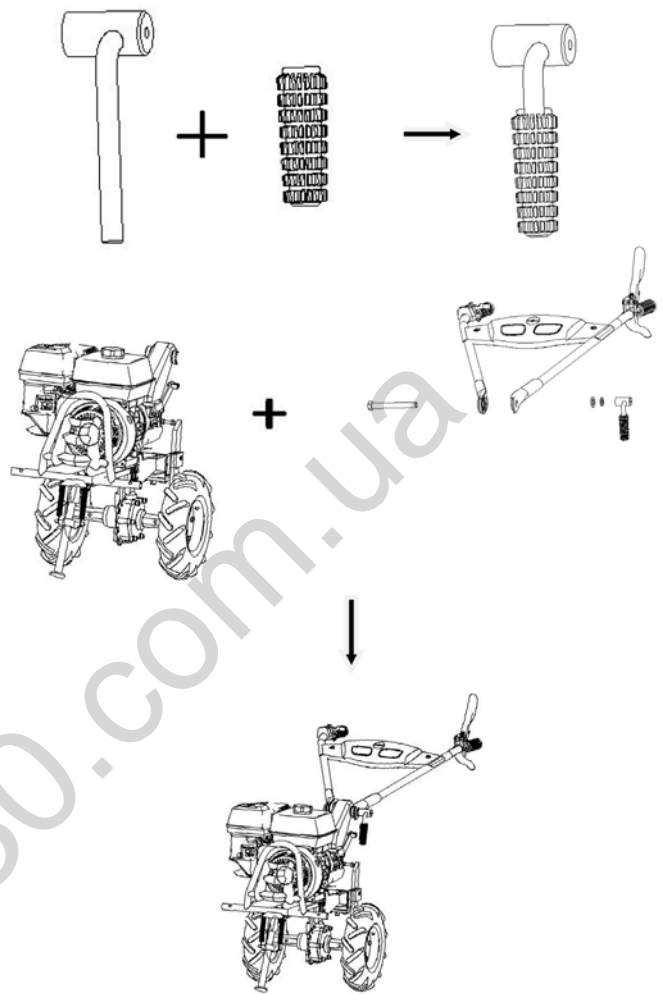


Мал. 9б



Обов'язково ознайомтесь з повною версією інструкції перед початком використання.



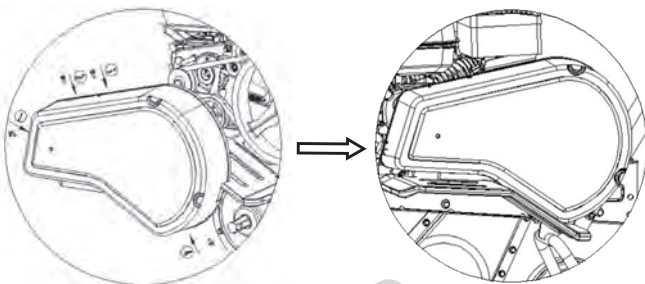


КОЖУХ ТРАНСМІСІЇ

Прикріпіть до культиватора кожух трансмісії за допомогою кріплень у відповідні отвори. Мал. 12.

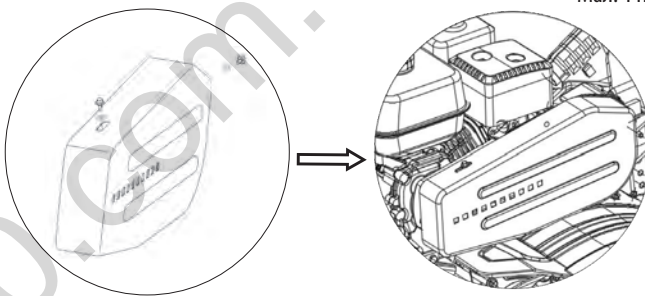
Модель KS 7HP-850A

Мал. 11a



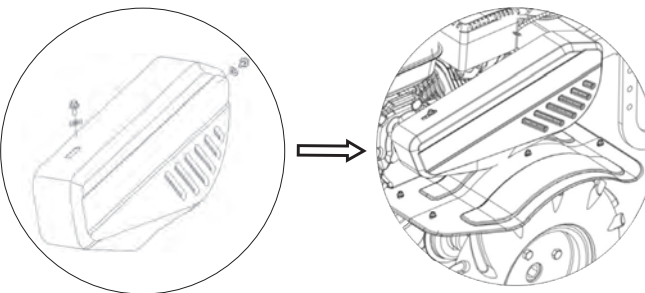
Модель KS 7HP-950A

Мал. 11b



Модель KS 7HP-950S

Мал. 11c

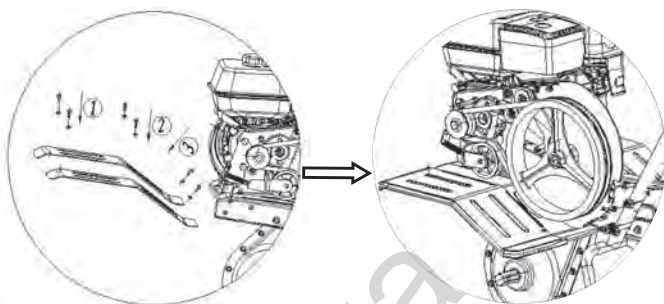


ЗАХИСНІ КРИЛА

Прикріпіть до рами культиватора захисні крила за допомогою кріплень у відповідні отвори на рамі. Мал. 12.

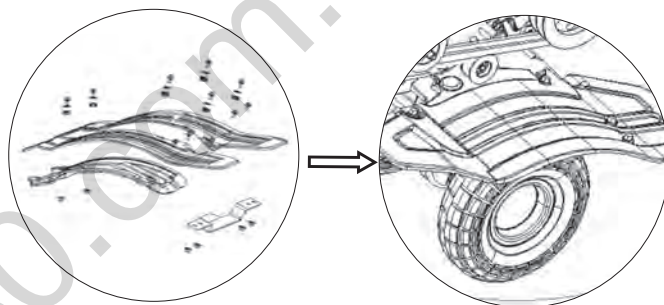
Модель KS 7HP-850A

Мал. 12a



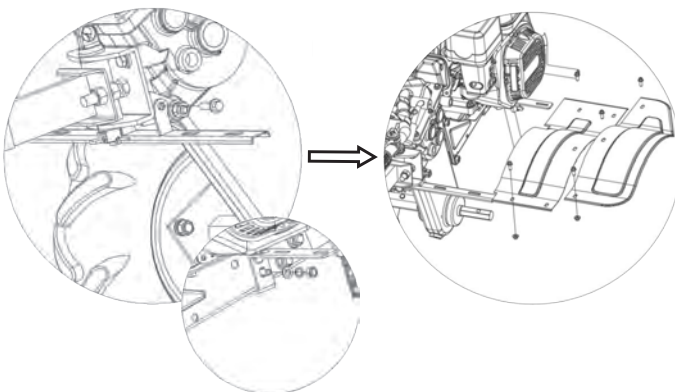
Модель KS 7HP-950A

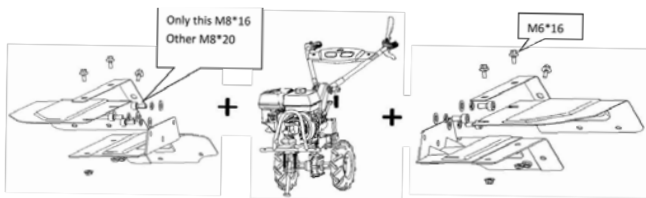
Мал. 12b



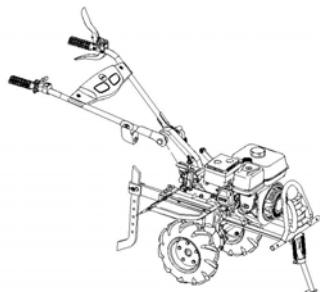
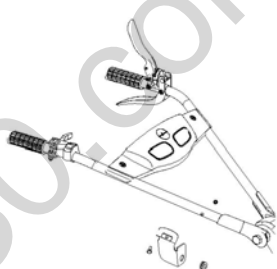
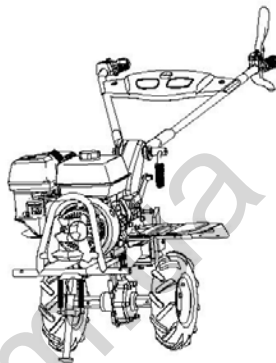
Модель KS 7HP-950S

Мал. 12c





I

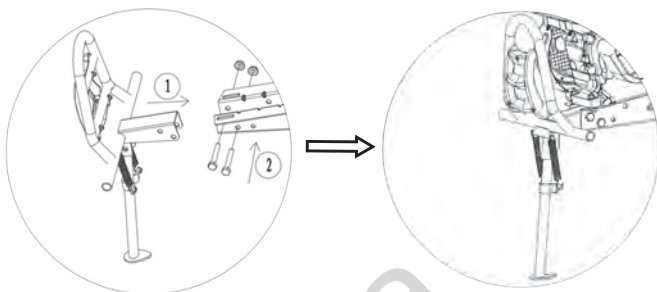


ОПОРНА НІЖКА

Прикріпіть опорну ніжку культиватора до кронштейна за допомогою кріплень у відповідні отвори. Мал. 14.

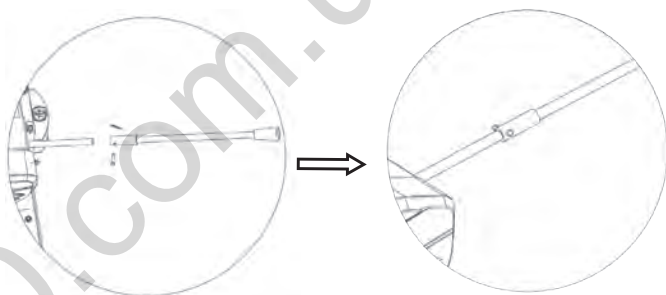
Модель KS 7HP-950A

Мал. 14а



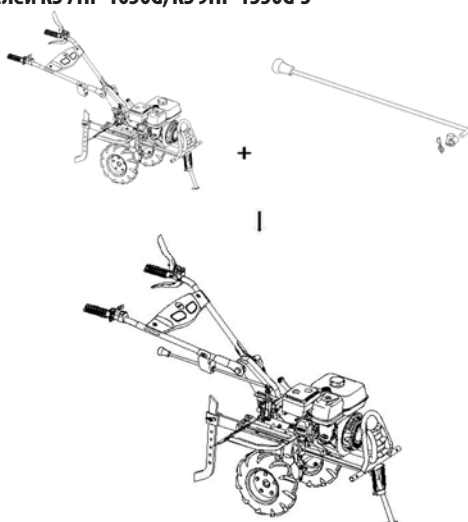
Модель KS 7HP-950S

Мал. 14б



Для моделей KS 7HP-1050G, KS 9HP-1350G-3

Мал. 15



8. РОБОТА З ПРИСТРОЄМ



УВАГА!



Культиватор поставляється без оливи та пального. Перед першим пуском обов'язково залийте оливу і заправте пристрій!

Для заправки використовуйте воронку.



Мал. 16

ВВЕДЕННЯ В ЕКСПЛУАТАЦІЮ

Для введення в експлуатацію:

1. Залийте в картер двигуна оливу моторну SAE 10W-30 або SAE 10W-40.

2. Залийте в картер трансмісії оливу марок SAE 75W-90, SAE 80W-90 або SAE 85W-90 об'ємом відповідно до моделі. Обов'язково перевірте рівень оливи масляним щупом, оскільки пристрій може містити залишки оливи після перевірки на виробництві. Не перевищуйте рекомендовану кількість оливи!

3. Залийте бензин в бензобак.

4. Відкрутіть кришку повітряного фільтра (мал. 17) та залийте в сепаратор повітряного фільтра моторну оливу (50-100 мл). Можлива різна комплектація. Якщо двигун оснащений паперовим фільтром, то моторну оливу в сепаратор заливати не потрібно.



Мал. 17

РЕКОМЕНДАЦІЇ

1. Для визначення глибини обробки, встановлюйте сошник на різній висоті. При глибшому встановленні сошника, фрези також заглиблюються у ґрунт і просування пристрою вперед значно сповільнюється.

2. Швидкість руху культиватора визначається регулюванням обертів двигуна. Фрези заглиблюються у землю при утриманні пристрою.

3. Для прискорення просування культиватора вперед встановлюйте сошник вище, тоді фрези піднімуться.

4. Негайно відпустіть важіль зчеплення при блокуванні роботи культиватора сторонніми предметами. Вимкніть двигун, приборіть перешкоди та перевірте культиватор на відсутність деформацій та пошкоджень.

При необхідності замініть пошкоджені деталі.

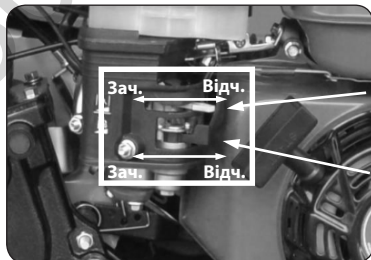
ПАЛЬНЕ ТА ОЛИВА

Для роботи культиватора необхідне неетиловане пальне з октановим числом 92. Бензин має бути свіжим. Для заправки пристрою краще за все використувувати воронку (не входить докомплекту).

Так само як без пального, культиватор не може працювати без оливи, тож за-лійте її перед першим запуском. Для цього встановіть пристрій на рівній горизонтальній поверхні, відкрийте кришку баку з оливою та залийте оливу до рівня між позначками MIN та MAX. За допомогою щупа перевірте рівень. Рівень заливки оливи необхідно постійно контролювати. Не допускайте перевищення рівня оливи та її нестачу. Інформацію щодо використовуваної моторної оливи можна знайти в технічних характеристиках даного культиватора.

ЗАПУСК ДВИГУНА

Перш ніж запустити двигун, переконайтесь, що вмикач знаходиться у положенні ВКЛ (див. мал. 20). Переведіть регулятор обертів двигуна у положення MAX (див. мал. 19). Ручку повітряної заслонки переведіть у положення «Зачинено» (за напрямком стрілки), а ручку паливного крану – в положення «Відчинено» (за напрямком стрілки) (див. мал. 18). Візьміться за ручку стартера (див. мал. 21) та повільно потягніть за неї до появи опору, після чого різким швидким рухом витягніть стартер на всю довжину. Повторіть операцію, поки двигун не запуститься. Після запуску двигуна дайте мотузці намотатись на пусковий механізм, не кидаючи ручку стартера. Переведіть ручку повітряної заслінки в положення «Відчинено».

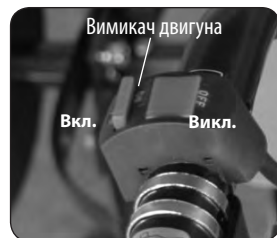
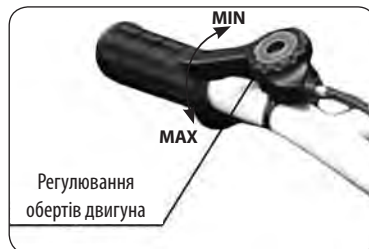


повітряна заслінка

паливний кран

Мал. 18

Мал. 19



Вимикач двигуна знаходиться на ручці панелі оператора.

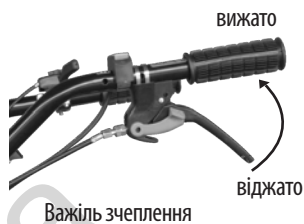
Мал. 20



Мал. 21

РУХ ВПЕРЕД

1. Переведіть важіль перемикачів передач у положення «+1» (або +2, або +3).
2. Плавнo натисніть червоний запобіжник (біла важеля зчеплення), натисніть важіль зчеплення і утримуйте його. (див. Мал. 22). Для моделі KS 7HP-1050G - див. Мал. 3 п. 7).



Мал. 22

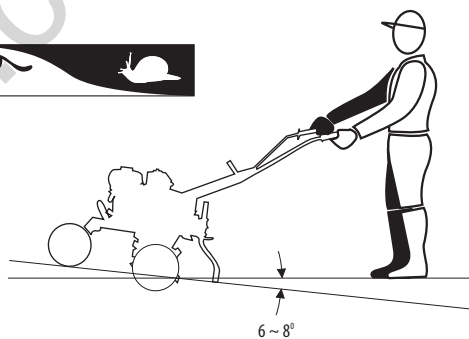
ПОДАЛЬШІ ДІЇ

Поступово збільшуйте глибину орання при культивуванні твердого ґрунту, для чого натискайте на кермо щоб збільшити глибину занурювання сошника. Для регулювання швидкості ходу, використовуйте ручку газу, рухаючи її згідно символів на Мал. 23. При транспортуванні техніки, опустіть переднє колесо (для моделей з транспортувальним колесом). Після закінчення роботи або під час перерви в роботі, відпускайте зчеплення та вимикайте двигун.

Мал. 23



Мал. 24



РЕВЕРС

Моделі культиваторів оснащені функцією реверсу для кращого маневрування (крім моделі KS 7HP-850A).

Для того, щоб фрези або колеса почали зворотнє обертання переведіть важіль перемикачів передач у положення «-1» (R), затисніть важіль зчеплення й утримуйте його.



Увага! Не використовуйте режим реверсу для обробки ґрунту!

ЗУПИНКА ДВИГУНА

Для виключення двигуна переведіть перемикач в положення Вискл (мал. 20).

9. ТЕХНІЧНЕ ОБСЛУГОВУВАННЯ

Для того, щоб запобігти ненавмисному включенню двигуна, від'єднайте ште-кер проводу свічки на двигуні на час зберігання, транспортування пристрою та перед усіма роботами по очищенню та технічному обслуговуванню (такі роботи дозволяється проводити тільки при охолодженому двигуні).

Використання, зберігання та технічне обслуговування культиваторів **Könner & Söhnen** повинні здійснюватися згідно даної інструкції з експлуатації. За всі пошкодження та несправності пристрою, що були спричинені недотриманням правил обслуговування, техніки безпеки та роботи з машиною, виробник відповідальності не несе.

ВИРОБНИК НЕ НЕСЕ ВІДПОВІДАЛЬНОСТІ ЗА:

- Використання заборонених виробником мастильних матеріалів, бензину та оливи;
- Використання техніки не за призначенням;
- Збитки внаслідок подальшого використання культиватора з несправними деталями;
- Технічні зміни пристрою.

РОБОТИ З ТЕХНІЧНОГО ОБСЛУГОВУВАННЯ

Всі роботи, наведені у розділі «Технічне обслуговування», мають виконуватись регулярно. При неможливості виконання робіт користувачем машини, слід звернутись до сервісного центру для оформлення заяви на виконання технічних робіт. У випадку отримання збитків через пошкодження, набуті внаслідок невиконаних робіт з технічного обслуговування, виробник відповідальності не несе.

ДО ТАКИХ ПОШКОДЖЕНЬ ТАКОЖ ВІДНОСЯТЬСЯ:

- Пошкодження та збитки, отримані внаслідок використання неоригінальних запчастин;
- Корозійні пошкодження та інші наслідки не коректного зберігання;
- Пошкодження, що були викликані роботами технічного обслуговування, які здійснювались не уповноваженими фахівцями.

ОЧИЩЕННЯ КУЛЬТИВАТОРА

Ретельне очищення та догляд за пристроєм збільшує строк його служби та захищає його від пошкоджень. Після кожного використання очищуйте культиватор від землі та пилу, знімайте з фрез траву, соломку. Тримайте під контролем стан виробу – пошкоджені деталі, посадку різьбових елементів.

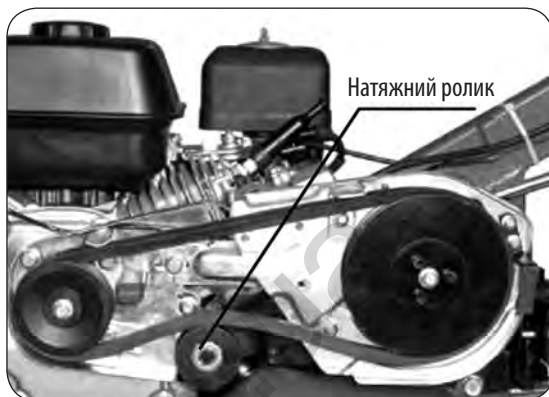
Заборонено направляти струмені води на ущільнення, вузли двигуна та опорні місця. Інакше культиватору може знадобитися дорогий не гарантійний ремонт.

РЕГУЛЮВАННЯ РЕМІННОЇ ПЕРЕДАЧІ

Час від часу, після тривалого використання культиватора, необхідно проводити регулювання ремінної передачі. Для цього виконайте такі дії:

1. Зніміть кришку ремінної передачі, попередньо знявши з неї болт.
2. Затисніть ручку зчеплення. Перевірте відстань між верхньою точкою ременя та верхньою точкою ролика натягу – вона має бути в рамках 60-65 мм (2,4-2,5 дюйми).

Мал. 25



3. Зніміть чотири болти кріплення двигуна для проведення робіт з регулювання. Рухайте двигун вперед або назад для досягнення необхідного натягу ременя та переконайтеся, що зовнішні поверхні ведучого та веденого шківів знаходяться в одній площині.

ЗАМІНА ТА ДОДАВАННЯ ОЛИВИ У ДВИГУН

Дотримуйтесь графіку технічного обслуговування та регулярно перевіряйте рівень оливи у двигуні. При зниженні її рівня, необхідно додати нову оливу для забезпечення правильної роботи двигуна. Для заміни оливи виконайте наступні дії:

1. Переконайтеся, що культиватор розміщений на рівній поверхні.
2. Під двигуном культиватора помістіть ємність для зливу оливи.
3. Відкрутіть зливну кришку, що розташована під кришкою масляного щупа, за допомогою шестигранного ключа 10 мм.
4. Почекайте, поки олива зтече.
5. Встановіть на місце та затягніть кришку зливного отвору.

Мал. 26



ДЛЯ ДОДАВАННЯ ОЛИВИ ВИКОНАЙТЕ ТАКІ КРОКИ:

1. Переконайтесь, що пристрій встановлений на рівній горизонтальній поверхні.
2. На двигуні відкрутіть кришку вимірювального щупа.
3. Залийте в картер оливу високого очищення за допомогою воронки.
4. Рівень оливи має бути близьким до верхньої частини маслосалонної горловини.

Мал. 27



Олива забруднює землю та ґрунтові води. Не допускайте витікання оливи з картера. Злийте відпрацьовану оливу в ємність, що щільно закривається. Здайте відпрацьовану оливу у пункт прийому відпрацьованих нафтопродуктів.

ТЕХНІЧНЕ ОБСЛУГОВУВАННЯ СВІЧОК ЗАПАЛЮВАННЯ

Свічка запалювання є одним з найважливіших предметів, що забезпечують правильну та довготривалу роботу двигуна. Важливо регулярно перевіряти свічку – вона має бути цілою, встановленою з правильним зазором та не мати нагару.

ПЕРЕВІРКА СВІЧКИ ЗАПАЛЮВАННЯ

Мал. 28



Рекомендовані до використання свічки запалення F7RTC. Для того, аби перевірити свічку запалювання, виконайте наступні дії:

1. Зніміть зі свічки запалювання ковпачок.
2. За допомогою свічкового ключа відкрутіть свічку запалювання.
3. Ретельно огляньте свічку на наявність видимих пошкоджень. Замініть її в разі необхідності.
4. Виміряйте зазор – він має бути у межах 0,6 – 0,8 мм.
5. Перш ніж повторно використовувати свічку запалення, добре почистіть її за допомогою металевої щітки, видаліть бруд. Не забудьте перевірити зазор.
6. Вкрутіть свічку запалення за допомогою ключа та встановіть на місце ковпачок свічки запалювання.



Мал. 29

Для найбільшого терміну служби двигуна важливо регулярно слідкувати за рівнем масла та забрудненням масляних та повітряних фільтрів. Ребра охолодження мають завжди знаходитись в чистому стані – це забезпечує достатнє охолодження двигуна.

Вузол	Дія	При кожному запуску	Введення в експлуатацію	Кожні місяць (або через 20 годин)	Кожні 3 місяці (або через 50 годин)	Кожні 6 місяці (або через 100 годин)	Кожні рік (або через 200 годин)
Моторна олива	Перевірка рівня	✓					
	Заміна		✓		✓		
Олива для трансмісії	Перевірка рівня					✓	
	Заміна		✓				✓
Повітряний фільтр	Чистка		✓	✓			
	Заміна				✓		
Свічка запалення	Чистка		✓		✓		
	Заміна					✓	
Паливний бак	Перевірка рівня пального	✓					
	Чистка						✓

ПОВІТРЯНИЙ ФІЛЬТР

Для забезпечення належного повітряного потоку в карбюраторі необхідно проводити регулярне технічне обслуговування повітряного фільтра. Час від часу його важливо перевіряти на забруднення, для цього:

1. Відкрутіть затискач на верхній кришці повітряного фільтра.
2. Видаліть з корпусу губчастий фільтруючий елемент.
3. Видаліть бруд усередині корпусу для фільтра.
4. Губчастий фільтруючий елемент промийте у теплій воді, після чого просушіть його.
5. Змочіть сухий фільтр чистою машинною оливою та віджміть його, аби видалити надлишки оливи.
6. Заміну фільтра необхідно проводити кожні 50 годин роботи культиватора.

10. МОЖЛИВІ НЕСПРАВНОСТІ ТА ЇХ УСУНЕННЯ

Несправність	Можлива причина	Усунення несправності
Двигун не запускається	Розмикач ланцюга двигуна в положенні OFF	Привести розмикач ланцюга двигуна в положення ON
	Відсутнє пальне у баку	Додати пальне, прочистити паливопровід
	Паливопровід закупорений	Використовувати завжди свіже пальне марочних сортів, нормальний неетилований бензин
	Погане, старе або забруднене пальне у баку	Очистити паливний бак, паливопровід та карбюратор
	Повітряний фільтр забруднений	Очистити повітряний фільтр
	Штекер дроту свічки запалення від'єднаний від свічки запалення; дріт високої напруги погано закріплений в штекер	Вставити штекер проводу до свічки запалення, перевірити з'єднання між проводом високої напруги та штекером
	Свічка запалення закоптилась або має пошкодження; неправильна відстань між електродами	Очистити або замінити свічку запалення; виставити відстань між електродами
	Двигун «захлинувся» після декількох спроб запуску	Викрутити та просушити свічку запалення, кілька разів смикнути трос при викрученій свічці запалення; регулятор подачі пального у положенні STOP (СТОП)
	Низький рівень оливи в картері	Залити оливу в картер
Тяжкий пуск або зменшена потужність двигуна	Паливний бак забруднений	Очистити паливний бак
	Повітряний фільтр забруднений	Очистити повітряний фільтр
	Свічка запалення закоптилася	Очистити свічку запалення
Двигун перегівається	Вода в паливному баці та карбюраторі; карбюратор закупорений	Опустошити паливний бак; очистити паливопровід та карбюратор
	Неправильна відстань між електродами свічки запалення	Встановити правильну відстань між електродами
	Повітряний фільтр забруднений	Очистити повітряний фільтр
	Ребра охолодження забруднені	Очистити ребра охолодження
Відсутня тяга при натисканні на важель зчеплення	Занадто низький рівень масла у двигуні	Долити моторне масло
	Неправильно встановлений трос зчеплення	Відрегулювати трос зчеплення
Підвищена вібрація під час роботи	Кріплення двигуна послаблено	Негайно затягнути гвинти кріплення двигуна

11. ТРАНСПОРТУВАННЯ

Перед переміщенням чи транспортуванням культиватора, переконайтеся, що вимикач запалювання ON/OFF та паливний кран знаходяться в положенні «Вимкнено» (OFF). Встановіть культиватор горизонтально, щоб уникнути проливання палива. Пари бензину або пролитий бензин є пожежо- і вибухонебезпечними!

Для зручного транспортування культиватору використовуйте упакування, в якому він продається. Зафіксуйте коробку щоб уникнути перекидання культиватора на бік під час перевезення. Перед переміщенням злийте/випрацюйте пальне.

Для переміщення культиватора на об'єкті з місця на місце використовуйте транспортувальні колеса. Будьте уважні – культиватор має велику вагу. Рухайтесь обережно, не підставляйте ноги під культиватор.



Зіткнення з деталями системи випуску або дотик до гарячого двигуна може спровокувати сильний опік або спалах. Перед переміщенням, транспортуванням або зберіганням культиватора дайте його двигуну повністю охолонути.

12. ЗБЕРІГАННЯ

Перед установкою культиватора на зберігання ретельно огляньте пристрій на предмет можливих несправностей – машина має завжди перебувати в готовності до експлуатації. Зберігайте пристрій у сухому та не пильному приміщенні, в недоступному для дітей місці. Рекомендовано зберігати культиватор при температурі від -20 до +40 °С. Уникайте попадання прямих сонячних променів та опадів на пристрій.

При установці на тривале зберігання (наприклад, в зимовий період), слід дотримуватись таких умов зберігання:

- Зовнішні частини двигуна, пристрої, ребра охолодження мають бути ретельно очищені від бруду.
- Всі рухомі деталі культиватора мають бути змащені оливою або мастилом.
- Паливний бак та карбюратор необхідно спустошити. Для цього випрацюйте пальне на холостому ходу поза приміщенням.
- Свічку запалення слід викрутити та через отвір для неї залити у двигун 3 см³ оливи.

13. УТИЛІЗАЦІЯ

При утилізації виробу необхідно мати на увазі, що упаковка культиватора, аксесуари та сам пристрій вироблені з матеріалів, придатних до вторинного використання.

14. УМОВИ ГАРАНТІЙНОГО ОБСЛУГОВУВАННЯ

На бензинові та електричні культиватори діє гарантія один рік з моменту продажу товару, що підтверджується записом і печаткою продавця в гарантійному талоні.

Протягом гарантійного терміну всі несправності, що виникли за вини виробника, усуваються безкоштовно. Гарантійний ремонт здійснюється тільки за наявності повністю заповненого гарантійного талону, підпису Покупця про згоду з гарантійними умовами, та документа, що підтверджує купівлю (касовий чек, товарний чек або накладна). За їх відсутності, а також при наявності помилок або незавірених печаткою продавця виправлень чи нерозбірливих написів в гарантійному талоні чи відривному купоні, гарантійний ремонт не здійснюється, претензії з приводу якості не приймаються, а гарантійний талон вилучається сервісним центром як недійсний.

Пристрій приймається на ремонт лише в чистому вигляді та при повній комплектації.

ГАРАНТІЯ НЕ РОЗПОВСЮДЖУЄТЬСЯ У НАСТУПНИХ ВИПАДКАХ:

Якщо користувач не дотримувався приписів інструкції з експлуатації.

Якщо на виробі пошкоджено або відсутні ідентифікаційні стікери чи етикетки, серійні номери тощо.

Якщо несправності виробу виникли в результаті неправильного транспортування, зберігання та обслуговування не належним чином.

При наявності механічних пошкоджень (тріщини, відколи, сліди ударів і падінь, деформація корпусу, мережевого шнура, вилки або будь-яких інших елементів конструкції), в тому числі отриманих в результаті замерзання води (утворення льоду), при наявності всередині агрегату сторонніх предметів.

Якщо виріб був встановлений та підключений до електромережі з порушенням або при використанні не за призначенням.

Якщо заявлену несправність не може бути продіагностовано чи продемонстровано.

Якщо належна робота виробу може бути відновлена в результаті очищення від пилу і бруду, відповідного налаштування, технічного обслуговування, заміни мастила тощо.

У разі використання виробу для потреб, пов'язаних зі здійсненням підприємницької діяльності.

При виявленні несправностей, що виникли в результаті перевантаження виробу. Ознаками перенавантаження вважається оплавлення чи зміна кольору деталей в наслідок дії високої температури, пошкодження на поверхнях циліндру або поршня, руйнування поршневих кілець, шатунових вкладишів.

Гарантія не розповсюджується на вихід з ладу автоматичного регулятора напруги виробу через недбале використання та недотримання правил експлуатації.

При виявленні несправностей, причиною яких є нестабільність роботи електромережі користувача.

При наявності несправностей, викликаних внутрішнім або зовнішнім забрудненням, таким як забруднення паливної чи мастильної системи або системи охолодження.

У разі наявності на електричних кабелях чи штепсельних вилках ознак механічного чи термічного пошкодження.

У разі наявності всередині виробу сторонніх рідин і предметів, металевої стружки тощо.

Якщо несправність виникла в результаті використання не оригінальних запасних частин і матеріалів, мастил тощо.

При наявності несправності в двох чи більше вузлах, які не пов'язані між собою.

Якщо поломка виникла в результаті природних чинників – бруд, пил, вологість, висока чи низька температура, стихійні лиха.

На деталі, що швидко зношуються та комплектуючі (свічки запалення, форсунки, шків, фільтруючі та запобіжні елементи, акумулятори, знімні пристосування, ремені, гумові ущільнювачі, пружини щеплення, осі, ручні стартери, мастило, оснащення).

На профілактичне обслуговування (чищення, змащування, промивання), встановлення та регулювання.

Якщо виріб розкривався, самостійно ремонтувався, при внесенні змін у конструкцію.

При несправностях, що виникли в наслідок природного зносу в результаті тривалого використання (закінчення ресурсу).

Якщо після виявлення несправності експлуатація виробу не була зупинена і продовжувалась.

На акумуляторні батареї, які надаються з обладнанням, діє гарантія три місяці.



EC Declaration of Conformity

Nr. 044

The following products have been tested by us with the listed standards and found in compliance with the European Community Machinery Directive, 2006/42/EC Noise Directive 2000/14/EC.

Manufacturer: DIMAX INTERNATIONAL GmbH
Address: Hauptstr. 134, 51143 Cologne, Germany
Product: Gasoline tillers "Könner & Söhnen"
Type / Model: KS 7HP-850A, KS 7HP-950A, KS 7HP-950S,
KS 7HP-1050G, KS 9HP-1350G-3.

The statement is based on a single evaluation of above mentioned products. It does not imply an assessment of the whole production and does not permit the use of the test lab. logo. The manufacturer should ensure that all product in series production are in conformity with the product sample detailed in this report. The applicant should hold the whole technical report at disposal of the competent all the right.

Applied EC Directives: 2006/42/EC Machinery Directive
2000/14/EC Noise Directive
(EU) 2016/1628 Non-Road mobile machinery emissions
Applied Standards: EN 709:1997+A4 2009
EN ISO 3744: 1995, ISO 8528-10:1998

Gasoline engines KS 240, KS 290 correspond to European Emission Standard Euro V.
This is confirmed by EU TYPE-APPROVAL CERTIFICATE issued by department of transport of Luxembourg, L-2938.

Technical service responsible for carrying out the test -TÜV Rheinland Luxemburg GmbH.
Date of issue 09/10/2018

2000/14/EC_2005/88/EC Annex VI

For models KS 7HP-850A, KS 7HP-950A, KS 7HP-950S, KS 7HP-1050G, KS 9HP-1350G-3:
Noise: measured L_{wa} = 96 dB (A), guaranteed L_{wa} = 98 dB (A)



Issued Date: 2019-07-09
Place of issue: Warsaw city
Technical expert: Homenco A.



We DIMAX INTERNATIONAL GmbH hereby declare that specified above conforms covering European Parliament and Council Directives, 2006/42/EC of 17 May 2006 Machinery Directive, Noise Directive 2000/14/EC of 8 May 2000. The CE mark above can be used under the responsibility of manufacturer. After completion of an EC declaration of Conformity and compliance with all relevant EC directives.

КОНТАКТИ

Deutschland:

DIMAX International GmbH
Deutschland, Hauptstr. 134,
51143 Köln,
www.ks-power.de
info@dimaxgroup.de

Polska:

DIMAX International
Poland Sp.z o.o.
Polen, Warczawska, 306B
05-082 Stare Babice,
www.ks-power.pl
info.pl@dimaxgroup.de

Україна:

ТОВ «Техно Трейд КС»,
вул. Електротехнічна 47,
02222, м. Київ, Україна
www.ks-power.com.ua
sales@ks-power.com.ua

Россия:

ТД «Рус Энержи К&С»
129090, г. Москва, проспект
Мира, д.19, стр.1, эт.1,
пом.1, комн.6б, офис 99В
www.ks-power.ru
info@ks-power.ru

130.com.ua