



ТЕЛЕФОНИ

0 (800) 800 130
(050) 462 0 130
(063) 462 0 130
(067) 462 0 130

130
COM.UA

Інтернет-магазин
автотоварів



SKYPE

km-130

АВТОМАГНІТОЛИ — Магнітоли • Медіа-ресівери та станції • Штатні магнітоли • CD/DVD чейнджери • FM-модулятори/USB адаптери • Flash пам'ять • Перехідні рамки та роз'єми • Антени • Аксесуари |
АВТОЗВУК — Акустика • Підсилювачі • Сабвуфери • Процесори • Кросовери • Навушники • Аксесуари | **БОРТОВІ КОМП'ЮТЕРИ** — Універсальні комп'ютери • Модельні комп'ютери • Аксесуари |
GPS НАВІГАТОРИ — Портативні GPS • Вмонтовані GPS • GPS модулі • GPS трекери • Антени для GPS навігаторів • Аксесуари | **ВІДЕОПРИСТРОЇ** — Відеореєстратори • Телевізори та монітори • Автомобільні ТВ тюнери • Камери • Відеомодулі • Транскодери • Автомобільні ТВ антени • Аксесуари | **ОХОРОННІ СИСТЕМИ** — Автосигналізація • Мотосигналізація • Механічні блокувальники • Імобілайзери • Датчики • Аксесуари | **ОПТИКА ТА СВІТЛО** — Ксенон • Біксенон • Лампи • Світлодіоди • Стробоскопи • Оптика і фари • Омивачі фар • Датчики світла, дощу • Аксесуари |
ПАРКТРОНІКИ ТА ДЗЕРКАЛА — Задні парктроніки • Передні парктроніки • Комбіновані парктроніки • Дзеркала заднього виду • Аксесуари | **ПІДІГРІВ ТА ОХОЛОДЖЕННЯ** — Підігрів сидінь • Підігрів дзеркал • Підігрів двірників • Підігрів двигунів • Автоохолодильники • Автокондиціонери • Аксесуари | **ТЮНІНГ** — Віброізоляція • Шумоізоляція • Тонувальна плівка • Аксесуари |
АВТОАКСЕСУАРИ — Радар-детектори • Гучний зв'язок, Bluetooth • Склопідіймачі • Компресори • Звукові сигнали, СГП • Вимірювальні прилади • Автопилососи • Автокрісла • Різне |
МОНТАЖНЕ ОБЛАДНАННЯ — Інсталяційні комплекти • Оббивні матеріали • Декоративні решітки • Фазоінвертори • Кабель та провід • Інструменти • Різне | **ЖИВЛЕННЯ** — Акумулятори • Перетворювачі • Пуско-заряджувальні пристрої • Конденсатори • Аксесуари | **МОРСЬКА ЕЛЕКТРОНІКА ТА ЗВУК** — Морські магнітоли • Морська акустика • Морські сабвуфери • Морські підсилювачі • Аксесуари | **АВТОХІМІЯ ТА КОСМЕТИКА** — Присадки • Рідини омивача • Засоби по догляду • Поліролі • Ароматизатори • Клеї та герметики | **РІДИНИ ТА МАСЛА** — Моторні масла • Трансмісійні масла • Гальмівні рідини • Антифризи • Технічні змазки



У магазині «130» ви можете знайти та купити у Києві з доставкою по місту та Україні практично все для вашого автомобіля. Наші досвідчені консультанти нададуть вам вичерпну інформацію та допоможуть підібрати саме те, що ви шукаєте. Чекаємо вас за адресою

<https://130.com.ua>

DC 24300-2; DC 24300-2 kit;
DC 50300-2; DC 50300-2 kit;
DVC 50450-2,5; DVC 50450-2,5 kit.

КОМПРЕСОРИ

КЕРІВНИЦТВО З
ЕКСПЛУАТАЦІЇ



Limex expert DC 24300-2
Limex expert DC 24300-2 kit
Limex expert DC 50300-2
Limex expert DC 50300-2 kit
Limex expert DVC 50450-2,5
Limex expert DVC 50450-2,5 kit



Зміст

| | |
|--|----|
| 1. Загальний опис | 6 |
| 2. Комплект поставки | 9 |
| 3. Технічні характеристики | 10 |
| 4. Вимоги безпеки | 11 |
| 4.1. Важлива інформація з безпеки | 11 |
| 4.2. Безпека експлуатації | 11 |
| 5. Експлуатація | 15 |
| 5.1. Збирання виробу | 15 |
| 5.2. Контроль перед запуском | 15 |
| 5.3. Підготовка до роботи | 15 |
| 6. Технічне обслуговування | 23 |
| 7. Транспортування та зберігання | 27 |
| 8. Можливі несправності та шляхи їх усунення | 29 |
| 9. Гарантійні зобов'язання | 31 |

ШАНОВНИЙ ПОКУПЕЦЬ!

Ми висловлюємо Вам свою подяку за вибір продукції ТМ «Лімекс».

Продукція ТМ «Лімекс» виготовлена за сучасними технологіями, що забезпечує її надійну роботу протягом тривалого часу за умови дотримання правил експлуатації і заходів безпеки. Дана продукція виготовлена за замовленням ТОВ «АМТ ТРЕЙД», (м. Дніпро, вул. Надії Алексеєнко, 70, т. 056-374-89-39). Продукція продається фізичним та юридичним особам у місцях роздрібної та оптової торгівлі згідно цін, вказаних продавцем відповідно до чинного законодавства.

Компресори поршневі повітряні ТМ «Лімекс» за своєю конструкцією та експлуатаційними характеристиками відповідають вимогам нормативних документів України, а саме:

ДСТУ ІЕС 61000-3-2:2004; ДСТУ EN 61000-3-3:2004; ДСТУ CISPR 14-1:2004; ДСТУ CISPR 14-2:2007; ДСТУ ІЕС 60335-1:2004.



ОБЕРЕЖНО!

Обов'язково вивчіть це керівництво, перш ніж почати користуватися виробом.

Це керівництво містить всю інформацію про виріб, необхідну для його правильного використання, обслуговування та регулювання, а також необхідні заходи безпеки під час використання виробу. Дбайливо зберігайте це керівництво і звертайтеся до нього в разі виникнення питань щодо експлуатації, зберігання та транспортування виробу. У разі зміни власника виробу передайте це керівництво новому власнику. У випадку виникнення будь-яких претензій до продукції або необхідності отримання додаткової інформації, а також проведення технічного обслуговування і ремонту підприємством, яке приймає претензії, є ТОВ «АМТ ТРЕЙД», м. Дніпро, вул. Надії Алексеєнко, 70, т. 056-374-89-39. Додаткову інформацію з сервісного обслуговування Ви можете отримати за телефоном 056-374-89-38 або на сайті www.limexbrand.com

У той же час необхідно розуміти, що керівництво не в змозі передбачити абсолютно всі ситуації, які можуть мати місце під час використання виробу. У випадку виникнення ситуацій, які не передбачені цим керівництвом, або у разі необхідності отримання додаткової інформації, зверніться до найближчого сервісного центру ТМ «Лімекс». Виробник не несе відповідальність за можливі пошкодження, які будуть нанесені виробу внаслідок неправильного поводження з ним, або використання виробу не за призначенням.

ТМ «Лімекс» постійно працює над удосконаленням своєї продукції і, у зв'язку із цим, залишає за собою право на внесення змін, які не порушують основні принципи управління, як у зовнішній вигляд, конструкцію та оснащення виробу, так і у зміст цього керівництва без повідомлення споживачів.

ЗНАЧЕННЯ КЛЮЧОВИХ СЛІВ

ОБЕРЕЖНО!



Позначає потенційно небезпечні ситуації, яких слід уникати, в іншому випадку може виникнути небезпека для життя та здоров'я.

УВАГА!



Позначає потенційно небезпечні ситуації, які можуть призвести до легких травм або до поломки виробу.

Примітка



Позначає важливу додаткову інформацію.

1

ЗАГАЛЬНИЙ ОПИС

Компресори поршневі повітряні «Лімекс» моделі **DC 24300-2; DC 24300-2 «kit»; DC50300-2; DC50300-2 «kit»; DVC 50450-2,5; DVC 50450-2,5 «kit»** – це енергетичні агрегати, призначені для стиснення та подачі повітря під тиском. Дані вироби можуть застосовуватися як на виробництві, так і в домашніх умовах в якості джерела енергії для інструментів, а також спеціального обладнання. Крім цього, приєднавши до компресора спеціальне оснащення, можна виконувати роботи стосовно продувки, миття та фарбування.

Завдяки використанню сучасних розробок і технологій, ці вироби дуже компактні, мають малу вагу, володіють оптимальними робочими характеристиками, а також відрізняються довговічністю і зносостійкістю основних частин та деталей.

За своєю конструкцією компресори поршневі повітряні «Лімекс» **DC 24300-2; DC 24300-2 «kit»; DC 50300-2; DC 50300-2 «kit»; DVC 50450-2,5; DVC 50450-2,5 «kit»** (далі – компресор) відносяться до простих агрегатів, які складаються з асинхронного електродвигуна, насоса (робочий циліндр, колінчастий вал з поршнем, всмоктувальний та нагнітальний клапани), ресивера і системи автоматики управління виробом.

Принцип дії компресора гранично простий: нагнітання повітря в ресивер здійснюється за допомогою зворотно-поступального руху поршня, який приводиться в дію електродвигуном. Обертальний рух від шківів електродвигуна на помпу. Рівень тиску повітря в ресивері регулюється в автоматичному режимі. Система автоматики, основою якої є реле тиску, зупинить роботу електродвигуна у випадку досягнення тиску повітря в ресивері максимального рівня та включить електродвигун тоді, коли тиск повітря досягне мінімального встановленого рівня.

Простота пристрою компресора є чинником надійності, яка забезпечує безвідмовну роботу виробу за різних умов.

Поршневі компресори, на відміну від інших типів компресорів, придатні для експлуатації у менш важких умовах, агресивних середовищах та адаптовані під умови короточасних навантажень, які часто повторюються (часте увімкнення і вимкнення виробу). Використання компресора дає можливість значною мірою підвищити якість і швидкість під час виконання робіт.

Особливості

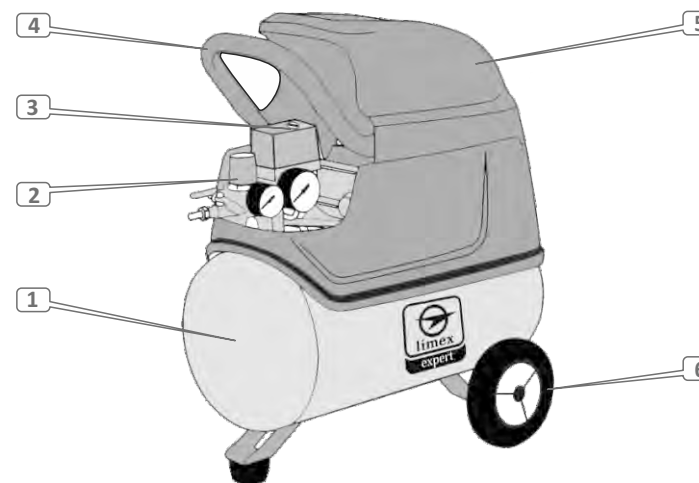
- Антикоровізне покриття ресивера;
- Пластини клапанів виготовлені зі спеціальної зносостійкої сталі;
- Пресостат професійного рівня;
- Динамічно збалансований вал з литого чавуну;
- Продумана ергономіка, великі міцні колеса, інтуїтивно зрозумілі органи управління.

Відмінні особливості

- Підвищена продуктивність за рахунок V-подібного поршневого блоку; (моделі **DVC 50450-2,5; DVC 50450-2,5 kit.**);
- Покращені колеса; (моделі **DC 24300-2; DC50300-2; DVC 50450-2,5 .**);
- Набір пневмоінструменту (моделі **DC 24300-2 kit; DC50300-2 kit; DVC 50450-2,5 kit.**);

Специфікація до малюнка 1

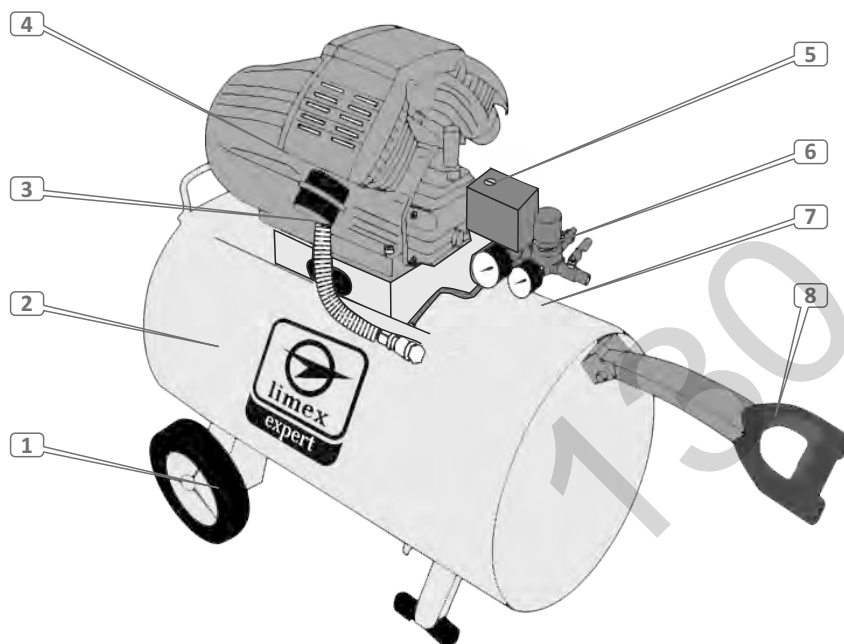
1. Бак
2. Регулятор тиску
3. Пресостат
4. Ручка
5. Кожух
6. Колеса

Малюнок 1

Малюнок 2

Специфікація до малюнка 2

1. Транспортувальні колеса
2. Повітряний бак
3. Повітряний фільтр
4. Захисний кожух
5. Пресостат
6. Регулятор тиску
7. Манометр
8. Транспортувальна ручка



2

КОМПЛЕКТ ПОСТАВКИ

1. Компресор
2. Транспортувальні колеса
3. Повітряний фільтр
4. Демферна опора
5. Штуцер відведення картерних газів
6. Упаковка
7. Інструкція
8. Додаткові фільтрувальні елементи для моделей серії DC – 2 шт., а для DVC – 4 шт.
9. Масло – 2 шт. 220 мл

Примітка



Завод-виробник залишає за собою право вносити у зовнішній вигляд, конструкцію і комплект поставки компресора незначні зміни, які не впливають на роботу виробу.

3

ТЕХНІЧНІ ХАРАКТЕРИСТИКИ

Таблиця 1

| Моделі | DC 50300-2; DC 24300-2 kit; DC 50300-2 kit; DC 24300-2; DVC 50450-2,5; DVC 50450-2,5 kit |
|--|---|
| Напруга змінного струму, В | 230 |
| Частота, Гц | 50 |
| Потужність, Вт | |
| DC 50300-2; DC 24300-2 kit DC 50300-2 kit; DC 24300-2 | 2000 |
| DVC 50450-2,5; DVC 50450-2,5 kit | 2500 |
| Продуктивність на виході, л/хв. | |
| DC 50300-2; DC 24300-2 kit DC 50300-2 kit; DC 24300-2 | 300 |
| DVC 50450-2,5; DVC 50450-2,5 kit | 450 |
| Максимальний тиск, бар | 8 |
| Ресивер | |
| DC 24300-2; DC 24300-2 kit; | 24 |
| DC 50300-2; DC 50300-2 kit; DVC 50450-2,5; DVC 50450-2,5 kit; | 50 |
| Розмір упаковки, мм | |
| DC 24300-2; DC 24300-2 kit | 590x255x660 |
| DC 50300-2; DC 50300-2 kit | 690x325x655 |
| DVC 50450-2,5; DVC 50450-2,5 kit | 770x370x710 |
| Вага нетто/брутто, кг | |
| DC 24300-2 | 20.0/22.0 |
| DC 24300-2 kit | 20.0/23.2 |
| DC 50300-2 | 27.0/29.0 |
| DC 50300-2 kit | 27.0/30.2 |
| DVC 50450-2,5 | 36.0/44.0 |
| DVC 50450-2,5 kit | 36.0/45.2 |

4

ВИМОГИ БЕЗПЕКИ

4.1. ВАЖЛИВА ІНФОРМАЦІЯ З БЕЗПЕКИ

Перед початком роботи мотокоосою уважно ознайомтеся з вимогами щодо техніки безпеки та попередженнями, викладеними в цьому керівництві.

Більшість травм під час експлуатації виробу виникає в результаті недотримання основних положень правил техніки безпеки. Травм можна уникнути, якщо суворо дотримуватися запобіжних заходів і завчасно передбачити потенційну небезпеку.

За жодних обставин не використовуйте виріб способом або в цілях, не передбачених даним керівництвом.

Неправильна експлуатація виробу або експлуатація ненавченою людиною може призвести до нещасного випадку.

ОБЕРЕЖНО!



Забороняється експлуатація виробу непідготовленими до роботи людьми.

4.2. БЕЗПЕКА ЕКСПЛУАТАЦІЇ

Забороняється

1. Вмикати й експлуатувати виріб у разі хвороби, у стані стомлення, наркотичного чи алкогольного сп'яніння, а також під впливом сильнодіючих лікарських препаратів, які знижують швидкість реакції та увагу.
2. Вмикати й експлуатувати виріб особам, які не вивчили правила техніки безпеки та порядок експлуатації виробу.
3. Користуватися виробом особам з обмеженими можливостями.
4. Вмикати й експлуатувати виріб дітям і особам, яким не виповнилося 18 років, за винятком учнів старше 16 років, що навчаються роботі виробом під пильним наглядом інструкторів.
5. Залишати виріб без нагляду в увімкненому стані.
6. Вмикати й експлуатувати виріб при наявності будь-яких пошкоджень, з ненадійно закріпленими частинами та деталями.
8. Експлуатувати виріб під час дощу чи снігу.

9. Піддавати компресор впливу прямих сонячних променів, вологи та агресивних речовин.
10. Накривати виріб під час роботи.
11. Торкатися під час роботи мокрими руками до струмоведучих частин і деталей виробу.
12. Торкатися під час роботи компресора його гарячих частин, оскільки корпус сильно нагрівається і залишається гарячим протягом тривалого періоду часу навіть після припинення роботи виробу.
13. Направляти потік стисненого повітря на людей і тварин.
14. Здійснювати несанкціонований ремонт, розкриття компонентів або спробу модернізації виробу. У випадку виявлення дефектів або ознак корозії металу ресивера, негайно зверніться до сервісного центру.
15. Виконувати зварювальні, слюсарні роботи, а також розводити вогонь ближче 15 метрів від місцезнаходження компресора.
16. Використовувати компресор у приміщенні, в якому знаходяться легкозаймисті та вибухові речовини.
18. Експлуатувати компресор за недостатньої кількості масла в картері, у випадку відсутності або забруднення фільтрувального елемента повітряного фільтра.
19. Заправляти в компресор масло, яке не призначене для використання в компресорах.
20. Приєднувати до вихідних штуцерів шланги та труби, пропускна здатність яких не відповідає характеристикам продуктивності компресора.
21. Зупиняти компресор шляхом вилучення штепсельної вилки із розетки.
22. Експлуатувати компресор у запиленних або вологих місцях.
23. Використовувати компресор для наповнення балонів аквалангів.
24. Використовувати виріб не за призначенням.

Перш ніж почати експлуатувати виріб, проведіть зовнішній огляд компресора на предмет виявлення несправностей і пошкоджень, течі палива, перевірте стан мережевого кабелю та його подовжувача з метою виявлення обривів, пошкоджень, слідів зносу, не допускайте використання зігнутих, скручених або пошкоджених мережевого кабелю і проводу подовжувача.

Перевірте стан затягування всього зовнішнього кріплення, у разі необхідності підтягніть. Усі передбачені конструкцією складові та захисні елементи повинні бути на штатних місцях.

Не використовуйте виріб, якщо пошкоджена ізоляція мережевого кабелю і його подовжувача, уникайте подовження кабелів, використовуйте цільні кабелі відповідної довжини і перетину.

Підключайте кабель електроживлення тільки до джерела однофазного змінного струму напругою 230 В частотою 50 Гц. Заборонено підключати виріб до джерел електроживлення з параметрами, відмінними від зазначених, бо це призведе до виходу компресора з ладу.

ОБЕРЕЖНО!



Перш ніж здійснювати переміщення, перевірку стану і технічне обслуговування компресора, знеструмте виріб і випустіть повітря з ресивера.

Щоб не вивести компресор з ладу під час роботи, встановлюйте виріб на рівній горизонтальній поверхні.

Забезпечте достатню вентиляцію виробу під час роботи. Не допускайте знаходження сторонніх предметів у радіусі 1 метра від місця розташування компресора.

Під час заправки насоса маслом не допускайте попадання масла на землю і в стоки води.

Якщо виріб не використовується, стравіть повітря з ресивера.

Під час роботи з компресором завжди вдягайте захисний одяг. Постійно використовуйте засоби захисту обличчя й очей (маску або окуляри), а також органів слуху (навушники, беруші).

УВАГА!

Перш ніж здійснювати переміщення, перевірку стану і технічне обслуговування компресора, знеструмте виріб і випустіть повітря з ресивера.

Примітка

Дане керівництво не може врахувати всіх випадків, які можуть виникнути в реальних умовах експлуатації компресора. Тому при роботі з виробом керуйтеся здоровим глуздом, дотримуйтеся граничної уваги і акуратності.

Слідкуйте, щоб компресор завжди знаходився в робочому стані. Контролюйте стан ременю та своєчасно здійснюйте його заміну. У разі виникнення яких-небудь несправностей у процесі експлуатації виробу, появи вібрації, підвищеного шуму, стуку, полум'я, іскор, необхідно негайно знеструмити виріб, з'ясувати та усунути причину несправності. В цьому випадку зверніться до сервісного центру.

5**ЕКСПЛУАТАЦІЯ****5.1. Збирання виробу**

1. Акуратно витягніть виріб і всі його комплектуючі з пакувальної коробки.
2. Приєднайте транспортувальні колеса, використовуючи кріпильні вироби, які входять у комплект поставки компресора.
3. Розмістіть виріб на рівній горизонтальній поверхні. Щоб уникнути несанкціонованого переміщення компресора під час роботи, підкладіть під колеса гальмові башмаки.
4. Приєднайте повітряні фільтри до циліндра компресора.
5. Вийміть пробку маслоналивної горловини.
6. Налийте в маслоналивну горловину картера поршневого насоса спеціальне масло для компресорних помп.
7. Щільно закрийте маслоналивну горловину пробкою.
8. Встановіть сапун.

УВАГА!

Компресор поставляється без масла в картері насоса.

5.2. Контроль перед запуском

1. Огляньте компресор і переконайтеся у відсутності механічних ушкоджень виробу.
2. Перевірте надійність кріплення всіх частин і деталей компресора.
3. Перевірте стан і чистоту повітряних фільтрів, за потреби замініть або почистіть.
4. Перевірте рівень масла в картері компресора, у разі необхідності долийте до норми (див. розділ «Заправка масла»).
5. Перевірте стан мережевого кабелю.
6. Щільно закрийте маслоналивну горловину пробкою.

5.3. Підготовка до роботи**5.3.1. Заправка масла**

1. Вийміть пробку із маслоналивної горловини.

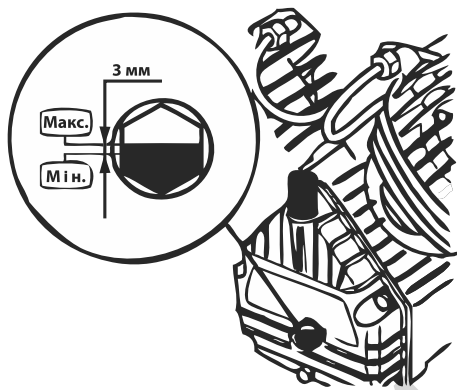


УВАГА!

Експлуатувати виріб без наявності масла в картері насоса категорично заборонено.

2. Налийте в маслоналивну горловину картера поршневого насоса спеціальне масло для компресорних pomp (наприклад, Mobil Rarus 427, Shell Corena S4 P100, Castrol Aircol PD 100*) до середини червоної позначки, яка розташована в оглядовому віконці індикатора (див. мал. 3).
3. Почекайте близько 5 хвилин і перевірте рівень масла. За необхідності – долийте до норми.
4. Після того, як Ви заправите в насос масло, вставте пробку маслоналивної горловини на штатне місце.

Малюнок 3



УВАГА!

Наливайте в картер насоса тільки масло відповідного типу. Не допускайте змішування масел різних типів.



УВАГА!

Для того, щоб індикатор рівня масла відображав об'єктивну інформацію, поверхня, на якій розташований виріб під час заправки масла, повинна бути горизонтальною. Не наливайте масло в картер насоса більше норми, експлуатуйте виріб в умовах оптимального рівня масла в насосі.

5.3.2. Підключення до електромережі

1. Переконайтеся в тому, що перемикач (ON/OFF) знаходиться в стані (положення «OFF»).
2. Під'єднайте кабель електроживлення до джерела (електричної розетки) однофазного змінного струму напругою 230 В частотою 50 Гц.

Потужність джерела електромережі повинна бути достатньою для забезпечення електроживленням компресора. Джерело електроживлення повинно бути забезпечене автоматичним запобіжником (плавким запобіжником) із відповідним струмом спрацьовування. Не можна підключати виріб до джерел електроживлення з параметрами, відмінними від зазначених у розділі 2 даного керівництва, тому що це призведе до виходу компресора з ладу.



УВАГА!

Неправильне заземлення компресора може призвести до нещасного випадку і виходу з ладу компресора. У разі якщо необхідно відремонтувати або замінити кабель електроживлення, рекомендується звернутися до сервісного центру.



УВАГА!

Щоб забезпечити повноцінну роботу та змащування компресорної помпи в процесі роботи виробу і передбачити її передчасне зношування навіть в умовах достатнього рівня масла в картері насоса, перед початком використання компресора встановіть виріб на рівній горизонтальній поверхні.

*Для отримання детальнішої інформації про типи масла, яке застосовується в компресорах, зверніться до сервісного центру або отримайте консультацію у відповідних фахівців.

5.3.3. Підключення споживачів стисненого повітря



ОБЕРЕЖНО!

Перш ніж включити компресор, визначте оптимальне значення тиску для типу обладнання, яке приєднується до виробу.

Приєднайте споживач стисненого повітря до штуцера крана або до швидкоз'ємного з'єднання, використовуючи шланг або трубу, та надійно зафіксуйте. Зверніть увагу на те, щоб пропускна здатність шлангів і труб відповідала характеристикам продуктивності компресора.



УВАГА!

Під час підключення до компресора споживачів стисненого повітря переконайтеся в тому, що кран закритий.

Для здійснення подачі стисненого повітря до споживача, відкрийте кран, а для припинення подачі стисненого повітря – закрийте кран.

Якщо пневматичне обладнання приєднується до швидкоз'ємного з'єднання, подача стисненого повітря здійснюватиметься автоматично: під час приєднання споживача клапан подачі повітря відкривається, а при від'єднанні – клапан закривається.

5.4. Робота компресора



УВАГА!

Щоб забезпечити повноцінне змащування компресорної помпи в процесі роботи виробу і передбачити її передчасне зношування навіть в умовах достатнього рівня масла в картері насоса, перед початком використання компресора встановіть виріб на рівній горизонтальній поверхні.

5.4.1. Запуск

1. Перевірте стан підключення виробу до джерела електроживлення і надійності з'єднання всіх елементів пневмосистеми.
2. Запустіть електродвигун, перевівши кнопку вмикання (ON/OFF) у положення «ON».



ОБЕРЕЖНО!

Після запуску двигуна щойно придбаного Вами компресора дайте попрацювати двигуну впродовж 5 хвилин в умовах повністю відкритого крана. Після закінчення даного часу закрийте кран і перевірте, щоб компресор нагнітав повітря і автоматично припиняв нагнітання повітря в ресивер.

3. Після того, як тиск повітря в ресивері досягне максимального значення, система автоматики зупинить роботу виробу. Компресор включиться автоматично, якщо тиск повітря буде знижено до мінімального встановленого рівня.

Примітка



Мінімальний рівень тиску повітря встановлений на заводі-виробнику. У процесі експлуатації виробу дане значення можна змінювати.



ОБЕРЕЖНО!

У тому випадку, якщо система автоматики не зупинить роботу електродвигуна за умови досягнення максимального тиску в ресивері, спрацює запобіжний клапан аварійного скидання тиску.

5.4.2. Зупинка

1. Зупиніть електродвигун, перевівши перемикач включення (ON/OFF) у положення «OFF». При цьому стиснене повітря з циліндра насоса буде виведене назовні, що в свою чергу призведе до полегшеного запуску насоса виробу під час поновленого запуску.
2. Після того, як електродвигун буде зупинено, вийміть мережеву вилку із розетки.
3. Якщо Ви не плануєте експлуатувати компресор найближчим часом, стравіть повітря із ресивера (відкрийте кран або потягніть за кільце запобіжний клапан), залишивши значення тиску в ресивері близько 2 атм для видалення скупчення конденсату.
4. Власноруч відкрутіть гайку клапана зливу конденсату та злийте конденсат із ресивера. Після завершення процедури зливу конденсату надійно закрутіть гайку.

УВАГА!



Щоб не вивести компресор з ладу, ніколи не вимикайте виріб, виймаючи мережеву вилку з розетки.

5.4.3. Регулювання тиску повітря

Регулювання тиску повітря на виході

Тиск стисненого повітря на виході в процесі роботи компресора можна регулювати, тим самим встановлюючи його оптимальне значення.

Для того, щоб збільшити тиск, поверніть регулятор тиску у напрямку руху годинникової стрілки.

Для того, щоб зменшити тиск, поверніть регулятор тиску проти ходу годинникової стрілки.

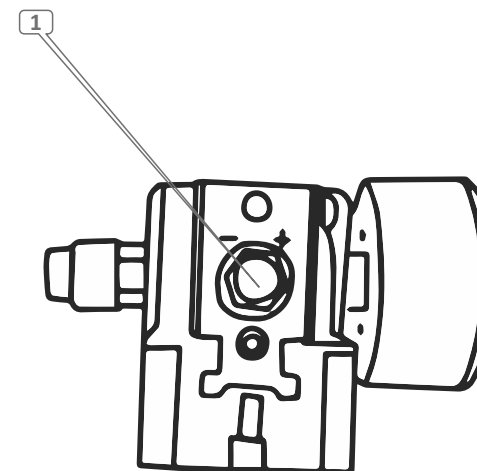
Поточне значення тиску на виході буде відображено на манометрі вихідного тиску повітря.

Регулювання тиску повітря всередині ресивера

Компресор має реле тиску (пресостат) із запобіжним клапаном, яке відрегульоване на заводі-виробнику. За необхідністю налаштування пресостата можна змінювати. Для цього:

1. Зніміть кришку з пресостата.
2. Запустіть насос виробу.
3. Для того, щоб збільшити значення максимального тиску повітря в ресивері без зміни значення мінімального тиску, поверніть регулятор (1) (див. мал. 4) у напрямку руху годинникової стрілки, а для зменшення максимального значення тиску – проти ходу годинникової стрілки.
4. Для одночасного збільшення значень максимального та мінімального значень тиску поверніть регулятор (2) (див. мал. 4) у напрямку руху годинникової стрілки, а для одночасного зменшення значення тиску автоматичного виключення і тиску автоматичного включення поверніть регулятор (2) (див. мал. 4) проти ходу годинникової стрілки.

Малюнок 4



Примітка



Під час регулювання тиску в ресивері стежте за показаннями манометра.

5. Коли показання манометра досягнуть необхідного значення, припиніть обертати регулятор.
6. Встановіть кришку пресостата на штатне місце.

5.4.4. Захист електричного двигуна від перевантаження

Усі моделі компресора забезпечені пристроєм захисту електричного двигуна від перевантаження.

Якщо спрацювала система захисту

1. Переведіть перемикач (ON/OFF) у положення «OFF».
2. Знеструмте виріб та з'ясуйте причину спрацювання системи захисту.
3. Натисніть кнопку аварійного захисту.
4. Підключіть виріб до джерела електроживлення.
5. Запустіть електродвигун, поверніть перемикач (ON/OFF) у положення «ON».
6. Якщо під час повторного запуску виробу система захисту спрацювала знову, припиніть експлуатацію виробу та зверніться до сервісного центру.

5.4.5. Захист електродвигуна від перегріву

Усі моделі забезпечені пристроєм захисту електричного двигуна від перегріву (тепловий захист). Система захисту вмикається автоматично, відключаючи електроживлення компресора шляхом розмикання обмотки статора, не допускаючи при цьому пошкодження електродвигуна.

Якщо система теплового захисту спрацювала, перш ніж повторно включити виріб, необхідно дочекатися повного охолодження поршневого насоса.

У тому випадку, коли під час повторного включення виріб не працює або працює менше, ніж потрібно для нагнітання ресивера стисненим повітрям до максимального робочого тиску, переведіть вимикач у положення «OFF», знеструмте виріб, перевірте параметри електромережі.

6

ТЕХНІЧНЕ ОБСЛУГОВУВАННЯ

Компресори поршневі повітряні «Лімекс» DC 24300-2; DC 24300-2 «kit»; DC50300-2; DC50300-2 «kit»; DVC 50450-2,5; DVC 50450-2,5 «kit» є надійними виробами, які розроблені з урахуванням усіх сучасних інженерних технологій. Виконуючи всі рекомендації керівництва з експлуатації, своєчасно здійснюючи технічне обслуговування, Ви забезпечите надійну роботу виробу впродовж багатьох років.

УВАГА!

Усі дії з технічного обслуговування компресора повинні виконуватися фахівцями, які мають відповідну кваліфікацію. У разі виникнення проблем, пов'язаних з питаннями технічного обслуговування компресора, зверніться до

Використовуйте тільки оригінальні запасні частини ТМ «Лімекс». Використання неоригінальних запасних частин може призвести до псування виробу.

УВАГА!

З метою безпеки, перш ніж проводити будь-які із зазначених у даному розділі керівництва, завжди знеструмлюйте виріб і спускайте повітря з ресивера. Всі дії виконуйте тільки тоді, коли насос виробу повністю охолонув.

Таблиця 2

| Операція | Періодичність | | | |
|--|-------------------------------------|-------------------------------------|--|--|
| | На початку кожного використання | Після перших 25 годин роботи | Кожен місяць або через 50 годин роботи | Один раз на півроку або через 100 годин роботи |
| Перевірка і підтяжка всіх кріпильних елементів компресора | <input checked="" type="checkbox"/> | | | |
| Перевірка відсутності витoku повітря | <input checked="" type="checkbox"/> | | | |
| Перевірка відсутності течі масла | <input checked="" type="checkbox"/> | | | |
| Перевірка рівня масла | <input checked="" type="checkbox"/> | | | <input checked="" type="checkbox"/> |
| Заміна масла | | <input checked="" type="checkbox"/> | | <input checked="" type="checkbox"/> |
| Перевірка справності мережевого кабелю | <input checked="" type="checkbox"/> | | | |
| Перевірка чистоти фільтрувального елемента та справності повітряного фільтра | <input checked="" type="checkbox"/> | | | |
| Зливання конденсату із ресивера | <input checked="" type="checkbox"/> | | | |
| Очищення фільтрувального елемента повітряного фільтра* | | | <input checked="" type="checkbox"/> | |

Після кожного використання компресора

- проведіть зовнішній огляд виробу на предмет виявлення несправностей і пошкоджень, течі масла і витoku повітря, при виявленні усуньте причини несправностей;
- перевірте і за необхідності підтягніть усі кріпильні елементи виробу;
- видаліть з усіх частин і деталей виробу пил та бруд. Продуйте стисненим повітрям ребра циліндра;
- перевірте чистоту фільтрувального елемента повітряного фільтра і, якщо необхідно, почистіть або замініть;
- стравіть повітря з ресивера і злийте конденсат.

У разі надмірного забруднення частин і деталей компресора, протріть спеціальним розчином для чищення.

Обслуговування повітряного фільтра

Примітка



Виріб комплектується повітряним фільтром, в якому використовується або поролоновий, або паперовий фільтрувальний елемент.

Обслуговування повітряного фільтра з паперовим фільтрувальним елементом

1. Зніміть фільтр з циліндра насоса.
2. Зніміть притискну кришку.
3. Акуратно витягніть паперовий фільтрувальний елемент.
4. Акуратно видаліть пил і бруд з фільтрувального елемента, не пошкодивши його.
5. Зберіть повітряний фільтр і встановіть його на штатне місце.

1. Підставте ємність під отвір для зливання масла.
2. Відгвинтіть гайку зливної горловини (1), використовуючи ключ.
3. Повністю злийте масло з картера насоса.
4. Загвинтіть гайку.
5. Налийте необхідну кількість свіжого масла в картер насоса.

Примітка



Зливайте масло поки насос ще теплий, щоб масло повністю витекло з картера.

7

ТРАНСПОРТУВАННЯ ТА ЗБЕРІГАННЯ

7.1. Транспортування

УВАГА!



Заборонено переносити та транспортувати виріб, якщо двигун запущений.

Транспортування компресора допускається всіма видами транспорту, який забезпечує збереження виробу, згідно із загальними правилами перевезень.

Подбайте про те, щоб не пошкодити виріб під час транспортування. Не розміщуйте на компресорі важкі предмети.

Під час транспортування компресора, а також зміни робочого місця зупиніть двигун і стравіть повітря з ресивера.

Переміщуйте виріб, використовуючи транспортувальні колеса і транспортувальну рукоятку (транспортувальний вузол).

Під час вантажно-розвантажувальних робіт та транспортування компресор не повинен піддаватися ударам і впливу атмосферних опадів.

Розміщення та кріплення виробу в транспортних засобах повинні забезпечувати стійке положення компресора і відсутність можливості його переміщення під час транспортування.

Допустимі умови транспортування компресора: температура навколишнього повітря від $-15\text{ }^{\circ}\text{C}$ до $+55\text{ }^{\circ}\text{C}$, відносна вологість повітря до 90%.

УВАГА!



Зберігайте виріб в приміщенні, яке добре провітрюється, за температури від $-15\text{ }^{\circ}\text{C}$ до $+55\text{ }^{\circ}\text{C}$ і відносній вологості повітря не більше 90%.

8

МОЖЛИВІ НЕСПРАВНОСТІ ТА ШЛЯХИ ЇХ УСУНЕННЯ

Таблиця 3

| Опис несправності | Можлива причина | Шляхи усунення |
|--|--|---|
| Електродвигун не запускається | Відсутній електричний контакт на лінії подачі електроживлення | З'ясуйте причину, відновіть контакт або зверніться до сервісного центру |
| | Пошкоджений мереживий кабель, вилка | Замініть |
| | Несправна кнопка вмикання (ON/OFF) | Зверніться до сервісного центру |
| | Вийшло з ладу реле тиску (пресостат) | Зверніться до сервісного центру |
| | Несправний електродвигун | Зверніться до сервісного центру |
| | Спрацювала система захисту електродвигуна від перенавантаження | З'ясуйте причину та усуньте недолік |
| | Спрацювала система захисту електродвигуна від перегріву | Зачекайте, поки виріб повністю охолоне і повторіть процедуру |
| Робота компресора не припиняється за умов досягнення значення тиску автоматичного вмикання | Тиск у ресивері не вийшов за межі автоматичного вмикання | Виріб вмикається автоматично, коли тиск повітря в ресивері нижчий за автоматичне вмикання |
| | Вийшло з ладу реле тиску (пресостат) | Зверніться до сервісного центру |
| | Несправний манометр відображення тиску в ресивері | Зверніться до сервісного центру Замініть паливну суміш |

Не розміщуйте компресор на тривале зберігання (термін 60 днів і більше), поки Ви не виконали заходи з консервації, а саме:

- повністю стравіть повітря із ресивера;
- видаліть накопичене з часом масло, пил і бруд з виробу;
- змастіть машинним маслом всі металеві частини виробу;
- затягніть всі болти, гвинти і гайки.

Зберігайте компресор в незапиленому та в недоступному для дітей місці. Не зберігайте виріб на відкритому повітрі або в приміщеннях, де можуть скупчуватися пари палива і газу.

6.3. Утилізація

Не викидайте компресор у контейнер із побутовими відходами! Компресор, який відслужив свій термін використання, а також оснащення та упаковка повинні здаватися на утилізацію і переробку.

Інформацію про утилізацію Ви можете отримати в місцевій адміністрації.

Продовження таблиці 3

| Опис несправності | Можлива причина | Шляхи усунення |
|---|-------------------------------------|---------------------------------|
| Двигун працює, але повітря в ресивер не нагнітається | Порушена герметизація пневмосистеми | Зверніться до сервісного центру |
| Підвищений шум та вібрація виробу під час роботи, чути ритмічний стукіт | Вийшов з ладу підшипник | Зверніться до сервісного центру |

9

ГАРАНТІЙНІ ЗОБОВ'ЯЗАННЯ

Гарантійний термін експлуатації компресорів «Лімекс» DC 24300-2; DC 24300-2 kit; DC50300-2; DC50300-2 kit; DVC 50450-2,5; DVC 50450-2,5 kit становить 2 (два) роки із вказаної в гарантійному талоні дати роздрібного продажу. Термін служби даної продукції становить 3 (три) роки з дати роздрібного продажу. Гарантійний термін зберігання становить 3 (три) роки з дати випуску продукції.

Даний виріб не вимагає проведення робіт із введення в експлуатацію.

Протягом гарантійного терміну експлуатації несправні деталі та вузли будуть замінюватися за умови дотримання всіх вимог керівництва і відсутності ушкоджень, пов'язаних з неправильною експлуатацією, зберіганням і транспортуванням виробу.

Споживач має право на безкоштовне гарантійне усунення несправностей, виявлених і пред'явлених у період гарантійного терміну експлуатації та зумовлених виробничими недоліками.

Гарантійне усунення несправностей здійснюється шляхом ремонту або заміни несправних частин виробу в сертифікованих сервісних центрах. У зв'язку зі складністю конструкції ремонт може тривати понад два тижні. Причину виникнення несправностей і терміни їх усунення визначають фахівці сервісного центру.

УВАГА!



Виріб приймається на гарантійне обслуговування тільки в повній комплектації, ретельно очищений від бруду і пилу.

Гарантійні зобов'язання втрачають своє значення у таких випадках:

- Відсутність або нечитабельність гарантійного талона.
- Неправильне заповнення гарантійного талона, відсутність у ньому дати продажу або печатки (штампа) і підпису продавця, серійного номеру виробу.
- Наявність виправлень або підчисток у гарантійному талоні.
- Повна або часткова відсутність, нечитабельність серійного номера на виробі, невідповідність серійного номера виробу номеру, вказаному в гарантійному талоні.
- Недотримання правил експлуатації, наведених у керівництві з експлуатації.
- Експлуатація несправного або некомплектного виробу, що стала причиною виходу виробу з ладу.
- Попадання всередину пристрою сторонніх речовин або предметів.
- Причиною несправності, що виникла, стало застосування нестандартних або неякісних витратних і комплектуючих матеріалів.

- Виріб має значні механічні або термічні ушкодження, явні сліди та ін.).
- Здійснювалися несанкціонований ремонт, розкриття або спроба модернізації виробу споживачем або третіми особами.
- Несправність виникла в результаті стихійного лиха (пожежа, повінь, ураган тощо).
- Виріб використовувався не за призначенням.

Замінені по гарантії деталі й вузли переходять у розпорядження сервісного центру.

Під час виконання гарантійного ремонту гарантійний строк збільшується на час перебування виробу в ремонті. Відлік доданого терміну починається з дати приймання виробу в гарантійний ремонт.

У разі якщо з технічних причин ремонт виробу неможливий, сервісний центр видає відповідний акт, на підставі якого користувач самостійно вирішує питання з організацією-постачальником про заміну виробу або повернення грошей.

Після закінчення гарантійного терміну сервісні центри продовжують здійснювати обслуговування та ремонт виробу, але вже за рахунок споживача.

Гарантійні зобов'язання не поширюються на несправності, які виникли внаслідок природного зносу або перевантаження виробу.

Гарантійні зобов'язання не поширюються на комплектуючі.

Гарантійні зобов'язання не поширюються на неповноту комплектації виробу, яка могла бути виявлена при його продажу.

Право на гарантійний ремонт не є підставою для інших претензій.

Формуляр гарантійних робіт

Виріб після гарантійного ремонту отримав у робочому стані, без дефектів. Претензій не маю.

| | | |
|--|--|--|
| | | |
|--|--|--|

Дата

ПІБ покупця

Підпис покупця

Виріб після гарантійного ремонту отримав у робочому стані, без дефектів. Претензій не маю.

| | | |
|--|--|--|
| | | |
|--|--|--|

Дата

ПІБ покупця

Підпис покупця

Виріб після гарантійного ремонту отримав у робочому стані, без дефектів. Претензій не маю.

| | | |
|--|--|--|
| | | |
|--|--|--|

Дата

ПІБ покупця

Підпис покупця

| № | Дата проведення ремонту | | Опис ремонтних робіт та замієних деталей | Прізвище майстра та печатка сервісного центру |
|---|-------------------------|------------|--|---|
| | Початок | Закінчення | | |
| | | | | |
| | | | | |
| | | | | |
| | | | | |
| | | | | |
| | | | | |

ГАРАНТІЙНИЙ ТАЛОН



Купуючи виріб, вимагайте перевірки його справності, комплектності і відсутності механічних пошкоджень, наявності відмітки дати продажу, штампа магазину та підпису продавця. Після продажу претензії щодо некомплектності і механічних пошкоджень не приймаються.

| | |
|--|--|
| Виріб | <input style="width: 95%;" type="text"/> |
| Модель | <input style="width: 95%;" type="text"/> |
| Серійний номер | <input style="width: 95%;" type="text"/> |
| Торговельна організація | <input style="width: 95%;" type="text"/> |
| Адреса торговельної організації | <input style="width: 95%;" type="text"/> |
| Виріб перевірів і продав | <input style="width: 95%;" type="text"/> |
| Дата продажу | <input style="width: 95%;" type="text"/> |
| Печатка або штамп торговельної організації | <input style="width: 95%;" type="text"/> |

Претензій до зовнішнього вигляду, справності та комплектності виробу не маю. З правилами користування та гарантійними умовами ознайомлений.

(Підпис покупця)



| | | | |
|--|--|--|--|
| Виріб | <input style="width: 95%;" type="text"/> | | |
| Модель | <input style="width: 95%;" type="text"/> | | |
| Серійний номер | <input style="width: 95%;" type="text"/> | | |
| Торговельна організація | <input style="width: 95%;" type="text"/> | | |
| Дата продажу | <input style="width: 95%;" type="text"/> | | |
| Вилучено (дата): | <input style="width: 95%;" type="text"/> | | |
| Видано (дата): | <input style="width: 95%;" type="text"/> | | |
| Майстер (ПІБ та підпис) | <table style="width: 100%;"> <tr> <td style="width: 50%;"><input style="width: 95%;" type="text"/></td> <td style="width: 50%;"><input style="width: 95%;" type="text"/></td> </tr> </table> | <input style="width: 95%;" type="text"/> | <input style="width: 95%;" type="text"/> |
| <input style="width: 95%;" type="text"/> | <input style="width: 95%;" type="text"/> | | |

ВІДРИВНИЙ ТАЛОН



| | | | |
|--|--|--|--|
| Виріб | <input style="width: 95%;" type="text"/> | | |
| Модель | <input style="width: 95%;" type="text"/> | | |
| Серійний номер | <input style="width: 95%;" type="text"/> | | |
| Торговельна організація | <input style="width: 95%;" type="text"/> | | |
| Дата продажу | <input style="width: 95%;" type="text"/> | | |
| Вилучено (дата): | <input style="width: 95%;" type="text"/> | | |
| Видано (дата): | <input style="width: 95%;" type="text"/> | | |
| Майстер (ПІБ та підпис) | <table style="width: 100%;"> <tr> <td style="width: 50%;"><input style="width: 95%;" type="text"/></td> <td style="width: 50%;"><input style="width: 95%;" type="text"/></td> </tr> </table> | <input style="width: 95%;" type="text"/> | <input style="width: 95%;" type="text"/> |
| <input style="width: 95%;" type="text"/> | <input style="width: 95%;" type="text"/> | | |

ВІДРИВНИЙ ТАЛОН



| | | | |
|--|--|--|--|
| Виріб | <input style="width: 95%;" type="text"/> | | |
| Модель | <input style="width: 95%;" type="text"/> | | |
| Серійний номер | <input style="width: 95%;" type="text"/> | | |
| Торговельна організація | <input style="width: 95%;" type="text"/> | | |
| Дата продажу | <input style="width: 95%;" type="text"/> | | |
| Вилучено (дата): | <input style="width: 95%;" type="text"/> | | |
| Видано (дата): | <input style="width: 95%;" type="text"/> | | |
| Майстер (ПІБ та підпис) | <table style="width: 100%;"> <tr> <td style="width: 50%;"><input style="width: 95%;" type="text"/></td> <td style="width: 50%;"><input style="width: 95%;" type="text"/></td> </tr> </table> | <input style="width: 95%;" type="text"/> | <input style="width: 95%;" type="text"/> |
| <input style="width: 95%;" type="text"/> | <input style="width: 95%;" type="text"/> | | |

ВІДРИВНИЙ ТАЛОН



130.com.ua