



ТЕЛЕФОНИ

(044) 360-7-130
(050) 336-0-130
(063) 788-0-130
(067) 233-0-130
(068) 282-0-130

130
COM.UA

Інтернет-магазин
автотоварів



ICQ

294-0-130
597-0-130

SKYPE
km-130

АВТОМАГНІТОЛИ — Магнітоли • Медіа-ресівери та станції • Штатні магнітоли • CD/DVD чейнджери • FM-модулятори/USB адаптери • Flash пам'ять • Перехідні рамки та роз'єми • Антени • Аксесуари
АВТОЗВУК — Акустика • Підсилювачі • Сабвуфери • Процесори • Кросовери • Навушники • Аксесуари | **БОРТОВІ КОМП'ЮТЕРИ** — Універсальні комп'ютери • Моделні комп'ютери • Аксесуари |
GPS НАВІГАТОРИ — Портативні GPS • Вмонтовані GPS • GPS модулі • GPS трекери • Антени для GPS навігаторів • Аксесуари | **ВІДЕОПРИСТРОЇ** — Відеореєстратори • Телевізори та монітори
• Автомобільні ТВ тюнери • Камери • Відеомодулі • Транскодери • Автомобільні ТВ антени • Аксесуари | **ОХОРОННІ СИСТЕМИ** — Автосигналізація • Мотосигналізація • Механічні блокувальники
• Імобілайзери • Датчики • Аксесуари | **ОПТИКА ТА СВІТЛО** — Ксенон • Біксенон • Лампи • Світлодіоди • Стробоскопи • Оптика і фари • Омивачі фар • Датчики світла, дощу • Аксесуари |
ПАРКТРОНИКИ ТА ДЗЕРКАЛА — Задні парктроники • Передні парктроники • Комбіновані парктроники • Дзеркала заднього виду • Аксесуари | **ПІДГРІВ ТА ОХОЛОДЖЕННЯ** — Підігрів сидінь
• Підігрів дзеркал • Підігрів двірників • Підігрів двигунів • Автоохолодильники • Автокондиціонери • Аксесуари | **ТЮНІНГ** — Віброізоляція • Шумоізоляція • Тонувальна плівка • Аксесуари |
АВТОАКСЕСУАРИ — Радар-детектори • Гучний зв'язок, Bluetooth • Склопідіймачі • Компресори • Звукові сигнали, СГП • Вимірювальні прилади • Автопилососи • Автокрісла • Різне |
МОНТАЖНЕ ОБЛАДНАННЯ — Інсталяційні комплекти • Оббивні матеріали • Декоративні решітки • Фазоінвертори • Кабель та провід • Інструменти • Різне | **ЖИВЛЕННЯ** — Акумулятори
• Перетворювачі • Пуско-заряджувальні пристрої • Конденсатори • Аксесуари | **МОРСЬКА ЕЛЕКТРОНІКА ТА ЗВУК** — Морські магнітоли • Морська акустика • Морські сабвуфери • Морські підсилювачі
• Аксесуари | **АВТОХІМІЯ ТА КОСМЕТИКА** — Присадки • Рідини омивача • Засоби по догляду • Поліролі • Ароматизатори • Клеї та герметики | **РІДИНИ ТА МАСЛА** — Моторні масла • Трансмісійні
масла • Гальмівні рідини • Антифризи • Технічні змазки



У магазині «130» ви можете знайти та купити у Києві з доставкою по місту та Україні практично все для вашого автомобіля. Наші досвідчені консультанти нададуть вам вичерпну інформацію та допоможуть підібрати саме те, що ви шукаєте. Чекаємо вас за адресою

<http://130.com.ua>



vitol.com.ua

**ПОСІБНИК
З ЕКСПЛУАТАЦІЇ
РУКОВОДСТВО ПО
ЭКСПЛУАТАЦИИ**

**УРАГАН
КА-У12055**

**Автомобільний компресор
Автомобильный компрессор
Air compressor**

Автотовари «130»

Шановний покупець!

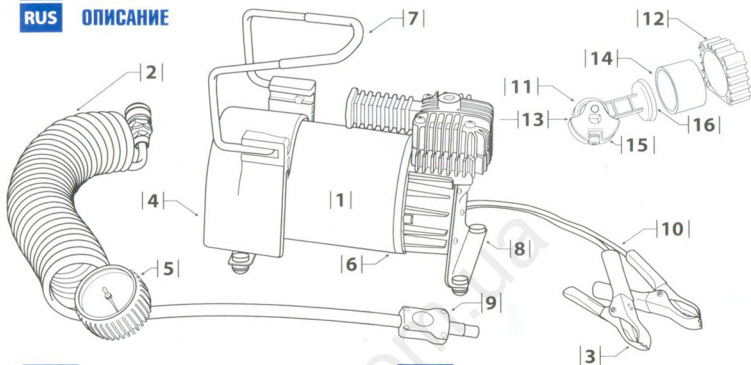
ТМ Vitol висловлює Вам вдячність за вибір нашої продукції. Компресор поршневого типу «Ураган» КА-У1 2055 є лідером продажу серед компресорів для легкових автомобілів, мікроавтобусів та позашляховиків. Надійний, могутній і зручний у застосуванні компресор прослужить Вам довгі роки і стане незамінним помічником не тільки на дорозі, але і на відпочинку, тому що комплектація даного компресора дозволяє накачувати як колеса автомобіля, так і човен, велосипедні шини, гумові м'ячі та ін.

ТМ Vitol гарантує високу якість і надійну роботу своєї продукції за умови дотримання технічних вимог, описаних в Посібнику з експлуатації.

Переконливо просимо Вас уважно вивчити цю інструкцію, перевірити комплектність і правильність заповнення гарантійного талона.

КА-У12055 АВТОМОБІЛЬНИЙ КОМПРЕСОР

UA ОПИС
RUS ОПИСАНИЕ



UA

- 1 Компресор
- 2 Міцний поліуретановий шланг 7 м
- 3 Затискачі для підключення до клем акумулятора бортова мережа 12V
- 4 Кнопка Вкл./выкл.
- 5 Високоточний манометр
- 6 Могутній і надійний електродвигун
- 7 Надійна сталева ручка
- 8 Гумові ніжки зменшують вібрацію
- 9 Спускний клапан (DEFLATOR) стравлювання повітря з шини без від'єднання
- 10 Кабель живлення 2,7 метра
- 11 Сталевий підшипник
- 12 Алюмінієвий радіатор охолодження покращує тепловідвід від циліндра, сприяє збільшенню терміну служби
- 13 Довговічний поршневий механізм
- 14 Сталевий циліндр протистоїть еліпсному зносу
- 15 Балансувальний механізм зменшує вібрацію під час роботи
- 16 Тефлонове кільце ущільнювача поршня запобігає втраті компресії

RUS

- Компресор
- Прочный полиуретановый шланг 7 м
- Зажимы для подключения к клеммам аккумулятора бортовая сеть 12V
- Кнопка Вкл./выкл.
- Высокоточный манометр
- Мощный и надежный электродвигатель
- Надежная стальная ручка
- Резиновые ножки уменьшают вибрацию
- Спускной клапан (DEFLATOR) стравливание воздуха из шины без отсоединения
- Кабель питания 2,7 метра
- Стальной подшипник
- Алюминиевый радиатор охлаждения улучшает теплоотвод от цилиндра, способствует увеличению срока службы
- Долговечный поршневой механизм
- Стальной цилиндр противостоит эллипсному износу
- Балансировочный механизм уменьшает вибрацию при работе
- Тефлоновое кольцо уплотнителя поршня предотвращает потерю компрессии

UA ТЕХНІЧНІ ХАРАКТЕРИСТИКИ:

Модель:	KA-Y12055
Напруга:	12 В
Дозволена напруга:	10-13,5 В
Максимальний струм споживання:	14 А
Максимальний тиск:	10 Атм (кг/см ²)
Потужність:	150 Вт
Тип мотора:	Двигун постійного струму, колекторного типу
Час безперервної роботи (при температурі 23°C):	20 хв.
Продуктивність:	35 л/хв.
Робоча температура:	- 40 °С – + 80 °С

КОМПЛЕКТАЦІЯ:

1. KA-Y12055 - компресор високого тиску
2. Повітряний шланг
3. Адаптери 3 шт.
4. Посібник з експлуатації
5. Пакувальна коробка
6. Сумка для зберігання й перенесення

ПРАВИЛА ЕКСПЛУАТАЦІЇ

1. Перед підключенням провoda живлення компресора до клем акумуляторної батареї Вашого автомобіля переконайтеся, що перемикач встановлений у позицію Off (викл.).
2. Підключіть провoda живлення компресора до клем акумуляторної батареї
3. З'єднайте коннектор повітряного шланга з золотником шини.
4. Встановіть перемикач компресора в позицію On (вкл.), щоб почати накачування.
5. Коли потрібний рівень тиску буде встановлено, вимкніть компресор, встановивши перемикач у позицію Off (викл.).
6. Контролюйте необхідний тиск на шкалі манометра.
7. Дотримуйтесь перелічених нижче рекомендацій і техніки безпеки.

РЕКОМЕНДАЦІЇ

1. Не перевищуйте максимальний робочий цикл і допустимий рівень тиску компресора. Перевищення допустимого рівня тиску і робочого циклу може стати причиною поломки компресора і швидкого износу деталей.
2. Під час використання компресора настійно рекомендується залишати двигун автомобіля включеним. Це дозволить запобігти розрядці акумулятора Вашого автомобіля і збільшити ККД компресора.

УВАГА!

- Щоб уникнути нещасного випадку, не дозволяйте дітям грати з компресором. Не залишайте компресор без уваги під час експлуатації.
- При тривалій роботі компресор нагрівається. Не слід доторкатися до металевих елементів корпусу компресора під час і після використання.
- Не вмикайте пристрій у вибухонебезпечних атмосферах, а також у місцях розпилення аерозолів і токсичних випаровувань.
- Не розбирайте пристрій, не ремонтуйте самі й не змінюйте модифікацію. Для ремонту та обслуговування звертайтеся до сервісних центрів.
- Не ставте пристрій на нестійку опорну поверхню.
- Не допускайте попадання вологи, олії та інших рідин в компресор.
- Підключайте компресор тільки до мережі з постійним струмом 12 В.

ВИМІРЮВАННЯ ТИСКУ

1. При накачуванні повітря компресором відбувається постійне вимірювання тиску за допомогою манометра, встановленого на компресорі.
2. Візьміть до уваги, що в процесі накачування повітря через велику швидкість його подавання абсолютно точний відлік його показань неможливий. Для одержання точних показань на мить припиніть роботу компресора.

РЕМОНТ І ТЕХНІЧНЕ ОБСЛУГОВУВАННЯ

1. Компресор оснащений системою, що забезпечує постійне змащення двигуна. Змащувати двигун самостійно не рекомендується.
2. Всі ремонтні роботи повинні здійснюватися сервісним центром.

ДОДАТКОВІ МОЖЛИВОСТІ

У комплектації компресора Ураган КА-У12055 передбачений набір універсальних перехідників, за допомогою яких Ви можете використати компресор для накачування велосипедних шин, гумових човнів і матраців, а також дитячих надувних іграшок і спортивних м'ячів.

Для реалізації цієї функції треба приєднати до коннектора повітряного шланга відповідний адаптер з набору.

Уважаемый покупатель!

ТМ Vitol выражает Вам признательность за выбор нашей продукции. Компрессор поршневого типа «Ураган» КА-У12055 является лидером продаж среди компрессоров для легковых автомобилей, микроавтобусов и внедорожников. Надежный, мощный и удобный в применении компрессор прослужит Вам долгие годы и станет незаменимым помощником не только на дороге, но и на отдыхе, т. к. комплектация данного компрессора позволяет накачивать как колеса автомобиля, так и лодку, велосипедные шины, резиновые мячи и др.

ТМ Vitol гарантирует высокое качество и надежную работу своей продукции при условии соблюдения технических требований, описанных в Руководстве по эксплуатации.

Убедительно просим Вас внимательно изучить данную инструкцию, проверить комплектность и правильность заполнения гарантийного талона.

КА-У12055 АВТОМОБИЛЬНЫЙ КОМПРЕССОР

RUS ТЕХНИЧЕСКИЕ ХАРАКТЕРИСТИКИ

Модель:	КА-У12055
Напряжение:	12 В
Допустимое напряжение:	10-13,5 В
Максимальный ток потребления:	14 А
Максимальное давление:	10 Атм (кг/см ²)
Мощность:	150 Вт
Тип мотора:	Двигатель постоянного тока, коллекторного типа
Время непрерывной работы (при температуре 23°C):	20 мин.
Производительность:	35 л/мин.
Рабочая температура:	- 40 °С – + 80 °С

КОМПЛЕКТАЦИЯ:

1. КА-У12055 – компрессор высокого давления
2. Воздушный шланг
3. Адаптеры 3 шт.
4. Руководство по эксплуатации
5. Упаковочная коробка
6. Сумка для хранения и переноски

ПРАВИЛА ЭКСПЛУАТАЦИИ

1. Перед подсоединением провода питания компрессора к клеммам аккумулятора Вашего автомобиля убедитесь, что переключатель установлен в позицию Off (выкл.).
2. Подсоедините провода питания к клеммам аккумулятора.
3. Соедините коннектор воздушного шланга с золотником шины.
4. Установите переключатель компрессора в позицию On (вкл.), чтобы начать накачивание.
5. Когда нужный уровень давления будет установлен, выключите компрессор, установив переключатель в позицию Off (выкл.).
6. Контролируйте необходимое давление на шкале манометра. Соблюдайте перечисленные рекомендации и технику безопасности.

РЕКОМЕНДАЦИИ

1. Не превышайте максимальный рабочий цикл и допустимый уровень давления компрессора. Превышение допустимого уровня давления и рабочего цикла может стать причиной поломки компрессора и быстрого износа деталей.
2. При использовании компрессора настоятельно рекомендуется оставлять двигатель автомобиля включенным. Это позволит предотвратить разрядку аккумулятора Вашего автомобиля и увеличить КПД компрессора.

ВНИМАНИЕ!

- Во избежание несчастного случая не позволяйте детям играть с компрессором. Не оставляйте компрессор без внимания во время эксплуатации.
- При продолжительной работе компрессор нагревается. Не следует прикасаться к металлическим элементам корпуса компрессора во время и после использования.
- Не включайте устройство во взрывоопасных атмосферах, а также в местах распыления аэрозолей и токсичных испарений.
- Не разбирайте устройство, не ремонтируйте сами и не изменяйте модификацию. Для ремонта и обслуживания обращайтесь в сервисные центры.
- Не ставьте устройство на неустойчивую опорную поверхность.
- Не допускайте попадания влаги, масел и других жидкостей в компрессор.
- Подключайте компрессор только к сети с постоянным током 12 В.

ИЗМЕРЕНИЕ ДАВЛЕНИЯ

1. При накачивании воздуха компрессором происходит постоянное измерение давления с помощью манометра, установленного на компрессоре.
2. Примите во внимание, что в процессе накачивания воздуха по причине большой скорости его подачи абсолютно точный отсчет его показаний невозможен. Для получения точных показаний на мгновение остановите работу компрессора.

РЕМОНТ И ТЕХНИЧЕСКОЕ ОБСЛУЖИВАНИЕ

1. Компрессор оснащен системой, обеспечивающей постоянную смазку двигателя. Смазывать двигатель самостоятельно не рекомендуется.
2. Все ремонтные работы должны осуществляться сервисным центром.

ДОПОЛНИТЕЛЬНЫЕ ВОЗМОЖНОСТИ

В комплектации компрессора Ураган КА-У12055 предусмотрен набор универсальных переходников, при помощи которых Вы можете использовать компрессор для накачивания велосипедных шин, резиновых лодок и матрацев, а также детских надувных игрушек и спортивных мячей.

Для реализации данной функции следует присоединить к коннектору воздушного шланга подходящий адаптер из набора.

КА-У12055 АВТОМОБІЛЬНИЙ КОМПРЕССОР

ГАРАНТІЙНИЙ СЕРТИФІКАТ

Постачальник:

ТОВ Вітол, м. Одеса, вул. Дальницька, 43/15,
Тел.: (0482) 323279, 323289

Найменування
виробу:

Компресор «Ураган»

Модель:

КА-12055

Дата продажу:

Найменування
організації-
продавця

ПІБ продавця:

Підпис:

Печатка:

З правилами
експлуатації і
умовами гарантії
ознайомлений
Підпис покупця

Адреса
сервісної
служби:

м. Одеса, вул. Аеропортівська, 16,
Тел. 0482 323279, 323289, внутр. 117

UA**Гарантийний термін на компресор складає 12 місяців з дня продажу.**

Власник має право пред'явити вимоги по гарантії, пов'язані з недоліками в роботі компресора, тільки протягом гарантійного терміну.

Умови дії гарантії:

1. При продажу компресора організація-продавець робить відмітку в гарантійному сертифікаті цього посібника. Власнику необхідно самостійно проконтролювати внесення даного запису продавцем.
2. З усіх питань, пов'язаних з експлуатацією та обслуговуванням компресорів, просимо звертатися до сервісної служби або до організації-продавця.
3. При порушенні правил експлуатації організація-продавець знімає з себе відповідальність з гарантійного обслуговування або заміни товару.
4. При виявленні несправності компресора необхідно негайно припинити експлуатацію і звернутися для діагностики або ремонту до організації-продавця.
5. У випадку втрати гарантійного сертифікату гарантія автоматично знімається.
6. У випадку, якщо гарантійний сертифікат не заповнений або заповнений частково, з порушеннями, відсутні печатка (штамп) організації продавця, підпис та прізвище, дата продажу, гарантія не діє

Дія гарантійного сертифіката не поширюється на компресори

- з механічними пошкодженнями корпусу
- зі слідами розтину виробу
- зі слідами впливу агресивних рідин та води
- у разі виходу з ладу в результаті несправності штатного обладнання автомобіля

RUS**Гарантийный срок на компрессор составляет 12 месяцев со дня продажи.**

Владелец вправе предъявить требования по гарантии, связанные с недостатками в работе компрессора только в течение гарантийного срока.

Условия действия гарантии:

1. При продаже компрессора организация-продавец делает отметку в гарантийном сертификате данного руководства. Владелец необходимо самостоятельно проконтролировать внесение данной записи продавцом.
2. По всем вопросам, связанным с эксплуатацией и обслуживанием компрессоров, просим обращаться в сервисную службу или в организацию-продавец.
3. При нарушении правил эксплуатации организация-продавец снимает с себя ответственность по гарантийному обслуживанию или замене товара.
4. При обнаружении неисправности компрессора необходимо немедленно прекратить эксплуатацию и обратиться для диагностики или ремонта к организации-продавцу.
5. В случае утери гарантийного сертификата гарантия автоматически снимается.
6. В случае, если гарантийный сертификат не заполнен или заполнен частично, с нарушениями, отсутствуют печать (штамп) организации-продавца, подписи и фамилии, дата продажи, гарантия не действует

Действие гарантийного сертификата не распространяется на компрессоры

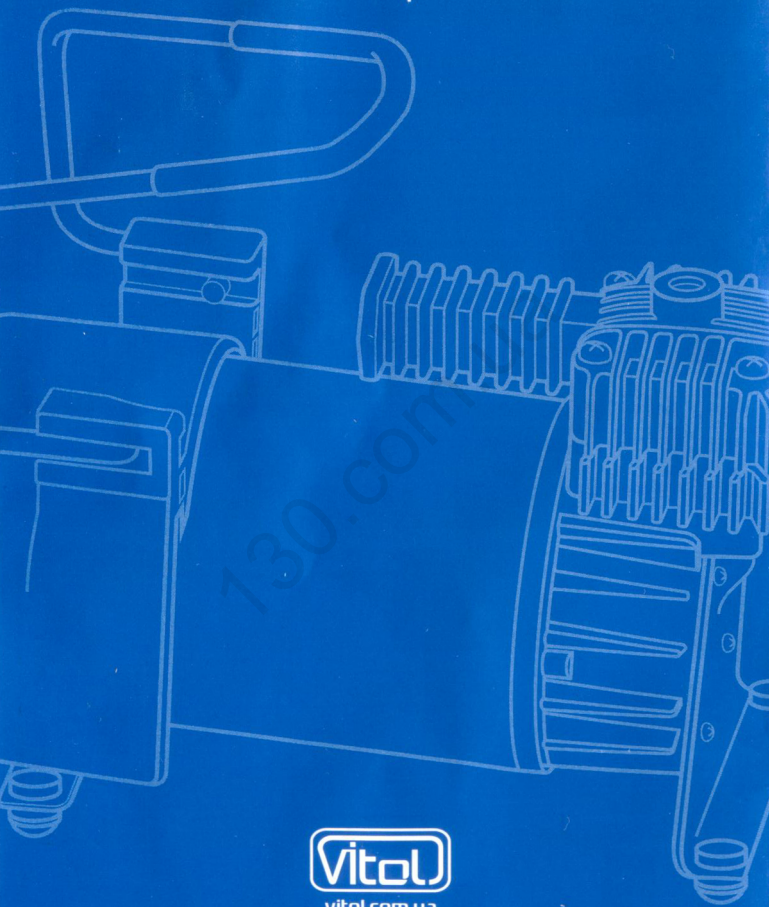
- с механическими повреждениями корпусу
- со следами вскрытия изделия
- со следами воздействия агрессивных жидкостей и воды
- в случае выхода из строя в результате неисправности штатного оборудования автомобиля

МОЖЛИВІ НЕСПРАВНОСТІ В РОБОТІ

Несправність	Причина	Усунення
Компресор не вмикається	1. Джерело живлення видає напругу менше 10 В	1. Перевірити та замірити (зарядити) джерело живлення
	2. Джерело живлення видає струм менше 14 А	2. Перевірити та замінити (зарядити) джерело живлення
Потік повітря помітно знижений, накачування до високого тиску неможливе	1. Зношений вхідний клапан	1. Зверніться до сервісного центру
	2. Зношене поршневе кільце (погана вентиляція місця роботи компресора, висока температура навколишнього середовища, перевищений безперервний час роботи компресора)	2. Зверніться до сервісного центру
Надмірна вібрація та шум при роботі	1. Зношений ексцентричний підшипник або вал електродвигуна	1. Зверніться до сервісного центру
	2. Зношений циліндр або поршневе кільце	2. Зверніться до сервісного центру

ВОЗМОЖНЫЕ НЕИСПРАВНОСТИ В РАБОТЕ

Неисправность	Причина	Устранение
Компрессор не включается	1. Источник питания выдает напряжение менее 10 В	1. Проверить и замерить (зарядить) источник питания
	2. Источник питания выдает ток менее 14 А	2. Проверить и заменить (зарядить) источник питания
Поток воздуха заметно снижен, накачка до высокого давления невозможна	1. Изношен входной клапан	1. Обратитесь в сервисный центр
	2. Изношено поршневое кольцо (плохая вентиляция места работы компрессора, высокая температура окружающей среды, превышено непрерывное время работы компрессора)	2. Обратитесь в сервисный центр
Чрезмерная вибрация и шум при работе	1. Изношен эксцентрический подшипник либо вал электродвигателя	1. Обратитесь в сервисный центр
	2. Изношен цилиндр или поршневое кольцо	2. Обратитесь в сервисный центр



Vitol

vitol.com.ua

Автовари «130»