



ТЕЛЕФОНИ

0 (800) 800 130  
(050) 462 0 130  
(063) 462 0 130  
(067) 462 0 130

130  
COM.UA

Інтернет-магазин  
автотоварів



SKYPE

km-130

**АВТОМАГНІТОЛИ** — Магнітоли • Медіа-ресівери та станції • Штатні магнітоли • CD/DVD чейнджери • FM-модулятори/USB адаптери • Flash пам'ять • Перехідні рамки та роз'єми • Антени • Аксесуари |  
**АВТОЗВУК** — Акустика • Підсилювачі • Сабвуфери • Процесори • Кросовери • Навушники • Аксесуари | **БОРТОВІ КОМП'ЮТЕРИ** — Універсальні комп'ютери • Модельні комп'ютери • Аксесуари |  
**GPS НАВІГАТОРИ** — Портативні GPS • Вмонтовані GPS • GPS модулі • GPS трекери • Антени для GPS навігаторів • Аксесуари | **ВІДЕОПРИСТРОЇ** — Відеореєстратори • Телевізори та монітори • Автомобільні ТВ тюнери • Камери • Відеомодулі • Транскодери • Автомобільні ТВ антени • Аксесуари | **ОХОРОННІ СИСТЕМИ** — Автосигналізація • Мотосигналізація • Механічні блокувальники • Імобілайзери • Датчики • Аксесуари | **ОПТИКА ТА СВІТЛО** — Ксенон • Біксенон • Лампи • Світлодіоди • Стробоскопи • Оптика і фари • Омивачі фар • Датчики світла, дощу • Аксесуари |  
**ПАРКТРОНІКИ ТА ДЗЕРКАЛА** — Задні парктроніки • Передні парктроніки • Комбіновані парктроніки • Дзеркала заднього виду • Аксесуари | **ПІДІГРІВ ТА ОХОЛОДЖЕННЯ** — Підігрів сидінь • Підігрів дзеркал • Підігрів двірників • Підігрів двигунів • Автоохолодильники • Автокондиціонери • Аксесуари | **ТЮНІНГ** — Віброізоляція • Шумоізоляція • Тонувальна плівка • Аксесуари |  
**АВТОАКСЕСУАРИ** — Радар-детектори • Гучний зв'язок, Bluetooth • Склопідіймачі • Компресори • Звукові сигнали, СГП • Вимірювальні прилади • Автопилососи • Автокрісла • Різне |  
**МОНТАЖНЕ ОБЛАДНАННЯ** — Інсталяційні комплекти • Оббивні матеріали • Декоративні решітки • Фазоінвертори • Кабель та провід • Інструменти • Різне | **ЖИВЛЕННЯ** — Акумулятори • Перетворювачі • Пуско-заряджувальні пристрої • Конденсатори • Аксесуари | **МОРСЬКА ЕЛЕКТРОНІКА ТА ЗВУК** — Морські магнітоли • Морська акустика • Морські сабвуфери • Морські підсилювачі • Аксесуари | **АВТОХІМІЯ ТА КОСМЕТИКА** — Присадки • Рідини омивача • Засоби по догляду • Поліролі • Ароматизатори • Клеї та герметики | **РІДИНИ ТА МАСЛА** — Моторні масла • Трансмісійні масла • Гальмівні рідини • Антифризи • Технічні змазки



У магазині «130» ви можете знайти та купити у Києві з доставкою по місту та Україні практично все для вашого автомобіля. Наші досвідчені консультанти нададуть вам вичерпну інформацію та допоможуть підібрати саме те, що ви шукаєте. Чекаємо вас за адресою

<https://130.com.ua>

# VITALS

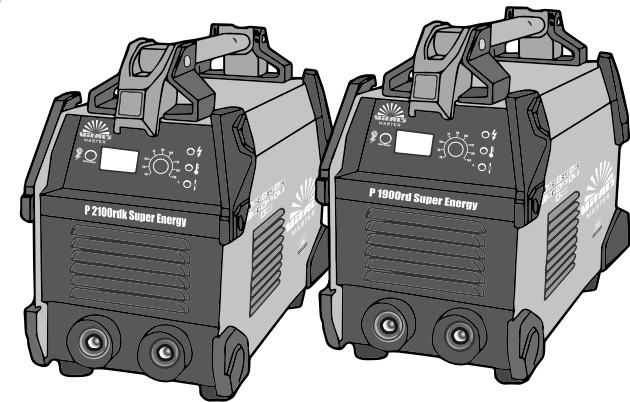
КЕРІВНИЦТВО

3 ЕКСПЛУАТАЦІЇ



WWW.VITALS.UA

ELECTRIC WELDERS



ЗВАРЮВАЛЬНІ АПАРАТИ

ЗВАРЮВАЛЬНІ АПАРАТИ

MODELS

МОДЕЛІ

MODELS

P 1900rd SE • P 2100rd SE

1. Загальний опис	6
2. Комплект поставки	9
3. Технічні характеристики	10
4. Вимоги безпеки	12
4.1. Важлива інформація з безпеки	12
4.2. Безпека експлуатації	13
4.3. Заземлення	17
5. Експлуатація	18
5.1. Підготовка до роботи	18
5.2. Зварювальні роботи	20
6. Технічне обслуговування	24
7. Транспортування, зберігання та утилізація	26
8. Можливі несправності та шляхи їх усунення	28
9. Гарантійні зобов'язання	30
10. Умовні позначки	32
11. Примітки	33

## ШАНОВНИЙ ПОКУПЕЦЬ!

Ми висловлюємо Вам подяку за вибір продукції ТМ «Vitals».

Продукція ТМ «Vitals» виготовлена згідно з сучасними технологіями, що забезпечує її надійну роботу на протязі тривалого часу за умови дотримання правил експлуатації та заходів безпеки.

Зварювальні апарати інверторного типу **Vitals Master P 1900rd SE, P 2100rdk SE** за своєю конструкцією та експлуатаційними характеристиками відповідають вимогам нормативних документів України, а саме:

ДСТУ ІЕС 60974-10 – 2016(ІЕС 60974-10:2014, ІДТ);

ГОСТ 12.2.007.0-75; ДСТУ EN 60204-1:2015;

ДСТУ EN 61310-2-2014; Низьковольтне електричне обладнання, постанова КМУ №1067 від 16.12.2015р.; Електромагнітної сумісності обладнання, постанова КМУ №1077 від 16.12.2015р.

Дане керівництво містить всю інформацію про виріб, необхідну для його правильного використання, обслуговування та регулювання, а також необхідні заходи під час експлуатації виробу.

Дбайливо зберігайте це керівництво і звертайтеся до нього в разі виникнення питань з експлуатації, зберігання та транспортування виробу. У разі зміни власника виробу передайте це керівництво новому власнику.

У разі виникнення будь-яких претензій до продукції або необхідності отримання додаткової інформації, а також проведення технічного обслуговування та ремонту, підприємством, яке приймає претензії, є ТОВ «АМТ ТРЕЙД», м. Дніпро, вул. Надії Алексєєнко, 70, т. (056) 374-89-37.

Додаткову інформацію з сервісного обслуговування Ви можете отримати за телефоном (056) 374-89-38 або на сайті [www.vitals.ua](http://www.vitals.ua)

Водночас необхідно розуміти, що керівництво не в змозі передбачити абсолютно всі ситуації, які можуть мати місце під час використання виробу. У випадку виникнення ситуацій, які не зазначені в цьому керівництві, або у разі необхідності отримання додаткової інформації, зверніться до найближчого сервісного центру ТМ «Vitals».

Постачальник ТОВ «АМТ ТРЕЙД», Україна, 49000, м. Дніпро, вул. Надії Алексєєнко, 70.

Виробник «Чжецзян Провелл Електронік Енд Технікал Ко., ЛТД», розташований за адресою 7 Ші Лі Ганг, Хуян Лонг Індастріал Зоне, Вуі Чжецзян, КНР.

Виробник не несе відповідальність за збиток та можливі пошкодження, які заподіяні внаслідок неправильного поводження з виробом або використання виробу не за призначенням.

Продукція ТМ «Vitals» постійно вдосконалюється і, у зв'язку з цим, можливі зміни, які не порушують основні принципи управління, як у зовнішньому вигляді, конструкції, комплектації та оснащенні виробу, так і у змісті даного керівництва без повідомлення споживачів. Усі можливі зміни спрямовані тільки на покращення та модернізацію виробу.

## ЗНАЧЕННЯ КЛЮЧОВИХ СЛІВ



### ОБЕРЕЖНО!

Позначає потенційно небезпечні ситуації, яких слід уникати, в іншому випадку може виникнути небезпека для життя та здоров'я.



### УВАГА!

Позначає потенційно небезпечні ситуації, які можуть призвести до легких травм або до поломки виробу.



### ПРИМІТКА!

Позначає важливу додаткову інформацію.

Зварювальні апарати інверторного типу Vitals Master **P 1900rd SE**, **P 2100rdk SE** призначені для виконання ручного дугового зварювання металевих виробів, покритим електродом. Зварювання здійснюється на постійному струмі металевими плавкими електродами для постійного і змінного струму з основним, рутіловим, целюлозним, кислим, змішаного типу та іншими видами покриттів.

Зварювальні апарати інверторного типу можуть застосовуватися як у стаціонарних умовах (на станціях технічного обслуговування автомобілів, будівельних майданчиках, у домашньому та присадибному господарствах, гаражах та ін.), так і в польових умовах у складі мобільних комплексів, забезпечених бензиновими або дизельними міні-електро-станціями.

Зварювальний апарат інверторного типу складається з таких конструктивних вузлів:

- силового трансформатора, який понижує напругу електромережі до необхідної напруги холостого ходу зварювального апарату;
- блоку силових електричних схем;
- стабілізуючого дроселя, який зменшує пульсації випрямленого струму.

Максимально спрощений принцип дії зварювального апарата інверторного типу (далі – зварювальний апарат) заснований на перетворенні напруги 230 В змінного струму частотою 50 Гц у напругу постійного струму, після чого напруга постійного струму подається на зварювальну дугу.

Дані вироби виготовлені відповідно до сучасних вимог стандарту і рівню техніки, чинними правилами техніки безпеки, що відрізняє їх надійністю у процесі експлуатації, сучасним дизайном, економічністю та зручністю в обігу та обслуговуванні.

Сучасна конструкція цих виробів, що заснована на передових інверторних технологіях і включає в себе мікропроцесорне регулювання параметрів електричної дуги, дозволяє навіть зварювальникові, який не має високої кваліфікації, швидко і без проблем отримати надійне зварне з'єднання.

Використання інверторних технологій призвело до зменшення ваги й габаритів зварювальних апаратів, поліпшення якісного показника зварювальної дуги, збільшенню ККД, плавного регулювання зварювального струму.

#### Відмінні особливості:

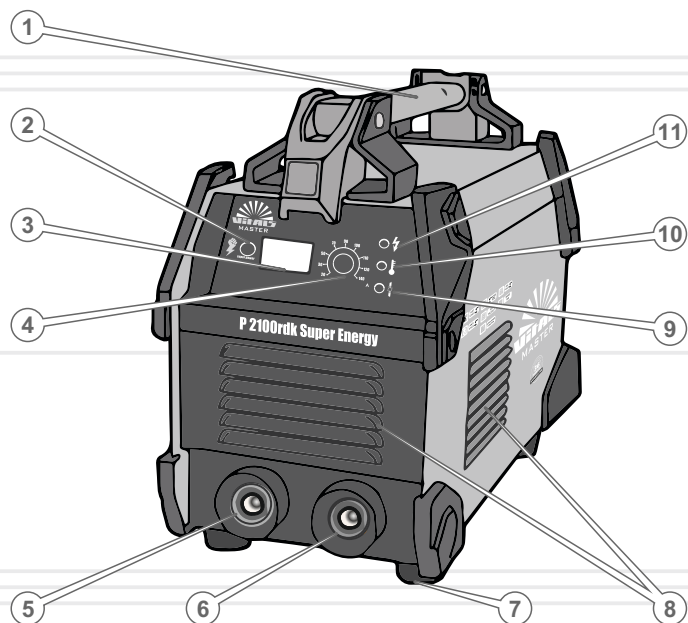
- одні з найлегчайших зварювальних апаратів;
- найменші габарити у своєму класі;
- робота за умов низької напруги в електромережі - 150 В;
- унікальна запатентована внутрішня структура;
- високоефективна система охолодження;
- моментальний розпал дуги завдяки високій напрузі холостого ходу;
- висока стабільність зварювального струму;
- м'яке запалювання дуги;
- низьке енергоспоживання;
- мідні зварювальні кабелі;
- довжина кабелю затиску «маса» становить 1,5 м.;
- довжина кабелю електродотримача становить 2,0 м.;
- дисплей;

#### Сучасні технології, закладені в конструкцію виробу:

- функція «SUPER POWER»;
- функція «HOT START»;
- функція «SMART FAN»;
- функція «Anti Sticking» - під час дотику електрода до поверхні, що зварюється, зварювальний апарат відключає подачу струму. При цьому електрод не гріється і не прилипає до деталі, яка зварюється. Електрод легко відокремлюється

Опис основних компонентів зварювального апарату представлено нижче.

малюнок 1

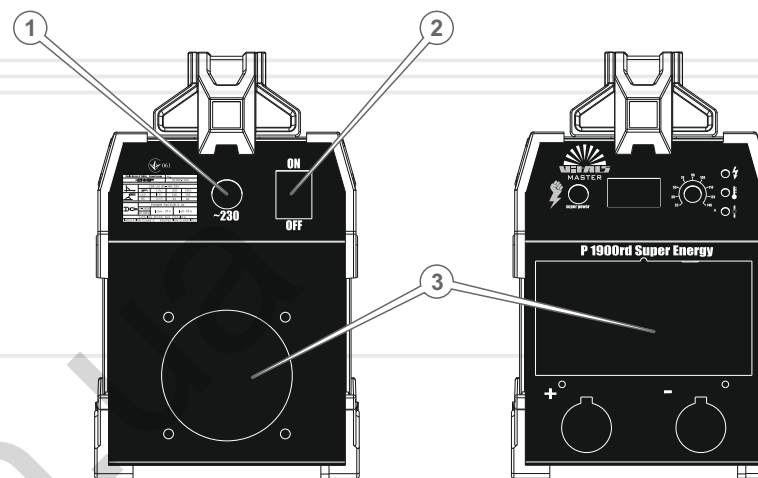


Специфікація до малюнка 1

1. Рукоятка.
2. Кнопка «SUPER POWER».
3. Цифровий індикатор струму.
4. Регулятор зварювального струму.
5. Байонетний роз'єм «+».
6. Байонетний роз'єм «-».
7. Опірні вставки.
8. Вентиляційні отвори.
9. Світловий індикатор «Захист транзисторів».
10. Світловий індикатор «Перегрів».
11. Світловий індикатор «Мережа».

\*Зовнішній вигляд, елементи управління та контролю моделей P 1900rd SE, P 2100rdk SE – ідентичні.

малюнок 2



Специфікація до малюнка 2

1. Мережевий кабель з силовою вилкою.
2. Кнопка «Увімкнення/Вимкнення».
3. Вентиляційні отвори.

## 2

## КОМПЛЕКТ ПОСТАВКИ

1. Зварювальний апарат.
2. Зварювальний кабель із затиском «маса».
3. Зварювальний кабель з електродотримачем.
4. Універсальний інструмент «молоток-щітка».
5. Керівництво з експлуатації.



## ПРИМІТКА!

Завод-виробник залишає за собою право вносити у зовнішній вигляд, конструкцію та комплект поставки зварювального апарата незначні зміни, які не впливають на роботу виробу.

МОДЕЛЬ	P 1900rd SE	P 2100rdk SE
Напруга змінного струму, В	160–260	160–260
Частота струму, Гц	50	50
Максимальна потужність споживання, кВА	6,3	7,0
Напруга холостого ходу, В	65	65
Діапазон регулювання зварювального струму, А:	20–140 (190)	20–160 (210)
Тривалість включення (ТВ) на максимальному зварювальному струмі за температури 40 °С, %	60(30)	60(30)
Сила струму при 100% ТВ, А	190	210
Діаметр електрода, що використовується, мм	1,6-5,0	1,6–5,0
ККД, %	85	85
Коефіцієнт потужності (cos φ)	0,73	0,73
Клас ізоляції	F	F
Клас захисту	IP21S	IP21S
Функція «Hot Start»	+	+
Функція «Anti Sticking»	+	+
Функція «SUPER POWER»	+	+
Функція «SMART FAN»	+	+
Електротримач, А	500	500
Зажим «МАСА», А	300	300
Довжина кабелю затиску «маса», м	2,5	2,5
Довжина кабелю електродотримача, м	2,5	2,5
Габарити зварювального апарату, мм	237x96x155	256x110x160
Габаритні розміри упаковки, мм	300x210x200	320x225x205
Маса зварювального апарату, кг	4,0	5,0
Маса брутто, кг	4,3	5,4

**ПРИМІТКА!**

Усі моделі забезпечені системою захисту виробу від перегріву.

**Функція «SUPER POWER»**

Функція «SUPER POWER» - у разі натискання кнопки апарат на 10 хвилин переходить у «турбо режим», що забезпечує збільшення сили струму на 50 А, а також потужності. За рахунок цього режим роботи дозволяє проводити зварювання металу 15 мм та різ металу до 10 мм електродом 5,0 мм.

**Функція «HOT START»**

Функція «HOT START» - моментальне розпалювання зварювальної дуги завдяки автоматичному короткочасному підвищенню струму у разі торкання електродом деталі, що зварюється.

**Функція «Anti Sticking»**

Функція «Anti Sticking» - під час дотику електрода до поверхні, що зварюється, зварювальний апарат відключає подачу струму. При цьому електрод не гріється і не прилипає до поверхні деталі. Електрод дуже легко відокремити від деталі, яка підлягає зварюванню.

**Функція «SMART FAN»**

Система для запобігання виходу з ладу зварювального апарату у разі перегріву.

Вентилятор вмикається автоматично при перевищенні граничної температури, виконується відвод тепла доки температура виробу не повернеться до норми.

#### 4.1. ВАЖЛИВА ІНФОРМАЦІЯ З БЕЗПЕКИ

Перш ніж почати користуватися зварювальним апаратом, уважно ознайомтеся з вимогами техніки безпеки, інструкціями та попередженнями, які викладені в цьому керівництві.

Більшість травм під час роботи виробу виникає в результаті недотримання основних положень правил техніки безпеки. Травм і нещасних випадків можна уникнути, якщо чітко дотримуватися заходів безпеки та завчасно передбачити потенційну небезпеку.

За жодних обставин не використовуйте виріб способом або в цілях, не передбачених даним керівництвом.

Неправильна експлуатація виробу або експлуатація ненавченою людиною може призвести до нещасного випадку.

##### Уважно ознайомтеся з усіма інструкціями

Для безпечної експлуатації виробу необхідне ознайомлення з інструкціями та відповідне навчання. Уважно ознайомтеся з основними компонентами зварювального апарата. Вивчіть, як зупинити роботу виробу в разі потреби. Недотримання наведених нижче інструкцій може призвести до ураження електричним струмом, призвести до смерті людини, завдати серйозної шкоди майну або здоров'ю людини.

##### Небезпека електричного шоку

За умови неправильної роботи зварювального апарата існує небезпека електричного шоку або смерті від ураження електричним струмом. Використання виробу в умовах підвищеної вологості, біля води, на мокрій траві, під час дощу або снігопаду, може призвести до смерті від ураження електричним струмом. За жодних обставин не зварюйте мокрі деталі або деталі, які знаходяться під водою. Завжди тримайте зварювальний апарат сухим.

Виріб не призначений для експлуатації та зберігання незахищеним на відкритому повітрі.

Волога або лід можуть призвести до неправильної роботи зварювального апарата або до замикання його електричних частин, що може також призвести до смерті внаслідок ураження електричним струмом.

Кожного разу, перш ніж почати експлуатувати зварювальний апарат, перевіряйте справність усіх його електричних частин.



##### ОБЕРЕЖНО!

Перш ніж почати використовувати зварювальний апарат, попередньо заземліть виріб. Недотримання цього може призвести до смерті людини або виведення виробу з ладу.



##### УВАГА!

Перш ніж переміщувати, перевіряти стан і проводити технічне обслуговування зварювального апарата, відключіть його від мережі електроживлення.

#### 4.2. БЕЗПЕКА ЕКСПЛУАТАЦІЇ

1. НЕ ДОЗВОЛЯЙТЕ КОРИСТУВАТИСЯ ВИРОБОМ ДІТЯМ ТА ОСОБАМ З ОБМЕЖЕНИМИ МОЖЛИВОСТЯМИ.
2. БУДЬТЕ ПОВНІСТЮ СКОНЦЕНТРОВАНИ НА РОБОТІ.  
Не відволікайтеся під час роботи зварювальним апаратом, тому що це може викликати втрату контролю і стати причиною отримання травм різного ступеня тяжкості.
3. НЕ КОРИСТУЙТЕСЯ ВИРОБОМ У ВИПАДКУ ХВОРОБИ, У СТАНІ СТОМЛЕННЯ, НАРКОТИЧНОГО АБО АЛКОГОЛЬНОГО СП'ЯНИННЯ, А ТАКОЖ ПІД ВПЛИВОМ СИЛЬНОДІЙНИХ ЛІКАРСЬКИХ ПРЕПАРАТІВ, ЯКІ ЗНИЖУЮТЬ ШВИДКІСТЬ РЕАКЦІЇ ТА УВАГУ.
4. СТЕЖТЕ ЗА ЦІЛІСНІСТЮ ТА СПРАВНІСТЮ ВИРОБУ.  
Не вмикайте та не працюйте виробом у випадку наявності пошкоджень, з ненадійно закріпленими зварювальними кабелями. Не використовуйте виріб, якщо пошкоджений кабель електроживлення.



5. ВИКОРИСТОВУЙТЕ ВІДПОВІДНИЙ ОДЯГ ТА ВЗУТТЯ ПІД ЧАС ЕКСПЛУАТАЦІЇ ВИРОБУ.  
Під час виконання зварювальних робіт надягайте захисний одяг, взуття з гумовою підшвою, яка не ковзає, щільні шкіряні рукавиці або рукавички, захисну маску або окуляри із затемненим склом, а також інші засоби захисту для запобігання отримання опіків і травм. Використовуйте килимки, які ізолюють електроживлення.
6. НЕ ПРАЦЮЙТЕ ЗВАРЮВАЛЬНИМ АПАРАТОМ ЗІ ЗНЯТИМ ЗАХИСНИМ КОЖУХОМ, ІЗ НЕСПРАВНИМИ ЕЛЕКТРОДО-ТРИМАЧАМИ І ЗАТИСКОМ «МАСА».
7. НЕ ВИКОРИСТОВУЙТЕ У РОБОТІ ПОШКОДЖЕНІ АБО САМОРОБНІ ЗВАРЮВАЛЬНІ КАБЕЛІ ТА ПОДОВЖУВАЧІ ЗВАРЮВАЛЬНИХ КАБЕЛІВ, А ТАКОЖ КАБЕЛЬ ЕЛЕКТРОЖИВЛЕННЯ.
8. НЕ ТОРКАЙТЕСЯ ЗВАРЮВАЛЬНОГО КАБЕЛЮ, БАЙОНЕТНИХ РОЗ'ЄМІВ ПІД ЧАС РОБОТИ ЗВАРЮВАЛЬНИМ АПАРАТОМ.  
Під час роботи виробу зварювальні та силові кабелі знаходяться під високою напругою – небезпека електричного шоку або смерті.
9. НЕ ДОТОРКАЙТЕСЯ ДО ЗВАРЮВАЛЬНОГО ШВА ДЕТАЛЕЙ, ЩО ЗВАРЮЮТЬСЯ, ТА ЇХ ПОВЕРХНІ, ПОКИ ДЕТАЛІ ПОВНІСТЮ НЕ ОХОЛОНУТЬ.  
Зварювання представляє собою високотемпературний процес, що нагріває метал до стану плавлення – небезпека отримання термічних опіків.
10. ПІД ЧАС РОБОТИ ЗВАРЮВАЛЬНИМ АПАРАТОМ НЕ ПІДПУСКАЙТЕ СТОРОННІХ ОСІБ І ТВАРИН ДО МІСЦЯ ПРОВЕДЕННЯ РОБІТ БЛИЖЧЕ 5 МЕТРІВ.  
Зварювальний процес є джерелом електромагнітних коливань, високої температури, ультрафіолетового випромінювання, яскравого світла. Перш ніж розпочинати зварювальні роботи, переконайтеся у відсутності в зоні проведення зварювальних робіт сторонніх осіб і тварин, яким можуть бути завдані травми. Встановіть іскрозахисні екрани.
11. ЩОБ УНИКНУТИ УРАЖЕННЯ ОРГАНІВ ЗОРУ В ЖОДНОМУ РАЗІ НЕ СПОСТЕРІГАЙТЕ НА ПРОЦЕС ЗВАРЮВАННЯ БЕЗ СПЕЦІАЛЬНОЇ ЗАХИСНОЇ МАСКИ. Ультрафіолетове випромінювання зварювальної дуги може завдати невивірної шкоди очам.

Не можна виконувати зварювальні роботи і наближатися на відстань ближче 15 метрів до місця проведення зварювальних робіт людям, які носять контактні лінзи, окуляри, або використовують кардіостимулятори та апарати стабілізації серцевого ритму.

12. НЕ РОЗМІЩУЙТЕ ПОРУЧ ЗІ ЗВАРЮВАЛЬНИМ АПАРАТОМ ЛЕГКОЗАЙМИСТІ МАТЕРІАЛИ.  
Під час зварювальних робіт не повинні легкозайmistі матеріали знаходитися ближче ніж 15 метрів від місця зварювання: паливо, машинне масло, сірники, замаслений одяг, солома, сміття та інші. Заздалегідь подбайте про наявність засобів пожежогасіння.
13. НЕ НАКРИВАЙТЕ ЗВАРЮВАЛЬНИЙ АПАРАТ ПІД ЧАС РОБОТИ.  
Виріб оснащений примусовою системою повітряного охолодження і, якщо його накрити, зварювальний апарат може перегрітися.
14. УНИКАЙТЕ ПРЯМИХ КОНТАКТІВ ЗІ ЗВАРЮВАЛЬНИМ КОНТУРОМ, ВІДКРИТИХ СТРУМОВЕДУЧИХ ЧАСТИН ЗВАРЮВАЛЬНОГО АПАРАТА І КАБЕЛІВ, У ТОМУ ЧИСЛІ ПІД ЧАС РОБОТИ ВИРОБУ В РЕЖИМІ ХОЛОСТОГО ХОДУ.
15. НЕ ВИКОНУЙТЕ ЗВАРЮВАЛЬНІ РОБОТИ ВОЛОГИМИ РУКАМИ, ПІД ЧАС ДОЩУ АБО СНІГОПАДУ .  
Робота зварювального апарата на відкритому повітрі під час дощу або снігопаду може призвести до електричного шоку або до поломки виробу. Якщо зварювальний апарат намокнув, перш ніж увімкнути виріб, його необхідно насухо витерти. Не лейте воду на виріб та не мийте його.
16. НЕ ЗАЛИШАЙТЕ УВІМКНЕНИМ ЗВАРЮВАЛЬНИЙ АПАРАТ БЕЗ НАГЛЯДУ, ВІД'ЄДНАЙТЕ ВИРІБ ВІД ЕЛЕКТРОМЕРЕЖІ ВІДРАЗУ Ж ПІСЛЯ ЗАКІНЧЕННЯ ПРОВЕДЕННЯ ЗВАРЮВАЛЬНИХ РОБІТ.
17. ПАМ'ЯТАЙТЕ, ГАЗ, ЩО УТВОРЮЄТЬСЯ В ПРОЦЕСІ ЗВАРЮВАННЯ – НЕБЕЗПЕЧНИЙ ДЛЯ ЗДОРОВ'Я ЛЮДИНИ.  
Здійснюйте зварювальні роботи на відкритому повітрі або в приміщенні, яке добре провітрюється. Метали, які мають у своєму складі свинець, кадмій, ртуть, цинк і берилій, під впливом зварювальної дуги можуть виділяти отруйний газ у небезпечних концентраціях для життя та здоров'я людей, а також тварин. Під час зварювання таких матеріалів обов'язково використовуйте індивідуальні засоби захисту органів дихання.

18. ПЕРШ НІЖ РОЗПОЧАТИ ЗВАРЮВАЛЬНІ РОБОТИ, ПОСТАВТЕ ЗВАРЮВАЛЬНИЙ АПАРАТ НА РІВНУ ГОРИЗОНТАЛЬНУ ПОВЕРХНЮ.  
Щоб уникнути перевертання виробу, не встановлюйте зварювальний апарат на нерівній, а також поверхню, яка вібрує.
19. ЯКЩО ПІД ЧАС ПРОВЕДЕННЯ ЗВАРЮВАЛЬНИХ РОБІТ ІСКРИ ПОТРАПИЛИ У ВЕНТИЛЯЦІЙНІ ОТВОРИ ЗВАРЮВАЛЬНОГО АПАРАТА, НЕГАЙНО ВІД'ЄДНАЙТЕ ВИРІБ ВІД ЕЛЕКТРОМЕРЕЖІ І ЗВЕРНІТЬСЯ ДО СЕРВІСНОГО ЦЕНТРУ.
20. ПІД ЧАС ЕКСПЛУАТАЦІЇ, ЗБЕРІГАННЯ ТА ТРАНСПОРТУВАННЯ ЗВАРЮВАЛЬНОГО АПАРАТА, ЗАХИЩАЙТЕ ВИРІБ ВІД ВПЛИВУ АТМОСФЕРНИХ ОПАДІВ, ВОДЯНОЇ ПАРИ, АГРЕСИВНИХ РЕЧОВИН, МЕХАНІЧНИХ УШКОДЖЕНЬ, ПОПАДАННЯ ІСКОР, РОЗПЛАВЛЕНОГО МЕТАЛУ, ПИЛУ ТА БРУДУ.
21. НЕ НАМАГАЙТЕСЬ САМОСТІЙНО РЕМОНТУВАТИ ВИРІБ, ЗВЕРНІТЬСЯ ДО СЕРВІСНОГО ЦЕНТРУ.

**ОБЕРЕЖНО!**

Якщо зварювальний апарат під'єднаний до електричної мережі, постійно стежте за тим, щоб електродотримач з електродом не торкався затиску «маса» і корпусу виробу. Не використовуйте мережевий та зварювальні кабелі, якщо у них пошкоджена або зношена ізоляція.

**УВАГА!**

Постійно стежте за справністю виробу. У разі відмови роботи, появи запаху, характерного для перегрітої ізоляції, полум'я, іскор, одразу ж припиніть роботу виробом та зверніться до сервісного центру.

**ПРИМІТКА!**

Користувач зварювального апарата зобов'язаний вжити всі можливі запобіжні заходи, щоб не допустити нанесення прямого чи непрямого збитку стороннім особам та організаціям (лікарням, лабораторіям, центрам обробки інформації тощо).

**4.3. ЗАЗЕМЛЕННЯ****УВАГА!**

Електрична розетка, до якої підключається зварювальний апарат, обов'язково повинна бути заземлена. Дріт заземлення розетки повинен мати переріз не менше 1,5 мм<sup>2</sup>. Підключайте виріб тільки до розеток стандарту 2P+T, пропускна здатність яких не менше ніж 32 А.

**ОБЕРЕЖНО!**

Заземлення запобігає можливості електричного шоку. Категорично забороняється використовувати зварювальний апарат без заземлення!

**УВАГА!**

Дане керівництво не може врахувати всіх можливих випадків, які можуть виникнути в реальних умовах експлуатації виробу. У цих випадках слід керуватися здоровим глуздом, дотримуватися граничної уваги й акуратності під час виконання зварювальних робіт.

Усі моделі зварювальних апаратів пройшли необхідні тести на електромагнітну сумісність і безпеку відповідно до встановлених вимог. Проте, під час проведення зварювальних робіт дані вироби можуть впливати на радіоелектронні пристрої та комп'ютерні системи управління, які перебувають поблизу району проведення робіт.

## 5.1. ПІДГОТОВКА ДО РОБОТИ

Перш ніж почати користуватися зварювальним апаратом, виконайте наступні дії:

1. Акуратно дістаньте зварювальний апарат із пакувальної коробки, не допускайте при цьому ударів і механічного впливу на деталі виробу.
2. Установіть виріб на рівній горизонтальній поверхні.
3. Візуально перевірте виріб на предмет відсутності механічних ушкоджень на корпусі зварювального апарата, на кабелі електроживлення і зварювальних кабелях.
4. Перевірте справність байонетних роз'ємів, затискачів електродотримача і затискачів «маси».
5. Переконайтеся в надійності поверхні, на яку встановлений зварювальний апарат, і в тому, що є досить місця (не менше 0,5 м з кожного боку і вгорі) для забезпечення нормальної роботи системи вентиляції.
6. Переконайтеся, що мережевий вимикач (кнопка «Увімкнення, Вимкнення») знаходиться в положенні «Вимкнено».

## Порядок підготовки зварювального апарата до роботи

1. З'єднайте зварювальні кабелі зі зварювальним апаратом, дотримуючись необхідної полярності підключення. Щоб надійно закріпити зварювальний кабель у байонетних роз'ємах, необхідно поєднати виступ на штекері кабелю з пазом байонетного роз'єму, натиснути штекер і з невеликим зусиллям повернути у напрямку руху годинникової стрілки до упору.

**УВАГА!**

Ненадійний контакт призведе до перегріву і швидкого виходу байонетних роз'ємів і штекерів з ладу, а також може стати причиною неефективної роботи зварювального апарата.

2. Надійно з'єднайте дріт заземлення зі зварювальним апаратом (див. п. 4.3. Керівництва): один кінець дроту з'єднайте із заземлювачем, а другий кінець дроту під'єднайте до клеми заземлення виробу і надійно затягніть притискну гайку.
3. Щоб зменшити опір зварювального контура, надійно закріпіть затискач зварювального кабелю «маса» в безпосередній близькості від місця зварювання.

4. Підключіть кабель електроживлення до джерела (електричної розетки, міні-електростанції) однофазного змінного струму напругою 230 В частотою 50 Гц. Потужність джерела електромережі повинна бути достатньою для забезпечення електроживленням зварювального апарата. Джерело повинно бути забезпечене автоматичним запобіжником (плавким запобіжником) із відповідним струмовим спрацьовуванням. Не можна підключати виріб до джерел електроживлення з параметрами, відмінними від зазначених у розділі 3, даного керівництва, тому що це призведе до виходу зварювального апарата з ладу.

**УВАГА!**

Номінальний струм спрацьовування автоматичного запобіжника повинен становити 32 А.

Номінальний струм автоматичного запобіжника не повинен перевищувати допустимі струмові навантаження для електричної проводки домашньої електричної мережі.

5. Увімкніть мережевий вимикач, перевівши кнопку «Увімкнення, Вимкнення» в положення «Увімкнено».
6. Після увімкнення системи примусового охолодження виробу (чутно характерне гудіння), поворотом рукоятки ручного регулятора зварювального струму встановіть необхідну величину струму.
7. Зварювальний апарат готовий до роботи.

**ОБЕРЕЖНО!**

Виконання будь-яких підключень до зварювального контура повинно здійснюватися лише тоді, коли зварювальний апарат відключений від електричної мережі.

**УВАГА!**

Не використовуйте зварювальні кабелі довжиною більше ніж 10 м.

**ОБЕРЕЖНО!**

Не використовуйте металеві предмети, які не є частиною конструкції, що зварюються (металеві прутки, труби, смуги тощо), для заміни або подовження зварювального кабелю з затискачем «маса», тому що це призводить до порушень правил безпеки, до збільшення опору зварювального контура і, відповідно, до зниження якості зварювального з'єднання.

**5.2. ЗВАРЮВАЛЬНІ РОБОТИ****УВАГА!**

Під час проведення зварювальних робіт завжди використовуйте захисну маску зварювальника або спеціальні захисні окуляри із затемненим склом для захисту очей від сильного світлового та ультрафіолетового випромінювання, яке утворюється електричною дугою.

1. Почистіть поверхню металу в зоні зварювання і точці приєднання затиску «маса» від пилу, бруду, води, іржі та фарби.
2. Зробіть односторонню або двосторонню V-подібну обробку крайок (якщо товщина деталей, що зварюються, більше ніж 3 мм).
3. Встановіть електрод в електродотримач.
4. Встановіть необхідне значення зварювального струму.

Необхідна величина сили зварювального струму вибирається шляхом обертання ручного регулятора до збігу мітки покажчика на регуляторі з потрібним значенням на градуйованій шкалі. Значення зварювального струму встановлюється залежно від товщини металу, що зварюється, а також діаметра електрода, який використовується (дивіться також технічні характеристики електрода на його пакувальній коробці).

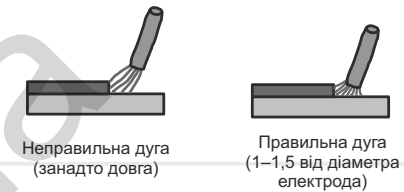
5. Торкніться деталі, яку Ви плануєте зварювати.

**УВАГА!**

Не стукайте сильно електродом по поверхні, що зварюється, тому що це може призвести до пошкодження електрода й утруднити запалювання електричної дуги.

6. Щоб запалити зварювальну дугу, відведіть електрод від поверхні, що зварюється, на певну відстань (залежно від діаметра електрода відстань повинна відповідати 1–1,5 діаметра електрода, який використовується) й утримуйте цю відстань протягом всього зварювального процесу (див. малюнок 2).

малюнок 2



7. Щоб зупинити процес зварювання, відведіть електрод від поверхні, що зварюється. Правильний напрямок відведення електрода зображено на малюнку 3.

малюнок 3



Щоб отримати міцне зварювальне з'єднання, крім правильного вибору зварювального струму необхідно забезпечити правильне положення електрода щодо поверхні, що зварюється. Кут нахилу електрода повинен становити 60–80 градусів (див. малюнок 4). У випадку занадто великого кута нахилу зварювальний шов може стати пористим, а у випадку занадто малого кута – утворюється велика кількість бризок розплавленого металу і дуга стає нестійкою.

малюнок 4



Довжина електрода в процесі зварювання зменшується. Коли довжина електрода досягає 15–20 мм, припиніть процес зварювання і замініть електрод, натиснувши рукоятку електродотримача.

Зварювання електродами із захисним покриттям супроводжується утворенням шлакового шару вздовж траєкторії руху електрода. Для того, щоб отримати однорідний і гладкий шов, а також, щоб надалі не утворювалася корозія на шві, цей шлаковий шар необхідно видаляти завжди після кожного проходу, використовуючи при цьому щітку-молоток.

Після обриву дуги на електроді завжди залишається козирок з обмазки довжиною близько 1–2 мм. За умов повторного запалювання дуги необхідно дозованим ударом збити з електрода цей козирок та залишки шлаку.

**УВАГА!**

**Електрод і шлак нагріваються до високої температури. Щоб уникнути опіків, будьте обережні під час заміни електрода та видалення шлаку.**

Електроди з основним покриттям для зварювання постійним струмом (УОНИ 13/55 тощо) застосовуються переважно у випадках, коли необхідно отримати високі механічні показники зварного з'єднання, наприклад, під час зварювання труб, оскільки таке покриття додає зварювальній ванні підвищену в'язкість і тим самим забезпечує велику глибину проварювання шва.

Щоб отримати якісний шов, такі електроди вимагають обов'язкового загартовування. Зварювання виконують постійним струмом на зворотній полярності (електрод під'єднується до байонетного роз'єму зварювального апарата з позначенням «+»).

Зварювання електродами з покриттям для змінного струму (MP-3, АНО-21 тощо) можна виконувати як з прямою полярністю («-» на електроді), так і зі зворотною («+» на електроді). Вибір полярності залежить від умов зварювання. Зворотна полярність дає більш стійку дугу за умов використання неякісних електродів, менше гріє зварювану деталь. Застосовується переважно для зварювання тонких деталей і для роботи у важкодоступних місцях. Електрод згорає повільніше. Прямая полярність дає більше тепла в зону зварювання. Застосовується переважно для зварювання масивних тепломістких деталей. Електрод згорає швидше.

**Допустимі значення зварювального струму залежно від діаметра електрода\***

Діаметр електрода, мм	Товщина металу, що зварюється, мм	Діапазон значень зварювального струму, А	
		Електрод з рутіловим покриттям	Електрод з основним покриттям
1,6	1,5–2,0	30–60	50–75
2,0	1,5–3,0	50–80	60–100
2,5	1,5–5,0	60–110	70–120
3,2	2,0–12,0	90–140	110–160
4,0	4,0–20,0	140–200	160–220
5,0	8,0–24,0	170–250	190–260

\* Дане керівництво не є посібником зі зварювальної справи. За отриманням більш повної інформації стосовно процесу зварювання зверніться до кваліфікованого фахівця або до довідкових матеріалів.

**УВАГА!**

**Часті спрацювання системи захисту від перегріву інформують про те, що виріб працює зі значним перевантаженням. Щоб уникнути виходу зварювального апарата з ладу, змініть параметри процесу зварювання. Для цього виберіть електроди меншого діаметру, знизьте зварювальний струм, знизьте тривалість періодів безперервного зварювання і поліпшіть вентиляцію виробу.**

## ТЕХНІЧНЕ ОБСЛУГОВУВАННЯ

### ОБЕРЕЖНО!

Перш ніж почати роботу з технічного обслуговування зварювального апарата, вимкніть електроживлення і від'єднайте від виробу зварювальні кабелі.

У конструкції зварювальних апаратів інверторного типу Vitals Master P 1900rd SE, P 2100rdk SE застосовані найсучасніші електронні компоненти та новітні технології перетворення електричного струму. Завдяки цьому апарати не вимагають проведення регулярного сервісного обслуговування, за винятком очищення.

Тим не менше, для забезпечення надійної роботи виробу протягом тривалого періоду експлуатації та зберігання, необхідно своєчасно проводити технічне обслуговування.

### Передбачені такі види технічного обслуговування:

- контрольний огляд;
- технічне обслуговування.

Контрольний огляд необхідно проводити до та після використання зварювального апарата або його транспортування. При цьому слід видалити пил і бруд з поверхні корпусу, перевірити надійність кріплення всіх роз'ємів, відсутність пошкоджень корпусу.

Технічне обслуговування зварювального апарата необхідно проводити не рідше одного разу на два місяці з метою перевірки стану роз'ємів, клем, кабелів.

### ПРИМІТКА!

Залежно від частоти використання зварювального апарата й умов навколишнього середовища, технічне обслуговування виробу повинно проводитися частіше.

### Комплекс заходів у ході проведення технічного обслуговування:

- зовнішній огляд виробу (перевірка корпусу, органів управління, байонетних роз'ємів, клем і затиску «земля», ізоляції мережевого та зварювальних кабелів, електродотримача на предмет пошкодження);
- очищення внутрішньої частини зварювального апарата від пилу та бруду;
- перевірка, очищення, протяжка контактної групи (байонетні роз'єми, клем заземлення, затиск «маса» і електродотримач).

### УВАГА!

Під час очищення виробу не стискайте кабелі та не доторкайтесь до деталей електронної плати, щоб уникнути їх пошкодження.

### ПРИМІТКА!

Технічне обслуговування виробу рекомендується здійснювати досвідченому фахівцеві. У разі виникнення труднощів під час проведення технічного обслуговування виробу, слід звернутися за допомогою до сервісного центру.

**УВАГА!**

Не здійснюйте переміщення зварювального апарата, якщо мережевий та зварювальні кабелі присьднані до виробу.

**УВАГА!**

Зберігати виріб в одному приміщенні з легкозаймистими речовинами, кислотами, лугами, мінеральними добривами та іншими агресивними речовинами забороняється.

**Транспортування**

Виріб може транспортуватися всіма видами транспорту, які забезпечують збереження виробу, відповідно до загальних правил перевезень.

Під час вантажно-розвантажувальних робіт та транспортування виріб не повинен підлягати ударам і впливу атмосферних опадів.

Розміщення та кріплення зварювального апарата в транспортних засобах повинні забезпечувати стійке положення виробу і відсутність можливості його переміщення під час транспортування.

Подбайте про те, щоб не пошкодити зварювальний апарат під час транспортування. Не розміщуйте на виробі важкі предмети.

Допустимі умови транспортування зварювального апарата: температура навколишнього середовища від  $-15\text{ }^{\circ}\text{C}$  до  $+55\text{ }^{\circ}\text{C}$ , відносна вологість повітря до 90%.

**УВАГА!**

Не переносьте виріб за мережевий та зварювальні кабелі.

**Зберігання**

Якщо виріб не використовується тривалий час (більше 2 місяців), його необхідно зберігати в приміщенні, яке добре провітрюється, за температури від  $-15\text{ }^{\circ}\text{C}$  до  $+55\text{ }^{\circ}\text{C}$  і відносній вологості не більше 90%, уклавши від попадання на виріб пилу та дрібного сміття. Наявність у повітрі парів кислот, лугів та інших агресивних домішок не допускається.

Перш ніж поставити зварювальний апарат на тривале зберігання, виріб необхідно законсервувати.

**Під час підготовки виробу до зберігання:**

1. Знеструмте виріб, від'єднайте зварювальні кабелі та дріт заземлення.
2. Видаліть пил, бруд із зовнішньої частини корпусу виробу, байонетних роз'ємів і клем «земля».
3. Змастіть тонким шаром машинного масла клему заземлення.

**ПРИМІТКА!**

Після того, як виріб буде знято зі зберігання, почистіть клему заземлення від мастильних матеріалів.

Якщо зварювальний апарат зберігався за температури  $0\text{ }^{\circ}\text{C}$  і нижче, то перш ніж використовувати виріб, його необхідно витримати в теплому приміщенні за температур від  $+5\text{ }^{\circ}\text{C}$  до  $+40\text{ }^{\circ}\text{C}$  протягом двох годин. Даного проміжку часу слід дотримуватися для видалення можливого конденсату. Якщо зварювальний апарат почати використовувати відразу ж після переміщення з холоду, виріб може вийти з ладу.

**Утилізація**

Не викидайте виріб у контейнер із побутовими відходами! Зварювальний апарат, у якого вичерпано термін експлуатації, оснащення та упаковка повинні здаватися на утилізацію та переробку.

Інформацію про утилізацію Ви можете отримати в місцевій адміністрації.



## МОЖЛИВІ НЕСПРАВНОСТІ ТА ШЛЯХИ ЇХ УСУНЕННЯ

ОПИС НЕСПРАВНОСТІ*	Можлива причина	Шляхи усунення
Чути запах, характерний для перегрітої ізоляції, зсередини корпусу йде дим	Коротке замикання або критичне перевантаження системної плати Вийшла з ладу система захисту виробу від перегріву	Негайно знеструмте виріб, навіть, якщо ним, як і раніше можна здійснювати зварювальні роботи, та зверніться до сервісного центру
Під час дотику до корпусу апарата відчувається удар електричним струмом	Відсутнє заземлення	Знеструмте зварювальний апарат та забезпечте надійне заземлення виробу
Зварювальний апарат увімкнений, вентилятор охолодження працює, але світловий індикатор клавіші «Увімкнення, Вимкнення» не світиться	Вийшов з ладу світловий індикатор або порушена робота системної плати	Зверніться до сервісного центру
Зварювальний апарат увімкнений, світловий індикатор клавіші «Увімкнення/Вимкнення» світиться, вентилятор охолодження працює, але дуга не запалюється	Пошкоджені зварювальні кабелі. Відсутній контакт у зварювальному контурі	Перевірте стан зварювальних кабелів, надійність контакту зварювальних кабелів у байонетних роз'ємах виробу, на клемі «маса», на деталі, що зварюється, а також на електроді в електродотримачі
Зварювальний апарат увімкнений, світловий індикатор клавіші «Увімкнення/Вимкнення» світиться, дуга запалюється, але вентилятор охолодження не працює	Вийшла з ладу система примусового охолодження виробу	Негайно вимкніть зварювальний апарат та зверніться до сервісного центру
Дуга запалюється, але електрод відразу ж прилипає до поверхні, що зварюється	Встановлений занадто малий зварювальний струм	Збільшіть зварювальний струм
	Недостатня напруга в мережі електроживлення	Замірте напругу в електромережі. Якщо напруга нижче допустимого рівня, використовуйте пристрої стабілізації напруги достатньої потужності

ОПИС НЕСПРАВНОСТІ*	Можлива причина	Шляхи усунення
Зварювальний струм виставлений правильно, але неможливо почати зварювання – електрод відразу ж прилипає до поверхні, що зварюється	Ненадійний контакт у зварювальному контурі	Перевірте надійність контакту зварювальних кабелів у байонетних роз'ємах виробу, на клемі «маса», на деталі, що зварюється, а також на електроді в електродотримачі
	Неякісний електрод або неоптимальне його положення під час старту зварювальної дуги	Спробуйте розігріти електрод, провівши декілька разів по поверхні, що зварюється, додавши трохи сили зварювального струму. Домігшись стійкої дуги, знизьте струм до необхідного значення. Під час запалювання дуги тримайте електрод до зварюваної поверхні під кутом 60°-80 °
У процесі зварювання дуга «зривається» і гасне	Занадто велика відстань між електродом і поверхнею, що зварюється	Тримайте електрод ближче до поверхні, що зварюється
Електроди під час зварювальних робіт «поводяться» по різному	Неякісні електроди або електроди різного типу	Перевірте стан електродів, за необхідністю просушіть їх. Звертайте увагу на діаметр, полярність і тип електродів. Потрібні полярність і величина зварювального струму зазвичай вказуються на пакувальній коробці
У процесі зварювання вимикається автоматичний запобіжник джерела електроживлення 230 В («вибиває пробки»)	Встановлений автоматичний запобіжник струмом спрацьовування менше ніж 32 А	Замініть на автоматичний запобіжник з номінальним струмом спрацьовування 32 А
	Недостатня потужність електромережі	Підключіть зварювальний апарат до більш потужного джерела електроживлення 230 В
Надмірна кількість іскор у процесі зварювання	Можливо неправильне приєднання зварювальних кабелів	Змініть полярність



Гарантійний термін експлуатації професійних зварювальних апаратів інверторного типу Vitals Master P 1900rd SE, P 2100rdk SE становить 36 (тридцять шість) місяців із вказаної в гарантійному талоні дати роздрібного продажу. Термін служби даних виробів становить 5 (п'ять) років з дати роздрібного продажу. Гарантійний термін зберігання становить 5 (п'ять) років з дати випуску продукції.

Термін служби даних виробів становить 5 (п'ять) років з дати роздрібного продажу. Гарантійний термін зберігання становить 5 (п'ять) років з дати випуску продукції.

Даний товар не вимагає проведення робіт із введення в експлуатацію.

Протягом гарантійного терміну експлуатації несправні деталі та вузли будуть замінюватися за умови дотримання всіх вимог керівництва і відсутності ушкоджень, пов'язаних з неправильною експлуатацією, зберіганням та транспортуванням виробу.

Споживач має право на безкоштовне гарантійне усунення несправностей, виявлених і пред'явлених у період гарантійного терміну експлуатації і зумовлених виробничими недоліками.

Гарантійне усунення несправностей здійснюється шляхом ремонту або заміни несправних частин виробу в сертифікованих сервісних центрах. У зв'язку зі складністю конструкції ремонт може тривати понад два тижні. Причину виникнення несправностей та терміни їх усунення визначають фахівці сервісного центру.

### УВАГА!

**Виріб приймається на гарантійне обслуговування тільки в повній комплектності, ретельно очищений від пилу і бруду.**

Гарантійні зобов'язання втрачають свою силу в таких випадках:

- Відсутність або неможливість прочитати гарантійний талон.
- Неправильне заповнення гарантійного талона, відсутність у ньому дати продажу або печатки (штампа) і підпису продавця, серійного номера виробу.
- Наявність виправлень або підчисток у гарантійному талоні.
- Повна або часткова відсутність серійного номера на виріб, неможливість його прочитати, а також невідповідність серійного номера виробу номеру, який вказаний у гарантійному талоні.

- Недотримання правил експлуатації, зазначених у цьому керівництві, зокрема порушення регламенту технічного обслуговування.
- Експлуатація несправного або некомплектного виробу, що стала причиною виходу його з ладу.
- Потраплення всередину виробу сторонніх речовин або предметів.
- Виріб має значні механічні або термічні пошкодження, явні сліди недбалості експлуатації, зберігання або транспортування.
- Виріб використовувався не за призначенням.
- Проводилися ремонт, розкриття або спроба модернізації виробу споживачем або третіми особами поза сервісними центрами.
- Несправність сталася внаслідок стихійного лиха (пожежа, повінь, ураган тощо).

Замінені по гарантії деталі та вузли переходять у розпорядження сервісного центру.

Під час виконання гарантійного ремонту гарантійний термін збільшується на час перебування виробу в ремонті. Відлік доданого терміну починається з дати приймання виробу в гарантійний ремонт.

У разі якщо з технічних причин ремонт виробу неможливий, сервісний центр видає відповідний акт, на підставі якого користувач самостійно розв'язує питання з організацією-постачальником про заміну виробу або повернення грошей.

Після закінчення гарантійного терміну сервісні центри продовжують здійснювати обслуговування та ремонт виробу, але вже за рахунок споживача.

Гарантійні зобов'язання не поширюються на несправності, які виникли внаслідок природного зносу або перевантаження виробу.

Гарантійні зобов'язання не поширюються на комплектуючі: шліфувальний диск, мережевий кабель.

Гарантійні зобов'язання не поширюються на неповноту комплектації виробу, яка могла бути виявлена під час його продажу.

Право на гарантійний ремонт не є підставою для інших претензій.

ПОЗНАЧКА	Пояснення
V(V)	Вольт
Гц(Hz)	Герц
кВА(kVA)	Кіловольтампер
A(A)	Ампер
кг(kg)	кілограм
мм(mm)	Міліметр

НАПИС	Пояснення
Voltage	Напруга
Current frequency	Частота струму
Maximum consumption power	Максимальна споживана потужність
Open circuit voltage	Напруга холостого ходу
Welding circuit adjustment range	Діапазон регулювання зварного струму
Duty cycle	Робочий цикл
Diameter of used electrode	Діаметр електрода
Efficiency	Коефіцієнт корисної дії
Power factor	Коефіцієнт потужності
Insulation class	Клас ізоляції
Protection class	Клас захисту
Dimensions of packing	Розміри пакування



## ГАРАНТІЙНИЙ ТАЛОН

Купуючи виріб, вимагайте перевірки його справності, комплектності і відсутності механічних пошкоджень, наявності відмітки дати продажу, штампа магазину та підпису продавця. Після продажу претензії щодо некомплектності і механічних пошкоджень не приймаються.

Виріб	
Модель	
Серійний номер	
Торговельна організація	
Адреса торговельної організації	
Виріб перевірів і продав	
Дата продажу	
Печатка або штамп Торговельної організації	

Претензій до зовнішнього вигляду, справності та комплектності виробу не маю. З правилами користування та гарантійними умовами ознайомлений.

(Підпис покупця)

Автотовари «130»



Виріб		
Модель		
Серійний номер		
Вилучено (дата):	Торговельна організація	
	Дата продажу	
Видано (дата):		
Майстер (ПІБ та підпис)	Печатка або штамп сервісного центру	Печатка або штамп торговельної організації
	Виріб	
	Модель	
	Серійний номер	
Вилучено (дата):	Торговельна організація	
	Дата продажу	
Видано (дата):		
Майстер (ПІБ та підпис)	Печатка або штамп сервісного центру	Печатка або штамп торговельної організації
	Виріб	
	Модель	
	Серійний номер	
Вилучено (дата):	Торговельна організація	
	Дата продажу	
Видано (дата):		
Майстер (ПІБ та підпис)	Печатка або штамп сервісного центру	Печатка або штамп торговельної організації

ВІДРИВНИЙ ТАЛОН

ВІДРИВНИЙ ТАЛОН

ВІДРИВНИЙ ТАЛОН

## ФОРМУЛЯР ГАРАНТІЙНИХ РОБІТ

Виріб після гарантійного ремонту отримав у робочому стані, без дефектів. Претензій не маю.

Дата	ПІБ покупця	Підпис покупця

Виріб після гарантійного ремонту отримав у робочому стані, без дефектів. Претензій не маю.

Дата	ПІБ покупця	Підпис покупця

Виріб після гарантійного ремонту отримав у робочому стані, без дефектів. Претензій не маю.

Дата	ПІБ покупця	Підпис покупця

№	Дата проведення ремонту		Опис ремонтних робіт та заміненних деталей	Прізвище майстра та печатка сервісного центру
	Початок	Закінчення		

130.com.ua