



ТЕЛЕФОНИ

0 (800) 800 130  
(050) 462 0 130  
(063) 462 0 130  
(067) 462 0 130

130  
COM.UA

Інтернет-магазин  
автотоварів



SKYPE

km-130

**АВТОМАГНІТОЛИ** — Магнітоли • Медіа-ресівери та станції • Штатні магнітоли • CD/DVD чейнджери • FM-модулятори/USB адаптери • Flash пам'ять • Перехідні рамки та роз'єми • Антени • Аксесуари |  
**АВТОЗВУК** — Акустика • Підсилювачі • Сабвуфери • Процесори • Кросовери • Навушники • Аксесуари | **БОРТОВІ КОМП'ЮТЕРИ** — Універсальні комп'ютери • Модельні комп'ютери • Аксесуари |  
**GPS НАВІГАТОРИ** — Портативні GPS • Вмонтовані GPS • GPS модулі • GPS трекери • Антени для GPS навігаторів • Аксесуари | **ВІДЕОПРИСТРОЇ** — Відеореєстратори • Телевізори та монітори  
• Автомобільні ТВ тюнери • Камери • Відеомодулі • Транскодери • Автомобільні ТВ антени • Аксесуари | **ОХОРОННІ СИСТЕМИ** — Автосигналізація • Мотосигналізація • Механічні блокувальники  
• Імобілайзери • Датчики • Аксесуари | **ОПТИКА ТА СВІТЛО** — Ксенон • Біксенон • Лампи • Світлодіоди • Стробоскопи • Оптика і фари • Омивачі фар • Датчики світла, дощу • Аксесуари |  
**ПАРКТРОНІКИ ТА ДЗЕРКАЛА** — Задні парктроніки • Передні парктроніки • Комбіновані парктроніки • Дзеркала заднього виду • Аксесуари | **ПІДІГРІВ ТА ОХОЛОДЖЕННЯ** — Підігрів сидінь  
• Підігрів дзеркал • Підігрів двірників • Підігрів двигунів • Автоохолодильники • Автокондиціонери • Аксесуари | **ТЮНІНГ** — Віброізоляція • Шумоізоляція • Тонувальна плівка • Аксесуари |  
**АВТОАКСЕСУАРИ** — Радар-детектори • Гучний зв'язок, Bluetooth • Склопідіймачі • Компресори • Звукові сигнали, СГП • Вимірювальні прилади • Автопилососи • Автокрісла • Різне |  
**МОНТАЖНЕ ОБЛАДНАННЯ** — Інсталяційні комплекти • Оббивні матеріали • Декоративні решітки • Фазоінвертори • Кабель та провід • Інструменти • Різне | **ЖИВЛЕННЯ** — Акумулятори  
• Перетворювачі • Пуско-заряджувальні пристрої • Конденсатори • Аксесуари | **МОРСЬКА ЕЛЕКТРОНІКА ТА ЗВУК** — Морські магнітоли • Морська акустика • Морські сабвуфери • Морські підсилювачі  
• Аксесуари | **АВТОХІМІЯ ТА КОСМЕТИКА** — Присадки • Рідини омивача • Засоби по догляду • Поліролі • Ароматизатори • Клеї та герметики | **РІДИНИ ТА МАСЛА** — Моторні масла • Трансмісійні  
масла • Гальмівні рідини • Антифризи • Технічні змазки



У магазині «130» ви можете знайти та купити у Києві з доставкою по місту та Україні практично все для вашого автомобіля. Наші досвідчені консультанти нададуть вам вичерпну інформацію та допоможуть підібрати саме те, що ви шукаєте. Чекаємо вас за адресою

<https://130.com.ua>

# VITALS

КЕРІВНИЦТВО З ЕКСПЛУАТАЦІЇ  
РУКОВОДСТВО ПО ЭКСПЛУАТАЦИИ



WWW.VITALS.UA



ELECTRIC WELDERS  
СВАРОЧНЫЙ АППАРАТ  
ЗВАРЮВАЛЬНИЙ АППАРАТ

MODEL	МОДЕЛЬ	МОДЕЛЬ
	MIG 1800 ALU	

**ЗМІСТ**

1.	Загальний опис	6
2.	Комплект поставки	8
3.	Технічні характеристики	9
4.	Вимоги безпеки	10
	4.1. Важлива інформація з безпеки	10
	4.2. Безпека експлуатації	11
5.	Експлуатація	15
	5.1. Підготовка до роботи	15
	5.2. Робота	22
6.	Технічне обслуговування	34
7.	Транспортування, зберігання та утилізація	36
8.	Можливі несправності та шляхи їх усунення	38
9.	Умовні позначки	42
10.	Примітки	42
11.	Особливі відмітки з безпеки експлуатації виробу	43

## ШАНОВНИЙ ПОКУПЕЦЬ

Ми висловлюємо Вам подяку за вибір продукції ТМ «Vitals».

Продукція ТМ «Vitals» виготовлена за сучасними технологіями, що забезпечує її надійну роботу протягом досить тривалого часу за умови дотримання правил експлуатації та заходів безпеки.

Дана продукція виготовлена на замовлення ТОВ «ПРОМИСЛОВА КОМПАНІЯ «ДТЗ»», 49000, Україна, м. Дніпро, вул. Надії Алексєєнко, 100, приміщення 1, т.: (056) 374 89-37.

Продукція продається фізичним та юридичним особам у місцях роздрібної та оптової торгівлі за цінами, вказаними продавцем, відповідно до чинного законодавства.

Зварювальний апарат інверторного типу Vitals Master **MIG 1800 ALU** за своєю конструкцією та експлуатаційними характеристиками відповідає вимогам нормативних документів України, а саме:

ДСТУ EN 60974-1:2019; ДСТУ EN 61000-3-2:2016;

ДСТУ EN 61000-3-3:2017; ДСТУ EN 55014-1:2016;

ДСТУ EN 60204-1:2015; технічним регламентом: низьковольтне електричне обладнання, постанова КМУ №1067 від 16.12.2015р.; електромагнітної сумісності обладнання, постанова КМУ №1077 від 16.12.2015р.

Дане керівництво містить всю інформацію про виріб, необхідну для її правильного використання, обслуговування та регулювання, а також необхідні заходи під час експлуатації виробу.

Дбайливо зберігайте це керівництво та звертайтеся до нього в разі виникнення питань стосовно експлуатації, зберігання та транспортування виробу. У разі зміни власника виробу, передайте це керівництво новому власнику.

Постачальник ТОВ «ПРОМИСЛОВА КОМПАНІЯ «ДТЗ»», 49000, Україна, м. Дніпро, вул. Надії Алексєєнко, 100, приміщення 1, т.: (056) 374-89-37.

Виробник «Чжецзян Поні Електрикал Ко., ЛТД», розташований за адресою Шикатоу Таун, Венлін Сіті, Чжецзян, КНР.

Виробник не несе відповідальність за збиток та можливі пошкодження, які заподіяні внаслідок неправильного поводження з виробом або використання виробу не за призначенням.

У випадку виникнення будь-яких претензій до продукції або необхідності отримання додаткової інформації, а також проведення технічного обслуговування та ремонту, підприємством, яке приймає претензії, є ТОВ «ПРОМИСЛОВА КОМПАНІЯ «ДТЗ»», 49000, Україна, м. Дніпро, вул. Надії Алексєєнко, 100, приміщення 1, т.: (056) 374-89-37.

Додаткову інформацію щодо сервісного обслуговування Ви можете отримати за телефоном: (056) 374-89-38 або на сайті [www.vitals.ua](http://www.vitals.ua)

Водночас необхідно розуміти, що керівництво не в змозі передбачити абсолютно всі ситуації, які можуть мати місце під час використання виробу. У випадку виникнення ситуацій, які не зазначені в цьому керівництві, або у разі необхідності отримання додаткової інформації, зверніться до найближчого сервісного центру ТМ «Vitals».

Продукція ТМ «Vitals» постійно вдосконалюється і, у зв'язку з цим, можливі зміни, які не порушують основні принципи управління, в зовнішньому вигляді, конструкції, комплектації та оснащенні виробу, так і у змісті даного керівництва без повідомлення споживачів. Всі можливі зміни спрямовані тільки на покращення та модернізацію виробу.

Дата виготовлення виробу визначається за серійним номером партії товару, який складається з дев'яток цифр та має вигляд ММ.YY.ZZZZZ, який розшифровується наступним чином:  
 ММ - місяць виробництва;  
 YY - рік виробництва;  
 ZZZZZ - порядковий номер виробу в партії.

Термін служби даної продукції становить 5 (п'ять) років з дати роздрібного продажу. Гарантійний термін зберігання становить 5 (п'ять) років з дати випуску продукції.

### ЗНАЧЕННЯ КЛЮЧОВИХ СЛІВ



#### ОБЕРЕЖНО!

Позначає потенційно небезпечні ситуації, яких слід уникати, в іншому випадку може виникнути небезпека для життя та здоров'я.



#### УВАГА!

Позначає потенційно небезпечні ситуації, які можуть призвести до легких травм або до ламання виробу.



#### ПРИМІТКА!

Позначає важливу додаткову інформацію.

## ЗАГАЛЬНИЙ ОПИС

Професійний зварювальний апарат інверторного типу (комбінований - MMA/MIG-MAG/TIG LIFT/ALU) **Vitals Master MIG 1800 ALU** (далі – зварювальний апарат) призначений для виконання завдань:

- ручного дугового зварювання MMA виробів зі сталі, покритим електродом постійним струмом прямої або зворотної полярності;
- напівавтоматичного дугового зварювання MIG вуглецевих і низьколегованих сталей з використанням захисної атмосфери з вуглекислого газу: аргону або суміші вуглекислого газу з аргеном або суміші вуглекислого газу з аргеном, зварювальним дротом;
- напівавтоматичного дугового зварювання MAG вуглецевих і низьколегованих сталей без використання газу при зворотній полярності, в тому числі із використанням зварювального дроту з флюсом;
- ручного дугового зварювання TIG LIFT неплавким (вольфрамовим) електродом струмі з використанням захисної атмосфери інертних газів (аргон, гелій, суміш аргону і гелію). Під'єднання TIG-пальника безпосередньо до штуцера зварювального апарату, з можливістю встановлення часу затримки подачі газу при запалюванні зварної дуги.
- напівавтоматичного дугового зварювання ALU (Al-Mg/5336 та Al-Si/4043) алюмінієвим зварювальним дротом (1,0; 1,2 мм) з використанням захисної атмосфери з аргону (100%).

Зварювальний апарат інверторного типу (комбінований) можна використовувати, як у стаціонарних умовах (на станціях технічного обслуговування автомобілів, у гаражах тощо), так і в польових умовах у складі мобільних комплексів, забезпечених бензиновими або дизельними міні-електростанціями.

Максимально спрощений принцип дії зварювального апарату інверторного типу заснований на перетворенні напруги живлення 230 В змінного струму частотою 50 Гц в напругу постійного струму, після чого напруга постійного струму подається на зварювальну дугу.

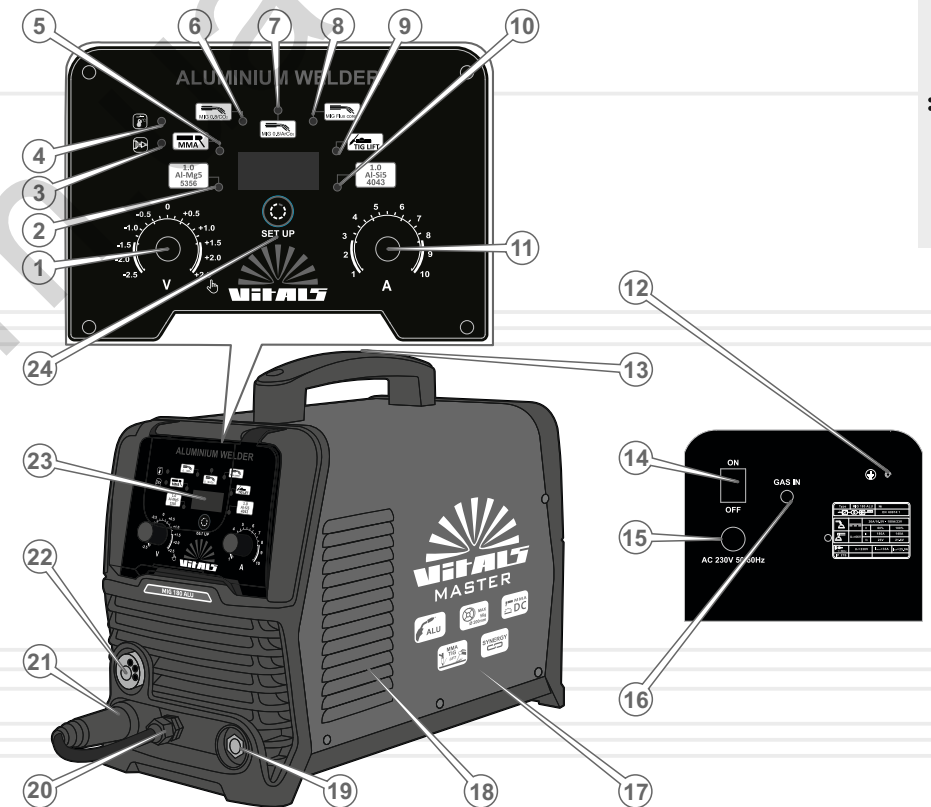
Сучасна конструкція виробів, заснована на передових інверторних технологіях та дозволяє зварникові, який не має високої кваліфікації, швидко та без додаткової підготовки виконувати роботи з отриманням надійного зварного з'єднання.

Використання інверторних технологій призвело до зменшення ваги й габаритів зварювальних апаратів, поліпшення якісного показника зварювальної дуги, збільшенню ККД, плавного регулювання зварювального струму та отримали нові функції, що спрощують, як процес зварювання, так і його безпеку.

## Відмінні особливості:

- унікальна технологія розробки зварювальних апаратів;
  - п'ять режимів зварювання MMA, MIG-MAG Synergy, Flux Synergy, TIG LIFT, зварювання алюмінію (проволока 4043/5356 (Ø 1 мм));
  - легке запалювання та стабільна дуга;
  - захист від перегріву.
- Опис основних компонентів зварювального апарату представлено нижче.

малюнок 1



## ПРИМІТКА!

Завод-виробник залишає за собою право вносити у зовнішній вигляд, конструкцію і комплект поставки зварювального апарату незначні зміни, які не впливають на роботу виробу.

## Специфікація до малюнка 1

1. Регулятор напруги режим MIG/MAG (регулятор подачі проволочки).
2. Режим зарядження алюмінію (метод MIG, проволочка 5356).
3. Індикатор «Електромережа».
4. Індикатор сигналу «Перегрів».
5. Індикатор режиму «ММА».
6. Індикатор режиму «MIG» (CO<sup>2</sup>).
7. Індикатор режиму «MIG/MAG» (Ar+CO<sup>2</sup>).
8. Індикатор режиму «MIG/Flux».
9. Індикатор режиму «TIG LIFT».
10. Режим зарядження алюмінію (метод MIG, проволочка 4043).
11. Регулятор зварювального струму.
12. Гвинт заземлення.
13. Рукоятка для переноски.
14. Клавіша «Увімкнення/Вимкнення».
15. Вихід кабелю електроживлення.
16. Штуцер під'єднання газового шланга «Під'єднання газу».
17. Корпус.
18. Вентиляційні отвори.
19. Баянетний роз'єм «-».
20. Штекер газової/безгазової поляризації.
21. Баянетний роз'єм «+».
22. Роз'єм під'єднання MIG-пальника.
23. Цифровий індикатор.
24. Кнопка вибору режиму зварювання.

## 2

## КОМПЛЕКТ ПОСТАВКИ

1. Зварювальний апарат з рукояткою для перенесення.
2. Зварювальний кабель із затиском «маса».
3. Зварювальний кабель з електродотримачем.
4. Захисна маска зварника.
5. Універсальний інструмент «молоток-щітка».
6. MIG-пальник.
6. Комплект ЗІП.
7. Керівництво з експлуатації.
8. Упаковка.

таблиця 1

МОДЕЛЬ	MIG 1800 ALU
Вхідна напруга, В	230
Частота струму, Гц	50
Напруга холостого ходу, В	56
Діапазон регулювання зварювального струму, А (ММА/MIG)	30–160 / 30–180
Тривалість роботи (ТВ) на максимальному струмі, %	60
Зварювальний струм при 100% ТВ, А	140
Діаметр дроту, що використовується, мм	0,8–1,0
Діаметр електрода, що використовується, мм	1–5
Клас ізоляції	F
Клас захисту	IP21S
Цифровий дисплей	+
Роз'єм швидкого роз'єднання для MIG-пальника	+
Габаритні розміри упаковки, мм	600x260x410
Маса зварювального апарату, кг	12,0
Маса брутто, кг	16,0

## 4.1. ВАЖЛИВА ІНФОРМАЦІЯ З БЕЗПЕКИ

**ОБЕРЕЖНО!**

У процесі експлуатації зварювального апарату необхідно суворо дотримуватися загальних та спеціальних вимог техніки безпеки під час роботи з електрикою.

Перш ніж розпочати експлуатацію зварювального апарату, уважно ознайомтеся з вимогами щодо техніки безпеки, інструкціями та попередженнями, які викладені в цьому керівництві.

Більшість травм під час роботи виробу виникає в результаті недотримання основних положень правил техніки безпеки. Травм і нещасних випадків можна уникнути, якщо суворо дотримуватися заходів обережності й завчасно передбачити потенційну небезпеку.

Ні за яких обставин не використовуйте виріб способом або в цілях, не передбачених даним керівництвом.

Неправильна експлуатація виробу або експлуатація ненавченою людиною може призвести до нещасного випадку.

**Уважно ознайомтеся з усіма інструкціями**

Для безпечної експлуатації виробу необхідно ознайомитися з інструкціями й пройти відповідне навчання. Уважно ознайомтеся з основними компонентами зварювального апарату. Вивчіть, як зупинити роботу виробу в разі потреби. Недотримання наведених нижче інструкцій може призвести до ураження електричним струмом та отримання травм несумісних з життям людини, завдати серйозної шкоди його здоров'ю або майну.

**Небезпека електричного шоку**

У разі недотримання безпечних умов праці при роботі зварювальним апаратом існує небезпека електричного шоку або отримання травм різного ступеня тяжкості від ураження електричним струмом.

Використання виробу в умовах підвищеної вологості, біля води, на мокрій траві, просто неба під час дощу або снігопаду, може призвести до непередбаченого від ураження електричним струмом. Не зварюйте мокрі деталі або деталі, які знаходяться під водою. Завжди тримайте зварювальний апарат сухим.

Виріб не призначений для експлуатації та зберігання незахищеним на відкритому повітрі.

Волога або лід можуть призвести до неправильної роботи зварювального апарату або до замикання електричних частин, що може також призвести до ураження електричним струмом, отримання травм несумісних з життям.

Щоразу, перш ніж розпочати користуватися зварювальним апаратом, перевіряйте справність усіх його електричних частин.

**ОБЕРЕЖНО!**

Перш ніж розпочати роботу зварювальним апаратом, попередньо заземліть виріб. Недотримання цього може привести до смерті людини або виведення виробу з ладу.

**УВАГА!**

Перш ніж здійснити переміщення, перевірку стану і технічне обслуговування зварювального апарату, від'єднайте виріб від мережі електроживлення.

## 4.2. БЕЗПЕКА ЕКСПЛУАТАЦІЇ

1. НЕ ДОЗВОЛЯЙТЕ КОРИСТУВАТИСЯ ВИРОБОМ ДІТЯМ ТА ОСОБАМ З ОБМЕЖЕНИМИ МОЖЛИВОСТЯМИ.
2. БУДЬТЕ ПОВНІСТЮ СКОНЦЕНТРОВАНИ НА РОБОТІ.  
Не відволікайтеся під час роботи зварювальним апаратом, оскільки це може викликати втрату контролю і стати причиною травм різного ступеня тяжкості.
3. НЕ ЕКСПЛУАТУЙТЕ ВИРІБ У РАЗІ ХВОРОБИ, В СТАНІ СТОМЛЕННЯ, НАРКОТИЧНОГО АБО АЛКОГОЛЬНОГО СП'ЯНИННЯ, А ТАКОЖ ПІД ВПЛИВОМ СИЛЬНОДІЙНИХ ЛІКАРСЬКИХ ПРЕПАРАТІВ, ЯКІ ЗНИЖУЮТЬ ШВИДКІСТЬ РЕАКЦІЇ ТА УВАГУ.
4. НЕ ДОВІРЯЙТЕ ЗВАРЮВАЛЬНИЙ АПАРАТ НЕПОВНОЛІТНІМ, ЗА ВИНЯТКОМ УЧНІВ, ЯКИМ ВИПОВНИЛОСЯ 16 РОКІВ, ЩО НАВЧАЮТЬСЯ РОБОТІ ВИРОБОМ ПІД ПИЛЬНИМ НАГЛЯДОМ ІНСТРУКТОРІВ.

5. **СТЕЖТЕ ЗА ЦІЛІСНІСТЮ ТА СПРАВНІСТЮ ВИРОБУ.**  
Не вмикайте та не користуйтеся зварювальним апарат у випадку наявності пошкоджень, з ненадійно закріпленими зварювальними кабелями. Не експлуатуйте виріб, якщо кабель електроживлення пошкоджений.
6. **ПІД ЧАС ЕКСПЛУАТАЦІЇ ВИРОБУ НАДЯГАЙТЕ ВІДПОВІДНИЙ ОДЯГ ТА ВЗУТТЯ.**  
Під час виконання зварювальних роботах надягайте захисний одяг, взуття з підошвою, що не ковзає, щільні шкіряні рукавички або рукавиці, захисну маску або окуляри з затемненим склом, а також інші засоби захисту для запобігання отримання опіків і травм. Використовуйте ізоляційні килимки.
7. **ПЕРШ НІЖ РОЗПОЧАТИ ЗВАРЮВАЛЬНІ РОБОТИ, ВСТАНОВІТЬ ЗВАРЮВАЛЬНИЙ АПАРАТ НА РІВНІЙ ГОРИЗОНТАЛЬНІЙ ПОВЕРХНІ.**  
Щоб уникнути перекидання виробу не встановлюйте його на нерівній та поверхнях, що піддані вібрації.
8. **НЕ КОРИСТУЙТЕСЯ ЗВАРЮВАЛЬНИМ АПАРАТОМ, ЯКЩО ЗНЯТО ЗАХИСНИЙ КОЖУХ, А ТАКОЖ З НЕСПРАВНИМ ЕЛЕКТРОДОТРИМАЧЕМ ТА ЗАТИСКАЧЕМ «МАСА».**
9. **НЕ ВИКОРИСТОВУЙТЕ В РОБОТІ ПОШКОДЖЕНІ АБО САМОРОБНІ ЗВАРЮВАЛЬНІ КАБЕЛІ ТА ПОДОВЖУВАЧІ ЗВАРЮВАЛЬНИХ КАБЕЛІВ, КАБЕЛЬ ЕЛЕКТРОЖИВЛЕННЯ.**  
Не використовуйте мережевий та зварювальні кабелі, якщо у них пошкоджена або зношена ізоляція.
10. **БЕЗ ЗАСТОСУВАННЯ ФУНКЦІЇ VRD: НЕ ДОТОРКУЙТЕСЯ ДО ЗВАРЮВАЛЬНИХ КАБЕЛІВ, БАЙОНЕТНИХ РОЗ'ЄМІВ ПІД ЧАС РОБОТИ ЗВАРЮВАЛЬНОГО АПАРАТУ.**  
Під час роботи виробу кабелі знаходяться під високою напругою – небезпека електричного шоку та отримання травм несумісних з життям. Постійно стежте за тим, щоб електродотримач з електродом не торкався затиску «маса» і корпусу виробу, якщо зварювальний апарат під'єднаний до електричної мережі.
11. **ПІД'ЄДНУЙТЕ ЗВАРЮВАЛЬНИЙ АПАРАТ ДО ДЖЕРЕЛА ЕЛЕКТРОЖИВЛЕННЯ ЗМІННОГО СТРУМУ НАПРУГОЮ 230 В ЧАСТОТОЮ 50 ГЦ.**
12. **НЕ ДОТОРКУЙТЕСЯ ДО ЗВАРЮВАНИХ ДЕТАЛЕЙ І ПОВЕРХОНЬ, ДОКИ ВОНИ ПОВНІСТЮ НЕ ОХОЛОНУТЬ.**

Зварювання – високотемпературний процес, що нагріває метал до стану плавлення. Тому, слід пам'ятати, що виникає небезпека отримання термічних опіків.

13. **ПІД ЧАС РОБОТИ ЗВАРЮВАЛЬНОГО АПАРАТА НЕ ПІДПУСКАЙТЕ ДО МІСЦЯ ПРОВЕДЕНИХ РОБІТ НА ВІДСТАНЬ БЛИЖЧЕ НІЖ 5 МЕТРІВ СТОРОННІХ ЛЮДЕЙ ТА ТВАРИН.**  
Зварювальний процес є джерелом електромагнітних коливань, високої температури, ультрафіолетового випромінювання, яскравого світла. Перш ніж розпочати зварювальні роботи, переконайтеся у відсутності в зоні проведення зварювальних робіт сторонніх людей та тварин, яким можуть бути завдані травми. Встановіть іскрозахисні екрани.
14. **ЩОБ УНИКНУТИ УРАЖЕННЯ ОРГАНІВ ЗОРУ, НІ В ЯКОМУ РАЗІ НЕ СПОСТЕРІГАЙТЕ З ВІДСТАНИ БЛИЖЧЕ НІЖ 15 МЕТРІВ ЗА ПРОЦЕСОМ ЗВАРЮВАННЯ БЕЗ СПЕЦІАЛЬНОЇ ЗАХИСНОЇ МАСКИ АБО ОКУЛЯРІВ З ЗАТЕМНЕНИМ СКЛОМ.**  
Ультрафіолетове випромінювання зварювальної дуги може завдати непоправної шкоди очам. Не можна виконувати зварювальні роботи й наближатися на відстань ближче ніж 15 метрів до місця проведення зварювальних робіт людям, які носять контактні лінзи, окуляри, використовують кардіостимулятори та апарати стабілізації серцевого ритму.
15. **НЕ РОЗМІЩУЙТЕ ПОРЯД ЗІ ЗВАРЮВАЛЬНИМ АПАРАТОМ ЛЕГКОЗАЙМИСТІ МАТЕРІАЛИ.**  
Під час проведення зварювальних робіт від місця зварювання не повинні знаходитися ближче ніж 15 метрів паливо, моторне мастило, сірники, замаслений одяг, солома, сміття та інші легкозайmistі матеріали. Заздалегідь подбайте про наявність засобів пожежогасіння.
16. **НЕ НАКРИВАЙТЕ ЗВАРЮВАЛЬНИЙ АПАРАТ ПІД ЧАС РОБОТИ ВИРОБУ.**  
Виріб оснащений примусовою системою повітряного охолодження і, якщо його накрити, зварювальний апарат може перегрітися і вийти з ладу.
17. **УНИКАЙТЕ ПРЯМИХ КОНТАКТІВ ЗІ ЗВАРЮВАЛЬНИМ КОНТУРОМ, ВІДКРИТИМИ СТРУМОПРОВІДНИМИ ЧАСТИНАМИ ЗВАРЮВАЛЬНОГО АПАРАТУ ТА КАБЕЛЯМИ, У ТОМУ ЧИСЛІ ПІД ЧАС РОБОТИ ВИРОБУ В РЕЖИМІ ХОЛОСТОГО ХОДУ.**



18. НЕ ВИКОНУЙТЕ ЗВАРЮВАЛЬНІ РОБОТИ ПРОСТО НЕБА ПІД ЧАС ДОЩУ, СНІГОПАДУ ЧИ МОКРИМИ РУКАМИ.

Робота зварювального апарату просто на відкритому повітрі під час дощу або снігопаду, може призвести до електричного шоку або до ламання виробу. Якщо зварювальний апарат намокнув, тор перш ніж увімкнути виріб, його необхідно насухо витерти. Не лейте воду на виріб, та не мийте його.

19. НЕ ЗАЛИШАЙТЕ УВІМКНЕНИМ ЗВАРЮВАЛЬНИЙ АПАРАТ БЕЗ НАГЛЯДУ. ВІД'ЄДНУЙТЕ ВИРІБ ВІД ЕЛЕКТРИЧНОЇ МЕРЕЖІ ВІДРАЗУ Ж ПІСЛЯ ЗАВЕРШЕННЯ ЗВАРЮВАЛЬНИХ РОБІТ.

20. ПАМ'ЯТАЙТЕ, ЩО ГАЗ, ЯКИЙ УТВОРЮЄТЬСЯ В ПРОЦЕСІ ЗВАРЮВАННЯ — НЕБЕЗПЕЧНИЙ ДЛЯ ЗДОРОВ'Я ЛЮДИНИ.

Виконуйте зварювальні роботи на відкритому повітрі або в приміщенні, яке добре провітрюється. Метали, які мають у своєму складі свинець, кадмій, ртуть, цинк і берилій, під впливом зварювальної дуги можуть виділяти отруйний газ в небезпечних для життя та здоров'я людей і тварин концентраціях. Під час зварювання таких матеріалів обов'язково використовуйте індивідуальні засоби захисту органів дихання.

21. ЯКЩО ПІД ЧАС ПРОВЕДЕННЯ ЗВАРЮВАЛЬНИХ РОБІТ ІСКРИ ПОТРАПИЛИ У ВЕНТИЛЯЦІЙНІ ОТВОРИ ЗВАРЮВАЛЬНОГО АПАРАТУ, НЕГАЙНО ВИМКНІТЬ ВИРІБ ВІД'ЄДНАЙТЕ ЙОГО ВІД ЕЛЕКТРИЧНОЇ МЕРЕЖІ ТА ЗВЕРНІТЬСЯ ДО СЕРВІСНОГО ЦЕНТРУ. Постійно стежте за справністю виробу. У разі відмови в роботі, появі запаху, характерного для горілої ізоляції, полум'я, іскор, негайно припиніть роботу виробу і зверніться до сервісного центру.

22. ПІД ЧАС ЕКСПЛУАТАЦІЇ, ЗБЕРІГАННІ ТА ТРАНСПОРТУВАННЯ ЗВАРЮВАЛЬНОГО АПАРАТУ, ЗАХИЩАЙТЕ ВИРІБ ВІД ВПЛИВУ НА ВИРІБ АТМОСФЕРНИХ ОПАДІВ, ВОДЯНОЇ ПАРИ, АГРЕСИВНИХ РЕЧОВИН, МЕХАНІЧНИХ ПОШКОДЖЕНЬ, ПОТРАПЛЯННЯ ІСКОР, РОЗПЛАВЛЕНОГО МЕТАЛУ, ПИЛУ ТА БРУДУ.

23. НЕ НАМАГАЙТЕСЯ САМОСТІЙНО РЕМОНТУВАТИ ВИРІБ, ЗВЕРНІТЬСЯ ДО СЕРВІСНОГО ЦЕНТРУ.

#### ПРИМІТКА!

Потужність джерела електричної мережі повинна бути достатньою для забезпечення електричним живленням зварювального апарату. Джерело повинно бути забезпечене автоматичним запобіжником (плавким запобіжником) з відповідним струмом спрацьовування.

### 5.1. ПІДГОТОВКА ДО РОБОТИ

#### Контроль перед увімкненням

1. Акуратно дістаньте зварювальний апарат та зварювальні кабелі з пакувальної коробки, не допускайте ударів і механічного впливу на деталі виробу. Встановіть виріб на рівній горизонтальній поверхні.
2. Переконайтеся в надійності поверхні, на яку встановлений зварювальний апарат, і в тому, що є достатньо місця (не менше ніж 0,5 м з кожного боку та зверху) для забезпечення нормального функціонування системи вентиляції.
3. Візуально перевірте виріб на предмет відсутності механічних ушкоджень на корпусі, кабелі електроживлення і зварювальних кабелях. Перевірте справність байонетних роз'ємів, затискачів електродо-тримача і «маса».
4. Переконайтеся, що тип і діаметр електродів які ви збираєтесь використовувати або зварювального дроту, а також вид захисного газу (вуглекислота, аргон тощо), відповідають технологічним вимогам зварювання в кожному конкретному випадку.
5. Переконайтеся, що в механізмі подачі зварювального дроту встановлений ролик подавання дроту з глибиною канавки, відповідного діаметру обраного зварювального дроту (0,6; 0,8; 1,0 мм).
6. Переконайтеся, що встановлено наконечник пальника зварювального пістолета, відповідний діаметру зварювального дроту який ви збираєтесь використовувати (0,6; 0,8; 1,0 мм).
7. Якщо здійснюється зварювання з використанням захисної атмосфери газів, надійно встановіть і закріпіть балон із газом.
8. Переконайтеся, що клавіша «Увімкнення/Вимкнення» (14) (див. мал.1) знаходиться в положенні «OFF».

#### Порядок підготовки зварювального апарату до роботи в режимі ручного дугового зварювання MMA

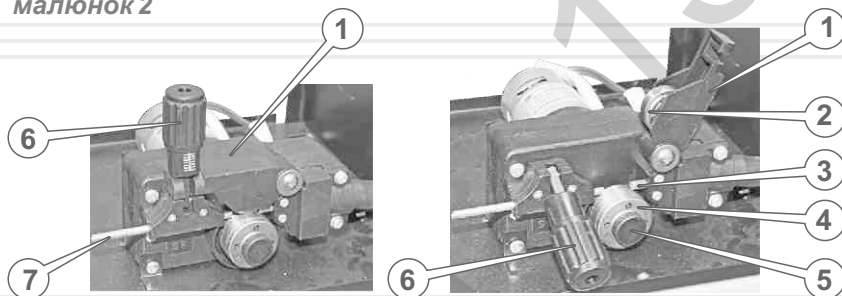
1. Дотримуючись необхідної полярності, під'єднайте до зварювального апарату зварювальні кабелі. Для зменшення опору зварювального контуру надійно закріпіть затискач зварювального кабелю «маса» в безпосередній близькості від місця зварювання.
2. Під'єднайте кабель електроживлення до джерела змінного струму напругою 230 В частотою 50 Гц (стаціонарна електрична мережа, міні-електростанція). Електрична розетка, до якої під'єднується зварювальний апарат, повинна бути заземлена. Провід заземлення розетки повинен мати переріз не менше 1,5 мм<sup>2</sup>. Якщо електрична розетка не заземлена, забезпечте заземлення виробу.

3. Увімкніть мережевий вимикач, перемістивши клавішу «Увімкнення/Вимкнення» у положення «ON». При цьому буде світитися світловий індикатор «Електромережа» (3) (див. малюнок 1).
4. Перемикачем режимів (24) встановіть режим зварювання «MMA»(5).
5. Після увімкнення системи примусового охолодження виробу (чутно характерне гудіння), поворотом рукоятки регулятора зварювального струму (11) встановіть необхідну величину струму зварювальної дуги. Налаштуйте струм з кроком регулювання  $\pm 10$  Ампер з контролем значення струму на цифровому дисплеї (2).
6. Зварювальний апарат готовий до роботи в режимі зварювання MMA.

#### Підготовка зварювального апарату до роботи в режимі напівавтоматичного дугового зварювання MIG із використанням захисної атмосфери з газу (CO<sup>2</sup>).

1. Підніміть кришку відсіку для зварювального дроту.
2. Встановіть котушку зі зварювальним дротом на барабан з урахуванням того, що напрямок обертання котушки при розмотуванні зварювального дроту - проти ходу годинникової стрілки.
3. Заправте зварювальний дріт у механізм подачі (див. мал. 2). Для цього потрібно:
  - послабити притискний гвинт (6) і відкинути його в бік, як зображено на малюнку 2;
  - підняти планку (1) з притискним роликком (2);
  - вставити зварювальний дріт у трубку що направляє (7) і просуньте дріт в приймальний отвір зварювального шланга (3) на 100–150 мм;
  - укласти зварювальний дріт у канавку ролика подачі (4). На ролик є відповідні канавки – під дріт діаметром 0,6; 0,8; 1,0 мм. Щоб змінити положення ролика подачі, необхідно від руки відкрутити гвинт (5), встановити ролик потрібною стороною і надійно від руки закрутити гвинт.
  - опустити планку (1) з притискним роликком (2) і притиснути її притискним гвинтом (6).

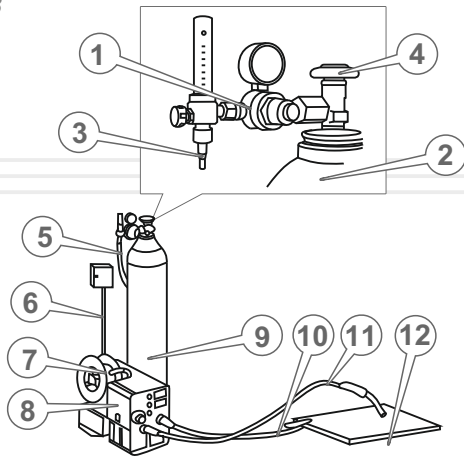
малюнок 2



4. Притискним гвинтом регулюється сила тиску притискного ролика на зварювальний дріт. Для цього на притискному гвинті нанесена градуйована шкала від 1 (мінімальна сила тиску) до 5 (максимальна сила тиску). Необхідно домогтися оптимальної сили тиску для діаметра зварювального дроту, який використовується. Не слід надмірно зтягувати притискний гвинт, оскільки це буде перешкоджати вільному обертанню ролика подачі, що може привести до виходу з ладу механізму подачі зварювального дроту. Водночас, якщо недостатньо зтягнути притискний гвинт, ролик подачі не буде забезпечувати протягання зварювального дроту.
5. Під'єднайте до байонетного роз'єму виробу зварювальний кабель «Маса». Щоб надійно закріпити зварювальний кабель у байонетному роз'ємі «-», потрібно поєднати виступ на штекері кабелю з пазом байонетного роз'єму, натиснути штекер до упору і з невеликим зусиллям повернути за годинниковою стрілкою на 90 градусів. Слід надійно закріпити затискач зварювального кабелю «Маса» в безпосередній близькості від місця зварювання для зменшення опору зварювального контуру. Переконайтеся в тому, що на кінці дроту немає задирок, здатних пошкодити внутрішню частину напрямної трубки!
6. Електрична розетка, до якої під'єднується зварювальний апарат, повинна бути заземлена. Дріт заземлення розетки повинен мати переріз не менше 1,5 мм<sup>2</sup>.
7. Переведіть зварювальний апарат в режим напівавтоматичного дугового зварювання з використанням захисної атмосфери з газу, для чого натисніть кнопку перемикач режиму (24) (див. малюнок 1) роботи з контролем загоряння відповідного режиму індикатора, режим «MIG» (CO<sup>2</sup>) (6).
8. Під'єднайте редуктор до балона із захисним газом і надійно зтягніть гайку (див. малюнок 3).
9. Під'єднайте газовий шланг до штуцера редуктора і надійно закріпіть хомутом (поставляється разом з редуктором) (див. мал. 3).
10. Під'єднайте газовий шланг до штуцера «Під'єднання газу»(16) зварювального апарату і надійно закріпіть хомутом (поставляється разом з редуктором) (див. малюнок 3а). Відкрийте клапан балону із захисним газом, повернувши вентиль проти ходу годинникової стрілки (див. малюнок 3).
11. Під'єднайте мережевий кабель електроживлення до джерела змінного струму (електричної розетки) з напругою 230 В, частотою 50 Гц.
12. Встановіть клавішу «Увімкнення/Вимкнення» (14) у положення «ON».
13. Почніть встановлення параметрів зварювання, поворотом рукоятки регулятора зварювального струму (11) встановіть необхідну величину струму зварювальної дуги. Налаштуйте струм з кроком регулювання  $\pm 10$  Ампер з контролем значення струму на цифровому дисплеї (23).

14. Відкрийте клапан балону (4) із захисним газом, повернувши вентиль проти ходу годинникової стрілки (див. малюнок 3). Оптимальна витрата захисних газів становить 0,85-1,00 м<sup>3</sup>/год при тиску 0,138–0,207 МПа.
15. Натисніть на клавішу зварювального пістолета, щоб продути зварювальний шланг газом і протягнути зварювальний дріт до появи її з наконечника пальника пістолета. Встановіть необхідний вихід зварювального дроту з наконечника пістолета, відкусивши зайве кусачками. При цьому по можливості рекомендується випрямити зварювальний шланг для полегшення руху дроту в ньому.
16. Регулювання вихідної напруги та швидкості протягування проволочки налаштуйте за допомогою регулятора (1).
17. Зварювальний апарат готовий до роботи в режимі зварювання MIG–MAG з використанням захисної атмосфери з газу.

малюнок 3



малюнок 3а

#### Специфікація до малюнку 3

1. Редуктор.
2. Балон з газом.
3. Штуцер під'єднання газового шланга.
4. Клапан газового балону.
5. Газовий шланг.
6. Мережевий кабель електроживлення.
7. Механізм подачі зварювального дроту.
8. Зварювальний апарат.
9. Балон з газом.
10. Зварювальний кабель з затискачем «Маса».
11. Зварювальний шланг з газовою трубкою і зварювальним пістолетом.
12. Деталь.

18

#### ОБЕРЕЖНО!

Величина зварювального струму і швидкість подачі зварювального дроту встановлюються з урахуванням товщини зварюваного матеріалу: чим більше товщина деталі, тим нижче швидкість подачі зварювального дроту і вище зварювальний струм.

#### Підготовка зварювального апарату до роботи в режимі напівавтоматичного дугового зварювання MIG/MAG (Ar+CO<sub>2</sub>) з використанням захисної атмосфери з газу.

Виконайте наступні кроки визначені у попередньому режимі роботи (MIG з використанням захисної атмосфери):

- пункти 1–6;
- 7. Переведіть зварювальний апарат в режим напівавтоматичного дугового зварювання з використанням захисної атмосфери з газу, для чого за допомогою кнопки перемикання режиму роботи (24) (див. малюнок 1), встановіть загорання індикатора «MIG» (Ar+CO<sub>2</sub>) (7).
- пункти 8–16.
- 17. Зварювальний апарат готовий до роботи в режимі зварювання MIG/MAG з використанням захисної атмосфери з газу. Зварювальний апарат готовий до роботи.

Швидкість зварювання не повинна перевищувати 50 сантиметрів за хвилину.

Підготовка зварювального апарату до роботи в режимі напівавтоматичного дугового зварювання режим MIG/Flux за допомогою порошкової проволочки з флюсом (без використання захисної атмосфери з газу)

Вибір полярності зварювання здійснюється за допомогою роз'єму швидкого роз'єднання (20) (див. мал.1).

Для переходу на режим зварювання MIG/Flux натисніть кнопку зміни режиму роботи (24) (див. малюнок 1) з контролем загорання індикатора (8).

Застосовується у разі зварювання за допомогою зварювального дроту з флюсом (за відсутністю атмосфери газу). Зварювання здійснюється зворотною полярністю (див. малюнок 4).

малюнок 4



19

Підготовка зварювального апарату до роботи в режимі напівавтоматичного дугового зварювання TIG LIFT в середовищі аргону.

1. Під'єднайте до байонетного роз'єму «+» (21) (див. малюнок 1) зварювальний кабель із затиском «маса». Для зменшення опору зварювального контуру надійно закріпіть затискач зварювального кабелю «маса» в безпосередній близькості від місця зварювання.
2. Під'єднайте до байонетного роз'єму «-» (19) спеціальний TIG-пальник.
3. Під'єднайте до газового балона з газовим редуктором призначеним для узгодження тиску газового балона та споживача (зварювального апарату). Налаштуйте тиск газу до зварювального апарату газовим редуктором, з метою контролю подачі газу в зону зварювання за необхідним для процесу зварювання тиском.
4. Встановіть вольфрамовий електрод необхідного діаметра.
5. Під'єднайте кабель електроживлення до джерела змінного струму напругою 230 В частотою 50 Гц (стаціонарна електромережа, міні-електростанція).
6. Увімкніть мережевий вимикач, перемістивши клавішу «Увімкнення/Вимкнення» у положення «ON».  
Після увімкнення системи примусового охолодження виробу (чутно характерне гудіння)
7. Перемикачем режимів (24) встановіть режим зварювання «TIG LIFT», контроль загорання світлового індикатора (9).
8. Для налаштувань окремих параметрів режиму зварювання TIG LIFT, встановіть потрібне значення зварювального струму регулятором (11), поворотом рукоятки з контролем значення на цифровому індикаторі, LCD-дисплеї (23).
9. Зварювальний апарат готовий до роботи.

### ОБЕРЕЖНО!

Не використовуйте металеві предмети, які не являються частиною конструкції, що підлягає зварюванню (металеві прутки, труби, смуги тощо) для заміни або подовження зварювального кабелю із затискачем «маса», оскільки це призводить до порушень правил безпеки, до збільшення опору зварювального контуру і, відповідно, до зниження якості зварювального з'єднання.

### УВАГА!

Електрична розетка, до якої під'єднується зварювальний апарат, обов'язково повинна бути заземлена. Дріт заземлення розетки повинен мати переріз не менше 1,5 мм. Під'єднуйте виріб тільки до розеток стандарту 2P+T, пропускна здатність яких не менше ніж 32 А.

### ОБЕРЕЖНО!

Заземлення запобігає можливості електричного шоку. Категорично забороняється використовувати зварювальний апарат без заземлення!

### Заземлення

Електрична розетка, до якої під'єднується зварювальний апарат, повинна бути заземлена.

Захисне заземлення необхідно для дотримання рекомендацій щодо безпеки праці при роботі з джерелами електроенергії та запобігав ураженню змінним струмом оператора у разі потрапляння на корпус виробу сторонньої напруги.

При дотриманні наведених рекомендацій унеможлиблюється випадкове ураження струмом, яке може призвести до отримання різного ступеню травм в тому числі не сумісних з життям.

Для заземлення виробу використовуйте дріт заземлення та заземлювач (дріт заземлення та заземлювач до комплекту поставки виробу не входять).

В якості заземлювачів до яких під'єднані нейтралі можуть використовуватися металеві труби, металеві конструкції, арматура будівель, що прокладені у землі, та які прокладені під поверхньою землі, що відповідають наступним умовам, опір ґрунту:

- для електроустановок 380В / 220В – 4 Ом;  
(не більше 40 Ом за умови питомого опору ґрунту 100 Ом\*м)
- для електроустановок 220В / 127В – 8 Ом;  
(не більше 80 Ом за умови питомого опору ґрунту 100 Ом\*м).

## 5.2. РОБОТА

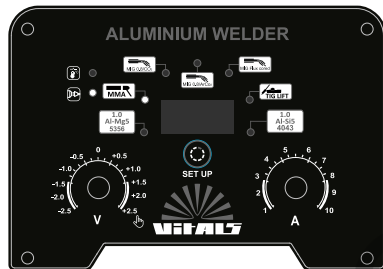
**УВАГА!**

Під час виконання зварювальних робіт завжди використовуйте захисну маску зварника або спеціальні захисні окуляри з затемненим склом для захисту очей від сильного світлового та ультрафіолетового випромінювання, яке утворюється електричною дугою.

### Зварювальні роботи в режимі ручного дугового зварювання MMA

1. Почистьте поверхню металу в зоні зварювання та точці під'єднання затиску «маса» від пилу, бруду, води, іржі та фарби.
2. Зробіть односторонню або двосторонню V-подібну обробку крайок (якщо товщина деталей, що підлягають зварюванню, перевищує 3 мм).
3. Встановіть електрод в електродотримач.
4. Для встановлення режиму MMA у зварювальному апараті MIG 1800 ALU, за допомогою панелі управління здійсніть вибір режиму натисканням кнопки вибору режиму (24) (див. малюнок 1), як зображено на малюнку 5.

малюнок 5



5. Встановіть необхідне значення зварювального струму регулятором струму, що обирається ручним регулятором (7) показник зображений на цифровому дисплеї (2), регулятором налаштовується потрібне значення. Значення зварювального струму встановлюється в залежності від товщини зварюваного металу і діаметра електрода, що використовується (дивіться також технічні характеристики електрода на його пакувальній коробці).

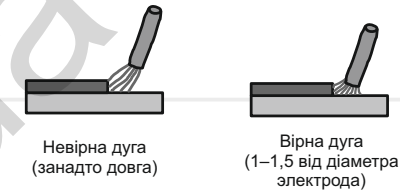
**УВАГА!**

Не стукайте сильно електродом по поверхні деталі, так як це може привести до пошкодження електрода і утруднити утворенню електричної дуги.

6. Торкніться поверхні деталі, яка підлягає зварюванню.

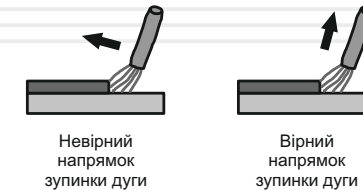
7. Щоб запалити зварювальну дугу відведіть електрод від поверхні деталі на відповідну відстань (залежно від діаметра електрода відстань повинна становити 1–1,5 діаметра електрода, що використовується) і утримуйте цю відстань на протязі усього зварювального процесу (див. малюнок 6).

малюнок 6



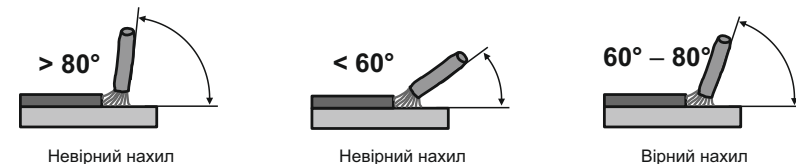
7. Щоб зупинити процес зварювання відведіть електрод від поверхні деталі. Вірний напрямок відведення електрода зображений на малюнку 7.

малюнок 7



Для отримання міцного зварювального з'єднання крім правильного вибору зварювального струму необхідно забезпечити вірне положення електрода щодо поверхні деталі, що зварюється. Кут нахилу електрода повинен становити 60–80 градусів (див. малюнок 8). У разі занадто великого кута нахилу зварювальний шов може стати пористим, а у разі занадто малого кута – утворюється велика кількість бризок розплавленого металу, і дуга стає нестійкою.

малюнок 8



Довжина електрода в процесі зварювання зменшується. Коли довжина електрода досягає 15–20 мм, припиніть зварювання і замініть електрод, натиснувши ручку електродотримача.

Зварювання електродами із захисним покриттям супроводжується утворенням шлакового шару уздовж траєкторії руху електрода. Для отримання однорідного і гладкого шва, а також щоб не утворювалася корозія на шві, цей шлаковий шар необхідно видаляти завжди після кожного проходу за допомогою щітки-молотка. Після обриву зварювальної дуги на електроді завжди залишається козирок з обмазки довжиною 1–2 мм. Під час повторного запалювання зварювальної дуги необхідно дозованим ударом збити з електрода цей козирок і залишки шлаку.

Електроди з основним покриттям для зварювання постійним струмом (УОНИ 13/55 тощо) застосовуються переважно у випадках, коли необхідно отримати високі механічні показники зварювального з'єднання, наприклад, під час зварювання труб, оскільки таке покриття додає зварювальній ванні підвищену в'язкість і забезпечує більшу глибину проварювання шва. Для отримання якісного шва такі електроди вимагають обов'язкового прокалювання.

Зварювання виконують постійним струмом на зворотній полярності (електрод під'єднується до байонетного роз'єму зварювального апарату з позначенням «+»).

Зварювання електродами з покриттям для змінного струму (MP-3, АНО-21 тощо) можна виконувати як з прямою полярністю («-» на електроді), так і зі зворотною («+» на електроді). Вибір полярності залежить від умов зварювання. Зворотна полярність дає більш стійку дугу у випадках, коли використовуються неякісні електроди, менше гріє деталь, яка зварюється. Застосовується переважно для зварювання тонких деталей та для роботи у важкодоступних місцях. Електрод вигорає повільніше. Пряма полярність дає більше тепла в зону зварювання. Застосовується переважно для зварювання масивних тепломістких деталей. Електрод вигорає швидше.

### Допустимі значення зварювального струму в залежності від діаметра електрода\*

таблиця 2

Діаметр електрода, мм	Товщина металу, що зварюється, мм	Діапазон значень зварювального струму, А	
		Електрод з рутиловим покриттям	Електрод з основним покриттям
1,6	1,5 - 2,0	30 - 60	50 - 75
2,0	1,5 - 3,0	50 - 80	60 - 100
2,5	1,5 - 5,0	60 - 110	70 - 120
3,2	2,0 - 12,0	90 - 140	110 - 160
4,0	4,0 - 20,0	140 - 200	160 - 230
5,0	8,0 - 24,0	170 - 250	190 - 260

### Допустимі значення зварювального струму в залежності від товщини металу, який підлягає зварюванню\*

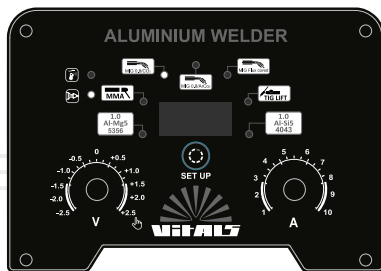
таблиця 3

Товщина металу, що зварюється, мм	Число проходів	Діаметр електрода, мм	Діапазон значень зварювального струму, А	Витрата аргону, дм <sup>3</sup> /хв
2–6	1–2	1,6–2,0	40–80	6–8
6–12	2–6	2,0–3,0	80–120	8–10
12–20	6–16	3,0–4,0	120–200	9–12

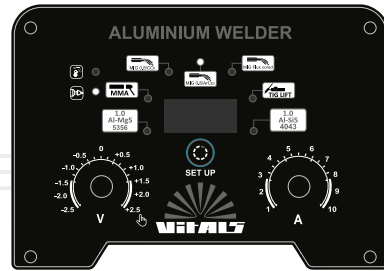
### Зварювальні роботи в режимі напівавтоматичного дугового зварювання MIG/MAG з використанням захисної атмосфери з газу.

1. Почистьте поверхню металу в зоні зварювання і в точці під'єднання затиску зварювального кабелю «Маса» від бруду, води, фарби та іржі.
2. При товщині деталей що зварюються понад 3 мм, зробіть односторонню або двосторонню V - подібну обробку крайок.
2. Для встановлення режиму **MIG/MAG з використанням захисної атмосфери з газу** у зварювальному апараті MIG 1800 ALU за допомогою панелі управління, здійсніть вибір режиму натисканням кнопки вибору режиму (24) (див. малюнок 1), як зображено на малюнку 9, з врахуванням складу захисної атмосфери: (9 а) - «CO<sup>2</sup>» або (9 б) - «Ar+CO<sup>2</sup>»

малюнок 9



а)



б)

3. Піднесіть зварювальний пістолет до деталей, що зварюються на відстань 6–8 мм. Натисніть кнопку зварювального пістолета, при цьому розпочнеться подача дроту і захисного газу. При торканні дротом зварювальних поверхонь відбудеться запалювання зварювальної дуги.
4. Після запалювання зварювальної дуги злегка відсуньте зварювальний пістолет від зварювальних поверхонь, переміщуючи зварювальний пістолет по траєкторії зварного шва й утримуючи протягом всього зварювального процесу відстань від кінця зварювального дроту до шва від 6 до 8 мм, в залежності від товщини, типу дроту і сили зварювального струму.
5. За необхідності відрегулюйте заново швидкість подачі зварювального дроту, яка змінюється разом з регулюванням напруги, регулятором (2), та регулятором (11) - силу зварювального струму.
6. Для завершення процесу зварювання відведіть зварювальний пістолет від зварювальних поверхонь, і через 1,5–2 секунди після вимкнення дуги відпустіть кнопку зварювального пістолета, зупинивши тим самим подачу дроту і газу.

7. Перед початком зварювання наступної ділянки шва встановіть необхідну довжину наконечника, що виступає зі зварювального пістолета дроту, відкусивши зайвий дріт кусачками.

Для отримання міцного зварного з'єднання необхідно забезпечити оптимальні режими зварювання: величину зварювального струму, швидкість подачі зварювального дроту, обсяг подачі захисного газу. Крім цього необхідно витримувати довжину зварювальної дуги, швидкість переміщення точки зварювання вздовж шву, вірне положення зварювального пістолета щодо зварюваної поверхні.

Витрата захисного газу обирається в залежності від складу захисного газу, наявності повітряних потоків, положення шва в просторі, а також інших факторів. Середній показник витрати газу становить 8–10 дм<sup>3</sup>/хв.

Необхідно враховувати, що вихід електрода з дюзи пальника повинен становити 1–1,5 діаметра електрода.

Допустимі значення діаметра електрода, зварювального струму і витрати захисного газу в залежності від товщини металу, що зварюється наведені в таблиці 4 (параметри MAG, суміш газу: аргон+CO<sub>2</sub> при витраті 10–15 л/хв)

таблиця 4

Діаметр дроту, мм	Товщина металу, що зварюється, мм	Дистанція, мм	Параметри зварювання		
			Струм, А	Напруга, В	Швидкість зварювання, см/хв
1,0	1,0	0	50–55	13–15	40–55
1,0	1,2	0	60–70	14–16	30–50
1,0	1,6	0	100–110	16–17	40–60
1,0–1,2	2,3	0–1	110–120	17–18	30–40
1,0–1,2	3,2	1,0–1,5	120–140	17–19	25–30
1,0–1,2	4,0	1,5–2,0	150–170	18–21	25–40

**Зварювальні роботи в режимі напівавтоматичного дугового зварювання MIG (Flux) з застосування проволочки з флюсом (без використання захисної атмосфери з газу).**

Порядок робіт повторює розділ «з використання захисної атмосфери з газу» за винятком процедур пов'язаних з залученням газу.

Для встановлення режиму **MIG (Flux) без використання захисної атмосфери з газу** у зварювальному апараті MIG 1800 ALU за допомогою панелі управління, здійсніть вибір режиму натисканням кнопки вибору режиму (24) (див. малюнок 1), як зображено на малюнку 10.

малюнок 10



### Зварювальні роботи в режимі TIG LIFT.

Зварювання високолегованих сталей здійснюється неплавким вольфрамовим електродом на постійному струмі прямої полярності (мінус на електроді). Зварювальні роботи можна виконувати, як з використанням присаджувального матеріалу, так і без нього.

Використані в якості присаджувального матеріалу можуть бути металеві смуги, дріт, прутки.

Застосовується захисний газ – аргон, який забезпечує захист області зварювання від впливу повітря.

Присаджувальний матеріал повинен використовуватися з хімічним складом аналогічним до металу, який підвержений зварюванню.

У процесі зварювання не допускається виведення присаджувального матеріалу із зони захисного газу.

Зварювання повинно здійснюватися без перерв. Захисний газ в область зварювання повинен подаватися на 15–20 с раніше моменту запалення зварювальної дуги і припинятися через 5–15 с після закінчення зварювальних робіт. Даний проміжок часу необхідний для запобігання окисленню поверхонь деталей, що зварюються.

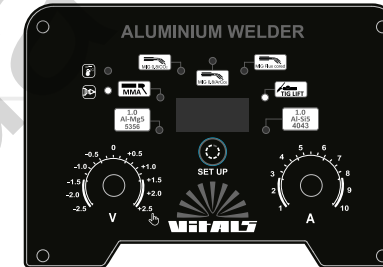
Витрата захисного газу обирається в залежності від складу захисного газу, наявності повітряних потоків, положення шва в просторі, а також інших факторів. Середній показник витрати газу становить 2–5 л/хв.

Необхідно враховувати, що вихід електрода з дузи пальника повинен становити 1–1,5 діаметра електрода.

Допустимі значення діаметра електрода, зварювального струму і витрати захисного газу в залежності від товщини металу, що зварюється наведені в таблиці 3.

1. Почистьте поверхню металу в зоні зварювання і в точці під'єднання затиску зварювального кабелю «маса» від бруду, води, фарби та іржі.
2. Встановіть необхідне значення зварювального струму.
3. Відкрийте клапан балона із захисним газом, повернувши вентиль у напрямку, протилежному руху годинникової стрілки.
4. Для встановлення режиму **TIG LIFT** у зварювальному апараті MIG 1800 ALU за допомогою панелі управління, здійсніть вибір режиму натисканням кнопки вибору режиму (24) (див. малюнок 1), як зображено на малюнку 11.

малюнок 11



5. Натисніть клавішу пальника, щоб пустити газ в область зварювання.
6. Щоб запалити дугу наблизьте електрод до деталі та підведіть електрод до поверхні деталі, що зварюється, на відстань 1,5–2 мм, продуйте газом та подайте електричний високовольтний розряд, при запаленні дуги утримуйте цю відстань упродовж усього зварювального процесу.

Після того, як буде здійснене підпалювання зварювальної дуги, пальник тримайте перпендикулярно до поверхні деталі, що зварюється, здійснюючи невеликі кругові рухи до тих пір, поки не буде сформована зварювальна ванна. Після того як зварювальна ванна буде мати необхідний розмір, встановіть пальник до поверхні деталі, що зварюється, під кутом 70°, повільно і рівномірно переміщуйте вздовж зварювального шва. Швидкість переміщення вибирайте таку, щоб зварювальна ванна весь час була яскравого кольору і мала рідкий стан.

7. Якщо використовується присаджувальний матеріал, сформуєте зварювальну ванну, як зазначено в п. 5 даного розділу керівництва. Коли зварювальна ванна стане рідкою та яскравою, перемістіть пальник на задній край зварювальної ванни і додайте метал присаджувального матеріалу швидким торканням зовнішнього краю зварювальної ванни. Подача присаджувального матеріалу до поверхні деталі, що зварюється, повинна здійснюватися під кутом 20°

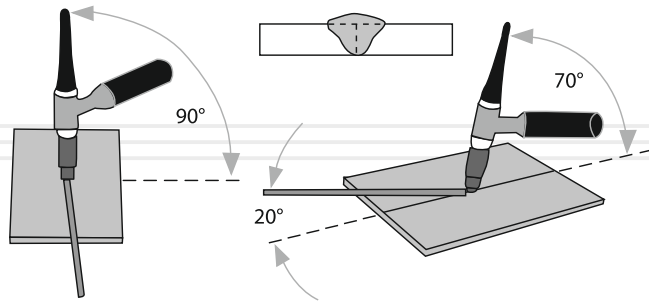


Під час виконання зварювальних робіт стежте за тим, щоб гарячий кінець присаджувального матеріалу не виходив із зони охоплення захисного газу. Після закінчення зварювальних робіт, в середовищі інертного газу ще деякий час повинен знаходитися не тільки електрод і зварювальна ванна, але також і гарячий кінець присаджувального матеріалу.

Положення TIG-пальника під час виконання зварювальних робіт в режимі TIG LIFT зображено на малюнках 12–15.

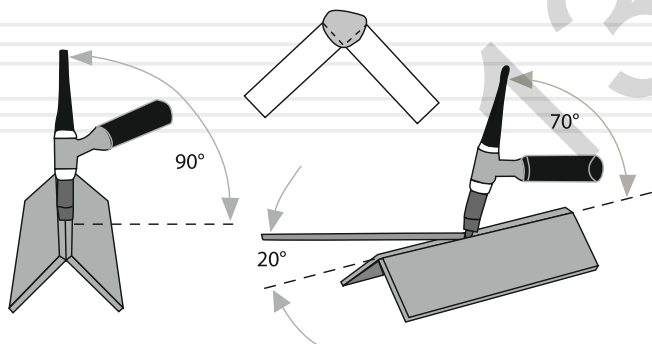
малюнок 12

## Зварювання стикового з'єднання



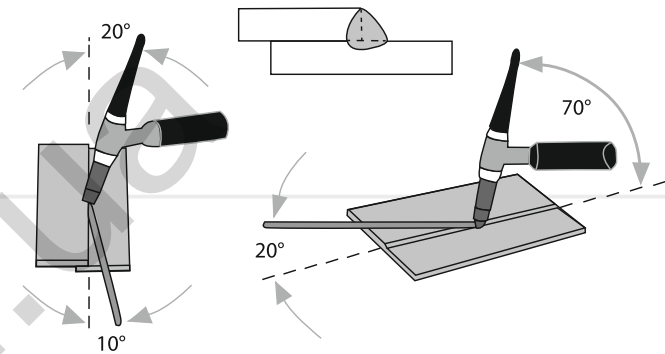
малюнок 13

## Зварювання кутового з'єднання



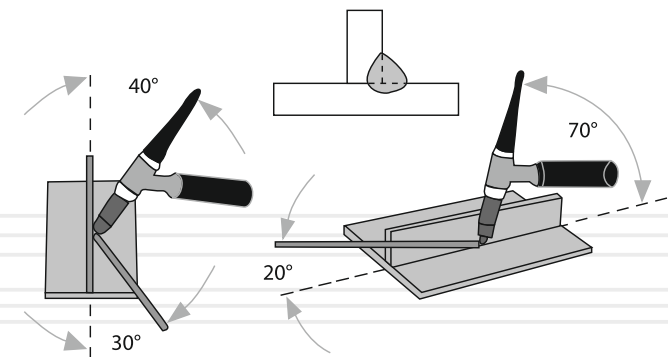
малюнок 14

## Зварювання з'єднання внапусток



малюнок 15

## Зварювання кутового шва таврового з'єднання

**УВАГА!**

Після закінчення зварювальних робіт в режимі TIG LIFT надійно закрийте клапан балона із захисним газом, повернувши вентиль у напрямку руху годинникової стрілки.

**Зварювальні роботи в режимі напівавтоматичного дугового зварювання MIG (ALU) з застосуванням алюмінієвої проволочки у захисній атмосфері з аргону (100%).**

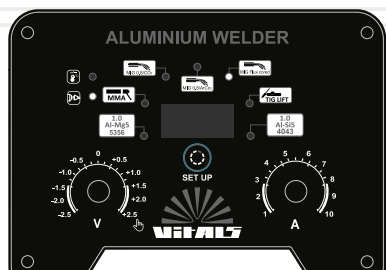
Порядок робіт повторює розділ «з використання захисної атмосфери з газу».

Застосовується захисний газ – аргон, який забезпечує захист області зварювання від впливу повітря.

Присаджувальний матеріал повинен використовуватися з хімічним складом аналогічним до металу, який підвержений зварюванню, тому використовується два можливих режими зварювання алюмінію, алюмінієвим зварювальним дротом (1,0; 1,2 мм):

1. Al–Mg/5336 - для встановлення режиму **MIG (ALU) з використанням захисної атмосфери з газу** напівавтоматичного дугового зварювання алюмінію у зварювальному апараті MIG 1800 ALU за допомогою панелі управління, здійсніть вибір режиму натисканням кнопки вибору режиму (24) (див. малюнок 1), як зображено на малюнку 16.

малюнок 16



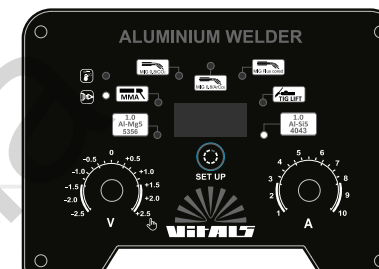
У процесі зварювання не допускається виведення присаджувального матеріалу із зони захисного газу.

Зварювання повинно здійснюватися без перерв. Захисний газ в область зварювання повинен подаватися на 15–20 с раніше моменту запалення зварювальної дуги і припинятися через 5–15 с після закінчення зварювальних робіт. Даний проміжок часу необхідний для запобігання окисленню поверхонь деталей, що зварюються.

Витрата захисного газу обирається в залежності від наявності та інтенсивності повітряних потоків, положення шва в просторі, а також інших факторів. Середній показник витрати газу становить 2–5 л/хв.

2. Al–Si5/4043) - для встановлення режиму **MIG (ALU) з використанням захисної атмосфери з газу** напівавтоматичного дугового зварювання алюмінію у зварювальному апараті MIG 1800 ALU за допомогою панелі управління, здійсніть вибір режиму натисканням кнопки вибору режиму (24) (див. малюнок 1), як зображено на малюнку 17.

малюнок 17



**ОБЕРЕЖНО!**

Перш ніж розпочати роботи з технічного обслуговування зварювального апарату, обов'язково знеструмте зварювальний апарат та від'єднайте від нього зварювальні кабелі.

У конструкції даних моделей застосовані найсучасніші електронні компоненти й новітні технології перетворення електричного струму. Завдяки цьому зварювальні апарати не вимагають проведення регулярного сервісного обслуговування, за винятком очищення.

Проте, для забезпечення надійної роботи виробу на протягом тривалого періоду експлуатації й зберігання, необхідно своєчасно проводити технічне обслуговування.

**Передбачені такі види технічного обслуговування:**

- контрольний огляд;
- технічне обслуговування.

Контрольний огляд необхідно проводити до та після використання зварювального апарату або його транспортування. Під час контрольного огляду необхідно перевірити надійність кріплення всіх роз'ємів, відсутність пошкоджень корпусу, елементів управління, кабелю електроживлення та зварювальних кабелів.

Технічне обслуговування зварювального апарату необхідно проводити не рідше одного разу на два місяці, з метою видалення пилу та бруду, які накопичилися всередині корпусу виробу під час його роботи, перевірки стану роз'ємів, мережевого та зварювальних кабелів.

**Комплекс заходів під час технічного обслуговування:**

- зовнішній огляд виробу (перевірка корпусу, елементів управління, байонетних роз'ємів, затиску «маса», електродотримача, ізоляції мережевого і зварювальних кабелів на предмет пошкодження);

**ПРИМІТКА!**

Залежно від того, як часто Ви плануєте використовувати зварювальний апарат, та умов навколишнього середовища, технічне обслуговування виробу необхідно проводитися частіше.

- очищення внутрішньої частини зварювального апарату від пилу та бруду;
- перевірка, очищення затискних з'єднань контактної групи (байонетні роз'єми, затиск «маса» і електродотримач).
- очищення м'яким пензлем лопатей вентилятора системи охолодження;
- продування стисненим повітрям каналу подачі зварювального дроту у зварювальному шлангу;
- перевірка, очищення, протяжка контактної групи.

Один раз на шість місяців, а при роботі на будівельних майданчиках - не рідше одного разу на три місяці, рекомендується акуратно виконувати чистку.

**ПРИМІТКА!**

Для видалення пилу з внутрішньої частини корпусу виробу зніміть захисний кожух, попередньо відкрутивши гвинти. Акуратно видаліть пил стисненим повітрям (максимальний тиск повинен становити 1,5–2 атм.) Встановіть захисний кожух на штатне місце і надійно закрутіть гвинти.

**УВАГА!**

Під час очищення виробу, з метою уникнення пошкодження кабелів, не допускайте щоб кабелі торкалися один одного та не доторкувалися до деталей електронної плати.

**ПРИМІТКА!**

Під час очищення виробу, з метою уникнення пошкодження кабелів, не допускайте щоб кабелі торкалися один одного та не доторкувалися до деталей електронної плати.

### УВАГА!



Не переносьте виріб за мережевий та зварювальні кабелі.

Не переносьте зварювальний апарат з під'єднаними мережевим та зварювальними кабелями.

### УВАГА!



Зберігати виріб в одному приміщенні з горючими речовинами, кислотами, лугами, мінеральними добривами та іншими агресивними речовинами забороняється.

### Транспортування

Зварювальний апарат може транспортуватися усіма видами транспорту, які забезпечують збереження виробу, відповідно до загальних правил перевезень.

Під час вантажно-розвантажувальних робіт і транспортування виріб не повинен підлягати ударам та впливу атмосферних опадів.

Розміщення і кріплення зварювального апарату в транспортних засобах повинні забезпечувати стійке положення виробу та відсутність можливості його переміщення під час транспортування.

Подбайте про те, щоб не пошкодити зварювальний апарат під час транспортування. Не розміщуйте на виробі важкі предмети.

Під час перенесення виробу використовуйте ремінь через плече.

Допустимі умови транспортування зварювального апарату: температура навколишнього середовища від  $-15^{\circ}\text{C}$  до  $+55^{\circ}\text{C}$ , відносна вологість повітря не повинна перевищувати 90%.

### Зберігання

Якщо виріб не використовується на протязі тривалого часу (понад 2 місяці), його необхідно зберігати в приміщенні, яке добре провітрюється за температури від  $-15^{\circ}\text{C}$  до  $+55^{\circ}\text{C}$  та відносній вологості не більше ніж 90%, уклавши від потрапляння на виріб пилу і дрібного сміття. Наявність у повітрі парів кислот, лугів та інших агресивних домішок не допускається.

Перш ніж помістити зварювальний апарат на тривале зберігання, виріб повинен бути законсервований.

### Під час підготовки виробу до зберігання

1. Знеструмте виріб, від'єднайте зварювальні кабелі.
2. Видаліть пил, бруд із зовнішньої частини корпусу виробу і байонетних роз'ємів.
3. Змастіть тонким шаром моторного мастила клему заземлення.

Якщо зварювальний апарат зберігався за температури  $0^{\circ}\text{C}$  і нижче, то перш ніж використовувати виріб його необхідно витримати в теплому приміщенні на протязі двох годин за температури від  $+5^{\circ}\text{C}$  до  $+40^{\circ}\text{C}$ . Даний проміжок часу слід дотримуватися для видалення можливого конденсату. Якщо зварювальний апарат почати використовувати відразу ж після переміщення з холоду, виріб може вийти з ладу.

### Утилізація

Не викидайте виріб в контейнер з побутовими відходами! Зварювальний апарат, у якого закінчився термін експлуатації, оснащення й упаковка повинні здаватися на утилізацію та перероблення.

Інформацію про утилізацію Ви можете отримати в місцевій адміністрації.



## МОЖЛИВІ НЕСПРАВНОСТІ ТА ШЛЯХИ ЇХ УСУНЕННЯ

таблиця 5

ОПИС НЕСПРАВНОСТІ	Можлива причина	Шляхи усунення
Відчувається запах, характерний для горілої ізоляції, з середини корпусу йде дим	Коротке замикання або критичне перевантаження системної плати Вийшла з ладу система захисту виробу від перегріву	Негайно знеструмте виріб, навіть якщо їм як і раніше можна проводити зварювальні роботи, і зверніться до сервісного центру
Під час дотику до корпусу апарату відчувається удар електричним струмом	Відсутнє заземлення	Знеструмте зварювальний апарат, добийтеся надійного заземлення виробу
Зварювальний апарат не вмикається — автоматичний вимикач «вибиває»	Вийшов з ладу автоматичний вимикач або порушена робота системної плати	Зверніться до сервісного центру
Зварювальний апарат не працює	Зварювальний апарат неправильно приєднаний до мережі електроживлення. Відсутній струм в електричній мережі. Параметри електричної мережі не відповідають параметрам зварювального апарату	Перевірте параметри електричної мережі і правильність під'єднання зварювального апарату
Зварювальний апарат увімкнений, вентилятор охолодження працює, але зварювальна дуга не запалюється	Пошкоджені зварювальні кабелі. Відсутній контакт у зварювальному контурі	Перевірте стан зварювальних кабелів, надійність контакту зварювальних кабелів в байонетних роз'ємах виробу, на клемі «маса», на деталі, що підлягає зварюванню та електроді
Зварювальний апарат увімкнений, зварювальна дуга запалюється але вентилятор охолодження не працює	Вийшла з ладу система примусового охолодження виробу	Негайно вимкніть зварювальний апарат та зверніться до сервісного центру

таблиця 5 (продовження)

ОПИС НЕСПРАВНОСТІ	Можлива причина	Шляхи усунення
Зварювальна дуга запалюється, але електрод відразу ж прилипає до поверхні, що зварюється	Встановлений занадто малий зварювальний струм	Збільшіть зварювальний струм
	Недостатня напруга в мережі електроживлення	Заміряйте напругу в електромережі. Якщо вона нижча за допустиму, використовуйте пристрої стабілізації напруги достатньої потужності
Показники зварювального струму виставлені правильно, але неможливо почати зварювання - електрод відразу ж прилипає до поверхні деталі, що зварюється	Ненадійний контакт у зварювальному контурі	Перевірте надійність контакту зварювальних кабелів в байонетних роз'ємах виробу, на клемі «маса», на деталі, що зварюється та електроді в тримачі
	Неякісний електрод або неоптимальне його положення під час старту зварювальної дуги	Спробуйте розігріти електрод, провівши декілька разів по поверхні деталі, що зварюється, додавши трохи сили зварювального струму. Домігшись стійкої дуги, зменшіть струм до необхідного значення. Якщо зварювальна дуга запалена, тримайте електрод під кутом 60–80° до поверхні деталі, що зварюється
У процесі зварювання дуга «зривається» і гасне	Занадто велика відстань між електродом і поверхнею деталі, яка підлягає зварюванню	Тримайте електрод ближче до поверхні деталі, яка підлягає зварюванню
Електроди під час зварювання «ведуть» себе по-різному	Неякісні електроди або електроди різного типу	Перевірте стан електродів, у разі необхідності просушіть їх. Звертайте увагу на діаметр, полярність та тип електродів. Потрібні полярність і величина зварювального струму звичайно вказані на пакувальній коробці

таблиця 5 (продовження)

ОПИС НЕСПРАВНОСТІ	Можлива причина	Шляхи усунення
Неякісний шов в режимі напівавтоматичного дугового зварювання MIG-MAG	Недостатня подача газу або використовується неякісний присадний матеріал	Збільшіть подачу газу або замініть присадний матеріал на більш якісний
У процесі зварювання вимикається автоматичний запобіжник джерела електроживлення («вибиває пробки»)	Встановлений автоматичний запобіжник з номінальним струмом спрацьовування нижче 32 А	Замініть на автоматичний запобіжник з номінальним струмом спрацьовування 32 А
	Недостатня потужність електромережі	Під'єднайте зварювальний апарат до більш потужного джерела електроживлення 230 В
Світиться світловий індикатор «Перегрів»	Спрацював термічний захист зварювального апарату	Зачекайте (звичайно 3–5 хвилин), доки система охолодження в достатній мірі остудить системну плату
Дуга запалюється, але нестабільна, періодично гасне або спостерігається велика кількість бризок розплавленого металу	Занадто низька напруга в мережі електроживлення	Замірте напругу в електромережі. Використовуйте пристрої стабілізації напруги достатньої потужності
	Неякісний або окислений присадний матеріал	Замініть присадний матеріал
	Поганий контакт затиску «маса» з деталлю	Зачистіть місце контакту затиску «маса» з деталлю
	Погано зачищені поверхні деталі, які підлягають зварюванню	Зачистіть поверхні деталей до чистого металу по всій траскторії зварювання
Дуга запалюється, але нестабільна, періодично гасне або спостерігається велика кількість бризок розплавленого металу	Неправильно встановлений струм зварювання	Відкоригуйте струм зварювання
	Вийшла з ладу плата управління	Зверніться до сервісного центру
	Недостатня подача захисного газу	Відрегулюйте подачу газу
Висока пористість зварювального шва	Недостатня кількість захисного газу, невідповідний або неякісний захисний газ	Перевірте тиск захисного газу в балоні, прохідність і справність газового шланга та MIG (TIG)–пальник

таблиця 5 (продовження)

ОПИС НЕСПРАВНОСТІ	Можлива причина	Шляхи усунення
Світяться всі індикатори	Блокування роботи виробу	Перевірте зварювальний струм
		Перевірте працездатність вентилятора, мережевий кабель
При натисканні на клавішу пальника відгук відсутній	Відсутня подача газу та зварювального дроту	Замініть термоелемент
		Перевірте увімкнення мережевого індикатора
Механізм протягування проволочки подає зварювальний дріт у разі натискання клавіші пістолета для подачі газу, але відсутній вихідний струм та індикатор мережі не горить.	Відсутня напруга на пальнику	Впевнитесь, що у клавіші пістолета наявний контакт
		Перевірте механізм протягування дроту
		Перевірте під'єднання мережевого кабелю
		Впевнитесь у вірному під'єднанні дроту швидкого під'єднання
При натисканні на клавішу пістолета для подачі газу наявний вихідний струм, але механізм протягування дроту не здійснює подачу дроту.	Відстуне протягування дроту	Впевнитесь у вірному під'єднанні до механізму протягування проволочки
		Перевірте зварювальний пальник на наявність пошкоджень
		Збой керування системи управління
Запалювання дуги здійснюється при натисканні на клавішу пальника, напруга за межами регулювання. Напруга холостого ходу перевищена.	Напруга холостого ходу перевищує норму	Перевірте механізм протягування проволочки
		Перевірте контактний накінецьник пальника
		Вишла з ладу плата подачі проволочки
		Перевірте стан контрольного елемента механізму подачі проволочки
		Збой керування системи управління

Наведений вище перелік несправностей не відображає всі можливі випадки. У разі виникнення проблем слід звернутися в сервісний центр ТМ «Vitals» або до кваліфікованого фахівця.

таблиця 6

ПОЗНАЧКА	Пояснення
V(V)	Вольт
A(A)	Ампер
Гц(Hz)	Герц
Вт(W)	Ват
кг(kg)	Кілограм
мм(mm)	Міліметр

таблиця 7

НАПИС	Пояснення
Voltage	Вхідна напруга
Current Frequency	Частота струму
Max power consumption	Максимальна потужність споживання
No load voltage	Напруга холостого ходу
Welding current range	Діапазон зварювального струма
Duty cycle	Відсоток включення
Used wire diameter	Діаметр проволочки
Diameter of used Electrodes	Діаметр електрода
Isolation class	Клас ізоляції
Protection class	Клас захисту
Digital display	Цифровий дисплей
Dimensions of packaging	Габарити упаковки

## ОСОБЛИВІ ВІДМІТКИ З БЕЗПЕКИ ЕКСПЛУАТАЦІЇ ВИРОБУ

## Розпорядчі знаки



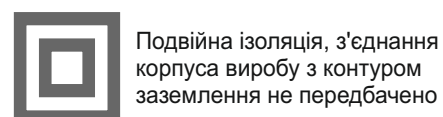
## Попереджувальні знаки



## Заборонні знаки



## Електробезпека



## Пожежні знаки



130.com.ua



130.com.ua