



ТЕЛЕФОНИ

0 (800) 800 130
(050) 462 0 130
(063) 462 0 130
(067) 462 0 130

130
COM.UA

Інтернет-магазин
автотоварів



SKYPE

km-130

АВТОМАГНІТОЛИ — Магнітоли • Медіа-ресівери та станції • Штатні магнітоли • CD/DVD чейнджери • FM-модулятори/USB адаптери • Flash пам'ять • Перехідні рамки та роз'єми • Антени • Аксесуари |
АВТОЗВУК — Акустика • Підсилювачі • Сабвуфери • Процесори • Кросовери • Навушники • Аксесуари | **БОРТОВІ КОМП'ЮТЕРИ** — Універсальні комп'ютери • Модельні комп'ютери • Аксесуари |
GPS НАВІГАТОРИ — Портативні GPS • Вмонтовані GPS • GPS модулі • GPS трекери • Антени для GPS навігаторів • Аксесуари | **ВІДЕОПРИСТРОЇ** — Відеореєстратори • Телевізори та монітори • Автомобільні ТВ тюнери • Камери • Відеомодулі • Транскодери • Автомобільні ТВ антени • Аксесуари | **ОХОРОННІ СИСТЕМИ** — Автосигналізація • Мотосигналізація • Механічні блокувальники • Імобілайзери • Датчики • Аксесуари | **ОПТИКА ТА СВІТЛО** — Ксенон • Біксенон • Лампи • Світлодіоди • Стробоскопи • Оптика і фари • Омивачі фар • Датчики світла, дощу • Аксесуари |
ПАРКТРОНІКИ ТА ДЗЕРКАЛА — Задні парктроніки • Передні парктроніки • Комбіновані парктроніки • Дзеркала заднього виду • Аксесуари | **ПІДГРІВ ТА ОХОЛОДЖЕННЯ** — Підігрів сидінь • Підігрів дзеркал • Підігрів двірників • Підігрів двигунів • Автоохолодильники • Автокондиціонери • Аксесуари | **ТЮНІНГ** — Віброізоляція • Шумоізоляція • Тонувальна плівка • Аксесуари |
АВТОАКСЕСУАРИ — Радар-детектори • Гучний зв'язок, Bluetooth • Склопідіймачі • Компресори • Звукові сигнали, СГП • Вимірювальні прилади • Автопилососи • Автокрісла • Різне |
МОНТАЖНЕ ОБЛАДНАННЯ — Інсталяційні комплекти • Оббивні матеріали • Декоративні решітки • Фазоінвертори • Кабель та провід • Інструменти • Різне | **ЖИВЛЕННЯ** — Акумулятори • Перетворювачі • Пуско-заряджувальні пристрої • Конденсатори • Аксесуари | **МОРСЬКА ЕЛЕКТРОНІКА ТА ЗВУК** — Морські магнітоли • Морська акустика • Морські сабвуфери • Морські підсилювачі • Аксесуари | **АВТОХІМІЯ ТА КОСМЕТИКА** — Присадки • Рідини омивача • Засоби по догляду • Поліролі • Ароматизатори • Клеї та герметики | **РІДИНИ ТА МАСЛА** — Моторні масла • Трансмісійні масла • Гальмівні рідини • Антифризи • Технічні змазки



У магазині «130» ви можете знайти та купити у Києві з доставкою по місту та Україні практично все для вашого автомобіля. Наші досвідчені консультанти нададуть вам вичерпну інформацію та допоможуть підібрати саме те, що ви шукаєте. Чекаємо вас за адресою

<https://130.com.ua>

ЗВАРЮВАЛЬНІ АПАРАТИ ІНВЕРТОРНОГО ТИПУ



- КЕРІВНИЦТВО
- З ТЕХНІЧНОЇ
- ЕКСПЛУАТАЦІЇ



Моделі
MIG-350 DigitAll
MIG-420 DigitAll

www.kentavr.ua

Кентавр



УВАГА!

Уважно прочитайте дане керівництво перед початком використання виробу.

ЗМІСТ

1.	Опис виробу та зовнішній вигляд	5
2.	Комплектація, технічні дані та оснащення	9
3.	Правила безпеки	11
4.	Експлуатація	14
5.	Технічне обслуговування	29
6.	Транспортування, зберігання та утилізація	30
7.	Можливі несправності та шляхи їх усунення	32
8.	Гарантійні зобов'язання	35
9.	Умовні позначки	37
10.	Примітки	37
11.	Особливі відмітки з безпеки експлуатації виробу	38

ШАНОВНИЙ ПОКУПЕЦЬ

Ми висловлюємо Вам подяку за вибір продукції ТМ «Кентавр».

Продукція ТМ «Кентавр» виготовлена за сучасними технологіями, що забезпечує її надійну роботу протягом досить тривалого часу за умови дотримання правил експлуатації та заходів безпеки.

Дана продукція виготовлена на замовлення ТОВ «ПРОМИСЛОВА КОМПАНІЯ «ДТЗ»», 49000, Україна, м. Дніпро, вул. Надії Алексєєнко, 100, приміщення 1, т.: (056) 374 89-37.

Продукція продається фізичним та юридичним особам у місцях роздрібної та оптової торгівлі за цінами, вказаними продавцем, відповідно до чинного законодавства.

Зварювальні апарати інверторного типу ТМ «Кентавр» **MIG-350 DigitAll** та **MIG-420 DigitAll** за своєю конструкцією та експлуатаційними характеристиками відповідають вимогам нормативних документів України, а саме:

ДСТУ EN 61000-3-2: 2016; ДСТУ EN 61000-3-3: 2017; ДСТУ EN 55011:2017; ДСТУ EN 60204-1:2015; технічним регламентам: безпеки машин, постанова КМУ №62 від 30.01.2013р.; електромагнітної сумісності обладнання, постанова КМУ №1077 від 16.12.2015р.

Дане керівництво містить всю інформацію про виріб, необхідну для її правильного використання, обслуговування та регулювання, а також необхідні заходи під час експлуатації виробу.

Дбайливо зберігайте це керівництво та звертайтеся до нього в разі виникнення питань стосовно експлуатації, зберігання та транспортування виробу. У разі зміни власника виробу, передайте це керівництво новому власнику.

Постачальник ТОВ «ПРОМИСЛОВА КОМПАНІЯ «ДТЗ»», 49000, Україна, м. Дніпро, вул. Надії Алексєєнко, 100, приміщення 1.

Виробник «Нінгбо Дабу Велдінг Технолоджі Ко., ЛТД», розташований за адресою 319, Іст Вусян Роад, Вусян Таун, Інжоу дістрікт, Нінбо, Чжецзян, КНР.

Виробник не несе відповідальності за збиток та можливі пошкодження, які заподіяні внаслідок неправильного поводження з виробом або використання виробу не за призначенням.

У випадку виникнення будь-яких претензій до продукції або необхідності отримання додаткової інформації, а також проведення технічного обслуговування та ремонту, підприємством, яке приймає претензії, є ТОВ «ПРОМИСЛОВА КОМПАНІЯ «ДТЗ»», 49000, Україна, м. Дніпро, вул. Надії Алексєєнко, 100, приміщення 1, т.: (056) 374-89-37.

Додаткову інформацію з сервісного обслуговування Ви можете отримати за телефоном: (056) 374-89-38 або на сайті www.kentavr.ua

Водночас слід розуміти, що керівництво не описує абсолютно всі ситуації, можливі під час застосування виробу. У разі виникнення ситуацій, які не описані в цьому керівництві, або необхідності отримання додаткової інформації, зверніться до найближчого сервісного центру ТМ «Кентавр».

Продукція ТМ «Кентавр» постійно вдосконалюється і, у зв'язку з цим, можливі зміни, що не порушують як основні принципи управління, зовнішній вигляд, конструкцію, комплектацію та оснащення виробу, так і зміст цього керівництва без повідомлення споживачів. Усі можливі зміни спрямовані тільки на покращення і модернізацію виробу.

1. ОПИС ВИРОБУ ТА ЗОВНІШНІЙ ВИГЛЯД

1.1. Опис виробу

Переносні професійні зварювальні апарати інверторного типу (комбіновані) ТМ «Кентавр» MIG-350 DigitAll та MIG-420 DigitAll призначені для:

- ручного дугового зварювання MMA виробів зі сталі, покритим електродом постійним струмом прямої або зворотної полярності;
- напівавтоматичного дугового зварювання MIG вуглецевих і низьколегованих сталей з використанням захисної атмосфери з вуглекислого газу, аргону або суміші вуглекислого газу з аргонем зварювальним дротом;
- напівавтоматичного дугового зварювання MAG вуглецевих і низьколегованих сталей без використання газу при зворотній полярності, в тому числі із використанням зварювального дроту з флюсом (Flux Cored);
- ручного дугового зварювання TIG LIFT неплавким (вольфрамовим) електродом з використанням захисної атмосфери інертних газів (аргон, гелій, суміш аргону і гелію). Під'єднання TIG-пальника безпосередньо до штуцера зварювального апарату (TIG-пальник не входить до комплектації).

Зварювальні апарати інверторного типу (комбіновані) можуть використовуватися, як у стаціонарних умовах (на станціях технічного обслуговування автомобілів, у гаражах тощо), так і в польових умовах у складі мобільних комплексів, забезпечених бензиновими або дизельними міні-електростанціями.

Максимально спрощений принцип дії зварювального апарату інверторного типу заснований на перетворенні напруги живлення 230 В змінного струму частотою 50 Гц в напругу постійного струму, після чого напруга постійного струму подається на зварювальну дугу.

Сучасна конструкція зварювальних апаратів інверторного типу (комбінованих) (далі - зварювальний апарат), заснована на передових інверторних технологіях, дозволяє зварникові, (навіть такому, що не має високої кваліфікації) швидко і без проблем отримати надійне зварне з'єднання.

Використання інверторних технологій призвело до зменшення ваги й габаритів зварювальних апаратів, поліпшення якісного показника зварювальної дуги, збільшенню ККД, м'якого регулювання зварювального струму.

Крім високих показників надійності та продуктивності роботи зварювальні апарати «Кентавр» мають ряд інших явних переваг, до числа яких входять:

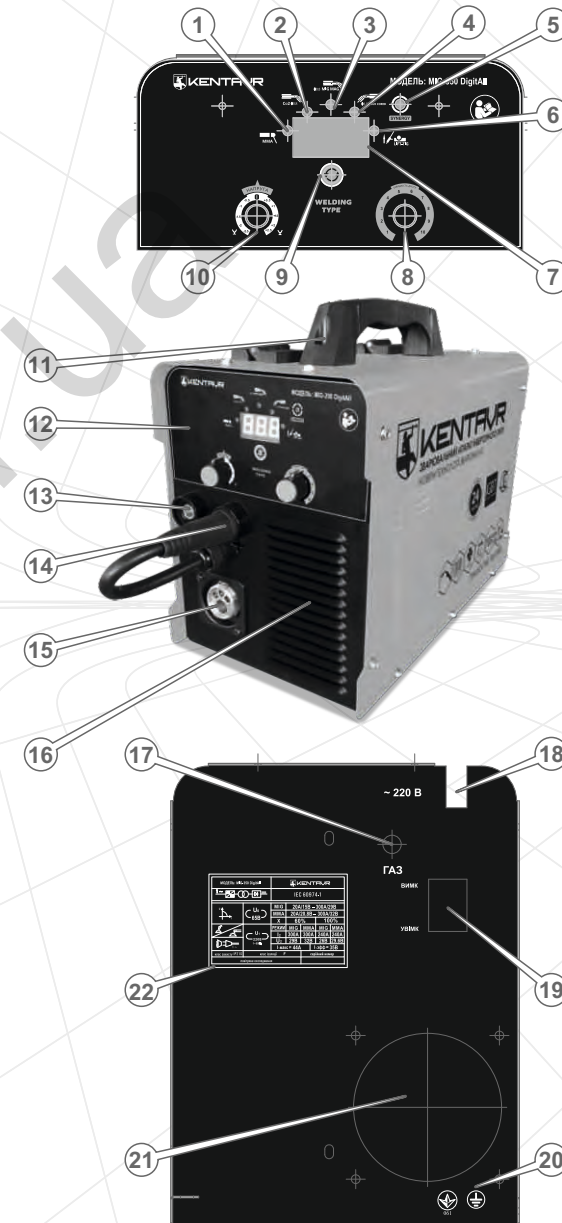
- унікальна технологія розробки зварювальних апаратів;
- три режими зварювання MMA + MIG–MAG + TIG LIFT;
- легке запалювання дуги;
- модуляція зварювального струму;
- захист від перегрівання;
- захист від перенавантаження;
- робота за низької напруги.

Інформація щодо особливостей окремих режимів роботи:

- Режим «Flux cored» («NO GAS»** зварювання за допомогою проволочки з флюсом). Зварювання за допомогою зварювального дроту з флюсом (створення захисної атмосфери у зоні зварювання). Зварювання здійснюється зворотною полярністю.
- Режим «TIG LIFT»**
Робота зварювального апарату в режимі TIG LIFT з безконтактним розпалюванням зварювальної дуги. Дуга запалюється за допомогою височастотного високовольтного розряду. Щоб запалити дугу наблизьте електрод до деталі та підведіть електрод до поверхні деталі, що зварюється, на відстань 1,5–2 мм, продуйте газом та подайте електричний високовольтний розряд, при запаленні дуги утримуйте цю відстань упродовж усього зварювального процесу.

Сучасні технології, закладені в конструкцію виробів:

- Функція «Hot Start» - легке запалювання дуги (автоматичне короточасне підвищення струму).
- Функція «Arc Force» - «Модуляція зварювального струму» (автоматична зміна струму до 30% залежно від відстані електрода до металу).
- Функція «Anti Stick» - «Попереджує прокалювання електрода у разі залипання» (автоматично знижує струм, тим самим запобігає прожарювання електрода і зберігає його придатність).
- Система захисту від короткого замикання «IGBT PROTECT».
Щоб запобігти виходу зварювального апарату з ладу, конструкцією виробу передбачена система захисту силових транзисторів у разі виникнення не регламентованих режимів, що можливі під час роботи. При загрозі пошкодження транзисторів, робота зварювального апарату блокується.
- Система «Захист від перегріву».
Дана аварійна система призначена для запобігання виходу з ладу зварювального апарату у випадку перегріву. У процесі тривалого та інтенсивного зварювання за умов високої температури навколишнього середовища може спрацювати система захисту від перегріву виробу і відбутися вимкнення зварювального контуру. При цьому система охолодження зварювального апарату продовжить свою роботу. Робота зварювального апарату буде продовжена автоматично, коли виріб охолоне.

1.2. Зовнішній вигляд**Моделі MIG-350 DigitAll, MIG-420 DigitAll**

**Задня панель
Малюнок 1**

**УВАГА!**

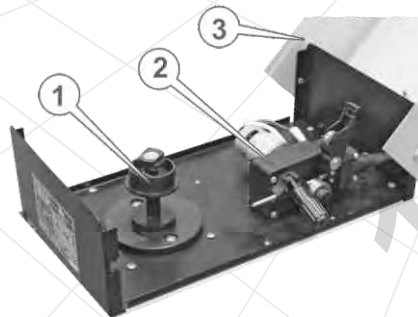
Джерелом електроживлення виробів слугує однофазна електрична мережа змінного струму напругою 230 В частотою 50 Гц.

**УВАГА!**

Завод-виробник залишає за собою право вносити у зовнішній вигляд, конструкцію та комплект поставки, керівництво з експлуатації зварювального апарату незначні зміни, які не впливають на роботу виробу.

Специфікація до малюнка 1

1. Індикатор контролю увімкнення режим «MMA».
2. Індикатор контролю увімкнення режиму «MIG» для роботи з газом CO₂ (вуглекислий газ).
3. Індикатор контролю увімкнення режиму «MIG-MAG» для роботи з газом Ar (аргон) або сумішшю газів та зварювальним дротом 0,8 мм.
4. Індикатор контролю увімкнення режиму «FLUX CORED» з порошковим дротом 1,0 мм.
5. Індикатор контролю статусу «Synergy» (тільки для режимів «MIG-MAG»).
6. Індикатор контролю увімкнення режиму «TIG LIFT».
7. Цифровий LCD-дисплей (встановлення напруги, швидкості подачі проволочки/зварювального струму).
8. Регулятор сили зварювального струму (режим «MMA») / швидкості подачі дроту (режим «MIG-MAG»).
9. Кнопка перемикачів режимів зварювання.
10. Регулятор напруги.
11. Рукоятка.
12. Панель управління.
13. Байонетний роз'єм «-».
14. Байонетний роз'єм «+». Роз'єм швидкого перемикачів полярності (режими MIG-MAG).
15. Роз'єм під'єднання пальника.
16. Захисна решітка вентилятора.
17. Штуцер під'єднання газового шланга «ПІД'ЄДНАННЯ ГАЗУ».
18. Мережевий кабель.
19. Кнопка «Увімкнення/Вимкнення».
20. Клема заземлення корпусу.
21. Захисна решітка вентилятора.
22. Таблиця технічних характеристик виробу.



Відсік для зварювального дроту

Малюнок 2

1. Установчий барабан для котушки зі зварювальним дротом.
2. Механізм подачі зварювального дроту.
3. Кришка відсіку для зварювального дроту.

* Дизайн, органи управління та контролю - ідентичні.

2. КОМПЛЕКТАЦІЯ, ТЕХНІЧНІ ДАНІ

2.1. Комплектація



Малюнок 3

1. Зварювальний апарат із кабелем електроживлення та рукояткою для перенесення.
2. Захисна маска зварника.
3. Універсальний «молоток-щітка».
4. Зварювальний кабель із затиском «маса».
5. Зварювальний кабель з електродотримачем.
6. Пальник.
7. Керівництво з експлуатації.

2.2. Технічні дані

Таблиця 1

Характеристики	Модель	
	MIG-350 DigitAll	MIG-420 DigitAll
Напруга, В	230	230
Частота струму, Гц	50	50
Потужність, кВт	8,5	11,3
Напруга холостого ходу, В	72	72
Діапазон регулювання зварювального струму, А •режим роботи MMA •режим роботи MIG-MAG	20–300 30–300	20–400 30–400
Тривалість включення (ТВ) на максимальному струмі, % **	60	60
Ефективність, %	85	85
Діаметр дроту, що використовується, мм	0,6–1,0	0,6–1,0
Діаметр електрода, що використовується, мм	1,6–5,0	1,6–5,0
Клас ізоляції	F	F
Клас захисту	IP21	IP21
Цифровий дисплей	+	+
Роз'єм швидкого роз'єднання для MIG-MAG-пальника	+	+
Габаритні розміри, мм - упаковки	510x270x390	510x270x390
Маса, кг - нетто - брутто		

** Значення параметрів вказані для температури навколишнього середовища +25 °С. У разі підвищення температури значення параметрів зменшуються.

3. ПРАВИЛА БЕЗПЕКИ

**УВАГА!**

З метою забезпечення Вашої безпеки, а також безпеки оточуючих людей і тварин, дотримуйтеся заходів безпеки, зазначені в цьому керівництві з експлуатації. Використовуйте виріб тільки за призначенням. Неправильне використання зварювального апарату може призвести до травм різного ступеня тяжкості та матеріального збитку.

Забороняється:

- Вмикати й експлуатувати виріб особам, які не вивчили правила техніки безпеки та порядок експлуатації зварювального апарату.
- Вмикати й експлуатувати виріб у разі хвороби, у стані стомлення, наркотичного або алкогольного сп'яніння, а також під впливом сильнодіючих лікарських препаратів, які знижують швидкість реакції та увагу.
- Вмикати й експлуатувати виріб неповнолітнім, за винятком учнів, яким виповнилося 16 років, що навчаються роботі зварювальним апаратом під пильним наглядом інструктора.
- Вмикати й експлуатувати виріб, який перебуває в несправному стані або не має надійного заземлення.
- Виконувати зварювальні роботи зварювальним апаратом зі знятою захисною панеллю, оскільки виріб містить частини й деталі, які перебувають під напругою живлючої електричної мережі.
- Використовувати пошкоджені або саморобні зварювальні кабелі, подовжувачі зварювальних кабелів, а також мережевий подовжувач.
- Самостійно здійснювати заміну кабелю електроживлення.
- Переносити виріб за зварювальні кабелі або за кабель електроживлення.
- Вмикати зварювальний апарат, якщо на корпусі закриті вентиляційні отвори.
- Використовувати газ, не призначений для зварювальних робіт.
- Зварювати резервуари, які містять у собі горючі й токсичні речовини, а також балони та ресивери з газом.
- Використовувати пошкоджений газовий балон.

**УВАГА!**

Перш ніж здійснювати переміщення, перевірку стану та технічне обслуговування зварювального апарату, вимкніть виріб та від'єднайте кабель електроживлення від електромережі.

Не дозволяйте користуватися зварювальним апаратом дітям та особам з обмеженими можливостями.

Під час здійснення зварювальних робіт виконуйте спеціальні та загальні правила техніки безпеки. Використовуйте захисний одяг, взуття, рукавички або рукавиці, захисні маску або окуляри з затемненим склом та інші засоби захисту, щоб уникнути травм і опіків. Щоб уникнути порушення зору ні в якому разі не дивіться, навіть з далекої відстані, на процес зварювання без спеціальних захисних окулярів з затемненим склом або маски зварника.

Не залишайте зварювальний апарат увімкненим без нагляду, від'єднуйте кабель електроживлення виробу від джерела електроживлення відразу ж після закінчення зварювальних робіт.

Уникайте прямих контактів зі зварювальним контуром, відкритими струмопровідними частинами зварювального апарату та кабелями, у тому числі під час роботи виробу в режимі холодного ходу. Не направляйте електродотримач зі вставленим електродом в бік людей та тварин.

Кожного разу під час вмикання зварювального апарату переконайтеся в справності й достатній потужності джерела електроживлення, в надійності заземлення корпусу виробу або електричної розетки, у справності мережевого кабелю електроживлення, клем, зварювальних кабелів, електродотримача і затиску «маса».

Пам'ятайте, що дим і газ, які утворюються в процесі зварювання, дуже небезпечні для здоров'я. Щоб уникнути вдихання газу та диму, які виділяються під час зварювання, не нахиляйтеся низько над деталями, які зварюються.

Не допускайте, щоб прямі сонячні промені впливали на зварювальний апарат.



УВАГА!

Слідкуйте за тим, щоб електродотримач з електродом не торкалися затиску «маса», корпусу зварювального апарату і сторонніх металевих предметів якщо зварювальний апарат під'єднаний до електричної мережі.

Під час роботи виробу не доторкуйтеся частинами тіла до контактних затискачів зварювальних кабелів і електроду.

Зварювання – це високотемпературний процес, при якому метал нагрівається до стану плавлення. Не доторкуйтеся до поверхонь деталей, які зварюються, доки вони повністю не охолонуть.

Зварювальний процес є джерелом електромагнітних коливань, ультрафіолетового випромінювання, високої температури, яскравого світла, небезпечних для здоров'я диму та газів. Перш ніж почати зварювальні роботи, необхідно переконатися у відсутності поруч із зоною зварювання сторонніх осіб і людей, яким може бути завдано шкоди, нанесені ушкодження та травми. Рекомендується встановлювати світло-іскрозахисні екрани.



УВАГА!

Не намагайтеся самостійно ремонтувати зварювальний апарат, зверніться до сервісного центру.

Не довіряйте виконувати зварювальні роботи й не дозволяйте підходити на близьку відстань до місця зварювання людям, які використовують контактні лінзи, кардіостимулятори та апарати стабілізації серцевого ритму, інші електронні протези (штучні кінцівки, слухові апарати тощо).

Не виконуйте зварювальні роботи в небезпечній близькості (менше ніж 15 метрів) від місця розміщення легкозаймистих матеріалів та горючих або вибухових речовин, стежте, щоб іскри, які розлітаються під час зварювання, не стали причиною спалаху. Обов'язково передбачте наявність на робочому місці засобів пожегогасіння.

Якщо зварювання здійснюється в приміщенні, необхідно забезпечити достатню вентиляцію та витяжку. Не можна використовувати для вентиляції чистий кисень. Не зварюйте деталі, які знаходяться під водою. Не виконуйте зварювальні роботи в місцях з підвищеною вологістю, або там, де є ймовірність отримання електричного шоку.

Щоб уникнути перевертання зварювального апарату під час роботи, встановлюйте зварювальний апарат на рівній горизонтальній поверхні. Не встановлюйте зварювальний апарат на поверхнях, що вібрують. Під час експлуатації, зберіганні та транспортуванні зварювального апарату захищайте виріб від впливу атмосферних опадів, водяної пари, агресивних речовин та механічних пошкоджень.

Не виконуйте зварювальні роботи просто неба під час дощу, снігопаду або мокрими руками. Якщо зварювальний апарат якимось чином намокнув, то перш ніж вмикати виріб, насухо витріть його. Не лийте воду на зварювальний апарат і не мийте його. Якщо волога потрапила всередину корпусу виробу, негайно від'єднайте мережевий кабель зварювального апарату від електричної мережі та зверніться до сервісного центру. Постійно слідкуйте за справністю виробу. У разі відмови в роботі, появи запаху, характерного для горілої ізоляції, полум'я, іскор, негайно припиніть роботу виробу та зверніться до сервісного центру.

Дані моделі пройшли необхідні тести на електромагнітну сумісність і безпеку відповідно до встановлених вимог. Проте, під час проведення зварювальних робіт зварювальні апарати можуть впливати на радіоелектронні пристрої та комп'ютерні системи управління, які перебувають поблизу місця зварювання.



УВАГА!

Не використовуйте зварювальний апарат в цілях та способами, які не зазначені у цьому керівництві з експлуатації, наприклад, для розморожування трубопроводів і тощо.



УВАГА!

Дане керівництво не може врахувати всі випадки, які можуть виникнути в реальних умовах експлуатації зварювального апарату. Тому, під час роботи зварювальним апаратом слід керуватися здоровим глуздом, дотримуватися граничної уваги й акуратності.

4. ЕКСПЛУАТАЦІЯ

4.1. Контроль на початку роботи

- Акуратно витягніть зварювальний апарат із пакувальної коробки, не допускайте ударів і механічного впливу на виріб.
- Огляньте зварювальний апарат на предмет механічних пошкоджень корпусу, органів управління і контролю, байонетних роз'ємів, клеми «Земля», мережевого кабелю електроживлення, зварювальних кабелів, затиску «Маса» і електродотримача, зварювального і газового шлангів.
- Переконайтеся в надійності поверхні, на яку встановлено виріб, щоб не допустити його перекидання. Переконайтеся також, що є достатньо місця (не менше 0,5 метра з кожного боку і зверху) для забезпечення нормальної роботи системи вентиляції зварювального апарату.
- Переконайтеся, що тип і діаметр електродів які ви збираєтесь використовувати або зварювального дроту, а також вид захисного газу (вуглекислота, аргон тощо), відповідають технологічним вимогам зварювання в кожному конкретному випадку.
- Переконайтеся, що в механізмі подачі зварювального дроту встановлений ролик подавання дроту з глибиною канавки, відповідного діаметру обраного зварювального дроту (0,6; 0,8 та 1,0 мм).
- Переконайтеся, що встановлено наконечник пальника зварювального пістолета, відповідний діаметру зварювального дроту який ви збираєтесь використовувати (0,6; 0,8 та 1,0 мм).
- Якщо здійснюється зварювання з використанням захисної атмосфери газів, надійно встановіть і закріпіть балон із газом.
- Переконайтеся, що мережевий вимикач (19) (див. мал. 1) знаходиться в положенні «ВИМК».

4.2. Підготовка до роботи

4.2.1. Перевірка працездатності зварювального апарату

1. Під'єднайте мережевий кабель електроживлення (18) (див. мал. 1) до мережі електроживлення з однофазною напругою 230 В змінного струму частотою 50 Гц.
2. Встановіть клавішу мережевого вимикача (19) в положення «УВИМК» (див. мал. 1). При цьому увімкнеться система примусового охолодження зварювального апарату (чутно характерне гудіння, викликане обертанням вентилятора).

УВАГА!

Номінальний струм спрацювання автоматичного запобіжника електромережі, до якої приєднаний зварювальний апарат, повинен становити - 32А. Електрична розетка повинна бути заземлена. Під'єднуйте виріб тільки до розетки стандарту 2P + T або її аналогам з відповідною проникною здатністю. Потужність джерела електроживлення повинна бути достатньою для живлення зварювального апарату.

3. Встановіть клавішу мережевого вимикача (19) в положення «ВИМК» (див. мал. 1) та від'єднайте кабель електроживлення (18) від електромережі.



УВАГА!

У процесі довгого та інтенсивного зварювання при високій температурі навколишнього середовища може спрацювати термозахист зварювального апарату і відбутися його вимкнення.



УВАГА!

Забороняється працювати виробом якщо вийшла з ладу система примусового охолодження.

4.2.2. Підготовка зварювального апарату до роботи в режимі ручного дугового зварювання MMA.

1. Під'єднайте до байонетних роз'ємів (13, 14) (див. мал. 1) виробу зварювальні кабелі (4, 5) (див. мал. 3), дотримуючись необхідної полярності під'єднання. Щоб надійно закріпити зварювальний кабель у байонетному роз'ємі, потрібно поєднати виступ на штекері кабелю з пазом байонетного роз'єму, натиснути штекер до упору і з невеликим зусиллям повернути за годинниковою стрілкою на 90 градусів.



УВАГА!

Ненадійний контакт приведе до перегріву і швидкому виходу байонетних роз'ємів і штекерів зварювальних кабелів з ладу, а також може стати причиною неефективної роботи зварювального апарату.

2. Надійно з'єднайте зі зварювальним апаратом дріт заземлення (див. п. 4.3. керівництва). Для цього один кінець дроту під'єднайте до заземлювача, а другий кінець дроту під'єднайте до клеми «Земля» (20) (див. мал. 1) і надійно затягніть притискну гайку.
3. Надійно закріпіть затискач зварювального кабелю «Маса» (4) (див. мал. 3) у безпосередній близькості від місця зварювання для зменшення опору зварювального контуру.
4. Під'єднайте мережевий кабель електроживлення до джерела змінного струму (електричної розетки) з напругою 230 В, частотою 50 Гц.
5. Електрична розетка, до якої під'єднується зварювальний апарат, повинна бути заземлена. Провід заземлення розетки повинен мати переріз не менше 1,5 мм². Якщо електрична розетка не заземлена, забезпечте заземлення виробу, як зазначено в п. 4.3. даного керівництва.

6. Встановіть клавішу мережевого вимикача (19) в положення «УВІМК» див. мал. 1). Характерне клацання й гудіння, що супроводжує запуск системи примусового охолодження зварювального апарату.
7. Переведіть зварювальний апарат у режим ручного дугового зварювання, для чого кнопкою (8) (див. мал. 1) встановіть режим «ММА» з контролем світлового індикатора (1).
8. Поворотом ручки регулятора (8) (див. мал. 1) треба встановити необхідну силу зварювального струму (див. таблицю 2). Сила струму регулюється наступним чином: позиція ручки регулятора «1» - мінімальне значення сили струму; позиція ручки регулятора «10» - максимальне значення сили струму з кроком регулювання ± 10 Ампер.
9. Зварювальний апарат готовий до роботи.

**УВАГА!**

Заземлення зварювального апарату можна здійснити одним із двох способів: під'єднати заземлення до клем апарату «Земля» або під'єднати виріб до заземленої розетки.

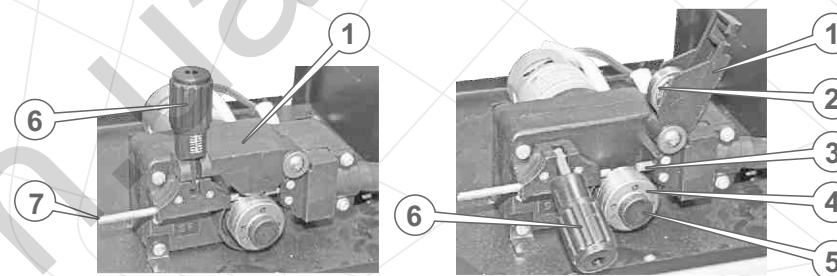
**УВАГА!**

Не використовуйте зварювальні кабелі довжиною понад 10 м. Не використовуйте металеві предмети, що не є частиною зварюваної конструкції (металеві прутки, труби, смуги тощо) для заміни або подовження зварювального кабелю із затискачем «Маса», оскільки це призводить до порушень правил безпеки, до збільшення опору зварювального контуру і, відповідно, до зниження якості зварювального з'єднання.

4.2.3. Підготовка зварювального апарату до роботи в режимі напівавтоматичного дугового зварювання MIG із використанням захисної атмосфери з газу CO₂ та металеві проволочки (0,6–0,8 мм).

1. Для готовності виробу виконайте наступні кроки: вилку дроту швидкого під'єднання з'єднайте з байонетним роз'ємом «+» (14) (див. малюнок 1), та затискач заземлення до байонетного роз'єму «-» (13). Щоб надійно закріпити зварювальний кабель у байонетному роз'ємі, потрібно поєднати виступ на штекері кабелю з пазом байонетного роз'єму, натиснути штекер до упору і з невеликим зусиллям повернути за годинниковою стрілкою на 90 градусів. Слід надійно закріпити затискач зварювального кабелю «Маса» (4) (див. мал. 3) в безпосередній близькості від місця зварювання для зменшення опору зварювального контуру.
2. Підніміть кришку відсіку для зварювального дроту.
3. Встановіть котушку зі зварювальним дротом на установчий барабан (1) (див. мал. 2) з урахуванням того, що напрямок обертання котушки при розмотуванні зварювального дроту - проти ходу годинникової стрілки.

4. Заправте зварювальний дріт у механізм подачі (див. мал. 4). Для цього потрібно:
 - послабити притискний гвинт (6) і відкинути його в бік, як показано на малюнку 4;
 - підняти планку (1) з притискним роликом (2);
 - вставити зварювальний дріт у трубку що направляє (7) і просуньте її в приймальний отвір зварювального шланга (3) на 100–150 мм;
 - укласти зварювальний дріт у канавку ролика подачі (4). На ролику є три канавки - під дріт діаметром 0,6; 0,8; та 1,0 мм. Щоб змінити положення ролика подачі, необхідно від руки відкрутити гвинт (5), встановити ролик потрібною стороною і надійно від руки закрутити гвинт. опустити планку (1) з притискним роликом (2) і притиснути її притискним гвинтом (6).



Малюнок 4

Переконайтеся в тому, що на кінці дроту немає задирок, здатних пошкодити внутрішню частину трубки що направляє!

Притискним гвинтом регулюється сила тиску притискного ролика на зварювальний дріт. Для цього на притискному гвинті нанесена градуйована шкала від 1 (мінімальна сила тиску) до 5 (максимальна сила тиску). Необхідно домогтися оптимальної сили тиску для діаметра зварювального дроту, який використовується. Не слід надмірно затягувати притискний гвинт, оскільки це буде перешкоджати вільному обертанню ролика подачі, що може привести до виходу з ладу механізму подачі зварювального дроту. Водночас якщо слабо затягнути притискний гвинт, ролика подачі не буде забезпечувати протягання зварювального дроту.

5. Надійно з'єднайте зі зварювальним апаратом дріт заземлення (див. п. 4.3. керівництва). Для цього один кінець дроту з'єднайте з заземлювачем, а другий кінець дроту з клемою «Земля» (20) (див. мал. 1) і надійно затягніть притискну гайку.

Ненадійний контакт призведе до перегріву і швидкого виходу байонетного роз'єму і штекера зварювального кабелю з ладу, а також може стати причиною неефективної роботи зварювального апарату. Не використовуйте металеві предмети, які не є частиною зварюваної конструкції (металеві прутки, труби тощо) для заміни або подовження зварювального кабелю з затискачем «Маса», оскільки це призводить до порушень правил безпеки, до збільшення опору зварювального контуру і, відповідно, до зниження якості зварювального з'єднання.

УВАГА!

Балони із захисним газом перебувають під високим тиском. Будьте обережні у поводженні з ними.

6. Під'єднайте мережевий кабель електроживлення до джерела змінного струму (електричної розетки) з напругою 230 В, частотою 50 Гц. Електрична розетка, до якої під'єднується зварювальний апарат, повинна бути заземлена. Дріт заземлення розетки повинен мати переріз не менше 1,5 мм². Якщо електрична розетка не заземлена, виконайте заземлення корпусу виробу, як зазначено в п. 4.3. даного керівництва.
7. Під'єднайте редуктор до балона із захисним газом і надійно затягніть гайку (див. мал. 5).
8. Під'єднайте газовий шланг до штуцера редуктора і надійно закріпіть хомутом (поставляється разом з редуктором) (див. мал. 5).
9. Під'єднайте газовий шланг до штуцера «ПІД'ЄДНАННЯ ГАЗУ» зварювального апарату та надійно закріпіть хомутом (поставляється разом з редуктором) (див. мал. 5).

УВАГА!

Перед під'єднанням газового шланга до редуктора і зварювального апарату рекомендується продути газовий шланг повітрям для очищення від забруднення.

10. Встановіть клавішу мережевого вимикача (19) в положення «УВІМКН» (див. мал. 1).
11. Після характерного клацання й гудіння, що супроводжує запуск системи примусового охолодження зварювального апарату, поворотом ручки регулятора (8) (див. мал. 1) встановіть необхідну швидкість подачі проволоки: позиція ручки регулятора «1» - мінімальне значення швидкості; позиція ручки регулятора «10» - максимальне значення швидкості.
12. Переведіть зварювальний апарат в режим напівавтоматичного дугового зварювання з використанням захисної атмосфери з газу, для чого натисканням кнопки (9) (див. мал. 1) встановіть режим «MIG» для роботи з газом CO₂ (вуглекислий газ), контроль світлового індикатора (2).
13. Відкрийте клапан балону із захисним газом, повернувши вентиль проти ходу годинникової стрілки (див. мал. 5). Оптимальна витрата захисних газів становить 0,85–1,00 м³/ год при тиску 0,138–0,207 МПа.

УВАГА!

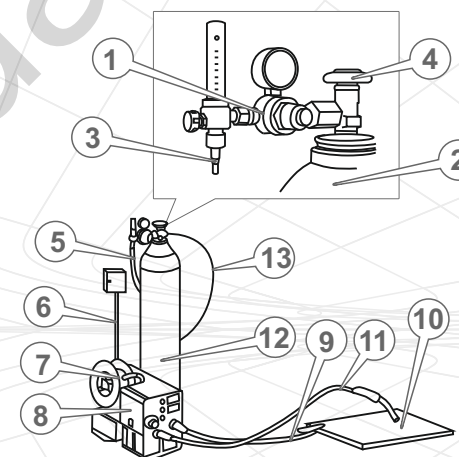
Витрата захисних газів понад 1,42 м³/ год неприпустима, оскільки через підвищену турбулентність газового потоку атмосферні гази потрапляють в зону дуги і призводять до недостатньої якості шва.

14. Натисніть клавішу зварювального пістолета, щоб продути зварювальний шланг газом і протягнути зварювальний дріт до появи її з наконечника пальника пістолета. Встановіть необхідний вихід зварювального дроту з наконечника пістолета, відкусивши зайве кусачками. При цьому по можливості рекомендується випрямити зварювальний шланг для полегшення руху дроту в ньому.

УВАГА!

Значення зварювального струму і швидкість подачі зварювального дроту встановлюються з урахуванням товщини зварюваного матеріалу: чим більше товщина деталі, тим нижче швидкість подачі зварювального дроту і вище зварювальний струм.

15. Зварювальний апарат готовий до роботи.



Малюнок 5

1. Редуктор.
2. Балон з газом.
3. Штуцер під'єднання газового шланга.
4. Клапан газового балона.
5. Газовий шланг.
6. Мережевий кабель електроживлення.
7. Механізм подачі зварювального дроту.
8. Зварювальний апарат.
9. Зварювальний кабель з затискачем «Маса».
10. Деталь.
11. Зварювальний шланг з газовою трубкою і зварювальним пістолетом.
12. Балон з газом.
13. Електричний кабель «Підігрів газу».

4.2.4 Підготовка зварювального апарату до роботи в режимі напів-автоматичного дугового зварювання MIG-MAG з використанням захисної атмосфери газу Ar (аргон) або сумішшю та металеві проволочки (0,6–0,8 мм)

1. Для готовності виробу виконайте наступні кроки: вилку дроту швидкого під'єднання з'єднайте з байонетним роз'ємом «+» (14), та затискач заземлення до байонетного роз'єму «-» (13).
2. Встановіть котушку зі зварювальним дротом на установчий барабан, як наведено у п. 2–5, розділу 4.2.3 (див. мал. 4).
3. Під'єднайте кабель електроживлення до джерела змінного струму напругою 230 В частотою 50 Гц (стаціонарна електромережа, міні-електростанція). Електрична розетка, до якої під'єднується зварювальний апарат, повинна бути заземлена. Дріт заземлення розетки повинен мати переріз не менше 1,5 мм². Якщо електрична розетка не заземлена, виконайте заземлення корпусу виробу, як зазначено в п. 4.3. даного керівництва.
4. Під'єднайте до зварювального апарату газовий балон, як наведено у п. 7–9, розділу 4.2.3 (див. мал. 4).
5. Увімкніть мережевий вимикач (18) (див. малюнок 1), перемістивши клавішу «Увімкнення/Вимкнення» (19) у положення «УВІМКН».
6. Після характерного клацання й гудіння, що супроводжує запуск системи примусового охолодження зварювального апарату, поворотом ручки регулятора (8) (див. мал. 1) встановіть необхідну швидкість подачі проволочки: позиція ручки регулятора «1» - мінімальне значення швидкості; позиція ручки регулятора «10» - максимальне значення швидкості.
7. Перемикачем режимів (9) встановіть режим зварювання «MIG-MAG», контроль загоряння світлового індикатора (3).
8. Виконайте підготовку та контрольну перевірку подання газу та дроту через пальник, як наведено у п. 13–14, розділу 4.2.3.
9. Зварювальний апарат готовий до роботи.

4.2.5 Підготовка зварювального апарату до роботи в режимі напів-автоматичного дугового зварювання MAG Flux Cored з використанням проволочки з флюсом (1,0 мм).

1. Для готовності виробу виконайте наступні кроки: вилку дроту швидкого під'єднання з'єднайте з байонетним роз'ємом «+» (14) (див. мал. 1), та затискач заземлення до байонетного роз'єму «-» (13).
2. Встановіть котушку зі зварювальним дротом з флюсом на установчий барабан, як наведено у п. 2–5, розділу 4.2.3 (див. мал. 4).
6. Під'єднайте кабель електроживлення до джерела змінного струму напругою 230 В частотою 50 Гц (стаціонарна електромережа, міні-електростанція). Електрична розетка, до якої під'єднується зварювальний апарат, повинна бути заземлена. Дріт заземлення розетки повинен мати переріз не менше 1,5 мм². Якщо електрична розетка не заземлена, виконайте заземлення корпусу виробу, як зазначено в п. 4.3. даного керівництва.
7. Увімкніть мережевий вимикач, перемістивши клавішу «Увімкнення/Вимкнення» у положення «УВІМКН». Після увімкнення системи примусового охолодження виробу (чутно характерне гудіння).
8. Перемикачем режимів (9) встановіть режим зварювання «Flux Cored», контроль загоряння світлового індикатора (4).

9. Поворотом ручки регулятора (8) (див. мал. 1) встановіть необхідну швидкість подачі проволочки: позиція ручки регулятора «1» - мінімальне значення швидкості; позиція ручки регулятора «10» - максимальне значення швидкості.
10. Зварювальний апарат готовий до роботи.

4.2.6 Порядок підготовки зварювального апарату до роботи в режимі TIG LIFT з використанням захисної атмосфери газу Ar (аргон)

1. Під'єднайте до байонетного роз'єму «+» (14) (див. мал. 1) зварювальний кабель із затиском «маса». Для зменшення опору зварювального контуру надійно закріпіть затискач зварювального кабелю «маса» в безпосередній близькості від місця зварювання.
2. Під'єднайте до штуцерного роз'єму «-» (13) зварювальний кабель спеціального TIG-пальника.
3. Під'єднайте до газового балона з газовим редуктором призначеним для узгодження тиску газового балона та споживача (зварювального апарату). Налаштуйте тиск газу до TIG-пальника зварювального апарату газовим редуктором, з метою контролю подачі газу в зону зварювання за необхідним для процесу зварювання тиском.
4. Встановіть вольфрамовий електрод необхідного діаметра.
5. Під'єднайте кабель електроживлення до джерела змінного струму напругою 230 В частотою 50 Гц (стаціонарна електромережа, міні-електростанція).
6. Увімкніть мережевий вимикач, перемістивши клавішу «Увімкнення/Вимкнення» у положення «УВІМКН». Після увімкнення системи примусового охолодження виробу (чутно характерне гудіння)
7. Перемикачем режимів (9) встановіть режим зварювання «TIG LIFT», контроль загоряння світлового індикатора (6).
8. Для налаштувань окремих параметрів режиму зварювання TIG LIFT, встановіть потрібне значення зварювального струму поворотом рукоятки регулятора (8).
9. Зварювальний апарат готовий до роботи.

4.3. Заземлення

Електрична розетка, до якої під'єднується зварювальний апарат, повинна бути заземлена. Дріт заземлення розетки повинен мати переріз не менше 1,5 мм².

Для заземлення корпусу виробу використовуйте дріт заземлення і заземлювач (у комплект постачання виробу не включений).

В якості заземлювача можуть використовуватися металеві труби системи водопостачання, каналізації або металеві каркаси будівель, що мають сталі з'єднання з землею.

УВАГА!

Дріт заземлення повинен мати переріз не менше 1,5 мм², бажано з крученого мідного дроту. Клема заземлення та заземлювач повинні мати надійний контакт із проводом заземлення.

УВАГА!

Щоб здійснити правильне під'єднання заземлення отримайте кваліфіковану консультацію у відповідного спеціаліста або скористайтеся його послугами.

4.4. Робота

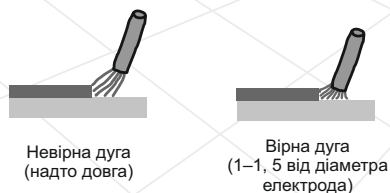
4.4.1. Зварювальні роботи в режимі ручного дугового зварювання ММА

1. Очистьте поверхню металу в зоні зварювання і в точці під'єднання затискача зварювального кабелю «Маса» від бруду, води, фарби та іржі.
2. При товщині зварюваних деталей понад 3 мм зробіть односторонню або двосторонню V - подібну обробку крайок.
3. Встановіть електродотримач. Торкніться зварюваної деталі для появи дуги.

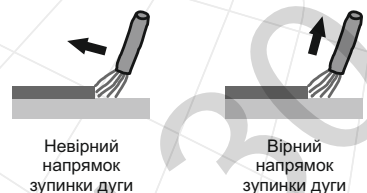
УВАГА!

Не стукайте сильно електродом по поверхні, що зварюється, оскільки це може призвести до пошкодження електрода і утруднити запалювання дуги.

4. Відразу ж після появи дуги відведіть електрод від поверхні що зварюється на відстань 2–4 мм і утримуйте цю відстань протягом всього зварювального процесу (див. мал. 6).
5. Для зупинки процесу зварювання відведіть електрод від поверхні що зварюється. Правильний напрямок відводу електрода зображено на малюнку 7.



Малюнок 6



Малюнок 7

Для отримання міцного зварювального з'єднання крім правильного вибору зварювального струму необхідно забезпечити правильне положення електрода щодо зварюваної поверхні. Кут нахилу електрода повинен становити 60–80 градусів (див. мал. 8). При занадто великому куті нахилу зварювальний шов може стати пористим, при занадто малому куті - утворюється велика кількість бризок розплавленого металу, і дуга стає нестійкою.



Малюнок 8

Довжина електроду в процесі зварювання зменшується. Коли довжина електроду досягає 15–20 мм, припиніть зварювання і замініть електрод.

Зварювання електродом із захисним покриттям супроводжується утворенням шлакового шару вздовж траєкторії руху електроду. Для отримання однорідного і гладкого шва, цей шлаковий шар необхідно видаляти після кожного проходу за допомогою «молотка–щітки» (3) (див. мал.3).

Після обриву дуги на електроді завжди залишається козирок з обмазки довжиною 1–2 мм. При повторному запалюванні дуги необхідно дозованим ударом збити з електрода цей козирок і залишки шлаку.

УВАГА!

Електрод і шлак нагріваються до високої температури. Щоб уникнути опіків будьте обережні при заміні електроду і видаленні шлаку.

Електроди з основним покриттям для зварювання постійним струмом («УОНИ 13/55» тощо) застосовуються переважно в випадках, коли необхідно отримати високі механічні показники зварного з'єднання, наприклад, при зварюванні труб, оскільки таке покриття додає зварювальній ванні підвищену в'язкість і забезпечує велику глибину проварювання шва.

Для отримання якісного шва такі електроди вимагають обов'язкового прокалювання. При цьому зварювальний кабель з затискачем «Маса» (4) (див. мал. 3) під'єднується до байонетного роз'єму «-» зварювального апарату (13) (див. мал. 1), а зварювальний кабель з електродотримачем (5) (див. мал. 3) під'єднується до байонетного роз'єму «+» зварювального апарату (14) (див. мал. 1).

Зварювання електродом з покриттям для змінного струму («МР-3», «АНО-21» тощо) можна виконувати, як на зворотній полярності, так і на прямій полярності. При цьому зварювальний кабель з електродотримачем (5) (див. мал. 3) під'єднується до байонетного роз'єму «-» зварювального апарату (13) (див. мал. 1), а зварювальний кабель із затискачем «Маса» (4) (див. мал. 3) під'єднується до байонетного роз'єму «+» зварювального апарату (14) (див. мал. 1).

Вибір полярності залежить від умов зварювання. Зворотна полярність дає більш стійку дугу при неякісних електродом, менше гріє деталь, що зварюється. Зварювання на зворотній полярності застосовується переважно для зварювання тонких деталей і для роботи у важкодоступних місцях.

Пряма полярність дає більше тепла в зону зварювання. Зварювання на прямої полярності застосовується переважно для зварювання масивних теплоємних деталей.

Допустимі значення зварювального струму залежно від діаметра електрода

Таблиця 2

Діаметр електрода, мм	Товщина металу, що зварюється, мм	Діапазон значень зварювального струму, А	
		Електрод з рутіловим покриттям	Електрод з основним покриттям
1,6	1,5–2,0	30–60	50–75
2,0	1,5–3,0	50–80	60–100
2,5	1,5–5,0	60–110	70–120
3,2	2,0–12,0	90–140	110–160
4,0	4,0–20,0	140–200	160–200
5,0	8,0–24,0	170–400	190–400

Допустимі значення зварювального струму в залежності від товщини металу, який підлягає зварюванню*

Таблиця 3

Товщина металу, що зварюється, мм	Число проходів	Діаметр електрода, мм	Діапазон значень зварювального струму, А	Витрата аргону, дм³/хв
2–6	1–2	1,6–2,0	40–80	6–8
6–12	2–6	2,0–3,0	80–120	8–10
12–20	6–16	3,0–4,0	120–200	9–12

4.4.2. Зварювальні роботи в режимі напівавтоматичного дугового зварювання MIG-MAG з використанням захисної атмосфери з газу

1. Очистьте поверхню металу в зоні зварювання і в точці під'єднання затиску зварювального кабелю «Маса» від бруду, води, фарби та іржі.
2. При товщині деталей що зварюються понад 3 мм, зробіть односторонню або двосторонню V - подібну обробку крайок.
3. Піднесіть зварювальний пістолет до деталей що зварюються на відстань 6–8 мм. Натисніть клавішу зварювального пістолета, при цьому розпочнеться подача дроту і захисного газу. При торканні дротом зварювальних поверхонь відбудеться запалювання зварювальної дуги.
4. Після запалювання зварювальної дуги злегка відсуньте зварювальний пістолет від зварювальних поверхонь, переміщуючи зварювальний пістолет по траєкторії зварного шва й утримуючи протягом всього зварювального процесу відстань від кінця зварювального дроту до шва від 6 до 8 мм, в залежності від товщини, типу дроту і сили зварювального струму.

5. За необхідності відрегулюйте заново швидкість подачі зварювального дроту і силу зварювального струму.
6. Для завершення процесу зварювання відведіть зварювальний пістолет від зварювальних поверхонь, і через 1,5–2 секунди після вимкнення дуги відпустіть клавішу зварювального пістолета, зупинивши тим самим подачу дроту і газу.
7. Перед початком зварювання наступної ділянки шва встановіть необхідну довжину, що виступає з наконечника зварювального пістолета дроту, відкусивши зайвий дріт кусачками.



УВАГА!

Після закінчення зварювальних робіт надійно закрийте клапан балону із захисним газом, повернувши вентиль за ходом годинникової стрілки.

Для отримання міцного зварного з'єднання необхідно забезпечити оптимальні режими зварювання: величину зварювального струму, швидкість подачі зварювального дроту, обсяг подачі захисного газу. Крім цього необхідно витримувати довжину зварювальної дуги, швидкість переміщення точки зварювання вздовж шву, правильне положення зварювального пістолета щодо зварюваної поверхні.

Захисні гази призначені для захисту дуги й зварювальної ванни від шкідливого впливу навколишнього середовища. В залежності від зварюваного металу та його товщини в якості захисних газів використовують інертні, активні гази або їх суміші.

Витрата захисного газу обирається в залежності від складу захисного газу, наявності повітряних потоків, положення шва в просторі, а також інших факторів. Середній показник витрати газу становить 8–10 дм³/хв.

Необхідно враховувати, що вихід електрода з дюзи пальника повинен становити 1–1,5 діаметра електрода.

Допустимі значення діаметра електрода, зварювального струму і витрати захисного газу в залежності від товщини металу, що зварюється наведені в таблиці 3 (параметри MAG, суміш газу: аргон+CO₂ при витраті 10–15 л/хв)

Інертні гази (аргон (Ar), гелій (He) та їх суміші) хімічно не взаємодіють з нагрітим металом і не розчиняються в ньому. Вони служать для зварювання алюмінію, магнію, титану та їх сплавів, схильних при нагріванні до енергійної взаємодії з киснем, азотом і воднем. Активні гази, вступають в хімічну взаємодію з металом що зварюється і розчиняються в ньому. Розрізняють три групи активних газів: з відновними властивостями (водень, оксид вуглецю); з окислювальними властивостями (вуглекислий газ, водяні пари); вибіркової активності (азот активний до чорних металів, алюмінію, але інертний до міді та мідних сплавів). Основним активним захисним газом є вуглекислий газ CO₂.

4.4.3. Зварювальні роботи в режимі напівавтоматичного дугового зварювання MAG Flux з застосування проволоки з флюсом (без використання окремої захисної атмосфери з газу).

Порядок робіт повторює розділ 4.4.2, за винятком процедур пов'язаних з залученням газу.

4.4.4. Зварювальні роботи в режимі TIG Lift з використанням захисної атмосфери газу Ar (аргон).

Зварювання високолегованих сталей здійснюється неплавким вольфрамовим електродом на постійному струмі прямої полярності (мінус на електроді). Зварювальні роботи можна виконувати, як з використанням присаджувального матеріалу, так і без нього.

Використані в якості присаджувального матеріалу можуть бути металеві смуги, дріт, прутки.

Застосовується захисний газ – аргон, який забезпечує захист області зварювання від впливу повітря.

Присаджувальний матеріал повинен використовуватися з хімічним складом аналогічним до металу, який підвержений зварюванню.

У процесі зварювання не допускається виведення присаджувального матеріалу із зони захисного газу.

Зварювання повинно здійснюватися без перерв. Захисний газ в область зварювання повинен подаватися на 15–20 секунд раніше моменту запалення зварювальної дуги і припинятися через 5–15 секунд після закінчення зварювальних робіт. Даний проміжок часу необхідний для запобігання окисленню поверхонь деталей, що зварюються.

Витрата захисного газу обирається в залежності від складу захисного газу, наявності повітряних потоків, положення шва в просторі, а також інших факторів. Середній показник витрати газу становить 2–5 л/хв.

Необхідно враховувати, що вихід електрода з дюзи пальника повинен становити 1–1,5 діаметра електрода.

Допустимі значення діаметра електрода, зварювального струму і витрати захисного газу в залежності від товщини металу, що зварюється наведені в таблиці 3.

1. Почистьте поверхню металу в зоні зварювання і в точці під'єднання затиску зварювального кабелю «маса» від бруду, води, фарби та іржі.
2. Встановіть необхідне значення зварювального струму.
3. Відкрийте клапан балона із захисним газом, повернувши вентиль у напрямку, протилежному руху годинникової стрілки.
4. Натисніть клавішу пальника, щоб пустити газ в область зварювання.
5. Щоб запалити дугу наблизьте електрод до деталі та підведіть електрод до поверхні деталі, що зварюється, на відстань 1,5–2 мм, продуйте газом та подайте електричний високовольтний розряд, при запаленні дуги утримуйте цю відстань упродовж усього зварювального процесу.

Після того, як буде здійснене підпалювання зварювальної дуги, пальник тримайте перпендикулярно до поверхні деталі, що зварюється, здійснюючи невеликі кругові рухи до тих пір, поки не буде сформована зварювальна ванна. Після того як зварювальна ванна буде мати необхідний розмір, встановіть пальник до поверхні деталі, що зварюється, під кутом 70°, повільно і рівномірно переміщуйте вздовж зварювального шва. Швидкість переміщення вибирайте таку, щоб зварювальна ванна весь час була яскравого кольору і мала рідкий стан.

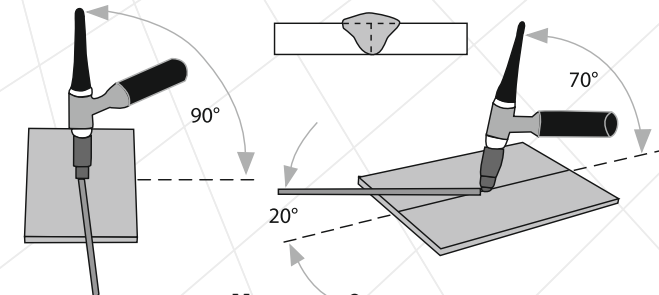
6. Якщо використовується присаджувальний матеріал, сформуєте зварювальну ванну, як зазначено в п. 5 даного розділу керівництва. Коли зварювальна ванна стане рідкою та яскравою, перемістіть пальник на задній край зварювальної ванни і додайте метал присаджувального матеріалу швидким торканням зовнішнього краю зварювальної ванни. Подача присаджувального матеріалу до поверхні деталі, що зварюється, повинна здійснюватися під кутом 20°. Під час виконання зварювальних робіт стежте за тим, щоб гарячий кінець присаджувального матеріалу не виходив із зони охоплення захисного газу. Після закінчення зварювальних робіт, в середовищі інертного газу ще деякий час повинен знаходитися не тільки електрод і зварювальна ванна, але також і гарячий кінець присаджувального матеріалу. Положення TIG-пальника під час виконання зварювальних робіт в режимі TIG зображено на малюнках 9–12.



УВАГА!

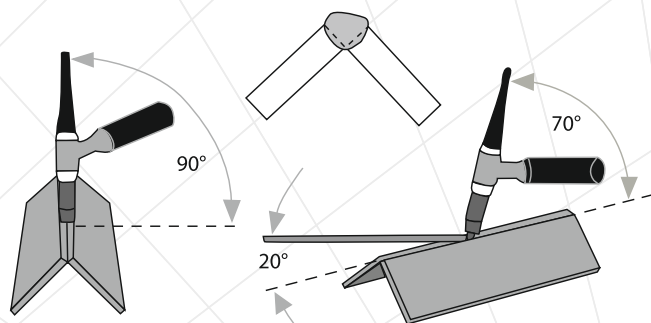
Після закінчення зварювальних робіт в режимі TIG надійно закрийте клапан балона із захисним газом, повернувши вентиль у напрямку руху годинникової стрілки.

Зварювання стикового з'єднання



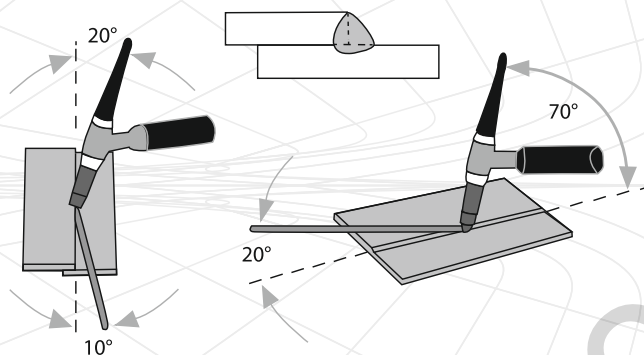
Малюнок 9

Зварювання кутового з'єднання



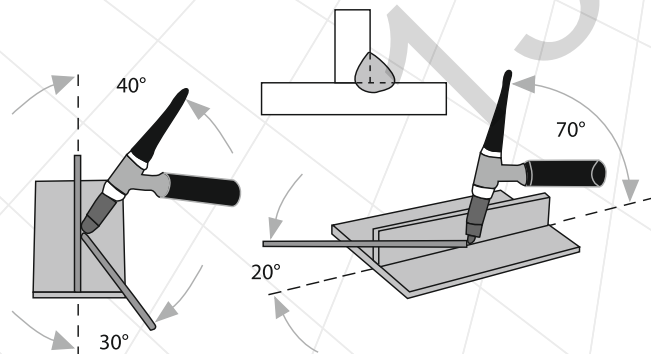
Малюнок 10

Зварювання з'єднання внапуск



Малюнок 11

Зварювання кутового шва таврового з'єднання



Малюнок 12

5. ТЕХНІЧНЕ ОБСЛУГОВУВАННЯ

УВАГА!

Перед початком робіт з технічного обслуговування від'єднайте зварювальний апарат від електроживлення і від'єднайте від байонетних роз'ємів зварювальні кабелі.

У конструкції зварювальних напівавтоматів інверторного типу «Кентавр» застосовані найсучасніші електротехнічні компоненти й новітні технології. Завдяки цьому зварювальні апарати не вимагають проведення регулярного сервісного обслуговування, за винятком очищення.

Конструкція корпусу зварювального апарату надійно захищає електронну схему від сторонніх предметів. Пил і пісок, що проникли всередину, слід видаляти продуванням за допомогою потоку сухого стисненого повітря під невисоким тиском.

Для забезпечення надійної роботи зварювального апарату протягом тривалого періоду експлуатації й зберігання необхідно своєчасно проводити технічне обслуговування.

Передбачені такі види технічного обслуговування:

- контрольний огляд;
- технічне обслуговування.

Контрольний огляд необхідно проводити до і після використання зварювального апарату або його транспортування. При контрольному огляді перевірте надійність кріплення всіх роз'ємів, клем і штуцерів, відсутність пошкоджень корпусу, органів управління і контролю, кабелю електроживлення, зварювального і газового шлангів, зварювальних кабелів, а також контактних затискачів. Видаліть бруд і пил із зовнішньої поверхні корпусу зварювального апарату, кабелів і шлангів.

Технічне обслуговування зварювального апарату необхідно проводити один раз на три місяці, з метою видалення пилу і бруду, що накопичилися всередині корпусу виробу під час його роботи.

Комплекс заходів при технічному обслуговуванні:

- контрольний огляд виробу;
- очищення внутрішньої частини зварювального апарату від пилу і бруду;
- очищення м'яким пензлем лопатей вентилятора системи охолодження;
- продування стисненим повітрям каналу подачі зварювального дроту у зварювальному шлангу;
- перевірка, очищення, протяжка контактної групи.

Один раз на шість місяців, а при роботі на будівельних майданчиках - не рідше одного разу на три місяці, рекомендується акуратно виконувати чистку.

УВАГА!

Залежно від частоти використання зварювального апарату й умов навколишнього середовища, технічне обслуговування виробу повинно проводитися частіше.

6. ТРАНСПОРТУВАННЯ, ЗБЕРІГАННЯ ТА УТИЛІЗАЦІЯ

6.1. Транспортування



УВАГА!

Заборонено переносити зварювальний апарат з під'єднаними мережним та зварювальними кабелями. Не переносьте виріб за мережний або зварювальні кабелі.

Зварювальні апарати ТМ «Кентавр» є виробами переносного типу та мають міцний корпус, що забезпечує надійний захист електронної складової. Водночас даний складний електротехнічний виріб вимагає обережного поводження під час транспортування та відповідних умов зберігання.

Зварювальний апарат може транспортуватися усіма видами закритого транспорту, що забезпечує збереження виробу, відповідно до загальних правил перевезень.

Подбайте про те, щоб не пошкодити зварювальний апарат під час транспортування. Не розміщуйте на зварювальному апараті важкі предмети.

Під час вантажно-розвантажувальних робіт та транспортування виріб не повинен підлягати ударам і впливу атмосферних опадів.

Розміщення та кріплення зварювального апарату в транспортних засобах повинні забезпечувати стійке положення виробу і відсутність можливості його переміщення під час транспортування.

Допустимі умови транспортування зварювального апарату: температура навколишнього повітря від -15°C до $+55^{\circ}\text{C}$, відносна вологість повітря не повинна перевищувати 90%.



УВАГА!

У разі переміщення зварювального апарату з холоду (за температури нижче за 0°C) в тепле приміщення використовувати виріб дозволяється не раніше, ніж через 5 годин. Даний проміжок часу необхідно дотримуватися для видалення можливого конденсату. Якщо зварювальний апарат почати використовувати відразу ж після переміщення з холоду, то виріб може вийти з ладу.

6.2. Зберігання



УВАГА!

Зберігайте зварювальний апарат в приміщенні, яке добре провітрюється за температури в межах від -15°C до $+55^{\circ}\text{C}$ та відносній вологості повітря не більше ніж 90%.

Перш ніж помістити зварювальний апарат на тривале зберігання, в обов'язковому порядку виріб повинен бути законсервований.

Під час підготовки до зберігання:

1. Знеструмте зварювальний апарат та від'єднайте зварювальні кабелі.
2. Видаліть пил та бруд із зовнішньої частини корпусу виробу, кабелів і контактних затискачів.
3. Змастіть тонким шаром моторного мастила клему заземлення.

ПРИМІТКА!

Після зняття виробу зі зберігання почистьте клему заземлення від мастильних матеріалів.



УВАГА!

Зберігати зварювальний апарат в одному приміщенні з горючими речовинами, кислотами, лугами, мінеральними добривами та іншими агресивними речовинами забороняється.

6.3. Утилізація

Не викидайте зварювальний апарат в контейнер із побутовими відходами! Зварювальний апарат, у якого закінчився термін експлуатації, а також устаткування й упаковка повинні здаватися на утилізацію та перероблювання.

Інформацію про утилізацію Ви можете отримати в місцевій адміністрації.

7. МОЖЛИВІ НЕСПРАВНОСТІ ТА ШЛЯХИ ЇХ УСУНЕННЯ

Таблиця 4

Несправність	Причина	Методи усунення
Зварювальний апарат під'єднаний до електромережі, вентилятор охолодження не працює, світловий індикатор «Мережа» не світиться	Вийшов з ладу запобіжник ланцюга змінного струму	Замініть запобіжник
	Вийшов з ладу захист виробу від перегріву	Зверніться до сервісного центру
	Відсутня електромережа	З'ясуйте причину
Чути запах, характерний для горілої ізоляції, зсередини корпусу йде дим	Коротке замикання або критичне перевантаження системної плати	Негайно від'єднайте зварювальний апарат від електромережі, зверніться до сервісного центру навіть якщо їм як і раніше можна зварювати
	Вийшла з ладу система захисту виробу від перегріву	
Відчувається удар електричним струмом при дотику до корпусу зварювального апарату	Відсутнє заземлення	Від'єднайте зварювальний апарат від електромережі, переконайтеся, що виріб надійно заземлений
Зварювальний апарат увімкнений, світловий індикатор «Мережа» світиться, але механізм подачі дроту не працює	Вийшла з ладу клавіша на зварювальному пістолеті	Замініть клавішу або зверніться до сервісного центру
	Вийшов з ладу регулятор швидкості подачі дроту	Зверніться до сервісного центру для заміни потенціометра
	Вийшов з ладу двигун регулятора швидкості подачі дроту	Зверніться до сервісного центру для заміни двигуна
Дуга запалюється, але електрод відразу ж прилипає до поверхні що зварюється	Встановлено занадто малий зварювальний рум	Збільшіть зварювальний струм
	Недостатня напруга в мережі електроживлення	Заміряйте напругу в електромережі. Якщо воно нижче допустимого, використовуйте пристрої стабілізації напруги достатньої потужності

Несправність	Причина	Методи усунення
У процесі зварювання дуга «зривається» і гасне	Занадто велика відстань між електродом (зварювальним дротом) і поверхнею що зварюється	Тримайте електрод (зварювальний дріт) ближче до поверхні що зварюється
Електроди при зварюванні «поводять» себе по-різному	Неякісні електроди або електроди різного типу	Перевірте стан електродів, при необхідності просушіть їх. Звертайте увагу на діаметр, полярність і тип електродів. Потрібні полярність і величина зварювального струму як правило вказуються на пакувальній коробці
Неякісний шов в режимі напівавтоматичного дугового зварювання MIG-MAG	Недостатня подача газу або використовується неякісний зварювальний дріт	Збільште подачу газу або замініть зварювальний дріт на більш якісний
Зварювальний струм виставлений правильно, але неможливо почати зварювання - електрод (зварювальний дріт) відразу ж прилипає до поверхні що зварюється	Недостатня подача газу або використовується неякісний зварювальний дріт	Перевірте надійність контакту зварювальних кабелів у байонетному роз'ємі виробу, на клемі «маса», на деталі що зварюється і електроді в тримачі
У процесі зварювання вимикається автоматичний запобіжник джерела електроживлення 230 В («вибиває захист»)	Встановлений запобіжник з малим струмом спрацьовування	Замініть автоматичний запобіжник на більш потужний
	Недостатня потужність електромережі	Під'єднайте зварювальний апарат до джерела електроживлення 230 В, що обладнаний захистом спрацьовування 32 А

Несправність	Причина	Методи усунення
Зварювальний струм виставлений правильно, але неможливо почати зварювання - електрод (зварювальний дріт) відразу ж прилипає до поверхні, що зварюється	Ненадійний контакт у зварювальному контурі	Спробуйте розігріти електрод, провівши кілька разів по поверхні що зварюється, додавши декілько силу зварювального струму. Домігшись стійкої дуги, зменшіть струм до необхідного значення. При запалюванні дуги тримайте електрод під кутом приблизно 60 градусів до поверхні що зварюється
Дуга запалюється, але нестабільна, періодично гасне або спостерігається велика кількість бризок розплавленого металу	Недостатня напруга в мережі електроживлення	Заміряйте напругу в електромережі. Якщо вона нижче допустимого, використовуйте пристрій стабілізації напруги достатньої потужності
	Нестабільна швидкість подачі зварювального дроту	Перевірте стан канавки ролика подачі, настройку сили притиску і гальма катушки, чистоту каналу подачі дроту в зварювальному шлангу, відповідність наконечника діаметру дроту
	Неякісний чи окислений дріт	Замініть дріт
Дуга запалюється, але нестабільна, періодично гасне або спостерігається велика кількість бризок розплавленого металу	Слабий контакт затискачу «Маса» з деталлю	Зачистить місце контакту затиску «Маса» з деталлю що зварюється
	Погано зачищені поверхні що зварюються	Зачистить поверхні що зварюється по всій траєкторії зварювання до чистого металу
	Не налаштовано струм зварювання	Встановить струм зварювання, відповідний параметрам зварювального процесу
	Вийшла з ладу плата управління	Зверніться до сервісного центру
	Недостатня подача захисного газу	З'ясуйте причину, усуньте недолік
Висока пористість зварного шва	Відсутність або недостатньо захисного газу, невідповідний або неякісний захисний газ	Перевірте правильність вибору захисного газу, наявність і тиск його в балоні, прохідність і справність газових шлангів і зварювального пістолета

8. ГАРАНТІЙНІ ЗОБОВ'ЯЗАННЯ

Гарантійний термін експлуатації зварювальних апаратів ТМ «Кентавр» **MIG-350 DigitAll, MIG-420 DigitAll** становить 2 (два) роки із вказаної в гарантійному талоні дати роздрібного продажу. Термін служби даної продукції становить 4 (чотири) роки з дати роздрібного продажу. Гарантійний термін зберігання становить 4 (чотири) роки з дати випуску продукції.

Протягом гарантійного терміну експлуатації несправні деталі та вузли будуть замінюватися за умови дотримання всіх вимог Керівництва з експлуатації й відсутності пошкоджень, пов'язаних з неправильною експлуатацією, зберіганням і транспортуванням виробу.

Споживач має право на безкоштовне гарантійне усунення несправностей, виявлених і пред'явлених у період гарантійного терміну експлуатації, зумовлених виробничими й конструктивними факторами.

Гарантійне усунення несправностей проводиться шляхом ремонту або заміни пошкоджених частин агрегату в сертифікованих сервісних центрах. У зв'язку зі складністю конструкції ремонт може тривати понад два тижні. Причину виникнення несправностей і терміни їх усунення визначають фахівці сервісного центру.



УВАГА!

Виріб приймається на гарантійне обслуговування тільки в повній комплектації, ретельно очищений від бруду і пилу.

Гарантійні зобов'язання втрачають своє значення у таких випадках:

- Відсутність або нечитабельність гарантійного талона.
- Неправильне заповнення гарантійного талона, відсутність у ньому дати продажу або печатки (штампа) і підпису продавця, серійного номера виробу.
- Наявність виправлень або підчисток у гарантійному талоні.
- Повна або часткова відсутність, нечитабельність серійного номера на виробі, невідповідність серійного номера виробу номеру, вказаному в гарантійному талоні.
- Недотримання правил експлуатації, наведених у керівництві з експлуатації.
- Експлуатація несправного або некомплектного виробу, що стала причиною виходу виробу з ладу.
- Попадання всередину пристрою сторонніх речовин або предметів.
- Причиною несправності, що виникла, стало застосування нестандартних або неякісних витратних і комплектуючих матеріалів.
- Виріб має значні механічні або термічні ушкодження, явні сліди недбалості експлуатації, зберігання або транспортування.
- Виріб використовувався не за призначенням.

- Здійснювалися несанкціонований ремонт, розкриття або спроба модернізації виробу споживачем або третіми особами.
- Несправність виникла в результаті стихійного лиха (пожежа, повінь, ураган тощо).

Замінені за гарантією деталі й вузли переходять у розпорядження сервісного центру.

При виконанні гарантійного ремонту гарантійний строк збільшується на час перебування виробу в ремонті. Відлік доданого терміну починається з дати приймання виробу в гарантійний ремонт.

Якщо з технічних причин ремонт виробу неможливий, сервісний центр видає відповідний акт, на підставі якого користувач самостійно розв'язує питання з організацією-постачальником про заміну виробу або повернення грошей.

Після закінчення гарантійного терміну сервісні центри продовжують здійснювати обслуговування та ремонт виробу, але вже за рахунок споживача.

Гарантійні зобов'язання не поширюються на несправності, які виникли внаслідок природного зносу або перевантаження виробу.

Гарантійні зобов'язання не поширюються на комплектуючі.

Гарантійні зобов'язання не поширюються на неповноту комплектації виробу, яка могла бути виявлена під час його продажу. Усі витрати на транспортування виробу несе споживач.

Право на гарантійний ремонт не є підставою для інших претензій.

Дата виготовлення виробу визначається за серійним номером партії товару, який складається з дев'ятох цифр та має вигляд – ММ.УУ.ЗЗЗЗЗ, який розшифровується наступним чином:

ММ - місяць виробництва;
УУ - рік виробництва;
ЗЗЗЗЗ - порядковий номер виробу в партії.

9. УМОВНІ ПОЗНАЧКИ

Таблиця 5

ПОЗНАЧКА	ПОЯСНЕННЯ
V(V)	Вольт
Гц(Hz)	Герц
A(A)	Ампер
кВт(kW)	Кіловат
мм(mm)	Міліметр
кг(kg)	Кілограм

10. ПРИМІТКИ

ОСОБЛИВІ ВІДМІТКИ З БЕЗПЕКИ ЕКСПЛУАТАЦІЇ ВИРОБУ

Розпорядчі знаки



Прочитайте Інструкцію з експлуатації



Працювати в захисному одязі



Працювати в захисному взутті



Заземлення



Працювати в зварювальній масці



Працювати в захисних рукавичках



Відключити штепсель

Пожежні знаки



Вогнегасник

Попереджувальні знаки



Небезпека ураження електричним струмом



Обережно! Балон під тиском



Пожежно-небезпечні легкозаймисті речовини



Обережно. Гаряча поверхня



Обережно. Можливо перекидання



Увага! Електромагнітне поле

Заборонні знаки



Забороняється гасити водою



Забороняється присутність людей зі стимуляторами серцевої діяльності

Електробезпека



Подвійна ізоляція, з'єднання корпусу виробу з контуром заземлення не передбачено



ГАРАНТІЙНИЙ ТАЛОН

Модель _____
 Серійний номер _____
 Торговельна організація _____
 Адреса _____
 Перевірив і продав _____
(ПІБ, підпис продавця)
 Дата продажу " ____ " ____ " 20 ____ р.

М.П.

Купуючи виріб, вимагайте перевірки його справності, комплектності і відсутності механічних пошкоджень, наявності відмітки дати продажу, штампа магазину та підпису продавця. Після продажу претензії щодо некомплектності і механічних пошкоджень не приймаються.

Претензій до зовнішнього вигляду, справності та комплектності виробу не маю. Із правилами користування та гарантійними умовами ознайомлений.

(Підпис покупця)

ВІДРИВНІ ТАЛОНИ



Модель _____
 Серійний номер _____
(торговельна організація)
 Вилучено _____ Видано _____
(дата) (дата)
 Майстер _____
(ПІБ і підпис)
(дата продажу)
(ПІБ і підпис продавця)
 М.П. сервісного центру М.П.



Модель _____
 Серійний номер _____
(торговельна організація)
 Вилучено _____ Видано _____
(дата) (дата)
 Майстер _____
(ПІБ і підпис)
(дата продажу)
(ПІБ і підпис продавця)
 М.П. сервісного центру М.П.



Модель _____
 Серійний номер _____
(торговельна організація)
 Вилучено _____ Видано _____
(дата) (дата)
 Майстер _____
(ПІБ і підпис)
(дата продажу)
(ПІБ і підпис продавця)
 М.П. сервісного центру М.П.

ВІДРИВНИЙ ТАЛОН

ВІДРИВНИЙ ТАЛОН

ВІДРИВНИЙ ТАЛОН

ФОРМУЛЯР ГАРАНТІЙНИХ РОБІТ

Виріб після гарантійного ремонту отримав у робочому стані, без дефектів.

_____ (Дата) _____ (П.І.Б., підпис покупця)

Виріб після гарантійного ремонту отримав у робочому стані, без дефектів.

_____ (Дата) _____ (П.І.Б., підпис покупця)

Виріб після гарантійного ремонту отримав у робочому стані, без дефектів.

_____ (Дата) _____ (П.І.Б., підпис покупця)

№	Дата проведення ремонту		Опис ремонтних робіт та заміненних деталей	Прізвище майстра та печатка сервісного центру
	Початок	Закінчення		

130.com.ua

130.com.ua