



ТЕЛЕФОНИ

0 (800) 800 130  
(050) 462 0 130  
(063) 462 0 130  
(067) 462 0 130

130  
COM.UA

Інтернет-магазин  
автотоварів



SKYPE

km-130

**АВТОМАГНІТОЛИ** — Магнітоли • Медіа-ресівери та станції • Штатні магнітоли • CD/DVD чейнджери • FM-модулятори/USB адаптери • Flash пам'ять • Перехідні рамки та роз'єми • Антени • Аксесуари |  
**АВТОЗВУК** — Акустика • Підсилювачі • Сабвуфери • Процесори • Кросовери • Навушники • Аксесуари | **БОРТОВІ КОМП'ЮТЕРИ** — Універсальні комп'ютери • Модельні комп'ютери • Аксесуари |  
**GPS НАВІГАТОРИ** — Портативні GPS • Вмонтовані GPS • GPS модулі • GPS трекери • Антени для GPS навігаторів • Аксесуари | **ВІДЕОПРИСТРОЇ** — Відеореєстратори • Телевізори та монітори  
• Автомобільні ТВ тюнери • Камери • Відеомодулі • Транскодери • Автомобільні ТВ антени • Аксесуари | **ОХОРОННІ СИСТЕМИ** — Автосигналізація • Мотосигналізація • Механічні блокувальники  
• Імобілайзери • Датчики • Аксесуари | **ОПТИКА ТА СВІТЛО** — Ксенон • Біксенон • Лампи • Світлодіоди • Стробоскопи • Оптика і фари • Омивачі фар • Датчики світла, дощу • Аксесуари |  
**ПАРКТРОНІКИ ТА ДЗЕРКАЛА** — Задні парктроніки • Передні парктроніки • Комбіновані парктроніки • Дзеркала заднього виду • Аксесуари | **ПІДГРІВ ТА ОХОЛОДЖЕННЯ** — Підігрів сидінь  
• Підігрів дзеркал • Підігрів двірників • Підігрів двигунів • Автоохолодильники • Автокондиціонери • Аксесуари | **ТЮНІНГ** — Віброізоляція • Шумоізоляція • Тонувальна плівка • Аксесуари |  
**АВТОАКСЕСУАРИ** — Радар-детектори • Гучний зв'язок, Bluetooth • Склопідіймачі • Компресори • Звукові сигнали, СГП • Вимірювальні прилади • Автопилососи • Автокрісла • Різне |  
**МОНТАЖНЕ ОБЛАДНАННЯ** — Інсталяційні комплекти • Оббивні матеріали • Декоративні решітки • Фазоінвертори • Кабель та провід • Інструменти • Різне | **ЖИВЛЕННЯ** — Акумулятори  
• Перетворювачі • Пуско-заряджувальні пристрої • Конденсатори • Аксесуари | **МОРСЬКА ЕЛЕКТРОНІКА ТА ЗВУК** — Морські магнітоли • Морська акустика • Морські сабвуфери • Морські підсилювачі  
• Аксесуари | **АВТОХІМІЯ ТА КОСМЕТИКА** — Присадки • Рідини омивача • Засоби по догляду • Поліролі • Ароматизатори • Клеї та герметики | **РІДИНИ ТА МАСЛА** — Моторні масла • Трансмісійні  
масла • Гальмівні рідини • Антифризи • Технічні змазки



У магазині «130» ви можете знайти та купити у Києві з доставкою по місту та Україні практично все для вашого автомобіля. Наші досвідчені консультанти нададуть вам вичерпну інформацію та допоможуть підібрати саме те, що ви шукаєте. Чекаємо вас за адресою

<https://130.com.ua>

# greenworks®

## УНІВЕРСАЛЬНИЙ ЗАРЯДНИЙ ПРИСТРІЙ

### G40UC4/2924107

## ІНСТРУКЦІЯ З ЕКСПЛУАТАЦІЇ



## ХАРАКТЕРИСТИКИ

Модель	2924107
Вхідна напруга	220—240 В
Частота	50—60 Гц
Вихідна напруга	40 В

- Не перевіряйте провідні матеріали за допомогою зарядного пристрою.
- Не допускайте потрапляння води в зарядний пристрій.
- Не використовуйте зарядний пристрій для інших цілей, окрім перерахованих в цьому посібнику.
- Від'єднуйте зарядний пристрій від електричної мережі перед його чищенням або коли в ньому немає батареї.
- Не намагайтеся підключити два зарядних пристрої одночасно.
- Не використовуйте зарядний пристрій в умовах, коли полярність виходу не відповідає полярності заряджання.
- Використовуйте зарядний пристрій тільки в приміщеннях.
- В жодному разі не відкривайте кришку. Якщо кришку пошкоджено, зарядний пристрій більше не має використовуватися.
- Не заряджайте батареї, які не є перезаряджуваними.
- Проінструкуйте дітей, щоб вони не намагалися зарядити батареї, не призначені для цього, є небезпека вибуху.

### ▲ УВАГА!

Щоб уникнути пожеж, електричних розрядів та іскроутворення:

- Не протирайте акумулятор і/чи зарядний пристрій вологою тканиною, не наносіть засоби для чищення.
- Завжди витягайте батарейний блок перед початком його очищення, оглядом або перед початком робіт з обслуговування інструмента.

## ОЧИЩЕННЯ

Очищуйте зовнішню частину зарядного пристрою за допомогою м'якої сухої тканини.

	Клас II
	Лише для використання всередині приміщень
	Перед заряджанням прочитайте інструкції
	Запобіжник

### ▲ УВАГА!

Цей пристрій не має використовуватися особами (в тому числі дітьми до 8 років) з обмеженими фізичними, розумовими чи психологічними здібностями або без необхідного досвіду та знань, якщо вони не перебувають під наглядом відповідальних за них осіб чи не були належним чином проінструктовані такими особами щодо безпечного використання інструмента і щодо ризиків його експлуатації.

- Не дозволяйте дітям гратися з інструментом.
- Діти без нагляду не мають виконувати операції з очищення чи технічного обслуговування.
- Якщо шнур живлення цього пристрою пошкоджений, його необхідно замінити. Заміна має здійснюватися виробником, його торговельним представником чи спеціалістом, кваліфікованим у цій галузі, з метою максимально знизити ризик.
- Не закривайте вентиляційні решітки, розташовані у верхній частині зарядного пристрою. Не кладіть зарядний пристрій на м'яку поверхню, як-от подушка чи ковдра. Вентиляційні решітки зарядного пристрою завжди мають бути чистими.
- Не допускайте потрапляння всередину зарядного пристрою дрібних чужорідних тіл, як-от метал, металева вата, алюмінієві листи чи аналогічні предмети.
- Використовуйте лише літій-іонні акумулятори Greenworks.

## ЕКОЛОГІЧНА УТИЛІЗАЦІЯ АКУМУЛЯТОРА



### ▲ УВАГА!

Усі токсичні матеріали мають бути утилізовані належним чином, щоб уникнути забруднення навколишнього середовища.

Перед утилізацією пошкоджених чи зіпсованих літій-іонних акумуляторів зверніться до місцевого представника з утилізації відходів або місцевого представника з охорони навколишнього середовища по інформацію і спеціальні інструкції. Доставте батареї в центр, сертифікований для переробки і/чи утилізації літій-іонних акумуляторів.

#### **⚠ УВАГА!**

Якщо блок акумулятора тріснув або пошкодився, з витоком чи без витоку електроліту, не вставляйте його в зарядний пристрій. Утилізуйте акумуляторний блок і замініть його на новий. **НЕ НАМАГАЙТЕСЯ ПОЛАГОДИТИ ЙОГО!**

Щоб запобігти аваріям, пожежам, вибухам, ризикам, пов'язаним з електричними розрядами та іскроутворенням, а також шкоді навколишньому середовищу:

- Обгорніть клеми акумулятора прозорою ізоляційною стрічкою.
- Не намагайтеся знищити, демонтувати чи зняти з акумулятора будь-які його компоненти.
- Не намагайтеся відкрити батарейний блок.

#### **⚠ УВАГА!**

Рідкий електроліт, що може витекти з акумуляторного блоку, є корозійним і токсичним. Уникайте потрапляння рідини в очі, на шкіру і особливо в ротову порожнину, не пийте її.

- Не викидайте акумулятори в побутові відходи.
- Не спалюйте батареї.
- Не залишайте батарею в місцях, де вона може бути змішана з побутовими відходами чи опинитися на смітнику.
- Зверніться до авторизованого сервісного центру для утилізації відходів.

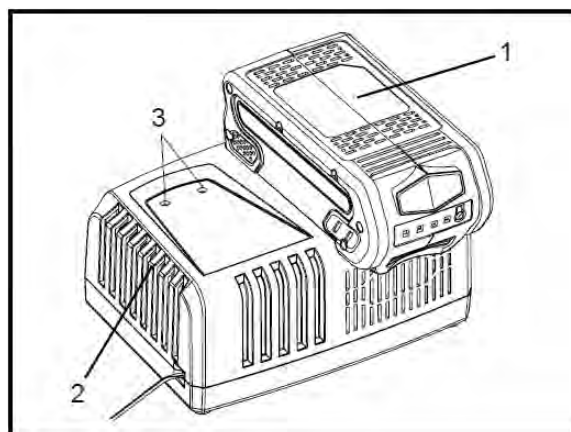
### **ПРОЦЕДУРА ЗАРЯДЖАННЯ**

#### **i ПРИМІТКА**

Батарея відправляється з неповним зарядом. Для максимального часу роботи рекомендується заряджання перед першим використанням. Літій-іонний акумулятор не має ефекту пам'яті та може бути заряджений в будь-який момент часу.

1. Підключіть зарядний пристрій до розетки.

2. Вставте батарейний блок (1) у зарядний пристрій (2).



Відбувається діагностика батареї зарядним пристроєм. Світлодіодні індикатори (3) засвічуються в певному порядку, сигналізуючи про поточний стан батареї. Заряд батареї відповідно до індикаторів:

ЧЕРВОНИЙ	ВИМКНЕНО	РЕЖИМ ОЧІКУВАННЯ
ЧЕРВОНИЙ	МИГОТЛИВИЙ ЗЕЛЕНИЙ	ЗАРЯДЖАННЯ
ЧЕРВОНИЙ	ЗЕЛЕНИЙ	ПОВНИЙ ЗАРЯД
МИГОТЛИВИЙ ЧЕРВОНИЙ	ВИМКНЕНО	ВИСОКА ТЕМПЕРАТУРА
МИГОТЛИВИЙ ЧЕРВОНИЙ	МИГОТЛИВИЙ ЗЕЛЕНИЙ	ПОМИЛКА
Світлодіод 1	Світлодіод 2	

Зверніть увагу на несправність акумулятора:

- Коли батарея вставлена у зарядний пристрій, а світлодіодний індикатор вказує на помилку заряджання, витягніть батарею із зарядного пристрою протягом 1 хвилини і знову вставте.
- Якщо світлодіодний індикатор сигналізує про заряджання, то акумулятор працює нормально.
- Якщо світлодіодний індикатор продовжує сигналізувати про помилку заряджання, витягніть акумулятор і від'єднайте зарядний пристрій. Почекайте 1 хвилину, підключіть зарядний пристрій і знову вставте акумулятор.

- Якщо світлодіодний індикатор вказує на нормальний стан, то акумулятор працює нормально.
- Якщо світлодіодний індикатор усе ще сигналізує про помилку заряджання, то акумулятор несправний, і його потрібно замінити.

### ПЕРЕВІРКА ЗАРЯДКИ

Якщо акумулятор не заряджається правильно:

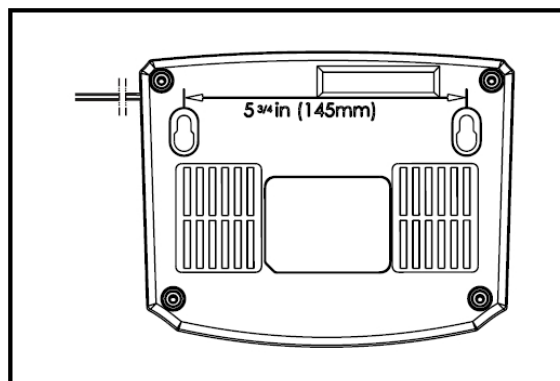
- Перевірте справність розетки іншим доступним пристроєм. Переконайтеся, що розетку не вимкнено.
- Переконайтеся, що контакти зарядного пристрою не були закорочені брудом чи стороннім матеріалом.
- Використовуйте і зберігайте пристрій та акумулятор в приміщеннях з температурою повітря від 7 °С до 40 °С.

### ▲ ПОПЕРЕДЖЕННЯ

Якщо акумулятор вставляється в зарядний пристрій, коли він теплий чи гарячий, на світлодіодних індикаторах може засвітитися сигнал «ВИСОКА ТЕМПЕРАТУРА». Якщо це станеться, дайте батареї охолонути поза зарядним пристроєм протягом 30 хвилин.

### МОНТАЖ ЗАРЯДНОГО ПРИСТРОЮ

1. Зарядний пристрій може бути встановлений на стіні за допомогою двох гвинтів (не входять до комплекту).
2. У нижній частині зарядного пристрою знайдіть місце для встановлення на стіну.
3. При закріпленні на дерев'яній поверхні використовуйте два гвинти по дереву.
4. Просвердліть два отвори у стіні на відстані 14,5 см на одному горизонтальному рівні.
5. Для кріплення до гіпсокартону використовуйте плоскогубці і шурупи, за допомогою яких можна прикріпити зарядний пристрій до стіни.

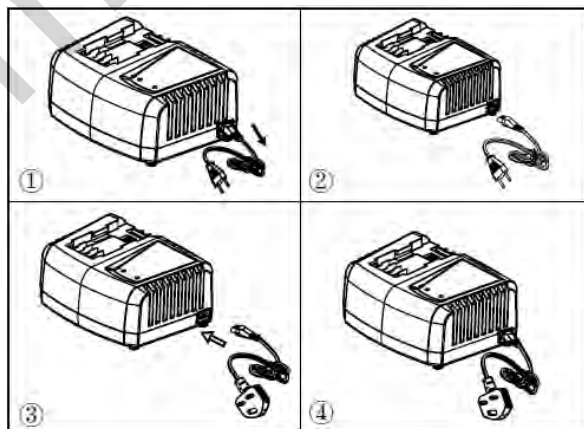


### і ПРИМІТКА

Якщо ви не використовуєте акумулятор і зарядний пристрій протягом тривалого часу, витягніть АКБ із зарядного пристрою і від'єднайте вилку від розетки.

### ЗНІМНИЙ КАБЕЛЬ ЖИВЛЕННЯ

Кабелі живлення зарядного пристрою можна від'єднати. Вони можуть бути відключені від зарядного пристрою та замінені (див. мал. нижче).



### ВАЖЛИВІ РЕКОМЕНДАЦІЇ З БЕЗПЕКИ

1. ДОТРИМУЙТЕСЯ ЦИХ ІНСТРУКЦІЙ, ЩОБ ЗМЕНШИТИ РИЗИК ЗАЙМАННЯ ЧИ УРАЖЕННЯ ЕЛЕКТРИЧНИМ СТРУМОМ.
2. Перед експлуатацією зарядного пристрою перевірте його справність і правильність використання.
3. Якщо форма вилки не відповідає формі електророзетки, використовуйте допоміжний адаптер вилки і оберіть відповідну його конфігурацію.

## ПРАВИЛЬНА УТИЛІЗАЦІЯ ПРОДУКТУ



Ця етикетка означає, що цей продукт не має утилізуватися разом із іншими побутовими відходами в країнах ЄС. Щоб запобігти можливій шкоді довкіллю чи здоров'ю людини через неконтрольовану утилізацію побутових відходів, утилізуйте виріб відповідально, щоб забезпечити постійне повторне використання вихідних матеріалів.

Для передачі вашого пошкодженого обладнання, будь ласка, скористайтеся послугами служб доставки і збирання або зв'яжіться з кінцевим продавцем, у якого ви придбали продукт. Він може прийняти цей продукт для екологічно чистої переробки.

## ГАРАНТІЙНИЙ ТЕРМІН

Термін гарантійного обслуговування на інструменти TM GREENWORKS становить:

- 2 роки (24 місяці) для виробів, що використовуються власниками для власних (некомерційних) потреб;

- 1 рік (12 місяців) для всієї професійної техніки серії 82 В, а також усіх акумуляторних ручних інструментів серії 24 В (шуроповертів, дрилів, лобзиків, циркулярних пил, гайковертів, ліхтарів, багатофункціональних інструментів, ручних пирососів, шліфувальних машин та ін.), які використовуються в комерційних цілях і обсягах;

- 1 рік (12 місяців) для всіх акумуляторних батарей, які використовуються з професійними інструментами серії 82 В і всіма іншими акумуляторними інструментами, що застосовуються в комерційних цілях і обсягах (якщо інше не зазначено в спеціальному контракті між Продавцем і Покупцем);

- 2 роки (24 місяці) для акумуляторних батарей, що використовуються для особистих (некомерційних) потреб.

Гарантійний термін вираховується з дати продажу товару через роздрібну торговельну мережу. Ця дата зазначена в касовому чеку або іншому документі, що підтверджує факт придбання інструменту або АКБ. У разі усунення недоліків протягом гарантійного терміну він продовжується на період, упродовж якого пристрій не використовувався споживачем. Гарантійні зобов'язання не підлягають передачі третім особам.

## ОБМЕЖЕННЯ

Гарантійне обслуговування покриває дефекти, пов'язані з якістю матеріалів і заводського збирання інструментів TM GREENWORKS. Гарантійне обслуговування поширюється на інструменти, продані на території України,

починаючи з 2019 року, які мають гарантійний талон або товарний чек, що дозволяє здійснити ідентифікацію виробу за моделлю, серійним номером, кодом або датою виробництва та продажу. Гарантія виробника не поширюється на такі випадки:

1. Несправності інструмента, що виникли внаслідок природного зносу виробу, його вузлів, механізмів, а також приладь, таких як: електричні кабелі, ножі та різальні полотна, приводні ремені, фільтри, вугільні щітки, затискні пристрої і тримачі;

2. Механічні пошкодження, викликані порушенням правил експлуатації або зберігання, обумовлених в Інструкції з експлуатації;

3. Пошкодження, що виникли внаслідок неналежного використання інструмента (використання не за призначенням);

4. Пошкодження, що з'явилися внаслідок перегрівання, перевантаження, механічних впливів, проникнення в корпус інструмента атмосферних опадів, рідин, комах або речовин, які не є відходами, супроводжуваними його застосування за призначенням (стружка, тирса);

5. Пошкодження, які виникли внаслідок перевантаження інструмента, що призвело до одночасного виходу з ладу 2-х і більше компонентів (ротор і статор, електродвигун та інші вузли або деталі). До безумовних ознак перевантаження виробу належать, окрім інших, поява кольорів мінливості, деформації або оплавлення деталей і вузлів виробу, потемніння або обуглювання ізоляції, ушкодження проводів електродвигуна під впливом високої температури;

6. Пошкодження, що виникли через недотримання термінів технічного обслуговування, зазначених в Інструкції з експлуатації;

7. Пошкодження, що виникли через невідповідність параметрів електромережі вимогам до електромережі, зазначеним на інструменті;

8. Пошкодження, викликані очищенням інструментів з використанням хімічно агресивних рідин;

9. Інструменти, що пройшли обслуговування або ремонт поза авторизованим сервісним центром (АЦ) GREENWORKS;

10. Пошкодження, що з'явилися внаслідок самостійної модифікації або розкриття інструмента поза АЦ;

11. Ремонт, здійснений з використанням запчастин, змінних деталей або додаткових компонентів, які не поставляються офіційним дистриб'ютором чи не схвалені до використання цією компанією, а також на пошкодження, що з'явилися внаслідок використання неоригінальних запчастин.

## ГАРАНТІЙНЕ ОБСЛУГОВУВАННЯ

Для усунення несправності, що виникла протягом гарантійного терміну, Ви можете звернутися в авторизований сервісний центр (АЦ) GREENWORKS або до

офіційного дистриб'ютора компанії, зазначеного в Інструкції, а також на сайті [gwt.in.ua](http://gwt.in.ua).

Підставою для надання послуги з гарантійного обслуговування в межах цих зобов'язань є правильно оформлений гарантійний талон, що містить інформацію про артикул, серійний номер, дату продажу інструмента, засвідчений підписом та печаткою Продавця. Якщо буде встановлено, що поломка інструмента пов'язана з порушенням гарантійних умов виробника, то Вам буде запропоновано платне обслуговування в одному з АЦЗ GREENWORKS. Ці гарантійні зобов'язан-

ня підлягають періодичним оновленням, щоб відповідати новій продукції компанії. Копія останньої редакції гарантійних зобов'язань буде доступна на сайті [www.greenworkstools.eu](http://www.greenworkstools.eu) і на україномовній версії сайту [gwt.in.ua](http://gwt.in.ua).

**Офіційний сервісний партнер ТМ GREENWORKS в Україні — ТОВ «ЕВРОАРТ КОМПАНІ».** Адреса: Україна, м. Харків, БЦ «Южний», пров. Сімферопольський, 6. Телефон: 0800-337-567.

130.com.ua

**Зарядні пристрої торговельних марок Greenworks Tools, Greenworks відповідають вимогам стандартів і техрегламентів України.**

# EAC

Виробник: Чанчжоу Глоуб Ко., Лтд.

Адреса: 213000, Китайська Народна Республіка, провінція Цзянсу, округ Чанчжоу, район Чжунлоу, шоссе Тсінганг, 65.

Країна виробництва: Китай.

Офіційне представництво та імпортер в Україні: товариство з обмеженою відповідальністю «ЄВРОАРТ КОМПАНІ».

Адреса: 61052, Україна, м. Харків, пров. Сімферопольський, 6. Телефон: 0800-337-567.

### ДАНИ ПРО МЕРЕЖІ АСЦ GREENWORKS

№ з/п	Організація	Місто	Адреса	Телефон
1	ТОВ «ЄВРОАРТ КОМПАНІ»	Харків	БЦ «Южний», пров. Сімферопольський, 6	0-800-337-567

#### **Забороняється викидати електроінструмент разом із побутовими відходами!**

Електроінструмент, що відслужив свій термін і не підлягає відновленню, має утилізуватися відповідно до норм, діючих у країні експлуатації.

В інших обставинах:

- не викидайте електроінструмент разом із побутовим сміттям;
- рекомендується звертатися до спеціалізованих пунктів вторинної переробки сировини.

Дату виробництва вказано на етикетці пристрою в форматі: Місяць/Число/Рік.

#### **Утилізація**

Електроприлади, акумуляторні батареї, приладдя та упаковку треба здавати на екологічно чисту повторну переробку.

Не викидайте електроприлади й акумуляторні батареї/батарейки в побутове сміття!

#### **Лише для країн ЄС**

Відповідно до європейських директив 2012/19/EU і 2006/66/EC відпрацьовані електроінструменти, пошкоджені або відпрацьовані акумуляторні батареї/батарейки мають здаватися окремо й утилізуватися екологічно чистим способом.

### **УВАГА!**

**У разі припинення електропостачання або при відключенні інструмента від електромережі зніміть фіксацію (блокування) вимикача і переведіть його в положення «Вимкнено» для виключення подальшого мимовільного ввімкнення інструмента.**