



ТЕЛЕФОНИ

0 (800) 800 130  
(050) 462 0 130  
(063) 462 0 130  
(067) 462 0 130

130  
COM.UA

Інтернет-магазин  
автотоварів



SKYPE

km-130

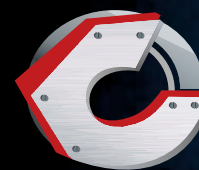
**АВТОМАГНІТОЛИ** — Магнітоли • Медіа-ресівери та станції • Штатні магнітоли • CD/DVD чейнджери • FM-модулятори/USB адаптери • Flash пам'ять • Перехідні рамки та роз'єми • Антени • Аксесуари |  
**АВТОЗВУК** — Акустика • Підсилювачі • Сабуфери • Процесори • Кросовери • Навушники • Аксесуари | **БОРТОВІ КОМП'ЮТЕРИ** — Універсальні комп'ютери • Модельні комп'ютери • Аксесуари |  
**GPS НАВІГАТОРИ** — Портативні GPS • Вмонтовані GPS • GPS модулі • GPS треки • Антени для GPS навігаторів • Аксесуари | **ВІДЕОПРИСТРОЇ** — Відеореєстратори • Телевізори та монітори • Автомобільні ТВ тюнери • Камери • Відеомодулі • Транскодери • Автомобільні ТВ антени • Аксесуари | **ОХОРОННІ СИСТЕМИ** — Автосигналізація • Мотосигналізація • Механічні блокувальники • Імобілайзери • Датчики • Аксесуари | **ОПТИКА ТА СВІТЛО** — Ксенон • Біксенон • Лампи • Світлодіоди • Стробоскопи • Оптика і фари • Омивачі фар • Датчики світла, дощу • Аксесуари |  
**ПАРКТРОНІКИ ТА ДЗЕРКАЛА** — Задні парктроніки • Передні парктроніки • Комбіновані парктроніки • Дзеркала заднього виду • Аксесуари | **ПІДІГРІВ ТА ОХОЛОДЖЕННЯ** — Підігрів сидінь • Підігрів дзеркал • Підігрів двірників • Підігрів двигунів • Автоохолодильники • Автокондиціонери • Аксесуари | **ТЮНІНГ** — Віброізоляція • Шумоізоляція • Тонувальна плівка • Аксесуари |  
**АВТОАКСЕСУАРИ** — Радар-детектори • Гучний зв'язок, Bluetooth • Склопідіймачі • Компресори • Звукові сигнали, СГП • Вимірювальні прилади • Автопилососи • Автокрісла • Різне |  
**МОНТАЖНЕ ОБЛАДНАННЯ** — Інсталяційні комплекти • Оббивні матеріали • Декоративні решітки • Фазоінвертори • Кабель та провід • Інструменти • Різне | **ЖИВЛЕННЯ** — Акумулятори • Перетворювачі • Пуско-заряджувальні пристрої • Конденсатори • Аксесуари | **МОРСЬКА ЕЛЕКТРОНІКА ТА ЗВУК** — Морські магнітоли • Морська акустика • Морські сабуфери • Морські підсилювачі • Аксесуари | **АВТОХІМІЯ ТА КОСМЕТИКА** — Присадки • Рідини омивача • Засоби по догляду • Поліролі • Ароматизатори • Клеї та герметики | **РІДИНИ ТА МАСЛА** — Моторні масла • Трансмісійні масла • Гальмівні рідини • Антифризи • Технічні змазки



У магазині «130» ви можете знайти та купити у Києві з доставкою по місту та Україні практично все для вашого автомобіля. Наші досвідчені консультанти нададуть вам вичерпну інформацію та допоможуть підібрати саме те, що ви шукаєте. Чекаємо вас за адресою

<https://130.com.ua>

**3** РОКИ  
ГАРАНТІЇ



**СТАЛЬ**  
ЕЛЕКТРОІНСТРУМЕНТ  
ТОМУ ЩО НАДІЙНО

## ЕЛЕКТРОЛОБЗИК

JIG SAW



**Л 950 АРМ**



950 BT



0-3000 об/хв



100 мм



2,37 кг

# ІНСТРУКЦІЯ КОРИСТУВАЧА

[WWW.SERVICE.BUDPOSTACH.UA](http://WWW.SERVICE.BUDPOSTACH.UA)

БЕЗКОШТОВНО ДО СЕРВІСНАРМКА ТА ІНСТРУМЕНТІВ  
0800200222  
СЕРВІСНИЙ ЦЕНТР: 0444981689



## ЗМІСТ

1. Безпека: .....	2-3 стор.
2. Догляд: .....	4 стор.
3. Експлуатація: .....	5-6 стор.
4. Гарантійний талон	
5. Опис та перелік характеристик, комплектація, виробник: .....	7 стор.
6. Важлива інформація: .....	8 стор.
7. Детальна схема моделі: .....	9-10 стор.

1-накладка	21-пилочка	39-щіткотримач
2-ручка маятникового ходу	22-направляюча	40-щітка
3-пружина	23-пружинна шайба	41-кришка щітки
4-шарик Ф5	24-шайба	42-статор
5-вісь маятника	25-ідшипник гольчастий	43-катушка індукції
6-стопорне кільце	26-направляюча	44-підшипник 607ZZ
7-гвинт M2,9 × 10	27-ролик	45-гумува втулка
8-лівий корпус	28-маятникова дошка	підшипника
9-захистна кришка	29-корпус підшипника	46-вимикач
10-захистна планка	30-26 підшипник 608ZZ	47-гвинт ST4.2 × 14
11-втулка	31-гвинт-ручка	48-гвинт ST4.2 × 35
12-пружина	32-пружина	49-прижим кабеля
13-направляюча	33-база	50-правий корпус
14-регулятор швидкості	34-прижимна планка	51-перехідник
обертання	35-гвинт M4 × 10	пилівідведення
15-кнопка	36-паралельний упор	52-накладка
16-підшипник	37-прижимна пластина	53-ахист кабеля
17-шток	38-ротор	54-шестигранний ключ
18-втулка		55-кабель зі штепселем
19-шестерня		
20-противага		



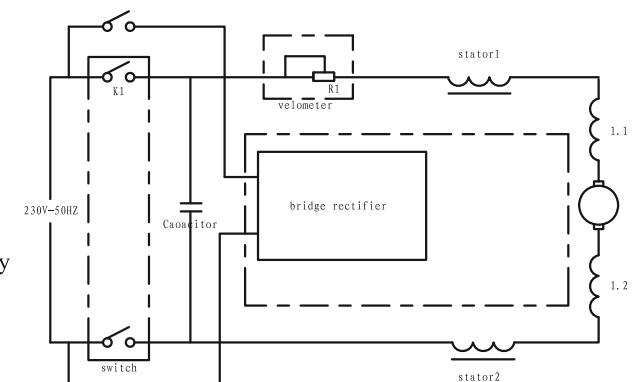
## ЕЛЕКТРОЛОБЗИК

**L 950 ARM**

JIG SAW

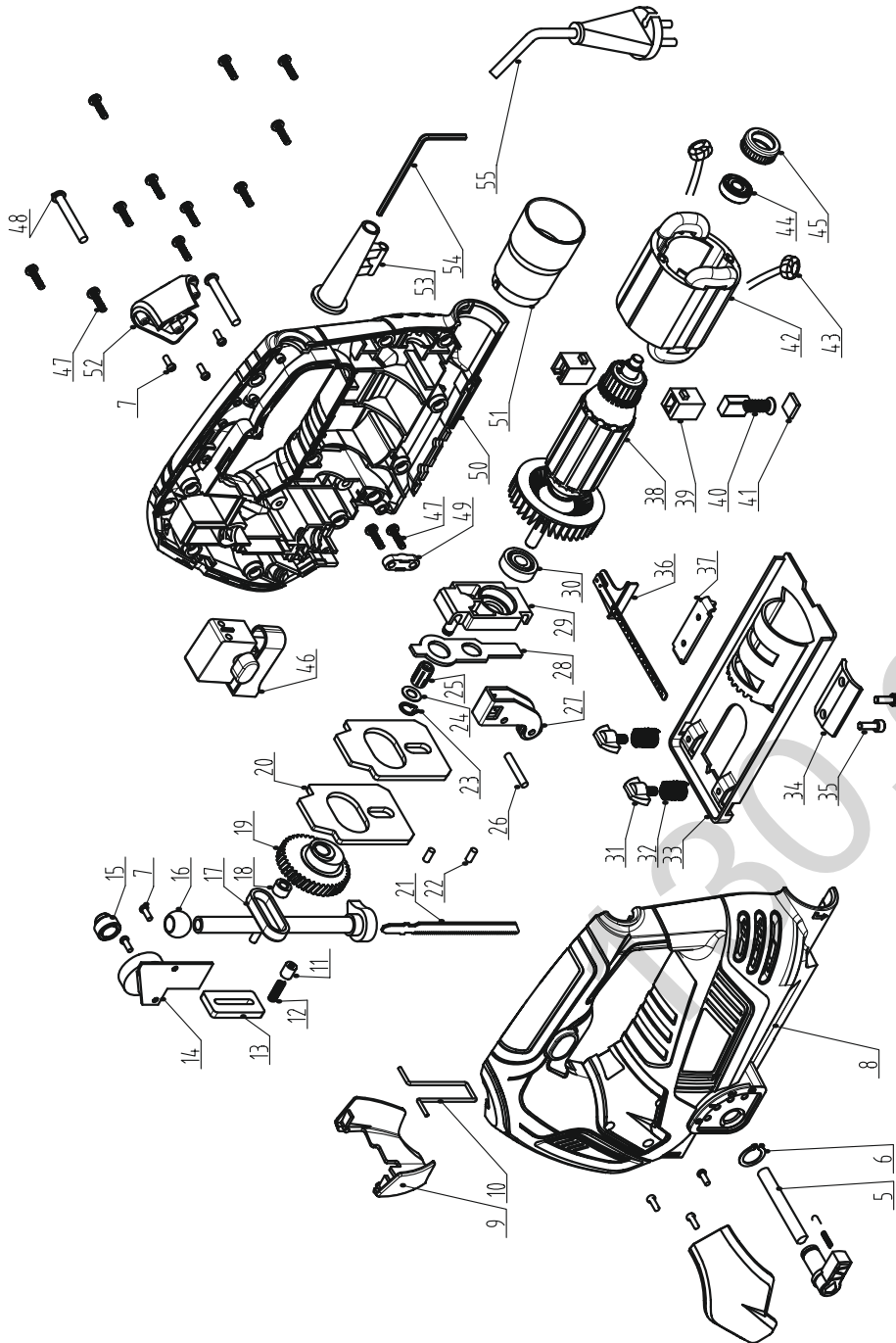
### Електросхема

В - Вольти  
 А - Ампери  
 Гц - Герци  
 ~ - Змінний струм  
 /хв.<sup>-1</sup> - обертів за хвилину



Товар групи електроінструмент. Виробник: ДжинЮн Жонгмейда Тулс Ко.,Лтд / № 7 Біхуа Родд, Ксінбі Стріт, ДжинЮн, Лішуї Сіті, Жеджянган, Китай  
 Постачальник ПП «Будпостач», Київ, вул. Магнітогорська 1, оф. 208, інформація щодо призначення товару дивіться в інструкції.  
 Дата виготовлення: 2017 рік. Зберігати в сухому місці при температурі: -10 +50 С.  
 Правила користування та гарантійний термін дивитися в інструкції до товару.  
 Термін зберігання необмежений. Не містить шкідливих речовин.

## Детальна схема моделі



## Загальні відомості про безпеку

**i** **УВАГА!** Повністю прочитайте інструкцію. Недотримання наведених нижче інструкцій може викликати ураження електричним струмом, виникнення пожежі й/або нанесення важких травм. Термін "електроінструмент", використаний в інструкції, позначає електричний інструмент із живленням від електричної мережі (з кабелем живлення) і акумуляторний електроінструмент (без кабелю живлення).

## ЗБЕРІГАЙТЕ ЦЮ ІНСТРУКЦІЮ

### Робоча площа

- Дотримуйтесь чистоти й підтримуйте належну освітленість на робочому місці. Безладдя на робочому місці і його погане освітлення можуть привести до нещасних випадків.
- Не використовуйте електроінструмент у вибухонебезпечному середовищі, тобто в безпосередній близькості від легкозаймистих рідин, газів або пилу. У процесі роботи електроінструмент іскрить, і іскри можуть запалити гази або пил.
- При роботі з електроінструментом не допускайте дітей або сторонніх осіб на Ваше робоче місце. Відволікання Вашої уваги може привести до втрати контролю над роботою інструменту.

### Електрична безпека

- Подвійна ізоляція виключає необхідність у потрібному проведенні із заземленням.
- Уникайте механічних контактів з такими заземленими поверхнями, як трубопроводи, системи опалення, плити й холодильники. При контакті людини із заземленими предметами під час роботи інструментом імовірність електрошока істотно зростає.
- Оберегайте електроінструмент від впливу дощу й вологи. Влучення води в електроінструмент підвищує ймовірність електричного удару.
- Використовуйте кабель тільки за призначенням. Не допускається тягти й пересувати електроінструмент за кабель або використовувати кабель для витягування вилки з розетки. Оберегайте кабель інструменту від впливу високих температур, мастил, гострих країв або частин, що рухаються. Ушкоджений або поплутаний кабель підвищує можливість електричного удару.

- Не користуйтеся електроінструментом, якщо Ви втомилися або під впливом транквілізаторів, алкоголю або медичних препаратів.
- Одягніться правильно. Не надягайте довільний одяг і прикраси при роботі з інструментом. Маючи довге волосся, ховайте його, одяг і рукавички тримайте вдалині від частин, що рухаються, тому що вони можуть бути затягнуті в механізм.
- Щоб уникнути таких випадків, переконайтеся, що інструмент вимкнений перед вмиканням його в мережу. Перенос інструменту з пальцем на вимикачі може викликати його вмикання.
- Видаляйте регулювальні або гайкові ключі перед вмиканням інструменту. Наявність їх на обертових частинах інструменту може призвести до травм.
- Не перенапружуйтеся. Тримайте правильну стійку й баланс під час роботи це допоможе поліпшити контроль у несподіваних ситуаціях.
- Використайте засоби індивідуального захисту. Захисні окуляри обов'язкові. Засоби індивідуального захисту, такі як пилозахисний респіратор, нековзке захисне взуття, шлем-каска, засоби захисту органів слуху застосовуються у відповідних умовах роботи і мінімізують можливість одержання травм.

### Використання і зберігання

- Використайте кріплення або інші пластикові пристосування, щоб утримувати оброблювану деталь. Утримання деталі рукою або тілом нестабільне й може призвести до втрати контролю.
- Не використовуйте надмірне зусилля в роботі. Використайте той інструмент, що призначений для даної роботи. З ним Ви виконаєте роботу швидше та надійніше, використовуючи весь діапазон його можливостей.
- Не використовуйте інструмент із несправним вимикачем. Інструмент із несправним вимикачем небезпечний і підлягає ремонту.
- Відключіть вилку із джерела живлення, перед тим як робити будь-які регулювання, заміну насадок або зберігання інструменту. Подібні заходи безпеки зменшують ризик несподіваного вмикання інструменту.
- Зберігайте невикористаний інструмент поза доступом дітей та інших людей, що не мають досвіду роботи.
- Використайте інструмент із обслуговуванням. Зберігайте відрізний інструмент наточеним і чистим. Інструмент, збережений належним чином, буде служити довше.
- Стежте за розрегулюванням частин, що рухаються, ушкодженням частин інструменту й інших умов, які можуть перешкодити нормальній експлуатації інструменту. Якщо він ушкоджений, потрібно звернутися в сервісний центр перед використанням.



### Ремонт.

**Прилад не має деталей, які може ремонтувати користувач. Для перевірки або заміни звертайтеся в сервісний центр.**



### Повторне використання та утилізація

Символ директиви ЄС про відходи електричного та електронного обладнання (WEEE).

Відходи електроприладів не можна утилізувати як побутове сміття. По можливості, віддайте їх в переробку на відповідне підприємство.



Утилізація електроінструментів робиться окремо від інших відходів на підприємствах, що відповідають умовам екологічної безпеки.

## ВАЖЛИВА ІНФОРМАЦІЯ

Ви придбали продукцію не професійного призначення, призначену винятково для використання в домашніх умовах.

При роботі слід дотримуватися наступних правил:

- На кожні 15 хвилин роботи - 15 хвилин відпочинку.
- Напруга в мережі повинна відповідати значенню, зазначеному на інструменті та в інструкції з експлуатації.
- Ремонти повинні робитися тільки кваліфікованими фахівцями в авторизованих сервісних центрах "СТАЛЬ"
- Розкриття або розбирання інструменту припиняє дію гарантії (більш докладно див. "Гарантійний Талон").



Фірма-виробник залишає за собою право змінювати зовнішній вигляд та комплектацію без попереднього узгодження з покупцем.

## Золоті правила догляду

1. Захисний екран
2. Табличка з логотипом виробника
3. Рукоятка
4. Вимикач
5. Захист від випадкового включення
6. Регульована підставка
7. Патрубок відводу пилу
8. Регулятор швидкості
9. Зажимний гвинт
10. Маятникове регулювання



Споживана потужність: 950 Вт  
Кількість обертів: 0-3000 об/хв  
Маятниковий хід: 4 ступені  
Макс. глибина різання: 80 мм  
Вага: 2,37 кг

**УВАГА!** Вимикайте інструмент, відключайте його від мережі живлення і дозволяйте йому охолонути, перш ніж проводити огляд, обслуговування або чистку! Підтримуйте інструмент в чистоті. Видаляйте сміття після кожного застосування і перед постановкою на зберігання. Регулярна і ретельна чистка допоможе забезпечити безпеку і продовжить термін експлуатації інструменту. Перед початком роботи кожен раз оглядайте інструмент на предмет пошкоджених або зношених деталей. Не використовуйте інструмент з зламаними або зношеними деталями.

### Загальна очищення.

Протріть інструмент сухою тканиною. Для очищення важкодоступних місць можна використовувати щітку. Зокрема очищайте вентиляційні отвори тканиною і щіткою після кожного використання. Присталий бруд видаляйте стисненим повітрям (макс. 3 бар).

**ПРИМІТКА:** Не використовуйте хімічні засоби, луги, абразиви або інші агресивні чистячі або дезінфікуючі засоби для очищення інструменту, оскільки вони можуть пошкодити його поверхні. Перевірте, чи немає зношених або пошкоджених деталей. В разі необхідності зверніться до офіційного сервісного центру, щоб відремонтувати інструмент перед його подальшим використанням.

**Зберігання:** Вимкніть виріб і від'єднайте його від джерела живлення. Очистіть виріб, як описано вище. Тримайте вироб і його пристосування в темному, сухому, незамерзаючому і добре вентильованому приміщенні. Завжди зберігайте виріб в місці, недоступному для дітей. ідеальна температура зберігання виробу від 10 ° С до 30 ° С. Рекомендується використовувати для зберігання виробу його оригінальну упаковку або накрити виріб підходящою тканиною або оболонкою для захисту від пилу.

### Перелік комплекту:

- 1шт лобзик - Л 950 АРМ
- 1шт лінійка
- 1шт захисна протипилова насадка
- 1шт фланцевий ключ
- 1шт інструкція з гарантійним талоном

### Сервісне обслуговування

- Тільки кваліфікований персонал може виконувати обслуговування інструменту. Обслуговування або тех. підтримка, зроблена некваліфікованим персоналом, може викликати ризик заподіяння травми.
- При проведенні ремонту інструменту, використовуйте тільки ідентичні запчастини. Недотримання цього правила може спричинити електричний шок або травму.

**УВАГА!** Будьласка, перед першим включенням електроінструменту, уважно прочитайте й неухильно додержуйте присянь цієї інструкції. Вона розроблена спеціально для Вашої безпеки й безпеки інших осіб; для забезпечення тривалого й безаварійного терміну служби Вашого електроінструменту.

**ПІДКЛЮЧЕННЯ МАШИНИ ДО ЕЛЕКТРИЧНОЇ МЕРЕЖІ (230 В)** Для виключення ризику, пов'язаного з електрошком, машина підключається через литу вилку, що не допускає проведення заміни. Значення струму, що допускається, зазначено на вилці. При заміні запобіжника треба встановлювати тільки запобіжник того ж номіналу. Кришка запобіжника може зніматися, але ніколи не використовуйте вилку зі знятою кришкою. Якщо буде потрібно замінити кришку, то переконайтеся, що нова має такі ж кольори як кольори поверхні пальців вилки.

**ПОПЕРЕДЖЕННЯ:** Застосування вилки з оголеними проводами може привести до нещасного випадку або пожежі.

**ПОПЕРЕДЖЕННЯ:** Ця машина має подвійну ізоляцію.

## РОБОТА

**ВАЖЛИВО:** Переконайтеся, що напруга в мережі відповідає напрузі, вказаній на табличці з технічними характеристиками.

## ПЕРЕМИКАЧ МАЄ КНОПКУ ЗАХИСТУ ВІДВИПАДКОВОГО ВКЛЮЧЕННЯ

Машина починає працювати після натискання на перемикач під рукояткою (А). При безперервному тривалому застосуванні стисніть пускач (А), надавіть на кнопку (В) і зафіксуйте цей стан. Далі звільніть пускач (А). Звільніть кнопку (В), машина буде продовжувати працювати. Вимикання виконується шляхом натискання пускача (А), кнопка (В) у цьому випадку автоматично звільниться.

## РЕГУЛЮВАННЯ ШВИДКОСТІ

Залежно від виконуваної роботи швидкість обертання може регулюватися рифленою кнопкою (3).

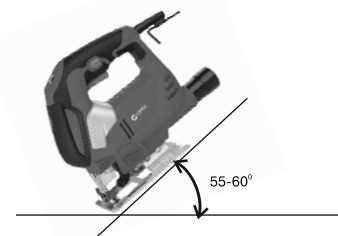
**ПРИМІТКА:** Швидкість обертання залежить від тиску на інструмент. Не перевантажуйте машину.

**ВАЖЛИВО:** Форма корпусу електролобзиків такого типу дозволяє утримувати його однією рукою, але з міркувань безпеки настійно рекомендується тримати електролобзик двома руками.



## ВНУТРІШНІ РІЗИ:

Спочатку необхідно просвердлити отвір, щоб почати різати пильним полотном. Іншим способом є безпосереднє введення пильного полотна в матеріал (тільки при обробці дерева). Ця операція може виконуватися тільки досвідченими робітниками й тільки при використанні коротких полотен. Під час роботи верстата на повній швидкості й установці регулювання маятника на значення 3, пильне полотно повинне опиратися під кутом 55-60° відносно підставки. Потім треба, повільно й обережно надавити пилкою на матеріал. Перша фаза операції повинна бути почата з великою обережністю: раптові удари й значне контактне зусилля між ріжучим полотном і заготовлею або занадто швидке занурення в матеріал можуть привести до руйнування полотна. Даний метод виконання внутрішнього різання повинен виконуватися тільки при максимальній швидкості й максимальному впливі механізму маятника.



## РЕГУЛЮВАННЯ МАЯТНИКОВОГО МЕХАНІЗМУ

### ПІЛЬНЕ ПОЛОТНО

Маятниковий механізм служить для додання пильному коливального руху з метою збільшення швидкості різання матеріалу. Регулювання маятникового механізму виробляється за допомогою важеля керування (D). У положенні важеля керування "O" виключається еліпсоподібність траєкторії руху пильня.

### РІЗАННЯ ПІД КУТОМ

Для переходу до різання під кутом послабте гвинти (E) і просуньте підставку (F) у протилежне крайнє положення. Із цього положення можна перемістити підставку в будь-яке інше. Перемістіть підставу вперед до фіксування її зубом у потрібному положенні. Потім затягніть гвинти (E).



Увага! Правильно встановлюйте й фіксуйте пильне полотно. Включення електролобзика з нещільною або неправильно фіксацією пильного полотна може привести конструкцію лобзика в непридатність або заподіяти травму операторові.

## ОБСЛУГОВУВАННЯ Й ЗАМІНА ДЕТАЛЕЙ

Регулярний контроль і чищення електроінструменту дозволить довгий час підтримувати його робочий стан.

Змащення підшипників і шестерень вистачає на весь термін служби. Двигун повинен добре охолоджуватися під час роботи, тому не закривайте впускні вентиляційні отвори руками. Після роботи від'єднайте шнур від електричної мережі й ретельно очистіть інструмент.

### ЗАМІНА ЕЛЕКТРИЧНОГО ШНУРА

Перевіряйте стан електричного шнура перед кожним включенням. Робити його заміну може тільки кваліфікований персонал сервісного центру.

