



ТЕЛЕФОНИ

0 (800) 800 130  
(050) 462 0 130  
(063) 462 0 130  
(067) 462 0 130

130  
COM.UA

Інтернет-магазин  
автотоварів



SKYPE

km-130

**АВТОМАГНІТОЛИ** — Магнітоли • Медіа-ресівери та станції • Штатні магнітоли • CD/DVD чейнджери • FM-модулятори/USB адаптери • Flash пам'ять • Перехідні рамки та роз'єми • Антени • Аксесуари |  
**АВТОЗВУК** — Акустика • Підсилювачі • Сабвуфери • Процесори • Кросовери • Навушники • Аксесуари | **БОРТОВІ КОМП'ЮТЕРИ** — Універсальні комп'ютери • Модельні комп'ютери • Аксесуари |  
**GPS НАВІГАТОРИ** — Портативні GPS • Вмонтовані GPS • GPS модулі • GPS трекери • Антени для GPS навігаторів • Аксесуари | **ВІДЕОПРИСТРОЇ** — Відеореєстратори • Телевізори та монітори • Автомобільні ТВ тюнери • Камери • Відеомодулі • Транскодери • Автомобільні ТВ антени • Аксесуари | **ОХОРОННІ СИСТЕМИ** — Автосигналізація • Мотосигналізація • Механічні блокувальники • Імобілайзери • Датчики • Аксесуари | **ОПТИКА ТА СВІТЛО** — Ксенон • Біксенон • Лампи • Світлодіоди • Стробоскопи • Оптика і фари • Омивачі фар • Датчики світла, дощу • Аксесуари |  
**ПАРКТРОНІКИ ТА ДЗЕРКАЛА** — Задні парктроніки • Передні парктроніки • Комбіновані парктроніки • Дзеркала заднього виду • Аксесуари | **ПІДГРІВ ТА ОХОЛОДЖЕННЯ** — Підігрів сидінь • Підігрів дзеркал • Підігрів двірників • Підігрів двигунів • Автоохолодильники • Автокондиціонери • Аксесуари | **ТЮНІНГ** — Віброізоляція • Шумоізоляція • Тонувальна плівка • Аксесуари |  
**АВТОАКСЕСУАРИ** — Радар-детектори • Гучний зв'язок, Bluetooth • Склопідіймачі • Компресори • Звукові сигнали, СГП • Вимірювальні прилади • Автопилососи • Автокрісла • Різне |  
**МОНТАЖНЕ ОБЛАДНАННЯ** — Інсталяційні комплекти • Оббивні матеріали • Декоративні решітки • Фазоінвертори • Кабель та провід • Інструменти • Різне | **ЖИВЛЕННЯ** — Акумулятори • Перетворювачі • Пуско-заряджувальні пристрої • Конденсатори • Аксесуари | **МОРСЬКА ЕЛЕКТРОНІКА ТА ЗВУК** — Морські магнітоли • Морська акустика • Морські сабвуфери • Морські підсилювачі • Аксесуари | **АВТОХІМІЯ ТА КОСМЕТИКА** — Присадки • Рідини омивача • Засоби по догляду • Поліролі • Ароматизатори • Клеї та герметики | **РІДИНИ ТА МАСЛА** — Моторні масла • Трансмісійні масла • Гальмівні рідини • Антифризи • Технічні змазки



У магазині «130» ви можете знайти та купити у Києві з доставкою по місту та Україні практично все для вашого автомобіля. Наші досвідчені консультанти нададуть вам вичерпну інформацію та допоможуть підібрати саме те, що ви шукаєте. Чекаємо вас за адресою

<https://130.com.ua>

# VITALS

КЕРІВНИЦТВО З ЕКСПЛУАТАЦІЇ



WWW.VITALS.UA

CORDLESS JIG

ЛОБЗИК  
АКУМУЛЯТОРНИЙ

АКУМУЛЯТОРНИЙ

ЛОБЗИК  
АКУМУЛЯТОРНИЙ

MODELS

МОДЕЛІ

МОДЕЛИ

AEf 1860P • AEf 1880Pa

## ЗМІСТ

1. Загальний опис	6
2. Комплект поставки	9
3. Технічні характеристики	9
4. Вимоги безпеки	10
4.1. Важлива інформація з безпеки	10
4.2. Безпека експлуатації	10
5. Експлуатація	14
5.1. Підготовка до роботи	14
5.2. Робота	16
6. Технічне обслуговування	20
7. Транспортування, зберігання та утилізація	21
8. Можливі несправності та шляхи їх усунення	22
9. Умовні позначки	24
10. Примітки	24

## ШАНОВНИЙ ПОКУПЕЦЬ

Ми висловлюємо Вам подяку за вибір продукції ТМ «Vitals».

Продукція ТМ «Vitals» виготовлена за сучасними технологіями, що забезпечує її надійну роботу протягом досить тривалого часу за умови дотримання правил експлуатації та заходів безпеки.

Дана продукція виготовлена на замовлення ТОВ «ПРОМИСЛОВА КОМПАНІЯ «ДТЗ»», 49000, Україна, м. Дніпро, вул. Надії Алексеєнко, 100, приміщення 1, т.: (056) 374 89-37.

Продукція продається фізичним та юридичним особам у місцях роздрібною та оптовою торгівлі за цінами, вказаними продавцем, відповідно до чинного законодавства.

Лобзики електричні Vitals Master AEf 1860P та AEf 1880Pa серії Smart Line за своєю конструкцією та експлуатаційними характеристиками відповідає вимогам нормативних документів України, а саме:

ДСТУ EN 60745-1: 2014; ДСТУ EN 61000-3-2: 2016;

ДСТУ EN 61000-3-3: 2017; ДСТУ EN 55014-1: 2016;

ДСТУ EN 55014-2: 2015; технічним регламентам безпеки машин, постанова КМУ №62 від 30.01.2013р. електромагнітної сумісності обладнання, постанова КМУ №1077 від 16.12.2015р.

Дане керівництво містить всю інформацію про виріб, необхідну для її правильного використання, обслуговування та регулювання, а також необхідні заходи під час експлуатації виробу.

Дбайливо зберігайте це керівництво та звертайтеся до нього в разі виникнення питань стосовно експлуатації, зберігання та транспортування виробу. У разі зміни власника виробу, передайте це керівництво новому власнику.

Постачальник ТОВ «ПРОМИСЛОВА КОМПАНІЯ «ДТЗ»», 49000, Україна, м. Дніпро, вул. Надії Алексеєнко, 100, приміщення 1.

Виробник «Нінбо Ханпу Тулс Ко, ЛТД», розташований за адресою, Хенсі Індастріал Ареа, Інчжоу, Нінбо, КНР.

Виробник не несе відповідальність за збиток та можливі пошкодження, які заподіяні внаслідок неправильного поводження з виробом або використання виробу не за призначенням.

У випадку виникнення будь-яких претензій до продукції або необхідності отримання додаткової інформації, а також проведення технічного обслуговування та ремонту, підприємством, яке приймає претензії, є ТОВ «ПРОМИСЛОВА КОМПАНІЯ «ДТЗ»», 49000, Україна, м. Дніпро, вул. Надії Алексеєнко, 100, приміщення 1, т.: (056) 374-89-37.

Додаткову інформацію щодо сервісного обслуговування Ви можете отримати за телефоном (056) 374-89-38 або на сайті [www.vitals.ua](http://www.vitals.ua)

Водночас слід розуміти, що керівництво не в змозі передбачити абсолютно всі ситуації, які можуть мати місце під час використання виробу. У разі виникнення ситуацій, які не зазначені в цьому керівництві, або у разі необхідності отримання додаткової інформації, зверніться до найближчого сервісного центру ТМ «Vitals».

Продукція ТМ «Vitals» постійно вдосконалюється та, у зв'язку з цим, можливі зміни, які не порушують основні принципи управління, зовнішній вигляд, конструкцію, комплектацію та оснащення виробу, так і зміст цього керівництва без повідомлення споживачів.

Всі можливі зміни спрямовані тільки на покращення та модернізацію виробу.

Дата виготовлення виробу визначається за серійним номером партії товару, який складається з дев'ятох цифр та має вигляд – ММ.YY.ZZZZZ, який розшифровується наступним чином:

ММ - місяць виробництва;

YY - рік виробництва;

ZZZZZ - порядковий номер виробу в партії.

Термін служби даної продукції становить 5 (п'ять) років з дати роздрібною продажу. Гарантійний термін зберігання становить 5 (п'ять) років з дати випуску продукції.

## ЗНАЧЕННЯ КЛЮЧОВИХ СЛІВ



### ОБЕРЕЖНО!

Позначає потенційно небезпечні ситуації, яких слід уникати, в іншому випадку може виникнути небезпека для життя та здоров'я.



### УВАГА!

Позначає потенційно небезпечні ситуації, які можуть призвести до легких травм або ламання виробу.



### ПРИМІТКА!

Позначає важливу додаткову інформацію.

Лобзики акумуляторні Vitals Master **AEf 1860P**, **AEf 1880Pa** серії **Smart Line** (далі – лобзик) виконаний з дотриманням усіх вимог безпеки та досить надійний в процесі експлуатації.

Лобзик акумуляторний відноситься до категорії ручних електричних інструментів, який призначений для прямолінійного, візерункового (криволінійного) розпилювання деревини, деревоволокнистих плит (ДВП), деревостружкових плит (ДСП), а також пластмаси та металу під час виконання ремонтних і столярних робіт в побутових умовах.

Дана модель має сучасний дизайн, надійна в роботі, а також проста в обігу та обслуговуванні.

Принцип дії лобзика максимально простий: під час увімкнення виробу обертальний рух від електродвигуна постійного струму передається на механізм, який перетворює обертний рух вала електричного двигуна у зворотно-поступальний рух штока, на якому закріплено пиляльне полотно.

Крім високих показників продуктивності й надійності, модель Vitals Master AEf 1860P та AEf 1880Pa серії Smart Line має низку інших переваг:

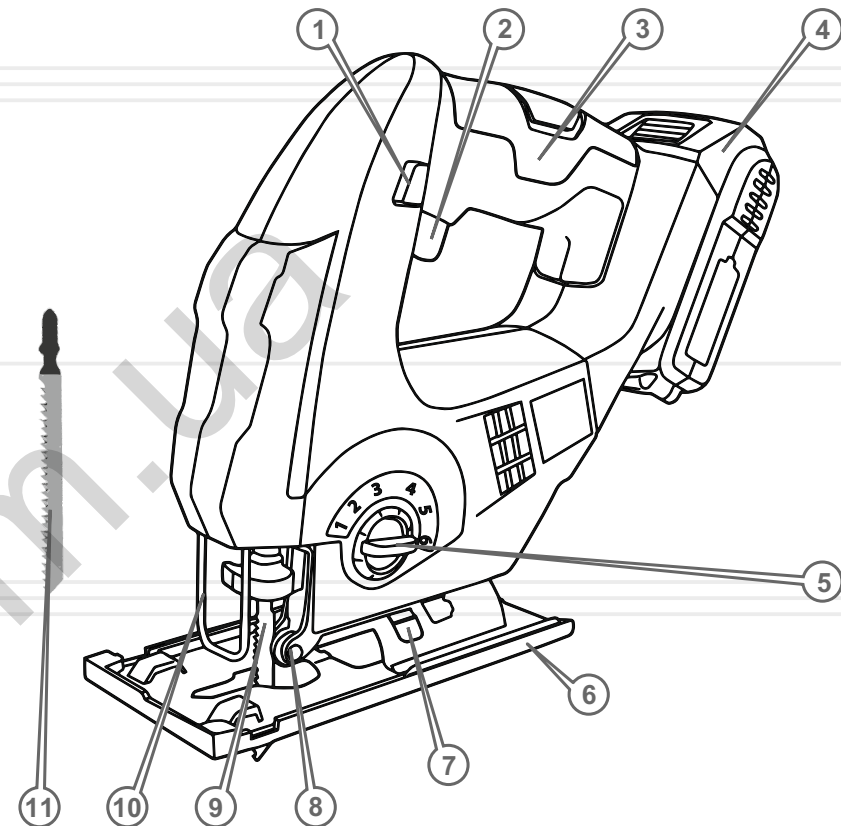
- ергономічний дизайн;
- прогумована рукоятка;
- система швидкої заміни леза;
- алюмінієва база (тільки для моделі AEf 1880Pa);
- функція маятникового ходу (тільки для моделі AEf 1880Pa);
- регулювання кута нахилу бази.

Джерелом електроживлення лобзика є акумуляторна батарея.

Опис основних компонентів лобзика представлено нижче.

малюнок 1

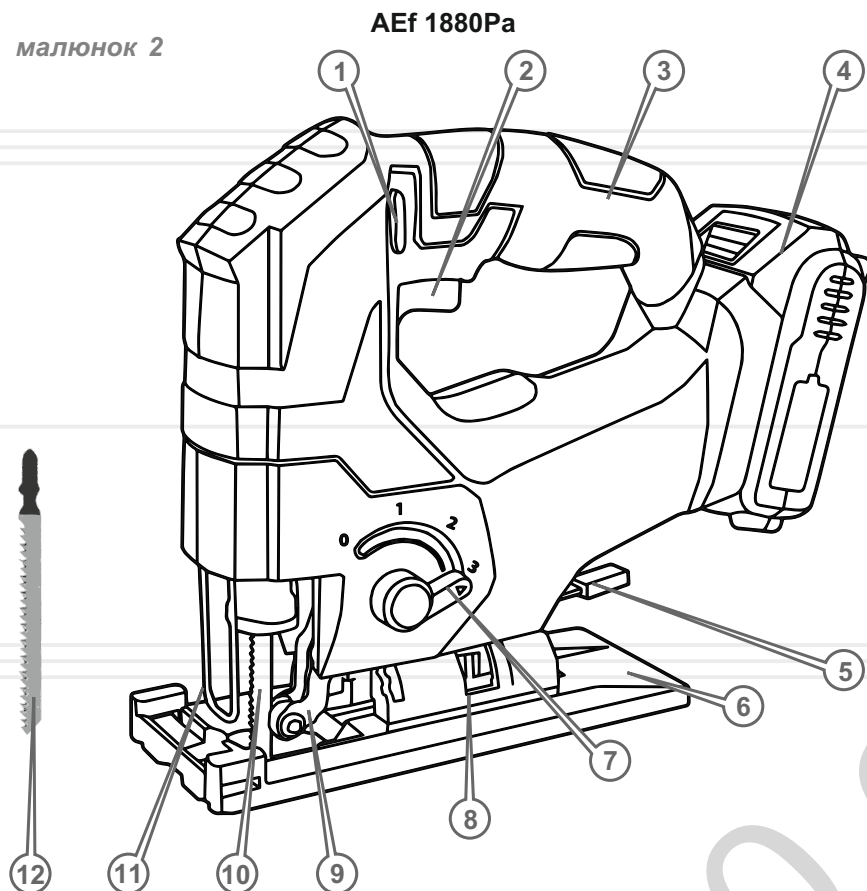
AEf 1860P



Специфікація до малюнку 1

1. Кнопка-фіксатор клавіші «Увімкнення/Вимкнення».
2. Клавіша «Увімкнення/Вимкнення».
3. Рукоятка.
4. Акумуляторна батарея.
5. Регулятор швидкості.
6. База.
7. Напрявні регулювання кута розпилювання.
8. Напрявний ролик.
9. Шток з тримачем пиляльного полотна.
10. Запобіжна скоба.
11. Пиляльне полотно.

малюнок 2



### Специфікація до малюнку 2

1. Кнопка-фіксатор клавіші «Увімкнення/Вимкнення».
2. Клавіша «Увімкнення/Вимкнення».
3. Рукоятка.
4. Акумуляторна батарея.
5. Фіксатор кута регулювання бази.
6. База.
7. Регулятор швидкості.
8. Напрямні регулювання кута розпилювання.
9. Напрямний ролик.
10. Шток з тримачем пиляльного полотна.
11. Запобіжна скоба.
12. Пиляльне полотно.

## 2

## КОМПЛЕКТ ПОСТАВКИ

1. Лобзик акумуляторний.
2. Шестигранний ключ.
3. Пиляльне полотно.
4. Керівництво з експлуатації.
5. Упаковка.



#### ПРИМІТКА!

Завод-виробник залишає за собою право вносити у зовнішній вигляд, конструкцію та комплект поставки лобзика незначні зміни, які не впливають на роботу виробу.

## 3

ТЕХНІЧНІ  
ХАРАКТЕРИСТИКИ

таблиця 1

МОДЕЛЬ	AEf 1860P	AEf 1880Pa
Напруга, В	18	18
Частота ходу штока, 1/хв	0-2600	0-2400
Хід штока, мм	18	25.4
Максимальна глибина різь, мм:		
- дерево	60	80
- метал	4	6
Регулятор швидкості	+	+
Система безключового кріплення пилки	+	+
Габарити упаковки, мм	245x80x227	245x80x227
Вага нетто/брутто, кг	1,4 / 1,6	1,8 / 2,0

#### 4.1. ВАЖЛИВА ІНФОРМАЦІЯ З БЕЗПЕКИ

Перш ніж почати користуватися акумуляторним лобзиком, уважно ознайомтеся з вимогами щодо техніки безпеки та попередженнями, які викладені в цьому керівництві.

Більшість травм під час експлуатації виробу може виникнути внаслідок недотримання основних положень правил техніки безпеки. Травм можна уникнути, якщо дотримуватися заходів безпеки та завчасно передбачити потенційну небезпеку.

Ні за яких обставин не використовуйте виріб способом або в цілях, не передбачених даним керівництвом.

Неправильна експлуатація лобзика або експлуатація ненавченою людиною може призвести до нещасного випадку.

#### ОБЕРЕЖНО!

**Забороняється експлуатація виробу непідготовленими до роботи людьми.**

#### 4.2. БЕЗПЕКА ЕКСПЛУАТАЦІЇ

1. НЕ ДОЗВОЛЯЙТЕ КОРИСТУВАТИСЯ ВИРОБОМ ДІТЯМ І ОСОБАМ З ОБМЕЖЕНИМИ МОЖЛИВОСТЯМИ.
2. БУДЬТЕ ПОВНІСТЮ СКОНЦЕНТРОВАНИ НА РОБОТІ.  
Не відволікайтеся під час роботи лобзиком, оскільки це може викликати втрату контролю і стати причиною отримання травм різного ступеня тяжкості.
3. НЕ ДОВІРЯЙТЕ ЛОБЗИК НЕПОВНОЛІТНІМ, ЗА ВИНЯТКОМ УЧНІВ, ЯКИМ ВИПОВНИЛОСЯ 16 РОКІВ, ТА КОТРІ НАВЧАЮТЬСЯ РОБОТІ ВИРОБОМ ПІД ПИЛЬНИМ НАГЛЯДОМ ІНСТРУКТОРІВ.
4. НЕ ЗАЛИШАЙТЕ ВИРІБ УВІМКНЕНИМ БЕЗ НАГЛЯДУ.
5. НЕ ДОПУСКАЙТЕ ПРИСУТНОСТІ СТОРОННІХ ЛЮДЕЙ ТА ТВАРИН У ЗОНІ ПРОВЕДЕННЯ РОБІТ.

6. НЕ ВМИКАЙТЕ ТА НЕ ПРАЦЮЙТЕ ЛОБЗИКОМ У ВИПАДКУ ХВОРОБИ, В СТАНІ СТОМЛЕННЯ, НАРКОТИЧНОГО АБО АЛКОГОЛЬНОГО СП'ЯНІННЯ, А ТАКОЖ ПІД ВПЛИВОМ СИЛЬНОДІЙНИХ ЛІКАРСЬКИХ ПРЕПАРАТІВ, ЯКІ ЗНИЖУЮТЬ ШВИДКІСТЬ РЕАКЦІЇ ТА УВАГУ.
7. СТЕЖТЕ ЗА ЦІЛІСНІСТЮ ТА СПРАВНІСТЮ ВИРОБУ.  
Не вмикайте та не користуйтеся лобзиком у випадку наявності пошкоджень виробу, з ненадійно закріпленими частинами та деталями.
8. НАДЯГАЙТЕ ВІДПОВІДНИЙ ОДЯГ ТА ВЗУТТЯ ПІД ЧАС РОБОТИ ВИРОБОМ.  
Працюючи лобзиком, надягайте обтислий одяг і застібніть всі ґудзики. Взуття має бути з підошвою, яка не ковзає. Для захисту органів зору від попадання пилю, дрібних частинок матеріалу який обробляється, надягайте спеціальні захисні окуляри. Для захисту органів слуху (у разі такої необхідності) використовуйте навушники або беруші. Обов'язково використовуйте респіратор.
9. ПІД ЧАС РОБОТИ МІЦНО УТРИМУЙТЕ ВИРІБ У РУЦІ.
10. НЕ ПЕРЕВАНТАЖУЙТЕ АКУМУЛЯТОРНИЙ ДВИГУН ЛОБЗИКА, ЧЕРГУЙТЕ РОБОТУ З ВІДПОЧИНКОМ.
11. НЕ ТОРКАЙТЕСЬ ПИЛЯЛЬНОГО ПОЛОТНА, ЯКЩО ЕЛЕКТРИЧНИЙ ДВИГУН ЛОБЗИКА УВІМКНЕНИЙ. ТАКОЖ НЕ ТОРКАЙТЕСЬ ПИЛЯЛЬНОГО ПОЛОТНА ВІДРАЗУ Ж ПІСЛЯ ЗАКІНЧЕННЯ РОБОТИ – ЗАДЛЯ УНИКНЕННЯ ТЕРМІЧНОГО ОПІКУ.
12. ПЕРЕД ПОЧАТКОМ РОБОТИ НАДІЙНО ЗАКРІПЛЮЙТЕ МАТЕРІАЛ ДЛЯ ЗРУЧНОСТІ І БЕЗПЕКИ ПІД ЧАС РОБОТИ.
13. СТЕЖТЕ ЗА ТИМ, ЩОБ ПІД ЧАС РОБОТИ ЛОБЗИКОМ ДРІБНІ ЧАСТИНКИ МАТЕРІАЛУ, ЯКИЙ ОБРОБЛЯЄТЬСЯ, А ТАКОЖ СТРУЖКА НЕ ПОТРАПЛЯЛИ У ВЕНТИЛЯЦІЙНІ ОТВОРИ КОРПУСУ ВИРОБУ.
14. ПІД ЧАС РОБОТИ НЕ ВИДАЛЯЙТЕ РУКАМИ ТИРСУ, СТРУЖКУ, ПИЛ ТА БРУД. Використовуйте допоміжне обладнання для відведення пилю (наприклад, пилосос або щітку).

15. НЕ ВМИКАЙТЕ ЛОБЗИК НЕ ПЕРЕКОНАВШИСЬ, ЩО ПИЛЯЛЬНЕ ПОЛОТНО НАДІЙНО ЗАФІКСОВАНО У ТРИМАЧІ НА ШТОКУ.
16. ПЕРШ НІЖ ПРИСТУПИТИ ДО РОЗПИЛЮВАННЯ МАТЕРІАЛУ, ПЕРЕКОНАЙТЕСЬ У ВІДСУТНОСТІ В НЬОМУ ЦВЯХІВ, ШУРУПІВ, САМОРИЗІВ ТА ІНШИХ МЕТАЛЕВИХ ПРЕДМЕТІВ.
17. ВИКОРИСТОВУЙТЕ У РОБОТІ ТІЛЬКИ СПРАВНІ ПИЛЯЛЬНІ ПОЛОТНА.  
Не працюйте лобзиком, якщо пиляльні полотна пошкоджені або затуплені, оскільки при цьому підвищується вірогідність отримання травм і виникає загроза швидкого виходу виробу із ладу.
18. ПОДБАЙТЕ ПРО ГАРНЕ ОСВІТЛЕННЯ РОБОЧОГО МІСЦЯ.  
Робота лобзиком в темряві або в умовах недостатньої видимості може призвести до травми.
19. ПРАЦЮЙТЕ У ПРИМІЩЕННІ, ЯКЕ ДОБРЕ ПРОВІТРЮЄТЬСЯ.  
Не працюйте лобзиком у приміщеннях з високим рівнем загазованості, а також у приміщеннях, в яких зберігаються вибухові та легкозаймисті матеріали.
20. НЕ ПРАЦЮЙТЕ ЛОБЗИКОМ НА ВІДСТАНІ МЕНШЕ НІЖ 5 МЕТРІВ ВІД МІСЦЕПЕРЕБУВАННЯ ЛЕГКОЗАЙМИСТИХ МАТЕРІАЛІВ.
21. НЕ ПРАЦЮЙТЕ ЛОБЗИКОМ В ДОЩ АБО СНІГОПАД.  
Експлуатація виробу просто неба під час дощу або снігопаду може призвести до електричного шоку або ламання виробу. Якщо лобзик намокнув, ні в якому разі не використовуйте його. Не мийте виріб та не лейте на нього воду. Якщо лобзик якимось чином намокнув, насухо витріть корпус. Якщо вода потрапила всередину корпусу електричного двигуна, негайно вимкніть виріб. Не намагайтеся самі розкривати виріб – зверніться до сервісного центру.
22. НЕ ТОРКАЙТЕСЯ ДО ВИРОБУ ВОЛОГИМИ РУКАМИ.
23. З МЕТОЮ ЗАХИСТУ ВІД УРАЖЕННЯ ЕЛЕКТРИЧНИМ СТРУМОМ УНИКАЙТЕ ЗІТКНЕННЯ ЛОБЗИКА ІЗ СТРУМОПРОВІДНИМИ ДРОТАМИ ЧИ КАБЕЛЯМИ.

24. ВІД'ЄДНУЙТЕ ВИРІБ ВІД ДЖЕРЕЛА ЕЛЕКТРОЖИВЛЕННЯ ПІД ЧАС ПЕРЕВІРКИ, РОБОТИ З РЕГУЛЮВАННЯ, ОБСЛУГОВУВАННЯ ТА ОЧИЩЕННЯ ЛОБЗИКА АБО ЛІКВІДАЦІЇ УШКОДЖЕНЬ, А ТАКОЖ ПЕРШ НІЖ ПОЧАТИ  
Від'єднуйте акумуляторну батарею від виробу під час переходу з однієї ділянки роботи на іншу, а також під час перерви в роботі.
25. НЕ ПЕРЕНОСЬТЕ ВИРІБ ЗА КОРПУС АКУМУЛЯТОРНОЇ БАТАРЕЇ.
26. ЗА УМОВ ВИНИКНЕННЯ БУДЬ-ЯКИХ ВІДХИЛЕНЬ В НОРМАЛЬНІЙ РОБОТІ ЛОБЗИКА, НЕГАЙНО ВІД'ЄДНАЙТЕ АКУМУЛЯТОРНУ БАТАРЕЮ ВІД ВИРОБУ, З'ЯСУЙТЕ ПРИЧИНУ ТА УСУНЬТЕ НЕСПРАВНІСТЬ.

**УВАГА!**

Слідкуйте за справністю виробу. У разі несправності, появи запаху, характерного для горілої ізоляції, сильного стуку, шуму, іскор, необхідно негайно вимкнути виріб та звернутися до сервісного центру.

**ОБЕРЕЖНО!**

Заборонено використовувати виріб без запобіжної скоби та бази.

**УВАГА!**

Утримайтеся від установки на лобзик пиляльних полотен невідомих виробників. Не використовуйте пиляльні полотна не за призначенням.

**УВАГА!**

Дане керівництво не може врахувати всі випадки, які можуть виникнути в реальних умовах експлуатації лобзика. Тому, під час використання виробу слід керуватися здоровим глуздом, дотримуватися граничної уваги і проявляти акуратність під час виконання робіт.



## 5.1. ПІДГОТОВКА ДО РОБОТИ

1. Перш ніж почати користуватися лобзиком, огляньте виріб з метою впевнитись в цілісності та справності корпусу, кріплення частин та деталей, нешкодженого пиляльного полотна, зарядженого акумулятора, а також легкості ходу всіх рухомих частин.
2. Встановіть на виріб, в залежності від виду робіт, що виконуються, пиляльне полотно і надійно його зафіксуйте.

**ПРИМІТКА!**

Характеристики пиляльного полотна можна визначити виходячи з маркування (набір цифр та букв), яке нанесено на хвостовику пиляльного полотна.

3. Під'єднайте до лобзика акумуляторну батарею (4) (див. малюнок 1,2).
4. Увімкніть лобзик, натиснув клавішу «Увімкнення/Вимкнення» (2). Протягом 30 секунд в режимі холостого ходу оцініть працездатність виробу на предмет відсутності підвищеної вібрації, сторонніх шумів і інших дефектів роботи. Якщо дефекти в роботі виробу не виявлені, експлуатація лобзика дозволяється, в іншому випадку зверніться до сервісного центру.
5. Вимкніть виріб. Виріб готовий до роботи.

**ОБЕРЕЖНО!**

Встановлювати та вилучати пиляльне полотно необхідно лише після того, як електричний двигун повністю зупиниться. Недотримання даної вимоги призведе до травми.

**УВАГА!**

Встановлюйте пиляльне полотно в утримувач таким чином, щоб гладка кромка пиляльного полотна входила у паз напрямного ролика.

**Встановлення та зняття пиляльного полотна (див. малюнок 3)**

Завдяки тому, що на моделі обладнано системою безключового кріплення пиляльного полотна порядок встановлення пиляльного полотна спрощений.

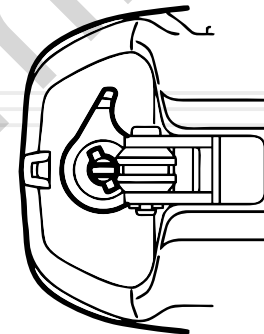
Для моделі AEf 1880Pa порядок дій зображено на малюнку 3.

Механізм затискання знаходиться у початковому стані (затиснено).

Для встановлення пиляльного полотна поверніть важіль на штоку (відкрито) (див. мал. 3б) вставте полотно, легким зусиллям посуньте полотно в затиск та відпустіть важіль. Переконайтеся, що пиляльне полотно надійно зафіксовано в тримачі.

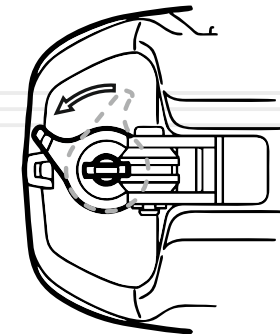
Зняття пиляльного полотна здійснюється у зворотній послідовності.

малюнок 3а



Вид низу

малюнок 3б



Для моделі AEf 1860P порядок дій наступний, притисніть до корпусу на штоку затискний тримач пиляльного полотна та встановіть пиляльне полотно до упору та відпустіть затискний тримач у вихідне положення. перевірте надійність затискання пиляльного полотна.

**Встановлення частоти ходу пиляльного полотна**

Для AEf 1860P частота ходу пиляльного полотна встановлюється регулятором (5) (див. малюнок 1) та для AEf 1880Pa регулятором (7) (див. малюнок 2) у межах технічних характеристик, встановивши необхідний режим, що визначається досвідним шляхом.

**ОБЕРЕЖНО!**

Товщина матеріалу, що обробляється, не повинна перевищувати максимальної глибини різку.

Використовуйте для різання пиляльні полотна, у відповідності з їх призначенням:

- для різання металу – пиляльне полотно для металу;
- для різання дерева – пиляльне полотно для деревини;
- для різання деревостружкових плит – пиляльне полотно для ДСП.

**ПРИМІТКА!**

Щоб здійснити правильний вибір пиляльного полотна для роботи, проконсультуйтеся у відповідного спеціаліста.

**5.2. РОБОТА****Увімкнення і вимкнення лобзика**

Щоб увімкнути лобзик послідовно натисніть кнопку «Увімкнення/Вимкнення» (2) (див. малюнок 1,2) та утримуйте її в натиснутому положенні.

Для тривалої роботи виробом натисніть до упору кнопку «Увімкнення/ Вимкнення» (2) і зафіксуйте в цьому положенні кнопкою-фіксатором (1) (див. малюнок 1,2).

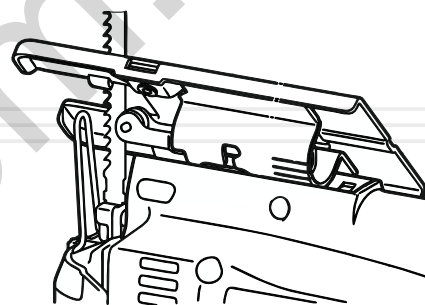
Щоб вимкнути виріб відпустіть кнопку "Увімкнення/Вимкнення". Якщо задіяна кнопка-фіксатор кнопки "Увімкнення/Вимкнення", спочатку натисніть на кнопку "Увімкнення/Вимкнення" до упору, а потім відпустіть її.

**Регулювання кута пропила (див. малюнок 4)**

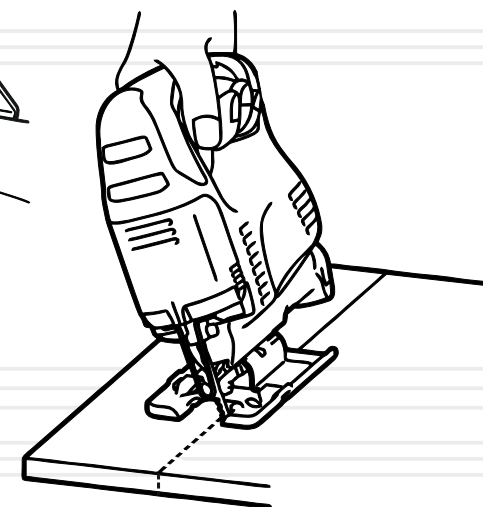
Для AEf 1860P зміна кута розпилу змінюється за допомогою шестигранного ключа послабте два гвинти кріплення бази. Переміщенням бази щодо пиляльного полотна, встановіть необхідний кут пропила. Надійно затягніть гвинт кріплення бази. Переконайтеся, що база надійно закріплена.

Для AEf 1880Pa перемістите базу (6) (див. малюнок 2) на необхідний кут пропилу після натискання фіксатора регулювання (5) шляхом його притискання у бік корпусу акумуляторної батареї, по завершенню регулювання відпустіть фіксатор регулювання бази до повернення в початкове положення. Перед початком роботи переконайтеся, що база надійно закріплена.

малюнок 4а



малюнок 4б



**ОБЕРЕЖНО!**

Працювати лобзиком з незакріпленою базою або без бази забороняється.

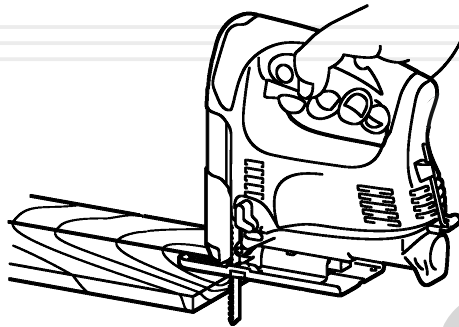
**Правила пиляння лобзиком**

Перш ніж почати працювати лобзиком, надійно зафіксуйте матеріал, що обробляється, за допомогою упорів і нанесіть лінію пропила. Встановіть необхідний кут пропила.

Виконайте всі процедури викладені в розділі 5. «Експлуатація» даного керівництва з експлуатації.

Щоб почати пиляти, сумістити пиляльне полотно з лінією пропила і з зусиллям притисніть передній край бази лобзика до матеріалу, що обробляється, як зображено на малюнку 5

малюнок 5

**УВАГА!**

Не тисніть на виріб в процесі роботи – ймовірність пошкодження матеріалу, що обробляється та ламання пиляльного полотна.

Зверніть увагу, щоб пиляльне полотно не торкалося частин тіла, мережевого кабелю, матеріалу та інших сторонніх предметів. Увімкніть лобзик, дочекайтеся, доки будуть встановлені максимальні оберти й акуратно, з дотриманням заходів безпеки, починайте працювати виробом.

**ОБЕРЕЖНО!**

Пиляти вздовж матеріал, більша частина якого розташована в підвішеному стані, забороняється – існує небезпека отримання травм.

**ПРИМІТКА!**

Слід враховувати, що під час розпилювання можуть утворюватися незначні відколи матеріалу на ділянці пропила. Виходячи з цього, використовуйте відповідний тип пиляльного полотна.

**УВАГА!**

Не вставляйте пиляльне полотно в пропили і не виймайте полотно до повної зупинки штока.

**УВАГА!**

Щоб не вивести виріб з ладу, слід уникати тривалої роботи лобзика.

## ТЕХНІЧНЕ ОБСЛУГОВУВАННЯ

Моделі Vitals Master AEf 1860P та AEf 1880Pa забезпечені сучасним електричним двигуном, а також частинами й деталями, які розроблені з урахуванням вимог довгострокової та безперебійної роботи. Проте, дуже важливо регулярно проводити нескладні роботи з технічного обслуговування, які вказані в даному розділі керівництва.



### ОБЕРЕЖНО!

Перш ніж почати роботи з технічного обслуговування, знеструмте виріб.

#### Комплекс робіт з технічного обслуговування лобзика включає:

- огляд корпусу виробу, частин та деталей, мережевого кабелю, силової вилки на відсутність механічних і термічних ушкоджень;
- очищення виробу і комплектуючих від бруду та пилу;
- перевірку справності клавіші «Увімкнення/Вимкнення», кнопки фіксатора клавіші «Увімкнення/Вимкнення», запобіжної скоби;
- перевірку наявності мастила на штоку;
- регулярне змазування штока;
- заміну мастила механізму зворотного-поступального руху штока.

У разі виявлення механічних та термічних пошкоджень виробу, зверніться до сервісного центру.

Очищати корпус лобзика необхідно м'якою серветкою. Не можна допускати попадання вологи, стружки, пилу та бруду, а також дрібних частинок матеріалу, що обробляється, у вентиляційні отвори корпусу виробу. Якщо на корпусі присутні складні плями, необхідно видалити їх за допомогою м'якої серветки, яка попередньо була змочена в мильному розчині або в спеціальному мийному засобі.

У процесі очищення лобзика не рекомендується використовувати абразивні матеріали, різні розчинники, аміачну воду, бензин, спирт, які можуть нанести пошкодження корпусу виробу.

Видаляти пил та бруд з металевих частин виробу, вентиляційних отворів, а також у важкодоступних місцях, необхідно щіточкою. Ретельно очистити шток від бруду та забрудненого мастила, нанесіть на шток нове мастило.

Для заміни мастила механізму зворотного-поступального руху штока, перевірки електричного двигуна, а також опору ізоляції зверніться до сертифікованого сервісного центру.

## ТРАНСПОРТУВАННЯ, ЗБЕРІГАННЯ ТА УТИЛІЗАЦІЯ

### Транспортування

Транспортування лобзика допускається всіма видами транспорту, які забезпечують збереження виробу, відповідно до загальних правил перевезень.

Не рекомендовано переносити виріб за акумуляторну батарею або пиляльне полотно. Під час зміни робочого місця необхідно від'єднати від лобзика джерело електроживлення - акумуляторну батарею.

### Зберігання

Зберігати лобзик рекомендується в приміщенні, яке добре провітрюється при температурі  $-15\text{ }^{\circ}\text{C}$  -  $+55\text{ }^{\circ}\text{C}$  та відносній вологості повітря не більше 90%.

Якщо виріб зберігався за температури  $0\text{ }^{\circ}\text{C}$  і нижче, то перш ніж використовувати лобзик його необхідно витримати в теплом приміщенні за температури від  $+5\text{ }^{\circ}\text{C}$  до  $+40\text{ }^{\circ}\text{C}$  протягом двох годин. Даний проміжок часу необхідний для видалення можливого конденсату. Якщо лобзиком почати користуватися відразу ж після переміщення з холоду, виріб може вийти з ладу.

### Під час підготовки виробу до зберігання:

1. Вийміть пиляльне полотно з тримача.
2. Видаліть пил, бруд, забруднене мастило з частин та деталей лобзика.
3. Нанесіть нове мастило на шток.
4. Змастіть тонким шаром машинного мастила всі металеві частини виробу.



### УВАГА!

Зберігати лобзик в одному приміщенні з горючими речовинами, кислотами, лугами, мінеральними добривами та іншими агресивними речовинами забороняється.

### Утилізація

Не викидайте лобзик в контейнер із побутовими відходами! Лобзик, у якого завершився термін експлуатації, оснащення та упаковка повинні здаватися на утилізацію і перероблення.

Інформація про утилізацію Ви можете отримати в місцевій адміністрації.



## МОЖЛИВІ НЕСПРАВНОСТІ ТА ШЛЯХИ ЇХ УСУНЕННЯ

таблиця 2

ОПИС НЕСПРАВНОСТІ	Можлива причина	Шляхи усунення
Лобзик при натисканні клавiшi «Увiмкнення/Вимкнення» не працює	Вiдсутнiй електричний контакт на лiнii подачi електроживлення	З'ясуйте причину, вiдновiть контакт
	Розряджена акумуляторна батарея	Зарядiть
	Несправна акумуляторна батарея	Замiнiть на справну
	Несправний електричний двигун	Звернiться до сервісного центру
	Несправна клавiша «Увiмкнення/Вимкнення»	Звернiться до сервісного центру
Електродвигун сильно iскрить	Пошкоджена обмотка електричного двигуна	Звернiться до сервісного центру
	Вiдсутнiй впевнений контакт	Звернiться до сервісного центру
Потужностi електричного двигуна недостатньо, пiд час роботи чути свист (скрип)	Надмiрний тиск на лобзик в процесi роботи	Знизьте тиск на лобзик
	Механiзм зворотно-поступального руху вийшов iз ладу	Звернiться до сервісного центру
	Вiдсутнє мастило в механiзми зворотно-поступального руху	Звернiться до сервісного центру
	Пошкоджений пiдшипник	Звернiться до сервісного центру
	Зношене пиляльне полотно	Замiнiть пиляльне полотно
Неможливо зафiксувати клавiшу «Увiмкнення/Вимкнення»	Кнопка-фiксатор клавiшi «Увiмкнення/Вимкнення» вийшла з ладу	Звернiться до сервісного центру
Неможливо встановити необхідний кут пиляння	Зношенi гвинти фiксацiї бази або фiксатор регулювання бази	Замiнiть гвинти фiксацiї бази

таблиця 2 (продовження)

ОПИС НЕСПРАВНОСТІ	Можлива причина	Шляхи усунення
Биття штока	Механiзм зворотно-поступального руху вийшов з ладу	Звернiться до сервісного центру
Не регулюється частота ходу штока	Несправний регулятор частоти ходу штока	Звернiться до сервісного центру
Пiсля вимкнення виробу клавiшею «Увiмкнення/Вимкнення» електричний двигун продовжує працювати без змiни частоти обертiв	Несправна клавiша «Увiмкнення/Вимкнення»	Звернiться до сервісного центру
Електричний двигун працює, але вiдсутнiй хiд штока	Механiзм зворотно-поступального руху вийшов з ладу	Звернiться до сервісного центру
Електричний двигун вмикається на декiлька секунд i «клинить»	Механiзм зворотно-поступального руху вийшов з ладу	Звернiться до сервісного центру
Вiдсутня фiксацiя пиляльного полотна в тримачi	Зношений тримач або гвинти фiксацiї пиляльного полотна	Звернiться до сервісного центру
Корпус виробу сильно нагiривається	Велике навантаження на електричний двигун	Знизьте навантаження (вимкнiть до охолодження)
	Засмiченi вентиляцiйні отвори на корпусi	Почистiть вентиляцiйні отвори
	Електричний двигун несправний	Звернiться до сервісного центру
	Зношенi пiдшипники	Звернiться до сервісного центру

таблиця 3

ПОЗНАЧКА	Пояснення
V(V)	Вольт
об/хв(rpm)	Обертів за хвилину
мм(mm)	Міліметр
кг(kg)	Кілограм

таблиця 4

НАПИС	Пояснення
Voltage	Напруга
No-Load speed	Частота ходу штока
Stroke	Хід штоку
Cutting capacity	Глибина різь
Wood	Дерево
Steel	Сталь
Dimensions	Розміри пакування

130.com.ua

130.com.ua



130.com.ua