



ТЕЛЕФОНИ

0 (800) 800 130
(050) 462 0 130
(063) 462 0 130
(067) 462 0 130

130
COM.UA

Інтернет-магазин
автотоварів



SKYPE

km-130

АВТОМАГНІТОЛИ — Магнітоли • Медіа-ресівери та станції • Штатні магнітоли • CD/DVD чейнджери • FM-модулятори/USB адаптери • Flash пам'ять • Перехідні рамки та роз'єми • Антени • Аксесуари |
АВТОЗВУК — Акустика • Підсилювачі • Сабвуфери • Процесори • Кросовери • Навушники • Аксесуари | **БОРТОВІ КОМП'ЮТЕРИ** — Універсальні комп'ютери • Модельні комп'ютери • Аксесуари |
GPS НАВІГАТОРИ — Портативні GPS • Вмонтовані GPS • GPS модулі • GPS трекери • Антени для GPS навігаторів • Аксесуари | **ВІДЕОПРИСТРОЇ** — Відеореєстратори • Телевізори та монітори • Автомобільні ТВ тюнери • Камери • Відеомодулі • Транскодери • Автомобільні ТВ антени • Аксесуари | **ОХОРОННІ СИСТЕМИ** — Автосигналізація • Мотосигналізація • Механічні блокувальники • Імобілайзери • Датчики • Аксесуари | **ОПТИКА ТА СВІТЛО** — Ксенон • Біксенон • Лампи • Світлодіоди • Стробоскопи • Оптика і фари • Омивачі фар • Датчики світла, дощу • Аксесуари |
ПАРКТРОНІКИ ТА ДЗЕРКАЛА — Задні парктроніки • Передні парктроніки • Комбіновані парктроніки • Дзеркала заднього виду • Аксесуари | **ПІДГРІВ ТА ОХОЛОДЖЕННЯ** — Підігрів сидінь • Підігрів дзеркал • Підігрів двірників • Підігрів двигунів • Автоохолодильники • Автокондиціонери • Аксесуари | **ТЮНІНГ** — Віброізоляція • Шумоізоляція • Тонувальна плівка • Аксесуари |
АВТОАКСЕСУАРИ — Радар-детектори • Гучний зв'язок, Bluetooth • Склопідіймачі • Компресори • Звукові сигнали, СГП • Вимірювальні прилади • Автопилососи • Автокрісла • Різне |
МОНТАЖНЕ ОБЛАДНАННЯ — Інсталяційні комплекти • Оббивні матеріали • Декоративні решітки • Фазоінвертори • Кабель та провід • Інструменти • Різне | **ЖИВЛЕННЯ** — Акумулятори • Перетворювачі • Пуско-заряджувальні пристрої • Конденсатори • Аксесуари | **МОРСЬКА ЕЛЕКТРОНІКА ТА ЗВУК** — Морські магнітоли • Морська акустика • Морські сабвуфери • Морські підсилювачі • Аксесуари | **АВТОХІМІЯ ТА КОСМЕТИКА** — Присадки • Рідини омивача • Засоби по догляду • Поліролі • Ароматизатори • Клеї та герметики | **РІДИНИ ТА МАСЛА** — Моторні масла • Трансмісійні масла • Гальмівні рідини • Антифризи • Технічні змазки



У магазині «130» ви можете знайти та купити у Києві з доставкою по місту та Україні практично все для вашого автомобіля. Наші досвідчені консультанти нададуть вам вичерпну інформацію та допоможуть підібрати саме те, що ви шукаєте. Чекаємо вас за адресою

<https://130.com.ua>



КЕРІВНИЦТВО З ТЕХНІЧНОЇ ЕКСПЛУАТАЦІЇ ДРИЛЯ-ШУРУПОКРУТА



МОДЕЛІ

WA 1215blb
WA 2115blb

ШАНОВНИЙ ПОКУПЕЦЬ!

Ми висловлюємо Вам подяку за вибір продукції ТМ «Nowa».

Продукція ТМ «Nowa» виготовлена за сучасними технологіями, що забезпечує її надійну роботу протягом тривалого часу за умови дотримання правил експлуатації й заходів безпеки. Дана продукція виготовлена на замовлення ТОВ «ПРОМИСЛОВА КОМПАНІЯ «ДТЗ»», 49000, Україна, м. Дніпро, вул. Надії Алексєнко, 100, приміщення 1, т.: (056) 374 89-37.

Продукція продається фізичним та юридичним особам у місцях роздрібної та оптової торгівлі за цінами, вказаними продавцем, відповідно до чинного законодавства.

Акумуляторні дрилі-шурупокрути **ТМ «Nowa» WA1215b1b та WA2115b1b** за своєю конструкцією та експлуатаційними характеристиками відповідає вимогам нормативних документів України, а саме: ДСТУ EN 60745-1:2014;

ДСТУ EN 28662-2:2001; ДСТУ EN 61000-3-2:2016; ДСТУ EN 61000-3-3:2017;

ДСТУ EN 55014-1:2016; ДСТУ EN 55014-2:2017; технічним регламентам

безпеки машин, постанова КМУ №62 від 30.01.2013р.; низьковольтне електричне обладнання, постанова КМУ №1067 від 16.12.2015р.; електромагнітної сумісності обладнання, постанова КМУ №1077 від 16.12.2015р.

Дане керівництво містить усю інформацію про виріб, необхідну для його правильного використання, обслуговування та регулювання, а також належні заходи безпеки під час використання електричного дреля-шурупокрута.

Дбайливо зберігайте це керівництво і звертайтеся до нього в разі виникнення питань з експлуатації, зберігання і транспортування виробу. У разі зміни власника виробу передайте це керівництво новому власнику.

Водночас слід розуміти, що керівництво не описує абсолютно всі ситуації, можливі під час застосування виробу. У разі виникнення ситуацій, які не описані в цьому керівництві, або необхідності отримання додаткової інформації, зверніться до найближчого сервісного центру ТМ «Nowa».

Постачальник ТОВ «ПРОМИСЛОВА КОМПАНІЯ «ДТЗ»», 49000, Україна, м. Дніпро, вул. Надії Алексєнко, 100, приміщення 1 т.: (056) 374-89-37.

Виробник «Юнкан Цзяця Тулс, ЛТД», розташований за адресою №151, Мейлун роуд, Вестерн Сіті, Індастріал Зон, Юнкан, Чжецзян, КНР.

Виробник не несе відповідальність за збиток і можливі пошкодження, завдані в результаті неправильного поводження з виробом або використання виробу не за призначенням.

У випадку виникнення будь-яких претензій до продукції або необхідності отримання додаткової інформації, а також проведення технічного обслуговування та ремонту, підприємством, яке приймає претензії, є ТОВ «ПРОМИСЛОВА КОМПАНІЯ «ДТЗ»», 49000, Україна, м. Дніпро, вул. Надії Алексєнко, 100, приміщення 1, т.: (056) 374-89-37.

Продукція ТМ «Nowa» постійно вдосконалюється і, у зв'язку з цим, можливі зміни, що не порушують як основні принципи управління, зовнішній вигляд, конструкцію, комплектацію та оснащення виробу, так і зміст цього керівництва без повідомлення споживачів. Усі можливі зміни спрямовані тільки на покращення і модернізацію виробу.

2

1. ЗАГАЛЬНИЙ ОПИС

Акумуляторні дрилі-шурупокрути ТМ «Nowa» **WA1215b1b та WA2115b1b** (далі – шурупокрут) виконані із дотриманням усіх вимог безпеки та досить надійні в процесі експлуатації. Дані вироби мають сучасний дизайн, економічні, надійні в роботі, прості в обігу та обслуговуванні. Шурупокрут являє собою ручний електричний інструмент, який призначений для закручування та відкручування кріпильних виробів (шурупів, гвинтів, саморізів, конфірматів, дюбелів, болтів і гайок), а також для свердління отворів свердлами, які мають циліндричний хвостовик діаметром до 10 мм. Для роботи із кріпильними виробами (шурупи, гвинти, саморізи, конфірмати, дюбеля) використовуються біти, які являють собою спеціальні змінні насадки, один кінець яких виконаний у вигляді шестигранного хвостовика, а другий має форму наконечника викрутки (стандартний або спеціальний). Для закручування та відкручування болтів і гайок застосовуються спеціальні насадки відповідного профілю.

Принцип дії шурупокрута максимально простий: при натисканні на кнопку виробу «Увімкнення/Вимкнення» (при розблокованому стані кнопки) обертальний рух від ротора електродвигуна постійного струму передається на планетарний редуктор. Редуктор здійснює механічну передачу крутного моменту на шпindel, на якому закріплений патрон шурупокрута із бітою, насадкою або свердлом.

Основна відмінність шурупокрута від дрилі – наявність муфти-регулятора крутного моменту. Муфта-регулятор дозволяє закручувати кріпильний виріб із необхідним зусиллям, тим самим уникаючи сточування шліців і зриву різьби. Як тільки кріпильний виріб буде закручено, обертання затискного патрона пригальмує, при цьому ротор електродвигуна продовжить обертатися (чути тріск тріскачки).

Позитивною властивістю акумуляторних дрилів-шурупокрут є їх мобільність і незалежність від стаціонарного джерела електроживлення, а також відсутність небезпеки ураження електричним струмом. Джерелом електроживлення шурупокрута служить Li-Ion акумуляторна батарея.

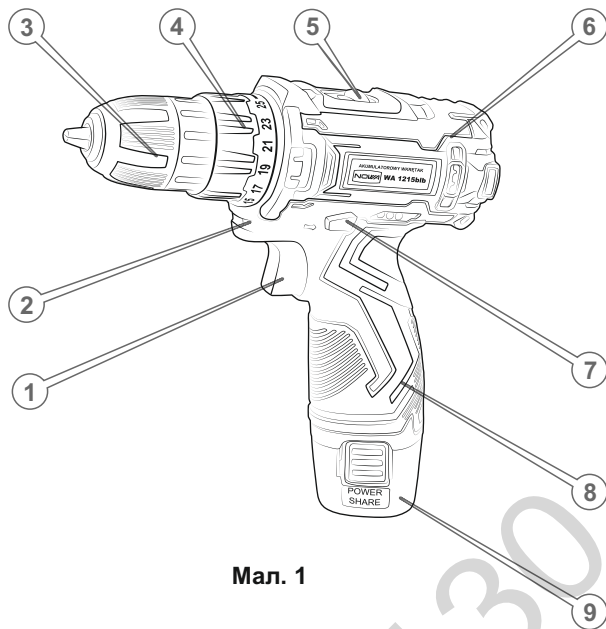
Крім високих показників продуктивності та надійності, даний виріб має ряд інших переваг:

- двошвидкісний редуктор;
- плавне регулювання швидкості обертання шпінделя;
- швидкозатискний патрон;
- якісна енергомістка літій-іонна батарея;
- індикатор батареї.

3

Зовнішній вигляд

WA 1215blb



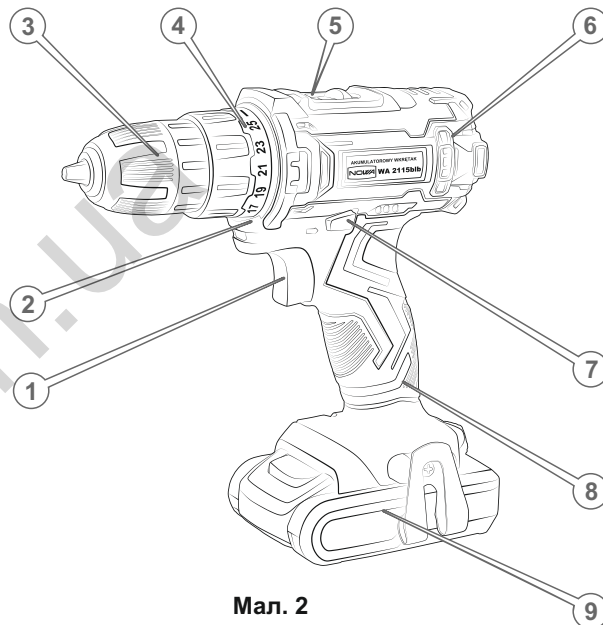
Мал. 1

Специфікація до малюнка 1

1. Кнопка «Увімкнення/Вимкнення».
2. Світлодіодне освітлення робочої зони.
3. Трьохкулачковий швидкозатискний патрон.
4. Муфта-регулятор крутного моменту із градуйованою шкалою.
5. Повзунок механічного перемикача діапазонів швидкостей.
6. Корпус електричного двигуна.
7. Перемикач напрямку обертання (реверс) шпинделя.
8. Рукоятка.
9. Акумуляторна батарея.

4

WA 2115blb



Мал. 2

2. КОМПЛЕКТ ПОСТАВКИ

1. Шурупокрут.
2. Акумуляторна батарея (2 шт.).
3. Зарядний пристрій.
4. Кейс для транспортування та зберігання.
5. Керівництво з експлуатації.

ПРИМІТКА!

Завод-виробник залишає за собою право вносити в зовнішній вигляд, конструкцію та комплект поставки шурупокрута незначні зміни, які не впливають на роботу виробу.

5

3.ТЕХНІЧНІ ХАРАКТЕРИСТИКИ

Таблиця 1

| Характеристики | Модель | |
|--------------------------------------|-----------------------------|------------|
| | WA 1215bIb | WA 2115bIb |
| Номінальна напруга, В | 12 | 21 |
| Ємність акумулятора, мА*год | 1500 | 1500 |
| Швидкість холостого ходу, об/хв: | | |
| - 1-а швидкість | 0–350 | 0–350 |
| - 2-а швидкість | 0–1350 | 0–1350 |
| Максимальний обертовий момент, Нм: | | |
| - 1-а швидкість | 21 | 30 |
| - 2-а швидкість | 15 | 22 |
| Діаметр патрона, мм | 10 | 10 |
| Тип патрона | безключовий швидкозатискний | |
| Максимальний діаметр свердління, мм: | | |
| - метал | 10 | 10 |
| - дерево | 25 | 25 |
| Тип акумуляторної батареї | Li-Ion | |
| Зарядний пристрій: | | |
| - сила струму зарядки, А | 1,0 | 1,3 |
| - напруга зарядки, В | 12,0 | 21,0 |
| - споживана потужність, Вт | 45,0 | 45,0 |
| Підсвічування робочої зони | + | + |
| Реверс | + | + |
| Регулювання швидкості | + | + |
| Пластиковий кейс | + | + |
| Індикатор батареї | + | + |
| Габаритні розміри упаковки, мм | 220x72x235 | 280x75x240 |
| Вага нетто/брутто, кг | 1,8 / 2,0 | 2,0 / 2,2 |

6

4.ВИМОГИ БЕЗПЕКИ

Перед початком роботи шурупокрутом уважно ознайомтесь із вимогами щодо техніки безпеки та попередженнями, викладеними в цьому керівництві. Більшість травм під час експлуатації виробу виникає в результаті недотримання основних положень правил техніки безпеки. Травм можна уникнути, якщо суворо дотримуватися заходів безпеки та завчасно передбачити потенційну небезпеку. Ні за яких обставин не використовуйте виріб способом або в цілях, не передбачених даним керівництвом, неправильна експлуатація виробу або експлуатація ненавченою людиною може призвести до нещасного випадку.

Не дозволяйте користуватися виробом дітям та особам з обмеженими можливостями.

Будьте повністю сконцентровані на роботі. Не відволікайтеся під час роботи шурупокрутом, бо це може призвести до втрати контролю та стати причиною отримання травм різного ступеню тяжкості.

Не вмикайте та не працюйте виробом у випадку хвороби, у стані стомлення, наркотичного або алкогольного сп'яніння, а також під впливом сильнодійних лікарських препаратів, які знижують швидкість реакції та увагу. Стежте за цілісністю та справністю виробу. Не вмикайте та не працюйте виробом при наявності пошкоджень, із ненадійно закріпленими частинами та деталями.

Надягайте відповідний одяг та взуття при роботі виробом. Працюючи шурупокрутом, завжди надягайте обтислий одяг і застібніть всі ґудзики. Взуття повинно бути з підшвою, яка не ковзає. Для захисту органів зору від попадання стружки при свердлінні, надягайте спеціальні захисні окуляри. Для захисту органів слуху (у разі такої необхідності) подбайте про навушники. Якщо в ході роботи утворюється пил або відокремлюються частинки матеріалу, який обробляється, використовуйте респіратор. Не доторкуйтесь до деталей виробу, які обертаються. Не підносьте руки, пальці та інші частини тіла до рухомих частин шурупокрута. Під час роботи міцно утримуйте шурупокрут у руці. При роботі на висоті використовуйте драбину.

Не перевантажуйте електродвигун шурупокрута, чергуйте роботу із відпочинком.

При свердлінні отворів у стінах, стелях і підлогах переконайтесь, що в точці свердління відсутній прихований електричний дріт. При свердлінні отворів у заготовлях, закріплюйте матеріал, який обробляється, в лещатах або струбцинах. Стежте за тим, щоб під час свердління металу стружка не проникла всередину виробу скрізь вентиляційні отвори корпусу. Під час роботи не видаляйте руками стружку, пил і бруд.

Не доторкуйтесь до біти, насадки або свердла під час роботи електродвигуна шурупокрута, а також безпосередньо після свердління деталі – до місця свердління, тому що присутня небезпека отримання термічного опіку. Не закручуйте кріпильні вироби в режимі «свердління».

7

5. ЕКСПЛУАТАЦІЯ

Не перевантажуйте виріб таким чином, щоб навантаження не змогло зупинити роботу електричного двигуна. Використовуйте у роботі тільки справні біти, насадки, свердла. Не використовуйте пошкоджені або тупі біти, насадки та свердла, оскільки при цьому підвищується ймовірність отримання травм. Подбайте про гарне освітлення робочого місця. Робота шурупокрутом у темряві або в умовах недостатньої видимості може призвести до травми. Працюйте у приміщенні, яке добре провітрюється. Не працюйте виробом у приміщеннях з високим рівнем загазованості, а також у приміщеннях, в яких зберігаються легкозаймисті матеріали. Не працюйте шурупокрутом під час дощу або снігу. Це може призвести до травми або зламу виробу. Не залишайте шурупокрут, акумуляторні батареї та зарядний пристрій під дощем або снігом. Не розбирайте виріб та акумуляторну батарею, а також не піддавайте їх ударам і механічному впливу.

Не замикайте акумулятор накоротко: не доторкуйтесь до клем акумулятора предметами, які здатні проводити електричний струм. Коротке замикання може призвести до зниження живлючої напруги, перегріву акумуляторної батареї, отриманню термічних опіків у результаті рясного тепловиділення, та повного виходу акумуляторної батареї із ладу.

Не тримайте акумуляторну батарею серед металевих предметів (інструментів, кріпильних виробів, монет і тощо)

Не накривайте зарядний пристрій під час зарядки акумуляторної батареї.

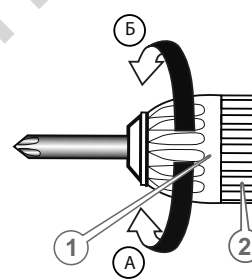
Зарядний пристрій охолоджується природною вентиляцією, і якщо накрити пристрій під час зарядки, він може перегрітися та, як внаслідок цього, вийти із ладу.

Не намагайтеся самостійно ремонтувати зарядний пристрій.

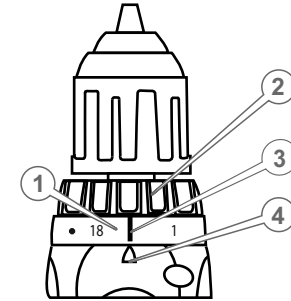
Контроль на початку роботи

- Перед початком роботи огляньте шурупокрут на предмет цілісності, справності
- та легкості ходу рухомих частин виробу.
- Заблокуйте клавішу «Увімкнення/Вимкнення», встановивши перемикач напрямку обертання шпінделя в центральне положення.
- Під'єднайте до шурупокрута заряджену акумуляторну батарею та переконайтеся, що акумулятор надійно зафіксований в корпусі виробу.
- Вставте біту, насадку або свердло у швидкозатискний патрон.
- Затягніть патрон.
- Перемикачем напрямку обертання встановіть потрібний напрямок обертання шпінделя.
- Увімкніть шурупокрут, натиснувши клавішу «Увімкнення/Вимкнення» (натискуючи клавішу із різним зусиллям, можна змінювати швидкість обертання ротора електродвигуна).

У режимі холостого ходу протягом 10 секунд оцініть працездатність виробу на предмет підвищеної вібрації, сторонніх шумів та інших дефектів роботи. Якщо дефекти в роботі виробу не виявлені, експлуатація шурупокрута дозволяється, в іншому випадку зверніться до сервісного центру.



Мал. 2



Мал. 3

1. Градуйована шкала.
2. Муфта-регулятор крутного моменту.
3. Відмітка «свердло» на шкалі.
4. Мітка покажчика.

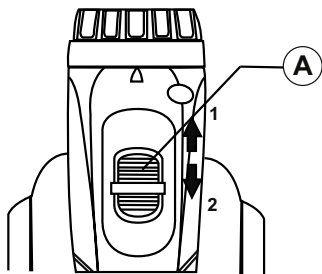
Встановлення та заміна біти, насадки, свердла (див. малюнок 2)

Встановлювати й вилучати свердло (біту, насадку) необхідно тільки після повної зупинки електричного двигуна. Недотримання даної вимоги призведе до травми.

Знеструмте виріб. Поверніть від руки муфту (1) затискного патрона в напрямку стрілки (Б), щоб відкрити затискні кулачки патрона відповідно до діаметра хвостовика свердла або біти. Щоб виключити можливість обертання шпинделя, утримуйте другою рукою корпус патрона (2). Вставте біту, насадку, свердло до упору в патрон. Поверніть від руки муфту затискного патрона в напрямку стрілки (А) і надійно зафіксуйте біту, насадку або свердло в патроні. Переконайтеся в надійній фіксації біти, насадки, свердла в патроні.

Регулювання крутного моменту (див. малюнок 3)

Регулювання крутного моменту дозволяє змінити силу затягування кріпильних виробів (шурупів, саморізів, дюбелів, гвинтів, гайок). Крутний момент затягування можна регулювати шляхом повороту муфти-регулятора в межах 25 позицій. Необхідний крутний момент обирається шляхом повороту регулювального кільця (2) до тих пір, поки потрібне значення на шкалі (1) регулювального кільця не зійдеться з міткою (4) покажчика на корпусі шурупокрута. Крутний момент затягування буде мінімальний, якщо з міткою (4) покажчика поєднана цифра 1, і максимальний, коли з міткою поєднана цифра 18. Оптимальний крутний момент визначається дослідницьким шляхом і коригується у разі потреби в процесі роботи. На шкалі муфти-регулятора присутній значок (3) «свердло». Поєднавши мітку покажчика (4) з даним значком, можна працювати шурупокрутом в режимі «свердління». При цьому обмеження крутного моменту на шпинделі не буде.

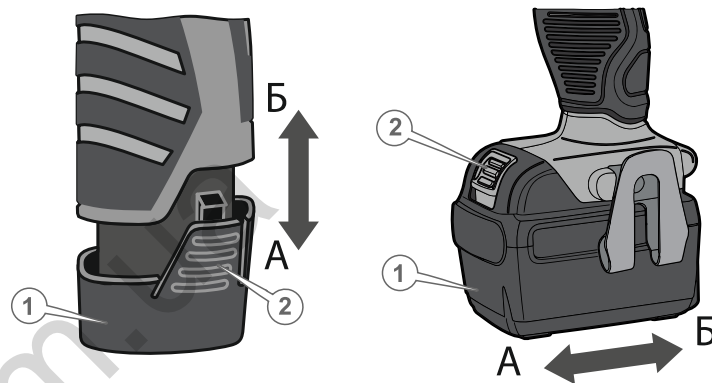


Мал. 4
Регулювання швидкості обертання ротора електричного двигуна (див. малюнок 4)

- А. Повзунок механічного перемикача діапазонів швидкостей.
1. Висока швидкість.
 2. Низька швидкість.

Щоб увімкнути шурупокрут, натисніть клавішу «Увімкнення/Вимкнення» (1) (див. малюнок 1) і утримуйте її в натиснутому положенні. За допомогою клавіші «Увімкнення/Вимкнення» можна змінювати швидкість обертання ротора електричного двигуна. Швидкість обертання залежить від ступеня натискання на клавішу – чим сильніше натискати на клавішу, тим вищою буде швидкість обертання і навпаки.

Встановлення (зняття) акумуляторної батареї



Мал. 5

Перед встановленням або зняттям акумуляторної батареї завжди вимикайте шурупокрут і встановлюйте кнопку перемикача напрямку обертання шпинделя в центральне положення (режим блокування клавіші «Увімкнення/Вимкнення»).

Для під'єднання акумуляторної батареї (1) до шурупокрута сумістить виступи на акумуляторі із пазами на корпусі виробу, натисніть фіксатор (2) та із невеликим зусиллям посуňte акумулятор у напрямку стрілки (Б) (див. малюнок 5) до появи характерного клацання. Не рекомендовано докладати надмірних зусиль при установці акумулятора. Якщо акумуляторна батарея під'єднується із зусиллям, то це означає те, що дії із встановлення виконуються неправильно, або в пази корпусу потрапив сторонній предмет, наприклад – стружка.

Щоб зняти акумуляторну батарею злегка натисніть на кнопку фіксації (2) батареї (1) та, не відпускаючи кнопку, із невеликим зусиллям потягніть акумулятор у напрямку стрілки (А) (див. малюнок 5), щоб вийняти його із корпусу шурупокрута.

Порядок зарядки акумулятора:

1. Від'єднайте акумуляторну батарею від виробу.
2. Під'єднайте зарядний пристрій, що входить в комплект поставки виробу, до мережі змінного струму напругою 220 Вольт, 50 Герц.
3. Під'єднайте роз'єм зарядного пристрою в гніздо на корпусі батареї. В процесі зарядки світлодіод на корпусі зарядного пристрою світитиметься червоним кольором, коли акумулятор зарядиться — зеленим.
4. Після закінчення зарядки від'єднайте зарядний пристрій від батареї й від електромережі.

6. ТЕХНІЧНЕ ОБСЛУГОВУВАННЯ

Шурупокрути забезпечені сучасними електричними двигунами, частинами та деталями, які розроблені з урахуванням вимог довгострокової та безперерійної роботи виробів.

Проте, дуже важливо регулярно проводити нескладні роботи із технічного обслуговування, які описані в даному розділі керівництва.

Перед початком робіт із технічного обслуговування виробу вимкніть електродвигун та від'єднайте акумуляторну батарею.

Комплекс робіт з технічного обслуговування шурупокрута включає:

- огляд корпусу виробу, частин і деталей, акумуляторної батареї та зарядного пристрою на наявність механічних і термічних ушкоджень;
- очищення корпусу виробу, акумулятора та зарядного пристрою від бруду і пилу.

У разі виявлення механічних і термічних пошкоджень виробу, необхідно звернутися до сервісного центру.

Очищати корпус необхідно м'якою серветкою. Не можна допускати попадання стружки, пилу та бруду у вентиляційні отвори корпусу виробу. Якщо на корпусі присутні складні плями, видаліть їх за допомогою м'якої серветки, яка попередньо змочена в мильному розчині або в спеціальному мийному засобі.

У процесі очищення шурупокрута не рекомендується використовувати абразивні матеріали, різні розчинники, речовини, які містять у собі масло, аміачну воду, бензин, спирт, які можуть зашкодити корпусу виробу. У разі виникнення труднощів при проведенні технічного обслуговування виробу слід звернутися за допомогою до сервісного центру.

7. ТРАНСПОРТУВАННЯ, ЗБЕРІГАННЯ ТА УТИЛІЗАЦІЯ

Транспортування

Шурупокрут вимагає обережного поводження під час транспортування та відповідних умов зберігання. Для транспортування та зберігання шурупокрута використовуйте кейс, який входить до комплекту поставки виробу. Транспортування шурупокрута допускається всіма видами транспорту, які забезпечують збереження виробу, відповідно до загальних правил перевезень.

Не рекомендовано переносити виріб за затискний патрон та акумуляторну батарею. При зміні робочого місця необхідно вимкнути шурупокрут і встановити перемикач реверсу в центральне положення (блокування клавіші «Увімкнення/Вимкнення»).

При транспортуванні виробу на великі відстані необхідно від'єднувати акумуляторну батарею.

Зберігання

Зберігання виробу рекомендується в приміщенні, яке добре провітрюється, за температури від -15°C до $+55^{\circ}\text{C}$ та відносній вологості повітря не більше 90%. Зберігати виріб в одному приміщенні із горючими речовинами, кислотами, лугами, мінеральними добривами та іншими агресивними речовинами забороняється. При підготовці виробу до зберігання від'єднайте акумуляторну батарею. Видаліть пил, бруд із зовнішньої частини корпусу шурупокрута, акумуляторної батареї та зарядного пристрою. Змастіть тонким шаром машинного мастила всі зовнішні металеві частини виробу. Покладіть шурупокрут, акумуляторну батарею та зарядний пристрій у кейс.

Якщо шурупокрут зберігався за температури 0°C і нижче, то перш ніж використовувати виріб його необхідно витримати в теплому приміщенні за температури від $+5^{\circ}\text{C}$ до $+40^{\circ}\text{C}$ протягом двох годин. Даний проміжок часу слід дотримуватися для видалення можливого конденсату. Якщо виріб почати використовувати відразу ж після перемищення з холоду, він може вийти з ладу. Не викидайте виріб в контейнер з побутовими відходами! Виріб, який відслужив свій термін експлуатації, оснащення та упаковка повинні здаватися на утилізацію і перероблювання.

Інформацію про утилізацію Ви можете отримати в місцевій адміністрації.

8.МОЖЛИВІ НЕСПРАВНОСТІ ТА ШЛЯХИ ЇХ УСУНЕННЯ

Таблиця 2

| Несправність | Причина | Методи усунення |
|--|---|---|
| Електродвигун при натисканні на клавішу «Увімкнення/Вимкнення» не обертається | Акумуляторна батарея розряджена/несправна | Зарядіть/замініть акумуляторну батарею |
| | Відсутнє електроживлення | Відновить контакт або зверніться до сервісного центру |
| | Несправний електродвигун, клавіша «Увімкнення/Вимкнення». | Зверніться до сервісного центру |
| | Заблокована клавіша «Увімкнення/Вимкнення». | Перемістіть перемикач напрямку |
| Електродвигун іскрить | Пошкоджена обмотка двигуна | Зверніться до сервісного центру |
| | Зношені вугільні щітки | Замініть вугільні щітки |
| Потужності електричного двигуна недостатньо, при роботі чути свист (скрип) | Електродвигун вийшов з ладу | Зверніться до сервісного центру |
| | Надмірне навантаження на електродвигун | Знизьте тиск на виріб |
| | Зношений підшипник | Зверніться до сервісного центру |
| | Зношений, пошкоджений відрізний диск | Замініть |
| | Акумулятор розряджений | Зарядіть акумулятор |
| Радіальне биття затискного патрона | Ослаблена затяжка патрона | Затягніть |

14

| Несправність | Причина | Методи усунення |
|--|---|--|
| Не перемикається «реверс» | Пошкоджені або зношені шестерні редуктора | Зверніться до сервісного центру |
| Після відключення виробу електродвигун продовжує обертатись | Несправна клавіша «Увімкнення/Вимкнення» | Зверніться до сервісного центру |
| Електродвигун вмикається та одразу ж «клінить» | Пошкоджені або зношені шестерні редуктора | Зверніться до сервісного центру |
| Неможливо перемикнути діапазон швидкостей | Несправний механічний перемикач швидкості | Зверніться до сервісного центру |
| Корпус виробу дуже нагрівається | Велике навантаження на електродвигун | Знизьте навантаження (вимкніть виріб до повного охолодження) |
| | Недостатня кількість мастила у редукторі | Зверніться до сервісного центру |
| Акумулятор не заряджається | Електродвигун несправний | Зверніться до сервісного центру |
| | Відсутній електричний контакт | Відновить або зверніться до сервісного центру |
| | Несправний зарядний пристрій | Зверніться до сервісного центру |

15

9. ГАРАНТІЙНІ ЗОБОВ'ЯЗАННЯ

Гарантійний термін експлуатації акумуляторних дрилей-шурупокрутів **WA 1215b1b** та **WA 2115b1b** становить 12 місяців з вказаної в гарантійному талоні дати роздрібного продажу. Термін служби даної продукції становить 2 (два) роки з дати роздрібного продажу. Гарантійний термін зберігання становить 2 (два) роки з дати випуску продукції.

Даний виріб не вимагає проведення робіт із введення в експлуатацію.

Протягом гарантійного терміну експлуатації несправні деталі та вузли будуть замінюватися за умови дотримання всіх вимог керівництва і відсутності ушкоджень, пов'язаних з неправильною експлуатацією, зберіганням і транспортуванням виробу.

Споживач має право на безкоштовне гарантійне усунення несправностей, виявлених і пред'явлених у період гарантійного терміну експлуатації та зумовлених виробничими недоліками.

Гарантійне усунення несправностей здійснюється шляхом ремонту або заміни несправних частин виробу в сертифікованих сервісних центрах. У зв'язку зі складністю конструкції ремонт може тривати понад два тижні. Причину виникнення несправностей і терміни їх усунення визначають фахівці сервісного центру.

Виріб приймається на гарантійне обслуговування тільки в повній комплектації, ретельно очищений від бруду і пилу.

Гарантійні зобов'язання втрачають свою силу в таких випадках:

Відсутність або нечитабельність гарантійного талона.

Неправильне заповнення гарантійного талона, відсутність у ньому дати продажу або печатки (штампа) і підпису продавця, серійного номера виробу.

Наявність виправлень або підчищень у гарантійному талоні.

Повна або часткова відсутність, нечитабельність серійного номера на виробі, невідповідність серійного номера виробу номеру, вказаному в гарантійному талоні. Недотримання правил експлуатації, наведених у даному керівництві, у тому числі порушення регламенту технічного обслуговування.

Експлуатація несправного або некомплектного виробу, що стало причиною виходу його з ладу.

Потраплення всередину апарату сторонніх речовин або предметів.

Причиною виниклої несправності стало застосування нестандартної комплектації, або проблеми з джерелом електроенергії.

Виріб має значні механічні або термічні пошкодження, явні сліди недбалості експлуатації, зберігання або транспортування.

Виріб використовувався не за призначенням.

Проводився несанкціонований ремонт, розкриття компонентів або спроба модернізації виробу споживачем або третіми особами.

Несправність сталася в результаті стихійного лиха (пожежа, повінь, ураган тощо).

При виконанні гарантійного ремонту гарантійний строк збільшується на час перебування виробу в ремонті. Відлік доданого терміну починається з дати приймання виробу в гарантійний ремонт.

Замінені по гарантії деталі та вузли переходять у розпорядження сервісного центру.

У разі якщо з технічних причин ремонт виробу неможливий, сервісний центр видає відповідний акт, на підставі якого користувач самостійно розв'язує питання з організацією – постачальником про заміну виробу або повернення грошей.

Після закінчення гарантійного терміну сервісні центри продовжують здійснювати обслуговування та ремонт виробу, але вже за рахунок споживача.

При виконанні гарантійного ремонту гарантійний строк збільшується на час перебування виробу в ремонті. Відлік доданого терміну починається з дати приймання виробу в гарантійний ремонт.

Замінені по гарантії деталі і вузли переходять у розпорядження сервісного центру.

Гарантійні зобов'язання не поширюються на несправності, що виникли внаслідок природного зносу або перевантаження виробу.

Гарантійні зобов'язання не поширюються на комплектуючі.

Гарантійні зобов'язання не поширюються на неповноту комплектації виробу, яка могла бути виявлена при його продажу. Усі витрати на транспортування виробу несе споживач.

Право на гарантійний ремонт не є підставою для інших претензій.

Дата виготовлення виробу визначається за серійним номером партії товару, який складається з дев'яток цифр та має вигляд – ММ.YY.ZZZZZ, який розшифровується наступним чином:

ММ - місяць виробництва;

YY - рік виробництва;

ZZZZZ - порядковий номер виробу в партії.

10. УМОВНІ ПОЗНАЧКИ

Таблиця 3

| позначка | пояснення |
|----------|-----------|
| V(V) | Вольт |
| A(A) | Ампер |
| Гц(Hz) | Герц |
| Вт(W) | Ват |
| мм(mm) | Міліметр |
| кг(kg) | Кілограм |

11. ПРИМІТКИ

Таблиця 4

| позначка | пояснення |
|-------------------------|------------------------------------|
| Napięcie | Напруга |
| Moc wejściowa | Потужність |
| Częstotliwość dzwulowa | Сила удару |
| Prędkość uderzenia | Частота ударів |
| Prędkość bez obciążenia | Швидкість обертання холостого ходу |
| Średnica ostrza | Діаметр диска |
| Uchwyt zaciskowy | Патрон |
| Prędkość obrotowa | Частота обертання |
| Pojemność | Ємність акумулятора |



ГАРАНТІЙНИЙ ТАЛОН



Модель _____
 Серійний номер _____
 Торговельна організація _____
 Адреса _____
 Перевірів і продав _____
 Дата продажу « _____ » « _____ » 20 _____ р

 М.П.

Купуючи виріб, вимагайте перевірки його справності, комплектності і відсутності механічних пошкоджень, наявності відмітки дати продажу, штампла магазину та підпису продавця. Після продажу претензії щодо некомплектності і механічних пошкоджень не приймаються.

Претензій до зовнішнього вигляду, справності та комплектності виробу не маю. Із правилами користування та гарантійними умовами ознайомлений.

_____ (Підпис покупця)



Модель _____
 Серійний номер _____ (торговельна організація)
 Вилучено _____ Видано _____ (дата) (дата)
 Майстер _____ (ПІБ та підпис) (дата продажу)

М.П. сервісного центру

М.П.



Модель _____
 Серійний номер _____ (торговельна організація)
 Вилучено _____ Видано _____ (дата) (дата)
 Майстер _____ (ПІБ та підпис) (дата продажу)

М.П. сервісного центру

М.П.



Модель _____
 Серійний номер _____ (торговельна організація)
 Вилучено _____ Видано _____ (дата) (дата)
 Майстер _____ (ПІБ та підпис) (дата продажу)

М.П. сервісного центру

М.П.

ВІДРИВНИЙ ТАЛОН

ВІДРИВНИЙ ТАЛОН

ВІДРИВНИЙ ТАЛОН

ФОРМУЛЯР ГАРАНТІЙНИХ РОБІТ

Виріб після гарантійного ремонту отримав у робочому стані, без дефектів.

_____ (Дата) _____ (ПІБ, підпис покупця)

Виріб після гарантійного ремонту отримав у робочому стані, без дефектів.

_____ (Дата) _____ (ПІБ, підпис покупця)

Виріб після гарантійного ремонту отримав у робочому стані, без дефектів.

_____ (Дата) _____ (ПІБ, підпис покупця)

| № | Дата проведення ремонту | | Опис ремонтних робіт та заміненних деталей | Прізвище майстра та печатка сервісного центру |
|---|-------------------------|------------|--|---|
| | Початок | Закінчення | | |
| | | | | |
| | | | | |
| | | | | |
| | | | | |
| | | | | |
| | | | | |
| | | | | |