



ТЕЛЕФОНИ

0 (800) 800 130  
(050) 462 0 130  
(063) 462 0 130  
(067) 462 0 130

130  
COM.UA

Інтернет-магазин  
автотоварів



SKYPE

km-130

**АВТОМАГНІТОЛИ** — Магнітоли • Медіа-ресівери та станції • Штатні магнітоли • CD/DVD чейнджери • FM-модулятори/USB адаптери • Flash пам'ять • Перехідні рамки та роз'єми • Антени • Аксесуари | **АВТОЗВУК** — Акустика • Підсилювачі • Сабвуфери • Процесори • Кросовери • Навушники • Аксесуари | **БОРТОВІ КОМП'ЮТЕРИ** — Універсальні комп'ютери • Модельні комп'ютери • Аксесуари | **GPS НАВІГАТОРИ** — Портативні GPS • Вмонтовані GPS • GPS модулі • GPS трекери • Антени для GPS навігаторів • Аксесуари | **ВІДЕОПРИСТРОЇ** — Відеореєстратори • Телевізори та монітори • Автомобільні ТВ тюнери • Камери • Відеомодулі • Транскодери • Автомобільні ТВ антени • Аксесуари | **ОХОРОННІ СИСТЕМИ** — Автосигналізація • Мотосигналізація • Механічні блокувальники • Імобілайзери • Датчики • Аксесуари | **ОПТИКА ТА СВІТЛО** — Ксенон • Біксенон • Лампи • Світлодіоди • Стробоскопи • Оптика і фари • Омивачі фар • Датчики світла, дощу • Аксесуари | **ПАРКТРОНІКИ ТА ДЗЕРКАЛА** — Задні парктроніки • Передні парктроніки • Комбіновані парктроніки • Дзеркала заднього виду • Аксесуари | **ПІДІГРІВ ТА ОХОЛОДЖЕННЯ** — Підігрів сидінь • Підігрів дзеркал • Підігрів двірників • Підігрів двигунів • Автоохолодильники • Автокондиціонери • Аксесуари | **ТЮНІНГ** — Віброізоляція • Шумоізоляція • Тонувальна плівка • Аксесуари | **АВТОАКСЕСУАРИ** — Радар-детектори • Гучний зв'язок, Bluetooth • Склопідіймачі • Компресори • Звукові сигнали, СГП • Вимірювальні прилади • Автопилососи • Автокрісла • Різне | **МОНТАЖНЕ ОБЛАДНАННЯ** — Інсталяційні комплекти • Оббивні матеріали • Декоративні решітки • Фазоінвертори • Кабель та провід • Інструменти • Різне | **ЖИВЛЕННЯ** — Акумулятори • Перетворювачі • Пуско-заряджувальні пристрої • Конденсатори • Аксесуари | **МОРСЬКА ЕЛЕКТРОНІКА ТА ЗВУК** — Морські магнітоли • Морська акустика • Морські сабвуфери • Морські підсилювачі • Аксесуари | **АВТОХІМІЯ ТА КОСМЕТИКА** — Присадки • Рідини омивача • Засоби по догляду • Поліролі • Ароматизатори • Клеї та герметики | **РІДИНИ ТА МАСЛА** — Моторні масла • Трансмісійні масла • Гальмівні рідини • Антифризи • Технічні змазки



У магазині «130» ви можете знайти та купити у Києві з доставкою по місту та Україні практично все для вашого автомобіля. Наші досвідчені консультанти нададуть вам вичерпну інформацію та допоможуть підібрати саме те, що ви шукаєте. Чекаємо вас за адресою

<https://130.com.ua>



**АКУМУЛЯТОРНИЙ  
ШУРУПОКРУТ**  
CORDLESS DRILL



**CDN 1413 B2**

14,4V	MAX - 18 Nm	6 MM	РЕВЕРС
1,3 AH	12+1	МЕТАЛ 8 MM	LED-ПІДСВІТКА
0-550 ОБ/ХВ	10 MM	ДЕРЕВО 25 MM	1,35 KG

**ІНСТРУКЦІЯ СПОЖИВАЧА**



# АКУМУЛЯТОРНИЙ ШУРУПОКРУТ

CORDLESS DRILL

## CDN 1413 B2



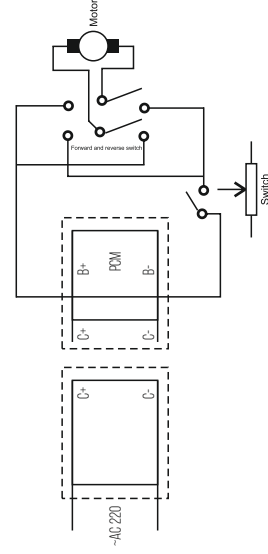
### Опис деталіровки

1. гвинт M5x23 - 1 шт
2. патрон - 1 шт
3. передня частина кришка момента затяжки - 1 шт
4. кільце настрайки крутного моменту - 1 шт
5. кришка момента затяжки - 1 шт
6. гвинт M4x16 - 4 шт
7. передня панель корпусу - 1 шт
8. редуктор з двигуном - 1 шт
9. правий корпус - 1 шт
10. гвинт ST2.9x10 - 1 шт
11. накладка (праворуч і ліворуч) - 2 шт
12. гвинт ST2.9x16 - 8 шт
13. декоративне кільце корпусу - 1 шт
14. гайка M4 - 2 шт
15. ремінь для перенесення - 1 шт
16. вимикач - 1 шт
17. акумулятор - 1 шт
18. роз'єм для підключення акумуляторної батареї - 1 шт
19. світлодіодне підвігнення - 1 шт
20. лівий корпус - 1 шт
21. штовхач реверса - 1 шт

### Технічні характеристики:

Споживана потужність: 14,4 V  
Кількість обертів: 0-550 об/хв  
Сила акумулятора: 1,3 Ah  
Макс. момент обертання: 18 Nm  
Ступені обертального моменту: 12+1  
Макс. діаметр шурупів 6 мм  
Макс. діаметр свердління:  
метал/деревина: 8/25 мм  
Вага: 1,35 кг

### Схема живлення



### Перелік комплекту:

1. Акумуляторний шурупокрут CDN 1413 B2 - 1 шт.
2. Акумулятор 14,4 V - 2 шт.
3. Зарядний пристрій 14,4 V (3-5 годин) з блоком живлення - 1 шт.
4. Інструкція користувача з гарантійним талоном - 1 шт.
5. Пластиковий кейс - 1 шт.

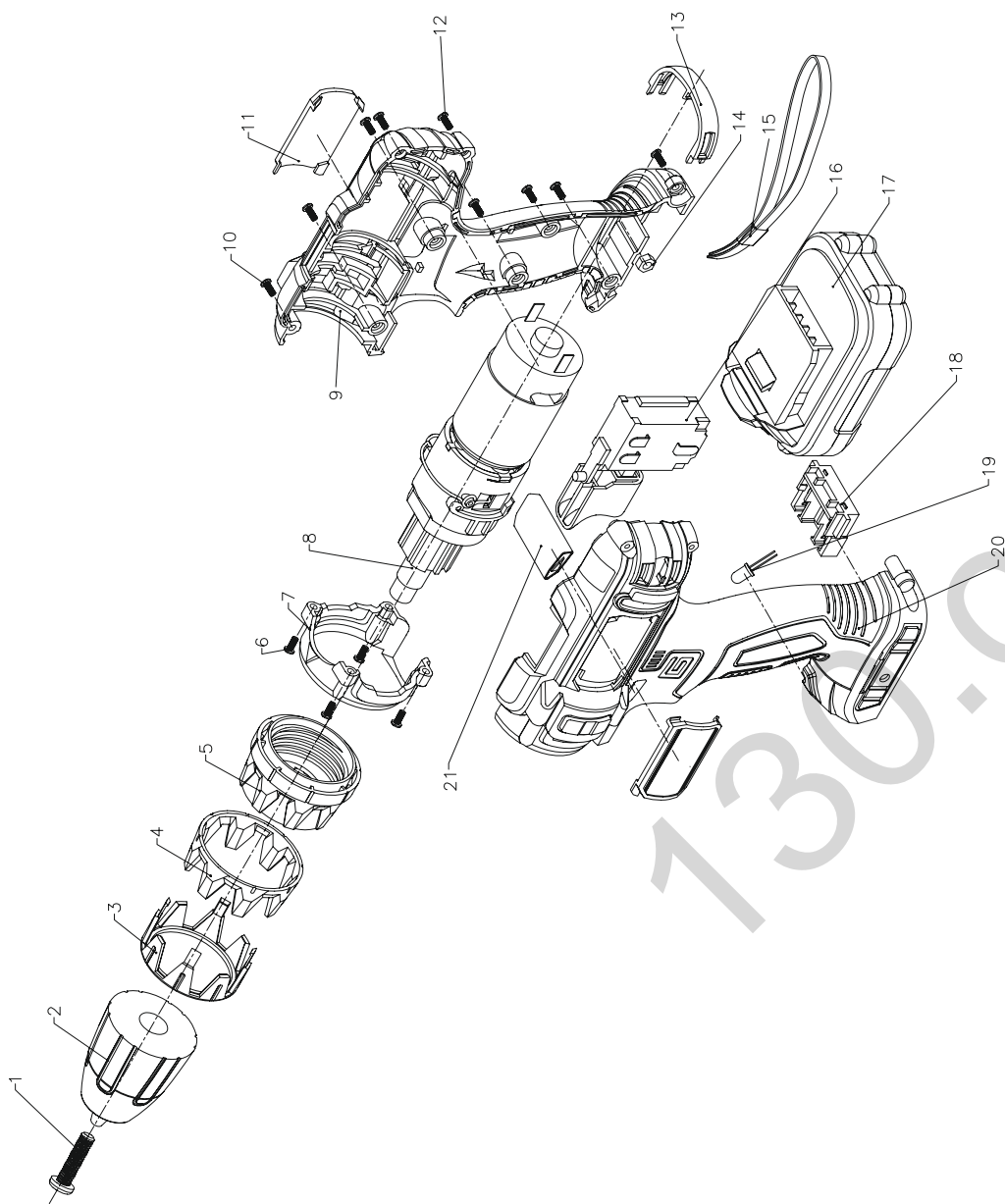


Товар групи електричних інструментів. Виробник: ШАНХАЙ ТОУАВЕР ІНДУСТРІАЛ КО., ЛІД  
Адреса: № 8 ДЖІАНГОНГ РОАД, КСІНГТА ІНДУСТРІАЛ ЗОНЕ ЖІНШАН ДІСТРІКТ, ШАНХАЙ  
Постачальник ПП «Будістекс», Київ, вул. Миколаївська 1, оф. 208.  
Інформація щодо призначення товару дивіться в інструкції. Дата виготовлення: 2017 рік.  
Зберігати в сухому місці при температурі: -10 -50 С.  
Гарантія: 3 роки з моменту покупки. Термін придатності в інструкції до товару.  
Гарантія обслуговування: не обмежена. Не мистить шкідливих речовин.



0800200222  
Сервісний центр: 044981689  
www.santec.com.ua

## Детальна схема моделі



## Загальні відомості про безпеку

**УВАГА!** Повністю прочитайте інструкції.

Недотримання наведених нижче інструкцій може викликати ураження електричним струмом, виникнення пожежі й/або нанесення важких травм. Термін "електроінструмент", що використовується в інструкції, означає електричний інструмент із живленням від електричної мережі (з кабелем живлення). Термін "акумуляторний електроінструмент" означає електричний інструмент із живленням від акумуляторних батарей (без кабелю живлення).

## ЗБЕРЕЖІТЬ ЦЮ ІНСТРУКЦІЮ ДЛЯ ПОДАЛЬШОГО ЗВЕРНЕННЯ ДО НЕЇ

### Робоча площа

Дотримуйтесь чистоти й підтримуйте належне освітлення на робочому місці. Безладдя на робочому місці і його погане освітлення можуть привести до нещасних випадків.

Не користуйтеся електроінструментом у вибухонебезпечному середовищі, тобто в безпосередній близькості від легкозаймистих рідин, газів або пилу. У процесі роботи електроінструмент іскрить, і іскри можуть запалити гази або пил.

При роботі з електроінструментом не допускайте дітей або сторонніх осіб на Ваше робоче місце. Відволікання Вашої уваги може привести до втрати контролю над роботою інструмента.

### Електрична безпека

Подвійна ізоляція виключає необхідність у потрібному проводі із заземленням. Уникайте механічних контактів з такими заземленими поверхнями, як трубопроводи, системи опалення, плити й холодильники. При контакті людини із заземленими предметами під час роботи інструменту істотно зростає ймовірність електрошоку. Оберегайте електроінструмент від впливу дощу й вологи. Попадання води в електроінструмент підвищує ймовірність електричного удару.

Використовуйте кабель строго за призначенням. Не допускається тягти й пересувати електроінструмент за кабель або використовувати кабель для витягування вилки з розетки. Оберегайте кабель інструменту від впливу високих температур, масла, гострих країв або частин електроінструменту, що рухаються. Ушкоджений або поплутаний кабель підвищує можливість електричного удару.

## Особиста безпека

Уважно стежте за тим, що Ви робите й виконуєте роботу обдумано.

Не користуйтеся електроінструментом якщо Ви втомилися або знаходитесь під впливом транквілізаторів, алкоголю або медичних препаратів. Одягайтеся правильно. Не надягайте вільний одяг і прикраси при роботі інструментом. Маючи довге волосся, ховайте його, одяг і рукавички тримайте подалі від частин, що рухаються, тому що вони можуть бути затягнуті в механізм. Щоб уникнути випадкового вмикання, переконайтеся, що інструмент вимкнений з мережі. Перенос інструменту з пальцем на вимикачі може викликати його вмикання. Видаляйте регулювальні або гайкові ключі перед вмиканням інструменту. Наявність їх на обертових частинах інструменту може привести до травм. Не перенапружуйтеся. Тримаєте правильну стійку й баланс увесь час роботи, що допоможе поліпшити контроль у несподіваних ситуаціях. Використовуйте засоби індивідуального захисту. Захисні окуляри обов'язкові. Засоби індивідуального захисту, такі як пилозахисний респіратор, нековзне захисне взуття, шолом-каска, засоби захисту органів слуху, застосовуються у відповідності до умов роботи і мінімізують можливість одержання травм.

## Користування й зберігання

Користуйтеся кріпленнями або іншими пластиковими пристосуваннями, щоб утримувати оброблювану деталь. Утримання деталі рукою або тілом нестабільне й може призвести до втрати контролю.

Не використовуйте надмірне зусилля в роботі. Користуйтеся тим інструментом, що призначений для даної роботи. З ним Ви виконаєте роботу швидше й надійніше, використовуючи весь діапазон його можливостей.

Не використовуйте інструмент із несправним вимикачем.

Інструмент із несправним вимикачем небезпечний і підлягає ремонту.

Вимкніть вилку із джерела живлення перед тим як робити будь-які регулювання, заміну насадок або зберігання інструменту. Подібні заходи безпеки зменшують ризик несподіваного включення інструменту.

Зберігайте інструмент поза доступом дітей та інших осіб, що не мають досвіду роботи.

Використовуйте інструмент із обслуговуванням. Зберігайте відрізний інструмент наточеним і чистим. Інструмент, що зберігається належним чином, буде служити довше.

Стежте за разрегулюванням частин, що рухаються, ушкодженнями частин інструменту й іншими умовами, які можуть перешкодити нормальній експлуатації інструменту. Якщо він ушкоджений, потрібно звернутися в сервісний центр перед використанням.

Користуйтеся тільки приналежностями, які рекомендовані виробниками Вашої моделі. Аксесуари, які можуть підходити до одного інструменту, можуть бути небезпечні при використанні на іншому.

## Сервіс та надання консультацій щодо використання продукції

Сервісна майстерня відповість на запитання стосовно ремонту і технічного обслуговування Вашого виробу.

Інформацію щодо запчастин можна знайти на малюнку в інструкції.

Гарантійне обслуговування і ремонт електроінструменту здійснюються відповідно до вимог і норм виготовлювача на території всіх країн лише у фірмових або авторизованих сервісних центрах фірми «FORTE».

**ПОПЕРЕДЖЕННЯ!** Використання контрафактної продукції небезпечне в експлуатації і може мати негативні наслідки для здоров'я. Виготовлення і розповсюдження контрафактної продукції переслідується за Законом в адміністративному і кримінальному порядку.

## ВАЖЛИВА ІНФОРМАЦІЯ

Ви придбали продукцію не професійного призначення, призначену винятково для використання в домашніх умовах.

При роботі слід дотримуватися наступних правил:

- На кожні 15 хвилин роботи - 15 хвилин відпочинку.
- Напруга в мережі повинна відповідати значенню, зазначеному на інструменті та в інструкції з експлуатації.
- Ремонти повинні робитися тільки кваліфікованими фахівцями в авторизованих сервісних центрах "FORTE"
- Розкриття або розбирання інструменту припиняє дію гарантії (більш докладно див. "Гарантійний Талон").

Мінімальний термін експлуатації приладу - три роки від дня продажу.



Фірма-виробник залишає за собою право змінювати зовнішній вигляд та комплектацію без попереднього узгодження з покупцем.

## Поради по використанню

Використовуйте відповідні свердла! Не використовуйте тупі свердла. Свердління чорних металів:

- попередньо просвердліть отвір меншого діаметру, якщо необхідно просвердлити отвір великого діаметру.
- час від часу змазуйте свердла мастилом.
- При закручуванні шурупів у поперечний зріз деревини або поруч із ним або в кромку деревини необхідно спочатку просвердлити отвір, щоб уникнути розтріскування деревини.
- Для забезпечення оптимального режиму роботи інструменту натискайте на шуруп (гвинт) із постійним зусиллям при закручуванні й особливо, при відкручуванні.
- При закручуванні у тверду деревину попередньо просвердліть отвір для шурупу.

## ГАРАНТІЯ / ОХОРОНА СЕРЕДОВИЩА

Утримуйте інструмент і зарядні пристрій у чистоті - найкраще очищати зарядний пристрій стисненим повітрям (виконуйте цю операцію в захисних окулярах).

-для очищення зарядних контактів у зарядному пристрої використовуйте спирт або засіб для очищення контактів. Перед очищенням від'єднайте зарядний пристрій від джерела живлення.



**УВАГА.** Цей виріб має гарантію відповідно до встановлених правил; пошкодження внаслідок ненормального використання, перевантаження або невірної застосування не включені в гарантію. Гарантія не поширюється на витратні матеріали що входять в комплект поставки. Також на зарядні пристрої та акумулятори. При несправності доставте інструмент або зарядний пристрій у нерозібраному вигляді разом з доказом покупки в найближчий сервісний центр.

-Не викидайте електроінструмент, приналежності й пакування разом з побутовим сміттям. Утилізація електроінструментів проводиться окремо від інших відходів на підприємствах, що відповідають умовам екологічної безпеки.



### Повторне використання та утилізація

Символ директиви ЄС про відходи електричного та електронного обладнання (WEEE).

Відходи електроприладів не можна утилізувати як побутове сміття. По можливості, віддайте їх в переробку на відповідне підприємство.



Утилізація електроінструментів робиться окремо від інших відходів на підприємствах, що відповідають умовам екологічної безпеки.

## Сервісне обслуговування

Тільки кваліфікований персонал може виконувати обслуговування інструменту. Обслуговування або тех. підтримка, зроблена некваліфікованим персоналом, може викликати ризик заподіяння травми.

При проведенні ремонту інструменту, використовуйте тільки ідентичні запчастини. Недотримання цього правила може спричинити електричний шок або травму.

## Специфічні правила безпеки

Не відступайте від дійсних правил по використанню акумуляторної викрутки з метою поліпшення зручностей роботи з нею. Використання цього інструменту неправильно або не дотримуючись безпеки, може привести до серйозних травм й ушкоджень.

Тримайте інструмент тільки за ізольовану частину, тому що при обробці матеріали можуть містити проводи під напругою, проходження якої через металеві частини інструменту може привести до електрошoku користувача.

Акумуляторні інструменти не вимагають підключення до електромережі, тому вони завжди перебувають у робочому стані. Майте на увазі можливу небезпеку під час невикористання інструменту або бездротових аксесуарів.

-Не поміщайте акумуляторні інструменти або батареї з них поблизу відкритого вогню або випромінювачів тепла.

-Тримайте інструмент міцно.

Тримайте руки вдалині від обертових частин.

## Інструкції з безпеки зарядного пристрою

Збережіть ці інструкції. Вони містять важливу інформацію й інструкції для експлуатації зарядного пристрою.

-Перш ніж почати використовувати зарядний пристрій, прочитайте всі інструкції й попереджуючі маркування в цій інструкції, на зарядному пристрої й на самому інструменті.

-Щоб уникнути ризику травми, заряджайте цим зарядним пристроєм тільки нікель-кадмієві (Ni-Cd) типи акумуляторів. Зарядження інших типів акумуляторів може привести до травм й ушкоджень зарядного пристрою.

-Не використовуйте зарядний пристрій у мокрих або вологих середовищах.

-Використання nereкомендованих пристосувань може зашкодити інструменту, привести до травм або до пожежі.

-Після зарядки акумулятора відключіть зарядний пристрій від розетки і акумулятора. Не виконання цього може привести до надмірного заряджання і виходу з ладу зарядного пристрою і акумулятора, або до пожежі.

## Опис деталей приладу



Перед початком роботи ознайомтеся із правилами безпеки й інструкціями з використання.

### Швидко-затискний патрон

Шурупокрут оснащений швидко-затискним патроном, що дозволяє вручну встановлювати й витягати біти із цанги.

### Вибір напрямку обертання

Шурупокрут оснащений перемикачем напрямку обертання патрона, який розміщений вище пускача.

### Регульована швидкість

Швидкість обертання визначається тиском на пускач.

### Вибір моменту обертання

обмежує момент обертання, що створюється патроном шурупокруту (13 значень).

### Рівень швидкості обертання

Рівень швидкості обертання встановлюється перемикачем, що розміщений у верхній частині корпусу шурупокруту.



### Установка або зняття акумуляторної батареї (мал. 1)

Щоб встановити акумуляторну батарею, посуньте батарею належним чином (1) в нижній частині корпусу інструменту (2) всі шляхи, поки він не стане на місце з клацанням, як показано на мал. 1. Злегка потягніть на акумулятор, щоб забезпечити його замикання на місце, це забезпечить випадкове випадіння з інструменту, в результаті чого можна отримати травму. Щоб витягти акумулятор, вийміть батарею від інструмента при натисканні на засувку (3).



### Зарядка акумуляторної батареї (мал. 2)

- Підключіть зарядний пристрій адаптера (1) в джерело живлення змінного струму 220 вольт. Зелене світло (3) показує, що зарядний пристрій отримує харчування.  
- Вставте батарею (2) в зарядний пристрій стану (3) до характерного звуку, як показано на (мал.3). Червоне світло на зарядному пристрої показує, що батареї заряджається.  
- Червоне світло згасне після завершення зарядки.  
- Батареї можуть нагріватися під час зарядки. Це нормально.  
- Якщо акумулятор нагрівся після безперервного використання інструмента, дайте йому охолонути до кімнатної температури перед зарядкою.  
Це дозволить продовжити термін служби батареї.

**⚠️ Повна зарядка батареї приблизно займає близько 3-5 годин.**

-Подовжувачі повинні використовуватися тільки у випадках гострої потреби.

Використання несправного подовжувача може викликати пожежу й електричний шок. Якщо подовжувач повинен використовуватися, переконайтеся:

- розміри контактів штепсельної вилки такого ж розміру, що й отвори в розетках подовжувача.

- подовжувач має гарну ізоляцію й у гарному електричному стані.

-Не використовуйте несправний пристрій - для його ремонту зверніться до кваліфікованого фахівця.

-Не намагайтеся самостійно розібрати й/або відремонтувати пристрій. Зверніться в сервісний центр, якщо пристрій має потребу в ремонті або сервісному обслуговуванні. Неправильна повторна зборка пристрою може викликати електричний шок або пожежу.

-Щоб запобігти ризику електрошока, відключайте зарядний пристрій від мережі перед проведенням сервісного обслуговування або чищення. Вимикання кнопками керування не запобіжить ризику.

-Відключайте зарядний пристрій від мережі якщо він не використовується.