



ТЕЛЕФОНИ

0 (800) 800 130
(050) 462 0 130
(063) 462 0 130
(067) 462 0 130

130
COM.UA

Інтернет-магазин
автотоварів



SKYPE

km-130

АВТОМАГНІТОЛИ — Магнітоли • Медіа-ресівери та станції • Штатні магнітоли • CD/DVD чейнджери • FM-модулятори/USB адаптери • Flash пам'ять • Перехідні рамки та роз'єми • Антени • Аксесуари |
АВТОЗВУК — Акустика • Підсилювачі • Сабвуфери • Процесори • Кросовери • Навушники • Аксесуари | **БОРТОВІ КОМП'ЮТЕРИ** — Універсальні комп'ютери • Модельні комп'ютери • Аксесуари |
GPS НАВІГАТОРИ — Портативні GPS • Вмонтовані GPS • GPS модулі • GPS треки • Антени для GPS навігаторів • Аксесуари | **ВІДЕОПРИСТРОЇ** — Відеореєстратори • Телевізори та монітори • Автомобільні ТВ тюнери • Камери • Відеомодулі • Транскодери • Автомобільні ТВ антени • Аксесуари | **ОХОРОННІ СИСТЕМИ** — Автосигналізація • Мотосигналізація • Механічні блокувальники • Імобілайзери • Датчики • Аксесуари | **ОПТИКА ТА СВІТЛО** — Ксенон • Біксенон • Лампи • Світлодіоди • Стробоскопи • Оптика і фари • Омивачі фар • Датчики світла, дощу • Аксесуари |
ПАРКТРОНІКИ ТА ДЗЕРКАЛА — Задні парктроніки • Передні парктроніки • Комбіновані парктроніки • Дзеркала заднього виду • Аксесуари | **ПІДГРІВ ТА ОХОЛОДЖЕННЯ** — Підігрів сидінь • Підігрів дзеркал • Підігрів двірників • Підігрів двигунів • Автоохолодильники • Автокондиціонери • Аксесуари | **ТЮНІНГ** — Віброізоляція • Шумоізоляція • Тонувальна плівка • Аксесуари |
АВТОАКСЕСУАРИ — Радар-детектори • Гучний зв'язок, Bluetooth • Склопідіймачі • Компресори • Звукові сигнали, СГП • Вимірювальні прилади • Автопилососи • Автокрісла • Різне |
МОНТАЖНЕ ОБЛАДНАННЯ — Інсталяційні комплекти • Оббивні матеріали • Декоративні решітки • Фазоінвертори • Кабель та провід • Інструменти • Різне | **ЖИВЛЕННЯ** — Акумулятори • Перетворювачі • Пуско-заряджувальні пристрої • Конденсатори • Аксесуари | **МОРСЬКА ЕЛЕКТРОНІКА ТА ЗВУК** — Морські магнітоли • Морська акустика • Морські сабвуфери • Морські підсилювачі • Аксесуари | **АВТОХІМІЯ ТА КОСМЕТИКА** — Присадки • Рідини омивача • Засоби по догляду • Поліролі • Ароматизатори • Клеї та герметики | **РІДИНИ ТА МАСЛА** — Моторні масла • Трансмісійні масла • Гальмівні рідини • Антифризи • Технічні змазки



У магазині «130» ви можете знайти та купити у Києві з доставкою по місту та Україні практично все для вашого автомобіля. Наші досвідчені консультанти нададуть вам вичерпну інформацію та допоможуть підібрати саме те, що ви шукаєте. Чекаємо вас за адресою

<https://130.com.ua>



**АКУМУЛЯТОРНИЙ
ШУРУПОКРУТ**
CORDLESS DRILL



CDL 1217-2 LB2

12 V	1,7 Ah	0-350 ОБ/ХВ	MAX - 28 Nm
ВИСОКА НИЗЬКА	12+1	РЕВЕРС	LED-ПІДСВІТКА
6 MM	МЕТАЛ 8	ДЕРЕВО 25 мм	1,33 кг

ІНСТРУКЦІЯ СПОЖИВАЧА



LITHIUM-ION

АКУМУЛЯТОРНИЙ ШУРУПОКРУТ

CORDLESS DRILL

CDL 1217-2 LB2



Опис деталей

1. гвинт M5x23 - 1 шт
2. патрон - 1 шт
3. передня частина кришки момента затяжки - 1 шт
4. кільце настрайки крутного моменту - 1 шт
5. кришка моменту затяжки - 1 шт
6. гвинт M4x16 - 4 шт
7. передня панель корпусу - 1 шт
8. редуктор з двигуном - 1 шт
9. перемикач швидкості - 1 шт
10. правий корпус - 1 шт
11. гвинт ST2.9x10 - 1 шт
12. накладка (праворуч і ліворуч) - 2 шт
13. гвинт ST2.9x16 - 8 шт
14. декоративне кільце корпусу - 1 шт
15. гайка M4 - 2 шт
16. ремінь для перенесення - 1 шт
17. вимикач - 1 шт
18. акумулятор - 1 шт
19. роз'єм для підключення акумуляторної батареї - 1 шт
20. світлодіодне підвіглення - 1 шт
21. лівий корпус - 1 шт
22. скоба для ременя - 1 шт
23. гвинт M4x6 - 1 шт
24. штовхач реверса - 1 шт

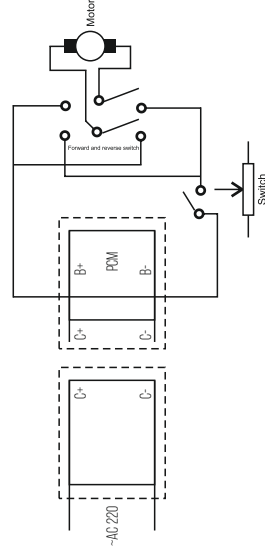
Перелік комплекту:

1. Акумуляторний шурупокрут CDL 1217-2 LB2- 1шт
2. Акумулятор 12 V - 2шт.
3. Зарядний пристрій 1 година 12 V з блоком живлення - 1 шт.
4. Інструкція користування з гарантійним талоном- 1шт.
5. Пластиковий кейс - 1 шт.
6. Ліхтарик – 1 шт.

Технічні характеристики:

Споживана потужність: 12 V
Кількість обертів: 0-350/0-1300 об/хв
Сила акмулятора: 1,7 Ah
Макс. момент обертання: 28 Nm
Ступені обертального моменту: 12+1
Макс. діаметр шурупів 6 мм
Макс. діаметр свердління:
метал/деревина: 8/25 мм
Вага: 1,33 кг

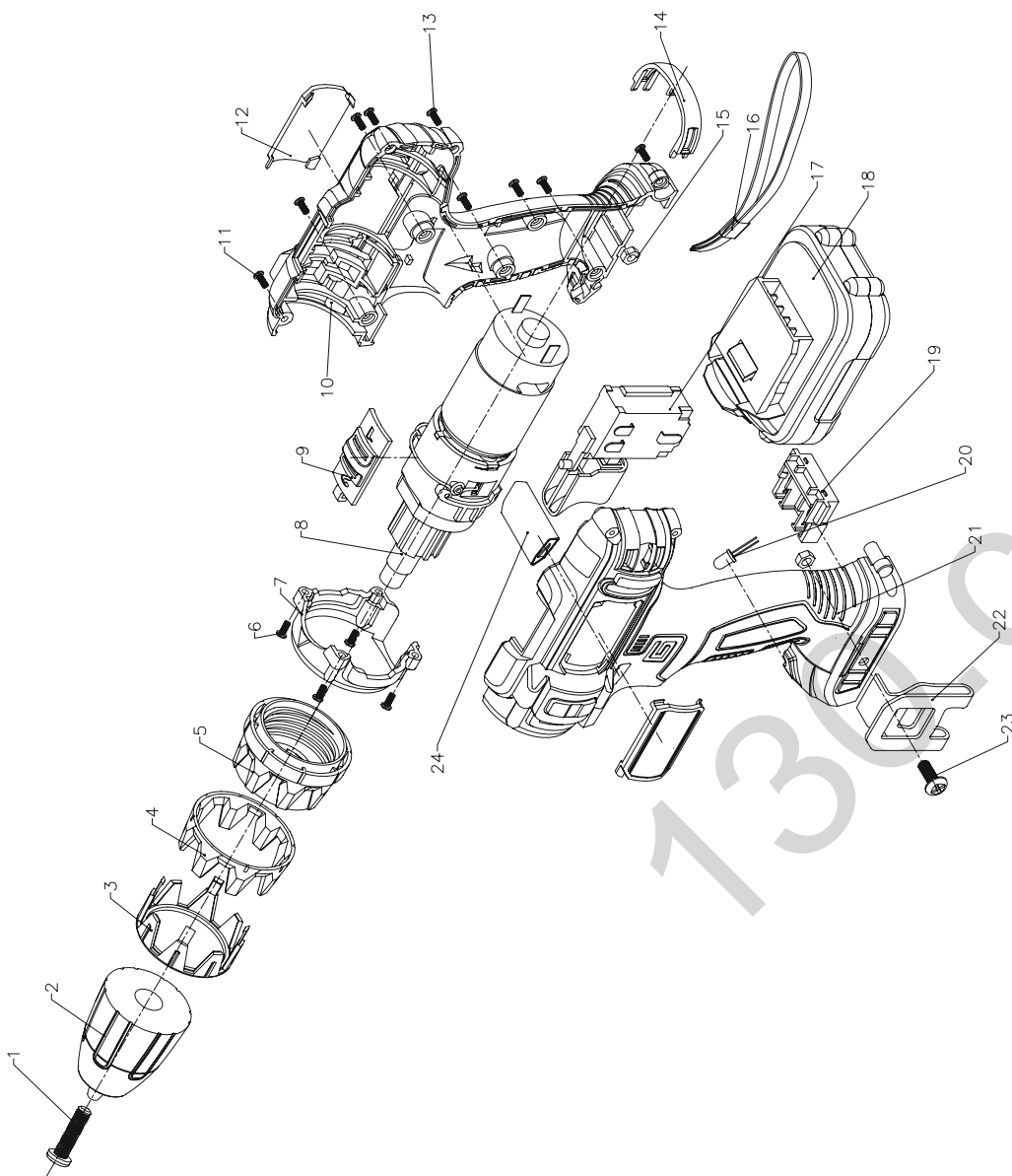
Схема живлення



Товар групи електроінструмент. Виробник: ШАНХАЙ ТОПВЕР ІНДУСТРІАЛ КО., ЛІД
Адреса: № 8 ДЖАНГОНГ РОАД, КСІНГТА ІНДУСТРІАЛ ЗОНЕ ЖІНШАН ДІСТРІКТ, ШАНХАЙ
Постачальник ПП «Будпостач», Київ, вул. Машинороска 1, оф. 208.
Інформація щодо призначення товару дивіться в інструкції. Дата виготовлення: 2017 рік.
Звертаємо в сукупому місці при температурі: -10 -50 С.
Гарантія: 3 роки з моменту покупки. Термін придатності: не обмежений.
Гарантія обслуговування та гарантійний термін діє тільки в інструкції до товару.
Термін зберігання: необмежений. Не мийте шліфувальні диски.



Детальна схема моделі



Загальні відомості про безпеку

УВАГА! Повністю прочитайте інструкції.

Недотримання наведених нижче інструкцій може викликати ураження електричним струмом, виникнення пожежі й/або нанесення важких травм. Термін "електроінструмент", що використовується в інструкції, означає електричний інструмент із живленням від електричної мережі (з кабелем живлення). Термін "акумуляторний електроінструмент" означає електричний інструмент із живленням від акумуляторних батарей (без кабелю живлення).

ЗБЕРЕЖІТЬ ЦЮ ІНСТРУКЦІЮ ДЛЯ ПОДАЛЬШОГО ЗВЕРНЕННЯ ДО НЕЇ

Робоча площа

Дотримуйтесь чистоти й підтримуйте належне освітлення на робочому місці. Безладдя на робочому місці і його погане освітлення можуть привести до нещасних випадків.

Не користуйтеся електроінструментом у вибухонебезпечному середовищі, тобто в безпосередній близькості від легкозаймистих рідин, газів або пилу. У процесі роботи електроінструмент іскрить, і іскри можуть запалити гази або пил.

При роботі з електроінструментом не допускайте дітей або сторонніх осіб на Ваше робоче місце. Відволікання Вашої уваги може привести до втрати контролю над роботою інструмента.

Електрична безпека

Подвійна ізоляція виключає необхідність у потрібному проводі із заземленням. Уникайте механічних контактів з такими заземленими поверхнями, як трубопроводи, системи опалення, плити й холодильники. При контакті людини із заземленими предметами під час роботи інструменту істотно зростає ймовірність електрошоку. Оберегайте електроінструмент від впливу дощу й вологи. Попадання води в електроінструмент підвищує ймовірність електричного удару.

Використовуйте кабель строго за призначенням. Не допускається тягти й пересувати електроінструмент за кабель або використовувати кабель для витягування вилки з розетки. Оберегайте кабель інструменту від впливу високих температур, масла, гострих країв або частин електроінструменту, що рухаються. Ушкоджений або поплутаний кабель підвищує можливість електричного удару.

Особиста безпека

Уважно стежте за тим, що Ви робите й виконуєте роботу обдумано.

Не користуйтеся електроінструментом якщо Ви втомилися або знаходитесь під впливом транквілізаторів, алкоголю або медичних препаратів. Одягайтеся правильно. Не надягайте вільний одяг і прикраси при роботі інструментом. Маючи довге волосся, ховайте його, одяг і рукавички тримайте подалі від частин, що рухаються, тому що вони можуть бути затягнуті в механізм. Щоб уникнути випадкового вмикання, переконайтеся, що інструмент вимкнений з мережі. Перенос інструменту з пальцем на вимикачі може викликати його вмикання. Видаляйте регулювальні або гайкові ключі перед вмиканням інструменту. Наявність їх на обертових частинах інструменту може привести до травм. Не перенапружуйтеся. Тримаєте правильну стійку й баланс увесь час роботи, що допоможе поліпшити контроль у несподіваних ситуаціях. Використовуйте засоби індивідуального захисту. Захисні окуляри обов'язкові. Засоби індивідуального захисту, такі як пилозахисний респіратор, нековзне захисне взуття, шолом-каска, засоби захисту органів слуху, застосовуються у відповідності до умов роботи і мінімізують можливість одержання травм.

Користування й зберігання

Користуйтеся кріпленнями або іншими пластиковими пристосуваннями, щоб утримувати оброблювану деталь. Утримання деталі рукою або тілом нестабільне й може призвести до втрати контролю. Не використовуйте надмірне зусилля в роботі. Користуйтеся тим інструментом, що призначений для даної роботи. З ним Ви виконаєте роботу швидше й надійніше, використовуючи весь діапазон його можливостей. Не використовуйте інструмент із несправним вимикачем. Інструмент із несправним вимикачем небезпечний і підлягає ремонту. Вимкніть вилку із джерела живлення перед тим як робити будь-які регулювання, заміну насадок або зберігання інструменту. Подібні заходи безпеки зменшують ризик несподіваного включення інструменту. Зберігайте інструмент поза доступом дітей та інших осіб, що не мають досвіду роботи. Використовуйте інструмент із обслуговуванням. Зберігайте відрізний інструмент наточеним і чистим. Інструмент, що зберігається належним чином, буде служити довше. Стежте за разрегулюванням частин, що рухаються, ушкодженнями частин інструменту й іншими умовами, які можуть перешкодити нормальній експлуатації інструменту. Якщо він ушкоджений, потрібно звернутися в сервісний центр перед використанням. Користуйтеся тільки приналежностями, які рекомендовані виробниками Вашої моделі. Аксесуари, які можуть підходити до одного інструменту, можуть бути небезпечні при використанні на іншому.

Сервіс та надання консультацій щодо використання продукції

Сервісна майстерня відповість на запитання стосовно ремонту і технічного обслуговування Вашого виробу. Інформацію щодо запчастин можна знайти на малюнку в інструкції. Гарантійне обслуговування і ремонт електроінструменту здійснюються відповідно до вимог і норм виготовлювача на території всіх країн лише у фірмових або авторизованих сервісних центрах фірми «FORTE».

ПОПЕРЕДЖЕННЯ! Використання контрафактної продукції небезпечне в експлуатації і може мати негативні наслідки для здоров'я. Виготовлення і розповсюдження контрафактної продукції переслідується за Законом в адміністративному і кримінальному порядку.

ВАЖЛИВА ІНФОРМАЦІЯ

Ви придбали продукцію не професійного призначення, призначену винятково для використання в домашніх умовах.

При роботі слід дотримуватися наступних правил:

- На кожні 15 хвилин роботи - 15 хвилин відпочинку.
- Напруга в мережі повинна відповідати значенню, зазначеному на інструменті та в інструкції з експлуатації.
- Ремонти повинні робитися тільки кваліфікованими фахівцями в авторизованих сервісних центрах "FORTE"
- Розкриття або розбирання інструменту припиняє дію гарантії (більш докладно див. "Гарантійний Талон").

Мінімальний термін експлуатації приладу - три роки від дня продажу.



Фірма-виробник залишає за собою право змінювати зовнішній вигляд та комплектацію без попереднього узгодження з покупцем.

Поради по використанню

Використовуйте відповідні свердла! Не використовуйте тупі свердла. Свердління чорних металів:

- попередньо просвердліть отвір меншого діаметру, якщо необхідно просвердлити отвір великого діаметру.
- час від часу змазуйте свердла мастилом.
- При закручуванні шурупів у поперечний зріз деревини або поруч із ним або в кромку деревини необхідно спочатку просвердлити отвір, щоб уникнути розтріскування деревини.
- Для забезпечення оптимального режиму роботи інструменту натискайте на шуруп (гвинт) із постійним зусиллям при закручуванні й особливо, при відкручуванні.
- При закручуванні у тверду деревину попередньо просвердліть отвір для шурупу.

ГАРАНТІЯ / ОХОРОНА СЕРЕДОВИЩА

Утримуйте інструмент і зарядний пристрій у чистоті - найкраще очищати зарядний пристрій стисненим повітрям (виконуйте цю операцію в захисних окулярах).

-для очищення зарядних контактів у зарядному пристрої використовуйте спирт або засіб для очищення контактів. Перед очищенням від'єднайте зарядний пристрій від джерела живлення.



УВАГА. Цей виріб має гарантію відповідно до встановлених правил; пошкодження внаслідок ненормального використання, перевантаження або невірної застосування не включені в гарантію. Гарантія не поширюється на витратні матеріали що входять в комплект поставки. Також на зарядні пристрої та акумулятори. При несправності доставте інструмент або зарядний пристрій у нерозібраному вигляді разом з доказом покупки в найближчий сервісний центр.

-Не викидайте електроінструмент, приналежності й пакування разом з побутовим сміттям. Утилізація електроінструментів проводиться окремо від інших відходів на підприємствах, що відповідають умовам екологічної безпеки.



Повторне використання та утилізація

Символ директиви ЄС про відходи електричного та електронного обладнання (WEEE).

Відходи електроприладів не можна утилізувати як побутове сміття. По можливості, віддайте їх в переробку на відповідне підприємство.



Утилізація електроінструментів робиться окремо від інших відходів на підприємствах, що відповідають умовам екологічної безпеки.

Сервісне обслуговування

Тільки кваліфікований персонал може виконувати обслуговування інструменту. Обслуговування або тех. підтримка, зроблена некваліфікованим персоналом, може викликати ризик заподіяння травми.

При проведенні ремонту інструменту, використовуйте тільки ідентичні запчастини. Недотримання цього правила може спричинити електричний шок або травму.

Специфічні правила безпеки

Не відступайте від дійсних правил по використанню акумуляторної викрутки з метою поліпшення зручностей роботи з нею. Використання цього інструменту неправильно або не дотримуючись безпеки, може привести до серйозних травм й ушкоджень.

Тримайте інструмент тільки за ізольовану частину, тому що при обробці матеріали можуть містити проводи під напругою, проходження якої через металеві частини інструменту може привести до електрошоку користувача.

Акумуляторні інструменти не вимагають підключення до електромережі, тому вони завжди перебувають у робочому стані. Майте на увазі можливу небезпеку під час невикористання інструменту або бездротових аксесуарів.

-Не поміщайте акумуляторні інструменти або батареї з них поблизу відкритого вогню або випромінювачів тепла.

-Тримайте інструмент міцно.

Тримайте руки вдалині від обертових частин.

Інструкції з безпеки зарядного пристрою

Збережіть ці інструкції. Вони містять важливу інформацію й інструкції для експлуатації зарядного пристрою.

-Перш ніж почати використовувати зарядний пристрій, прочитайте всі інструкції й попереджувачі маркування в цій інструкції, на зарядному пристрої й на самому інструменті.

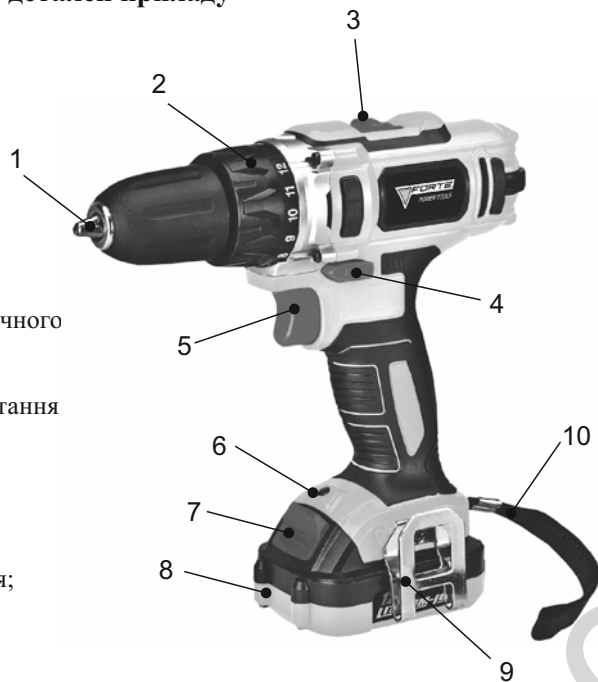
-Щоб уникнути ризику травми, заряджайте цим зарядним пристроєм тільки літій-іонні (Li-ion) типи акумуляторів. Зарядження інших типів акумуляторів може привести до травм й ушкоджень зарядного пристрою.

-Не використовуйте зарядний пристрій у мокрих або вологих середовищах.

-Використання nereкомендованих пристосувань може зашкодити інструменту, привести до травм або до пожежі.

-Після зарядки акумулятора відключіть зарядний пристрій від розетки і акумулятора. Не виконання цього може привести до надмірного заряджання і виходу з ладу зарядного пристрою і акумулятора, або до пожежі.

Опис деталей приладу



- 1 - патрон
- 2 - кільце регулювання граничного моменту затягування;
- 3 - швидкість
- 4 - перемикач напрямку обертання - реверс;
- 5 - клавіша вимикача;
- 6 - підсвітка;
- 7 - кнопка фіксації батареї;
- 8 - акумуляторна батарея;
- 9 - металева скоба для ременя;
- 10 - ремінь для перенесення.

Перед початком роботи ознайомтеся із правилами безпеки й інструкціями з використання.

Швидко-затискний патрон

Шурупокрут оснащений швидко-затискним патроном, що дозволяє вручну встановлювати й витягати біти із цанги.

Вибір напрямку обертання

Шурупокрут оснащений перемикачем напрямку обертання патрона, який розміщений вище пускача.

Регульована швидкість

Швидкість обертання визначається тиском на пускач.

Вибір моменту обертання

обмежує момент обертання, що створюється патроном шурупокруту (13 значень).

Рівень швидкості обертання

Рівень швидкості обертання встановлюється перемикачем, що розміщений у верхній частині корпусу шурупокруту.



мал. 1

Установка або зняття акумуляторної батареї (мал. 1)

Щоб встановити акумуляторну батарею, посуньте батарею належним чином (1) в нижній частині корпусу інструменту (2) всі шляхи, поки він не стане на місце з клацанням, як показано на мал. 1. Злегка потягніть на акумулятор, щоб забезпечити його замикання на місце, це забезпечить випадкове випадіння з інструменту, в результаті чого можна отримати травму. Щоб витягти акумулятор, вийміть батарею від інструмента при натисканні на засувку (3).



мал. 2

Зарядка акумуляторної батареї (мал. 2)

- Підключіть зарядний пристрій адаптера (1) в джерело живлення змінного струму 220 вольт. Зелене світло (3) показує, що зарядний пристрій отримує харчування.
- Вставте батарею (2) в зарядний пристрій стану (3) до характерного звуку, як показано на (мал.3).
- Червоне світло на зарядному пристрої показує, що батареї заряджається.
- Червоне світло згасне після завершення зарядки.
- Батареї можуть нагріватися під час зарядки. Це нормально.
- Якщо акумулятор нагрівся після безперервного використання інструмента, дайте йому охолонути до кімнатної температури перед зарядкою.
- Це дозволить продовжити термін служби батареї.

⚠️ Повна зарядка батареї приблизно займає близько 3-5 годин.

-Подовжувачі повинні використовуватися тільки у випадках гострої потреби.

Використання несправного подовжувача може викликати пожежу й електричний шок. Якщо подовжувач повинен використовуватися, переконайтеся:

- розміри контактів штепсельної вилки такого ж розміру, що й отвори в розетках подовжувача.

- подовжувач має гарну ізоляцію й у гарному електричному стані.

-Не використовуйте несправний пристрій - для його ремонту зверніться до кваліфікованого фахівця.

-Не намагайтеся самостійно розібрати й/або відремонтувати пристрій. Зверніться в сервісний центр, якщо пристрій має потребу в ремонті або сервісному обслуговуванні. Неправильна повторна зборка пристрою може викликати електричний шок або пожежу.

-Щоб запобігти ризику електрошока, відключайте зарядний пристрій від мережі перед проведенням сервісного обслуговування або чищення. Вимикання кнопками керування не запобіжить ризику.

-Відключайте зарядний пристрій від мережі якщо він не використовується.

СЕРІЯ Ш 0000001 СЕРІЯ Ш 0000001 СЕРІЯ Ш 0000001

Дата звернення _____ Дата звернення _____ Дата звернення _____

Дата вилучення _____ Дата вилучення _____ Дата вилучення _____

Майстер _____ Майстер _____ Майстер _____

Виконавець ремонту (адреса сервісного центру, його штамп) _____ Виконавець ремонту (адреса сервісного центру, його штамп) _____ Виконавець ремонту (адреса сервісного центру, його штамп) _____

АДРЕСИ СЕРВІСНИХ ЦЕНТРІВ «FORTE»

м. Київ
вул. Магніторська, 1
т.: 050-313-78-96, (044)498-16-89
kiev-rynk1@budpostach.com.ua

м. Коростень
вул. Белокоровицьке шосе, 2а
т.: 095-281-43-76, (095)281-43-83
Korosten@budpostach.com.ua

м. Миколаїв
вул. Авангардна, 2А
т.: 095-274-69-26, (095)283-14-88
nikolaev@budpostach.com.ua

м. Сміла
вул. Мичуріна 32
т.: 095-281-52-67, (0472)-52-05-05
Smela@budpostach.com.ua

м. Біла Церква
вул. Январський Прорив, 72 А
т.: 050-387-49-26, (04563)3-30-65
B_cerkov@budpostach.com.ua

м. Корсунь-Шевченківський
вул. Ярослава-Мудрого, 343
т.: 050-435-80-36
korsun@budpostach.com.ua

м. Нікополь
вул. Кооперативная, 1
т.: 095-283-93-17
nikopol@budpostach.com.ua

м. Суми
вул. Прокоф'єва, 19, оф.5, 7
т.: 050-387-49-36, (0542)65-86-29
sumy@budpostach.com.ua

м. Білгород-Дністровський
вул. Шабська, 77
т.: 050-384-25-99, (04849)3-18-87
Belgorod-Dn@budpostach.com.ua

м. Краматорськ
вул. Лаза 24
т.: 095-283-93-18, (06264)3-12-12
kram@budpostach.com.ua

м. Нова Каховка
вул. Промислова, 9П
т.: 095-282-13-97, (05549)7-24-84
Novakahovka@budpostach.com.ua

м. Тернопіль
вул. Тестиліна, буд.30
т.: 050-353-79-73, (0352)52-86-27
ternopil@budpostach.com.ua

м. Вінниця
вул. Чехова, 45
т.: 050-417-93-28, (050) 313-81-75
vinnitsa@budpostach.com.ua

м. Кременчук
вул. Махорочна, буд. 37/а
т.: 050-315-85-20, (0536)79-33-16
kremenchug@budpostach.com.ua

м. Одеса
вул. Промислова, 9П
т.: 050-418-41-41, (048)728-74-80
odessa@budpostach.com.ua

м. Тульчин
вул. Польова, 1
т.: 050-435-82-97
tulchin@budpostach.com.ua

м. Вознесенськ
вул. Соборності, 87
т.: 050-315-89-60
voznensensk@budpostach.com.ua

м. Кривий Ріг
вул. Жовтнева, 18в
т.: 050-387-38-16, (056)462-99-05
Krivoy_Rog@budpostach.com.ua

м. Олександрія
вул. Кіровоградське шосе, 157
т.: 095-28-15-204, (050)952-88-67
Alexandria@budpostach.com.ua

м. Ужгород
вул.Краснодонцев, 1
(тер.завода "Електродвигун")
т.: 050-387-49-38, (0312)66-12-90
uzhgorod@budpostach.com.ua

пгт. Гостомель
вул. Свято-Покровська, 141П
т.: 050-472-87-56
gostomel@budpostach.com.ua

м. Кропивницький
вул. Євгенія Чикаленка, 15
т.: 095-270-76-67, (050)043-07-20
kirov@budpostach.com.ua

м. Павлоград
вул. Дніпровська, 334а/1а
т.: 050-353-12-16
pavlograd@budpostach.com.ua

м. Умань
вул.Леваневського, 26а
т.: 095-284-03-94, (095)284-03-93
Uman@budpostach.com.ua

м. Дніпро
вул. Ударників, буд.27
(на території Комбайнового заводу)
т.: 050-355-77-21, (050) 457-03-14
Dnepr_service@budpostach.com.ua

м.Лозова
lozova@budpostach.com.ua

м. Первомайськ
вул. Київська, 127
т.: 050-435-71-57
pervomaysk@budpostach.com.ua

м. Харків
Наб. Крупської, 5
т.: 050-446-32-30, (050) 418-66-92
KharkovBP@budpostach.com.ua

Майстер _____ Майстер _____ Майстер _____

Дата вилучення _____ Дата вилучення _____ Дата вилучення _____

ТАЛОН ПРОФІЛАКТИКИ ІНСТРУМЕНТУ

Виконавець ремонту _____

(адреса сервісного центру, його штамп)

PK-№ _____

ТАЛОН ПРОФІЛАКТИКИ ІНСТРУМЕНТУ

Виконавець ремонту _____

(адреса сервісного центру, його штамп)

PK-№ _____

ТАЛОН ПРОФІЛАКТИКИ ІНСТРУМЕНТУ

Виконавець ремонту _____

(адреса сервісного центру, його штамп)

PK-№ _____

Автовари «130»



ГАРАНТІЙНИЙ ТАЛОН № 0000001

Найменування виробу та модель _____ Рік випуску _____

Штамп
імпортера
дилера

Серійний номер _____ Дата продажу _____ / _____ / _____

Штамп
торговельної
організації

Назва торговельної організації _____

Увага! При покупці інструмента вимагайте в продавця перевірки його якості і комплектації, а також правильного заповнення гарантійного талона і наявності печаток у ньому. Усі претензії по зовнішньому вигляду і комплектності пред'являйте продавцеві при прийнятті товару. З усіх питань, пов'язаних з техобслуговуванням звертайтеся а авторизовані сервісні центри, перелік яких наведено на звороті.

Умови гарантії

Гарантійний термін експлуатації виробу складає 12 місяців при наявності товарного або касового чеку (видаткової накладної) з відміткою про дату продажу, а також правильно заповненого Гарантійного талона та підпису Покупця про прийняття ним гарантійних умов. При невиконанні цих умов претензії по якості виробу неприймаються. Протягом гарантійного терміну власник має право на безкоштовний ремонт виробу, як що він вийшов з ладу через дефекти виготовлення або матеріалів.

При реєстрації інструменту, протягом 4 тижнів після продажу FORTE, надає збільшену гарантію 3 роки, починаючи з дати продажу кінцевому користувачу / покупцеві. Реєстрація здійснюється тільки онлайн за адресою www.service.budpostach.com.ua і може бути проведена покупцем самостійно. Покупець отримує гарантійний сертифікат на 3 роки по E-mail і може його роздрукувати. Це підтвердження завжди відноситься до певного інструменту.



У разі пред'явлення претензій по гарантії слід додати гарантійний сертифікат в роздрукованому виді, отриманого при реєстрації, і оригінал касового чека або видаткової накладної з вказаною датою продажу. Гарантійні ремонтні повинні проводитися тільки в авторизованих сервісних центрах FORTE.

Право на гарантійний ремонт втрачається в наступних випадках:

1. Наявність в Гарантійному талоні виправлень, не розбірливих записів, відсутня печатка.
2. Якщо несправності виробу викликані uszkodженнями при транспортуванні, неправильним збереженням, недбалим застосуванням, поганим доглядом. Якщо виріб має надмірне забруднення інструмента, як внутрішнє, так і зовнішнє, іржавий.
3. Має місце неправильної експлуатації (порушення правил Інструкції з експлуатації, включаючи перевантаження і використання не за призначенням). Експлуатація з не призначеною або тупою різальною оснасткою, не призначеними насадками або додатковими пристосуваннями.
4. Якщо виріб піддавався конструктивним змінам не уповноваженими особами ...

5. Коли виріб потрапив в гарантійний ремонт після спроб самостійного ремонту і/або змащення виробу під час гарантійного терміну (сліди розкрипця інструмента, зірвані шліци гвинтів, редукторна голівка встановлена невірно і т.д.).*
6. Якщо експлуатація інструменту після прояви несправності небула зупинена і продовжувалась*
7. Вихід з ладу одночасно статора та ротора.*
8. Пластикові корпуси інструменту, які вийшли з ладу в результаті механічних пошкоджень, перегріву, що спричинило за собою порушення посадочних місць встановлених деталей. Деформацію і сліди затеранія, через надмірне зусилля оператором при роботі.*
9. Вихід з ладу термонагрівального елемента фена через порушення умов роботи.*
10. Несправності викликані незалежними від виробника причинами, такими, як переломи напруги електричного струму, явища природи, стихійні лиха.
11. Якщо експлуатація виробу відбувалася без захисної оснастки, що входить у їхній комплект (захисні кожухи, відбійні щитки і т.д.), що служать для безпеки працівника і перешкоджають проникненню оброблюваного матеріалу у середину виробу.*
12. Наявність у середині виробу сторонніх речовин, рідин і предметів, залишки-будівельних матеріалів, абразивів, металевих та інша стружка і т.д. *
13. Якщо є в наявності механічні зовнішні ушкодження (тріщини, вм'ятини і потертості корпусу, пластикових захисних кожухів), а також механічні ушкодження стопорів редукторів, перемикачі в режимі роботи перфораторів, відбійних молотків, дрелів, дрелів-мішалок, лобзиків, електро пил, шурупокрутів, кутових шліфмашин.*
14. Якщо мають місце ушкодження шнура живлення або штепсельної вилки, що виникли в результаті багаторазового перегину, механічного ушкодження або при підключенні до розетки з поганим контактом. Сліди дії вогню.
15. Якщо не своєчасно були змінені швидкозношувані витратні деталі. Наприклад: щітки, фільтри, мастило, ремені і т.п., наслідок того виникли несправності виробу.
16. Якщо має місце нормальний знос інструмента в результаті тривалого використання. Рівномірний знос деталей при відсутності на них заводських дефектів не дає право на їх заміну по гарантії.*
17. Гарантія не поширюється на оснащення інструмента, витратне приладдя та матеріали (наприклад: акумулятори, патрони до дрелів, болти фіксатора пики до відбійних молотків, гайки для абразивних і відрізних дисків, цанги, бури, свердла, пильні диски, фрези і т.п.), що було в експлуатації.
18. Гарантія не поширюється на витратні приладдя, гумові амортизатори й ущільнювачі, щітки, приводні ремені, шланги та насадки, пильні стрічки, ріжучі головки та їх елементи що разом називаються «елементи, які швидкозношуються».
19. Якщо пошкодження інструмента пов'язане з застосуванням надмірних зусиль оператором (фізичне навантаження).
20. Гарантія не поширюється на такі види робіт, як регулювання, чищення та інші роботи по догляду інструменту.
21. Інструменти Forte, пошкодження яких, спричинені природним зносом вузлів і частин інструменту також внаслідок перевантаження або інтенсивного використання.

З умовами гарантійного обслуговування ознайомлений та згодний

Підпис (П.І.Б) _____

* виявляється діагностикою в сервісному центрі.
+380 (44) 498-16-89, СЕРВІС-ЦЕНТР
0 (800) 200-222, СЕРВІС-ЦЕНТР

УВАГА! Відривний талон вирізається тільки гарантійним сервісним центром, при цьому вимагайте заповнення даних про ремонт у гарантійному талоні.

Виконані роботи підтверджую (підпис клієнта)

УВАГА! Відривний талон вирізається тільки гарантійним сервісним центром, при цьому вимагайте заповнення даних про ремонт у гарантійному талоні.

Виконані роботи підтверджую (підпис клієнта)

УВАГА! Відривний талон вирізається тільки гарантійним сервісним центром, при цьому вимагайте заповнення даних про ремонт у гарантійному талоні.

Виконані роботи підтверджую (підпис клієнта)

АДРЕСИ СЕРВІСНИХ ЦЕНТРІВ «FORTE»

м. Житомир
вул. Ватуліна, 91/1.
т.: 050-414-75-88, (050) 38-90-54
zht@budpostach.com.ua

м. Лубни
вул. Петра Лубенського, 49
т.: 050-428-15-26
lubny@budpostach.com.ua

м. Подольск
вул. Соборна, 216, Е
т.: 050-418-36-53, (04862)5-51-23
Kolovsk@budpostach.com.ua

м. Херсон
вул. Полякова, 27
т.: 050-382-69-09, (095) 274-69-41
kherson@budpostach.com.ua

м. Запоріжжя
вул. Чубанова, буд. 1
(на території заводу АГРОМАШ)
т.: 050-352-53-81, (050) 356-05-16
Zaporozhye@budpostach.com.ua

м. Луцьк
вул. Лідавская, 2
т.: 050-382-64-04, (0332)78-59-33
lutsk@budpostach.com.ua

м. Полтава
вул. 9 січня, буд. 1
т.: 050-382-58-51, (050)351-41-69
poltava@budpostach.com.ua

м. Хмельницький
вул. Прибузька, 59
т.: 050-416-40-86, (099) 205-11-26
km@budpostach.com.ua

м. Івано-Франківськ
ул. Шота Руставелі, 1
(На території Ліскокомбінату)
т.: 050-446-12-55
ivanofrankovsk@budpostach.com.ua

м. Львів
вул. Б. Хмельницького, буд. 228
т.: 050-384-58-50, (050)388-47-13
lviv@budpostach.com.ua

м. Рівне
вул. Курчатова, 34, оф.111
т.: 050-419-97-56, (0362)64-23-70
Rovno@budpostach.com.ua

м. Хуст
вул. Тимирязева, 37
т.: 050-313-54-35
Khust@budpostach.com.ua

м. Ізмаїл
вул. Краснодарська, 127
т.: 050-418-35-88, (095) 33-64-937
izmail@budpostach.com.ua

м. Маріуполь
вул. Гавань Шмідта, 6
т.: 050-411-22-94, (0629)41-06-67
mariupol@budpostach.com.ua

м. Сарни
вул. Привокзальна, 3
т.: 096-45-70-497
volinets_v@budpostach.com.ua

м. Черкаси
вул. 30 років Перемоги 5/1
т.: 050-352-58-35, (0472) 65-30-81
cherkassy@budpostach.com.ua

м. Кам'янець-Подільський
вул. Хмельницького шосе, 38
т.: 0095-284-03-96, (03849)9-17-73
kp@budpostach.com.ua

м. Мелітополь
вул.ул. Профінтерна, 14/2
т.: 050-461-70-54, (0619)42-11-61
mellitopol@budpostach.com.ua

м. Сіверодонецьк
т.: 095-284-04-02
Severo.doneck@budpostach.com.ua

м. Чернігів
вул. Інструментальна, 11
т.: 050-312-13-08, (050) 312-13-04 тел/факс
Chernigov@budpostach.com.ua

м. Чернівці
вул. Лугова 9
т.: 095-281-87-29, (0372)58-68-02 тел/факс
chernivtsi@budpostach.com.ua

м. Шепетовка,
вул. Лаза, 25/1
т.: 050-312-50-10
shepetovka@budpostach.com.ua

м. Шостка
вул. Шевченка, 50
т.: 050-352-22-86
shostka@budpostach.com.ua

Дані забор'язання по гарантії виконуються на території України в авторизованих сервісних центрах.

Телефон гарячої лінії 0800200222

Сервісний центр: 044 498 16 89

або за електронною адресою: service@budpostach.com.ua

www.service.budpostach.com.ua

УВАГА!

Відривний талон вирізається тільки гарантійним сервісним центром, при цьому вимагайте заповнення даних про профілактику у талоні.

Виконані роботи підтверджую.

(дата) _____

(підпис клієнта)

УВАГА!

Відривний талон вирізається тільки гарантійним сервісним центром, при цьому вимагайте заповнення даних про профілактику у талоні.

Виконані роботи підтверджую.

(дата) _____

(підпис клієнта)

УВАГА!

Відривний талон вирізається тільки гарантійним сервісним центром, при цьому вимагайте заповнення даних про профілактику у талоні.

Виконані роботи підтверджую.

(дата) _____

(підпис клієнта)