



ТЕЛЕФОНИ

0 (800) 800 130
(050) 462 0 130
(063) 462 0 130
(067) 462 0 130

130
COM.UA

Інтернет-магазин
автотоварів



SKYPE

km-130

АВТОМАГНІТОЛИ — Магнітоли • Медіа-ресівери та станції • Штатні магнітоли • CD/DVD чейнджери • FM-модулятори/USB адаптери • Flash пам'ять • Перехідні рамки та роз'єми • Антени • Аксесуари |
АВТОЗВУК — Акустика • Підсилювачі • Сабвуфери • Процесори • Кросовери • Навушники • Аксесуари | **БОРТОВІ КОМП'ЮТЕРИ** — Універсальні комп'ютери • Модельні комп'ютери • Аксесуари |
GPS НАВІГАТОРИ — Портативні GPS • Вмонтовані GPS • GPS модулі • GPS треки • Антени для GPS навігаторів • Аксесуари | **ВІДЕОПРИСТРОЇ** — Відеореєстратори • Телевізори та монітори • Автомобільні ТВ тюнери • Камери • Відеомодулі • Транскодери • Автомобільні ТВ антени • Аксесуари | **ОХОРОННІ СИСТЕМИ** — Автосигналізація • Мотосигналізація • Механічні блокувальники • Імобілайзери • Датчики • Аксесуари | **ОПТИКА ТА СВІТЛО** — Ксенон • Біксенон • Лампи • Світлодіоди • Стробоскопи • Оптика і фари • Омивачі фар • Датчики світла, дощу • Аксесуари |
ПАРКТРОНИКИ ТА ДЗЕРКАЛА — Задні парктроники • Передні парктроники • Комбіновані парктроники • Дзеркала заднього виду • Аксесуари | **ПІДІГРІВ ТА ОХОЛОДЖЕННЯ** — Підігрів сидінь • Підігрів дзеркал • Підігрів двірників • Підігрів двигунів • Автоохолодильники • Автокондиціонери • Аксесуари | **ТЮНІНГ** — Віброізоляція • Шумоізоляція • Тонувальна плівка • Аксесуари |
АВТОАКСЕСУАРИ — Радар-детектори • Гучний зв'язок, Bluetooth • Склопідіймачі • Компресори • Звукові сигнали, СГП • Вимірювальні прилади • Автопилососи • Автокрісла • Різне |
МОНТАЖНЕ ОБЛАДНАННЯ — Інсталяційні комплекти • Оббивні матеріали • Декоративні решітки • Фазоінвертори • Кабель та провід • Інструменти • Різне | **ЖИВЛЕННЯ** — Акумулятори • Перетворювачі • Пуско-заряджувальні пристрої • Конденсатори • Аксесуари | **МОРСЬКА ЕЛЕКТРОНІКА ТА ЗВУК** — Морські магнітоли • Морська акустика • Морські сабвуфери • Морські підсилювачі • Аксесуари | **АВТОХІМІЯ ТА КОСМЕТИКА** — Присадки • Рідини омивача • Засоби по догляду • Поліролі • Ароматизатори • Клеї та герметики | **РІДИНИ ТА МАСЛА** — Моторні масла • Трансмісійні масла • Гальмівні рідини • Антифризи • Технічні змазки

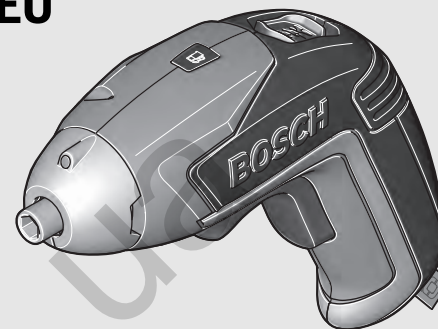


У магазині «130» ви можете знайти та купити у Києві з доставкою по місту та Україні практично все для вашого автомобіля. Наші досвідчені консультанти нададуть вам вичерпну інформацію та допоможуть підібрати саме те, що ви шукаєте. Чекаємо вас за адресою

<https://130.com.ua>

EEU

EEU



Robert Bosch GmbH
Power Tools Division
70764 Leinfelden-Echterdingen
GERMANY

www.bosch-pt.com

1 609 92A 18V (2015.03) I / 263 EEU



1 609 92A 18V

IXO



BOSCH

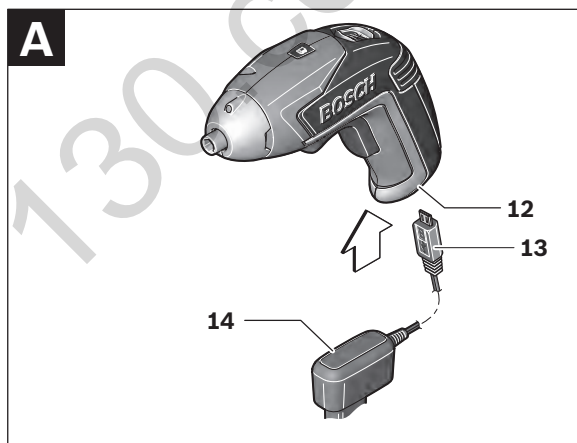
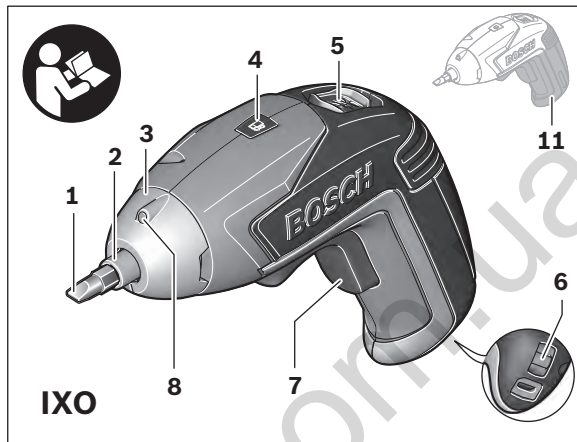
- | | | | |
|-----------|--|-----------|-----------------------------|
| pl | Instrukcja oryginalna | sl | Izvirna navodila |
| cs | Původní návod k používání | hr | Originalne upute za rad |
| sk | Pôvodný návod na použitie | et | Algupärane kasutusjuhend |
| hu | Eredeti használati utasítás | lv | Instrukcijas oriģinālvalodā |
| ru | Оригинальное руководство по эксплуатации | lt | Originali instrukcija |
| uk | Оригінальна інструкція з експлуатації | | |
| kk | Пайдалану нұсқаулығының түпнұсқасы | | |
| ro | Instrucțiuni originale | | |
| bg | Оригинална инструкция | | |
| mk | Оригинално упатство за работа | | |
| sr | Originalno uputstvo za rad | | |



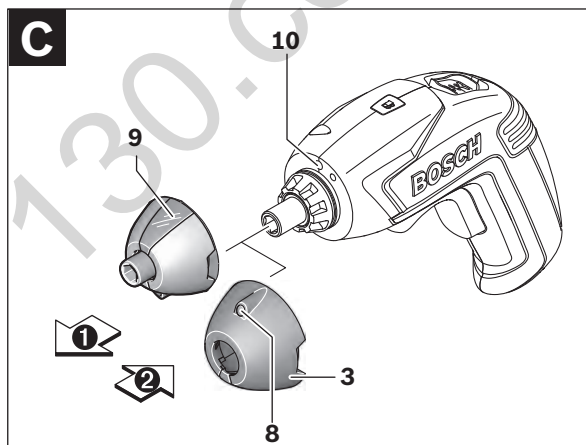
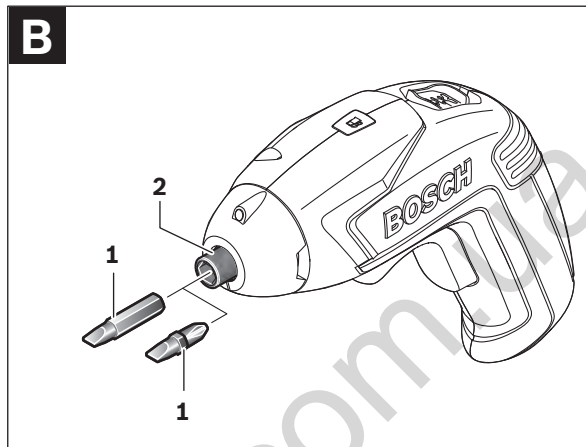
2 |

Polski	Strona	7
Česky	Strana	23
Slovensky	Strana	37
Magyar	Oldal	53
Русский	Страница	70
Українська	Сторінка	90
Қазақша	Бет	107
Română	Pagina	125
Български	Страница	140
Македонски	Страна	157
Srpski	Strana	173
Slovensko	Stran	188
Hrvatski	Stranica	203
Eesti	Lehekülg	217
Latviešu	Lappuse	231
Lietuviškai	Puslapis	247

130.com.ua

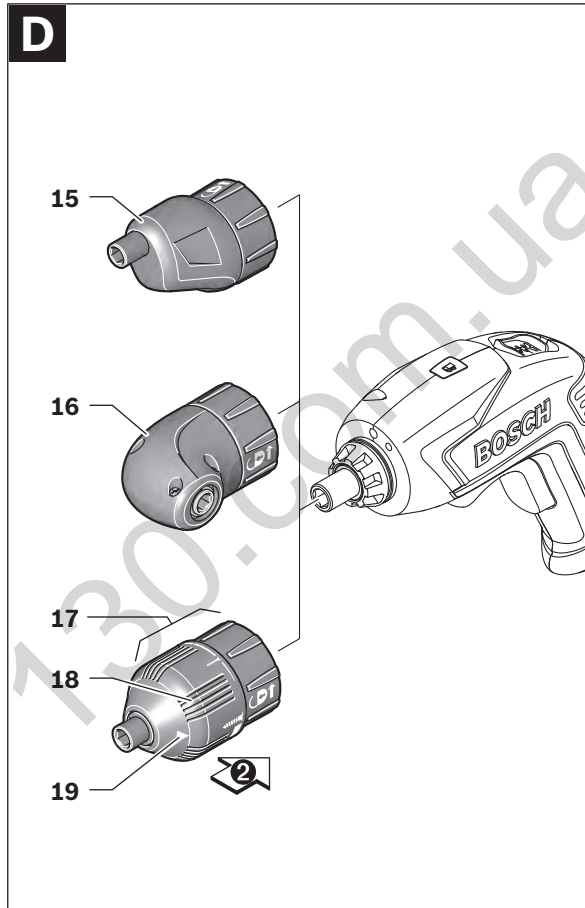


4 |

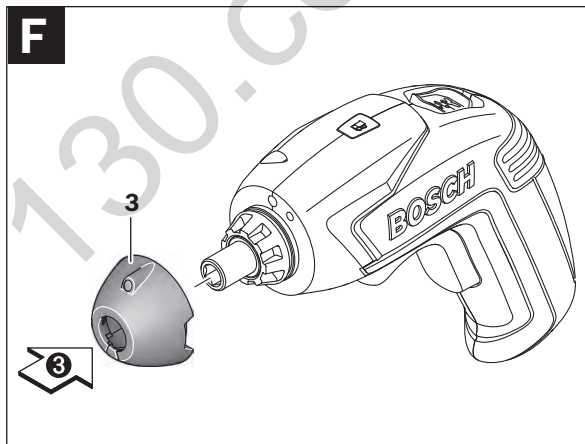
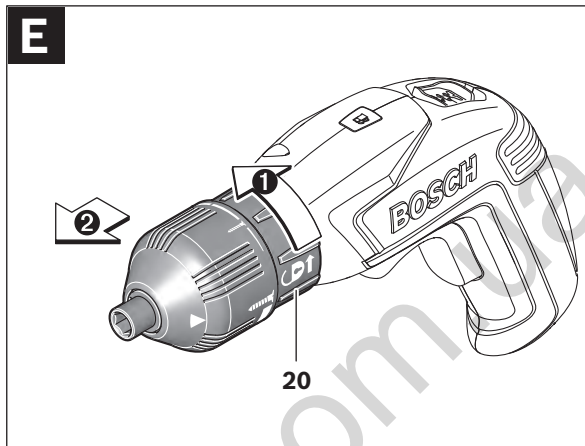


1 609 92A 18V | (5.3.15)

Bosch Power Tools



6 |



1 609 92A 18V | (5.3.15)

Bosch Power Tools

Polski

Wskazówki bezpieczeństwa

Ogólne przepisy bezpieczeństwa dla elektronarzędzi

⚠ OSTRZEŻENIE Należy przeczytać wszystkie wskazówki i przepisy. Błędy w przestrzeganiu poniższych wskazówek mogą spowodować porażenie prądem, pożar i/lub ciężkie obrażenia ciała.

Należy starannie przechowywać wszystkie przepisy i wskazówki bezpieczeństwa dla dalszego zastosowania.

Użyte w poniższym tekście pojęcie „elektronarzędzie” odnosi się do elektronarzędzi zasilanych energią elektryczną z sieci (z przewodem zasilającym) i do elektronarzędzi zasilanych akumulatorami (bez przewodu zasilającego).

Bezpieczeństwo miejsca pracy

- ▶ **Stanowisko pracy należy utrzymywać w czystości i dobrze oświetlone.** Nieporządek w miejscu pracy lub nieoświetlona przestrzeń robocza mogą być przyczyną wypadków.
- ▶ **Nie należy pracować tym elektronarzędziem w otoczeniu zagrożonym wybuchem, w którym znajdują się np. łatwopalne ciecze, gazy lub pyły.** Podczas pracy elektronarzędziem wytwarzają się iskry, które mogą spowodować zapłon.
- ▶ **Podczas użytkowania urządzenia zwrócić uwagę na to, aby dzieci i inne osoby postronne znajdowały się w bezpiecznej odległości.** Odwrócenie uwagi może spowodować utratę kontroli nad narzędziem.

Bezpieczeństwo elektryczne

- ▶ **Wtyczka elektronarzędzia musi pasować do gniazda. Nie wolno zmieniać wtyczki w jakikolwiek sposób. Nie wolno używać wtyków adapterowych w przypadku elektronarzędzi z uzziemieniem ochronnym.** Niezmienione wtyczki i pasujące gniazda zmniejszają ryzyko porażenia prądem.

8 | Polski

- ▶ **Należy unikać kontaktu z uziemionymi powierzchniami jak rury, grzejniki, piece i lodówki.** Ryzyko porażenia prądem jest większe, gdy ciało użytkownika jest uziemione.
- ▶ **Urządzenie należy zabezpieczyć przed deszczem i wilgocią.** Przedostanie się wody do elektronarzędzia podwyższa ryzyko porażenia prądem.
- ▶ **Nigdy nie należy używać przewodu do innych czynności. Nigdy nie należy nosić elektronarzędzia, trzymając je za przewód, ani używać przewodu do zawieszenia urządzenia; nie wolno też wyciągać wtyczki z gniazdka pociągając za przewód. Przewód należy chronić przed wysokimi temperaturami, należy go trzymać z dala od oleju, ostрых krawędzi lub ruchomych części urządzenia.** Uszkodzone lub splątane przewody zwiększają ryzyko porażenia prądem.
- ▶ **W przypadku pracy elektronarzędziem pod gołym niebem, należy używać przewodu przedłużającego, dostosowanego również do zastosowań zewnętrznych.** Użycie właściwego przedłużacza (dostosowanego do pracy na zewnątrz) zmniejsza ryzyko porażenia prądem.
- ▶ **Jeżeli nie da się uniknąć zastosowania elektronarzędzia w wilgotnym otoczeniu, należy użyć wyłącznika ochronnego różnicowo-prądowego.** Zastosowanie wyłącznika ochronnego różnicowo-prądowego zmniejsza ryzyko porażenia prądem.

Bezpieczeństwo osób

- ▶ **Podczas pracy z elektronarzędziem należy zachować ostrożność, każdą czynność wykonywać uważnie i z rozwagą. Nie należy używać elektronarzędzia, gdy jest się zmęczonym lub będąc pod wpływem narkotyków, alkoholu lub lekarstw.** Moment nieuwagi przy użyciu elektronarzędzia może stać się przyczyną poważnych urazów ciała.
- ▶ **Należy nosić osobiste wyposażenie ochronne i zawsze okulary ochronne.** Noszenie osobistego wyposażenia ochronnego – maski przeciwpyłowej, obuwia z podeszwami przeciwpoślizgowymi, kasku ochronnego lub środków ochrony słuchu (w zależności od rodzaju i zastosowania elektronarzędzia) – zmniejsza ryzyko obrażeń ciała.
- ▶ **Należy unikać niezamierzonego uruchomienia narzędzia. Przed włożeniem wtyczki do gniazdka i/lub podłączeniem do akumulatora, a także przed podniesieniem lub przeniesieniem elektronarzędzia, należy upewnić się, że elektronarzędzie jest wyłączone.** Trzymanie palca

na wyłączniku podczas przenoszenia elektronarzędzia lub podłączenie do prądu włączonego narzędzia, może stać się przyczyną wypadków.

- ▶ **Przed włączeniem elektronarzędzia, należy usunąć narzędzia nastawcze lub klucze.** Narzędzie lub klucz, znajdujący się w ruchomych częściach urządzenia mogą doprowadzić do obrażeń ciała.
- ▶ **Należy unikać nienaturalnych pozycji przy pracy. Należy dbać o stabilną pozycję przy pracy i zachowanie równowagi.** W ten sposób możliwa będzie lepsza kontrola elektronarzędzia w nieprzewidzianych sytuacjach.
- ▶ **Należy nosić odpowiednie ubranie. Nie należy nosić luźnego ubrania ani biżuterii. Włosy, ubranie i rękawice należy trzymać z daleka od ruchomych części.** Luźne ubranie, biżuteria lub długie włosy mogą zostać wciągnięte przez ruchome części.
- ▶ **Jeżeli istnieje możliwość zamontowania urządzeń odsysających i wychwytyjących pył, należy upewnić się, że są one podłączone i będą prawidłowo użyte.** Użycie urządzenia odsysającego pył może zmniejszyć zagrożenie pyłami.

Prawidłowa obsługa i eksploatacja elektronarzędzi

- ▶ **Nie należy przeciążać urządzenia. Do pracy używać należy elektronarzędzia, które są do tego przewidziane.** Odpowiednio dobranym elektronarzędziem pracuje się w danym zakresie wydajności lepiej i bezpieczniej.
- ▶ **Nie należy używać elektronarzędzia, którego włącznik/wyłącznik jest uszkodzony.** Elektronarzędzie, którego nie można włączyć lub wyłączyć jest niebezpieczne i musi zostać naprawione.
- ▶ **Przed regulacją urządzenia, wymianą osprzętu lub po zaprzestaniu pracy narzędziem, należy wyciągnąć wtyczkę z gniazda i/lub usunąć akumulator.** Ten środek ostrożności zapobiega niezamierzonemu włączeniu się elektronarzędzia.
- ▶ **Nie używane elektronarzędzia należy przechowywać w miejscu niedostępnym dla dzieci. Nie należy udostępniać narzędzia osobom, które go nie znają lub nie przeczytały niniejszych przepisów.** Używane przez niedoświadczonych osoby elektronarzędzia są niebezpieczne.
- ▶ **Konieczna jest należyta konserwacja elektronarzędzia. Należy kontrolować, czy ruchome części urządzenia działają bez zarzutu i nie są**

zablokowane, czy części nie są pęknięte lub uszkodzone w taki sposób, który miałby wpływ na prawidłowe działanie elektronarzędzia. Uszkodzone części należy przed użyciem urządzenia oddać do naprawy. Wiele wypadków spowodowanych jest przez niewłaściwą konserwację elektronarzędzi.

- ▶ **Należy stale dbać o ostrość i czystość narzędzi tnących.** O wiele rzadziej dochodzi do zakleszczenia się narzędzia tnącego, jeżeli jest ono starannie utrzymane. Zadbane narzędzia łatwiej się też prowadzi.
- ▶ **Elektronarzędzia, osprzęt, narzędzia pomocnicze itd. należy używać zgodnie z niniejszymi zaleceniami. Uwzględnić należy przy tym warunki i rodzaj wykonywanej pracy.** Niezgodne z przeznaczeniem użycie elektronarzędzia może doprowadzić do niebezpiecznych sytuacji.


Prawidłowa obsługa i eksploatacja narzędzi akumulatorowych

- ▶ **Akumulatory należy ładować tylko w ładowarkach, zalecanych przez producenta.** W przypadku użycia ładowarki, przystosowanej do ładowania określonego rodzaju akumulatorów, w sposób niezgodny z przeznaczeniem, istnieje niebezpieczeństwo pożaru.
- ▶ **W elektronarzędziach można używać jedynie przewidzianych do tego celu akumulatorów.** Użycie innych akumulatorów może spowodować obrażenia ciała i zagrożenie pożarem.
- ▶ **Nie używany akumulator należy trzymać z dala od spinaczy, monet, kluczy, gwoździ, śrub lub innych małych przedmiotów metalowych, które mogłyby spowodować zmostkowanie styków.** Zwarcie pomiędzy stykami akumulatora może spowodować oparzenia lub pożar.
- ▶ **Przy niewłaściwym użyciu możliwe jest wydostanie się elektrolitu z akumulatora. Należy unikać kontaktu z nim, a w przypadku niezamierzonego zetknięcia się z elektrolitem, należy umyć dane miejsce ciała wodą. Jeżeli ciecz dostała się do oczu, należy dodatkowo skonsultować się z lekarzem.** Elektrolit może doprowadzić do podrażnienia skóry lub oparzeń.

Serwis

- ▶ **Naprawę elektronarzędzia należy zlecić jedynie wykwalifikowanemu fachowcowi i przy użyciu oryginalnych części zamiennych.** To gwarantuje, że bezpieczeństwo urządzenia zostanie zachowane.

Wskazówki bezpieczeństwa dotyczące wkrętarek

- ▶ **Podczas wykonywania prac, przy których śruba mogłaby natrafić na ukryte przewody elektryczne, elektronarzędzie należy trzymać wyłączone za izolowane powierzchnie rękojeści.** Kontakt śruby z przewodem zasilającym może spowodować przekazanie napięcia na części metalowe elektronarzędzia, co mogłoby prowadzić do porażenia prądem elektrycznym.
 - ▶ **Trzymać mocno elektronarzędzie.** Podczas dokręcania i luzowania śrub mogą wystąpić krótkotrwałe wysokie momenty reakcji.
 - ▶ **Należy zabezpieczyć obrabiany przedmiot.** Zamocowanie obrabianego przedmiotu w urządzeniu mocującym lub imadle jest bezpieczniejsze niż trzymanie go w ręku.
 - ▶ **Przed odłożeniem elektronarzędzia, należy poczekać, aż znajdzie się ono w bezruchu.** Narzędzie robocze może się zablokować i doprowadzić do utraty kontroli nad elektronarzędziem.
 - ▶ **Przed wszelkimi pracami przy elektronarzędziu (np. pielęgnacja, wymiana narzędzi itp.), jak i przy transporcie i składowaniu należy przełączyć kierunków obrotów na pozycję środkową.** Przy niezamierzonym uruchomieniu włącznika/wyłącznika istnieje niebezpieczeństwo zranienia.
-  **Elektronarzędzie należy chronić przed wysokimi temperaturami, np. przed stałym nasłonecznieniem, przed ogniem, wodą i wilgocią.** Istnieje ryzyko wybuchu.
- ▶ **W przypadku uszkodzenia i niewłaściwego użytkowania akumulatora może dojść do wydzielania się gazów. Wywietrzyc pomieszczenie i w razie dolegliwości skonsultować się z lekarzem.** Gazy mogą uszkodzić drogi oddechowe.

Wskazówki bezpieczeństwa dla ładowarek

- ▶ **Niniejsza ładowarka nie jest przewidziana do użytkowania przez dzieci lub osoby ograniczone fizycznie, emocjonalnie, lub psychicznie, a także przez osoby z niewystar-**

czającym doświadczeniem i/lub niedostateczną wiedzą. Niniejsza ładowarka może być użytkowana przez dzieci powyżej lat 8, przez osoby ograniczone fizycznie, emocjonalnie, lub psychicznie, a także przez osoby z niewystarczającym doświadczeniem i/lub niedostateczną wiedzą tylko w przypadku, gdy dzieci lub osoby te znajdują się pod nadzorem osoby odpowiedzialnej za ich bezpieczeństwo lub gdy zostały one poinstruowane, jak w bezpieczny sposób posługiwać się niniejszą ładowarką i jakie ewentualne niebezpieczeństwa związane są z jej użytkowaniem. W przeciwnym wypadku istnieje niebezpieczeństwo niewłaściwego zastosowania, a także możliwość doznania urazów.

- ▶ **Dzieci powinny znajdować się pod nadzorem.** Tylko w ten sposób można zagwarantować, że nie będą się one bawiły ładowarką.
- ▶ **Dzieci mogą czyścić i konserwować ładowarkę jedynie pod nadzorem.**



Chronić ładowarkę przed deszczem i wilgocią. Przedostanie się wody do ładowarki zwiększa ryzyko porażenia prądem.

- ▶ **Elektronarzędzie wolno ładować tylko przy użyciu ładowarki załączonej w zestawie.**

- ▶ **Ładowarkę należy utrzymywać w czystości.** Zabrudzenie może stać się przyczyną porażenia elektrycznego.
- ▶ **Przed użyciem każdorazowo sprawdzić stan ładowarki, przewodu i wtyku. Nie używać ładowarki w przypadku stwierdzenia uszkodzeń. Nie otwierać samodzielnie ładowarki. Naprawa powinna zostać przeprowadzona wyłącznie przez wykwalifikowany personel serwisu przy użyciu oryginalnych części zamiennych.** Uszkodzone ładowarki, przewody i wtyki zwiększają ryzyko porażenia elektrycznego.
- ▶ **Nie korzystać z ładowarki umieszczonej na łatwopalnym podłożu (np. papier, tekstylia itp.) ani w sąsiedztwie łatwopalnych substancji.** Ze względu na wzrost temperatury ładowarki podczas procesu ładowania istnieje niebezpieczeństwo pożaru.

Opis urządzenia i jego zastosowania



Należy przeczytać wszystkie wskazówki i przepisy. Błędy w przestrzeganiu poniższych wskazówek mogą spowodować porażenie prądem, pożar i/lub ciężkie obrażenia ciała.

Użycie zgodne z przeznaczeniem

Urządzenie jest przeznaczone do wkręcania i wykręcania śrub.

Światło elektronarzędzia przeznaczone jest do oświetlania bezpośredniej przestrzeni roboczej elektronarzędzia; nie nadaje się ono do oświetlania pomieszczeń w gospodarstwie domowym.

Przedstawione graficznie komponenty

Numeracja przedstawionych graficznie komponentów odnosi się do schematu elektronarzędzia na stronach graficznych.

- 1 Końcówka wkręcająca (bit)*
- 2 Uchwyt narzędziowy
- 3 Przykrywka gumowa
- 4 Wskaźnik stanu naładowania akumulatora
- 5 Przełącznik kierunku obrotów
- 6 Uchwyt do zawieszenia

14 | Polski

- 7 Włącznik/wyłącznik
- 8 Soczewka skupiająca
- 9 Soczewka rozpraszająca
- 10 Światło robocze
- 11 Rękojeść (pokrycie gumowe)
- 12 Gniazdo ładowarki
- 13 Wtyk ładowarki
- 14 Ładowarka
- 15 Przystawka mimośrodowa*
- 16 Przystawka kątowna*
- 17 Przystawka momentu obrotowego*
- 18 Pierścień wstępnego wyboru momentu obrotowego*
- 19 Znacznik do regulacji momentu obrotowego*
- 20 Pierścień zwalnający blokadę*

*Przedstawiony na rysunkach lub opisany w instrukcji użytkownika osprzęt nie wchodzi w skład wyposażenia standardowego. Kompletny asortyment wyposażenia dodatkowego można znaleźć w naszym katalogu osprzętu.

Dane techniczne

Wkrętarka akumulatorowa		IXO
Numer katalogowy		3 603 JA8 0..
Napięcie znamionowe	V=	3,6
Prędkość obrotowa bez obciążenia	min ⁻¹	215
maks. moment obrotowy twardego/ miękkiego wkręcania wg ISO 5393	Nm	4,5/3
maks. średnica śrub/wkrętów	mm	5
Ciężar odpowiednio do EPTA-Procedure 01/2003	kg	0,3

* ograniczona wydajność w przypadku temperatur < 0 °C

* Ochrona przed przegrzaniem powoduje wyłączenie się elektronarzędzia przy temperaturze > +65 °C.

Wkrętarka akumulatorowa IXO

Dopuszczalna temperatura otoczenia		
– podczas ładowania	°C	0... +45
– podczas pracy i podczas przechowywania	°C	-20...+50

Akumulator litowo-jonowy

Pojemność	Ah	1,5
Energia	Wh	5,4
Liczba ogniw akumulatora		1

Ładowarka

Numer katalogowy		2 609 120 420 (EU) 1 600 A00 3RK (EU) 2 609 120 421 (UK) 1 600 A00 48V (UK) 2 609 120 430 (AUS) 1 600 A00 48U (AUS)
------------------	--	--

Czas ładowania	h	3
----------------	---	---

Klasa ochrony		□/II
---------------	--	------

* ograniczona wydajność w przypadku temperatur < 0 °C

* Ochrona przed przegrzaniem powoduje wyłączenie się elektronarzędzia przy temperaturze > +65 °C.

Informacja na temat hałasu i wibracji

Emisja hałasu została określona zgodnie z EN 60745-2-2.

Typowe dla tego urządzenia wartości poziomu ciśnienia akustycznego skorygowanego charakterystyką częstotliwościową A są mniejsze niż 70 dB(A).

Niepewność pomiaru K = 3 dB.

Poziom mocy akustycznej może podczas pracy przekroczyć 80 dB(A).

Należy stosować środki ochrony słuchu!

Wartości łączne drgań a_{h1} (suma wektorowa z trzech kierunków) i niepewność pomiaru K oznaczone zgodnie z normą EN 60745 wynoszą:

Wkręcanie: $a_{h1} < 2,5 \text{ m/s}^2$, $K = 1,5 \text{ m/s}^2$.

Poziom drgań podany w tych wskazówkach został pomierzony zgodnie z wymaganiami normy EN 60745 dotyczącej procedury pomiarów i można go użyć do porównywania elektronarzędzi. Można go też użyć do wstępnej oceny ekspozycji na drgania.

Podany poziom drgań jest reprezentatywny dla podstawowych zastosowań elektronarzędzia. Jeżeli elektronarzędzie użyte zostanie do innych zastosowań, z innymi narzędziami roboczymi, z różnym osprzętem, a także jeśli nie będzie wystarczająco konserwowane, poziom drgań może odbiegać od podanego. Podane powyżej przyczyny mogą spowodować podwyższenie ekspozycji na drgania podczas całego czasu pracy.

Aby dokładnie ocenić ekspozycję na drgania, trzeba wziąć pod uwagę także okresy, gdy urządzenie jest wyłączone, lub gdy jest wprawdzie włączone, ale nie jest używane do pracy. W ten sposób łączna (obliczana na pełny wymiar czasu pracy) ekspozycja na drgania może okazać się znacznie niższa. Należy wprowadzić dodatkowe środki bezpieczeństwa, mające na celu ochronę operatora przed skutkami ekspozycji na drgania, np.: konserwacja elektronarzędzia i narzędzi roboczych, zabezpieczenie odpowiedniej temperatury rąk, ustalenie kolejności operacji roboczych.

Deklaracja zgodności

Oświadczamy z pełną odpowiedzialnością, że produkt przedstawiony w rozdziale „Dane techniczne” odpowiada wymaganiom następujących dyrektyw: 2009/125/WE (zarządzenie 1194/2012), 2011/65/UE, 2014/35/UE, 2014/30/UE, 2006/42/WE wraz ze zmianami oraz następujących norm: EN 60745-1, EN 60745-2-2 (urządzenie akumulatorowe), EN 60335-1, EN 60335-2-29 (ładownica akumulatorowa).

Dokumentacja techniczna (2006/42/WE):
Robert Bosch GmbH, PT/ETM9,
70764 Leinfelden-Echterdingen, GERMANY

Henk Becker Executive Vice President
Engineering

Helmut Heinzelmann Head of Product Certification
PT/ETM9

Henk Becker *i.V. Heinzelmann*

Robert Bosch GmbH, Power Tools Division
70764 Leinfelden-Echterdingen, GERMANY
15.10.2014

Montaż

- ▶ **Przed wszelkimi pracami przy elektronarzędziu (np. pielęgnacja, wymiana narzędzi itp.), jak i przy transporcie i składowaniu należy przełączyć kierunków obrotów nastawić na pozycję środkową.** Przy niezamierzonym uruchomieniu włącznika/wyłącznika istnieje niebezpieczeństwo zranienia.

Ładowanie akumulatora (zob. rys. A)

- ▶ **Nie używać żadnej innej ładowarki.** Ładowarka dołączona do urządzenia jest dopasowana do zastosowanego w elektronarzędziu akumulatora litowo-jonowego.
- ▶ **Zwrócić uwagę na napięcie w sieci!** Napięcie źródła prądu musi zgadzać się z danymi na tabliczce znamionowej ładowarki. Ładowarki o napięciu 230 V można podłączyć do sieci 220 V.

Wskazówka: W momencie dostawy akumulator jest naładowany częściowo. Aby zagwarantować wykorzystanie najwyższej wydajności akumulatora, należy przed pierwszym użyciem całkowicie naładować akumulator w ładowarce.

Akumulator litowo-jonowy można doładować w dowolnej chwili, nie powodując tym skrócenia jego żywotności. Przerwanie procesu ładowania nie niesie za sobą ryzyka uszkodzenia ogniw akumulatora.

Akumulator litowo-jonowy jest zabezpieczony przed całkowitym rozładowaniem. W przypadku rozładowania akumulatora układ ochronny odłącza urządzenie: narzędzie przestaje się poruszać, słychać odgłos przypominający cichy gwizd.

► **Po automatycznym wyłączeniu elektronarzędzia nie naciskać ponownie włącznika.** Może to doprowadzić do uszkodzenia akumulatora.

Jeżeli wskaźnik stanu naładowania akumulatora **4** świeci po **wciśnięciu do połowy** włącznika/wyłącznika **7 na czerwono**, akumulator ma mniej niż 30% swojej mocy i powinien zostać naładowany.

Proces ładowania rozpoczyna się z chwilą włożenia wtyczki sieciowej ładowarki do gniazda oraz wtyku ładowarki **13** do gniazda **12**, znajdującego się w spodniej części rękojeści.

Całkowite wciśnięcie włącznika/wyłącznika **7** powoduje przerwanie procesu ładowania.

Wskaźnik stanu naładowania akumulatora **4** pokazuje postęp ładowania. Podczas ładowania wskaźnik świeci na **zielono**. Jeżeli wskaźnik stanu naładowania akumulatora **4** już nie świeci, akumulator został całkowicie naładowany.

Podczas ładowania nagrzewa się rękojeść elektronarzędzia. Jest to zjawisko normalne.

W przypadku dłuższych przerw w użytkowaniu należy odłączyć ładowarkę od sieci.

Podczas procesu ładowania elektronarzędzia nie można używać. Jeżeli elektronarzędzie nie funkcjonuje podczas procesu ładowania, nie oznacza to, że jest ono uszkodzone.

► **Chronić ładowarkę przed wilgocią!**

Przestrzegać wskazówek dotyczących usuwania odpadów.

Wymiana narzędzi (zob. rys. B)

► **Nie używać dwustronnych końcówek wkrętaka o długości większej niż 25 mm.**

Umieścić bit dwustronny **1** bezpośrednio w uchwycie narzędziowym **2**.

Ustawianie światła roboczego (zob. rys. C)

W zależności od potrzeb można przez przekręcenie gumowej nasadki **3** światło robocze **10** skupić lub rozproszyć. W tym celu należy zdjąć gumową nasadkę **2**, a następnie nałożyć ją ponownie wraz z odpowiednią soczewką na uchwyt narzędziowy **2**.

Przystawka mimośrodowa/przystawka kątowna/przystawka momentu obrotowego (zob. rys. C – F)

Przystawka mimośrodowa **15** umożliwia wkręcanie blisko krawędzi.

Używając przystawki kątownej **16** można dokonywać wkręceń w miejscach trudnodostępnych.

Za pomocą pierścienia wstępnego wyboru momentu obrotowego **18**, znajdującego się na przystawce momentu obrotowego **17**, możliwe jest ustawienie pożądanego momentu obrotowego w 10 stopniach. Właściwe nastawienie spowoduje, że narzędzie robocze zatrzyma się po całkowitym wkręceniu śruby w materiał, względnie po osiągnięciu uprzednio nastawionego momentu obrotowego.

Montaż (zob. rys. C – D)

Aby zamontować jedną z przystawek należy zdjąć gumową przykrywkę **3**, pociągając ją do przodu. W następnej kolejności należy nałożyć przystawkę. Przystawki można montować w różnych położeniach – co 45°.

Demontaż (zob. rys. E – F)

Aby zdemontować przystawkę, należy przekręcić pierścień zwalniający blokadę **20** w kierunku **1** i zdjąć przystawkę, pociągając ją do przodu. Na zakończenie należy ponownie nałożyć gumową przykrywkę **3**.

Praca

Uruchamianie

Ustawianie kierunku obrotów

Przełącznikiem obrotów **5** można zmienić kierunek obrotów elektronarzędzia. Przy wciśniętym włączniku/wyłączniku **7** jest to jednak niemożliwe.

► **Przełącznik biegów 5 wolno uruchamiać wyłącznie przy wyłączonym elektronarzędziu. W przeciwnym wypadku może on ulec uszkodzeniu.**

Obroty w prawo: Do wkręcania śrub przełącznik biegów **5** należy przesunąć do oporu do przodu.

Obroty w lewo: Do luzowania lub wykręcania śrub przełącznik biegów **5** należy przesunąć do tyłu.

Włączanie/wyłączanie

W celu **włączenia** elektronarzędzia nacisnąć włącznik/wyłącznik **7** i przytrzymać w tej pozycji.

Lampka robocza **10** świeci się przy lekko lub całkowicie wciśniętym włączniku/wyłączniku **7**, oświetlając przestrzeń roboczą w przypadku niekorzystnych warunków oświetleniowych.

Aby **wyłączyć** elektronarzędzie, należy zwolnić włącznik/wyłącznik **7**.

Aby zaoszczędzić energię elektryczną, elektronarzędzie należy włączać tylko wówczas, gdy jest ono używane.

W pełni automatyczna blokada wrzeciona (Auto-Lock)

Wrzeciono blokowane jest przy nie wciśniętym włączniku/wyłączniku **7**.

Umożliwia to wkręcanie śrub również przy wyladowanym akumulatorze lub używanie elektronarzędzia jako śrubokręta.

- ▶ **Przy zablokowanym wrzecionie nie wciskać włącznika/wyłącznika 7 dłużej niż 15 sekund. Elektronarzędzie mogłyby ulec uszkodzeniu.**

Wskazówki dotyczące pracy

- ▶ **Przed przyłożeniem elektronarzędzia do śruby należy je wyłączyć.** Obracające się narzędzia robocze mogą ześlizgnąć się z tła śruby.

Konserwacja i serwis

Konserwacja i czyszczenie

- ▶ **Przed wszelkimi pracami przy elektronarzędziu (np. pielęgnacja, wymiana narzędzi itp.), jak i przy transporcie i składowaniu należy przełączyć kierunków obrotów nastawić na pozycję środkową.** Przy niezamierzonym uruchomieniu włącznika/wyłącznika istnieje niebezpieczeństwo zranienia.
- ▶ **Aby zapewnić bezpieczną i wydajną pracę, elektronarzędzie i szczeliny wentylacyjne należy utrzymywać w czystości.**

W razie awarii akumulatora należy zwrócić się do autoryzowanego serwisu elektronarzędzi Bosch.

Jeżeli konieczna okaże się wymiana przewodu przyłączeniowego, należy zlecić ją firmie Bosch lub w autoryzowanym przez firmę Bosch punkcie naprawy elektronarzędzi, co pozwoli uniknąć ryzyka zagrożenia bezpieczeństwa.

Jeśli urządzenie, mimo dokładnej i wszechstronnej kontroli produkcyjnej ulegnie kiedykolwiek awarii, naprawę powinien przeprowadzić autoryzowany serwis elektronarzędzi firmy Bosch.

Przy wszystkich zgłoszeniach oraz zamówieniach części zamiennych konieczne jest podanie 10-cyfrowego numeru katalogowego elektronarzędzia zgodnie z danymi na tabliczce znamionowej.

Obsługa klienta oraz doradztwo dotyczące użytkowania

W punkcie obsługi klienta można uzyskać odpowiedzi na pytania dotyczące napraw i konserwacji nabytego produktu, a także dotyczące części zamiennych. Rysunki rozłożeniowe oraz informacje dotyczące części zamiennych można znaleźć również pod adresem:

www.bosch-pt.com

Nasz zespół doradztwa dotyczącego użytkowania odpowie na wszystkie pytania związane z produktami firmy Bosch oraz ich osprzętem.

Polska

Robert Bosch Sp. z o.o.

Serwis Elektronarzędzi

Ul. Szyszkowa 35/37

02-285 Warszawa

Na www.bosch-pt.pl znajdą Państwo wszystkie szczegóły dotyczące usług serwisowych online.

Tel.: 22 7154460

Faks: 22 7154441

E-Mail: bsc@pl.bosch.com

Infolinia Działu Elektronarzędzi: 801 100900

(w cenie połączenia lokalnego)

E-Mail: elektronarzedzia.info@pl.bosch.com

www.bosch.pl

Transport

Załączone w dostawie akumulatory litowo jonowe podlegają wymaganiom przepisów dotyczących towarów niebezpiecznych. Akumulatory mogą być transportowane drogą lądową przez użytkownika bez konieczności spełnienia jakichkolwiek dalszych warunków.

W przypadku przesyłki przez osoby trzecie (np. transport drogą powietrzną lub za pośrednictwem firmy spedycyjnej) należy dostosować się do szcze-

gólnych wymogów dotyczących opakowania i znaczenia towaru. W takim wypadku podczas przygotowywania towaru do wysyłki należy skonsultować się z ekspertem d/s towarów niebezpiecznych.

Usuwanie odpadów



Elektronarzędzia, akumulatory, osprzęt i opakowanie należy oddać do powtórnego przetworzenia zgodnego z obowiązującymi przepisami w zakresie ochrony środowiska.

Elektronarzędzia i akumulatora/baterii nie wolno wyrzucać do odpadów domowych!

Tylko dla państw należących do UE:



Zgodnie z europejską wytyczną 2012/19/UE, niezdadne do użytku elektronarzędzia, a zgodnie z europejską wytyczną 2006/66/WE uszkodzone lub zużyte akumulatory/baterie, należy zbierać osobno i doprowadzić do ponownego przetworzenia zgodnego z zasadami ochrony środowiska.

Akumulatory/Baterie:



Li-Ion:

Proszę stosować się do wskazówek, znajdujących się w rozdziale „Transport“, str. 21.

- **Wbudowane akumulatory wolno wyjmować tylko i wyłącznie przez wykwalifikowany personel w celu ich utylizacji.** Otwieranie skorupy obudowy może spowodować trwałe uszkodzenie elektronarzędzia.

Aby wyjąć akumulator z elektronarzędzia, należy wielokrotnie uruchamiać włącznik/wyłącznik 7, aby spowodować całkowite wyładowanie się akumulatora. Wykręcić śruby z obudowy i zdjąć skorupę obudowy, aby wyjąć akumulator. Aby uniknąć zwarcia wewnętrznego akumulatora, jego przyłącza należy oddzielnie odłączać, izolując po kolei wszystkie bieguny. Także w przypadku całkowitego wyładowania, w akumulatorze znajduje się tzw. 'pozostała pojemność', która może doprowadzić do zwarcia.

Zastrzega się prawo dokonywania zmian.

Česky

Bezpečnostní upozornění

Všeobecná varovná upozornění pro elektronářadí

VAROVÁNÍ Čtete všechna varovná upozornění a pokyny. Zanedbání při dodržování varovných upozornění a pokynů mohou mít za následek zásah elektrickým proudem, požár a/nebo těžká poranění.

Všechna varovná upozornění a pokyny do budoucna uschovejte.

Ve varovných upozorněních použitý pojem „elektronářadí“ se vztahuje na elektronářadí provozované na el. síti (se síťovým kabelem) a na elektronářadí provozované na akumulátoru (bez síťového kabelu).

Bezpečnost pracovního místa

- ▶ **Udržujte Vaše pracovní místo čisté a dobře osvětlené.** Neopádek nebo neosvětlené pracovní oblasti mohou vést k úrazům.
- ▶ **S elektronářadím nepracujte v prostředí ohroženém explozí, kde se nacházejí hořlavé kapaliny, plyny nebo prach.** Elektronářadí vytváří jiskry, které mohou prach nebo páry zapálit.
- ▶ **Děti a jiné osoby udržujte při použití elektronářadí daleko od Vašeho pracovního místa.** Při rozptýlení můžete ztratit kontrolu nad strojem.

Elektrická bezpečnost

- ▶ **Připojovací zástrčka elektronářadí musí lícovat se zásuvkou. Zástrčka nesmí být žádným způsobem upravena. Společně s elektronářadím s ochranným uzemněním nepoužívejte žádné adaptérové zástrčky.** Neupravené zástrčky a vhodné zásuvky snižují riziko zásahu elektrickým proudem.
- ▶ **Zabraňte kontaktu těla s uzemněnými povrchy, jako např. potrubí, topení, sporáky a chladničky.** Je-li Vaše tělo uzemněno, existuje zvýšené riziko zásahu elektrickým proudem.
- ▶ **Chraňte stroj před deštěm a vlhkem.** Vniknutí vody do elektronářadí zvyšuje nebezpečí zásahu elektrickým proudem.

24 | Česky

- ▶ **Dbejte na účel kabelu, nepoužívejte jej k nošení či zavěšení elektronářadí nebo k vytažení zástrčky ze zásuvky. Udržujte kabel daleko od tepla, oleje, ostrých hran nebo pohyblivých dílů stroje.** Poškozené nebo spletené kabely zvyšují riziko zásahu elektrickým proudem.
- ▶ **Pokud pracujete s elektronářadím venku, použijte pouze takové prodlužovací kabely, které jsou způsobilé i pro nekovní použití.** Použití prodlužovacího kabelu, jež je vhodný pro použití venku, snižuje riziko zásahu elektrickým proudem.
- ▶ **Pokud se nelze vyhnout provozu elektronářadí ve vlhkém prostředí, použijte proudový chránič.** Nasazení proudového chrániče snižuje riziko zásahu elektrickým proudem.

Bezpečnost osob

- ▶ **Buďte pozorní, dávejte pozor na to, co děláte a přistupujte k práci s elektronářadím rozumně. Nepoužívejte žádné elektronářadí pokud jste unaveni nebo pod vlivem drog, alkoholu nebo léků.** Moment nepozornosti při použití elektronářadí může vést k vážným poraněním.
- ▶ **Noste osobní ochranné pomůcky a vždy ochranné brýle.** Nošení osobních ochranných pomůcek jako maska proti prachu, bezpečnostní obuv s protiskluzovou podrážkou, ochranná přilba nebo sluchátka, podle druhu nasazení elektronářadí, snižují riziko poranění.
- ▶ **Zabraňte neúmyslnému uvedení do provozu. Přesvědčte se, že je elektronářadí vypnuté dříve než jej uchopíte, ponesete či připojíte na zdroj proudu a/nebo akumulátor.** Máte-li při nošení elektronářadí prst na spínači nebo pokud stroj připojíte ke zdroji proudu zapnutý, pak to může vést k úrazům.
- ▶ **Než elektronářadí zapnete, odstraňte seřizovací nástroje nebo šroubováky.** Nástroj nebo klíč, který se nachází v otáčivém dílu stroje, může vést k poranění.
- ▶ **Vyvarujte se abnormálního držení těla. Zajistěte si bezpečný postoj a udržujte vždy rovnováhu.** Tím můžete elektronářadí v neočekávaných situacích lépe kontrolovat.
- ▶ **Noste vhodný oděv. Nenoste žádný volný oděv nebo šperky. Vlasy, oděv a rukavice udržujte daleko od pohybujících se dílů.** Volný oděv, šperky nebo dlouhé vlasy mohou být zachyceny pohybujícími se díly.

- ▶ **Lze-li namontovat odsávací či zachycující přípravky, přesvědčte se, že jsou připojeny a správně použity.** Použití odsávání prachu může snížit ohrožení prachem.

Svědomitě zacházení a používání elektronářadí

- ▶ **Stroj nepřetěžujte. Pro svou práci použijte k tomu určené elektronářadí.** S vhodným elektronářadím budete pracovat v udané oblasti výkonu lépe a bezpečněji.
- ▶ **Nepoužívejte žádné elektronářadí, jehož spínač je vadný.** Elektronářadí, které nelze zapnout či vypnout je nebezpečné a musí se opravit.
- ▶ **Než provedete seřízení stroje, výměnu dílů příslušenství nebo stroj odložíte, vytáhněte zástrčku ze zásuvky a/nebo odstraňte akumulátor.** Toto preventivní opatření zabrání neúmyslnému zapnutí elektronářadí.
- ▶ **Uchovávejte nepoužívané elektronářadí mimo dosah dětí. Nenechte stroj používat osobám, které se strojem nejsou seznámeny nebo nečetly tyto pokyny.** Elektronářadí je nebezpečné, je-li používáno nezkušenými osobami.
- ▶ **Pečujte o elektronářadí svědomitě. Zkontrolujte, zda pohyblivé díly stroje bezvadně fungují a nevzpřichují se, zda díly nejsou zlomené nebo poškozené tak, že je omezena funkce elektronářadí. Poškozené díly nechte před nasazením stroje opravit.** Mnoho úrazů má příčinu ve špatně udržovaném elektronářadí.
- ▶ **Řezné nástroje udržujte ostré a čisté.** Pečlivě ošetřované řezné nástroje s ostrými řeznými hranami se méně vzpřichují a dají se lehčeji vést.
- ▶ **Používejte elektronářadí, příslušenství, nasazovací nástroje apod. podle těchto pokynů. Respektujte přitom pracovní podmínky a prováděnou činnost.** Použití elektronářadí pro jiné než určující použití může vést k nebezpečným situacím.

Svědomitě zacházení a používání akumulátorového nářadí

- ▶ **Akumulátory nabíjejte pouze v nabíječce, která je doporučena výrobcem.** Pro nabíječku, která je vhodná pro určitý druh akumulátorů, existuje nebezpečí požáru, je-li používána s jinými akumulátory.
- ▶ **Do elektronářadí používejte pouze k tomu určené akumulátory.** Použití jiných akumulátorů může vést k poraněním a požárům.

26 | Česky

- ▶ **Nepoužívaný akumulátor uchovávejte mimo kancelářské sponky, mince, klíče, hřebíky, šrouby nebo jiné drobné kovové předměty, které mohou způsobit přemostění kontaktů.** Zkrat mezi kontakty akumulátoru může mít za následek opálení nebo požár.
- ▶ **Při špatném použití může z akumulátoru vytéci kapalina. Zabraňte kontaktu s ní. Při náhodném kontaktu opláchněte místo vodou. Pokud kapalina vnikne do očí, navštivte navíc i lékaře.** Vytékající akumulátorová kapalina může způsobit podráždění pokožky nebo popálení.

Servis

- ▶ **Nechte Vaše elektronářadí opravit pouze kvalifikovaným odborným personálem a pouze s originálními náhradními díly.** Tím bude zajištěno, že bezpečnost stroje zůstane zachována.

Bezpečnostní upozornění pro šroubovák

- ▶ **Pokud provádíte práce, při kterých může šroub zasáhnout skrytá elektrická vedení, pak držte elektronářadí na izolovaných plochách rukojeti.** Kontakt šroubu s vedením pod napětím může přivést napětí i na kovové díly elektronářadí a vést k úderu elektrickým proudem.
- ▶ **Držte elektronářadí pevně.** Při utahování a povolování šroubů se mohou krátkodobě vyskytovat vysoké reakční momenty.
- ▶ **Zajistěte obrobek.** Obrobek pevně uchycený upínacím přípravkem nebo svérákem je držen bezpečněji než Vaší rukou.
- ▶ **Než jej odložíte, počkejte až se elektronářadí zastaví.** Nasazovací nástroj se může vzpříčit a vést ke ztrátě kontroly nad elektronářadím.
- ▶ **Před každou prací na elektronářadí (např. údržba, výměna nástroje apod.) a též při jeho přepravě a uložení dejte prepínač směru otáčení do střední polohy.** Při neúmyslném stlačení spínače existuje nebezpečí poranění.



Chraňte elektronářadí před horkem, např. i před trvalým slunečním zářením, před ohněm, vodou a vlhkostí. Existuje nebezpečí výbuchu.

- ▶ **Při poškození a nesprávném použití akumulátoru mohou vystupovat páry. Přivádějte čerstvý vzduch a při potížích vyhledejte lékaře.** Páry mohou dráždit dýchací cesty.

Bezpečnostní upozornění pro nabíječky

► Tato nabíječka není určena k tomu, aby ji používaly děti a osoby s omezenými fyzickými, smyslovými nebo duševními schopnostmi nebo nedostatečnými zkušenostmi a vědomostmi. Tuto nabíječku mohou používat děti od 8 let a osoby s omezenými fyzickými, smyslovými nebo duševními schopnostmi nebo nedostatečnými zkušenostmi a vědomostmi pouze tehdy, pokud na ně dohlíží osoba zodpovědná za jejich bezpečnost nebo pokud je tato osoba instruovala ohledně bezpečného zacházení s nabíječkou a chápou nebezpečí, která jsou s tím spojená. V opačném případě hrozí nebezpečí nesprávné obsluhy a zranění.

► **Dohlízejte na děti.** Tím bude zajištěno, že si děti s nabíječkou nehrají.

► **Čištění a údržba nabíječky dětmi se nesmí dít bez dohledu.**



Chraňte nabíječku před deštěm a vlhkem. Vniknutí vody do nabíječky zvyšuje riziko úrazu elektrickým proudem.

► **Elektrické nářadí nabíjete pouze společně dodanou nabíječkou.**

► **Udržujte nabíječku čistou.** Znečištěním vzniká nebezpečí úrazu elektrickým proudem.

28 | Česky

- **Před každým použitím zkontrolujte nabíječku, kabel a zástrčku. Pokud jste zjistili závady, nabíječku nepoužívejte. Nabíječku sami neotvírejte a nechte ji opravit pouze kvalifikovaným odborným personálem a originálními náhradními díly.** Poškozená nabíječka, kabel a zástrčka zvyšují riziko úrazu elektrickým proudem.
- **Nabíječku neprovazujte na lehce hořlavém podkladu (např. papír, textil apod.) popř. v hořlavém prostředí.** Z důvodu zahřívání nabíječky, jež vzniká při nabíjení, existuje nebezpečí požáru.

Popis výrobku a specifikací



Čtěte všechna varovná upozornění a pokyny. Zanedbání při dodržování varovných upozornění a pokynů mohou mít za následek úraz elektrickým proudem, požár a/nebo těžká poranění.

Určené použití

Stroj je určen k zašroubování a uvolňování šroubů.

Světlo tohoto elektronářadí je určeno k osvětlení bezprostřední pracovní oblasti elektronářadí a není vhodné pro osvětlení prostoru v domácnosti.

Zobrazené komponenty

Číslování zobrazených komponent se vztahuje na zobrazení elektronářadí na grafické straně.

- 1 Šroubovací bit*
- 2 Nástrojový držák
- 3 Gumové víčko
- 4 Ukazatel stavu nabití akumulátoru
- 5 Přepínač směru otáčení
- 6 Závěsné oko
- 7 Spínač
- 8 Bodové osvětlení
- 9 Široké osvětlení
- 10 Pracovní osvětlení

- 11 Rukojeť (izolovaná plocha rukojeti)
- 12 Zdířka nabíjecí zástrčky
- 13 Nabíjecí zástrčka
- 14 Nabíječka
- 15 Excentrický nástavec*
- 16 Úhlový nástavec*
- 17 Momentový nástavec*
- 18 Nastavovací kroužek předvolby kroučícího momentu*
- 19 Ryska pro nastavení kroučícího momentu*
- 20 Odjišťovací kroužek*

*Zobrazené nebo popsané příslušenství nepatří k standardnímu obsahu dodávky.
Kompletní příslušenství naleznete v našem programu příslušenství.

Technická data

Akumulátorový šroubovák		IXO
Objednací číslo		3 603 JA8 0..
Jmenovité napětí	V=	3,6
Otáčky naprázdno	min ⁻¹	215
max. kroučící moment tvrdý/měkký šroubový spoj podle ISO 5393	Nm	4,5/3
max. průměr šroubu	mm	5
Hmotnost podle EPTA-Procedure 01/2003	kg	0,3
Povolená teplota prostředí		
– při nabíjení	°C	0... +45
– při provozu a při skladování	°C	-20...+50
Akumulátor		Li-Ion
Kapacita	Ah	1,5
Energie	Wh	5,4
Počet článků akumulátoru		1

* Omezený výkon při teplotách < 0 °C

* Ochrana proti přehřátí zastaví elektronářadí při teplotách > +65 °C.

30 | Česky

Akumulátorový šroubovák**IXO****Nabíječka**

Objednací číslo	2 609 120 420 (EU)
	1 600 A00 3RK (EU)
	2 609 120 421 (UK)
	1 600 A00 48V (UK)
	2 609 120 430 (AUS)
	1 600 A00 48U (AUS)

Doba nabíjení	h	3
---------------	---	---

Třída ochrany	□/II
---------------	------

* Omezený výkon při teplotách < 0 °C

* Ochrana proti přehřátí zastaví elektronářadí při teplotách > +65 °C.

Informace o hluku a vibracích

Hodnoty hlučnosti zjištěny podle EN 60745-2-2.

Vážená hodnota hladiny akustického tlaku stroje A je typicky menší než 70 dB(A). Nepřesnost K = 3 dB.

Hladina hluku může při práci překročit 80 dB(A).

Noste chrániče sluchu!Celkové hodnoty vibrací a_{hv} (vektorový součet tří os) a nepřesnost K stanoveny podle EN 60745:Šroubování: $a_{hv} < 2,5 \text{ m/s}^2$, $K = 1,5 \text{ m/s}^2$.

V těchto pokynech uvedená úroveň vibrací byla změřena podle měřících metod normovaných v EN 60745 a může být použita pro vzájemné porovnání elektronářadí. Hodí se i pro předběžný odhad zatížení vibracemi.

Uvedená úroveň vibrací reprezentuje hlavní použití elektronářadí. Pokud se ovšem bude elektronářadí používat pro jiné práce, s odlišným příslušenstvím, s jinými nástroji nebo s nedostatečnou údržbou, může se úroveň vibrací lišit. To může zatížení vibracemi po celou pracovní dobu zřetelně zvýšit. Pro přesný odhad zatížení vibracemi by měly být zohledněny i doby, v nichž je nářadí vypnuté nebo sice běží, ale fakticky se nepoužívá. To může zatížení vibracemi po celou pracovní dobu zřetelně zredukovat.

1 609 92A 18V | (5.3.15)

Bosch Power Tools

Stanovte dodatečná bezpečnostní opatření k ochraně obsluhy před účinky vibrační, jako je např. údržba elektronářadí a nástrojů, udržování teplých rukou, organizace pracovních procesů.

Prohlášení o shodě

Prohlašujeme na výhradní zodpovědnost, že výrobek popsany v části „Technická data“ splňuje všechna příslušná ustanovení směrnic 2009/125/ES (nařízení 1194/2012), 2011/65/EU, 2014/35/EU, 2014/30/EU, 2006/42/ES včetně jejich změn a je v souladu s následujícími normami: EN 60745-1, EN 60745-2-2 (akumulátorové nářadí), EN 60335-1, EN 60335-2-29 (nabíječka akumulátorů).

Technická dokumentace (2006/42/ES) u:

Robert Bosch GmbH, PT/ETM9,
70764 Leinfelden-Echterdingen, GERMANY

Henk Becker	Helmut Heinzelmann
Executive Vice President	Head of Product Certification
Engineering	PT/ETM9

Henk Becker *H. Heinzelmann*

Robert Bosch GmbH, Power Tools Division
70764 Leinfelden-Echterdingen, GERMANY
15.10.2014

Montáž

- **Před každou práci na elektronářadí (např. údržba, výměna nástroje apod.) a též při jeho přepravě a uložení dejte přepínač směru otáčení do střední polohy.** Při neúmyslném stlačení spínače existuje nebezpečí poranění.

Nabíjení akumulátoru (viz obr. A)

- **Nepoužívejte žádnou jinou nabíječku.** Dodaná nabíječka je sladěna s akumulátorem zabudovaným do Vašeho elektronářadí.

32 | Česky

- **Dbejte síťového napětí!** Napětí zdroje proudu musí souhlasit s údaji na typovém štítku nabíječky. Nabíječky označené 230 V mohou být provozovány i při 220 V.

Upozornění: Akumulátor se expeduje částečně nabitý. Pro zaručení plného výkonu akumulátoru jej před prvním nasazením v nabíječce zcela nabijte.

Akumulátor Li-ion lze bez zkrácení životnosti kdykoli nabít. Přerušení procesu nabíjení nepoškozuje akumulátor.

Akumulátor Li-ion je chráněn proti hlubokému vybití. Při vybitém akumulátoru se elektronářadí vypne ochranným spínačem. Upnutý nástroj se přestane pohybovat a je slyšet tichý pískavý zvuk.

- **Po automatickém vypnutí elektronářadí už spínač dál nestlačujte.**

Akumulátor se může poškodit.

Pokud se ukazatel stavu nabití akumulátoru **4** rozsvítí při **napůl stlačeném** spínači **7 červeně**, má akumulátor méně než 30 % své kapacity a měl by se nabít.

Proces nabíjení začíná, jakmile jste síťovou zástrčku nabíječky zasunuli do zásuvky a nabíjecí zástrčku **13** zastrčili do zdířky **12** na spodní straně rukojeti.

Při zcela stisknutém spínači **7** se proces nabíjení přeruší.

Ukazatel stavu nabití akumulátoru **4** udává postup nabíjení. Při procesu nabíjení svítí ukazatel **zeleně**. Pokud už ukazatel stavu nabití akumulátoru **4** nesvítí, je akumulátor plně nabitý.

Při procesu nabíjení se zahřívá držadlo elektronářadí. To je normální.

Při delší době nepoužívání odpojte prosím nabíječku od sítě.

Elektronářadí nelze během procesu nabíjení používat; není to závada, když během procesu nabíjení nefunguje.

- **Chraňte nabíječku před vlhkem!**

Dbejte upozornění k zpracování odpadu.

Výměna nástroje (viz obr. B)

- **Nepoužívejte žádné oboustranné šroubovací čepele, jež jsou delší než 25 mm.**

Šroubovací bit **1** nasad'te přímo do nástrojového držáku **2**.

Nastavení pracovního osvětlení (viz obr. C)

Podle potřeby můžete otáčením gumového víčka **3** pracovní světlo **10** používat jako bodové nebo rozptýlené. **1** Za tímto účelem stáhněte gumové víčko dopředu a **2** nasadte ho s příslušnou čočkou znovu na nástrojový držák **2**.

Excentrický nástavec/úhlový nástavec/momentový nástavec (viz obrázky C – F)

Pomocí excentrického nástavce **15** můžete šroubovat blízko hrany.

Pomocí úhlového nástavce **16** můžete provést zašroubování na těžko přístupných místech.

Pomocí nastavovacího kroužku předvolby krouticího momentu **18** na momentovém nástavci **17** můžete předvolit potřebný krouticí moment v 10 stupních. Při správném nastavení se nasazený nástroj zastaví, jakmile je šroub zašroubován do jedné roviny s materiálem resp. je dosaženo nastaveného krouticího momentu.

Montáž (viz obrázky C – D)

Pro montáž nástavců stáhněte gumové víčko **3** dopředu. Následně lze nastříct nástavce. Montáž nástavců je možná přesazeně o 45°.

Demontáž (viz obrázky E – F)

Pro demontáž nástavců otočte odjišťovací kroužek **20** ve směru **1** a nástavec stáhněte dopředu. Poté opět nastrčte gumové víčko **3**.

Provoz

Uvedení do provozu

Nastavení směru otáčení

Pomocí přepínače směru otáčení **5** můžete změnit směr otáčení elektronářadí. Při stlačení spínače **7** to však není možné.

► **Přepínač směru otáčení 5 používejte pouze tehdy, když je elektronářadí zastavené. Jinak se může poškodit.**

Chod vpravo: Pro zašroubování šroubů posuňte přepínač směru otáčení **5** až nadoraz dopředu.

34 | Česky

Chod vlevo: Pro povolování, resp. vyšroubování šroubů posuňte přepínač směru otáčení **5** dozadu.

Zapnutí – vypnutí

K **uvedení** elektronářadí **do provozu** stlačte spínač **7** a podržte jej stlačený. Pracovní osvětlení **10** svítí při lehké nebo úplně stisknutém spínači **7** a umožňuje osvětlení pracovní oblasti při nepříznivých světelných podmínkách.

K **vypnutí** elektronářadí spínač **7** uvolněte.

Abyste šetřila energii, zapínejte elektronářadí jen pokud jej používáte.

Plně automatická aretace vřetene (Auto-Lock)

Při nestlačeném spínači **7** je vrtací vřeteno zaaretované.

To umožňuje zašroubování šroubů i při vybitém akumulátoru popř. použití elektronářadí jako šroubováku.

- ▶ **Při zablokovaném vrtacím vřeteni nestlačujte spínač 7 déle než 15 sekund. Jinak se může elektronářadí poškodit.**

Pracovní pokyny

- ▶ **Na šroub nasad'te pouze vypnuté elektronářadí.** Otáčející se nasazovací nástroje mohou sklouznout.

Údržba a servis**Údržba a čištění**

- ▶ **Před každou prací na elektronářadí (např. údržba, výměna nástroje apod.) a též při jeho přepravě a uložení dejte přepínač směru otáčení do střední polohy.** Při neúmyslném stlačení spínače existuje nebezpečí poranění.
- ▶ **Udržujte elektronářadí a větrací otvory čisté, abyste pracovali dobře a bezpečně.**

Pokud už akumulátor není schopný funkce, obraťte se prosím na autorizované servisní středisko pro elektronářadí Bosch.

Je-li nutné nahrazení přívodního kabelu, pak to nechte kvůli zamezení ohrožení bezpečnosti provést firmou Bosch nebo autorizovaným servisem pro elektronářadí Bosch.

Pokud dojde i přes pečlivou výrobu a náročnou kontrolu k poruše stroje, světe provedení opravy autorizovanému servisnímu středisku pro elektronářadí firmy Bosch.

Při všech dotazech a objednávkách náhradních dílů nezbytně prosím uvádějte 10-místné objednávací číslo podle typového štítku elektronářadí.

Zákaznická a poradenská služba

Zákaznická služba zodpoví Vaše dotazy k opravě a údržbě Vašeho výrobku a též k náhradním dílům. Technické výkresy a informace k náhradním dílům naleznete i na:

www.bosch-pt.com

Tým poradenské služby Bosch Vám rád pomůže při otázkách k našim výrobkům a jejich příslušenství.

Czech Republic

Robert Bosch odbytová s.r.o.

Bosch Service Center PT

K Vápence 1621/16

692 01 Mikulov

Na www.bosch-pt.cz si si můžete objednat opravu Vašeho stroje nebo náhradní díly online.

Tel.: 519 305700

Fax: 519 305705

E-Mail: servis.naradi@cz.bosch.com

www.bosch.cz

Přeprava

Obsažené lithium-iontové akumulátory podléhají požadavkům zákona o nebezpečných nákladech. Tyto akumulátory mohou být bez dalších podmínek přepravovány uživatelem po silnici.

Při zasílání prostřednictvím třetí osoby (např.: letecká přeprava nebo expedice) je třeba brát zřetel na zvláštní požadavky na balení a označení. Zde musí být při přípravě zásilky nezbytně přizván expert na nebezpečné náklady.

Zpracování odpadů



Elektronářadí, akumulátory, příslušenství a obaly mají být dodány k opětovnému zhodnocení nepoškozujícím životní prostředí.

Elektronářadí a akumulátory/baterie neodhazujte do domovního odpadu!

Pouze pro země EU:



Podle evropské směrnice 2012/19/EU musí být neupotřebitelné elektronářadí a podle evropské směrnice 2006/66/ES vadné nebo opotřebované akumulátory/baterie rozebrány shromážděny a dodány k opětovnému zhodnocení nepoškozujícím životní prostředí.

Akumulátory/baterie:



Li-Ion:

Prosím dbejte upozornění v odstavci „Převaha“, strana 35.

► **Integrované akumulátory smí vyjmát pouze odborní pracovníci za účelem likvidace.** Otevřením krytu může dojít ke zničení elektronářadí.

Pro vyjmutí akumulátoru z elektronářadí držte stisknutý spínač 7 tak dlouho, dokud nebude akumulátor úplně vybitý. Pro vyjmutí akumulátoru vyšroubujte šrouby v krytu a sejměte kryt. Abyste zabránili zkratu, postupně odpojte jednotlivé přípoje na akumulátoru a tyto póly pak zaizolujte. I po úplném vybití může mít akumulátor ještě zbytkovou kapacitu, která se může v případě zkratu uvolnit.

Změny vyhrazeny.

Slovensky

Bezpečnostné pokyny

Všeobecné výstražné upozornenia a bezpečnostné pokyny

⚠ POZOR Prečítajte si všetky Výstražné upozornenia a bezpečnostné pokyny. Zanedbanie dodržiavania Výstražných upozornení a pokynov uvedených v nasledujúcom texte môže mať za následok zásah elektrickým prúdom, spôsobiť požiar a/alebo ťažké poranenie.

Tieto Výstražné upozornenia a bezpečnostné pokyny starostlivo uschovajte na budúce použitie.

Pojem „ručné elektrické náradie“ používaný v nasledujúcom texte sa vzťahuje na ručné elektrické náradie napájané zo siete (s prírodnou šnúrou) a na ručné elektrické náradie napájané akumulátorovou batériou (bez prírodnej šnúry).

Bezpečnosť na pracovisku

- ▶ **Pracovisko vždy udržiavajte čisté a dobre osvetlené.** Neporiadok a neosvetlené priestory pracoviska môžu mať za následok pracovné úrazy.
- ▶ **Týmto náradím nepracujte v prostredí ohrozenom výbuchom, v ktorom sa nachádzajú horľavé kvapaliny, plyny alebo horľavý prach.** Ručné elektrické náradie vytvára iskry, ktoré by mohli prach alebo pary zapáliť.
- ▶ **Nedovoľte deťom a iným nepovolaným osobám, aby sa počas používania ručného elektrického náradia zdržiavali v blízkosti pracoviska.** Pri odpútaní pozornosti zo strany inej osoby môžete stratiť kontrolu nad náradím.

Elektrická bezpečnosť

- ▶ **Zástrčka prírodnej šnúry ručného elektrického náradia musí pasovať do použitej zásuvky. Zástrčku v žiadnom prípade nijako nemeňte. S uzmeneným elektrickým náradím nepoužívajte ani žiadne zástrčkové adaptéry.** Nezmenené zástrčky a vhodné zásuvky znižujú riziko zásahu elektrickým prúdom.

38 | Slovensky

- ▶ **Vyhýbajte sa telesnému kontaktu s uzemnenými povrchovými plochami, ako sú napr. rúry, vykurovacie telesá, sporáky a chladničky.** Keby by bolo Vaše telo uzemnené, hrozí zvýšené riziko zásahu elektrickým prúdom.
- ▶ **Chráňte elektrické náradie pred účinkami dažďa a vlhkosti.** Vniknutie vody do ručného elektrického náradia zvyšuje riziko zásahu elektrickým prúdom.
- ▶ **Nepoužívajte prírodnú šnúru mimo určený účel na nosenie ručného elektrického náradia, ani na jeho zavesenie a zástrčku nevyberajte zo zásuvky ťahaním za prírodnú šnúru. Zabezpečte, aby sa sieťová šnúra nedostala do blízkosti horúceho telesa, ani do kontaktu s olejom, s ostrými hranami alebo pohybujúcimi sa súčiastkami ručného elektrického náradia.** Poškodené alebo zauzlené prírodné šnúry zvyšujú riziko zásahu elektrickým prúdom.
- ▶ **Keď pracujete s ručným elektrickým náradím vonku, používajte len také predĺžovacie káble, ktoré sú schválené aj na používanie vo vonkajších priestoroch.** Použitie predĺžovacieho kábla, ktorý je vhodný na používanie vo vonkajšom prostredí, znižuje riziko zásahu elektrickým prúdom.
- ▶ **Ak sa nedá vyhnúť použitiu ručného elektrického náradia vo vlhkom prostredí, použite ochranný spínač pri poruchových prúdoch.** Použitie ochranného spínača pri poruchových prúdoch znižuje riziko zásahu elektrickým prúdom.

Bezpečnosť osôb

- ▶ **Buďte ostražitý, sústreďte sa na to, čo robíte a k práci s ručným elektrickým náradím pristupujte s rozumom. Nepracujte s ručným elektrickým náradím nikdy vtedy, keď ste unavený, alebo keď ste pod vplyvom drog, alkoholu alebo liekov.** Malý okamih nepozornosti môže mať pri používaní náradia za následok vážne poranenia.
- ▶ **Noste osobné ochranné pomôcky a používajte vždy ochranné okuliare.** Nosenie osobných ochranných pomôcok, ako je ochranná dýchacia maska, bezpečnostná pracovná obuv, ochranná prilba alebo chrániče sluchu, podľa druhu ručného elektrického náradia a spôsobu jeho použitia znižujú riziko poranenia.

- ▶ **Vyhýbajte sa neúmyselnému uvedeniu ručného elektrického náradia do činnosti. Pred zasunutím zástrčky do zásuvky a/alebo pred pripojením akumulátora, pred chytením alebo prenášaním ručného elektrického náradia sa vždy presvedčte sa, či je ručné elektrické náradie vypnuté.** Ak budete mať pri prenášaní ručného elektrického náradia prst na vypínači, alebo ak ručné elektrické náradie pripojíte na elektrickú sieť zapnuté, môže to mať za následok nehodu.
- ▶ **Skôr ako náradie zapnete, odstráňte z neho nastavovacie náradie alebo kľúče na skrutky.** Nastavovací nástroj alebo kľúč, ktorý sa nachádza v rotujúcej časti ručného elektrického náradia, môže spôsobiť vážne poranenia osôb.
- ▶ **Vyhýbajte sa abnormálnym polohám tela. Zabezpečte si pevný postoj, a neprestajne udržiavajte rovnováhu.** Takto budete môcť ručné elektrické náradie v neočakávaných situáciách lepšie kontrolovať.
- ▶ **Pri práci noste vhodný pracovný odev. Nenoste široké odevy a nemajte na sebe šperky. Vyvarujte sa toho, aby sa Vaše vlasy, odev a rukavice dostali do blízkosti rotujúcich súčiastok náradia.** Voľný odev, dlhé vlasy alebo šperky môžu byť zachytené rotujúcimi časťami ručného elektrického náradia.
- ▶ **Ak sa dá na ručné elektrické náradie namontovať odsávacie zariadenie a zariadenie na zachytávanie prachu, presvedčte sa, či sú dobre pripojené a správne používané.** Používanie odsávacieho zariadenia a zariadenia na zachytávanie prachu znižuje riziko ohrozenia zdravia prachom.

Starostlivé používanie ručného elektrického náradia a manipulácia s ním

- ▶ **Ručné elektrické náradie nikdy nepreťažujte. Používajte také elektrické náradie, ktoré je určené pre daný druh práce.** Pomocou vhodného ručného elektrického náradia budete pracovať lepšie a bezpečnejšie v uvedenom rozsahu výkonu náradia.
- ▶ **Nepoužívajte nikdy také ručné elektrické náradie, ktoré má pokazený vypínač.** Náradie, ktoré sa už nedá zapnúť alebo vypnúť, je nebezpečné a treba ho zveriť do opravy odborníkovi.
- ▶ **Skôr ako začnete náradie nastavovať alebo prestavovať, vymieňať príslušenstvo alebo skôr, ako odložíte náradie, vždy vyťahnite zástr-**

40 | Slovensky

čku sieťovej šnúry zo zásuvky. Toto preventívne opatrenie zabraňuje neúmyselnému spusteniu ručného elektrického náradia.

- ▶ **Nepoužívané ručné elektrické náradie uschovávajte tak, aby bolo mimo dosahu detí. Nedovoľte používať toto náradie osobám, ktoré s ním nie sú dôverne oboznámené, alebo ktoré si neprečítali tieto Pokyny.** Ručné elektrické náradie je nebezpečné vtedy, keď ho používajú neskúsené osoby.
- ▶ **Ručné elektrické náradie starostlivo ošetrujte. Kontrolujte, či pohyblivé súčiastky bezchybne fungujú alebo či neblokujú, či nie sú zlomené alebo poškodené niektoré súčiastky, ktoré by mohli negatívne ovplyvňovať správne fungovanie ručného elektrického náradia. Pred použitím náradia dajte poškodené súčiastky vymeniť.** Veľa nehôd bolo spôsobených nedostatočnou údržbou elektrického náradia.
- ▶ **Rezné nástroje udržiavajte ostré a čisté.** Starostlivo ošetrované rezné nástroje s ostrými reznými hranami majú menšiu tendenciu k zablokovaniu a ľahšie sa dajú viesť.
- ▶ **Používajte ručné elektrické náradie, príslušenstvo, nastavovacie nástroje a pod. podľa týchto výstražných upozornení a bezpečnostných pokynov. Pri práci zohľadnite konkrétne pracovné podmienky a činnosť, ktorú budete vykonávať.** Používanie ručného elektrického náradia na iný účel ako na predpísané použitie môže viesť k nebezpečným situáciám.

Starostlivé používanie akumulátorového ručného elektrického náradia a manipulácia s ním

- ▶ **Akumulátory nabíjajte len v takých nabíjačkách, ktoré odporúča výrobca akumulátora.** Ak sa používa nabíjačka, určená na nabíjanie určitého druhu akumulátorov, na nabíjanie iných akumulátorov, hrozí nebezpečenstvo požiaru.
- ▶ **Do elektrického náradia používajte len príslušné určené akumulátory.** Používanie iných akumulátorov môže mať za následok poranenie a nebezpečenstvo požiaru.
- ▶ **Nepoužívané akumulátory neuschovávajte tak, aby mohli prísť do styku s kancelárskymi sponkami, mincami, kľúčmi, klincami, skrútkami alebo s inými drobnými kovovými predmetmi, ktoré by mohli spôsobiť premostenie kontaktov.** Skrat medzi kontaktmi akumulátora môže mať za následok popálenie alebo vznik požiaru.

- ▶ **Z akumulátora môže pri nesprávnom používaní vytekať kvapalina. Vyhýbajte sa kontaktu s touto kvapalinou. Po náhodnom kontakte miesto opláchnite vodou. Ak sa dostane kvapalina z akumulátora do kontaktu s očami, po výplachu očí vyhľadajte aj lekára.** Unikajúca kvapalina z akumulátora môže mať za následok podráždenie pokožky alebo popáleniny.

Servisné práce

- ▶ **Ručné elektrické náradie dávajte opravovať len kvalifikovanému personálu, ktorý používa originálne náhradné súčiastky.** Tým sa zabezpečí, že bezpečnosť náradia zostane zachovaná.

Bezpečnostné pokyny pre skrutkovač

- ▶ **Držte ručné elektrické náradie len za izolované plochy rúkavätí, ak vykonávate takú prácu, pri ktorej by mohla skrutka natrafiť na skryté elektrické vedenie.** Kontakt skrutky s elektrickým vedením, ktoré je pod napätím, môže dostať pod napätie aj kovové súčiastky náradia a spôsobiť zásah elektrickým prúdom.
- ▶ **Pri práci ručné elektrické náradie dobre držte.** Pri uťahovaní a uvoľňovaní skrutiek môžu krátkodobo vzniknúť veľké reakčné momenty.
- ▶ **Zabezpečte obrobok.** Obrobok upnutý pomocou upínacieho zariadenia alebo zveráka je bezpečnejší ako obrobok pridržovaný rukou.
- ▶ **Počkajte na úplné zastavenie ručného elektrického náradia, až potom ho odložte.** Pracovný nástroj sa môže zaseknúť a môže zapríčiniť stratu kontroly nad ručným elektrickým náradím.
- ▶ **Pred každou prácou na ručnom elektrickom náradí (napr. údržba, výmena nástroja a pod.) ako aj pri transporte a úschove náradia dajte prepínač smeru otáčania do strednej polohy.** V prípade neúmyselného náhodného zapnutia vypínača hrozí nebezpečenstvo poranenia.



Chráňte ručné elektrické náradie pred horúčavou, napr. aj pred trvalým slnečným žiarením, ohňom a pred vodou a vlhkosťou. Hrozí nebezpečenstvo výbuchu.

- ▶ **Po poškodení akumulátora alebo v prípade neodborného používania môžu z akumulátora vystupovať škodlivé výpary. Zabezpečte prívod čerstvého vzduchu a v prípade nevoľnosti vyhľadajte lekársku pomoc.** Tieto výpary môžu podráždiť dýchacie cesty.

Bezpečnostné pokyny pre nabíjačky

► **Táto nabíjačka nie je určená na to, aby ju používali deti a osoby s obmedzenými fyzickými, zmyslovými alebo duševnými schopnosťami alebo nedostatočnými skúsenosťami a znalosťami. Túto nabíjačku môžu používať deti od 8 rokov a osoby s obmedzenými fyzickými, zmyslovými alebo duševnými schopnosťami alebo s nedostatočnými skúsenosťami a vedomosťami vtedy, keď sú pod dozorom osoby zodpovednej za ich bezpečnosť alebo ak ich táto osoba poučila o bezpečnom zaobchádzaní s nabíjačkou a chápu nebezpečenstvá, ktoré sú s tým spojené.** V opačnom prípade existuje riziko chybnnej obsluhy a vzniku poranení.

- **Dávajte pozor na deti.** Takýmto spôsobom zabezpečíte, aby sa deti nehrali s nabíjačkou.
- **Deti nesmú vykonávať čistenie a údržbu nabíjačky bez dohľadu.**



Chráňte nabíjačku pred účinkami dažďa a vlhkosti. Vniknutie vody do nabíjačky zvyšuje riziko zásahu elektrickým prúdom.

- **Elektrické náradie nabíjajte len nabíjačkou dodanou spoločne s náradím.**
- **Udržiavajte nabíjačku v čistote.** Následkom znečistenia hrozí nebezpečenstvo zásahu elektrickým prúdom.

- ▶ **Pred každým použitím produktu prekontrolujte nabíjačku, prírodnú šnúru aj zástrčku. Nepoužívajte nabíjačku v prípade, ak ste zistili nejaké poškodenie. Nabíjačku sami neotvárajte a dávajte ju opravovať len kvalifikovanému personálu a výlučne iba s použitím originálnych náhradných súčiastok.** Poškodené nabíjačky, prírodné šnúry a zástrčky zvyšujú riziko zásahu elektrickým prúdom.
- ▶ **Nepoužívajte nabíjačku položenú na ľahko horľavom podklade (ako je napr. papier, textil a podobne) resp. ani v horľavom prostredí.** Zohrievanie nabíjačky, ktoré vzniká pri nabíjaní, predstavuje nebezpečenstvo požiaru.

Popis produktu a výkonu



Prečítajte si všetky Výstražné upozornenia a bezpečnostné pokyny. Zanedbanie dodržiavania Výstražných upozornení a pokynov uvedených v nasledujúcom texte môže mať za následok zásah elektrickým prúdom, spôsobí požiar a/alebo ťažké poranenie.

Používanie podľa určenia

Toto náradie je určené na zaskrutkovanie a uvoľňovanie skrutiek.

Svetlo tohto elektrického náradia je určené na to, aby osvetľovalo priamu pracovnú oblasť elektrického náradia a nie je vhodné na osvetľovanie priestorov v domácnosti.

Vyobrazené komponenty

Číslovanie jednotlivých komponentov sa vzťahuje na vyobrazenie elektrického náradia na grafickej strane tohto Návodu na používanie.

- 1 Skrutkovací hrot*
- 2 Upínací mechanizmus
- 3 Gumený kryt
- 4 Indikácia stavu nabitia akumulátora
- 5 Prepínač smeru otáčania
- 6 Závesné oko

44 | Slovensky

- 7 Vypínač
- 8 Bodová šošovka
- 9 Rozptyľová šošovka
- 10 Pracovné svetlo
- 11 Rukoväť (izolovaná plocha rukoväte)
- 12 Zásuvka pre zástrčku nabíjačky
- 13 Nabíjací kontakt
- 14 Nabíjačka
- 15 Excentrický nástavec*
- 16 Uholový nástavec*
- 17 Nástavec na nastavenie krútiaceho momentu*
- 18 Nastavovací krúžok krútiaceho momentu*
- 19 Značka na označovanie krútiaceho momentu*
- 20 Uvoľňovací prstenec*

*Zobrazené alebo popísané príslušenstvo nepatrí celé do základnej výbavy produktu. Kompletné príslušenstvo nájdete v našom programe príslušenstva.

Technické údaje

Akumulátorový skrutkovač		IXO
Vecné číslo		3 603 JA8 0..
Menovité napätie	V=	3,6
Počet voľnobežných obrátok	min ⁻¹	215
max. krútiaci moment tvrdé/mäkké ukončenie skrutkovania podľa ISO 5393	Nm	4,5/3
max. skrutkovací priemer	mm	5
Hmotnosť podľa EPTA-Procedure 01/2003	kg	0,3

* Obmedzený výkon pri teplotách < 0 °C

* Ochrana proti prehriatiu zastaví elektrické náradie pri teplotách > +65 °C.

Akumulátorový skrutkovač IXO

Povolená teplota okolia

- pri nabíjaní	°C	0... +45
- pri prevádzke* a pri skladovaní	°C	-20...+50

Akumulátor lítiovo-iónový

Kapacita Ah 1,5

Energia Wh 5,4

Počet akumulátorových článkov 1

Nabíjačka

Vecné číslo	2 609 120 420 (EU)
	1 600 A00 3RK (EU)
	2 609 120 421 (UK)
	1 600 A00 48V (UK)
	2 609 120 430 (AUS)
	1 600 A00 48U (AUS)

Nabíjacia doba h 3

Trieda ochrany /II

* Obmedzený výkon pri teplotách < 0 °C

* Ochrana proti prehriatiu zastaví elektrické náradie pri teplotách > +65 °C.

Informácia o hlučnosti/vibráciách

Hodnoty hlučnosti zistené podľa EN 60745-2-2.

Typická hodnota hladiny akustického tlaku A výrobku je typicky nižšia ako 70 dB(A). Nepresnosť merania K = 3 dB.

Hladina hluku môže pri práci prekročovať až hodnotu nad 80 dB(A).

Používajte chrániče sluchu!Celkové hodnoty vibrácií a_{hv} (suma vektorov troch smerov) a nepresnosť merania K zisťované podľa normy EN 60745:Skrutkovanie: $a_{hv} < 2,5 \text{ m/s}^2$, $K = 1,5 \text{ m/s}^2$.

Úroveň kmitov uvedená v týchto pokynoch bola nameraná podľa meracieho postupu uvedeného v norme EN 60745 a možno ju používať na vzájomné porovnávanie elektronáradia. Hodí sa aj na predbežný odhad zafarbenia vibráciami.

46 | Slovensky

Uvedená hladina vibrácií reprezentuje hlavné druhy používania tohto ručného elektrického náradia. Pokiaľ sa ale bude elektronáradie používať na iné práce, s odlišným príslušenstvom, s inými nástrojmi alebo s nedostatočnou údržbou, môže sa úroveň vibrácií líšiť. To môže výrazne zvýšiť zaťaženie vibráciami počas celej pracovnej doby.

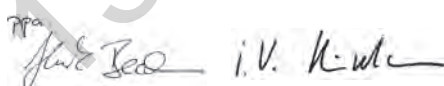
Na presný odhad zaťaženia vibráciami počas určitého časového úseku práce s náradím treba zohľadniť doby, počas ktorých je ručné elektrické náradie vypnuté alebo doby, keď náradie síce beží, ale v skutočnosti sa nepoužíva. To môže výrazne redukovať zaťaženie vibráciami počas celej pracovnej doby. Na ochranu osoby pracujúcej s náradím pred účinkami zaťaženia vibráciami vykonajte ďalšie bezpečnostné opatrenia, ako sú napríklad: údržba ručného elektrického náradia a používaných pracovných nástrojov, zabezpečenie zachovania teploty rúk, organizácia jednotlivých pracovných úkonov.

Vyhlasenie o konformite 

Vyhlasujeme na výhradnú zodpovednosť, že výrobok opísaný v časti „Technické údaje“ spĺňa všetky príslušné ustanovenia smerníc 2009/125/ES (nariadenie 1194/2012), 2011/65/EÚ, 2014/35/EÚ, 2014/30/EÚ, 2006/42/ES vrátane ich zmien a je v súlade s nasledujúcimi normami: EN 60745-1, EN 60745-2-2 (akumulátorové náradie), EN 60335-1, EN 60335-2-29 (nabíjačka akumulátorov).

Súbor technickej dokumentácie (2006/42/ES) sa nachádza u:
Robert Bosch GmbH, PT/ETM9,
70764 Leinfelden-Echterdingen, GERMANY

Henk Becker	Helmut Heinzelmann
Executive Vice President	Head of Product Certification
Engineering	PT/ETM9



Robert Bosch GmbH, Power Tools Division
70764 Leinfelden-Echterdingen, GERMANY
15.10.2014

Montáž

- **Pred každou prácou na ručnom elektrickom náradí (napr. údržba, výmena nástroja a pod.) ako aj pri transporte a úschove náradia dajte prepínač smeru otáčania do strednej polohy.** V prípade neúmyselného náhodného zapnutia vypínača hrozí nebezpečenstvo poranenia.

Nabíjanie akumulátorov (pozri obrázok A)

- **Nepoužívajte žiadnu inú nabíjačku.** Dodávaná nabíjačka je konštruovaná na nabíjanie lítiovo-iónových akumulátorov zabudovaných vo Vašom ručnom elektrickom náradí.
- **Všimnite si napätie siete!** Napätie zdroja prúdu musí mať hodnotu zodnú s údajmi na typovom štítku ručného elektrického náradia. Ručné elektrické náradie označené pre napätie 230 V sa smie používať aj s napätím 220 V.

Upozornenie: Akumulátor sa dodáva v čiastočne nabitom stave. Aby ste zabezpečili plný výkon akumulátora, pred prvým použitím akumulátor v nabíjačke úplne nabite.

Lítiovo-iónové akumulátory možno kedykoľvek dobíjať bez toho, aby to negatívne ovplyvnilo ich životnosť. Prerušenie nabíjania takýto akumulátor nepoškodzuje.

Lítiovo-iónový akumulátor je chránený proti hlbokému vybitiu. Keď je akumulátor vybitý, elektrické náradie sa pomocou ochranného obvodu vypne. Pracovný nástroj sa prestane pohybovať a ozve sa jemný pískavý zvuk.

- **Po automatickom vypnutí ručného elektrického náradia už viac vypínač nestláčajte.** Akumulátor by sa mohol poškodiť.

Ak sa rozsvietí sa **červená** indikácia stavu nabitia akumulátora **4** pri **napoly stlačení** vypínača **7**, kapacita akumulátora má hodnotu menej ako 30% a akumulátor je potrebné dobíť.

Nabíjací proces začína v tej chvíli, keď zástrčku sieťovej šnúry nabíjačky zasuniete do zásuvky elektrickej siete a zástrčku nabíjačky **13** do zdierky **12** na dolnej strane rukoväte.

Proces nabíjania sa preruší pri úplne stlačení vypínača **7**.

48 | Slovensky

Indikácia stavu nabitia akumulátora **4** zobrazuje postup nabíjania. Pri nabíjaní svieti **zelená** indikácia. Keď indikácia stavu nabitia akumulátora **4** prestane svietiť, akumulátor je úplne nabitý.

Pri nabíjaní sa rukoväť ručného elektrického náradia zohrieva. To je normálne.

Pri dlhšom nepoužívaní odpojte nabíjačku od elektrickej siete.

Toto ručné elektrické náradie sa počas nabíjania nedá používať; ak náradie počas nabíjania nefunguje, nie je to známkou žiadnej poruchy náradia.

► Nabíjačku chráňte pred vlhkom!

Dodržiavajte pokyny na likvidáciu.

Výmena nástroja (pozri obrázok B)**► Nepoužívajte žiadne 2-stranné skrutkovacie hroty, ktoré sú dlhšie ako 25 mm.**

Vložte skrutkovací hrot **1** priamo do upínacieho mechanizmu **2**.

Nastavenie pracovného svetla (pozri obrázok C)

Podľa potreby môžete otočením gumeného krytu **3** používať pracovné svetlo **10** so zaostréním alebo s rozptylom. ❶ Stiahnite gumený kryt smerom dopredu a ❷ opäť ho nasadte na upínací mechanizmus pre nástroj **2** so zodpovedajúcou šošovkou.

Excentrický nástavec/uhlový nástavec/nástavec krútiaceho momentu (pozri obrázky C – F)

Pomocou excentrického nástavca **15** môžete skrutkovať tesne pri okraji.

Pomocou uhlového nástavca **16** môžete vykonávať skrutkové spoje na ťažko prístupných miestach.

Pomocou nastavovacieho kolieska predvolby krútiaceho momentu **18** môžete na nástavci krútiaceho momentu **17** nastavovať krútiaci moment v 10 stupňoch. Pri správnom nastavení sa pracovný nástroj zastaví vo chvíli, keď je hlava skrutky zaskrutkovaná v rovine s povrchom materiálu, resp. keď sa dosiahne nastavený krútiaci moment.

Montáž (pozri obrázky C – D)

Ak chcete namontovať niektorý z nástavcov, gumený kryt **3** potiahnite smerom dopredu. Potom budete môcť nasunúť na náradie nástavec. Existuje možnosť namontovania nástavcov v polohe pootočenej o 45°.

Demontáž (pozri obrázky E – F)

Ak chcete nástavec demontovať, otočte uvoľňovací prsteneček **20** v smere otáčania **1** a nástavec potiahnite smerom dopredu. Potom nasadíte gumený kryt **3** na pôvodné miesto.

Prevádzka

Uvedenie do prevádzky

Nastavenie smeru otáčania

Prepínačom smeru otáčania **5** môžete meniť smer otáčania ručného elektrického náradia. Nie je to však možné vtedy, keď je stlačený vypínač **7**.

- **Prepínač smeru otáčania 5 aktivujte len pri zastavenom elektrickom náradí. Inak môže dôjsť k poškodeniu.**

Pravobežný chod: Na zaskrutkovávanie skrutiek posuňte prepínač smeru otáčania **5** až na doraz dopredu.

Ľavobežný chod: Na uvoľňovanie alebo vytočenie skrutiek posuňte prepínač smeru otáčania **5** dozadu.

Zapínanie/vypínanie

Na **zapnutie** ručného elektrického náradia stlačte vypínač **7** a držte ho stlačený.

Pracovné svetlo **10** svieti pri mierne alebo úplne stlačenom vypínači **7** a umožňuje osvetlenie pracovného priestoru pri nepriaznivých svetelných pomeroch.

Na **vypnutie** ručného elektrického náradia vypínač **7** uvoľnite.

Aby ste ušetrili energiu, zapínajte ručné elektrické náradie iba vtedy, keď ho používate.

Plnoautomatická aretácia vretena (Auto-Lock)

Keď nie je vypínač stlačený 7 je vŕtacie vreteno aretované.

To umožňuje zaskrutkovanie skrutiek aj vtedy, keď je batéria vybitá, resp. používanie tohto ručného elektrického náradia ako klasického skrutkovača.

- ▶ **V prípade zablokovania vŕtacieho vretena nedržte vypínač 7 stlačený dlhšie ako 15 sekúnd. Inak by sa mohlo ručné elektrické náradie poškodiť.**

Pokyny na používanie

- ▶ **Ručné elektrické náradie prikladajte na skrutku iba vo vypnutom stave.** Otáčajúce sa pracovné nástroje by sa mohli zošmyknúť.

Údržba a servis

Údržba a čistenie

- ▶ **Pred každou prácou na ručnom elektrickom náradí (napr. údržba, výmena nástroja a pod.) ako aj pri transporte a úschove náradia dajte prepínač smeru otáčania do strednej polohy.** V prípade neúmyselného náhodného zapnutia vypínača hrozí nebezpečenstvo poranenia.
- ▶ **Ručné elektrické náradie a jeho vetracie štrbiny udržiavajte vždy v čistote, aby ste mohli pracovať kvalitne a bezpečne.**

Keď akumulátor prestane správne fungovať, obráťte sa láskavo na autorizované servisné stredisko ručného elektrického náradia Bosch.

Ak je potrebná výmena prívodnej šnúry, musí ju vykonať firma Bosch alebo niektoré autorizované servisné stredisko ručného elektrického náradia Bosch, aby sa zabránilo ohrozeniu bezpečnosti používateľa náradia.

Ak by prístroj napriek starostlivej výrobe a kontrole predsa len prestal niekedy fungovať, treba dať opravu vykonať autorizovanej servisnej opravovni elektrického náradia Bosch.

Pri všetkých dopytoch a objednávkach náhradných súčiastok uvádzajte bezpodmienečne 10-miestne vecné číslo uvedené na typovom štítku výrobu.

Servisné stredisko a poradenstvo pri používaní

Servisné stredisko Vám odpovie na otázky týkajúce sa opravy a údržby Vášho produktu ako aj náhradných súčiastok. Rozložené obrázky a informácie k náhradným súčiastkam nájdete aj na web-stránke:

www.bosch-pt.com

Tím poradcov Bosch Vám s radosťou poskytne pomoc pri otázkach týkajúcich sa našich produktov a ich príslušenstva.

Slovakia

Na www.bosch-pt.sk si môžete objednať opravu vášho stroja alebo náhradné diely online.

Tel.: (02) 48 703 800

Fax: (02) 48 703 801

E-Mail: servis.naradia@sk.bosch.com

www.bosch.sk

Transport

Priložené lítiovo-iónové akumulátory podliehajú požiadavkám pre transport nebezpečného nákladu. Tieto akumulátory smie používateľ náradia prepravovať po cestách bez ďalších opatrení.

Pri zasielaní tretími osobami (napr.: leteckou dopravou alebo prostredníctvom špedície) treba rešpektovať osobitné požiadavky na obaly a označenie. V takomto prípade treba pri príprave zásielky bezpodmienečne konzultovať s expertom pre prepravu nebezpečného tovaru.

Likvidácia



Ručné elektrické náradie, príslušenstvo a obal treba dať na recyklačiu zodpovedajúcu ochrane životného prostredia.

Neodhadzujte ručné elektrické náradie ani akumulátory/batérie do komunálneho odpadu!

Len pre krajiny EÚ:

Podľa Európskej smernice 2012/19/EÚ sa musia nepoužiteľné ručné elektrické náradie (elektrospotrebiče) a podľa európskej smernice 2006/66/ES sa musia poškodené alebo opotrebované akumulátory/batérie zbierať separovane a treba ich dávať na recykláciu zodpovedajúcu ochrane životného prostredia.

Akumulátory/batérie:**Li-Ion:**

Všimnite si láskavo pokyny v odseku „Transport“, strana 51.

► **Integrované akumulátory smú vyberať len odborní pracovníci na účel likvidácie.** Otvorením krytu môže dôjsť k zničeniu elektrického náradia.

Pred vybratím akumulátora z elektrického náradia držte spínač **7** stlačený tak dlho, kým nebude akumulátor úplne vybitý. Pre vybratie akumulátora vyskrutkujte skrutky v kryte a snímte kryt. Aby ste zabránili skratu, postupne odpojte jednotlivé prípoje na akumulátore a tieto póly potom zaizolujte. Aj po úplnom vybití môže mať akumulátor ešte zvyškovú kapacitu, ktorá sa môže v prípade skratu uvoľniť.

Zmeny vyhradené.

Magyar

Biztonsági előírások

Általános biztonsági előírások az elektromos kéziszerszámokhoz

⚠ FIGYELMEZTETÉS Olvassa el az összes biztonsági figyelmeztetést és előírást. A következőkben leírt előírások betartásának elmulasztása áramütésekhez, tűzhoz és/vagy súlyos testi sérülésekhez vezethet.

Kérjük a későbbi használatra gondosan őrizze meg ezeket az előírásokat.

Az alább alkalmazott „elektromos kéziszerszám” fogalom a hálózati elektromos kéziszerszámokat (hálózati csatlakozó kábellel) és az akkumulátoros elektromos kéziszerszámokat (hálózati csatlakozó kábel nélkül) foglalja magában.

Munkahelyi biztonság

- ▶ **Tartsa tisztán és jól megvilágított állapotban a munkahelyét.** A rendtelenség és a megvilágítatlan munkaterület balesetekhez vezethet.
- ▶ **Ne dolgozzon a berendezéssel olyan robbanásveszélyes környezetben, ahol éghető folyadékok, gázok vagy porok vannak.** Az elektromos kéziszerszámok szikrákat keltenek, amelyek a port vagy a gőzöket meggyújthatják.
- ▶ **Tartsa távol a gyerekeket és az idegen személyeket a munkahelytől, ha az elektromos kéziszerszámot használja.** Ha elvonják a figyelmét, elvesztheti az uralmát a berendezés felett.

Elektromos biztonsági előírások

- ▶ **A készülék csatlakozó dugójának bele kell illeszkednie a dugaszolóaljzatba. A csatlakozó dugót semmilyen módon sem szabad megváltoztatni. Védőföldeléssel ellátott készülékekkel kapcsolatban ne használjon csatlakozó adaptert.** A változtatás nélküli csatlakozó dugók és a megfelelő dugaszoló aljzatok csökkentik az áramütés kockázatát.

54 | Magyar

- ▶ **Kerülje el a földelt felületek, mint például csövek, fűtőtestek, kályhák és hűtőgépek megérintését.** Az áramütési veszély megnövekszik, ha a teste le van földelve.
- ▶ **Tartsa távol az elektromos kéziszerszámot az esőtől vagy nedvességtől.** Ha víz hatol be egy elektromos kéziszerszámba, ez megnöveli az áramütés veszélyét.
- ▶ **Ne használja a kábelt a rendeltetésétől eltérő célokra, vagyis a szerzsámot soha ne hordozza vagy akassza fel a kábelnél fogva, és sohase húzza ki a hálózati csatlakozó dugót a kábelnél fogva. Tartsa távol a kábelt hőforrásoktól, olajtól, éles élektől és sarkoktól és mozgógépalkatrészekről.** Egy megrongálódott vagy csomókkal teli kábel megnöveli az áramütés veszélyét.
- ▶ **Ha egy elektromos kéziszerszámmal a szabad ég alatt dolgozik, csak szabadban való használatra engedélyezett hosszabbítót használjon.** A szabadban való használatra engedélyezett hosszabbító használat csökkenti az áramütés veszélyét.
- ▶ **Ha nem lehet elkerülni az elektromos kéziszerszám nedves környezetben való használatát, alkalmazzon egy hibaáram-védőkapcsolót.** Egy hibaáram-védőkapcsoló alkalmazása csökkenti az áramütés kockázatát.

Személyi biztonság

- ▶ **Munka közben mindig figyeljen, ügyeljen arra, amit csinál és megfontoltan dolgozzon az elektromos kéziszerszámmal. Ha fáradt, ha kábítószerek vagy alkohol hatása alatt áll, vagy orvosságokat vett be, ne használja a berendezést.** Egy pillanatnyi figyelmetlenség a szerzsám használata közben komoly sérülésekhez vezethet.
- ▶ **Viseljen személyi védőfelszerelést és mindig viseljen védőszemüveget.** A személyi védőfelszerelések, mint porvédő álarc, csúszásbiztos védőcipő, védősapka és fülvédő használata az elektromos kéziszerszám használata jellegének megfelelően csökkenti a személyi sérülések kockázatát.
- ▶ **Kerülje el a készülék akaratlan üzembe helyezését. Győződjön meg arról, hogy az elektromos kéziszerszám ki van kapcsolva, mielőtt bedugná a csatlakozó dugót a dugaszolóaljzatba, csatlakoztatná az akkumulátor-csomagot, és mielőtt felvenné és vinni kezdené az elekt**

romos kéziszerszámot. Ha az elektromos kéziszerszám felemelése közben az ujját a kapcsolón tartja, vagy ha a készüléket bekapcsolt állapotban csatlakoztatja az áramforráshoz, ez balesetekhez vezethet.

- ▶ **Az elektromos kéziszerszám bekapcsolása előtt okvetlenül távolítsa el a beállítószerszámokat vagy csavarkulcsokat.** Az elektromos kéziszerszám forgó részeiben felejtett beállítószerszám vagy csavarkulcs sérüléseket okozhat.
- ▶ **Ne becsülje túl önmagát. Kerülje el a normálistól eltérő testtartást, ügyeljen arra, hogy mindig biztosan álljon és az egyensúlyát megtartsa.** Így az elektromos kéziszerszám felett váratlan helyzetekben is jobban tud uralkodni.
- ▶ **Viseljen megfelelő ruhát. Ne viseljen bő ruhát vagy ékszereket. Tartsa távol a haját, a ruháját és a kesztyűjét a mozgó részeketől.** A bő ruhát, az ékszereket és a hosszú haját a mozgó alkatrészek magukkal rántathatják.
- ▶ **Ha az elektromos kéziszerszámra fel lehet szerelni a por elszívásához és összegyűjtéséhez szükséges berendezéseket, ellenőrizze, hogy azok megfelelő módon hozzá vannak kapcsolva a készülékhez és rendeltetésüknek megfelelően működnek.** A porgyűjtő berendezések használata csökkenti a munka során keletkező por veszélyes hatását.

Az elektromos kéziszerszámok gondos kezelése és használata

- ▶ **Ne terhelje túl a berendezést. A munkájához csak az arra szolgáló elektromos kéziszerszámot használja.** Egy alkalmas elektromos kéziszerszámmal a megadott teljesítménytartományon belül jobban és biztonságosabban lehet dolgozni.
- ▶ **Ne használjon olyan elektromos kéziszerszámot, amelynek a kapcsolója elromlott.** Egy olyan elektromos kéziszerszám, amelyet nem lehet sem be-, sem kikapcsolni, veszélyes és meg kell javíttatni.
- ▶ **Húzza ki a csatlakozó dugót a dugaszolóaljzatból és/vagy az akkumulátor-csomagot az elektromos kéziszerszámból, mielőtt az elektromos kéziszerszámon beállítási munkákat végez, tartozékokat cserél vagy a szerszámot tárolásra elteszi.** Ez az elővigyázatossági intézkedés meggátolja a szerszám akaratlan üzembe helyezését.

56 | Magyar

- ▶ **A használaton kívüli elektromos kéziszerszámokat olyan helyen tárolja, ahol azokhoz gyerekek nem férhetnek hozzá. Ne hagyja, hogy olyan személyek használják az elektromos kéziszerszámot, akik nem ismerik a szerszámot, vagy nem olvasták el ezt az útmutatót.** Az elektromos kéziszerszámok veszélyesek, ha azokat gyakorlatlan személyek használják.
- ▶ **A készüléket gondosan ápolja. Ellenőrizze, hogy a mozgó alkatrészek kifogástalanul működnek-e, nincsenek-e beszorulva, és nincsenek-e eltörve vagy megrongálódva olyan alkatrészek, amelyek hatással lehetnek az elektromos kéziszerszám működésére. A berendezés megrongálódott részeit a készülék használata előtt javíttassa meg.** Sok olyan baleset történik, amelyet az elektromos kéziszerszám nem kielégítő karbantartására lehet visszavezetni.
- ▶ **Tartsa tisztán és éles állapotban a vágószerszámokat.** Az éles vágóélekkel rendelkező és gondosan ápolott vágószerszámok ritkábban ékelődnek be és azokat könnyebben lehet vezetni és irányítani.
- ▶ **Az elektromos kéziszerszámokat, tartozékokat, betétszerszámokat stb. csak ezen előírásoknak és az adott készüléktípusra vonatkozó kezelési utasításoknak megfelelően használja. Vegye figyelembe a munkafeltételeket és a kivitelezendő munka sajátosságait.** Az elektromos kéziszerszám eredeti rendeltetésétől eltérő célokra való alkalmazása veszélyes helyzetekhez vezethet.

Az akkumulátoros elektromos kéziszerszámok gondos kezelése és használata

- ▶ **Az akkumulátort csak a gyártó által ajánlott töltőkészülékekben töltsse fel.** Ha egy bizonyos akkumulátortípus feltöltésére szolgáló töltőkészülékben egy másik akkumulátort próbál feltölteni, tűz keletkezhet.
- ▶ **Az elektromos kéziszerszámokban csak az ahhoz tartozó akkumulátort használja.** Más akkumulátorok használata személyi sérüléseket és tüzet okozhat.
- ▶ **Tartsa távol a használaton kívüli akkumulátort bármely fémtárgytól, mint például irodai kapcsoktól, pénzérméktől, kulcsoktól, szögektől, csavaroktól és más kisméretű fémtárgyaktól, amelyek áthidalhatják az érintkezőket.** Az akkumulátor érintkezői közötti rövidzárlat égési sérüléseket vagy tüzet okozhat.

- ▶ **Hibás alkalmazás esetén az akkumulátorból folyadék léphet ki. Kerülje el az érintkezést a folyadékkal. Ha véletlenül mégis érintkezésbe került az akkumulátorfolyadékkal, azonnal öblítse le vízzel az érintett felületet. Ha a folyadék a szemébe jutott, keressen fel ezen kívül egy orvost.** A kilépő akkumulátorfolyadék irritációkat vagy égéses bőrsérüléseket okozhat.

Szervíz-ellenőrzés

- ▶ **Az elektromos kéziszerszámot csak szakképzett személyzet csak eredeti pótalkatrészek felhasználásával javíthatja.** Ez biztosítja, hogy az elektromos kéziszerszám biztonságos maradjon.

Biztonsági előírások a csavarozógépek számára

- ▶ **Az elektromos kéziszerszámot csak a szigetelt fogantyúfelületeknél fogva tartsa, ha olyan munkát végez, amelynek során a csavar feszültség alatt áll, kívülről nem látható vezetékhez érhet.** Ha a csavar egy feszültség alatt álló vezetékhez ér, az elektromos kéziszerszám fémrészei szintén feszültség alá kerülhetnek és áramütéshez vezethetnek.
- ▶ **Tartsa szorosan fogva az elektromos kéziszerszámot.** A csavarok meghúzásakor vagy kioldásakor rövid időre igen magas reakciós nyomaték léphet fel.
- ▶ **A megmunkálásra kerülő munkadarabot megfelelően rögzítse.** Egy befogó szerkezettel vagy satuval rögzített munkadarab biztonságosabban van rögzítve, mintha csak a kezével tartaná.
- ▶ **Várja meg, amíg az elektromos kéziszerszám teljesen leáll, mielőtt letenné.** A betétszerszám beékelődhet, és a kezelő elvesztheti az uralmát az elektromos kéziszerszám felett.
- ▶ **Az elektromos kéziszerszámon végzendő minden munka (például karbantartás, szerszámcsere, stb.) megkezdése előtt, valamint szállításához és tároláshoz kapcsolja át a forgásirány-átkapcsolót a középállásba.** Ellenkező esetben a be-/kikapcsoló véletlen megérintésekor bekapcsolódó készülék sérüléseket okozhat.



Óvja meg az elektromos kéziszerszámot a forróságtól, például a tartós napsugárzástól, a tüztől, a víztől és a nedvességtől. Ellenkező esetben robbanásveszély áll fenn.

- ▶ Az akkumulátor megrongálódása vagy szakszerűtlen kezelése esetén abból gőzök léphetnek ki. Azonnal juttasson friss levegőt a helyiségbe, és ha panaszai vannak, keressen fel egy orvost. A gőzök ingerelhetik a légutakat.

Biztonsági előírások a töltőkészülékek számára

- ▶ **Ez a töltőkészülék nincs arra előírányozva, hogy gyerekek és korlátozott fizikai, érzékelési vagy szellemi képességű, illetve kellő tapasztalattal és/vagy tudással nem rendelkező személyek használják. Ezt a töltőkészüléket legalább 8 éves gyerekek és olyan személyek is használhatják, akiknek a fizikai, érzékelési, vagy értelmi képességeik korlátozottak, vagy nincsenek meg a megfelelő tapasztalataik, illetve tudásuk, ha az ilyen személyekre a biztonságukért felelős más személy felügyel, vagy a töltőkészülék biztonságos kezelésére kioktatta őket és megértették az azzal kapcsolatos veszélyeket.** Ellenkező esetben fennáll a hibás működés és a sérülés veszélye.
- ▶ **Ügyeljen a gyerekekre.** Ez biztosítja, hogy a gyerekek ne játszhassanak a töltőkészülékkel.
- ▶ **A töltőkészülék tisztítását és karbantartását gyerekek felügyelet nélkül nem végezhetik.**



Tartsa távol a töltőkészüléket az esőtől vagy nedvességtől. Ha víz hatol be egy töltőkészülékbe, ez megnöveli az áramütés veszélyét.

- ▶ **Az elektromos kéziszerszámot csak az azzal szállított töltőkészülékkel töltsse fel.**
- ▶ **Tartsa tisztán a töltőkészüléket.** Elszennyeződés esetén megnövekedik az áramütés veszélye.
- ▶ **Minden használat előtt ellenőrizze a töltőkészüléket, a kábelt és a csatlakozó dugót. Ha valamilyen megrongálódást észlel, ne használja a töltőkészüléket. Sohase nyissa fel saját maga a töltőkészüléket, és csak megfelelően kiképzett szakembereket bizzon meg a töltőkészülék javításával. A javításhoz csak eredeti alkatrészeket szabad használni.** Egy megrongálódott töltőkészülék, kábel, vagy csatlakozó dugó megnöveli az áramütés veszélyét.
- ▶ **Ne üzemeltesse a töltőkészüléket könnyen gyulladó alátétén (például papíron, textilanyagokon, stb.) illetve gyúlékony környezetben.** A töltőkészülék a töltési folyamat során felmelegszik, ennek következtében tűzveszély áll fenn.

A termék és alkalmazási lehetőségeinek leírása



Olvassa el az összes biztonsági figyelmeztetést és előírást. A következőkben leírt előírások betartásának elmulasztása áramütésekhez, tűzhez és/vagy súlyos testi sérülésekhez vezethet.

Rendeltetésszerű használat

A készülék csavarok becsavarására és kihajtására szolgál.

Az elektromos kéziszerszám lámpája az elektromos kéziszerszám közvetlen munkaterületének megvilágítására szolgál, a háztartásban lévő helyiségek megvilágítására nem alkalmas.

Az ábrázolásra kerülő komponensek

A készülék ábrázolásra kerülő komponenseinek sorszámozása az elektromos kéziszerszámnak az ábra-oldalon található képére vonatkozik.

- 1 Csavarozó betét (bit) *
- 2 Szerszámbefogó egység
- 3 Gumisapka
- 4 Akkumulátor feltöltési kijelző
- 5 Forgásirány-átkapcsoló
- 6 Akasztófül
- 7 Be-/kikapcsoló
- 8 Pontlencse
- 9 Szórólencse
- 10 Munkahely megvilágító lámpa
- 11 Fogantyú (szigetelt fogantyú-felület)
- 12 Hüvely a töltőkészülék csatlakozódugójához
- 13 Töltőcsatlakozó
- 14 Töltőkészülék
- 15 Excenteres előtét*
- 16 Könyökös előtét*
- 17 Forgatónyomaték előtét*
- 18 Forgató nyomaték előválasztó beállító gyűrű*
- 19 Jelölés a forgatónyomaték beállításához*
- 20 Reteszelés feloldó gyűrű*

*A képeken látható vagy a szövegben leírt tartozékok részben nem tartoznak a standard szállítmányhoz. Tartozékprogramunkban valamennyi tartozék megtalálható.

Műszaki adatok

Akkumulátoros csavarozógép		IXO
Cikkszám		3 603 JA8 0..
Névleges feszültség	V=	3,6
Üresjárat fordulatszám	perc ⁻¹	215
Maximális forgatónyomaték kemény/ puha csavarozásnál az ISO 5393 szerint	Nm	4,5/3
Legnagyobb csavar-Ø	mm	5
Súly az „EPTA-Procedure 01/2003” (2003/01 EPTA-eljárás) szerint	kg	0,3
Megengedett környezeti hőmérséklet		
- a töltés során	°C	0... +45
- az üzem során* és a tárolás során	°C	-20...+50
Akkumulátor		Li-ion
Kapacitás	Ah	1,5
Energia	Wó	5,4
Akkucellák száma		1
Töltőkészülék		
Cikkszám		2 609 120 420 (EU) 1 600 A00 3RK (EU) 2 609 120 421 (UK) 1 600 A00 48V (UK) 2 609 120 430 (AUS) 1 600 A00 48U (AUS)
Töltési idő	óra	3
Érintésvédelmi osztály		□/II

* < 0 ° C hőmérsékletek esetén korlátozott teljesítmény

* A túlmelegedés elleni védelem az elektromos kéziszerszámot > +65 ° C hőmérsékletek esetén leállítja.

Zaj és vibráció értékek

A zajmérési eredmények az EN 60745-2-2 szabványnak megfelelően kerültek meghatározásra.

A készülék (A) -kiértékelt zajszintjének tipikus értéke alacsonyabb, mint 70 dB(A). Bizonytalanság K = 3 dB.

A zajszint munka közben meghaladhatja a 80 dB(A) értéket.

Viseljen fülvédőt!

a_h rezgési összértékek (a három irány vektorösszege) és K bizonytalanság az EN 60745 szabvány szerint:

Csavarozás: $a_h < 2,5 \text{ m/s}^2$, $K = 1,5 \text{ m/s}^2$.

Az ezen előírásokban megadott rezgésszint az EN 60745 szabványban rögzített mérési módszerrel került meghatározásra és az elektromos kéziszerszámok összehasonlítására ez az érték felhasználható. Ez az érték a rezgési terhelés ideiglenes becslésére is alkalmas.

A megadott rezgésszint az elektromos kéziszerszám fő alkalmazási területein való használat során fellépő érték. Ha az elektromos kéziszerszámot más alkalmazásokra, különböző tartozékokkal vagy nem kielégítő karbantartás mellett használják, a rezgésszint a fenti értéktől eltérhet. Ez az egész munkaidőre vonatkozó rezgési terhelést lényegesen megnövelheti.

A rezgési terhelés pontos megbecsléséhez figyelembe kell venni azokat az időszakokat is, amikor a berendezés kikapcsolt állapotban van, vagy amikor be van ugyan kapcsolva, de nem kerül ténylegesen használatra. Ez az egész munkaidőre vonatkozó rezgési terhelést lényegesen csökkentheti.

Hozzon kiegészítő biztonsági intézkedéseket a kezelőnek a rezgések hatása elleni védelmére, például: Az elektromos kéziszerszám és a betétszerszámok karbantartása, a kezek melegen tartása, a munkamenetek megszervezése.

Megfelelőségi nyilatkozat

Egyedüli felelőséggel kijelentjük, hogy a „Műszaki adatok” leírt termék megfelel a 2009/125/EK (1194/2012. rendelet), 2011/65/EU, 2014/35/EU, 2014/30/EU, 2006/42/EK irányelvekben és azok módosításaiban leírt idevágó előírásoknak és megfelel a következő szabványoknak:

EN 60745-1, EN 60745-2-2 (akkumulátor-készülék), EN 60335-1, EN 60335-2-29 (akkumulátor-töltőkészülék).

A műszaki dokumentációja (2006/42/EK) a következő helyen található:

Robert Bosch GmbH, PT/ETM9,
70764 Leinfelden-Echterdingen, GERMANY

Henk Becker	Helmut Heinzelmann
Executive Vice President	Head of Product Certification
Engineering	PT/ETM9

PPA
Henk Becker *i.v. Heinzelmann*

Robert Bosch GmbH, Power Tools Division
70764 Leinfelden-Echterdingen, GERMANY
15.10.2014

Összeszerelés

- ▶ **Az elektromos kéziszerszámon végzendő minden munka (például karbantartás, szerszámcseré, stb.) megkezdése előtt, valamint szállításhoz és tároláshoz kapcsolja át a forgásirány-átkapcsolót a középállásba.** Ellenkező esetben a be-/kikapcsoló véletlen megérintésekor bekapcsolódó készülék sérüléseket okozhat.

Az akkumulátor feltöltése (lásd az „A” ábrát)

- ▶ **Ne használjon más töltőkészüléket.** A készülékkel szállított töltőkészülék pontosan az Ön elektromos kéziszerszámba beszerelt Li-ion-akkumulátorra van méretezve.
- ▶ **Ügyeljen a helyes hálózati feszültségre!** Az áramforrás feszültségének meg kell egyeznie a töltőkészülék típusátláján található adatokkal. A 230 V-os töltőkészülékeket 220 V hálózati feszültségről is szabad üzemeltetni.

Megjegyzés: Az akkumulátor félig feltöltve kerül kiszállításra. Az akkumulátor teljes teljesítményének biztosítására az első alkalmazás előtt tölts fel teljesen az akkumulátort a töltőkészülékben.

A Li-ion-akkumulátort bármikor fel lehet tölteni, anélkül, hogy ez megrövidítené az élettartamát. A töltési folyamat megszakítása nem árt az akkumulátornak.

64 | Magyar

A Li-ion-akkumulátor védve van a mély kisülés ellen. Ha az akkumulátor kimerült, az elektromos kéziszerszámot egy védőkapcsoló kikapcsolja: a betétszerszám nem mozog tovább és egy halk sipoló hang hallható.

► **Az elektromos kéziszerszám automatikus kikapcsolása után ne nyomja tovább a be-/kikapcsolót.** Ez megrongálhatja az akkumulátort.

Ha a **4** akkumulátor töltési szint jelző **félíg benyomott 7** be-/kikapcsoló esetén **piros** színben világít, akkor az akkumulátor eredeti kapacitásának már csak kevesebb mint 30%-a áll rendelkezésre, ezért az akkumulátort célszerű feltölteni.

A töltési folyamat azonnal megkezdődik, mielőtt bedugja a töltőkészülék hálózati csatlakozó dugóját a dugaszoló aljzatba és a **13** töltő csatlakozót a fogantyú alsó oldalán elhelyezett **12** hüvelybe.

A töltési folyamat a **7** be-/kikapcsoló teljes benyomásakor megszakításra kerül.

A **4** akkumulátor töltési szint kijelző mutatja a töltési folyamat előrehaladását. A kijelző a töltési folyamat során **zöld** színben világít. Ha a **4** akkumulátor töltési szint kijelző már nem világít, az akkumulátor teljesen fel van töltve.

A töltési folyamat közben az elektromos kéziszerszám fogantyúja felmelegszik. Ez egy normális jelenség.

Ha a töltőkészüléket hosszabb ideig nem használja, válassza azt le a villamos hálózatról.

Az elektromos kéziszerszámot a töltés közben nem lehet használni; tehát nincs elromolva, ha a töltési folyamat közben nem működik.

► **Óvja meg a töltőkészüléket a nedvesség hatásától!**

Vegye figyelembe a hulladékba való eltávolítással kapcsolatos előírásokat.

Szerszámcsere (lásd a „B” ábrát)

► **Ne használjon olyan 2-végű csavarhúzó betétet, amelynek hossza meghaladja a 25 mm-t.**

Helyezze be a **1** csavarozó bitet közvetlenül a **2** szerszámbefogó egységbe.

A munkahely megvilágító lámpa beállítása (lásd a „C” ábrát)

A **3** gumisapka elforgatásával a **10** munkalámpa fényét fókuszálhatja, vagy szórt fényként is használhatja. **1** Ehhez húzza le előrefelé a gumisapkát és **2** ezt a megfelelő lencsével felszerelve tegye ismét fel a **2** számbefogó egy-ségre.

Excenteres előtét/könyökös előtét/nyomatékváltó előtét (lásd a „C” – „F” ábrát)

A **15** excenteres előtét a munkadarab széléhez közeli csavarozásra szolgál.

A **16** könyökös előtéttel nehezen hozzáférhető helyeken lehet csavarozni.

A **17** forgatónyomaték előtéten található **18** forgatónyomaték előválasztó beállító gyűrűvel a szükséges forgató nyomaték 10 fokozatban előre kiválasztható. Helyes beállítás esetén a betétszám azonnal leáll, mielőtt a csavarfej egy síkba kerül az anyag felületével, illetve amikor a számszám eléri a beállított nyomatékot.

Összeszerelés (lásd a „C” – „D” ábrát)

Az előtétek felszereléséhez húzza le előrefelé a **3** gumisapkát. Ezután fel lehet tenni az előtéteket. Az előtéteket 45°-kal elforgatva is fel lehet szerelni.

Szét szerelés (lásd az „E” – „F” ábrát)

Az előtétek leszereléséhez forgassa el a **1** irányba a **20** reteszelés feloldó gyűrűt és húzza le előrefelé az előtétet. Ezután ismét tegye fel a helyére a **3** gumisapkát.

Üzemeltetés

Üzembe helyezés

Forgásirány beállítása

A **5** forgásirány-átkapcsoló az elektromos kéziszerszám forgásirányának megváltoztatására szolgál. Ha a **7** be-/kikapcsoló be van nyomva, akkor a forgásirányt nem lehet átkapcsolni.

- **A 5 forgásirány átkapcsolót csak álló elektromos kéziszerszám esetén kapcsolja át. Ellenkező esetben az megrongálódhat.**

66 | Magyar

Jobbraforgás: Csavarok behajtásához tolja el a **5** forgásirány átkapcsolót ütközésig előre.

Balraforgás: Csavarok kilazításához, illetve kihajtásához tolja el a **5** forgásirány átkapcsolót hátra.

Be- és kikapcsolás

Az elektromos kéziszerszám **üzembe helyezéséhez** nyomja be és tartsa benyomva a **7** be-/kikapcsolót.

A **10** munkalámpa részben vagy teljesen benyomott **7** be-/kikapcsoló esetén világít és rossz világítási viszonyok mellett megvilágítja a munkavégzési területet.

Az elektromos kéziszerszám **kikapcsolásához** engedje el a **7** be-/kikapcsolót.

Az energia megtakarítására az elektromos kéziszerszámot csak akkor kapcsolja be, ha használja.

Teljesen automatikus orsóreteszelés (Auto-Lock)

Ha a **7** be-/kikapcsoló nincs benyomva, a fúróorsó automatikusan reteszelve van.

Így a csavarokat kimerült akkumulátor mellett, illetve az elektromos csavarozógép csavarhúzóként való használatával is be lehet csavarni.

- ▶ **Ha a fúróorsó le van blokkolva, ne tartsa a 7 be-/kikapcsolót 15 másodpercnél hosszabb ideig benyomva. Az elektromos kéziszerszám ellenkező esetben megrongálódhat.**

Munkavégzési tanácsok

- ▶ **Az elektromos kéziszerszámot csak kikapcsolt készülék mellett tegye fel a csavarra.** A forgó betétszerszámok lecsúszhatnak.

Karbantartás és szerviz

Karbantartás és tisztítás

- ▶ **Az elektromos kéziszerszámon végzendő minden munka (például karbantartás, számszámcseré, stb.) megkezdése előtt, valamint szállításhoz és tároláshoz kapcsolja át a forgásirány-átkapcsolót a közép-**

állításba. Ellenkező esetben a be-/kikapcsoló véletlen megérintésekor bekapcsolódó készülék sérüléseket okozhat.

► **Tartsa mindig tisztán az elektromos kéziszerszámot és annak szellőzőnyílásait, hogy jól és biztonságosan dolgozhasson.**

Ha az akkumulátor már nem működik, forduljon egy Bosch elektromos kéziszerszám Vevőszolgálathoz.

Ha a csatlakozó vezetékét ki kell cserélni, akkor a cserével csak a magát a Bosch céget, vagy egy Bosch elektromos kéziszerszám-műhely ügyfélszolgálatát szabad megbízni, nehogy a biztonságra veszélyes szituáció lépjen fel.

Ha az elektromos kéziszerszám a gondos gyártási és ellenőrzési eljárás ellenére egyszer mégis meghibásodna, akkor a javítással csak Bosch elektromos kéziszerszám-műhely ügyfélszolgálatát szabad megbízni.

Ha kérdései vannak, vagy pótalkatrészeket akar megrendelni, okvetlenül adja meg az elektromos kéziszerszám típustábláján található 10-jegyű cikkszámot.

Vevőszolgálat és használati tanácsadás

A Vevőszolgálat választ ad a termékének javításával és karbantartásával, valamint a pótalkatrészekkel kapcsolatos kérdéseire. A tartalékalkatrészekkel kapcsolatos robbantott ábrák és egyéb információk a címen található:

www.bosch-pt.com

A Bosch Használati Tanácsadó Team szívesen segít, ha termékeinkkel és azok tartozékaival kapcsolatos kérdései vannak.

Magyarország

Robert Bosch Kft.

1103 Budapest

Gyömrői út. 120.

A www.bosch-pt.hu oldalon online megrendelheti készülékének javítását.

Tel.: (061) 431-3835

Fax: (061) 431-3888

68 | Magyar

Szállítás

A termékben található lithium-ion-akkumulátorokra a veszélyes árukra vonatkozó előírások érvényesek. A felhasználók az akkumulátorokat a közúti szállításban minden további nélkül szállíthatják.

Ha az akkumulátorok szállításával harmadik személyt (például: légi vagy egyéb szállító vállalatot) bíz meg, akkor figyelembe kell venni a csomagolásra és a megjelölésre vonatkozó különleges követelményeket. Ebben az esetben a küldemény előkészítésébe be kell vonni egy veszélyes áru szakembert.

Hulladékkezelés

Az elektromos kéziszerszámokat, az akkumulátorokat, a tartozékokat és a csomagolást a környezetvédelmi szempontoknak megfelelően kell újrafelhasználásra előkészíteni.

Ne dobja ki az elektromos kéziszerszámokat és az akkumulátorokat/elemeket a háztartási szemétkbe!

Csak az EU-tagországok számára:

Az elhasznált villamos és elektronikus berendezésekre vonatkozó 2012/19/EU európai irányelvnek és az elromlott vagy elhasznált akkumulátorokra/elemekre vonatkozó 2006/66/EK európai irányelvnek megfelelően a már nem használható akkumulátorokat/elemeket külön össze kell gyűjteni és a környezetvédelmi szempontoknak megfelelően kell újrafelhasználásra leadni.

Akkumulátorok/elemek:**Li-ion:**

Kérjük vegye figyelembe az „Szállítás” fejezetben, a 68 oldalon leírtakat.

- ▶ **A beépített akkumulátorokat az ártalmatlanításhoz csak szakember veheti ki.** A ház fedelének a felnyitásakor az elektromos kéziszerszám tönkremehet.

Ahhoz, hogy kivehesse az akkumulátort az elektromos kéziszerszámból, nyomja meg annyira ideig a 7 ki-/bekapcsolót, amíg az akkumulátor teljesen ki-merül. Csavarja ki a csavarokat a házból és vegye le a ház fedelét, hogy kivehesse az akkumulátort. A rövidzárlat megelőzésére egyenként válassza szét az akkumulátor csatlakozóit, majd szigetelje le a pólusokat. A teljesen kisü-
tött akkumulátorban is van még némi maradék kapacitás, amely egy rövid-
zárlat esetén problémát okozhat.

A változtatások joga fenntartva.

70 | Русский

Русский

IXO



Сертификат о соответствии
№. RU C-DE.ME77.B.00289
Срок действия сертификата о соответствии
по 20.03.2018

ООО «Центр по сертификации стандартизации и систем
качества электро-машиностроительной продукции»
141400 Химки Московской области,
ул. Ленинградская, 29

Сертификаты о соответствии хранятся по адресу:

ООО «Роберт Бош»
ул. Акад. Королева, 13 стр. 5
Россия, 129515, Москва

Зарядное устройство

Товарный № 1 600 A00 ZRK



Сертификат о соответствии
№. TC RU C-DE. AЯ46.B.65280
Срок действия сертификата о соответствии
по 14.08.2019

«РОСТЕСТ – МОСКВА»
119049, г.Москва,
ул.Житная, д.14, стр.1

Сертификаты о соответствии хранятся по адресу:

ООО «Роберт Бош»
ул. Акад. Королева, 13 стр. 5
Россия, 129515, Москва

Зарядное устройство**Товарный № 2 609 120 420**

Сертификат о соответствии
№. TC RU C-DE.ME77.B.01370
Срок действия сертификата о соответствии
по 06.04.2019
ООО «Центр по сертификации стандартизации и систем
качества электро-машиностроительной продукции»
141400 Химки Московской области,
ул. Ленинградская, 29

Сертификаты о соответствии хранятся по адресу:
ООО «Роберт Бош»
ул. Акад. Королева, 13 стр. 5
Россия, 129515, Москва

Дата изготовления указана на последней странице обложки Руководства.

Контактная информация относительно импортера содержится на упаковке.

Срок службы изделия

Срок службы изделия составляет 7 лет. Не рекомендуется к эксплуатации по истечении 5 лет хранения с даты изготовления без предварительной проверки (дату изготовления см. на этикетке).

Перечень критических отказов и ошибочные действия персонала или пользователя

- не использовать с поврежденной рукояткой или поврежденным защитным кожухом
- не использовать при появлении дыма непосредственно из корпуса изделия
- не использовать с перебитым или оголенным электрическим кабелем
- не использовать на открытом пространстве во время дождя (в распыляемой воде)
- не включать при попадании воды в корпус
- не использовать при сильном искрении
- не использовать при появлении сильной вибрации

72 | Русский**Критерии предельных состояний**

- перетёрт или повреждён электрический кабель
- поврежден корпус изделия

Тип и периодичность технического обслуживания

Рекомендуется очистить инструмент от пыли после каждого использования.

Хранение

- необходимо хранить в сухом месте
- необходимо хранить вдали от источников повышенных температур и воздействия солнечных лучей
- при хранении необходимо избегать резкого перепада температур
- хранение без упаковки не допускается
- подробные требования к условиям хранения смотрите в ГОСТ 15150 (Условие 1)

Транспортировка

- категорически не допускается падение и любые механические воздействия на упаковку при транспортировке
- при разгрузке/погрузке не допускается использование любого вида техники, работающей по принципу зажима упаковки
- подробные требования к условиям транспортировки смотрите в ГОСТ 15150 (Условие 5)

Указания по безопасности**Общие указания по технике безопасности для электроинструментов**

⚠ ПРЕДУПРЕЖДЕНИЕ Прочтите все указания и инструкции по технике безопасности. Несоблюдение указаний и инструкций по технике безопасности может стать причиной поражения электрическим током, пожара и тяжелых травм.

Сохраняйте эти инструкции и указания для будущего использования.

Использованное в настоящих инструкциях и указаниях понятие «электроинструмент» распространяется на электроинструмент с питанием от сети (с сетевым шнуром) и на аккумуляторный электроинструмент (без сетевого шнура).

Безопасность рабочего места

- ▶ **Содержите рабочее место в чистоте и хорошо освещенным.** Беспорядок или неосвещенные участки рабочего места могут привести к несчастным случаям.
- ▶ **Не работайте с этим электроинструментом во взрывоопасном помещении, в котором находятся горючие жидкости, воспламеняющиеся газы или пыль.** Электроинструменты искрят, что может привести к воспламенению пыли или паров.
- ▶ **Во время работы с электроинструментом не допускайте близко к Вашему рабочему месту детей и посторонних лиц.** Отвлечись, Вы можете потерять контроль над электроинструментом.

Электробезопасность

- ▶ **Штепсельная вилка электроинструмента должна подходить к штепсельной розетке. Ни в коем случае не изменяйте штепсельную вилку. Не применяйте переходные штекеры для электроинструментов с защитным заземлением.** Неизменные штепсельные вилки и подходящие штепсельные розетки снижают риск поражения электротоком.
- ▶ **Предотвращайте телесный контакт с заземленными поверхностями, как то: с трубами, элементами отопления, кухонными плитами и холодильниками.** При заземлении Вашего тела повышается риск поражения электротоком.
- ▶ **Защищайте электроинструмент от дождя и сырости.** Проникновение воды в электроинструмент повышает риск поражения электротоком.
- ▶ **Не разрешается использовать шнур не по назначению, например, для транспортировки или подвески электроинструмента, или для вытягивания вилки из штепсельной розетки. Защищайте шнур от воздействия высоких температур, масла, острых кромок или подвижных частей электроинструмента.** Поврежденный или спутанный шнур повышает риск поражения электротоком.

- ▶ **При работе с электроинструментом под открытым небом применяйте пригодные для этого кабели-удлинители.** Применение пригодного для работы под открытым небом кабеля-удлинителя снижает риск поражения электротоком.
- ▶ **Если невозможно избежать применения электроинструмента в сыром помещении, подключайте электроинструмент через устройство защитного отключения.** Применение устройства защитного отключения снижает риск электрического поражения.

Безопасность людей

- ▶ **Будьте внимательными, следите за тем, что Вы делаете, и продуманно начинайте работу с электроинструментом. Не пользуйтесь электроинструментом в усталом состоянии или если Вы находитесь в состоянии наркотического или алкогольного опьянения или под воздействием лекарств.** Один момент невнимательности при работе с электроинструментом может привести к серьезным травмам.
- ▶ **Применяйте средства индивидуальной защиты и всегда защитные очки.** Использование средств индивидуальной защиты, как то: защитной маски, обуви на нескользящей подошве, защитного шлема или средств защиты органов слуха, – в зависимости от вида работы с электроинструментом снижает риск получения травм.
- ▶ **Предотвращайте непреднамеренное включение электроинструмента. Перед подключением электроинструмента к электропитанию и/или к аккумулятору убедитесь в выключенном состоянии электроинструмента.** Удержание пальца на выключателе при транспортировке электроинструмента и подключение к сети питания включенного электроинструмента чревато несчастными случаями.
- ▶ **Убирайте установочный инструмент или гаечные ключи до включения электроинструмента.** Инструмент или ключ, находящийся во вращающейся части электроинструмента, может привести к травмам.
- ▶ **Не принимайте неестественное положение корпуса тела. Всегда занимайте устойчивое положение и сохраняйте равновесие.** Благодаря этому Вы можете лучше контролировать электроинструмент в неожиданных ситуациях.

- ▶ **Носите подходящую рабочую одежду. Не носите широкую одежду и украшения. Держите волосы, одежду и рукавицы вдали от движущихся частей.** Широкая одежда, украшения или длинные волосы могут быть затянуты вращающимися частями.
- ▶ **При наличии возможности установки пылеотсасывающих и пылесборных устройств проверяйте их присоединение и правильное использование.** Применение пылесоса может снизить опасность, создаваемую пылью.

Применение электроинструмента и обращение с ним

- ▶ **Не перегружайте электроинструмент. Используйте для Вашей работы предназначенный для этого электроинструмент.** С подходящим электроинструментом Вы работаете лучше и надежнее в указанном диапазоне мощности.
- ▶ **Не работайте с электроинструментом при неисправном выключателе.** Электроинструмент, который не поддается включению или выключению, опасен и должен быть отремонтирован.
- ▶ **До начала наладки электроинструмента, перед заменой принадлежностей и прекращением работы отключайте штепсельную вилку от розетки сети и/или выньте аккумулятор.** Эта мера предосторожности предотвращает непреднамеренное включение электроинструмента.
- ▶ **Храните электроинструменты в недоступном для детей месте. Не разрешайте пользоваться электроинструментом лицам, которые не знакомы с ним или не читали настоящих инструкций.** Электроинструменты опасны в руках неопытных лиц.
- ▶ **Тщательно ухаживайте за электроинструментом. Проверяйте безупречную функцию и ход движущихся частей электроинструмента, отсутствие поломок или повреждений, отрицательно влияющих на функцию электроинструмента. Поврежденные части должны быть отремонтированы до использования электроинструмента.** Плохое обслуживание электроинструментов является причиной большого числа несчастных случаев.
- ▶ **Держите режущий инструмент в заточенном и чистом состоянии.** Заботливо ухоженные режущие инструменты с острыми режущими кромками режут заклиниваются и их легче вести.

- ▶ **Применяйте электроинструмент, принадлежности, рабочие инструменты и т. п. в соответствии с настоящими инструкциями. Учитывайте при этом рабочие условия и выполняемую работу.** Использование электроинструментов для непредусмотренных работ может привести к опасным ситуациям.

Применение и обслуживание аккумуляторного инструмента

- ▶ **Заряжайте аккумуляторы только в зарядных устройствах, рекомендуемых изготовителем.** Зарядное устройство, предусмотренное для определенного вида аккумуляторов, может привести к пожарной опасности при использовании его с другими аккумуляторами.
- ▶ **Применяйте в электроинструментах только предусмотренные для этого аккумуляторы.** Использование других аккумуляторов может привести к травмам и пожарной опасности.
- ▶ **Защищайте неиспользуемый аккумулятор от канцелярских скрепок, монет, ключей, гвоздей, винтов и других маленьких металлических предметов, которые могут замкнуться полюса.** Короткое замыкание полюсов аккумулятора может привести к ожогам или пожару.
- ▶ **При неправильном использовании из аккумулятора может потечь жидкость. Избегайте соприкосновения с ней. При случайном контакте промойте соответствующее место водой. Если эта жидкость попадет в глаза, то дополнительно обратитесь за помощью к врачу.** Вытекающая аккумуляторная жидкость может привести к раздражению кожи или к ожогам.

Сервис

- ▶ **Ремонт Вашего электроинструмента поручайте только квалифицированному персоналу и только с применением оригинальных запасных частей.** Этим обеспечивается безопасность электроинструмента.

Указания по технике безопасности для шуруповертов

- ▶ **При выполнении работ, при которых шуруп может задеть скрытую электропроводку, держите электроинструмент за изолированные ручки.** Контакт шурупа с находящейся под напряжением

проводкой может заряжать металлические части электроинструмента и приводить к удару электрическим током.

- ▶ **Держите крепко электроинструмент в руках.** При завинчивании и отвинчивании винтов/шурупов могут кратковременно возникать высокие обратные моменты.
- ▶ **Закрепляйте заготовку.** Заготовка, установленная в зажимное приспособление или в тиски, удерживается более надежно, чем в Вашей руке.
- ▶ **Выждите полной остановки электроинструмента и только после этого выпускайте его из рук.** Рабочий инструмент может заесть, и это может привести к потере контроля над электроинструментом.
- ▶ **До начала работ по техобслуживанию, смене инструмента и т.д., а также при транспортировке электроинструмента установите переключатель направления вращения в среднее положение.** При непреднамеренном включении выключателя возникает опасность травмирования.



Защитайте электроинструмент от высоких температур, напр., от длительного нагревания на солнце, от огня, воды и влаги. Существует опасность взрыва.

- ▶ **При повреждении и ненадлежащем использовании аккумулятора может выделиться газ. Обеспечьте приток свежего воздуха и при возникновении жалоб обратитесь к врачу.** Газы могут вызвать раздражение дыхательных путей.

Указания по технике безопасности для зарядных устройств

- ▶ **Это зарядное устройство не предназначено для использования детьми и лицами с ограниченными физическими, сенсорными или умственными способностями или недостаточным опытом и знаниями. Пользоваться этим зарядным устройст-**

вом детям в возрасте 8 лет и лицам с ограниченными физическими, сенсорными или умственными способностями или с недостаточным опытом и знаниями разрешается только под присмотром ответственного за их безопасность лица или если они прошли инструктаж на предмет надежного использования зарядного устройства и понимают, какие опасности исходят от него. Иначе существует опасность неправильного использования и получения травм.

- ▶ **Смотрите за детьми.** Дети не должны играть с зарядным устройством.
- ▶ **Производить очистку и техническое обслуживание зарядного устройства детям разрешается только под присмотром.**



Защищайте зарядное устройство от дождя и сырости. Проникновение воды в зарядное устройство повышает риск поражения электрошоком.

- ▶ **Заряжайте электроинструмент с помощью прилагающегося зарядного устройства.**
- ▶ **Содержите зарядное устройство в чистоте.** Загрязнения вызывают опасность поражения электрошоком.
- ▶ **Перед каждым использованием проверяйте зарядное устройство, кабель и штепсельную вилку. Не пользуйтесь зарядным устройством с обнаруженными повреждениями. Не вскрывайте самостоятельно зарядное устройство, а поручайте ремонт квали-**

фицированному специалисту и обязательно с использованием оригинальных запчастей. Поврежденные зарядные устройства, кабель и штепсельная вилка повышают риск поражения электотоком.

- ▶ **Не ставьте зарядное устройство во включенном состоянии на легко воспламеняющиеся материалы (например, бумагу, текстиль и т. п.) или рядом с горючими веществами.** Нагрев зарядного устройства при зарядке создает опасность возникновения пожара.

Описание продукта и услуг



Прочтите все указания и инструкции по технике безопасности. Упущения в отношении указаний и инструкций по технике безопасности могут стать причиной поражения электрическим током, пожара и тяжелых травм.

Применение по назначению

Настоящий электроинструмент предназначен для вворачивания и выворачивания шурупов.

Лампочка на электроинструменте предназначена для подсветки непосредственной зоны работы, она не пригодна для освещения помещения в доме.

Изображенные составные части

Нумерация представленных компонентов выполнена по изображению на странице с иллюстрациями.

- 1 Бит-насадка*
- 2 Патрон
- 3 Резиновый колпачок
- 4 Индикатор заряженности аккумулятора
- 5 Переключатель направления вращения
- 6 Проушина для подвески
- 7 Выключатель
- 8 Точечная линза

80 | Русский

- 9** Рассеивающая линза
- 10** Подсветка
- 11** Рукоятка (с изолированной поверхностью)
- 12** Гнездо для штекера зарядного устройства
- 13** Зарядный штекер
- 14** Зарядное устройство
- 15** Эксцентриковая насадка*
- 16** Угловая насадка*
- 17** Головка для настройки крутящего момента*
- 18** Установочное кольцо крутящего момента*
- 19** Метка для установки крутящего момента*
- 20** Кольцо разблокировки*

*Изображенные или описанные принадлежности не входят в стандартный объем поставки. Полный ассортимент принадлежностей Вы найдете в нашей программе принадлежностей.

Технические данные

Аккумуляторный шуруповерт		IXO
Товарный №		3 603 JAB 0..
Номинальное напряжение	V=	3,6
Число оборотов холостого хода	мин ⁻¹	215
Макс. крутящий момент при работе в жестких/мягких материалах по ISO 5393	Нм	4,5/3
Диаметр винтов, макс.	мм	5
Вес согласно ЕРТА-Procedure 01/2003	кг	0,3
Допустимая температура внешней среды		
– во время зарядки	°C	0... +45
– при эксплуатации и хранении	°C	-20...+50

*ограниченная мощность при температуре < 0 °C

*Защита от перегрева останавливает электроинструмент при температуре > +65 °C.

Аккумуляторный шуруповерт		IXO
Аккумулятор	литий-ионный	
Емкость	А•ч	1,5
Энергия	Вт•ч	5,4
Число элементов аккумулятора	1	
Зарядное устройство		
Товарный №	2 609 120 420 (EU) 1 600 A00 3RK (EU) 2 609 120 421 (UK) 1 600 A00 48V (UK) 2 609 120 430 (AUS) 1 600 A00 48U (AUS)	
Время зарядки	час.	3
Класс защиты	□/II	
* ограниченная мощность при температуре < 0 °C		
* Защита от перегрева останавливает электроинструмент при температуре > +65 °C.		

Данные по шуму и вибрации

Значения звуковой эмиссии определены в соответствии с EN 60745-2-2.

A-взвешенный уровень звукового давления электроинструмента обычно ниже 70 дБ(A). Недостоверность измерения K = 3 дБ.

Во время работы уровень шума может превысить 80 дБ(A).

Применяйте средства защиты органов слуха!

Суммарная вибрация a_h (векторная сумма трех направлений) и погрешность K определены в соответствии с EN 60745:

заворачивание: $a_h < 2,5 \text{ м/с}^2$, $K = 1,5 \text{ м/с}^2$.

Указанный в этих инструкциях уровень вибрации определен в соответствии со стандартизированной методикой измерений, прописанной в EN 60745, и может использоваться для сравнения электроинструментов.

Он пригоден также для предварительной оценки вибрационной нагрузки.

Уровень вибрации указан для основных видов работы с электроинструментом. Однако если электроинструмент будет использован для выполнения других работ, с различными принадлежностями, с применением

82 | Русский

сменных рабочих инструментов, не предусмотренных изготовителем, или техническое обслуживание не будет отвечать предписаниям, то уровень вибрации может быть иным. Это может значительно повысить вибрационную нагрузку в течение всей продолжительности работы.

Для точной оценки вибрационной нагрузки в течение определенного временного интервала нужно учитывать также и время, когда инструмент выключен или, хотя и включен, но не находится в работе. Это может значительно сократить нагрузку от вибрации в расчете на полное рабочее время.

Предусмотрите дополнительные меры безопасности для защиты оператора от воздействия вибрации, например: техническое обслуживание электроинструмента и рабочих инструментов, меры по поддержанию рук в тепле, организация технологических процессов.

Заявление о соответствии 

Мы заявляем под нашу единоличную ответственность, что описанный в разделе «Технические данные» продукт отвечает всем соответствующим положениям Директив 2009/125/EC (Распоряжение 1194/2012), 2011/65/EU, 2014/35/EU, 2014/30/EU, 2006/42/EC, включая их изменения, а также следующим нормам: EN 60745-1, EN 60745-2-2 (аккумуляторный инструмент), EN 60335-1, EN 60335-2-29 (аккумуляторное зарядное устройство).

Техническая документация (2006/42/EC):

Robert Bosch GmbH, PT/ETM9,
70764 Leinfelden-Echterdingen, GERMANY

Henk Becker	Helmut Heinzelmann
Executive Vice President	Head of Product Certification
Engineering	PT/ETM9

Robert Bosch GmbH, Power Tools Division
70764 Leinfelden-Echterdingen, GERMANY
15.10.2014

Сборка

- ▶ **До начала работ по техобслуживанию, смене инструмента и т.д., а также при транспортировке электроинструмента установите переключатель направления вращения в среднее положение.** При непреднамеренном включении выключателя возникает опасность травмирования.

Зарядка аккумулятора (см. рис. А)

- ▶ **Не допускается использовать никакие другие зарядные устройства.** Входящее в комплект поставки зарядное устройство рассчитано на литий-ионный аккумулятор Вашего электроинструмента.
- ▶ **Учитывайте напряжение сети!** Напряжение источника тока должно соответствовать данным на заводской табличке зарядного устройства. Зарядные устройства на 230 В могут работать также и при напряжении 220 В.

Указание: Аккумулятор поставляется не полностью заряженным. Для обеспечения полной мощности аккумулятора зарядите его полностью перед первым применением.

Литий-ионный аккумулятор может быть заряжен в любое время без сокращения срока службы. Прекращение процесса зарядки не наносит вреда аккумулятору.

Литий-ионный аккумулятор защищен от глубокой разрядки. При разряженном аккумуляторе электроинструмент выключен защитной схемой: Электроинструмент больше не двигается и издает слабый свист.

- ▶ **После автоматического выключения электроинструмента не нажимайте больше на выключатель.** Аккумулятор может быть поврежден.

Если индикатор состояния заряженности аккумулятора **4** при **наполовину вжатом** выключателе **7** загорается **красным** светом, то заряд аккумулятора составляет менее 30% его емкости и его следует зарядить.

Процесс зарядки начинается сразу, как только Вы вставите вилку зарядного устройства в штепсельную розетку и штекер зарядки **13** в гнездо **12** на нижней стороне рукоятки.

При полностью нажатом выключателе **7** зарядка прекращается.

84 | Русский

Индикатор состояния заряженности **4** показывает протекание процесса. При зарядке индикатор светится **зеленым** светом. Если индикатор состояния заряженности **4** тухнет, то аккумулятор полностью заряжен. При зарядке нагревается рукоятка электроинструмента. Это нормально. При продолжительном простое отсоедините, пожалуйста, зарядное устройство от сети.

Электроинструментом нельзя пользоваться во время его зарядки; если электроинструмент не работает во время зарядки, это не является свидетельством его неисправности.

► **Защищайте зарядное устройство от сырости!**

Учитывайте указания по утилизации.

Замена рабочего инструмента (см. рис. В)

► **Не применяйте двусторонние бит-насадки с длиной свыше 25 мм.**

Вставьте бит-насадку **1** прямо в крепление рабочего инструмента **2**.

Настройка подсветки (см. рис. С)

В зависимости от необходимости можно повернуть резиновый колпачок **3**, чтобы подсветка **10** светилась концентрированным или рассеянным светом. **1** Для этого снимите резиновый колпачок, потянув его вперед, и **2** и оденьте его опять соответствующей линзой на патрон **2**.

Эксцентриковая насадка/угловая насадка/насадка с настройкой момента (см. рис. С – F)

С помощью эксцентриковой насадки **15** Вы можете закручивать/выкручивать шурупы близко от края.


С помощью угловой насадки **16** Вы можете закручивать/выкручивать шурупы в труднодоступных местах.

С помощью установочного кольца крутящего момента **18** на насадке с настройкой момента **17** можно установить необходимый крутящий момент 10 ступенями. При правильной настройке рабочий инструмент останавливается, как только винт/шуруп будет ввернут заподлицо с материалом или будет достигнут установленный крутящий момент.

Сборка (см. рис. С – D)

Для монтажа головки снимите спереди резиновую крышку **3**. Теперь можно насадить головку. Головку можно установить с поворотом на 45°.

Разборка (см. рис. E – F)

Для демонтажа головки поверните кольцо разблокировки **20** в направлении  и снимите головку вперед. Затем насадите резиновую крышку **3**.

Работа с инструментом

Включение электроинструмента

Установка направления вращения

Выключателем направления вращения **5** можно изменять направление вращения патрона. При вжатом выключателе **7** это, однако, невозможно.

- ▶ **Приводите в действие переключатель направления вращения **5** только при остановленном электроинструменте. Иначе возможно его повреждение.**

Правое вращение: Для закручивания винтов передвиньте переключатель направления вращения **5** до упора вперед.

Левое вращение: Для отпускания или выкручивания винтов передвиньте переключатель направления вращения **5** назад.

Включение/выключение

Для **включения** электроинструмента нажмите на выключатель **7** и держите его нажатым.

Подсветка **10** светится при слегка или полностью прижатом выключателе **7** и обеспечивает подсветку рабочей зоны при плохом освещении.

Для **выключения** электроинструмента отпустите выключатель **7**.

В целях экономии электроэнергии включайте электроинструмент только тогда, когда Вы собираетесь работать с ним.

Автоматическое фиксирование шпинделя (Auto-Lock)

При отпущенном выключателе **7** шпиндель автоматически фиксируется.

Это позволяет вворачивать шурупы также и с разряженным аккумулятором или использовать электроинструмент в качестве отвертки.

- ▶ При зафиксированном шпинделе не держите выключатель 7 включенным свыше 15 секунд. В противном случае электроинструмент может быть поврежден.

Указания по применению

- ▶ Устанавливайте электроинструмент на шуруп только в выключенном состоянии. Вращающиеся рабочие инструменты могут соскользнуть.

Техобслуживание и сервис

Техобслуживание и очистка

- ▶ До начала работ по техобслуживанию, смене инструмента и т.д., а также при транспортировке электроинструмента установите переключатель направления вращения в среднее положение. При непреднамеренном включении выключателя возникает опасность травмирования.
- ▶ Для обеспечения качественной и безопасной работы следует постоянно содержать электроинструмент и вентиляционные щели в чистоте.

Если аккумулятор больше не работает, то обратитесь, пожалуйста, в авторизованную сервисную мастерскую для электроинструментов фирмы Bosch.

Если требуется поменять шнур, обращайтесь на фирму Bosch или в авторизованную сервисную мастерскую для электроинструментов Bosch.

Если электроинструмент, несмотря на тщательные методы изготовления и испытания, выйдет из строя, то ремонт следует производить силами авторизованной сервисной мастерской для электроинструментов фирмы Bosch.

Пожалуйста, во всех запросах и заказах запчастей обязательно указывайте 10-значный товарный номер по заводской табличке электроинструмента.

Сервис и консультирование на предмет использования продукции

Сервисная мастерская ответит на все Ваши вопросы по ремонту и обслуживанию Вашего продукта и по запчастям. Монтажные чертежи и информацию по запчастям Вы найдете также по адресу:

www.bosch-pt.com

Коллектив сотрудников Bosch, предоставляющий консультации на предмет использования продукции, с удовольствием ответит на все Ваши вопросы относительно нашей продукции и ее принадлежностей.

Для региона: Россия, Беларусь, Казахстан, Украина

Гарантийное обслуживание и ремонт электроинструмента, с соблюдением требований и норм изготовителя производятся на территории всех стран только в фирменных или авторизованных сервисных центрах «Роберт Бош».

ПРЕДУПРЕЖДЕНИЕ! Использование контрафактной продукции опасно в эксплуатации, может привести к ущербу для Вашего здоровья. Изготовление и распространение контрафактной продукции преследуется по Закону в административном и уголовном порядке.

Россия

Уполномоченная изготовителем организация:

ООО «Роберт Бош»

Ул. Академика Королева 13 стр. 5

129515 Москва

Россия

Тел.: 8 800 100 8007 (звонок по России бесплатный)

E-Mail: info.powertools@ru.bosch.com

Полную и актуальную информацию о расположении сервисных центров и приёмных пунктов Вы можете получить:

- на официальном сайте www.bosch-pt.ru
- либо по телефону справочно – сервисной службы Bosch 8 800 100 8007 (звонок по России бесплатный)

88 | Русский**Беларусь**

ИП «Роберт Бош» ООО
Сервисный центр по обслуживанию электроинструмента
ул. Тимирязева, 65А-020
220035, г. Минск
Беларусь
Тел.: +375 (17) 254 78 71
Тел.: +375 (17) 254 79 15/16
Факс: +375 (17) 254 78 75
E-Mail: pt-service.by@bosch.com
Официальный сайт: www.bosch-pt.by

Казахстан

ТОО «Роберт Бош»
Сервисный центр по обслуживанию электроинструмента
г. Алматы
Казахстан
050050
пр. Райымбека 169/1
уг. ул. Коммунальная
Тел.: +7 (727) 232 37 07
Факс: +7 (727) 233 07 87
E-Mail: info.powertools.ka@bosch.com
Официальный сайт: www.bosch.kz; www.bosch-pt.kz

Транспортировка

На вложенные литиево-ионные аккумуляторные батареи распространяются требования в отношении транспортировки опасных грузов. Аккумуляторные батареи могут перевозиться самим пользователем автомобильным транспортом без необходимости соблюдения дополнительных норм.

При перевозке с привлечением третьих лиц (напр.: самолетом или транспортным экспедитором) необходимо соблюдать особые требования к упаковке и маркировке. В этом случае при подготовке груза к отправке необходимо участие эксперта по опасным грузам.

Утилизация



Электроинструменты, аккумуляторные батареи, принадлежности и упаковку нужно сдавать на экологически чистую рециркуляцию.

Не выбрасывайте электроинструменты и аккумуляторные батареи/батареи в бытовой мусор!

Только для стран-членов ЕС:



В соответствии с европейской директивой 2012/19/EU отслужившие электроинструменты и в соответствии с европейской директивой 2006/66/ЕС поврежденные либо использованные аккумуляторы/батареи нужно собирать отдельно и сдавать на экологически чистую рециркуляцию.

Аккумуляторы, батареи:



Li-Ion:

Пожалуйста, учитывайте указание в разделе «Транспортировка», стр. 88.

► **Интегрированные аккумуляторные батареи разрешается извлекать специалистам и только для утилизации.** Вскрытие корпуса чревато разрушением электроинструмента.

Чтобы извлечь аккумуляторную батарею из электроинструмента, нажмите на выключатель **7** до тех пор, пока аккумуляторная батарея полностью не разрядится. Выкрутите винты на корпусе и снимите обшивку корпуса, чтобы извлечь аккумуляторную батарею. Во избежание короткого замыкания разъедините один за другим соединения на аккумуляторной батарее и изолируйте после этого полюса. Даже после полной разрядки аккумуляторная батарея еще имеет остаточную емкость, которая может высвободиться при коротком замыкании.

Возможны изменения.

Українська

Вказівки з техніки безпеки

Загальні застереження для електроприладів

⚠ ПОПЕРЕДЖЕННЯ Прочитайте всі застереження і вказівки. Недотримання застережень і вказівок може призвести до ураження електричним струмом, пожежі та/або серйозних травм.

Добре зберігайте на майбутнє ці попередження і вказівки.

Під поняттям «електроприлад» в цих застереженнях мається на увазі електроприлад, що працює від мережі (з електрокабелем) або від акумуляторної батареї (без електрокабелю).

Безпека на робочому місці

- ▶ Тримайте своє робоче місце в чистоті і забезпечте добре освітлення робочого місця. Безлад або погане освітлення на робочому місці можуть призвести до нещасних випадків.
- ▶ Не працюйте з електроприладом у середовищі, де існує небезпека вибуху внаслідок присутності горючих рідин, газів або пилу. Електроприлади можуть породжувати іскри, від яких може займатися пил або пари.
- ▶ Під час праці з електроприладом не підпускайте до робочого місця дітей та інших людей. Ви можете втратити контроль над приладом, якщо Ваша увага буде відвернута.

Електрична безпека

- ▶ Штепсель електроприладу повинен підходити до розетки. Не дозволяється міняти щось в штепселі. Для роботи з електроприладами, що мають захисне заземлення, не використовуйте адаптери. Використання оригінального штепселя та належної розетки зменшує ризик ураження електричним струмом.
- ▶ Уникайте контакту частин тіла із заземленими поверхнями, як напр., трубами, батареями опалення, плитами та холодильь-

никами. Коли Ваше тіло заземлене, існує збільшена небезпека ураження електричним струмом.

- ▶ **Захищайте прилад від дощу і вологи.** Попадання води в електроприлад збільшує ризик ураження електричним струмом.
- ▶ **Не використовуйте кабель для перенесення електроприладу, підвішування або витягування штепселя з розетки. Захищайте кабель від тепла, олії, гострих країв та деталей приладу, що рухаються.** Пошкоджений або закручений кабель збільшує ризик ураження електричним струмом.
- ▶ **Для зовнішніх робіт обов'язково використовуйте лише такий подовжувач, що придатний для зовнішніх робіт.** Використання подовжувача, що розрахований на зовнішні роботи, зменшує ризик ураження електричним струмом.
- ▶ **Якщо не можна запобігти використанню електроприладу у вологому середовищі, використовуйте пристрій захисного вимкнення.** Використання пристрою захисного вимкнення зменшує ризик ураження електричним струмом.

Безпека людей

- ▶ **Будьте уважними, слідуйте за тим, що Ви робите, та розсудливо поведіться під час роботи з електроприладом. Не користуйтеся електроприладом, якщо Ви стомлені або знаходитесь під дією наркотиків, спиртних напоїв або ліків.** Мить неуважності при користуванні електроприладом може призвести до серйозних травм.
- ▶ **Вдягайте особисте захисне спорядження та обов'язково вдягайте захисні окуляри.** Вдягання особистого захисного спорядження, як напр., – в залежності від виду робіт – захисної маски, спецвзуття, що не ковзається, каски та навушників, зменшує ризик травм.
- ▶ **Уникайте випадкового вмикання. Перш ніж ввімкнути електроприлад в електромережу або під'єднати акумуляторну батарею, брати його в руки або переносити, впевніться в тому, що електроприлад вимкнений.** Тримання пальця на вимикачі під час перенесення електроприладу або підключення в розетку увімкненого приладу може призвести до травм.
- ▶ **Перед тим, як вмикати електроприлад, приберіть налагоджувальні інструменти та гайковий ключ.** Перебування на-

92 | Українська

лагоджувального інструмента або ключа в частині приладу, що обертається, може призвести до травм.

- ▶ **Уникайте неприродного положення тіла. Зберігайте стійке положення та завжди зберігайте рівновагу.** Це дозволить Вам краще зберігати контроль над електроприладом у несподіваних ситуаціях.
- ▶ **Вдягайте придатний одяг. Не вдягайте просторий одяг та прикраси. Не підставляйте волосся, одяг та рукавиці до деталей приладу, що рухаються.** Просторий одяг, довге волосся та прикраси можуть потрапити в деталі, що рухаються.
- ▶ **Якщо існує можливість монтувати пиловідсмоктувальні або пилоуловлюючі пристрої, переконайтеся, щоб вони були добре під'єднані та правильно використовувалися.** Використання пиловідсмоктувального пристрою може зменшити небезпеки, зумовлені пилом.

Правильне поводження та користування електроприладами

- ▶ **Не перевантажуйте прилад. Використовуйте такий прилад, що спеціально призначений для відповідної роботи.** З придатним приладом Ви з меншим ризиком отримаєте кращі результати роботи, якщо будете працювати в зазначеному діапазоні потужності.
- ▶ **Не користуйтеся електроприладом з пошкодженим вимикачем.** Електроприлад, який не можна увімкнути або вимкнути, є небезпечним і його треба відремонтувати.
- ▶ **Перед тим, як регулювати що-небудь на приладі, міняйте приладдя або ховати прилад, витягніть штепсель із розетки та/або витягніть акумуляторну батарею.** Ці попереджувальні заходи з техніки безпеки зменшують ризик випадкового запуску приладу.
- ▶ **Ховайте електроприлади, якими Ви саме не користуєтесь, від дітей. Не дозволяйте користуватися електроприладом особам, що не знайомі з його роботою або не читали ці вказівки.** У разі застосування недосвідченими особами прилади несуть в собі небезпеку.
- ▶ **Старанно доглядайте за електроприладом. Перевіряйте, щоб рухомі деталі приладу бездоганно працювали та не заїдали, не**

були пошкодженими або настільки пошкодженими, щоб це могло вплинути на функціонування електроприладу. Пошкоджені деталі треба відремонтувати, перш ніж користуватися ними знов. Велика кількість нещасних випадків спричиняється поганим доглядом за електроприладами.

- ▶ **Тримайте різальні інструменти нагостреними та в чистоті.** Старанно доглянуті різальні інструменти з гострим різальним краєм менше застряють та легші в експлуатації.
- ▶ **Використовуйте електроприлад, приладдя до нього, робочі інструменти т.і. відповідно до цих вказівок. Беріть до уваги при цьому умови роботи та специфіку виконуваної роботи.** Використання електроприладів для робіт, для яких вони не передбачені, може призвести до небезпечних ситуацій.

Правильне поводження та користування приладами, що працюють на акумуляторних батареях

- ▶ **Заряджайте акумуляторні батареї лише в заряджувальних пристроях, рекомендованих виготовлювачем.** Використання заряджувального пристрою для акумуляторних батарей, для яких він не передбачений, може призводити до пожежі.
- ▶ **Використовуйте в електроприладах лише рекомендовані акумуляторні батареї.** Використання інших акумуляторних батарей може призводити до травм та пожежі.
- ▶ **Не зберігайте акумуляторну батарею, якою Ви саме не користуєтесь, поряд із канцелярськими скріпками, ключами, гвіздками, гвинтами та іншими невеликими металевими предметами, які можуть спричинити перемикання контактів.** Коротке замикання між контактами акумуляторної батареї може спричинити опіки або пожежу.
- ▶ **При неправильному використанні з акумуляторної батареї може потекти рідина. Уникайте контакту з нею. При випадковому контакті промийте відповідне місце водою. Якщо рідина потрапила в очі, додатково зверніться до лікаря.** Акумуляторна рідина може спричинити подразнення шкіри або опіки.

Сервіс

- ▶ **Віддавайте свій прилад на ремонт лише кваліфікованим фахівцям та лише з використанням оригінальних запчастин.** Це забезпечить безпечність приладу на довгий час.

Вказівки з техніки безпеки для шуруповертів

- ▶ **При роботах, коли гвинт може зачепити заховану електропроводку, тримайте електроінструмент за ізольовані рукоятки.** Зачеплення гвинтом проводки, що знаходиться під напругою, може заряджувати також і металеві частини електроінструмента та призводити до удару електричним струмом.
- ▶ **Добре тримайте електроприлад.** При закручуванні і розкручуванні гвинтів можуть коротко виникати високі реакційні моменти.
- ▶ **Закріплюйте оброблюваний матеріал.** За допомогою затисненого пристрою або лещат оброблюваний матеріал фіксується надійніше ніж при триманні його в руці.
- ▶ **Перед тим, як покласти електроприлад, зачекайте, поки він не зупиниться.** Адже робочий інструмент може зачепитися за що-небудь, що призведе до втрати контролю над електроприладом.
- ▶ **Перед будь-якими роботами з обслуговування електроприладу (напр., технічне обслуговування, заміна робочого інструмента тощо), а також перед його транспортуванням або зберіганням встановлюйте перемикач напрямку обертанням в середнє положення.** При ненавмисному приведенні в дію вимикача існує небезпека поранення.



Захищайте електроінструмент від тепла, зокрема, напр., від сонячних променів, вогню, води та вологи. Існує небезпека вибуху.

- ▶ **При пошкодженні або неправильній експлуатації акумуляторної батареї може виходити пар. Впустіть свіже повітря і – у разі скарг – зверніться до лікаря.** Пар може подразнювати дихальні шляхи.

Вказівки з техніки безпеки для зарядних пристроїв

- ▶ **Цей зарядний пристрій не передбачений для використання дітьми і особами з обмеженими фізичними, сенсорними та розумовими здібностями, або недостатнім досвідом та знаннями. Дітям віком від 8 років та особам з обмеженими фізичними, сенсорними та розумовими можливостями або недостатнім досвідом та знаннями дозволяється користуватися цим зарядним пристроєм лише під наглядом або якщо вони отримали відповідні вказівки щодо безпечного використання цього зарядного пристрою і розуміють, яку небезпеку він несе. В іншому випадку можливе неправильне використання та небезпека одержання травм.**
- ▶ **Дивіться за дітьми.** Діти не повинні гратися з зарядним пристроєм.
- ▶ **Дітям дозволяється очищати зарядний пристрій та виконувати його технічне обслуговування лише під наглядом.**

**Захищайте зарядний пристрій від дощу і вологи.**

Потрапляння води в зарядний пристрій збільшує ризик ураження електричним струмом.

- ▶ **Заряджайте електроінструмент лише за допомогою доданого зарядного пристрою.**
- ▶ **Тримайте зарядний пристрій в чистоті.** Забруднення можуть призводити до ураження електричним струмом.
- ▶ **Кожний раз перед використанням перевіряйте зарядний пристрій, кабель і штепсель. Не користуйтеся зарядним пристроєм, якщо помітите пошкодження. Не розкривайте зарядний пристрій самостійно; ремонтувати його дозволяється лише кваліфікованим фахівцем з використанням оригінальних запчастин.** Пошкоджений зарядний пристрій, шнур або штепсель збільшує ризик ураження електричним струмом.
- ▶ **Не користуйтеся зарядним пристроєм на основі, що може легко займатися, (напр., на папері, текстильних матеріалах тощо) або в горючому середовищі.** Нагрівання зарядного пристрою під час заряджання може призводити до пожежі.

Опис продукту і послуг

**Прочитайте всі застереження і вказівки.**

Недотримання застережень і вказівок може призвести до ураження електричним струмом, пожежі та/або серйозних травм.

Призначення приладу

Прилад призначений для закручування і викручування гвинтів.

Лампочка в електроінструменті призначена для підсвітлювання безпосередньої зони роботи, вона не придатна для освітлювання приміщень у будинку.

Зображені компоненти

Нумерація зображених компонентів посилається на зображення електроприладу на сторінці з малюнком.

- 1 Біта*
- 2 Патрон
- 3 Гумовий ковпачок
- 4 Індикатор зарядженості акумуляторної батареї
- 5 Перемикач напрямку обертання
- 6 Вушко для підвішування
- 7 Вимикач
- 8 Точкова лінза
- 9 Розсіяна лінза
- 10 Підсвітлювальний світлодіод
- 11 Рукоятка (з ізольованою поверхнею)
- 12 Гніздо для заряджання
- 13 Зарядний штекер
- 14 Зарядний пристрій
- 15 Ексцентрикова насадка*
- 16 Кутова насадка*
- 17 Насадка для встановлення оберտального моменту*
- 18 Кільце для встановлення оберտального моменту*
- 19 Позначка для встановленого оберտального моменту*
- 20 Кільце розблокування*

*Зображене або описане приладдя не входить в стандартний обсяг поставки.
Повний асортимент приладдя Ви знайдете в нашій програмі приладдя.

Технічні дані

Акумуляторний шурупверт		IXO
Товарний номер		3 603 JA8 0..
Ном. напруга	V=	3,6
Кількість обертів на холостому ході	хвил. ⁻¹	215

* обмежена потужність при температурі < 0 °C

* Захист від перегрівання зупиняє електроінструмент при температурі > +65 °C.

98 | Українська

Акумуляторний шуруповерт IXO

Макс. обертальний момент при закручуванні в жорсткі/м'які матеріали відп. до ISO 5393	Нм	4,5/3
Макс. Ø гвинтів	мм	5
Вага відповідно до EPTA-Procedure 01/2003	кг	0,3
Допустима температура навколишнього середовища		
– при заряджанні	°C	0...+45
– при експлуатації і при зберіганні	°C	-20...+50

Акумуляторна батарея іонно-літієва

Ємність	Агод.	1,5
Енергія	Вт•год.	5,4
Кількість акумуляторних елементів		1

Зарядний пристрій

Товарний номер	2 609 120 420 (EU)
	1 600 A00 3RK (EU)
	2 609 120 421 (UK)
	1 600 A00 48V (UK)
	2 609 120 430 (AUS)
	1 600 A00 48U (AUS)

Тривалість заряджання	год	3
-----------------------	-----	---

Клас захисту / II

* обмежена потужність при температурі < 0 °C

* Захист від перегрівання зупиняє електродвигун при температурі > +65 °C.

Інформація щодо шуму і вібрації

Значення звукової емісії отримані відповідно до EN 60745-2-2.

Рівень звукового тиску від приладу за класом А, як правило, нижчий за 70 дБ(А). Похибка К = 3 дБ.

Рівень шуму при роботі може перевищувати 80 дБ(А).

Вдягайте навушники!

Сумарна вібрація a_h (векторна сума трьох напрямків) та похибка К визначені відповідно до EN 60745:

закручування/відкручування гвинтів: $a_h < 2,5 \text{ м/с}^2$, $K = 1,5 \text{ м/с}^2$.

Зазначений в цих вказівках рівень вібрації був визначений за процедурою, визначеною в EN 60745; нею можна користуватися для порівняння електроінструментів. Він придатний також і для попередньої оцінки вібраційного навантаження.

Зазначений рівень вібрації стосується головних робіт, для яких застосовується електроприлад. Однак при застосуванні електроінструменту для інших робіт, роботі з різними приладами або з іншими змінними робочими інструментами або при недостатньому технічному обслуговуванні рівень вібрації може бути іншим. В результаті вібраційне навантаження протягом всього інтервалу використання приладу може значно зростати.

Для точної оцінки вібраційного навантаження треба враховувати також і інтервали часу, коли прилад вимкнута або, хоч і увімкнута, але саме не в роботі. Це може значно зменшити вібраційне навантаження протягом всього інтервалу використання приладу.

Визначте додаткові заходи безпеки для захисту від вібрації працюючого з приладом, як напр.: технічне обслуговування електроприладу і робочих інструментів, нагрівання рук, організація робочих процесів.

Заява про відповідність 

Ми заявляємо під нашу одноособову відповідальність, що описаний у розділі «Технічні дані» продукт відповідає усім відповідним положенням Директив 2009/125/ЄС (Розпорядження 1194/2012), 2011/65/ЄУ, 2014/35/ЄУ, 2014/30/ЄУ, 2006/42/ЄС, включаючи їх зміни, а також таким нормам:

EN 60745-1, EN 60745-2-2 (акумуляторний інструмент),

EN 60335-1, EN 60335-2-29 (акумуляторний зарядний пристрій).

Технічна документація (2006/42/ЄС):

Robert Bosch GmbH, PT/ETM9,

70764 Leinfelden-Echterdingen, GERMANY

100 | Українська

Henk Becker Executive Vice President Engineering	Helmut Heinzemann Head of Product Certification PT/ETM9
--	---



Robert Bosch GmbH, Power Tools Division
70764 Leinfelden-Echterdingen, GERMANY
15.10.2014

Монтаж

- ▶ **Перед будь-якими роботами з обслуговування електроприладу (напр., технічне обслуговування, заміна робочого інструмента тощо), а також перед його транспортуванням або зберіганням встановлюйте перемикач напрямку обертання в середнє положення.** При ненавмисному приведенні в дію вимикача існує небезпека поранення.

Зарядження акумуляторної батареї (див. мал. А)

- ▶ **Не користуйтеся іншими зарядними пристроями.** Доданий зарядний пристрій розрахований на іонно-літєву акумуляторну батарею, що знаходиться у Вашому приладі.
- ▶ **Зважайте на напругу в мережі!** Напруга джерела живлення має відповідати даним на заводській таблиці зарядного пристрою. Зарядні пристрої, розраховані на 230 В, можуть працювати також і від 220 В.

Вказівка: Акумулятор постачається частково зарядженим. Щоб акумулятор міг реалізувати свою повну ємність, перед тим, як перший раз працювати з приладом, акумулятор треба повністю зарядити у зарядному пристрої.

Літєво-іонний акумулятор можна заряджати коли завгодно, це не скорочує його експлуатаційний ресурс. Переривання процесу зарядження не пошкоджує акумулятор.

Іонно-літєва акумуляторна батарея захищена від глибокого розрядження. Якщо акумуляторна батарея розрядилася, схема захисту

вимикає електроприлад. Робочий інструмент зупиняється, і лунає тихий свист.

- **Після автоматичного вимикання електроприладу більше не натискайте на вимикач.** Це може пошкодити акумуляторну батарею.

Якщо індикатор зарядженості акумуляторної батареї загоряється **4** при **напівнатиснутому** вимикачі **7 червоним кольором**, в акумуляторній батареї залишилося менше 30% її ємності і її треба зарядити.

Заряджання розпочинається, тільки-но Ви встромите штепсель зарядного пристрою в розетку і зарядний штекер **13** у гніздо **12** з нижнього боку рукоятки.

При повністю притиснутому вимикачі заряджання **7** припиняється.

Індикатор зарядженості акумуляторної батареї **4** показує, як просувається заряджання. Під час заряджання індикатор світиться **зеленим кольором**. Якщо індикатор зарядженості акумуляторної батареї **4** більше не світиться, акумуляторна батарея повністю зарядилася.

Під час заряджання ручка електроприладу нагрівається. Це нормально. Якщо зарядний пристрій не буде потрібний протягом тривалого часу, будь ласка, витягніть штепсель з розетки.

Не можна користуватися електроприладом під час заряджання; якщо він не працює під час заряджання, це не означає, що він вийшов з ладу.

- **Захищайте зарядний пристрій від вологи!**

Зважайте на вказівки щодо видалення.

Заміна робочого інструмента (див. мал. В)

- **Не використовуйте 2-сторонні біти з довжиною понад 25 мм.**

Встроміть біту **1** безпосередньо в затискач робочого інструмента **2**.

Настроювання підсвітлювального світлодіода (див. мал. С)

В залежності від необхідності можна повернути резиновий ковпачок **3**, щоб підсвітлення **10** світилося концентрованим або розсіяним світлом.

- ❶ Для цього зніміть гумовий ковпачок, потягнувши його вперед, і ❷ надіньте його знову відповідною лінзою на патрон **2**.

Ексцентрикова насадка/кутова насадка/насадка з настройкою оберального моменту (див. мал. С – F)

За допомогою ексцентрикової насадки **15** Ви можете закручувати/викручувати гвинти близько від краю.

За допомогою кутової насадки **16** Ви можете закручувати/викручувати гвинти у важкодоступних місцях.

За допомогою кільця для встановлення оберального моменту **18** на насадці для встановлення оберального моменту **17** необхідний оберальний момент можна встановлювати в 10 етапів. При правильній настройці робочий інструмент зупиняється, тільки-но гвинт буде закручений врівень з матеріалом або буде досягнутий встановлений оберальний момент.

Монтаж (див. мал. С – D)

Щоб монтувати насадку, зніміть гумовий ковпачок **3**, потягнувши його уперед. Після цього Ви можете надіти насадку. Можливо монтувати насадку з поворотом на 45°.

Демонтаж (див. мал. E – F)

Щоб зняти насадку, поверніть кільце розблокування **20** в напрямку **1** і зніміть насадку, потягнувши її вперед. Після цього знову надіньте гумовий ковпачок **3**.

Робота

Початок роботи

Встановлення напрямку обертання

За допомогою перемикача напрямку обертання **5** можна міняти напрямок обертання інструмента. Однак це не можливо, якщо натиснути вимикач **7**.

► **Перемикайте перемикач напрямку обертання 5 лише при зупиненому електроінструменті. Інакше можливі пошкодження.**

Праве обертання: Для закручування гвинтів посуньте перемикач напрямку обертання **5** до упору вперед.

Ліве обертання: Для відпускання / викручування гвинтів посуňte перемикач напрямку обертання **5** назад.

Вмикання/вимкання

Щоб **увімкнути** електроприлад, натисніть на вимикач **7** і тримайте його натиснутим.

Підсвітлення **10** світиться при злегка або повністю притиснутому вимикачі **7** і підсвічує робоче місце при поганому освітленні.

Щоб **вимкнути** електроприлад, відпустіть вимикач **7**.

З міркувань заощадження електроенергії вмикайте електроінструмент лише тоді, коли Ви збираєтесь користуватися ним.

Автоматична фіксація шпинделя (Auto-Lock)

При ненависнутому вимикачі **7** свердильний шпиндель блокується.

Це дозволяє закручувати гвинти, навіть коли акумуляторна батарея розрядилася, та використовувати електроприлад в якості викрутки.

- ▶ При заблокованому свердильному шпинделі натискуйте на вимикач **7** не довше **15 секунд**. В протилежному разі електроприлад може пошкодитися.

Вказівки щодо роботи

- ▶ Приставляйте електроприлад до гвинта лише у вимкнутому стані. Робочі інструменти, що обертаються, можуть зісковзувати.

Технічне обслуговування і сервіс

Технічне обслуговування і очищення

- ▶ Перед будь-якими роботами з обслуговування електроприладу (напр., технічне обслуговування, заміна робочого інструмента тощо), а також перед його транспортуванням або зберіганням встановлюйте перемикач напрямку обертанням в середнє положення. При ненавмисному приведенні в дію вимикача існує небезпека поранення.
- ▶ Щоб електроприлад працював якісно і надійно, тримайте прилад і вентиляційні отвори в чистоті.

104 | Українська

Якщо акумуляторна батарея більше не працює, будь ласка, зверніться в авторизовану сервісну майстерню електроприладів Bosch.

Якщо треба поміняти під'єднувальний кабель, це треба робити на фірмі Bosch або в сервісній майстерні для електроінструментів Bosch, щоб уникнути небезпек.

Якщо незважаючи на ретельну технологію виготовлення і перевірки прилад все-таки вийде з ладу, його ремонт дозволяється виконувати лише в авторизованій сервісній майстерні для електроприладів Bosch.

При всіх запитаннях і при замовленні запчастин, будь ласка, обов'язково зазначайте 10-значний товарний номер, що знаходиться на заводській таблиці електроприладу.

Сервіс та надання консультацій щодо використання продукції

Сервісна майстерня відповість на запитання стосовно ремонту і технічного обслуговування Вашого виробу. Малюнки в деталях і інформацію щодо запчастин можна знайти за адресою:

www.bosch-pt.com

Команда співробітників Bosch з надання консультацій щодо використання продукції із задоволенням відповість на Ваші запитання стосовно нашої продукції та приладдя до неї.

Гарантійне обслуговування і ремонт електроінструменту здійснюються відповідно до вимог і норм виготовлювача на території всіх країн лише у фірмових або авторизованих сервісних центрах фірми «Роберт Бош».

ПОПЕРЕДЖЕННЯ! Використання контрафактної продукції небезпечно в експлуатації і може мати негативні наслідки для здоров'я. Виготовлення і розповсюдження контрафактної продукції переслідується за Законом в адміністративному і кримінальному порядку.

Україна

ТОВ «Роберт Бош»
Сервісний центр електродіагностичних інструментів
вул. Крайня, 1, 02660, Київ-60
Україна
Тел.: (044) 4 90 24 07 (багатоканальний)
E-Mail: pt-service.ua@bosch.com
Офіційний сайт: www.bosch-powertools.com.ua

Адреса Регіональних гарантійних сервісних майстерень зазначена в Національному гарантійному талоні.

Транспортування

На додані літєво-іонні акумуляторні батареї розповсюджуються вимоги щодо транспортування небезпечних вантажів. Акумуляторні батареї можуть перевозитися користувачем автомобільним транспортом без необхідності виконання додаткових норм.

При пересилці третіми особами (напр.: повітряним транспортом або транспортним експедитором) потрібно дотримуватися особливих вимог щодо упаковки та маркування. В цьому випадку при підготовці посылки повинен приймати участь експерт з небезпечних вантажів.

Утилізація



Електроприлади, акумуляторні батареї, приладдя і упаковку треба здавати на екологічно чисту повторну переробку.

Не викидайте електроприлади та акумуляторні батареї/батареї в побутове сміття!

Лише для країн ЄС:



Відповідно до європейської директиви 2012/19/EU та європейської директиви 2006/66/EC відпрацьовані електродіагностичні інструменти, пошкоджені акумуляторні батареї/батареї або акумуляторні батареї/батареї, що відпрацювали себе, повинні здаватися окремо і утилізуватися екологічно чистим способом.

Акумулятори/батареї:**Літєво-іонні:**

Будь ласка, зважайте на вказівки в розділі «Транспортування», стор. 105.

- **Інтегровані акумуляторні батареї дозволяється виймати лише фахівцям і лише для утилізації.** При відкриванні обшивки корпусу можливе пошкодження електроінструменту.

Щоб вийняти акумуляторну батарею з електроінструменту, натискуйте на вимикач **7** до тих пір, поки акумуляторна батарея повністю не розрядиться. Викрутіть гвинти на корпусі і зніміть оболонку корпусу, щоб вийняти акумуляторну батарею. Щоб запобігти короткому замиканню, роз'єднайте одне за одним з'єднання акумуляторної батареї і заізолюйте після цього полюси. Навіть при повному розрядженні в акумуляторній батареї ще міститься залишкова ємність, яка може вивільнитися при короткому замиканні.

Можливі зміни.

Қазақша

IXO



Сәйкестік туралы сертификат Нөмірі
RU C-DE. ME77. B.00289
Сәйкестік туралы сертификаттың
қолданылу мерзімі 20.03.2018 дейін
«Электр - машинақұрылысы өнімдері сапа жүйесін
стандарттау сертификаттау орталығы» ЖШҚ
141400, Мәскеу облысы, Химки қ.
Ленинградская к., 29

Сәйкестік туралы сертификаттар мына мекенжайда сақталады:
ООО „Роберт Бош“
ул. Акад. Королева, 13 стр. 5
Россия, 129515, Москва

Зарядталу құралы
Өнім нөмірі 1 600 A00 3RK



Сәйкестік туралы сертификат Нөмірі
TC RU C-DE. AЯ46. B.65280
Сәйкестік туралы сертификаттың
қолданылу мерзімі 14.08.2019 дейін
«РОСТЕСТ – МОСКВА»
119049, Мәскеу қаласы,
Житная, көш.14, құр.1

Сәйкестік туралы сертификаттар мына мекенжайда сақталады:
ООО „Роберт Бош“
ул. Акад. Королева, 13 стр. 5
Россия, 129515, Москва

108 | Қазақша

Зарядталу құралы
Өнім нөмірі 2 609 120 420



Сәйкестік туралы сертификат Нөмірі
 TC RU C-DE.ME77.B.01370
 Сәйкестік туралы сертификаттың
 қолданылу мерзімі 06.04.2019 дейін
 «Электр - машинақұрылысы өнімдері сапа жүйесін
 стандарттау сертификаттау орталығы» ЖШҚ
 141400, Мәскеу облысы, Химки қ.
 Ленинградская к., 29

Сәйкестік туралы сертификаттар мына мекенжайда сақталады:
 ООО „Роберт Бош“
 ул. Акад. Королева, 13 стр. 5
 Россия, 129515, Москва

Зарядталу құралыӨндіру күні нұсқаулықтың соңғы, мұқаба бетінде
 көрсетілген.
 Импорртаушы контакттік мәліметін орамада табу мүмкін.

Өнімді пайдалану мерзімі

Өнімнің қызмет ету мерзімі 7 жыл. Өндірілген мерзімнен бастап (өндіру күні зауыт тақтайшасында жазылған) істетпей 5 жыл сақтағаннан соң, өнімді тексерусіз (сервистік тексеру) пайдалану ұсынылмайды.

Қызметкер немесе пайдаланушының қателіктері мен істен шығу себептерінің тізімі

- тұтқасы мен корпусы бұзылған болса, өнімді пайдаланбаңыз
- өнім корпусынан тікелей түгін шықса, пайдаланбаңыз
- тоқ сымы бұзылған немесе оқшаулаусыз болса, пайдаланбаңыз
- жауын –шашын кезінде сыртта (далада) пайдаланбаңыз
- корпус ішіне су кірсе құрылғыны қосушы болмаңыз
- көп ұшқын шықса, пайдаланбаңыз
- қатты діріл кезінде пайдаланбаңыз

Шекті күй белгілері

- тоқ сымының тозуы немесе зақымдануы
- өнім корпусының зақымдалуы

Қызмет көрсету түрі мен жиілігі

Әр пайдаланудан соң өнімді тазалау ұсынылады.

1 609 92A 18V | (5.3.15)

Bosch Power Tools

Сақтау

- құрғақ жерде сақтау керек
- жоғары температура көзінен және күн сәулелерінің әсерінен алыс сақтау керек
- сақтау кезінде температураның кенет ауытқуынан қорғау керек
- орамасыз сақтау мүмкін емес
- сақтау шарттары туралы қосымша ақпарат алу үшін МЕМСТ 15150 (Шарт 1) құжатын қараңыз

Тасымалдау

- тасымалдау кезінде өнімді құлатуға және кез келген механикалық ықпал етуге қатаң тыйым салынады
- босату/жүктеу кезінде пакетті қысатын машиналарды пайдалануға рұқсат берілмейді.
- тасымалдау шарттары талаптарын МЕМСТ 15150 (5 шарт) құжатын оқыңыз.

Қауіпсіздік нұсқаулары

Электр құралдарының жалпы қауіпсіздік нұсқаулықтары

⚠ ЕСКЕРТУ Барлық қауіпсіздік нұсқаулықтарын және ескертпелерді оқыңыз. Техникалық қауіпсіздік нұсқаулықтарын және ескертпелерді сақтамау тоқтың соғуына, өрт және/немесе ауыр жарақаттануларға алып келуі мүмкін.

Болашақ жұмыстар үшін қауіпсіздік нұсқаулықтары мен ескертпелерді сақтап қойыңыз.

Қауіпсіздік нұсқаулықтарында пайдаланылған „Электр құрал“ атауының желіден қуат алатын электр құралдарына (желілік кабелі менен) және аккумуляторден қуат алатын электр құралдарына (желілік кабелі жоқ) қатысы бар.

Жұмыс орнының қауіпсіздігі

► Жұмыс орнын таза және жақсы жарықталған жағдайда ұстаңыз.

Тәртіп немесе жарық болмаған жұмыс аймақтары жазатайым оқиғаларға алып келуі мүмкін.

110 | Қазақша

- ▶ **Жанатын сұйықтықтар, газдар немесе шаң жиылған жарылыс қауіпі бар қоршауда электр құралды пайдаланбаңыз.** Электр құралдары ұшқын шығарып, шаң немесе буларды жандыруы мүмкін.
- ▶ **Электр құралдарын пайдалану кезінде балалар және басқа адамдарды ұзақ жерге шеттетіңіз.** Ауытқу кезінде құрал бақылауын жоғалтуыңыз мүмкін.

Электр қауіпсіздігі

- ▶ **Электр құрал штепселінің айыры розеткаға сыюы қажет.** Айырды ешқандай өзгерту мүмкін емес. Жерге қосулы электр құралдарменен ешқандай адаптерлік айырды пайдаланбаңыз. Өзгертілмеген айыр және жарамды розеткаларды пайдалану электр тоқ соғу қауіпін төмендетеді.
- ▶ **Құбыр, жылытатын жабдық, плита және суытқыш сияқты жерге қосулы құралдар сыртына тимеңіз.** Егер денеңіз жерге қосулы болса, электр тоғының соғу қауіпі артады.
- ▶ **Электр құралдарын ылғалдан, сыздан сақтаңыз.** Электр құралының ішіне су кірсе, ол электр тоғының соғу қауіпін арттырады.
- ▶ **Электр құралды алып жүру, асып қою немесе айырын розеткадан шығару үшін кабельді пайдаланбаңыз.** Кабельді ыстықтан, майдан, өткір шеттерден немесе құралдың жылжыма бөлектерінен алыс жерде ұстаңыз. Зақымдалған немесе шиеленіскен кабель электр тоғының соғу қауіпін арттырады.
- ▶ **Электр құралымен ашық жерде жұмыс істесеңіз, тек сыртта пайдалануға арналған ұзартқышты пайдаланыңыз.** Сыртта пайдалануға арналған ұзартқышты пайдалану электр тоғының соғу қауіпін төмендетеді.
- ▶ **Электр құралын ылғалды қоршауда пайдалану қажет болса, автоматты сақтандырғыш ажыратқышын пайдаланыңыз.** Автоматты сақтандырғыш ажыратқышты пайдалану тоқ соғу қауіпін төмендетеді.

Адамдар қауіпсіздігі

- ▶ **Сақ болып, не істеп жатқаныңызға айрықша көңіл бөліп, электр құралын ретімен пайдаланыңыз.** Шаршаған жағдайда немесе еліткіш, алкоголь немесе дәрі әсері астыңда электр құралды

пайдаланбаңыз. Электр құралды пайдалануда секундтық абайсыздық қатты жарақаттануларға алып келуі мүмкін.

- ▶ **Жеке сақтайтын киімді және әрдайым қорғаныш көзілдірікті киіңіз.** Электр құрал түріне немесе пайдалануына байланысты шаңтұтқыш, сырғудан сақтайтын бөтеңке, сақтайтын шлем немесе құлақ сақтағышы сияқты жеке қорғаныс жабдықтарын кию жарақаттану қаупін төмендетеді.
- ▶ **Байқаусыз пайдаланудан аулақ болыңыз. Электр құралын тоққа және/немесе аккумуляторға қосуда, оны көтергенде немесе алып жүргенде, өшірулі болуына көз жеткізіңіз.** Электр құралын көтеріп тұрғанда, бармақты ажыратқышта ұстау немесе құрылғыны қосулы күйде тоққа қосу, жазатайым оқиғалға алып келуі мүмкін.
- ▶ **Электр құралын қосудан алдын реттейтін аспаптарды және гайка кілттерін алыстатыңыз.** Айналатын бөлшекте тұрған аспап немесе кілт жарақаттануларға алып келуі мүмкін.
- ▶ **Қалыпсыз дене күйінде тұрмаңыз. Тірек күйде тұрып, әрқашан өзіңізді сенімді ұстаңыз.** Осылай сіз күтпеген жағдайда электр құралды жақсырақ бақылайсыз.
- ▶ **Жұмысқа жарамды киім киіңіз. Кең немесе сәнді киім кимеңіз. Шашыңызды, киім және қолғапты қозғалмалы бөлшектерден алыс ұстаңыз.** Кең киім, әшекей немесе ұзын шаш қозғалмалы бөлшектерге тиюі мүмкін.
- ▶ **Шаңсорғыш және шаңтұтқыш жабдықтарды құрғанда, олардың қосылғандығына және дұрыс пайдалынуына көз жеткізіңіз.** Шаңсорғышты пайдалану шаң себебінен болатын қауіптерді азайтады.

Электр құралдарын пайдалану және күту

- ▶ **Құралды аса көп жүктемеңіз. Жұмысыңыз үшін жарамды электр құралын пайдаланыңыз.** Жарамды электр құралымен керекті жұмыс аймағында дұрыс әрі сенімді жұмыс істейсіз.
- ▶ **Ажыратқышы дұрыс емес электр құралын пайдаланбаңыз.** Қосуға немесе өшіруге болмайтын электр құралы қауіпті болып, оны жөндеу қажет болады.
- ▶ **Жабдықтарды реттеу, бөлшектерін алмастыру немесе құралды алып қоядан алдын айырды розеткадан шығарыңыз**

112 | Қазақша

және/немесе аккумуляторды алып тастаңыз. Бұл сақтық әрекеті электр құралдың байқаусыз қосылуына жол бермейді.

- ▶ **Пайдаланылмайтын электр құралдарды балалар қолы жетпейтін жайға қойыңыз.** Осыларды білмейтін немесе осы ескертпелерді оқымаған адамдарға бұл құралды пайдалануға жол бермеңіз. Тәжірибесіз адамдар қолында электр құралдары қауіпті болады.
- ▶ **Электр құралдарын ұқыпты күтіңіз.** Қозғалмалы бөлшектердің кедергісіз істеуіне және кептеліп қалмауына, бөлшектердің ақаусыз немесе зақымдалмаған болуына, электр құралының зақымдалмағанына көз жеткізіңіз. Зақымдалған бөлшектері бар құралды пайдаланудан алдын жөндеңіз. Электр құралдарының дұрыс күтілмеуі жазатайым оқиғаларға себеп болып жатады.
- ▶ **Кескіш аспаптарды өткір және таза күйде сақтаңыз.** Дұрыс күтілген және кескіш жиектері өткір кескіш аспаптар аз кептеліп, кесілетін бетке оңай бағытталады.
- ▶ **Электр құралын, жабдықтарды, алмалы-салмалы аспаптарды және т.б. осы нұсқауларға сай пайдаланыңыз.** Сонымен жұмыс шарттарымен орындайтын әрекеттерге назар аударыңыз. Электр құралдарын арналмаған жұмыстарда пайдалану қауіпті.

Аккумуляторды пайдалану және күту

- ▶ **Аккумуляторлық батареяны тек өндіруші көрсеткен зарядтау құрылғысымен зарядтаңыз.** Зарядтау құрылғысы белгілі бір аккумуляторлар түріне арналған, оны басқа аккумуляторларды зарядтау үшін пайдалану өрт қаупін тудырады.
- ▶ **Электр құралдарына арналған аккумуляторларды ғана пайдаланыңыз.** Басқа аккумуляторларды пайдалану жарақаттарға немесе өртке әкелуі мүмкін.
- ▶ **Пайдаланылмайтын аккумуляторды түйіспелерді тұйықтауы мүмкін қыстырғыштардан, тиындардан, кілттерден, шегелерден, винттерден және басқа ұсақ темір заттардан сақтаңыз.** Аккумулятор түйіспелерінің арасындағы қысқа тұйықталу күйіктерге немесе өртке әкелуі мүмкін.
- ▶ **Дұрыс пайдаланбағандықтан, аккумулятордан сұйықтық ағуы мүмкін. Оған тимеңіз. Кездейсоқ тигенде, сол жерді сумен шайыңыз. Сұйықтық көзге тисе, медициналық көмек алыңыз.**

Аккумулятордағы сұйықтық теріні тітіркендіруі немесе күйдіруі мүмкін.

Қызмет

- ▶ **Электр құралыңызды тек білікті маманға және арнаулы бөлшектермен жөндетіңіз.** Сол арқылы электр құралының қауіпсіздігін сақтайсыз.

Бұрауыштарға арналған қауіпсіздік нұсқаулықтары

- ▶ **Бұранданың жасырын тоқ сымына тиюі ықтимал жұмыстарды орындауда құралды оқшауландырылған тұтқасынан ұстаңыз.** Бұранда тоқ өтетін сымға тиген жағдайда металды құрал бөлшектеріне тоқ беріліп, соғуына алып келуі мүмкін.
- ▶ **Электр құралын берік ұстаңыз.** Шуруптарды бұрап бекіту және бұрап босату кезінде қысқаша жоғары мезеттер пайда болуы мүмкін.
- ▶ **Дайындаманы бекітіңіз.** Қысу құралына немесе қысқышқа орнатылған дайындама қолыңызбен салыстырғанда, берік ұсталады.
- ▶ **Электр құралын жерге қюдан алдын оның тоқтауын күтіңіз.** Алмалы-салмалы аспап ілініп электр құрал бақылауының жоғалтуына алып келуі мүмкін.
- ▶ **Электр құралын (мысалы қызмет көрсету, аспаптарды алмастыру т.б.) пайдалануда және оларды тасымалдау және сақтауда айналу бағытының реттеушісін орта күйге жылжытыңыз.** Қосқыш/өшіргішке кездейсоқ тию жарақаттану қаупін тудырады.



Электр құралын жылудан, мысалы, үздіксіз күн жарығынан, оттан, судан және ылғалдан қорғаңыз.
Жарылу қаупі бар.

- ▶ **Аккумулятордан зақымданған немесе дұрыс пайдаланбаған жағдайда бу шығуы мүмкін.** Бұл жағдайда ішке таза ауа кіргізіңіз және шағымдар болса, медициналық көмек алыңыз. Булар тыныс алу жолдарын тітіркендіруі мүмкін.

Зарядтау құралдары үшін қауіпсіздік нұсқаулықтары

► Бұл зарядтау құралы балалардың, дене немесе ой қабілеттері шектелген, тәжірибесі және білімі аз адамдардың пайдалануына арналмаған. Осы зарядтау құралымен 8 жастан асқан балалардың және дене, сезім, ойлау қабілеттері шектелген не тәжірибесі мен білімі аз адамдардың жүйені қауіпсіз пайдалану туралы нұсқаусыз және жауапты адамның бақылауынсыз пайдалануы аса қауіпті. Кері жағдайда дұрыс пайдаланбаудан жарақаттанулар қауіпі пайда болады.

► Балаларға абай болыңыз. Балалардың зарядтау құралымен ойнамауына көз жеткізіңіз.

► Балалардың зарядтау құралын тазалауына немесе жөндеуіне жол бермеңіз.



Зарядтау құралын жаңбырдан, сыздан қорғаңыз.

Зарядтау құралының ішіне су кірсе, ол электр тоғының соғу қаупін арттырады.

► Электр құралын тек жинақтағы зарядтау құралымен зарядтаңыз.

- ▶ **Зарядтау құралын таза ұстаңыз.** Құралдың ластануы тоқ соғуы қаупін туындатады.
- ▶ **Әр пайдаланудан алдын зарядтау құралын, кабельді және айырды тексеріңіз.** Ақауды байқасаңыз зарядтау құралын пайдаланбаңыз. Зарядтау құралын өзіңіз ашпаңыз, оны тек білікті маманға және түпнұсқалы бөлшектермен жөндетіңіз. Зақымдалған зарядтау құралы, кабель және айыр электр тоғының соғу қаупін арттырады.
- ▶ **Зарядтау құралын қосулы күйде оңай жанатын беттердің (мысалы, қағаз, мата және т. б.) үстіне қоймаңыз немесе жанғыш заттардың жанында пайдаланбаңыз.** Зарядтау кезінде зарядтау құралының қызуы себебінен өрт қаупі пайда болады.

Өнім және қызмет сипаттамасы



Барлық қауіпсіздік нұсқаулықтарын және ескертпелерді оқыңыз.

Техникалық қауіпсіздік нұсқаулықтарын және ескертпелерді сақтамау тоқтың соғуына, өрт және/немесе ауыр жарақаттануларға апаруы мүмкін.

Тағайындалу бойынша қолдану

Электр құралы бұрандаларды бұрап кіргізуге немесе шығаруға арналған.

Осы электр құралының жарығы электр құралының тікелей жұмыс жайын жарықтандыруға арналған болып үйде бөлмені жарықтандыруға арналмаған.

Бейнеленген құрамды бөлшектер

Көрсетілген құрамдастар нөмірленген суреттері бар беттегі электр құралының сипаттамасына сай.

- 1 Қондырма бита*
- 2 Аспап пантроны
- 3 Резеңке қақпақ
- 4 Аккумулятордың зарядталу күйі индикаторы

116 | Қазақша

- 5 Айналу бағытының ауыстырып-қосқышы
- 6 Құлақша
- 7 Қосқыш/өшіргіш
- 8 Нүктелік линза
- 9 Таратушы линза
- 10 Жұмыс жарықтығы
- 11 Тұтқа (беті оқшауландырылған)
- 12 Зарядтау айырының науасы
- 13 Зарядтау айыры
- 14 Зарядталу құралы
- 15 Эксцентрик қондырмасы*
- 16 Бұрыш қондырмасы*
- 17 Бұрау моменті қондырмасы*
- 18 Айналдыру моментін орнату сақинасы*
- 19 Бұрау моменті параметрінің белгісі*
- 20 Бұғаттауды ашу шеңбері*

*Бейнеленген немесе сипатталған жабдықтар стандартты жеткізу көлемімен қамтылмайды. Толық жабдықтарды біздің жабдықтар бағдарламамыздан табасыз.

Техникалық мәліметтер

Аккумуляторлы бұрауыш		IXO
Өнім нөмірі		3 603 JA8 0..
Жұмыс кернеуі	V=	3,6
Бос айналу сәті	мин ⁻¹	215
ISO 5393 бойынша қатты/жұмсақ материалдардағы макс. бұрау моменті	Нм	4,5/3
шуруптардың ең үлкен диаметрі	мм	5
ЕРТА-Procedure 01/2003 құжатына сай салмағы	кг	0,3

* < 0 °C температураларында қуаты шектелген

* Қызып кетуден қорғау жүйесі электр құралын > 65 °C температураларында тоқтатады.

Аккумуляторлы бұрауыш IXO

Рұқсат етілген қоршау температурасы		
– зарядтауда	°C	0... +45
– пайдалану мен сақтауда	°C	-20...+50

Аккумулятор литий иондық

Қуаты	Ah	1,5
Энергия	Втт/ сағ	5,4
Аккумулятор көздерінің саны		1

Электр оталдырғыш

Өнім нөмірі		2 609 120 420 (EU) 1 600 A00 3RK (EU) 2 609 120 421 (UK) 1 600 A00 48V (UK) 2 609 120 430 (AUS) 1 600 A00 48U (AUS)
-------------	--	--

Зарядтау уақыты	с	3
-----------------	---	---

Сақтық сыныпы / II

* < 0 °C температураларында қуаты шектелген

* Қызып кетуден қорғау жүйесі электр құралын > +65 °C температураларында тоқтатады.

Шуыл және дірілдеу туралы ақпарат

Шу эмиссиясының мәндері EN 60745-2-2 бойынша есептелген.

А-мен белгіленген электр құралының дыбыс күші әдетте 70 дБ(А)-ден аз болады. Өлшеу дәлсіздігі K = 3 дБ.

Шуыл күші жұмыс істеуде 80 дБ(А) артуы мүмкін.

Құлақты қорғау құралдарын киіңіз!Жиынтық діріл мәні a_h (үш бағыттың векторлық қосындысы) және K дәлсіздігі EN 60745 стандартына сай анықталған:Бұрандалар: $a_h < 2,5 \text{ м/с}^2$, K = 1,5 м/с^2 .

118 | Қазақша

Осы ескертпелерде берілген дірілдеу пәрмені EN 60745 ережесінде мөлшерленген өлшеу әдісі бойынша есептелген болып электр құралдарды бір-бірімен салыстыру үшін пайдаланылуы мүмкін. Ол дірілдеу қуатын шамалап өлшеу үшін де жарамды.

Берілген діріл көлемі электр құралының негізгі жұмыстары үшін берілген. Егер электр құрал басқа жұмыстар үшін түрлі керек-жарақтармен басқа алмалы-салмалы аспаптар менен немесе жетімсіз күтумен пайдаланылса дірілдеу көлемдері өзгереді. Бұл жұмыс барысындағы діріл қуатын арттырады.

Дірілдеу қуатын нақты есептеу үшін құрал өшірілген және қосылған болып пайдаланылмаған уақыттарды да ескеру қажет. Бұл дірілдеу қуатын бүкіл жұмыс уақытында қатты төмендетеді.

Пайдаланушыны дірілдеу әсерінен сақтау үшін қосымша қауіпсіздік шараларын қолдану қажет, мысалы: электр құралды және алмалы-салмалы аспаптарды күту, қолдарды ыстық ұстау, жұмыс әдістерін ұйымдыстыру.

Сәйкестік мәлімдемесі 

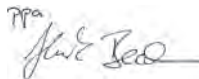
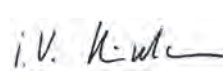
Жеке жауапкершілікпен біз „Техникалық мәліметтер“ де сипатталған өнімнің 2009/125/ЕС (жарлық 1194/2012) 2011/65/EU, 2014/35/EU, 2014/30/EU, 2006/42/ЕС ережелеріндегі барлық тиісті анықтамаларына өзгерістері менен бірге сәйкес екенін және төмендегі нормаларға сай екенін білдіреміз:

EN 60745-1, EN 60745-2-2 (аккумуляторлық құрылғы),
EN 60335-1, EN 60335-2-29 (аккумуляторды зарядтау құрылғысы).

Техникалық құжаттар (2006/42/ЕС) төмендегідей:

Robert Bosch GmbH, PT/ETM9,
70764 Leinfelden-Echterdingen, GERMANY

Henk Becker	Helmut Heinzlmann
Executive Vice President	Head of Product Certification
Engineering	PT/ETM9

Robert Bosch GmbH, Power Tools Division
70764 Leinfelden-Echterdingen, GERMANY
15.10.2014

Жинау

- ▶ **Электр құралын (мысалы қызмет көрсету, аспаптарды алмастыру т.б.) пайдалануда және оларды тасымалдау және сақтауда айналу бағытының реттеуісін орта күйге жылжытыңыз.** Қосқыш/өшіргішке кездейсоқ тию жарақаттану қаупін тудырады.

Аккумуляторды зарядтау (А суретін қараңыз)

- ▶ **Басқа зарядтау құралын пайдаланбаңыз.** Жинақтағы зарядтау құралы электр құралыңыздағы Li-Ion аккумулятормен сәйкес.
- ▶ **Желі қуатына назар аударыңыз!** Тоқ көзінің қуаты зарядтау құралының зауыттық тақтайшасындағы мәліметтеріне сай болуы қажет. 230 В белгісімен белгіленген зарядтау құралдарымен 220 В жұмыс істеуге болады.

Ескертпе: аккумулятор ішінара зарядталған күйде жеткізіледі.

Аккумулятордың толық қуатын қамтамасыз ету үшін пайдалану алдында аккумуляторды зарядтау құрылғысында толығымен зарядтаңыз.

Литий-иондық аккумуляторды пайдалану мерзімін қысқартусыз кез келген уақытта зарядтауға болады. Зарядтау процесін үзу аккумулятордың зақымдалуына әкелмейді.

Литий-иондық аккумулятор терең зарядсызданудан қорғалған.

Аккумулятор заряды жоқ болса электр құралы қорғаныс схемасы арқылы өшіріледі: алмалы-салмалы аспап басқа қозғалмайды және жай ысқыру дыбысы есітіледі.

- ▶ **Электр құралы автоматты ретте өшкеннен соң қосқыш/өшіргішті басқа баспаңыз.** Әйтпесе аккумулятор зақымдануы мүмкін.

Аккумуляторды зарядталу күйінің индикаторы **4 жартылай басылған** қосқыш/өшіргіш **7** ретінде **қызыл** жанса аккумулятор қуатының 30% қалған болып қайта зарядталуы керек.

Зарядтау әдісі зарядтау құралының желі айырын розеткаға ал зарядтау айырын **13** қолтұтқасының артындағы **12** науасына салғаныңызда басталады.

Зарядтау әдісі қосқыш/өшіргіш **7** толық басылып тоқтатылады.

120 | Қазақша

Аккумуляторды зарядталу күйінің индикаторы **4** зарядталу күйін көрсетеді. Зарядтау әдісінде көрсеткіш **жасыл** реңде жанады. Аккумулятор заряды күйі индикаторы **4** жанбаса аккумулятор толық зарядталған болады.

Зарядтау әдісінде электр құралының тұтқасы қызып кетеді. Бұл қалыпты жағдай.

Ұзақ уақыт пайдаланбаса зарядтау құралын тоқ желісінен ажыратыңыз. Электр құралын зарядтау кезінде пайдалануға болмайды және зарядтау кезінде істемесе бұзылған болып табылмайды.

► Зарядтау құралын сыздан сақтаңыз!

Қоқыстарды қайта өңдеу туралы нұсқауларды орындаңыз.

Жұмыс құралын ауыстыру (В суретін қараңыз)

► 25 мм-ден ұзын болған 2-жақтық бұрауыш жүздерін пайдаланбаңыз.

Қондырма битаны **1** тікелей аспап патронына **2** салыңыз.

Жұмыс шырағын реттеу (С суретін қараңыз)

Керек болса, резеңке қалпақшаны **3** бұрап жұмыс шырағын **10** фокустау немесе тарату мүмкін. **1** Ол үшін резеңке қалпақшаны алға тартып алыңыз да **2** тиісті линзамен аспап патронына **2** қайта салыңыз.

Эксцентрик қондырмасы/Бұрыш қондырмасы/Бұрау моменті қондырмасы (С – F суреттерін қараңыз)

Эксцентрик қондырмасымен **15** шетке жақын бұрауға болады.

Бұрыш қондырмасымен **16** қол жетуі қиын жайларда бұрандалы біріктірмелерді орындауға болады.

Айналдыру моментін орнату сақинасының **18** көмегімен бұрау моменті қондырмасында **17** қажет бұрау моментін **10** басқышта таңдауға болады. Дұрыс орнатқанда жұмыс құралы бұранда материалымен біртегіс бұрап бекітіле сала немесе орнатылған айналдыру моментіне жете сала тоқтайды.

Жинау (C – D суреттерін қараңыз)

Қондырмаларды орнату үшін резеңке қақпақты **3** алға тартып алыңыз. Сосын қондырмаларды салуға болады. Қондырмаларды 45° жылжытылған ретте орнатуға болады.

Шешу (E – F суреттерін қараңыз)

Қондырмаларды шешу үшін бұғаттауды ашу шеңберін **20** бұрап бағытында бұрап қондырманы алға тартып алыңыз. Сосын резеңке қақпақты **3** қайта салыңыз.

Пайдалану**Пайдалануға ендіру****Айналу бағытын орнату**

Айналу бағытының ауыстырып-қосқышының **5** көмегімен айналу бағытын өлшеуге болады. Бірақ қосқышты/өшіргішті **7** басқанда бұл мүмкін емес.

► **Айналу бағытының ауыстырып-қосқышын 5 тек электр құралы тоқтағаннан соң пайдаланыңыз. Әйтпесе, ол жарақаттуы мүмкін.**

Оңға айналу: бұрандаларды бұрап кіргізу үшін айналу бағытының ауыстырып-қосқышын **5** тірелгенше алға жылжытыңыз.

Солға айналдыру: бұрандаларды босату немесе бұрап алу үшін айналу бағытының ауыстырып-қосқышын **5** артқа жылжытыңыз.

Қосу/өшіру

Электр құралды **қосу** үшін қосқышты/өшіргішті **7** басып тұрыңыз.

Жұмыс шырағы **10** қосқыш/өшіргішті **7** жай немесе толық басылғанда жанып, жеткіліксіз болған жарық жағдайында жұмыс аймағын жарықтандырады.

Электр құралды **өшіру** үшін қосқышты/өшіргішті **7** жіберіңіз.

Энергия қуатын үнемдеу үшін электр құралын тек пайдаланарда қосыңыз.

122 | Қазақша**Толық автоматты шпиндель бекіту (автолок)**

Басылмаған қосқыш/өшіргіш 7 ретінде бұрғылау шпинделі бекітіледі. Бұл бос аккумулятор ретінде бұрандаларды бұрап кіргізу және электр құралын бұрауыш ретінде пайдалануға мүмкіндік береді.

- ▶ **Бұрғылау шпинделі бұғатталғанда қосқыш/өшіргішті 7 15 секундтан ұзақ баспаңыз. Әйтпесе электр құралын зақымдау мүмкін.**

Пайдалану нұсқаулары

- ▶ **Электр құралды шурупқа тек өшірілген күйде қойыңыз.** Айналып жатқан жұмыс құралдары сырғып кетуі мүмкін.

Техникалық күтім және қызмет**Қызмет көрсету және тазалау**

- ▶ **Электр құралын (мысалы қызмет көрсету, аспаптарды алмастыру т.б.) пайдалануда және оларды тасымалдау және сақтауда айналма бағытының реттеуісін орта күйге жылжытыңыз.** Қосқыш/өшіргішке кездейсоқ тию жарақаттану қаупін тудырады.
- ▶ **Дұрыс және сенімді істеу үшін электр құралмен желдеткіш тесікті таза ұстаңыз.**

Батарея жұмыс істемей жатса, Bosch электр құралдарының өкілетті сервистік орталығына барыңыз.

Егер байланыс сымын алмастыру қажет болса, қауіпсіздіктің төмендеуіне жол бермес үшін алмастыруды тек Bosch немесе Bosch электр құралдарының авторизацияланған клиенттерге қызмет көрсету орталықтарында орындаңыз.

Жасап шығару және бақылау әдістерінің мұқияттылығына қарамастан электр құрал жұмыс істемесе, Bosch электр құралдарының өкілетті сервистік орталықтарының біреуінде жөндеу өткізу керек.

Барлық сұраулар мен қосалқы бөлшектерге тапсырыс беру кезінде міндетті түрде электр құрал зауыттық тақтайшасындағы 10-орынды өнім нөмірін жазыңыз.

Тұтынушыға қызмет көрсету және пайдалану кеңестері

Қызмет көрсету шеберханасы өнімді жөндеу және күту, сондай-ақ қосалқы бөлшектер туралы сұрақтарға жауап береді. Қажетті сызбалар мен қосалқы бөлшектер туралы ақпаратты мына мекенжайдан табасыз:

www.bosch-pt.com

Кеңес беруші Bosch қызметкерлері өнімді пайдалану және олардың қосалқы бөлшектері туралы сұрақтарыңызға тиянақты жауап береді.

Өндіруші талаптары мен нормаларының сақталуымен электр құралын жөндеу және кепілді қызмет көрсету барлық мемлекеттер аумағында тек „Роберт Бош“ фирмалық немесе авторизацияланған қызмет көрсету орталықтарында орындалады.

ЕСКЕРТУ! Заңсыз жолмен әкелінген өнімдерді пайдалану қауіпті, денсаулығыңызға зиян келтіруі мүмкін. Өнімдерді заңсыз жасау және тарату өкімшілік және қылмыстық тәртіп бойынша Заңмен қудаланады.

Қазақстан

ЖШС „Роберт Бош“

Электр құралдарына қызмет көрсету орталығы

Алматы қаласы

Қазақстан

050050

Райымбек данғылы

Коммунальная көшесінің бұрышы, 169/1

Тел.: +7 (727) 232 37 07

Факс: +7 (727) 233 07 87

E-Mail: info.powertools.ka@bosch.com

Ресми сайты: www.bosch.kz; www.bosch-pt.kz

Тасымалдау

Бұл литий-иондық аккумуляторлар қауіпті тауарларға қойылатын талаптарға сай болуы керек. Пайдаланушы аккумуляторларды көшеде қосымша құжаттарсыз тасымалдай алады.

Үшінші тұлғалар (мысалы, әуе көлігі немесе жіберу) орамаға және маркаларға қойылатын арнайы талаптарды сақтау керек. Жіберуге дайындау кезінде қауіпті жүктер маманына хабарласу керек.

124 | Қазақша

Кәдеге жарату

Электр құралдарды, аккумуляторларды, керек-жарақтарды және орау материалдарын экологиялық тұрғыдан дұрыс утилизациялауға тапсыру керек.

Электр құралдарды және аккумуляторларды/батареяларды үй қоқысына тастамаңыз!

Тек қана ЕО елдері үшін:

Еуропа 2012/19/EU ережесі бойынша жарамсыз электр құралдары және Еуропа 2006/66/ЕС ережесі бойынша зақымдалған немесе ескі аккумулятор/батареялар бөлек жиналып кәдеге жаратылуы қажет.

Аккумуляторлар/батареялар:**Литий-иондық:**

„Тасымалдау“ тарауындағы, 123 бетіндегі нұсқауларды орындаңыз.

- **Біріктірілген аккумуляторларды тек кәдеге жарату үшін мамандар арқылы шығаруға болады.** Корпус қаптамасын ашу электр құралының бұзылуын туындатуы мүмкін.

Аккумуляторды электр құралынан шығару үшін қосқыш/өшіргішті **7** аккумулятор толық зарядсызданғанша басыңыз. Корпустағы бұрандаларды бұрап шығарып, аккумуляторды шығару үшін корпус қаптамасын алып қойыңыз. Қысқа тұйықталудың алдын алу үшін аккумулятордағы қоспаларды бірінен соң бірін ажыратып сосын полюстерді оқшаулаңдарыңыз. Толық зарядсызданған болса да аккумуляторда аз қуат қалып қысқа тұйықталуда іске қосылуы мүмкін.

Техникалық өзгерістер енгізу құқығы сақталады.

Română

Instrucțiuni privind siguranța și protecția muncii

Indicații generale de avertizare pentru scule electrice

⚠ AVERTISMENT Citiți toate indicațiile de avertizare și instrucțiunile. Nerespectarea indicațiilor de avertizare și a instrucțiunilor poate provoca electrocutare, incendii și/sau răniri grave.

Păstrați toate indicațiile de avertizare și instrucțiunile în vederea utilizărilor viitoare.

Termenul de „sculă electrică“ folosit în indicațiile de avertizare se referă la sculele electrice alimentate de la rețea (cu cablu de alimentare) și la sculele electrice cu acumulator (fără cablu de alimentare).

Siguranța la locul de muncă

- ▶ **Mențineți-vă sectorul de lucru curat și bine iluminat.** Dezordinea sau sectoarele de lucru neluminate pot duce la accidente.
- ▶ **Nu lucrați cu scula electrică în mediu cu pericol de explozie, în care există lichide, gaze sau pulberi inflamabile.** Sculele electrice generează scântei care pot aprinde praful sau vaporii.
- ▶ **Nu permiteți accesul copiilor și al altor persoane în timpul utilizării sculei electrice.** Dacă vă este distrasă atenția puteți pierde controlul asupra mașinii.

Siguranță electrică

- ▶ **Ștecherul sculei electrice trebuie să fie potrivit prizei electrice. Nu este în nici un caz permisă modificarea ștecherului. Nu folosiți fișe adaptoare la sculele electrice legate la pământ de protecție.** Ștecherle nemodificate și prizele corespunzătoare diminuează riscul de electrocutare.
- ▶ **Evitați contactul corporal cu suprafețe legate la pământ ca țevi, instalații de încălzire, sobe și frigider.** Există un risc crescut de electrocutare atunci când corpul vă este legat la pământ.

126 | Română

- ▶ **Feriți mașina de ploaie sau umezeală.** Pătrunderea apei într-o sculă electrică mărește riscul de electrocutare.
- ▶ **Nu schimbați destinația cablului folosindu-l pentru transportarea sau suspendarea sculei electrice ori pentru a trage ștecherul afară din priză. Feriți cablul de căldură, ulei, mυχii ascuțite sau componente aflate în mișcare.** Cablurile deteriorate sau încurcate măresc riscul de electrocutare.
- ▶ **Atunci când lucrați cu o sculă electrică în aer liber, folosiți numai cabluri prelungitoare adecvate și pentru mediul exterior.** Folosirea unui cablu prelungitor adecvat pentru mediul exterior diminuează riscul de electrocutare.
- ▶ **Atunci când nu poate fi evitată utilizarea sculei electrice în mediu umed, folosiți un întrerupător automat de protecție împotriva tensiunilor periculoase.** Întrebuințarea unui întrerupător automat de protecție împotriva tensiunilor periculoase reduce riscul de electrocutare.

Siguranța persoanelor

- ▶ **Fiți atenți, aveți grijă de ceea ce faceți și procedați rațional atunci când lucrați cu o sculă electrică. Nu folosiți scula electrică atunci când sunteți oboseți sau vă aflați sub influența drogurilor, a alcoolului sau a medicamentelor.** Un moment de neatenție în timpul utilizării mașinii poate duce la răniri grave.
- ▶ **Purtați echipament personal de protecție și întotdeauna ochelari de protecție.** Purtarea echipamentului personal de protecție, ca masca pentru praf, încălțăminte de siguranță antiderapantă, casca de protecție sau protecția auditivă, în funcție de tipul și utilizarea sculei electrice, diminuează riscul rănilor.
- ▶ **Evitați o punere în funcțiune involuntară. Înainte de a introduce ștecherul în priză și/sau de a introduce acumulatorul în scula electrică, de a o ridica sau de a o transporta, asigurați-vă că aceasta este oprită.** Dacă atunci când transportați scula electrică țineți degetul pe întrerupător sau dacă porniți scula electrică înainte de a o racorda la rețeaua de curent, puteți provoca accidente.
- ▶ **Înainte de pornirea sculei electrice îndepărtați dispozitivele de reglare sau cheile fixe din aceasta.** Un dispozitiv sau o cheie lăsată într-o componentă de mașină care se rotește poate duce la răniri.

- ▶ **Evitați o ținută corporală nefirească. Adoptați o poziție stabilă și mențineți-vă întotdeauna echilibrul.** Astfel veți putea controla mai bine mașina în situații neașteptate.
- ▶ **Purtați îmbrăcăminte adecvată. Nu purtați îmbrăcăminte largă sau podoabe. Feriți părul, îmbrăcămintea și mânușile de piesele aflate în mișcare.** Îmbrăcămintea largă, părul lung sau podoabele pot fi prinse în piesele aflate în mișcare.
- ▶ **Dacă pot fi montate echipamente de aspirare și colectare a prafului, asigurați-vă că acestea sunt racordate și folosite în mod corect.** Folosirea unei instalații de aspirare a prafului poate duce la reducerea poluării cu praf.

Utilizarea și manevrarea atentă a sculelor electrice

- ▶ **Nu suprasolicitați mașina. Folosiți pentru executarea lucrării dv. scula electrică destinată aceluși scop.** Cu scula electrică potrivită lucrați mai bine și mai sigur în domeniul de putere indicat.
- ▶ **Nu folosiți scula electrică dacă aceasta are întrerupătorul defect.** O sculă electrică, care nu mai poate fi pornită sau oprită, este periculoasă și trebuie reparată.
- ▶ **Scoateți ștecherul afară din priză și/sau îndepărtați acumulatorul, înainte de a executa reglaje, a schimba accesorii sau de a pune mașina la o parte.** Această măsură de prevedere împiedică pornirea involuntară a sculei electrice.
- ▶ **Păstrați sculele electrice nefolosite la loc inaccesibil copiilor. Nu lăsați să lucreze cu mașina persoane care nu sunt familiarizate cu aceasta sau care nu au citit aceste instrucțiuni.** Sculele electrice devin periculoase atunci când sunt folosite de persoane lipsite de experiență.
- ▶ **Întrețineți-vă scula electrică cu grijă. Controlați dacă componentele mobile ale sculei electrice funcționează impecabil și dacă nu se blochează, sau dacă există piese rupte sau deteriorate astfel încât să afecteze funcționarea sculei electrice. Înainte de utilizare dați la reparat piesele deteriorate.** Cauza multor accidente a fost întreținerea necorespunzătoare a sculelor electrice.
- ▶ **Mențineți bine ascuțite și curate dispozitivele de tăiere.** Dispozitivele de tăiere întreținute cu grijă, cu tășuri ascuțite se înțepenesc în mai mică măsură și pot fi conduse mai ușor.

- ▶ **Folosiți scula electrică, accesoriile, dispozitivele de lucru etc. conform prezentelor instrucțiuni. Țineți cont de condițiile de lucru și de activitatea care trebuie desfășurată.** Folosirea sculelor electrice în alt scop decât pentru utilizările prevăzute, poate duce la situații periculoase.

Manevrarea și utilizarea atentă a sculelor electrice cu acumulator

- ▶ **Încărcați acumulatorii numai în încărcătoarele recomandate de producător.** Dacă un încărcător destinat unui anumit tip de acumulator este folosit la încărcarea altor tipuri de acumulator decât cele prevăzute pentru el, există pericol de incendiu.
- ▶ **Folosiți numai acumulatori special destinați sculelor electrice respective.** Utilizarea altor acumulatori poate duce la răniri și pericol de incendiu.
- ▶ **Feriți acumulatorii nefolosiți de agrafele de birou, monede, chei, cuie, șuruburi sau alte obiecte metalice mici, care ar putea provoca șuntarea contactelor.** Un scurtcircuit între contactele acumulatorului poate duce la arsuri sau incendiu.
- ▶ **În caz de utilizare greșită, din acumulator se poate scurge lichid. Evitați contactul cu acesta. În caz de contact accidental clătiți bine cu apă. Dacă lichidul vă intră în ochi, consultați și un medic.** Lichidul scurs din acumulator poate duce la iritații ale pielii sau la arsuri.

Service

- ▶ **Încredințați scula electrică pentru reparare numai personalului de specialitate, calificat în acest scop, repararea făcându-se numai cu piese de schimb originale.** Astfel veți fi siguri că este menținută siguranța mașinii.

Indicații privind siguranța pentru mașini de găurit și înșurubat

- ▶ **Prindeți scula electrică de mânerile izolate atunci când executați operații în cursul cărora dispozitivul de fixare poate atinge conductori ascunși.** Contactul dintre dispozitivul de fixare și un conductor electric aflat sub tensiune poate pune sub tensiune componentele metalice ale sculei electrice și electrocuta utilizatorul.
- ▶ **Apucați strâns scula electrică.** În timpul înșurubării și deșurubării de șuruburi pentru scurt timp pot apărea reacții puternice.

- ▶ **Asigurați piesa de lucru.** O piesă de lucru fixată cu dispozitive de prindere sau într-o menghină este ținută mai sigur decât cu mâna dumneavoastră.
- ▶ **Înainte de a pune jos scula electrică așteptați ca aceasta să se oprească complet.** Dispozitivul de lucru se poate agăța și duce la pierderea controlului asupra sculei electrice.
- ▶ **Înainte oricăror intervenții asupra sculei electrice (de ex. întreținere, schimbarea dispozitivelor, etc.) cât și în timpul transportului și depozitării acesteia aduceți comutatorul de schimbare a direcției de rotație în poziția de mijloc.** În cazul acționării involuntare a întrerupătorului pornit/oprit există pericol de rănire.



Protejați scula electrică împotriva căldurii, de exemplu și împotriva expunerii îndelungate la radiații solare, împotriva focului, apei și umezelii. Există pericol de explozie.

- ▶ **În cazul deteriorării sau utilizării necorespunzătoare a acumulatorului se pot degaja vapori. Aerișiți cu aer proaspăt iar dacă vi se face rău consultați un medic.** Vaporii pot irita căile respiratorii.

Instrucțiuni privind siguranța pentru încărcătoare

- ▶ **Acest încărcător nu este destinat utilizării de către copii și de către persoane cu capacități fizice, senzoriale sau intelectuale limitate sau lipsite de experiență și cunoștințe. Acest încărcător poate fi folosit de către copiii mai mari de 8 ani și de către persoane cu capacități fizice, senzoriale sau intelectuale limitate sau lipsite de experiență și cunoștințe, numai dacă acestea sunt supravegheate sau sunt instruite privitor la folosirea sigură a încărcătorului și înțeleg perico-**

lele pe care aceasta le implică. În caz contrar există pericol de manevrare greșită și răniri.

- ▶ **Supravegheați copiii.** Astfel veți fi siguri că aceștia nu se joacă cu încărcătorul.
- ▶ **Copiii nu au voie să curețe și să întrețină încărcătorul fără a fi supravegheați.**



Ferțiți încărcătorul de ploaie sau umerzeală. Pătrunderea apei în încărcător mărește riscul de electrocutare.

- ▶ **Încărcați scula electrică cu încărcătorul din setul de livrare.**
- ▶ **Păstrați încărcătorul curat.** Prin murdărire crește pericolul de electrocutare.
- ▶ **Înainte de utilizare controlați întotdeauna încărcătorul, cablul și ștecherul. Nu folosiți încărcătorul, în cazul în care constatați deteriorarea acestuia. Nu deschideți singuri încărcătorul și nu permiteți repararea acestuia decât de către personal de specialitate și numai cu piese de schimb originale.** Încărcătoarele, cablurile și ștecherurile deteriorate măresc riscul de electrocutare.

Descrierea produsului și a performanțelor



Citiți toate indicațiile de avertizare și instrucțiunile. Nerespectarea indicațiilor de avertizare și a instrucțiunilor poate provoca electrocutare, incendii și/sau răniri grave.

Utilizare conform destinației

Mașina este destinată înșurubării și deșurubării de șuruburi.

Lampa acestei scule electrice este destinată iluminării directe a zonei de lucru a sculei electrice și nu este adecvată pentru iluminarea încăperilor din gospodărie.

Elemente componente

Numerotarea elementelor componente se referă la schița scelei electrice de pe pagina grafică.

- 1 Cap de șurubelniță*
- 2 Sistem de prindere accesorii
- 3 Manșon din cauciuc
- 4 Indicator al nivelului de încărcare al acumulatorului
- 5 Comutator de schimbare a direcției de rotație
- 6 Inel de agățare
- 7 Întrerupător pornit/oprit
- 8 Lentilă de focalizare
- 9 Lentilă difuzoare
- 10 Lampă de lucru
- 11 Mâner (suprafață de prindere izolată)
- 12 Priză pentru conectorul de încărcare
- 13 Conector de încărcare
- 14 Încărcător
- 15 Adaptor excentric*
- 16 Adaptor unghiular*
- 17 Dispozitiv de reglare a momentului de torsiune*
- 18 Inel de reglare pentru preselectia momentului de torsiune*
- 19 Marcaj pentru reglarea momentului de torsiune*
- 20 Inel de deblocare*

***Accesoriile ilustrate sau descrise nu sunt cuprinse în setul de livrare standard. Puteți găsi accesoriile complete în programul nostru de accesorii.**

132 | Română

Date tehnice

Mașină de găurit și înșurubat cu acumulator		IXO
Număr de identificare		3 603 JA8 0..
Tensiune nominală	V=	3,6
	rot./min	
Turație la mersul în gol		215
Moment de torsiune maxim, înșurubare dură/moale conform ISO 5393	Nm	4,5/3
Diam. max. șuruburi	mm	5
Greutate conform EPTA-Procedure 01/2003	kg	0,3
Temperatură ambientă admisă		
– în timpul încărcării	°C	0... +45
– în timpul funcționării și al depozitării	°C	-20...+50
Acumulator		Tehnologie lithiu-ion
Capacitate	Ah	1,5
Energie	W	5,4
Număr celule de acumulator		1
Încărcător		
Număr de identificare		2 609 120 420 (EU) 1 600 A00 3RK (EU) 2 609 120 421 (UK) 1 600 A00 48V (UK) 2 609 120 430 (AUS) 1 600 A00 48U (AUS)
Țimp de încărcare	h	3
Clasa de protecție		<input type="checkbox"/> / II
* performanțe limitate la temperaturi <0 °C		
* Protecția la supraîncălzire oprește scula electrică la atingerea unor temperaturi > +65 °C.		

Informație privind zgomotul/vibrațiile

Valorile zgomotului emis au fost determinate conform EN 60745-2-2.

Nivelul presiunii acustice evaluat A al mașinii este în mod normal inferior valorii de 70 dB(A). Incertitudine K = 3 dB.

Nivelul de zgomot poate depăși 80 dB(A) în timpul lucrului.

Purtați aparat de protecție auditivă!

Valorile totale ale vibrațiilor a_h (suma vectorială a trei direcții) și incertitudinea K au fost determinate conform EN 60745:

Înșurubare: $a_h < 2,5 \text{ m/s}^2$, $K = 1,5 \text{ m/s}^2$.

Nivelul vibrațiilor specificat în prezentele instrucțiuni a fost măsurat conform unei proceduri de măsurare standardizate în EN 60745 și poate fi utilizat la compararea diferitelor scule electrice. El poate fi folosit și pentru evaluarea provizorie a solicitării vibratorii.

Nivelul specificat al vibrațiilor se referă la cele mai frecvente utilizări ale sculei electrice. În eventualitatea în care scula electrică este utilizată pentru alte aplicații, împreună cu accesorii diverse sau care diferă de cele indicate sau nu beneficiază de o întreținere satisfăcătoare, nivelul vibrațiilor se poate abate de la valoarea specificată. Aceasta poate amplifica considerabil solicitarea vibratorie de-a lungul întregului interval de lucru.

Pentru o evaluare exactă a solicitării vibratorii ar trebui luate în calcul și intervalele de timp în care scula electrică este deconectată sau funcționează, dar nu este utilizată efectiv. Această metodă de calcul ar putea duce la reducerea considerabilă a valorii solicitării vibratorii pe întreg intervalul de lucru.

Stabiliți măsuri de siguranță suplimentare pentru protejarea utilizatorului împotriva efectului vibrațiilor, ca de exemplu: întreținerea sculei electrice și a accesoriilor, menținerea căldurii mâinilor, organizarea proceselor de muncă.

Declarație de conformitate

Declarăm pe proprie răspundere că produsul descris la paragraful „Date tehnice” corespunde tuturor dispozițiilor relevante ale Directivelor 2009/125/CE (Regulamentul 1194/2012), 2011/65/UE, 2014/35/UE, 2014/30/UE, 2006/42/CE inclusiv modificărilor acestora și este în conformitate cu următoarele standarde: EN 60745-1, EN 60745-2-2 (sculă electrică cu acumulator), EN 60335-1, EN 60335-2-29 (încărcător).

134 | Română

Documentație tehnică (2006/42/CE) la:

Robert Bosch GmbH, PT/ETM9,
70764 Leinfelden-Echterdingen, GERMANY

Henk Becker	Helmut Heinzelmann
Executive Vice President	Head of Product Certification
Engineering	PT/ETM9

PPA


Robert Bosch GmbH, Power Tools Division
70764 Leinfelden-Echterdingen, GERMANY
15.10.2014

Montare

- **Înainte de oricăror intervenții asupra sculei electrice (de ex. întreținere, schimbarea dispozitivelor, etc.) cât și în timpul transportului și depozitării acesteia aduceți comutatorul de schimbare a direcției de rotație în poziția de mijloc.** În cazul acționării involuntare a întrerupătorului pornit/oprit există pericol de rănire.

Încărcarea acumulatorului (vezi figura A)

- **Nu folosiți un alt încărcător.** Încărcătorul cuprins în setul de livrare este adaptat la acumulatorul cu tehnologie litiu-ion montat în scula dumneavoastră electrică.
- **Respectați tensiunea de alimentare!** Tensiunea sursei de curent trebuie să coincidă cu datele de pe plăcuța indicatoare a tipului încărcătorului. Încărcătoarele înscrisurate cu 230 V pot funcționa și la 220 V.

Indicație: Acumulatorul se livrează parțial încărcat. Pentru a asigura funcționarea la capacitatea nominală a acumulatorului, înainte de prima utilizare încărcați complet acumulatorul în încărcător.

Acumulatorul cu tehnologie litiu-ion poate fi încărcat în orice moment, fără ca prin aceasta să i se reducă durata de viață. O întrerupere a procesului de încărcare nu dăunează acumulatorului.

Acumulatorul cu tehnologie lithiu-ion este protejat împotriva descărcării profunde. În caz că acumulatorul s-a descărcat, scula electrică este deconectată printr-un circuit întrerupător de protecție: Dispozitivul de lucru nu se mai mișcă și se aude un fluierat ușor.

► **După deconectarea automată a sculei electrice nu mai apăsați pe întrerupătorul pornit/oprit.** Acumulatorul s-ar putea deteriora.

Dacă indicatorul stării de încărcare a acumulatorului **4** luminează **roșu** când întrerupătorul pornit/oprit **7** este pe jumătate apăsat, înseamnă că acumulatorul dispune de mai puțin de 30% din capacitate și ar trebui încărcat.

Procesul de încărcare începe de îndată ce ați introdus ștecherul de la rețea al încărcătorului în priză de curent și conectorul de încărcare **13** în priză **12** de pe partea inferioară a mânerului.

Procesul de încărcare este întrerupt atunci când întrerupătorul pornit/oprit **7** este complet apăsat.

Indicatorul stării de încărcare a acumulatorului **4** semnalizează stadiul de încărcare. În timpul procesului de încărcare indicatorul luminează **verde**.

Atunci când indicatorul stării de încărcare a acumulatorului **4** nu mai luminează, acumulatorul este încărcat la capacitate nominală.

În timpul procesului de încărcare mânerul sculei electrice se încălzește. Aceasta este normal.

În caz de neutilizare mai îndelungată vă rugăm să scoateți încărcătorul din priză.

Scula electrică nu poate fi folosită pe durata procesului de încărcare; nu înseamnă că este defectă dacă nu funcționează în timpul procesului de încărcare.

► **Protejați încărcătorul împotriva umezelii!**

Respectați instrucțiunile privind eliminarea.

Schimbarea accesoriilor (vezi figura B)

► **Nu folosiți capete de șurubelniță cu două vârfuri, mai lungi de 25 mm.**

Introduceți bitul de șurubelniță **1** direct în sistemul de prindere a accesoriilor **2**.

Reglarea lămpii de lucru (vezi figura C)

Dacă este necesar, prin rotirea manșonului din cauciuc **3** puteți folosi lampa de lucru **10** cu lumină focalizată sau dispersată. **1** În acest scop, scoateți prin tragere manșonul din cauciuc și **2** și montați-l din nou la loc, împreună cu lentila corespunzătoare, pe sistemul de prindere accesorii **2**.

Adaptor excentric/adaptor unghiular/dispozitiv de reglare a momentului de torsiune (vezi figurile C – F)

Cu adaptorul excentric **15** puteți înșuruba în apropierea marginilor.

Cu adaptorul unghiular **16** puteți executa înșurubări în locurile greu accesibile.

Cu inelul de reglare pentru preselectia momentului de torsiune **18** de pe dispozitivul de reglare a momentului de torsiune **17** puteți preselecta momentul de torsiune necesar în 10 trepte. Dacă reglajul a fost executat corect, accesoriul se va opri imediat ce șurubul este înșurubat la nivel cu materialul respectiv de îndată ce se atinge momentul de torsiune selectat.

Montare (vezi figurile C – D)

Pentru montarea dispozitivului de reglare a momentului de torsiune și a accesoriului unghiular trageți spre înainte manșonul din cauciuc **3**. Apoi puteți aplica accesoriile amintite. Este posibilă și montarea acestora și prin întoarcere la 45°.

Demontare (vezi figurile E – F)

Pentru demontarea accesoriilor mai sus amintite răsuciți inelul de deblocare **20** în direcția de rotație **1** și extrageți accesoriul trăgându-l spre înainte. Apoi puneți din nou la loc manșonul din cauciuc **3**.

Funcționare

Punere în funcțiune

Reglarea direcției de rotație

Cu comutatorul de schimbare a direcției de rotație **5** puteți schimba direcția de rotație a sculei electrice. Atunci când întrerupătorul pornit/oprit **7** este apăsat acest lucru nu mai este însă posibil.

- **Acționați comutatorul de schimbare a direcției de rotație 5 numai cu scula electrică oprită. Deoarece altfel aceasta s-ar putea defecta.**

Funcționare spre dreapta: Pentru înșurubarea de șuruburi împingeți înainte, până la punctul de oprire, comutatorul de schimbare a direcției de rotație **5**.

Funcționare spre stânga: Pentru slăbirea respectiv deșurubarea de șuruburi împingeți spre spate comutatorul de schimbare a direcției de rotație **5**.

Pornire/oprire

Apăsați pentru **punerea în funcțiune** a sculei electrice întrerupătorul pornit/oprit **7** și țineți-l apăsat.

Lampa de lucru **10** luminează atunci când întrerupătorul pornit/oprit **7** este apăsat ușor sau complet și permite iluminarea sectorului de lucru în caz de lumină insuficientă.

Pentru **oprirea** sculei electrice eliberați întrerupătorul pornit/oprit **7**.

Pentru a economisi energie, țineți scula electrică pornită numai atunci când o folosiți.

Blocare automată a axului (Auto Lock)

Dacă întrerupătorul pornit/oprit **7** nu este apăsat, axul mașinii este blocat.

Aceasta face posibilă înșurubarea șuruburilor chiar atunci când acumulatorul este descărcat respectiv folosirea sculei electrice drept șurubelniță manuală.

► **Când axul mașinii este blocat nu apăsați mai mult de 15 secunde întrerupătorul pornit/oprit 7. În caz contrar scula electrică se poate deteriora.**

Instrucțiuni de lucru

► **Puneți scula electrică pe șurub numai după ce în prealabil ați oprit-o.** Accesoriile care se rotesc pot aluneca.

Întreținere și service

Întreținere și curățare

► **Înainte oricărui intervenții asupra sculei electrice (de ex. întreținere, schimbarea dispozitivelor, etc.) cât și în timpul transportului și depozitării acesteia aduceți comutatorul de schimbare a direcției de rotație în poziția de mijloc.** În cazul acționării involuntare a întrerupătorului pornit/oprit există pericol de rănire.

► Pentru a lucra bine și sigur păstrați curate scula electrică și fantele de aerisire.

Dacă acumulatorul nu mai funcționează vă rugăm să vă adresați unui centru autorizat de asistență service post-vânzări pentru scule electrice Bosch.

Dacă este necesară înlocuirea cablului de racordare, pentru a evita punerea în pericol a siguranței exploatarei, această operație se va executa de către Bosch sau de către un centru autorizat de asistență tehnică post-vânzări pentru scule electrice Bosch.

Dacă în ciuda procedeelelor de fabricație și control riguroase mașina are totuși o pană, repararea acesteia se va face numai la un atelier de asistență service autorizat pentru scule electrice Bosch.

În caz de reclamații și comenzi de piese de schimb vă rugăm să indicați neapărat numărul de identificare compus din 10 cifre, conform plăcuței indicatoare a tipului sculei electrice.

Asistență clienți și consultanță privind utilizarea

Serviciul de asistență clienți vă răspunde la întrebări privind repararea și întreținerea produsului dumneavoastră cât și piesele de schimb. Găsiți desenele de ansamblu și informații privind piesele de schimb și la:

www.bosch-pt.com

Echipa de consultanță Bosch vă răspunde cu plăcere la întrebări privind produsele noastre și accesoriile acestora.

România

Robert Bosch SRL
Centru de service Bosch
Str. Horia Măcelariu Nr. 30 – 34
013937 București
Tel. service scule electrice: (021) 4057540
Fax: (021) 4057566
E-Mail: infoBSC@ro.bosch.com
Tel. consultanță clienți: (021) 4057500
Fax: (021) 2331313
E-Mail: infoBSC@ro.bosch.com
www.bosch-romania.ro

Transport

Acumulatorii Li-Ion integrați respectă cerințele legislației privind transportul mărfurilor periculoase. Acumulatorii pot fi transportați rutier fără restricții de către utilizator.

În cazul transportului de către terți (de exemplu: transport aerian sau prin firmă de expediții) trebuie respectate cerințe speciale privind ambalarea și marcarea. În această situație, la pregătirea expedierii trebuie consultat un expert în transportul mărfurilor periculoase.

Eliminare



Sculele electrice, acumulatorii, accesoriile și ambalajele trebuie direcționate către o stație de revalorificare ecologică.

Nu aruncați sculele electrice și acumulatorii/bateriile în gunoii menajer!

Numai pentru țările UE:



Conform Directivei Europene 2012/19/UE sculele electrice scoase din uz, iar conform Directivei Europene 2006/66/CE, acumulatorii/bateriile defecte sau consumate trebuie colectate separat și direcționate către o stație de reciclare ecologică.

Acumulatori/baterii:



Li-Ion:

Vă rugăm să respectați indicațiile de la paragraful „Transport”, pagina 139.

► **Acumulatorii integrați pot fi extrași numai de către personal de specialitate, în scopul eliminării lor.** Prin deschiderea capacului carcasei scula electrică se poate distruge.

Pentru a extrage acumulatorul din scula electrică, acționați întrerupătorul pornit-oprit **7** până când acumulatorul se descarcă complet. Pentru a extrage acumulatorul, deșurubați șuruburile de la carcasă și scoateți capacul carcasei. În scopul evitării producerii unui scurtcircuit, desfaceți pe rând, una câte

140 | Български

una, conexiunile acumulatorului și izolați apoi polii. Și în cazul descărcării complete, acumulatorul mai are încă o capacitate reziduală, care poate fi eliberată în caz de scurtcircuit.

Sub rezerva modificărilor.

Български

Указания за безопасна работа

Общи указания за безопасна работа

⚠ ВНИМАНИЕ Прочетете внимателно всички указания. Неспазването на приведените по-долу указания може да доведе до токов удар, пожар и/или тежки травми.

Съхранявайте тези указания на сигурно място.

Използваният по-долу термин «електроинструмент» се отнася до захранвани от електрическата мрежа електроинструменти (със захранващ кабел) и до захранвани от акумулаторна батерия електроинструменти (без захранващ кабел).

Безопасност на работното място

- ▶ **Поддържайте работното си място чисто и добре осветено.** Безпорядъкът и недостатъчното осветление могат да спомогнат за възникването на трудова злополука.
- ▶ **Не работете с електроинструмента в среда с повишена опасност от възникване на експлозия, в близост до леснозапалими течности, газове или прахообразни материали.** По време на работа в електроинструментите се отделят искри, които могат да възпламенят прахообразни материали или пари.
- ▶ **Дръжте деца и странични лица на безопасно разстояние, докато работите с електроинструмента.** Ако вниманието Ви бъде отклонено, може да загубите контрола над електроинструмента.

Безопасност при работа с електрически ток

- ▶ **Щепселът на електроинструмента трябва да е подходящ за ползвания контакт. В никакъв случай не се допуска изменение на конструкцията на щепсела. Когато работите със занулени електроуреди, не използвайте адаптери за щепсела.** Ползването на оригинални щепсели и контакти намалява риска от възникване на токов удар.
- ▶ **Избягвайте допира на тялото Ви до заземени тела, напр. тръби, отоплителни уреди, пещи и хладилници.** Когато тялото Ви е заземено, рискът от възникване на токов удар е по-голям.
- ▶ **Предпазвайте електроинструмента си от дъжд и влага.** Проникването на вода в електроинструмента повишава опасността от токов удар.
- ▶ **Не използвайте захранващия кабел за цели, за които той не е предвиден, напр. за да носите електроинструмента за кабела или да извадите щепсела от контакта. Предпазвайте кабела от нагряване, омасляване, допир до остри ръбове или до подвижни звена на машини.** Повредени или усукани кабели увеличават риска от възникване на токов удар.
- ▶ **Когато работите с електроинструмент навън, използвайте само удължителни кабели, подходящи за работа на открито.** Използването на удължител, предназначен за работа на открито, намалява риска от възникване на токов удар.
- ▶ **Ако се налага използването на електроинструмента във влажна среда, използвайте предпазен прекъсвач за утечни токове.** Използването на предпазен прекъсвач за утечни токове намалява опасността от възникване на токов удар.

Безопасен начин на работа

- ▶ **Бъдете концентрирани, следете внимателно действията си и постъпвайте предпазливо и разумно. Не използвайте електроинструмента, когато сте уморени или под влиянието на наркотични вещества, алкохол или упойващи лекарства.** Един миг разсеяност при работа с електроинструмент може да има за последствие изключително тежки наранявания.

142 | Български

- ▶ **Работете с предпазващо работно облекло и винаги с предпазни очила.** Носеното на подходящи за ползвания електроинструмент и извършваната дейност лични предпазни средства, като дихателна маска, здрави плътнотзатоворени обувки със стабилен грайфер, защитна каска или шумозаглушители (антифони), намалява риска от възникване на трудова злополука.
- ▶ **Избягвайте опасността от включване на електроинструмента по невнимание. Преди да включите щепсела в захранващата мрежа или да поставите акумулаторната батерия, се уверявайте, че пусковият прекъсвач е в положение «изключено».** Ако, когато носите електроинструмента, държите пръста си върху пусковия прекъсвач, или ако подавате захранващо напрежение на електроинструмента, когато е включен, съществува опасност от възникване на трудова злополука.
- ▶ **Преди да включите електроинструмента, се уверявайте, че сте отстранили от него всички помощни инструменти и гаечни ключове.** Помощен инструмент, забравен на въртящо се звено, може да причини травми.
- ▶ **Избягвайте неестествените положения на тялото. Работете в стабилно положение на тялото и във всеки момент поддържайте равновесие.** Така ще можете да контролирате електроинструмента по-добре и по-безопасно, ако възникне неочаквана ситуация.
- ▶ **Работете с подходящо облекло. Не работете с широки дрехи или украшения. Дръжте косата си, дрехите и ръкавици на безопасно разстояние от въртящи се звена на електроинструментите.** Широките дрехи, украшенията, дългите коси могат да бъдат захванати и увлечени от въртящи се звена.
- ▶ **Ако е възможно използването на външна аспирационна система, се уверявайте, че тя е включена и функционира изправно.** Използването на аспирационна система намалява рисковете, дължащи се на отделящата се при работа прах.

Грижливо отношение към електроинструментите

- ▶ **Не претоварвайте електроинструмента. Използвайте електроинструментите само съобразно тяхното предназначение.** Ще рабо-

тите по-добре и по-безопасно, когато използвате подходящия електроинструмент в зададения от производителя диапазон на натоварване.

- ▶ **Не използвайте електроинструмент, чиито пусков прекъсвач е повреден.** Електроинструмент, който не може да бъде изключван и включван по предвидения от производителя начин, е опасен и трябва да бъде ремонтиран.
- ▶ **Преди да промените настройките на електроинструмента, да замените работни инструменти и допълнителни приспособления, както и когато продължително време няма да използвате електроинструмента, изключвайте щепсела от захранващата мрежа и/или изваждайте акумулаторната батерия.** Тази мярка премахва опасността от задействане на електроинструмента по невнимание.
- ▶ **Съхранявайте електроинструментите на места, където не могат да бъдат достигнати от деца. Не допускате те да бъдат използвани от лица, които не са запознати с начина на работа с тях и не са прочели тези инструкции.** Когато са в ръцете на неопитни потребители, електроинструментите могат да бъдат изключително опасни.
- ▶ **Поддържайте електроинструментите си грижливо. Проверявайте дали подвижните звена функционират безукорно, дали не заклинват, дали има счупени или повредени детайли, които нарушават или изменят функциите на електроинструмента. Преди да използвате електроинструмента, се погрижете повредените детайли да бъдат ремонтирани.** Много от трудовите злополуки се дължат на недобре поддържани електроинструменти и уреди.
- ▶ **Поддържайте режещите инструменти винаги добре заточени и чисти.** Добре поддържаните режещи инструменти с остри ръбове оказват по-малко съпротивление и се водят по-леко.
- ▶ **Използвайте електроинструментите, допълнителните приспособления, работните инструменти и т. н., съобразно инструкциите на производителя. При това се съобразявайте и с конкретните работни условия и операции, които трябва да изпълните.** Използването на електроинструменти за различни от предвидените от производителя приложения повишава опасността от възникване на трудови злополуки.

Грижливо отношение към акумулаторни електроинструменти

- ▶ **За зареждането на акумулаторните батерии използвайте само зарядните устройства, препоръчвани от производителя.** Когато използвате зарядни устройства за зареждане на неподходящи акумулаторни батерии, съществува опасност от възникване на пожар.
- ▶ **За захранване на електроинструментите използвайте само предвидените за съответния модел акумулаторни батерии.** Използването на различни акумулаторни батерии може да предизвика трудова злополука и/или пожар.
- ▶ **Предпазвайте неизползваните акумулаторни батерии от контакт с големи или малки метални предмети, напр. кламери, монети, ключове, пирони, винтове и др.п., тъй като те могат да предизвикат късо съединение.** Последствията от късото съединение могат да бъдат изгаряния или пожар.
- ▶ **При неправилно използване от акумулаторна батерия от нея може да изтече електролит. Избягвайте контакта с него. Ако въпреки това на кожата Ви попадне електролит, изплакнете мястото обилно с вода. Ако електролит попадне в очите Ви, незабавно се обърнете за помощ към очен лекар.** Електролитът може да предизвика изгаряния на кожата.

Поддържане

- ▶ **Допускайте ремонтът на електроинструментите Ви да се извършва само от квалифицирани специалисти и само с използването на оригинални резервни части.** По този начин се гарантира съхраняването на безопасността на електроинструмента.

Указания за безопасна работа с винтоверти

- ▶ **Когато съществува опасност по време на работа винтът да засегне скрити под повърхността проводници под напрежение, допирайте електроинструмента само до изолираните ръкохватки.** При контакт на винта с проводник под напрежение то се предава на металните детайли на електроинструмента и това може да предизвика токов удар.
- ▶ **Дръжте електроинструмента здраво.** При завиване и развиване на винтове могат рязко да възникнат силни реакционни моменти.

- ▶ **Осигурявайте обработвания детайл.** Детайл, захванат с подходящи приспособления или скоби, е застопорен по здраво и сигурно, отколкото, ако го държите с ръка.
- ▶ **Преди да оставите електроинструмента, изчакайте въртенето да спре напълно.** В противен случай използваният работен инструмент може да допре друг предмет и да предизвика неконтролирано преместване на електроинструмента.
- ▶ **Преди извършване на каквито и да е дейности по електроинструмента (напр. техническо обслужване, смяна на работния инструмент и т.н.), както и при пренасяне и съхраняване, поставете превключвателя за посоката на въртене в средна позиция.** При задействане на пусковия прекъсвач по невнимание съществува опасност от нараняване.



Предпазвайте електроинструмента от нагорещяване, напр. също и от продължително въздействие на пряка слънчева светлина и от огън; предпазвайте го също от овлажняване и намокряне. Съществува опасност от експлозии.

- ▶ **При повреждане и неправилна експлоатация от акумулаторната батерия могат да се отделят пари.** Проветрете помещението и, ако се почувствате неразположени, потърсете лекарска помощ. Парите могат да раздразнят дихателните пътища.

Указания за безопасна работа със зарядни устройства

- ▶ **Това зарядно устройство не е предназначено за ползване от деца и лица с ограничени физически, сензорни или душевни възможности или без достатъчно опит. Това зарядно устройство може да се използва от деца от 8-годишна възраст и лица с ограничени физически, сензорни или душевни възможности или без достатъчно**

опит, ако са под непосредствен надзор от лица, отговорни за безопасността им, или ако са били обучени за сигурна работа със зарядното устройство и разбират свързаните с това опасности. В противен случай съществува опасност от неправилно ползване и трудови злополуки.

- ▶ **Деца трябва да са под постоянен надзор.** Така предотвратявате опасността деца да играят със зарядното устройство.
- ▶ **Не се допуска почистването и техническото обслужване на зарядното устройство да се извършва от деца, които не са под пряк надзор.**



Предпазвайте зарядното устройство от дъжд и овлажняване. Проникването на вода в зарядното устройство увеличава опасността от токов удар.

- ▶ **Зареждайте електроинструмента само с включеното в комплектната зарядно устройство.**
- ▶ **Поддържайте зарядното устройство чисто.** Съществува опасност от възникване на токов удар вследствие на замърсяване на зарядното устройство.
- ▶ **Винаги преди употреба проверявайте зарядното устройство, захранващия кабел и щепсела. Не използвайте зарядното устройство в случай, че откриете повреди. Не отваряйте зарядното устройство, оставете ремонтите да бъдат извършвани само от квалифицирани техници и с оригинални резервни части.** Повреди на зарядното устройство, захранващия кабел или щепсела увеличават опасността от токов удар.

- **Не поставяйте зарядното устройство на леснозапалима повърхност (напр. хартия, текстил и др. п.) или в леснозапалима среда.** Съществува опасност от възникване на пожар вследствие на нагряването на устройството по време на зареждане.

Описание на продукта и възможностите му



Прочетете внимателно всички указания. Неспазването на приведените по-долу указания може да доведе до токов удар, пожар и/или тежки травми.

Предназначение на електроинструмента

Електроинструментът е предназначен за завиване и развиване на винтове. Лампата на този електроинструмент е предназначена за непосредствено осветяване на зоната на работа и не е подходяща за осветяване на помещения или за битови цели.

Изобразени елементи

Номерирането на елементите на електроинструмента се отнася до изображенията на страниците с фигурите.

- 1 Накрайник за завиване/развиване (бит) *
- 2 Гнездо
- 3 Гумена капачка
- 4 Индикатор за състоянието на акумулаторната батерия
- 5 Превключвател за посоката на въртене
- 6 Халка за окачване
- 7 Пусков прекъсвач
- 8 Събирателна леща
- 9 Разсейвателна леща
- 10 Работна лампа
- 11 Ръкохватка (Изолирана повърхност за захващане)
- 12 Кулпунг за щекера на зарядното устройство
- 13 Контактен щекер

148 | Български

- 14** Зарядно устройство
- 15** Ексцентрикова приставка*
- 16** Ъглова приставка*
- 17** Приставка за управление на въртящия момент*
- 18** Пръстен за предварително регулиране на въртящия момент*
- 19** Маркировка за регулиране на въртящия момент*
- 20** Освобождаващ пръстен*

*Изобразените на фигурите и описаните допълнителни приспособления не са включени в стандартната окомплектовка на уреда. Изчерпателен списък на допълнителните приспособления можете да намерите съответно в каталога ни за допълнителни приспособления.

Технически данни

Акумулаторен винтоверт		IXO
Каталожен номер		3 603 JA8 0..
Номинално напрежение	V=	3,6
Скорост на въртене на празен ход	min ⁻¹	215
Макс. въртящ момент при твърди/меки винтови съединения по ISO 5393	Nm	4,5/3
Макс. Ø на винтове	mm	5
Маса съгласно EPTA-Procedure 01/2003	kg	0,3
Допустима температура на околната среда		
– при зареждане	°C	0... +45
– по време на работа* и за складиране	°C	-20...+50

* ограничена мощност при температури под < 0 °C

*Защитата срещу прегряване спира електроинструмента при температури > +65 °C.

Акумулаторен винтоверт		IXO
Акумулаторна батерия		Литиево-йонна
Капацитет	Ah	1,5
Енергия	Wh	5,4
Брой на клетките в акумулаторната батерия		1
Зарядно устройство		
Каталожен номер		2 609 120 420 (EU) 1 600 A00 3RK (EU) 2 609 120 421 (UK) 1 600 A00 48V (UK) 2 609 120 430 (AUS) 1 600 A00 48U (AUS)
Време за зареждане	h	3
Клас на защита		□/II
* ограничена мощност при температури под $< 0^{\circ}\text{C}$		
* Защитата срещу прегряване спира електроинструмента при температури $> +65^{\circ}\text{C}$.		

Информация за излъчван шум и вибрации

Стойностите на излъчвания шум са определени съгласно EN 60745-2-2.

Равнището A на звуковото налягане на електроинструмента обикновено е по-малко от 70 dB(A). Неопределеност K = 3 dB.

По време на работа равнището на шума може да надхвърли 80 dB(A).

Работете с шумозаглушители (антифони или шлемофони)!

Пълната стойност на вибрациите a_h (векторната сума по трите направления) и неопределеността K са определени съгласно EN 60745:

Завиване/развиване: $a_h < 2,5 \text{ m/s}^2$, $K = 1,5 \text{ m/s}^2$.

Посоченото в това ръководство за експлоатация равнище на генерираните вибрации е измерено съгласно процедура, стандартизирана в EN 60745, и може да служи за сравняване на електроинструменти един с друг. То е подходящо също и за предварителна ориентировъчна преценка на натоварването от вибрации.

150 | Български

Посоченото ниво на генерираните вибрации е представително за най-често срещаните приложения на електроинструмента. Ако обаче електроинструментът бъде използван за други дейности, с различни работни инструменти или без необходимото техническо обслужване, нивото на вибрациите може да се различава. Това би могло да увеличи значително сумарното натоварване от вибрации в процеса на работа.

За точната преценка на натоварването от вибрации трябва да бъдат взимани предвид и периодите, в които електроинструментът е изключен или работи, но не се ползва. Това би могло значително да намали сумарното натоварване от вибрации.

Предписвайте допълнителни мерки за предпазване на работещия с електроинструмента от въздействието на вибрациите, например: техническо обслужване на електроинструмента и работните инструменти, поддържане на ръцете топли, целесъобразна организация на работните стъпки.

Декларация за съответствие 

С пълна отговорност ние декларираме, че описаният в раздела «Технически данни» съответства на всички валидни изисквания на директивите 2009/125/ЕО (Наредба 1194/2012), 2011/65/ЕС, 2014/35/ЕС, 2014/30/ЕС, 2006/42/ЕО, включително на измененията им и покрива изискванията на стандартите: EN 60745-1, EN 60745-2-2 (Акумулаторен електроинструмент), EN 60335-1, EN 60335-2-29 (Зарядно устройство).

Техническа документация (2006/42/ЕО) при:

Robert Bosch GmbH, PT/ETM9,
70764 Leinfelden-Echterdingen, GERMANY

Henk Becker	Helmut Heinzelmann
Executive Vice President	Head of Product Certification
Engineering	PT/ETM9

Henk Becker *i.V. Heinzelmann*

Robert Bosch GmbH, Power Tools Division
70764 Leinfelden-Echterdingen, GERMANY
15.10.2014

Монтиране

- ▶ **Преди извършване на каквито и да е дейности по електроинструмента (напр. техническо обслужване, смяна на работния инструмент и т.н.), както и при пренасяне и съхраняване, поставяйте преклювачателя за посоката на въртене в средна позиция.** При задействане на пусковия прекъсвач по невнимание съществува опасност от нараняване.

Зареждане на акумулаторната батерия (вижте фиг. А)

- ▶ **Не използвайте различно зарядно устройство.** Включеното в окомплектовката зарядно устройство е специално предназначено за вградената в електроинструмента литиево-йонна акумулаторна батерия.
- ▶ **Внимавайте за напрежението на захранващата мрежа!** Напрежението на захранващата мрежа трябва да съответства на данните, написани на табелката на зарядното устройство. Зарядни устройства, обозначени с 230 V, могат да бъдат захранвани и с 220 V.

Упътване: Акумулаторната батерия се доставя частично заредена. За да достигнете пълния капацитет на акумулаторната батерия, преди първото ѝ използване я заредете докрай в зарядното устройство.

Литиево-йонната акумулаторна батерия може да бъде заредена по всяко време, без това да съкращава дълготрайността ѝ. Прекъсване на зареждането също не ѝ вреди.

Литиево-йонната батерия е със защита от пълно разреждане. Когато бъде достигнат съответният праг, електроинструментът се изключва от управляващата електроника: вибрациите на шлифоващата плоча спират и се чува тих звуков сигнал.

- ▶ **След автоматичното изключване на електроинструмента не продължавайте да натискате пусковия прекъсвач.** Акумулаторната батерия може да бъде повредена.

Ако при **полунаписнат** пусков прекъсвач **4** светодиода за степента на зареденост на акумулаторната батерия **7** светне с **червена** светлина, акумулаторната батерия има по-малко от 30% от капацитета си и трябва да бъде заредена.

152 | Български

Процесът на зареждане започва когато включите щепсела на зарядното устройство в контакта и щекера **13** в куплунга **12** от долната страна на ръкохватката.

При напълно натиснат пусков прекъсвач **7** зареждането се прекъсва.

Светлинният индикатор **4** указва процеса на зареждане на акумулаторната батерия. По време на зареждане той свети **зелено**. Ако светлинният индикатор **4** престане да свети, акумулаторната батерия е заредена напълно.

При зареждане ръкохватката на електроинструмента се нагрява. Това е нормално.

Когато продължително време не използвате зарядното устройство, го изключвайте от захранващата мрежа.

По време на зареждане на акумулаторната батерия електроинструментът не може да бъде използван; ако той не работи по време на зареждане, това не е признак за дефект.

► **Предпазвайте зарядното устройство от навлажняване!**

Спазвайте указанията за бракуване.

Смяна на работния инструмент (вижте фиг. В)

► **Не използвайте двустранни накрайници за завиване, които са по-дълги от 25 mm.**

Поставете накрайника за завиване **1** непосредствено в гнездото **2**.

Регулиране на работната лампа (вижте фиг. С)

В зависимост от необходимостта можете чрез завъртане на гумената капачка **3** да ползвате работната лампа фокусирана или разпръсната **10**.

❶ За целта издърпайте гумената капачка напред и ❷ я поставете с подходящата леща отново върху патронника **2**.

Ексцентрикова приставка/Ъглова приставка/Приставка за регулиране на въртящия момент (вижте фигури С – F)

С ексцентриковата приставка **15** можете да завивате/развивате в близост до ъгъл.

С ъгловата приставка **16** можете да завивате/развивате на труднодостъпни места.

С помощта на пръстена за предварително регулиране на въртящия момент **18** на приставката **17** можете да настроите въртящия момент на 10 степени. При правилно настройване работният инструмент спира, когато винтът се навие здраво в детайла, респ. при достигане на въртящия момент.

Монтиране (вижте фигури C – D)

За монтиране на приставките издърпайте гумената капачка **3** напред. След това приставките могат да бъдат поставени. Възможно е също монтирането на приставките, завъртени на 45°.

Демонтиране (вижте фигури E – F)

За демонтиране на приставките завъртете освобождаващия пръстен **20** в посоката **1** и издърпайте приставката напред. След това отново поставете гумената капачка **3**.

Работа с електроинструмента

Пускане в експлоатация

Избор на посоката на въртене

С помощта на превключвателя **5** можете да сменяте посоката на въртене на електроинструмента. Това обаче не е възможно при натиснат пусков прекъсвач **7**.

- Премествайте превключвателя за посоката на въртене **5** само когато електроинструментът е в покой. В противен случай електроинструментът може да бъде повреден.

Въртене надясно: За завиване на винтове преместете превключвателя за посоката на въртене **5** до упор напред.

Въртене наляво: За развиване на винтове преместете превключвателя за посоката на въртене **5** назад.

Включване и изключване

За **включване** на електроинструмента натиснете и задръжте пусковия прекъсвач **7**.

154 | Български

Работната лампа **10** свети при полу- или напълно натиснат пусков прекъсвач **7** и така при неблагоприятни светлинни условия осветява работната зона.

За **изключване** на електроинструмента отпуснете пусковия прекъсвач **7**. За да пестите енергия, дръжте електроинструмента включен само когато го ползвате.

Автоматично блокиране на вала (Auto-Lock)

Когато пусковият прекъсвач **7** не е натиснат, валът на електроинструмента се блокира.

Това позволява завиването на винтове също и при изхабена акумулаторна батерия, респ. използването на електроинструмента като обикновена отвертка.

- ▶ **При блокиран вал на електроинструмента не натискайте пусковия прекъсвач 7 по-дълго от 15 секунди. В противен случай електроинструментът може да се повреди.**

Указания за работа

- ▶ **Допирайте електроинструмента до винта само когато е изключен.** Въртящият се работен инструмент може да се изметне.

Поддържане и сервиз**Поддържане и почистване**

- ▶ **Преди извършване на каквито и да е дейности по електроинструмента (напр. техническо обслужване, смяна на работния инструмент и т.н.), както и при пренасяне и съхраняване, поставете превключвателя за посоката на въртене в средна позиция.** При задействане на пусковия прекъсвач по невнимание съществува опасност от нараняване.
- ▶ **За да работите качествено и безопасно, поддържайте електроинструмента и вентилационните отвори чисти.**

Ако акумулаторната батерия се повреди или изхаби, моля, обърнете се към оторизиран сервиз за електроинструменти на Бош.

Когато е необходима замяна на захранващия кабел, тя трябва да се извърши в оторизиран сервис за електроинструменти на Бош, за да се запази нивото на безопасност на електроинструмента.

Ако въпреки прецизното производство и внимателно изпитване възникне повреда, електроинструментът трябва да се занесе за ремонт в оторизиран сервис за електроинструменти на Бош.

Когато се обръщате с Въпроси към представителите, моля, непременно посочвайте 10-цифрения каталожен номер, означен на табелката на електроинструмента.

Сервис и технически съвети

Отговори на въпросите си относно ремонта и поддръжката на Вашия продукт можете да получите от нашия сервизен отдел. Монтажни чертежи и информация за резервни части можете да намерите също на адрес: www.bosch-pt.com

Екипът на Бош за технически съвети и приложения ще отговори с удоволствие на въпросите Ви относно нашите продукти и допълнителните приспособления за тях.

Роберт Бош ЕООД – България

Бош Сервиз Център
Гаранционни и извънгаранционни ремонти
бул. Черни връх 51-Б
FPI Бизнес център 1407
1907 София
Тел.: (02) 9601061
Тел.: (02) 9601079
Факс: (02) 9625302
www.bosch.bg

Транспортиране

Включените в окомплектовката литиево-йонни акумулаторни батерии са в обхвата на изискванията на нормативните документи, касаещи продукти с повишена опасност. Акумулаторните батерии могат да бъдат транспортирани от потребителя на публични места без допълнителни разрешителни.

156 | Български

При транспортиране от трети страни (напр. при въздушен транспорт или ползване на куриерски услуги) има специални изисквания към опаковането и обозначаването им. За целта се консултирайте с експерт в съответната област.

Бракуване

Електроинструментите, акумулаторните батерии и допълнителните приспособления трябва да бъдат предавани за оползотворяване на съдържащите се в тях суровини.

Не изхвърляйте електроинструменти и акумулаторни или обикновени батерии при битовите отпадъци!

Само за страни от ЕС:

Съгласно Европейска директива 2012/19/ЕС относно излязла от употреба електрическа и електронна апаратура и съгласно Европейска директива 2006/66/ЕО акумулаторни или обикновени батерии, които не могат да се използват повече, трябва да се събират отделно и да бъдат подлагани на подходяща преработка за оползотворяване на съдържащите се в тях суровини.

Акумулаторни или обикновени батерии:**Li-Ion:**

Моля, спазвайте указанията в раздел «Транспортиране», страница 155.

- **Допуска се демантирането на вградените акумулаторни батерии само от квалифицирани техници с цел природосъобразното им изхвърляне.** При отваряне на корпуса електроинструментът може да бъде повреден.

За да извадите акумулаторната батерия от електроинструмента, първо натиснете и задръжте пусковия прекъсвач **7**, докато батерията се изтощи докрай. Развийте винтовете на корпуса и го отворете. За да избегнете опасността от късо съединение, извадете кабелните обувки на клемите

на батеријата една след друга и след тоа изолирајте клемите. Дори и при пълно разреждане в акумулаторната батерија остава ограничено количество остатъчен заряд, който се освобождава при късо съединение.

Правата за изменения запазени.

Македонски

Безбедносни напомени

Општи напомени за безбедност за електричните апарати

⚠ ПРЕДУПРЕДУВАЊЕ Прочитајте ги сите напомени и упатства за безбедност. Грешките настанати како

резултат од непридржување до безбедносните напомени и упатства може да предизвикаат електричен удар, пожар и/или тешки повреди.

Зачувајте ги безбедносните напомени и упатства за користење и за во иднина.

Поимот „електричен алат“ во напомените за безбедност се однесува на електрични апарати што користат струја (со струен кабел) и електрични апарати што користат батерии (без струен кабел).

Безбедност на работното место

- ▶ **Работниот простор секогаш нека биде чист и добро осветлен.** Неуредниот или неосветлен работен простор може да доведе до несреќи.
- ▶ **Не работете со електричниот апарат во околина каде постои опасност од експлозија, каде има запаливи течности, гас или прашина.** Електричните апарати создаваат искри, кои може да ја запалат правта или пареата.
- ▶ **Држете ги децата и другите лица подалеку за време на користењето на електричниот апарат.** Доколку нешто Ви го попречи вниманието, може да ја изгубите контролата над уредот.

Електрична безбедност

- ▶ **Приклучокот на електричниот апарат мора да одговара на приклучокот во сидната дозна. Приклучокот во никој случај не смее да се менува. Не употребувајте прекинувач со адаптер заедно со заземјениот електричен апарат.** Неминувањето на прекинувачот и соодветните сидни дозни го намалуваат ризикот од електричен удар.
- ▶ **Избегнувајте физички контакт со заземјените површини на цевки, радијатори, шпорет и фрижидери.** Постои зголемен ризик од електричен удар, доколку Вашето тело е заземјено.
- ▶ **Електричните апарати држете ги подалеку од дожд и влага.** Навлегувањето на вода во електричниот апарат го зголемува ризикот од електричен удар.
- ▶ **Не го користете кабелот за друга намена, за да го носите електричниот апарат, за да го закачите или да го влечете приклучокот од сидната дозна. Држете го кабелот понастрана од топлина, масло, остри рабови или подвижните компоненти на уредот.** Оштетениот или свиткан кабел го зголемува ризикот за електричен удар.
- ▶ **Доколку со електричниот апарат работите на отворено, користете само продолжен кабел што е погоден за користење на надворешен простор.** Користењето на соодветен продолжен кабел на отворено го намалува ризикот од електричен удар.
- ▶ **Доколку користењето на електричниот апарат во влажна околина не може да се избегне, користете заштитен уред со диференцијална струја.** Употребата на заштитниот уред со диференцијална струја го намалува ризикот од електричен удар.

Безбедност на лица

- ▶ **Бидете внимателни како работите и разумно користете го електричниот апарат. Не користете електрични апарати, доколку сте уморни или под влијание на дрога, алкохол или лекови.** Еден момент на невнимание при употребата на електричниот апарат може да доведе до сериозни повреди.

- ▶ **Носете заштитна опрема и секогаш носете заштитни очила.**
Носењето на заштитна опрема, како на пр. маска за прав, обувки за заштита од лизгање, заштитен шлем или заштита за слухот, во зависност од видот и примената на електричниот апарат, го намалува ризикот од повреди.
- ▶ **Избегнувајте неконтролирано користење на апаратите.**
Осигурете се, дека е исклучен електричниот апарат, пред да го приклучите на напојување со струја и/или на батерија, пред да го земете или носите. Доколку при носењето на апаратот, сте го ставиле прстот на прекинувачот или сте го приклучиле уредот додека е вклучен на напојување со струја, ова може да предизвика несреќа.
- ▶ **Извадете ги алатите за подесување или клучевите за зашрафување, пред да го вклучите електричниот апарат.** Доколку има алат или клуч во некој од деловите на уредот што се вртат, ова може да доведе до повреда.
- ▶ **Избегнувајте абнормално држење на телото. Застанете во сигурна положба и постојано држете рамнотежа.** На тој начин ќе може подобро да го контролирате електричниот апарат во неочекувани ситуации.
- ▶ **Носете соодветна облека. Не носете широка облека или накит.** Тргнете ја косата, облеката и ракувиците подалеку од подвижните делови. Лесната облека, накитот или долгата коса може да се зафатат од подвижните делови.
- ▶ **Доколку треба да се инсталираат уреди за вшмукување прав, осигурете се дека тие правилно се приклучени и прикладно се користат.** Користењето на вшмукувач за прав не ја намалува опасноста од прав.

Користење и ракување со електричниот апарат

- ▶ **Не го преоптоварувајте уредот. Користете го соодветниот електричен апарат за Вашата работа.** Со соодветниот електричен апарат ќе работите подобро и посигурно во зададениот домен на работа.
- ▶ **Не користете го електричниот апарат, доколку има дефектен прекинувач.** Апаратот кој повеќе не може да се вклучи или исклучи, ја загрозува безбедноста и мора да се поправи.

160 | Македонски

- ▶ **Извлекете го приклучокот од сидната дозна и/или извадете ја батеријата, пред да ги смените поставките на уредот, да ги замените деловите или да го тргнете настрана уредот.** Овие мерки за предупредување го спречуваат невнимателниот старт на електричниот уред.
- ▶ **Чувајте ги подалеку од дофатот на деца електричните апарати кои не ги користите. Овој уред не смее да го користат лица кои не се запознаени со него или не ги имаат прочитано овие упатства.** Електричните апарати се опасни, доколку ги користат неискусни лица.
- ▶ **Одржувајте ги грижливо електричните апарати. Проверете дали подвижните делови функционираат беспрекорно и не се заглавени, дали се скршени или оштетени, што може да ја попречи функцијата на електричниот апарат. Поправете ги оштетените делови пред користењето на уредот.** Многу несреќи својата причина ја имаат во лошо одржуваните електрични апарати.
- ▶ **Алатот за сечење одржувајте го остар и чист.** Внимателно одржуваните алати за сечење со остри рабови за сечење помалку се заглавуваат и со нив полесно се работи.
- ▶ **Користете ги електричните апарати, опремата, додатоците за алатите итн. во согласност со ова упатство. Притоа земете ги во обзир работните услови и дејноста што треба да се изврши.** Користењето на електрични апарати за друга употреба освен наведената може да доведе до опасни ситуации.

Користење и ракување на батерискиот апарат

- ▶ **Батериите полнете ги со полначи што се препорачани исклучиво од производителот.** Доколку полначот кој е прилагоден на еден соодветен вид батерии, го користите со други батерии, постои опасност од пожар.
- ▶ **Затоа користете батерии кои се предвидени за електричниот апарат.** Користењето друг вид батерии може да доведе до повреди и опасност од пожар.
- ▶ **Неупотребената батерија држете ја подалеку од канцелариски спојувалки, клучеви, железни пари, клинци, шрафови или други мали метални предмети, што може да предизвикаат**

премостување на контактите. Краток спој меѓу контактите на батеријата може да предизвика изгореници или пожар.

- ▶ **При погрешно користење, може да истече течноста од батеријата. Избегнувајте контакт со неа. Доколку случајно дојдете во контакт со течноста, исплакнете ја со вода. Доколку течноста дојде во контакт со очите, побарајте лекарска помош.** Истечената течност од батеријата може да предизвика кожни иритации или изгореници.

Сервис

- ▶ **Поправката на Вашиот електричен апарат смее да биде извршена само од страна на квалификуван стручен персонал и само со користење на оригинални резервни делови.** Само на тој начин ќе бидете сигурни во безбедноста на електричниот апарат.

Безбедносни напомени за одвртвачи/зашрафувачи

- ▶ **Држете го уредот за изолираните површини на рачките, доколку вршите работи каде алатот што се вметнува или шрафот може да наиде на скриени електрични кабли.** Контактот на шрафот со струјниот кабел може металните делови на уредот да ги стави под напон и да доведе до електричен удар.
- ▶ **Цврсто држете го електричниот апарат.** При зацврстување и одвртување на шрафови може да настанат краткотрајни високи реактивни моменти.
- ▶ **Зацврстете го парчето што се обработува.** Доколку го зацврстите со уред за затегнување или менгеме, тогаш парчето што се обработува се држи поцврсто отколку со Вашата рака.
- ▶ **Почекајте додека електричниот апарат сосема не прекине со работа, пред да го тргнете настрана.** Алатот што се вметнува може да се блокира и да доведе до губење контрола над уредот.
- ▶ **Пред било каква интервенција на електричниот апарат (на пр. одржување, замена на алат итн.) како и при негов транспорт и складирање, прекинувачот за правец на вртење ставете го во средна позиција.** При невнимателно ракување со прекинувачот за вклучување/исклучување постои опасност од повреди.



Заштитете го електричниот апарат од топлина, на пр. од долготрајно изложување на сончеви зраци, оган, вода и влага. Постои опасност од експлозија.

- Доколку се оштети батеријата или не се користи правилно, од неа може да излезе пара. Внесете свеж воздух и доколку има повредени однесете ги на лекар. Парата може да ги надразни дишните патишта.

Безбедносни напомени за полначи

- Овој полнач не е предвиден за користење од страна на деца и лица со намалени психички, физички или ментални способности или недоволно искуство и знаење. Овој полнач може да го користат деца над 8 години како и лица со намалени физички, сензорни и ментални способности или недоволно искуство и знаење, доколку се под надзор од лица одговорни за нивната безбедност или се подучени за безбедно ракување со полначот и ги разбираат опасностите кои може да произлезат поради тоа. Инаку постои опасност од погрешна употреба и повреди.
- Не ги оставајте децата без надзор. Така ќе се осигурате дека децата нема да си играат со полначот.

► Не ги оставајте децата без надзор за време на чистењето или одржувањето на полначот.



Полначот држете го подалеку од дожд и влага.

Навлегувањето на вода во полначот го зголемува ризикот од електричен удар.

- **Полнете го електричниот апарат само со испорачаниот полнач.**
- **Одржувајте ја чистотата на полначот.** Доколку се извалка, постои опасност од електричен удар.
- **Пред секое користење, проверете го полначот, кабелот и приклучокот. Не го користете полначот, доколку приметите оштетувања. Не го отворајте сами полначот и оставете го на поправка кај квалификуван стручен персонал кој ќе користи само оригинални резервни делови.** Оштетениот полнач, кабел и приклучок го зголемува ризикот за електричен удар.
- **Не го користете полначот на лесно запалива подлога (на пр. хартија, текстил итн.) односно во запалива околина.** Постои опасност од пожар заради затоплувањето на уредот што произлегува при полнењето.

Опис на производот и моќноста



Прочитајте ги сите напомени и упатства за безбедност. Грешките настанати како резултат од непридржување до безбедносните напомени и упатства може да предизвикаат електричен удар, пожар и/или тешки повреди.

Употреба со соодветна намена

Електричниот апарат е наменет за зашрафување и одвртување на шрафови.

Светлото на овој електричен апарат е наменето да го осветли директно полето на работа на електричниот апарат и не е погодно за просторно осветлување во домаќинството.

Илустрација на компоненти

Нумерирањето на сликите со компоненти се однесува на приказот на електричните апарати на графичката страница.

- 1 Бит за одвртувач/зашрафувач*
- 2 Прифат на алатот
- 3 Гумено капаче
- 4 Приказ за наполнетоста на батеријата
- 5 Прекинувач за менување на правецот на вртење
- 6 Окце за закачување
- 7 Прекинувач за вклучување/исклучување
- 8 Леќа со централен фокус
- 9 Дисперзивна леќа
- 10 Работно светло
- 11 Рачка (изолирана површина на дршката)
- 12 Отвор за приклучокот за полнење
- 13 Приклучок за полнење
- 14 Полнач
- 15 Ексцентричен додаток*
- 16 Аголен додаток*
- 17 Додаток за вртежен момент*
- 18 Прстен за подесување на вртежниот момент*
- 19 Ознака за подесување на вртежниот момент*
- 20 Прстен за отклучување*

*Опишаната опрема прикажана на сликите не е дел од стандардниот обем на испорака. Комплетната опрема може да ја најдете во нашата Програма за опрема.

Технички податоци

Батериски одвртувач/зашрафувач		IXO
Број на дел/артикл		3 603 JA8 0..
Номинален напон	волти=	3,6
Број на празни вртежи	min ⁻¹	215
макс. вртежен момент при зашрафување во цврсти/меки материјали според ISO 5393	Nm	4,5/3
макс. поле на Ø	мм	5
Тежина согласно EPTA-Procedure 01/2003	кг	0,3
Дозволена температура на околината		
- при полнење	°C	0... +45
- при работа и при складирање	°C	-20...+50
Батерија		Литиум-јонска
Капацитет	Ah	1,5
Енергија	Wh	5,4
Број на батериски ќелии		1
Полнач		
Број на дел/артикл		2 609 120 420 (EU) 1 600 A00 3RK (EU) 2 609 120 421 (UK) 1 600 A00 48V (UK) 2 609 120 430 (AUS) 1 600 A00 48U (AUS)
Време на полнење	ч	3
Класа на заштита		□/II
* ограничена моќност на температури < 0 °C		
* Заштитата од прекумерно загревање го запира електричниот уред при температури > +65 °C.		

Информации за бучава/вибрации

Вредностите на емисија на бучава одредени во согласност со EN 60745-2-2.

Нивото на звучниот притисок на уредот, оценето со A, типично е помало од 70 dB(A). Несигурност K = 3 dB.

Нивото на звучниот притисок при работењето може да прецекори и 80 dB(A).

Носете заштита за слухот!

Вкупните вредности на вибрации a_h (векторски збор на трите насоки) и несигурност K дадени се во согласност со EN 60745:

Зашрафување: $a_h < 2,5 \text{ m/s}^2$, $K = 1,5 \text{ m/s}^2$.

Нивото на вибрации наведено во овие упатства е измерено со нормирана постапка според EN 60745 и може да се користи за меѓусебна споредба на електричните апарати. Исто така може да се прилагоди за предвремена процена на оптоварувањето со вибрации. Наведеното ниво на вибрации е за основната примена на електричниот апарат. Доколку електричниот апарат се користи за други примени, со различна опрема, алатот што се вметнува отстапува од нормите или недоволно се одржува, може да отстапува нивото на вибрации. Ова може значително да го зголеми оптоварувањето со вибрации во периодот на целокупното работење.

За прецизно одредување на оптоварувањето со вибрации, треба да се земе во обзир и периодот во кој уредот е исклучен или едвај работи, а не во моментот кога е во употреба. Ова може значително да го намали оптоварувањето со вибрации во периодот на целокупното работење. Утврдете ги дополнителните мерки за безбедност за заштита на корисникот од влијанието на вибрациите, како на пр.: одржувајте ги внимателно електричните апарати и алатот за вметнување, одржувајте ја топлината на дланките, организирајте го текот на работата.

Изјава за сообразност

Изјавуваме на наша одговорност, дека опишаниот производ во „Технички податоци“ соодветствува на сите применливи одредби од директивите 2009/125/EC (уредба 1194/2012), 2011/65/EU, 2014/35/EU, 2014/30/EU, 2006/42/EC вклучително нивните измени и

е сообразен со следните норми: EN 60745-1, EN 60745-2-2 (батериски апарат), EN 60335-1, EN 60335-2-29 (батериски полнач).

Техничка документација (2006/42/EC) при:
Robert Bosch GmbH, PT/ETM9,
70764 Leinfelden-Echterdingen, GERMANY

Henk Becker	Helmut Heinzemann
Executive Vice President	Head of Product Certification
Engineering	PT/ETM9

Henk Becker *H. Heinzemann*

Robert Bosch GmbH, Power Tools Division
70764 Leinfelden-Echterdingen, GERMANY
15.10.2014

Монтажа

- **Пред било каква интервенција на електричниот апарат (на пр. одржување, замена на алат итн.) како и при негов транспорт и складирање, прекинувачот за правец на вртење ставете го во средна позиција.** При невнимателно ракување со прекинувачот за вклучување/исклучување постои опасност од повреди.

Полнење на батеријата (види слика А)

- **Не користете друг полнач.** Испорачаниот полнач е прилагоден на вградената литиум-јонска батерија во вашиот електричен апарат.
- **Внимавајте на електричниот напон!** Напонот на изворот на струја мора да одговара на оној кој е наведен на спецификационата плочка на полначот. Полначите означени со 230 волти исто така може да се користат и на 220 волти.

Напомена: Батеријата се испорачува полу-наполнета. За да ја наполните целосно батеријата, пред првата употреба ставете ја на полнач додека не се наполни целосно.

Литиум-јонските батерии може да се наполнат во секое време, без да се намали нивниот рок на употреба. Прекинот при полнењето не и наштетува на батеријата.

168 | Македонски

Литиум-јонската батерија е заштитена од целосно празнење. Доколку се испразни батеријата, електричниот апарат ќе се исклучи со помош на заштитниот прекинувач: Алатот за вметнување не се движи повеќе и се слуша тивок свиреж.

► **По автоматското исклучување на електричниот апарат, не притискајте на прекинувачот за вклучување/исклучување.**

Батеријата може да се оштети.

Доколку приказот за наполнетост на батеријата **4** при **полу-притиснат** прекинувач за вклучување/исклучување свети **7 црвено**, батеријата има помалку од 30% од нејзиниот капацитет и треба да се наполни.

Процесот на полнење започнува штом се стави струјниот приклучок на полначот во сидната дозна и приклучокот за полнење **13** се вметне во отворот **12** на долната страна од дршката.

Процесот на полнење се прекинува при целосно притиснат прекинувач за вклучување/исклучување **7**.

Приказот за наполнетост на батеријата **4** го покажува напредокот на полнењето. За време на процесот на полнење приказот свети **зелено**. Доколку приказот за наполнетост на батеријата **4** не свети повеќе, батеријата е целосно наполнета.

За време на процесот на полнење, дршката на електричниот апарат се затоплува. Ова е нормално.

Доколку не го употребувате, извадете го полначот од струја.

Електричниот апарат не може да се користи за време на процесот на полнење; тој не е дефектен, доколку за време на процесот на полнење не функционира.

► **Заштитете го полначот од влага!**

Внимавајте на напомените за отстранување.

Замена на алатот (види слика В)

► **Не користете двострани уметоци за одвртувачот, што се подолги од 25 мм.**

Битот за одвртувачот **1** ставете го директно во прифатот за алат **2**.

Подесување на работното светло (види слика С)

Во зависност од потребата, со вртење на гуменото капаче **3** може да го фокусирате или распрснете работното светло **10**. **1** Извлечете го гуменото капаче напред и **2** вратете го со соодветната лека повторно во прифатот на алатот **2**.

Ексцентричен додаток/Аголен додаток/Додаток за вртежен момент (види слики С – F)

Со ексцентричниот додаток **15** може да одвртувате по рабовите.
Со аголниот додаток **16** може да зашрафувате на тешко достапни места.
Со прстенот за подесување на вртежниот момент **18** на додатокот за вртежен момент **17** може да го изберете потребниот вртежен момент во 10 степени. При правилно подесување, алатот што се вметнува ќе се стопира, откако шрафот цврсто ќе се зашрафи во материјалот одн. откако ќе се постигне поставениот вртежен момент.

Монтажа (види слики С – D)

За монтажа на додатоките, извлечете го гуменото капаче **3** напред. На крај може да ги вметнете додатоките. Монтажата на додатоките е возможна со поместување за 45°.

Демонтажа (види ги сликите Е – F)

За демонтажа на додатоките, свртете го прстенот за отклучување **20** во правец на вртење **1** и извлечете го додатокот напред. Повторно савете го гуменото капаче **3**.

Употреба

Ставање во употреба

Поставете го правецот на вртење

Со прекинувачот за менување на правецот за вртење **5** може да го промените правецот на вртење на електричниот апарат. Доколку прекинувачот за вклучување/исклучување **7** е притиснат ова не е возможно.

170 | Македонски

- ▶ **Прекинувачот за менување на правецот на вртење 5 активирајте го само кога електричниот апарат е во празен од. Инаку може да предизвика штети.**

Тек на десно: За завртување на завртки притиснете го прекинувачот за менување на правецот на вртење **5** до крај напред.

Тек на лево: За олабавување одн. за одвртување на завртки притиснете го прекинувачот за менување на правецот на вртење **5** назазад.

Вклучување/исклучување

За **ставање во употреба** на електричниот апарат притиснете го прекинувачот за вклучување/исклучување **7** и држете го притиснат.

Работното светло **10** свети при лесно или целосно притиснат прекинувач за вклучување/исклучување **7** и овозможува осветлување на работниот простор при неповолни светлосни услови.

За да го **исклучите** електричниот апарат, отпуштете го прекинувачот за вклучување/исклучување **7**.

За да се заштеди енергија, вклучувајте го електричниот алат само доколку го користите.

Целосно автоматска блокада на вретеното (Auto-Lock)

Доколку прекинувачот за вклучување/исклучување **7** не е притиснат, вретеното за дупчење ќе се фиксира.

Ова овозможува зашрафување на шrafoви и при испразнета батерија одн. користење на електричниот алат како шрафцигер.

- ▶ **Доколку вретеното за дупчење е блокирано, не го притискајте прекинувачот за вклучување/исклучување 7 подолго од 15 секунди. Инаку електричниот апарат може да се оштети.**

Совети при работењето

- ▶ **Електричниот апарат ставете го на шрафот само доколку е исклучен.** Доколку апаратот е вклучен и се врти, тој може да се преврти и падне.

Одржување и сервис

Одржување и чистење

- ▶ **Пред било каква интервенција на електричниот апарат (на пр. одржување, замена на алат итн.) како и при негов транспорт и складирање, прекинувачот за правец на вртење ставете го во средна позиција.** При невнимателно ракување со прекинувачот за вклучување/исклучување постои опасност од повреди.
- ▶ **Одржувајте ја чистотата на електричниот апарат и отворите за проветрување, за да може добро и безбедно да работите.**

Доколку батеријата не функционира повеќе, Ве молиме обратете се во овластената сервисна служба за Bosch електрични апарати.

Доколку е потребно користење на приклучен кабел, тогаш набавете го од Bosch или специјализирана продавница за Bosch-електрични апарати, за да го избегнете загрозувањето на безбедноста.

Доколку електричниот апарат се расипе и покрај грижливото одржување во согласност со напомените на производителот, поправката треба да се изврши само од страна на овластената сервисна служба за Bosch-електрични алати.

За сите прашања и нарачки на резервни делови, Ве молиме наведете го 10-цифрениот број од спецификационата плочка на уредот.

Сервисна служба и совети при користење

Сервисната служба ќе одговори на Вашите прашања во врска со поправката и одржувањето на Вашиот производ како и резервните делови. Експлозивен цртеж и информации за резервни делови ќе најдете на:

www.bosch-pt.com

Тимот за советување при користење на Bosch ќе ви помогне доколку имате прашања за нашите производи и опрема.

172 | Македонски**Македонија**

Д.Д.Електрис
Сава Ковачевик 47Њ, број 3
1000 Скопје
Е-пошта: dimce.dimcev@servis-bosch.mk
Интернет: www.servis-bosch.mk
Тел./факс: 02/ 246 76 10
Моб.: 070 595 888

Транспорт

Литиум-јонските батерии подлежат на барањата на Законот за опасни материјали. Батериите може да се транспортираат само од страна на корисникот, без потреба од дополнителни квалификации. При пренос на истите од страна на трети лица (на пр. воздушен транспорт или шпедиција) неопходно е да се внимава на специјалните напомени на амбалажата и ознаките. Во таков случај, при подготовката на пратката мора да се повика експерт за опасни супстанции.

Отстранување

Електричните апарати, батериите, опремата и амбалажите треба да се отстранат на еколошки прифатлив начин.

Не ги фрлајте електричните апарати и батериите во домашната канта за ѓубре!

Само за земји во рамки на ЕУ

Според европската регулатива 2012/19/EU електричните апарати што се вон употреба и дефектните или искористените батерии според регулативата 2006/66/EC мора одделно да се соберат и да се рециклираат за повторна употреба.

Батерии:**Литиум-јонски:**

Ве молиме внимавајте на напомените во дел „Транспорт“, страна 172.

- **При одложување, вградената батерија смее да се извади само од страна на стручен персонал.** Со отворање на обвивката на кукиштето, електричниот апарат може да се уништи.

За да ја извадите батеријата од електричниот апарат, активирајте го прекинувачот за вклучување/исклучување **7**, додека целосно не се испразни батеријата. Одвртете ги завртките на кукиштето и извадете ја обвивката на кукиштето, за да ги извадите батериите. За да избегнете краток спој, извадете ги поединечно приклучоците на батеријата едно по друго и на крај изолирајте ги половите. Дури и при целосното празнење во батеријата има преостанат капацитет, којшто може да се ослободи во случај на краток спој.

Се задржува правото на промена.

Srpski

Uputstva o sigurnosti

Opšta upozorenja za električne alate



Čitajte sva upozorenja i uputstva. Propusti kod pridržavanja upozorenja i uputstava mogu imati za posledicu električni udar, požar i/ili teške povrede.

Čuvajte sva upozorenja i uputstva za budućnost.

Pojam upotrebljen u upozorenjima „električni alat“ odnosi se na električne alate sa radom na mreži (sa mrežnim kablom) i na električne alate sa radom na akumulator (bez mrežnog kabla).

Sigurnost na radnom mestu

- ▶ **Držite Vaše radno područje čisto i dobro osvetljeno.** Nered ili neosvetljena radna područja mogu voditi nesrećama.
- ▶ **Ne radite sa električnim alatom u okolini ugroženoj eksplozijom, u kojoj se nalaze zapaljive tečnosti, gasovi ili prašine.** Električni alati prave varnice koje mogu zapaliti prašinu ili isparenja.
- ▶ **Držite podalje decu i druge osobe za vreme korišćenja električnog alata.** Prilikom rada možete izgubiti kontrolu nad aparatom.

Električna sigurnost

- ▶ **Priključni utikač električnog alata mora odgovarati utičnici. Utikač nesme nikako da se menja. Ne upotrebljavajte adaptere utikača zajedno sa električnim alatima zaštićenim uzemljenjem.** Ne promenjeni utikači i odgovarajuće utičnice smanjuju rizik električnog udara.
- ▶ **Izbegavajte kontakt telom sa uzemljenim površinama kao cevi, grejanja, šporet i rashladni ormani.** Postoji povećani rizik od električnog udara ako je Vaše telo uzemljeno.
- ▶ **Držite aparat što dalje od kiše ili vlage.** Prodor vode u električni alat povećava rizik od električnog udara.
- ▶ **Ne nosite električni alat za kabl, ne vešajte ga ili ne izvlačite ga iz utičnice. Držite kabl dalje od vreline, ulja, oštih ivica ili delova aparata koji se pokreću.** Oštećeni ili uvrnuti kablovi povećavaju rizik električnog udara.
- ▶ **Ako sa električnim alatom radite u prirodi, upotrebljavajte samo produžne kablove koji su pogodni za spoljnu upotrebu.** Upotreba produžnog kabla uzemljenog za spoljnu upotrebu smanjuje rizik od električnog udara.
- ▶ **Ako rad električnog alata ne može da se izbegne u vlažnoj okolini, koristite prekidač strujne zaštite pri kvaru.** Upotreba prekidača strujne zaštite pri kvaru smanjuje rizik od električnog udara.

Sigurnost osoblja

- ▶ **Budite pažljivi, pazite na to, šta radite i idite razumno na posao sa Vašim električnim alatom. Ne koristite električni alat ako ste umorni**

ili pod uticajem droge, alkohola ili lekova. Momenat nepažnje kod upotrebe električnog alata može voditi ozbiljnim povredama.

- ▶ **Nosite ličnu zaštitnu opremu i uvek zaštitne naočare.** Nošenje lične zaštitne opreme, kao maske za prašinu, sigurnosne cipele koje ne klizu, zaštitni šlem ili zaštitu za sluh, zavisno od vrste i upotrebe električnog alata, smanjuju rizik od povreda.
- ▶ **Izbegavajte nenamerno puštanje u rad. Uverite se da je električni alat isključen, pre nego što ga priključite na struju i/ili na akumulator, uzmete ga ili nosite.** Ako prilikom nošenja električnog alata držite prst na prekidaču ili aparat uključen priključujete na struju, može ovo voditi nesrećama.
- ▶ **Uklonite alate za podešavanje ili ključeve za zavrtnje, pre nego što uključite električni alat.** Neki alat ili ključ koji se nalazi u rotirajućem delu aparata, može voditi nesrećama.
- ▶ **Izbegavajte nenormalno držanje tela. Pobrinite se uvek da stabilno stojite i održavajte u svako doba ravnotežu.** Na taj način možete bolje kontrolisati električni alat u neočekivanim situacijama.
- ▶ **Nosite pogodnu odeću. Ne nosite široku odeću ili nakit. Držite kosu, odeću i rukavice dalje od pokretnih delova.** Opušteno odelo, dugu kosu ili nakit mogu zahvatiti rotirajući delovi.
- ▶ **Ako mogu da se montiraju uredjaji za usisavanje i skupljanje prašine, uverite se da li su priključeni i upotrebljeni kako treba.** Upotreba usisavanja prašine može smanjiti opasnosti od prašine.

Brižljiva upotreba i ophodjenje sa električnim alatima

- ▶ **Ne preopterećujte aparat. Upotrebljavajte za Vaš posao električni alat odredjen za to.** Sa odgovarajućim električnim alatom radite bolje i sigurnije u navedenom području rada.
- ▶ **Ne koristite nikakav električni alat čiji je prekidač u kvaru.** Električni alat koji se ne može više uključiti ili isključiti, je opasan i mora se popraviti.
- ▶ **Izvcite utikač iz utičnice i/ili uklonite akumulator pre nego što preduzmete podešavanja na aparatu, promenu delova pribora ili ostavite aparat.** Ova mera opreza sprečava nenamernan start električnog alata.
- ▶ **Čuvajte nekorišćene električne alate izvan dometa dece. Ne dozvoljavajte korišćenje aparata osobama koje ne poznaju aparat ili**

176 | Srpski

nisu pročitale ova uputstva. Električni alati su opasni, kada ih koriste neiskusne osobe.

- ▶ **Održavajte brižljivo električni alat. Kontrolišite da li pokretni delovi aparata besprekorno funkcionišu i ne „lepe“, da li su delovi polomljeni ili su tako oštećeni da je oštećena funkcija električnog alata. Popravite ove oštećene delove pre upotrebe.** Mnoge nesreće imaju svoje uzroke u loše održavanim električnim alatima.
- ▶ **Održavajte alate za sečenja oštre i čiste.** Brižljivo održavani alati za sečenja sa oštrim ivicama manje „slepljuju“ i lakše se vode.
- ▶ **Upotrebljavajte električni alat, pribor, alate koji se umeću itd. prema ovim uputstvima. Obratite pažnju pritom na uslove rada i posao koji morate obaviti.** Upotreba električnih alata za druge namene koje nisu predviđene, može voditi opasnim situacijama.


Brižljivo ophodjenje i upotreba akku-alata

- ▶ **Punite akku samo u aparatima za punjenje, koje je preporučio proizvođač.** Za aparat za punjenje koji je pogodan za određenu vrstu baterija, postoji opasnost od požara, ako se upotrebljava sa drugim baterijama.
- ▶ **Upotrebljavajte samo akku predviđene za to u električnim alatima.** Upotreba drugih baterija može voditi povredama i požaru.
- ▶ **Držite ne korišćeni akku dalje od kancelarijskih spajalica, novčića, ključeva, eksera, zavrtnja ili drugih malih metalnih predmeta, koji mogu prouzrokovati premošćavanje kontakata.** Kratak spoj između kontakata baterije može imati za posledicu opekotine ili vatru.
- ▶ **Kod pogrešne primene može tečnost da izadje iz akku. Izbegavajte kontakt sa njom. Kod slučajnog kontakta isperite sa vodom. Ako tečnost dospe u oči, iskoristite i dodatnu lekarsku pomoć.** Tečnost baterije koja izlazi može voditi nadražajima kože ili opekotinama.

Servisi

- ▶ **Neka Vam Vaš električni alat popravlja samo kvalifikovano osoblje i samo sa originalnim rezervnim delovima.** Tako se obezbeđuje, da ostane sačuvana sigurnost aparata.

Sigurnosna uputstva za odvrtać

- ▶ **Držite uređaj za izolovane hvataljke, ako izvodite radove, pri kojima zavrtnj može sresti skrivene vodove struje.** Kontakt zavrtnja sa nekim vodom koji provodi napon može staviti pod napon i metalne delove uređajaja i uticati na električni udar.
- ▶ **Dobro i čvrsto držite električni alat.** Kod stezanja i odvrtanja zavrtnja mogu na kratko nastati visoki reakcioni momenti.
- ▶ **Obezbedite radni komad.** Radni komad kojeg čvrsto drže zatezni uređajaji ili stega sigurnije se drži nego sa Vašom rukom.
- ▶ **Sačekajte da se električni alat umiri, pre nego što ga ostavite.** Upotrebljeni alat se može zakačiti i gubitkom kontrole voditi preko električnog alata.
- ▶ **Dovedite pre svih radova na električnom alatu (na primer održavanje, promena alata itd.) kao i njegovog transporta i čuvanja, preklopnik za smer okretanja u srednju poziciju.** Kod nenameravanog aktiviranja prekidača za uključivanje-isključivanje postoji opasnost od povreda.
 **Zaštitite električni alat od toplote, na primer i od trajnog sunčevog zračenja, vatre, vode i vlage.** Postoji opasnost od eksplozije.
- ▶ **Kod oštećenja i nestručne upotrebe akumulatora mogu izlaziti pare.** Dovedite svež vazduh i potražite lekara ako dodje do tegoba. Para može nadražiti disajne puteve.

Sigurnosna uputstva za uređajaje za punjenje

- ▶ **Ovaj punjač nije predviđen za to da ga koriste deca i lica sa ograničenim psihičkim, senzornim ili duševnim sposobnostima ili nedostatkom iskustva i znanja. Ovaj punjač mogu da koriste deca od 8 godina i lica sa ograničenim psihičkim, senzornim ili duševnim sposobnostima ili lica sa nedostatkom iskustva i znanja, ukoliko ih**

nadzire lice koje je odgovorno za njihovu sigurnost ili ako ih ono uputi u siguran rad sa punjačem i ako razumeju s time povezane opasnosti. U suprotnom postoji opasnost od pogrešnog rukovanja i povreda.

- ▶ **Kontrolišite decu.** Time se obezbedjuje da se deca ne igraju sa uredjajem za punjenje.
- ▶ **Čišćenje i održavanje punjača ne smeju da obavljaju deca bez kontrole odraslog lica.**



Držite aparat za punjenje što dalje od kiše i vlage. Prodiranje vode u aparat za punjenje povećava rizik od električnog udara.

- ▶ **Električni alat puniti samo pomoću isporučenog punjača.**
- ▶ **Držite aparat za punjenje čist.** Prljanjem aparata postoji opasnost od električnog udara.
- ▶ **Prokontrolišite pre svakog korišćenja aparat za punjenje, kabl i utikač. Ne koristite aparat za punjenje ako se konstatuju oštećenja. Ne otvarajte aparat sami i neka Vam ga popravlja samo stučno osoblje i samo sa originalnim rezervnim delovima.** Oštećeni aparati za punjenje, kablovi i utikači povećavaju rizik od električnog udara.
- ▶ **Ne radite sa aparatom na lako zapaljivoj podlozi (na primer papiru, tekstilu itd.) odnosno u zapaljivoj okolini.** Zbog zagrevanja aparata za punjenje koje nastaje prilikom punjenja postoji opasnost od požara.

Opis proizvoda i rada



Čitajte sva upozorenja i uputstva. Propusti kod pridržavanja upozorenja i uputstava mogu imati za posledicu električni udar, požar i/ili teške povrede.

Upotreba prema svrsi

Aparat je odredjen za uvrtanje i odvrtnanje zavrtnja.

Svetlo na ovom elektroalatu je namenjeno za to da se direktno osvetli radna zona elektroalata i nije adekvatno za osvetljenje prostorije u domaćinstvu.

Komponente sa slike

Označavanje brojevima komponenti sa slika odnosi se na prikaz električnog alata na grafičkoj strani.

- 1 Umetak uvrtača*
- 2 Prihvat za alat
- 3 Gumeni poklopčić
- 4 Akku-pokazivanje stanja punjenja
- 5 Preklopnik smera okretanja
- 6 Omča za vešanje
- 7 Prekidač za uključivanje-isključivanje
- 8 Sabirno sočivo
- 9 Rasipno sočivo
- 10 Radno svetlo
- 11 Drška (izolovana površina za prihvat)
- 12 Utičnica za utikač punjenja
- 13 Utikač za punjenje
- 14 Uredjaj za punjenje
- 15 Ekscentrični produžetak*
- 16 Ugaoni produžetak*
- 17 Nasadni deo obrtnog momenta*
- 18 Prsten za podešavanje biranja obrtnog momenta*
- 19 Obeležavanje za podešavanje obrtnog momenta*
- 20 Prsten za deblokadu*

***Prikazani ili opisani pribor ne spada u standardno pakovanje. Kompletni pribor možete da nađete u našem programu pribora.**

180 | Srpski

Tehnički podaci

Akku-odvrtač		IXO
Broj predmeta		3 603 JA8 0..
Nominalni napon	V=	3,6
Broj obrtaja na prazno	min ⁻¹	215
max. obrtni momenat tvrdji/mekši slučaj zavrtanja prema ISO 5393	Nm	4,5/3
maks. zavrtnji-Ø	mm	5
Težina prema EPTA-Procedure 01/2003	kg	0,3
Dozvoljena ambijentalna temperatura		
– prilikom punjenja	°C	0... +45
– prilikom režima rada i prilikom skladištenja	°C	-20...+50
Baterija		Li-joni
Kapacitet	Ah	1,5
Energija	Wh	5,4
Broj akumulatorskih ćelija		1
Aparat za punjenje		
Broj predmeta		2 609 120 420 (EU) 1 600 A00 3RK (EU) 2 609 120 421 (UK) 1 600 A00 48V (UK) 2 609 120 430 (AUS) 1 600 A00 48U (AUS)
Vreme punjenja	h	3
Klasa zaštite		□/II
* ograničena snaga na temperaturama < 0 °C		
* Zaštita od pregrevanja zaustavlja električni alat na temperaturama > +65 °C.		

Informacije o šumovima/vibracijama

Vrednosti emisije šumova se određuju u skladu sa EN 60745-2-2.

Nivo zvučnog pritiska uređaja vrednovan sa A je tipično manji od 70 dB(A).
Nesigurnost K = 3 dB.

Nivo zvuka pri radu može prekoračiti 80 dB(A).

Nosite zaštitu za sluh!

Ukupne vrednosti vibracija a_h (zbir vektora tri pravca) i nesigurnost K su dobijeni prema EN 60745:

Zavrtnji: $a_h < 2,5 \text{ m/s}^2$, $K = 1,5 \text{ m/s}^2$.

Nivo vibracija naveden u ovim uputstvima je izmeren prema mernom postupku koji je standardizovan u EN 60745 i može da se koristi za poređenje električnih alata jedan sa drugim. Pogodan je i za privremenu procenu opterećenja vibracijama.

Navedeni nivo vibracija predstavlja prvenstveno primenu električnog alata. Ako se svakako električni alat upotrebljava za druge namene sa pomoću različitih pribora ili nedovoljno održavanja, može doći do odstupanja nivoa vibracija. Ovo može u značajnoj meri povećati opterećenje vibracijama preko celog radnog vremena.

Za tačnu procenu opterećenja vibracijama trebalo bi uzeti u obzir i vreme, u kojem je uređaj uključen ili radi, međutim nije stvarno u upotrebi. Ovo može značajno redukovati opterećenje vibracijama preko celog radnog vremena. Utvrdite dodatne mere sigurnosti radi zaštite radnika pre delovanja vibracija kao na primer: Održavanje električnog alata i upotrebljeni alati, održavanje toplih ruku, organizacija odvijanja posla.

Izjava o usaglašenosti

Izjavljujemo pod punom krivičnom i materijalnom odgovornošću da pod „Tehnički podaci“ opisani proizvod odgovara svim dotičnim odredbama instrukcija 2009/125/EC (propis 1194/2012), 2011/65/EU, 2014/35/EU, 2014/30/EU, 2006/42/EC uključujući njihove izmene i da je u skladu sa sledećim normama: EN 60745-1, EN 60745-2-2 (akumulatorski uređaj), EN 60335-1, EN 60335-2-29 (punjač akumulatorske baterije).

Tehnička dokumentacija (2006/42/EC) kod:
Robert Bosch GmbH, PT/ETM9,
70764 Leinfelden-Echterdingen, GERMANY

182 | Srpski

Henk Becker	Helmut Heinzelmann
Executive Vice President	Head of Product Certification
Engineering	PT/ETM9

Henk Becker *i.V. Heinzelmann*

Robert Bosch GmbH, Power Tools Division
70764 Leinfelden-Echterdingen, GERMANY
15.10.2014

Montaža

- **Dovedite pre svih radova na električnom alatu (na primer održavanje, promena alata itd.) kao i njegovog transporta i čuvanja, preklopnik za smer okretanja u srednju poziciju.** Kod nenameravanog aktiviranja prekidača za uključivanje-isključivanje postoji opasnost od povreda.

Punjenje akumulatora (pogledajte sliku A)

- **Ne koristite neki drugi aparat za punjenje.** Isporučeni aparat za punjenje je određen za Li-jonski akumulator koji je ugrađen u Vaš električni alat.
- **Obratite pažnju na napon mreže!** Napon strujnog izvora mora biti usaglašen sa podacima na tipskoj tablici aparata za punjenje. Aparati za punjenje označeni sa 230 V mogu da rade i sa 220 V.

Uputstvo: Akumulator se isporučuje delimično napunjen. Da bi osigurali punu snagu akumulatora, punite akumulator pre prve upotrebe u aparatu za punjenje.

Li-jonski akumulator može da se puni u svako doba, a da ne skraćujemo životni vek. Prekidanje radnje punjenja ne šteti akumulatoru.

Li-jonski akumulator je zaštićen od dubokog pražnjenja. Kod ispražnjenog akumulatora isključuje se električni alat preko zaštitne veze: Upotrebljeni alat ne pokreće se više i može se čuti tihi šum – zvižduk.

- **Ne pritiskajte posle automatskog isključenja električnog alata dalje na prekidač za uključivanje-isključivanje.** Akumulator se može oštetiti.

Ako svetli pokazivač stanja punjenja akumulatora **4 pri polupritisnutom** prekidaču za uključivanje-isključivanje **7 crveno**, akumulator ima manje od 30% njegovog kapaciteta i trebao bi se napuniti.

Punjenje počinje čim se mrežni utikač uredjaja za punjenje utakne u utičnicu a utikač za punjenje utakne u **13** utičnicu **12** na donjoj strani drške.

Proces punjenja se prekida kada je prekidač za uključivanje/isključivanje **7** u potpunosti pritisnut.

Pokazivač stanja punjenja akumulatora **4** pokazuje napredovanje punjenja. Pri radnji punjenja svetli pokazivač **zeleno**. Ako pokazivač stanja punjenja akumulatora **4** više ne svetli, akumulator je potpuno napunjen.

Kod punjenja zagreva se drška električnog alata. Ovo je normalno.

Kod duže neupotrebe odvojite aparat za punjenje od strujne mreže.

Električni alat za vreme radnje punjenja ne može da se koristi. Nije pokvaren ako za vreme radnje punjenja ne funkcioniše.

► **Zaštitite aparat za punjenje od vlage!**

Obratite pažnju na uputstva za uklanjanje djubreta.

Promena alata (pogledajte sliku B)

► **Ne upotrebljavajte umetke uvrtača sa dve strane, koje su duže od 25 mm.**

Stavite umetak uvrtača **1** direktno u prihvat za alat **2**.

Podešavanje radnog svetla (pogledajte sliku C)

U zavisnosti od potrebe obrtanjem gumene kاپice **3** svetlo za rad **10** možete da primenite u fokusiranom i u rasutom obliku. ❶ Za to gumenu kاپicu skinite prema napred i ❷ i sa odgovarajućim sočivom je ponovo postavite na prijemnicu za alat **2**.

Ekscentrični produžetak/ugaoni produžetak/produžetak obrtnog momenta (pogledajte slike C – F)

Sa ekscentričnim produžetkom **15** možete seći blizu ivice.

Sa ugaonim produžetkom **16** možete izvoditi uvrtanja na teško pristupačnim mestima.

184 | Srpski

Sa prstenom za podešavanje biranja obrtnog momenta **18** na nasadnom delu obrtnog momenta **17** možete unapred birati potrebni obrtni momenat u 10 stepeni. Kod pravog podešavanja zaustavlja se upotrebljeni alat, čim se zavrtanj uvrne u ravni u materijal odnosno čim se dostigne podešeni obrtni momenat.

Montaža (pogledajte slike C – D)

Za montažu nasadnih delova svucite napred gumeni poklopčić **3**. Na kraju se mogu nataći nasadni delovi. Montaža nasadnih delova je moguća pomereno za 45°.

Demontaža (pogledajte slike E – F)

Za demontažu nasadnih delova okrenite prsten za deblokadu **20** u pravcu okretanja **1** i svucite nasadni deo napred. Natakните na kraju gumeni poklopčić **3** ponovo.

Rad**Puštanje u rad****Podešavanje smera okretanja**

Sa preklopnikom smera okretanja **5** možete menjati smer okretanja električnog alata. Kod pritisnutog prekidača za uključivanje-isključivanje **7** ovo nije moguće.

- **Sklopku za pravac obrtanja 5 aktivirajte samo kada je električni alat u stanju mirovanja. Inače može da nastane šteta.**

Okretanje u desno: Za uvrtnje zavrtneva sklopku za pravac obrtanja **5** gurnite do graničnika prema napred.

Okretanje u levo: Za otpuštanje odnosno odvrtnje zavrtneva sklopku za pravac obrtanja **5** gurnite u nazad.

Uključivanje-isključivanje

Pritisnite za **puštanje u rad** električnog alata prekidač za uključivanje-isključivanje **7** i držite ga pritisnut.

Svetlo za rad **10** svetli kada malo ili sasvim pritisnete prekidač za uključivanje/isključivanje **7** i omogućuje osvetljavanje radnog prostora kada su uslovi osvetljenja nepovoljni.

Da bi električni alat **isključili** pustite prekidač za uključivanje-isključivanje **7**.
Da bi štedeli energiju, uključujte električni alat samo kada ga koristite.

Potpuno automatska blokada vretena (Auto-Lock)

Kod nepritisnutog prekidača za uključivanje-isključivanje **7** se blokira vreteno bušilice.

Ovo omogućava uvrtnje zavrtnja i pri praznom akumulatoru odnosno korišćenje električnog alata kao odvrtke za zavrtnje.

- ▶ **Ne pritisakajte pri blokiranom vretenu bušilice prekidač za uključivanje-isključivanje 7 duže od 15 sekundi. Električni alat može inače da se ošteti.**

Uputstva za rad

- ▶ **Stavljajte električni alat samo isključen na zavrtnj.** Upotrebljeni alati koji se okreću mogu skliznuti.

Održavanje i servis

Održavanje i čišćenje

- ▶ **Dovedite pre svih radova na električnom alatu (na primer održavanje, promena alata itd.) kao i njegovog transporta i čuvanja, preklopnik za smer okretanja u srednju poziciju.** Kod nenameravanog aktiviranja prekidača za uključivanje-isključivanje postoji opasnost od povreda.
- ▶ **Držite električni alat i proreze za ventilaciju čiste, da bi dobro i sigurno radili.**

Ako akumulator više ne funkcioniše, obratite se jednom ovlašćenom servisu za Bosch-električne alate.

Ako je potrebna zamena za priključni vod, onda to mora izvesti Bosch ili stručan servis za Bosch-električne alata da bi se izbegle opasnosti po sigurnost.

Ako bi električni alat i pored brižljivog postupka izrade i kontrole nekada otkazao, popravku mora vršiti neki stručan servis za Bosch-električne alate. Molimo navedite neizostavno kod svih pitanja i naručivanja rezervnih delova broj predmeta sa 10 brojčanih mesta prema tipskoj tablici električnog alata.

Servisna služba i savetovanje o upotrebi

Servisna služba odgovoriće na vaša pitanja o popravcima i održavanju vašeg proizvoda i o rezervnim delovima. Uvećane crteže i informacije o rezervnim delovima možete naći na našoj adresi:

www.bosch-pt.com

Bosch tim za savetovanje o upotrebi će vam rado pomoći ako imate pitanja o našim proizvodima i priboru.

Srpski

Bosch-Service
Dimitrija Tucovića 59
11000 Beograd
Tel.: (011) 6448546
Fax: (011) 2416293
E-Mail: asbosch@EUnet.yu

Transport

Akumulatori koji sadrže litijum jon podležu zahtevima prava o opasnim materijama. Akumulatore može korisnik transportovati na putu bez drugih pakovanja.

Kod slanja preko trećih lica (na primer vazdušnih transportom ili špedicijom) mora se obratiti pažnja na posebne zahteve u pogledu pakovanja i označavanja. Ovdje se mora pozvati kod pripreme komada za slanje ekspert za opasne materije.

Uklanjanje djubreta



Električne alate, akumulatore, pribor i pakovanja treba odvoziti reciklaži koja odgovara zaštiti čovekove sredine.

Ne bacajte električne alate i akumulatore/baterije u kućno djubre!

Samo za EU-zemlje:

Prema evropskoj smernici 2012/19/EU ne moraju više neupotrebivi električni alati a prema evropskoj smernici 2006/66/EC moraju akumulatori/baterije koji su u kvaru ili istrošeni odvojeno da se sakupljaju i odvoze reciklaži koja odgovara zaštiti čovekove sredine.

Akku/baterije:**Li-jonska:**

Molimo da obratite pažnju na uputstva u odeljku „Transport“, stranici 186.

- **Integrisane akumulatorske baterije radi uklanjanja na otpad sme da izvadi samo stručno osoblje.** Otvaranjem posude kućišta možete da uništite električni alat.

Kako biste izvadili akumulatorsku bateriju iz električnog alata, aktivirajte prekidač za uključivanje/isključivanje **7** sve dok se akumulatorska baterija u potpunosti ne isprazni. Odvrnite zavrtnje na kućištu i skinite posudu kućišta, kako biste izvadili akumulatorsku bateriju. Kako biste sprečili kratak spoj, otkacite priključke na akumulatorskoj bateriji, pojedinačno jedan za drugim, pa zatim izolujte polove. Takođe u slučaju potpunog pražnjenja u akumulatorskoj bateriji može da preostane još kapaciteta, koji može da se oslobodi u slučaju kratkog spoja.

Zadržavamo pravo na promene.

Slovensko

Varnostna navodila

Splošna varnostna navodila za električna orodja

⚠ OPOZORILO Preberite vsa opozorila in napotila. Napake zaradi neupoštevanja spodaj navedenih opozoril in napotil lahko povzročijo električni udar, požar in/ali težke telesne poškodbe.

Vsa opozorila in napotila shranite, ker jih boste v prihodnje še potrebovali.

Pojem „električno orodje“, ki se pojavlja v nadaljnjem besedilu, se nanaša na električna orodja z električnim pogonom (z električnim kablom) in na akumulatorska električna orodja (brez električnega kabla).

Varnost na delovnem mestu

- ▶ **Delovno področje naj bo vedno čisto in dobro osvetljeno.** Nered in neosvetljena delovna področja lahko povzročijo nezgode.
- ▶ **Ne uporabljajte električnega orodja v okolju, kjer lahko pride do eksplozij oziroma tam, kjer se nahajajo vnetljive tekočine, plini ali prah.** Električna orodja povzročajo iskre, zaradi katerega se lahko prah ali para vnameta.
- ▶ **Prosimo, da med uporabo električnega orodja ne dovolite otrokom ali drugim osebam, da bi se Vam približali.** Odvratanje Vaše pozornosti drugim lahko povzroči izgubo kontrole nad napravo.

Električna varnost

- ▶ **Priključni vtikač električnega orodja se mora prilegati vtičnici. Spreminjanje vtičaka na kakršenkoli način ni dovoljeno. Pri ozemljenih električnih orodjih ne uporabljajte vtičakov z adapterji.** Nespremenjeni vtičaki in ustrezne vtičnice zmanjšujejo tveganje električnega udara.
- ▶ **Izogibajte se telesnemu stiku z ozemljenimi površinami kot so na primer cevi, grelci, štedilniki in hladilniki.** Tveganje električnega udara je večje, če je Vaše telo ozemljeno.
- ▶ **Prosimo, da napravo zavarujete pred dežjem ali vlago.** Vdor vode v električno orodje povečuje tveganje električnega udara.

- ▶ **Ne uporabljajte kabla za nošenje ali obešanje električnega orodja in ne vlecite za kabel, če želite vtikač izvleči iz vtičnice. Kabel zavarujte pred vročino, oljem, ostrimi robovi ali premikajočimi se deli naprave.** Poškodovani ali zapleteni kabli povečujejo tveganje električnega udara.
- ▶ **Kadar uporabljate električno orodje zunaj, uporabljajte samo kabelske podaljške, ki so primerni za delo na prostem.** Uporaba kabelskega podaljška, ki je primeren za delo na prostem, zmanjšuje tveganje električnega udara.
- ▶ **Če je uporaba električnega orodja v vlažnem okolju neizogibna, uporabljajte stikalo za zaščito pred kvarnim tokom.** Uporaba zaščitnega stikala zmanjšuje tveganje električnega udara.

Osebna varnost

- ▶ **Bodite pozorni, pazite kaj delate ter se dela z električnim orodjem lotite z razumom. Ne uporabljajte električnega orodja, če ste utrujeni oziroma če ste pod vplivom mamil, alkohola ali zdravil.** Trenutek nepazljivosti med uporabo električnega orodja je lahko vzrok za resne telesne poškodbe.
- ▶ **Uporabljajte osebno zaščitno opremo in vedno nosite zaščitna očala.** Nošenje osebne zaščitne opreme, na primer maske proti prahu, nedrsečih zaščitnih čevljev, varnostne čelade ali zaščitnih glušnikov, kar je odvisno od vrste in načina uporabe električnega orodja, zmanjšuje tveganje telesnih poškodb.
- ▶ **Izogibajte se nenamernemu zagonu. Pred priključitvijo električnega orodja na električno omrežje in/ali na akumulator in pred dviganjem ali nošenjem se prepričajte, če je električno orodje izklopljeno.** Prenosanje naprave s prstom na stikalo ali priključitev vklopljenega električnega orodja na električno omrežje je lahko vzrok za nezgodo.
- ▶ **Pred vklapljanjem električnega orodja odstranite nastavitvena orodja ali izvijače.** Orodje ali ključ, ki se nahaja v vrtečem se delu naprave, lahko povzroči telesne poškodbe.
- ▶ **Izogibajte se nenormalni telesni drži. Poskrbite za trdno stojišče in za stalno ravnotežje.** Tako boste v nepričakovanih situacijah električno orodje lahko bolje nadzorovali.
- ▶ **Nosite primerna oblačila. Ne nosite ohlapnih oblačil in nakita. Lase, oblačila in rokavice ne približujte premikajočim se delom naprave.**

190 | Slovensko

Premikajoči se deli naprave lahko zagrabijo ohlapno oblačilo, dolge lase ali nakit.

- ▶ **Če je na napravo možno montirati priprave za odsesavanje ali pre-strezanje prahu, se prepričajte, če so le-te priključene in če se pravil-no uporabljajo.** Uporaba priprave za odsesavanje prahu zmanjšuje zdra-stvoveno ogroženost zaradi prahu.

Skrbna uporaba in ravnanje z električnimi orodji

- ▶ **Ne preobremenjujte naprave. Pri delu uporabljajte električna orodja, ki so za to delo namenjena.** Z ustreznim električnim orodjem boste v na-vedenem zmogljivostnem področju delali bolje in varneje.
- ▶ **Ne uporabljajte električnega orodja s pokvarjenim stikalom.** Električ-no orodje, ki se ne da več vklopiti ali izklopiti, je nevarno in ga je potrebno popraviti.
- ▶ **Pred nastavljanjem naprave, zamenjavo delov pribora ali odlaganjem naprave izvlecite vtičnik iz električne vtičnice in/ali odstranite aku-mulator.** Ta previdnostni ukrep preprečuje nenameren zagon elek-tričnega orodja.
- ▶ **Električna orodja, katerih ne uporabljate, shranjujte izven dosega otrok. Osebam, ki naprave ne poznajo ali niso prebrale teh navodil za uporabo, naprave ne dovolite uporabljati.** Električna orodja so nevar-na, če jih uporabljajo neizkušene osebe.
- ▶ **Skrbno negujte električno orodje. Kontrolirajte brezhibno delovanje premičnih delov naprave, ki se ne smejo zatikati. Če so ti deli zlomlje-ni ali poškodovani do te mere, da ovirajo delovanje električnega oro-dja, jih je potrebno pred uporabo naprave popraviti.** Slabo vzdrževana električna orodja so vzrok za mnoge nezgode.
- ▶ **Rezalna orodja vzdržujte tako, da bodo vedno ostra in čista.** Skrbno negovana rezalna orodja z ostrimi robovi se manj zatikajo in so lažje vodljiva.
- ▶ **Električna orodja, pribor, vsadna orodja in podobno uporabljajte ustrezno tem navodilom. Pri tem upoštevajte delovne pogoje in de-javnost, ki jo boste opravljali.** Uporaba električnih orodij v namene, ki so drugačni od predpisanih, lahko privede do nevarnih situacij.

Skrbno ravnanje in uporaba akumulatorskih orodij

- ▶ **Akumulatorske baterije polnite samo v polnilnikih, ki jih priporoča proizvajalec.** Polnilnik, ki je namenjen določeni vrsti akumulatorskih baterij, se lahko vname, če ga boste uporabljali skupaj z drugačnimi akumulatorskimi baterijami.
- ▶ **V električnih orodjih uporabljajte le akumulatorske baterije, ki so zanje predvidene.** Uporaba drugih akumulatorskih baterij lahko povzroči telesne poškodbe ali požar.
- ▶ **Akumulatorska baterija, katere ne uporabljate, ne sme priti v stik s pisarniškiimi sponkami, kovanci, žebliji, vijaki in drugimi manjšimi kovinskimi predmeti, ki bi lahko povzročili premostitev kontaktov.** Kratek stik med akumulatorskimi kontakti lahko ima za posledico opekline ali požar.
- ▶ **V primeru napačne uporabe lahko iz akumulatorske baterije izteče tekočina. Izogibajte se kontaktu z njo. Pri naključnem kontaktu s kožo spirajte z vodo. Če pride tekočina v oko, dodatno poiščite tudi zdravniško pomoč.** Iztekajoča akumulatorska tekočina lahko povzroči draženje kože ali opekline.

Servisiranje

- ▶ **Vaše električno orodje naj popravlja samo kvalificirano strokovno osebje ob obvezni uporabi originalnih rezervnih delov.** Tako bo zagotovljena ohranitev varnosti naprave.

Varnostna navodila za vijačnik

- ▶ **Električno orodje smete držati le na izoliranem ročaju, če delate na območju, kjer lahko vijak pride v stik s skritimi omrežnimi napeljavami.** Stik vijaka in napeljave, ki je pod napetostjo, lahko povzroči, da so tudi kovinski deli naprave pod napetostjo, kar lahko povzroči električni udar.
- ▶ **Trdno držite električno orodje.** Pri zategovanju ali odvijanju vijakov lahko za kratek čas nastopijo visoki reakcijski momenti.
- ▶ **Zavarujte obdelovanec.** Obdelovanec bo proti premikanju bolje zavarovan z vpenjalnimi pripravami ali s primežem, kot če bi ga držali z roko.
- ▶ **Pred odlaganjem električnega orodja počakajte, da se orodje popolnoma ustavi.** Električno orodje se lahko zatakne, zaradi česar lahko izgubite nadzor nad njim.

- **Pred začetkom kakršnih koli del na električnem orodju (na primer vzdrževanje, zamenjava orodja, itd.) kakor tudi pri transportiranju in shranjevanju premaknite stikalo za prekllop smeri vrtenja v sredino.** Nenameren vklop vklopno/izklopnega stikala lahko povzroči telesne poškodbe.



Zaščitite električno orodje pred vročino, npr. tudi pred stalnim sončnim obsevanjem, ognjem, vodo in vlažnostjo. Obstaja nevarnost eksplozije.

- **Če je akumulatorska baterija poškodovana ali če jo nepravilno uporabljate, lahko iz nje uhajajo pare.** Poskrbite za dovod svežega zraka in pri težavah poiščite zdravnika. Pare lahko povzročijo draženje dihalnih poti.

Varnostna opozorila za polnilne naprave

- **Tega polnilnika ne smejo uporabljati otroci in osebe z omejenimi fizičnimi, senzoričnimi ali duševnimi sposobnostmi ali pomanjkljivi izkušnji in pomanjkljivim znanjem. Ta polnilnik lahko otroci, stari 8 let ali več, in osebe z omejenimi fizičnimi, senzoričnimi ali duševnimi sposobnostmi ali pomanjkljivi izkušnji in pomanjkljivim znanjem uporabljajo pod nadzorom odgovorne osebe, ki je odgovorna za njihovo varnost, ali če so seznanjeni, kako varno uporabljati polnilnik in se zavedajo s tem povezanih nevarnosti.** V nasprotnem primeru obstaja nevarnost napačne uporabe in poškodb.

- ▶ **Nadzorujte otroke.** S tem je zagotovljeno, da se otroci ne igrajo s polnilno napravo.
- ▶ **Otroci ne smejo čistiti in vzdrževati polnilne naprave brez nadzora.**



Zavarujte polnilnik pred dežjem ali vlago. Vdor vode v polnilnik povečuje tveganje električnega udara.

- ▶ **Električno orodje polnite smo s priloženim polnilnikom.**
- ▶ **Polnilnik naj bo vedno čist.** Zaradi umazanije lahko pride do električnega udara.
- ▶ **Pred vsako uporabo je potrebno polnilnik, kabel in vtičaj preizkusiti.** Če ugotovite poškodbe, polnilnika ne uporabljajte. Polnilnika ne odpirajte, popravila pa naj opravi samo kvalificirano strokovno osebje s pomočjo originalnih nadomestnih delov. Poškodovani polnilniki, kabli in vtičaji povečujejo nevarnost električnega udara.
- ▶ **Ne uporabljajte polnilnika na lahko gorljivi podlagi (na primer na papirju, tekstilu in podobnem) oziroma v okolju, kjer lahko pride do požara.** Pri polnjenju se polnilnik segreje – nevarnost požara.

Opis in zmogljivost izdelka



Preberite vsa opozorila in napotila. Napake zaradi neupoštevanja spodaj navedenih opozoril in napotil lahko povzročijo električni udar, požar in/ali težke telesne poškodbe.

Uporaba v skladu z namenom

Naprava je namenjena za privijanje in odvijanje vijakov.

Lučka na električnem orodju osvetljuje neposredno delovno območje električnega orodja in ni primerna za razsvetljavo v gospodinjstvu.

Komponente na sliki

Oštevilčenje komponent, ki so prikazane na sliki, se nanaša na prikaz električnega orodja na strani z grafiko.

- 1 Bit za vijačenje*
- 2 Prijemalo za orodje
- 3 Gumijast pokrovček
- 4 Prikaz napoljenosti akumulatorske baterije
- 5 Preklopno stikalo smeri vrtenja
- 6 Obešalna spona
- 7 Vklonno/izklopno stikalo
- 8 Zbiralna leča
- 9 Razpršilna leča
- 10 Delovna luč
- 11 Ročaj (izolirana površina ročaja)
- 12 Puša za vtikač polnilnika
- 13 Polnilni vtikač
- 14 Polnilna naprava
- 15 Ekscentrični nastavek*
- 16 Kotni nastavek*
- 17 Nastavek vrtilnega momenta*
- 18 Prstan za prednastavitev vrtilnega momenta*
- 19 Označba za nastavitev vrtilnega momenta*
- 20 Obroč za deblokado*

*Prikazan ali opisan pribor ni del standardnega obsega dobave. Celoten pribor je del našega programa pribora.

Tehnični podatki

Akumulatorski vijačnik		IXO
Številka artikla		3 603 JA8 0..
Nazivna napetost	V=	3,6
Število vrtljajev v prostem teku	min ⁻¹	215
Maks. zatezni moment pri trdem/ mehkem vijačenju po ISO 5393	Nm	4,5/3
Maks. Ø vijaka	mm	5
Teža po EPTA-Procedure 01/2003	kg	0,3
Dovoljena temperatura okolice		
- pri polnjenju	°C	0... +45
- pri uporabi in shranjevanju	°C	-20...+50
Akumulator		Litijevo-ionski
Kapaciteta	Ah	1,5
Energija	Wh	5,4
Število akumulatorskih celic		1
Polnilnik		
Številka artikla		2 609 120 420 (EU) 1 600 A00 3RK (EU) 2 609 120 421 (UK) 1 600 A00 48V (UK) 2 609 120 430 (AUS) 1 600 A00 48U (AUS)
Čas polnjenja	h	3
Zaščitni razred		□/II
* omejena zmogljivost pri temperaturah < 0 °C		
* Zaščita pred pregrevanjem zaustavi električno orodje pri temperaturah > +65 °C.		

Podatki o hrupu/vibracijah

Merilne vrednosti hrupa izračunane v skladu z EN 60745-2-2.

Nivo zvočnega tlaka naprave po vrednotenju A je tipično manjši od 70 dB(A).

Netočnost K = 3 dB.

Nivo hrupa pri delu lahko preseže 80 dB(A).

Nosite zaščitne glušnike!

Skupne vrednosti vibracij a_h (vektorska vsota treh smeri) in negotovost K se izračunajo v skladu z EN 60745:

Vijaki: $a_h < 2,5 \text{ m/s}^2$, $K = 1,5 \text{ m/s}^2$.

Podane vrednosti nivoja vibracij v teh navodilih so bile izmerjene v skladu s standardiziranim merilnim postopkom po EN 60745 in se lahko uporabljajo za primerjavo električnih orodij med seboj. Primeren je tudi za začasno oceno obremenjenosti z vibracijami.

Naveden nivo vibracij predstavlja glavne uporabe električnega orodja. Če pa se električno orodje uporablja še v druge namene, z različnim priborom, odstopajočimi vstavnimi orodji ali pri nezadostnem vzdrževanju, lahko nivo vibracij odstopa. To lahko obremenjenosti z vibracijami med določenim obdobjem uporabe občutno poveča.

Za natančnejšo oceno obremenjenosti z vibracijami morate upoštevati tudi tisti čas, ko je naprava izklopljena in teče, vendar dejansko ni v uporabi. To lahko obremenjenost z vibracijami preko celotnega obdobja dela občutno zmanjša.

Določite dodatne varnostne ukrepe za zaščito upravljalca pred vplivi vibracij, npr. Vzdrževanje električnega orodja in vstavnih orodij, segrevanje rok, organizacija delovnih postopkov.

Izjava o skladnosti

Z izključno odgovornostjo izjavljamo, da je izdelek, opisan v „Tehničnih podatkih“, v skladu z vsemi relevantnimi določili direktiv 2009/125/ES (uredba 1194/2012), 2011/65/EU, 2014/35/EU, 2014/30/EU, 2006/42/ES, vključno z njihovimi spremembami in ustreza naslednjim normam: EN 60745-1, EN 60745-2-2 (akumulatorsko orodje), EN 60335-1, EN 60335-2-29 (polnilnik z akumulatorsko baterijo).

Tehnična dokumentacija (2006/42/ES) pri:
Robert Bosch GmbH, PT/ETM9,
70764 Leinfelden-Echterdingen, GERMANY

Henk Becker	Helmut Heinzelmann
Executive Vice President	Head of Product Certification
Engineering	PT/ETM9

PPA


Robert Bosch GmbH, Power Tools Division
70764 Leinfelden-Echterdingen, GERMANY
15.10.2014

Montaža

- **Pred začetkom kakršnih koli del na električnem orodju (na primer vzdrževanje, zamenjava orodja, itd.) kakor tudi pri transportiranju in shranjevanju premaknite stikalo za preklop smeri vrtenja v sredino.** Nenameren vklop vklopno/izklopnega stikala lahko povzroči telesne poškodbe.

Polnjenje akumulatorske baterije (glejte sliko A)

- **Ne uporabljajte nobenega drugega polnilnika.** Polnilnik, ki je dobavljen skupaj z napravo, je prilagojen litijevo-ionski akumulatorski bateriji, vgrajeni v Vaše električno orodje.
- **Upoštevajte omrežno napetost!** Napetost vira električne energije se mora ujemati s podatki na tipski ploščici naprave. Polnilnike, označene z 230 V, lahko priključite tudi na napetost 220 V.

Opozorilo: Akumulatorsko baterijo dobavimo delno izpraznjeno. Da bi lahko akumulatorska baterija razvila svojo polno zmogljivost, jo morate pred prvo uporabo v celoti napolniti v vklopljeni polnilni napravi.

Litij-ionsko akumulatorsko baterijo lahko kadarkoli napolnite, ne da bi pri tem skrajšali življenjsko dobo. Prekinitev postopka polnjenja akumulatorske baterije ne poškoduje.

198 | Slovensko

Litijevo-ionska akumulatorska baterija je zaščiten proti popolni izpraznitvi. Pri izpraznjeni akumulatorski bateriji se električno orodje s pomočjo zaščitnega stikala izklopi: vsadno orodje miruje, sliši pa se tih, zvižgajoč zvok.

► **Po samodejnem izklapljanju električnega orodja ne pritisčajte vklopno/izklopnega stikala.** Akumulatorska baterija se lahko poškoduje.

Če prikaz stanja napoljenosti akumulatorja **4** pri **do polovice pritisnjem** vklopno izklopnem stikalu **7 rdeče zasveti**, ima akumulator na voljo manj kot 30% svoje kapacitete in ga je treba napolniti.

Postopek polnjenja se prične takoj nato, ko omrežni vtič polnilne naprave vtaknete v vtičnico **13** ter vtičak polnilnika vtaknete v dozo **12** na spodnji strani ročaja.

Polnjenje se pri povsem pritisnjem stikalu za vklop in izklop **7** prekine.

Prikaz napoljenosti akumulatorja **4** kaže napredovanje polnjenja. Med postopkom polnjenja prikaz **sveti zeleno**. Ko prikaz napoljenosti akumulatorja **4** ugasne, je akumulator do konca napolnjen.

Med postopkom polnjenja se ročaj električnega orodja segreje. To je nekaj povsem normalnega.

V primeru daljše neuporabe ločite polnilnik od električnega omrežja.

Med postopkom polnjenja električnega orodja ne morete uporabljati. To pomeni, da ni okvarjeno, če med postopkom polnjenja ne deluje.

► **Zavarujte polnilnik pred vlago!**

Upoštevajte navodila za odstranjevanje odsluženih naprav.

Zamenjava orodja (glejte sliko B)

► **Ne uporabljajte 2-stranskih rezil vijáčnika, ki so daljša od 25 mm.**

Vijačni nastavek **1** vstavite direktno v prijemalo za orodje **2**.

Nastavitev delovne luči (glejte sliko C)

Po potrebi lahko z vrtenjem gumijaste kapice **3** delovno luč **10** fokusirate ali razpršite. **1** V ta namen gumijasto kapico izvlecite naprej in **2** jo z ustrezno lečo namestite nazaj na sistem za vpenjanje orodja **2**.

Ekscentrični nastavek/kotni nastavek/nastavek za vrtilni moment (glejte slike C – F)

Z ekscentričnim nastavkom **15** lahko vijačite blizu roba.

S kotnim nastavkom **16** lahko privijete vijake tudi na težko dostopnih mestih.

S prstanom za prednastavitev vrtilnega momenta **18** na nastavku vrtilnega momenta **17** lahko izberete potrebni vrtilni moment v 10 stopnjah. Pri pravilni nastavitvi se električno orodje ustavi, ko je vijak izravnano privit v material oz. ko je dosežen nastavljen vrtilni moment.

Montaža (glejte slike C – D)

Za montažo nastavkov snemite gumijast pokrovček **3** v smeri naprej navzdol. Nato lahko nataknete nastavke. Montaža nastavkov je možna z zasukom za 45°.

Demontaža (glejte slike E – F)

Za demontažo nastavkov zavrtite obroč za deblokado **20** v smeri vrtenja **●** in snemite nastavek v smeri naprej navzdol. Nato ponovno nataknete gumijast pokrovček **3**.

Delovanje

Zagon

Nastavitev smeri vrtenja

S stikalom za preklon smeri vrtenja **5** lahko spreminjate smer vrtenja električnega orodja. Pri pritisnjemem vklopno/izklopnem stikalu **7** spreminjanje smeri vrtenja ni možno.

- **Stikalo za preklon smeri vrtenja 5 aktivirajte samo, ko električno orodje miruje. Drugače lahko pride do poškodb orodja.**

Desno: za privijanje vijakov stikalo za preklon smeri vrtenja **5** potisnite naprej do prislon.

Levo: za sprostitve oz. odvijanje vijakov potisnite stikalo za preklon smeri **5** nazaj.

Vklop/izklop

Za **zagon** električnega orodja pritisnite vklopno/izklopno stikalo **7** in ga držite pritisnjene.

200 | Slovensko

Delovna luč **10** sveti pri rahlo ali povsem pritisnjemem stikalo za vklop in izklop **7** in omogoča osvetlitev delovnega območja v slabih svetlobnih razmerah.

Za **izklop** električnega orodja vklopno/izklopno stikalo **7** spustite.

Da bi privarčevali z energijo, vklopite električno orodje le takrat, ko ga boste uporabljali.

Samodejno aretiranje vretena (Auto-Lock)

Če vklopno/izklopno stikalo **7** ni pritisnjeno, je vrtno vreteno aretirano.

To omogoča privijanje vijakov tudi pri praznem akumulatorju, kar pomeni, da lahko električno orodje uporabljate kot običajni izvijač.

- ▶ **Pri blokiranem vrtnem vretenu vklopno/izklopnega stikala 7 ne pritiskajte dalj kot 15 sekund. Električno orodje se lahko poškoduje.**

Navodila za delo

- ▶ **Električno orodje postavite na vijak samo v izklopljenem stanju.** Vrteča se električna orodja lahko zdrsnejo.

Vzdrževanje in servisiranje

Vzdrževanje in čiščenje

- ▶ **Pred začetkom kakršnih koli del na električnem orodju (na primer vzdrževanje, zamenjava orodja, itd.) kakor tudi pri transportiranju in shranjevanju premaknite stikalo za preklon smeri vrtenja v sredino.** Nenameren vklop vklopno/izklopnega stikala lahko povzroči telesne poškodbe.
- ▶ **Električno orodje in prezračevalne reže naj bodo vedno čisti, kar bo zagotovilo dobro in varno delo.**

Če akumulatorska baterija ne deluje, se prosimo obrnite na pooblaščen servis za električna orodja Bosch.

Da bi se izognili ogrožanju varnosti v primeru, da morate nadomestiti priključni kabel, mora to storiti servis podjetja Bosch ali pooblaščen servis za električna orodja Bosch.

Če bi kljub skrbnima postopkoma izdelave in preizkušanja prišlo do izpada delovanja električnega orodja, naj popravilo opravi servisna delavnica, pooblaščen za popravila Boschevih električnih orodij.

V primeru dodatnih vprašanj in pri naročanju nadomestnih delov brezpogojno navedite 10-mestno številko artikla, ki je navedena na tipski ploščici na prave.

Servis in svetovanje o uporabi

Servis Vam bo dal odgovore na Vaša vprašanja glede popravila in vzdrževanja izdelka ter nadomestnih delov. Risbe razstavljenega stanja in informacije o nadomestnih delih se nahajajo tudi na spletu pod:

www.bosch-pt.com

Skupina svetovalcev o uporabi podjetja Bosch Vam bo z veseljem v pomoč pri vprašanjih o naših izdelkih in njihovega pribora.

Slovensko

Top Service d.o.o.
Celovška 172
1000 Ljubljana
Tel.: (01) 519 4225
Tel.: (01) 519 4205
Fax: (01) 519 3407

Transport

Priložene litij-ionske akumulatorske baterije so podvržene zahtevam zakona o nevarnih snoveh. Uporabnik lahko akumulatorske baterije brez nadaljnjih pogojev transportira na cesti.

Pri pošilkah s strani tretjih (npr.: zračni transport ali špedicija) se morajo upoštevati posebne zahteve glede embalaže in označitve. Pri pripravi odpreme mora biti obvezno nujno vključen strokovnjak za nevarne snovi.

Odlaganje



Električna orodja, akumulatorske baterije, pribor in embalažo morate reciklirati v skladu z varstvom okolja.

Akumulatorskih baterij/baterij ne smete odvreči med hišne odpadke!

Samo za države EU:

V skladu z Direktivo 2012/19/EU se morajo električna orodja, ki niso več v uporabi ter v skladu z Direktivo 2006/66/ES morate okvarjene ali obrabljene akumulatorske baterije/baterije zbirati ločeno in jih okolju prijazno reciklirati.

Akumulatorji/baterije:**Li-Ion:**

Prosimo upoštevajte navodila v odstavku „Transport“, stran 201.

- **Vgrajene akumulatorske baterije lahko v namene odstranjevanja odpadkov odstrani samo strokovno osebje.** Z odpiranjem ohišja se lahko električno orodje poškoduje.

Akumulatorsko baterijo iz električnega orodja odstranite tako, da pritisnete stikalo za vklop/izklop **7** in ga držite, dokler ni akumulatorska baterija povsem izpraznjena. Za odstranitev akumulatorske baterije izvijte vijake iz ohišja in snemite ohišje. Da prepričate kratak stik, priključke enega za drugim ločite od akumulatorske baterije in na koncu izolirajte pole. Tudi ko je akumulatorska baterija povsem izpraznjena, je v njej še nekaj kapacitete, ki se lahko sprosti v primeru kratkega stika.

Pridržujemo si pravico do sprememb.

Hrvatski

Upute za sigurnost

Opće upute za sigurnost za električne alate

⚠ UPOZORENJE Treba pročitati sve napomene o sigurnosti i upute. Ako se ne bi poštivale napomene o sigurnosti i upute to bi moglo uzrokovati strujni udar, požar i/ili teške ozljede.

Sačuvajte sve napomene o sigurnosti i upute za buduću primjenu.

U daljnjem tekstu korišten pojam „Električni alat“ odnosi se na električne alate s priključkom na električnu mrežu (s mrežnim kabelom) i na električne alate s napajanjem iz aku baterije (bez mrežnog kabela).

Sigurnost na radnom mjestu

- ▶ **Održavajte vaše radno mjesto čistim i dobro osvijetljenim.** Nered ili neosvijetljeno radno mjesto mogu uzrokovati nezgode.
- ▶ **Ne radite s električnim alatom u okolini ugroženoj eksplozijom, u kojoj se nalaze zapaljive tekućine, plinovi ili prašina.** Električni alati proizvode iskre koje mogu zapaliti prašinu ili pare.
- ▶ **Tijekom uporabe električnog alata djecu i ostale osobe držite dalje od mjesta rada.** U slučaju skretanja pozornosti mogli bi izgubiti kontrolu nad uređajem.

Električna sigurnost

- ▶ **Priključni utikač električnog alata mora odgovarati utičnici. Na utikaču se ni na koji način ne smiju izvoditi izmjene. Ne koristite adapter-ski utikač zajedno sa zaštitno uzemljenim električnim alatom.** Utikač na kojem nisu vršene izmjene i odgovarajuća utičnica smanjuju opasnost od strujnog udara.
- ▶ **Izbjegavajte dodir tijela s uzemljenim površinama, kao što su cijevi, radijatori, štednjaci i hladnjaci.** Postoji povećana opasnost od električnog udara ako bi vaše tijelo bilo uzemljeno.
- ▶ **Uređaj držite dalje od kiše ili vlage.** Prodiranje vode u električni alat povećava opasnost od strujnog udara.

- ▶ **Ne zloupotrebļavajte priključni kabel za nošenje, vješanje električnog alata ili za izvlačenje utikača iz mrežne utičnice. Priključni kabel držite dalje od izvora topline, ulja, oštirih rubova ili pomičnih dijelova uređaja.** Oštećen ili usukan priključni kabel povećava opasnost od strujnog udara.
- ▶ **Ako sa električnim alatom radite na otvorenom, koristite samo produžni kabel koji je prikladan za uporabu na otvorenom.** Primjena produžnog kabela prikladnog za rad na otvorenom smanjuje opasnost od strujnog udara.
- ▶ **Ako se ne može izbjeći uporaba električnog alata u vlažnoj okolini, koristite zaštitnu sklopku struje kvara.** Primjenom zaštitne sklopke struje kvara izbjegava se opasnost od električnog udara.

Sigurnost ljudi

- ▶ **Budite pažljivi, pazite što činite i postupajte oprezno kod rada s električnim alatom. Ne koristite električni alat ako ste umorni ili pod utjecajem droga, alkohola ili lijekova.** Trenutak nepažnje kod uporabe električnog alata može uzrokovati teške ozljede.
- ▶ **Nosite osobnu zaštitnu opremu i uvijek nosite zaštitne naočale.** Nošenje osobne zaštitne opreme, kao što je maska za prašinu, sigurnosna obuća koja ne klizje, zaštitna kaciga ili štitnik za sluh, ovisno od vrste i primjene električnog alata, smanjuje opasnost od ozljeda.
- ▶ **Izbjegavajte nehotično puštanje u rad. Prije nego što ćete utaknuti utikač u utičnicu i/ili staviti aku-bateriju, provjerite je li električni alat isključen.** Ako kod nošenja električnog alata imate prst na prekidaču ili se uključen uređaj priključi na električno napajanje, to može dovesti do nezgoda.
- ▶ **Prije uključivanja električnog alata uklonite alate za podešavanje ili vijčani ključ.** Alat ili ključ koji se nalazi u rotirajućem dijelu uređaja može dovesti do nezgoda.
- ▶ **Izbjegavajte neuobičajene položaje tijela. Zauzmite siguran i stabilan položaj tijela i u svakom trenutku održavajte ravnotežu.** Na taj način možete električni alat bolje kontrolirati u neočekivanim situacijama.
- ▶ **Nosite prikladnu odjeću. Ne nosite široku odjeću ili nakit. Kosu, odjeću i rukavice držite dalje od pomičnih dijelova.** Nepričvršćenu odjeću, dugu kosu ili nakit mogu zahvatiti pomični dijelovi.

- ▶ **Ako se mogu montirati naprave za usisavanje i hvatanje prašine, provjerite da li su iste priključene i da li se mogu ispravno koristiti.** Primjena naprave za usisavanje može smanjiti ugroženost od prašine.

Brižljiva uporaba i ophođenje s električnim alatima

- ▶ **Ne preopterećujte uređaj. Za vaš rad koristite za to predviđen električni alat.** S odgovarajućim električnim alatom radit ćete bolje i sigurnije u navedenom području učinka.
- ▶ **Ne koristite električni alat čiji je prekidač neispravan.** Električni alat koji se više ne može uključivati i isključivati opasan je i mora se popraviti.
- ▶ **Izvadite utikač iz mrežne utičnice i/ili izvadite aku-bateriju prije podešavanja uređaja, zamjene pribora ili odlaganja uređaja.** Ovim mjerama opreza izbjeći će se nehotično pokretanje električnog alata.
- ▶ **Električni alat koji ne koristite spremite izvan dosega djece. Ne dopustite rad s uređajem osobama koje nisu s njim upoznate ili koje nisu pročitale ove upute.** Električni alati su opasni ako s njima rade neiskusne osobe.
- ▶ **Održavajte električni alat s pažnjom. Kontrolirajte da li pomični dijelovi uređaja besprijekorno rade i da nisu zaglavljani, da li su dijelovi polomljeni ili tako oštećeni da se ne može osigurati funkcija električnog alata. Prije primjene ove oštećene dijelove treba popraviti.** Mnoge nezgode imaju svoj uzrok u slabo održanim električnim alatima.
- ▶ **Rezne alate održavajte ostrim i čistim.** Pažljivo održavani rezni alati s ostrim oštricama manje će se zaglaviti i lakše se s njima radi.
- ▶ **Električni alat, pribor, radne alate, itd. koristite prema ovim uputama i na način kako je to propisano za poseban tip uređaja. Kod toga uzmite u obzir radne uvjete i izvođene radove.** Uporaba električnih alata za druge primjene nego što je to predviđeno, može dovesti do opasnih situacija.

Brižljivo ophođenje i uporaba akumulatorskih alata

- ▶ **Aku-bateriju punite samo u punjačima koje preporučuje proizvođač.** Za punjač koji je predviđen za jednu određenu vrstu aku-baterije, postoji opasnost od požara ako bi se koristio s drugom aku-baterijom.
- ▶ **U električnim alatima koristite samo za to predviđenu aku-bateriju.** Uporaba drugih aku-baterija može dovesti do ozljeda i opasnosti od požara.

- ▶ **Nekorištene aku-baterije držite dalje od uredskih spajalica, kovanica, ključeva, čavala, vijaka ili drugih sitnih metalnih predmeta koji bi mogli uzrokovati premošćenje kontakata.** Kratki spoj između kontakata aku-baterije može imati za posljedicu opekline ili požar.
- ▶ **Kod pogrešne primjene iz aku-baterije može isteći tekućina. Izbjegavajte kontakt s ovom tekućinom. Kod slučajnog kontakta ugroženo mjesto treba isprati vodom. Ako bi ova tekućina dospjela u oči, zatražite pomoć liječnika.** Istekla tekućina iz aku-baterije može dovesti do dražaja kože ili opekline.

Servisiranje

- ▶ **Popravak vašeg električnog alata prepustite samo kvalificiranom stručnom osoblju ovlaštenog servisa i samo s originalnim rezervnim dijelovima.** Na taj će se način osigurati da ostane sačuvana sigurnost uređaja.

Upute za sigurnost za odvijač

- ▶ **Kada radite na mjestima gdje bi vijak mogao oštetiti skrivene električne kablove, električni alat držite na izoliranim površinama zahvata.** Kontakt vijaka sa golom žicom kabela pod naponom može dovesti pod napon metalne dijelove električnog alata i može uzrokovati strujni udar.
- ▶ **Električni alat držite čvrsto.** Kod stezanja i otpuštanja vijaka mogu se na kratko pojaviti veliki momenti reakcije.
- ▶ **Osigurajte izradak.** Izradak stegnut pomoću stezne naprave ili škipca sigurnije će se držati nego s vašom rukom.
- ▶ **Prije njegovog odlaganja pričekajte da se električni alat zaustavi do stanja mirovanja.** Električni alat se može zaglaviti, što može dovesti gubitka kontrole nad električnim alatom.
- ▶ **Prije svih radova na električnom alatu (npr. održavanje (zamjena alata, itd.), kao i kod njegovog transporta i spremanja, preklopku smjera rotacije treba prebaciti u srednji položaj.** Kod nehotičnog aktiviranja prekidača za uključivanje/isključivanje postoji opasnost od ozljeda.



Električni alat zašтите od izvora topline, npr. i od stalnih Sunčevih zraka, vatre, vode i vlage. Postoji opasnost od eksplozije.

- Kod oštećenja i nestručne uporabe aku-baterije mogu se pojaviti pare. Dovedite svježi zrak i u slučaju poteškoća zatražite pomoć liječnika. Pare mogu nadražiti dišne putove.

Upute za sigurnost za punjače

- **Ovaj punjač ne smiju koristiti djeca i osobe s ograničenim fizičkim, osjetilnim i mentalnim sposobnostima ili nedostatnim iskustvom i znanjem. Ovaj punjač mogu koristiti djeca starija od 8 godina kao i osobe ograničenih fizičkih, osjetilnih ili mentalnih sposobnosti ili osobe bez iskustva i znanja ako su pod nadzorom ili su upućene u sigurno punjačem te razumiju uz to vezane opasnosti.** U suprotnom postoji opasnost od pogrešnog rukovanja i ozljeda.

- **Djecu držite pod nadzorom.** Na taj ćete način biti sigurni da se djeca neće igrati s punjačem.
- **Čišćenje i održavanje punjača ne smiju izvoditi djeca bez nadzora odrasle osobe.**



Punjač držite dalje od kiše ili vlage. Prodiranje vode u punjač povećava opasnost od električnog udara.

- **Električni alat punite samo isporučenim punjačem.**
- **Punjač održavajte čistim.** Zbog zaprljanosti postoji opasnost od električnog udara.
- **Prije svakog korištenja provjerite punjač, kabel i utikač. Punjač ne koristite ukoliko bi se ustanovile greške. Punjač ne otvarajte sami, a popravak prepustite samo kvalificiranom stručnom osoblju i samo sa**

originalnim rezervnim dijelovima. Oštećeni punjači, kabel i utikač povećavaju opasnost od električnog udara.

- ▶ **Punjač ne koristite na lako zapaljivoj podlozi (npr. papiru, tekstilnim materijalima, itd.), odnosno u zapaljivoj okolini.** Zbog zagrijavanja punjača nastalog kod punjenja, postoji opasnost od požara.

Opis proizvoda i radova



Treba pročitati sve napomene o sigurnosti i upute. Ako se ne bi poštivale napomene o sigurnosti i upute to bi moglo uzrokovati strujni udar, požar i/ili teške ozljede.

Uporaba za određenu namjenu

Uređaj je predviđen za uvijanje i otpuštanje vijaka.

Svjetlo na električnom alatu namijenjeno je za izravno osvjetljavanje područja rada električnog alata i nije primjereno kao sredstvo za rasvjetu prostorije u domaćinstvu.

Prikazani dijelovi uređaja

Numeriranje prikazanih dijelova odnosi se na prikaz električnog alata na stranici sa slikama.

- 1 Nastavak odvijača *
- 2 Stezač alata
- 3 Gumena kapa
- 4 Pokazivač stanja napunjenosti aku-baterije
- 5 Preklopka smjera rotacije
- 6 Uška za vješanje
- 7 Prekidač za uključivanje/isključivanje
- 8 Konvergentna leća
- 9 Divergentna leća
- 10 Radno svjetlo
- 11 Ručka (izolirana površina zahvata)
- 12 Utičnica za utikač punjenja

- 13 Utikač za punjenje
- 14 Punjač
- 15 Ekscentarski nastavak*
- 16 Kutni nastavak*
- 17 Momentni nastavak*
- 18 Prsten za namještanje predbiranja zakretnog momenta*
- 19 Oznaka za namještanje zakretnog momenta*
- 20 Prsten za deblokiranje*

*Prikazan ili opisan pribor ne pripada standardnom opsegu isporuke. Potpuni pribor možete naći u našem programu pribora.

Tehnički podaci

Aku-odvijač		IXO
Kataloški br.		3 603 JA8 0..
Nazivni napon	V=	3,6
Broj okretaja pri praznom hodu	min ⁻¹	215
max. zakretni moment za mekši/tvrđi slučaj uvijanja prema ISO 5393	Nm	4,5/3
maks. vijka Ø	mm	5
Težina odgovara EPTA-Procedure 01/2003	kg	0,3
Dopuštena okolna temperatura		
– kod punjenja	°C	0... +45
– pri radu i kod skladištenja	°C	-20...+50
Aku-baterija		Li-ionska
Kapacitet	Ah	1,5
Energija	Wh	5,4
Broj aku-ćelija		1

* ograničeni učinak kod temperatura < 0° C

* Zaštita od pregrijavanja zaustavlja električni alat na temperaturama > +65 °C.

210 | Hrvatski

Aku-odvijač

IXO

Punjač

Kataloški br.	2 609 120 420 (EU)
	1 600 A00 3RK (EU)
	2 609 120 421 (UK)
	1 600 A00 48V (UK)
	2 609 120 430 (AUS)
	1 600 A00 48U (AUS)

Vrijeme punjenja	h	3
------------------	---	---

Klasa zaštite	□/II
---------------	------

* ograničeni učinak kod temperatura < 0° C

* Zaštita od pregrijavanja zaustavlja električni alat na temperaturama > +65 °C.

Informacije o buci i vibracijama

Emisijske vrijednosti buke utvrđene sukladno EN 60745-2-2.

Razina buke uređaja vrednovana s A obično je manja od 70 dB(A). Nesigurnost K = 3 dB.

Razina buke kod rada može premašiti 80 dB(A).

Nositi štitnike za sluh!

Ukupne vrijednosti vibracija a_h (vektorski zbor u tri smjera) i nesigurnost K određeni su prema EN 60745:Uvijanje vijaka: $a_h < 2,5 \text{ m/s}^2$, $K = 1,5 \text{ m/s}^2$.

Prag vibracije naveden u ovim uputama izmjeren je postupkom mjerenja propisanim u EN 60745 i može se primijeniti za međusobnu usporedbu električnih alata. Prikladan je i za privremenu procjenu opterećenja od vibracija.

Navedeni prag vibracija predstavlja glavne primjene električnog alata. Ako se međutim električni alat koristi za druge primjene, s različitim priborom, radnim alatima koji odstupaju od navedenih ili se nedovoljno održavaju, prag vibracija može odstupati. Na taj se način može osjetno povećati opterećenje od vibracija tijekom čitavog vremenskog perioda rada.

Za točnu procjenu opterećenja od vibracija trebaju se uzeti u obzir i vremena u kojima je uređaj isključen, ili doduše radi ali stvarno nije u primjeni. Na taj se način može osjetno smanjiti opterećenje od vibracija tijekom čitavog vremenskog perioda rada.

1 609 92A 18V | (5.3.15)

Bosch Power Tools

Prije djelovanja vibracija utvrdite dodatne mjere sigurnosti za zaštitu korisnika, kao npr.: održavanje električnog alata i radnih alata, kao i organiziranje radnih operacija.

Izjava o usklađenosti

Izjavljujemo pod vlastitom odgovornošću da proizvod opisan pod „Tehnički podaci“ odgovara svim relevantnim odredbama smjernica 2009/125/EC (odredba 1194/2012), 2011/65/EU, 2014/35/EU, 2014/30/EU, 2006/42/EC uključujući i njihove izmjene te da je sukladan sa slijedećim normama: EN 60745-1, EN 60745-2-2 (akumulatorski uređaj), EN 60335-1, EN 60335-2-29 (akumulatorski punjač).

Tehnička dokumentacija (2006/42/EC) može se dobiti kod:

Robert Bosch GmbH, PT/ETM9,
70764 Leinfelden-Echterdingen, GERMANY

Henk Becker	Helmut Heinzelmann
Executive Vice President	Head of Product Certification
Engineering	PT/ETM9

Henk Becker *H. Heinzelmann*

Robert Bosch GmbH, Power Tools Division
70764 Leinfelden-Echterdingen, GERMANY
15.10.2014

Montaža

- ▶ **Prije svih radova na električnom alatu (npr. održavanje (zamjena alata, itd.), kao i kod njegovog transporta i spremanja, preklopku smjera rotacije treba prebaciti u srednji položaj.** Kod nehotičnog aktiviranja prekidača za uključivanje/isključivanje postoji opasnost od ozljeda.

Punjenje aku-baterije (vidjeti sliku A)

- ▶ **Ne koristite neki drugi punjač.** Isporučeni punjač je usklađen s Li-Ionen aku-baterijom ugrađenom u vaš električni alat.

212 | Hrvatski

- **Pridržavajte se mrežnog napona!** Napon izvora struje mora se podudarati s podacima na tipskoj pločici punjača. Punjači označeni s 230 V mogu raditi i na 220 V.

Napomena: Aku-baterija se isporučuje djelomično napunjena. Kako bi se zajamčio puni učinak aku-baterije, prije prve uporabe aku-baterije, napunite je do kraja u punjaču.

Li-ionska aku-baterija može se u svakom trenutku puniti, bez skraćanja njegov vijeka trajanja. Prekid u procesu punjenja neće oštetiti aku-bateriju.

Li-ionska aku-baterija je zaštićena od dubinskog pražnjenja. Kod ispražnjene aku-baterije, električni alat se isključuje preko zaštitnog sklopa: Radni alat se više ne pomiče, a mogu se čuti tihi šumovi pištanja.

- **Nakon automatskog isključivanja električnog alata ne pritišćite dalje na prekidač za uključivanje/isključivanje.** Aku-baterija bi se mogla oštetiti.

Ako bi se pokazivač stanja napunjenosti aku-baterije **4** kod **na pola pritisnutog** prekidača za uključivanje/isključivanje **7** upalio kao **crveni**, aku-baterija ima manje od 30 % svojeg kapaciteta i treba se napuniti.

Proces punjenja počinje čim se mrežni utikač punjača utakne u utičnicu i utikač za punjenje **13** utakne u utičnicu **12** na donjoj strani ručke.

Proces punjenja se prekida kada je prekidač za uključivanje/isključivanje **7** pritisnut do kraja.

Pokazivač stanja napunjenosti aku-baterije **4** pokazuje napredovanje punjenja. Kod procesa punjenja upalit će se **zeleni** pokazivač. Ako više ne bi svijetlio pokazivač stanja napunjenosti aku-baterije **4**, znači da je aku-baterija do kraja napunjena.

Kod postupka punjenja zagrijava se ručka električnog alata. To je normalno. Kod dulje neuporabe, molimo odspojite punjač sa električne mreže.

Električni alat se ne može koristiti tijekom procesa punjenja aku-baterije; to ne znači da je neispravan ako tijekom punjenja ne funkcionira.

- **Punjač zaštitite od vlage!**

Pridržavajte se uputa za zbrinjavanje u otpad.

Zamjena alata (vidjeti sliku B)

- **Ne koristite dvostrane nastavke odvijača duže od 25 mm.**

Nastavak odvijajača **1** stavite izravno u stezač alata **2**.

Namještanje radnog svjetla (vidjeti sliku C)

Ovisno o potrebi okretanjem gumene kape **3** možete koristiti radno svjetlo **10** kao konvergentno ili divergentno. **1** U tu svrhu izvucite gumenu kapu prema naprijed i **2** stavite je s odgovarajućom lećom ponovno na stezač alata **2**.

Ekscentarski nastavak/kutni nastavak/momentni nastavak (vidjeti slike C – F)

Sa ekscentarskim nastavkom **15** možete uvijati vijke tik uz rub.

Sa kutnim nastavkom **16** možete uvijati vijke na teško dostupnim mjestima.

Sa prstenom za namještanje za prethodno biranje zakretnog momenta **18**, na momentnom nastavku **17**, možete prethodno birati zakretni moment u 10 stupnjeva. Kod ispravnog namještanja radni alat će se zaustaviti čim se vijak do kraja uvije u materijal, odnosno dok se dosegne namješteni zakretni moment.

Montaža (vidjeti slike C – D)

Za ugradnju nastavaka skinite gumenu kapu **3** prema naprijed. Nakon toga možete nastavke nataknuti. Moguća je ugradnja nastavaka pomaknuto za 45°.

Demontaža (vidjeti slike E – F)

Za demontažu nastavaka okrenite prsten za deblokadu **20** u smjeru rotacije **1** i skinite nastavak prema naprijed. Nakon toga ponovno natakните gumenu kapu **3**.

Rad

Puštanje u rad

Namještanje smjera rotacije

S preklaskom smjera rotacije **5** možete promijeniti smjer rotacije električnog alata. Kod pritisnutog prekidača za uključivanje/isključivanje **7** to ipak nije moguće.

- **Preklasku smjera rotacije 5 možete pritisnuti samo u stanju mirovanja električnog alata. Inače može doći do oštećenja.**

214 | Hrvatski

Okretanje udesno: Za uvrtnje vijaka gurnite preklopku smjera rotacije **5** do kraja prema naprijed.

Okretanje ulijevo: Za otpuštanje odn. odvrtnje vijaka gurnite preklopku smjera rotacije **5** prema natrag.

Uključivanje/isključivanje

Za **puštanje u rad** električnog alata pritisnite prekidač za uključivanje/isključivanje **7** i držite ga pritisnutim.

Radno svjetlo **10** svijetli kada je prekidač za uključivanje/isključivanje **7** laganom ili do kraja pritisnut i omogućuje osvjetljenje radnog mjesta u lošim uvjetima osvjetljenja.

Za **isključivanje** električnog alata otpustite prekidač za uključivanje/isključivanje **7**.

Za štednju električne energije, električni alat uključite samo ako ćete ga koristiti.

Automatsko aretiranje vretena (Auto-Lock)

Kod nepritisnutog prekidača za uključivanje/isključivanje **7** bušno vreteno će se aretirati.

To omogućava uvijanje vijaka i kod ispražnjene aku-baterije, odnosno korištenje električnog alata kao odvijača.

- ▶ **Kod blokiranog bušnog vretena ne pritišćite prekidač za uključivanje/isključivanje 7 dulje od 15 sekundi. Električni alat bi se inače mogao oštetiti.**

Upute za rad

- ▶ **Električni alat stavite na vijak samo u isključenom stanju.** Radni alati koji se okreću mogu kliznuti.

Održavanje i servisiranje

Održavanje i čišćenje

- ▶ **Prije svih radova na električnom alatu (npr. održavanje (zamjena alata, itd.), kao i kod njegovog transporta i spremanja, preklopku smjera rotacije treba prebaciti u srednji položaj.** Kod nehotičnog aktiviranja prekidača za uključivanje/isključivanje postoji opasnost od ozljeda.

► **Električni alat i otvore za hlađenje održavajte čistim kako bi se moglo dobro i sigurno raditi.**

Ako aku-baterija nije više radno sposobna, molimo obratite se ovlaštenom servisu za Bosch električne alate.

Ako je potrebna zamjena priključnog kabela, tada je treba provesti u Bosch servisu ili u ovlaštenom servisu za Bosch električne alate, kako bi se izbjeglo ugrožavanje sigurnosti.

Ako bi električni alat unatoč brižljivih postupaka izrade i ispitivanja ipak prestao raditi, popravak treba prepustiti ovlaštenom servisu za Bosch električne alate.

Za slučaj povratnih upita ili naručivanja rezervnih dijelova, molimo vas neizostavno navedite 10-znamenasti kataloški broj sa tipske pločice električnog alata.

Servisiranje i savjetovanje o primjeni

Ovlašteni servis će odgovoriti na vaša pitanja o popravcima i održavanju vašeg proizvoda te o rezervnim dijelovima. Povećane crteže i informacije o rezervnim dijelovima možete naći na adresi:

www.bosch-pt.com

Bosch tim za savjetovanje o primjeni rado će vam pomoći odgovorom na pitanja o našim proizvodima i priboru.

Hrvatski

Robert Bosch d.o.o
Kneza Branimira 22
10040 Zagreb
Tel.: (01) 2958051
Fax: (01) 2958050

Transport

Li-ionske aku-baterije ugrađene u električnom alatu podliježu zakonu o transportu opasnih tvari. Aku-baterije korisnik može bez ikakvih preduvjeta transportirati cestovnim transportom.

Ako transport obavlja treća strana (npr. transport zrakoplovom ili špedicijom), treba se pridržavati posebnih zahtjeva obzirom na ambalažu i označa-

216 | Hrvatski

vanje. Kod pripreme ovakvih pošiljki za transport prethodno se treba savjetovati sa stručnjakom za transport opasnih tvari.

Zbrinjavanje



Električne alate, aku-baterije, pribor i ambalažu treba dovesti na ekološki prihvatljivo recikliranje.

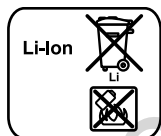
Električni alat i aku-bateriju ne bacajte u kućni otpad!

Samo za zemlje EU:



Prema Europskim smjernicama 2012/19/EU, neuporabivi električni alati i prema Smjernicama 2006/66/EC neispravne ili istrošene aku-baterije moraju se odvojeno sakupljati i dovesti na ekološki prihvatljivo recikliranje.

Aku-baterije/baterije:



Li-ion:

Molimo pridržavajte se uputa u poglavlju „Transport“ na stranici 215.

► Integrirane aku-baterije smije vaditi samo stručno osoblje u svrhu zbrinjavanja.

Otvaranjem obloge kućišta električni se alat može uništiti.

Za vađenje aku-baterije iz električnog alata pritišćite na tipku za uključivanje/isključivanje 7 sve dok aku-baterija u potpunosti ne bude ispražnjena. Otvorite vijke na kućištu i skinite oblogu kućišta kako biste izvadili akumulatorski paket. U svrhu izbjegavanja kratkog spoja, pojedinačno uzastopno odvajajte priključke na aku-bateriji te zatim na njima izolirajte polove. I kod potpunog pražnjenja, u aku-bateriji ostaje sačuvan preostali kapacitet koji se može osloboditi u slučaju kratkog spoja.

Zadržavamo pravo na promjene.

Eesti

Ohutusnõuded

Üldised ohutusjuhised

⚠ TÄHELEPANU Kõik ohutusnõuded ja juhised tuleb läbi lugeda. Ohutusnõuete ja juhiste eiramise tagajärjeks võib olla elektrilöökk, tulekahju ja/või rasked vigastused.

Hoidke kõik ohutusnõuded ja juhised edasiseks kasutamiseks hoolikalt alles.

Allpool kasutatud mõiste „Elektriline tööriist“ käib võrgutoitega (toitejuhtmega) elektriliste tööriistade ja akutoitega (ilma toitejuhtmeta) elektriliste tööriistade kohta.

Ohutusnõuded tööpiirkonnas

- ▶ **Töökoht peab olema puhas ja hästi valgustatud.** Töökohas valitsev segadus ja hämarus võib põhjustada õnnetusi.
- ▶ **Ärge kasutage elektrilist tööriista plahvatusohtlikus keskkonnas, kus leidub tuleohtlikke vedelikke, gaase või tolmu.** Elektrilistest tööriistadest lööb sädemeid, mis võivad tolmu või auru süüdata.
- ▶ **Elektrilise tööriista kasutamise ajal hoidke lapsed ja teised isikud töökohast eema.** Kui Teie tähelepanu kõrvale juhitakse, võib seade Teie kontrolli alt väljuda.

Elektriohutus

- ▶ **Elektrilise tööriista pistik peab pistikupesasse sobima. Pistiku kallal ei tohi teha mingeid muudatusi. Ärge kasutage kaitsemaandusega elektriliste tööriistade puhul adapterpistikuid.** Muutmata pistikud ja sobivad pistikupesad vähendavad elektrilöögi saamise riski.
- ▶ **Vältige kehakontakti maandatud pindadega, nagu torud, radiaatorid, pliidid ja külmikud.** Kui Teie keha on maandatud, on elektrilöögi oht suurem.
- ▶ **Hoidke seadet vihma ja niiskuse eest.** Kui elektrilisse tööriista on sattunud vett, on elektrilöögi oht suurem.

218 | Eesti

- ▶ **Ärge kasutage toitejuhet otstarvetel, milleks see ei ole ette nähtud, näiteks elektrilise tööriista kandmiseks, ülesriputamiseks või pistiku pistikupesast väljatõmbamiseks. Hoidke toitejuhet kuumuse, õli, te-ravate servade ja seadme liikuvate osade eest.** Kahjustatud või keer-dulainud toitejuhtmed suurendavad elektrilöögi ohtu.
- ▶ **Kui töotate elektrilise tööriistaga vabas õhus, kasutage ainult selli-seid pikendusjuhtmeid, mida on lubatud kasutada ka välistingimus-tes.** Välistingimustes kasutamiseks sobiva pikendusjuhtme kasutamine vähendab elektrilöögi ohtu.
- ▶ **Kui elektrilise tööriista kasutamine niiskes keskkonnas on vältimatu, kasutage rikkevoolukaitselüliti.** Rikkevoolukaitselüliti kasutamine vä-hendab elektrilöögi ohtu.

Inimeste turvalisus

- ▶ **Olge tähelepanelik, jälgige, mida Te teete, ning toimige elektrilise tööriistaga töötades kaalutletult. Ärge kasutage elektrilist tööriista, kui olete väsinud või uimastite, alkoholi või ravimite mõju all.** Hetkeli-ne tähelepanematus seadme kasutamisel võib põhjustada tõsiseid vigas-tusi.
- ▶ **Kandke isikukaitsevahendeid ja alati kaitseprille.** Isikukaitsevahendi-te, näiteks tolumumaski, libisemiskindlate turvajalatsite, kaitsekiivri või kuulmiskaitsevahendite kandmine – sõltuvalt elektrilise tööriista tüübist ja kasutusala-st – vähendab vigastuste ohtu.
- ▶ **Vältige seadme tahtmatut käivitamist. Enne pistiku ühendamist pis-tikupes-sa, aku ühendamist seadme külge, seadme ülestõstmist ja kandmist veenduge, et elektriline tööriist on välja lülitatud.** Kui hoiate elektrilise tööriista kandmisel sõrme lülilil või ühendate vooluvõrku sisse-lülitatud seadme, võivad tagajärjeks olla õnnetused.
- ▶ **Enne elektrilise tööriista sisselülitamist eemaldage selle küljest re-guleerimis- ja mutrivõtmed.** Seadme pöörleva osa küljes olev reguleeri-mis- või mutrivõti võib põhjustada vigastusi.
- ▶ **Vältige ebatavalist kehaasendit. Võtke stabiilne tööasend ja hoidke kogu aeg tasakaalu.** Nii saate elektrilist tööriista ootamatutes olukorda-des paremini kontrollida.
- ▶ **Kandke sobivat rõivastust. Ärge kandke laiu riideid ega ehteid. Hoid-ke juuksed, rõivad ja kindad seadme liikuvatest osadest eemal. Lo-**

tendavad riided, ehted või pikad juuksed võivad sattuda seadme liikuvate osade vahele.

- ▶ **Kui on võimalik paigaldada tolmueemaldus- ja tolmutkogumisseadiseid, veenduge, et need on seadmega ühendatud ja et neid kasutatakse õigesti.** Tolmueemaldusseadise kasutamine vähendab tolmust põhjustatud ohte.

Elektriliste tööriistade hoolikas käsitsemine ja kasutamine

- ▶ **Ärge koormake seadet üle. Kasutage töö tegemiseks selleks ettenähtud elektrilist tööriista.** Sobiva elektrilise tööriistaga töötate ettenähtud jõudluspiirides efektiivsemalt ja ohutumalt.
- ▶ **Ärge kasutage elektrilist tööriista, mille lüliti on rikkis.** Elektriline tööriist, mida ei ole enam võimalik lülitist sisse ja välja lülitada, on ohtlik ning tuleb parandada.
- ▶ **Tõmmake pistik pistikupesast välja ja/või eemaldage seadmest aku enne seadme reguleerimist, tarvikute vahetamist ja seadme ärapanekut.** See ettevaatusabinõu väldib elektrilise tööriista soovimatut käivitamist.
- ▶ **Kasutusvälisel ajal hoidke elektrilisi tööriistu lastele kättesaamatus kohas. Ärge laske seadet kasutada isikutel, kes seadet ei tunne või pole siintoodud juhiseid lugenud.** Asjatundmatute isikute käes on elektrilised tööriistad ohtlikud.
- ▶ **Hoolitsege seadme eest korralikult. Kontrollige, kas seadme liikuvad osad töötavad veatult ega kiildu kiini. Veenduge, et seadme detailid ei ole murdunud või kahjustatud määral, mis mõjutab seadme töökindlust. Laske kahjustatud detailid enne seadme kasutamist parandada.** Paljude õnnetuste põhjuseks on halvasti hooldatud elektrilised tööriistad.
- ▶ **Hoidke löiketarvikud teravad ja puhtad.** Hoolikalt hooldatud, teravate löikeservadega löiketarvikud kiilduvad harvemini kiini ja neid on lihtsam juhtida.
- ▶ **Kasutage elektrilist tööriista, lisavarustust, tarvikuid jne vastavalt siintoodud juhisteile ning nii, nagu konkreetse seadmetüübi jaoks ette nähtud. Arvestage seejuures töötingimuste ja teostatava töö iseloomuga.** Elektriliste tööriistade nõuetevastane kasutamine võib põhjustada ohtlikke olukordi.

Akutööriistade hoolikas käsitsemine ja kasutamine

- ▶ **Laadige akusid ainult tootja poolt soovitatud akulaadijatega.** Akulaadija, mis sobib teatud tüüpi akudele, muutub tuleohhtlikuks, kui seda kasutatakse teiste akudega.
- ▶ **Kasutage elektrilistes tööriistades ainult selleks ettenähtud akusid.** Teiste akude kasutamine võib põhjustada vigastusi ja tulekahjuohtu.
- ▶ **Hoidke kasutusel mitteolevad akud eemal kirjaklambritest, müntidest, võtmetest, naeltest, kruvidest või teistest väikestest metall-esemetest, mis võivad kontaktid omavahel ühendada.** Akukontaktide vahel tekkiva lühise tagajärjeks võivad olla põletused või tulekahju.
- ▶ **Väärkasutuse korral võib akuedelik välja voolata. Vältige sellega kokkupuudet.** Juhusliku kokkupuute korral loputage kahjustatud kohta veega. Kui vedelik satub silma, pöörduge lisaks arsti poole. Väljavoolav akuedelik võib põhjustada nahaärritusi või põletusi.

Teenindus

- ▶ **Laske elektrilist tööriista parandada ainult kvalifitseeritud spetsialistidel, kes kasutavad originaalvaruosi.** Nii tagate püsivalt seadme ohutu töö.

Ohutusnõuded kruvikeerajate kasutamisel

- ▶ **Kui teostate töid, mille puhul võib kruvi tabada varjatud elektrijuhtmeid, hoidke seadet ainult isoleeritud käepidemetest.** Kruvi kokkupuude pingele all oleva elektrijuhtmega võib pingestada seadme metallosad ja põhjustada elektrilöögi.
- ▶ **Hoidke elektrilist tööriista kindlalt käes.** Kruvide kinni- ja lahtikeeramisel võib lühiajaliselt esineda tugevaid reaktsioonimomente.
- ▶ **Kinnitage töödeldav toorik.** Kinnitusseadmete või kruustangidega kinnitatud toorik püsib kindlamalt kui käega hoides.
- ▶ **Enne käestpanekut oodake, kuni elektriline tööriist on seiskunud.** Kasutatav tarvik võib kinni kiilduda ja põhjustada kontrolli kaotuse seadme üle.
- ▶ **Elektrilise tööriista hooldusel, tarvikute vahetusel jt tööde teostamisel tööriista kallal, samuti tööriista transportimisel ja säilitamisel peab reverslüüti olema keskasendis.** Tahtmatul vajutamisel lülitile (sisse/välja) tekib vigastuste oht.



Kaitske elektrilist tööriista kuumuse, sealhulgas pideva päikesekiirguse eest, samuti vee, tule ja niiskuse eest. Esineb plahvatuse oht.

- ▶ **Aku vigastamisel ja ebaõigel käsitlemisel võib akust eralduda aure. Ohutage ruumi, halva enesetunde korral pöörduge arsti poole. Aured võivad ärritada hingamisteid.**

Ohutusnõuded akulaadijate kasutamisel

- ▶ **Laadimisest ei tohi kasutada lapsed ja isikud, kelle vaimsed või füüsilised võimed on piiratud või kellel puuduvad seadme kasutamiseks vajalikud teadmised ja kogemused. Üle 8 aasta vanused lapsed ja isikud, kelle füüsilised või vaimsed võimed on piiratud või kellel puuduvad seadme kasutamiseks vajalikud teadmised ja kogemused, tohivad laadimisest kasutada vaid siis, kui nende üle teostatakse järelevalvet või kui neile on antud täpsed juhised laadimisest ohutuks käsitsemiseks ja kui nad mõistavad seadmega kaasnevaid ohte. Vastasel korral tekib valest käsitsemisest põhjustatud kehavigastuste ja varalise kahju oht.**
- ▶ **Ärge jätke lapsi järelevalveta.** Seeläbi tagate, et lapsed ei hakka akulaadijaga mängima.

► Lapsed tohivad akulaadimisseadet hooldada ja puhastada vaid täiskasvanute järelevalve all.



Ärge jätke akulaadijat vihma ega niiskuse kätte. Vee sissetungimine elektrilisse tööriista suurendab elektrilöögi ohtu.

- Laadige elektrilist tööriista ainult tarnekomplekti kuuluva laadimis-seadmega.
- Hoidke akulaadija puhas. Mustus tekitab elektrilöögi ohtu.
- Iga kord enne kasutamist kontrollige üle laadija, toitejuhe ja pistik. Vigastuste tuvastamisel ärge akulaadijat kasutage. Ärge avage akulaadijat ise ja laske seda parandada vaid vastava ala spetsialistidel, kes kasutavad originaalvaruosi. Vigastatud akulaadija, toitejuhe ja pistik suurendavad elektrilöögi ohtu.
- Ärge kasutage akulaadijat kergestisüttival pinnal (nt paberil, tekstiilidel jmt) ja süttimisohutikus keskkonnas. Akulaadija kuumeneb laadimisel, mistõttu tekib tulekahjuoht.

Seadme ja selle funktsioonide kirjeldus



Kõik ohutusnõuded ja juhised tuleb läbi lugeda. Ohutusnõuete ja juhiste eiramise tagajärjeks võib olla elektrilöökk, tulekahju ja/või rasked vigastused.

Nõuetekohane kasutamine

Seade on ette nähtud kruvide sisse- ja väljakeeramiseks.

Elektrilise tööriista tuli on mõeldud vaid elektrilise tööriista tööpiirkonna valgustamiseks, tuli ei sobi ruumide valgustamiseks koduses majapidamises.

Seadme osad

Seadme osade numeratsiooni aluseks on jooniste leheküljel toodud numbrid.

- 1 Kruvikeeramistarvik*
- 2 Padrun

- 3 Kummikate
- 4 Aku täituvusastme indikaator
- 5 Reverslüüti
- 6 Riputusaas
- 7 Lüüti (sisse/välja)
- 8 Koondav lääts
- 9 Hajutav lääts
- 10 Töötuli
- 11 Käepide (isoleeritud haardepind)
- 12 Laadija pistiku pesa
- 13 Laadimispistik
- 14 Akulaadimisseade
- 15 Ekstsentrilise liikumise otsak*
- 16 Nurgaotsak*
- 17 Pöördemomendi otsak*
- 18 Pöördemomendi regulaator*
- 19 Pöördemomendi reguleerimise märgis*
- 20 Vabastusrõngas*

*Tarnekomplekt ei sisalda kõiki kasutusjuhendis olevatel joonistel kujutatud või kasutusjuhendis nimetatud lisatarvikuid. Lisatarvikute täieliku loetelu leiate meie lisatarvikute kataloogist.

Tehnilised andmed

Akukruvikeeraja		IXO
Tootenumber		3 603 JA8 0..
Nimipinge	V=	3,6
Tühikäigupöörded	min ⁻¹	215
max pöördemoment tugeval/nõrgal kruvikeeramisrežiimil ISO 5393 kohaselt	Nm	4,5/3

* piiratud jõudlus temperatuuril < 0 °C

* Ülekuumenemiskaitse seiskab elektrilise tööriista, kui temperatuur on > +65 °C.

224 | Eesti

Akukruvikeeraja		IXO
max kruvi Ø	mm	5
Kaal EPTA-Procedure 01/2003 järgi	kg	0,3
Ümbritseva keskkonna lubatud temperatuur		
– laadimisel	°C	0... +45
– kasutamisel* ja säilitamisel	°C	-20...+50
Aku		liitium-ioon
Mahtuvus	Ah	1,5
Energiasaldus	Wh	5,4
Akuelementide arv		1
Akulaadimisseade		
Tootenumbr		2 609 120 420 (EU) 1 600 A00 3RK (EU) 2 609 120 421 (UK) 1 600 A00 48V (UK) 2 609 120 430 (AUS) 1 600 A00 48U (AUS)
Laadimisaeg	h	3
Kaitseaste		□/II
* piiratud jõudlus temperatuuril < 0 °C		
* Ülekuumenemiskaitse seiskab elektrilise tööriista, kui temperatuur on > +65 °C.		

Andmed müra/vibratsiooni kohta

Müratase määratud kooskõlas standardiga EN 60745-2-2.

Seadme A-karakteristikuga mõõdetud helirõhu tase on väiksem kui 70 dB(A). Mõõtemääramatus K = 3 dB.

Müratase võib töötamisel ületada 80 dB(A).

Kandke kuulmiskaitsevahendeid!

Vibratsioonitase a_{hv} (kolme telje vektorsumma) ja mõõtemääramatus K, kindlaks tehtud kooskõlas standardiga EN 60745:

Kruvide keeramisel: $a_{hv} < 2,5 \text{ m/s}^2$, $K = 1,5 \text{ m/s}^2$.

Käesolevas juhendis esitatud vibratsioonitase on mõõdetud standardi EN 60745 kohase mõõtemetodi järgi ja seda saab kasutada elektriliste tööriistade omavaheliseks võrdlemiseks. See sobib ka vibratsiooni esialgseks hindamiseks.

Toodud vibratsioonitase on tüüpiline elektrilise tööriista kasutamisel ettenähtud töödeks. Kui elektrilist tööriista kasutatakse muudeks töödeks, kui kasutatakse teisi tarvikuid või kui tööriista hooldus pole piisav, võib vibratsioonitase olla siiski teistsugune. Sellest tingituna võib vibratsioon olla tööperioodil tervikuna tunduvalt suurem.

Vibratsiooni täpseks hindamiseks tuleb arvesse võtta ka aega, mil seade oli välja lülitatud või küll sisse lülitatud, kuid tegelikult tööle rakendamata. Sellest tingituna võib vibratsioon olla tööperioodil tervikuna tunduvalt väiksem. Rakendage tööriista kasutaja kaitsmiseks vibratsiooni mõju eest täiendavaid kaitsemeetmeid, näiteks: hooldage tööriistu ja tarvikuid piisavalt, hoidke käed soojas, tagage sujuv töökorraldus.

Vastavus normidele

Kinnitame ainuvastutajana, et punktis „Tehnilised andmed“ kirjeldatud toode on vastavuses direktiivides 2009/125/EÜ (määrus 1194/2012), 2011/65/EL, 2014/35/EL, 2014/30/EL, 2006/42/EÜ ja viidatud direktiivide muudetud redaktsioonides sätestatud asjakohaste nõuetega ning järgmiste standarditega: EN 60745-1, EN 60745-2-2 (akutööriist), EN 60335-1, EN 60335-2-29 (akulaadimiseseade).

Tehniline toimik (2006/42/EÜ) saadaval:

Robert Bosch GmbH, PT/ETM9,
70764 Leinfelden-Echterdingen, GERMANY

Henk Becker	Helmut Heinzelmann
Executive Vice President	Head of Product Certification
Engineering	PT/ETM9

Henk Becker *i.v. Heinzelmann*

Robert Bosch GmbH, Power Tools Division
70764 Leinfelden-Echterdingen, GERMANY
15.10.2014

Montaaž

- ▶ **Elektrilise tööriista hooldusel, tarvikute vahetusel jt tööde teostamisel tööriista kallal, samuti tööriista transportimisel ja säilitamisel peab reverslüüti olema keskasendis.** Tahtmatul vajutamisel lülitile (sisse/välja) tekib vigastuste oht.

Aku laadimine (vt joonist A)

- ▶ **Teiste akulaadijate kasutamine on keelatud.** Komplekti kuuluv akulaadija on kohandatud Teie elektrilise tööriista paigaldatud Li-ioon-akuga.
- ▶ **Pöörake tähelepanu võrgupingele!** Võrgupinge peab ühtima tööriista andmesildil märgitud pingega. Andmesildil toodud 230 V seadmeid võib kasutada ka 220 V võrgupinge korral.

Märkus: Aku on tarnimisel osaliselt laetud. Et tagada aku täit mahtuvust, laadige aku enne esmakordset kasutamist akulaadimisseadmes täiesti täis.

Li-ioon-akut võib laadida igal ajal, ilma et see lühendaks aku kasutusiga. Laadimise katkestamine ei kahjusta akut.

Li-ioon-aku on kaitsstud täieliku tühjenemise eest. Tühjenenud aku korral lülitab kaitselüliti elektrilise tööriista välja: tarvik ei liigu enam ning kuulda on kergelt vilistavat häält.

- ▶ **Pärast elektrilise tööriista automaatset väljalülitamist ärge vajutage enam lülitile (sisse/välja).** Aku võib kahjustuda.

Kui aku täituvusastme indikaator **4 osaliselt allavajutatud** lülitil (sisse/välja) korral süttib **7 punase tulega**, on aku mahtuvus langenud alla 30% ja akut on vaja laadida.

Laadimine algab kohe, kui olete ühendanud laadija võrgupistiku pistikupesaga ja laadimispistiku **13** käepideme alumisel küljel asuvasse pesa **12**.

Laadimisprotsess katkeb, kui lüliti (sisse/välja) **7** on täiesti alla vajutatud.

Aku täituvusastme indikaator **4** näitab laadimise kulgu. Laadimisel põleb indikaator **roheline tulega**. Kui aku täituvusastme indikaator **4** enam ei põle, on aku täis laetud.

Laadimisel muutub elektrilise tööriista käepide soojaks. See on normaalne.

Kui Te tööriista pikemat aega ei kasuta, lahutage akulaadija vooluvõrgust.

Seadet ei ole võimalik laadimise ajal kasutada; seade ei ole seetõttu defektne, et see laadimise ajal ei tööta.

► **Kaitske akulaadijat niiskuse eest!**

Järgige kasutusressursi ammendanud seadmete käitlemise juhiseid.

Tarviku vahetus (vt joonist B)

► **Ärge kasutage 2-poolseid kruvikeeramisotsakuid, mis on pikemad kui 25 mm.**

Asetage kruvikeeramistarvik **1** otse padrunisse **2**.

Töötule seadistamine (vt joonist C)

Vastavalt vajadusele saab kummikatet keerates **3** töötuld **10** fookuseerida või hajutada. **1** Selleks tõmmake kummikate suunaga ette maha ja **2** asetage see koos vastava läätsega tagasi padrunisse **2**.

Ekstsentrilise liikumise otsak/nurgaotsak/pöördemomendiotsak (vt jooniseid C – F)

Ekstsentrilise liikumise otsaku **15** abil saate kruvisid keerata servalähedastelt. Nurgaotsak **16** lubab kruvisid keerata raskesti ligipääsetavates kohtades. Pöördemomendi valiku regulaatoriga **18** saate vajalikku pöördemomenti **17** valida 10 astmes. Õige seadistuse korral seiskub tarvik kohe, kui kruvi on materjali lõpuni sisse keeratud või kui seadistatud pöördemoment on saavutatud.

Montaaž (vt jooniseid C – D)

Otsakute paigaldamiseks tõmmake kummikate **3** suunaga ette maha. Seejärel võib otsakuid peale asetada. Otsakuid saab paigaldada 45° võrra nihutatult.

Lahtivõtmine (vt jooniseid E – F)

Otsakute mahavõtmiseks keerake vabastusrõngast **20** pöörlemis suunas **1** ja tõmmake otsak suunaga ette maha. Seejärel asetage kummikate **3** uuesti kohale.

Kasutus

Seadme kasutuselevõtt

Pöörlemissuuna ümberlülitamine

Reverslülitiga **5** saate muuta seadme pöörlemissuunda. Kui lüliti (sisse/välja) **7** on alla vajutatud, siis ei ole pöörlemissuuna muutmine võimalik.

- **Reverslülitil 5 käsitsege üksnes siis, kui elektriline tööriist ei tööta. Vastasel korral võib tööriist kahjustada saada.**

Parem käik: Kruvide sissekeeramiseks lükake reverslülitil **5** piirkuni ette.

Vasak käik: Kruvide vabastamiseks või väljakeeramiseks lükake reverslülitil **5** taha.

Sisse-/väljalülitus

Seadme **kasutuselevõtuks** vajutage lüliti (sisse/välja) **7** alla ja hoidke seda all.

Töötuli **10** põleb, kui lüliti (sisse/välja) **7** on osaliselt või täielikult alla vajutatud, ja valgustab tööpiirkonda, kui muu valgustus ei ole piisav.

Seadme **väljalülitamiseks** vabastage lüliti (sisse/välja) **7**.

Energia säästmiseks lülitage elektriline tööriist sisse vaid siis, kui seda kasutate.

Täisautomaatne spindilukustus (Auto-Lock)

Kui lüliti (sisse/välja) **7** ei ole alla vajutatud, siis seadme spindel lukustub. See võimaldab kruvisid sisse keerata ka siis kui, aku on tühi, ning kasutada seadet tavalise kruvikeerajana.

- **Lukustunud spindli korral ärge vajutage lülitile (sisse/välja) 7 kauem kui 15 sekundit. Vastasel korral võib seade kahjustuda.**

Tööjuhised

- **Kruvile asetamisel peab seade olema välja lülitatud.** Pöörlevad tarvikud võivad kohalt libiseda.

Hooldus ja teenindus

Hooldus ja puhastus

- ▶ **Elektrilise tööriista hooldusel, tarvikute vahetusel jt tööde teostamisel tööriista kallal, samuti tööriista transportimisel ja säilitamisel peab reverslülitil olema keskasendis.** Tahtmatul vajutamisel lülile (sisse/välja) tekib vigastuste oht.
- ▶ **Seadme laitmatu ja ohutu töö tagamiseks hoidke seade ja selle ventilatsioonivad puhtad.**

Kui aku enam ei tööta, pöörduge palun Boschi elektriliste tööriistade volitatud remonditöökotta.

Tööohutuse tagamiseks tuleb toitejuhe lasta vajaduse korral vahetada Boschi elektriliste tööriistade volitatud parandustöökojas.

Antud seade on hoolikalt valmistatud ja testitud. Kui seade sellest hoolimata rikki läheb, tuleb see lasta parandada Boschi elektriliste käsitööriistade volitatud remonditöökojas.

Järelepärimiste esitamisel ja tagavaraosade tellimisel näidake kindlasti ära seadme andmesildil olev 10-kohaline tootenumber.

Klienditeenindus ja müüjijärgne nõustamine

Klienditeeninduses vastatakse toote paranduse ja hoolduse ning varuosade kohta esitatud küsimustele. Joonised ja teabe varuosade kohta leiate ka veebisaidilt:

www.bosch-pt.com

Boschi nõustajad osutavad Teile toodete ja tarvikute küsimustes meeleldi abi.

Eesti Vabariik

Mercantile Group AS

Boschi elektriliste käsitööriistade remont ja hooldus

Pärnu mnt. 549

76401 Saue vald, Laagri

Tel.: 6549 568

Faks: 679 1129

230 | Eesti

Transport

Komplektis sisalduvate liitium-ioon-akude suhtes kohaldatakse ohtlike ainete vedu reguleerivaid nõudeid. Akude puhul on lubatud kasutajapoolne piiranguteta maanteevedu.

Kolmandate isikute teostatava veo korral (nt õhuvedu või ekspedeerimine) tuleb järgida pakendi ja tähistuse osas kehtivaid erinõudeid. Sellisel juhul peab pakendi ettevalmistamisel alati osalema ohtlike ainete veo ekspert.

Kasutuskõlbmatuks muutunud seadmete käitus

Elektrilised tööriistad, akud, lisatarvikud ja pakendid tuleb keskkonnasäästlikult ringlusse võtta.

Ärge käideldge elektrilisi tööriistu ja akusid/patareisid koos olmejäätmetega!

Üksnes EL liikmesriikidele:

Vastavalt Euroopa Liidu direktiivile 2012/19/EL elektri- ja elektroonikaseadmete jäätmete kohta ja vastavalt direktiivile 2006/66/EÜ tuleb defektsed või kasutusressursi ammendanud akud/patareisid eraldi kokku koguda ja keskkonnasäästlikult korduskasutada.

Akud/patareisid:**Li-ioon:**

Järgige palun juhiseid punktis „Transport“, lk 230.

- **Integreeritud akusid on lubatud utiliseerimiseks eemaldada vaid asjaomase kvalifikatsiooniga töötajatel.** Korpuse katte avamine toob kaasa õhu kahjustada elektrilist tööriista määral, mis muudab elektrilise tööriista töökõlbmatuks.

Aku eemaldamiseks elektrilisest tööriistast vajutage lülile (sisse/välja) 7 seni, kuni aku on täiesti tühi. Keerake kruvid korpusest välja ja aku väljavõtmiseks eemaldage korpuse kate. Lühise vältimiseks lahutage aku kontaktid

ūkshaaval ja isoleerige seejärel poolused. Ka täieliku tühjenemise korral on aku veel vähesel määral pingestatud ja on lühise tekke korral ohu allikaks.

Tootja jätab endale õiguse muudatuste tegemiseks.

Latviešu

Drošības noteikumi

Vispārējie drošības noteikumi darbam ar elektroinstrumentiem

⚠ BRĪDINĀJUMS Uzmanīgi izlasiet visus drošības noteikumus. Šeit sniegto drošības noteikumu un norādījumu neievērošana var izraisīt aizdegšanos un būt par cēloni elektriskajam triecienam vai nopietnam savainojumam.

Pēc izlasīšanas uzglabājiet šos noteikumus turpmākai izmantošanai.

Turpmākajā izklāstā lietotais apzīmējums „elektroinstruments“ attiecas gan uz tīkla elektroinstrumentiem (ar elektrokabeli), gan arī uz akumulatora elektroinstrumentiem (bez elektrokabeļa).

Drošība darba vietā

- ▶ **Sekojiēt, lai darba vieta būtu tīra un sakārtota.** Nekārtīgā darba vietā un sliktā apgaismojumā var viegli notikt nelaimes gadījums.
- ▶ **Nelietojiet elektroinstrumentu eksplozīvu vai ugunsdrošu vielu tuvumā un vietās ar paaugstinātu gāzes vai putekļu saturu gaisā.** Darba laikā elektroinstruments nedaudz dzirksteļo, un tas var izsaukt viegli degošu putekļu vai tvaiku aizdegšanos.
- ▶ **Lietojot elektroinstrumentu, neļaujiet nepiederošām personām un jo īpaši bērniem tuvoties darba vietai.** Citu personu klātbūtne var novērst uzmanību, kā rezultātā jūs varat zaudēt kontroli pār elektroinstrumentu.

Elektrodrošība

- ▶ **Elektroinstrumenta kontaktdakšai jābūt piemērotai elektrotīkla kontaktlīdzdai. Kontaktdakšas konstrukciju nedrīkst nekādā veidā mai-**

232 | Latviešu

nīt. Nelietojiet kontaktdakšas salāgotājus, ja elektroinstrumenti caur kabeli tiek savienots ar aizsargzēmējuma ķēdi. Neizmainītas konstrukcijas kontaktdakša, kas piemērota kontaktlīdzdai, ļauj samazināt elektriskā trieciena saņemšanas risku.

- ▶ **Darba laikā nepieskarieties sazēmētiem priekšmetiem, piemēram, caurulēm, radiatoriem, plītiņiem vai ledusskapjiem.** Pieskaroties sazēmētām virsmām, pieaug risks saņemt elektrisko triecienu.
- ▶ **Nelietojiet elektroinstrumentu lietus laikā, neturiet to mitrumā.** Mitrumam iekļūstot elektroinstrumentā, pieaug risks saņemt elektrisko triecienu.
- ▶ **Nenesiet un nepiekarīet elektroinstrumentu aiz elektrokabeļa. Neraujiet aiz kabeļa, ja vēlaties atvienot instrumentu no elektrotīkla kontaktlīdzdas. Sargājiet elektrokabeļi no karstuma, eļļas, asām šķautnēm un elektroinstrumenta kustīgajām daļām.** Bojāts vai samezģojies elektrokabeļis var būt par cēloni elektriskajam triecienam.
- ▶ **Darbinot elektroinstrumentu ārpus telpām, izmantojiet tā pievienošanai vienīgi tādus pagarinātājkabeļus, kuru lietošana ārpus telpām ir atļauta.** Lietojot elektrokabeļi, kas piemērots darbam ārpus telpām, samazinās risks saņemt elektrisko triecienu.
- ▶ **Ja elektroinstrumentu tomēr nepieciešams lietot vietās ar paaugstinātu mitrumu, izmantojiet tā pievienošanai noplūdes strāvas aizsargreleju.** Lietojot noplūdes strāvas aizsargreleju, samazinās risks saņemt elektrisko triecienu.

Personiskā drošība

- ▶ **Darba laikā saglabājiet paškontroli un rīkojieties saskaņā ar veselo saprātu. Pārtrauciet darbu, ja jūtaties noguris vai atrodaties alkohola, narkotiku vai medikamentu izraisītā reibumā.** Strādājot ar elektroinstrumentu, pat viens neuzmanības mirklis var būt par cēloni nopietnam savainojumam.
- ▶ **Izmantojiet individuālos darba aizsardzības līdzekļus. Darba laikā nēsājiet aizsargbrilles.** Individuālo darba aizsardzības līdzekļu (putekļu maskas, neslidošu apavu un aizsargķiveres vai ausu aizsargu) pielietošana atbilstoši elektroinstrumenta tipam un veicamā darba raksturam ļauj izvairīties no savainojumiem.

- ▶ **Nepieļaujiet elektroinstrumenta patvaļīgu ieslēgšanos. Pirms elektroinstrumenta pievienošanas elektrotīklam, akumulatora ievietošanas vai izņemšanas, kā arī pirms elektroinstrumenta pārņemšanas pārlicinieties, ka tas ir izslēgts.** Pārnesot elektroinstrumentu, ja pirksts atrodas uz ieslēdzēja, kā arī pievienojot to elektrobarošanas avotam laikā, kad elektroinstrumenti ir ieslēgti, var viegli notikt nelaimes gadījums.
- ▶ **Pirms elektroinstrumenta ieslēgšanas neaizmirstiet izņemt no tā regulējošos instrumentus vai atslēgas.** Regulējošais instruments vai atslēga, kas ieslēgšanas brīdī atrodas elektroinstrumenta kustīgajās daļās, var radīt savainojumu.
- ▶ **Darba laikā izvairieties ieņemt neērtu vai nedabisku ķermeņa stāvokli. Vienmēr ieturiet stingru stāju un centieties saglabāt līdzsvaru.** Tas atvieglo elektroinstrumenta vadību neparedzētās situācijās.
- ▶ **Izvēlieties darbam piemērotu apģērbu. Darba laikā nenēsājiet brīvi plandošas drēbes un rotaslietas. Netuviniet matus, apģērbu un aizsargcimdus elektroinstrumenta kustīgajām daļām.** Elektroinstrumenta kustīgajās daļās var iekļerties vaļīgas drēbes, rotaslietas un garī mati.
- ▶ **Ja elektroinstrumenta konstrukcija ļauj tam pievienot ārējo putekļu uzsūkšanas vai savākšanas/uzkrāšanas ierīci, sekojiet, lai tā būtu pievienota un pareizi darbotos.** Pielietojot putekļu uzsūkšanu vai savākšanu/uzkrāšanu, samazinās to kaitīgā ietekme uz strādājošās personas veselību.

Saudzējoša apiešanās un darbs ar elektroinstrumentiem

- ▶ **Nepārslogojiet elektroinstrumentu. Katram darbam izvēlieties piemērotu elektroinstrumentu.** Elektroinstrumenti darbojas labāk un drošāk pie nominālās slodzes.
- ▶ **Nelietojiet elektroinstrumentu, ja ir bojāts tā ieslēdzējs.** Elektroinstrumenti, ko nevar ieslēgt un izslēgt, ir bīstami lietošanai un to nepieciešams remontēt.
- ▶ **Pirms elektroinstrumenta apkopes, regulēšanas vai darbinstrumenta nomaiņas atvienojiet tā kontaktdakšu no barojošā elektrotīkla vai izņemiet no tā akumulatoru.** Šādi iespējams novērst elektroinstrumenta nejaušu ieslēgšanos.

234 | Latviešu

- ▶ **Ja elektroinstruments netiek lietots, uzglabājiet to piemērotā vietā, kur elektroinstruments nav sasniedzams bērniem un personām, kuras neprot ar to rīkoties vai nav iepazīnušās ar šiem noteikumiem.** Ja elektroinstrumentu lieto nekompetentas personas, tas var apdraudēt cilvēku veselību.
- ▶ **Rūpīgi veiciet elektroinstrumenta apkalpošanu.** Pārbaudiet, vai kustīgās daļas darbojas bez traucējumiem un nav iespiestas, vai kāda no daļām nav salauzta vai bojāta, vai katra no tām pareizi funkcionē un pilda tai paredzēto uzdevumu. Nodrošiniet, lai bojātās daļas tiktu savlaicīgi nomainītas vai remontētas pilnvarotā remonta darbnīcā. Daudzi nelaimes gadījumi notiek tāpēc, ka elektroinstruments pirms lietošanas nav pienācīgi apkalpots.
- ▶ **Savlaicīgi notīriet un uzasiniet griezošos darbinstrumentus.** Rūpīgi kopti elektroinstrumenti, kas apgādāti ar asiem griezējinstrumentiem, ļauj strādāt daudz ražīgāk un ir vieglāk vadāmi.
- ▶ **Lietojiet vienīgi tādus elektroinstrumentus, papildpiederumus, darbinstrumentus utt., kas atbilst šeit sniegtajiem norādījumiem, ņemot vērā arī konkrētos darba apstākļus un pielietojuma īpatnības.** Elektroinstrumentu lietošana citiem mērķiem, nekā tiem, kuriem to ir paredzējusi ražotājfirma, ir bīstama un var novest pie neparedzamām sekām.

Saudzējoša apiešanās un darbs ar akumulatora elektroinstrumentiem

- ▶ **Akumulatora uzlādei lietojiet tikai tādu uzlādes ierīci, ko ir ieteikusi elektroinstrumenta ražotājfirma.** Katra uzlādes ierīce ir paredzēta tikai noteikta tipa akumulatoram, un mēģinājums to lietot cita tipa akumulatoru uzlādei var novest pie uzlādes ierīces un/vai akumulatora aizdegšanās.
- ▶ **Pievienojiet elektroinstrumentam tikai tādu akumulatoru, ko ir ieteikusi ražotājfirma.** Cita tipa akumulatoru lietošana var būt par cēloni savainojumam vai novest pie elektroinstrumenta un/vai akumulatora aizdegšanās.
- ▶ **Laikā, kad akumulators netiek lietots, nepieļaujiet, lai tā kontakti saskartos ar saspaudēm, monētām, atslēgām, naglām, skrūvēm vai citiem nelieliem metāla priekšmetiem, kas varētu izraisīt īsslēgumu.** Īsslēgums starp akumulatora kontaktiem var radīt apdegumus un būt par cēloni ugunsgrēkam.

- ▶ **Nepareizi lietojot akumulatoru, no tā var izplūst šķidrās elektrolīts. Nepieļaujiet elektrolīta nonākšanu saskarē ar ādu. Ja tas tomēr ir nejausi noticis, noskalojiet elektrolītu ar ūdeni. Ja elektrolīts nonācis acīs, nekavējoties griezieties pie ārsta.** No akumulatora izplūdušais elektrolīts var izsaukt ādas iekaisumu vai pat apdegumu.

Apkalpošana

- ▶ **Nodrošiniet, lai elektroinstrumenta remontu veiktu kvalificēts personāls, nomainīti izmantojot oriģinālās rezerves daļas un piederumus.** Tikai tā iespējams panākt un saglabāt vajadzīgo darba drošības līmeni.

Drošības noteikumi skrūvgriežiem

- ▶ **Veicot darbu, kura laikā ieskrūvējamā skrūve var skart slēptus elektriskos vadus, turiet instrumentu tikai aiz izolētajām virsmām.** Skrūvei skarot spriegumnesošus vadus, spriegums nonāk arī uz instrumenta metāla daļām un var būt par cēloni elektriskajam triecienam.
- ▶ **Darba laikā stingri turiet instrumentu.** Skrūvju pieskrūvēšanas vai atskrūvēšanas laikā uz rokām var īslaicīgi iedarboties ievērojams reaktīvais moments.
- ▶ **Nostipriniet apstrādājamo priekšmetu.** Iestiprinot apstrādājamo priekšmetu skrūvspilēs vai citā stiprinājuma ierīcē, strādāt ir drošāk, nekā tad, ja tas tiek turēts ar rokām.
- ▶ **Pirms elektroinstrumenta novietošanas nogaidiet, līdz tas pilnīgi apstājas.** Kustībā esošs darbinstruments var iestrēgt, izsaucot kontroles zaudēšanu pār elektroinstrumentu.
- ▶ **Pirms jebkuras ar elektroinstrumenta apkalpošanu saistītas darbības (piemēram, pirms apkopes, darbinstrumenta nomainīšanas u. t. t.), kā arī pirms elektroinstrumenta transportēšanas vai uzglabāšanas pārvietojiet tā griešanās virziena pārslēdzēju vidus stāvoklī.** Ieslēdzēja nejauša nospiešana var kļūt par cēloni savainojumam.



Sargājiet elektroinstrumentu no karstuma, piemēram, no ilgstošas atrašanās saules staros vai uguns tuvumā, kā arī no ūdens un mitruma. Tas var izraisīt sprādzienu.

- ▶ **Bojājuma vai nepareizas lietošanas rezultātā akumulators var izdalīt kaitīgus izgarojumus. Šādā gadījumā izvēdiniet telpu un, ja jūtaties**

slikti, griezieties pie ārsta. Izgarojumi var izraisīt elpošanas ceļu kairinājumu.

Drošības noteikumi uzlādes ierīcēm

- **Šī uzlādes ierīce nav paredzēta, lai to lietotu bērni un personas ar ierobežotām fiziskajām, sensorajām vai garīgajām spējām vai ar nepietiekošu pieredzi un zināšanām. Šo uzlādes ierīci var lietot bērni no 8 gadu vecuma un personas ar ierobežotām fiziskajām, sensorajām vai garīgajām spējām, kā arī personas ar nepietiekošu pieredzi un zināšanām pie nosacījuma, ka darbs notiek par viņu drošību atbildīgas personas uzraudzībā vai arī šī persona sniedz norādījumus par drošu apiešanos ar uzlādes ierīci un informē par briesmām, kas saistītas ar tās lietošanu. Pretējā gadījumā pastāv savainošanās briesmas elektroinstrumenta nepareizas lietošanas dēļ.**
- **Uzraugiet bērnus.** Tas ļaus nodrošināt, lai bērni nerotaļātos ar uzlādes ierīci.
- **Bērni nedrīkst veikt uzlādes ierīces tīrīšanu un apkalpošanu bez pieaugušo uzraudzības.**



Sargājiet uzlādes ierīci no lietus vai mitruma. Uzlādes ierīcē iekļūstot mitrumam, pieaug risks saņemt elektrisko triecienu.

- **Elektroinstrumenta uzlādei izmantojiet vienīgi kopā ar to piegādāto uzlādes ierīci.**

- ▶ **Uzturiet uzlādes ierīci tīru.** Ja uzlādes ierīce ir netīra, pieaug risks saņemt elektrisko triecienu.
- ▶ **Ik reizi pirms lietošanas pārbaudiet uzlādes ierīci, tās elektrokabeli un kontaktdakšu. Nelietojiet uzlādes ierīci, ja tā ir bojāta. Neatveriet uzlādes ierīci saviem spēkiem, bet nodrošiniet, lai tās remontu veiktu kvalificēts speciālists, nomainīti izmantojot oriģinālās rezerves daļas.** Ja ir bojāta uzlādes ierīce, tās elektrokabelis un kontaktdakša, pieaug risks saņemt elektrisko triecienu.
- ▶ **Uzlādes ierīcei darbojoties, nenovietojiet to uz ugunsdroša paklīņa (piemēram, uz papīra, tekstilmateriāliem u. t. t.); nedarbiniet uzlādes ierīci ugunsdrošos apstākļos.** Uzlādes ierīces darbības laikā no tās izdalās siltums, palielinot aizdegšanās iespēju.

Izstrādājuma un tā darbības apraksts



Uzmanīgi izlasiet visus drošības noteikumus. Šeit sniegto drošības noteikumu un norādījumu neievērošana var izraisīt aizdegšanos un būt par cēloni elektriskajam triecienam vai nopietnam savainojumam.

Pielietojums

Elektroinstruments ir paredzēts skrūvju ieskrūvēšanai un izskrūvēšanai.

Šajā elektroinstrumentā iebūvēta apgaismošanas spuldze ir paredzēta darba vietas izgaismošanai, bet ne apgaismojuma nodrošināšanai dzīvojamajās telpās.

Attēlotās sastāvdaļas

Attēloto sastāvdaļu numerācija atbilst numuriem elektroinstrumenta attēlā, kas sniegts ilustratīvajā lappusē.

- 1 Skrūvgrieža uzgalis*
- 2 Darbinstrumenta stiprinājums
- 3 Gumijas vāciņš
- 4 Akumulatora uzlādes pakāpes indikators
- 5 Griešanās virziena pārslēdzējs

238 | Latviešu

- 6** Cilpa piekāršanai
- 7** Ieslēdzējs
- 8** Fokusējošā lēca
- 9** Izkliedējošā lēca
- 10** Apgaismojošā mirdzdiode
- 11** Rokturis (ar izolētu noturvirsmu)
- 12** Līgзда uzlādes ierīces pievienošanai
- 13** Uzlādes kontaktspraudnis
- 14** Uzlādes ierīce
- 15** Ekscentra skrūvēšanas galva*
- 16** Leņķskrūvēšanas galva*
- 17** Griezes momenta regulēšanas galva*
- 18** Gredzens griezes momenta iestādīšanai*
- 19** Marķējums griezes momenta iestādīšanai*
- 20** Fiksējošais gredzens*

*Šeit attēlotie vai aprakstītie piederumi neietilpst standarta piegādes komplektā. Pilns pārskats par izstrādājuma piederumiem ir sniegts mūsu piederumu katalogā.

Tehniskie parametri

Akumulatora skrūvgriezis		IXO
Izstrādājuma numurs		3 603 JA8 0..
Nominālais spriegums	V=	3,6
Griešanās ātrums brīvgaitā	min. ⁻¹	215
Maks. griezes moments cietam/mikstam skrūvēšanas režīmam atbilstoši standartam ISO 5393	Nm	4,5/3
Maks. skrūvju diametrs	mm	5
Svars atbilstoši EPTA-Procedure 01/2003	kg	0,3
Pieļaujamā apkārtējā gaisa temperatūra		
– uzlādes laikā	°C	0... +45
– darbības laikā* un uzglabāšanas laikā	°C	-20...+50

* ierobežota jauda pie temperatūras vērtībām < 0 °C

* Aizsardzība pret pārkaršanu izslēdz elektroinstrumentu pie temperatūras > +65 °C.

Akumulatora skrūvgriezis		IXO
Akumulators		litija-jonu
Akumulatora ietilpība	Ah	1,5
Enerģija	Wh	5,4
Akumulatora elementu skaits		1
Uzlādes ierīce		
Izstrādājuma numurs		2 609 120 420 (EU) 1 600 A00 3RK (EU) 2 609 120 421 (UK) 1 600 A00 48V (UK) 2 609 120 430 (AUS) 1 600 A00 48U (AUS)
Uzlādes ilgums	st.	3
Elektroaizsardzības klase		<input type="checkbox"/> I / <input checked="" type="checkbox"/> II
* ierobežota jauda pie temperatūras vērtībām < 0 °C		
* Aizsardzība pret pārkaršanu izslēdz elektroinstrumentu pie temperatūras > +65 °C.		

Informācija par troksni un vibrāciju

Trokšņa parametru vērtības ir noteiktas atbilstoši EN 60745-2-2.

Instrumenta radītā trokšņa spiediena pēc raksturīknes A izsvērtā tipiskā vērtība nepārsniedz 70 dB(A). Izkliede K = 3 dB.

Trokšņa līmenis darba laikā var pārsniegt 80 dB(A).

Nēsājiet ausu aizsargus!

Kopējā vibrācijas paātrinājuma vērtība a_h (vektoru summa trijos virzienos) un izkliede K ir noteikta atbilstoši standartam EN 60745.

Skrūvēšana: $a_h < 2,5 \text{ m/s}^2$, $K = 1,5 \text{ m/s}^2$.

Šajā pamācībā norādītais vibrācijas līmenis ir izmērīts atbilstoši standartam EN 60745 noteiktajai procedūrai un var tikt lietots elektroinstrumentu savstarpējai salīdzināšanai. To var izmantot arī vibrācijas radītās papildu slodzes iepriekšējai novērtēšanai.

Šeit norādītais vibrācijas līmenis ir attiecināms uz elektroinstrumenta galvenajiem pielietojuma veidiem. Ja elektroinstrumenti tomēr tiek izmantoti citiem pielietojuma veidiem, kopā ar citādiem piederumiem vai kopā ar atšķirīgiem piederumiem, kopā ar citādiem piederumiem vai kopā ar atšķirīgiem piederumiem.

240 | Latviešu

rīgiem darbinstrumentiem, kā arī tad, ja tas nav pietiekošā apjomā apkalpots, instrumenta radītais vibrācijas līmenis var atšķirties no šeit norādītās vērtības. Tas var būtiski palielināt vibrācijas radīto papildu slodzi zināmam darba laika posmam.

Lai precīzi izvērtētu vibrācijas radīto papildu slodzi zināmam darba laika posmam, jāņem vērā arī laiks, kad elektroinstrumenti ir izslēgts vai arī darbojas, taču faktiski netiek izmantots paredzētā darba veikšanai. Tas var būtiski samazināt vibrācijas radīto papildu slodzi zināmam darba laika posmam. Veiciet papildu pasākumus, lai pasargātu strādājošo personu no vibrācijas kaitīgās iedarbības, piemēram, savlaicīgi veiciet elektroinstrumenta un darbinstrumentu apkalpošanu, novērsiet roku atdzīšanu un pareizi plānoiet darbu.

Atbilstības deklarācija 

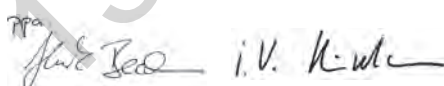
Mēs ar pilnu atbildību paziņojam, ka sadaļā „Tehniskie parametri” aprakstītais izstrādājums atbilst visiem direktīvās 2009/125/EK (rikojums 1194/2012), 2011/65/ES, 2014/35/ES, 2014/30/ES, 2006/42/EK un to labojumos ietvertajiem saistošajiem noteikumiem, kā arī šādiem standartiem:

EN 60745-1, EN 60745-2-2 (akumulatora instrumenti),
EN 60335-1, EN 60335-2-29 (akumulatoru uzlādes ierīces).

Tehniskā lieta (2006/42/EK) no:

Robert Bosch GmbH, PT/ETM9,
70764 Leinfelden-Echterdingen, GERMANY

Henk Becker	Helmut Heinzelmann
Executive Vice President	Head of Product Certification
Engineering	PT/ETM9



Robert Bosch GmbH, Power Tools Division
70764 Leinfelden-Echterdingen, GERMANY
15.10.2014

Montāža

- **Pirms jebkuras ar elektroinstrumenta apkalpošanu saistītas darbības (piemēram, pirms apkopes, darbinstrumenta nomaiņas u. t. t.), kā arī pirms elektroinstrumenta transportēšanas vai uzglabāšanas pārvietojiet tā griešanās virziena pārslēdzēju vidus stāvoklī.** Ieslēdzēja nejauša nospiešana var kļūt par cēloni savainojumam.

Akumulatora uzlādes ierīce (attēls A)

- **Nelietojiet citas uzlādes ierīces.** Kopā ar mērinstrumentu piegādātā uzlādes ierīce ir piemērota tajā iebūvētā litija-jonu akumulatora uzlādei.
- **Pievadiet uzlādes ierīcei pareizu barojošo spriegumu!** Spriegumam barojošajā elektrotīklā jāatbilst uzlādes ierīces marķējuma plāksnīte norādītajai sprieguma vērtībai. Uzlādes ierīces, kas paredzētas 230 V spriegumam, var darboties arī no 220 V elektrotīkla.

Piezīme. Akumulators tiek piegādāts daļēji uzlādētā stāvoklī. Lai izstrādājums spētu darboties ar pilnu jaudu, pirms pirmās lietošanas pilnīgi uzlādējiet akumulatoru, pievienojot to uzlādes ierīcei.

Litija-jonu akumulatoru var uzlādēt jebkurā laikā, nebaudoties samazināt tā kalpošanas laiku. Akumulatoram nekaitē arī pārtraukums uzlādes procesā.

Litija-jonu akumulatori ir pasargāti no „dziļās” izlādes. Ja akumulators ir izlādējies, īpaša aizsardzības ierīce izslēdz elektroinstrumentu. Šādā gadījumā elektroinstrumentams pārstāj darboties, un kļūst dzirdams kluss tonālais signāls (pikstiens).

- **Ja elektroinstrumenti ir automātiski izslēdzies, nemēģiniet to no jauna ieslēgt, nospiežot ieslēdzēju.** Šādas rīcības dēļ var tikt bojāts akumulators.

Ja akumulatora uzlādes pakāpes indikators **4** iedegas **sarkanā krāsā, līdz pusei** nospiežot ieslēdzēju **7**, akumulatorā ir atlicis ne vairāk, kā 30% no sākotnējās enerģijas, un to nepieciešams uzlādēt.

Uzlādes process sākas uzreiz, tiklīdz uzlādes ierīce ir pievienota elektrotīkla kontaktligzdai un uzlādes kontaktspraudnis **13** tiek pievienots ligzdai **12** elektroinstrumenta roktura apakšējā daļā.

Līdz galam nospiežot ieslēdzēju **7**, uzlādes process tiek pārtraukts.

242 | Latviešu

Akumulatora uzlādes pakāpes indikators **4** ļauj kontrolēt uzlādes gaitu. Uzlādes laikā indikators deg **zaļā krāsā**. Ja akumulatora uzlādes pakāpes indikators **4** nodziest, tas nozīmē, ka akumulators ir pilnīgi uzlādēts.

Uzlādes laikā elektroinstrumenta rokturis silst. Tas ir normāli un neliecina par bojājumiem.

Ja elektroinstrumentu ilgāku laiku netiek lietots, atvienojiet uzlādes ierīci no barojošā elektrotīkla.

Elektroinstrumentu uzlādes laikā nevar darbināt; tas nav defekts, ja elektroinstrumentu uzlādes laikā nedarbojas.

► **Sargājiet uzlādes ierīci no mitruma!**

Ievērojiet norādījumus par atbrīvošanos no nolietotajiem izstrādājumiem.

Darbinstrumenta nomaiņa (attēls B)

► **Nelietojiet divkārsos skrūvgrīžu uzgaļus, kas ir garāki par 25 mm.**

Ievietojiet skrūvgrīža uzgali **1** tieši darbinstrumenta turētājā **2**.

Apgaismojošās mirdzdiodes regulēšana (attēls C)

Pagriežot gumijas vāciņu **3**, apgaismojošās mirdzdiodes **10** veidoto gaismas staru var pēc vēlēšanās fokusēt vai izkliedēt. **1** Šim nolūkam novelciet gumijas vāciņu virzienā uz priekšu **2** un no jauna nostipriniet to uz darbinstrumenta turētāja **2** tā, lai gaisma kristu caur vajadzīgo lēcu.

Ekscentra skrūvēšanas galva/leņķskrūvēšanas galva/griezes momenta regulēšanas galva (skatīt attēli C – F)

Lietojot ekscentra skrūvēšanas galvu **15**, skrūvju ieskrūvēšanu var veikt tuvu malām.

Leņķskrūvēšanas galva **16** atvieglo skrūvju ieskrūvēšanu grūti pieejamās vietās.

Ar griezes momenta iestādīšanas gredzenu **18**, kas izvietots uz griezes momenta regulēšanas galvas **17**, var izvēlēties vajadzīgo griezes momentu, regulējot to 10 pakāpēs. Ja griezes moments ir pareizi izvēlēts, darbinstruments apstājas, līdzko skrūve ir līdz galam ieskrūvēta vai tiek sasniegta izvēlētā griezes momenta vērtība.

Montāža (attēli C – D)

Lai pievienotu elektroinstrumentam kādu no papildierīču galvām, noņemiet gumijas vāciņu **3**, pavelkot to uz priekšu. Tad pievienojiet elektroinstrumentam vajadzīgo papildierīces galvu. Papildierīces galvu var pievienot arī stāvoklī, kad tā ir pagriezta par 45°.

Noņemšana (attēli E – F)

Lai noņemtu papildierīces galvu, pagrieziet fiksējošo gredzenu **20** virzienā **1** un pavelciet galvu uz priekšu. Tad nostipriniet uz elektroinstrumenta gumijas vāciņu **3**.

Lietošana

Uzsākot lietošanu

Griešanās virziena izvēle

Lietojot griešanās virziena pārslēdzēju **5**, var mainīt elektroinstrumenta darbavārpstas griešanās virzienu. Taču tas nav iespējams laikā, kad ir nospiests ieslēdzējs **7**.

► **Pārvietojiet griešanās virziena pārslēdzēju 5 tikai laikā, kad elektroinstrumenti nedarbojas. Pretējā gadījumā elektroinstrumenti var tikt bojāti.**

Griešanās virziens pa labi: lai ieskrūvētu skrūves, pabīdīet griešanās virziena pārslēdzēju **5** līdz galam uz priekšu.

Griešanās virziens pa kreisi: lai atskrūvētu vai izskrūvētu skrūves, pabīdīet griešanās virziena pārslēdzēju **5** uz aizmuguri.

Ieslēgšana un izslēgšana

Lai **ieslēgtu** elektroinstrumentu, nospiediet ieslēdzēju **7** un turiet to nospiegtu.

Apgaismojošā mirdzdiode **10** iedegas, ja tiek daļēji vai pilnīgi nospiests ieslēdzējs **7**, ļaujot izgaismot apstrādes vietu pie nepietiekoša apgaismojuma.

Lai **izslēgtu** elektroinstrumentu, atlaidiet ieslēdzēju **7**.

Lai taupītu enerģiju, ieslēdziet elektroinstrumentu tikai tad, kad tas tiek lietots.

244 | Latviešu**Pilnīgi automātiska darbvārpstas fiksēšana (Auto-Lock)**

Ja ieslēdzējs 7 nav nospiests, instrumenta darbvārpsta tiek fiksēta nekustīgi. Tas ļauj ieskrūvēt skrūves arī tad, ja akumulators ir izlādējies, lietojot elektroinstrumentu kā parastu skrūvgriezi.

- ▶ **Ja ir iestrēdzis darbinstruments, neturiet nospiestu ieslēdzēju 7 ilgāk par 15 sekundēm. Pretējā gadījumā elektroinstruments var sabojāties.**

Norādījumi darbam

- ▶ **Kontaktējiet darbinstrumentu ar skrūves galvu tikai tad, ja elektroinstruments ir izslēgts.** Rotējošs darbinstruments var noslidēt no skrūves galvas.

Apkalpošana un apkope**Apkalpošana un tīrīšana**

- ▶ **Pirms jebkuras ar elektroinstrumenta apkalpošanu saistītas darbības (piemēram, pirms apkopes, darbinstrumenta nomaiņas u. t. t.), kā arī pirms elektroinstrumenta transportēšanas vai uzglabāšanas pārvietojiet tā griešanās virziena pārslēdzēju vidus stāvoklī.** Ieslēdzēja neļauša nospiešana var kļūt par cēloni savainojumam.
- ▶ **Lai nodrošinātu ilgstošu un nevainojamu elektroinstrumenta darbību, uzturiet tīru tā korpusu un ventilācijas atveres.**

Ja akumulators ir nolietojies, nogādājiet to firmas Bosch pilnvarotā elektroinstrumentu remonta darbnīcā.

Ja nepieciešams nomainīt elektrotīkla kabeli, tas jāveic firmas Bosch elektroinstrumentu servisa centrā vai Bosch pilnvarotā elektroinstrumentu remonta darbnīcā, jo tā tiks saglabāts vajadzīgais darba drošības līmenis.

Ja, neraugoties uz augsto izgatavošanas kvalitāti un rūpīgo pēcražošanas pārbaudi, elektroinstruments tomēr sabojājas, tas nogādājams remontam firmas Bosch pilnvarotā elektroinstrumentu remonta darbnīcā.

Pieprasot konsultācijas un pasūtīt rezerves daļas, noteikti paziņojiet 10 zīmju izstrādājuma numuru, kas atrodams uz elektroinstrumenta marķējuma plāksnītes.

Klientu konsultāciju dienests un konsultācijas par lietošanu

Klientu konsultāciju dienesta darbinieki atbildēs uz Jūsu jautājumiem par izstrādājuma remontu un apkalpošanu, kā arī par rezerves daļu iegādi. Izklājuma zīmējumus un informāciju par rezerves daļām var atrast arī interneta vietnē:

www.bosch-pt.com

Bosch klientu konsultāciju grupa centīsies Jums palīdzēt vislabākajā veidā, sniedzot atbildes uz jautājumiem par mūsu izstrādājumiem un to piederumiem.

Latvijas Republika

Robert Bosch SIA
Bosch elektroinstrumentu servisa centrs
Dzelzavas ielā 120 S
LV-1021 Rīga
Tālr.: 67 146 262
Telefakss: 67 146 263
E-pasts: service-pt@lv.bosch.com

Transportēšana

Uz izstrādājumam pievienotajiem litija-jonu akumulatoriem attiecas noteikumi par bīstamo kravu pārvadāšanu. Lietotājs var transportēt akumulatorus ielu transporta plūsmā bez papildu nosacījumiem.

Pārsūtīt tos ar trešo personu starpniecību (piemēram, ar gaisa transporta vai citu transporta aģentūru starpniecību), jāievēro īpaši sūtījuma iesaiņošanas un marķēšanas noteikumi. Tāpēc sūtījumu sagatavošanas laikā jāpieaicina kravu pārvadāšanas speciālists.

Atbrivošanās no nolietotajiem izstrādājumiem

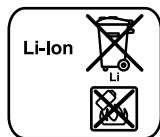


Nolietotie elektroinstrumenti, akumulatori, piederumi un iesaiņojuma materiāli jāpakļauj otrreizējai pārstrādei apkārtējai videi nekaitīgā veidā.

Neizmetiet nolietotos elektroinstrumentus, akumulatorus un baterijas sadzīves atkritumu tvērtē!

Tikai ES valstīm

Atbilstoši Eiropas Savienības direktīvai 2012/19/ES par nolietotajām elektriskajām un elektroniskajām ierīcēm, lietošanai nederīgiem elektroinstrumentiem, kā arī, atbilstoši direktīvai 2006/66/EK, bojātiem vai nolietotiem akumulatoriem un baterijām jāsavāc atsevišķi un jānogādā otrreizējai pārstrādei apkārtējai videi nekaitīgā veidā.

Akumulatori un baterijas**Litija-jonu akumulatori**

Lūdzam ievērot sadaļā „Transportēšana” (lappuse 245) sniegtos norādījumus.

- **Lai iebūvētos akumulatorus nogādātu utilizēšanai, tos no instrumenta drīkst izņemt tikai speciālists.** Neprasmīgi atverot korpusa apvalku, elektroinstrumenti var tikt sabojāti.

Lai no elektroinstrumenta izņemtu akumulatoru, nospiediet ieslēdzēju **7** un turiet to nospiestu, līdz akumulators ir pilnīgi izlādējies. Lai izņemtu akumulatoru, izskrūvējiet skrūves no elektroinstrumenta korpusa un noņemiet korpusa apvalku. Lai novērstu išslēguma rašanos, pārgrieziet akumulatora savienotājus atsevišķi vienu pēc otra un tad savstarpēji izolējiet izvadus. Arī tad, ja akumulators ir pilnīgi izlādēts, tajā saglabājas zināms paliekošais lādiņš, kas išslēguma gadījumā var radīt ievērojamu strāvu.

Tiesības uz izmaiņām tiek saglabātas.

Lietuviškai

Saugos nuorodos

Bendrosios darbo su elektriniais įrankiais saugos nuorodos

⚠ ĮSPĖJIMAS Perskaitykite visas šias saugos nuorodas ir reikalavimus. Jei nepaisysite žemiau pateiktų saugos nuorodų ir reikalavimų, gali trenkti elektros smūgis, kilti gaisras ir galite sunkiai sužaloti arba sužaloti kitus asmenis.

Išsaugokite šias saugos nuorodas ir reikalavimus, kad ir ateityje galėtumėte jais pasinaudoti.

Toliau pateiktame tekste vartojama sąvoka „Elektrinis įrankis“ apibūdina įrankius, maitinamus iš elektros tinklo (su maitinimo laidu), ir akumuliatorinius įrankius (be maitinimo laido).

Darbo vietos saugumas

- ▶ **Darbo vieta turi būti švari ir gerai apšviesta.** Netvarkinga arba blogai apšviesta darbo vieta gali tapti nelaimingų atsitikimų priežastimi.
- ▶ **Nedirbkite su elektriniu įrankiu aplinkoje, kurioje yra degių skysčių, dujų ar dulkių.** Elektriniai įrankiai gali kibirkščiuoti, o nuo kibirkščių dulės arba susikaupę garai gali užsidegti.
- ▶ **Dirbdami su elektriniu įrankiu neleiskite šalia būti žiūrovams, vaikams ir lankytojams.** Nukreipę dėmesį į kitus asmenis galite nebesuvaldyti prietaiso.

Elektrosauga

- ▶ **Elektrinio įrankio maitinimo laido kištukas turi atitikti tinklo kištukinio lizdo tipą. Kištuko jokia būdu negalima modifikuoti. Nenaudokite kištuko adapterių su įžemintais elektriniais įrankiais.** Originalūs kištukai, tiksliai tinkantys elektros tinklo kištukiniam lizdui, sumažina elektros smūgio pavojų.
- ▶ **Saugokitės, kad neprisiliestumėte prie įžemintų paviršių, pvz., vamzdžių, šildytuvų, viryklė ar šaldytuvų.** Kai jūsų kūnas yra įžemintas, padidėja elektros smūgio rizika.

248 | Lietuviškai

- ▶ **Saugokite elektrinį įrankį nuo lietaus ir drėgmės.** Jei į elektrinį įrankį patenka vandens, padidėja elektros smūgio rizika.
- ▶ **Nenaudokite maitinimo laido ne pagal paskirtį, t. y. neneškite elektrinio įrankio paėmę už laido, nekabinkite ant laido, netraukite už jo, jei norite iš kištukinio lizdo ištraukti kištuką. Laidą patieskite taip, kad jo neveiktų karštis, jis neišsiteptų alyva ir jo nepažeistų aštrios detalės ar judančios prietaiso dalys.** Pažeisti arba susipynę laidai gali tapti elektros smūgio priežastimi.
- ▶ **Jei su elektriniu įrankiu dirbate lauke, naudokite tik tokius ilginamuosius laidus, kurie tinka ir lauko darbams.** Naudojant lauko darbams pritaikytus ilginamuosius laidus, sumažėja elektros smūgio pavojus.
- ▶ **Jei su elektriniu įrankiu neišvengiamai reikia dirbti drėgnoje aplinkoje, naudokite nuotėkio srovės saugiklį.** Dirbant su nuotėkio srovės saugikliu sumažėja elektros smūgio pavojus.

Žmonių sauga

- ▶ **Būkite atidūs, sutelkite dėmesį į tai, ką jūs darote ir, dirbdami su elektriniu įrankiu, vadovaukitės sveiku protu. Nedirbkite su elektriniu įrankiu, jei esate pavargę arba vartojote narkotikų, alkoholio ar medikamentų.** Akimirksnio neatidumas dirbant su elektriniu įrankiu gali tapti sunkių sužalojimų priežastimi.
- ▶ **Visada dirbkite su asmens apsaugos priemonėmis ir apsauginiais akiniiais.** Naudojant asmens apsaugos priemones, pvz., respiratorių ar apsauginę kaukę, neslystančius batus, apsauginį šalną, klausos apsaugos priemones ir kt., rekomenduojamas atitinkamai pagal naudojamą elektrinį įrankį, sumažėja rizika susižeisti.
- ▶ **Saugokitės, kad elektrinio įrankio neįjungtumėte atsitiktinai. Prieš prijungdami elektrinį įrankį prie elektros tinklo ir/arba akumuliatoriaus, prieš pakeldami ar nešdami įsitikinkite, kad jis yra išjungtas.** Jeigu nešdami elektrinį įrankį pirštą laikysite ant jungiklio arba prietaisą įjungsite į elektros tinklą, kai jungiklis yra įjungtas, gali įvykti nelaimingas atsitikimas.
- ▶ **Prieš įjungdami elektrinį įrankį pašalinkite reguliavimo įrankius arba veržlinius raktus.** Prietaiso besisukančioje dalyje esantis įrankis ar raktas gali sužaloti.

- ▶ **Stenkitės, kad kūnas visada būtų normalioje padėtyje. Dirbdami stovėkite saugiai ir visada išlaikykite pusiausvyrą.** Tvirtai stovėdami ir gerai išlaikydami pusiausvyrą galėsite geriau kontroliuoti elektrinį įrankį netikėtose situacijose.
- ▶ **Dėvėkite tinkamą aprangą. Nedėvėkite plačių drabužių ir papuošalų. Saugokite plaukus, drabužius ir pirštines nuo besisukančių elektrinio įrankio dalių.** Laisvus drabužius, papuošalus bei ilgus plaukus gali įtraukti besisukančios dalys.
- ▶ **Jei yra numatyta galimybė prijungti dulkių nusiurbimo ar surinkimo įrenginius, visada įsitikinkite, ar jie yra prijungti ir ar tinkamai naudojami.** Naudojant dulkių nusiurbimo įrenginius sumažėja kenksmingas dulkių poveikis.

Rūpestinga elektrinių įrankių priežiūra ir naudojimas

- ▶ **Neperkraukite prietaiso. Naudokite jūsų darbui tinkamą elektrinį įrankį.** Su tinkamu elektriniu įrankiu jūs dirbsite geriau ir saugiau, jei neviršysite nurodyto galingumo.
- ▶ **Nenaudokite elektrinio įrankio su sugedusiu jungikliu.** Elektrinis įrankis, kurio nebegalima įjungti ar išjungti, yra pavojingas ir jį reikia remontuoti.
- ▶ **Prieš reguliuodami prietaisą, keisdami darbo įrankius ar prieš valydami prietaisą, iš elektros tinklo lizdo ištraukite kištuką ir/arba išimkite akumuliatorių.** Ši atsargumo priemonė apsaugos jus nuo netikėto elektrinio įrankio įsijungimo.
- ▶ **Nenaudojamą elektrinį įrankį sandėliuokite vaikams ir nemokantiems juo naudotis asmenims neprieinamoje vietoje.** Elektriniai įrankiai yra pavojingi, kai juos naudoja nepatyrę asmenys.
- ▶ **Rūpestingai prižiūrėkite elektrinį įrankį. Patikrinkite, ar besisukančios prietaiso dalys tinkamai veikia ir niekur nestringa, ar nėra sulūžusių ar pažeistų dalių, kurios trikdytų elektrinio įrankio veikimą. Prieš vėl naudojant prietaisą, pažeistos prietaiso dalys turi būti sutaisytos.** Daugelio nelaimingų atsitikimų priežastis yra blogai prižiūrimi elektriniai įrankiai.
- ▶ **Pjovimo įrankiai turi būti aštrūs ir švarūs.** Rūpestingai prižiūrėti pjovimo įrankiai su aštriomis pjaunamosiomis briaunomis mažiau stringa ir juos yra lengviau valdyti.

250 | Lietuviškai

- ▶ **Elektrinį įrankį, papildomą įrangą, darbo įrankius ir t. t. naudokite taip, kaip nurodyta šioje instrukcijoje, ir atsižvelkite į darbo sąlygas ir atliekamą darbą.** Naudojant elektrinius įrankius ne pagal paskirtį, gali susidaryti pavojingos situacijos.

Rūpestinga akumuliatorių įrankių priežiūra ir naudojimas

- ▶ **Akumuliatoriui įkrauti naudokite tik tuos įkroviklius, kurios rekomenduoja gamintojas.** Naudojant kitokio tipo akumuliatoriams skirtą įkroviklį, iškyla gaisro pavojus.
- ▶ **Su elektriniu įrankiu galima naudoti tik jam skirtą akumuliatorių.** Naudojant kitokius akumuliatorius iškyla susižalojimo ir gaisro pavojus.
- ▶ **Nelaikykite sąvaržėlių, monetų, raktų, vinių, varžtų ar kitokių metalinių daiktų arti ištraukto iš prietaiso akumuliatoriaus kontaktų.** Už trumpinuis akumuliatoriaus kontaktus galima nusidėginti ar sukelti gaisrą.
- ▶ **Netinkamai naudojant akumuliatorių, iš jo gali ištektėti skystis. Venkite kontakto su šiuo skystičiu. Jei skystičio pateko ant odos, nuplaukite jį vandeniu, jei pateko į akis – nedelsdami kreipkitės į gydytoją.** Akumuliatoriaus skystis gali sudirginti ar nudeginti odą.

Aptarnavimas

- ▶ **Elektrinį įrankį turi remontuoti tik kvalifikuoti specialistai ir naudoti tik originalias atsargines dalis.** Taip galima garantuoti, jog elektrinis įrankis išliks saugus naudoti.

Saugos nuorodos dirbantiems su akumuliatoriniais gręžtuvais

- ▶ **Jei atliekate darbus, kurių metu varžtas gali kliudyti paslėptus elektros laidus, tai elektrinį įrankį laikykite už izoliuotų rankenų.** Varžtui prisilietus prie laido, kuriuo teka elektros srovė, metalinėse elektrinio įrankio dalyse gali atsirasti įtampa ir trenkti elektros smūgis.
- ▶ **Tvirtai laikykite elektrinį įrankį.** Užveržiant ir atlaisvinant varžtus gali atsirasti trumpalaikis reakcijos momentas.
- ▶ **Įtvirtinkite ruošinį.** Tvirtinimo įranga arba spaustuvais įtvirtintas ruošinys yra užfiksuojamas žymiai patikimiau nei laikant ruošinį ranka.
- ▶ **Prieš padėdami elektrinį įrankį būtinai jį išjunkite ir palaukite, kol jo besisukančios dalys visiškai sustos.** Darbo įrankis gali užstrigti, tuomet kyla pavojus nesuvaldyti prietaiso.

- **Prieš atliekant elektrinio įrankio aptarnavimo darbus (pvz., techninę priežiūrą, keičiant darbo įrankius ir t.t.), o taip pat jį transportuojant ir sandėliuojant, būtina nustatyti sukimosi krypties perjungiklį į vidurinę padėtį.** Iškyla pavojus susižeisti netyčia nuspaudus įjungimo-išjungimo jungiklį ir elektriniam įrankiui ėmus veikti.



Saugokite elektrinį įrankį nuo karščio, pvz., taip pat ir nuo ilgo saulės spindulių poveikio, ugnies, vandens ir drėgmės. Kyla sproginimo pavojus.

- **Pažeidus akumuliatorių ar netinkamai jį naudojant, gali išsiveržti garai. Išvėdinkite patalpą, o jei atsirado negalavimų, kreipkitės į gydytoją.** Šie garai gali sudirginti kvėpavimo takus.

Saugos nuorodos dirbantiems su krovikliais

- **Šis kroviklis nėra skirtas, kad juo dirbtų vaikai ar asmenys su fizinėmis, jutiminėmis ir dvasinėmis negaliomis arba asmenys, kuriems trūksta patirties arba žinių. Šį kroviklį gali naudoti 8 metų ir vyresni vaikai bei asmenys su fizinėmis, jutiminėmis ir dvasinėmis negaliomis arba asmenys, kuriems trūksta patirties ar žinių, jei juos prižiūri ir už jų saugumą atsako atsakingas asmuo arba jie buvo instruktuoti, kaip saugiai naudoti kroviklį ir žino apie gresiančius pavojus.**

Priešingu atveju įrankis gali būti valdomas netinkamai ir kyla sužeidimų pavojus.

- **Prižiūrėkite vaikus.** Taip bus užtikrinama, kad vaikai su krovikliu nežaistų.

► Vaikams draudžiama kroviklį valyti ir atlikti jo techninę priežiūrą, jei neprižiūri atsakingas suaugęs asmuo.



Saugokite kroviklį nuo lietaus ir drėgmės. Į kroviklį patekęs vanduo padidina elektros smūgio riziką.

- **Elektrinį įrankį įkraukite tik kartu su įrankiu tiekiamu krovikliu.**
- **Prižiūrėkite, kad kroviklis visuomet būtų švarus.** Dėl užteršto kroviklio atsiranda elektros smūgio pavojus.
- **Kiekvieną kartą prieš pradėdami naudoti patikrinkite kroviklį, laidą ir kištuką.** Jei bus nustatyta gedimų, kroviklį toliau naudoti draudžiama. Neardykite kroviklio patys – jį gali remontuoti tik kvalifikuotas specialistas, naudodamas tik originalias atsargines dalis. Pažeistas kroviklis, laidas ar kištukas padidina elektros smūgio riziką.
- **Negalima naudoti kroviklio pastačius jį ant degių paviršių (popieriaus, audeklo ir pan.) ar gaisro atžvilgiu pavojingoje aplinkoje.** Įkraunant akumuliatorių, kroviklis įkaista, todėl atsiranda gaisro pavojus.

Gaminio ir techninių duomenų aprašas



Perskaitykite visas šias saugos nuorodas ir reikalavimus. Jei nepaisysite žemiau pateiktų saugos nuorodų ir reikalavimų, gali trenkti elektros smūgis, kilti gaisras ir galite sunkiai susižaloti arba sužaloti kitus asmenis.

Elektrinio įrankio paskirtis

Prietaisas yra skirtas varžtams įsukti ir atsukti.

Šio elektrinio įrankio šviesa skirta tiesioginei jo darbo sričiai apšviesti ir netinka buitinių patalpų apšvietimui.

Pavaizduoti prietaiso elementai

Numeriais pažymėtus elektrinio įrankio elementus rasite šios instrukcijos puslapiuose pateiktuose paveikslėliuose.

- 1 Suktuvo antgalis*
- 2 Įrankių įtvaras
- 3 Guminis gaubtelis
- 4 Akumuliatoriaus įkrovos indikatorius
- 5 Sukimosi krypties perjungiklis
- 6 Pakabinimo aša
- 7 Įjungimo-išjungimo jungiklis
- 8 Glaudžiamasis lęšis
- 9 Sklaidomasis lęšis
- 10 Darbinė lemputė
- 11 Rankena (izoliuotas rankenos paviršius)
- 12 Kroviklio kištukinio kontakto lizdas
- 13 Kroviklio kištukinis kontaktas
- 14 Kroviklis
- 15 Ekscentrinis adapteris*
- 16 Kampinis adapteris*
- 17 Sukimo momento reguliavimo galvutė*
- 18 Sukimo momento nustatymo žiedas*
- 19 Žymė sukimo momentui nustatyti*
- 20 Atblokavimo žiedas*

*Pavaizduoti ar aprašyti priedai į tiekiamą standartinį komplektą neįeina. Visa papildomą įrangą rasite mūsų papildomos įrangos programoje.

Techniniai duomenys

Akumuliatorinis suktuvas		IXO
Gaminio numeris		3 603 JA8 0..
Nominalioji átampa	V=	3,6
Tuščiosios eigos sūkių skaičius	min ⁻¹	215
Maks. sukimo momentas kietosios/ tampriosios jungties atveju pagal ISO 5393	Nm	4,5/3

* Ribota galia, esant temperatūrai < 0 °C

* Apsauga nuo perkaitimo sustabdo elektrinį įrankį, esant temperatūrai > +65 °C.

254 | Lietuviškai

Akumuliatorinis suktuvas		IXO
Maks. varžtų Ø	mm	5
Svoris pagal „EPTA-Procedure 01/2003“	kg	0,3
Leidžiamoji aplinkos temperatūra		
– įkraunant	°C	0... +45
– įrankiui veikiant ir jį sandėliuojant	°C	-20...+50
Akumuliatorius		Ličio jonų
Talpa	Ah	1,5
Energija	Wh	5,4
Akumuliatoriaus celių skaičius		1
Kroviklis		
Gaminio numeris		2 609 120 420 (EU) 1 600 A00 3RK (EU) 2 609 120 421 (UK) 1 600 A00 48V (UK) 2 609 120 430 (AUS) 1 600 A00 48U (AUS)
Įkrovimo trukmė	val.	3
Apsaugos klasė		□/II
* Ribota galia, esant temperatūrai < 0 °C		
* Apsauga nuo perkaitimo sustabdo elektrinį įrankį, esant temperatūrai > +65 °C.		

Informacija apie triukšmą ir vibraciją

Triukšmo emisijos vertės nustatytos pagal EN 60745-2-2.

Prietaiso triukšmo lygis, išmatuotas pagal A skalę, tipiniu atveju yra mažesnis nei 70 dB(A). Paklaida K = 3 dB.

Dirbant triukšmo lygis gali viršyti 80 dB(A).

Reikia naudoti klausos apsaugos priemones!

Vibracijos bendroji vertė a_h (trijų krypčių atstojamasis vektorius) ir paklaida K nustatytos pagal EN 60745:

Sukimas: $a_h < 2,5 \text{ m/s}^2$, $K = 1,5 \text{ m/s}^2$.

Šioje instrukcijoje pateiktas vibracijos lygis buvo išmatuotas pagal EN 60745 normoje standartizuotą matavimo metodą, ir jį galima naudoti elektriniams įrankiams palyginti. Jis skirtas vibracijos poveikiui laikinai įvertinti.

Nurodytas vibracijos lygis atspindi pagrindinius elektrinio įrankio naudojimo atvejus. Tačiau jeigu elektrinis įrankis naudojamas kitokiai paskirčiai, su kitokia papildoma įranga arba jeigu jis nepakankamai techniškai prižiūrimas, vibracijos lygis gali kisti. Tokiu atveju vibracijos poveikis per visą darbo laikotarpį gali žymiai padidėti.

Norint tiksliai įvertinti vibracijos poveikį per tam tikrą darbo laiką, reikia atsižvelgti ir į laiką, per kurį elektrinis įrankis buvo išjungtas arba, nors ir veikė, bet nebuvo naudojamas. Tai įvertinus, vibracijos poveikis per visą darbo laiką žymiai sumažės.

Dirbančiam nuo vibracijos poveikio apsaugoti paskirkite papildomas apsaugos priemones, pvz.: elektrinių ir darbo įrankių techninę priežiūrą, rankų šildymą, darbo eigos organizavimą.

Atitikties deklaracija

Atsakingai pareiškiame, kad skyriuje „Techniniai duomenys“ aprašytas gaminytis atitinka privalomus Direktyvų 2009/125/EB (Reglamentas 1194/2012), 2011/65/ES, 2014/35/ES, 2014/30/ES, 2006/42/EB reikalavimus ir jų pakeitimus bei šiuos standartus: EN 60745-1, EN 60745-2-2 (akumuliatorinis prietaisas), EN 60335-1, EN 60335-2-29 (akumuliatoriaus kroviklis).

Techninė byla (2006/42/EB) laikoma:

Robert Bosch GmbH, PT/ETM9,
70764 Leinfelden-Echterdingen, GERMANY

Henk Becker	Helmut Heinzelmann
Executive Vice President	Head of Product Certification
Engineering	PT/ETM9

Henk Becker *Helmut Heinzelmann*
i.v. K. W. C.

Robert Bosch GmbH, Power Tools Division
70764 Leinfelden-Echterdingen, GERMANY
15.10.2014

Montavimas

- **Prieš atliekant elektrinio įrankio aptarnavimo darbus (pvz., techninę priežiūrą, keičiant darbo įrankius ir t.t.), o taip pat jį transportuojant ir sandėliuojant, būtina nustatyti sukimosi krypties perjungiklį į vidurinę padėtį.** Iškyla pavojus susižeisti netyčia nuspaudus įjungimo-išjungimo jungiklį ir elektriniam įrankiui ėmus veikti.

Akumuliatoriaus įkrovimas (žr. pav. A)

- **Nenaudokite tokio akumuliatorių kroviklio.** Kartu su elektriniu įrankiu tiekiamas kroviklis yra specialiai skirtas jūsų elektrinio įrankio jonų akumuliatoriui įkrauti.
- **Atkreipkite dėmesį į elektros tinklo įtampą!** Elektros srovės šaltinio įtampa turi atitikti nurodytąją kroviklio firminėje lentelėje. 230 V įtampa skirti prietaisai gali būti jungiami į 220 V įtamos tinklą.

Nuoroda: Akumuliatorius pateikiamas iš dalies įkrautas. Kad akumuliatorius veiktų visa galia, prieš pirmąjį naudojimą akumuliatorių kroviklyje visiškai įkraukite.

Ličio jonų akumuliatorių galima įkrauti bet kada, eksploataavimo trukmė dėl to nesutrumpėja. Krovimo proceso nutraukimas akumuliatoriui nekenkia.

Ličio jonų akumuliatorius yra apsaugotas nuo visiško išsikrovimo. Kuomet akumuliatorius yra išsikrovęs, apsauginė grandinė automatiškai išjungia prietaisą: tuomet suklys nebešisuka ir girdisi tylus cypimas.

- **Jeigu elektrinis įrankis išsijungė automatiškai, nbandykite vėl spausti įjungimo-išjungimo jungiklio.** Taip galite sugadinti ličio jonų akumuliatorių.

Jei akumuliatoriaus būklės indikatorius **4** šviečia **raudonai**, kai įjungimo-išjungimo jungiklis **7** yra **pusiau nuspauostas**, reiškia, kad akumuliatoriuje liko mažiau, nei 30% energijos rezervo ir jį reikia įkrauti.

Akumuliatorius pradedamas krauti, kai kroviklio kištukas įkišamas į kištukinį lizdą ir kroviklio kištukinis kontaktas **13** įstatomas į rankenos apačioje esantį lizdą **12**.

Esant visiškai nuspauostam įjungimo-išjungimo jungikliui **7**, įkrovimo procesas nutraukiamas.

Akumulatoriaus įkrovos būklės indikatorius **4** informuoja apie įkrovimo proceso eigą. Vykstant įkrovimo procesui, indikatorius šviečia **žaliai**. Jei įkrovos būklės indikatorius **4** nebešviečia, reiškia, jog akumulatorius yra visiškai įkrautas.

Įkrovimo metu įšyla elektrinio įrankio rankena. Tai yra normalus reiškinys.

Jei ilgesnį laiką nenaudojate akumuliatorių kroviklio, išjunkite jį iš elektros tinklo.

Elektrinio įrankio įkrovimo metu naudoti negalima; jis nėra sugedęs, jei neveikia įkraunant akumuliatorių.

► **Saugokite akumuliatorių kroviklį nuo drėgmės poveikio!**

Vadovaukitės pateiktomis nuorodomis dėl prietaiso ir akumulatoriaus šalinimo.

Įrankių keitimas (žr. pav. B)

► **Nenaudokite dvipusių suktuvo antgalių, kurie yra ilgesni, nei 25 mm.**

Įstatykite suktuvo antgalį **1** tiesiai į įrankių laikiklį **2**.

Darbinės lemputės nustatymas (žr. pav. C)

Priklausomai nuo poreikio, sukant guminį gaubtelį **3**, darbinę lemputę **10** galima naudoti su sufokusuota arba išsklaidyta šviesa. ● Tuo tikslu nuimkite guminį gaubtelį, traukdami jį pirmyn, ir ● su atitinkamu lęšiu vėl įdėkite į įrankių įtvėrą **2**.

Ekscentrinis, kampinis ir sukimo momento reguliavimo adapteriai (žr. pav. C – F)

Su ekscentrinio adapteriu **15** galite sukti varžtus arti kliūtis.

Su kampiniu adapteriu **16** galite sukti sunkiai prieinamose vietose.

Ant sukimo momento reguliavimo galvutės **17** esančiu sukimo momento nustatymo žiedu **18** galite pasirinkti vieną iš 10 sukimo momento pakopų. Tinkamai nustačius darbinis įrankis sustoja, kai tik varžtas įsukamas į medžiagą norimu gyliu arba kai pasiekiamas nustatytas sukimo momentas.

Montavimas (žr. C – D pav.)

Norėdami montuoti galvutes, nuimkite guminį gaubtelį **3**, traukdami jį į priekį. Tada galima įstatyti galvutes. Galvutes galima montuoti pasuktas 45° kampu.

258 Lietuviškai**Išmontavimas (žr. pav. E – F)**

Norėdami galvatę nuimti, sukite atblokavimo žiedą **20** kryptimi **1** ir galvatę nuimkite, traukdami ją į priekį. Tada vėl uždėkite guminį gaubtelį **3**.

Naudojimas**Paruošimas naudoti****Sukimosi krypties keitimas**

Sukimosi krypties perjungikliu **5** galite keisti elektrinio įrankio sukimosi kryptį. Tačiau tuomet, kai įjungimo-išjungimo jungiklis **7** yra nuspaustas, tai padaryti yra neįmanoma.

- ▶ **Sukimosi krypties perjungiklį 5 junkite tik neveikiant elektriniam įrankiui. Priešingu atveju galite pažeisti.**

Dešininis sukimasis: norėdami įsukti varžtus, sukimosi krypties perjungiklį **5** iki atramos stumkite pirmyn.

Kairinis sukimasis: norėdami atlaisvinti ar atsukti varžtus, sukimosi krypties perjungiklį **5** stumkite atgal.

Įjungimas ir išjungimas

Norėdami **įjungti** elektrinį įrankį, nuspauskite įjungimo-išjungimo jungiklį **7** ir laikykite jį nuspaustą.

Darbinė lemputė **10** šviečia, esant šiek tiek arba visiškai nuspaustam įjungimo-išjungimo jungikliui **7**, ir apšviečia darbo sritį, esant nepalankioms šviesos sąlygoms.

Norėdami **išjungti** elektrinį įrankį, atleiskite įjungimo-išjungimo jungiklį **7**. Kad tausotumėte energiją, elektrinį įrankį įjunkite tik tada, kai naudosite.

Visiškai automatinė suklio blokuotė (Auto-Lock)

Kai įjungimo-išjungimo jungiklis **7** nėra nuspaustas, prietaiso suklys yra užblokuotas.

Ši funkcija leidžia įsukti varžtus rankiniu būdu, kai akumulatorius yra išsikrovęs, arba naudoti elektrinį įrankį kaip atsuktuvą.

- ▶ **Jei suklys užsiblokavo, įjungimo-išjungimo jungiklį 7 laikykite nuspaudę ne ilgiau, kaip 15 sekundžių. Kitaip galite sugadinti prietaisą.**

Darbo patarimai

- ▶ Į varžtą įremkite tik išjungtą elektrinį įrankį. Besisukantys darbo įrankiai gali nuslysti.

Priežiūra ir servisas

Priežiūra ir valymas

- ▶ **Prieš atliekant elektrinio įrankio aptarnavimo darbus (pvz., techninę priežiūrą, keičiant darbo įrankius ir t.t.), o taip pat jį transportuojant ir sandėliuojant, būtina nustatyti sukimosi krypties perjungiklį į vidurinę padėtį.** Iškyla pavojus susižeisti netyčia nuspaudus įjungimo-išjungimo jungiklį ir elektriniam įrankiui ėmus veikti.
- ▶ **Reguliariai valykite elektrinį įrankį ir ventiliacines angas jo korpuse, tuomet galėsite dirbti kokybiškai ir saugiai.**

Jei akumulatorius neveikia, prašome kreiptis į Bosch įgaliotą klientų aptarnavimo tarnybą.

Jei reikia pakeisti maitinimo laidą, dėl saugumo sumetimų tai turi būti atliekama Bosch įmonėje arba įgaliotose Bosch elektrinių įrankių remonto dirbtuvėse.

Jeigu elektrinis įrankis, nepaisant gamykloje atliekamo kruopštaus gamybos ir kontrolės proceso, vis dėlto sugestų, jo remontas turi būti atliekamas įgaliotame Bosch elektrinių įrankių klientų aptarnavimo skyriuje.

Ieškant informacijos ir užsakant atsargines dalis būtina nurodyti dešimtženklį gaminio užsakymo numerį.

Klientų aptarnavimo skyrius ir naudotojų konsultavimo tarnyba

Klientų aptarnavimo skyriuje gausite atsakymus į klausimus, susijusius su jūsų gaminio remontu, technine priežiūra bei atsarginėmis dalimis. Detalius brėžinius ir informaciją apie atsargines dalis rasite čia:

www.bosch-pt.com

Bosch naudotojų konsultavimo tarnybos specialistai mielai atsakys į klausimus apie mūsų gaminius ir papildomą įrangą.

260 | Lietuviškai**Lietuva**

Bosch įrankių servisas
Informacijos tarnyba: (037) 713350
Įrankių remontas: (037) 713352
Faksas: (037) 713354
El. paštas: service-pt@lv.bosch.com

Transportavimas

Kartu pateikiamų ličio jonų akumuliatorių gabenimui taikomos pavojingų krovinių gabenimą reglamentuojančių įstatymų nuostatos. Naudotojui akumuliatorius gabenti keliais leidžiama be jokių apribojimų.

Jei siunčiant pasitelkiami tretieji asmenys (pvz., oro transportas, ekspedijavimo įmonė), būtina atsižvelgti į pakuotei ir ženklavimui taikomus ypatingus reikalavimus. Būtina, kad rengiant siuntą dalyvautų pavojingų krovinių gabenimo specialistas.

Šalinimas

Elektriniai įrankiai, akumuliatoriai, papildoma įranga ir pakuotės turi būti ekologiškai utilizuojami.

Elektrinių įrankių, akumuliatorių bei baterijų nemeskite į buitinių atliekų kontenerius!

Tik ES šalims:

Pagal Europos direktyvą 2012/19/ES, naudoti nebetinkami elektriniai įrankiai ir, pagal Europos direktyvą 2006/66/EB, pažeisti ir išieškoti akumuliatoriai bei baterijos turi būti surenkami atskirai ir perdirbami aplinkai nekenksmingu būdu.

Akumulatoriai ir baterijos



Ličio jonų:

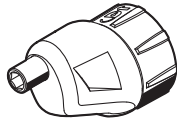
Prašome laikytis skyriuje „Transportavimas“, psl. 260 pateiktų nuorodų.

- **Norint utilizuoti integruotus akumulatorius, juos išimti leidžiama tik kvalifikuotam personalui.** Atidarius korpuso dangtį, elektrinis įrankis gali būti nepataisomai sugadinamas.

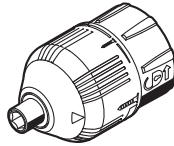
Norėdami iš elektrinio įrankio išimti akumuliatorių, tol spauskite įjungimo-išjungimo mygtuką **7**, kol akumulatorius visiškai išsikraus. Norėdami išimti akumuliatorių, iš korpuso išsukite varžtus ir nuimkite korpuso dangtį. Kad išvengtumėte trumpojo jungimo, atskirai vieną po kitos atjunkite akumuliatoriaus jungtis ir izoliuokite jas iki polių. Net ir visiškai išsikrovusiame akumuliatoriuje yra likutinės energijos, kuri gali pasireikšti trumpojo jungimo metu.

Galimi pakeitimai.

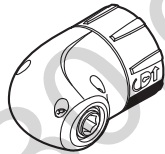
262 |



1 600 A00 1YA



1 600 A00 1Y5



1 600 A00 1Y8

1 609 92A 18V | (5.3.15)

Bosch Power Tools